

Analiza prometnih anomalija i kvarova u optičkim mrežama

Marković, Antonija

Undergraduate thesis / Završni rad

2024

Degree Grantor / Ustanova koja je dodijelila akademski / stručni stupanj: **University of Zagreb, Faculty of Transport and Traffic Sciences / Sveučilište u Zagrebu, Fakultet prometnih znanosti**

Permanent link / Trajna poveznica: <https://urn.nsk.hr/urn:nbn:hr:119:596808>

Rights / Prava: [In copyright](#)/[Zaštićeno autorskim pravom.](#)

Download date / Datum preuzimanja: **2025-02-11**



Repository / Repozitorij:

[Faculty of Transport and Traffic Sciences -
Institutional Repository](#)



Sveučilište u Zagrebu
Fakultet prometnih znanosti

ZAVRŠNI RAD

**ANALIZA PROMETNIH ANOMALIJA I KVAROVA U OPTIČKIM
MREŽAMA**

**ANALYSIS OF TRAFFIC ANOMALIES AND FAILURES IN
OPTICAL NETWORKS**

Mentor: izv. prof. dr. sc. tech. Ivan Grgurević

Student: Antonija Marković

JMBAG: 0135263755

Zagreb, srpanj 2024.

Zagreb, 2. rujna 2024.

Zavod: **Zavod za informacijsko komunikacijski promet**
Predmet: **Racunalne mreze**

ZAVRSNI ZADATAK br. 7529

Pristupnik: **Antonija Markovic (0135263755)**
Studij: **Promet**
Smjer: **Informacijsko-komunikacijski promet**

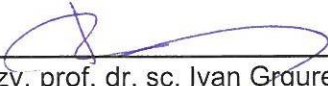
Zadatak: **Analiza prometnih anomalija i kvarova u optickim mrezama**

Opis zadatka:

U završnom radu potrebno je opisati značajke i razvoj optičkih mreža. Analizirati prometne anomalije i kvarove u optičkim mrežama. Grupirati prometne anomalije i kvarove u optičkim mrežama. Opisati metode umjetne inteligencije (AI) s primjenom u optičkim mrežama.

Mentor:

Predsjednik povjerenstva za
završni ispit:



izv. prof. dr. sc. Ivan Grgurević

ANALIZA PROMETNIH ANOMALIJA I KVAROVA U OPTIČKIM MREŽAMA

SAŽETAK

U ovom završnom radu dan je uvid u optičke mreže i njihov razvoj, proučavaju se i grupiraju prometne anomalije i kvarovi u optičkim mrežama, te su opisane metode umjetne inteligencije (AI) s primjenom u optičkim mrežama. Optička mreža je komunikacijska mreža koja koristi optička vlakna za prijenos podataka. U radu su analizirane prometne anomalije, njihove posljedice na optičke mreže te je spomenuta važnost njihove detekcije. Također, analizirani su i opisani kvarovi i njihov utjecaj te je spomenuta važnost upravljanja kvarovima optičkih mreža. Opisane su pojedine metode umjetne inteligencije i njihova primjena u optičkim mrežama, poput strojnog učenja, dubokog učenja i potpornih vektorskih strojeva, te je dan osvrt na budući razvoj AI u optičkim mrežama.

KLJUČNE RIJEČI: optička mreža; prometne anomalije; kvarovi; umjetna inteligencija (AI)

SUMMARY

In this final thesis, an insight into optical networks and their development is given, traffic anomalies and failures in optical networks are studied and grouped, and artificial intelligence (AI) methods with application in optical networks are described. An optical network is a communication network that uses optic fiber for data transmission. The thesis analyzed traffic anomalies, their consequences on optical networks, and mentioned the importance of their detection. Failures are also analyzed and described, along with their impact, highlighting the importance of failure management in optical networks. Certain AI methods and their applications in optical networks are described, such as machine learning, deep learning and support vector machines, and an overview on the future development of AI in optical networks is given.

KEYWORDS: optical network; traffic anomalies; failures; artificial intelligence (AI)

SADRŽAJ

1 UVOD	1
2 ZNAČAJKE I RAZVOJ OPTIČKIH MREŽA	3
2.1. Elementi optičkih mreža.....	4
2.2. Značajke optičkih mreža	7
3 PROMETNE ANOMALIJE U OPTIČKIM MREŽAMA	12
3.1. Anomalije optičkih vlakana.....	13
3.1.1. Prekid vlakana	15
3.1.2. Optičko prislušivanje vlakana	15
3.2. Anomalije uzrokovane interferencijom	15
4 KVAROVI U OPTIČKIM MREŽAMA	16
4.1. Kvarovi u optičkim elementima	17
4.2. Upravljanje kvarovima	19
5 GRUPIRANJE PROMETNIH ANOMALIJA I KVAROVA U OPTIČKIM MREŽAMA	21
6 METODE UMJETNE INTELIGENCIJE (AI) U OPTIČKIM MREŽAMA.....	25
6.1. Strojno učenje.....	25
6.2. Duboko učenje.....	26
6.3. Potporni vektorski strojevi	28
6.4. Budući razvoj umjetne inteligencije (AI) u optičkim mrežama	28
6.5. Implementacija AI u optičkim mrežama	28
7 ZAKLJUČAK	30
LITERATURA	31
POPIS KRATICA I AKRONIMA	36
POPIS SLIKA I TABLICA	38
Popis slika.....	38
Popis tablica	38

1 UVOD

U današnje vrijeme sve je zastupljenija upotreba elektroničkih komunikacijskih mreža, što je popraćeno konstantnim porastom broja korisnika, povećanjem volumena mrežnog prometa i potražnjom za većim kapacitetom mreže. Zbog ovih razloga sve se više primjenjuju optičke mreže koje omogućuju velike propusnosti. Međutim, optičke mreže se susreću sa mnogim izazovima te pojavom anomalija i kvarova za koje se nastoje pronaći rješenja i što je više moguće ih minimizirati. Razvoj i napredak umjetne inteligencije i novih tehnologija omogućuju daljnji razvoj područja optičkih mreža i pronalazak optimalnih rješenja za različite scenarije i izazove koji se pojavljuju u vidu prometnih anomalija i kvarova.

Cilj završnog rada je analizirati i identificirati različite vrste prometnih anomalija i kvarova koji se mogu pojaviti u optičkim mrežama. Svrha izrade završnog rada je istražiti prometne anomalije i kvarove u optičkim mrežama kako bi se detaljnije analizirali i razumjeli uzroci i posljedice istih. Motivacija za istraživanje ove teme jest bolje razumijevanje funkcioniranja optičkih mreža i dublje istraživanje prometnih anomalija i kvarova kako bi se poboljšala kvaliteta i pouzdanost mrežnih performansi i usluga.

Završni rad se sastoji od sljedećih poglavlja/teza:

1. Uvod
2. Značajke i razvoj optičkih mreža
3. Prometne anomalije u optičkim mrežama
4. Kvarovi u optičkim mrežama
5. Grupiranje prometnih anomalija i kvarova u optičkim mrežama
6. Metode umjetne inteligencije (AI) u optičkim mrežama
7. Zaključak

U uvodnom dijelu završnog rada prikazan je cilj, svrha i motivacija za istraživanje ove teme te je kratko opisana struktura završnog rada kroz glavna poglavlja/teze.

U drugom poglavlju s nazivom *Značajke i razvoj optičkih mreža* definirane su optičke mreže i opisan je razvoj optičkih mreža i njihove značajke. Prikazani su i objašnjeni neki od važnijih elemenata optičkih mreža.

Treće poglavlje govori o neobičnim prometnim događajima odnosno anomalijama u optičkim mrežama te njihovoj vrsti i uzrocima zbog kojih nastaju. Otkrivanje anomalija važno je za sigurnost i pouzdanost optičkih mreža. U poglavlju se opisuju tehnike i metode koje se koriste u dijagnosticanju i upravljanju anomalijama u optičkim mrežama.

Četvrto poglavlje govori o kvarovima u optičkim mrežama i u njihovim elementima poput optičkog vlakna, filtra, modula, pojačala i konektora. Opisuju se važnosti upravljanja kvarovima

kako bi se kvarovi mogli predvidjeti i brzo ukloniti. Upravljanje kvarovima važno je za održavanje stabilnosti i funkcionalnosti optičkih mreža.

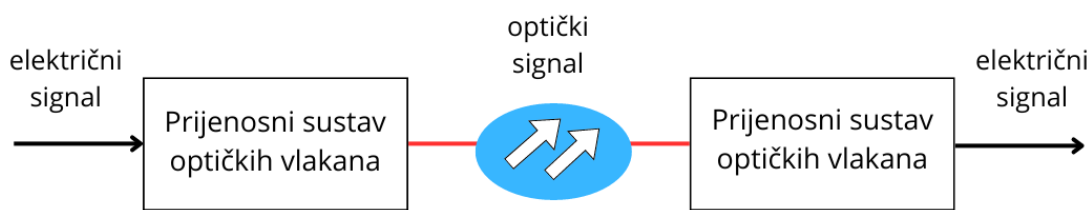
U petom poglavlju naziva *Grupiranje prometnih anomalija i kvarova u optičkim mrežama* grupirane su anomalije i kvarovi u optičkim mrežama.

U šestom poglavlju istražene su neke od metoda umjetne inteligencije (AI) koje se primjenjuju u optičkim mrežama i opisuje se njihova važnost u upravljanju optičkim mrežama.

Sedmo poglavlje, posljednje je poglavlje koje donosi zaključna razmatranja i osvrt na obrađenu temu završnog rada.

2 ZNAČAJKE I RAZVOJ OPTIČKIH MREŽA

S ubrzanim razvojem tehnologije i znatno vidljivim porastom broja korisnika, povećanjem propusnosti, količine vremena uporabe u području telekomunikacija, sve je veća potražnja i potreba za većim kapacitetom mreže, većom propusnošću te bržim i pouzdanijim prijenosom podataka uz što manje smetnje. Ovo je potaknulo razvoj optičkih mreža velikog kapaciteta, omogućujući isporuku mnogih usluga putem zajedničke infrastrukture. Optička mreža je vrsta komunikacijske mreže koja za prijenos podataka koristi optička vlakna putem svjetlosnih signala na način da se električni signal pretvara u svjetlosni. Na slici 1 prikazana je opća shema optičke mreže. U usporedbi s bakrenim kablovima, optička vlakna otpornija su na razne elektromagnetske i druge nepoželjne smetnje te pružaju veću propusnost [1].

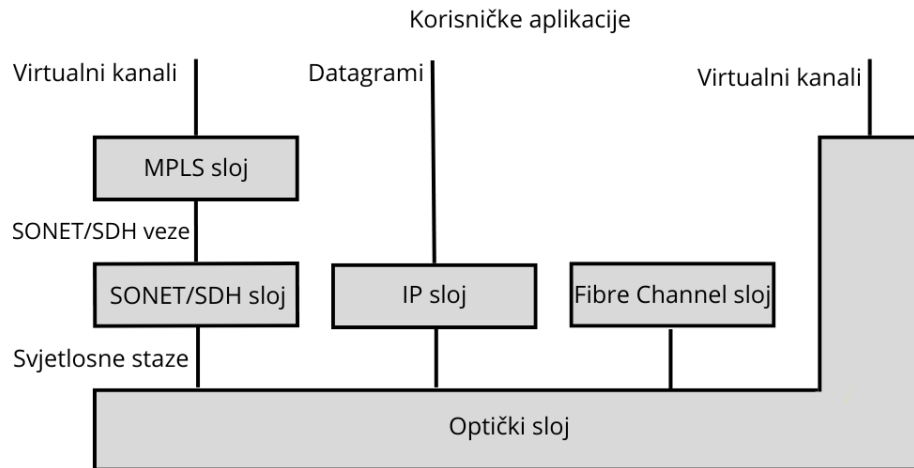


Slika 1. Opća shema optičke mreže

Izvor: [14]

Prijenos svjetlosnih signala optičke mreže moguć je na znatno velike udaljenosti u odnosu na bakrene parice i samim time optička mreža je manje osjetljiva na smetnje i gubitke signala te omogućuje znatno veće brzine prijenosa podataka i informacija.

Optičke mreže se mogu podijeliti na dvije generacije, gdje se optička mreža u prvoj generaciji upotrebljavala za prijenos podataka i osiguravanje kapaciteta, a koristila je optička vlakna kao zamjenu za bakreni kabal.



Slika 2. Optički mrežni sloj druge generacije optičke mreže

Izvor: [1]

Za razliku od bakrenih kablova, optička vlakna su pružala veće kapacitete i nižu stopu pogreške u bitu, tj. niži BER¹ (engl. *Bit Error Rate*). Sinkrono optička mreža SONET (engl. *Synchronous Optical Network*), sinkrona digitalna hijerarhija SDH (engl. *Synchronous Digital Hierarchy*) i poslovna mreža *Fibre Channel* su jedni od primjera optičkih mreža prve generacije. Druga generacija optičkih mreža koristi usmjeravanje, prospajanje i inteligenciju u optičkoj domeni. Optički sloj dodan je razvojem druge generacije optičkih mreža i podržava davanje usluge drugim slojevima te različitim slojevima klijenta pruža svjetlosne staze, kao što je prikazano na slici 2 [1].

2.1. Elementi optičkih mreža

U elemente optičkih mreža koji se koriste za pravilno funkcioniranje mreže spadaju:

- Optička vlakna
- Optički kabel
- Optički predajnik i prijamnik
- Optičko pojačalo
- Optički filtri

¹ Stopa pogreške bita (BER) je broj pogrešaka bita po jedinici vremena.

- Spojnice i
- Optički prekidači.

Optička vlakna imaju značajno veću propusnost u usporedbi s bakrenim kablovima i manje su podložna elektromagnetskim i drugim smetnjama. Koriste se za prijenos podataka na velikim udaljenostima i pri velikim brzinama, ali i za kratke udaljenosti unutar većih sustava. Optička vlakna su tanke staklene niti, sastoje se od jezgre i vanjskog omotača što omogućuje prijenos optičkih signala kroz vlakno na veće udaljenosti bez značajnog gubitka kvalitete signala [1].

Optički kablovi su prijenosni mediji koji su sastavljeni od većeg broja optičkih vlakana, a sastoje se od zaštitnog vanjskog omotača, omotača jezgre te od optičkog vlakna, što se vidi na slici 3. Prednosti optičkog kabela su jeftina cijena, manje dimenzije, manja težina kabela, otpornost na elektromagnetsku interferenciju, itd. [17].



Slika 3. Optički kabel

Izvor: [16]

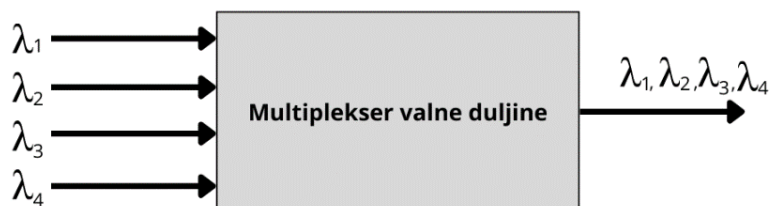
Optički predajnik se u optičkim mrežama koristi za pretvaranje električnog signala u optički te ga zatim odašilje kroz optička vlakna. Postoje dvije vrste predajnika, a to su laserske diode (engl. *Laser Diode*, LD) i svjetlosne diode (engl. *Light-Emitting Diode*, LED). Optički prijamnik na prijemnoj strani pretvara dolazne optičke signale natrag u električne signale, što je suprotno optičkom predajniku [18].

Optička pojačala bitni su elementi u optičkim mrežama, zbog toga što rade bez potrebe za prilagođavanjem ili zamjenskim pojačalima kada se brzina prijenosa podataka u mreži promijeni. Optički signal mogu pojačavati bez obzira na brzinu prijenosa i vrlo su važna kod optičkih kablova koji su dugački kako bi se signal uspješno prenio cijelom duljinom. Nedostatak optičkog pojačala je taj što se stvara dodatni šum koji se nakuplja prilikom prolaska signala kroz više pojačala. Postoje

tri vrste pojačala, a to su: Ramanova pojačala², poluvodička optička pojačala i erbijeva dopirana vlaknasta pojačala (engl. *Erbium-Doped Fiber Amplifiers*, EDFA)³ [15].

Prilikom prijenosa signala kroz optičko vlakno, signal se prigušuje i s udaljenošću opada jačina signala. Postaje teško otkriti signal te se jačina signala zbog toga treba vratiti.

Optički filtri su elementi koji se upotrebljavaju za multipleksiranje⁴ i demultipleksiranje⁵ valnih duljina koji se nazivaju multiplekser i demultiplekser. Multiplekser spaja signale različitih valnih duljina na više ulaznih priključaka u jedan izlazni, dok demultiplekser radi obrnuto i odvaja različite valne duljine. Na slici 4 prikazan je multiplekser valne duljine. Također se optički filtri primjenjuju za usklađivanje pojačanja i filtriranje šuma u optičkim pojačalima [15].



Slika 4. Multiplekser

Izvor: [15]

U optičkim mrežama se spojnice koriste za spajanje vlakana optičkog kabela i dijeljenje signala, sastavljaju se s dva vlakna u sredini ili se izrađuju s pomoću valovoda. Postoje spojnice od 3 dB, 2×2 spojnice i zvjezdaste spojnice [15].

Optički prekidači u optičkim mrežama upotrebljavaju se kod unakrsnih poveznica valnih duljina za njihovu rekonfiguraciju zbog dodjeljivanja novih svjetlosnih puteva. Također, koriste se u zaštitnom prebacivanju gdje se prometni tok prebacuje s primarnog vlakna na sekundarno vlakno ako primarno vlakno otkáže. Vrijeme prebacivanja mora biti u nekoliko milisekundi, što obuhvaća vrijeme za detekciju kvara, obavještenje o kvaru mrežnim elementima i realno vrijeme prebacivanja. Optički prekidači koriste se i u brzim optičkim mrežama s komutacijom paketa za prebacivanje signala na osnovi paket po paket. Primjenjuju se još i kao vanjski modulatori koji omogućuju uključivanje i isključivanje podataka ispred laserskog izvora. Svaka ova primjena

² Ramanovo pojačalo je vrsta optičkog pojačala koja radi na principu stimuliranog Ramanovog raspršenja, nazvano je po indijskom fizičaru C. V. Ramanu [35].

³ EDFA je vrsta optičkog pojačala s erbijevim ionima dodanim u jezgru optičkog vlakna, ima visok dobitak i nizak šum, neovisan je o polarizaciji i može pojačati optičke signale u pojasu od 1.55 μm ili 1.58 μm [36].

⁴ Multipleksiranje je proces u kojem se više analognih ili digitalnih signala kombinira u jedan signal koji se prenosi preko zajedničkog medija.

⁵ Demultipleksiranje je obrnuti proces multipleksiranja.

zahtjeva drugačija vremena prebacivanja i broj priključaka prekidača, kako je prikazano u tablici 1 [15].

Tablica 1. Primjene optičkih prekidača i njihova vremena prebacivanja i broj priključaka

Primjena optičkih prekidača	Vrijeme prebacivanja	Broj priključaka
Dodjeljivanje novih svjetlosnih puteva	1-10 ms	>1000
Zaštitno prebacivanje	1-10 ms	2-1000
Prebacivanje paketa	1 ns	>100
Vanjska modulacija	10 ps	1

Izvor: [15]

Uloga optičkih elemenata je odašiljanje, pojačavanje, filtriranje, preusmjeravanje svjetlosnih signala, itd. Optički elementi se mogu svrstati u tri skupine, a to su aktivni elementi, pasivni elementi i optički moduli. Aktivni elementi su uređaji na električni pogon, npr. laseri, modulatori, a pasivni elementi su uređaji koji nisu na električni pogon, kao što su optička vlakna, multiplekseri, demultiplekseri, spojnice. Optičke module čini više aktivnih i/ili pasivnih elemenata, a optički moduli obuhvaćaju primopredajnike, pojačala itd. [28].

2.2. Značajke optičkih mreža

Standardizirani protokol sinkrono optičkog umrežavanja ili sinkrone digitalne hijerarhije (SONET/SDH) prenosi laserom ili svjetlom iz svjetlećih dioda više digitalnih tokova preko optičkih vlakana, te može dati potporu za funkcije operacija, održavanja i administracije koje su važne za upravljanje digitalnim prijenosom. Sinkroni transportni signali (engl. *Synchronous Transport Signals*, STS) su signali koje je uspostavio SONET i svaku razinu STS-a prenose optički nosači (engl. *Optical Carriers*, OC). U tablici 2 prikazana je hijerarhija najzastupljenijih stopa podataka SONET/SDH [2].

Tablica 2. SONET/SDH digitalna hijerarhija

Optička razina	Električna razina	Brzina linije (Mbit/s)	Brzina nosivosti (Mbit/s)	Stopa indirektnih troškova (Mbit/s)
OC-1	STS-1	51.840	50.112	1.728
OC-3	STS-3	155.520	150.336	5.184
OC-12	STS-12	622.080	601.344	20.736
OC-48	STS-48	2488.320	2405.376	82.944
OC-192	STS-192	9953.280	9621.504	331.776
OC-768	STS-768	39813.120	38486.016	1327.104

Izvor: [2]

Za realizaciju optičkih mreža treba osigurati potreban kapacitet, a jedan od načina pružanja i povećanja kapaciteta je tehnika koja se zove multipleksiranje podjele valnih duljina (engl. *Wavelength Division Multiplexing*, WDM). WDM omogućuje prijenos podataka na više različitih valnih duljina u isto vrijeme preko optičkih vlakana, a optički čvorovi omogućuju usmjeravanje signala na osnovu tih valnih duljina. Kako valne duljine ne bi smetale jedna drugu, potrebno je da su na dovoljnoj udaljenosti. WDM omogućava da jedno optičko vlakno funkcionira kao više virtualnih vlakana koja prenose po jedan tok podataka. Također, multipleksiranje s gustom valnom podjelom (engl. *Dense Wavelength Division Multiplexing*, DWDM)⁶ i multipleksiranje s grubom valnom podjelom (engl. *Coarse Wavelength Division Multiplexing*, CWDM)⁷ su varijante WDM-a koje se često koriste u optičkim mrežama [1].

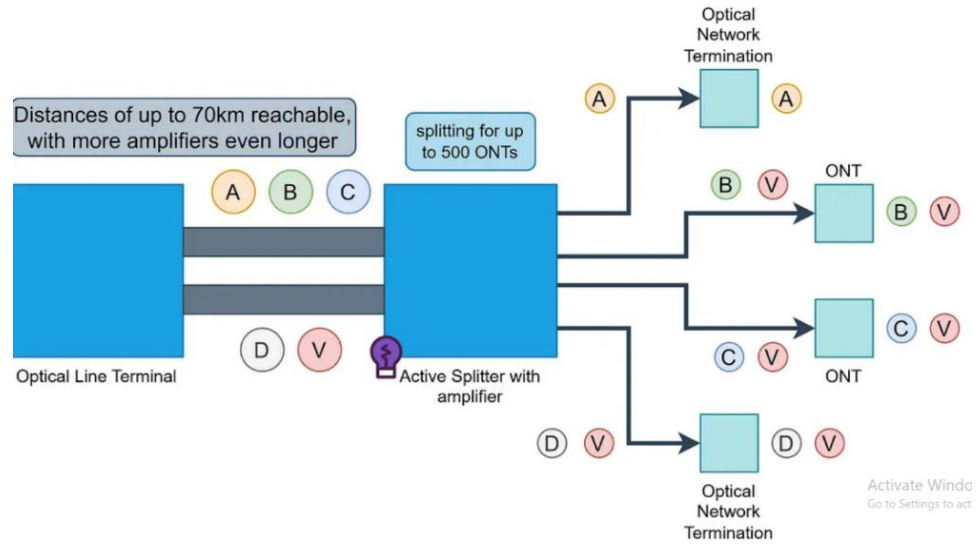
Danas postoji više vrsta optičkih mreža, a neke od najčešćih su aktivne optičke mreže (engl. *Active Optical Networks*, AON), pasivne optičke mreže (engl. *Passive Optical Networks*, PON) i elastične optičke mreže (engl. *Elastic Optical Networks*, EON).

AON je vrsta mreže sa strukturom od točke-do-točke (engl. *Point-To-Point*, P2P)⁸ što omogućuje da svaki korisnik ima vlastitu optičku vezu povezanu s optičkim koncentраторom. U AON mreži koriste se elektronički elementi poput usmjernika ili preklopnog agregatora koji služe za upravljanje signala i usmjeravanje istih prema korisniku, a korisnici mogu izabrati hardver koji odgovara njihovim zahtjevima za prijenos podataka, bez potrebe za reformiranjem mreže. Barem jedan preklopni agregator se zahtjeva za svakog korisnika [19]. Arhitektura AON mreže prikazana je na slici 5.

⁶ DWDM je proces koji kombinira više signala na istom optičkom vlaknu, u rasponu do 40 ili 80 kanala omogućujući visokokapacitetan i učinkovit prijenos podataka u optičkim mrežama [37].

⁷ CWDM je vrsta WDM-a koja se koristi za proširenje kapaciteta mreža optičkih vlakana, omogućuje prijenos više tokova podataka preko različitih svjetlosnih valnih duljina preko jednog vlakna [38].

⁸ Point-to-point (P2P) služi za izravno povezivanje dvaju čvorova računalne mreže.

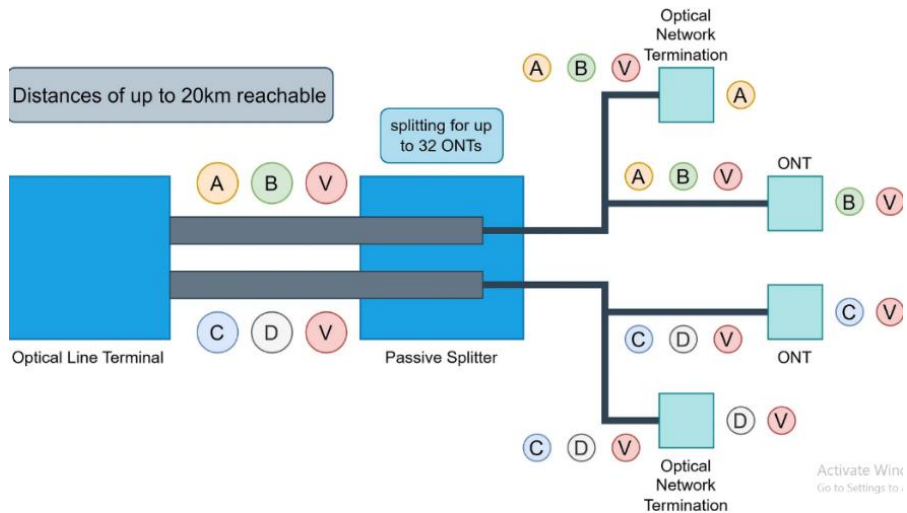


Slika 5. Arhitektura AON mreže

Izvor: [23]

PON mreža koristi arhitekturu točka-do-više točaka (engl. *Point-To-Multipoint*, P2MP)⁹, gdje se pasivni optički razdjelnici koriste za odvajanje i povezivanje optičkih signala. Oni daju mogućnost da se više korisnika poveže putem jednog optičkog vlakna te tako uklanjaju potrebu za pojedinačnim vlaknima između čvorišta i svakog korisnika. Napajanje električnom energijom opreme u PON mreži potrebno je samo na izvorišnoj i prijemnoj strani mreže [19]. Arhitektura PON mreže prikazana je na slici 6.

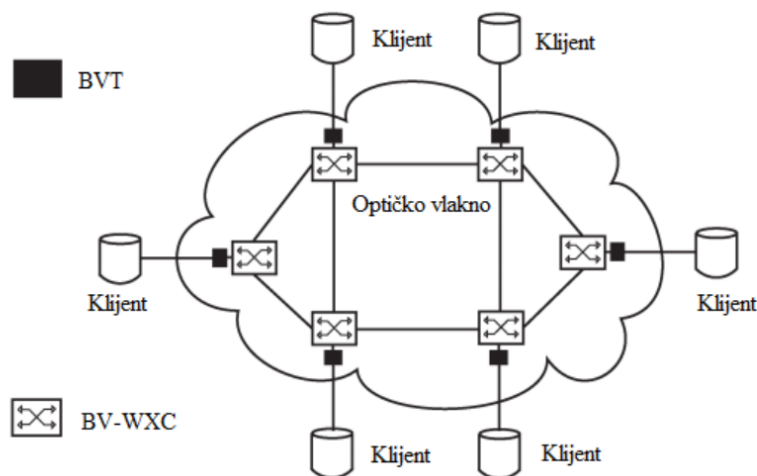
⁹ Point-to-multipoint (P2MP) je komunikacijska tehnologija koja jednoj točki omogućuje komunikaciju s više krajnjih točaka.



Slika 6. Arhitektura PON mreže

Izvor: [23]

Zbog porasta prometnih zahtjeva, nastao je koncept elastičnih optičkih mreža, gdje se opseg valnih duljina može prilagoditi, povećavati ili smanjivati, unutar optičkog vlakna u skladu s trenutnim potrebama i stanjem mreže, bazirano na konceptu „propusnost na zahtjev“ (engl. *bandwidth on demand*)¹⁰. Elastičnost u optičkim mrežama omogućuje učinkovitiju upotrebu mrežnih resursa i smanjenje troškova [24]. Na slici 7 prikazana je arhitektura EON mreže.



Slika 7. Arhitektura EON mreže

Izvor: [24]

¹⁰ Propusnost na zahtjev je metoda umrežavanja koja korisnicima omogućuje dinamičku dodjelu propusnosti mreže, optimizirajući korištenje resursa [39].

AON i PON mreže našle su široku primjenu. Prednost AON mreže je lakše otkrivanje i rješavanje problema, jer svako optičko vlakno prenosi signale jednom korisniku, a prednosti PON mreže jesu niski troškovi ugradnje, manja potrošnja energije, pouzdanost [29].

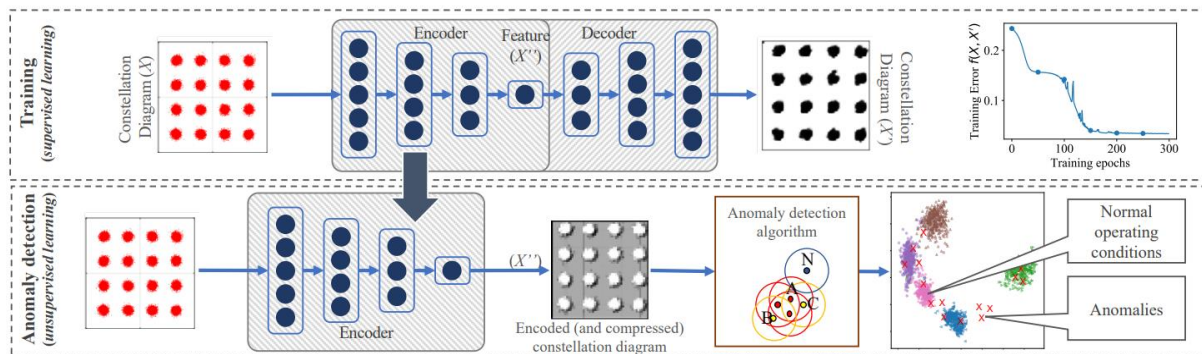
3 PROMETNE ANOMALIJE U OPTIČKIM MREŽAMA

Anomalijom se može predstaviti sve što odstupa i razlikuje se od normalnog ponašanja, npr. neoprezna vožnja, naglo razilaženje ljudi u mnoštvu ili zaobilaženje signala na prometnom čvoru. Pretežito se razvrstavaju kao točkaste anomalije, kontekstualne i kolektivne anomalije. Otkrivanje anomalija i rezultate istraživanja uvelike je poboljšala mogućnost pristupa raznim skupovima podataka. Proučavanje očekivanog ponašanja prometne okoline omogućuje sustavima otkrivanje prometnih anomalija [3].

Prometne anomalije mogu nastati zbog nedozvoljenog skeniranja portova, oštećenja veze, prekoračenja međuspremnika itd. Budući da ne slijede određena pravila, bitno je pratiti prometne anomalije zbog sigurnosti i pouzdanosti optičkih mreža. Također, važno je i njihovo otkrivanje kako bi se povećala postojanost i održivost računalnih mreža [4].

Za upravljanje optičkim mrežama od velike je važnosti precizno i djelotvorno detektiranje anomalija. Tradicionalni pristupi za pronalaženje anomalija su dosta kompleksni te se zbog toga predlaže upotreba računalnog vida i dubokog učenja bez nadzora za detekciju anomalija u optičkim mrežama s osloncem na dijagrame zvijezda primljenih signala. Detekcija anomalija ima sposobnost da otkrije anomalije bez prethodnog saznanja o njenom potpisu. Dijagrami zvijezda su potencijal da budu interoperabilni¹¹ za razne modele koji utvrđuju kvalitetu optičkih kanala, ali detekcija anomalija s pomoću ovih dijagrama je zahtjevna zbog njihove visoke dimenzionalnosti. Kako bi se smanjila složenost i dimenzionalnost podataka koji se upotrebljavaju kao ulaz u algoritam za detekciju anomalija, koristi se autoenkoder koji sažima slike dijagrama zvijezda izdvajajući ključne značajke. Ovaj pristup otkriva anomalije u optičkom kanalu te time čini izvođenje bržim i povećava točnost analizom dijagrama zvijezda. Na slici 8 prikazan je pristup za otkrivanje anomalija. Jedan od algoritama koji se primjenjuje za detekciju anomalija i ometanje napada u optičkim mrežama je DBSCAN, odnosno algoritam za prostorno grupiranje aplikacija s bukom na temelju gustoće [5].

¹¹ Interoperabilnost je sposobnost informacijsko-komunikacijskog sustava i procesa da podrže i omoguće protok podataka i informacija.



Slika 8. Detekcija anomalije preko dijagrama zvijezda

Izvor: [5]

U sljedećim potpoglavljima opisane su različite anomalije koje se mogu pojaviti u optičkim vlaknima, kao što su prekid vlakana, optičko prisluškivanje i druge te njihov utjecaj na pouzdanost i kvalitetu optičkih mreža. Također, razmotrit će se i anomalije uzrokovane interferencijom u WDM tehnologiji.

3.1. Anomalije optičkih vlakana

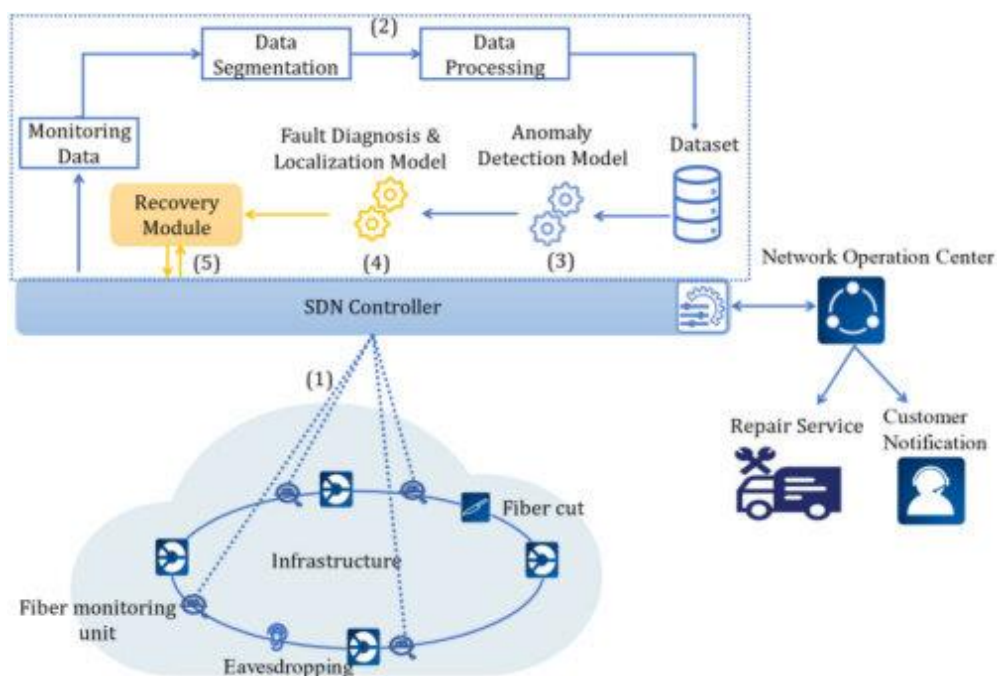
Mediji za prijenos podataka u optičkim mrežama, odnosno optička vlakna podložna su mnogim anomalijama koje mogu nastati zbog raznih kvarova. Anomalije znaju biti uzrok velikih gubitaka podataka, financija ili mogu nedozvoljenim pristupom podacima narušiti povjerljivost optičkih mreža ili ih skroz pogoršati i smanjiti im kvalitetu. Stoga je bitno i potrebno detektirati anomalije radi osiguranja dostupnosti i pouzdanosti optičkih mreža. Optička vlakna, kao prijenosni medij važna su jer povezuju tisuće korisnika i tvrtki te prenose velike količine podataka. Generalno su podložna različitim vrstama anomalija. Neke od anomalija optičkih vlakana mogu biti [6]:

- prekid vlakana
- optičko prisluškivanje vlakana
- prljavi konektor i
- loša spajalica.

Detekcija anomalija optičkih vlakana može se razložiti na pet osnovnih faza:

1. Nadzor i prikupljanje podataka
2. Obrada podataka
3. Detekcija anomalije u optičkim vlaknima
4. Dijagnosticiranje i lociranje anomalije vlakana i
5. Ublažavanje posljedica i popravaka kvarova vlakana

Nadzor i praćenje optičkih vlakana prikupljanjem i analizom podataka nastoji otkriti anomalije u optičkom sloju. Praćenje optičkih vlakana u mrežnoj infrastrukturi izvodi se najčešće s pomoću reflektometrije optičke vremenske domene, (engl. *Optical Time Domain Reflectometry*, OTDR). OTDR je tehnika koja se upotrebljava za mjerenje svojstava vlakana i detekciju i lociranje anomalija vlakana, tako da ubrizgava optičke impulse u testirana vlakna gdje se povratno raspršeni signali analiziraju kao funkcija vremena. Funkciju vremena je moguće pretvoriti u položaj na optičkim vlaknima i zabilježeni OTDR trag se procesira i detektira položaje grešaka duž vlakana te se upotrebljava za analizu događaja. Nakon otkrivanja anomalija vlakana koristi se model strojnog učenja za dijagnosticiranje i lociranje kvara koji je prikazan na slici 9 [6].



Slika 9. Prikaz modela strojnog učenja za praćenje vlakana

Izvor: [6]

Za pouzdanu točnost dijagnosticiranja i lociranja događaja potrebno je dugo vremena i puno prosjeka OTDR mjerenja zbog uklanjanja buke. Nakon pronalaženja kvara uzrokovanog anomalijama poduzimaju se mjere za ublažavanje i otklanjanje kvara [6].

3.1.1. Prekid vlakana

Prekid vlakana je fizičko oštećenje optičkog kabla koji uzrokuje poremećaje ili prekid prijenosa podataka. Uzrok nastanka može biti slučajni, npr. građevinski radovi, prirodne katastrofe i namjerno oštećenje s ciljem uskraćivanja usluge. Posljedice prekida vlakana su gubitak povezanosti te ogromni gubici podataka, prekid mreže, sigurnosni rizici, financijski gubitci itd. Za detekciju i popravak prekida vlakana potrebno je vrijeme. Prekid kabela s vlaknima je najveći uzrok prekida usluge [6].

3.1.2. Optičko prisluškivanje vlakana

Prisluškivanje optičkih vlakana daje napadaču mogućnost pristupa optičkim kabelima te mogućnost presretanja, praćenja i krađe osjetljivih podataka i informacija koje se prenose putem optičkih mreža. Tehnike koje se mogu koristiti za počinjanje napada prisluškivanja, poznato i kao tapkanje vlakana (engl. *fiber tapping*)¹² su, cijepanje vlakana, savijanje vlakana kako bi propuštali svjetlost, evanescentno¹³ odnosno kratkotrajno spajanje itd. Savijanje mikrovlakana je najjednostavnija tehnika za prisluškivanje koje u cilju ima prikupiti osjetljive informacije i podatke [6].

3.2. Anomalije uzrokovane interferencijom

Interferencija između susjednog kanala i kanala koji se testira u WDM tehnologiji može uzrokovati anomalije u optičkim mrežama. One mogu nastati zbog različitih razloga, kao na primjer lasersko prigušivanje zbog starenja, nepodudarnost optičkih filtara u čvorovima mreže, temperaturne promjene ili namjerni napad na susjednu valnu duljinu [5].

Interferencija se događa kada se signali različitih valnih duljina putujući kroz optičko vlakno međusobno ometaju, što uzrokuje degradaciju kvalitete signala.

¹² Tapkanje vlakana odnosno prisluškivanje koristi metodu mrežnog priključivanja koja izvlači signal iz optičkog vlakna bez prekida veze.

¹³ Evanescentno – prolazno

4 KVAROVI U OPTIČKIM MREŽAMA

Za siguran i pouzdan rad optičkih mreža bez mogućih rizika i kvarova, važnu ulogu ima upravljanje kvarovima. Za upravljanje mrežom i kvarovima u optičkim mrežama uvelike se koristi strojno učenje (engl. *Machine Learning*, ML), čija se primjena ogleda u analizi alarma, predviđanju i detekciji kvarova, kao i u lociranju i identifikaciji kvara. Kako se optičke mreže razvijaju, povećava se prijenos podataka velikog kapaciteta na velike udaljenosti te se povećava vjerojatnost pojave različitih neuspjeha i kvarova koji mogu uzrokovati posljedice poput velikih gubitaka podataka, računalne prekide, onemogućavanje prijenosa informacija i slično. Upravljanje kvarovima u optičkim mrežama iz tog razloga je jako važno kako bi se osigurao stabilan rad, održavanje razine usluga te rješavanje problema i popravak u slučaju kvara. Kvarove u optičkim mrežama se može podijeliti na meke i tvrde kvarove. Upravljanjem kvarovima nastoji se pronaći, odvojiti te popraviti sve mrežne kvarove i omogućiti pouzdan rad mreže i pružiti kvalitetnu razinu usluga. Ovi zadaci se mogu podijeliti na aktivne i pasivne metode, kao što je prikazano na slici 10 mogu se klasificirati u nekoliko kategorija [7]:

- analiza alarma
- predviđanje kvarova
- detekcija kvarova
- identifikacija kvarova
- dijagnoza kvarova i
- lociranje kvarova.



Slika 10. Koncept upravljanja kvarovima

Izvor: [7]

Analiza alarma je aktivna metoda koja se obavlja s ciljem predviđanja pojave alarma u budućnosti te se isto tako bavi analizom odnosa među podacima alarma s pomoću ML metoda kako bi se otkrio uzrok i pronašao kvar na temelju informacija o uzroku. Predviđanje kvarova je aktivna metoda, koja prije nego što se kvar dogodi, predviđa abnormalne aktivnosti u opremi i na temelju toga provodi odgovarajuće aktivne mjere kako bi se izbjegao kvar. Detekcija kvara pasivna je metoda koja poduzima mjere nakon kvara, kako bi se sustav što prije oporavio. Cilj otkrivanja kvara je što brže otkrivanje istog i detektiranje koja vrsta kvara je u pitanju što je vrlo bitno za popravak neispravnog sustava. Metoda za identifikaciju kvarova može odrediti vjerojatnost za svaku vrstu kvara i zatim kvar s najvećom vjerojatnosti određuje kao primarni uzrok kvara. Dijagnoza kvara je pasivna metoda koja sadrži informacije o vrsti kvara, veličini, uzroku, lokaciji i vremenu. Lociranje kvara nakon što se dogodi omogućuje brži popravak istog [7].

4.1. Kvarovi u optičkim elementima

Optički elementi su bitni elementi u optičkim mrežama koji omogućuju prijenos podataka svjetlosnim signalima kroz optička vlakna. Od vrlo važnog su značaja za pouzdan rad i učinkovitost optičkih mreža te je zbog toga vrlo važno održavanje i upravljanje elementima kako bi se smanjio rizik od pojave kvarova te osigurao stabilan rad mreže.

Kvarovi u optičkim elementima mogu značajno utjecati na rad i pouzdanost optičkih mreža, kao što su [7]:

- kvarovi na svjetlosnoj stazi
- kvarovi optičkih vlakana
- kvarovi optičkog filtra
- kvarovi u optičkom modulu
- kvarovi u optičkom pojačalu i
- kvarovi optičkog konektora.

Svjetlosna staza u optičkim mrežama odnosi se na putanju kojom se optički signal na svjetlosnom valu prenosi od izvorišne do odredišne točke kroz optičku mrežu. Tijekom ovog procesa optički signal se prenosi od odašiljača, preko više optičkih vlakana, pojačala, filtra, sve do detektora na odredištu, gdje se proces optičkog prijenosa završava. Mogući tipovi kvarova na svjetlosnoj stazi su [7]:

- degradacija¹⁴ BER-a

¹⁴ Degradacija je snižavanje stupnja ili razine; pogoršavanje ili gubljenje svojstava.

- degradacija omjera optičkog signala i šuma (engl. *Optical Signal to Noise Ratio*, OSNR)
- degradacija generaliziranog SNR-a (GSNR)
- optički pad snage i
- preslušavanje kanala itd.

Degradacija u optičkim mrežama se odnosi na smanjenje kvalitete signala kako se ono prenosi kroz optička vlakna, što može utjecati na cjelovitu učinkovitost i pouzdanost mreže.

Upravljanjem kvarovima na svjetlosnoj stazi nastoji se otkriti, dijagnosticirati i popraviti kvarove koji se javljaju pri prijenosu optičkih signala kako bi se osigurala pouzdanost i učinkovitost mreže.

Optička vlakna su ključni elementi optičkih mreža, koji omogućuju povezivanje između dviju točaka. Optički kabeli su svugdje pristupni i rasprostranjeni te su nerijetko podložni prekidima vlakana i oštećenjima od strane životinja, nepovoljnih vremenskih uvjeta, građevinskih radova ili prirodnih katastrofa. Uobičajeni kvarovi optičkih vlakana su [7]:

- starenje vlakana
- pucanje vlakana
- nelinearnost vlakana
- varijacije parametara (npr. povećanje gubitka) i
- uvijanje vlakana.

Optički filter omogućuje prijenos ili reflektira svjetlost ovisno o valnoj duljini. Postoji pojasni filter, rubni filter i filter s urezima. Optički filteri su važni za upravljanje valnim duljinama, multipleksiranje i demultipleksiranje podjele valnih duljina, optičko izjednačavanje. Kvarovi na optičkim filterima mogu dovesti do degradacije performansi mreže, a neki od kvarova su [7]:

- pomjeranje filtra
- povećanje gubitka
- zatezanje filtra i
- blokiranje filtra.

Optički modul služi za prijenos i primanje optičkih signala. Otkrivanje i otklanjanje kvarova na koje nailaze optički moduli je izazovno, a neki od kvarova su [7]:

- degradacija snage lansiranja
- rast temperature
- pomaci valne duljine
- laserske anomalije i
- neispravnosti u performansama signala.

Optičko pojačalo bitno je za prijenos optičkih signala na veće udaljenosti. Neki od kvarova koji se događaju u optičkim pojačalima mogu biti [7]:

- nepravilnosti u izlaznoj snazi
- rast razine buke zbog spontane emisije pojačala
- smanjenje dobitka
- smanjenje performansi lasera pumpe i
- postupno povećanje izlazne snage.

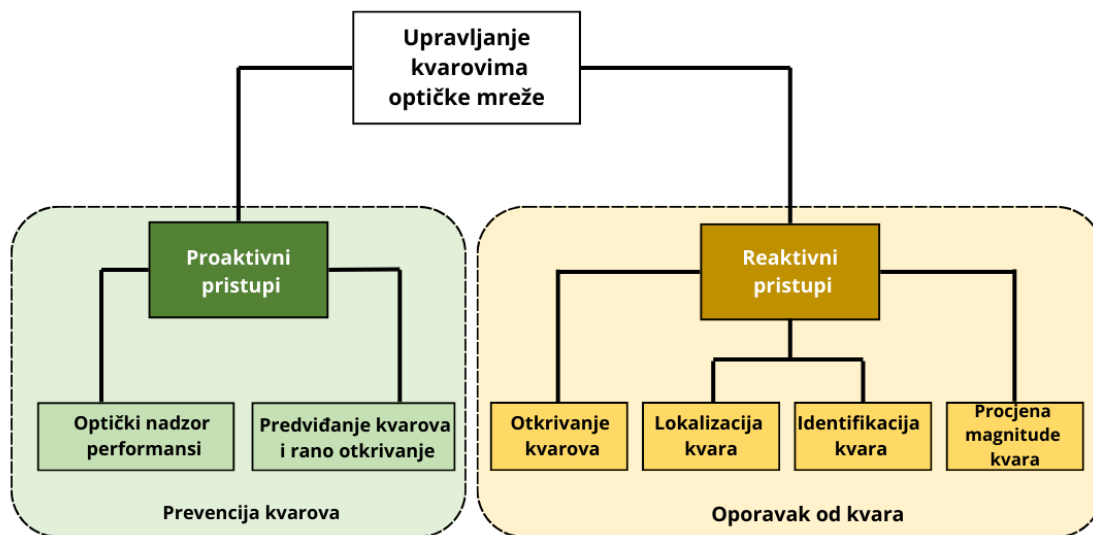
Optički konektor daje mogućnost brzog povezivanja i odspajanja dva optička vlakna, poravnava jezgre vlakana da bi prijenos svjetlosti bio moguć s jednog vlakna na drugo. Neki od kvarova koji se mogu pojaviti su [7]:

- gubitak veze između vlakana
- neusklađenost vlakana
- reflektirajući kvar i
- kutni kvar.

4.2. Upravljanje kvarovima

Kvarovi u optičkim mrežama sposobni su uzrokovati prekid usluge tisućama čak i milijunima korisnika i zbog toga je jako važno upravljanje kvarovima optičkih mreža (engl. *Optical Network Failure Management*, ONFM). Operatorima optičkih mreža u cilju je što više automatizirati oporavke kvarova kako bi održali kvalitetnu razinu usluge. Zbog ogromnih količina podataka u optičkim mrežama i kvarova, primjena strojnog učenja za rješavanje zadataka u upravljanju kvarovima dosta je izazovna. U pogledu upravljanja kvarovima, algoritam strojnog učenja može precizno identificirati lokacije kvara u samoj mreži ili otkriti koji mrežni uređaj je u kvaru. Na osnovu saznanja iz algoritma strojnog učenja mogu se poduzeti potrebni koraci, poput preusmjeravanja svjetlosne staze u cilju zaobilaska mrežnog elementa koji je u kvaru. Ovakvi algoritmi mogu biti jako korisni alati u ONFM-u [21].

Upravljanje kvarovima podrazumijeva zadatke koji se mogu svrstati na proaktivne pristupe i reaktivne pristupe, kako je prikazano na slici 11. Proaktivni pristupi predviđanjem pojave kvara, imaju za cilj izbjegavanje i sprječavanje prekida u pružanju usluge. Reaktivni pristupi odgovaraju na kvarove nakon što se pojave ili u tijeku njihovog nastanka tako da brzo pokreću postupke potrebne za popravak ili rade zamjenu neispravne opreme u što kraćem roku [21].



Slika 11. Klasifikacija upravljanja kvarovima optičke mreže

Izvor: [21]

Neprekidnim nadziranjem parametara kvalitete prijenosa, kao što su BER, omjer optičkog signala i šuma (OSNR) nastoji se spriječiti kvarove. Parametri prijenosa format modulacije, prenesena snaga i dr. se mogu tako prilagoditi kako bi ispunili određenu kvalitetu prijenosa. Za izbjegavanje kvarova nije dovoljna rekonfiguracija prijenosnih parametara, bitno je i predviđanje njihove pojave i poduzimanje odgovarajućih mjera. U slučaju predviđenog kvara na svjetlosnoj putanji, promet se može preventivno preusmjeriti na alternativnu rutu kako bi se izbjegao prekid usluge. Podaci koje prikupljaju mrežni monitori i/ili alarmi mogu se upotrijebiti za obnovu svjetlosne putanje kada se radi o oporavku od kvara [21].

Učinkovito upravljanje kvarovima u optičkim mrežama važno je za održavanje odgovarajuće razine kvalitete usluge i performansi koje se danas zahtijevaju od komunikacijskih sustava te kako bi se osigurala stalna dostupnost i smanjili prekidi usluga i pojave kvarova.

5 GRUPIRANJE PROMETNIH ANOMALIJA I KVAROVA U OPTIČKIM MREŽAMA

Detekcija prometnih anomalija ima za cilj otkrivanje abnormalnih događaja u mrežnom prometu kako bi se učinkovito otklonili izazovi i poboljšala sigurnost te upravljanje mrežnim prometom [25].

Uzroci pojave anomalija u optičkim mrežama mogu biti kvarovi opreme, softverska greška u upravljanju, zlonamjerni napadi i slično. Zbog toga je važna detekcija i lokalizacija anomalija kako bi se dostupnost optičkih mreža poboljšala [26].

Prometne anomalije u optičkim mrežama mogu se grupirati na anomalije u optičkim vlaknima, anomalije uzrokovane interferencijom, anomalije optičkog signala. Sve anomalije imaju značajan utjecaj na performanse mreže, stabilnost i kvalitetu usluga. U tablici 3 grupirane su anomalije i prikazane su njihove posljedice na optičke mreže.

Tablica 3. Prikaz prometnih anomalija u optičkim mrežama

Anomalije	Posljedice
Anomalije u optičkim vlaknima	<ul style="list-style-type: none">• gubitak povezanosti• gubitak/krađa podataka• sigurnosni rizici• financijski gubici
Anomalije uzrokovane interferencijom	<ul style="list-style-type: none">• degradacija kvalitete signala• kašnjenje u prijenosu podataka• smanjenje propusnosti
Anomalije optičkog signala	<ul style="list-style-type: none">• prekid prijenosa signala• degradacija kvalitete signala• degradacija BER-a• greške u prijenosu

Detekcija anomalija u optičkim mrežama predstavlja veliki izazov, no vrlo je važno prepoznati ih s velikom preciznošću kako bi se smanjile pogreške koje mogu uzrokovati neželjene alarme te prekide prijenosa pri velikim brzinama. Za detekciju smetnji u optičkim mrežama primjenjuje se strojno i duboko učenje za otkrivanje anomalija. Za otkrivanje anomalija optičkog signala u optičkim mrežama upotrebljava se konvolucijska neuronska mreža [40].

Postoji više vrsta kvarova koji utječu na optičke mreže, mogu se grupirati na meke i tvrde kvarove. Meki kvarovi mogu izazvati greške u optičkom sloju i smanjiti kvalitetu svjetlosnih putanja, što može imati negativan utjecaj na usluge koje se odvijaju na tim mrežama. Primjeri mekih kvarova su pomjeranje filtra, povećanje gubitka, zatezanje filtra i blokiranje filtra, a primjer tvrdih kvarova su pucanje vlakana, nestanak struje, kvarovi na opremi, neispravni optički elementi.

Nesipravnost optičkih elemenata se događa zbog starosti, trošenja ili nekih nedostataka [27]. Grupirani kvarovi prikazani su i u tablici 4.

Tablica 4. Prikaz grupiranih kvarova u optičkim mrežama

Meki kvarovi	Tvrđi kvarovi
Pomjerenje filtra	Pucanje vlakana
Povećanje gubitka	Nestanak struje
Zatezanje filtra	Kvarovi na opremi
Blokiranje filtra	Neispravni optički elementi

Strojno učenje može značajno unaprijediti upravljanje optičkim mrežama, pruža rješenja za razne izazove kao što su predviđanje kvarova, detekcija kvarova i procjena kvalitete prijenosa. Također, strojno učenje doprinosi smanjenju rizika od teških kvarova i povećanju pouzdanosti mreža. ML tehnike poboljšavaju upravljanje kvarovima i pouzdanost mreže, neke od tehnika koje se koriste su potporni vektorski stroj (engl. *Support Vector Machine*, SVM), konvolucijske neuronske mreže (engl. *Convolutional Neural Network*, CNN), generativne protivničke mreže (engl. *Generative Adversarial Networks*, GAN), autoenkoderi (engl. *Autoencoders*, AE)¹⁵, umjetne neuronske mreže (engl. *Artificial Neural Networks*, ANN)¹⁶ [27]. U tablici 5 grupirani su ML pristupi za upravljanje kvarovima.

¹⁵ Autoenkoderi su arhitekture neuronskih mreža koje učinkovito komprimiraju podatke bez nadzora [27].

¹⁶ Umjetne neuronske mreže (ANN) su računalni modeli koji se sastoje od slojeva međusobno povezanih čvorova koji se nazivaju neuroni. Neuroni obrađuju informacije primanjem ulaznih podataka, a zatim prosljeđivanjem informacija [27].

Tablica 5. ML pristupi za upravljanje kvarovima

ML algoritam	Opis
SVM	Predviđanje kvara na opremi
SVM	Otkrivanje kvara filtra
SVM	Identifikacija mekih kvarova
SVM	Identifikacija kvarova u filtrima
CNN	Identifikacija izazova s filtrom
GAN	Otkrivanje mekih kvarova
GAN	Upravljanje pomakom filtra i mekim kvarovima
ANN	Kategorizacija kvarova
ANN	Otkrivanje kvara na temelju otkrivenih anomalija
ANN	Otkrivanje kvarova na temelju OSNR vrijednosti

Izvor: [27]

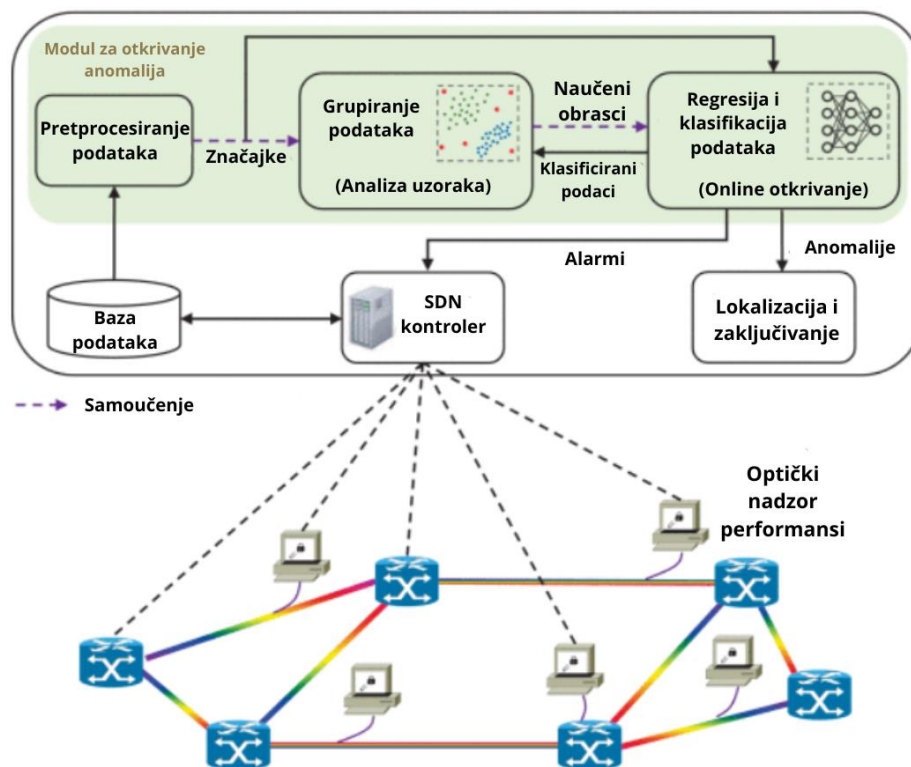
Za predviđanje kvara na opremi optičke mreže koristi se metoda koja povezuje dvostruko eksponencijalno izgladivanje (engl. *Double-exponential Smoothing*, DES) i određeni potporni vektorski stroj (SVM). SVM algoritam prepoznaje potporne vektore iz podataka za obuku kako bi stvorio funkciju odlučivanja. Upotrebljava pokazatelje poput optičke snage, laserske struje, OSNR-a, temperature okoline, potrošnje energije čija analiza može otkriti potencijalne kvarove [27].

Kvar filtra uzrokuje izobličenje spektra odnosno asimetričnost optičkog spektra zbog pomaka filtra te pretjeranu zaobljenost rubova optičkog spektra zbog zatezanja filtra. Za identifikaciju kvarova filtra upotrebljava se SVM algoritam klasifikacije koji određuje je li spektar pokazuje na pomak ili zatezanje filtra ili je normalan. Za predviđanje veličine neuspjeha upotrebljava se linearna regresija [30].

Meki kvarovi se mogu razviti u tvrde kvarove i zbog toga je bitna njihova detekcija i identifikacija uzroka kako bi se napravile određene mjere s ciljem popravke. Laserski pomak, pomak filtra i zatezanje filtra su meki kvarovi koji imaju utjecaj na kvalitetu prijenosa (engl. *Quality of Transmission*, QoT) signala, te i optički spektar svjetlosnih staza. Za detekciju i lokalizaciju kvarova upotrebljavaju se optički analizatori spektra (engl. *Optical Spectrum Analyzer*, OSA) koji prate optički spektar u stvarnom vremenu [31].

Za zaštitu optičkih komunikacijskih mreža važnu ulogu ima predviđanje kvarova koje obuhvaća praćenje operativnog stanja svjetlosnih staza i optičkih elemenata kako bi se na vrijeme otkrili potencijalni izazovi prije nego dođe do kvarova. Za detekciju mekih kvarova vrlo su djelotvorni algoritmi za otkrivanje anomalija [27].

Tvrđi kvarovi poput prekida vlakana mogu prouzročiti prekid usluge, ali takve anomalije mogu uzrokovati i degradaciju performansi optičkih mreža i ne mogu se lako uočiti dok ne izazovu veća odstupanja mrežnih parametara. Identifikacija i otkrivanje anomalija u optičkim mrežama vrlo je izazovna. Mogućnost otkrivanja anomalija bez ranijeg saznanja o nenormalnom ponašanju mreže omogućuje okvir za otkrivanje anomalija s hibridnim nenadziranim i nadziranim strojnim učenjem, prikazan i na slici 12 [32].



Slika 12. Shema okvira za otkrivanje anomalija

Izvor: [32]

Ovaj okvir upotrebljava nenadzirani modul klasteriranja podataka (engl. *Data Clustering Module*, DCM) za proučavanje uzoraka i potom se nadzirani modul za regresiju i klasifikaciju podataka (engl. *Data Regression and Classification Module*, DRCM) obučava s analiziranim uzorcima za detekciju anomalija na mreži [32].

6 METODE UMJETNE INTELIGENCIJE (AI) U OPTIČKIM MREŽAMA

Znanstvena disciplina koja se bavi razvojem sustava i algoritama koji računalima omogućuju da rješavaju probleme i zadatke imitiranjem kompleksnih bioloških procesa poput učenja, rasuđivanja, prepoznavanja i samoispravljanja naziva se umjetna inteligencija (engl. *Artificial Intelligence*, AI). Metode umjetne inteligencije (AI) u optičkim mrežama odnosno u optičkom prijenosu primjenjuju se za karakterizaciju i rad mrežnih elemenata, praćenje performansi kao i kvalitete prijenosa. Primjenjuju se i za planiranje, rad, kontrolu i upravljanje optičkim mrežama kako bi se poboljšala učinkovitost. Umjetna inteligencija igra važnu ulogu u poboljšanju performansi i rješavanju izazova u optičkom umrežavanju [8].

Primjena umjetne inteligencije u optičkim mrežama može unaprijediti konfiguraciju i rad mrežnih uređaja, nadziranje optičkih performansi, kvalitetu prijenosa i dr. [8].

Metode umjetne inteligencije istraživane su kako bi se riješili razni izazovi i problemi u optičkim mrežama, poput predviđanja prometa, računanje ruta, podjela resursa, otkrivanje pogrešaka i upravljanje kvarovima. Od strojnog učenja do dubokog učenja, razni AI algoritmi mogu biti korisni za analizu i obradu velike količine podataka prikupljenih neprekidnim nadzorom brojnih monitora i alarma. Na osnovu dostupnih podataka, biraju se odgovarajući algoritmi AI kako bi učinkovito riješili izazove i kvarove [7].

Neke od metoda umjetne inteligencije (AI) koje se koriste u optičkim mrežama su:

- strojno učenje,
- duboko učenje,
- pomoćni vektorski strojevi i dr.

6.1. Strojno učenje

Jedna od metoda umjetne inteligencije koja se može koristiti u optičkim mrežama jest strojno učenje koje se može kategorizirati u tri kategorije, a to su [8]:

- nadzirano učenje
- učenje bez nadzora i
- učenje s pojačanjem.

Strojno učenje je skup metoda koje nastoje kroz iskustvo i podatke poboljšati i dati točna predviđanja prometa, rješenja za automatizaciju mrežnih odluka te unaprijediti performanse. Njegova primjena može se pronaći u području optičkih mreža. Kao grana umjetne inteligencije, strojno učenje gleda da kroz proces učenja strojevi postanu „pametniji“. U optičkim mrežama s

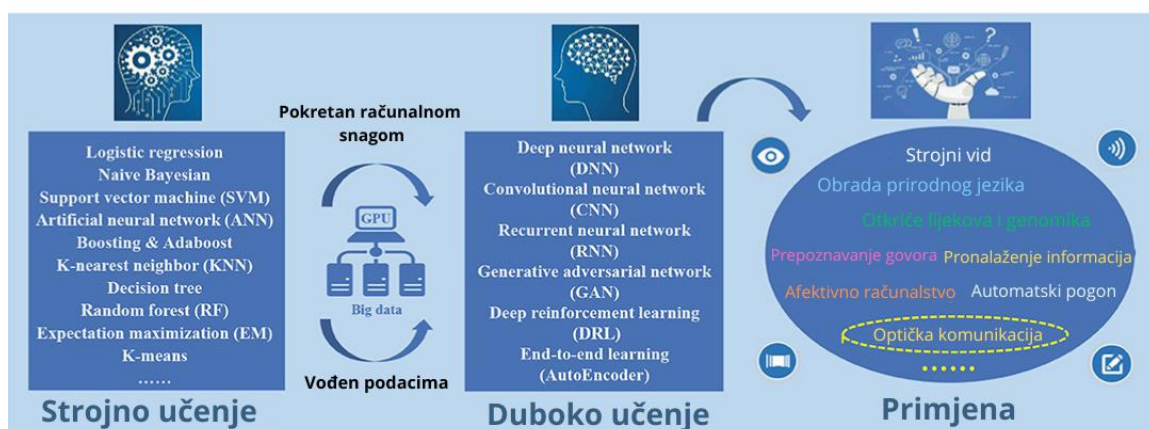
pomoću strojnog učenja i umjetne inteligencije moguće je upravljati većim operacijama, brža je obrada te daju mogućnost prilagodljivog odlučivanja. Identifikacijom problema, odlučivanjem i predviđanjem prometnih tokova i mogućih kvarova strojno učenje može povećati pouzdanost optičkih mreža [10].

Nadzirano učenje je metoda u kojoj agent promatrajući ulazno-izlazne parove uči povezivati ulazne podatke s izlaznim podacima. Koriste se različite tehnike poput linearne i logističke regresije, stabla odlučivanja, umjetne neuronske mreže i slično. Nadzirano učenje upotrebljava se u nadziranju performansi optičkih mreža te analizi kvalitete prijenosa (QoT), a u učenju bez nadzora koriste se metode klasteriranja i analiziranja glavnih elemenata za praćenje performansi optičkih mreža, sprječavanje oštećenja te otkrivanje modulacijskih formata [8].

Nekada se učenje s pojačanjem upotrebljavalo u telefonskim i komutiranim mrežama za decentralizirano usmjeravanje zbog izazovnog uspostavljanja svjetlosnih putanja u optičkim mrežama. Učenjem s pojačanjem nastoji se optimizirati proces odabira ruta za pozive koji se ne bazira na stanju mreže već na povratnim podacima i lokalnim informacijama [9].

6.2. Duboko učenje

Razvoj računalne snage, porast količine podataka i napredak umjetne inteligencije u optičkim mrežama unaprijedio je strojno učenje u duboko učenje (engl. *Deep Learning*, DL) koje daje prilagodljiva i učinkovita rješenja za kompleksne i velike probleme i izazove [11], što je prikazano na slici 13.



Slika 13. Napredak umjetne inteligencije

Izvor: [11]

Za različite izazove, probleme i vrste podataka, duboko učenje koristi različite specijalizirane algoritme kao što su konvolucijska neuronska mreža (CNN), rekurentna neuronska mreža (engl. *Recurrent Neural Network*, RNN), generativna protivnička mreža (engl. *Generative Adversarial Network*, GAN) i duboko učenje s pojačanjem (engl. *Deep Reinforcement Learning*, DRL). Ovi algoritmi su uvelike doprinijeli napretku u različitim područjima primjene, koji su vidljivi na slici 13, a jedan od napredaka jest primjena umjetne inteligencije (AI) u optičkoj komunikaciji [11].

CNN je vrsta neuronske mreže koja je izuzetno djelotvorna u ispitivanju, obradi i analizi slikovnih podataka koji se mogu okarakterizirati dvodimenzionalnom mrežom piksela. Jedan je od najučinkovitijih alata u dubokom učenju za obradu slike. Konvolucija, udruživanje i aktivacija su koraci od kojih se sastoje operativni procesi CNN-a. CNN se upotrebljava za analizu različitih tipova slikovnih podataka u optičkoj komunikaciji, kao što su dijagrami linearnog polarizacijskog moda, dijagrami moda orbitalnog kutnog momenta, dijagrami oka, konstelacijski dijagrami, optički spektri, dijagrami asinkronih amplitudnih histograma i asinkroni dijagrami odgode. U optičkoj komunikaciji CNN može izvući korisne značajke i obavljati različite funkcije poput procjene kanala, analize optičkog signala, otkrivanje oštećenja, praćenje optičkih performansi [11].

RNN-ovi se koriste za obradu sekvencijalnih podataka poput optičkih signala, električnih signala, mrežnog prometa. U optičkoj komunikaciji koriste se za uklanjanje smetnji između simbola, predviđanje mrežnog prometa, upravljanje kvarovima itd. Kako bi se smanjile nesavršenosti, RNN-ovi mogu unaprijediti signale prije prijenosa, analizirati povijesne podatke kako bi se predvidjeli kvarovi i smanjio rizik, jer bi kvar optičke mreže rezultirao velikim gubicima [11].

GAN se upotrebljava za rješavanje nedostatka stvarnih podataka o praćenju u kognitivnim optičkim mrežama u kojima se primjenjuju tehnike umjetne inteligencije. Koristi se za povećanje količine dostupnih podataka, naročito prometnih podataka, koji su bitni za obuku AI aplikacija u kognitivnim optičkim mrežama. Promjena optičke snage, fluktuacije¹⁷ omjera šuma optičkog signala (OSNR), varijacije stope pogreške u bitovima i izmjena karakteristika u različitim optičkim uređajima su vrste sekvencijalnih podataka praćenja i igraju važnu ulogu za analizu performansi optičkih mreža. Podaci dobiveni GAN-om rabe se za predviđanje kvarova u optičkoj opremi, identifikaciju mrežnih izazova i problema te smanjenje broja lažnih alarma u mrežama [12].

DRL se primjenjuje za unaprjeđenje mrežne kontrole, automatsku konfiguraciju mreže, raspodjelu resursa. Daje rješenje za usmjeravanje u optičkim transportnim mrežama, gdje daje mogućnost boljeg razumijevanja odnosa između svjetlosnih putova i putanja unutar mrežne topologije. Na osnovu DRL-a omogućena je adaptivna shema dodjele spektra, kako bi se pružila

¹⁷ Fluktuacija – promjenljivost, povećanje i smanjivanje

prilagodljiva i visokokvalitetna usluga virtualne mrežne funkcije, naročito u složenim okruženjima [11].

6.3. Potporni vektorski strojevi

Algoritam potpornog vektorskog stroja (SVM) upotrebljava se za predviđanje kvalitete prijenosa (QoT) svjetlosnih staza u optičkim mrežama. SVM klasificira neoznačene podatke u binarne grupe, te klasificira svjetlosne staze u kategorije niske ili visoke kvalitete na osnovi fizičkih atributa i performansi svjetlosne staze. Ovaj pristup omogućuje brzo predviđanje kvalitete prijenosa određene svjetlosne staze, što značajno smanjuje vrijeme potrebno za procjenu kvalitete prijenosa svjetlosne staze te pokazuje i poboljšanje u točnosti klasifikacije za razliku od drugih metoda [13]. Zbog sve većeg rasta mrežnog opterećenja, SVM se koristi i u rubnom umrežavanju s ciljem optimizacije i predviđanja [10].

6.4. Budući razvoj umjetne inteligencije (AI) u optičkim mrežama

Umjetna inteligencija koristi se za sve izazovnije uloge i vrlo je koristan alat u novim tehnologijama optičkog prijenosa i u pomaganju otkrivanja abnormalnosti i kvarova. Očekuje se daljnji razvoj u primjeni tehnika umjetne inteligencije za analizu QoT-a i praćenje performansi [8].

Optičke mreže i AI su različita područja, ali su sve više povezanija jer se AI koristi i uvelike doprinosi rastu i razvoju optičkih mreža, te se u budućnosti očekuje još veća primjena metoda AI.

Performanse optičkih mreža prilagođavanjem parametara kao što su raspodjela propusnosti, usmjeravanje i prebacivanje podataka se može poboljšati uporabom umjetne inteligencije. Povećanje učinkovitosti mreže omogućuju algoritmi strojnog učenja analizom obrazaca mrežnog prometa. Analizom povijesnih podataka i nadzorom mrežnih performansi umjetna inteligencija predviđa, identificira te upozorava na moguće kvarove i izazove u optičkim mrežama. Sve veća implementacija AI u optičkim mrežama doprinosi i doprinijet će poboljšanoj sigurnosti i pouzdanosti prijenosa podataka putem optičkih mreža. AI i njegova implementacija u optičkim mrežama trenutno je istraživano područje koje ima potencijal za razvoj, unaprjeđenje i poboljšanje optičkih mreža [22].

6.5. Implementacija AI u optičkim mrežama

Uporaba AI u optičkim mrežama doprinosi poboljšanju mrežnih performansi tako što pomaže u praćenju optičkih performansi, smanjenju nelinearnosti optičkih vlakana, procjeni QoT-

a, poboljšanju rada mrežnih uređaja i dr. Primjena umjetne inteligencije daje mogućnost inteligentnog odlučivanja u upravljanju i nadziranju mrežom, te time čine mreže kognitivnima¹⁸. Implementacija AI doprinosi i radu optičkih uređaja. Primjerice, pruža pomoć u autonomnom namještanju radne točke pojačala kada su u pitanju dinamičke promjene optičkih veza u mreži i AI se može primjenjivati za prepoznavanje modulacijskog formata. Strojno učenje može se implementirati u digitalnu obradu signala s ciljem smanjenja nelinearnosti [33].

Implementacija AI alata u upravljanju i nadziranju mrežnih okruženja za cilj ima održati visoku razinu QoT-a. AI pruža mogućnost analize nelinearne buke sa značajno većom preciznošću. Isto tako, ML algoritmi su se sposobni učinkovito prilagoditi promjenama u mrežnim tokovima, uzimajući u obzir vrstu prometa, veličinu mreže i dr. [34].

¹⁸ Kognitivan – odnosi se na spoznaju, spoznajni.

7 ZAKLJUČAK

Napredak tehnologije i potreba za većim kapacitetima i bržim prijenosom podataka u telekomunikacijama uzrokovali su razvoj optičkih mreža kao ključne infrastrukture. Optičke mreže omogućuju prijenos podataka preko svjetlosnih signala, omogućujući veće brzine i pouzdanost za razliku od bakrenih kablova. Optičke mreže i optički kabeli sve se češće implementiraju u svim vrstama informacijsko-komunikacijskih prijenosnih sredstava zbog sposobnosti da omogućuju ekonomično, pouzdano i efikasno pružanje usluga krajnjim korisnicima. Optičke mreže su stekle široku primjenu u svijetu zbog svojih mnogih prednosti. S vremenom i napretkom tehnologije se sve više razvijaju i rastu. Postoji više vrsta i izvedbi optičkih mreža koje su prigodne za privatne, poslovne i druge korisnike.

U ovom završnom radu istražene su različite prometne anomalije i kvarovi nastali u optičkim mrežama, te su istražene i metode umjetne inteligencije (AI) koje se primjenjuju u optičkim mrežama. Mnogo čimbenika i prometnih parametara određuje i ima utjecaj na kvalitetu prijenosa podataka u optičkim mrežama i stoga ih je važno nadzirati i analizirati kako bi se zadovoljila razina kvalitete prijenosa. Kako bi se spriječili mrežni kvarovi i anomalije važno je i predviđanje ovih parametara.

Prometne anomalije predstavljaju izazov u optičkim mrežama jer mogu utjecati na kvalitetu prijenosa podataka, pouzdanost i sigurnost mreže. Važno ih je na vrijeme uočiti i detektirati kako bi se spriječila ili minimizirala pojava kvarova ili drugih neplaniranih događaja. Identifikacija i upravljanje prometnim anomalijama bitni su za održavanje razine kvalitete usluga, performansi, sigurnosti te učinkovitosti optičkih mreža.

Također, izazov u optičkim mrežama predstavljaju i kvarovi koji mogu uzrokovati ozbiljne posljedice u radu optičkih mreža. Kako bi se izbjegli ili smanjili nastanci kvarova, važno ih je predvidjeti ili na vrijeme otkriti da bi se brzo reagiralo i dalo optimalno rješenje za oporavak od kvara. Upravljanje kvarovima u optičkim mrežama od velike je važnosti za održavanje stabilnosti, kvalitete usluge i pouzdanosti mreže. Poduzimanje preventivnih mjera, brzo reagiranje i upravljanje može značajno umanjiti pojavu rizika od kvarova i omogućiti siguran prijenos podataka u optičkim mrežama.

Mnoge napredne tehnologije koje se implementiraju u optičke mreže doprinose njihovom razvoju i poboljšanju sigurnosti, kvalitete prijenosa i upravljanja kvarovima. Primjena umjetne inteligencije (AI) omogućava analizu i obradu velikih količina podataka generiranih u mreži, što pomaže u predviđanju prometnih anomalija i kvarova i optimizaciji performansi mreže. Također, tehnologije strojnog učenja koriste se u optičkim mrežama radi uspješnijeg upravljanja mrežom i omogućuju lakšu i bržu analizu i obradu velikih količina podataka s ciljem unaprjeđenja i poboljšanja mrežnih performansi.

LITERATURA

- [1] Ramaswami R, Sivarajan N. K, Sasaki H. G. Introduction to Optical Networks. U: *Optical Networks: A Practical Perspective*. Treće izdanje. Massachusetts, SAD: Morgan Kaufmann; 2009. pp. 1-43. Preuzeto s: <https://doi.org/10.1016/B978-0-12-374092-2.50009-6> [Pristupljeno: 29. svibnja 2024.]
- [2] Chatterjee B. C, Sarma N, Sahu P.P, Oki E. Introduction to Optical Network. U: *Routing and Wavelength Assignment for WDM – based Optical Networks*. Springer; 2016. Preuzeto s: https://dx.doi.org/10.1007/978-3-319-46203-5_1 [Pristupljeno: 29. Preuzeto svibnja 2024.]
- [3] Riaz W, Gao C, Azeem A, Saifullah, Bux J. A. Traffic Anomaly Prediction System Using Predictive Network. *Remote Sens.* 2022, 14 (3) , 447. Preuzeto s: <https://doi.org/10.3390/rs14030447> [Pristupljeno: 30. svibnja 2024.]
- [4] Yan W, Hou E, Ansari N. Anomaly detection and traffic shaping under self-similar aggregated traffic in optical switched networks. U: *International Conference on Communication Technology Proceedings, 2003. ICCT 2003.*, Beijing, Kina, 2003. pp. 378-381. Preuzeto s: <https://doi.org/10.1109/ICCT.2003.1209102> [Pristupljeno: 12. lipnja 2024.]
- [5] Natalino C, Udalcovs A, Wosinska L, Ozolins O, Furdek M. Spectrum Anomaly Detection for Optical Network Monitoring using Deep Unsupervised Learning. *IEEE Communications Letters.* 2021;25(5): 1583-1586. Preuzeto s: <https://doi.org/10.1109/LCOMM.2021.3055064> [Pristupljeno: 7. srpnja 2024.]
- [6] Abdelli K, Cho J.Y, Azendorf F, Griesser H, Tropschug C, Pachnicke S. Machine Learning-based Anomaly Detection in Optical Fiber Monitoring. *Journal of Optical Communications and Networking.* 2022;14(5): 365-375. Preuzeto s: <https://doi.org/10.1364/JOCN.451289> [Pristupljeno: 8. srpnja 2024.]
- [7] Wang D, Zhang C, Chen W, Yang H, Zhang M, Lau A.P.T. A Review of Machine Learning-based Failure Management in Optical Networks. *Sci. China Inf. Sci.* 2022; 65(211302). Preuzeto s: <https://doi.org/10.1007/s11432-022-3557-9> [Pristupljeno: 9. srpnja 2024.]
- [8] Mata J, De Miguel I, Duran R. J, Merayo N, Singh S. K, Jukan A, Chamania M. Artificial intelligence (AI) methods in optical networks: A comprehensive survey. *Optical Switching and Networking.* 2018; 28: 43-57. Preuzeto s: <https://doi.org/10.1016/j.osn.2017.12.006> [Pristupljeno: 18. srpnja 2024.]
- [9] Pointurier Y, Heidari F. Reinforcement learning based routing in all-optical networks. U: *Fourth International Conference on Broadband Communications, Networks and Systems (BROADNETS '07)*, Raleigh, NC, USA, 2007, pp. 919-921. Preuzeto s: <https://ieeexplore.ieee.org/document/4550533> [Pristupljeno: 30. srpnja 2024.]

- [10] Chen A, Law J, Aibin M. A Survey on Traffic Prediction Techniques Using Artificial Intelligence for Communication Networks. *Telecom*. 2021; 2(4): 518-535. Preuzeto s: <https://doi.org/10.3390/telecom2040029> [Pristupljeno: 15. lipnja 2024.]
- [11] Wang D, Zhang M. Artificial Intelligence in Optical Communications: From Machine Learning to Deep Learning. *Frontiers in Communications and Networks*. 2021; 2(656786). Preuzeto s: <https://doi.org/10.3389/frcmn.2021.656786> [Pristupljeno: 31. srpnja 2024.]
- [12] Li J, Wang D, Li S, Zhang M, Song C, Chen X. Deep learning based adaptive sequential data augmentation technique for the optical network traffic synthesis. *Optics Express*. 2019; 27(13): 18831-18847. Preuzeto s: <https://doi.org/10.1364/OE.27.018831> [Pristupljeno: 1. kolovoza 2024.]
- [13] Mata J, De Miguel I, Duran R. J, Aguado J. C, Merayo N, Ruiz L, Fernandez P, Lorenzo R. M, Abril E. J. A SVM approach for lightpath QoT estimation in optical transport networks. *IEEE International Conference on Big Data*. Boston, MA, USA. 2017. pp. 4795-4797. Preuzeto s: <https://ieeexplore.ieee.org/document/8258545/authors#authors> [Pristupljeno: 16. srpnja 2024.]
- [14] Siddhart S.: *Optical network architecture*. Slideshare, 2015. Preuzeto s: <https://www.slideshare.net/slideshow/optical-network-architecture/46048070#1> [Pristupljeno: 4. kolovoza 2024.]
- [15] Ramaswami R, Sivarajan N. K, Sasaki H. G. Components. U: *Optical Networks: A Practical Perspective*. Treće izdanje. Massachusetts, SAD: Morgan Kaufmann; 2009. pp. 113-243. Preuzeto s: <https://doi.org/10.1016/B978-0-12-374092-2.50011-4> [Pristupljeno: 29. lipnja 2024.]
- [16] Ellabo. *Svjetlovodni, optički kabeli*. Preuzeto s: https://www.ellabo.hr/svjetlovodni-kabeli?product_id=6852 [Pristupljeno: 25. srpnja 2024.]
- [17] Violić M. Optičke mreže. Završni rad. Sveučilište u Dubrovniku, Odjel za elektrotehniku i računarstvo; 2018. Preuzeto s: <https://urn.nsk.hr/urn:nbn:hr:155:801493> [Pristupljeno: 31. svibnja 2024.]
- [18] Altahir M, Ahmed A. Optical networks. *EE Department, College of Engineering, King Saud University*. Riyadh, 2000. Preuzeto s: https://www.researchgate.net/publication/264670714_Optical_Networks?channel=doi&linkId=53ea74820cf2dc24b3cc5eab&showFulltext=true [Pristupljeno: 2. kolovoza 2024.]

- [19] Holight Network. *What are Active (AON) and Passive (PON) Optical Networks?* Preuzeto s: <https://www.holightoptic.com/aon-and-pon-optical-networks/> [Pristupljeno: 26. srpnja 2024.]
- [20] Brdar A. Analiza metoda predviđanja prometa u optičkoj mreži. Diplomski rad. Sveučilište u Zagrebu, Fakultet prometnih znanosti; 2024. Preuzeto s: <https://zir.nsk.hr/islandora/object/fpz%3A3240/datastream/PDF/view> [Pristupljeno: 24. lipnja 2024.]
- [21] Musumeci F, Rottondi C, Corani G, Shahkarami S, Cugini F, Tornatore M. A Tutorial on Machine Learning for Failure Management in Optical Networks. *Journal of Lightwave Technology*. 2019; 37(16): 4125-4139. Preuzeto s: <https://ieeexplore.ieee.org/document/8735762> [Pristupljeno: 7. srpnja 2024.]
- [22] Strategy International. *How is AI related to optical networks enhancement? An overview and analysis*. Preuzeto s: <https://strategyinternational.org/2024/01/24/publication114/> [Pristupljeno: 24. srpnja 2024.]
- [23] Medium. *PON vs AON vs PTP a general review of fiber optic networks*. Preuzeto s: <https://medium.com/@der.cap960/pon-vs-aon-vs-ptp-97cd7cecfebc> [Pristupljeno: 26. srpnja 2024.]
- [24] Miladić S, Marković G. Elastične optičke mreže. *XXXIII Simpozijum o novim tehnologijama u poštanskom i telekomunikacionom saobraćaju*. Beograd, 2015. Preuzeto s: <https://postel.sf.bg.ac.rs/simpozijumi/POSTEL2015/RADOVI%20PDF/Telekomunikacioni%20saobracaj%20i%20mreze/7.%20Miladic-Markovic.pdf> [Pristupljeno: 1. kolovoza 2024.]
- [25] Liu T, Wang H, Zhang Y. A traffic anomaly detection scheme for non-directional denial of service attacks in software-defined optical network. *Computers and Security*. 2022; 112(102467). Preuzeto s: <https://doi.org/10.1016/j.cose.2021.102467> [Pristupljeno: 19. srpnja 2024.]
- [26] Chen X, Li B, Shamsabardeh M, Proietti R, Yoo S. J. B. On Real-time and Self-taught Anomaly Detection in Optical Networks Using Hybrid Unsupervised/Supervised Learning. *European Conference on Optical Communication (ECOC)*. Rome, Italy. 2018. pp. 1-3. Preuzeto s: <https://ieeexplore.ieee.org/document/8535185> [Pristupljeno: 19. srpnja 2024.]

- [27] Cruzes S. Failure Management Overview in Optical Networks. *TechRxiv*. August 01, 2024. Preuzeto s: <https://doi.org/10.36227/techrxiv.172254285.54096392/v1> [Pristupljeno: 22. srpnja 2024.]
- [28] Somani A. Optical network components. U: *Survivability and Traffic Grooming in WDM Optical Networks*. Cambridge: Cambridge University Press; 2006. pp. 357-376. Preuzeto s: <https://doi.org/10.1017/CBO9780511616105.021> [Pristupljeno: 23. srpnja 2024.]
- [29] Bulgin. *What's the difference between passive (PON) and active (AON) optical networks?* Preuzeto s: <https://blog.bulgin.com/blog/pon-v-aon-networks> [Pristupljeno: 20. kolovoza 2024.]
- [30] Vela A. P, Ruiz M, Velasco L. Autonomous Operations in Optical Networks. *21st International Conference on Transparent Optical Networks (ICTON)*; 2019. pp. 1–4. Preuzeto s: [https://upcommons.upc.edu/bitstream/handle/2117/330309/\[ICTON\]%20Autonomous_operations_in_optical_networks.pdf](https://upcommons.upc.edu/bitstream/handle/2117/330309/[ICTON]%20Autonomous_operations_in_optical_networks.pdf) [Pristupljeno: 25. srpnja 2024.]
- [31] Shariati B, Ruiz M, Comellas J, Velasco L. Learning From the Optical Spectrum: Failure Detection and Identification. *Journal of Lightwave Technology*. 2019; 37(2): 433-440. Preuzeto s: <https://doi.org/10.1109/JLT.2018.2859199> [Pristupljeno: 26. srpnja 2024.]
- [32] Chen X, Li B, Proietti R, Zhu Z, Yoo S. J. B. Self-Taught Anomaly Detection With Hybrid Unsupervised/Supervised Machine Learning in Optical Networks. *Journal of Lightwave Technology*. 2019; 37(7): 1742-1749. Preuzeto s: <https://doi.org/10.1109/JLT.2019.2902487> [Pristupljeno: 26. srpnja 2024.]
- [33] Mata J, De Miguel I, Duran R. J, Merayo N, Singh S. K, Jukan A, Chamania M. Application of Artificial Intelligence Techniques in Optical Networks. *IEEE Photonics Society Summer Topical Meeting Series (SUM)*, Waikoloa, HI, USA, 2018; pp. 35-36. Preuzeto s: <https://doi.org/10.1109/PHOSST.2018.8456691> [Pristupljeno: 26. srpnja 2024.]
- [34] Adtran. *What AI brings to optical networks*. Preuzeto s: <https://www.blog.adtran.com/en/what-ai-brings-to-optical-networks> [Pristupljeno: 27. srpnja 2024.]
- [35] Gophotonics. *What is Raman Amplifier?* Preuzeto s: <https://www.gophotonics.com/community/what-is-raman-amplifier> [Pristupljeno: 28. srpnja 2024.]
- [36] Anritsu. *Various Optical Amplifiers (EDFA, FRA, and SOA)*. Preuzeto s: <https://www.anritsu.com/en-au/sensing-devices/guide/optical-amplifier> [Pristupljeno: 28. srpnja 2024.]

- [37] Garg V. K, Wang Y. Convergence of Networking Technologies. U: Chen W. (ur.) *The Electrical Engineering Handbook*. Academic Press; 2005. pp. 1011-1015. Preuzeto s: <https://doi.org/10.1016/B978-012170960-0/50076-1> [Pristupljeno: 28. srpnja 2024.]
- [38] Neos Networks. *What is CWDM (Coarse Wavelength Division Multiplexing)?* Preuzeto s: <https://neosnetworks.com/resources/blog/what-is-cwdm/> [Pristupljeno: 28. srpnja 2024.]
- [39] NordVPN. *Bandwidth on demand*. Preuzeto s: <https://nordvpn.com/cybersecurity/glossary/bandwidth-on-demand/?srsltid=AfmBOorcqU0q0dZeTa-oyaDsSj4PvDeO4LeQwFYQDAVmi-ywX5Itu6PN> [Pristupljeno: 28. srpnja 2024.]
- [40] Baldini G, Cerutti I. *Classification of Optical Transmission Anomalies with Convolutional Neural Networks and 2D Histograms*. IEEE International Mediterranean Conference on Communications and Networking (MeditCom), Dubrovnik, Hrvatska, 2023; pp. 62-67. Preuzeto s: <https://doi.org/10.1109/MeditCom58224.2023.10266654> [Pristupljeno: 28. srpnja 2024.]

POPIS KRATICA I AKRONIMA

Kratice/ akronim	Značenje
AE	(Autoencoders) autoenkoderi
AI	(Artificial Intelligence) umjetna inteligencija
ANN	(Artificial Neural Networks) umjetne neuronske mreže
AON	(Active Optical Networks) aktivne optičke mreže
BER	(Bit Error Rate) stopa pogreške u bitovima
CWDM	(Coarse Wavelength Division Multiplexing) multipleksiranje s grubom valnom podjelom
DCM	(Data Clustering Module) modul klasteriranja podataka
DES	(Double-exponential Smoothing) dvostruko eksponencijalno zaglađivanje
DL	(Deep Learning) duboko učenje
DRCM	(Data Regression and Classification Module) modul za regresiju i klasifikaciju podataka
DWDM	(Dense Wavelength Division Multiplexing) multipleksiranje s gustom valnom podjelom
EDFA	(Erbium-Doped Fiber Amplifiers) erbijeva dopirana vlaknasta pojačala
EON	(Elastic Optical Networks) elastične optičke mreže
GAN	(Generative Adversarial Networks) generativne protivničke mreže
GSNR	(Generalized Optical Signal to Noise Ratio) generalizirani omjer optičkog signala i šuma
LD	(Laser Diode) laserska dioda
LED	(Light-Emitting Diode) svjetlosna dioda
ML	(Machine Learning) strojno učenje
OC	(Optical Carriers) optički nosači
ONFM	(Optical Network Failure Management) upravljanje kvarovima optičke mreže

OSA	(Optical Spectrum Analyzer) optički analizator spektra
OSNR	(Optical Signal to Noise Ratio) omjer optičkog signala i šuma
OTDR	(Optical Time Domain Reflectometry) reflektometrija optičke vremenske domene
PON	(Passive Optical Networks) pasivne optičke mreže
QoT	(Quality of Transmission) kvaliteta prijenosa
SDH	(Synchronous Digital Hierarchy) sinkrona digitalna hijerarhija
SONET	(Synchronous Optical Network) sinkrono optička mreža
STS	(Synchronous Transport Signal) sinkroni transportni signal
SVM	(Support Vector Machines) potporni vektorski strojevi
WDM	(Wavelength Division Multiplexing) multipleksiranje podjele valnih duljina

POPIS SLIKA I TABLICA

Popis slika

Slika 1. Opća shema optičke mreže.....	3
Slika 2. Optički mrežni sloj druge generacije optičke mreže.....	4
Slika 3. Optički kabel	5
Slika 4. Multiplekser	6
Slika 5. Arhitektura AON mreže	9
Slika 6. Arhitektura PON mreže.....	10
Slika 7. Arhitektura EON mreže.....	10
Slika 8. Detekcija anomalije preko dijagrama zvijezda	13
Slika 9. Prikaz modela strojnog učenja za praćenje vlakana.....	14
Slika 10. Koncept upravljanja kvarovima	16
Slika 11. Klasifikacija upravljanja kvarovima optičke mreže.....	20
Slika 12. Shema okvira za otkrivanje anomalija	24
Slika 13. Napredak umjetne inteligencije.....	26

Popis tablica

Tablica 1. Primjene optičkih prekidača i njihova vremena prebacivanja i broj priključaka	7
Tablica 2. SONET/SDH digitalna hijerarhija.....	8
Tablica 3. Prikaz prometnih anomalija u optičkim mrežama	21
Tablica 4. Prikaz grupiranih kvarova u optičkim mrežama.....	22
Tablica 5. ML pristupi za upravljanje kvarovima.....	23

Sveučilište u Zagrebu
Fakultet prometnih znanosti
Vukelićeva 4, 10000 Zagreb

IZJAVA O AKADEMSKOJ ČESTITOSTI I SUGLASNOSTI

Izjavljujem i svojim potpisom potvrđujem da je _____ završni rad
(vrsta rada)

isključivo rezultat mojega vlastitog rada koji se temelji na mojim istraživanjima i oslanja se na objavljenu literaturu, a što pokazuju upotrijebljene bilješke i bibliografija. Izjavljujem da nijedan dio rada nije napisan na nedopušten način, odnosno da je prepisan iz necitiranog rada te da nijedan dio rada ne krši bilo čija autorska prava. Izjavljujem, također, da nijedan dio rada nije iskorišten za bilo koji drugi rad u bilo kojoj drugoj visokoškolskoj, znanstvenoj ili obrazovnoj ustanovi.

Svojim potpisom potvrđujem i dajem suglasnost za javnu objavu završnog/diplomskog rada pod naslovom Analiza prometnih anomalija i kvarova u optičkim mrežama, u Nacionalni repozitorij završnih i diplomskih radova ZIR.

Student/ica:

U Zagrebu, 17. kolovoza 2024.

Antonija Marković, Antonija M.
(ime i prezime, potpis)