

# Karakteristike aerodinamičkih modela na temelju mjerenja u aerotunelu

---

**Rihtar, Matija**

**Undergraduate thesis / Završni rad**

**2023**

*Degree Grantor / Ustanova koja je dodijelila akademski / stručni stupanj:* **University of Zagreb, Faculty of Transport and Traffic Sciences / Sveučilište u Zagrebu, Fakultet prometnih znanosti**

*Permanent link / Trajna poveznica:* <https://urn.nsk.hr/urn:nbn:hr:119:532853>

*Rights / Prava:* [In copyright](#)/[Zaštićeno autorskim pravom.](#)

*Download date / Datum preuzimanja:* **2024-07-09**



*Repository / Repozitorij:*

[Faculty of Transport and Traffic Sciences -  
Institutional Repository](#)



Sveučilište u Zagrebu  
Fakultet prometnih znanosti

Matija Rihtar

**KARAKTERISTIKE AERODINAMIČKIH MODELA NA TEMELJU  
MJERENJA U AEROTUNELU**

ZAVRŠNI RAD

Zagreb, 2023.

Sveučilište u Zagrebu  
Fakultet prometnih znanosti

## **ZAVRŠNI RAD**

**KARAKTERISTIKE AERODINAMIČKIH MODELA NA TEMELJU  
MJERENJA U AEROTUNELU**

**MEASURING WIND TUNNEL MODEL AERODYNAMIC  
CHARACTERISTICS**

Mentor: doc. dr. sc. Karolina Krajček Nikolić

Student: Matija Rihtar

JMBAG: 0135257345

Zagreb, rujan 2023.

Zagreb, 17. ožujka 2023.

Zavod: **Zavod za aeronautiku**  
Predmet: **Teorija leta I**

## ZAVRŠNI ZADATAK br. 7080

Pristupnik: **Matija Rihtar (0135257345)**  
Studij: **Aeronautika**  
Smjer: **Pilot**  
Usmjerenje: **Civilni pilot**

Zadatak: **Karakteristike aerodinamičkih modela na temelju mjerenja u aerotunelu**

Opis zadatka:

U radu je potrebno opisati uređaj za mjerenje aerodinamičkih sila i momenata u aerotunelu AT-1. Za potrebe mjerenja aerodinamičkih značajki u aerotunelu, potrebno je osmisliti i dizajnirati različite modele. Iste modele je potom potrebno izraditi aditivnom tehnologijom te izmjeriti njihove aerodinamičke karakteristike. Dobivena mjerenja je potrebno validirati te komentirati rezultate i dati zaključke.

2. Opis sustava za mjerenje sila i momenata u aerotunelu
3. Osmišljavanje aerodinamičkih modela za aerotunel
4. Mjerenje aerodinamičkih karakteristika modela
5. Obrada izmjerenih podataka i validacija
6. Zaključak

Mentor:



doc. dr. sc. Karolina Krajček Nikolić

Predsjednik povjerenstva za  
završni ispit:

---

## Sažetak

Predmet završnog rada sadrži generalni opis sustava za mjerenje sila i momenata, u zračnom tunelu Fakulteta prometnih znanosti, i njegovih komponenti. Također, detaljno će biti razrađen proces osmišljavanja i dizajna aerodinamičkih modela, njihove dimenzije i karakteristike te sami način ugradnje modela u zračni tunel. Navedena su ograničenja zračnog tunela, kao i ograničenja aerodinamičkih modela u smislu maksimalnog napadnog kuta i maksimalnog kuta klizanja. Nadalje, pomoću računalnog programa, simulirane su usporedbe aerodinamičkih karakteristika modela aeroprofila pri raznim konfiguracijama modela, poput promjene napadnog kuta i spuštanja zakrilaca, ali i zračnog tunela, promjenom brzine strujanja zraka.

Ključne riječi: aerodinamičke karakteristike, aerodinamički model, zračni tunel

## Summary

Subject of the thesis involves a general explanation of the force and moment measuring system present in the Faculty of traffic and transport sciences wind tunnel, as well as its components. Furthermore, the process of aerodynamic model design, their dimensions and characteristics, as well as the method of installing the model inside the wind tunnel, will be elaborated in detail. Wind tunnel limits are listed, along with the limits of aerodynamic models in terms of maximum angle of attack and maximum sideslip angle. Additionally, with the use of a computer program, simulated aerodynamic characteristics of airfoil models have been compared at various configurations, such as changing the angle of attack and lowering the flaps, but also at various configurations of the wind tunnel, like changing the air velocity.

Keywords: aerodynamic characteristics, aerodynamic models, wind tunnel

# SADRŽAJ

1. UVOD .....	1
2. OPIS SUSTAVA ZA MJERENJE SILA I MOMENATA U AEROTUNELU .....	2
2.1. Dinamometar .....	2
2.2. Servomotori.....	4
2.3. Software .....	5
3. OSMIŠLJAVANJE AERODINAMIČKIH MODELA ZA AEROTUNEL.....	6
3.1. Aeroprofili.....	6
3.1.1. Zakrilca .....	7
3.1.2. NACA 65(2)-415 i NACA 4412 .....	8
3.1.3. NACA 2412 sa završetcima krila .....	13
3.2. Boeing 737-800 .....	15
3.3. Ugradnja modela.....	16
4. MJERENJE AERODINAMIČKIH KARAKTERISTIKA MODELA .....	20
4.1. AT-1 zračni tunel.....	20
4.2. Fizička ograničenja .....	21
4.2.1. Ograničenja sustava za mjerenje.....	21
4.2.2. Ograničenja modela .....	21
4.3. Reynoldsov broj.....	22
4.4. Simulacija mjerenja aerodinamičkih karakteristika .....	23
4.5. Usporedba izračunatih vrijednosti s ograničenjem mjernog senzora.....	29
5. OBRADA IZMJERENIH PODATAKA I VALIDACIJA.....	31
6. ZAKLJUČAK.....	33

# 1. UVOD

Eksperimentalna aerodinamika je grana aerodinamike kojoj je osnovni cilj ispitivanje ponašanja struje fluida oko aerodinamičkog modela i pri tome određivanje veličina stanja fluida te sila kojima fluid utječe na model. Postoje dvije metode eksperimentalnog istraživanja, proučavanje gibanja objekta kroz miran fluid te analiziranje kretanja fluida oko stacionarnog objekta. Prvi bi se način odnosio na direktno mjerenje ispitnih parametara zrakoplova u letu pomoću telemetrijskih uređaja koji se prenose operateru na zemlji, dok se drugi način odnosi na umjetno stvaranje struje fluida oko aerodinamičkog modela u zračnom tunelu. Aerodinamički tuneli su postrojenja koji u ispitnoj sekciji simuliraju uvjete strujanja zraka oko stvarnog objekta ili, u češćim slučajevima, oko makete iz razloga troškova i jednostavnosti. Danas je testiranje aerodinamičkih karakteristika standardna procedura svih inženjerskih industrija čiji je finalni produkt izložen utjecajima strujanja zraka, poput zrakoplova, automobila, svemirske i ratne tehnike. Prema tome, završni rad će obuhvatiti način na koji se zračni tuneli koriste u svrhu testiranja aerodinamičkih modela.

Završni rad podijeljen je u 6 cjelina:

1. Uvod
2. Opis sustava za mjerenje sila i momenata u aerotunelu
3. Osmišljavanje aerodinamičkih modela za aerotunel
4. Mjerenje aerodinamičkih karakteristika modela
5. Obrada izmjerenih podataka i validacija
6. Zaključak

Drugo poglavlje obuhvaća opis sustava za mjerenje sila i momenata unutar laboratorija za aerodinamiku Fakulteta prometnih znanosti.

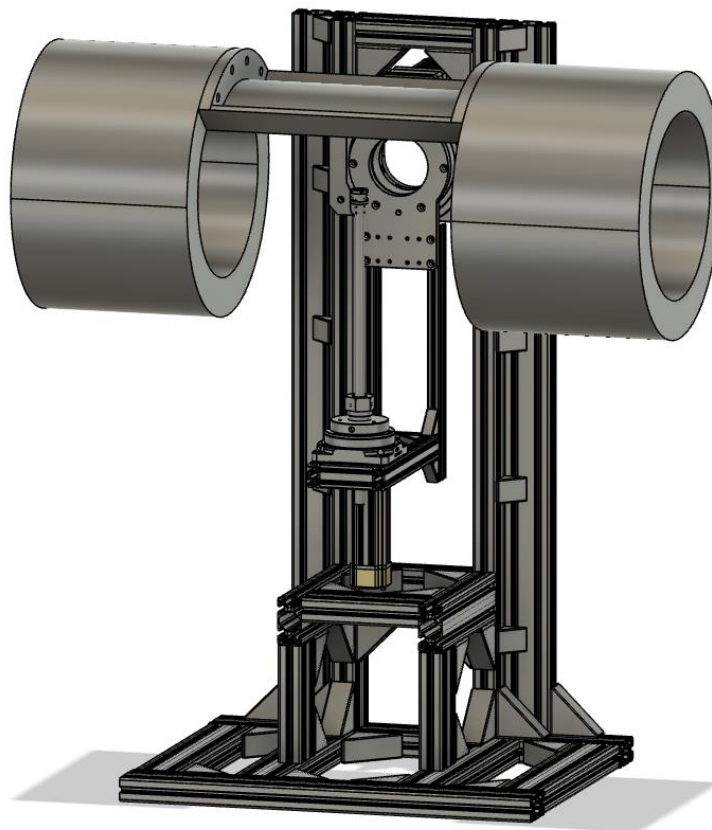
Treće poglavlje detaljno objašnjava proces dizajna aerodinamičkih modela i njihovu ugradnju unutar ispitne sekcije zračnog tunela.

Četvrto poglavlje obuhvaća ograničenja modela unutar ispitne sekcije, kao i ograničenje pomičnog dijela sustava za mjerenje. Također su navedene simulirane aerodinamičke karakteristike modela aeroprofila.

U petom poglavlju je naveden način prikupljanja i obrade izmjerenih podataka pomoću programske podrške sustava za mjerenje.

## 2. OPIS SUSTAVA ZA MJERENJE SILA I MOMENATA U AEROTUNELU

Sustav za mjerenje sila i momenata u aerodinamičkom tunelu, skupni je projekt Zavoda za aeronautiku i Katedre za alatne strojeve Fakulteta strojarstva i brodogradnje Sveučilišta u Zagrebu, zamišljen u svrhu prihvata, orijentacije i mjerenja opterećenja na aerodinamički model unutar ispitne sekcije zračnog tunela. Model se pomoću dva servomotora može zakretati oko vertikalne (kut klizanja) i poprečne osi (kut propinjanja), pritom pružajući različite moguće kombinacije orijentacije modela prema strujanju zraka, što će dovesti do različitih opterećenja na model, a mjere se pomoću dinamometra koji se, tijekom mjerenja, nalazi unutar tijela modela. [1]



*Slika 1: Ispitna sekcija zračnog tunela te sustav za mjerenje i prihvata modela*

### 2.1. Dinamometar

U sustavu se, kao senzor sila i momenata, koristi Mini27 mjerni senzor sile u kojem se nalazi šest zasebnih tenzometara koji funkcioniraju po principu piezootpornosti, tako da se električni otpor mijenja uslijed deformacije nastale utjecajem vanjske sile. Zato što ima 6 tenzometara,



dinamometar može istovremeno mjeriti sile i momente po x, y i z osima. Mini27 je s ostatkom sustava povezan putem EtherCat mreže iz razloga kako bi se pomoću „Power Over Ethernet“ tehnologije istovremeno prenosili podaci te napajao dinamometar. Fizikalne dimenzije i mjerne karakteristike Mini27 mjernog senzora sile prikazane su u sljedećim tablicama. [1]

*Tablica 1: Dimenzije mjernog senzora sile [2]*

Masa	0.0334 kg
Promjer	27 mm
Visina	18.2 mm

*Tablica 2: Karakteristike mjernog senzora sile [2]*

	$F_x, F_y$	$F_z$	$M_x, M_y$	$M_z$
Raspon mjerenja	$\pm 80$ N	$\pm 160$ N	$\pm 4$ Nm	$\pm 2$ Nm
Rezolucija	$\pm 0.03$ N	$\pm 0.06$ N	$\pm 0.0015$ Nm	$\pm 0.001$ Nm
Rezonantna frekvencija [Hz]	4900	5000	5000	4900

Mjerni senzor sile se u sustavu nalazi na vrhu vertikalnog potpornja dizajniranog kao cijev. Cijev je odabrana iz razloga kako bi se kroz nju mogao provući kabel dinamometra jer bi u suprotnome kabel bio u struji zraka i postojala bi opasnost od loma. Također, dinamometar jer osmišljen pozicioniran u težištu aerodinamičkog modela iz razloga kako bi sva izmjerena opterećenja bila u tri osi zrakoplova. [1]

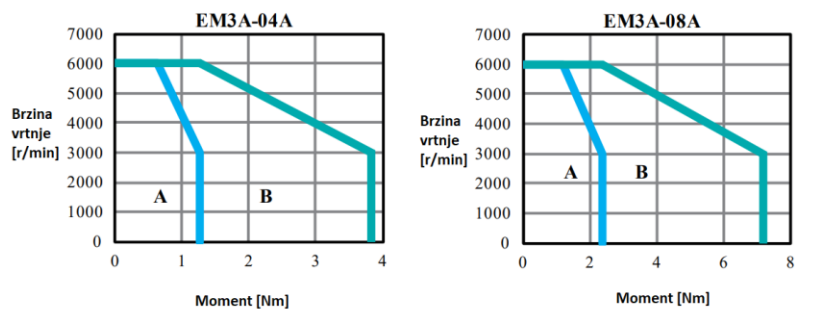


*Slika 2: Mini27 dinamometar*

## 2.2. Servomotori

Kao što je već navedeno, aerodinamički model se u ispitnoj sekciji zračnog tunela zakreće pomoću 2 servomotora spojenih na reduktore radi smanjenja broja okretaja i povećanja zakretnog momenta. Zakretanje oko poprečne osi, obavlja se putem servomotora EM3A-08A i reduktorom GSN 200-10K-SV, a zakretanje oko vertikalne osi putem servomotora EM3A-04A i reduktora GSN 130-10K-SV. [3]

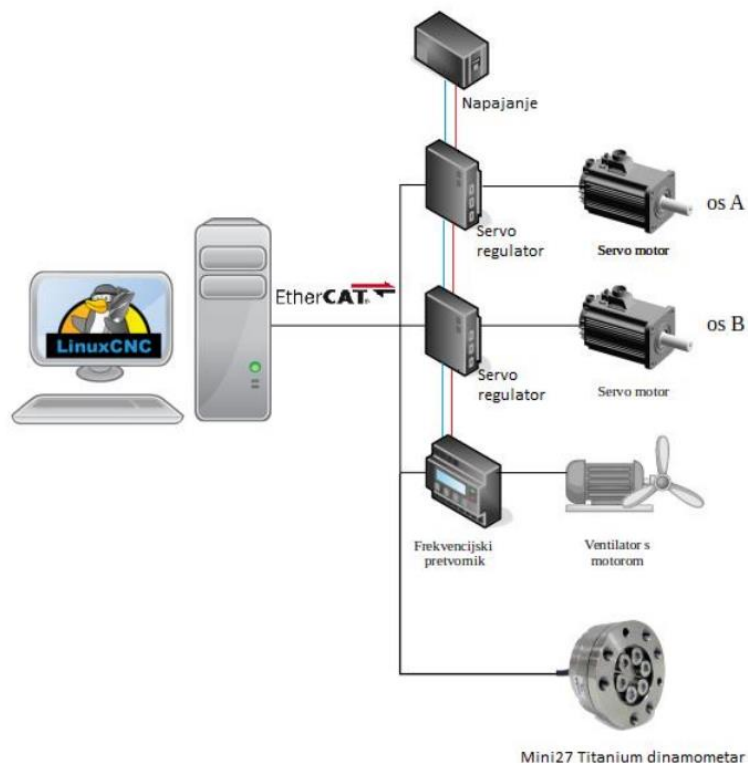
Na slici 3., može se vidjeti usporedba karakteristika servomotora. Dio grafa označen slovom A predstavlja opterećenje u normalnom režimu rada, dok slovo B označava maksimalno dozvoljeno opterećenje. Može se primijetiti da servomotor koji služi za promjenu kuta propinjanja ima veću izlaznu snagu i nazivni moment jer uz to što mijenja orijentaciju modela, mora pomicati i cijeli prigon za promjenu kuta klizanja. Reduktori se razlikuju po tome što reduktor poprečne osi ima veći maksimalni zakretni moment i maksimalno aksijalno opterećenje od reduktora vertikalne osi. [4]



Slika 3: Grafički prikaz karakteristika servomotora [5]

### 2.3. Software

Sustavom se upravlja pomoću upravljačkog software-a LinuxCNC koji je spojen na dva servo-regulatora svakog servomotora te na frekvenzijski pretvornik ventilatora zračnog tunela. [1]



Slika 4: Shema upravljačkog sustava [1]

### 3. OSMIŠLJAVANJE AERODINAMIČKIH MODELA ZA AEROTUNEL

Aerodinamički modeli odabrani u svrhu završnog rada su sljedeći:

- NACA 65(2)-415 s čistom konfiguracijom i zakrilcem
- NACA 4412 s čistom konfiguracijom i zakrilcem
- NACA 2412 sa završetkom krila
- Boeing 737-800

Pri samom dizajnu modela, u obzir se moraju uzeti dimenzije ispitne sekcije zračnog tunela te način ugradnje modela na mjerni sustav. Također, svi modeli su osmišljeni kako bi se proizveli aditivnom tehnologijom u plastici.

#### 3.1. Aeroprofili

Geometrijske karakteristike aeroprofila mogu se odrediti tako da se na srednju tetivu aeroprofila povuku okomite tetive i zatim srednjom crtom povežu polovišta svih okomitih tetiva. Okomita tetiva koja ima najveću duljinu  $t$  definira debljinu aeroprofila, a također je važna njezina udaljenost od prednjeg brida. Na taj se način debljina aeroprofila izražava relativno u odnosu na glavnu tetivu aeroprofila  $c$ . [6]

$$\bar{t} = \frac{t}{c} \quad (1)$$

Također, najveća udaljenost srednje crte od glavne tetive određuje zakrivljenost aeroprofila  $f$  koja se kao i debljina određuje relativno u odnosu na glavnu tetivu.

$$\bar{f} = \frac{f}{c} \quad (2)$$

Geometrija aeroprofila može se definirati i pomoću skeletnice. Skeletnica je krivulja koja spaja točke svih centara kružnica upisanih unutar aeroprofila, a kreće od stražnjeg brida završavajući u centru kružnice koja formira nos aeroprofila. Tom se metodom, debljina definira kao promjer najveće upisane kružnice, a zakrivljenost kao najveća udaljenost skeletnice od tetive aeroprofila. Uzimajući sve navedeno u obzir, geometrija aeroprofila se definira pomoću znamenaka. Među odabranim modelima nalaze se dva četveroznamenakasta i jedan šesteroznamenakasti aeroprofil. Tako primjerice, oznaka aeroprofila NACA 2412 označava sljedeće: [6]

- 2 – relativna zakrivljenost aeroprofila  $f$  u odnosu na dužinu tetive  $f/c = 0.02$
- 4 – položaj maksimalne zakrivljenosti u odnosu na dužinu tetive  $X_t/c=0.4$
- 12 – relativna debljina aeroprofila u odnosu na dužinu tetive  $t/c = 0.12$

Šesteroznamenakaste oznake aeroprofila se razlikuju od četveroznamenakastih, a kao primjer je uzet aeroprofil NACA 65(2)-415: [6]

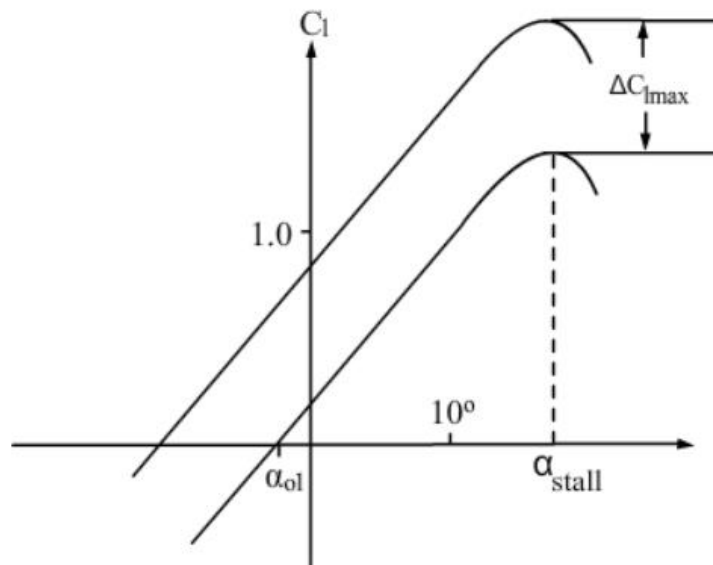
- 6 – serija aeroprofila
- 5 – položaj minimalnog tlaka  $X_{pmin}/c = 0.5$
- 2 – promjena koeficijenta uzgona iznad i ispod projektirane vrijednosti kada koeficijent otpora ima minimalnu vrijednost
- 4 – projektirana vrijednost koeficijenta uzgona kod koje koeficijent otpora ima minimalnu vrijednost  $C_z = 0.4$
- 15 – relativna debljina aeroprofila u odnosu na dužinu tetive  $t/c = 0.15$

Skraćenica NACA dolazi od američke agencije koja je preteča NASA-e, pod nazivom „National Advisory Committee for Aeronautics“, a bavila se istraživanjem u aeronautici kao i razvijanjem aeroprofila. [6]

### 3.1.1. Zakrilca

Zakrilca su uređaji na stražnjem dijelu krila bliže trupa zrakoplova i njihova je svrha povećanje maksimalnog koeficijenta uzgona aeroprofila, a budući da se taj efekt dobiva povećanjem zakrivljenosti, kao rezultat dolazi do smanjenja kritičnog napadnog kuta.

Postoji više vrsta zakrilaca, no za odabrane modele aeroprofila, koriste se zakrilca dugačka 20% duljine tetive aeroprofila zakrenuta pod kutom od 60 stupnjeva.



Slika 5: Grafički prikaz utjecaja zakrilca na maksimalni koeficijent uzgona [7]

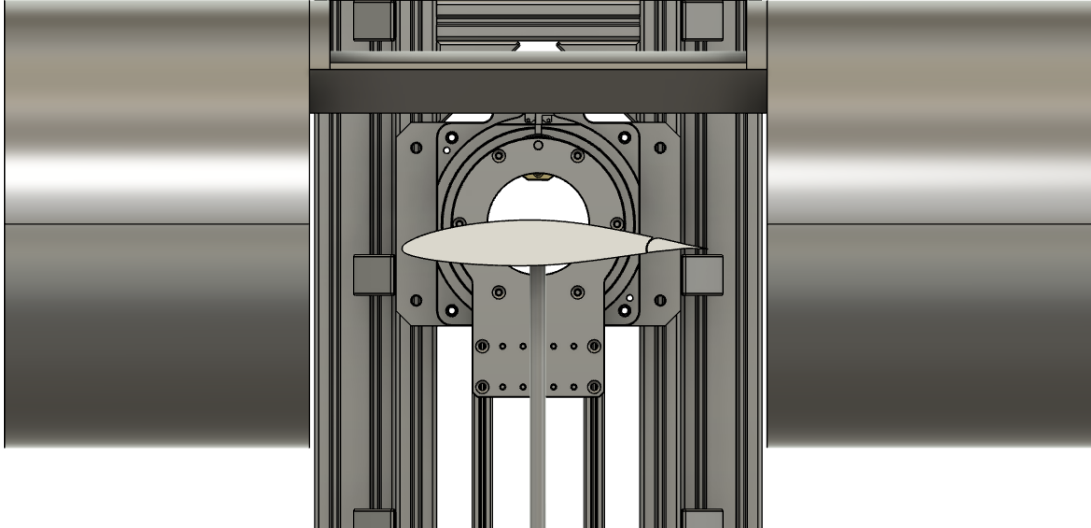
### 3.1.2. NACA 65(2)-415 i NACA 4412

Oba modela aeroprofila su osmišljena u dvije konfiguracije, čistoj i sa spuštenim zakrilcem. Zamišljeno je zasebno 3D printanje aeroprofila i zakrilaca u dvjema pozicijama pod kutovima 0 i 60 stupnjeva. U sljedećoj tablici prikazane su dimenzije modela aeroprofila:

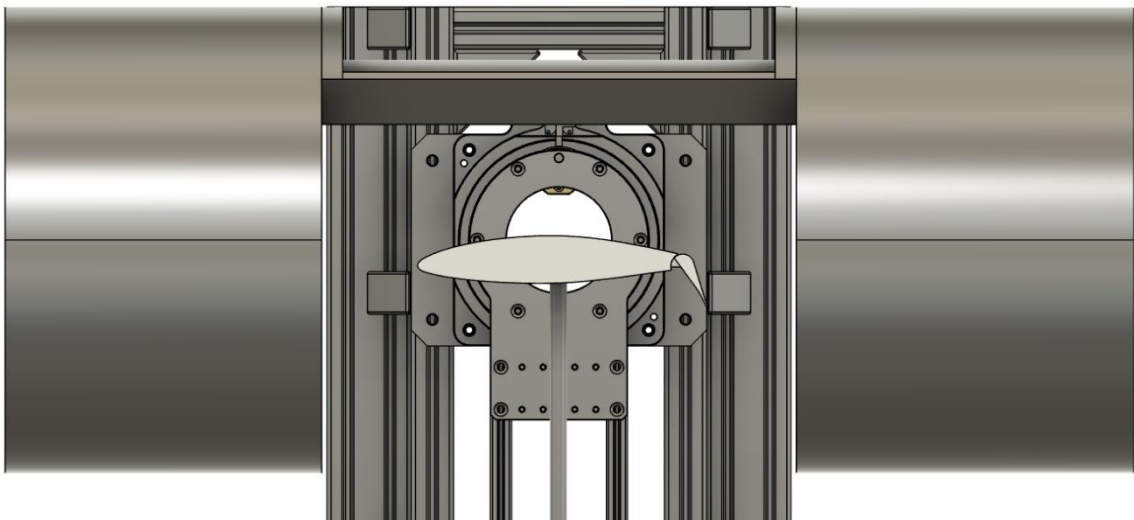
Tablica 3: Dimenzije modela aeroprofila

	NACA 65(2)-415	NACA 4412
Duljina [mm]	300	300
Širina [mm]	200	200
Visina (bez zakrilca) [mm]	45	38
Visina (sa zakrilcem) [mm]	70	70
Masa [g]	1816	1559

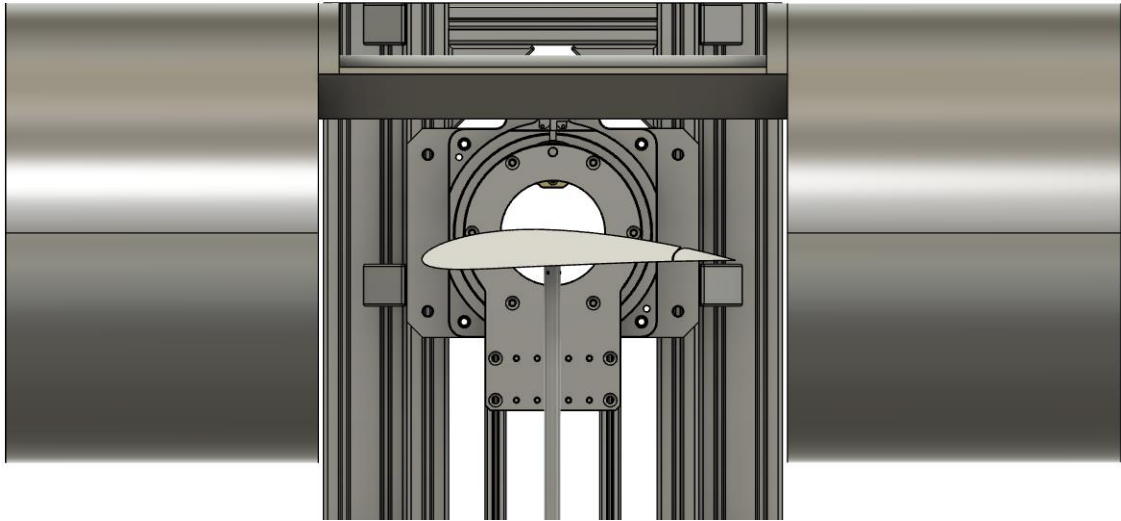
Prvobitno je postojala ideja da duljina i širina modela budu jednake, no u tom bi slučaju spuštenu zakrilca bila izvan okvira ispitne sekcije zračnog tunela. Budući da su dimenzija ispitne sekcije 450x352x310 mm, može se zaključiti da su aeroprofilu ispravnih dimenzija.



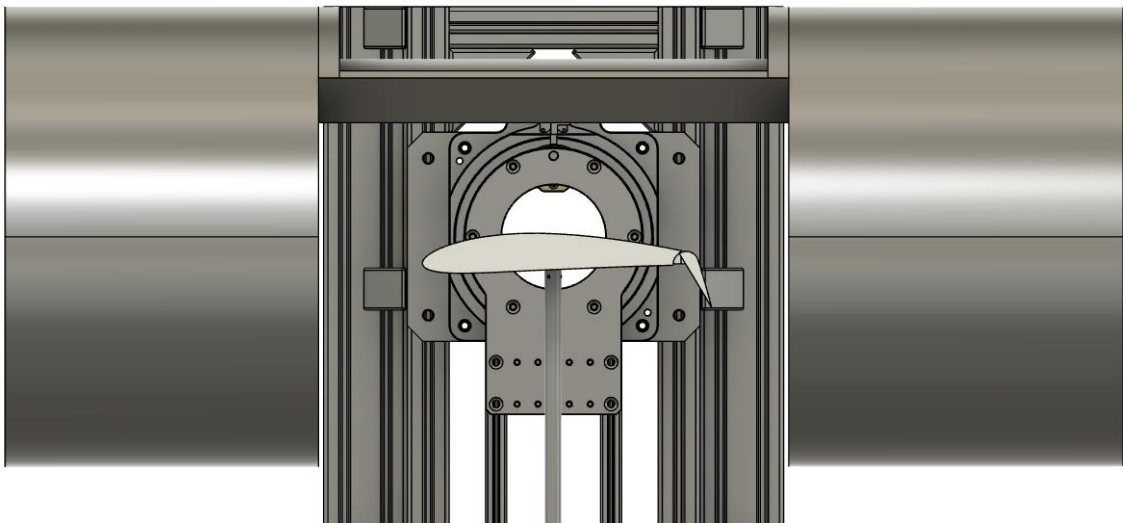
*Slika 6: Bočni prikaz NACA 65(2)-415 modela u ispitnoj sekciji*



*Slika 7: Bočni prikaz NACA 65(2)-415 modela sa spuštanim zakrilcem*



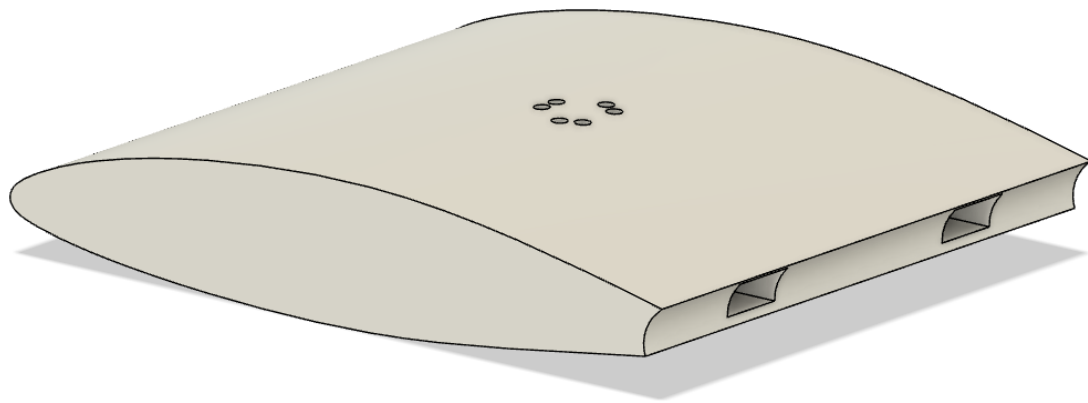
*Slika 8: Bočni prikaz NACA 4412 modela*



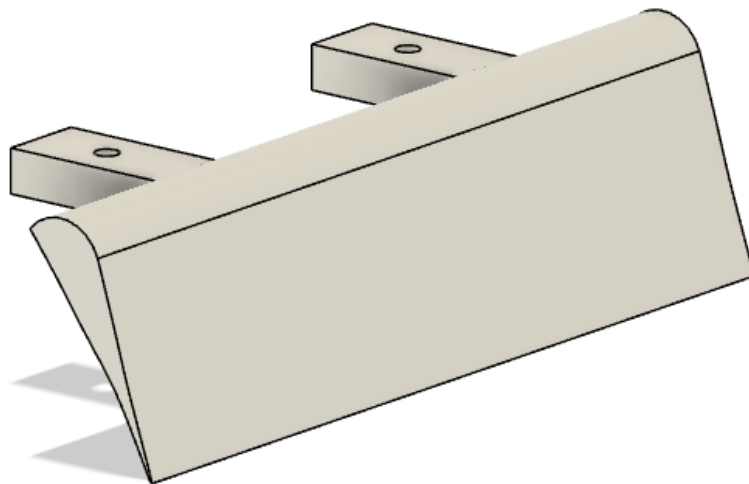
*Slika 9: Bočni prikaz NACA 4412 modela sa spuštenim zakrilcem*

Zakrilca od oba modela se na tijelo aeroprofila ugrađuju pomoću dva spoja u obliku kvadra koja se ujedno printaju spojena na zakrilca, a dimenzija su 40x20x10 mm. Ulazi u aeroprofilu su dimenzija 41x22x11 mm kako bi se napravila tolerancija prilikom ulaska spoja zakrilca. Navedeno se može vidjeti na sljedećim slikama:





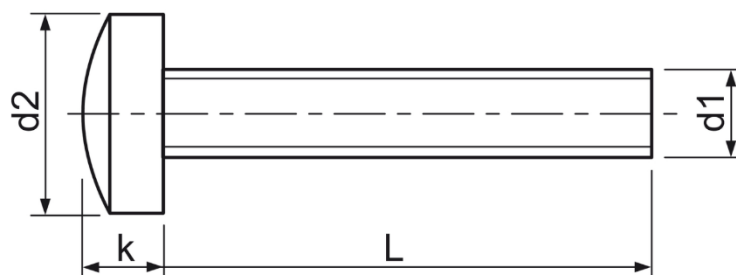
*Slika 10: Prikaz ulaza u tijelo modela*



*Slika 11: Prikaz spoja zakrilca*

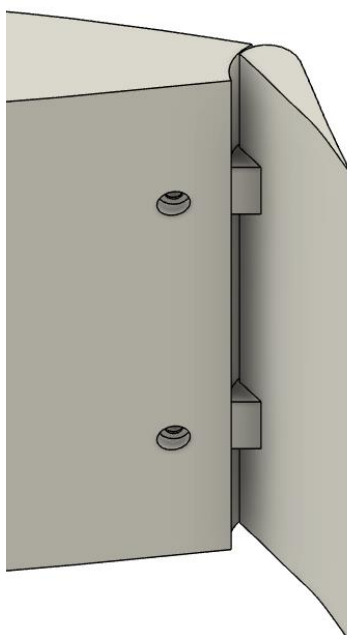
Sama fizička veza između zakrilca i aeroprofila su dva lećasta vijka s križnim prihvatom dimenzija M5x16 mm, DIN7985A standarda. Struktura navedenog vijka se može vidjeti na slici 12., gdje su: [8]

- $d_2$  – 10 mm
- $k$  – 3.8 mm
- $d_1$  – 5 mm
- $L$  – 16 mm



*Slika 12: DIN7985A vijak [8]*

Vijci se ugrađuju s donje strane aeroprofila iz razloga kako bi promjena konfiguracije bila jednostavnija dok je model i dalje unutar ispitne sekcije. Rupe za vijke unutar aeroprofila i zakrilaca su široke 5.5 mm i dugačke 16.5 mm radi tolerancije od 0.5 mm.



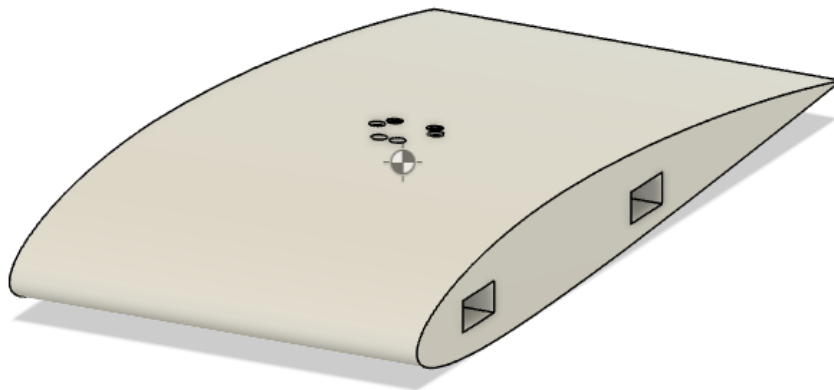
*Slika 13: Prikaz spojenog zakrilca*

### 3.1.3. NACA 2412 sa završetcima krila

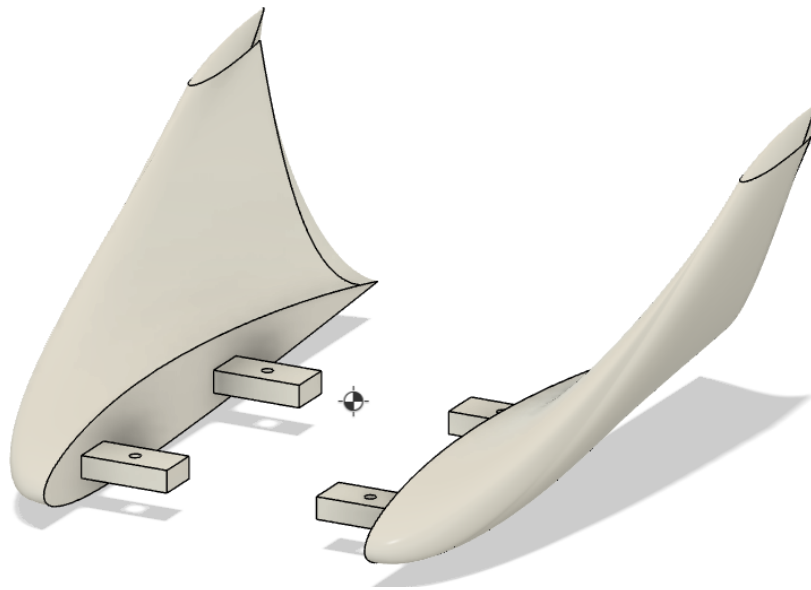
Treći aeroprofil osmišljen je tako da se tijekom testiranja mogu dodatno ugraditi završetci krila s obje strane modela. Spajanje završetaka se odvija po istom principu kao spajanje zakrilaca na prethodnim modelima i pomoću četiri ista vijka M5x16, DIN7985A. Ulazi unutar aeroprofila su jednakih dimenzija 41x22x11 mm, a četiri spoja dimenzija 40x20x10 mm. Dimenzije modela mogu se pronaći u sljedećoj tablici:

Tablica 4: Dimenzije NACA 2412

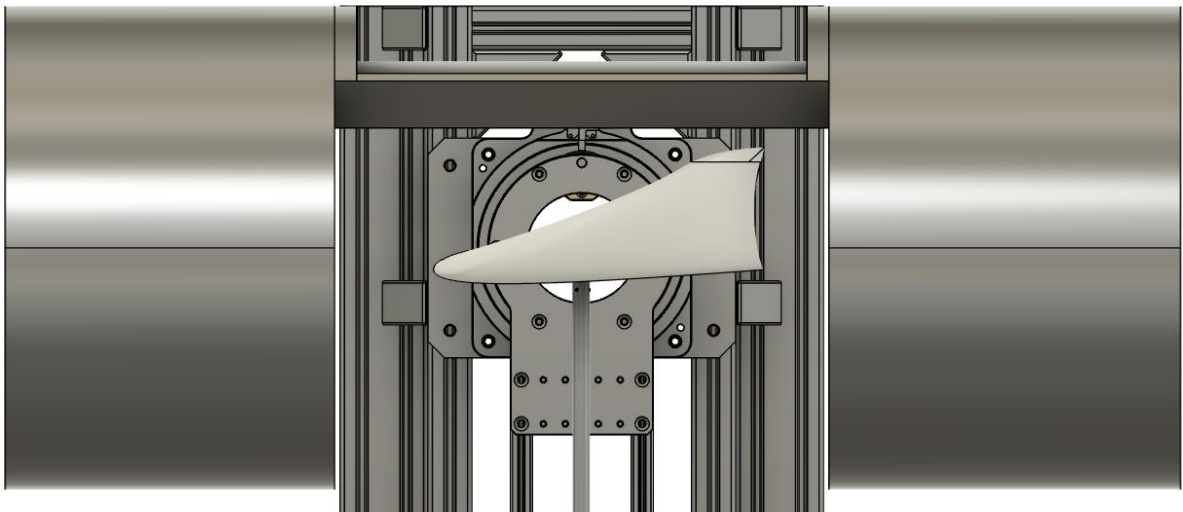
	NACA 2412	NACA 2412 sa završetcima krila
Duljina [mm]	300	300
Širina [mm]	150	265.5
Visina [mm]	36.5	124
Masa [g]	1108	1888



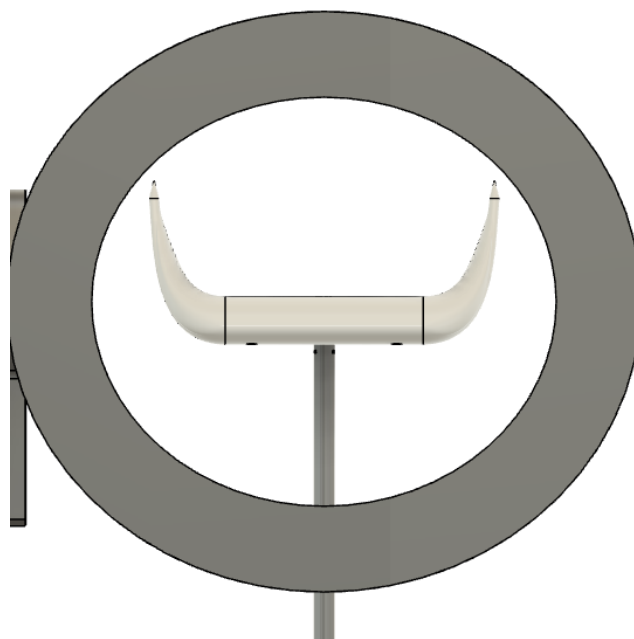
Slika 14: NACA 2412 bez završetaka krila



*Slika 15: Prikaz završetaka krila*



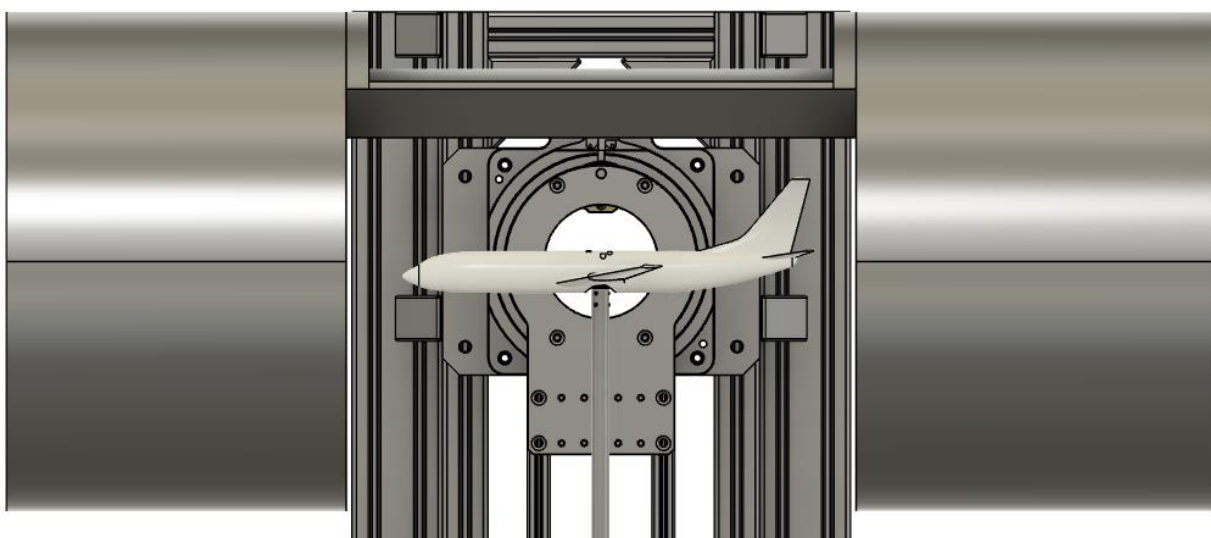
*Slika 16: Bočni prikaz NACA 2412 modela*



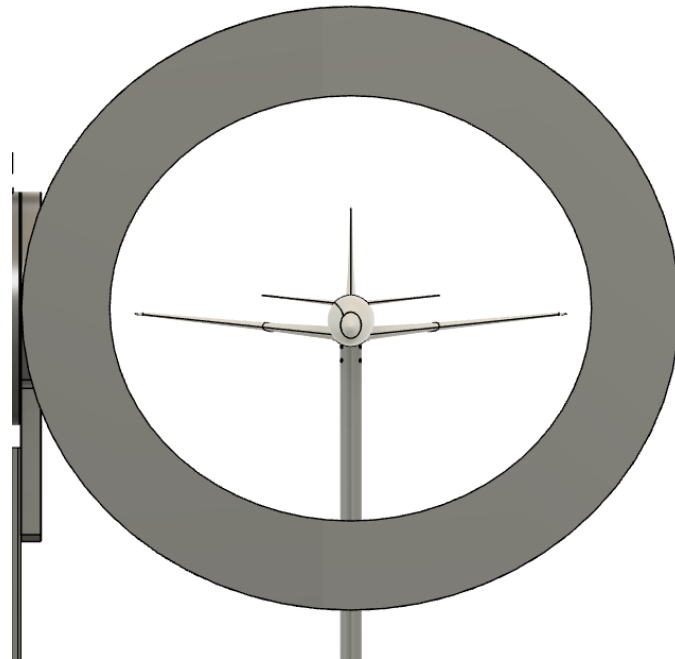
*Slika 17: Prednji prikaz NACA 2412 modela*

### 3.2. Boeing 737-800

Model zrakoplova Boeing 737-800 umanjen je u omjeru 1:113 i osmišljen u jednom dijelu bez spojivih komponenti. Raspon krila modela je 315.5 mm, duljina trupa iznosi 349 mm, dok je visina modela 102 mm. Sve dimenzije su unutar dimenzija ispitne sekcije zračnog tunela. Masa modela iznosi 337 g.



*Slika 18: Bočni prikaz B737-800 modela*



*Slika 19: Prednji prikaz B737-800 modela*

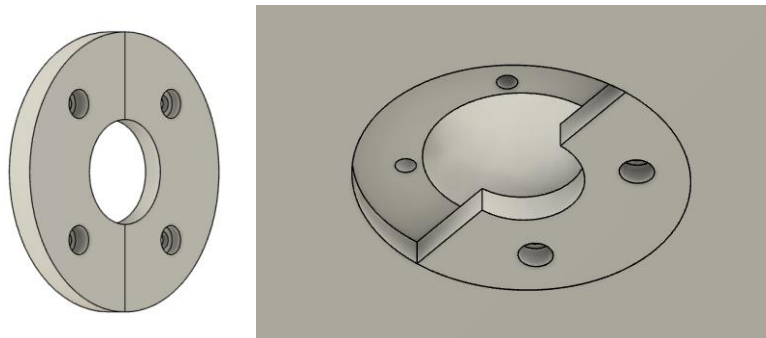
### 3.3. Ugradnja modela

Ugradnja modela na sustav za mjerenje sila i momenata osmišljena je tako da se model stavi na dinamometar, u smislu da mjerna komponenta uđe unutar tijela modela i osigura se pomoću vijaka s gornje strane kako ne bi došlo do odvajanja, loma ili oštećenja dinamometra. Tijekom dizajna modela, potrebno je obratiti pozornost na osmišljavanje ispravnog ulaza za dinamometar, te rupa za vijke u samom modelu. Kao što je navedeno u prošlom poglavlju, dinamometar se ugrađuje u centar težišta modela. Na slici 20. može se vidjeti primjer ulaza za dinamometar u modelu. Promjer ulaza je 28 mm iz razloga kako bi se napravila tolerancija od 1 mm budući da je promjer dinamometra 27 mm.



*Slika 20: Prikaz ulaza za dinamometar unutar modela*

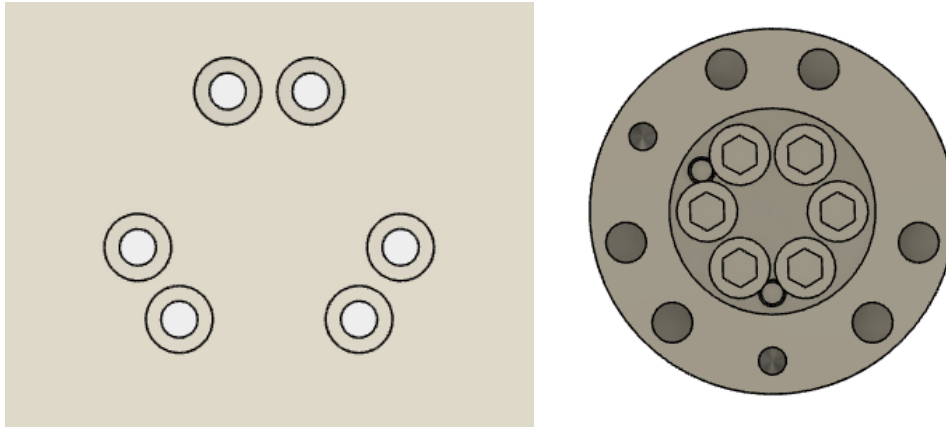
Također, budući da se dinamometar nalazi na potpornoj cijevi, potreban je poklopac koji se ugrađuje ispod dinamometra oko potporne cijevi i zadržava oblik modela kako bi se što više umanjilo odvajanje graničnog sloja prilikom testiranja. Poklopac ima 4 ulaza za vijke tipa DIN7985A, dimenzija M2.5x6, a i prolaz promjera 18 mm u sredini kako bi se postigla tolerancija od 1 mm radi potporne cijevi. Primjer poklopca može se vidjeti na slikama 21. i 22.



*Slika 21: Prikaz poklopca*

Model zrakoplova Boeing 737-800 jedina je iznimka po tome što nema poklopac iz razloga jer je trup dovoljno širok za dinamometar, no kada bi se dodatno proširio u svrhu dodavanja poklopca, raspon krila bi bio preširok i s time bio van okvira ispitne sekcije zračnog tunela. Nakon što je dinamometar u potpunosti unutar ispitnog modela, potrebno ih je osigurati

pomoću vijaka s gornje strane. Prilikom ugradnje koristi se 6 vijaka tipa DIN7985A, dimenzija M2.5x6 mm iz razloga jer su rupe, koje prolaze kroz model i dinamometar, skupno promjera 3 mm a duljine 6.5 mm što daje toleranciju od 0.5 mm.



*Slika 22: Prikaz rupa s gornje strane modela i dinamometra*

Na slikama 23. i 24. mogu se vidjeti primjeri modela ugrađenog na sustav za mjerenje.





*Slika 23: Primjer ugrađenog modela aeroprofila*



*Slika 24: Primjer ugrađenog modela zrakoplova*

## 4. MJERENJE AERODINAMIČKIH KARAKTERISTIKA MODELA

### 4.1. AT-1 zračni tunel

Laboratorij za aerodinamiku, Fakulteta prometnih znanosti, u svom sklopu posjeduje podzvučni zračni tunel AT-1 namijenjen za proučavanje strujanja nestlačivog fluida oko aerodinamičkih modela. Tunel je sastavljen od ispitne sekcije, konvergentne mlaznice, umirivačke sekcije, difuzora, ventilatora, motora, usmjerivača zraka te povratnog voda. Brzina strujanja zraka određena je promjenom frekvencije rada pogonskom motora. Maksimalna frekvencija motora iznosi 50 Hz, snaga motora je 4 kW, a brzina vrtnje 2900 okr/min. [9]



Slika 25: AT-1 zračni tunel [9]

U tablici 5., može se uočiti ovisnost brzine strujanja zraka o frekvenciji pogonskog motora.

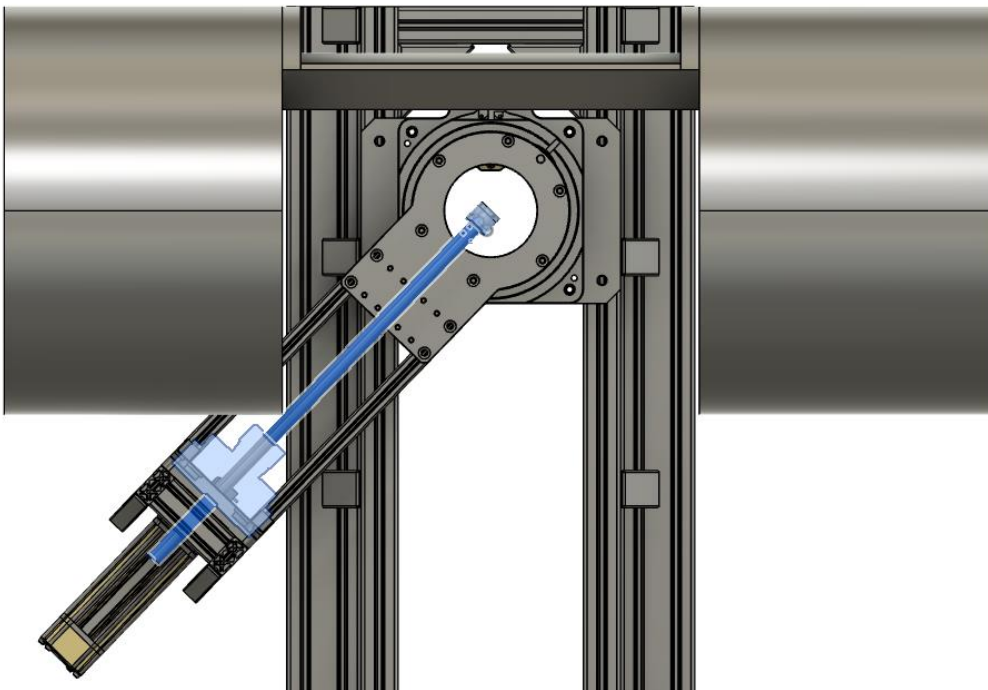
Tablica 5: Ovisnost brzine strujanja o frekvenciji motora [10]

$f$ [Hz]	5	10	15	20	25	30	35	40
$V$ [m/s]	4	9,119	13,526	18,009	22,707	27,81	32,88	37,6

## 4.2. Fizička ograničenja

### 4.2.1. Ograničenja sustava za mjerenje

Budući da je sustav za mjerenje izveden s dva servomotora, modeli se mogu zakretati oko vertikalne i poprečne osi, no iz tog razloga postoje fizička ograničenja tijekom ispitivanja. Zakretanje oko vertikalne osi je ograničenje koje postavlja isključivo model, no ograničenje zakretanja oko poprečne osi je rezultat zakretanja i modela i pomične konstrukcije sustava. Kao što se može vidjeti na slici 26., potporna cijev dinamometra ulazi unutar ispitne sekcije zračnog tunela, što promjenom napadnog kuta dovodi do potencijalnog sudara cijevi i konstrukcije tunela. Naime, potporna cijev u kontakt sa zračnim tunelom dolazi tek pri napadnom kutu od 44 stupnja što je i više nego dovoljno za potrebe testiranja aerodinamičkih modela, stoga ne predstavlja problem. Sudar potporne cijevi sa zračnim tunelom vizualiziran je na slici 26.



*Slika 26: Pomična konstrukcija pod kutom od 44 stupnja*

### 4.2.2. Ograničenja modela

Svi odabrani aerodinamički modeli zbog svoje veličine i oblika će pri nekom napadnom kutu ili kutu klizanja izaći iz ispitne sekcije zračnog tunela. U tablici 6. priloženi su maksimalni kutovi zakretanja svih modela.

Tablica 6: Ograničenja napadnog kuta i kuta klizanja modela

	Maksimalni napadni kut	Maksimalni kut klizanja
NACA 65(2)-415	40°	32°
NACA 65(2)-415 sa zakrilcem	29°	31°
NACA 4412	37°	29°
NACA 4412 sa zakrilcem	26°	27°
NACA 2412	44°	50°
NACA 2412 sa završetcima krila	44°	4°
B737-800	44°	43°

### 4.3. Reynoldsov broj

Reynoldsov broj, bezdimenzionalni je omjer inercijalnih sila i viskoznih sila u struji fluida [12]. Inercijalna sila se definira kao umnožak gustoće zraka  $\rho$  [kg/m<sup>3</sup>], referentne duljine  $L$ , koja za sve modele aeroprofila iznosi 0.3 m dok za B737-800 iznosi 0.349 m, i referentne brzine strujanja  $V$  [m/s], dok se viskozna sila određuje pomoću dinamičkog koeficijenta viskoznost  $\mu$  [Ns/m<sup>2</sup>]. [11]

$$Re = \frac{\rho \cdot L \cdot V}{\mu} \quad (3)$$

Dinamički koeficijent viskoznosti ovisi o temperaturi zraka, stoga se može izračunati preko matematičkog izraza, označenim brojem 4. [6]

$$\mu = 2.417 \cdot 10^{-7} \cdot T^{0.76} \quad (4)$$

Pri standardnoj atmosferi,  $T$  iznosi 288.15 K, stoga prema jednadžbi dinamički koeficijent viskoznosti iznosi  $1.789 \cdot 10^{-5} \text{ Ns/m}^2$ . Budući da je  $\mu$  poznat, moguće je izračunati Reynoldsov broj ovisno o brzini strujanja zraka u zračnom tunelu. Brzine koje će se koristiti u izračunu su već navedene brzine ovisne o frekvenciji pogonskog motora u rasponu frekvencija od 5 do 40 Hz, dok je gustoća pri standardnoj atmosferi jednaka  $\rho = 1.225 \text{ kg/m}^3$ .

Tablica 7: Ovisnost Reynoldsovog broja o brzini struje zraka za modele aeroprofila

$V [m/s]$	4	9.119	13.526	18.009	22.707	27.81	32.88	37.6
$Re$	82173	187324	277854	369945	466452	571279	675428	772387

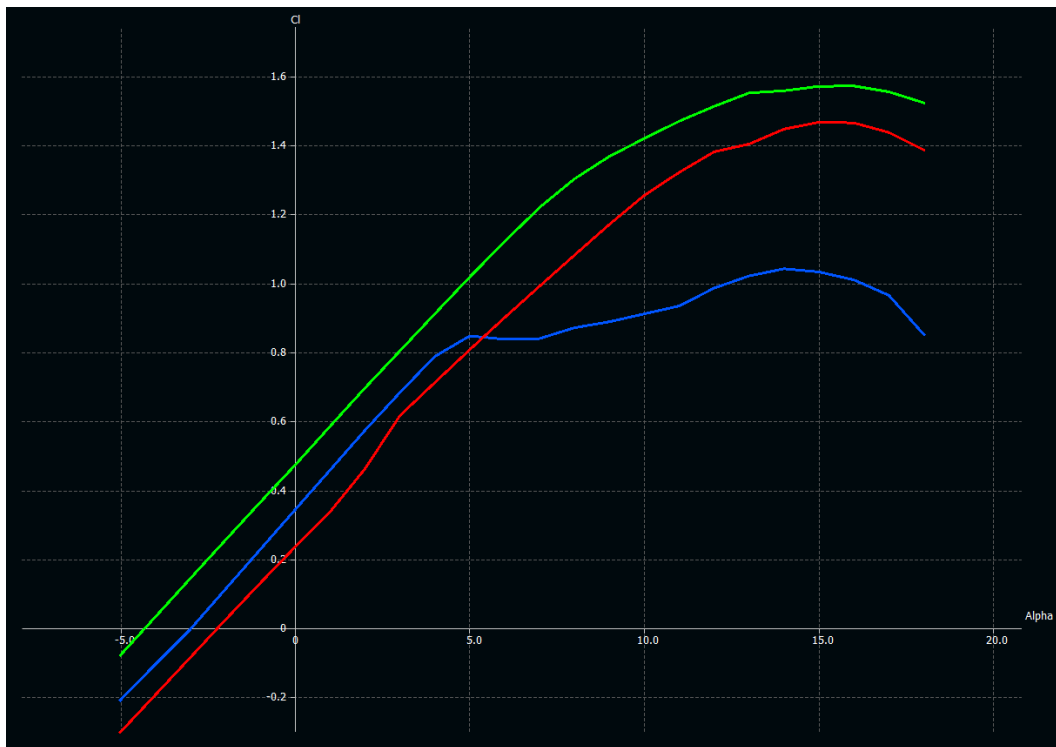
Tablica 8: Ovisnost Reynoldsovog broja o brzini struje zraka za model B737-800

$V [m/s]$	4	9.119	13.526	18.009	22.707	27.81	32.88	37.6
$Re$	95590	217921	323237	430369	542639	664588	785748	898543

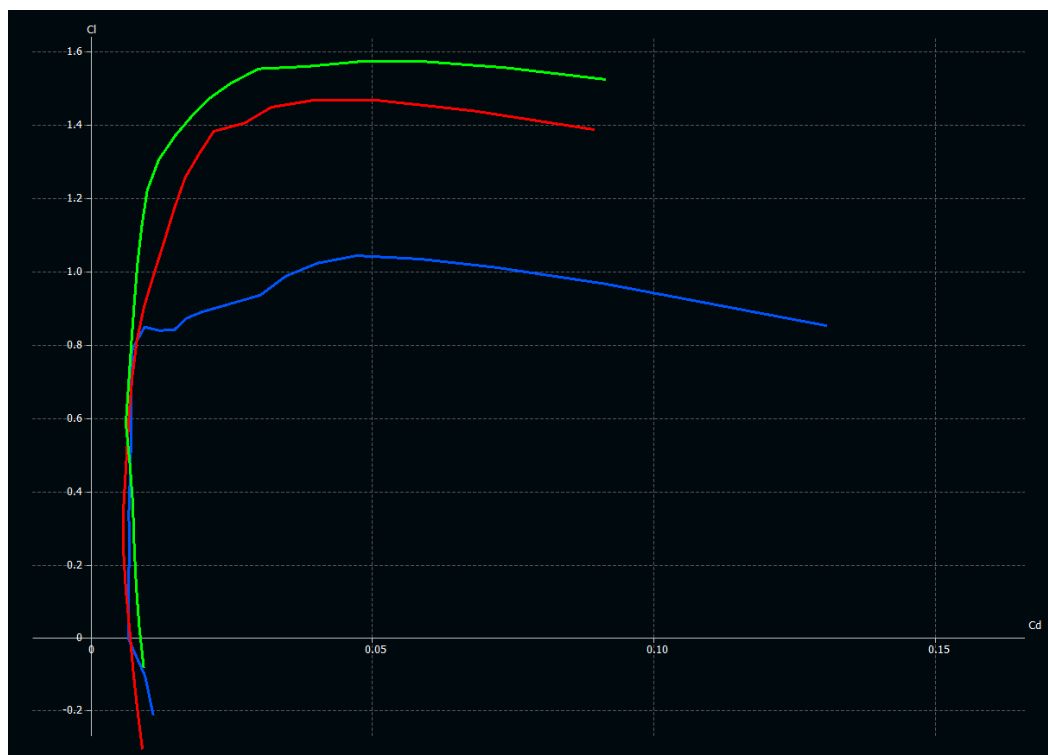
#### 4.4. Simulacija mjerenja aerodinamičkih karakteristika

XFLR5 računalni je program pomoću kojeg je moguća simulacija i analiza aerodinamičkih karakteristika aeroprofila, krila i zrakoplova pri malim vrijednostima Reynoldsovog broja. U svrhu ovog završnog rada, bit će simulirane karakteristike aeroprofila NACA 2412, NACA 4412 i NACA 65(2)-415, pri rasponu napadanih kutova od  $-5^\circ$  do  $18^\circ$ , uz  $Re = 772387$  koji odgovara frekvenciji pogonskog motora od 40 Hz. Aeroprofilu su na grafovima predstavljeni bojama tako da je NACA 2412 predstavljen crvenom bojom, NACA 4412 zelenom, a 65(2)-415 plavom bojom. Također, usporedit će se vrijednosti koeficijenta uzgona i koeficijenta otpora aeroprofila NACA 2412 u različitim konfiguracijama zračnog tunela, tj. različitim Reynoldsovima brojevima, kao i utjecaj zakrilaca postavljenih pod kutom od  $60^\circ$  za aeroprofile NACA 4412 i NACA 65(2)-415. Na slici 27., može se uočiti linearna promjena koeficijenta uzgona pri manjim napadnim kutovima, no već pri  $4^\circ$  za NACA 65(2)-415 i  $7^\circ$  za NACA 2412 i NACA 4412, gradijent promjene koeficijenta uzgona pada. Slika 28. prikazuje odnos koeficijenta uzgona i koeficijenta

otpora, a maksimalna vrijednost njihovog omjera dobiva se na točki presjeka krivulje i tangente povučene iz ishodišta.



Slika 27: Ovisnost koeficijenta uzgona o napadnom kutu aeroprofila pri  $Re = 772387$



Slika 28: Ovisnost koeficijenta uzgona o koeficijentu otpora aeroprofila pri  $Re = 772387$

Tablica 9: Vrijednosti  $CL_{max}$  i  $(CL/CD)_{max}$  s pripadajućim napadnim kutovima aeroprofila

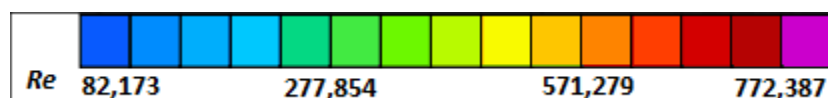
	NACA 2412	NACA 4412	NACA 65(2)-415
$CL_{max}$	1.47	1.57	1.04
$Alpha_{CL_{max}}$	15°	16°	14°
$(CL/CD)_{max}$	99.32	124.25	106.75
$Alpha_{(CL/CD)_{max}}$	6°	5°	4°

Pomoću XFLR5 računalnog programa, simulirano je strujanje zraka pri različitim Reynoldsovima brojevima za aeroprofil NACA 2412 unutar mogućnosti zračnog tunela, te rezultati prikazuju povećanje maksimalnog koeficijenta uzgona s povećanjem Reynoldsovog broja što je prikazano u tablici 10.

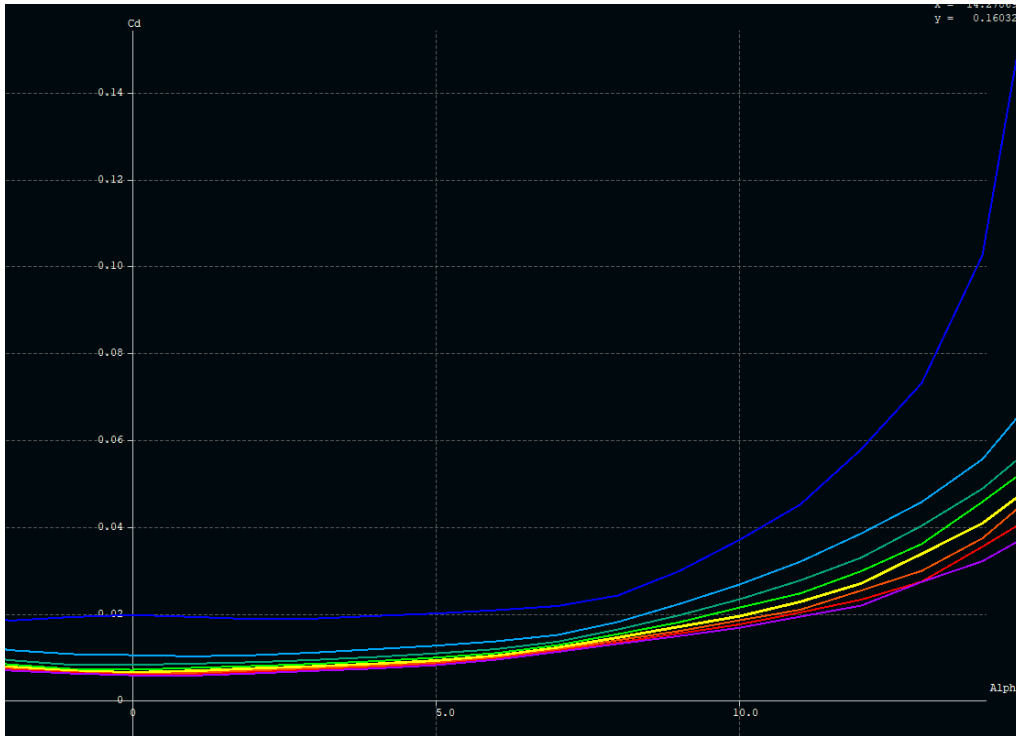
Tablica 10: Odnos maksimalnog koeficijenta uzgona i Reynoldsovog broja

$Re$	82173	187324	277854	369945	466452	571279	675428	772387
$CL_{max}$	1.23	1.28	1.3	1.32	1.36	1.39	1.43	1.47

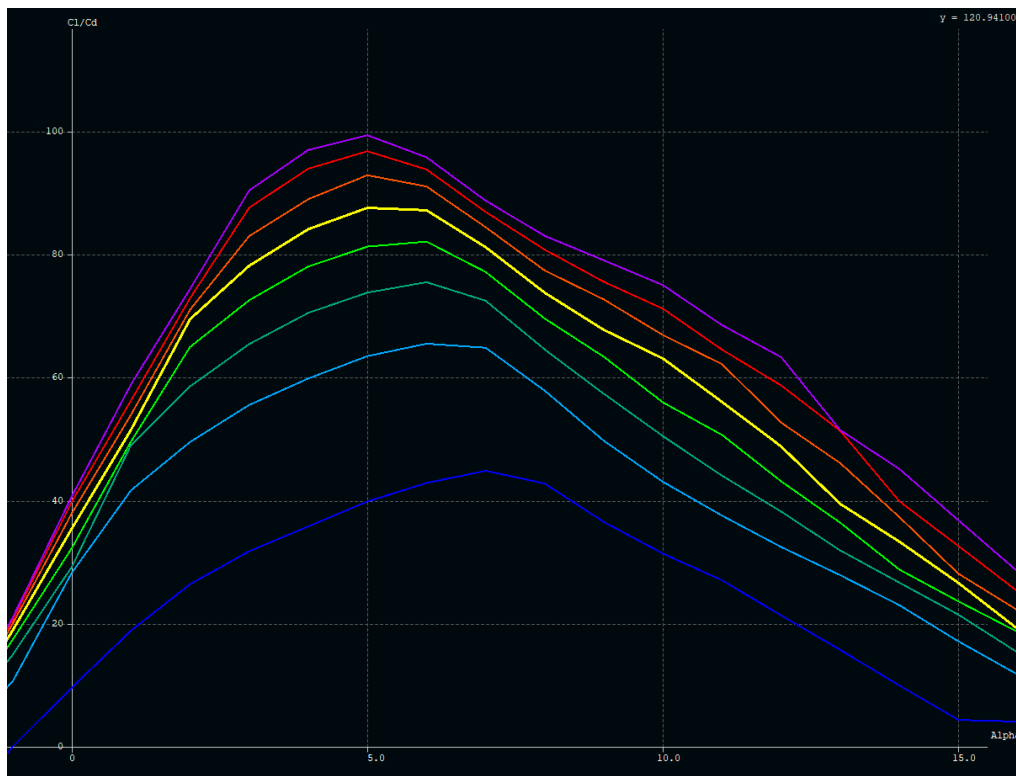
Nadalje, simulacija je također pokazala odnos koeficijenta otpora i Reynoldsovog broja. Rezultati prikazuju smanjenje koeficijenta otpora povećanjem Reynoldsovog broja pri jednakim napadnim kutovima (slika 30.), a s obzirom na to da koeficijent uzgona raste povećanjem Reynoldsovog broja, dolazi do naglog povećanja maksimalnog omjera koeficijenta uzgona i koeficijenta otpora što se može vidjeti na slici 31. Kako bi se grafovi mogli lakše protumačiti, slika 29. prikazuje gradijent boja na grafovima u ovisnosti o vrijednosti Reynoldsovog broja.



Slika 29: Gradijent vrijednosti Reynoldsovog broja pomoću boja



Slika 30: Ovisnost koeficijenta otpora o Reynoldsovom broju



Slika 31: Ovisnost omjera koeficijenta uzgona i koeficijenta otpora o Reynoldsovom broju



Kao što je već navedeno u prošlim poglavljima, zakrilca utječu na aerodinamičke karakteristike aeroprofila tako da povećavaju maksimalni koeficijent uzgona uz smanjenje kritičnog napadnog kuta. U tablici 11., usporedbom maksimalnog koeficijenta uzgona i kritičnog napadnog kuta aeroprofila NACA 4412 i NACA 65(2)-415 u čistoj konfiguraciji i sa spuštenim zakrilcima duljine 20% tetive, postavljenim pod kutom od 60° pri  $Re = 772387$ , može se uočiti podudaranje rezultata s teorijom.

Tablica 11: Usporedba aeroprofila u čistoj konfiguraciji i sa spuštenim zakrilcem

	NACA 4412	NACA 4412 sa zakrilcem	NACA 65(2)-415	NACA 65(2)-415 sa zakrilcem
$C_{L\_max}$	1.57	1.79	1.04	1.12
$Alpha_{CLmax}$	16°	11°	14°	11°

Budući da su referentne površine ( $S$ ) modela poznate, pomoću simuliranih koeficijenata uzgona i otpora, moguće je izračunati očekivane sile uzgona i otpora modela, a za izračun će se koristiti napadni kut od 11°, pri  $V = 37.6$  m/s i uvjetima standardne atmosfere. Jednadžbe za izračun sile uzgona i sile otpora prikazane su matematičkim izrazima 5. i 6. [11]

$$L = \frac{1}{2} \rho V^2 \cdot S \cdot C_L \quad (5)$$

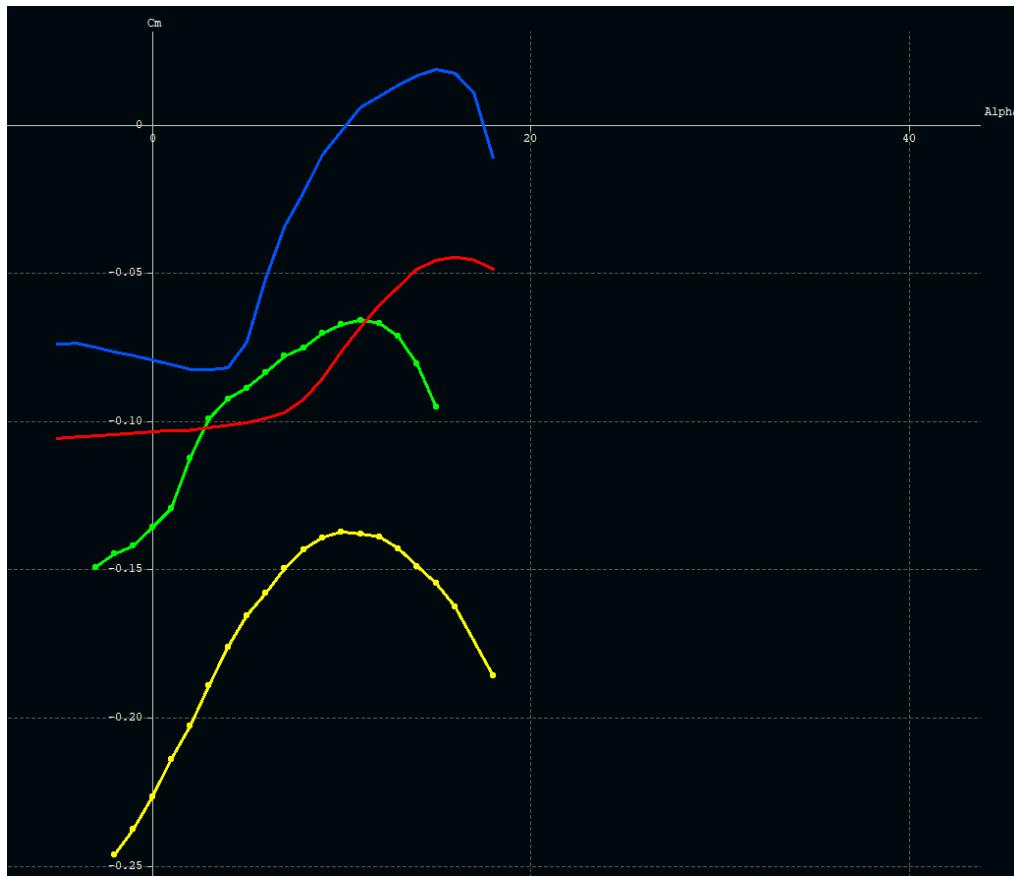
$$D = \frac{1}{2} \rho V^2 \cdot S \cdot C_D \quad (6)$$

Tablica 12: Sile uzgona i otpora modela dobivene analitičkom metodom

	NACA 4412	NACA 4412 sa zakrilcem	NACA 65(2)-415	NACA 65(2)-415 sa zakrilcem
$C_L$	1.47	1.79	0.94	1.12
$C_D$	0.02	0.14	0.03	0.1
$S [m^2]$	0.06	0.055	0.06	0.055
$FL [N]$	<b>76.4</b>	<b>85.3</b>	<b>48.8</b>	<b>53.3</b>
$FD [N]$	<b>1.04</b>	<b>6.67</b>	<b>1.56</b>	<b>4.76</b>

Pomoću XFLR5 programa također je moguće simulirati odnos koeficijenta momenta o napadnom kutu. Na slici 32. moguće je vidjeti grafički prikaz ovisnosti koeficijenta momenta o napadnom kutu za aeroprofile, pri čemu je crvenom bojom prikazan aeroprofil NACA 4412,

žutom NACA 4412 sa spuštenim zakrilcem, plavom NACA 65(2)-415 i zelenom NACA 65(2)-415 sa spuštenim zakrilcem.



Slika 32: Odnos koeficijenta momenta o napadnom kutu za modele aeroprofila

Budući da je koeficijent momenta poznat, moguće je izračunati aerodinamički moment modela preko matematičke jednadžbe označene brojem 7, pri napadnom kutu od 11°, brzini struje zraka  $V = 37.6$  m/s, u uvjetima standardne atmosfere.

$$M = \frac{1}{2} \rho V^2 \cdot S \cdot C_{MGC} \cdot C_M \quad (7)$$

$C_{MGC}$  predstavlja duljinu srednje geometrijske tetive, a može se izračunati preko izraza broj 8. [11]

$$C_{MGC} = \left( \frac{4b}{3AR} \right) \left( \frac{1 + \lambda + \lambda^2}{1 + 2\lambda + \lambda^2} \right) \quad (8)$$

Grčkim slovom  $\lambda$  označava se suženje krila, a definira se kao omjer duljine tetive na vrhu i duljine tetive na korijenu krila. Budući da svi modeli aeroprofila imaju jednake vrijednosti tetive na vrhu i na korijenu krila,  $\lambda$  iznosi 1, stoga se jednadžba za duljinu srednje geometrijske tetive može svesti na omjer raspona krila  $b$  i aspektnog odnosa  $AR$ . Aspektni odnos je definiran kao omjer kvadrata raspona krila  $b^2$  i površine krila  $S$ , što se svodi na jednadžbu broj 9.

$$C_{MGC} = \frac{S}{b} \quad (9)$$

Raspon krila  $b$  svih modela iznosi 200 mm, a površine su poznate, stoga je moguće izračunati duljinu srednje geometrijske tetive, a zatim i vrijednosti aerodinamičkog momenta. Rezultati izračuna prikazani su u tablici 13.

Tablica 13: Aerodinamički momenti modela dobiveni analitičkom metodom

	NACA 4412	NACA 4412 sa zakrilcem	NACA 65(2)-415	NACA 65(2)-415 sa zakrilcem
$C_m$	-0.068	-0.138	0.006	-0.066
$S [m^2]$	0.06	0.055	0.06	0.055
$CMGC [m]$	0.3	0.275	0.3	0.275
$M [Nm]$	<b>-1.06</b>	<b>-1.81</b>	<b>0.09</b>	<b>-0.86</b>

#### 4.5. Usporedba izračunatih vrijednosti s ograničenjem mjernog senzora

Budući da mjerni senzor ima određene maksimalne vrijednosti dobivene mjerenjem sila i momenta, potrebno je usporediti izračunate vrijednosti s navedenim ograničenjima. Usporedbe vrijednosti prikazane su u tablicama 14., 15. i 16.

Tablica 14: Usporedba izračunatih vrijednosti sile uzgona s ograničenjem mjernog senzora

<b><math>F_z</math></b>	NACA 4412	NACA 4412 sa zakrilcem	NACA 65(2)-415	NACA 65(2)-415 sa zakrilcem
<b><math>\pm 160</math> N</b>	76.4 N	85.3 N	48.8 N	53.3 N

Tablica 15: Usporedba izračunatih vrijednosti sile otpora s ograničenjem mjernog senzora

<b><math>F_x</math></b>	NACA 4412	NACA 4412 sa zakrilcem	NACA 65(2)-415	NACA 65(2)-415 sa zakrilcem
<b><math>\pm 80</math> N</b>	1.04 N	6.67 N	1.56 N	4.76 N

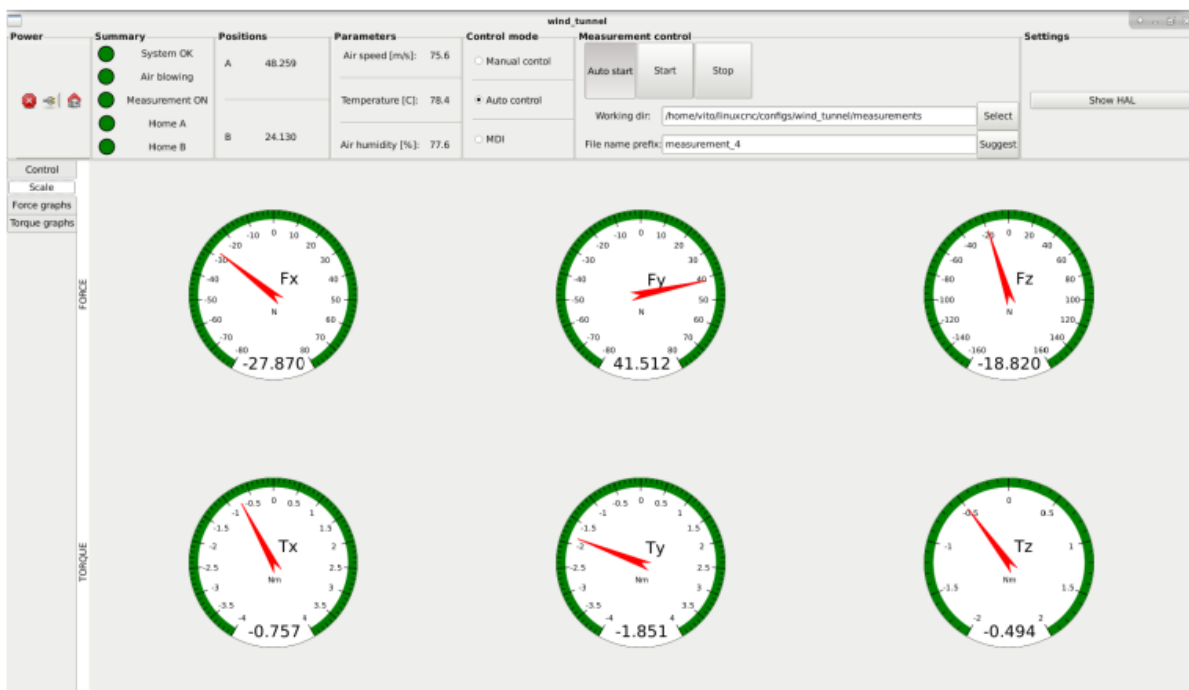
Tablica 16: Usporedba izračunatih vrijednosti momenta s ograničenjem mjernog senzora

<b><math>M_z</math></b>	NACA 4412	NACA 4412 sa zakrilcem	NACA 65(2)-415	NACA 65(2)-415 sa zakrilcem
<b><math>\pm 2</math> Nm</b>	-1.06 Nm	-1.81 Nm	0.09 Nm	-0.86 Nm

Kao što se može vidjeti, sve izračunate vrijednosti sila i momenta su unutar ograničenja mjernog senzora.

## 5. OBRADA IZMJERENIH PODATAKA I VALIDACIJA

Izmjereni podatci prikazani su pomoću korisničkog sučelja programske podrške sustava za mjerenje sila i momenata u zračnom tunelu. Korisničko sučelje izvedeno je tako da korisniku može prikazivati mjerne parametre u stvarnom vremenu, pomoću kazaljka ili u grafičkom obliku, te prikazivati generirani zapis mjernih podataka koji se kasnije može obraditi putem programa Microsoft Excel ili Matlab. Primjer prikaza s kazaljka i grafičkog prikaza mogu se vidjeti na slikama 33. i 34., dok je primjer generiranog zapisa mjernih podataka prikazan na slici 35. [1]



Slika 33: Primjer prikaza mjernih rezultata pomoću kazaljka [1]



## 6. ZAKLJUČAK

Sustav za mjerenje unutar zračnog tunela vrlo je koristan alat za testiranje aerodinamičkih karakteristika modela. Način na koji je izveden, u smislu mogućnosti promjene napadnog kuta i kuta klizanja modela pomoću dva servomotora, pruža niz mogućih kombinacija kojima je moguće utvrditi ponašanje aerodinamičkog modela pri utjecaju strujanja zraka. Glavna mjerna komponenta sustava je dinamometar vrlo osjetljivih karakteristika koji svojim dimenzijama uvelike utječe na proces osmišljavanja modela za zračni tunel.

Prilikom dizajna modela, kao što je navedeno, naglasak je stavljen na pravilne dimenzije modela zbog ograničene veličine ispitne sekcije zračnog tunela, te na način na koji se model ugrađuje na sustav za mjerenje. Unutar svakog modela je napravljen ulaz za dinamometar uz toleranciju od 1 mm, kao i ulazi za vijke pomoću kojih se model osigura za dinamometar kako ne bi došlo do vibracija ili odvajanja i loma. Također je dizajniran poklopac koji se ugrađuje oko potporne cijevi. Svi ulazi za vijke su dizajnirani kako bi odgovarali karakteristikama vijka tipa DIN7985A.

Budući da se dinamometar nalazi na potpornoj cijevi koja izlazi iz okvira ispitne sekcije zračnog tunela, izmjerena su ograničenja pomične konstrukcije za promjenu napadnog kuta aerodinamičkih modela, te su također izmjerena ograničenja napadnog kuta i kuta klizanja svih modela. Analitičkom metodom dobivene su vrijednosti Reynoldsovih brojeva ovisno o različitim konfiguracijama snage pogonskog motora zračnog tunela, te su s pomoću tih vrijednosti simulirane usporedbe aerodinamičkih karakteristika modela aeroprofila, poput maksimalnog koeficijenta uzgona i maksimalnog omjera koeficijenta uzgona i koeficijenta, kao i promjena kritičnog napadnog kuta i maksimalnog koeficijenta uzgona prilikom spuštanja zakrilca. Također su izračunate očekivane vrijednosti sile uzgona, otpora i momenta za modele aeroprofila NACA 4412 i NACA 65(2)-415 pri napadnom kutu od  $11^\circ$  u čistoj konfiguraciji te sa spuštanim zakrilcem, a prilikom usporedbe izračunatih vrijednosti i ograničenja mjernog senzora, ustanovljeno je da senzor sila i momenata može mjeriti sve izračunate sile uzgona i otpora te aerodinamički moment.

## LITERATURA

- [1] Zorić, V. *Razvoj programske podrške za ispitni postav zračnog tunela*. Diplomski rad. Sveučilište u Zagrebu, Fakultet strojarstva i brodogradnje; 2022.
- [2] ATI Industrial Automation. *Overview catalog; 2022*. Preuzeto s: [https://www.ati-ia.com/Library/documents/ATI\\_Overview\\_Catalog.pdf#page=16](https://www.ati-ia.com/Library/documents/ATI_Overview_Catalog.pdf#page=16)
- [3] Haboić, I. *Izrada pozicija ispitnog postava zračnog tunela*. Završni rad. Sveučilište u Zagrebu, Fakultet strojarstva i brodogradnje; 2022.
- [4] Zelić, F. *Razvoj prigona za orijentaciju modela u zračnom tunelu*. Diplomski rad. Sveučilište u Zagrebu, Fakultet strojarstva i brodogradnje; 2021.
- [5] Estun Industrial Technology Europe. *Catalog ED3M; 2019*. Preuzeto s: [https://www.estuneurope.eu/wp-content/uploads/2019/06/ED3M\\_eu\\_1.pdf](https://www.estuneurope.eu/wp-content/uploads/2019/06/ED3M_eu_1.pdf)
- [6] Kesić, P. *Osnove aerodinamike*. Sveučilište u Zagrebu, Fakultet strojarstva i brodogradnje; 2003.
- [7] Aviation Stack Exchange. *What does the lift coefficient take into consideration for flaps*. Preuzeto s: <https://aviation.stackexchange.com/questions/71076/what-does-the-lift-coefficient-take-into-consideration-for-flaps>
- [8] Schachermayer web katalog. Preuzeto s: <https://webshop.schachermayer.com/cat/hr-HR/product/iso7045-4-8-m-2-5x-6-lecasti-vijak-phillips-krizni-prihvat-pocin-din7985a/104422446>
- [9] *Katalog laboratorijske opreme*. Sveučilište u Zagrebu, Fakultet prometnih znanosti; 2021. Preuzeto s: <file:///D:/Katalog%20laboratorijske%20opreme%20-%202021.pdf>
- [10] Hendelja, L. *Mjerenje fizikalnih veličina u eksperimentalnoj aerodinamici*. Završni rad. Sveučilište u Zagrebu, Fakultet prometnih znanosti; 2016.
- [11] Gudmundsson, S. *General Aviation Aircraft Design; Applied Methods and Procedures*. Butterworth-Heinemann, Elsevier; 2014.



## POPIS SLIKA

Slika 1: Ispitna sekcija zračnog tunela te sustav za mjerenje i prihvat modela .....	2
Slika 2: Mini27 dinamometar .....	4
Slika 3: Grafički prikaz karakteristika servomotora [5] .....	5
Slika 4: Shema upravljačkog sustava [1].....	5
Slika 5: Grafički prikaz utjecaja zakrilca na maksimalni koeficijent uzgona [7] .....	8
Slika 6: Bočni prikaz NACA 65(2)-415 modela u ispitnoj sekciji .....	9
Slika 7: Bočni prikaz NACA 65(2)-415 modela sa spuštenim zakrilcem .....	9
Slika 8: Bočni prikaz NACA 4412 modela.....	10
Slika 9: Bočni prikaz NACA 4412 modela sa spuštenim zakrilcem .....	10
Slika 10: Prikaz ulaza u tijelo modela .....	11
Slika 11: Prikaz spoja zakrilca .....	11
Slika 12: DIN7985A vijak [8] .....	12
Slika 13: Prikaz spojenog zakrilca .....	12
Slika 14: NACA 2412 bez završetaka krila.....	13
Slika 15: Prikaz završetaka krila .....	14
Slika 16: Bočni prikaz NACA 2412 modela.....	14
Slika 17: Prednji prikaz NACA 2412 modela .....	15
Slika 18: Bočni prikaz B737-800 modela .....	15
Slika 19: Prednji prikaz B737-800 modela.....	16
Slika 20: Prikaz ulaza za dinamometar unutar modela .....	17
Slika 21: Prikaz poklopca .....	17
Slika 22: Prikaz rupa s gornje strane modela i dinamometra .....	18
Slika 23: Primjer ugrađenog modela aeroprofila .....	19
Slika 24: Primjer ugrađenog modela zrakoplova .....	19
Slika 25: AT-1 zračni tunel [9].....	20
Slika 26: Pomična konstrukcija pod kutom od 44 stupnja .....	21
Slika 27: Ovisnost koeficijenta uzgona o napadnom kutu aeroprofila pri $Re = 772387$ .....	24
Slika 28: Ovisnost koeficijenta uzgona o koeficijentu otpora aeroprofila pri $Re = 772387$ .....	24
Slika 29: Gradijent vrijednosti Reynoldsovog broja pomoću boja .....	25
Slika 30: Ovisnost koeficijenta otpora o Reynoldsovom broju .....	26
Slika 31: Ovisnost omjera koeficijenta uzgona i koeficijenta otpora o Reynoldsovom broju .....	26
Slika 32: Odnos koeficijenta momenta o napadnom kutu za modele aeroprofila .....	28
Slika 33: Primjer prikaza mjernih rezultata pomoću kazaljka [1].....	31
Slika 34: Primjer grafičkog prikaza mjernih rezultata [1] .....	32
Slika 35: Primjer generiranog zapisa mjernih rezultata [1].....	32

## POPIS TABLICA

Tablica 1: Dimenzije mjernog senzora sile [2].....	3
Tablica 2: Karakteristike mjernog senzora sile [2] .....	3
Tablica 3: Dimenzije modela aeroprofila .....	8
Tablica 4: Dimenzije NACA 2412 .....	13
Tablica 5: Ovisnost brzine strujanja o frekvenciji motora [10] .....	20
Tablica 6: Ograničenja napadnog kuta i kuta klizanja modela.....	22
Tablica 7: Ovisnost Reynoldsovog broja o brzini struje zraka za modele aeroprofila .....	23
Tablica 8: Ovisnost Reynoldsovog broja o brzini struje zraka za model B737-800.....	23
Tablica 9: Vrijednosti $CL_{max}$ i $(CL/CD)_{max}$ s pripadajućim napadnim kutovima aeroprofila .	25
Tablica 10: Odnos maksimalnog koeficijenta uzgona i Reynoldsovog broja .....	25
Tablica 11: Usporedba aeroprofila u čistoj konfiguraciji i sa spuštenim zakrilcem .....	27
Tablica 12: Sile uzgona i otpora modela dobivene analitičkom metodom.....	27
Tablica 13: Aerodinamički momenti modela dobiveni analitičkom metodom.....	29
Tablica 14: Usporedba izračunatih vrijednosti sile uzgona s ograničenjem mjernog senzora	30
Tablica 15: Usporedba izračunatih vrijednosti sile otpora s ograničenjem mjernog senzora .	30
Tablica 16: Usporedba izračunatih vrijednosti momenta s ograničenjem mjernog senzora ..	30

Sveučilište u Zagrebu  
Fakultet prometnih znanosti  
Vukelićeva 4, 10000 Zagreb

## IZJAVA O AKADEMSKOJ ČESTITOSTI I SUGLASNOSTI

Izjavljujem i svojim potpisom potvrđujem da je \_\_\_ završni rad \_\_\_\_\_

(vrsta rada)

isključivo rezultat mojega vlastitog rada koji se temelji na mojim istraživanjima i oslanja se na objavljenu literaturu, a što pokazuju upotrijebljene bilješke i bibliografija. Izjavljujem da nijedan dio rada nije napisan na nedopušten način, odnosno da je prepisan iz necitiranog rada te da nijedan dio rada ne krši bilo čija autorska prava. Izjavljujem, također, da nijedan dio rada nije iskorišten za bilo koji drugi rad u bilo kojoj drugoj visokoškolskoj, znanstvenoj ili obrazovnoj ustanovi.

Svojim potpisom potvrđujem i dajem suglasnost za javnu objavu završnog/diplomskog rada pod naslovom „Karakteristike aerodinamičkih modela na temelju mjerenja u aerotunelu“, u Nacionalni repozitorij završnih i diplomskih radova ZIR.

Student/ica:

U Zagrebu, 5.9.2023.

Matija Rihtar,   
(ime i prezime, potpis)