

Proračun potrošnje goriva za helikopter Bell 206B prema brzinama leta i različitim poletnim masama

Lukić, Luka

Master's thesis / Diplomski rad

2023

Degree Grantor / Ustanova koja je dodijelila akademski / stručni stupanj: **University of Zagreb, Faculty of Transport and Traffic Sciences / Sveučilište u Zagrebu, Fakultet prometnih znanosti**

Permanent link / Trajna poveznica: <https://urn.nsk.hr/urn:nbn:hr:119:197312>

Rights / Prava: [In copyright](#)/[Zaštićeno autorskim pravom.](#)

Download date / Datum preuzimanja: **2024-08-08**



Repository / Repozitorij:

[Faculty of Transport and Traffic Sciences -
Institutional Repository](#)



SVEUČILIŠTE U ZAGREBU
FAKULTET PROMETNIH ZNANOSTI

Luka Lukić

**PRORAČUN POTROŠNJE GORIVA ZA HELIKOPTER BELL 206B
PREMA BRZINAMA LETA I RAZLIČITIM POLETNIM MASAMA**

DIPLOMSKI RAD

Zagreb, 2023.

Zagreb, 26. travnja 2023.

Zavod: **Zavod za aeronautiku**
Predmet: **Zrakoplovna navigacija IV**

DIPLOMSKI ZADATAK br. 7284

Pristupnik: **Luka Lukić (0135253757)**
Studij: **Aeronautika**

Zadatak: **Proračun potrošnje goriva za helikopter Bell 206B prema brzinama leta i različitim poletnim masama**

Opis zadatka:

Uvod. Opći i tehnički podaci o helikopteru Bell 206B. Letne karakteristike helikoptera. Gorivni sustav i pogonska skupina. Procedura praćenja potrošnje goriva. Potrošnja goriva u odnosu na brzinu leta i masu helikoptera po priručniku za uporabu helikoptera. Proračun potrošnje goriva u letu. Usporedba teorijskih podataka s podacima izmjerenim u letu. Učinkovitost leta helikoptera Bell 206B. Zaključak.

Zadatak uručen pristupniku: 25. travnja 2023.

Rok za predaju rada: 26. travnja 2023.

Mentor:

Predsjednik povjerenstva za
diplomski ispit:

prof. dr. sc. Doris Novak

Sveučilište u Zagrebu
Fakultet prometnih znanosti

DIPLOMSKI RAD

**PRORAČUN POTROŠNJE GORIVA ZA HELIKOPTER BELL 206B
PREMA BRZINAMA LETA I RAZLIČITIM POLETNIM MASAMA**

**CALCULATION OF FUEL CONSUMPTION FOR A BELL 206B
HELICOPTER ACCORDING TO FLIGHT SPEEDS AND DIFFERENT
TAKE-OFF MASSES**

Mentor: prof. dr. sc. Doris Novak

Student: univ. bacc. ing. aeronaut.

Luka Lukić

JMBAG: 0135253757

Zagreb, travanj 2023.

SAŽETAK

U ovom diplomskom radu analizira se proračun potrošnje goriva za helikopter Bell 206B, s naglaskom na utjecaj brzine leta i poletne mase na potrošnju goriva. Cilj rada je pronaći optimalne brzine leta i poletne mase koje će smanjiti potrošnju goriva tijekom leta, te primijeniti dobivene rezultate u stvarnom okruženju. U radu se koriste podaci o potrošnji goriva iz priručnika za uporabu helikoptera, koji su uspoređeni s mjerenjima stvarne potrošnje goriva tijekom praktičnog leta. Konačni rezultati ovog rada mogu se primijeniti u praksi kako bi se optimizirala potrošnja goriva tijekom leta helikoptera Bell 206B, što bi rezultiralo smanjenjem troškova i povećanjem efikasnosti operacija helikoptera.

KLJUČNE RIJEČI: potrošnja goriva; brzina leta; poletna masa; usporedba podataka

SUMMARY

In this paper, the fuel consumption calculation for the Bell 206B helicopter is analyzed, with an emphasis on the influence of flight speed and take-off weight on fuel consumption.. The goal of the work is to find optimal flight speeds and take-off masses that will reduce fuel consumption during flight, and to apply the obtained results in a real environment. The paper uses data on fuel consumption from the Helicopter Operation Manual, which were compared with measurements of actual fuel consumption during a practical flight. The final results of this work can be applied in practice in order to optimize the fuel consumption during the flight of the Bell 206B helicopter, which would result in a reduction of costs and an increase in the efficiency of helicopter operations.

KEYWORDS: fuel consumption; flight speed; take-off mass; data comparison

Sadržaj

1. UVOD.....	1
2. OPĆI I TEHNIČKI PODACI O HELIKOPTERU BELL 206B	3
3. LETNE KARAKTERISTIKE HELIKOPTERA.....	6
4. POGONSKA SKUPINA I GORIVNI SUSTAV HELIKOPTERA	9
4.1. Gorivni sustav.....	9
4.2. Pogonska skupina.....	12
4.2.1. Turbovratilni motor Rolls-Royce 250-C20J	12
4.2.1.1 Kompresor	13
4.2.1.2. Komora izgaranja	14
4.2.1.3. Sklop turbina s kolektorom ispušnih plinova.....	15
4.2.1.4. Reduktor	15
4.2.1.5. Gorivni sustav motora	16
4.2.2. Glavni rotor	17
4.2.3. Repni rotor	19
5. PROCEDURA PRAĆENJA POTROŠNJE GORIVA.	21
6. POTROŠNJA GORIVA U ODNOSU NA BRZINU LETA I MASU HELIKOPTERA PO PRIRUČNIKU ZA UPORABU HELIKOPTERA.....	24
6.1. Vrste goriva za Bell 206B	24
6.2. Proračun centra težišta za helikopter Bell 206B	24
6.3. Dijagrami potrošnje goriva u odnosu na brzine leta i poletne mase helikoptera.....	27
7. PRORAČUN POTROŠNJE GORIVA U LETU	33
7.1. Proračun mase i centra težišta za praktični let	33
7.2. Potrošnja goriva pri poletnoj masi helikoptera 3160 LBS.....	35
7.3. Potrošnja goriva pri poletnoj masi helikoptera 2700 LBS.....	39
8. USPOREDBA TEORIJSKIH PODATAKA S PODACIMA IZMJERENIM U LETU	43
9. UČINKOVITOST LETA HELIKOPTERA BELL 206B	44
10. ZAKLJUČAK.....	46
LITERATURA.....	47
POPIS SLIKA	48
POPIS TABLICA.....	50
PRILOG 1.....	51
PRILOG 2.....	53

1. UVOD

Helikopteri su svestrane letjelice koje su dokazale svoju vrijednost u raznim područjima kao što su prijevoz, traganje i spašavanje, gašenje požara i vojne operacije. Međutim, njihovi operativni troškovi su visoki, posebice potrošnja goriva. Stoga je razumijevanje čimbenika koji utječu na potrošnju goriva presudno za operatere helikoptera kako bi donosili informirane odluke i optimizirali svoje operacije. Ovaj diplomski rad bavi se proračunima potrošnje goriva za helikopter Bell 206B koji se koristi u hrvatskom ratnom zrakoplovstvu (HRZ). Svrha ovog istraživanja je proučiti i analizirati utjecaj brzine leta i poletne mase na potrošnju goriva helikoptera Bell 206B te objasniti metodu za proračun potrošnje goriva kako bi se optimizirala efikasnost leta. Ciljevi istraživanja uključuju proučavanje značajki helikoptera Bell 206B i analizu načina na koje se različite brzine leta i poletne mase odražavaju na potrošnju goriva. Također, cilj istraživanja je napraviti proračun potrošnje goriva na temelju brzine leta i poletne mase te testirati i usporediti podatke iz priručnika za uporabu helikoptera sa podacima prikupljenim u letu kako bi se utvrdila njihova točnost i pouzdanost. Usporedba će dovesti do zaključka postoje li odstupanja od priručnika za uporabu helikoptera te koji su mogući uzroci odstupanja. Pravilno planiranje leta i optimizacija potrošnje goriva ključni su za uspješne misije helikoptera i mogu značajno smanjiti troškove i poboljšati sigurnost letenja. Diplomski rad je podijeljen u 10 poglavlja:

1. Uvod
2. Opći i tehnički podaci o helikopteru
3. Letne karakteristike helikoptera
4. Pogonska skupina i gorivni sustav helikoptera
5. Procedura praćenja potrošnje goriva
6. Potrošnja goriva u odnosu na brzinu leta i masu helikoptera po priručniku za uporabu helikoptera
7. Proračun potrošnje goriva u letu
8. Usporedba teorijskih podataka s podacima izmjerenim u letu
9. Učinkovitost leta helikoptera Bell 206B
10. Zaključak

U drugom poglavlju navedeni su opći i tehnički podaci o helikopteru, njegova namjena te razlika od osnovne inačice helikoptera.

Letne karakteristike helikoptera te ograničenja s obzirom na masu, visinu i brzinu leta su navedeni u trećem poglavlju.

U četvrtom poglavlju detaljnije je opisan gorivni sustav helikoptera te pogonski sustav koji se sastoji od turbovratilnog motora Rolls-Royce 250-C20J, glavnog rotora i repnog rotora.

U petom poglavlju opisana je procedura praćenja potrošnje goriva te zašto ju je važno pratiti tijekom letačkih operacija i koji čimbenici utječu na nju.

Potrošnja goriva u odnosu na brzinu leta i različite poletne mase helikoptera po priručniku za uporabu helikoptera je obrađena u šestom poglavlju s primjerima za određivanje potrošnje goriva pri različitim uvjetima.

U sedmom poglavlju je napravljen proračun potrošnje goriva u letu na dvije navigacijske rute te su navedeni stvarni podaci dobiveni u praktičnom letu.

U osmom poglavlju napravljena je usporedba teorijskih podataka s podacima koji su dobiveni u letu te su tablici prikazana odstupanja.

Učinkovitost leta helikoptera Bell 206B je opisana u devetom poglavlju pomoću primjera iz priručnika za uporabu helikoptera.

U desetom poglavlju iznesen je zaključak diplomskog rada.

2. OPĆI I TEHNIČKI PODACI O HELIKOPTERU BELL 206B

Model 206B-III je laki, jednomotorni, višenamjenski helikopter koji je prvenstveno dizajniran za obavljanje kopnenih zadataka na gotovo svim vrstama ravnog terena. Helikopteri Bell 206B u sastavu HRZ-a (slika 1.) razlikuju se od osnovne inačice istog helikoptera po sljedećoj dodatno ugrađenoj opremi: separator čestica, visoke skije, filter crnog ulja, sustav grijanja kabinskog prostora, sustava za kočenje glavnog rotora pri zaustavljanju motora, proširena instrumentalna ploča i sustav za zaštitu pri udaru u žice. Postoje tri podinačice ovog helikoptera u upotrebi u HRZ-u, a to su VFR, NVG i IFR. Sam naziv pojedine podinačice asocira na vrstu letenja za koju je ona primarno namijenjena. [1]



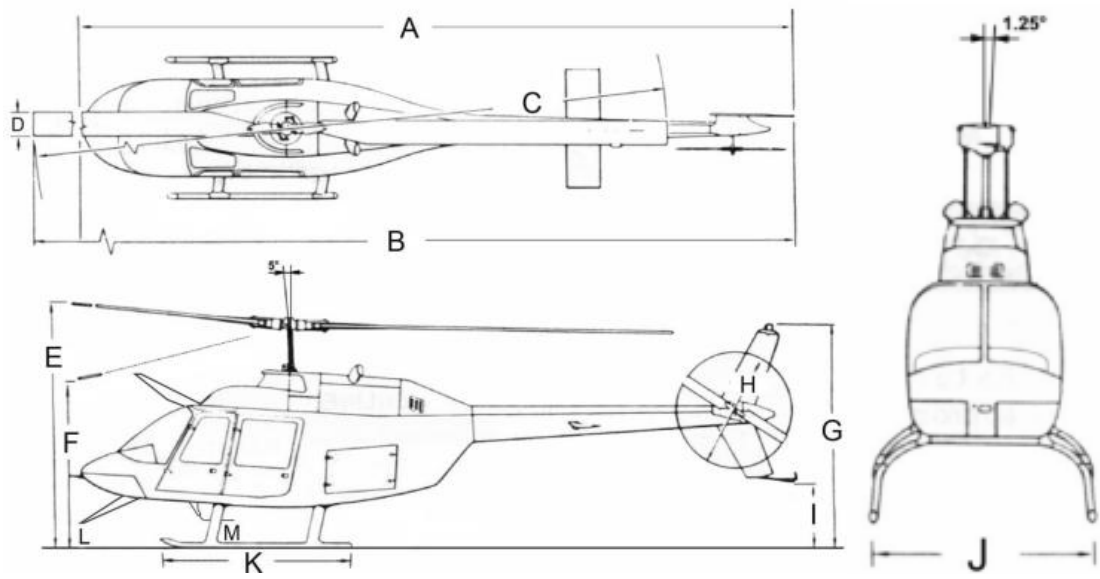
Slika 1. Helikopter Bell 206B [2]

Helikopter je ukupno opremljen s pet sjedala. Minimalnu posadu čini jedan pilot koji upravlja helikopterom s desnog sjedala kabine za posadu, a najmanja dopuštena masa pilota za samostalno letenje je 170 LBS (77.1 kg). Lijevo prednje sjedalo može se koristiti za još jednog pilota kada su instalirane dvojne komande te minimalnu posadu za IFR letove čine dva pilota, na desnom i lijevom prednjem sjedalu. Pogonski sklop sastoji se od turbovrtilnog motora Rolls-Royce model 250-C20J, dvokrakog polukrutog glavnog rotora i dvokrakog polukrutog repnog rotora. Trup helikoptera je polumonokoknog tipa s aluminijskom i fiberglas oplatom, a repni konus je napravljen od aluminijske legure. Aerodinamički oblikovani kapotaži štite sklopove koji se nalaze izvan trupa i repnog konusa. U trupu su smješteni kabina za posadu, kabina za putnike/teret, prtljažnik, spremnik goriva, komande

leta, instrumenti, avionika i većina električne opreme. Glavni rotor, elementi transmisije glavnog rotora, motor, komande leta i hidrosustav komandi leta su smješteni na gornjoj strani trupa, dok su stajni organi tipa skije i uređaj za nošenje podvjesnog tereta smješteni na donjoj strani trupa. Na repnom konusu se nalaze vertikalni i horizontalni stabilizator, repni rotor i elementi transmisije repnog rotora, a komanda repnog rotora prolazi kroz repni konus. U tablici 1. i na slici 2. prikazane su osnovne dimenzije helikoptera. [1]

Tablica 1. Osnovne dimenzije helikoptera [3]

A	Dužina helikoptera	9.50 m
B	Dužina helikoptera s rotorom	11.90 m
C	Promjer rotora	10.16 m
D	Dužina tetive lopatice	0.33 m
E	Max. visina helikoptera na prednjoj lopatici	≈3.00 m
F	Min. visina helikoptera na prednjoj lopatici	≈1.80 m
G	Visina helikoptera na repu	≈3.20 m
H	Promjer repnog rotora	1.70 m
I	Visina repne skije	≈1.00 m
J	Razmak skija	≈2.00 m
K	Dužina skija	2.70 m
L	Klirens donjih škara	≈0.30 m
M	Klirens VHF antene	≈0.40 m



Slika 2. Osnovne dimenzije helikoptera [3]

3. LETNE KARAKTERISTIKE HELIKOPTERA

U tablici 2. su prikazani osnovni podaci pojedinih helikoptera Bell 206B koji se koriste u HRZ-u. Za VFR i NVG inačicu dozvoljeni su letovi po VFR pravilima letenja, iznad kopna, danju i noću u uvjetima bez zaleđivanja dok da IFR inačicu su dozvoljeni letovi po VFR i IFR pravilima letenja iznad kopna, danju i noću u uvjetima bez zaleđivanja. Za VFR i NVG inačice orijentacija noću mora se voditi po vidljivim orijentirima na zemlji te je dozvoljeno letenje sa skinutim vratima, pri čemu svi predmeti u kabini helikoptera moraju prethodno biti osigurani ili uklonjeni. U letu pri vidljivoj vlažnosti ili u njezinoj neposrednoj blizini potrebno je isključiti svjetlo protiv sudara kako bi se spriječila pojava refleksije i mogućih iluzija te je potrebno održavati staklo kabine čistim radi sprečavanja zamagljivanja. Za IFR inačicu prije ulaska u IMC sljedeća oprema mora biti ispravna: sustav za stvaranje umjetnog opterećenja na cikličnim palicama, glavni generator, pomoćni generator, zaštitni strujni krug akumulatora, instrumenti pilota, instrumenti kopilota, pričuvni UH (automatski napajan od pričuvnog akumulatora u slučaju gubitka primarnog napajanja električne struje), dva komunikacijska sustava, dva navigacijska sustava odgovarajuća za rutu kojom će se letjeti te ostala oprema sukladna važećim pravilima za letenje vojnih zrakoplova. Zabranjeni letovi su: let bez vanjske vidljivosti, let u uvjetima zaleđivanja, let u uvjetima padanja snijega ili sniježne mećave, namjerno smanjenje broja okretaja motora u letu (osim kod imitacije autorotacije i pri pojedinim izvanrednim postupcima), namjerno slijetanje u autorotaciji (osim kod obuke i tehničke probe), nagla skretanja u stranu pri lebdenju, dugotrajan let unazad, dugotrajan let bočno sa skinutim vratima, let sa skinutim prednjim vratima kad su postavljena vanjska nosila te uvježbavanje autorotacije s masom helikoptera većom od 3200 LBS (1451.5 kg). [3]

Tablica 2. Osnovni podaci pojedinih helikoptera [3]

OZNAKA HELIKOPTERA	SERIJSKI BROJ HELIKOPTERA	PODINAČICA	MASA PRAZNOG HELIKOPTERA SA SVIM VRATIMA		KRAK	
			LBS	KG	UZDUŽNI	POPREČNI
					in	In
602	4442	VFR	1944.60	882.06	113.46	0.22
603	4443	VFR	1948.60	883.87	113.27	0.23

604	4444	VFR	1955.50	887	114.50	0.2
605	4445	IFR	1990.10	902.69	113.41	0.45
606	4451	IFR	1952.91	885.83	114.77	0.21
607	4452	NVG	1966.10	891.81	114.74	0.14
608	4453	NVG	1949.30	884.19	114.87	0.22
610	4461	NVG	1969.60	893.4	114.55	0.35

Najveća dozvoljena masa helikoptera u polijetanju/slijetanju je 3200 LBS (1451.5 kg) s unutarnjim teretom i 3350 LBS (1519.5 kg) s vanjskim teretom. Teret koji će uzrokovati ukupnu masu helikoptera iznad 3200 LBS (1451.5kg) mora biti obješen na kuku za vanjski teret te se s tom masom ne smiju opteretiti skije. Najveća dozvoljena masa u teretnom prostoru iznosi 250 LBS (113.4 kg), odnosno 86 LBS/ft² (4.2 kg/dm²). Na mjesto za putnike može se postaviti teret najveće mase 950 LBS (430 kg). Najveća dozvoljena masa helikoptera pri korištenju kotača za vuču ne smije prelaziti 3200 LBS (1451.5 kg). U tablicama 3. i 4. prikazana su ograničenja visine i brzine leta za VFR i IFR let, a na slici 3. dijagram odnosa brzine i visine po tlaku u IFR letu. [3]

Tablica 3. Ograničenja visine i brzine leta za VFR let [3]

Ukupna masa helikoptera	Najveća dozvoljena visina leta	Najveća dozvoljena brzina leta
≤ 3000 LBS (1360.8 kg)	20000 ft (po tlaku)	130 KIAS * (do 3000 ft po gustoći)
> 3000 LBS (1360.8 kg)	13500 ft (po gustoći)	122 KIAS * (do 3000 ft po gustoći)

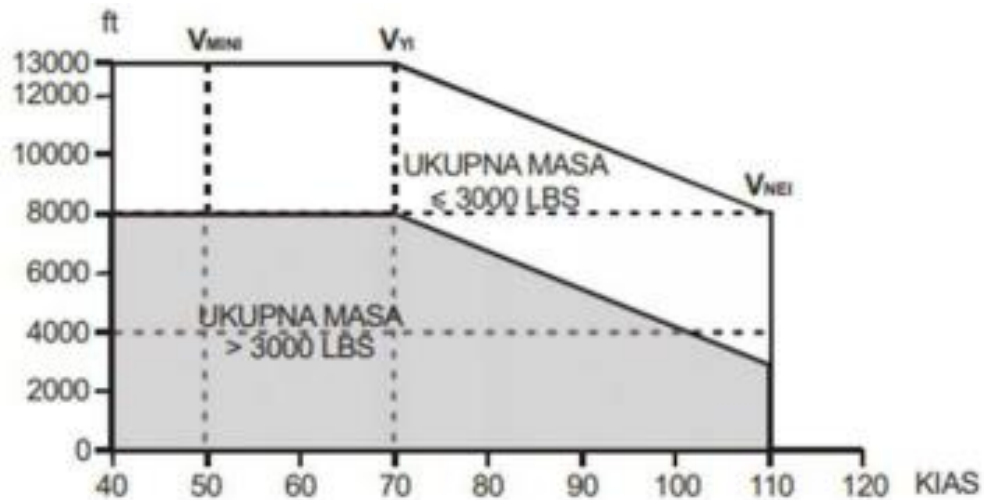
* ili prema ograničenju na natpisu u kabini (što je manje)

Povećanjem visine iznad 3000 ft (po gustoći), za svakih 1000 ft pri ukupnoj masi helikoptera 3000 LBS (1360.8 kg) i manjoj, najveća dozvoljena brzina leta se smanjuje za 3.5 KIAS, a pri ukupnoj masi iznad 3000 LBS (1360.8 kg) najveća dozvoljena brzina smanjuje se za 7 KIAS.

Tablica 4. Ograničenja visine i brzine leta za IFR let [3]

Ukupna masa helikoptera	Najveća dozvoljena visina leta	Najveća dozvoljena brzina leta
≤ 3000 LBS (1360.8 kg)	13000 ft (po tlaku)	110 KIAS *
> 3000 LBS (1360.8 kg)	8000 ft (po tlaku)	110 KIAS *

* ili prema ograničenju na natpisu u kabini (što je manje)



Slika 3. Dijagram odnosa brzine i visine po tlaku u IFR letu [3]

Minimalna brzina penjanja u IFR letu iznosi 70 KIAS dok minimalna brzina u IFR letu iznosi 50 KIAS. Najveća dozvoljena brzina pri snazi 85% - 100% po torkmetru je 80 KIAS. Najveća dozvoljena brzina sa skinutim prednjim vratima iznosi 69 KIAS, a sa skinutim stražnjim vratima 87 KIAS. Najveća dozvoljena brzina sa unutarnjom masom helikoptera većom od 3200 LBS (1451.5 kg) je 78 KIAS. [3]

4. POGONSKA SKUPINA I GORIVNI SUSTAV HELIKOPTERA

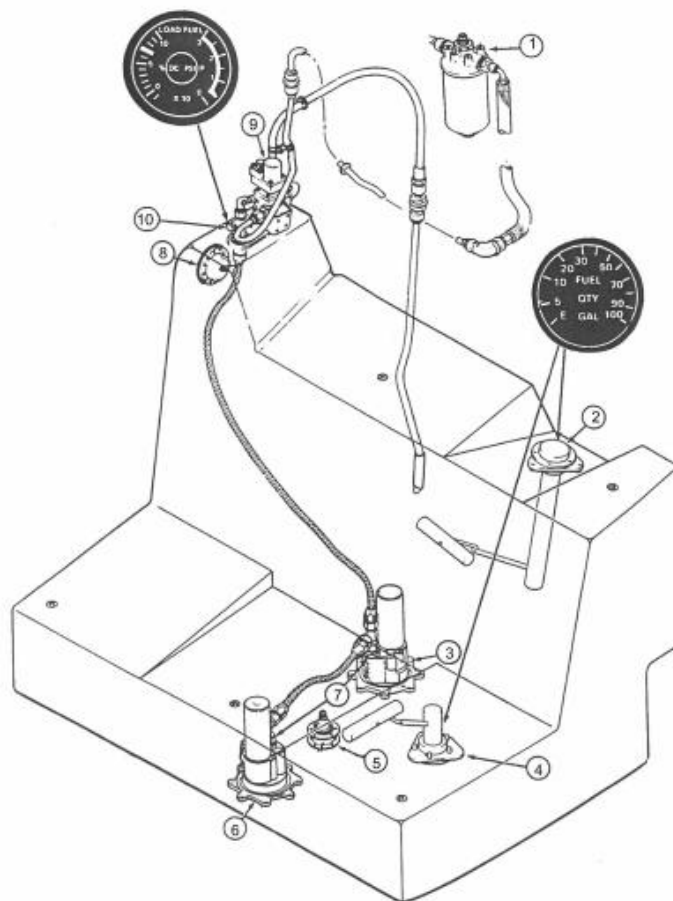
Helikopter koristi niskotlačni gorivni sustav koji ima zadatak osigurati sigurno skladištenje i distribuciju pogonskog goriva prema motoru, a pogonsku skupinu helikoptera čine turbovratilni motor Rolls-Royce model 250-C20J, dvokraki polukruti glavni rotor i dvokraki polukruti repni rotor.

4.1. Gorivni sustav

U dnu spremnika nalaze se dvije električne pumpe koje preko zajedničkog voda potiskuju gorivo do ventila za prekid protoka. Prednja pumpa se napaja iz automatskog osigurača FWD FUEL BOOST smještenog na gornjoj konzoli, dok se stražnja napaja iz osigurača FUEL AFT BOOST smještenog na donjoj konzoli. Oba osigurača su uvijek uključena, tako da pumpe započinju raditi čim se električna mreža helikoptera uključi. Svaka pumpa ima nepovratni i termički rasteretni ventil te tlačni prekidač za signaliziranje otkaza. Ako izlazni tlak bilo koje pumpe padne na vrijednost između 3 i 4 PSI, signalni segment FUEL PUMP se upali na signalnom panelu. Kako bi se utvrdilo koja pumpa je otkazala, osigurači se isključuju jedan po jedan, prateći pri tome pokazatelje tlaka goriva i mjerača strujnog opterećenja. Ako se isključi osigurač neispravne pumpe, neće biti promjene u tlaku goriva niti u strujnom opterećenju. Kontrola protoka goriva kroz elektromotorni ventil obavlja se putem prekidača FUEL VALVE, koji se nalazi u donjem desnom kutu instrumentne ploče. Kako bi se spriječilo nenamjerno isključivanje motora tijekom leta, prekidač je opremljen poklopcem koji ga osigurava u uključenom položaju. U slučaju gubitka napajanja, ventil će ostati u trenutnom položaju. Također, na gorivnom vodu između pumpi i ventila postavljen je senzor tlaka goriva. Za pristup ventilu i senzoru tlaka, postoji pristupni otvor iznad ulaza spremnika goriva. Na slici 4. prikazani su instrumenti za mjerenje tlaka i količine goriva, a na slici 5. gorivni sustav helikoptera. [1]



Slika 4. Instrumenti za mjerenje tlaka i količine goriva [1]

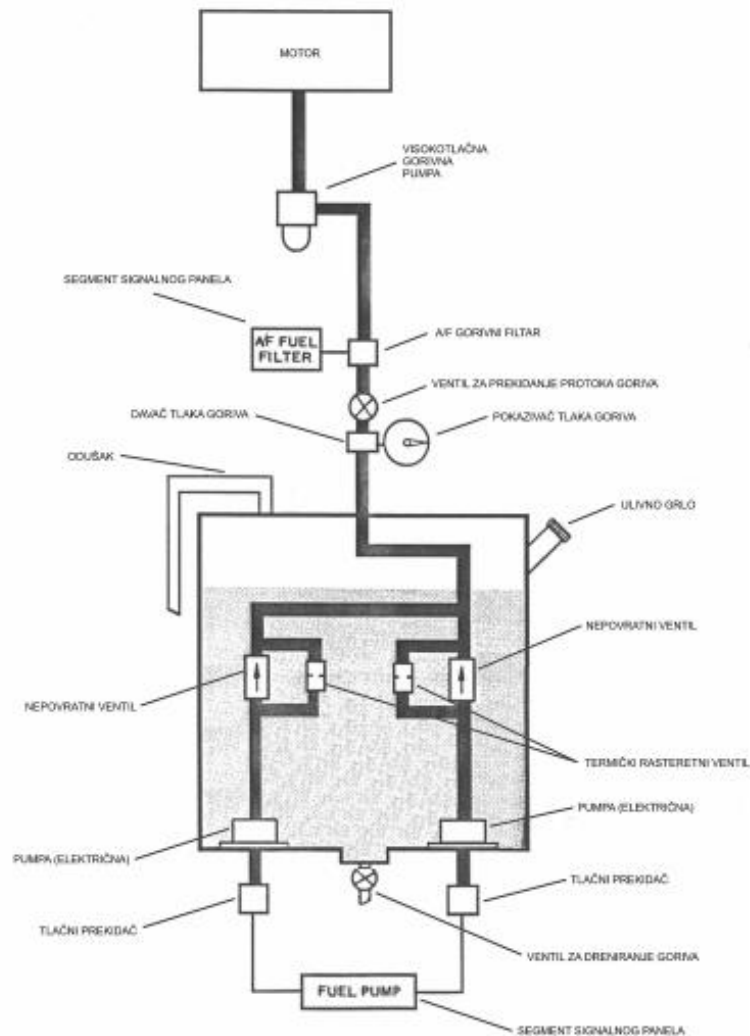


Slika 5. Gorivni sustav helikoptera (niskotlačni gorivni sustav) [1]

Na slici su označeni:

- 1 – A/F gorivni filter
- 2 – gornji davač količine goriva
- 3 – stražnja pumpa (električna)
- 4 – donji davač količine goriva
- 5 – ventil za dreniranje goriva
- 6 – prednja pumpa (električna)
- 7 – nepovratni ventil
- 8 – ulivno grlo
- 9 – ventil za prekidanje protoka goriva
- 10 – davač tlaka goriva

Gorivo se propušta kroz ventil u sklop filtra, koji se nalazi na desnoj strani prednjeg protupožarnog zida u motoru. Na gornjoj strani kućišta filtra nalazi se diferencijalni sklop koji signalizira začepjenost filtra i obilazni ventil. Kada diferencijalni sklop registrira smanjenje tlaka od 1.2 PSI, što ukazuje na gotovo začepljeni filter, segment A/F FUEL FILTER na signalnom panelu će se upaliti. Nakon toga, gorivo će kroz obilazni ventil otići nepročišćeno u sklop visokotlačne gorivne pumpe. Ispravnost rada kruga za signalizaciju provjerava se pritiskanjem crvenog dugmeta na diferencijalnom sklopu. Na donjoj strani kućišta filtra nalazi se mehanički ventil za dreniranje goriva. Filtriranje goriva sprječava potrebu za dodavanjem aditiva protiv zaleđivanja. U donjem dijelu spremnika, između pumpi, postavljen je solenoidni ventil za dreniranje goriva. Za aktivaciju ventila koristi se prekidač smješten s desne strane trupa ispod ulazne cijevi spremnika. Ventil se može otvoriti samo ako je prekidač FUEL VALVE postavljen na položaj OFF. Davač niske razine goriva nalazi se na gornjoj strani solenoidnog ventila. Kada se u spremniku nalazi oko 17 US galona goriva, na signalnom panelu se pali upozoravajući segment FUEL LOW. Oba električna gorivna ventila napajaju se s automatskog osigurača FUEL VALVE koji se nalazi na donjoj konzoli. Dva davača količine goriva, jedan smješten u okomitom dijelu spremnika, a drugi u vodoravnom, pružaju stalnu informaciju o dostupnoj količini goriva. Na slici 6. nalazi se shematski prikaz gorivnog sustava helikoptera. [1]

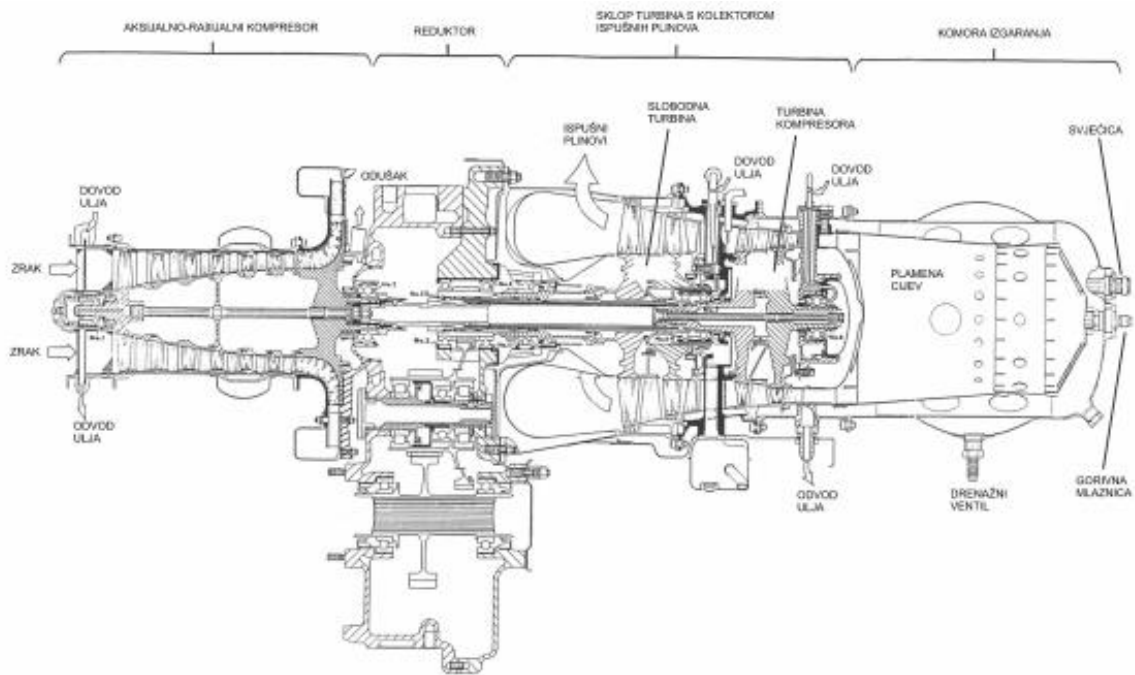


Slika 6. Shematski prikaz gorivnog sustava helikoptera [1]

4.2. Pogonska skupina

4.2.1. Turbovratilni motor Rolls-Royce 250-C20J

Glavna funkcija motora je da pogoni rotore helikoptera preko prijenosnog sustava. Maksimalna nazivna snaga koja se može izvući iz vratila slobodne turbine motora iznosi 313 kW, ali zbog ograničenja prijenosa može se iskoristiti samo do otprilike 75% maksimalne nazivne snage, što iznosi 236 kW. Ova snaga odgovara 100% očitavanju na torkmetru. Motor je modularan i sastoji se od četiri osnovne sekcije (slika 7.) koje uključuju aksijalno-radijalni kompresor, komoru izgaranja, sklop turbina s kolektorom ispušnih plinova i reduktor. Ova modularna konstrukcija pridonosi lakšem i ekonomičnijem održavanju. [1]



Slika 7. Presjek motora [1]

4.2.1.1 Kompresor

Kompresor prikuplja okolni zrak putem uvodnika zraka helikoptera i komprimira ga kroz šest aksijalnih stupnjeva, nakon čega se preusmjerava kroz jedan radijalni stupanj u prstenasti kolektor. Zatim se dvjema cijevima prenosi u komoru za izgaranje. Kompresor se sastoji od četiri osnovna dijela: prednjeg oslonca, rotora, kućišta i difuzora s prstenastim kolektorom. Prednji oslonac kompresora ima sedam aerodinamički oblikovanih upornica koje imaju nekoliko funkcija. One pomažu u pričvršćivanju kućišta ležaja br.1 za kućište prednjeg oslonca kompresora, a također i omogućuju dovod i odvod ulja za podmazivanje ležaja br.1. Upornice također djeluju kao usmjeravajuće lopatice koje učinkovito usmjeravaju zrak prema prvom stupnju rotorskih lopatica. Prednji oslonac kompresora zapravo djeluje kao uvodnik zraka za motor. Na kućištu prednjeg oslonca kompresora su postavljeni priključci s obje strane za dovođenje vrućeg zraka iz prstenastog kolektora. Kroz ventil protiv zaleđivanja, koji se nalazi na prednjoj gornjoj strani prstenastog kolektora, vrući zrak se dovodi na priključke. Ovaj zrak ulazi u svih sedam upornica na kućištu prednjeg oslonca kompresora i izlazi kroz proreze na njihovim izlaznim rubovima, te kroz rupice na prednjoj strani kućišta ležaja br.1. Ovim se sprječava stvaranje leda u uvodniku zraka motora. Ventil protiv zaleđivanja aktivira se elektropokretačem smještenim na prednjoj gornjoj strani

reduktora motora, a prekidač ENGINE ANTI-ICING nalazi se na gornjem središnjem dijelu instrumentalne ploče. U slučaju gubitka električnog napajanja ventil ostaje u zatečenom položaju, a elektropokretač se napaja s automatskog osigurača ENG ANTI-ICE na gornjoj konzoli. Na petom stupnju kućišta kompresora postavljen je ventil koji sprječava pumpanje motora. Ovaj ventil uspoređuje tlakove zraka na petom stupnju i prstenastom kolektoru s atmosferskim tlakom i propušta višak zraka u atmosferu na temelju izračunatih omjera tlakova. Kada motor ne radi, ventil je potpuno otvoren, kao i tijekom pokretanja, rada na niskom gasu i ubrzavanja sve dok se ne postigne određeni odnos tlakova. Nakon toga, ventil se počinje zatvarati, a u određenom trenutku se potpuno zatvara. Zrak koji se koristi za automatski rad ventila dolazi s priključka smještenog na prednjoj desnoj strani prstenastog kolektora. Kućište ležaja br. 2 nalazi se u difuzoru kompresora. [1]

4.2.1.2. Komora izgaranja

Komora za izgaranje se sastoji od dva dijela: vanjskog kućišta i plamene cijevi. Gorivna mlaznica i svjećica nalaze se na stražnjoj strani vanjskog kućišta, a prolaze kroz unutrašnjost plamene cijevi kroz njezin stražnji dio. Drenažni ventil, koji se nalazi na donjoj strani vanjskog kućišta, omogućuje istjecanje neizgorenog goriva nakon što se motor zaustavi. Ventil se automatski zatvara kada se tlak u komori za izgaranje stabilizira. Vanjsko kućište komore izgaranja pričvršćeno je na kućište turbine kompresora.

Većina komprimiranog zraka koji se dovodi u vanjsko kućište komore izgaranja usmjerena je prema plamenoj cijevi, dok manji dio ide prema sklopu turbine radi hlađenja i rasterećenja ležaja. U plamenoj cijevi se komprimirani zrak miješa s raspršenim gorivom i zapaljuje se svjećicom. Taj proces izgaranja stvara plinove koji se usmjeravaju u sklop turbine. Važno je osigurati brzo miješanje goriva i zraka u plamenoj cijevi te kontrolirati dužinu i položaj plamena kako ne bi dodirivao stijenke plamene cijevi. Također je potrebno ohladiti vruće plinove izgaranja prije ulaska u sklop turbine. Većina zraka usmjerenog u plamenu cijev se koristi za hlađenje, dok manji dio služi za izgaranje. Približno 75% komprimiranog zraka se koristi za hlađenje, dok se preostalih 25% koristi za izgaranje. [1]

4.2.1.3. Sklop turbina s kolektorom ispušnih plinova

Sklop koji se sastoji od kućišta turbine kompresora, rotora turbine kompresora, kućišta slobodne turbine, rotora slobodne turbine i kućišta kolektora ispušnih plinova koristi energiju plinova koji se generiraju u komori izgaranja za pretvaranje u mehanički rad. Rotori turbina apsorbiraju energiju plinova, pri čemu rotor turbine kompresora pogoni rotor kompresora i N1 zupčanički niz, dok rotor slobodne turbine pogoni N2 zupčanički niz reduktora. Turbine se sastoje od dva stupnja, a lopatice su smještene u kućištu turbine kompresora, kućištu slobodne turbine i u stražnjem dijelu kućišta kolektora ispušnih plinova. Iako rotor nisu mehanički povezani, plinovi koji prolaze kroz sve četiri stupnja povezuju ih. U kućištu kolektora ispušnih plinova nalaze se dvije eliptične ispušne cijevi pod kutom od 40° u odnosu na uspravnu os, kroz koje plinovi odlaze u atmosferu stvarajući usput mali potisak. Protupožarni zid se nalazi ispod sklopa turbina i između reduktora motora i kućišta kolektora ispušnih plinova kako bi se spriječilo isijavanje topline prema agregatima koji su ugrađeni na stražnjoj strani reduktora. [1]

4.2.1.4. Reduktor

Sve druge sekcije motora se pričvršćuju na reduktor motora koji se nalazi na stražnjoj strani. Reduktor motora ima četiri montažne stope i tri točke za pričvršćivanje motora za strukturu helikoptera. Osnovna namjena reduktora je smanjenje broja okretaja rotora slobodne turbine na prihvatljivu razinu te pogon niza agregata. U reduktoru postoje dva zupčanička niza, N1 zupčanički niz turbine kompresora i N2 zupčanički niz slobodne turbine. Niz N1 pokreće uljnu pumpu, davač broja okretaja rotora kompresora/turbine kompresora, regulator protoka goriva (FCU), visokotlačnu gorivnu pumpu, starter-generator i pomoćni generator. Niz N2 pokreće jednosmjernu spojnicu, davač broja okretaja rotora slobodne turbine i centrifugalni regulator broja okretaja rotora slobodne turbine (PTG). Torkmetar je sastavni element niza N2 i u svakom trenutku mjeri opterećenje motora. Električni uređaj za paljenje, koji je sastavni dio električnog uređaja za pokretanje motora, sastoji se od davača broja okretaja rotora slobodne turbine, bobine i brojača pokušaja pokretanja motora. [1]

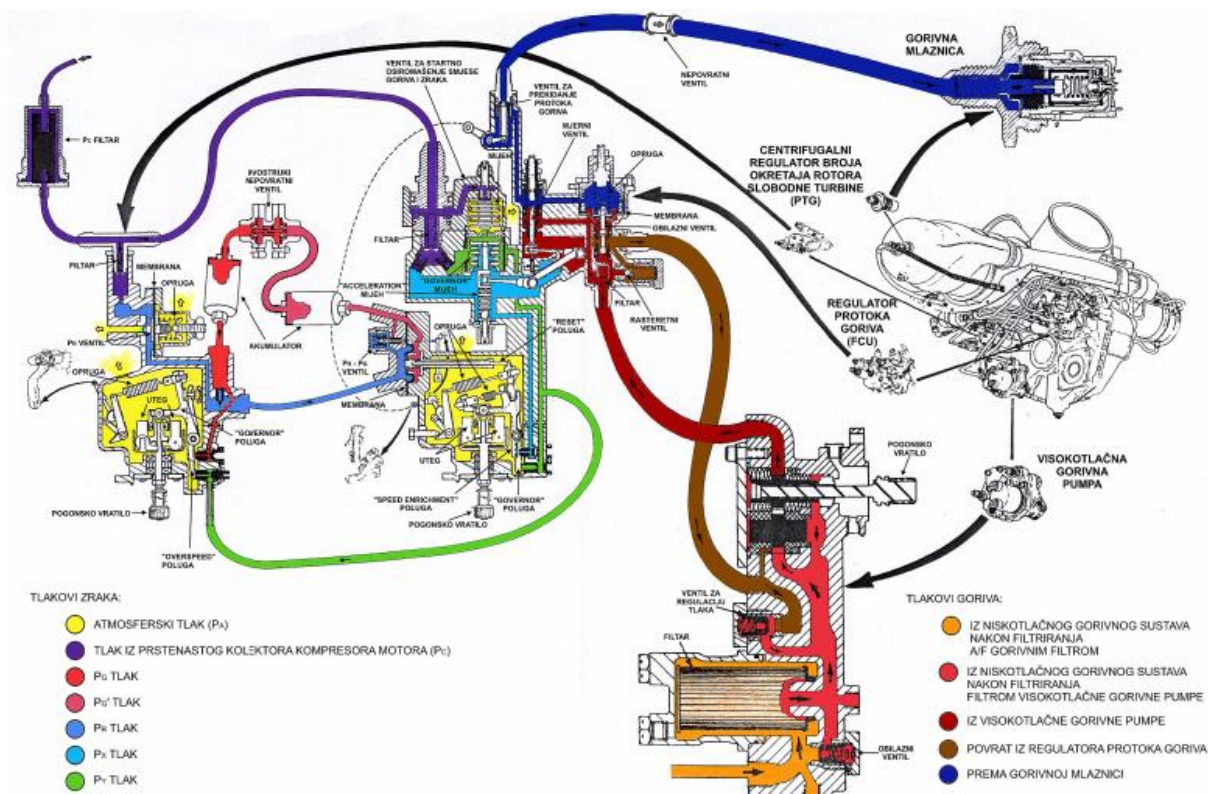
4.2.1.5. Gorivni sustav motora

Visokotlačni gorivni sustav motora (slika 8.) je konstruiran na pneumatsko-mehaničkom principu kako bi osigurao učinkovito pokretanje motora u svim uvjetima, uključujući pokretanje u zraku, te zaštitio rotore turbina od prekoračenja brzine i spriječio pumpanje kompresora motora. Ovaj sustav također održava konstantan broj okretaja rotora slobodne turbine, neovisno o promjeni opterećenja motora, te omogućuje jednostavno zaustavljanje motora. Sastoji se od četiri osnovna dijela: sklopa visokotlačne gorivne pumpe s filtrom, regulatora protoka goriva, centrifugalnog regulatora broja okretaja rotora slobodne turbine i gorivne mlaznice. Kod helikoptera se koristi niskotlačni gorivni sustav. Gorivo se dovodi na gorivni filter, koji je dio visokotlačne gorivne pumpe, a zatim se čisti i pumpa u regulator protoka goriva. Ako dođe do začepljenja filtra, obilazni ventil omogućuje prolaz goriva izravno na zupčanike pumpe. Regulator protoka goriva vraća višak goriva u sklop pumpe jer je kapacitet pumpe veći od potreba motora. Ventil za regulaciju tlaka propušta povratno gorivo na zupčanike pumpe dok god je tlak povratnog goriva veći od onog tlaka na koji je ventil ugođen. Kako pumpa ima tendenciju stvaranja zračnih mjehurića u gorivu u nekim uvjetima, povratno gorivo se dovodi na zupčanike pumpe kako bi se spriječila ta pojava.

Mlazni sustav motora sastoji se od gorivne mlaznice koja osigurava optimalno raspršivanje goriva tijekom cijelog rada motora, od početnog paljenja do maksimalnog protoka. Glavni dijelovi mlaznice uključuju kućište, filter i mjerni ventil. Gorivo koje prolazi kroz mlaznicu prolazi kroz filter i kroz mjerni ventil koji se može podesiti na tri različita položaja, ovisno o tlaku goriva. Kada je tlak goriva manji od 30 PSI, ventil je zatvoren i gorivo ne prolazi kroz mlaznicu. Kada je tlak goriva između 30 i 150 PSI, kroz mlaznicu se uspostavlja primarni protok goriva, a kada je tlak goriva iznad 150 PSI, uspostavlja se i sekundarni protok. Kućište mlaznice omogućuje dovod zraka iz komore za izgaranje kroz niz rupica na vrhu mlaznice te prstenasti otvor u središtu. Time se smanjuje mogućnost stvaranja naslaga čađe oko primarnog i sekundarnog gorivnog otvora.

Regulator protoka goriva je uređaj koji kontrolira količinu goriva koja teče kroz gorivnu mlaznicu. Sastoji se od dvije sekcije: gorivne i upravljačke. Gorivna sekcija ima nekoliko komponenti, uključujući mjerni ventil, obilazni ventil, rasteretni ventil, ventil za

prekidanje protoka goriva i filter goriva. Mjerni ventil kontrolira količinu goriva koja teče kroz gorivnu mlaznicu i mehanički se upravlja upravljačkom sekcijom regulatora. Obilazni ventil uklanja višak goriva i održava konstantnu razliku tlaka goriva ispred i iza mjernog ventila kako bi se osiguralo da protok goriva kroz mjerni ventil ovisi samo o položaju mjernog ventila. Rasteretni ventil štiti regulator od oštećenja zbog previsokog tlaka goriva, a ventil za prekidanje protoka goriva služi za zaustavljanje motora. Filter goriva sprječava začepljenje i osigurava neprekinutu opskrbu regulatora gorivom. Upravljačka sekcija regulatora kontrolira mjerni ventil gorivne sekcije pomoću četiri ulazne informacije: tlaka zraka u prstenastom kolektoru kompresora motora, broja okretaja rotora kompresora/turbine kompresora, položaja okretnih ručica gasa i razlike tlakova između goriva koje dolazi na regulator i onog koje odlazi od regulatora, što se osigurava centrifugalnim regulatorom broja okretaja rotora slobodne turbine.

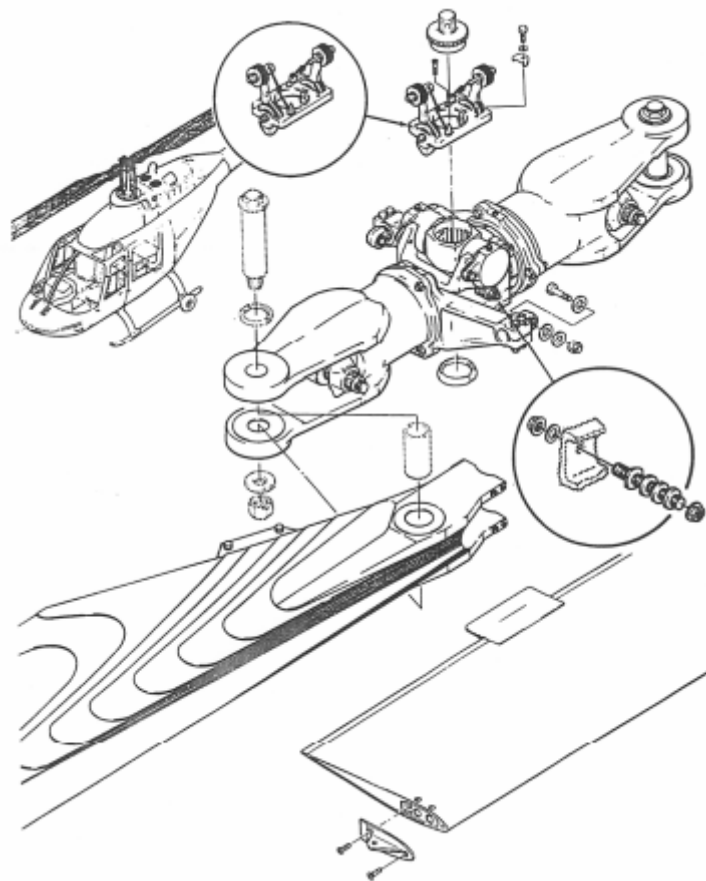


Slika 8. Gorivni sustav motora (visokotlačni gorivni sustav) [1]

4.2.2. Glavni rotor

Glavna uloga rotora je stvaranje aerodinamičke sile i njezinih komponenti, noseće i vučne sile. Osim što služi kao nosiva površina omogućuje promjenu brzine, visine i smjera

leta helikoptera. Rotor (slika 9.) se sastoji od glavčine, lopatica i ograničavača mahanja. Glavčina se sastoji od nekoliko dijelova kao što su jaram, držači lopatica s polugama za promjenu koraka, vlačno-uvijajuće spone te stožer s kućištima ležajeva. Jaram predstavlja glavni strukturni element glavčine, a cilindrični dijelovi jarma, na koje su postavljeni držači lopatica, su šuplji i blago nagnuti prema gore pod kutom od 2.5° u odnosu na središnji dio jarma, čime se smanjuje naprezanje glavčine. Na obje strane jarma u osi mahanja rotora ugrađeni su vijci koji služe za statičko balansiranje rotora po tetivi. Na jedan od vijaka se postavlja određeni broj podloški koje predstavljaju utege, dok su iznad vijaka smještena kućišta ležajeva stožera. Ovim se osigurava stabilnost rotora pri vrtnji.



Slika 9. Glavni rotor [1]

Držači lopatica su odgovorni za pričvršćivanje lopatica na glavčinu. Svaki držač ima šuplji cilindrični dio koji sadrži dva ležaja koji omogućuju rotaciju držača oko roga jarma i podešavanje kutne pozicije lopatice. Lopatica se pričvršćuje na držač pomoću okomitog vijka i mehanizma brave. U šupljini tijela okomitog vijka nalaze se olovne kuglice koje se koriste za balansiranje rotora. Pomak lopatica u horizontalnoj ravnini se postiže okretanjem matice

vijka mehanizma brave. Na svakom držaču postoji poluga za promjenu koraka koja je spojena s uređajem za promjenu koraka lopatica glavnog rotora pomoću potisno-povlačećih poluga. Vlačno-uvijajuće spona se koriste za pričvršćivanje držača lopatica za jaram. Spona se sastoji od dva kalema oko kojih je namotana čelična nehrđajuća žica. Jedan kraj spona je pričvršćen na držač lopatice, a drugi na jaram pomoću cilindričnog priključka smještenog u korijenu roga. Vlačno-uvijajuća spona omogućuje prenošenje centrifugalne sile s lopatice na jaram i kontroliranje kutne pozicije lopatice.

Centar rotora je spojen s glavnim dijelom jarma pomoću stožera s ozubljenim središnjim dijelom. Kućišta ležaja na stožeru omogućuju jarmu da klizi i kreće se oko njega, što omogućuje mahanje glavčine rotora i lopatica zajedno. Da bi se ograničila sloboda rotora pri pokretanju i zaustavljanju, ugrađen je ograničavač mahanja na vrhu stožera. Ograničavač se automatski širi i omogućuje normalno mahanje rotora kad se dostigne brzina rotora između 25% i 31%. Lopatice su metalne konstrukcije s aluminijskom ramenačom, saćastom ispunom i oplatom. Radi povećanja čvrstoće, korijen lopatice je višeslojni. Na izlaznom rubu su trimeri za trakiranje i dinamičko balansiranje rotora te utezi za uravnoteženje mase lopatice. Na napadnom rubu lopatice nalazi se zaštitni sloj materijala koji štiti od mogućih manjih oštećenja, dok se na vrhu nalazi okov za vezivanje rotora. [1]

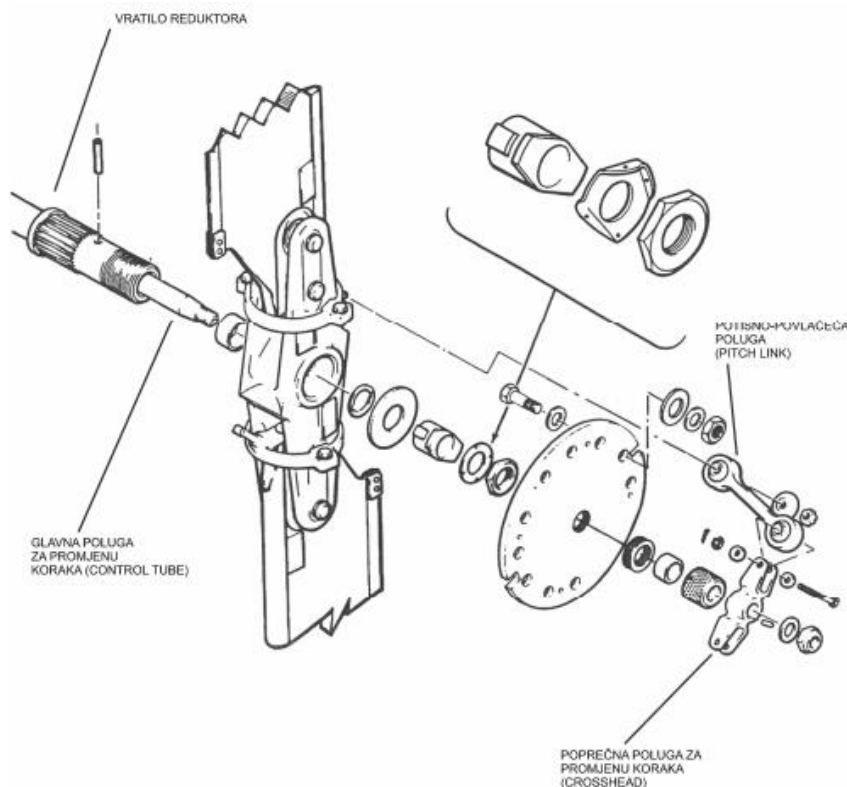
4.2.3. Repni rotor

Namjena repnog rotora je da uravnoteži reaktivni moment glavnog rotora i da upravlja helikopterom oko uspravne osi. Nalazi se na lijevoj strani repnog konusa i protivi se reaktivnim silama glavnog rotora stvaranjem potisne sile. Repni rotor (slika 10.) se sastoji od glavčine i lopatica. Glavčina repnog rotora se sastoji od nekoliko osnovnih dijelova, uključujući jaram, stožer, prstenove za promjenu koraka, glavnu polugu za promjenu koraka s poprečnom polugom i potisno-povlačeću polugu. Jaram je glavni strukturni element glavčine, a krakovi jarma na koje se pričvršćuju lopatice uvijeni su 4° u odnosu na središnji dio jarma kako bi se povećala učinkovitost rotora na većim visinama.

Stožer, čiji je središnji dio ozubljen, omogućava postavljanje jarma na vratilo reduktora. Jaram se okreće oko stožera na dva ležaja čija su kućišta pričvršćena za jaram svaki pomoću jednog vijka. Na taj način se omogućuje mahanje rotora, a os mahanja nije

okomita na uzdužnu os jarma kako bi se smanjila amplituda mahanja i vibracije u ravni okretanja rotora. Dodavanjem utega ispod vijaka za pričvršćenje kućišta ležaja stožera izvodi se statičko balansiranje rotora po tetivi.

Lopatice repnog rotora su metalne konstrukcije s oplatom od nehrđajućeg čelika i aluminijском saćastom ispunom. Napadni rub ojačan je trakom od nehrđajućeg čelika, a na izlaznom rubu smješteni su utezi za uravnoteženje mase. Lopatice se ugrađuju na jaram putem sferičnih ležajeva koji se nalaze u korijenu lopatica. Statičko balansiranje rotora po razmahu izvodi se dodavanjem podloški-utega na vijke za pričvršćenje lopatica. Sferični ležajevi omogućavaju promjenu postavnog kuta lopatica, a ispod ležajeva nalaze se prstenovi za promjenu koraka. Balansiranje povratne sile kojom rotor djeluje na nožnu komandu postiže se dodavanjem balasta na prstenove, a potisno-povlačeće poluge su povezane s prstenovima pomoću sferičnih ležajeva. Glavna poluga za promjenu koraka prolazi kroz šuplje vratilo reduktora i povezana je s poprečnom polugom putem potisno-povlačećih poluga i prstenova za promjenu koraka. Dinamičko balansiranje rotora izvodi se dodavanjem vijaka, podloški i matica na disk između jarma i poprečne poluge za promjenu koraka. [1]



Slika 10. Repni rotor [1]

5. PROCEDURA PRAĆENJA POTROŠNJE GORIVA.

Potrošnja goriva za helikopter važan je čimbenik koji treba pratiti tijekom letačkih operacija. Praćenje potrošnje goriva za helikoptere ključno je za kontrolu troškova. Helikoptersko gorivo značajan je trošak za operatere helikoptera, a praćenje potrošnje goriva omogućuje im kontrolu troškova. Praćenjem potrošnje goriva operateri mogu identificirati područja u kojima mogu poboljšati učinkovitost goriva i smanjiti troškove. To može uključivati prilagodbu planova leta. Održavanjem troškova pod kontrolom, operateri mogu održati profitabilnost i ostati konkurentni u industriji. Upravljanje gorivom ključno je za sigurnost helikoptera. Praćenje potrošnje goriva pomaže osigurati da u zrakoplovu ima dovoljno goriva za vrijeme trajanja leta. Ostati bez goriva tijekom leta može biti izuzetno opasno i može dovesti do nesreća. Osim toga, praćenje potrošnje goriva može spriječiti nesreće uzrokovane nedostatkom goriva. Uz točne podatke o potrošnji goriva, operateri mogu donositi informirane odluke o tome kada napuniti gorivo, smanjujući rizik od nesreća uzrokovanih problemima povezanim s gorivom. Također, praćenje potrošnje goriva u helikopteru može pomoći u prepoznavanju potencijalnih problema s održavanjem. Nagle promjene u potrošnji goriva mogu ukazivati na problem s motorom ili sustavom goriva koji treba riješiti. Ranim otkrivanjem ovih problema operateri mogu spriječiti razvoj ozbiljnijih problema, smanjujući vrijeme zastoja i troškove održavanja. Konačno, regulatorna tijela često zahtijevaju praćenje potrošnje goriva za helikoptere. Od operatera se može tražiti da dostave podatke o potrošnji goriva u svrhu izvješćivanja i usklađenosti. Vođenjem točne evidencije o potrošnji goriva, operateri mogu dokazati usklađenost s propisima, izbjeći novčane kazne i zadržati svoju dozvolu za rad. Općenito, praćenje potrošnje goriva u helikopteru ključno je za učinkovite i sigurne operacije helikoptera. Može pomoći operaterima u kontroli troškova, održavanju sigurnosti, identificiranju problema s održavanjem i usklađivanju s regulatornim zahtjevima.

Važno je osigurati da sve komponente sustava goriva ispravno funkcioniraju i da su ispravno kalibrirane kako bi se osigurali točni podaci o potrošnji goriva. Jedan od primarnih razloga za praćenje potrošnje goriva je osigurati da helikopter ne ostane bez goriva tijekom leta. Ostatak goriva može dovesti do gubitka snage motora i potencijalno katastrofalnih posljedica, uključujući sudar. Praćenje potrošnje goriva također pomaže osigurati da helikopter radi učinkovito i da se gorivo koristi što učinkovitije. Postoji nekoliko čimbenika

koji mogu utjecati na potrošnju goriva helikoptera, uključujući nadmorsku visinu, masu helikoptera, brzinu, smjer vjetra, temperaturu. Veće brzine obično rezultiraju većom potrošnjom goriva, budući da je za održavanje brzine potrebno više snage. Smjer i temperatura vjetra također mogu utjecati na potrošnju goriva, jer čeon vjetar ili visoke temperature mogu povećati potrošnju goriva. Za točno praćenje potrošnje goriva važno je imati točne mjerače goriva i mjerače protoka goriva. Mjerači goriva mogu dati opću indiciju razine goriva, ali možda neće uvijek biti točni zbog varijacija u gustoći goriva i drugih čimbenika. Mjerači protoka goriva omogućuju preciznije mjerenje potrošnje goriva mjerenjem brzine kojom gorivo teče kroz cijevi za gorivo. Osim praćenja potrošnje goriva tijekom leta, također je važno voditi točnu evidenciju potrošnje goriva tijekom vremena. To može pomoći u prepoznavanju trendova i potencijalnih problema, kao što su promjene u učinkovitosti goriva ili kvarovi opreme. Redovito održavanje i kalibracija opreme za nadzor goriva također može pomoći u osiguravanju točnih i pouzdanih podataka o potrošnji goriva. Praćenje potrošnje goriva u helikopteru bitan je aspekt održavanja sigurnih i učinkovitih letaćkih operacija. Pažljivim praćenjem potrošnje goriva i poduzimanjem odgovarajućih radnji kada je to potrebno, piloti mogu pomoći da osiguraju da njihovi helikopteri rade sigurno i učinkovito dok minimaliziraju rizik od nesreća ili drugih problema.

Praćenje potrošnje goriva omogućuje pilotima da odrede koliko je goriva potrošeno tijekom leta, procijene preostalu količinu goriva i planiraju sva potrebna zaustavljanja za gorivo. Prije svakog leta pilot treba obaviti prijeletnu provjeru sustava goriva helikoptera. Ovaj pregled uključuje provjeru spremnika za gorivo, vodova za gorivo i filtara kako bi se osiguralo da su u dobrom stanju i da ne cure. Ovaj je korak neophodan jer bilo kakvo curenje u sustavu goriva može rezultirati gubitkom goriva tijekom leta, što dovodi do neočekivanog prekida misije. Pilot također treba zabilježiti količinu goriva utovarenog u helikopter prije leta ili tijekom punjenja gorivom. Tijekom leta, pilot treba redovito pratiti količinu goriva koja je preostala u spremniku. Ključno je voditi evidenciju o korištenju goriva u redovitim vremenskim intervalima kako bi se procijenila preostala količina goriva. Tijekom leta piloti trebaju uzeti u obzir sve čimbenike koji mogu utjecati na potrošnju goriva helikoptera i dovesti do netočnih procjena potrošnje goriva. Stoga je bitno uzeti u obzir te čimbenike pri praćenju potrošnje goriva. Na temelju zabilježene potrošnje goriva piloti mogu procijeniti količinu goriva koja će ostati u helikopteru do izvršenja misije. Ova je procjena važna jer

omogućuje pilotu planiranje svih potrebnih zaustavljanja za gorivo. Nakon leta, pilot treba izvršiti pregled sustava goriva, uključujući spremnike goriva i vodove, kako bi se uvjerio da nema curenja i da je sustav u dobrom stanju. Ova provjera je važna jer bilo kakvo oštećenje sustava goriva može dovesti do curenja goriva ili drugih problema tijekom budućih letova. Na kraju, pilot treba zabilježiti stvarnu potrošnju goriva za let i usporediti je s procijenjenom potrošnjom goriva. Sva odstupanja treba istražiti i riješiti. Ovaj korak osigurava da se svi problemi sa sustavom goriva ili procjenama potrošnje goriva identificiraju i odmah riješe. Slijedeći proceduru praćenja potrošnje goriva piloti mogu osigurati da njihov helikopter radi sigurno i učinkovito, smanjujući rizik od neočekivanog trošenja goriva i povećavajući ukupnu sigurnost leta. [6] [7]

6. POTROŠNJA GORIVA U ODNOSU NA BRZINU LETA I MASU HELIKOPTERA PO PRIRUČNIKU ZA UPORABU HELIKOPTERA

U ovom poglavlju obrađene su vrste goriva koje se mogu koristiti za Bell 206B te proračun centra težišta za Bell 206B. Također, uz pomoć dijagrama iz priručnika za uporabu helikoptera analizirani su utjecaji različitih brzina leta i poletnih masa helikoptera na potrošnju goriva.

6.1. Vrste goriva za Bell 206B

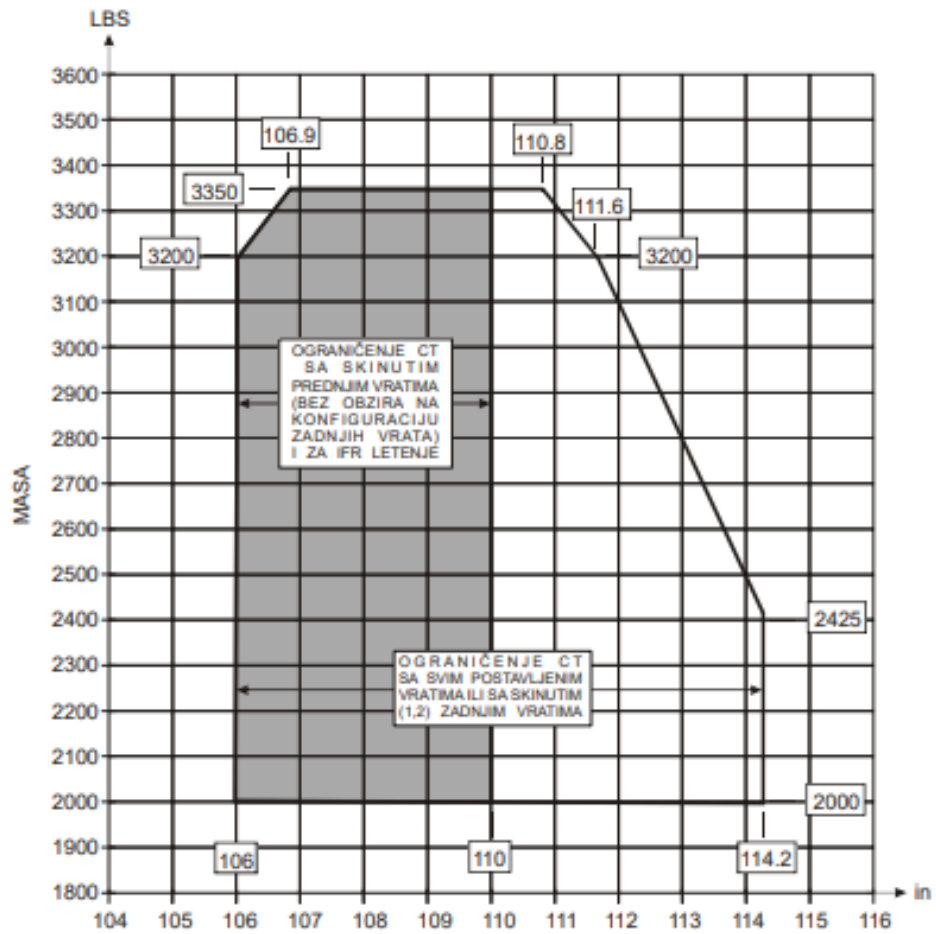
Mlazna goriva specifikacije ASTM-D 6615, Jet B ili MIL-DTL-5624, Grade JP-4 (NATO F-40) mogu se koristiti pri svim vanjskim temperaturama. Mlazna goriva specifikacije ASTM-D 1655, Jet A ili A-1, MIL-DTL-5624, Grade JP-5 ili MIL-DTL-83133, Grade JP-8 mogu se koristiti pri vanjskim temperaturama od -32°C i višim, uz tlak goriva 8 PSI i više. Budući da je helikopter opremljen vanjskim filterom goriva nije potrebno koristiti aditive protiv zaleđivanja, bez obzira na vanjsku temperaturu zraka. U sljedećoj tablici 5. su navedeni neki od dopuštenih tipova goriva te njihove specifične težine pri temperaturi od 15°C. Međutim, težina goriva, zavisno o temperaturi može varirati. [3] [5]

Tablica 5. Tipovi goriva i specifične težine pri temperaturi 15°C [3]

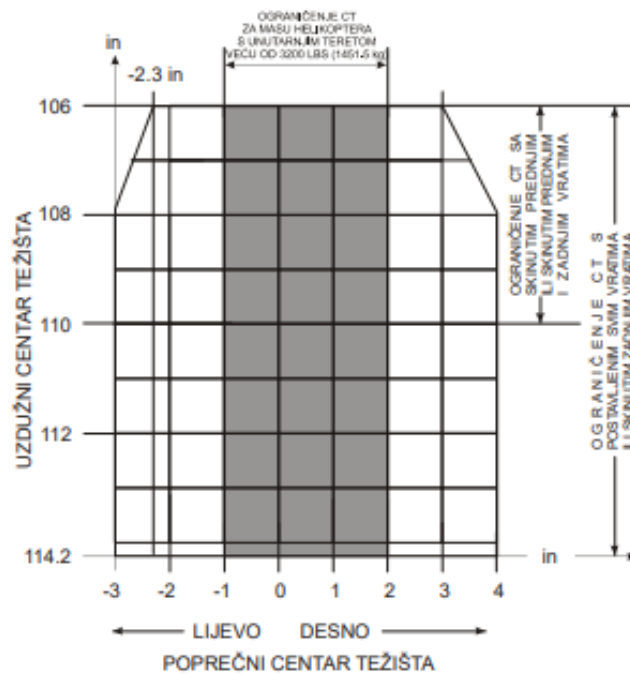
GORIVO	SPECIFIČNA TEŽINA
JET A	6.8 lbs/gal
JET A1	6.7 lbs/gal
JP – 4	6.5 lbs/gal
JP - 5	6.8 lbs/gal
JP – 8	6.7 lbs/gal

6.2. Proračun centra težišta za helikopter Bell 206B

Masa praznog helikoptera obuhvaća osnovnu inačicu helikoptera Bell 206B sa svom dodanom opremom, ulje u reduktorima, hidroulje, gorivo koje se ne može iskoristiti i fiksno postavljene balast. Položaj centra težišta praznog helikoptera mora se podesiti unutar granica prikazanim na dijagramima na slikama 11. i 12. Masa, krak i moment svakog pojedinog helikoptera su navedeni u tablici 2. u 3. poglavlju rada.

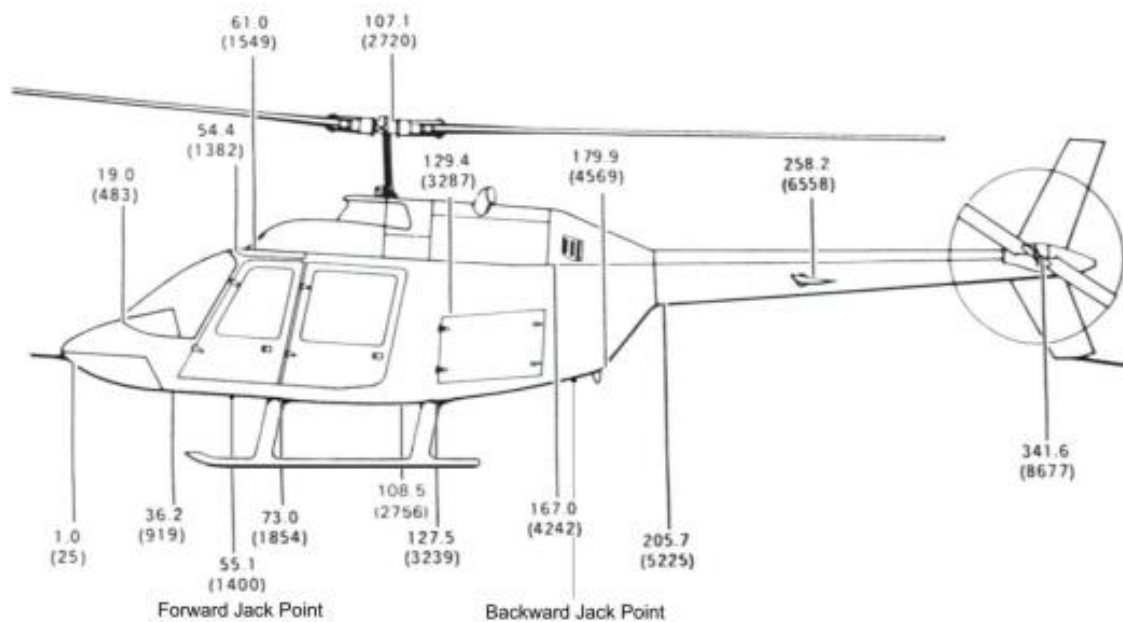


Slika 11. Dijagram odnosa uzdužnog centra težišta (CT) i ukupne mase helikoptera [3]



Slika 12. Dijagram odnosa poprečnog i uzdužnog centra težišta [3]

Uzdužni centar težišta se prezentira od mjerne točke 0, a poprečni centar težišta od uzdužne osi helikoptera (slike 13. i 14.). Mjerna točka 0 je položaj koji se nalazi 55.16 in (1401.1 mm) ispred prednje crte dizanja helikoptera (Forward Jack Point), odnosno oko 25 mm ispred nosa helikoptera. Pilot je odgovoran da se utovar/ukrcaj helikoptera izvrši pravilno tako da tijekom cijelog leta budu zadovoljena ograničenja uzdužnog i poprečnog CT i ukupne mase helikoptera. Položaj CT može izračunati operater helikoptera. Budući da se položaj CT goriva (u spremniku) nalazi malo iza položaja CT helikoptera, prilikom potrošnje goriva položaj CT helikoptera će se pomicati prema naprijed. [3]



Slika 13. Udaljenost pojedinih točaka na helikopteru od mjerne točke 0 u in (mm) [3]



Slika 14. Udaljenost pojedinih točaka na helikopteru lijevo (-) i desno (+) od poprečne osi u in (mm) [3]

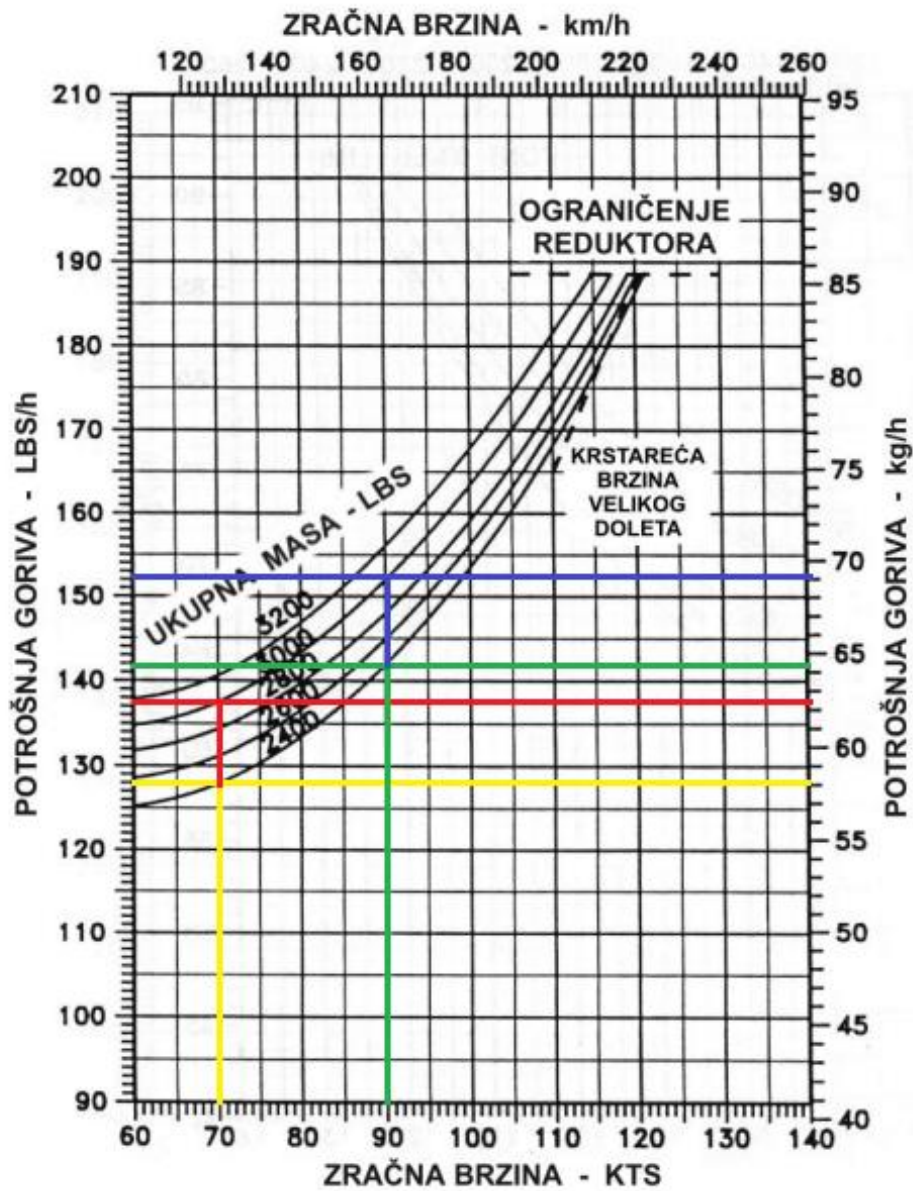
Prtljažni prostor koji je dostupan kroz vrata na lijevoj strani trupa helikoptera ima volumen 16 ft^3 (0.45 m^3). Ograničenje mase tereta u prtljažnom prostoru je 250 LBS (113.4 kg), pod uvjetom da se ne prekorači opterećenje od 86 LBS/ft² (4.2 kg/dm²). Postavljanje tereta bi se trebalo izvoditi od prednjeg prema zadnjem dijelu prtljažnog prostora te teret mora biti vezan i osiguran. Masu i centar težišta potrebno je izračunati prije svakog leta kada se zadnje sjedište koristi za prijevoz putnika/tereta i/ili kada se prevozi teret u prtljažnom prostoru. Prilikom korištenja samo prednjih sjedišta za prijevoz posade/putnika te korištenja maksimalne količine goriva neće doći do prekoračenja ograničenja ukupne dozvoljene poletne mase helikoptera i CT. Primjer tablice za proračun mase i centra težišta prikazan je u prilogu 1. [3]

6.3. Dijagrami potrošnje goriva u odnosu na brzine leta i poletne mase helikoptera

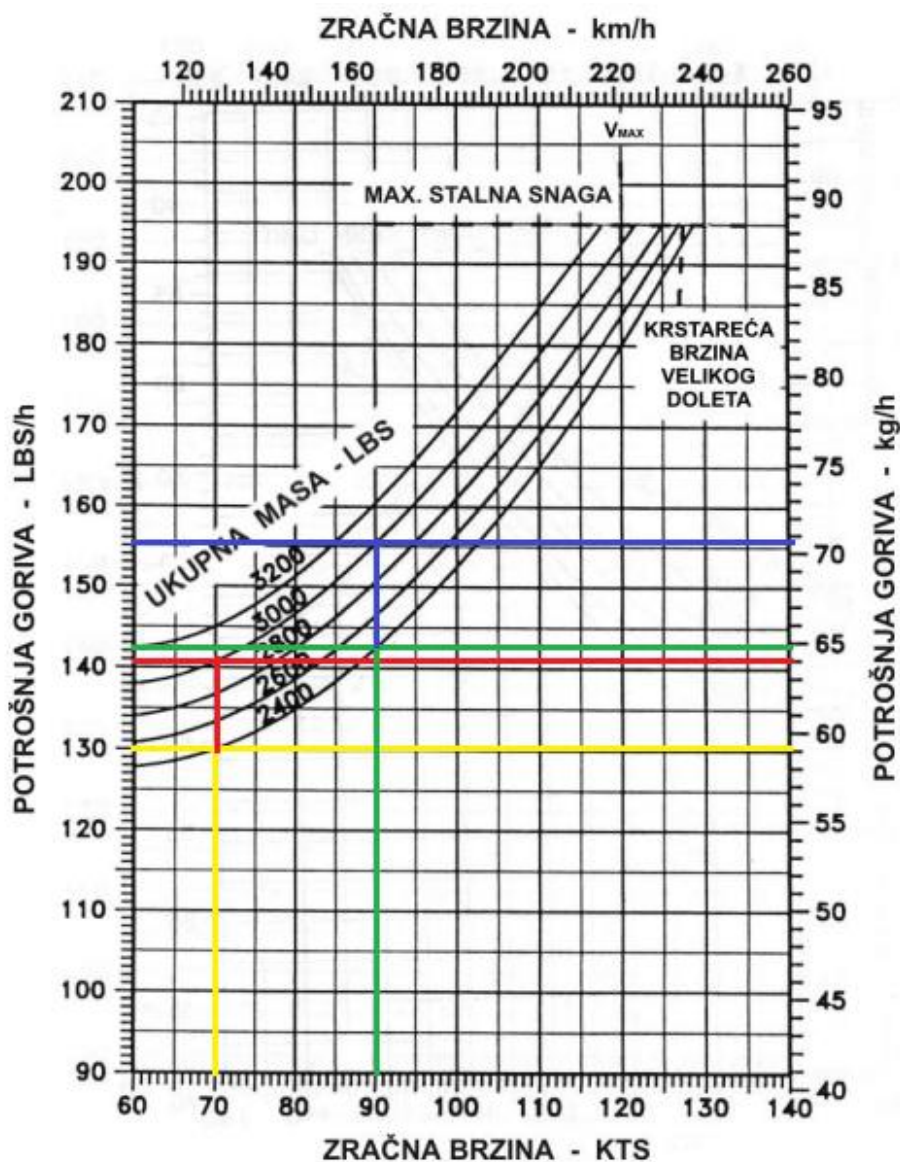
Potrošnja goriva jedna je od najvažnijih stavki koju treba razmotriti prilikom letenja helikopterom. Što je helikopter teži i brže leti, to će mu i potrošnja goriva biti veća. Iz tog razloga, važno je imati uvid u to kako se potrošnja goriva mijenja ovisno o brzini leta i masi

helikoptera. U nastavku su prikazani dijagrami koji pokazuju tu ovisnost, te je analizirano kako brzina leta i masa helikoptera utječu na potrošnju goriva. Ovi dijagrami pomažu pilotima da bolje razumiju ovaj važan aspekt letenja helikoptera i da planiraju letove na način koji će biti što ekonomičniji po pitanju potrošnje goriva. Također, temperatura može imati značajan utjecaj na potrošnju goriva helikoptera. Općenito, potrošnja goriva raste s porastom temperature zbog niza razloga. Kako se temperatura povećava, gustoća zraka opada. To znači da će lopatice rotora helikoptera imati manje zraka za rad, što će rezultirati smanjenjem uzgona, što zauzvrat zahtijeva više snage, a time i više goriva za održavanje iste razine performansi. Helikopterski motori dizajnirani su za rad u određenim temperaturnim rasponima. Ako temperatura poraste iznad preporučenog raspona, motor možda neće moći proizvesti onoliko snage koliko bi u optimalnim uvjetima, što bi rezultiralo većom potrošnjom goriva. Helikopterima je potrebno puno hlađenja, posebno u vrućim vremenskim uvjetima. Kako temperatura raste, zahtjevi za hlađenjem se povećavaju, što zauzvrat zahtijeva više snage i veću potrošnju goriva. Visoke temperature mogu dovesti do povećane turbulencije, što može utjecati na stabilnost i kontrolu helikoptera. Kako bi zadržao kontrolu, pilot će možda morati koristiti više snage, što će rezultirati većom potrošnjom goriva. Općenito, temperatura je važan čimbenik koji piloti trebaju uzeti u obzir kada planiraju svoje letove, budući da može imati značajan utjecaj na potrošnju goriva, a time i na dolet i istrajnost helikoptera.

Prosječna potrošnja goriva na max. stalnoj snazi u uvjetima MSA iznosi približno 25 – 28 US gal. Iz dijagrama na slikama 15. i 16. moguće je odrediti količinu potrošenog goriva helikoptera u jednom satu, izraženo u mjeri LBS/h ili kg/h. To se može učiniti na temelju parametara kao što su zračna brzina i ukupna masa helikoptera. Također, potrošnja goriva razlikuje se na različitim temperaturama i visinama leta. Da bi se odredila potrošnja goriva u odnosu na brzinu leta, postavljeni su specifični uvjeti koji uključuju uporabu generatora snage 35A, okretaji N2 na 100%, isključen sustav protiv zaleđivanja, isključeno grijanje kabine, uvjeti bez vjetra.



Slika 15. Potrošnja goriva na visini 2000ft pri vanjskoj temperaturi -9°C [3]

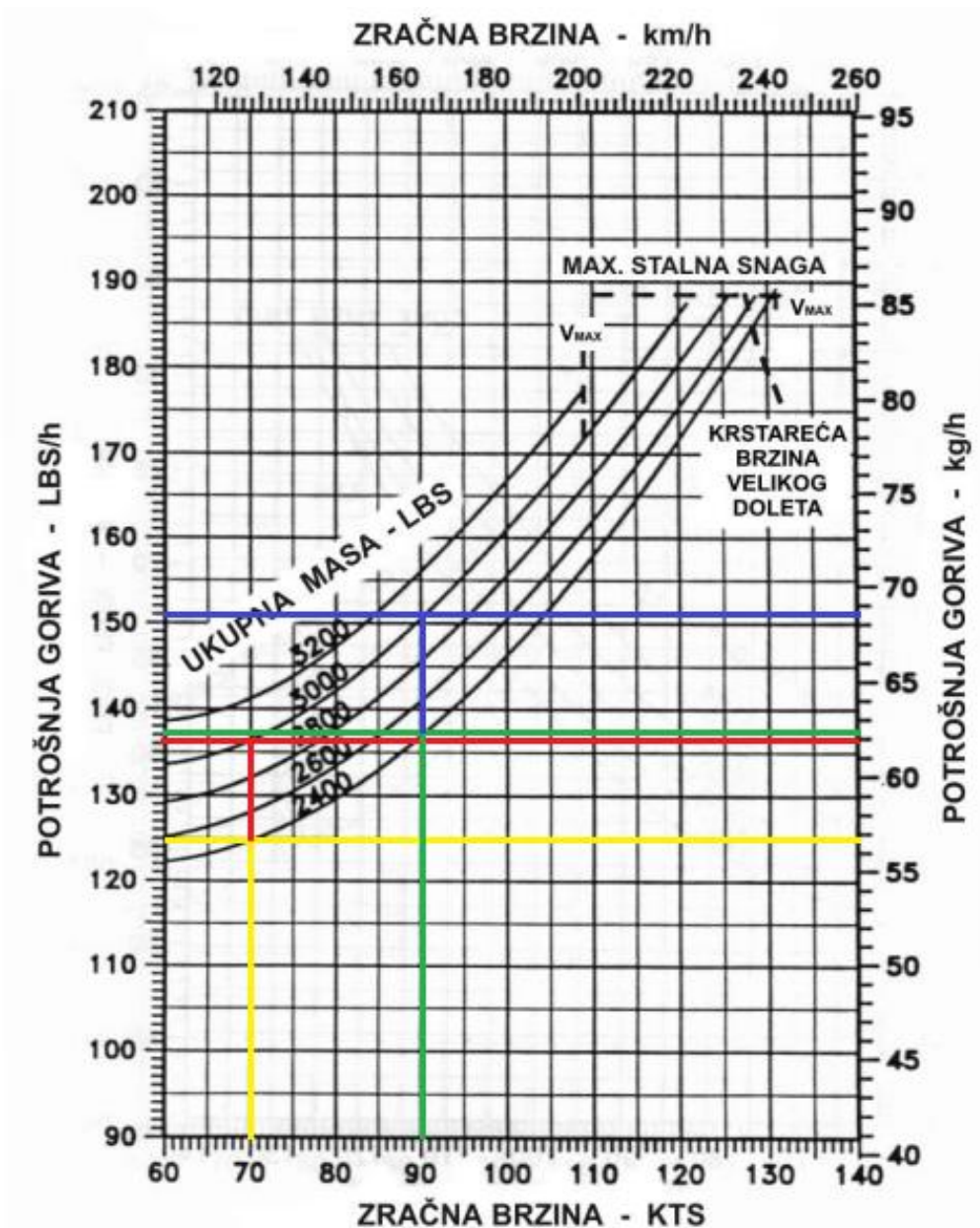


Slika 16. Potrošnja goriva na visini 2000 ft pri vanjskoj temperaturi 31°C [3]

Žutom linijom na dijagramima označena je potrošnja goriva u odnosu na zračnu brzinu 70 KTS pri masi helikoptera od 2400 LBS. Na prvom dijagramu pri vanjskoj temperaturi zraka 9 °C potrošnja goriva iznosi 128 LBS/h odnosno 58 kg/h. Povećanjem zračne brzine na 90 KTS (zelena linija) povećava se i potrošnja goriva koja onda iznosi 141.5 LBS/h odnosno 64.2 kg/h. Nadalje, povećanjem poletne mase helikoptera na 3000 LBS pri brzini 70 KTS (crvena linija) potrošnja goriva iznosi 137.5 LBS/h odnosno 62.4 kg/s dok pri brzini 90 KTS (plava linija) potrošnja goriva je 152.2 LBS/h odnosno 69 kg/h.

Povećanjem vanjske temperature zraka raste i potrošnja goriva (slika 16.). Pri vanjskoj temperaturi 31°C pri brzini 70KTS i masi 2400 LBS (žuta linija) potrošnja goriva iznosi 130 LBS/h odnosno 59 kg/h. Povećanjem zračne brzine (zelena linija) raste i potrošnja goriva koja onda iznosi 142.5 LBS/h odnosno 64.6 kg/h. Povećanjem poletne mase helikoptera na 3000 LBS pri brzini 70 KTS (crvena linija) potrošnja goriva iznosi 141 LBS/h odnosno 64 kg/h dok pri brzini 90 KTS (plava linija) potrošnja goriva je 155 LBS/h odnosno 70.3 kg/h.

Također, povećanjem visine mijenja se i potrošnja goriva što je prikazano na dijagramu na slici 17.



Slika 17. Potrošnja goriva na visini 4000 ft pri vanjskoj temperaturi 27°C [3]

Porastom visine na 4000 ft, potrošnja goriva pri brzini 70 KTS i masi 2400 LBS (žuta linija) iznosi 125 LBS/h odnosno 56.7 kg/h. Povećanjem zračne brzine na 90 KTS (zelena linija) povećava se i potrošnja goriva koja onda iznosi 137 LBS/h odnosno 62.1 kg/h. Nadalje, povećanjem poletne mase helikoptera na 3000 LBS pri brzini 70 KTS (crvena linija) potrošnja goriva iznosi 136 LBS/h odnosno 61.7 kg/s dok pri brzini 90 KTS (plava linija) potrošnja goriva je 151 LBS/h odnosno 68.5 kg/h. Dakle, iz navedenog se može vidjeti da se povećanjem visine leta, smanjuje potrošnja goriva.

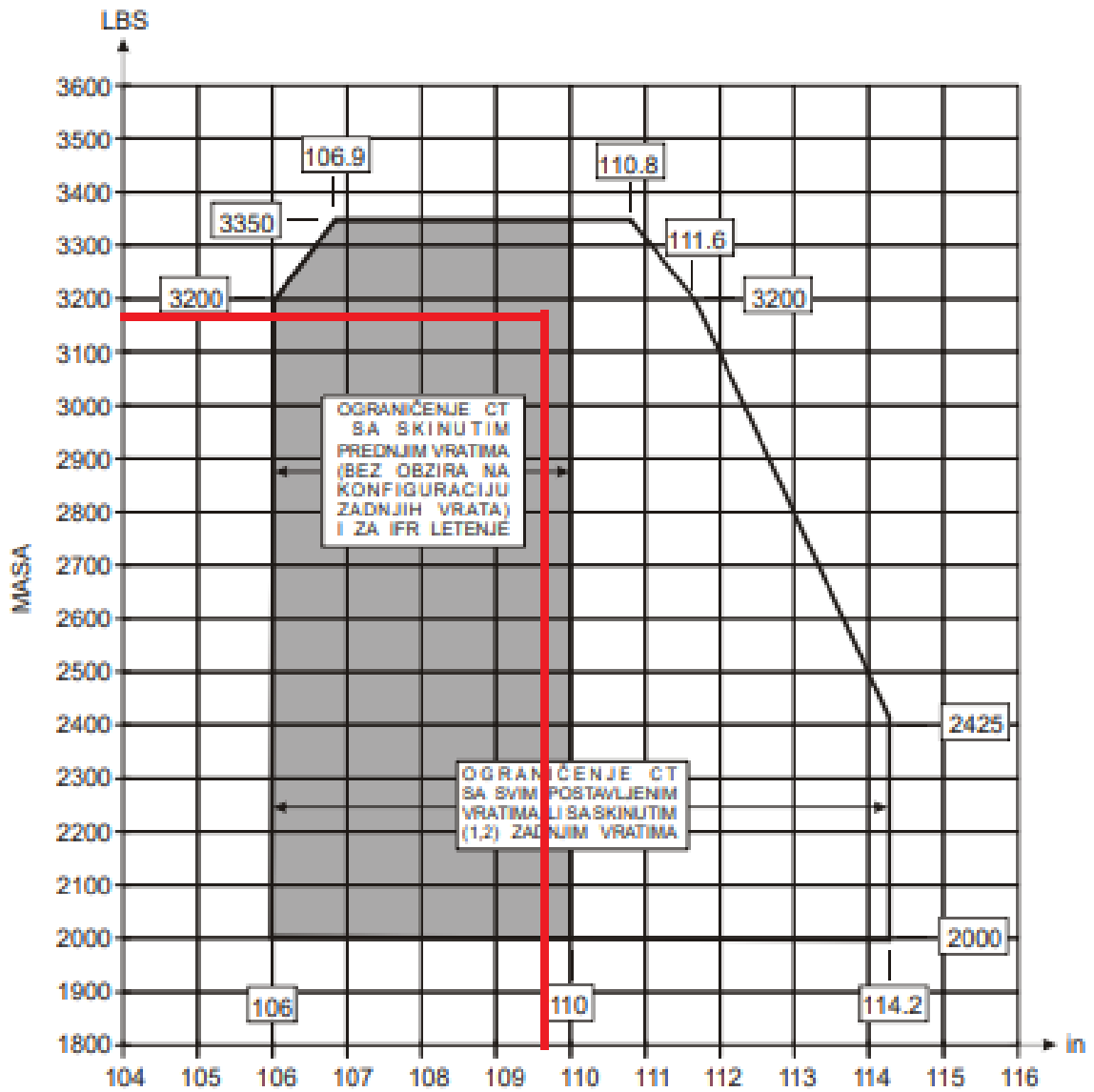
7. PRORAČUN POTROŠNJE GORIVA U LETU

U ovom poglavlju prikazan je proračun potrošnje goriva u odnosu na različite brzine leta i poletne mase helikoptera te stvarni podaci koji su dobiveni u praktičnom letu. Izvršena su dva leta, jedan pri poletnoj masi helikoptera 3160 LBS i drugi pri poletnoj masi helikoptera 2700 LBS.

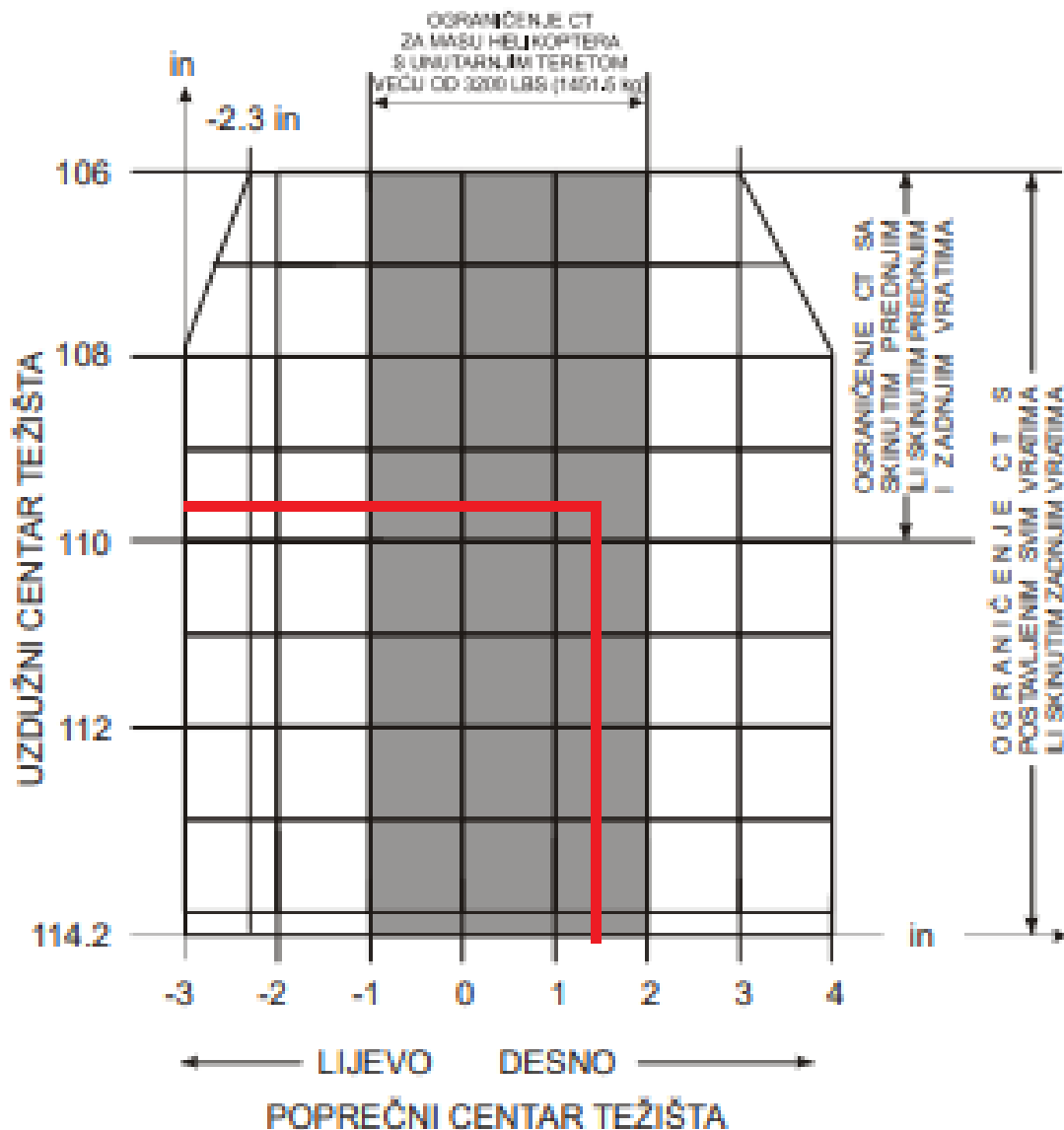
7.1. Proračun mase i centra težišta za praktični let

Za prvi let potrebno je izračunati masu i centar težišta jer se koristi zadnje sjedište za prijevoz putnika te se prevezio teret u prtljažnom prostoru dok za drugi let ne treba jer su se koristila samo prednja sjedišta te stoga neće doći do prekoračenja ograničenja ukupne dozvoljene poletne mase helikoptera i CT. Prvi let je izvršen na helikopteru koji ima oznaku 607 (3. poglavlje, tablica 2.). Prije leta pomoću tablice i dijagrama (poglavljje 6.2., slike 11. i 12.) pilot treba provjeriti nalaze li se uzdužni i poprečni CT u dozvoljenim zonama. Proračun CT i konstantnih veličina za praktičan let izvršen je u prilogu 2.

Na dijagramima na slikama 18. i 19. prikazan je primjer ucrtavanja uzdužnog CT i ukupne mase helikoptera te primjer ucrtavanja poprečnog i uzdužnog CT.



Slika 18. Primjer ucrtavanja uzdužnog CT i ukupne mase helikoptera [3]

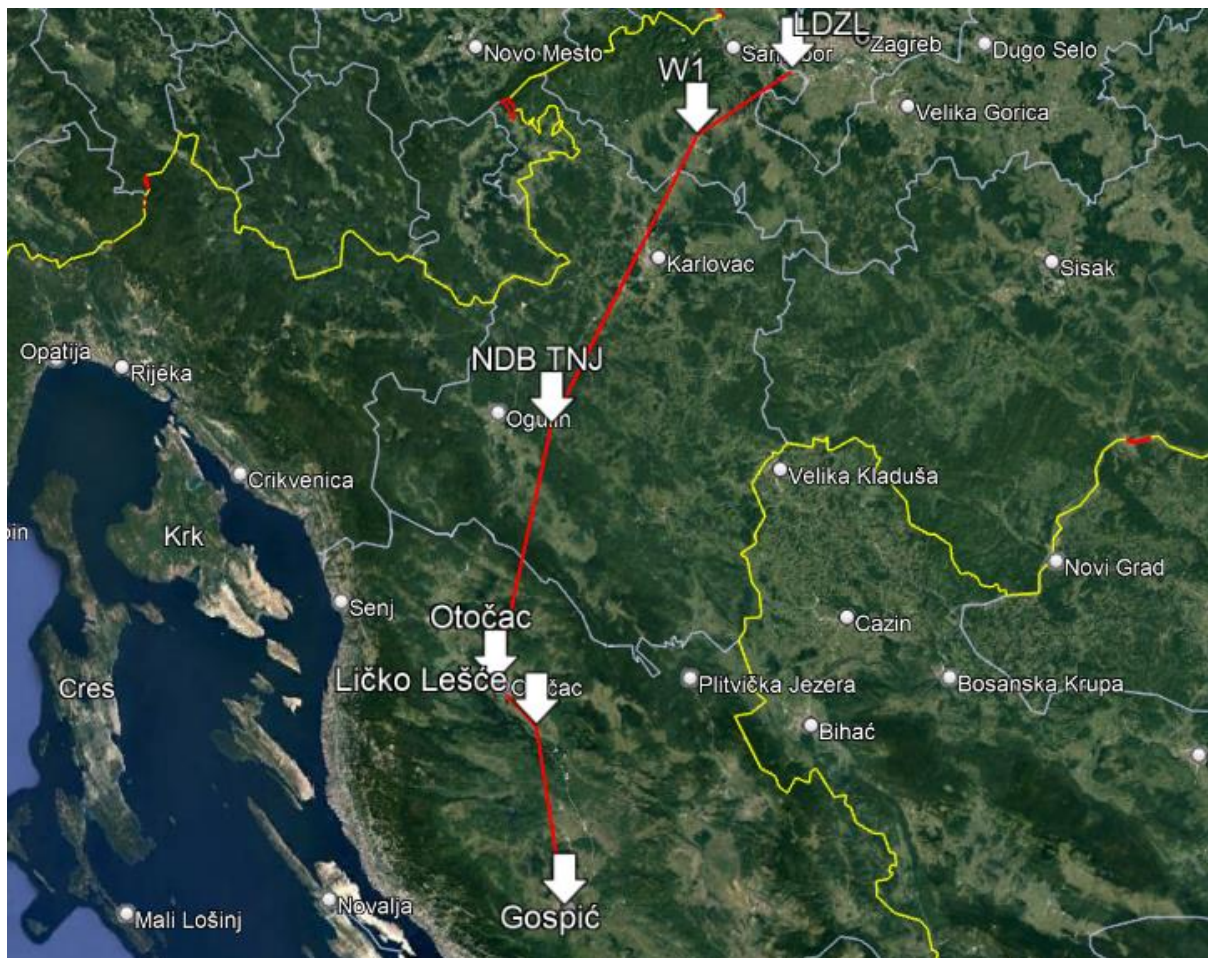


Slika 19. Primjer ucrtavanja poprečnog i uzdužnog centra težišta [3]

Iz priloženih dijagrama može se zaključiti da se uzdužni i poprečni CT nalaze unutar dozvoljenih zona za masu helikoptera 3160 LBS.

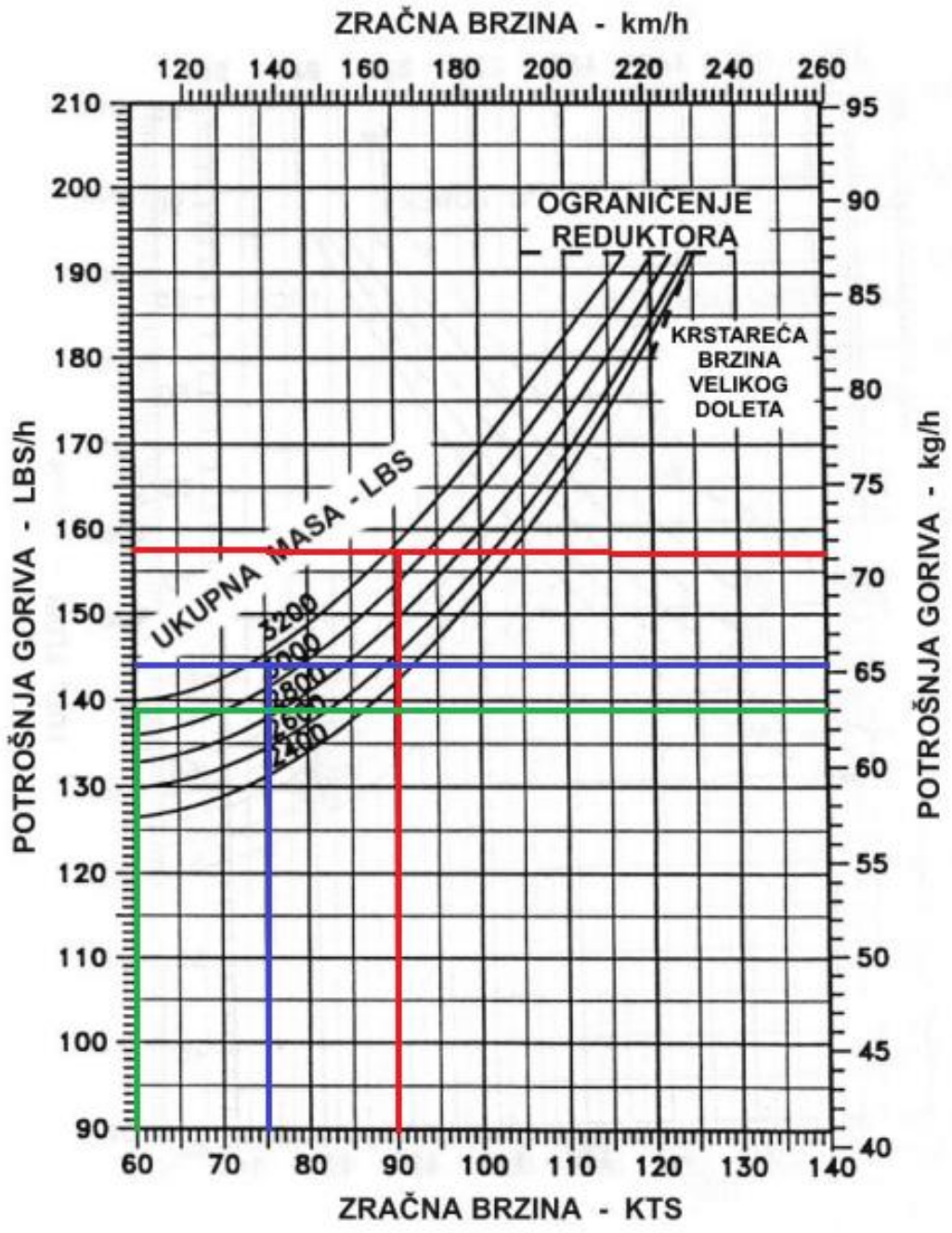
7.2. Potrošnja goriva pri poletnoj masi helikoptera 3160 LBS

Potrošnja goriva u odnosu na različite brzine leta pri masi helikoptera 3160 LBS ispitala se po navigacijskoj ruti Gospić – Ličko Lešće – Otočac – NDB Tnj – W1 – LDZL. Navigacijska ruta prikazana je na slici 20.

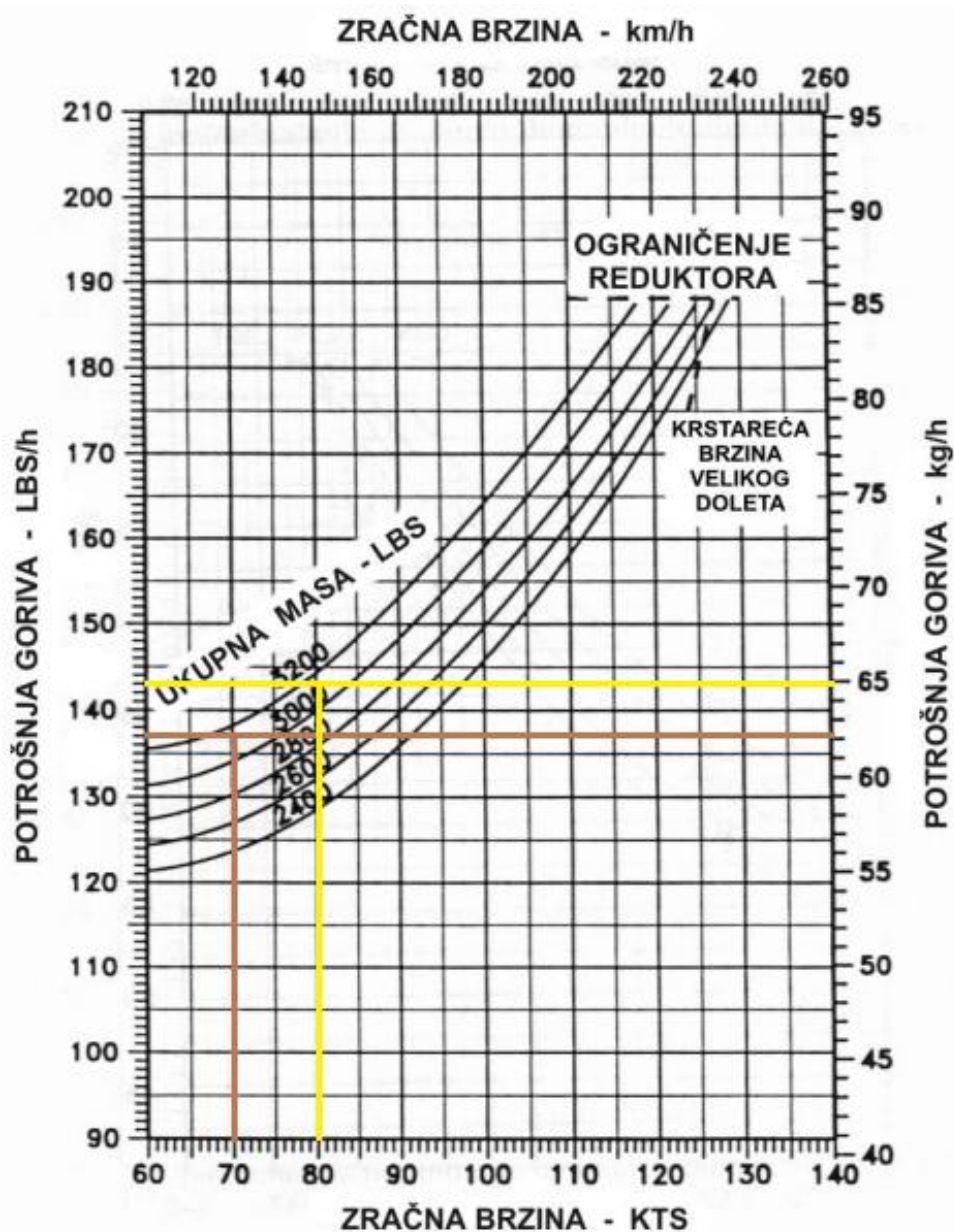


Slika 20. Prva navigacijska ruta [4]

Prije leta, pilot pomoću dijagrama iz priručnika za uporabu helikoptera određuje predviđenu potrošnju goriva po etapama što je prikazano na slikama 21. i 22.



Slika 21. Proračun potrošnje goriva na visini 2000 ft pri vanjskoj temperaturi 11°C za prvi praktičan let [3]



Slika 22. Proračun potrošnje goriva na visini 4000 ft pri vanjskoj temperaturi 7°C za prvi praktičan let [3]

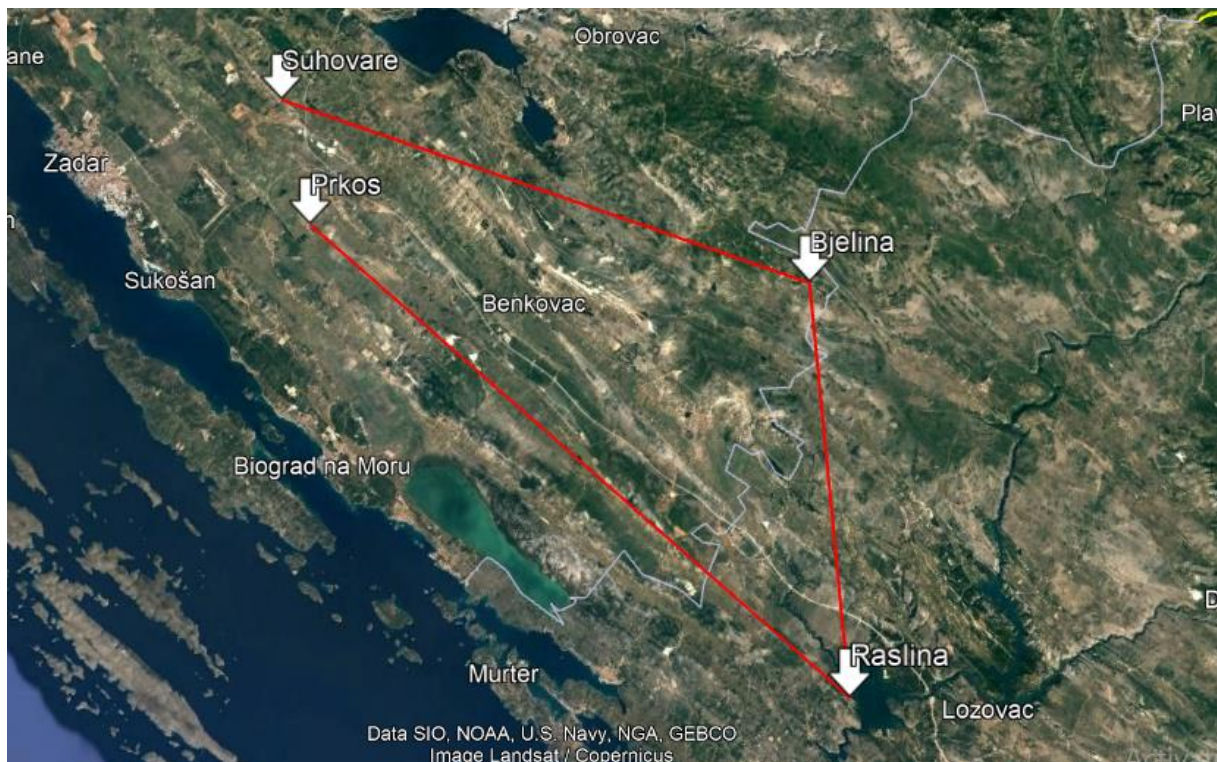
Na prvoj etapi Gospić – Ličko Lešće pri brzini leta 70 KTS i na visini 4000 ft (slika 22. smeđa linija) predviđena potrošnja goriva iznosi 137 LBS/h odnosno 62.1 kg/h. Na drugoj etapi Ličko Lešće – Otočac pri brzini leta 60 KTS i na visini 2000 ft (slika 21. zelena linija) predviđena potrošnja goriva iznosi 139 LBS/h odnosno 63 kg/h. Na trećoj etapi Otočac – NDB Tnj pri brzini leta 80 KTS i na visini 4000 ft (slika 22. žuta linija) predviđena potrošnja goriva iznosi 143 LBS/h odnosno 64.9 kg/h. Na četvrtoj etapi NDB Tnj – W1 pri brzini leta 90 KTS i na visini 2000 ft (slika 21. crvena linija) predviđena potrošnja goriva iznosi 157.5 LBS/h odnosno

71.4 kg/h. Na petoj etapi W1 - LDZL pri brzini leta 75 KTS i na visini 2000 ft (slika 21. plava linija) predviđena potrošnja goriva iznosi 144 LBS/h odnosno 65.3 kg/h.

Na prvoj etapi u 14 minuta leta, helikopter Bell 206B je potrošio 5 US gal odnosno ukupna potrošnja goriva po satu iznosi 139.3 LBS/h (63.2 kg/h). Na drugoj etapi u 5 minuta leta, helikopter je potrošio 2 US gal odnosno ukupna potrošnja goriva iznosi 156 LBS/h (70.8 kg/h). Na trećoj etapi u 17 minuta leta, potrošeno je 7 US gal odnosno potrošnja goriva iznosi 160.6 LBS/h (72.8 kg/h). Na četvrtoj etapi u 21 minuta leta potrošeno je 10 US gal te potrošnja goriva iznosi 185.7 LBS/h (84.2 kg/h). Na petoj etapi u 8 minuta leta potrošeno je 2 US gal odnosno potrošnja goriva iznosi 146.3 LBS/h (66.4 kg/h).

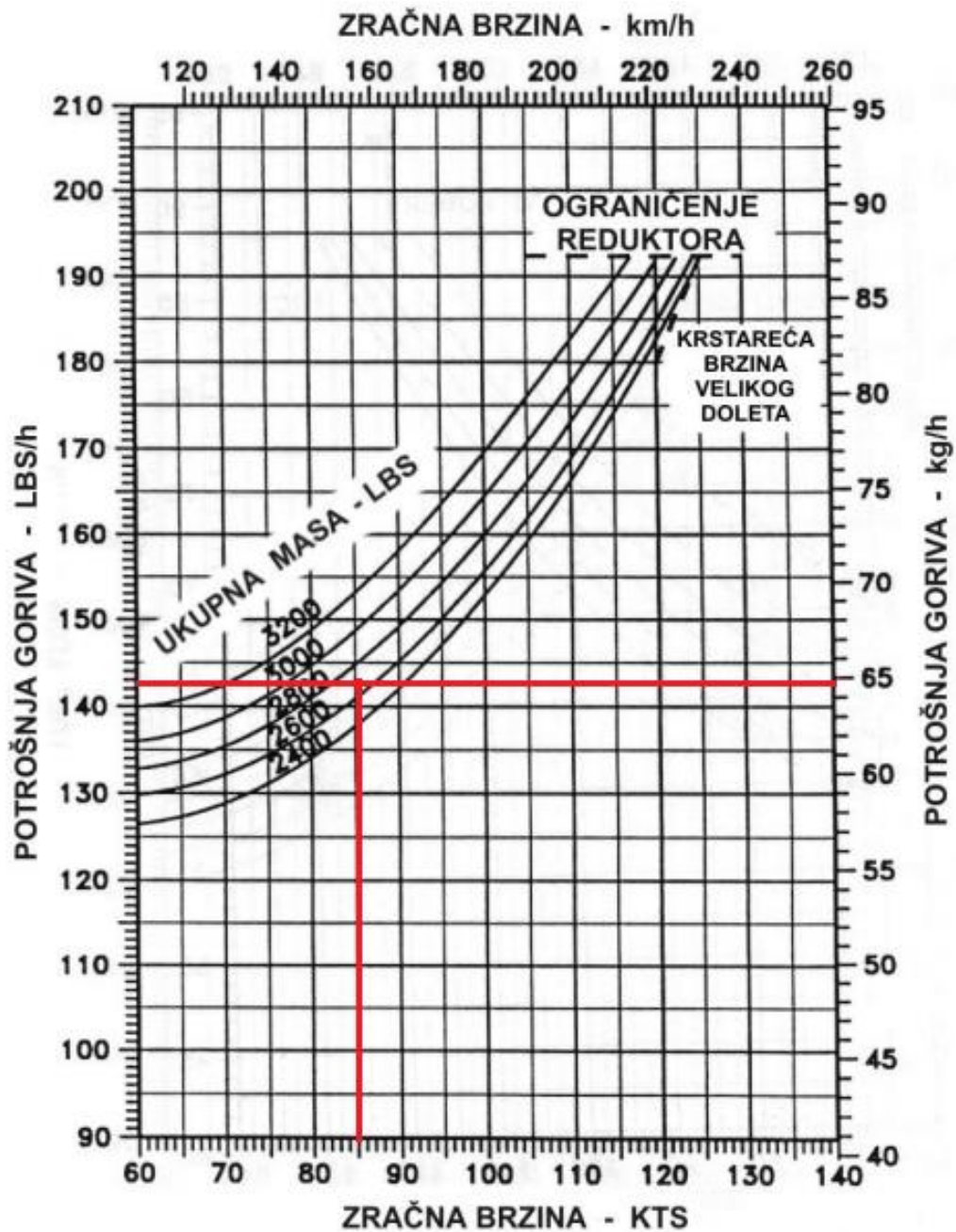
7.3. Potrošnja goriva pri poletnoj masi helikoptera 2700 LBS

Potrošnja goriva u odnosu na različite brzine leta pri masi helikoptera 2700 LBS ispitivala se po navigacijskoj ruti Prkos – Raslina – Bjelina - Suhovare. Navigacijska ruta prikazana je na slici 23.

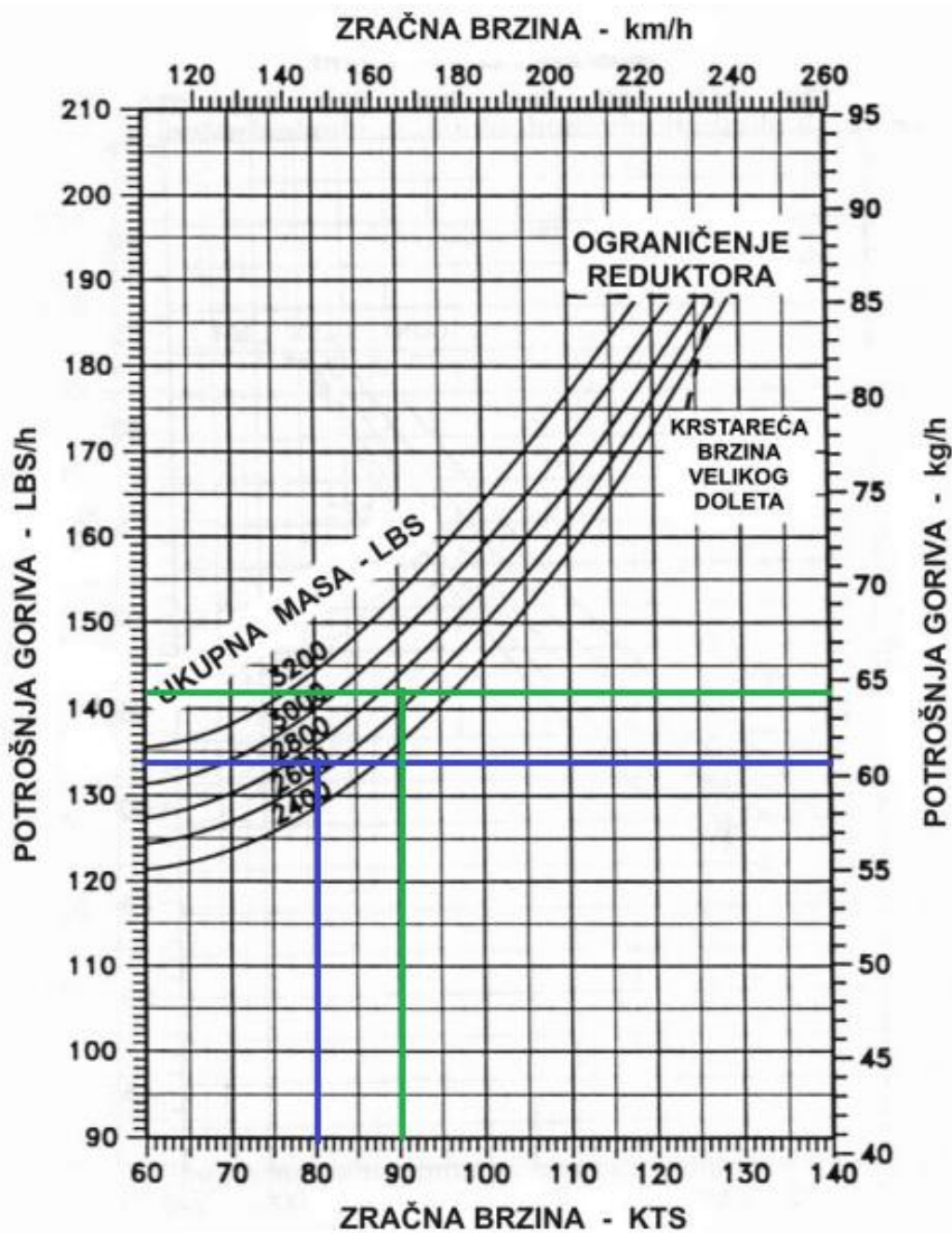


Slika 23. Druga navigacijska ruta [4]

Pomoću dijagrama iz priručnika za uporabu helikoptera određena je predviđena potrošnja goriva po etapama što je prikazano na slikama 24. i 25.



Slika 24. Proračun potrošnje goriva na visini 2000 ft pri vanjskoj temperaturi 11°C za drugi praktičan let [3]



Slika 25. Proračun potrošnje goriva na visini 4000 ft pri vanjskoj temperaturi 7°C za drugi praktičan let [3]

Na prvoj etapi Prkos – Raslina pri brzini leta 85 KTS i na visini 2000 ft (slika 24. crvena linija) predviđena potrošnja goriva iznosi 142.5 LBS/h odnosno 64.6 kg/h. Na drugoj etapi Raslina – Bjelina pri brzini leta 80 KTS i na visini 4000 ft (slika 25. plava linija) predviđena potrošnja goriva iznosi 134 LBS/h odnosno 60.8 kg/h. Na trećoj etapi Bjelina – Suhovare pri brzini leta 90 KTS i na visini 4000 ft (slika 25. zelena linija) predviđena potrošnja goriva iznosi 141.5 LBS/h odnosno 64.2 kg/h.

Na prvoj etapi u 18 minuta leta, helikopter Bell 206B je potrošio 7 US gal odnosno ukupna potrošnja goriva po satu iznosi 151.6 LBS/h (68.8 kg/h). Na drugoj etapi u 12 minuta leta, helikopter je potrošio 5 US gal odnosno ukupna potrošnja goriva iznosi 162.5 LBS/h (73.7 kg/h). Na trećoj etapi u 14 minuta leta, potrošeno je 6 US gal odnosno potrošnja goriva iznosi 167.1 LBS/h (75.8 kg/h).

8. USPOREDBA TEORIJSKIH PODATAKA S PODACIMA IZMJERENIM U LETU

U ovom poglavlju će biti uspoređeni podaci iz Priručnika za uporabu helikoptera Bell 206B sa stvarnim podacima dobivenima tijekom dva praktična leta. Na dijagramima na slikama 21., 22., 24. i 25. prikazana je potrošnja goriva u odnosu na različite poletne mase helikoptera i različite brzine leta. Podaci dobiveni pomoću dijagrama i podaci dobiveni u praktičnom letu prikazani su u tablici 6.

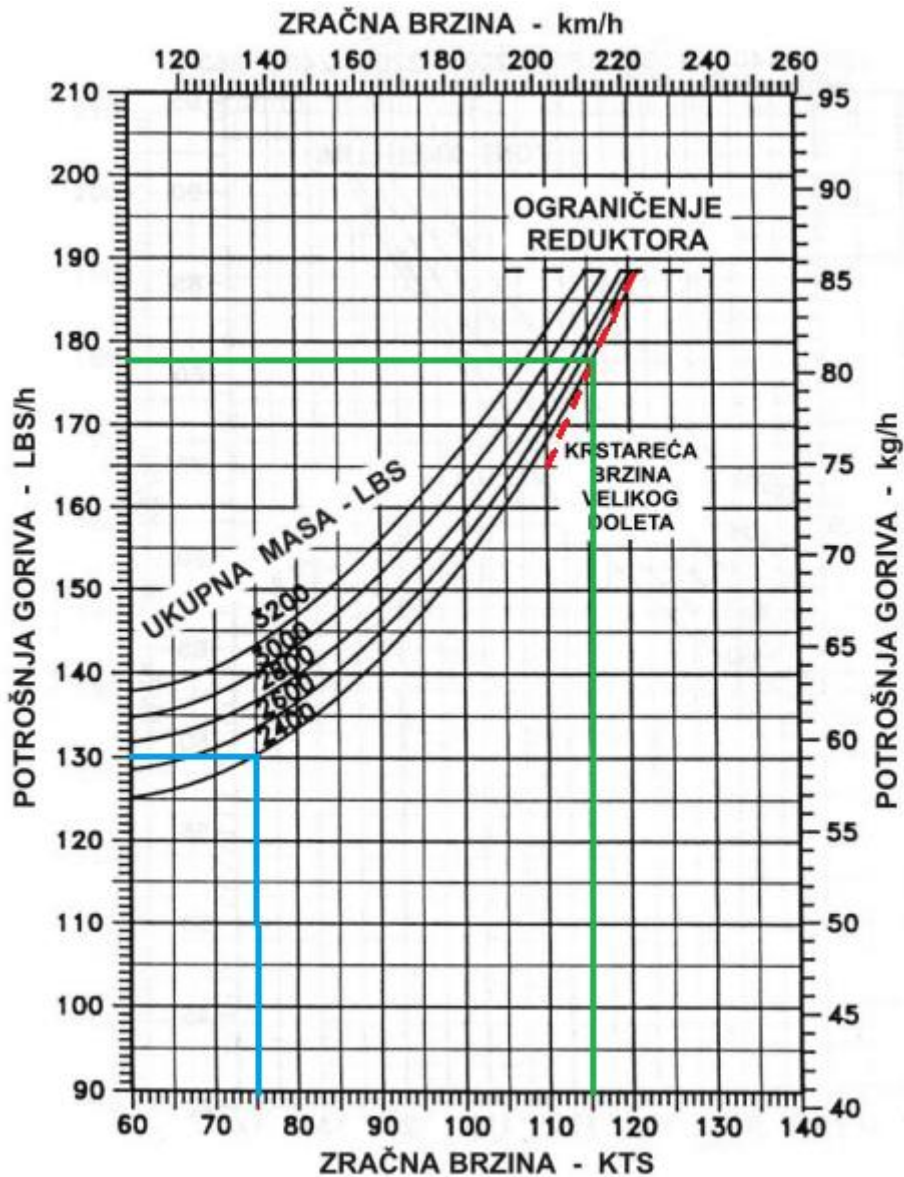
Tablica 6. Usporedba teorijskih podataka s podacima izmjerenim u letu

POTROŠNJA GORIVA					
Poletna masa helikoptera (LBS)	Brzina leta (KTS)	Visina (ft)	Potrošnja iz Priručnika (LBS/H)	Potrošnja u praktičnom letu (LBS/h)	Razlika (LBS/h)
3160	70	4000	137	139.3	2.3
3160	60	2000	139	156	17
3160	80	4000	143	160.6	17.6
3160	90	2000	157.5	185.7	28.2
3160	75	2000	144	146.3	2.3
2700	85	2000	142.5	151.6	9.1
2700	80	4000	134	162.5	28.5
2700	90	4000	141.5	167.1	25.6

Razlike u potrošnji goriva pri navedenim brzinama leta i poletnim masama helikoptera su male. Povećanjem brzine leta povećava se i potrošnja goriva. Također, povećanjem poletne mase helikoptera povećava se i potrošnja goriva dok s povećanjem visine leta dolazi do smanjenja potrošnje goriva. Dobiveni podaci iz praktičnog leta razlikuju se od podataka iz priručnika za uporabu helikoptera uglavnom zbog točnosti u pokazivanju instrumenta za količinu goriva, grešaka u tehnici pilotiranja te vremenskih uvjeta.

9. UČINKOVITOST LETA HELIKOPTERA BELL 206B

Kako se visina leta helikoptera povećava, gustoća zraka se smanjuje odnosno smanjuje se otpor zraka što omogućuje helikopteru da leti brže i s manjom potrošnjom goriva. Također, vjetar ima značajan utjecaj na učinkovitost leta helikoptera. Ispravna upotreba vjetra može pomoći u postizanju veće brzine uz manju potrošnju goriva, ali također može utjecati na trajanje leta. Visina leta helikoptera ovisi i o njegovoj masi. Ako je helikopter teži, potrebno mu je više energije da bi se popeo na određenu visinu. Najveća težina helikoptera je prije polijetanja. Međutim, masa helikoptera se smanjuje tijekom leta jer troši gorivo. Kako bi se održala ravnoteža između visine leta i mase helikoptera, plan leta obično uključuje postupno penjanje helikoptera. To također pomaže u optimizaciji potrošnje goriva. Krstareća brzina se obično postiže nakon što helikopter dostigne odgovarajuću visinu i postigne stabilnost u letu. Ova brzina omogućava helikopteru da putuje dalje i brže s manjom potrošnjom goriva. Krstareća brzina velikog doleta je optimalna brzina koju helikopter treba održavati tijekom leta kako bi maksimizirao svoj dolet, odnosno udaljenost koju može prevaliti bez zaustavljanja. Ova brzina obično ovisi o karakteristikama helikoptera i uvjetima leta, kao što su visina leta, temperatura i vjetar. Krstareća brzina je važna za ekonomičnost leta i omogućuje helikopteru da putuje na dugim rutama s minimalnim troškovima i vremenom putovanja. Na dijagramu na slici 26. prikazana je krstareća brzina velikog doleta (crvena isprekidana linija) te se može zaključiti da se postiže pri masi helikoptera od 2400 LBS i pri brzinama leta od 110 KTS do 120 KTS. [3] [8]



Slika 26. Krstareća brzina velikog doleta [3]

Na primjer, pri masi helikoptera 2400 LBS i pri brzini leta 75 KTS, potrošnja goriva iznosi 130 LBS/h (plava linija) što znači da na udaljenosti od jedne nautičke milje potroši se 1.73 US gal dok pri brzini od 115 KTS, prosječna potrošnja goriva iznosi 177.5 LBS/h (zelena linija) te na udaljenosti od jedne nautičke milje potroši se 1.54 US gal.

10. ZAKLJUČAK

Zaključno, potrošnja goriva za helikopter Bell 206B bitan je aspekt planiranja i optimizacije leta. Ovaj diplomski rad je imao za cilj istražiti odnos između brzine leta, uzletne mase i potrošnje goriva helikoptera Bell 206B. Na temelju dobivenih podataka može se zaključiti da postoji jasna povezanost između ovih varijabli, a potrošnja goriva raste s povećanjem uzletne mase i brzine leta. U radu se može vidjeti da potrošnja goriva u praktičnom letu odstupa od potrošnje goriva koja je navedena u priručniku za uporabu helikoptera, a podaci dobiveni u letu su približno točni zbog nedovoljne preciznosti prikaznika količine goriva. Stoga je važno da pilot prije polijetanja utvrdi ukupnu količinu goriva u helikopteru i usporedi ju s potrebama goriva za zadaću utvrđenu tijekom planiranja. Ukoliko je količina goriva u helikopteru nedovoljna, pilot će morati otkazati/izmijeniti misiju ili napuniti gorivo u helikopter. Pilot mora pratiti potrošnju goriva tijekom letačkih operacija kako bi odredio prosječnu potrošnju, maksimalno vrijeme leta i vrijeme leta do rezerve te da se uvjeri da je ostala količina goriva dovoljna za izvršenje zadaće odnosno ako nije, planirani let neće moći biti izvršen do kraja pa će morati pokrenuti alternativni tijek misije.

Sveukupno, ovaj diplomski rad daje vrijedan uvid u potrošnju goriva helikoptera Bell 206B i njen odnos s brzinama leta i masom pri polijetanju. Daljnja istraživanja mogu se temeljiti na ovim nalazima kako bi se istražili drugi čimbenici koji utječu na potrošnju goriva i kako bi se razvili precizniji i sveobuhvatniji modeli za predviđanje potrošnje goriva u helikopterima. Rezultati ovog rada mogu pomoći pilotima da optimiziraju svoje planiranje leta, smanje potrošnju goriva i poboljšaju ukupnu učinkovitost leta.

LITERATURA

- [1] Gren, D., Pezelj T. *Tehnički opis helikoptera Bell 206B-III Jetranger*
- [2] [Mrežno]. Available: <https://vojnipilot.hr/prvi-samostalni-letovi-27-narastaju-ucenika-letaca-na-helikopteru-bell/>
- [3] *Priručnik za uporabu helikoptera Bell 206B III*, Zagreb, 2018.
- [4] Google, Google Earth Pro.
- [5] Bazijanac E. Domitrović A. *Zrakoplovne emisije*. Zagreb: Fakultet prometnih znanosti Sveučilišta u Zagrebu; 2016/17
- [6] Babić I. Određivanje performansi helikoptera Bell 206B za različite visine leta. Diplomski rad. Sveučilište u Zagrebu, Fakultet prometnih znanosti; 2022. Preuzeto s: <https://repositorij.fpz.unizg.hr/islandora/object/fpz%3A2623> [Pristupljeno: travanj 2023.]
- [7] Bell Helicopter: Fuel Management. <https://bellflight.com/support/customer-support/fuel-management> [Pristupljeno: travanj 2023]
- [8] Croatian aviation. Preuzeto s: <https://croatianaviation.com/na-kojim-visinama-lete-zrakoplovi/> [Pristupljeno: travanj 2023.]

POPIS SLIKA

Slika 1. Helikopter Bell 206B	3
Slika 2. Osnovne dimenzije helikoptera	5
Slika 3. Dijagram odnosa brzine i visine po tlaku u IFR letu	8
Slika 4. Instrumenti za mjerenje tlaka i količine goriva.....	9
Slika 5. Gorivni sustav helikoptera (niskotlačni gorivni sustav).....	10
Slika 6. Shematski prikaz gorivnog sustava helikoptera.....	12
Slika 7. Presjek motora	13
Slika 8. Gorivni sustav motora (visokotlačni gorivni sustav)	17
Slika 9. Glavni rotor	18
Slika 10. Repni rotor	20
Slika 11. Dijagram odnosa uzdužnog centra težišta (CT) i ukupne mase helikoptera	25
Slika 12. Dijagram odnosa poprečnog i uzdužnog centra težišta	25
Slika 13. Udaljenost pojedinih točaka na helikopteru od mjerne točke 0 u in (mm)	26
Slika 14. Udaljenost pojedinih točaka na helikopteru lijevo (-) i desno (+) od poprečne osi u in (mm)	27
Slika 15. Potrošnja goriva na visini 2000ft pri vanjskoj temperaturi -9°C.....	29
Slika 16. Potrošnja goriva na visini 2000 ft pri vanjskoj temperaturi 31°C	30
Slika 17. Potrošnja goriva na visini 4000 ft pri vanjskoj temperaturi 27°C	31
Slika 18. Primjer ucrtavanja uzdužnog CT i ukupne mase helikoptera	34
Slika 19. Primjer ucrtavanja poprečnog i uzdužnog centra težišta.....	35
Slika 20. Prva navigacijska ruta	36
Slika 21. Proračun potrošnje goriva na visini 2000 ft pri vanjskoj temperaturi 11°C za prvi praktičan let	37
Slika 22. Proračun potrošnje goriva na visini 4000 ft pri vanjskoj temperaturi 7°C za prvi praktičan let	38
Slika 23. Druga navigacijska ruta	39
Slika 24. Proračun potrošnje goriva na visini 2000 ft pri vanjskoj temperaturi 11°C za drugi praktičan let	40
Slika 25. Proračun potrošnje goriva na visini 4000 ft pri vanjskoj temperaturi 7°C za drugi praktičan let	41

Slika 26. Krstareća brzina velikog doleta45

POPIS TABLICA

Tablica 1. Osnovne dimenzije helikoptera [3]	4
Tablica 2. Osnovni podaci pojedinih helikoptera [3]	6
Tablica 3. Ograničenja visine i brzine leta za VFR let [3]	7
Tablica 4. Ograničenja visine i brzine leta za IFR let [3]	8
Tablica 5. Tipovi goriva i specifične težine pri temperaturi 15°C [3]	24
Tablica 6. Usporedba teorijskih podataka s podacima izmjerenim u letu	43

PRILOG 1

	UZDUŽNI			POPREČNI	
	MASA (LBS)	KRAK (in)	MOMENT (LBS * in)	KRAK (in)	MOMENT (LBS * in)
PRAZAN HELIKOPTER SA SVIM VRATIMA (WEIGHT EMPTY)					
- SKINUTA PREDNJA LIJEVA VRATA (11 LBS)		66.00		25.00	
- SKINUTA PREDNJA DESNA VRATA (11 LBS)		66.00		-25.00	
- SKINUTA ZADNJA LIJEVA VRATA (15 LBS)		100.00		25.00	
- SKINUTA ZADNJA DESNA VRATA (15 LBS)		100.00		-25.00	
= PRAZAN HELIKOPTER (SA/BEZ VRATA)					
+ ULJE U MOTORU	12.30	179.00	2201.70	/	/
+ PILOT		65.00		14.00	
+ PREDNJI PUTNIK		65.00		-11.00	
+ ZADNJI DESNI PUTNIK		104.00		17.00	

+	ZADNJI SREDIŠNJI PUTNIK		104.00		/	/
+	ZADNJI LIJEVI PUTNIK		104.00		-17.00	
+	TERET U PRTLJAŽNOM PROSTORU (MAX 250 LBS)		148.00		/	/
+	PODVJESNI TERET (MAX 1500 LBS)		108.50		/	/
+	*OSTALI TERET					
=	UKUPNO (BEZ GORIVA)					
+	GORIVO (JP – 4/GM – 1)				/	/
=	UKUPNO (SA GORIVOM)					

* OSTALI TERET podrazumijeva teret koji nije naveden u ovoj tablici ili nije postavljen na standardna mjesta za postavljanje tereta na helikopteru. Kod proračuna CT kada teret nije postavljen na standardna mjesta za postavljanje tereta poprečni krak mjeriti od uzdužne osi helikoptera i to lijevo (-) ili desno (+), a uzdužni krak od mjerne točke 0.

PRILOG 2

	UZDUŽNI			POPREČNI	
	MASA (LBS)	KRAK (in)	MOMENT (LBS * in)	KRAK (in)	MOMENT (LBS * in)
PRAZAN HELIKOPTER SA SVIM VRATIMA (WEIGHT EMPTY)	1966.10	114.74	225590.31	0.14	275.25
- SKINUTA PREDNJA LIJEVA VRATA (11 LBS)	-	66.00	-	25.00	-
- SKINUTA PREDNJA DESNA VRATA (11 LBS)	-	66.00	-	-25.00	-
- SKINUTA ZADNJA LIJEVA VRATA (15 LBS)	-	100.00	-	25.00	-
- SKINUTA ZADNJA DESNA VRATA (15 LBS)	-	100.00	-	-25.00	-
= PRAZAN HELIKOPTER (SA/BEZ VRATA)	1966.10	114.74	225590.31	0.14	275.25
+ ULJE U MOTORU	12.30	179.00	2201.70	/	/
+ PILOT	180	65.00	11700	14.00	2520
+ PREDNJI PUTNIK	220	65.00	14300	-11.00	-2420
+ ZADNJI DESNI PUTNIK	190	104.00	19760	17.00	3230

+	ZADNJI SREDIŠNJI PUTNIK	-	104.00	-	/	/
+	ZADNJI LIJEVI PUTNIK	-	104.00	-	-17.00	-
+	TERET U PRTLJAŽNOM PROSTORU (MAX 250 LBS)	123.6	148.00	18292.8	/	/
+	PODVJESNI TERET (MAX 1500 LBS)	-	108.50	-	/	/
+	*OSTALI TERET	-	-	-	-	-
=	UKUPNO (BEZ GORIVA)	2692	108.41	291844.81	1.34	3605.25
+	GORIVO (JP – 4/GM – 1)	468	116.6	54568.8	/	/
=	UKUPNO (SA GORIVOM)	3160	109.62	346413.61	1.14	3605.25

Sveučilište u Zagrebu
Fakultet prometnih znanosti
Vukelićeva 4, 10000 Zagreb

IZJAVA O AKADEMSKOJ ČESTITOSTI I SUGLASNOSTI

Izjavljujem i svojim potpisom potvrđujem da je _____ diplomski rad _____
(vrsta rada)

isključivo rezultat mojega vlastitog rada koji se temelji na mojim istraživanjima i oslanja se na objavljenu literaturu, a što pokazuju upotrijebljene bilješke i bibliografija. Izjavljujem da nijedan dio rada nije napisan na nedopušten način, odnosno da je prepisan iz necitiranog rada te da nijedan dio rada ne krši bilo čija autorska prava. Izjavljujem, također, da nijedan dio rada nije iskorišten za bilo koji drugi rad u bilo kojoj drugoj visokoškolskoj, znanstvenoj ili obrazovnoj ustanovi.

Svojim potpisom potvrđujem i dajem suglasnost za javnu objavu završnog/diplomskog rada pod naslovom PRORAČUN POTROŠNJE GORIVA ZA HELIKOPTER BELL 206B PREMA BRZINAMA LETA I RAZLIČITIM POLETNIM MASAMA, u Nacionalni repozitorij završnih i diplomskih radova ZIR.

Student/ica:

U Zagrebu, travanj, 2023.

Luka Lukić
(ime i prezime, potpis)

