

Elektroenergetska bilanca zrakoplova Pilatus PC-9M

Petrović, Mislav

Master's thesis / Diplomski rad

2023

Degree Grantor / Ustanova koja je dodijelila akademski / stručni stupanj: **University of Zagreb, Faculty of Transport and Traffic Sciences / Sveučilište u Zagrebu, Fakultet prometnih znanosti**

Permanent link / Trajna poveznica: <https://um.nsk.hr/um:nbn:hr:119:878394>

Rights / Prava: [In copyright](#) / [Zaštićeno autorskim pravom.](#)

Download date / Datum preuzimanja: **2024-07-23**



Repository / Repozitorij:

[Faculty of Transport and Traffic Sciences -
Institutional Repository](#)



Sveučilište u Zagrebu
Fakultet prometnih znanosti

Mislav Petrović

DIPLOMSKI RAD

ELEKTROENERGETSKA BILANCA ZRAKOPLOVA
PILATUS PC-9M

ELECTRIC ENERGY BALANCE FOR THE PILATUS
PC-9M AIRPLANE

Zagreb, 2023.

SVEUČILIŠTE U ZAGREBU
FAKULTET PROMETNIH ZNANOSTI
POVJERENSTVO ZA DIPLOMSKI ISPIT

Zagreb, 23. veljače 2023.

Zavod: **Zavod za aeronautiku**
Predmet: **Avionika i IFR letenje**

DIPLOMSKI ZADATAK br. 7038

Pristupnik: **Mislav Petrović (0135256647)**
Studij: **Aeronautika**

Zadatak: **Elektroenergetska bilanca zrakoplova Pilatus PC-9M**

Opis zadatka:

Analizirati elektromrežu zrakoplova Pilatus PC-9M. Izračunati elektroenergetsku bilancu zrakoplova za dva različita leta; jedan u uobičajenoj eksploataciji, a drugi sa uključenim svim električnim potrošačima. Mjerenje jakosti el. struje i el. napona izvora el. energije provesti za 5 različitih režima: polijetanje, penjanje, krstarenje, spuštanje i slijetanje. Analizirati utjecaj pojedinih potrošača na autonomiju zrakoplova pri otkazu generatora. Dobivene izmjerene rezultate usporediti sa teorijskim izračunom prema propisanoj proceduri u slučaju otkaza generatora prema podacima iz AFM-a i AMM-a.

Mentor:

Predsjednik povjerenstva za
diplomski ispit:

doc. dr. sc. Jurica Ivošević

Sveučilište u Zagrebu
Fakultet prometnih znanosti

DIPLOMSKI RAD

ELEKTROENERGETSKA BILANCA ZRAKOPLOVA
PILATUS PC-9M

ELECTRIC ENERGY BALANCE FOR THE PILATUS
PC-9M AIRPLANE

Mentor: doc. dr. sc.
Jurica Ivošević

Student: Mislav Petrović
JMBAG: 0135256647

Zagreb, 2023.

Sažetak i ključne riječi

U radu je analizirana elektromreža zrakoplova Pilatus PC-9M. Mjerenje jakosti el. struje i el. napona izvora el. energije je provedeno u 5 režima leta: polijetanje, penjanje, krstareći let, spuštanje i slijetanje. Na temelju mjerenja u letu izrađen je dijagram opterećenja izvora el. energije za zrakoplov koji je korišten pri analizi elektroenergetske bilance zrakoplova za dva leta; jedan u uobičajenoj eksploataciji, a drugi sa uključenim svim el. potrošačima. Nadalje, analiziran je utjecaj pojedinih el. potrošača na autonomiju akumulatora u slučaju otkaza generatora. Dobiveni izmjereni rezultati su uspoređeni sa teorijskim izračunom prema propisanoj proceduri u slučaju otkaza generatora prema podacima iz AFM-a i AMM-a. Zaključeno je da je razlika u el. potrošnji u različitim režimima relativno mala, a najveća el. potrošnja je u režimu slijetanja. Nadalje, pri maksimalnom opterećenju (let noću u uvjetima zaleđivanja), el. potrošnja je veća za 44,8 % nego u normalnom letu danju. Osim toga, dokazano je da autonomija zrakoplovne elektromreže u slučaju otkaza generatora dopušta pilotu dovoljno vremena za sigurno prizemljenje zrakoplova i u najgorim uvjetima, kada je opterećenje izvora el. energije maksimalno.

Ključne riječi: Pilatus PC-9M; izvor el. energije; akumulator zrakoplova; generator zrakoplova; elektroenergetska bilanca; dijagram opterećenja zrakoplova; autonomija akumulatora zrakoplova.

Summary and keywords

The electrical network of the Pilatus PC-9M aircraft is analyzed in this paper. Measurements of electrical current and voltage from the power source were carried out in 5 flight modes: takeoff, climb, cruising, descent, and landing. Based on in-flight measurements, a load diagram of the aircraft power source was created and used in the analysis of the aircraft's electrical balance for two flights; one in normal operation and the other with all electrical consumers switched on. Furthermore, the impact of individual electrical consumers on battery autonomy in case of generator failure was analyzed. The obtained measured results were compared with theoretical calculations according to the prescribed procedure in case of generator failure based on data from the AFM and AMM. It was concluded that the difference in electrical consumption in different modes is relatively small, with the highest electrical consumption being during landing. Furthermore, at maximum load (night flying in icing conditions), electrical consumption is 44,8% higher than during normal daytime flying. Additionally, it has been proven that the autonomy of the aircraft electrical network in case of generator failure allows the pilot enough time for a safe landing, even in the worst conditions when the load on the power source is at its maximum.

Keywords: Pilatus PC-9M; power source; aircraft battery; aircraft generator; electro-energy balance; load diagram; aircraft battery autonomy.

Sadržaj

1. Uvod.....	1
2. Općenito o Zrakoplovu Pilatus PC-9M.....	2
2.1. Dimenzije i struktura	3
2.2. Performanse i letna ograničenja	5
3. Elektrosustav zrakoplova Pilatus PC-9M	6
3.1. Starter generator	7
3.2. Akumulator.....	9
3.3. Vanjski izvor el. energije	12
3.4. DC distribucijska mreža	12
3.5. AC distribucijska mreža	14
3.6. Rad elektrosustava pri normalnoj eksploataciji	14
3.7. Rad elektrosustava u izvanrednim situacijama	16
3.7.1. Otvaranje izolacijskog releja.....	16
3.7.2. Otkaz akumulatorske sabirnice	16
3.7.3. Otkaz generatorske sabirnice	18
3.7.4. Otkaz generatora	18
3.7.5. Pregrijavanje akumulatora.....	20
3.7.6. Otkaz invertera	20
4. Elektroenergetska bilanca zrakoplova Pilatus PC-9M.....	21
5. Mjerenje ključnih parametara za proračun elektroenergetske bilance na avionu Pilatus PC-9M	23
6. Proračun elektroenergetske bilance	25
7. Utjecaj pojedinih potrošača na autonomiju pri otkazu generatora.....	28
8. Zaključak.....	33
Literatura	35

1. Uvod

Diplomski rad pod nazivom "Elektroenergetska bilanca zrakoplova Pilatus PC-9M" analizira elektroenergetske zahtjeve zrakoplova Pilatus PC-9M u svim režimima leta, uključujući normalni rad i maksimalno opterećenje. Ovaj rad je značajan za razumijevanje elektroenergetske učinkovitosti ovog zrakoplova. Cilj ovog rada je, na temelju mjerenja električne potrošnje tijekom leta, izraditi i analizirati dijagram opterećenja izvora električne energije zrakoplova. Također je napravljena procjena autonomije akumulatora u slučaju otkaza generatora na temelju podataka mjerenih tijekom provjere na zemlji. Uz to, analiziran je utjecaj pojedinih potrošača na autonomiju akumulatora.

Prvi dio rada upoznaje čitatelja s općim podacima o zrakoplovu Pilatus PC-9M. U drugom dijelu, fokus je na elektrosustavu zrakoplova i načinu rada istog u normalnim i izvanrednim situacijama. Zatim, treći dio obrađuje temu elektroenergetske bilance i ima svrhu odrediti ključne parametre za analizu elektroenergetskih zahtjeva zrakoplova. Nadalje, četvrti dio opisuje način mjerenja podataka u letu, a peti dio sadrži proračun elektroenergetske bilance zrakoplova. Konačno, šesti dio analizira utjecaj pojedinih potrošača na autonomiju akumulatora u slučaju otkaza generatora, a na kraju je donesen zaključak.

Cilj ovog diplomskog rada je pružiti temeljno razumijevanje elektroenergetskih zahtjeva manjeg turbopropelerskog zrakoplova na primjeru Pilatusa PC-9M, koji se koristi u Hrvatskom ratnom zrakoplovstvu.

2. Općenito o Zrakoplovu Pilatus PC-9M

Zrakoplov Pilatus PC-9M je jednomotorni niskokrilni dvosjedni avion metalne konstrukcije. Dizajnirala ga je i konstruirala švicarska tvrtka Pilatus Aircraft [1].

Ovaj zrakoplov se primarno koristi za osnovnu i naprednu obuku vojnih pilota te za lagane napadne i izviđačke misije u zrakoplovstvima raznih država. Razvoj PC-9 započeo je 1982. kako bi se zamijenila zastarjela flota PC-7. Prvi let PC-9 izvršen je 7. svibnja 1984. Zrakoplov je prvi put certificiran u rujnu 1985. i u operativnu uporabu ušao je 2004. godine. PC-9 je proizveden prvenstveno kako bi zadovoljio zahtjeve Švicarskog ratnog zrakoplovstva (SAF), Australskog ratnog zrakoplovstva (RAAF), Saudijskog kraljevskog ratnog zrakoplovstva (RSAF) i Tajlandskog kraljevskog ratnog zrakoplovstva (RTAF) [2].

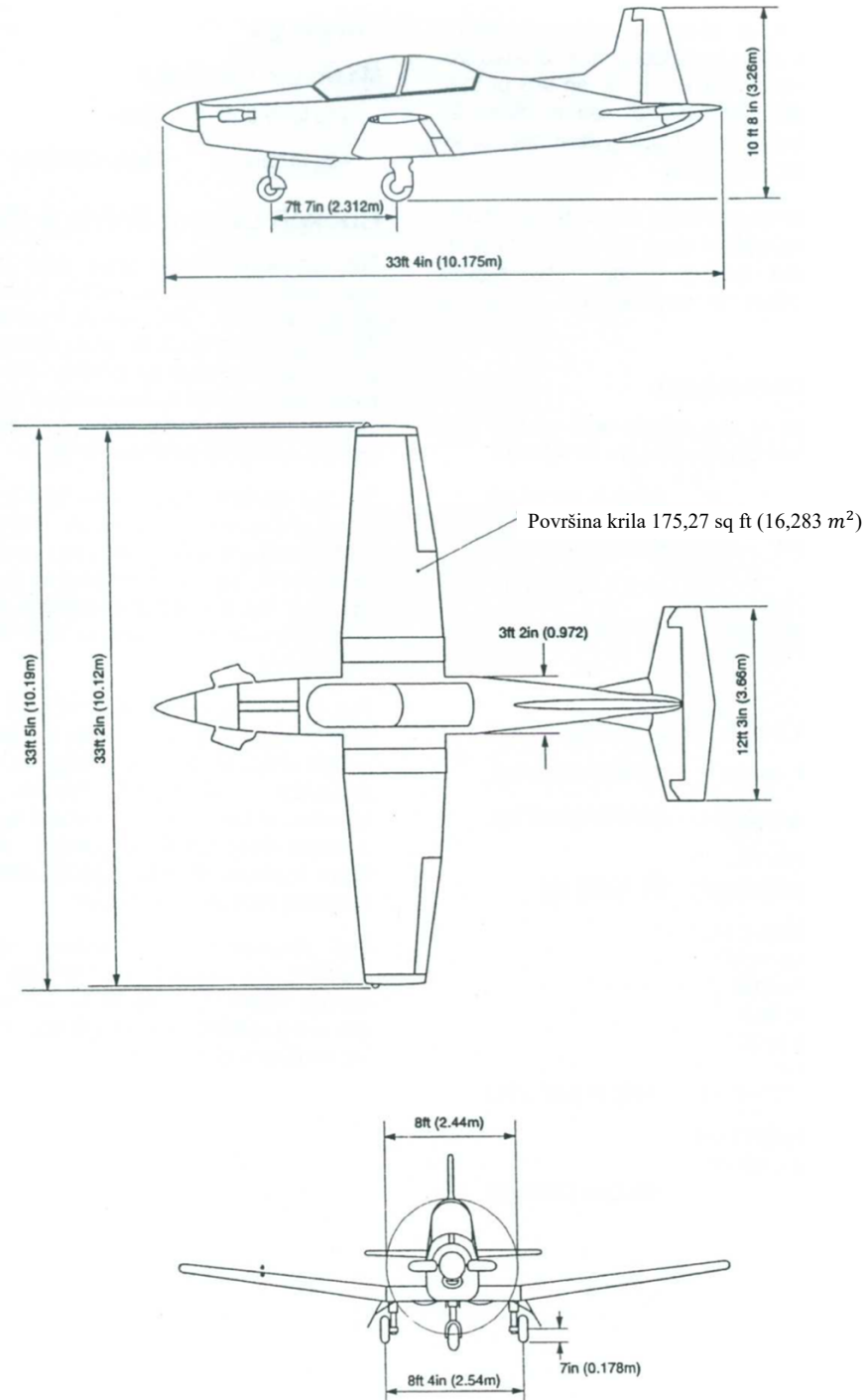
U Hrvatskom ratnom zrakoplovstvu se PC-9M koristi prvenstveno za obuku vojnih pilota. Osim toga, koristi se za potrebe Obalne straže i Snaga brzog odgovora za potrebe presretanja ciljeva u zraku. Hrvatska akrobatska grupa Krila Oluje također koristi ovaj zrakoplov u svojim nastupima. Na Slici 1 prikazan je izgled aviona u vlasništvu Hrvatskog ratnog zrakoplovstva.



Slika 1 Avion Pilatus PC-9M u sklopu Hrvatskog ratnog zrakoplovstva

2.1. Dimenzije i struktura

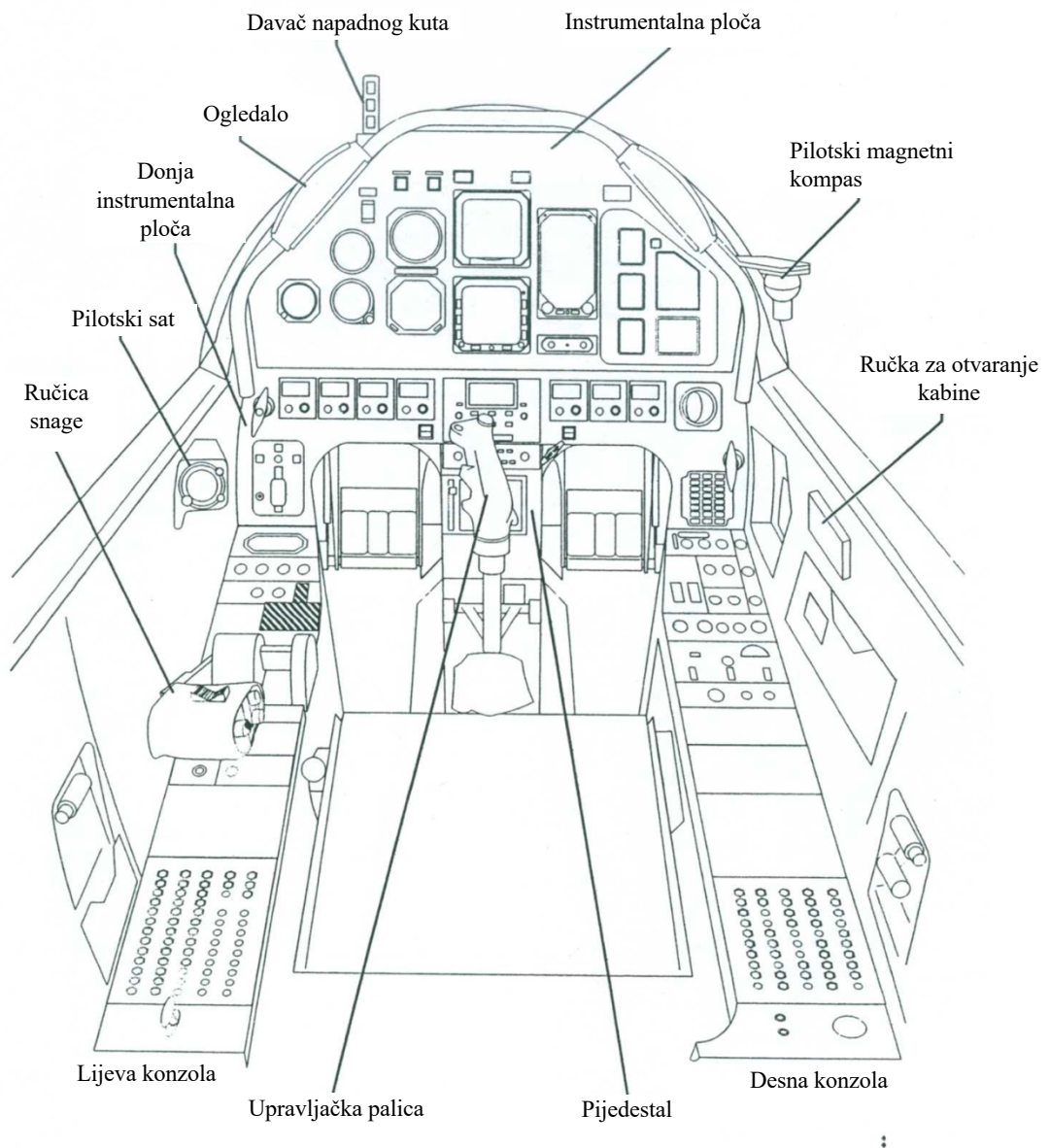
Zrakoplov Pilatus PC-9M je jednomotorni niskokrilni, dvosjedni avion metalne konstrukcije, s dva sjedala u tandem konfiguraciji. Konstrukcija mu omogućava let na maksimalnom normalnom opterećenju od pozitivnih 7 g do negativnih 3,5 g. Dopušten je let na maksimalnoj indiciranoj brzini od 320 čvorova ili na maksimalnom Machovom broju od 0,65 do visine od 25 000 stopa. Zrakoplov je aerodinamički konvencionalan te ima jednodijelno krilo bez kuta strijele s 7 stupnjeva diedra oko jedne četvrtine raspona [1].



Slika 2 Dimenzije aviona Pilatus PC-9M [1]

Dimenzije zrakoplova su prikazane na Slici 2. Raspon krila je 10,19 m, ukupna dužina je 10,175 m, visina je 3,26 m, a raspon između kotača glavnog trapa je 2,54 m. Maksimalna masa zrakoplova iznosi 2360 kg, dok je maksimalna masa na polijetanju i slijetanju 2350 kg. Masa praznog aviona (s dva pilota mase 77 kg svaki) iznosi 2000 kg.

Raspored sustava i upravljača u prednjoj kabini kokpita prikazan je na Slici 3. Pilot u prednjoj kabini ima mogućnost upravljanja svim sustavima dostupnim u avionu, dok pilot u stražnjoj kabini može upravljati svim ključnim sustavima dostupnim u avionu. Obično se u stražnjoj kabini nalazi nastavnik letenja.



Slika 3 Izgled prednje kabine kokpita [1]

Zrakoplov sadržava niz različitih sustava: sustav za upravljanje, sustav za izbacivanje sjedišta, sustav za obradu zraka, sustav za regulaciju kisika, električni sustavi, sustav za gorivo,

sustav za zvučnu integraciju i komunikaciju, navigacijski sustav, sustavi za zaštitu od leda i kiše, sustav za osvjetljenje i anti-g sustav, odnosno sustav za kompenzaciju povećanog gravitacijskog učinka [3].

2.2. Performanse i letna ograničenja

U Tablici 1 su navedene vrijednosti performansi i letnih ograničenja zrakoplova Pilatus PC-9M [1].

Tablica 1 performanse i letna ograničenja zrakoplova Pilatus PC-9M

Maksimalna masa	2360 kg
Maksimalna masa na polijetanju	2350 kg
Maksimalna masa na slijetanju	2350 kg
Maksimalno normalno opterećenje	+7g / -3,5g
Maksimalno normalno opterećenje sa izvučenim podvozjem i zakrilcima	+2g / 0g
Maksimalna brzina	320 kt
Maksimalna brzina s izvučenim stajnim trapom	150 kt
Maksimalna brzina s izvučenim zakrilcima	150 kt

Avion je pokretan turbopropelerskim motorom PT6A-62 tvrtke „Pratt & Whitney“ koji proizvodi 950 konjskih snaga. Sastoji se od tri aksijalna i jednog radijalnog stupnja kompresora, komore izgaranja s povratnim strujanjem zbog čega je motor kompaktan te od turbine kompresora i turbine snage. Propeler proizvodi tvrtka „Hartzell“ i sastoji se od 4 kraka sa promjenjivim korakom propelera i mogućnošću postavljanja koraka propelera na nož.

Pilatus PC-9M je stabilan tijekom leta te „oprašta“ greške pilota u tehnici pilotiranja, a motor mu je pouzdan i iz tog razloga je odličan za osnovno i napredno školovanje vojnih pilota uz relativno male troškove.

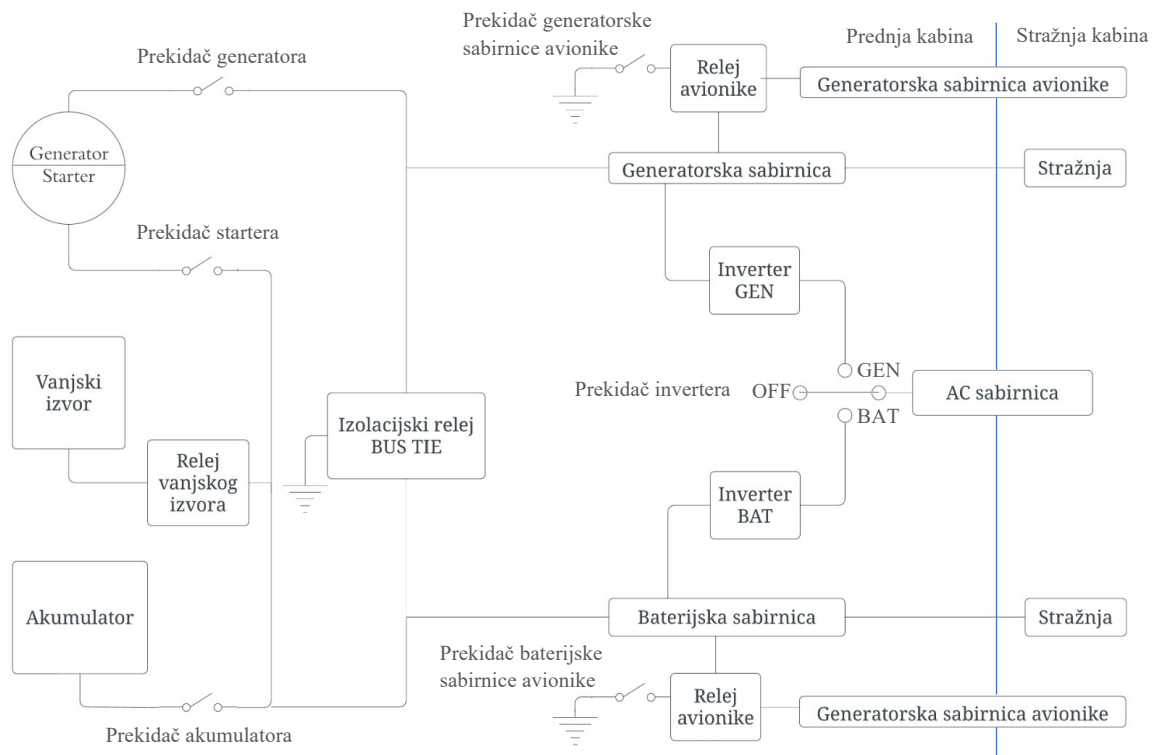
3. Elektrosustav zrakoplova Pilatus PC-9M

Elektrosustavi zrakoplova sastoje se od elektroenergetske opreme (izvora električne energije i električnih mreža) te potrošača električne energije. Oni su zaduženi za generiranje, prijenos, distribuciju i potrošnju električne energije na zrakoplovu. Posebnu skupinu potrošača čine elektronički sustavi zrakoplova, koji se sastoje od mjerne, signalne i procesne opreme, poznate pod zajedničkim nazivom avionika ili avionska elektronika. Avionika uključuje sljedeće uređaje i opremu:

- za radiokomunikacije i "on-board" komunikacije,
- za mjerenje, obradu i prikazivanje parametara leta te pohranjivanje podataka,
- za navigaciju, radio-navigaciju i slijetanje,
- za identifikaciju i upozorenje.

Uređaji i sustavi avionike imaju svoj poseban odjeljak na zrakoplovima, poznat kao Avionics Compartment [4].

Elektrodistribucija se odvija kroz nekoliko sabirnica koje su raspoređene na način da osiguravaju električnu energiju kritičnim sustavima u slučaju otkaza vezanih za elektrosustav. Izvori električne energije opskrbljuju električne potrošače neophodnom energijom. Glavni izvor el. energije je starter-generator, dok je akumulator pričuvni. Ovi izvori el. energije opskrbljuju istosmjerne (DC) potrošače i bit će zasebno detaljnije opisani u narednim poglavljima. Izmjenični (AC) potrošači opskrbljuju se preko jednog od dva statička invertera. Pri pokretanju motora najčešće se koristi vanjski izvor el. energije (eng. „EPU - External Power Unit“).



Slika 4 Pojednostavljena shema elektrosustava zrakoplova Pilatus PC-9M [1]

Na Slici 4 prikazana je pojednostavljena shema elektrosustava zrakoplova Pilatus PC-9M. Vidljivo je da se elektrosustav sastoji od izvora električne energije, pri čemu je primarni izvor starter-generator, a sekundarni izvor akumulator. Također, pri pokretanju se može koristiti vanjski izvor električne energije. Kada je vanjski izvor električne energije spojen na električnu mrežu zrakoplova, releji odvajaju akumulator i generator s mreže kako bi se spriječilo punjenje vanjskog izvora generatorom zrakoplova i punjenje akumulatora od strane vanjskog izvora.

Električni potrošači su raspoređeni na dvije sabirnice, baterijsku i generatorsku. Generatorska i baterijska sabirnica su spojene izolacijskim relejem „BUS TIE“. DC potrošači su spojeni na baterijsku ili generatorsku sabirnicu, dok postoji zasebna sabirnica za AC potrošače. AC el. energija za AC potrošače se dobiva preko jednog od dva statička invertera na zrakoplovu. Avionika ima zasebne sabirnice koje su filtrirane od radijskih smetnji.

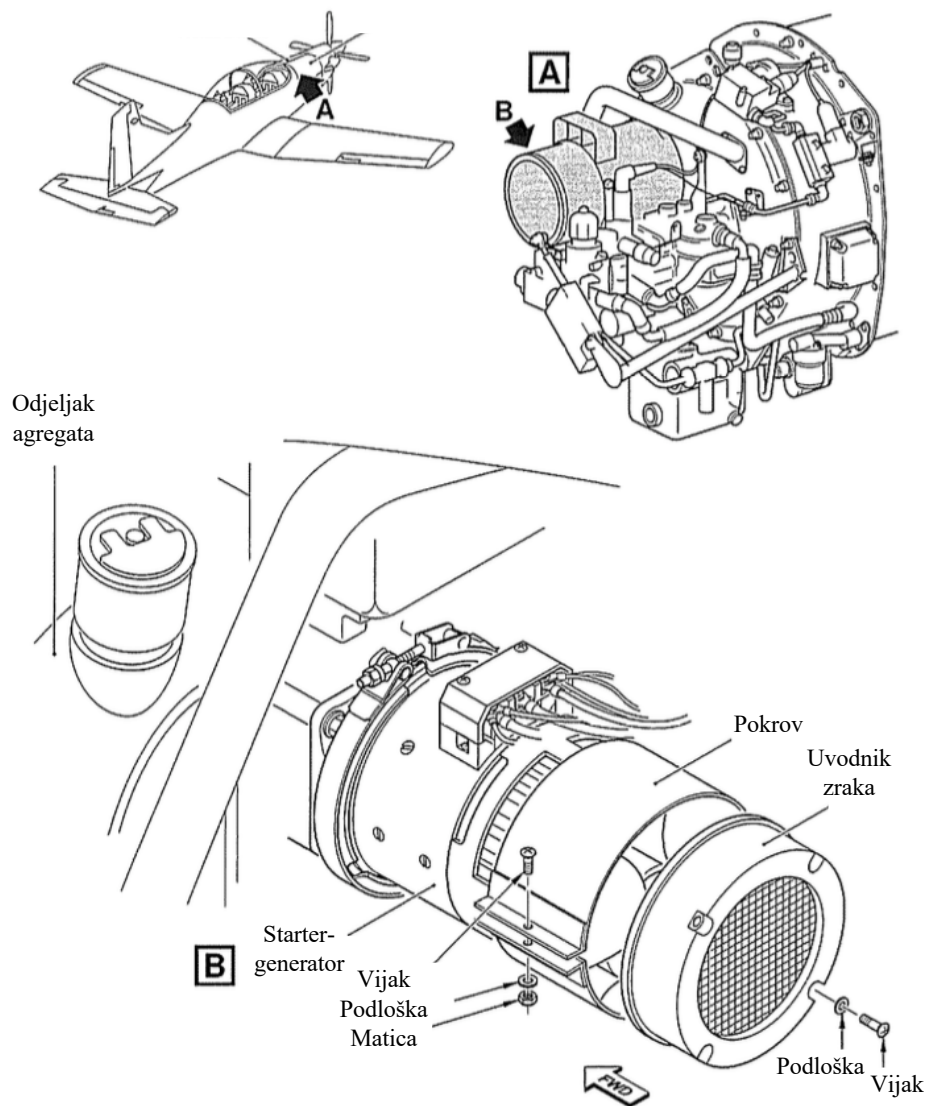
Konfiguracija električne mreže omogućuje pouzdan rad svih električnih potrošača u obje kabine, kao i rad ključnih potrošača u uvjetima mogućih otkaza. U narednim poglavljima su detaljnije opisani pojedini elementi električne mreže, te je pojašnjen rad u normalnim uvjetima i u slučajevima izvanrednih situacija.

3.1. Starter generator

Glavni izvor napajanja istosmjernom el. strujom na avionu Pilatus PC-9M je starter-generator radnog napona 28 V, nazivne jakosti el. struje 200 A, a maksimalno do 300 A. Ilustracija starter-generatora i njegova pozicija na zrakoplovu su prikazani na Slici 5. Starter-generator je konstruiran kao pojedinačni uređaj, a spojen na motor putem zupčanika u odjeljku agregata motora. Ovaj uređaj obavlja dvije funkcije: prva je upuštanje motora u rad, a druga je opskrbljivanje električne mreže DC strujom tijekom operativnog rada.

Tijekom upuštanja avionskog motora u rad, starter-generator se koristi za inicijalno pokretanje motora, odnosno kompresorske sekcije motora. Nakon postizanja određenog režima rada, prekidač „STARTER“ se isključuje, a prekidač „MASTER GEN“ se uključuje te starter-generator prelazi u generatorski režim rada.

U normalnom radu, generator osigurava stabilan napon svim potrošačima u svim režimima rada i varijantama opterećenja električne mreže aviona. Generator opskrbljuje DC potrošače, dok se AC potrošači opskrbljuju AC strujom koju generira jedan od dva statička invertera na avionu.



Slika 5 Ilustracija starter-generatora [5]

Starter-generator sa pripadajućim komponentama čini sustav napajanja DC strujom, a sastoji se od:

- starter-generatora,
- regulatora napona,
- „MASTER GEN“ prekidača u obje pilotske kabine,
- „RESET“ prekidača u obje pilotske kabine,
- generatorskog releja K203,
- generatorskog „disconnect“ releja K205,
- „OVERLOAD/OVERVOLT GEN TEST MAINTENANCE“ prekidača S213,
- Također DC sustav koristi i relej startera K201 i relej klime K206.

Stabilnost napona generatora u električnoj mreži zrakoplova osigurana je putem elektronskog regulatora napona koji neprekidno nadzire izlazni napon generatora. Regulator

napona tvornički je postavljen na referentnu vrijednost između 27,75 V i 28 V. Održavanje izlaznog napona generatora postiže se regulacijom magnetskog polja pobude statora generatora. U slučaju da se izlazni napon generatora iz bilo kojeg razloga poveća na 32 V, regulator napona automatski isključuje generator preko "disconnect" releja K205 iz sustava napajanja, odnosno iz električne mreže. Isto se događa ako izlazni napon padne ispod 20 V u trajanju od 10 sekundi. U tom slučaju napajanje električnih potrošača preuzima akumulator, a na centralnom prikazniku upozorenja (eng. „CWP - Central Warning Panel“) u obje kabine uključuje se jantarno upozorenje s natpisom „GEN“. CWP je centralni prikaznik upozorenja na avionu i sastavni je dio centralnog sustava za upozorenja (eng. „CWS - Central Warning System“). Navedena indikacija upozorava pilote na otkaz generatora, odnosno da generator ne napaja električnu mrežu zrakoplova. Pomoću prekidača „RESET“, pilot ima mogućnost ponovnog pokretanja generatora. Jantarna „GEN“ indikacija također se pojavljuje ako izlazni napon generatora padne ispod 23,6 V duže od 1,5 sekundi.

Regulator napona ima zaštitu od uvjeta otkaza, a to su: prevelik napon, premalen napon, preveliko opterećenje i povratna el. struja. Generatorski relej K203, kada je energiziran, uključuje generator na DC distribucijsku mrežu. Kontrolom ovog releja, regulator napona, ako dođe do uvjeta otkaza, može odvojiti generator s DC distribucijske mreže. Osim toga, regulacijom magnetskog polja pobude statora generatora se mogu kontrolirati parametri generatora u slučaju pojave uvjeta otkaza.

3.2. Akumulator

Nikal-kadmij akumulator nazivnog napona 24 V i kapaciteta 40 Ah je pomoćni izvor napajanja DC strujom na zrakoplovu Pilatus PC-9M. Smješten je u posebnoj termoizoliranoj metalnoj kutiji radi smanjenja utjecaja naglih promjena okolne temperature na električne karakteristike. Nalazi se u stražnjem dijelu trupa s desne strane, što omogućava lak i brz pristup, a u isto vrijeme je sigurno udaljen od goriva, ulja i ispušnih plinova iz motora. Tijekom normalnog rada, generator nadopunjuje zrakoplovni akumulator malom strujom punjenja. Pomoćni sustav napajanja električnom energijom sastoji se od sljedećih komponenti:

- akumulator Ni-Cd 24 V 40 Ah,
- relej akumulatora K202,
- prekidači „MASTER BAT“ u obje pilotske kabine,
- pripadajući električni vodiči.

Akumulator je zadužen za pokrivanje vršnih opterećenja kada generator nije u mogućnosti zadovoljiti potrebe električnih potrošača, a u slučaju otkaza generatora koristi se kao pričuvni izvor napajanja za najvažnije i za let nužne potrošače (sustav paljenja, crpke za gorivo, motori zakrilaca, nužno osvjjetljenje, reflektori za slijetanje, radijska postaja, mjerni instrumenti neelektričnih veličina).

Svojom kapacitetom akumulator osigurava pilotu da u slučaju otkaza generatora može sigurno prizemljiti avion. Sa normalnim opterećenjem (uključeni potrošači neophodni za rad

motora i siguran let aviona) akumulator može osigurati oko 30 minuta leta. Iako u normalnom radu akumulator ne opskrbljuje potrošače el. energijom već se blago nadopunjuje od generatora, on mora biti priključen na el. mrežu jer u slučaju iznenadnog otkaza generatora, akumulator preuzima funkciju izvora el. energije.

Osim napajanja potrošača u slučaju otkaza generatora, akumulator se koristi i za autonomno pokretanje motora zrakoplova na zemlji i u zraku. Međutim, na zemlji se obično koristi vanjski izvor električne energije kako bi se produljio životni vijek akumulatora.

Također, akumulator se koristi za napajanje potrošača zrakoplova na stajanci, poput osvjetljenja, testiranja i provjere električnih uređaja manje snage te pregleda zrakoplova prije i poslije leta. Ovo se događa u vremenski ograničenom periodu i samo ako nema dostupne aerodromske aku-baterije ili aerodromskog agregata koji napaja električnu mrežu zrakoplova putem priključka.

Pored toga, kada je spojen na zrakoplovnu mrežu, akumulator svojim kapacitetom predstavlja vrlo učinkovit filter i prigušivač tranzijenata, naglih kratkotrajnih smetnji ili preopterećenja uzrokovanih reaktivnim komponentama mreže, te valovitosti uzrokovane nesavršenim radom ispravljača.

Pojedini potrošači su uvijek spojeni na akumulator putem direktne sabirnice. Na ovaj način se osigurava električna energija za svjetla u prostoru avionike i hidrauliku, kao i za pilotski sat, neovisno o tome je li akumulator uključen u mrežu putem prekidača „MASTER BAT“.

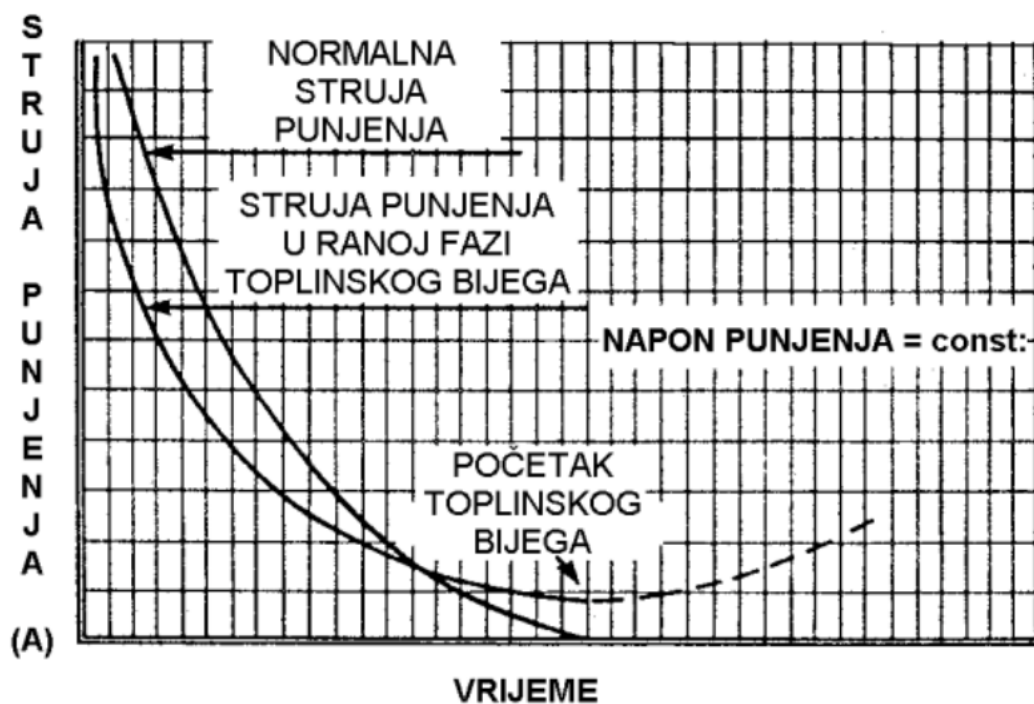
Nikal-kadmijevi akumulatori, u usporedbi s olovnim akumulatorima, imaju niz prednosti. Tako primjerice imaju praktički konstantan napon stezaljki pri pražnjenju i neznatan unutarnji otpor, što omogućuje veće struje pokretanja zrakoplova i do 15 puta. Nadalje, otporni su na potrese, udare i vibracije zahvaljujući sinteriranim elektrodama, imaju dugi radni vijek (preko 5 godina) i praktički neograničen rok skladištenja (bez elektrolita). Pored toga, održavanje je jednostavno, a odlikuje ih i mala agresivnost para elektrolita te male količine plinovitih nusprodukata. Srazmjerno su neosjetljivi na prepunjavanje i duboko pražnjenje, no, iako je moguće pojedinačne ćelije potpuno isprazniti, potpuno pražnjenje formiranoga akumulatora sa serijski spojenim ćelijama nije preporučljivo zbog moguće reverzne polarizacije ćelija koje su “slabije“ od okolnih (npr. manjeg kapaciteta ili na nižem stupnju napunjenosti) [6].

Potrebno je, međutim, ukazati i na neke nedostatke. Naime, nikal–kadmij akumulatori značajno su skuplji od olovnih. Pored toga, nije moguće obaviti neposrednu kontrolu stanja napunjenosti akumulatora, npr. mjerenjem napona stezaljki ili gustoće elektrolita kao kod olovnog akumulatora, već je potreban dijagnostički instrument poznat pod nazivom integrirajući mjerač kapaciteta.

Ipak, najozbiljniji nedostatak nikal–kadmij akumulatora je tzv. toplinski bijeg (eng. Thermal Runaway). Toplinski bijeg je proces nekontroliranoga zagrijavanja pojedinih ćelija prilikom procesa punjenja akumulatora, koje može dovesti do nepovratnog samouništenja cijelog akumulatora i požara na zrakoplovu.

Početak procesa nastupa obično pri većim opterećenjima akumulatora, odn. jačim ciklusima punjenja i pražnjenja, npr. pri učestalim polijetanjima i slijetanjima s gašenjima i ponovnim upuštanjima motora, a naročito noću, kada se obično koriste i reflektori. Unutarnja temperatura akumulatora tada obično značajnije poraste, pri čemu se unutarnje ćelije jače zagrijavaju od vanjskih, zbog teže disipacije topline u okolinu.

Zbog negativnoga temperaturnog koeficijenta, ćelijama se s povećanjem temperature smanjuje unutarnji otpor. Budući da generator puni akumulator konstantnim naponom, smanjenje unutarnjeg otpora progresivno povećava el. struju punjenja, a povećanje struje uzrokuje dodatno zagrijavanje ćelija i proces kumulativno napreduje. Visoka temperatura ujedno razara separator i oslobađa kisik s anode, koji reagira s kadmijem na katodi i dodatno generira toplinu. Proces samouništenja akumulatora može se, do određene (kritične) točke zaustaviti isključivanjem generatora iz mreže, uz obazrivo gospodarenje energijom (minimalna potrošnja) i slijetanjem na prvi raspoloživi aerodrom. Dijagram toka el. struje ispražnjenog Ni-Cd akumulatora pri toplinskom bijegu uz konstantan napon punjena je prikazan na Slici 6.



Slika 6 Dijagram toka el. struje ispražnjenog Ni-Cd akumulatora pri toplinskom bijegu uz konstantan napon punjenja [6]

Nakon prolaska kritične točke, isključenje generatora iz procesa punjenja ne zaustavlja samouništenje, jer okolne hladnije ćelije imaju nešto viši nazivni napon od unutarnjih vrućih i preuzimaju ulogu generatora, puneći ih vlastitom strujom (tzv. samopražnjenje akumulatora). U konačnici dolazi do rastapanja kućišta, zapaljenja akumulatora, te požara na zrakoplovu [6].

Iz ovog razloga, akumulator je opremljen i temperaturnim senzorom koji u slučaju pregrijavanja akumulatora zatvara svoje kontakte te aktivira jantarnu signalizaciju „BAT HOT“ na centralnom prikazniku za upozorenja. Pravilan postupak pilota u tom slučaju je isključiti prekidač „MASTER BAT“ te tako odvojiti akumulator od el. mreže. Akumulator se smije ponovno priključiti na mrežu tek 5 minuta nakon što se signalizacija „BAT HOT“ isključi. Na

ovaj način se sprječava pojava termičkog bijega koji je karakterističan za nikal-kadmijevih akumulatora.

3.3. Vanjski izvor el. energije

Vanjski izvor električne energije (eng. „EPU - External Power Unit ili GPU - Ground Power Unit“), a poznat je i pod nazivom aerodromski izvor koristi se za napajanje električne mreže zrakoplova na zemlji prilikom upuštanja motora u rad ili servisiranja. Pokretanje motora na vanjski izvor je standardna procedura koja omogućava duži životni vijek i veću pouzdanost akumulatora ugrađenog na zrakoplov.

U slučaju kada je uključen vanjski izvor el. energije na mrežu zrakoplova, akumulator i generator su izolirani sa DC sabirnice što sprječava:

- punjenje akumulatora vanjskim izvorom,
- punjenje vanjskog izvora generatorom,
- pražnjenje akumulatora kroz neispravan vanjski izvor.

3.4. DC distribucijska mreža

Na Slici 4 je prikazana pojednostavljena shema cjelokupne DC i AC distribucijske mreže zrakoplova Pilatus PC-9M. U ovom poglavlju je dan fokus na DC distribucijsku mrežu. Glavni distribucijski element ove mreže su akumulatorska ili baterijska i generatorska sabirnica. One su međusobno povezane izolacijskim relejem „BUS TIE“. U slučaju kratkog spoja na jednoj od sabirnica, ovaj relej se otvara i izolira neispravnu sabirnicu. Ispravna sabirnica nastavlja opskrbljivati potrošače električnom energijom. Jantarno upozorenje „BUS TIE“ na središnjem sustavu za upozorenja upozorava pilota da je izolacijski relej otvoren. Osim toga, postoje crvena upozorenja „BAT BUS“ i „GEN BUS“ koji upozoravaju na otkaz pojedine sabirnice i uključuju se kada napona pojedine sabirnice padne na vrijednost manju od 14 V. Uz ove indikacije, pilot može očitati vrijednost napona i jakosti el. struje koja se dobavlja svim potrošačima na prikazniku motorskih i sekundarnih parametara (eng. „ESDP - Engine and Secondary instrument Display Panel“).

Uz baterijsku i generatorsku sabirnicu postoji direktna baterijska sabirnica koja kontinuirano snabdijeva električnom energijom zrakoplovni sat i svjetla u odjeljku avionike i hidraulike. Instrumenti avionike su vrlo osjetljivi na radio šumove i elektromagnetska ometanja, pa su zbog toga opremljeni zasebnom sabirnicom filtriranom od radio šumova. Sabirnice avionike se uključuju zasebnim prekidačima: „AVIONICS MASTER, BAT i GEN, ON/OFF“.

U Tablici 2 je vidljiv raspored potrošača na različitim sabirnicama. Ovaj raspored je tako osmišljen da u slučaju kvara jedne od sabirnica, pilot može sigurno sletjeti avion. Na primjer, ako dođe do kvara baterijske sabirnice, pilot gubi sve električne potrošače na taj

sabirnici, uključujući i sustav za izvlačenje stajnog trapa. U tom slučaju, pilot može koristiti sustav za izvlačenje stajnog trapa u nuždi, koji se može upotrijebiti jednom u letu i pokreće se hidrauličkim tlakom dušika iz posebne boce. Također, u slučaju kvara baterijske sabirnice, pilot gubi VHF radiostanicu 1. Zbog toga je VHF radiostanica 2 povezana s generatorskom sabirnicom.

Pojedini sustavi su spojeni na obje sabirnice, poput matičnog giroskopa položaja (eng. „AHRS - Attitude and Heading Reference System“), koji je sustav senzora koji daje informacije o magnetskom kursu i položaju oko vertikalne, uzdužne i poprečne osi. Ove informacije su ključne za pilota kako bi održavao pravilan položaj aviona u letu i vodio navigaciju, a prikazuju se na elektroničkom komandno-položajnom prikazniku (eng. „EADI - Electronic Attitude Director Indicator“) i elektroničkom prikazniku vodoravne situacije (eng. „EHSI - Electronic Horizontal Situation Indicator“). U Tablici 2 su detaljnije navedeni potrošači po sabirnicama.

Tablica 2 Raspored električnih potrošača po sabirnicama

Baterijska i generatorksa sabirnica	Baterijska sabirnica	Generatorska sabirnica
Svijetla za upozorenja i oprez, Prikaznik motorskih i sekundarnih parametara (ESDP), gorivne „booster“ pumpe, osvjetljenje kabine, avionika, letni instrumenti, Računalo aerodinamičkih podataka.	Indikacija i upozorenja sustava hidraulike, odabir pozicije, aktuacija i indikacija stajnog trapa, sustav trimera, odabir pozicije i indikacija položaja zakrilaca, starter i svjećice za ponovno pokretanje motora (Starter and ignition).	Sustav grijanja, ventiliranja i klime, sustav grijanja davača pitot-statičkog sustava i davača napadnog kuta, indikacija količine goriva, podešavanja sjedala, zvučna upozorenja, jedinica za automatsko praćenje parametara motora (ELU), sustav odleđivanja propelera.
Baterijska i generatorska sabirnica avionike	Baterijska sabirnica avionike	Generatorska sabirnica avionike
Matični giroskop položaja (AHRS), oprema za mjerenje udaljenosti (DME), elektronički komandno-položajni prikaznik (EADI), elektronički prikaznik horizontalne situacije (EHSI).	VHF radiostanica 1, UHF radiostanica, navigacijski prijemnik 1 (NAV/ILS), radiomagnetski prikaznik (RMI), transponder.	GPS, VHF radiostanica 2, Audio, Radiogoniometar (ADF), navigacijski prijemnik 2 (NAV/ILS), Radarski visinomjer.

Naglasak na redundanciji i sigurnosti sustava se vidi kroz korištenje različitih sabirnica i spojenih sustava na obje sabirnice. Otkazi i izvanredne situacije u radu elektrosustava su vrlo važne teme, te su detaljno obrađene u poglavlju 3.7. Rad elektrosustava u izvanrednim situacijama.

3.5. AC distribucijska mreža

Pojedini elektropotrošači u avionu zahtijevaju AC struju napona 26 V i frekvencije 400 Hz, uključujući radiomagnetski prikaznik (eng. „RMI - Radio Magnetic Indicator“), navigacijski prijemnik (NAV/ILS), matični giroskop položaja (eng. „AHRS - Attitude and Heading Reference System“) i sustav elektroničkog upravljanja leta (eng. „EFIS - Electronic Flight Instrument System“), koji uključuje EADI i EHSI prikaznike. Svi ovi potrošači su spojeni na posebnu AC sabirnicu. Ugrađena su dva elektronička statička invertera koji pretvaraju DC struju iz generatora u AC struju napon 26 V i frekvencije 400 Hz. Jedan inverter je spojen na baterijsku, a drugi na generatorsku sabirnicu. Samo jedan inverter može raditi u određenom trenutku, dok se drugi koristi kao pričuva u slučaju otkaza prvog invertera ili u slučaju otkaza jedne od sabirnica. Pilot upravlja radom invertera putem prekidača označenog s „INVERTER, BAT-OFF-GEN“.

AC sustav je zaštićen osiguračima koji automatski isključuju invertere iz mreže ako napon padne ispod 13 V. U tom slučaju, na središnjem prikazniku upozorenja aktivira se jantarna signalizacija „INV“.

3.6. Rad elektrosustava pri normalnoj eksploataciji

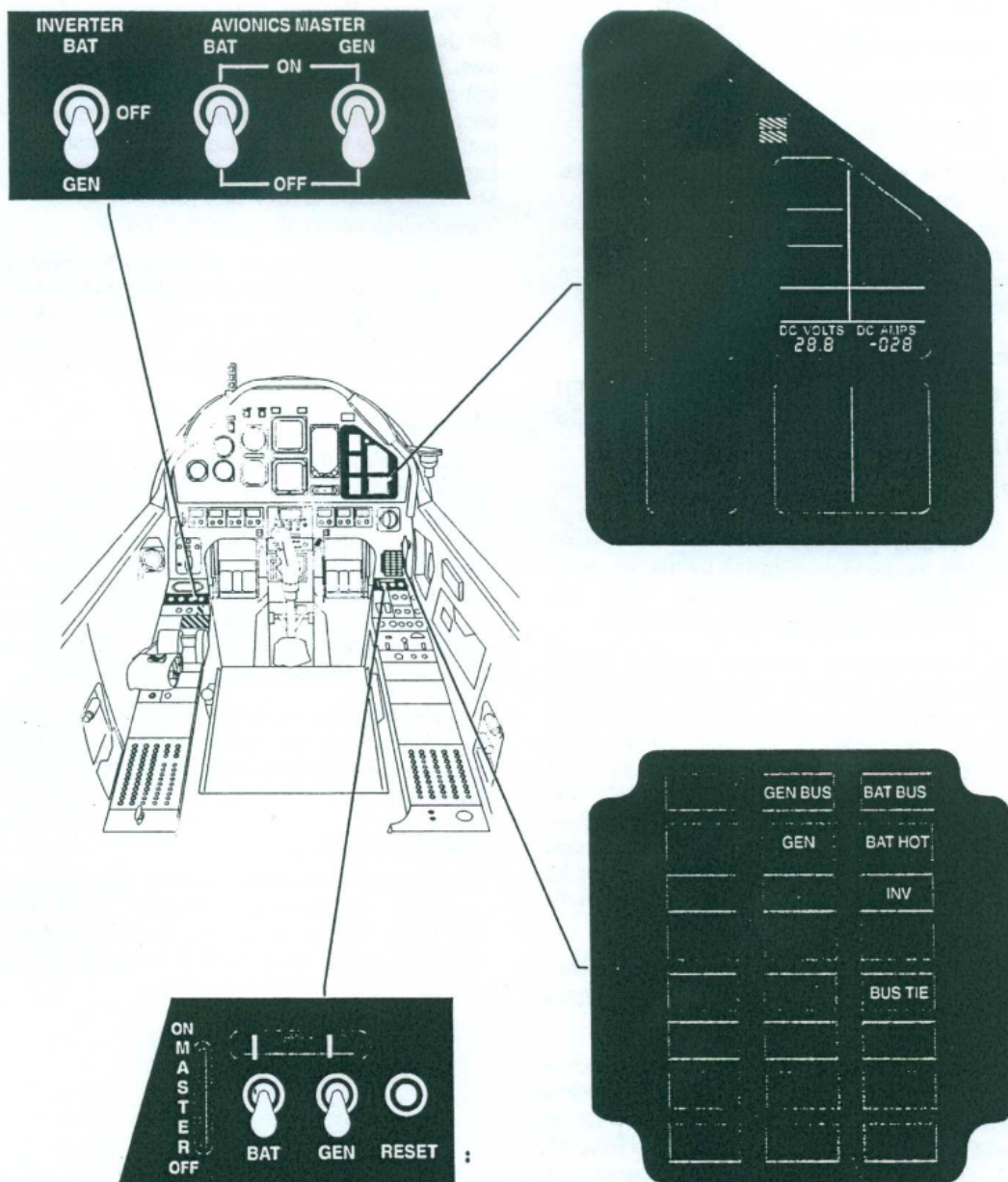
Tijekom provjere na zemlji, kao izvor električne energije se koristi akumulator ili vanjski izvor. Za pokretanje motora se također koristi akumulator ili vanjski izvor, ali najčešće se koristi vanjski izvor radi produljenja životnog vijeka akumulatora. Pilot upravlja radom akumulatora preko prekidača „BAT MASTER ON-OFF“. Kada se motor pokrene, dobavu električne energije preuzima generator čijim radom upravlja pilot preko prekidača „GEN MASTER ON-OFF“. Potrebno je provjeriti na volt-ampermetru postoji li blago punjenje akumulatora strujom jakosti 1 A i je li napon 28 V. To ukazuje na ispravan rad generatora. Glavni prekidač za generator i akumulator nalaze se u obje kabine, ali sustav magnetskog zatvaranja onemogućuje da prekidač bude uključen u obje kabine u isto vrijeme. Odabir iz jedne kabine automatski nadjačava odabir iz druge kabine.

Nakon toga, kako bi pokrenuo sve AC potrošače avionike, pilot postavlja prekidač „INVERTER“ na položaj „BAT“, a prekidače „AVIONICS MASTER BAT i GEN“ na položaj „ON“. Ako na prikazniku središnjeg sustava za upozorenja nije upaljeno niti jedno crveno ili jantarno upozorenje, pilot zaključuje da elektrosustav aviona pravilno radi i može nastaviti s

letom. Elektrosustav zrakoplova je sposoban opskrbiti sve elektropotrošače u svim uvjetima leta.

Prije prekida rada motora, pilot mora postaviti prekidače „INVERTER i AVIONICS MASTER BAT i GEN“ na položaj „OFF“. Nakon toga, pilot isključuje generator te zatim zaustavlja rad motora. Na taj se način zaštićuju osjetljivi električni potrošači avionike od naglih promjena napona. Tek kada se zaustavi propeler aviona, pilot isključuje navigacijska svjetla, a „BAT MASTER“ prekidač postavlja na položaj „OFF“.

Na Slici 7 prikazan je položaj i izgled gore navedenih prekidača, volt-ampermetra na prikazniku motorskih i sekundarnih parametara te centralnog prikaznika za upozorenja s upozorenjima koja se odnose na otkaz elektrosustav.



Slika 7 Raspored ključnih prekidača i prikaznika vezanih za elektrosustav zrakoplova [1]

3.7. Rad elektrosustava u izvanrednim situacijama

Na centralnom prikazniku za upozorenja postoje crvena upozorenja:

- „BUS TIE“ koji ukazuje da je izolacijski relej otvoren,
- „BAT BUS“ koji ukazuje na otkaz baterijske sabirnice,
- „GEN BUS“ koji ukazuje na otkaz generatorske sabirnice.

Osim toga, postoje jantarna upozorenja :

- „GEN“ koje ukazuje na otkaz generatora,
- „BAT HOT“ koje ukazuje na pregrijavanje akumulatora,
- „INV“ koji ukazuje na otkaz invertera.

U sljedećim potpoglavljima detaljnije su analizirani navedeni otkazi elektrosustava.

3.7.1. Otvaranje izolacijskog releja

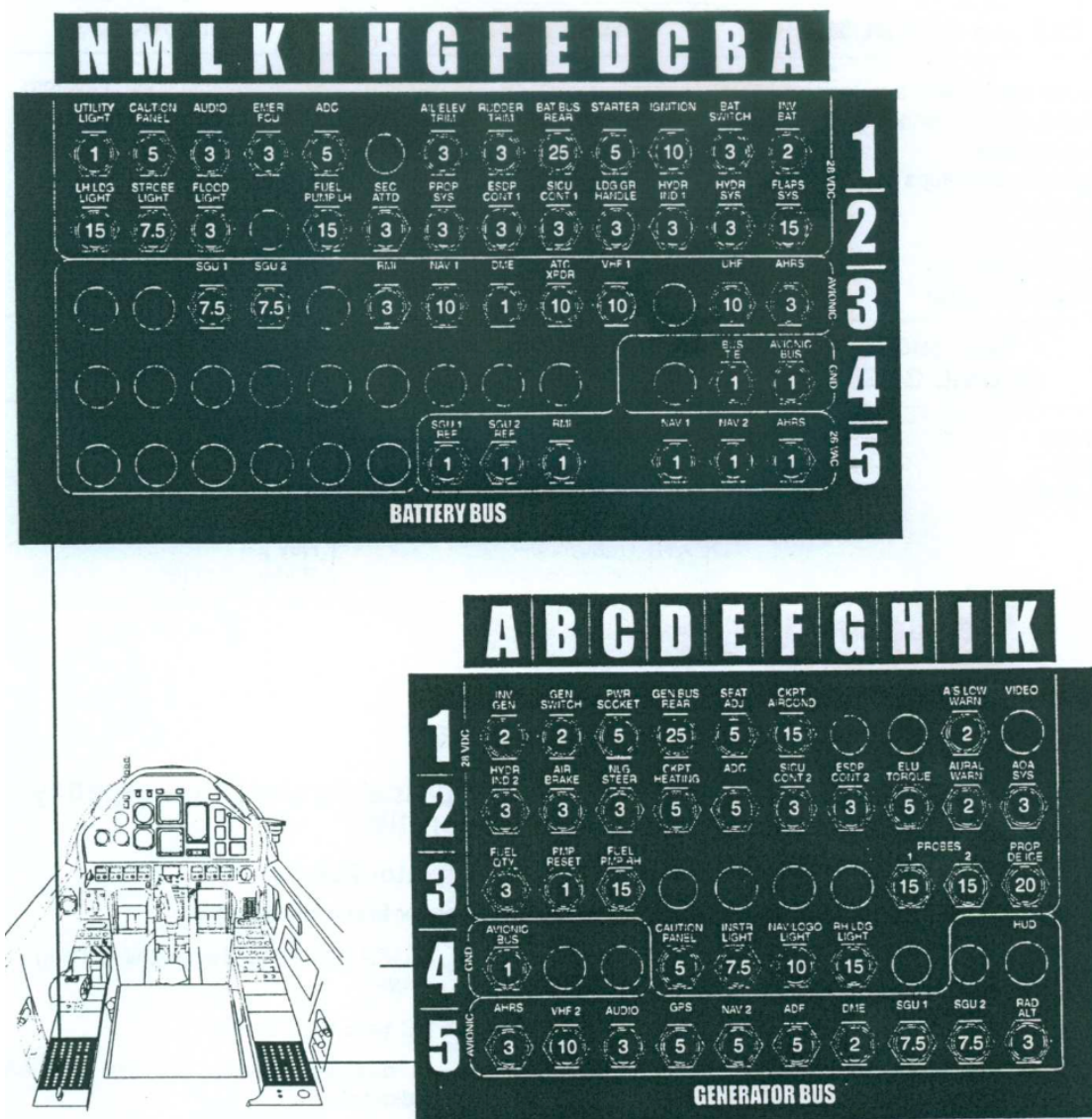
Izolacijski relej i njegov osigurač „LB4“ imaju funkciju automatskog izoliranja neispravne sabirnice. U slučaju da osigurač „LB4“ iskoči, tj. da se otvori izolacijski relej, na centralnom prikazniku za upozorenja se uključuje jantarno upozorenje „BUS TIE“. Ako na centralnom prikazniku za upozorenja nema drugih indikacija, pilot može ručno resetirati „LB4“ osigurač. Međutim, u tom slučaju je potrebno češće pratiti napon i jakost el. struje zbog mogućih drugih kvarova elektrosustava.

3.7.2. Otkaz akumulatorske sabirnice

U slučaju otkaza akumulatorske ili baterijske sabirnice, na centralnom prikazniku za upozorenja se uključuje crveno upozorenje „BAT BUS“. Ovo upozorenje se uključuje kada napon na sabirnici padne ispod 14 V. U ovakvoj situaciji, pilot gubi sve potrošače na baterijskoj sabirnici, a oni su prikazani u Tablici 1. Najbitniji električni potrošači su: indikacija i upozorenja sustava hidraulike, odabir pozicije, aktuacija i indikacija stajnog trapa, sustav trimera, odabir pozicije i indikacija položaja zakrilaca, starter i svjećice za ponovno pokretanje motora (Starter and ignition), a od avionike: VHF radiostanica 1, UHF radiostanica, navigacijski prijemnik 1 (NAV/ILS), radiomagnetski prikaznik (RMI) i transponder. Unatoč tome, pilot može sigurno sletjeti avionom jer mu je dostupan GPS, pričuvna VHF radiostanica 2, Radiogoniometar (ADF), navigacijski prijemnik 2 (NAV/ILS). Stajni trap se u ovom slučaju izvlači preko jednokratnog pričuvnog sustava koji pogoni aktuator stajnog trapa pomoću nadtladne boce dušika. Avion može sigurno sletjeti bez izvučenih zakrilaca.

U slučaju otkaza baterijske sabirnice se od pilota očekuje da postavi prekidač za inverter na položaj „GEN“ kako bi generatorska sabirnica napajala inverter, a time i AC potrošače.

Ako je istovremeno upaljena jantarna indikacija „BUS TIE“ na prikazniku centralnog sustava za upozorenja, potrebno je provjeriti vrijednost napona i jakosti el. struje na volt-ampermetru. Ako volt-ampermetar pokazuje značajno manji napon od 24 V i veliko pražnjenje, potrebno je postaviti glavni prekidač akumulatora „MASTER BAT“ na položaj „OFF“. Napon značajno manji od 24 V i veliko pražnjenje ukazuju na kratki spoj, pa se stoga akumulator izolira od mreže. Izolacijski relej „BUS TIE“ automatski izolira baterijsku sabirnicu od generatora i generatorske sabirnice. Na taj način je baterijska sabirnica potpuno odvojena od svih izvora električne energije. U slučaju da volt-ampermetar pokazuje napon veći od 24 V i malu struju pražnjenja, pilot smije jednom resetirati osigurač izolacijskog releja „LB4“ jer nema znakova koji ukazuju na kratki spoj na baterijskoj sabirnici. Na Slici 8, uz sve ostale osigurače na avionu, prikazan je i osigurač izolacijskog releja „LB4“.



Slika 8 Osigurači baterijske i generatorske sabirnice [1]

3.7.3. Otkaz generatorske sabirnice

U slučaju otkaza generatorske sabirnice, na centralnom prikazniku za upozorenja se uključuje crvena „GEN BUS“ indikacija. Zadaća pilota u tom slučaju je provjeriti vrijednost napona i jakosti el. struje na volt-ampermetru. Ako je napon veći od 27 V i jakost el. struje pozitivna, tj. ako postoji punjenje akumulatora, generator radi normalno i napaja baterijsku sabirnicu te nadopunjuje akumulator slabom strujom punjenja. U tom slučaju pilot treba postaviti prekidač invertera na položaj „GEN“ kako bi osigurao nesmetan rad AC potrošača.

Ako je napon značajno manji od 27 V, a istovremeno postoji velika struja pražnjenja, to ukazuje na kratki spoj na generatorskoj sabirnici. U tom slučaju, pilot mora izolirati generatorsku sabirnicu ručnim izvlačenjem osigurača „LB4“ izolacijskog releja. Zatim je potrebno isključiti generator kako bi se izbjegao požar uslijed kratkog spoja. Inverter se također mora postaviti u položaj „BAT“ kako bi se održali AC potrošači funkcionalnima. Jedini izvor napajanja u ovom slučaju je akumulator, pa je potrebno smanjiti pražnjenje akumulatora i sletjeti što je prije moguće (prije nego napon padne ispod 21 V) s baterijskom sabirnicom.

U slučaju da na generatorskoj sabirnici dođe do kratkog spoja, osigurač izolacijskog releja „LB4“ bi trebao sam iskočiti, nakon čega pilot treba provesti iste radnje kao i u prethodnom slučaju. Ako je aerodrom za slijetanje predaleko, a napon akumulatora opasno padne na vrijednosti oko 21 V, pilotu je moguće jednom resetirati generator, a ako to uspije, može jednom resetirati i izolacijski relej.

Pilotu je omogućeno slijetanje sa potrošačima koji se nalaze na baterijskoj sabirnici (prema Tablici 1), ali gubi potrošače na generatorskoj sabirnici. Najvažniji potrošači na generatorskoj sabirnici su: jedinica za automatsko praćenje parametara motora (eng. „ELU - electronic limiter unit“), sustav grijanja davača pitot-statičkog sustava i davača napadnog kuta, indikacija količine goriva, zvučna upozorenja, sustav odleđivanja propelera, a od avionike: GPS, VHF radiostanica 2, audio, radiogoniometar (ADF), navigacijski prijemnik 2 (NAV/ILS).

Naravno, distribucijska mreža je konfigurirana tako da u slučaju otkaza generatorske sabirnice, pilot može sigurno prizemljiti avion samo sa baterijskom sabirnicom. Na generatorskoj sabirnici su pričuvni komunikacijski i navigacijski sustavi, dok su glavni na baterijskoj sabirnici. Pojedini potrošači su spojeni na obje sabirnice, kao što su računalo aerodinamičkih podataka, gorivne „booster“ pumpe, osvjetljenje kabine, avionika, letni i motorski instrumenti.

3.7.4. Otkaz generatora

Indikacija otkaza generatora je uključujeno „GEN“ jantarno upozorenje na centralnom prikazniku za upozorenja, a na volt-ampermetru je prikazan DC napon od 25 V ili manje i el. struja pražnjenja akumulatora. U slučaju da je pražnjenje akumulatora veće od 60 A, također se

uključuje jantarno „ESDP“ upozorenje na centralnom prikazniku za upozorenja, a na volt-ampermetru se vrijednost jakosti el. struje periodično pali i gasi 40 puta u minuti.

Prema propisanoj proceduri u priručniku za letenje zrakoplova (eng. „AFM – Aircraft Flight Manual“) [1], u slučaju indikacije otkaza generatora, pilot prvo provjerava da nije slučajno pokrenuo starter. Pokretanje startera automatski izolira generatorsku funkciju starter-generatora. Nakon toga, potrebno je uključiti i resetirati generator pomoću prekidača „RESET“. Ako daljnje indikacije ukazuju da generator nije pokrenut, potrebno je isključiti generator i nekritične potrošače te ponovno pokušati pokrenuti generator. Ukoliko generator i dalje ne radi, potrebno je prebaciti prekidač generatora „MASTER GEN“ na „OFF“ položaj, smanjiti potrošnju akumulatora te izvršiti slijetanje prije nego što se akumulator isprazni, odnosno prije nego što napon padne ispod 21 V.

Proizvođač je naveo u priručniku za letenje zrakoplova potrošnju pojedinih potrošača koje je moguće isključiti kako bi se smanjilo pražnjenje akumulatora. Te informacije dostupne su u Tablici 3. Utjecaj pojedinih potrošača na autonomiju akumulatora mjereno je u stvarnim uvjetima te je detaljnije objašnjeno u poglavlju 5. Utjecaj pojedinih potrošača na autonomiju pri otkazu generatora.

Tablica 3 Struja opterećenja za pojedine potrošače [1]

Potrošači	Struja opterećenja
Navigacijska svjetla i svjetla registarske oznake	4 A
„Strobe“ svjetla	4 A
Svjetla za slijetanje i voženje	8,8 A
Sustav odleđivanja propelera	13 A
Transponder	1 A
Sustav grijanja davača pitot-statičkog sustava i davača napadnog kuta	18,4 A
Prijemnik VHF radiostanice 1	0,8 A
Odašiljač VHF radiostanice 1	3,6 A
Prijemnik VHF radiostanice 2	0,8 A
Odašiljač VHF radiostanice 2	6,4 A
Prijemnik UHF radiostanice	0,8 A
Odašiljač UHF radiostanice	6,8 A

U slučaju da je jakost el. struje pražnjenja akumulatora manja od 50 A, on može autonomno opskrbljivati potrošače oko 30 minuta, a ako je pražnjenje manje od 60 A, autonoman rad akumulatora je oko 20 minuta. U trenutku kada napon akumulatora padne na manje od 21 V, el. potrošači otkazuju.

3.7.5. Pregrijavanje akumulatora

U slučaju pregrijavanja akumulatora, na centralnom prikazniku sustava za upozorenja će se uključiti jantarna indikacija „BAT HOT“. Tada je potrebno postaviti glavni prekidač akumulatora „BAT MASTER“ u položaj „OFF“. Nakon što se indikacija „BAT HOT“ isključi, moguće je ponovno uključiti akumulator, ali je potrebno sačekati 5 minuta. U slučaju da generator ne radi, nema drugog izvora električne energije osim akumulatora te je potrebno pažljivo upravljati potrošačima kako bi se spriječilo preopterećenje i pregrijavanje akumulatora.

Ako se „BAT HOT“ indikacija uključuje svaki put kada se akumulator uključi na mrežu, najvjerojatniji razlog za to je neispravno spojen konektor davača indikacije „BAT HOT“.

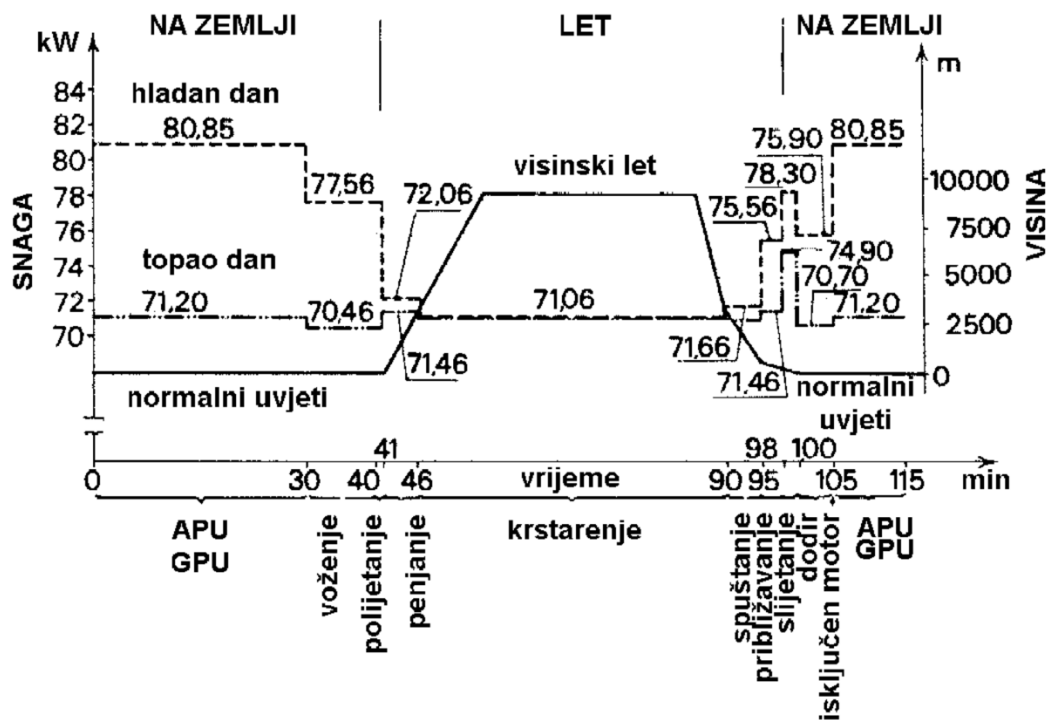
3.7.6. Otkaz invertera

U slučaju otkaza invertera, jantarno „INV“ upozorenje se uključuje na centralnom prikazniku sustava za upozorenja. Zrakoplov ima dva invertera, jedan na akumulatorskoj sabirnici, a drugi na generatorskoj. Prekidač „INVERTER BAT-OFF-GEN“ (Slika 7) omogućuje upravljanje inverterom. Kada dođe do otkaza jednog od invertera, pilot isključuje neispravni i uključuje ispravni inverter. Ako osigurač neispravnog invertera „LA1/RA1“ (Slika 8) prekine strujni krug, moguće ga je ponovno pokrenuti najviše 2 puta, ali samo nakon 2 minute od trenutka prekida.

4. Elektroenergetska bilanca zrakoplova Pilatus PC-9M

Glavni cilj proračuna elektroenergetske bilance zrakoplova je odrediti minimalnu potrebnu snagu generatora i minimalni potrebni kapacitet akumulatora. Generator mora biti u stanju pokriti vršna i prosječna opterećenja elektromreže tijekom leta, ali i uštedjeti na masi i dimenzijama. Isti cilj vrijedi i za akumulator, koji mora opskrbiti nužne potrošače električnom energijom do slijetanja u slučaju otkaza generatora, ali uz što manju masu, dimenzije i cijenu. Zbog toga je potrebna detaljna analiza elektroenergetske bilance zrakoplova, koja uzima u obzir sve električne potrošače.

Analiza elektroenergetske bilance zrakoplova se provodi na temelju dijagrama opterećenja izvora električne energije tijekom leta. Na Slici 9 prikazan je primjer takvog dijagrama za generični zrakoplov. Na x-osi se nalazi vrijeme leta, dok je na y-osi prikazano opterećenje izvora el. energije, tj. snaga.



Slika 9 Dijagram opterećenja izvora električne energije tijekom leta za generični zrakoplov [6]

Ukupna energija u pojedinoj fazi leta može se odrediti pomoću izraza:

$$W_i = \sum_{i=1}^n P_i t_i \quad (1)$$

gdje P_i predstavlja prosječnu snagu u pojedinom režimu, a t_i predstavlja trajanje tog režima leta. Ukupna energija utrošena tijekom cijelog leta se može izračunati zbrojem utrošenih energija u pojedinim fazama leta, a prosječna snaga izvora se može izračunati pomoću izraza:

$$P = \frac{W}{t} \quad (2)$$

gdje W predstavlja ukupnu energiju potrošenu tijekom cijelog leta, a t predstavlja ukupno trajanje cijelog leta.

Za izračun elektroenergetske bilance zrakoplova Pilatus PC-9M potrebno je prvo izraditi dijagram opterećenja izvora električne energije tijekom leta u svim režimima leta: voženje, polijetanje, penjanje, krstareći let, spuštanje i slijetanje, u dva moda rada: normalnom radu i pri maksimalnom opterećenju. Postupak mjerenja ključnih parametara potrebnih za izradu dijagrama opterećenja i proračun elektroenergetske bilance detaljnije je opisan u poglavljima 5. i 6.

Iz dijagrama opterećenja je moguće odrediti prosječnu energiju izvora predanu zrakoplovnim potrošačima te prosječnu snagu izvora tijekom leta. Također, iz dijagrama opterećenja moguće je odrediti minimalnu potrebnu snagu generatora, uz pretpostavku da vršna opterećenja ne pokriva akumulator.

Naknadno, na temelju podataka o ukupnoj utrošenoj energiji tijekom leta, moguće je odrediti autonomiju akumulatora pri otkazu generatora. Akumulator ima ograničeni kapacitet i trajanje pouzdanog rada akumulatora ovisi o opterećenju. U poglavlju 7. je analiziran utjecaj pojedinih potrošača na autonomiju pri otkazu generatora.

5. Mjerenje ključnih parametara za proračun elektroenergetske bilance na avionu Pilatus PC-9M

Za proračun elektroenergetske bilance zrakoplova Pilatus PC-9M je potrebno odrediti Opterećenje el. potrošača na izvor, tj. električnu snagu. Kako je rad električne energije proporcionalan električnom naponu U , jakosti električne struje I i vremenu t , on je pri stalnoj istosmjernoj struji:

$$W = U \cdot I \cdot t \quad (3)$$

Električna snaga P je definirana kao omjer rada W i vremena t . Iz toga slijedi da je električna snaga jednaka umnošku električnoga napona i jakosti električne struje:

$$P = U \cdot I \quad (4)$$

Na avionu Pilatus PC-9M nalazi se volt-ampermetar u sklopu prikaznika motorskih i sekundarnih parametara (Slika 7). Iz očitavanja napona u V i jakosti el. struje u A, može se izračunati snaga, odnosno opterećenje izvora u W. Na zrakoplovu Pilatus PC-9M, volt-ampermetar se nalazi između akumulatora i baterijske sabirnice te mjeri vrijednost napona mreže i jakost el. struje pražnjenja/punjenja akumulatora. Iz tog razloga, pouzdani podaci o opterećenju potrošača mogu se dobiti samo kada je generator isključen i jedini izvor je akumulator. U suprotnom, kada je akumulator uključen, volt-ampermetar mjeri napon generatora i blago punjenje akumulatora el. strujom jakosti 1 A, bez obzira na opterećenje potrošača.

Mjerenje ključnih parametara za izračun elektroenergetske bilance je stoga provedeno s akumulatorom kao jedinim izvorom. U jednom probnom letu izmjereni su napon i jakost el. struje pražnjenja akumulatora u svim režimima leta: voženje, polijetanje, penjanje, krstareći let, spuštanje i slijetanje, u dva moda rada: normalan rad i maksimalno opterećenje. To je izvedeno privremenim isključivanjem generatora s električne mreže u trajanju od 5 sekundi, nakon čega su očitane i bilježene vrijednosti napona i jakosti struje pražnjenja kada se parametri stabiliziraju. Nakon toga, generator je ponovno uključen u mrežu. Tijekom mjerenja korištena je GoPro kamera koja je kontinuirano snimala navedene vrijednosti. Prikazana je jedna takva scena na Slici 10. Osim toga, kamera je snimila i vremensku dimenziju trajanja pojedine faze leta. Na taj način su zabilježeni svi ključni parametri potrebni za izradu dijagrama opterećenja.



Slika 10 Mjerenje i snimanje ključnih parametara GoPro kamerom

Probni let za mjerenje ključnih parametara je izveden na sljedeći način: radnje na zemlji, pokretanje i vožnja su provedeni standardno, kao i u svakom drugom letu. Faze polijetanja i slijetanja su kritične faze leta, stoga su faze polijetanja i slijetanja simulirane prilikom mjerenja. U polijetanju, do trenutka uvlačenja stajnog trapa (tj. trenutka prestanka rada svijetla za voženje i slijetanje), moguće je simulirati potrošnju električne energije na zemlji (na poziciji za čekanje) jer se potrošnja električne energije ne razlikuje na zemlji i u polijetanju do trenutka uvlačenja stajnog trapa. Režim slijetanja moguće je simulirati unutar zone za uvježbavanje, s izvučenom konfiguracijom na odgovarajućoj visini. U zoni, na odgovarajućoj visini, izmjeren je utjecaj izvlačenja i uvlačenja zakrilaca koji su pokretani elektropokretačima, te utjecaj izvlačenja i uvlačenja stajnog trapa. Za režime krstarećeg leta, penjanja i spuštanja, mjerenje je provedeno u zraku. Sva navedena mjerenja su provedena na jednom probnom letu, za mod rada s normalnim i maksimalnim opterećenjem. Razlika u modu rada između normalnog i maksimalnog opterećenja je u uključenim sljedećim potrošačima pri maksimalnom opterećenju:

- sustav grijanja davača pitot-statičkog sustava i davača napadnog kuta i sustav odleđivanja propelera,
- sustav grijanja, ventiliranja i klime kabine (ECS),
- osvjetljenje instrumenata,
- osvjetljenje kabine,
- osvjetljenje registracijske oznake aviona.

6. Proračun elektroenergetske bilance

U Tablici 4 su prikazane vrijednosti napona i jakosti el. struje pražnjenja koje su dobivene mjerenjem tijekom probnog leta.

Tablica 4 Vrijednosti napona jakosti el. struje pražnjenja dobivene mjerenjem tijekom probnog leta

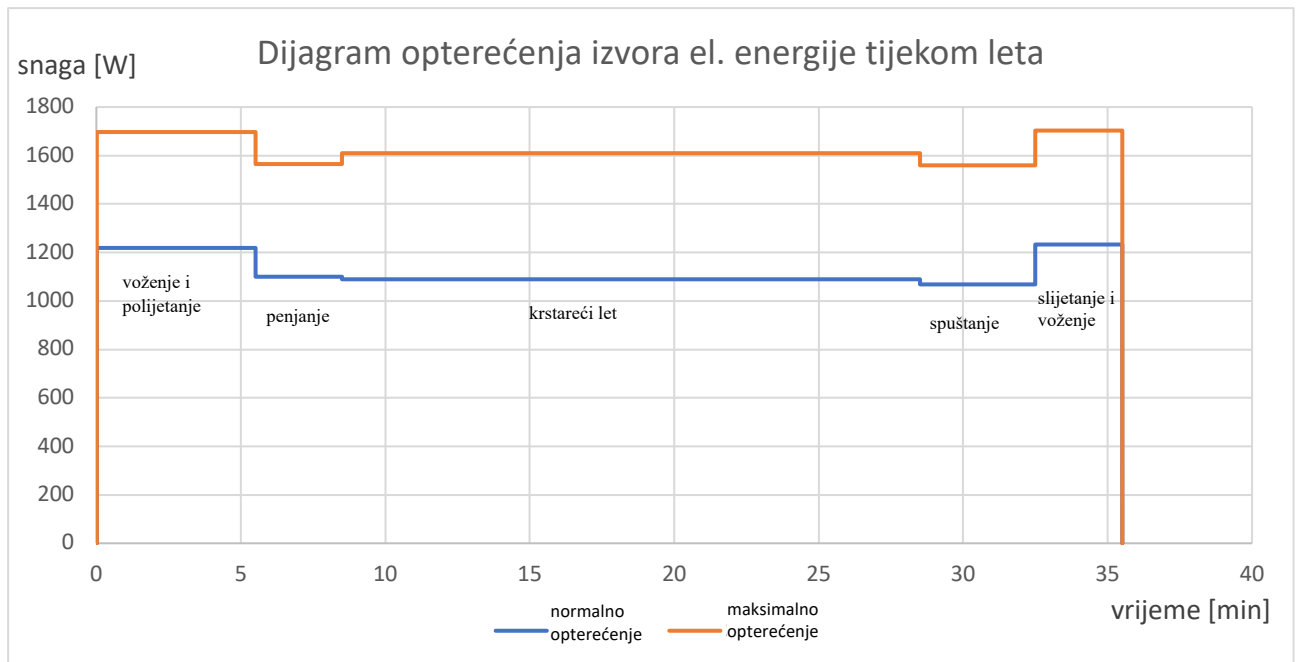
Režim leta	Mod rada	Napon [V]	Struja pražnjenja [A]
Voženje	normalan rad	26,5	46
	maksimalno opterećenje	26,1	65
Polijetanje (do uvlačenja konfiguracije)	normalan rad	26,5	46
	maksimalno opterećenje	26,1	65
Penjanje (do 7000 ft)	normalan rad	26,8	41
	maksimalno opterećenje	26,5	59
Krstareći let	normalan rad	26,6	41
	maksimalno opterećenje	26,4	61
Spuštanje	normalan rad	26,7	40
	maksimalno opterećenje	26,0	60
Slijetanje	normalan rad	26,8	46
	maksimalno opterećenje	26,2	65

Izrazom 4, uz podatke o naponu i jakosti el. struje pražnjenja iz Tablice 4 dobivene su sljedeće vrijednosti opterećenja izvora, odnosno snage u W, koje su prikazane u Tablici 5. Ukupna energija u pojedinoj fazi leta izračunata je prema Izrazu 1, na temelju vrijednosti iz Tablice 4. Ukupna energija u pojedinim fazama leta u modu normalnog rada i maksimalnog opterećenja prikazana je u Tablici 5.

Tablica 5 Vrijednosti opterećenja i ukupna utrošena energija u pojedinim fazama leta, pri normalnom radu i maksimalnom opterećenju

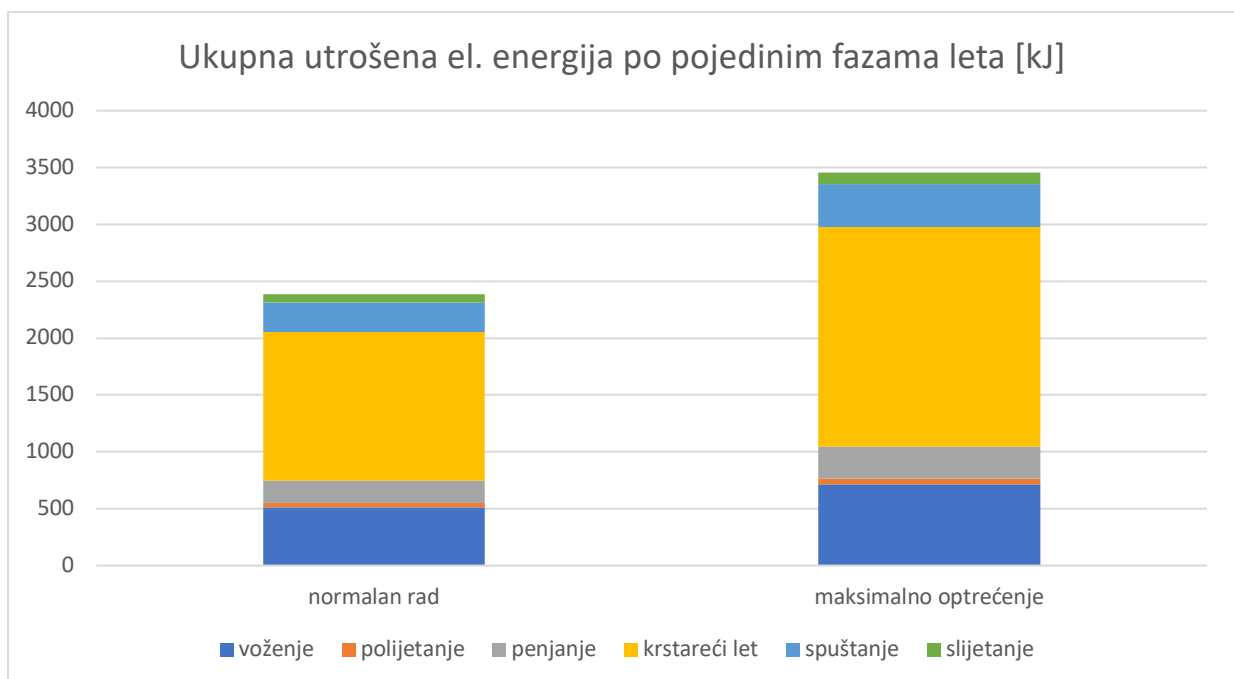
Režim leta	Mod rada	Opterećenje [W]	Trajanje režima [min]	ukupna utrošena energija u pojedinoj fazi leta [kJ]
Voženje	normalan rad	1219,0	5,0	365,7
	maksimalno opterećenje	1696,5		509,0
Polijetanje (do uvlačenja konfiguracije)	normalan rad	1219,0	0,5	36,6
	maksimalno opterećenje	1696,5		50,9
Penjanje (do 7000 ft)	normalan rad	1098,8	3,0	197,8
	maksimalno opterećenje	1563,5		281,4
Krstareći let	normalan rad	1090,6	20,0	1308,7
	maksimalno opterećenje	1610,4		1932,5
Spuštanje	normalan rad	1068,0	4,0	256,3
	maksimalno opterećenje	1560,0		374,4
Slijetanje	normalan rad	1232,8	1,0	74,0
	maksimalno opterećenje	1703,0		102,2
Voženje	normalan rad	1219,0	2,0	146,3
	Maksimalno opterećenje	1696,5		203,6

Nakon toga, dobiven je dijagram opterećenja izvora električne energije tijekom leta. Na dijagramu, prikazanom na Slici 11, vidljivo je da je najveća potrošnja energije u režimu slijetanja, a zatim tijekom polijetanja i voženja. Glavni razlog tome su svjetla za slijetanje i voženje, koja se uključuju samo kada je stajni trap izvučen. Osim toga, razlika u opterećenju izvora u različitim režimima je mala.



Slika 11 Dijagram opterećenja izvora el. energije tijekom leta

Ukupna energija u pojedinim fazama leta prikazana u Tablici 5 je grafički prikazana na dijagramu na Slici 12. Zbrajanjem ukupne energije u svim fazama leta dobivena je ukupna energija utrošena tijekom cijelog leta, kako za normalan rad, tako i za maksimalno opterećenje. Na temelju ukupne utrošene energije tijekom leta i trajanja leta, korištenjem Izraza 2, dobivena je prosječna snaga izvora tijekom leta u normalnom radu je 1120 W, a pri maksimalnom opterećenju 1622 W.



Slika 12 Ukupna utrošena el. energija po pojedinim fazama leta

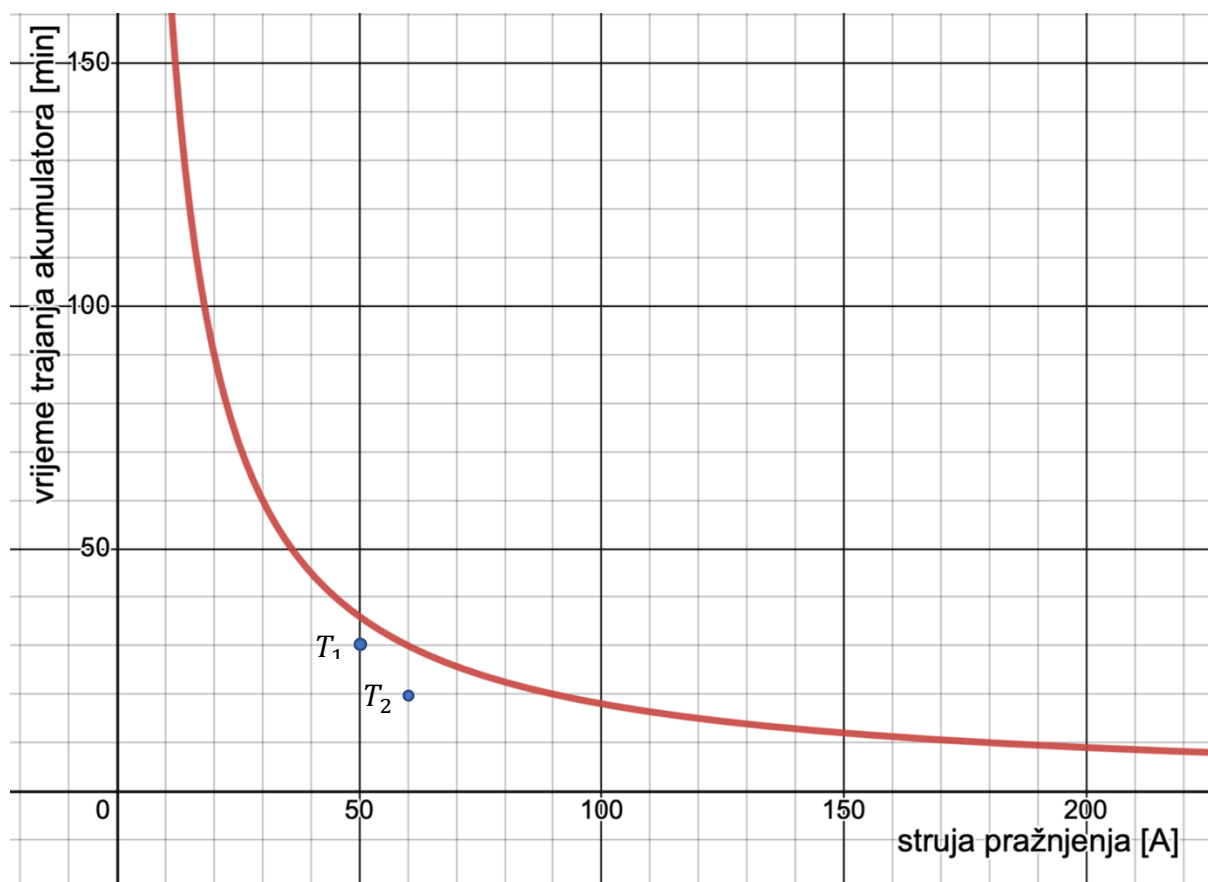
7. Utjecaj pojedinih potrošača na autonomiju pri otkazu generatora

U slučaju otkaza generatora jedini izvor el. energije u avionu je Ni-Cd akumulator kapaciteta 40 Ah. Pretpostavlja se da akumulator kapaciteta može 40 Ah može opskrbiti sve nužne el. potrošače u vremenu dok pilot sigurno ne prizemlji avion. Za pravilnu teoretsku procjenu pražnjenja akumulatora je potrebno uzeti pretpostavku da je pilotu dostupno 75% ukupnog kapaciteta akumulatora [7]. Iz tog razloga je u proračunu korišten kapacitet akumulatora od 30 Ah. Mjerna jedinica Ah (amper sati) označava da je akumulator u stanju davati el. struju jakosti jednog ampera, sat vremena. Ako je ukupni kapacitet 30 Ah, ovaj akumulator može pouzdano opskrbljivati potrošače el. strujom jakosti 30 A u trajanju od sat vremena. Ako je jakost el. struje pražnjenja veća ili manja od 30 A, vrijeme rada akumulatora možemo procijeniti prema slijedećem izrazu:

$$C = I \cdot t \quad (5)$$

gdje je C kapacitet akumulatora, u ovom slučaju 30 Ah (uz pretpostavku da nam je dostupno 75% ukupnog kapaciteta akumulatora), I jakost električne struje pražnjenja i t vrijeme rada akumulatora u satima. Na grafu na Slici 14 je prikazana ovisnost vremena rada akumulatora u minutama o jakosti el. struje pražnjenja.

U priručniku za letenje zrakoplova [1] proizvođač je dao podatak da pri otkazu generatora, u slučaju da je jakost el. struje pražnjenja akumulatora manja od 50 A, on može autonomno opskrbljivati potrošače oko 30 minuta (na Slici 14 prikazano točkom T_1), a ako je manja od 60 A, autonoman rad akumulatora je oko 20 minuta (na Slici 14 prikazano točkom T_2). U trenutku kada napon akumulatora padne na manje od 21 V, el. potrošači otkazuju. Vidljivo je da se točke T_1 i T_2 ispod linije na grafu na Slici 14, koji je uzet s pretpostavkom da je u trenu otkaza generatora dostupno 75 % ukupnog kapaciteta akumulatora, što znači da je proizvođač zbog sigurnosti uzeo da je pilotu dostupno manje od 75 % ukupnog kapaciteta akumulatora.



Slika 14 Procjena vremena rada akumulatora u odnosu na el. struju pražnjenja

Dakle, ukupno vrijeme pouzdanog rada akumulatora moguće je povećati na samo jedan način, a to je isključivanjem el. potrošača koji nisu ključni za sigurno prizemljenje aviona. Iz tog razloga je provedeno mjerenje na zemlji za zrakoplov Pilatus PC-9M. Cilj mjerenja je odrediti utjecaj pojedinih potrošača na ukupno pražnjenje akumulatora, a time i na ukupno trajanje pouzdanog rada akumulatora. Mjerenje je provedeno na sljedeći način. Nakon standardnog leta avion je doveden na parkirnu poziciju. Zatim je pilot uključio sve el. potrošače na avionu te je isključio generator. U tom trenu je svo napajanje potrošača preuzeo akumulator, a na volt-ampermetru je bila prikazana vrijednost napona i jakosti el. struje pražnjenja. Napon i jakost el. struje pražnjenja su snimljeni GoPro kamerom. Zatim je pilot redom, po listi prioriteta, isključivao određene el. potrošače i bilježio promjene u navedenim vrijednostima. U tablici 5 je prikazana lista el. potrošača po redu njihovih isključivanja i vrijednosti napona i jakosti el. struje pražnjenja kada je taj potrošač, i svi iznad njega u tablici, isključen. Prilikom aktivacije zakrilaca je jakost el. struje pražnjenja trenutno porasla za 10 A, dok je prilikom odašiljanja na VHF radiostanicama 1 i 2 te na UHF radiostanici porasla za otprilike 8 A.

Tablica 6 Redosljed isključivanja pojedinih potrošača prilikom mjerenja na zemlji i vrijednost napona i jakosti el. struje pražnjenja

Lista potrošača	Vrijednost napona i jakosti el. struje sa isključenim potrošačem	
	Napon [U]	Struja pražnjenja [A]
početni uvjet *	26,8	67
Sustav grijanja, ventiliranja i klime kabine (ECS)	26,4	59
Sustav odleđivanja propelera	26,3	49
Sustav grijanja davača pitot-statičkog sustava i davača napadnog kuta	26,1	40
Svijetla za slijetanje i voženje	26,1	31
Osvijetljenje registarske oznake	26,1	30
Osvijetljenje kabine	26,2	29
Osvijetljenje instrumenata	26,3	28
„Strobe“ svijetla	26,4	24
Generatorska sabirnica avionike	26,4	17
Baterijska sabirnica avionike	26,5	4
Inverter	26,6	4
Navigacijska svijetla	26,7	1
* u početnom uvjetu su svi potrošači uključeni		

Na temelju podataka iz Tablice 5 su dobivene vrijednosti jakosti el. struje pražnjenja za pojedini el. potrošač. Za određene potrošače je ta vrijednost iznesena u priručniku za letenje zrakoplova [1], ali ne za sve. U tablici 6 su prikazane navedene vrijednosti koje su uzete iz priručnika za letenje zrakoplova i uspoređene su sa izmjerenim [1]. Podaci dobiveni mjerenjem se uglavnom podudaraju osim u potrošnji svjetala za slijetanje i voženje i sustava grijanja davača pitot-statičkog sustava, sustava odleđivanja propelera i u odašiljanju na radio-komunikacijskim stanicama. Mjerenje je pokazalo manju potrošnju kod grijača pitot-statičkog sustava i sustava za odleđivanja propelera jer je let proveden tijekom toplog dana, ali je najveću razliku mjerenje pokazalo u potrošnji svjetala za slijetanje, čak 10 A više nego što je vrijednost iz priručnika za letenje zrakoplova.

Tablica 7 Usporedba vrijednosti jakosti el. struje pražnjenja pojedinih potrošača iz priručnika za letenje zrakoplova i vrijednosti dobivenih mjerenjem

Potrošači	Struja pražnjenja [A]	
	AFM	Mjerenje
Navigacijska svijetla i svijetla registarske oznake	4	4
„Strobe“ svijetla	4	3
Svijetla za slijetanje i voženje	8,8	19
Sustav grijanja davača pitot-statičkog sustava i davača napadnog kuta	13	10
Sustav odleđivanja propelera	18,4	9
Transponder	1	
Prijemnik VHF radiostanice 1	0,8	
Odašiljač VHF radiostanice 1	3,6	8
Prijemnik VHF radiostanice 2	0,8	
Odašiljač VHF radiostanice 2	6,4	8
Prijemnik UHF radiostanice	0,8	
Odašiljač UHF radiostanice	6,8	8
Sustav grijanja, ventiliranja i klime kabine		8
Generatorska sabirnica avionike		7
Baterijska sabirnica avionike		13

Najveći učinak na produljenje autonomije akumulatora u slučaju otkaza generatora ima isključivanje sustava za odleđivanja propelera i sustava grijanja davača pitot-statičkog sustava i davača napadnog kuta, sustava grijanja, ventiliranja i klime kabine (ECS), svijetla za slijetanje i voženje i smanjivanje nepotrebnog odašiljanja na komunikacijskim stanicama. U krajnjoj nuždi, moguće je i isključiti generatorsku sabirnicu avionike, što smanjuje el. potrošnju, sa relativno malim učinkom na smanjenje sigurnosti letenja.

Bitna stavka koja nije navedena u priručniku za letenje zrakoplovom, a koju pilot može isključiti kako bi smanjio potrošnju akumulatora tijekom leta je generatorska sabirnica avionike. Isključivanjem ovog sustava pilot gubi samo pričuvne navigacijske i komunikacijske sustave (vidi Tablicu 2) i može sigurno prizemljiti avion. Procedura ponovnog upuštanja motora u rad u zraku, koja je opisana u priručniku za letenje zrakoplovom, nalaže pilotu, da između ostalih potrošača isključi generatorsku i baterijsku sabirnicu avionike jer je u tom trenu potreban sav dostupan kapacitet akumulatora jer pokretanje motora zahtjeva veliku el. struju.

U Tablici 4 je vidljivo da je u normalnom modu rada u krstarećem letu jakost el. struje pražnjenja otprilike 41 V. U takvom slučaju pilot, prema izrazu 5, ima oko 44 minute pouzdanog rada el. sustava. U najgorem mogućem slučaju, jakost el. struje potrošnje je u režimu slijetanja, sa izvučenom konfiguracijom, oko 65 A. U takvim uvjetima je pilotu dostupno oko 27 minuta pouzdanog rada el. sustava. Proizvođač predviđa oko 20 minuta pouzdanog rada el. sustava ako je jakost el. struje pražnjenja manja od 60 A, i 30 minuta ako je manja od 50 A. Vidljivo je da je proizvođač uračunao i dovoljnu sigurnosnu marginu.

U dobrim meteorološkim uvjetima, kada nema zaleđivanja, danju, isključivanjem svih potrošača osim krajnje neophodnih, što su baterijska sabirnica avionike i navigacijska svjetla, jakost el. struje pražnjenja je oko 20 A, što u najboljem slučaju osigurava čak 90 minuta pouzdanog rada el. sustava.

Autonomija zrakoplovne elektromreže u slučaju otkaza generatora dopušta pilotu dovoljno vremena za sigurno prizemljenje zrakoplova i u najgorim uvjetima, kada je opterećenje izvora el. energije maksimalno. Zrakoplov je moguće prizemljiti i u slučaju potpunog elektro-otkaza zrakoplova jer su pilotu dostupni pitot-statički instrumenti i pilotski magnetni kompas, a pogonska skupina zrakoplova radi autonomno, neovisno o stanju elektromreže zrakoplova.

8. Zaključak

Zrakoplov Pilatus PC-9M je jednomotorni niskokrilni dvosjedni avion metalne konstrukcije. Dizajnirala ga je i konstruirala švicarska tvrtka Pilatus Aircraft. Ovaj zrakoplov se primarno koristi za osnovnu i naprednu obuku vojnih pilota te za lagane napadne i izviđačke misije u zrakoplovstvima raznih država.

Elektrosustavi zrakoplova sastoje se od elektroenergetske opreme (izvora električne energije i električnih mreža) te potrošača električne energije. Električni potrošači su raspoređeni na dvije sabirnice, baterijsku i generatorsku. Generatorska i baterijska sabirnica su spojene izolacijskim relejem „BUS TIE“. DC potrošači su spojeni na baterijsku ili generatorsku sabirnicu, dok postoji zasebna sabirnica za AC potrošače. AC električna energija za AC potrošače se dobiva preko jednog od dva statička invertera na zrakoplovu. Avionika ima zasebne sabirnice koje su filtrirane od radijskih smetnji.

Glavni izvor napajanja istosmjernom el. strujom na avionu Pilatus PC-9M je starter-generator radnog napona 28 V, nazivne jakosti el. struje 200 A, a maksimalno do 300 A. Nikal-kadmij akumulator nazivnog napona 24 V i kapaciteta 40 Ah je pomoćni izvor napajanja DC strujom na avionu Pilatus PC-9M.

Jednostavna i efikasna konfiguracija izvora el. energije, električnih mreža i potrošača el. energije osigurava funkcionalnost ključnih sustava za siguran let pri raznim otkazima, što pilotu povećava samopouzdanje i osjećaj sigurnosti prilikom leta.

Glavni cilj proračuna elektroenergetske bilance zrakoplova je odrediti minimalnu potrebnu snagu generatora i minimalni potrebni kapacitet akumulatora. Izradom i analizom dijagrama opterećenja koji uzima u obzir sve režime leta, pri normalnom radu i pri maksimalnom opterećenju dolazimo do spoznaja o elektroenergetskim zahtjevima zrakoplova.

Generator mora biti u stanju pokriti vršna i prosječna opterećenja elektrosustava tijekom leta, dok akumulator mora biti sposoban opskrbiti nužne potrošače električnom energijom do slijetanja u slučaju otkaza generatora. Ukupno vrijeme pouzdanog rada akumulatora moguće je povećati na samo jedan način, a to je isključivanjem el. potrošača koji nisu ključni za sigurno prizemljenje aviona.

Analizom elektroenergetske bilance zrakoplova, donesene su slijedeće spoznaje. Razlika u el. potrošnji u različitim režimima je relativno mala, a najveća je u režimu slijetanja. Razliku čini rad svjetala za voženje i slijetanje, koja su uključena samo kada je stajni trap izvučen. Nadalje, pri maksimalnom opterećenju (let noću u uvjetima zaleđivanja), el. potrošnja je veća za 44,8 % nego u normalnom letu danju.

U normalnom modu rada u krstarećem letu jakost el. struje pražnjenja je otprilike 41 V. U takvom slučaju pilot ima oko 44 minute pouzdanog rada el. sustava. U najgorem mogućem slučaju, jakost el. struje pražnjenja je u režimu slijetanja, sa izvučenom konfiguracijom, oko 65 A. U takvim uvjetima je pilotu dostupno oko 27 minuta pouzdanog rada el. sustava. Proizvođač predviđa oko 20 minuta pouzdanog rada el. sustava ako je jakost el. struje pražnjenja manja od

60 A, i 30 minuta ako je manja od 50 A. Vidljivo je da je proizvođač uračunao i dovoljnu sigurnosnu marginu. U dobrim meteorološkim uvjetima, kada nema zaleđivanja, danju, isključivanjem svih potrošača osim krajnje neophodnih, što su baterijska sabirnica avionike i navigacijska svjetla, jakost el. struje pražnjenja je oko 20 A, što u najboljem slučaju osigurava čak 90 minuta pouzdanog rada el. sustava.

Autonomija zrakoplovne elektromreže u slučaju otkaza generatora dopušta pilotu dovoljno vremena za sigurno prizemljenje zrakoplova i u najgorim uvjetima, kada je opterećenje izvora el. energije maksimalno. Zrakoplov je moguće prizemljiti i u slučaju potpunog elektro-otkaza zrakoplova jer su pilotu dostupni pitot-statički instrumenti i pilotski magnetni kompas, a pogonska skupina zrakoplova radi autonomno, neovisno o stanju elektromreže zrakoplova.

Literatura

1. Aircraft Flight Manual PC-9, Pilatus Aircraft Ltd., 1998.
2. Pilatus PC-9M Specs, Interior, Cockpit and Price, Airplane Update. Preuzeto s: <https://www.airplaneupdate.com/2020/02/pilatus-pc-9m.html>. [Pristupljeno 02. travnja 2023.].
3. Marino Bukvić, Praćenje parametara motora PT 6 na zrakoplovu Pilatus PC 9M prije i poslije velike obnove motora. Diplomski rad. Sveučilište u Zagrebu, Fakultet prometnih znanosti; 2022. Preuzeto s <https://dabar.srce.hr/islandora/object/fpz%3A2622> [Pristupljeno 02. travnja 2023.]
4. Tino Bucak, Igor Zorić: Zrakoplovni instrumenti i prikaznici, Zagreb: Fakultet prometnih znanosti, Sveučilište u Zagrebu; 2002.
5. Aircraft Maintenance Manual PC-9, Pilatus Aircraft Ltd., 1997.
6. Tino Bucak: Zrakoplovni elektrosustavi, Zagreb: Fakultet prometnih znanosti, Sveučilište u Zagrebu; 2013.
7. Australian Government, Civil Aviation Safety Authority, Advisory circular AC 21-38 v2.1: Aircraft electrical load analysis and power source capacity. December 2022. Preuzeto s: <https://www.casa.gov.au/aircraft-electrical-load-analysis-and-power-source-capacity> [Pristupljeno 04. travnja 2023.].

Sveučilište u Zagrebu
Fakultet prometnih znanosti
Vukelićeva 4, 10000 Zagreb

IZJAVA O AKADEMSKOJ ČESTITOSTI I SUGLASNOSTI

Izjavljujem i svojim potpisom potvrđujem da je _____ diplomski rad
(vrsta rada)

isključivo rezultat mojega vlastitog rada koji se temelji na mojim istraživanjima i oslanja se na objavljenu literaturu, a što pokazuju upotrijebljene bilješke i bibliografija. Izjavljujem da nijedan dio rada nije napisan na nedopušten način, odnosno da je prepisan iz necitiranog rada te da nijedan dio rada ne krši bilo čija autorska prava. Izjavljujem, također, da nijedan dio rada nije iskorišten za bilo koji drugi rad u bilo kojoj drugoj visokoškolskoj, znanstvenoj ili obrazovnoj ustanovi.

Svojim potpisom potvrđujem i dajem suglasnost za javnu objavu završnog/diplomskog rada pod naslovom Elektroenergetska bilanca zrakoplova Pilatus PC-9M, u Nacionalni repozitorij završnih i diplomskih radova ZIR.

Student/ica:

U Zagrebu, lipanj 2023.

Mislav Petrović
(ime i prezime, *potpis*)

