

Analiza mogućnosti automatizacije skladišnih procesa u logističko-distributivnom centru koristeći autonomne viličare

Crnko, Karlo

Master's thesis / Diplomski rad

2022

Degree Grantor / Ustanova koja je dodijelila akademski / stručni stupanj: **University of Zagreb, Faculty of Transport and Traffic Sciences / Sveučilište u Zagrebu, Fakultet prometnih znanosti**

Permanent link / Trajna poveznica: <https://urn.nsk.hr/urn:nbn:hr:119:612659>

Rights / Prava: [In copyright](#) / [Zaštićeno autorskim pravom](#).

Download date / Datum preuzimanja: **2024-08-18**



Repository / Repozitorij:

[Faculty of Transport and Traffic Sciences - Institutional Repository](#)



Sveučilište u Zagrebu

Fakultet prometnih znanosti

Karlo Crnko

**ANALIZA MOGUĆNOSTI AUTOMATIZACIJE
SKLADIŠNIH PROCESA U LOGISTIČKO-
DISTRIBUTIVNOM CENTRU KORISTEĆI
AUTONOMNE VILIČARE**

Diplomski rad

Zagreb, 2022.

Sveučilište u Zagrebu

Fakultet prometnih znanosti

DIPLOMSKI RAD

**ANALIZA MOGUĆNOSTI AUTOMATIZACIJE
SKLADIŠNIH PROCESA U LOGISTIČKO-
DISTRIBUTIVNOM CENTRU KORISTEĆI
AUTONOMNE VILIČARE**

**ANALYSIS OF THE AUTOMATION
POSSIBILITIES OF WAREHOUSE
PROCESSES IN DISTRIBUTION CENTER
USING AUTONOMOUS FORKLIFTS**

Mentor: prof. dr. sc. Tonči Carić

Student: Karlo Crnko

Neposredni voditelj: dr. sc. Tomislav Erdelić

JMBAG: 0135243444

Zagreb, rujan 2022.

Zavod: Zavod za inteligentne transportne sustave
Predmet: Optimizacija prometnih procesa

DIPLOMSKI ZADATAK br. 6985

Pristupnik: Karlo Crnko (0135243444)
Studij: Inteligentni transportni sustavi i logistika
 Inteligentni transportni sustavi
 .
 .
 Analiza mogućnosti automatizacije skladišnih procesa u
Zadatak: logističko-distributivnom centru koristeći autonomne
 viličare

Opis zadatka:


Optimizirati skladišne procese znači skratiti trajanje procesa prijevoza robe putem boljeg iskorištenja skladišne zone, smanjenjem transportnih puteva te određivanjem optimalnog broja viličara. Automatizirana vođena vozila (eng. Automated Guided Vehicle, AGV) su autonomni roboti koji prevoze teret u skladištu bez ručne intervencije. AGV ima sposobnosti planiranja rute, raspoređivanje zadataka te koordinaciju kretanja. Proces uvođenja autonomnih viličara u logističke procese unutar skladišta predstavlja izazov, posebice ako se postojeći viličari dodatno opremaju sklopovljem koje ga čine autonomnim vozilom. Zadatak ovog diplomskog rada je opisati procese prijevoza robe u logističkodistributivnom centru te prikazati mogućnosti primjenjivanja AGV-a u skladišnom prostoru. Potrebno je analizirati postojeće stanje skladišnih procesa te predložiti promjene u procesima s ciljem primjene automatiziranih vođenih vozila. Navedeno uključuje definiranje studija slučaja primjene automatiziranih vođenih vozila te izrada tehničko-ekonomske analize.

Zadatak uručen pristupniku: 2. lipnja 2022.

Mentor:

Predsjednik povjerenstva
za diplomski ispit:

prof. dr. sc. Tonči Carić



Analiza mogućnosti automatizacije skladišnih procesa u logističko - distributivnom centru koristeći autonomne viličare

Sažetak i ključne riječi

Troškovi skladišnih procesa u sveukupnom opskrbnom lancu ovisiti će o organizaciji i tehničkoj opremljenosti skladišta. Dugoročno, automatizacija jednog dijela procesa ili cijelog skladišnog sustava za posljedicu ima smanjenje troškova te povećanje produktivnosti i efektivnosti distribucije proizvoda do potrošača. Automatizirana vođena vozila (eng. Automated Guided Vehicle, AGV) su autonomni viličari koji prevoze teret u skladištu bez ručne intervencije. AGV ima sposobnosti automatiziranog planiranja rute, slijeđenja putanje i rukovanja teretom. Sustav upravljanja skladištem ima zadaću raspoređivati zadatke te koordinirati kretanje AGV-a. Proces uvođenja automatiziranih viličara u logističke procese unutar skladišta predstavlja izazov, posebice ako se postojeći viličari dodatno opremaju sklopovljem koje ga čine autonomnim vozilom. Cilj ovoga rada je opisati i analizirati skladišne procese te analizirati mogućnost primjene AGV-a u sustav promatranog subjekta. Osim navedenog potrebno je prikazati tehničko – ekonomsku analizu investiranja u sustav autonomnih vozila.

Ključne riječi: skladišni procesi; optimizacija; automatizacija; Automatizirana vođena vozila

Analysis of the Automation Possibilities of Warehouse Processes in Distribution Center Using Autonomous Forklifts

Summary

The costs of warehouse processes in the overall supply chain will depend on the organization and technical equipment of the warehouse. In the long term, the automation of a part of the process or the entire storage system leads to a reduction in costs and an increase in productivity and efficiency of product distribution to consumers. Automated Guided Vehicles (AGV) are autonomous forklifts that transport goods in a warehouse without manual intervention. AGV is capable of automated route planning, trajectory tracking and load handling. The traffic management system has the task of allocating tasks and coordinating the movement of AGVs. The process of introducing autonomous forklifts into logistics processes within the warehouse is a challenge, especially if the existing forklifts are additionally equipped with additional devices that make them autonomous vehicles. The aim of this paper is to describe and analyze warehouse processes and to analyze the possibility of using AGV in the system of the observed subject. In addition to the above, it is necessary to present a technical-economic analysis of investments in the autonomous vehicle system.

Keywords: warehouse process; optimization, automatization, Automated Guided Vehicles

Sadržaj

1. Uvod	1
2. Klasifikacija i opis procesa u logističko-distributivnom centru.....	3
2.1. Prijem robe	4
2.2. Pohrana robe	5
2.3. Komisioniranje	8
2.4. Otprema robe	11
2.5. Upravljanje skladišnim sustavom	12
3. Automatizirana vođena vozila	14
3.1. Vrste AGV-ova.....	15
3.1.1. Vučna vozila.....	15
3.1.2. Paletna vozila.....	16
3.1.3. Vozila jediničnih tereta (platformska vozila)	17
3.1.4. Viličari.....	17
3.1.5. Vozila specijalne namjene	18
3.2. Navigacija AGV-a	19
3.3. Upravljanje AGV-a.....	23
3.4. Koordinacija sustava	26
4. Optimizacija skladišnih procesa primjenom automatizacije	29
4.1. Postojeće stanje.....	29
4.2. Analiza logističkih procesa u depozitnom skladištu	31
4.2.1. Analiza prijemne zone.....	32
4.2.2. Analiza pohrane robe	33
4.2.3. Analiza komisioniranja robe.....	34
4.2.4. Analiza otpreme robe	36
4.3. Procesi prikladni za automatizaciju	36
4.3.1. Prijenos s ulaza na podne skladišne lokacije	36
4.3.2. Prikupljanje praznih paleta s komisionih lokacija	38
4.3.3. Transport punih paleta bez odlaganja	40
5. Analiza isplativosti automatizacije skladišnih procesa	41
6. Zaključak	48
Literatura	49
Popis slika.....	51
Popis tablica.....	52
Popis grafikona	53

1. Uvod

Uslužna djelatnost koja se bavi koordinacijom kretanja materijala, proizvoda i robe zove se logistika. Logistički proces sastoji se od nabave, proizvodnje te prodaje proizvoda i usluge do krajnjeg korisnika. Da bi takav proces bio efikasan potrebna je koordinacija i međusobna usklađenost svih aktivnosti. Stoga skladišta i logističko – distribucijski centri igraju bitnu ulogu jer su oni odgovorni za učinkovitu distribuciju robe od dobavljača do kupaca. U ovom radu promatrat će se operacije i procesi vezani za unutarnji transport i skladištenje pošto je ona usko povezana sa sveukupnim proizvodnim procesom.

Cilj logistike je svladavanje prostornih udaljenosti i vremenskih razlika između mjesta proizvoda i potrošača uz najmanje troškove. Dio tih troškova odnosi se i na unutarnji transport i skladištenje jer i oni utječu na sveukupnu cijenu proizvoda. Dio poduzeća u industriji usmjerava sve veću pozornost na smanjenje troškova skladišta i skladišnih procesa. Stoga, poduzeća odlučuju zamijeniti ručni rad sa automatiziranim ili robotiziranim skladištima. Najveći nedostatak automatizacije ili robotizacije su visoka početna ulaganja u operativna sredstva. Jedan način automatizacije procesa predstavljaju automatizirani vođeni viličari (eng. Automated Guided Vehicle, AGV) koji su fokus u ovome radu.

AGV je uvriježeni naziv za automatizirano vozilo tipa viličara koji prenosi teret u zatvorenim prostorima. Inicijalno su takva vozila koristila fiksnu infrastrukturu (primjerice magnetske vodilice položene u pod) za navigaciju, kasnije lasersku navigaciju uz pomoć reflektirajućih markera (eng. Laser Guided Vehicle, LGV). U industrijskim primjenama vozila uglavnom i dalje imaju unaprijed zadanu mrežu ruta kojima se smiju kretati. U zadnje vrijeme su proizvođači počeli koristiti izraz AMR (eng. Autonomous Mobile Robot), za vozila koja imaju naprednije autonomne funkcionalnosti, primjerice koriste kamere za navigaciju, mogu dinamički planirati rute i slično. Takva su vozila najčešće i konstrukcijski različita od viličara. Međutim, suština je ista: vozilo koje samostalno prenosi teret, uz navigacijsku tehnologiju koja s vremenom evoluira, te je zato izraz AGV i dalje primjenjiv.

Svrha rada je opisati skladišni sustav, procese unutarnjeg skladištenja, međusobnu koordiniranost skladišnih procesa te mogućnosti optimizacije. Cilj je detaljno analizirati stanje poslovnog subjekta, analizirati mogućnosti primjene automatizacije te izraditi tehnološko – ekonomsku analizu. Rad je podijeljen u šest cjelina:

1. Uvod

2. Klasifikacija i opis procesa u logističko - distributivnom centru
3. Automatizirani vođeni viličari
4. Optimizacija skladišnih procesa primjenom automatizacije
5. Analiza isplativosti automatizacije skladišnih procesa
6. Zaključak

Nakon uvoda, u drugom poglavlju definiraju se pojmovi logističko – distributivni centar i skladište. Opisuju se procesi i aktivnosti unutar skladišta te se opisuje sustav za upravljanje skladištem.

U trećem poglavlju obrađuje se tema AGV-a, točnije vrste AGV-a, načini navigacije te principi upravljanja i koordinacije sustava.

Četvrto poglavlje opisuje sustav promatranog objekta, odnosno prikazana je analiza svih skladišnih procesa. Dani su redoslijedi i opisi izvršavanja aktivnosti. Prikazane su metode rasporeda robe po ABC analizi za proces pohrane i komisioniranja robe. Primijećene su mogućnosti primjene AGV sustava na trenutnog stanje. Dani su opisi za automatizaciju prikladnih procesa te parametri trenutnog stanja.

U petom poglavlju izrađena je analiza isplativosti AGV sustava. Opisani su i uspoređeni troškovi manualnih i autonomnih viličara. Prikazani su troškovi potrebni za ulaganje u takve sustave. Prikazan je izračun broja potrebnih viličara za izvršavanje određenog broja zadataka. Ponuđen je prijedlog ulaganja u AGV sustave.

U šestom poglavlju iznesena su zaključna razmatranja.

2. Klasifikacija i opis procesa u logističko-distributivnom centru

U logističkom procesu posebno mjesto zauzimaju Logističko-Distributivni Centri (LDC) koji predstavljaju mjesta u kojima se odvijaju logističke aktivnosti i procesi. U literaturi skladište i logističko-distributivni centar često se vežu pod isti pojam. Podsustavi logističko-distributivnih centara jesu transportni i skladišni sustavi. Skladište je dio distribucijskog centra. Skladište vrši samo funkciju skladištenja i komisioniranja robe, a LDC konsolidira robu sa različitih skladišta i organizira prijevoz do sljedeće točke u distribucijskom lancu. U novije vrijeme krajnja točka u distribucijskom lancu može biti i potrošač (eCommerce).

Logističko-distributivni centar predstavlja suvremeni objekt u kojem se roba prima, čuva, komisionira, dorađuje, priprema i otprema za daljnju distribuciju do kupaca. Sastavni je dio trgovinske infrastrukture, a razvio se iz tradicionalne funkcije skladišta, tako što se povećava broj funkcija, primjenjuju suvremena načela organizacije rada, nove tehnike i tehnologije, omogućuje visoka koncentracija robe i brz protok u distribucijskim kanalima te ravnomjerno i racionalno napajanje maloprodajnih točaka, [1].

Skladišta su izgrađeni objekti ili pripremljeni prostori za smještaj i čuvanje robe od trenutka njihovog preuzimanja do vremena njihove upotrebe i otpreme. Otvorene površine namijenjene i osposobljene za smještaj roba nazivaju se slagališta. Skladište imaju veliku ulogu kako u proizvodnom procesu svih grana proizvodne i prerađivačke djelatnosti tako i u odvijanju transportne djelatnosti, [2].

Osnovni zahtjevi dobrog skladišnog poslovanja su: suvremena organizacija unutarnjega kretanja roba i pravilna tehnološka koncepcija, odgovarajući raspored slaganja i pravilan smještaj tereta, vođenje točne dokumentacije, ažurna evidencija ulaska i izlaska robe, pregled stanja skladišta s obzirom na količine i vrste roba, nadzor i dobro čuvanje, posebice, kod opasnih i pokvarljivih tereta, dobra poslovnost i usklađena suradnja s poslovnim partnerima, [3].

Svrha skladišta je omogućavanje proizvodu siguran i tehnički ispravan smještaj. Aktivnost s kojom se roba dovodi u stanje mirovanja zove se skladištenje, a skup aktivnosti u skladištu nazivaju se skladišni procesi. Osnovni skladišni procesi su prijem, pohrana, komisioniranje i otprema robe. Tako se osnovni procesi mogu podijeliti na ulazne i izlazne procese. U ulazne procese ubrajaju se prijem i pohrana robe, dok se ostali procesi ubrajaju u izlazne procese.

Svaki proces treba biti pomno osmišljen, te je potrebno unaprijed definirati aktivnosti kojima bi se efikasno izvršili procesi. Iz tablice 1 vidljivi su operativni troškovi skladišta. Generalno pravilo rukovanja materijala je da su procesi što više neprekidni i kontinuirani, jer svakim zastojem u sustavu troškovi rastu, osobito ako se razmatra na godišnjoj bazi gdje se izvršava stotine tisuća operacija, [4].

Tablica 1. Prikaz skladišnih procesa

Skladišni procesi	
Prijem	10%
Pohrana	15%
Komisioniranje	55%
Otprema	20%

Izvor: [4]

2.1. Prijem robe

Prijem robe predstavlja prvu skladišnu operaciju, a njeni poslovi i zadaci su istovar, kontrola i evidencija primljene robe u skladište. Roba koja dolazi u skladište iskrcava se u zoni istovara, a zatim osoblje zaduženo za prijem robe, skenira te provjerava usklađenost prijevoznih dokumenata s pošiljkom. Prijevozni dokument sadrži podatke o isporučitelju, mjestu isporuke, vrsti i količini robe, broju paleta, kutija i boca. Potrebno je pripaziti na količinu i kvalitetu robe kako bi se utvrdila točna količina robe te postoje li vidljiva oštećenja robe.

Aktivnosti pri prijemu robe su sljedeći, [12]:

- definiranje zone istovara
- bilježenje podataka o dolasku vozila i provjera dokumentacije
- provjera stanja i količine robe
- dodjeljivanje skladišne lokacije
- osiguranje vozila za iskrcaj
- iskrcaj robe iz vozila i slaganje robe u zoni prijema
- premještanje robe iz prijemne zone skladišta na unaprijed definiranu skladišnu lokaciju

Da bi se prijem robe odvijao što efikasnije potrebno je koordinirati aktivnosti i zadatke kojima bi smanjili vrijeme gubitaka ili zastoja. Jedna od aktivnosti je organizacija rasporeda dolazaka vozila kako bi se uskladili ostali procesi unutar skladišta. Isto tako bitno je

određivanje pristupa kamionima po ulaznim rampama. Nastoji se odabrati ona rampa koja je najbliža lokaciji gdje će se roba smjestiti.

2.2. Pohrana robe

Pohrana robe predstavlja proces prijenosa robe s prijemne zone do lokacije gdje će se roba uskladištiti. Zadaci ovog procesa jesu sortiranje, skeniranje, pronalaženje mjesta za smještaj robe, dopunsko pakiranje ako je potrebno, čuvanje, osiguranje i kontrola visine zaliha uskladištene robe. Pohrana robe predstavlja jednu od važnijih aktivnosti. Ukoliko ova aktivnost nije dobro definirana, ukupno vrijeme operacije se produljuje, a samim time operativni troškovi rastu. Definiranje lokacija za pohranu robe od velike je važnosti, jer se određivanjem lokacije utječe na duljinu puta koju će komisionar preći.

Prije nego što se roba pohrani, mora se odrediti odgovarajuća lokacija. Ovo je vrlo važno jer lokacija na kojem će se pohraniti roba u velikoj mjeri određuje koliko će se brzo kasnije ta roba preuzeti u procesu komisioniranja. Ovaj pristup zahtjeva vođenje evidencije ne samo o robi koja se pohranjuje, već i lokacijama pohrane. U svakom trenutku mora biti poznato koje su lokacije slobodne, kolika im je veličina, nosivost i dr., [4].

Ovisno o potrebama, razvijeno je nekoliko sustava za pohranu robe, a to su, [12]:

1.) Sustav pamćenja

Sustavi zasnovani na pamćenju relativno su jednostavni sustavi, gdje je čovjek ključni faktor. Prednosti sustava su razumljivost, iskoristivost prostora, bez velike količine papirologije ili unosa podataka te nije nužno povezivanje lokacije skladišta i jedinice na skladištu. Nedostatak sustava jesu mogućnost gubitka robe pošto je sustav maksimalno oslonjen na čovjeka i njegovu sposobnost pamćenja. Stoga, sustav u mnogočemu ovisi o stanju radnika odnosno o psihofizičkom stanju (neispavanost, mamurnost itd.).

2.) Sustav s fiksnim lokacijama

Sustavi s fiksnim lokacijama ima predviđenu lokaciju robe na koju se pohranjuje. Glavna karakteristika je da se svakoj vrsti robe dodijeli stalna lokacija te se ne može pohraniti niti jedna druga vrsta robe. U takvom sustavu svaka jedinica ima svoju adresu. Postoje i podvarijante tog sustava pri kojima se jedna ili više jedinica pridružuju istoj adresi. Razlozi tome su sljedeći: planiranje i težnja za boljim iskorištenjem prostora zbog značajki robe npr. oblika proizvoda, načina odlaganja i pravila o držanju, [12].

Prednosti sustava s fiksnom lokacijom, [12]:

- mogućnost brzog lociranja tražene robe,
- smanjeno vrijeme potrebno za obuku osoblja,
- pojednostavljena procedura pri prijemu i otpremi robe,
- mogućnost kontrole načina punjenja,
- mogućnost optimiziranja pozicije roba na skladištu u svrhu skraćanja vremena otpreme,
- mogućnost optimiranja smještaja ovisno o veličini, težini, otrovnosti i ostalim značajkama roba.

Nedostaci, [12]:

- manja iskoristivost prostora,
- relativna krutost sustava.

3.) Zonski sustav

Zonski sustavi se koncipiraju prema značajkama roba koje se skladište. Slično sustavima s fiksnom lokacijom, samo roba s određenim značajkama može biti smještena u određenu zonu, te na određenu policu ili regal. Iskoristivost prostora ovdje nije optimalna, jer se ponajprije vodi računa o značajkama roba koja se skladišti, [12].

Prednosti zonskih sustava, [12]:

- omogućuje izolaciju (siguran smještaj) određene vrsta roba ovisno o njenim značajkama,
- omogućuje fleksibilnost pri premještanju roba iz jedne zone u drugu, ili pri kreiranju zona na različite načine,
- omogućuje dodavanje roba unutar jedne zone bez premještanja velike količine postojećih roba da bi se stvorio dovoljan prostor na određenoj lokaciji,
- omogućuje fleksibilnost u planiranju, iako su određene robe dodijeljene pojedinoj zoni, zbog nepostojanja specifične pozicije, mogu se premještati.

Nedostaci zonskih sustava, [12]:

- ne preporučuje se u slučaju potrebe za vrlo učinkovitim rukovanjem i operacijama robom,

- može smanjiti iskorištenje prostora,
- zahtijeva ažuriranje podataka o pomicanju robe.

4.) Sustav sa slučajnim lokacijama

U takvom sustavu nema unaprijed određene lokacije, ali se ipak zna gdje je što. Takvi sustavi omogućuju vrlo dobro korištenje prostora jer se roba može smještati tamo gdje ima slobodnog prostora. Sustavi sa slučajnom lokacijom roba kombiniraju značajke sustava temeljenog na pamćenju i sustava s fiksnom lokacijom. Roba se može smjestiti na bilo koje mjesto, koje se bilježi ili računalno ili kroz dokumentaciju. Osnovni koncept dodjela prve slobodne lokacije u skladištu robi koja se pohranjuje. Što je veći broj potencijalnih lokacija, manja je količina proizvoda na pojedinoj lokaciji - lokacija se brže oslobađa i postaje dostupna za pohranu, [12].

Prednosti sustava sa slučajnom lokacijom, [12]:

- visok stupanj iskorištenja prostora,
- kontrola smještaja roba u svakom trenutku.

Nedostaci sustava, [12]:

- potreba za stalnim ažuriranjem podataka, zbog potrebe za točnim praćenjem smještaja roba, ažuriranje se provodi ručno, pomoću bar-koda ili informatičkih sustava,
- u slučaju manjih skladišta primjena ovakvog sustava nije nužna i može nepotrebno komplicirati sustav.

5.) Kombinirani sustav

Kombinirani sustavi omogućuju pridruživanje lokacija onim robama koje traže posebnu brigu ili postupak rukovanja, dok se ostali proizvodi smještaju prema sustavu sa slučajnim dodjeljivanjem lokacije. Tako se nastoji iskoristiti najbolje značajke oba sustava – sustava s fiksnom lokacijom i sustava s promjenjivom lokacijom. Na taj se način prostor koristi dvojako: za odabranu robu odvaja se prostor s fiksnom lokacijom, dok se za ostale vrste roba prostor koristi u najvećoj mogućoj mjeri primjenom sustava sa slučajnom dodjelom lokacije. Najčešća primjena kombiniranih sustava je na mjestima gdje se traži smještaj određenih roba u blizini određene zone

(npr. proizvodne zone), dok za ostale vrste roba to nije nužno, pa se mogu smještati bez posebnih prioriteta, [12].

2.3. Komisioniranje

Komisioniranje predstavlja proces okrupnjivanja tereta prema zahtjevu (narudžba) određene lokacije. Započinje predajom narudžbe ili naloga radniku u skladištu koji zatim prolazi skladištem te izuzima robu iz skladišnih lokacija. Nalog najprije mora biti pregledan, odnosno kontrola zalihe pregledava ima li dovoljno robe kako bi se izvršio nalog. Ono što je specifično kod komisioniranja je to što predstavlja proces u kojem se najviše vidi razina profesionalnosti i preciznosti radnika. Komisioniranje čini 55% operativnih troškova u skladištu, gdje se aktivnosti komisioniranja mogu dalje raščlaniti na putovanje, traženje, izuzimanje, dokumentiranje i druge aktivnosti kao što prikazuje tablica 2. Vrijeme putovanja čini najveći dio gubitaka (55%) od svih aktivnosti komisioniranja, [4].

Tablica 2. Prikaz aktivnosti komisioniranja

Aktivnosti komisioniranja	
Putovanje	55%
Traženje	15%
Izuzimanje	10%
Dokumentiranje i druge aktivnosti	20%

Izvor: [4]

Kako bi se ubrzao proces komisioniranja potrebno je izraditi ABC analizu kojim bi se maksimalno iskoristio skladišni prostor prema obrtaju ili broju podizanja robe. Tako ABC analiza polazi od podjele robe u tri skupine. Kao kriterij podjele može poslužiti: volumen, težina, učestalost naručivanja i obrt robe u skladištu. Tako, primjerice, u skupinu A ulaze robe koje se često primaju i izdaju iz skladišta, a većih su dimenzija ili težina (može i oboje). Ovu skupinu čini relativno mali broj vrsta robe. Ako se promatra s aspekta ukupne vrijednosti nabave, ukupne proizvodne potrošnje ili ukupnih zaliha, one predstavljaju pretežni dio zaliha. Robe iz skupine A imaju veliku učestalost u rukovanju. Nasuprot tome, u skupinu C spada veliki broj različitih vrsta robe, koje nisu ni teške ni voluminozne, a s aspekta ukupne vrijednosti nabave i ukupne proizvodne potrošnje, predstavlja relativno mali udio u prometu i zalihama robe na skladištu, pa time i malu učestalost u rukovanju. Robe iz skupine B čine određenu prosječnu vrijednost spomenutih osobina roba iz skupine A i skupine C. S obzirom na unaprijed navedene osobine, roba iz skupine A skladišti se najbliže ulazu i izlazu. Roba

skupine C skladišti se najdalje (od ulaza i izlaza), a roba iz skupine B skladišti se između roba skupine A i skupine C. U tablici 3 dan je primjer ABC analize, [3].

Tablica 3. Tipika shema raspodjele robe po skupinama

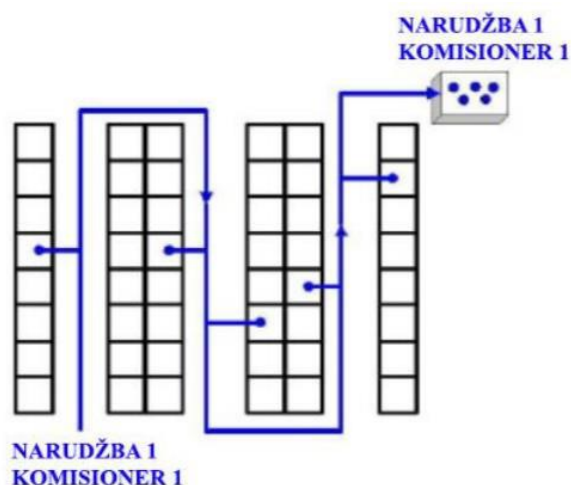
Skupina robe	Broj vrsta robe u %	Udio u vrijednosti ukupnih zaliha
A	10	75
B	25	20
C	65	5
Ukupno	100	100

Izvor: [5]

Što se tiče načina i metoda komisioniranja, osnovne metode su:

- diskretno komisioniranje
- zonsko komisioniranje
- grupno komisioniranje
- komisioniranje na mah

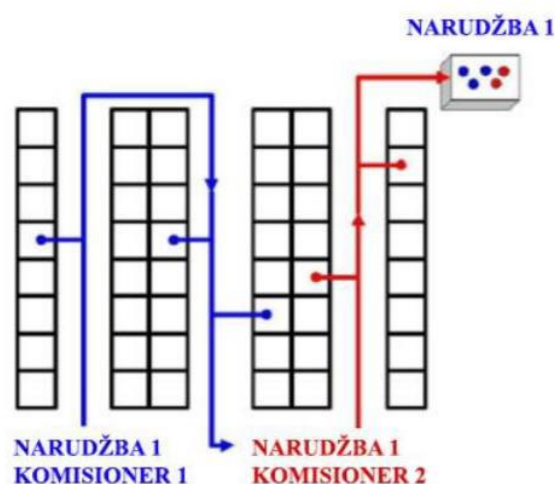
Diskretno ili pojedinačno komisioniranje je komisioniranje gdje se jedna osoba kreće po skladišnom prostoru te izuzima proizvode prema narudžbi ili nalogu. Ovo je najjednostavniji način komisioniranja, te je najmanje produktivan zbog predugog vremena izuzimanja narudžbe. Glavne prednosti su jednostavnost i mala mogućnost pogreške. Na slici 1 je prikazan proces diskretnog komisioniranja.



Slika 1: Diskretno komisioniranje

Izvor: [13]

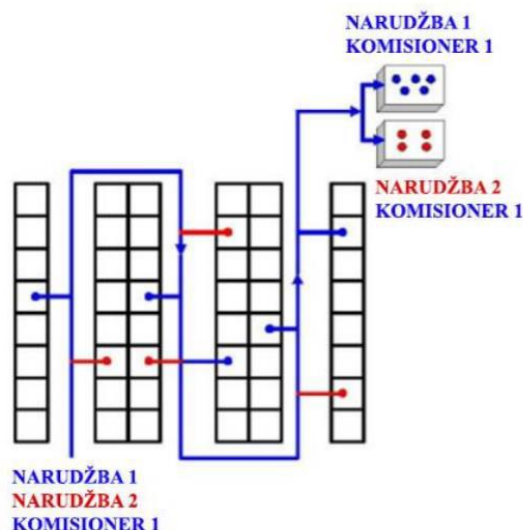
Zonsko komisioniranje prikazano na slici 2 predstavlja metodu gdje je skladište podijeljeno na zone te je svaka zona podijeljena jednoj osobi. Svaka osoba izuzima robu u svojoj zoni za više narudžbi te nakon toga sva roba se prikuplja i konsolidira, odnosno roba se slaže prema pojedinoj narudžbi i priprema za otpremu. Ova metoda smanjuje put komisioniranja što čini sami proces bržim. Nasuprot tome, stvaraju se dodatni troškovi sortiranjem i okrupnjavanjem narudžbe.



Slika 2: Zonsko komisioniranje

Izvor: [13]

Grupno komisioniranje predstavlja kombinaciju diskretnog i zonskog komisioniranja. Operater prikuplja više od jedne narudžbe te istovremeno prikuplja robu za sve narudžbe kao što se vidi na slici 3. Glavna prednost ove metode je smanjenje vremena puta komisioniranja, a najveći nedostatak je veća vjerojatnost pogrešaka prilikom sortiranju i okrupnjavanju narudžbe.



Slika 3: Grupno komisioniranje

Izvor: [13]

Komisioniranje na mah slična je metoda diskretnom prikupljanju jer jedna osoba izuzima robu za jednu narudžbu. Glavna razlika je u tome što se u komisioniranju na mah odabire narudžba koja će se izvršiti u određenom vremenskom periodu. Ovakva metoda koristi se kada je potrebno poštivati određene vremenske rokove.

2.4. Otprema robe

Otprema robe predstavlja posljednji proces u skladišnom prostoru čija je primarna funkcija izlaz robe iz skladišta. Poslovi i zadaci izdavanja i otpreme robe su: priprema dokumenata za izdavanje i otpremu robe, pakiranje, izdavanje, kontrola točnosti izdavanja i utovara robe na transportna sredstva. Učinkovitost izdavanja robe u dobrom dijelu ovisi o: pravovremenoj pripremi dokumenata, pravilnom smještaju, rasporedu i pakiranju robe, te organiziranosti i opremljenosti skladišta, [3].

Dobro zamišljen otpremni sustav za moderno skladište predstavlja značajnu organizacijsku prednost i pozitivno utječe na ukupnu učinkovitost skladišta. Da bi takav sustav i u budućnosti ostao konkurentan nužno je izraditi strateški plan razvitka sustava otpreme koji obuhvaća sljedeće elemente, [14]:

- definiranje i razumijevanje trenutnih zahtjeva korisnika i budućih trendova u poslovanju određenih korisnika kao i globalnih situacija u budućnosti,
- odabir optimalnog načina ukrcanja robe u dostavna vozila, koji se temelji na zahtjevima korisnika i mogućnostima prijevoza,

- odabir najpogodnijeg oblika za prijevoz robe,
- projektiranje zone za otpremu prikupljene robe, koja se temelji na načinu ukrcanja vozila i analizi roba koja se otprema,
- uvođenje i korištenje informatičkih sustava pri optimizaciji i kontroli sustava.

Pored navedenih aktivnosti zadataka skladišne službe, skladišni proces podrazumijeva i ove aktivnosti: otpis i inventuru materijala, upravljanje skladištem, evidentiranje svih događaja i promjena u vezi s robom, održavanje skladišne i transportne opreme te usklađivanje zadataka skladišta sa zadacima drugih procesa u poduzeću.

2.5. Upravljanje skladišnim sustavom

Upravljanje skladištem (eng. Warehouse Management System, WMS) glavna je funkcija upravljanja sustava skladištem. Ovi sustavi vode evidenciju skladišnog kapaciteta, odnosno specifikaciju postojećih skladišnih spremnika (upravljanje lokacijom) i pohranjenih jedinica (upravljanje zalihama). Osim toga, također bi trebao uključivati nekoliko kontrolnih funkcija za optimizaciju aktivnosti skladištenja, [6].

Dok je osoblje u ručno upravljanim skladišnim sustavima zahvaljujući svom znanju i iskustvu sposobno samostalno odabrati odgovarajuće transportno sredstvo, u automatskom sustavu skladišnog upravljanja pojedini elementi moraju biti dodijeljeni prema njihovoj kompatibilnosti. Nadalje, ručni operater određene zadatke ispunjava intuitivno, dok automatski sustav ne može bez uputa izvesti redosljed radnih koraka, poput utovara ili istovara skladišnog prostora.

Osnova za takve optimizacije je stroga klasifikacija skladišne i transportne tehnologije s informacijskog gledišta. U prvom redu, upravljanje skladišnim prostorima predstavlja tehničku strukturu skladišta, tj. specifikaciju skladišnog prostora na temelju skladišne tehnike (npr. regali za police) uključujući opis dimenzija, nosivosti i položaja (npr. koordinate lokacija). Neke strategije za dodjelu skladišnih lokacija zahtijevaju precizan opis skladišnih lokacija. Fleksibilnije metode skladištenja mogu zahtijevati samo specifikaciju područja i koordinate. Upravljanje lokacijama također uključuje upravljanje jedinicama pohranjenim na određenoj lokaciji. To uključuje unos podataka specifičnih za robu kao što su specifikacije artikla (broj artikla ili broj jedinice tereta), kao i registraciju i ažuriranje količina pohranjenih na svakoj lokaciji. Statusni podaci potrebni su za kontrolu pohranjivanja i preuzimanja. Kada je skladišna lokacija registrirana na identifikacijskoj točki, s jedne strane, njegova dostupnost mora biti sigurna, a s druge strane, mora se osigurati da se to mjesto ne dodjeljuje dva puta. U

tu svrhu se dodjeljuju različita stanja s obzirom na lokaciju koja se zatim blokira ili rezervira za određene artikle ili narudžbe. U slučaju preuzimanja, mora se znati je li određena jedinica dostupna. Za sigurnost da je odabrana jedinica dodijeljena trenutnoj narudžbi, status artikla mora biti povezan s narudžbom, [6].

Skladišni i distribucijski sustav uključuje niz različitih podataka i ključnih vrijednosti za različite svrhe, [6]:

- snimanje aktivnosti,
- evidentiranje komisionih pogrešaka, odstupanja na otpremnoj kontroli,
- učinkovitost osoblja (npr. broj izuzimanja ili narudžbi po komisionaru, broj punjenja praznih lokacija, vrijeme čekanja po vozilu),
- izvješće o statusu lokacije (slobodno/zauzeto),
- rute,
- statistika skladišta (učestalost prekrcaja, vremena pogreške, razina popunjenosti i sl.),
- iskorištenost prostora,
- vremena izvođenja,
- vrijeme praznog hoda,
- i dr.

Evidentiranje značajnih statusnih informacija osnovni je preduvjet za upravljanje i optimizaciju distribucijskog sustava. Na temelju ovih podataka potrebno je utvrditi i rasporediti potrebe za radnom snagom (npr. u komisioniranju) ili druge resurse u upravljanju sustavom. Razine opterećenja transportera pokazuju jesu li paralelno postavljeni sustavi uravnoteženi.

Vrijeme čekanja na određenim točkama može ukazivati na uska grla i pokrenuti provjeru operativnih strategija, performansi sustava ili raspoređivanja osoblja, [6].

3. Automatizirana vođena vozila

Oprema skladišta obuhvaća skup tehničkih sredstava koja su neophodna za obavljanje skladišnih poslova. Omogućuju odvijanje tehnološkog procesa unutar skladišta. Za izvršavanje skladišnih procesa potrebna je odgovarajuća oprema koja ovisi o vrsti skladištu, količini i karakteristikama robe, vrsti transportnih sredstava, načinu rukovanja s robom, tehnici rada i metodi rasporeda robe u skladištu. Za optimalan rad skladišta potrebno je kvalitetno odabrati unutarnju opremu kako bi se postigle uštede kroz prostorno i vremensko skraćanje skladišnih operacija i povećanje obrta robe, [3].

U unutarnju opremu skladišta spadaju i transportna sredstva i sredstva za rukovanje robom. Od svih komponenti skladišnog sustava transportna sredstva su najvažnija s obzirom na funkciju, a često i vrijednost. Treba odabrati optimalan način transporta i rukovanja robom te izvršiti odabir odgovarajućih transportnih sredstava, koja će omogućiti kvalitetno, sigurno, brzo i jeftino premještanje robe. Sredstva za utovar, istovar, pretovar i rukovanje robom u skladištu su: ručna kolica, motorna vozila – viličari, dizala, konvejeri, žljebovi, cjevovodi, kotrljače, vitla, dizalice, granici, a u novije vrijeme i roboti, [3].

Transportna sredstva mogu se razvrstati prema ovim kriterijima, [3]:

- prema vrsti materijala: za sipki i komadni materijal,
- prema postojanosti toka materijala: za prekidni i neprekidni tok materijala,
- prema tehnologiji skladištenja: za podno skladištenje i skladištenje u regalima,
- prema zadaći u skladišnom procesu: za izravno skladištenje (podno i regalno), za ulazno – izlazne operacije kod skladištenja, za komisioniranje, sa zadaćom uskladištenja,
- prema glavnom obilježju skladištenja: dinamičko i statičko skladištenje,
- prema vrsti pogona,
- prema stupnju automatizacije,
- prema izvedbi skladišta i dr.

Najčešće izvedbe transportnih sredstava za rad u skladištima su, [3]:

- motorna vozila,
- ručna vozila,
- dizala,
- transportna sredstva za neprekidni tok materijala (konvejeri),

- i automatizirana transportna sredstva.

U ovome poglavlju fokus je na automatiziranim transportnim sredstvima odnosno na AGV vozilima. Razvoj i napredak tehnologije omogućio je promjene u poslovnim procesima u cilju povećanja produktivnosti, kvalitete proizvoda te smanjenja troškova. AGV predstavlja transportno sredstvo za rukovanjem materijalom koji se koristi bez vozača, najčešće na električni pogon s baterijama. Uvedeni su 1950-ih godina te je od tada upotreba AGV-a enormno porasla i primijenjeni su u raznim industrijama. Danas AGV ima razne funkcije kao što je praćenje kretanja ljudi i izbjegavanje prepreka na putu kojim se kreće. Stoga može raditi s ljudima iako ne postoji unaprijed određena staza. U razvoju tako složenog sustava treba ga tretirati kao nekoliko manjih podsustava, [15]:

- točna lokalizacija i izgradnja karte prostora skladišnog okruženja,
- sigurna i pouzdana komunikacija,
- izbjegavanje sudara,
- dinamičko usmjeravanje,
- prevencija zastoja i
- sigurnosne mjere.

3.1. Vrste AGV-ova

Danas se u AGV sustavima koriste razne izvedbe podnih vozila, a shodno karakteristikama, izvedbi i primjeni mogu se sistematizirati kao, [15]:

- vučna vozila (eng. towing vehicles),
- paletna vozila (eng. pallet trucks),
- vozila jediničnih tereta (platformska vozila, eng. unit-load vehicles),
- viličari (eng. fork trucks),
- vozila specijalne namjene.

3.1.1. Vučna vozila

Vučna vozila su najstariji tip AGV vozila. Mogu vući više prikolica/vagona pa im se kapacitet kreće od 4 do 25 tona. Obično imaju primjenu u transportu velikih količina tereta na veće udaljenosti, između pogona, iz/u skladišta u pogon. Mogućnost utovara i istovara tereta na više mjesta unutar rute. Prikaz automatskog vođenog vozila s prikolicom dan je na slici 4, [15].



Slika 4: AGV s prikolicom

Izvor:[15]

3.1.2. Paletna vozila

Paletna vozila namijenjena su za transport paletiziranog materijala (zahvat s poda, pa su to praktički automatizirani niskopodizni paletni viličari). Osim automatiziranog prijevoza materijala (bez vozača), utovar također može biti automatiziran (nužnost točnog pozicioniranja tereta), ili je manualan (od strane operatera koji rukuje vozilom pri utovaru/istovaru). Na slici 5 prikazano je jedno AGV paletno vozilo, [15].



Slika 5: AGV paletno vozilo

Izvor: [15]

3.1.3. Vozila jediničnih tereta (platformska vozila)

Vozilo jediničnih tereta (platformsko vozilo) prikazano je na slici 6., a to su vozila opremljena platformama koje omogućuju transport jediničnih tereta, ali često i automatski pretovar. Primjenjuju se kod transporta s visokim protokom na kraće udaljenosti, a zbog sposobnosti automatskog povezivanja s konvejerima, radnim stanicama i automatiziranim skladišnim sustavima često su integrirani u automatizirani proizvodni ili skladišni sustav. Platforme su izvedene kao pogonjeni trakasti, valjčani ili lančani konvejer, podizne platforme ili platforme s teleskopskim vilicama. Tereti se mogu pretovariti na/sa ovih vozila i ručno, odnosno korištenjem drugih sredstava (granika, viličara), [15].



Slika 6: Vozilo jediničnih tereta

Izvor: [15]

3.1.4. Viličari

Viličari su najnoviji tip AGV vozila, s mogućnošću transporta i pretovara paletiziranih jediničnih tereta osim na razini poda i na višim razinama, pa i u regale. Primjena im je u sustavima kod kojih se zahtjeva automatski utovar i istovar, a razina pretovara varira. S obzirom na cijenu, opravdanost ovakvih vozila nalazi se u sustavima kad je potrebna potpuna automatizacija i veća fleksibilnost u povezivanju s ostalim podsustavima. Na slici 7 prikazan je AGV viličar, [15].



Slika 7: AGV viličar

Izvor: [15]

3.1.5. Vozila specijalne namjene

Vozila specijalne namjene su AGV vozila posebnih izvedbi, za terete izrazito nepravilna oblika ili velike težine, primjerice AGV vozila za montažu. Prikaz jednog takvog je na slici 8, [15].



Slika 8: AGV za teške terete

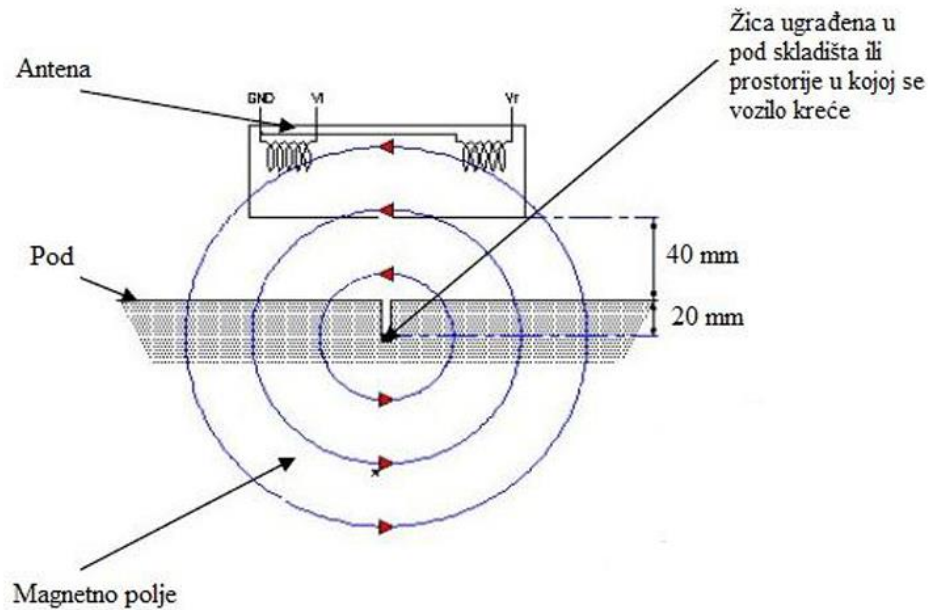
Izvor: [17]

3.2. Navigacija AGV-a

AGV se kreće unutar fiksnog koordinatnog sustava koje odgovara radnom području skladišnog prostora. Koordinatni sustav vozila može se postaviti na proizvoljnu poziciju na vozilu, a obično se smješta u središte jedne od njegovih osovina. Fiksni, odnosno “globalni” koordinatni sustav obično se smješta u jedan od vanjskih kutova operativnog prostora. AGV tada radi isključivo na području definiranom ovim koordinatnim sustavom. Ključ ovih procesa je kako odrediti položaj vozila u fiksnom koordinatnom sustavu. To se obično opisuje u smislu dviju koordinata translacije i treće koordinate odnosno orijentacije u prostoru. AGV koristi senzore zakreta i brzine kotača za praćenje pozicije metodom odometrije, [7].

Postoje razne metode navigacije u primjeni (principi navigacije), a mogu se podijeliti u:

- 1.) Navigacija fiksnim putevima predstavlja pouzdanu ali nefleksibilnu metodu navigacije viličara koja se temelji na orijentirima. Orijentiri, pomoću kojih se kreću najčešće su izvedeni:
 - a) žicom (indukcijsko vođenje) - vodiči se ugrađuju u male kanale unutar poda skladišnog prostora. Prolaskom električne struje kroz vodič stvara se magnetsko polje koje u zavojnicama antene na vozilu inducira napon. Razlika napona u zavojnicama antene glavni je parametar za regulaciju smjera kretanja vozila. Na slici 9 je prikazan princip rada indukcijskog vođenja, [15].
 - b) ili trakama koje se nalaze na podu - mogu biti izvedene magnetskim vođenjem i optičkim vođenjem. Magnetsko vođenje predstavlja stazu u kojoj je metalna traka širine 5-10 cm pričvršćena na pod. Senzor koji se sastoji od dva do tri senzora magnetskog polja ispod vozila detektira metalnu traku ili promjenu polja uz pomoć rubnog detektora i to koristi za upravljanje zakretom kotača. Traka za optičko navođenje predstavlja stazu u kojoj je traka u boji u jasnom kontrastu s podom, obojena ili zalijepljena trakom materijala. Odgovarajući optički senzor (kamera) ispod vozila također koristi algoritme za otkrivanje rubova za izračunavanje signala navođenja za motor upravljanja.



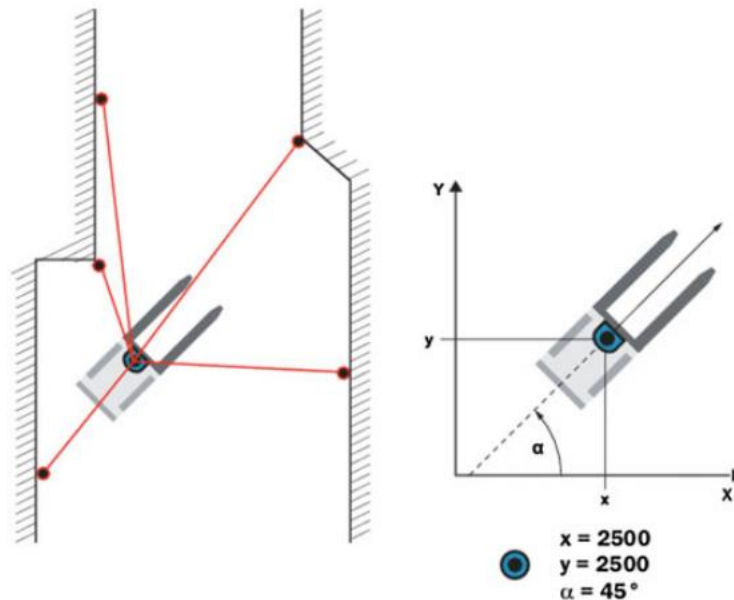
Slika 9: Princip rada indukcijskog vođenja

Izvor: [15]

2.) Moderni AGV sustavi baziraju se na slobodnijim sustavima navigacije, što znači da umjesto fiksnih puteva koriste slobodnije puteve odnosno njihovi tokovi softverski su programirani i mogu se relativno lako promijeniti. Ovakvi sustavi zahtijevaju višu računsku snagu jer navigacija zahtijeva i lokalizaciju vozila u prostoru. Neki od sustava slobodne navigacije su:

- a) Laserska navigacija je danas u industriji najzastupljenija metoda slobodne navigacije. Reflektirajuća folija (marker) montirana je na zidove i stupove iznad razine glave radnika i može se očitati precizno i na velikim udaljenostima rotirajućim laserskim skenerom. Ovisno o korištenom postupku (s ili bez izravnog mjerenja udaljenosti) moraju biti vidljiva najmanje dva ili tri markera kako bi se omogućilo pozicioniranje. Na slici je prikazano lasersko pozicioniranje na temelju reflektirajućih markera, [7]. Laserski skener montiran na AGV-u skenira svoju okolinu bez kontakta tijekom vožnje i kontinuirano mjeri položaje fiksnih reflektora. Uspoređujući ih s koordinatama reflektora koje su unesene tijekom pokretanja i konfiguracije, senzor prepoznaje orijentire koji se nalaze duž rute. Oni se zatim koriste za određivanje vlastitog trenutnog položaja i orijentacije duž rute, iz čega se fiksnom transformacijom koordinata može izračunati i pozicija AGV-a. Trenutni podaci o položaju dostupni su na računalu AGV-a kao

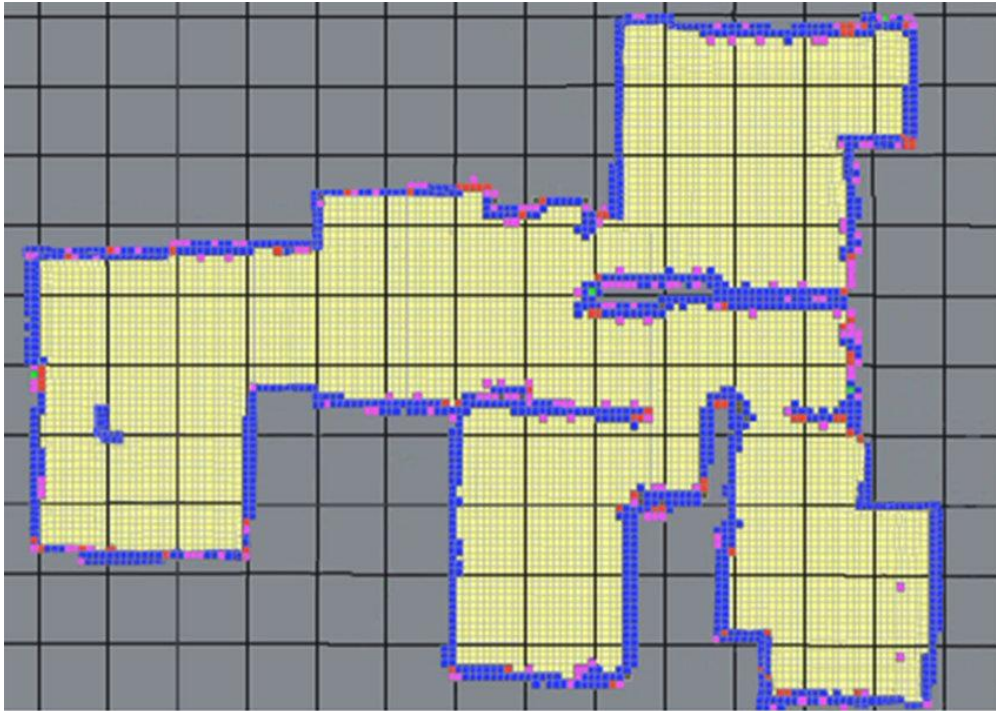
koordinate pozicije i orijentacije. Računalo vozila kontinuirano ispravlja odstupanje vozila od rute uzrokovane tolerancijama u geometriji vozila, različitim opterećenjima, istrošenosti kotača itd. Na slici 10 prikazano je pozicioniranje viličara na temelju položaja reflektora [7].



Slika 10: Pozicioniranje na temelju položaja reflektora

Izvor: [7]

Napredniji sustavi laserske navigacije temelje se na tehnologijama prirodnijeg pristupa gdje retroreflekirajući markeri nisu potrebni. Prirodna navigacija bazira se na istovremenoj lokalizaciji i mapiranju (eng. Simultaneous Localization And Mapping, SLAM) što znači da AGV sa SLAM metodom može mapirati svoje okruženje i odrediti trenutni položaj zahvaljujući informacijama primljenim iz okolnog okruženja. Sustav za mapiranje okruženja osim lasera, koristi kamere i lidare. Za simultanu lokalizaciju i mapiranje, AGV sadrži tlocrt prostora u kojem se kreće. Nakon toga, AGV se kreće i mapira stvarno okruženje. Podatke prikupljene tijekom kretanja uspoređuje s tlocrtom prostora. Na temelju usporedbe podataka i tlocrta AGV određuje svoj položaj. Na slici 11 prikazana je generirana karta mreže prepreka za autonomnu navigaciju pomoću SLAM metode, [11] .



Slika 11. Generirana karta mreže prepreka za autonomnu navigaciju pomoću SLAM metode

Izvor: [8]

- b) Vizijski navigacijski sustav je sustav koji uz pomoć kamera i suvremenih metoda dubokog učenja daje vozilima semantičko razumijevanje njihove okoline. Vozila prepoznaju prostor za vožnju, prepreke, ljude, druga vozila, palete i ostale objekte prema kojima prilagođavaju svoje gibanje. Na slici 12 je prikazano kako vozilo percipira okolinu, [18].



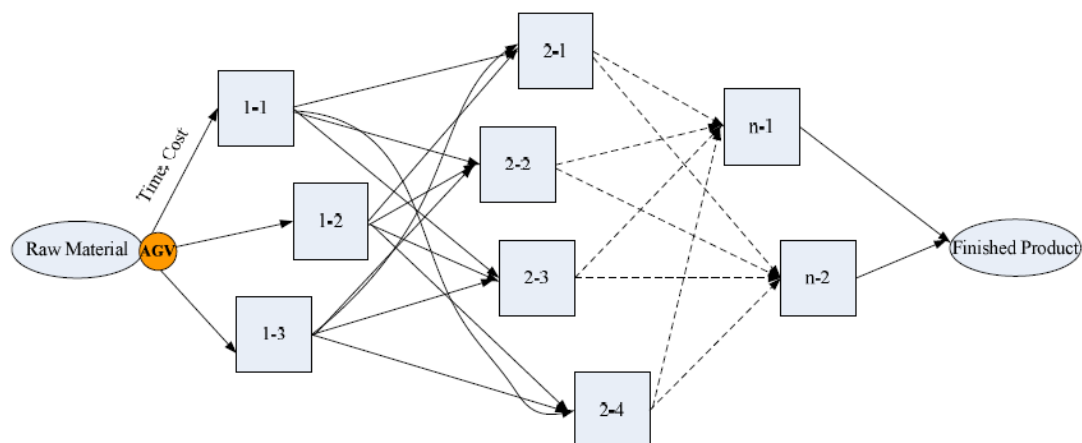
Slika 12: Princip rada vizijskog navigacijskog sustava

Izvor: [18]

3.3. Upravljanje AGV-a

Funkcija upravljanja vozila bavi se odabirom i slijeđenjem optimalne rute od početne točke do destinacije vozila. Upravljanje automatiziranog vozila važan je problem u dizajnu sustava i jedan je od prvih problema koje treba razmotriti. Rute navođenja uvelike ovise o rasporedu skladišnog prostora, rasporedu skladišnih zona i rasporedu stanica za rukovanje. U većini slučajeva, radni prostor je fiksni i nameće ograničenja problemu dizajna rute.

Ruta vozila obično se predstavlja tako da se križanja prolaza, lokacije preuzimanja i dostave mogu smatrati čvorovima na grafu povezanim nizom bridova. Bridovi opisuju staze koje vozila mogu slijediti kada se kreću od čvora do čvora. Usmjereni bridovi između dva čvora označavaju smjer kretanja vozila. Trošak se može dodijeliti svakom bridu koji predstavlja udaljenost između dvije krajnje točke segmenta ili vrijeme koje je potrebno vozilu da putuje duž brida. Ovaj se prikaz može promatrati kao mrežni sustav koji je koristan za formuliranje problema dizajna putanje. Prikaz mrežnog sustava dan je na slici 13, [15].



Slika 13. Primjer mrežnog sustava

Ruta podrazumijeva putanju kojom bi AGV trebao ići prilikom preuzimanja ili isporuke robe. Raspored daje vrijeme dolaska i odlaska AGV-a na svakom dijelu, točku preuzimanja i isporuke i križanje tijekom rute kako bi se osiguralo gibanje bez sudara. Važno je pitanje koji su kriteriji izvedbe najvažniji za problem dizajna putanje. Razni autori navode nekoliko važnih kriterija kao što su vrijeme putovanja vozila, iskorištenost vozila, vrijeme čekanja i troškovi rukovanja materijalom. Odabir određene rute i rasporeda utječe na performanse sustava. Što je duže potrebno za izvršavanje zadatka, to je manje zadataka koji se mogu obaviti u određenom vremenu. Stoga je jedan od ciljeva upravljanja AGV-a minimiziranje vremena prijevoza. Mogu se razlikovati dvije kategorije algoritama, a to su statički i dinamički algoritmi, [16].

U sustavu planiranja ruta postoje sljedeći sustavi:

- 1.) Statički sustavi planiranja - U AGV planiranju sa statičkim algoritmima, ruta od čvora do čvora određena je unaprijed i uvijek se koristi ako se teret mora transportirati od čvora A do čvora B. Na ovaj način, jednostavna pretpostavka je odabrati rutu s najkraćom udaljenosti od čvora A do čvora B. Međutim, statički algoritmi nisu u mogućnosti prilagoditi se promjenama u sustavu i prometnim uvjetima. Sustav statičkog planiranja ruta može se klasificirati prema karakteristikama navedenim u tablici 4 i bit će dodatno objašnjen u nastavku teksta.

Tablica 4. Karakteristike usmjeravanja ruta

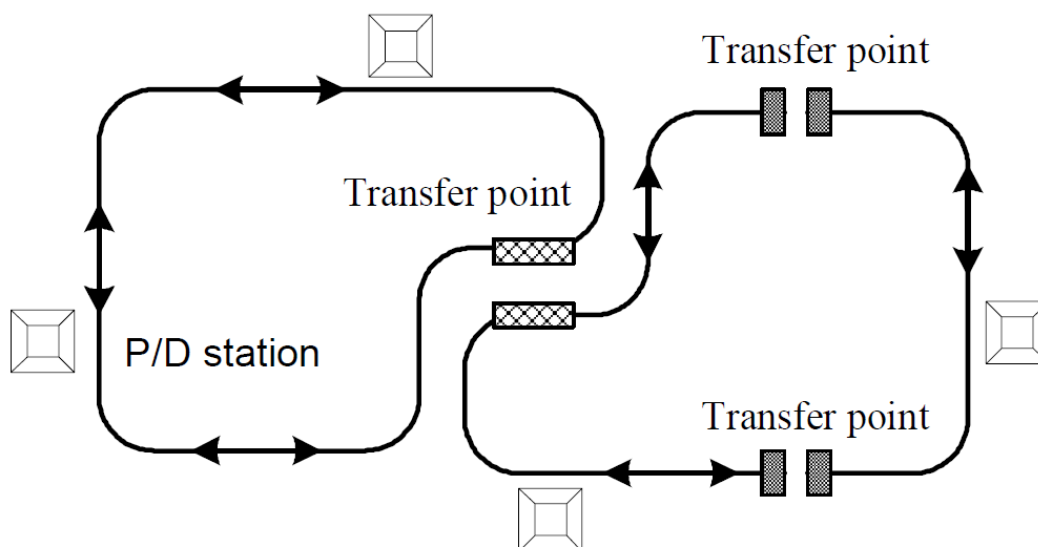
Topologija protoka	Broj paralelnih traka	Smjer protoka
Konvencionalan	Jednostruka traka	Jednosmjerni protok
Jednostruka petlja	Više traka	Dvosmjerni protok
Tandem		

Izvor: [16]

Konvencionalni sustav dizajna ruta je mreža ruta koja povezuju sve radne stanice u sustavu koje imaju zahtjeve za prijevoz. Ova mreža može sadržavati čvorišta, raskrižja i prečace. Konvencionalna staza vodiča može biti jednosmjerna ili dvosmjerna. U jednosmjernom sustavu ruta, vozila se kreću samo u jednom smjeru rute te su takvi sustavi popularni u praksi. Konvencionalni dvosmjerni put za usmjeravanje nije popularan u sustavima za rukovanje materijalom, iako može rezultirati većom produktivnošću od odgovarajućeg jednosmjernog sustava za usmjeravanje. Glavni razlog je taj što problem upravljanja u takvim sustavima postaje vrlo kompliciran. Ovaj se problem može riješiti korištenjem dvosmjernih traka. Međutim, sustav s dvije trake je skuplji i zahtijeva više prostora, [16].

Glavna razlika između sustava s jednom petljom i konvencionalnog sustava usmjeravanja je u tome što se u rasporedu s jednom petljom, vozila kreću samo jednom petljom bez ikakvih prečaca ili alternativnih ruta (npr. petlja u lijevom dijelu slike 14). Način vožnje u sustavu s jednom petljom obično je jednosmjerno. Dvosmjerno putovanje je moguće, ali postoji vjerojatnost da će doći do smetnji vozila. Vozila u sustavima s jednom petljom mogu se kontrolirati jednostavnim dispečerskim pravilima kao što je „prvo naišlo prvo posluži“ (eng. First Encountered First Served, FEFS), što znači da prazno vozilo treba pokupiti prvi teret na koji naiđe, [16].

Tandemski sustav vodiča sadrži više zona kao što prikazuje slika 14. Samo jedno vozilo opslužuje svaku zonu, a prijenosne stanice koriste se za povezivanje između zona. U slučaju da su zone petlje, postoji konfiguracija tandemske petlje. Brojne staze s jednom petljom koje se ne preklapaju pružaju mogućnosti prijevoza. U tandem sustavima staze za vođenje, posao može zahtijevati više od jednog vozila za prijevoz do odredišta. Problemi s blokiranjem vozila i smetnjama potpuno su eliminirani, [16].



Slika 14. Tandemski sustav usmjeravanja

Izvor: [16]

- 2.) Dinamički sustavi planiranja - kod dinamičkog usmjeravanja, odluka o usmjeravanju donosi se na temelju informacija u stvarnom vremenu te kao rezultat toga mogu se odabrati različite rute između dva čvora. Mnogi moderni AGV sustavi ne koriste fiksne navigacijske staze. Rute usmjeravanja mogu se, na primjer, računalno programirati i učitati na kontrolere vozila. Ta su vozila slobodna i pronalaze svoj put pomoću laserskih ili vizijskih navigacijskih sustava. Fleksibilnost mijenjanja ruta zahtijeva sposobnost prilagodbe sustava usmjeravanja u skladu s novim zahtjevima sustava.

3.4. Koordinacija sustava

Koordinacija AGV sustava odnosi se na raspoređivanje vozila kada, gdje i kako treba djelovati, dodijeliti zadatke, kontrolirati promet vozila i pratiti rute. Ako su svi zadaci poznati prije razdoblja planiranja, upravljanje se može unaprijed definirati, odnosno problem upravljanja može se riješiti izvan mreže (eng. Offline). Međutim, u praksi se događaju nepredvidive situacije koje mogu izmijeniti tok izvršavanja zadataka što izvanmrežno upravljanje čini neprimjenjivim u praksi. Stoga za upravljanje AGV sustavom postoje sustavi upravljanja u stvarnom vremenu, koji su fleksibilniji te se i zadaci mogu dodjeljivati za vrijeme rada sustava, [16].

U offline slučaju svi zahtjevi za prijevoz robe u skladištu su unaprijed poznati. Kompletne rute vozila mogu se optimizirati i konstruirati prije nego što ih vozila izvrše. Mala promjena u

vremenu dolaska na lokaciju, promjena u prometu (zagušenje) ili kvar na vozilu mogu utjecati ili čak zaustaviti cijeli tok rukovanja materijalom.

U praksi su okruženja obično stohastička (dolasci na posao, vrijeme putovanja, vremena utovara i istovara variraju, vozila se mogu kvariti), tako da se raspored mora dinamički prilagođavati u vremenu. Raspored vozila treba ažurirati kada stignu novi zahtjevi za prijevoz. Online dispečerska pravila su jednostavna i mogu se lako prilagoditi za automatizirane vođene sustave upravljanja vozilima. Zajednički ciljevi su minimiziranje vremena čekanja na preuzimanje tereta i maksimiziranje propusnosti sustava,. Postoje dvije glavne vrste online dispečerskih sustava:

- 1.) Centralizirani - praktični AGV sustavi općenito se oslanjaju na centraliziranu upravljačku arhitekturu, u kojoj jedna centralna jedinica izvršava različite zadatke, kao što su raspored zadataka, planiranje ruta i koordinacija kretanja. Centralna jedinica komunicira sa svakim vozilom u sustavu, promatra položaj vozila, izračunava planove kretanja i prenosi upravljačke radnje svakom vozilu. S obzirom na količinu podataka koje koristi za planiranje, centralna jedinica koristi metode klasificirane kao *spregnute* i *raspregnute*. *Spregnute* metode tretiraju sustav kao kompozitni sustav, što znači da primjenjuju algoritam za planiranje kretanja jednog vozila. Takve metode za računanje optimalne putanje zahtijevaju visoku razinu računskih resursa što znači da porastom broja AGV-a eksponencijalno raste vrijeme računanja putanje. U reduciranju računske kompleksnosti *raspregnute* metode rješavaju problem u dvije faze: planiranje puta i koordinacija kretanja. Prioritetno planiranje uključuje sekvencijalno izračunavanje putanja prema redoslijedu prioriteta, uzimajući u obzir vozila višeg prioriteta koja se kreću njihovom izračunatom putanjom kao pokretne prepreke koje se moraju izbjegavati. Metode koordinacije kretanja najprije izračunavaju nezavisne rute za svako vozilo, ne uzimajući u obzir druga vozila, a zatim prilagođavaju profil brzine svakog vozila tako da ne dođe do sudara, [9].
- 2.) Decentralizirani sustavi - karakterizira ih distribuirano računanje i visoka razina autonomije vozila. Ne postoji sustav za koordinaciju između AGV-a i centralnog upravljačkog sustava. Budući da vozila autonomno planiraju svoje putanje i donose odluke o svojim kretanjima, decentralizirane metode upravljanja mogu se lako prilagoditi većem broju vozila. Međutim, kako vozila autonomno rade u istom okruženju, mogu se pojaviti različite nepredvidive situacije. Takve situacije mogu

dovesti do zastoja sustava ili čak sudara vozila. Stoga se obraća velika pozornost na dizajn decentraliziranih algoritama koji izbjegavaju sudar i sprječavaju zastoje, [9].

4. Optimizacija skladišnih procesa primjenom automatizacije

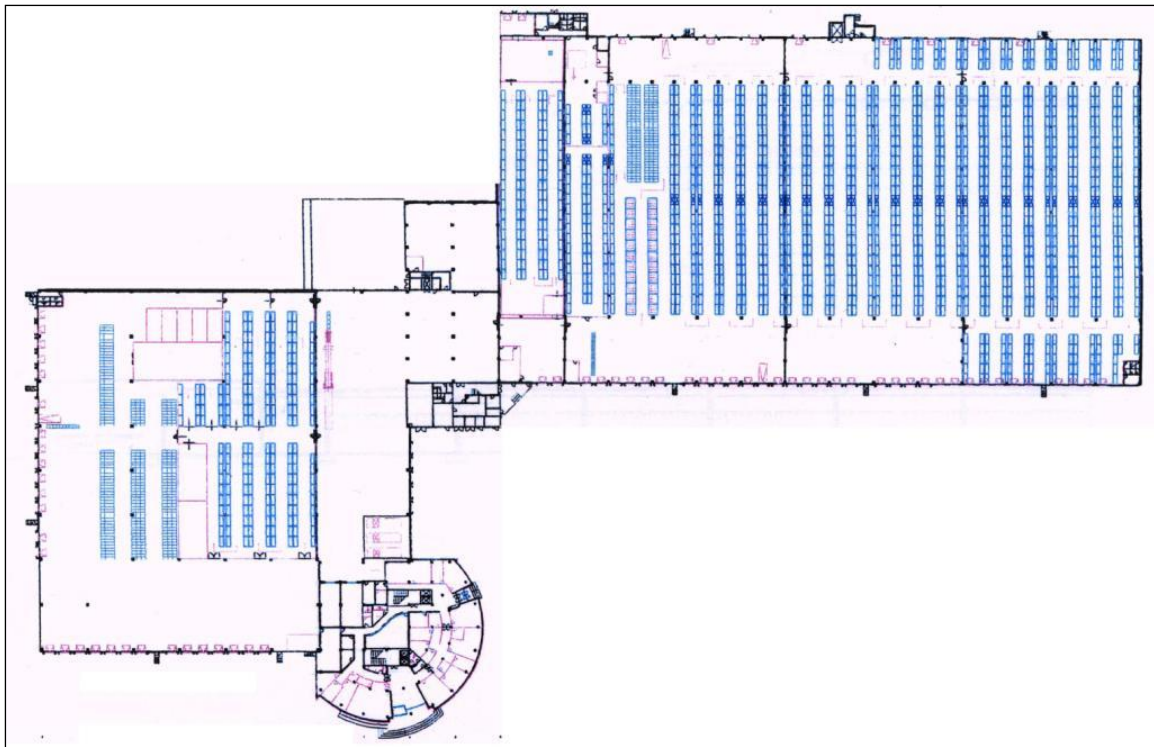
Unutarnji transport i skladištenje predstavlja djelatnost koja se bavi rukovanjem materijalom čije su osnovne operacije: ukrcaj, iskrcaj, prekrcaj i prijenos robe. Postoji uska povezanost unutarnjeg transporta s proizvodnim i prometnim procesom što znači da je unutarnji transport zavisna i promjenjiva veličina koja ovisi o količini proizvedene robe, vrijednosti proizvoda i organizaciji poduzeća. Cilj unutarnjeg transporta i skladištenja je što veća efikasnost odnosno ubrzanje skladišnih procesa, uz smanjenje operativnih troškova. U cilju postizanja veće efikasnosti, poduzeća se najčešće okreću rješenjima automatizacije gdje se upravljanje skladišnim procesima i operacijama obavlja elektroničkim načinom. Osim toga, skladišni procesi zahtijevaju visoku organiziranost transporta, odnosno procesi moraju biti unaprijed planirani, a aktivnosti međusobno koordinirane kako bi se postigao optimalan rad skladišta. Cilj planiranja i optimizacije narudžbi u sustavu upravljanja skladištem je dodjeljivanje odgovarajućih resursa i određivanje vremena te redoslijed izvršavanja narudžbe kako bi se smanjila kašnjenja i postiglo kontinuirano opterećenje sustava bez uskih grla.

Kada se govori o optimizaciji, najčešće se primjenjuju metode minimiziranja puta u skladištu i/ili optimalnije iskorištenje skladišnog prostora. Neki opći ciljevi optimizacije skladišta su:

- konzistentno opterećenje transportnih sredstava i osoblja
- izbjegavanje nepotrebnih vremena mirovanja
- smanjenje praznog hoda transportnih sredstava
- minimizacija vremena isporuke narudžbi
- poštivanje zadanih vremenskih intervala narudžbe

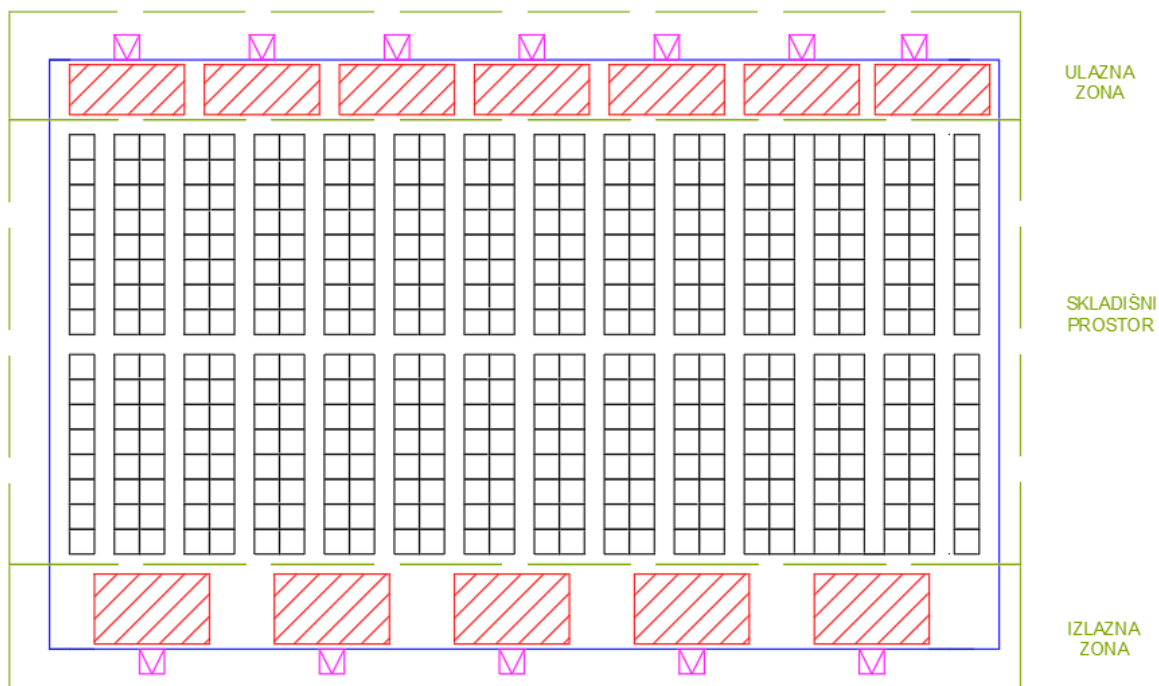
4.1. Postojeće stanje

Kao što je već navedeno ranije u radu, analizirati će se skladište unutar logističko-distributivnog centra poslovnog subjekta u Zagrebu. LDC sastoji se od dvije vrste skladišta: depozitno skladište i skladište bez sredstava za skladištenje (eng. Zero stock warehouse). Skladište bez sredstava za skladištenje u pravilu nema zalihe proizvoda jer svrha ovakvog tipa skladišta je da sva pristigla robe ide dalje za prodavaonice. Suprotno skladištu bez sredstava za skladištenje je depozitno skladište u kojem se roba skladišti na dulji vremenski period. U ovom radu fokus je na depozitnom skladištu gdje će se analizirati procesi unutar njega. Na slici 15 je dan tlocrt logističko – distributivnog centra.



Slika 15. Tlocrt logističko - distributivnog centra

Depozitno skladište poslovnog subjekta prema raznim kriterijima pripada zatvorenom, natkrivenom, djelomično automatiziranom visokoregalnom skladištu s nepokretnim paletnim regalima čija je funkcija nabava mješovitih proizvoda za prehranu i neprehranu. Površina depozitnog skladišta iznosi oko 25 000 m² gdje prostor za skladištenje iznosi 21 000 m². Na jednoj strani nalaze se prijemne rampe, a otpremne rampe se nalaze na suprotnoj strani skladišta. Sve rampe su natkrivene izvana kako bi se zaštitila roba od vremenskih nepogoda prilikom utovara ili istovara. Između prijemne i otpremne zone nalazi se prostor za skladištenje i komisioniranje robe. Rad se obavlja u 3 smjene. Na raspolaganju ima 30 viličara pri čemu su 10 visokoregalnih, širine 1,25 metara, a 20, širine 0,75 metara komisionih. Prolazi između regala širine su 3,25 metara. Na slici 16 je pojednostavljeni prikaz depozitnog skladišta.

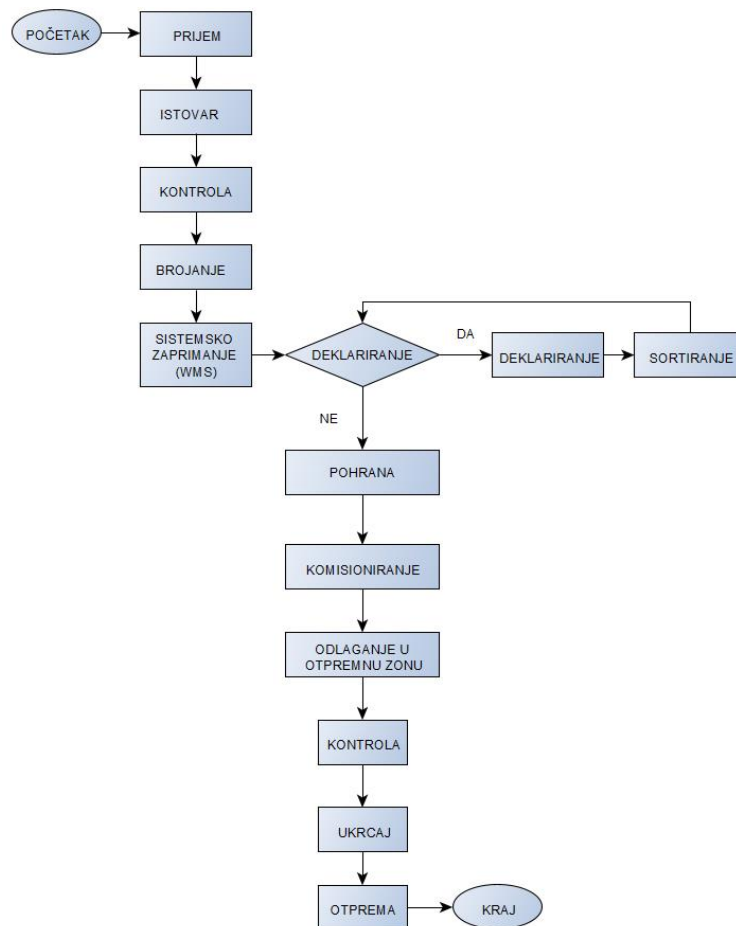


Slika 16. Pojednostavljeni prikaz depozitnog skladišta

Izvor: Autor

4.2. Analiza logističkih procesa u depozitnom skladištu

U nastavku poglavlja analizirani su skladišni procesi promatranog objekta. Na slici 17 je prikazan općeniti dijagram toka skladišnih procesa. Proces započinju zaprimanjem robe gdje se odvija kontrola, iskrcaj i skeniranje robe. Nakon preuzimanja robe, određuje se lokacija pohrane robe u skladištu. Ukoliko nije potrebno deklariranje i sortiranje, roba se odmah pohranjuje na određenoj lokaciji. Kada je roba pohranjena, tada je roba spremna za komisioniranje. Nakon komisioniranja, roba se odlaže u otpremnu zonu gdje se vrši kontrola te zatim ukrcava u transportno vozilo i otprema. Prikazani procesi detaljnije su obrađeni u sljedećim poglavljima.



Slika 17. Prikaz skladišnih procesa promatranog objekta

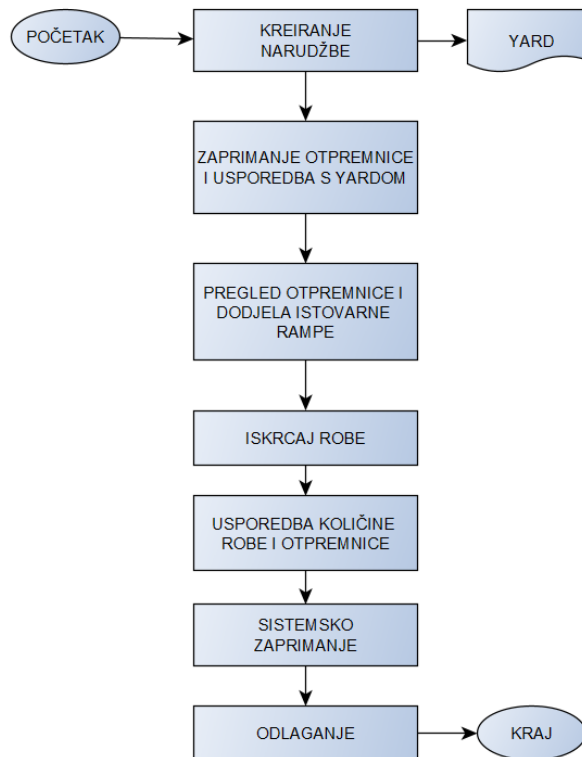
Izvor: Autor

4.2.1. Analiza prijemne zone

Proces prijemne zone započinje najavom pristizanja robe odnosno kreiranjem narudžbi od odjela kontrole zaliha, tako da skladište može isplanirati zaprimanje i iskrcavanje robe, koordinirajući ih zajedno sa ostalim aktivnostima unutar skladišta. Kontrolori ulaza imaju dokument „Yard“ na kojem se nalaze predviđena vremena dolazaka dobavljača s fiksnim vremenima za obavljanje isporuke robe. Kontrolori uspoređuju podatke s otpremnice i narudžbe te dodjeljuju istovarnu rampu, odnosno prosljeđuju dokumente vođitelju na istovarnim rampama.

Istovar dostavnog kamiona počinje pozivanjem dostavnog vozila na rampu za istovar. Roba se istovaruje uz pomoć električnog viličara. Nakon istovara, roba se provjerava odnosno uspoređuje se količina robe koje se nalazi na otpremnici, te se provjeravaju moguća oštećenja robe. U slučaju oštećenja ili manjka robe djelatnik navedeno upisuje u zapisnik. Kada se utvrdi količina robe, vozaču se predaju ovjereni dokumenti da je roba dostavljena.

Zaprimanje robe započinje prijavom u WMS sustav. Djelatnik bira zaprimanje na skeneru. WMS sustav kreira broj primke koja se sastoji od broja narudžbe, otpremnice i broj istovarne rampe. Na svaku paletu potrebno je zalijepiti naljepnicu. Skeniranjem naljepnice moraju se unositi podaci o roku trajanja, količini, jedinici mjere i sl. Kada se zaprimila sva roba, zatvaraju se primke te se odjavljuje iz sustava WMS-a. Na slici 18 je prikazan dijagram toka prijema robe.



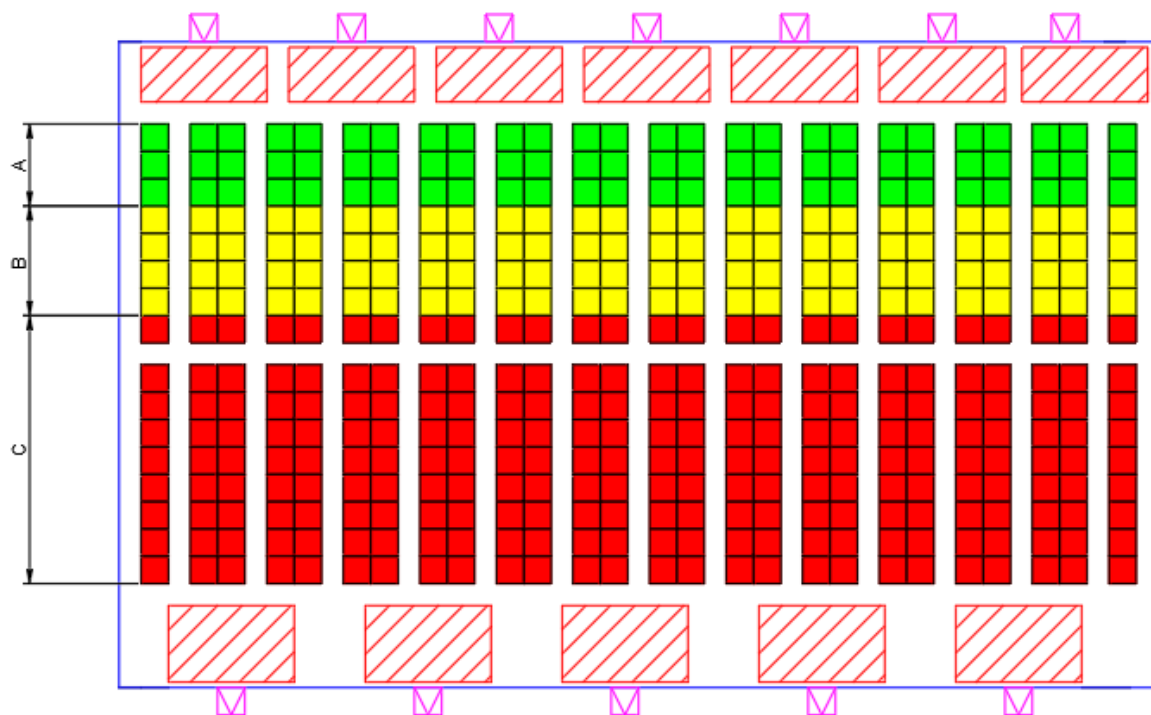
Slika 18. Prijem robe promatranog objekta

Izvor: Autor

4.2.2. Analiza pohrane robe

Nakon istovara, fizičkog pregleda te sistemskog zaprimanja slijedi proces pohrane robe. Pohrana robe najprije se raspoređuje po zonama, primjenom ABC analize. U zoni A nalazi se visokoobrtajna roba, u zoni B srednjeobrtajna roba, a u zoni C se nalazi niskoobrtajna roba. Zone su raspoređene na način da se A roba skladišti bliže prijemnoj zoni, dok se C roba skladišti bliže otpremnoj zoni. Roba se pohranjuje najprije na podna mjesta ukoliko je lokacija prazna zbog lakšeg pristupa viličarima te bržeg odvijanja procesa. Ukoliko ne postoji

prazno podno mjesto tada visokoregalni viličar postavlja paletu na slobodno mjesto u regalu. Na slici 19 je prikaz ABC klasifikacije proizvoda.



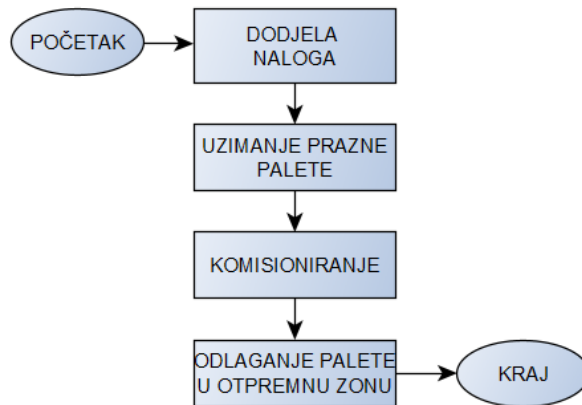
Slika 19. Prikaz ABC analize za pohranu robe

Izvor: Autor

Pohrana robe započinje skeniranjem naljepnice koja je zalijepljena na paletu. WMS je odgovoran za kreiranje zadaća odlaganja paleta te on zadaje određene lokacije prema zonama. Roba koja se pohranjuje, prevozi se najčešće električnim viličarom. Vozač skenira naljepnicu na paletu, te WMS daje lokaciju za pohranu. Kada je roba pohranjena na zadanoj lokaciji, radnik potvrđuje to u sustavu te navedenu radnju obavlja za svaku pojedinu paletu koju treba pohraniti na zadanu lokaciju.

4.2.3. Analiza komisioniranja robe

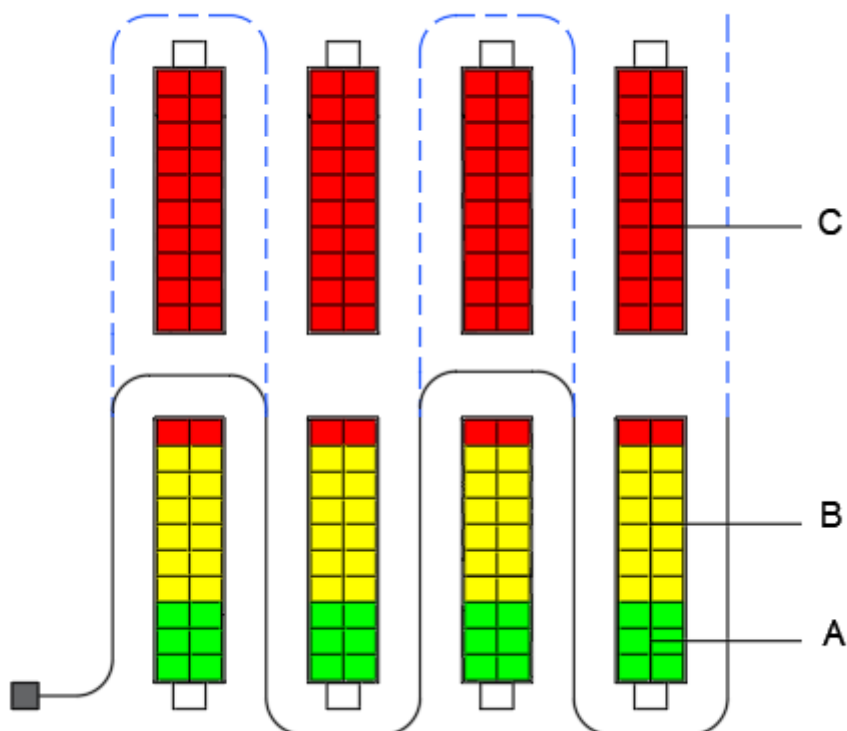
Proces komisioniranja započinje zaprimanjem naloga. Izrada naloga izrađuje WMS sustav prema zahtjevu korisnika. Komisionar prema zaprimljenom nalogu uzima praznu paletu te započinje proces izuzimanja robe. Nakon završenog naloga, komisionar odlaže paletu u otpremnu zonu te je proces komisioniranja završen. Navedenu radnju komisionar obavlja za svaki nalog koji treba izuzimati. Dijagram toka je prikazan na slici 20.



Slika 20. Komisioniranje robe promatranog objekta

Izvor: Autor

Na slici 21 prikazan je komisioni put s obzirom na ABC analizu proizvoda prilikom komisioniranja robe. ABC analiza suprotna je analizi pohrane, odnosno viskoobrtajna roba A nalazi se bliže otpremnoj zoni, a niskoobrtajna roba C nalazi se bliže prijemnoj zoni. Razlog tome je taj što će se komisionaru skratiti put kao što je prikazano na slici 21.

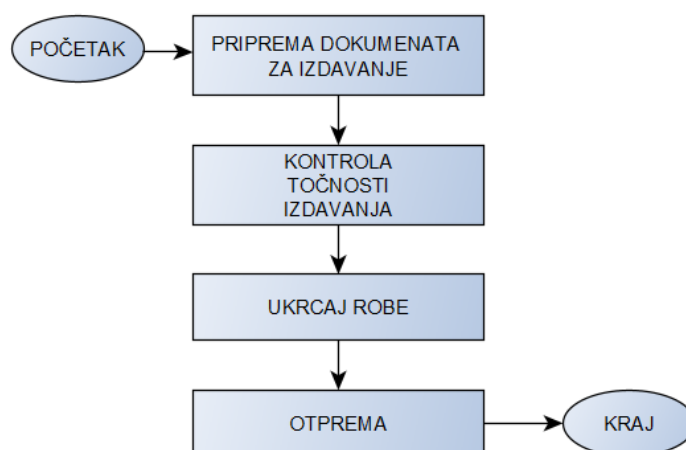


Slika 21. Prikaz komisionog puta i ABC analize proizvoda

Izvor: Autor

4.2.4. Analiza otpreme robe

Nakon prijema naloga za izdavanje robe, skladištar prvo provjerava je li nalog za izdavanje pravilno napisan i potpisan od strane ovlaštene osobe. U skladištima, koji imaju veliki asortiman i promet materijala, treba postojati evidencija o lokaciji smještaja pojedine robe, pa se na dokumentima (nalozima) za izdavanje robe upisuje lokacija robe koja se izdaje, što smanjuje vrijeme pronalaženja robe. Dijagram toka otpreme robe vidi se na slici 22.



Slika 22. Otprema robe promatranog objekta

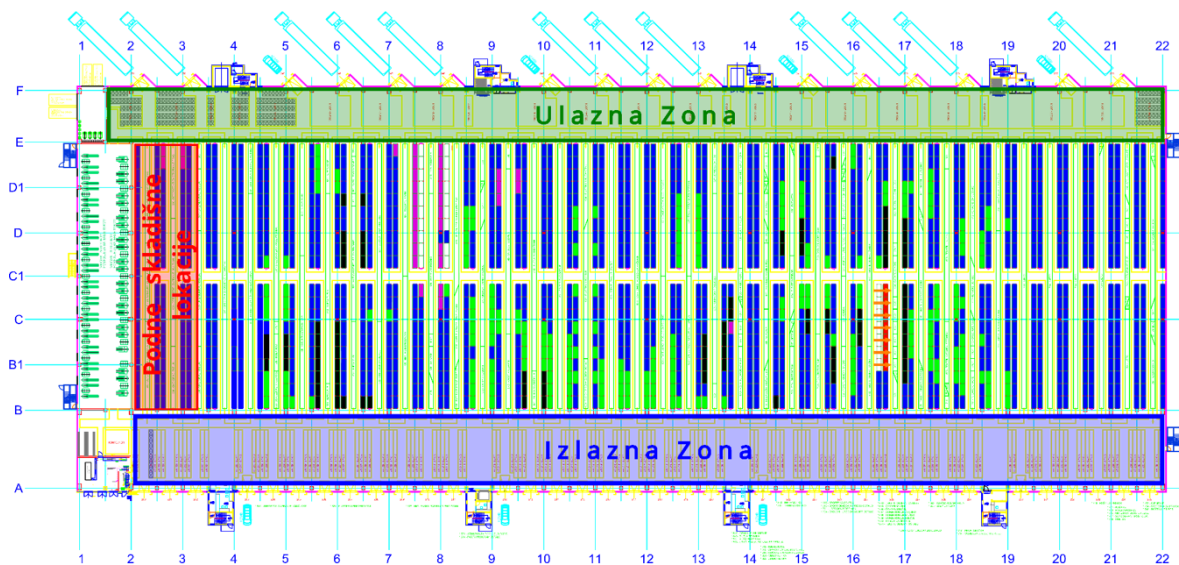
Izvor: Autor

4.3. Procesi prikladni za automatizaciju

Skladišni procesi i prostor moraju se prilagoditi AGV sustavu zbog toga što se implementacija vrši u već postojećem skladištu. Zbog toga, implementaciju je potrebno postepeno vršiti u koracima kako bi se smanjila mogućnost zastoja trenutnog stanja ili kvarova. Iz analize postojećeg stanja te skladišnih procesa identificirani su procesi prikladni za automatizaciju poredani po rastućoj složenosti. U nastavku su navedeni opisi i osnovni parametri procesa.

4.3.1. Prijenos s ulaza na podne skladišne lokacije

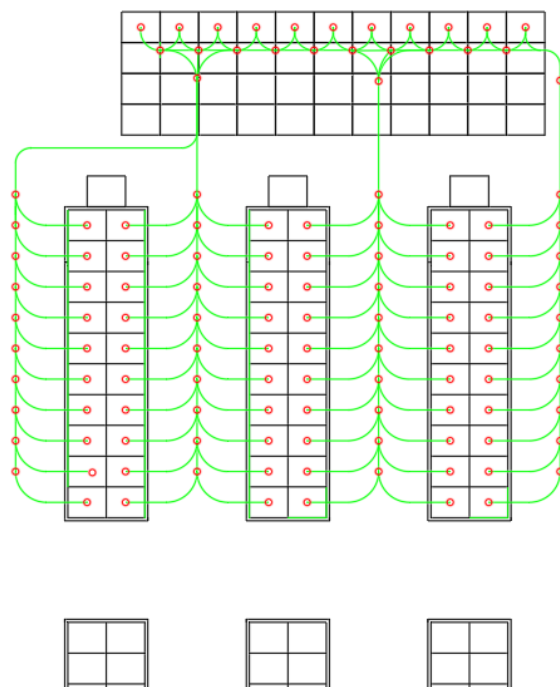
Podne skladišne lokacije predstavljaju mjesta na kojima se ne vrši proces komisioniranja. Izuzimanje robe izvršava se na paletama koje su na dnu regala odnosno na podu skladišta. U skladištu poslovnog subjekta jedan dio skladišnog prostora namijenjen je skladišnim podnim lokacijama, za čiju bi popunu bio zadužen AGV. Na slici 23 dan je prikaz tlocrta deponitnog skladišta gdje je također prikazana zona podnog skladišta.



Slika 23. Tlocrt depositnog skladišta

Određeni artikli (npr. brašno) s ulazne zone odlaže se u zonu s podnim skladišnim lokacijama. U toj zoni je manje intenzivan promet jer nema komisioniranja. Dnevni promet je 10 kamiona, odnosno 330 paleta, gdje bi se otprilike 30 paleta odlagalo na podne lokacije.

Prikaz ruta za prijenos robe s prijemne zone u podne skladišne lokacije dan je na slici 24.



Slika 24. Prikaz ruta za prijenos robe

Izvor: Autor

Predloženi slijed operacija AGV-a u prvoj implementaciji je sljedeći:

- AGV preko WMS-a dobiva nalog za preuzimanje palete (uključujući dostavnu lokaciju) i autonomno vozilo dolazi do zadane lokacije na ulaznoj zoni,
- na ulaznoj zoni zaposlenik skenira paletu, prebacuje AGV u ručni mod i podiže paletu,
- nakon podizanja palete, zaposlenik vraća AGV u automatski mod, te viličar sam otprema robu na podnu skladišnu lokaciju.

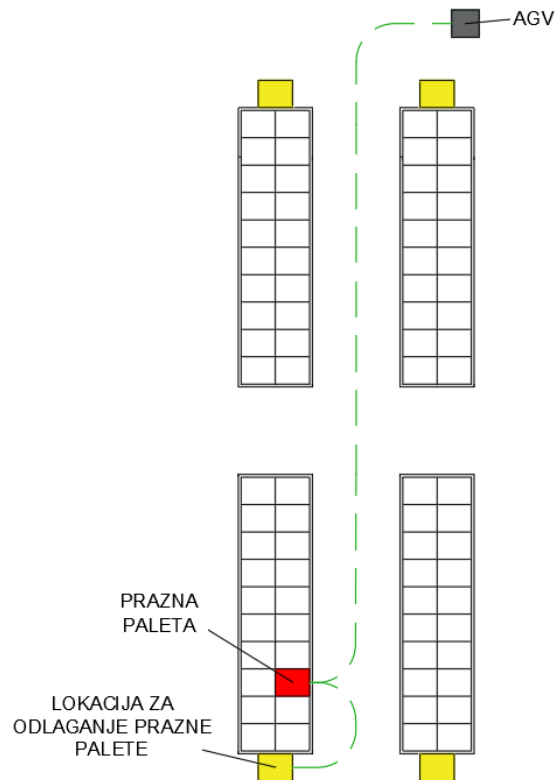
Za vrijeme dok nema automatskih misija, AGV se može koristiti u ručnom modu. Kada primi nalog od WMS-a, korisničko sučelje na ekranu signalizira korisniku da viličar treba prebaciti u automatski mod.

Moguća unaprjeđenja:

- AGV potpuno autonomno preuzima paletu (zahtijeva tehnologiju adaptivnog podizanja pomoću kamere),
- psim podnih lokacija, viličar popunjava i prvu razinu regala.

4.3.2. Prikupljanje praznih paleta s komisionih lokacija

Prazne palete na pozicijama komisioniranja predstavljaju problem zato što stvaraju vrijeme gubitka i prekidaju kontinuirani tok. Ukoliko se isprazni paleta s komisione lokacije potrebno je pripremiti komisionu lokaciju s novom punom paletom. Ako je visokoregalni viličar došao na popunu, a prazna paleta još nije uklonjena, vozač mora izlaziti iz viličara i ručno odstraniti paletu. Problem nastaje kada se radi o visokoobrtajnoj robi, jer se nepotrebnim zadržavanjem visokoregalnog viličara na komisionoj lokaciji stvara zagušenje u toj skladišnoj zoni.



Slika 25. Prikaz odlaganja praznih paleta

Izvor: Autor

Na slici 25 je prikaz odlaganja praznih paleta. Ovu operaciju potrebno je redovito obavljati tokom cijelog radnog dana. Osnovni parametri procesa su:

- promet: 1000 paleta/dan,
- odlaganje prazne palete na početku i kraju reda.

Predloženi slijed operacija AGV-a u implementaciji je sljedeći:

- AGV preko WMS sustava zaprima nalog preuzimanja prazne palete,
- AGV dolazi na lokaciju prikupljanja praznih paleta i provjerava putem AI analize slike je li je paleta stvarno prazna. Ukoliko paleta nije prazna AGV ne izvršava zadatak već sustavu vraća status „lokacija nije prazna“,
- AGV preuzima praznu paletu te javlja WMS-u status „lokacija je slobodna“,
- AGV odlaže praznu paletu na početak ili kraj reda,
- novi zadatak.

Uspješna automatizacija ovog zadatka predstavljala bi značajno unapređenje procesa, s obzirom na dnevni volumen praznih paleta koje je potrebno prikupiti.

Za realizaciju ovog procesa potrebno je:

- finalizirati implementaciju tehnologije adaptivnog prihvata korištenjem kamere,
- implementirati i aktivirati funkciju WMS-a za zadavanje naloga prikupljanja praznih paleta.

4.3.3. Transport punih paleta bez odlaganja

Postoji određeni dio robe koji se ne komisionira, već se pune palete robe direktno prevoze s ulaza na izlaz. Npr. mlijeko u vrijeme akcija (5-6 puta u godini), šećer, pivo i sl. Ovaj proces je atraktivan iz perspektive AGV-a, zbog jednostavnosti samog transporta, međutim, automatizacija bi zahtijevala prilagodbu procesa (ubacivanje zone bez regala gdje se roba privremeno odlaže na pod, čekajući da se transportira na drugo mjesto)

Osnovni parametri:

- trenutni volumen: 60 paleta/dan, koncentriranih u jednom do dva kamiona

5. Analiza isplativosti automatizacije skladišnih procesa

Automatizacija transportnih sustava u proizvodnom, trgovinskom i uslužnom sektoru smatra se kritičnom točkom kada se radi o optimizaciji interne logistike. Primarni cilj automatizacije je smanjenje troškova poslovanja. Migracija skladišnih procesa iz ručnog rada u automatizirani iziskuje visoke početne investicije. Konačna odluka poduzeća o prelasku u automatizirani način rada uključuje procjenu i razmatranje velikih količina informacija od kojih većina nije tehničke, već ekonomske prirode. U logističkom procesu isplativost je jedan od temelja logističkog poslovanja. Automatizaciju treba promatrati kao dugoročnu investiciju gdje poduzeće mora analizirati isplativost u skladu dugoročnih ciljeva. U ovome poglavlju obraditi će se povrat ulaganja za autonomne viličare u odnosu na manualne viličare.

Prije same investicije u autonomne viličara potrebno je odrediti tehnološka rješenja koja odgovaraju zahtjevima poduzeća. Kao što je već obrađeno u poglavlju 3. može se zaključiti da postoje raznoliki elementi AGV sustava koji utječu na konačnu cijenu autonomnih viličara. Sveukupna cijena AGV sustava može se podijeliti u nekoliko elemenata:

1. tip i broj viličara,
2. cijena softvera,
3. cijena instalacije i puštanja u rad,
4. dodatni troškovi,
5. održavanje i servis.

Cijena viličara ovisi o tipu i njegovim osnovnim tehnološkim značajkama kao što su vrsta viličara, kapacitet nosivosti i visina podizanja tereta. Za autonomno vozilo cijena je veća radi opreme koja mora biti ugrađena u vozilo. Također, cijena opreme varira ovisno o odabiru tehnologije, odnosno o bateriji, senzorima, enkoderima za navigacijske sustave, kinematici vozala (sophisticirani kontroleri gibanja), dodatnim laserskim senzorima za sigurnost te dodacima. Cijena softvera za upravljanje AGV-om je relativno fiksna jer se naknade za licence značajno ne mijenjaju ovisno o broju vozila. Zaključno u cijenu se ubrajaju troškovi održavanja AGV-a koje ne predstavljaju početne investicije, ali svakako imaju ulogu u ukupnom povratu ulaganja u autonomni sustav.

Za investiranje u autonomne viličare radi se o Kion Baoli ES 15-N01 viličaru. U tablici 5 dane su osnovne karakteristike viličara.

Tablica 5. Tehničke karakteristike KION BAOLI ES 15-N01 viličara

<i>Pogon</i>	Električni
<i>Tip</i>	Ručno vođeni viličar
<i>Težina praznog viličara</i>	1035 kg
<i>Kapacitet nosivosti</i>	1500 kg
<i>Visina (spušten jarbol)</i>	1946 mm
<i>Visina (produžen jarbol)</i>	3675 mm
<i>Visina u položaju za transport (min/max)</i>	985/1420 mm
<i>Brzina s teretom</i>	6 km/h
<i>Brzina bez tereta</i>	6 km/h
<i>Brzina podizanja s teretom</i>	0,105 m/s
<i>Brzina podizanja bez tereta</i>	0,150 m/s
<i>Brzina spuštanja s teretom</i>	0,130 m/s
<i>Brzina spuštanja bez tereta</i>	0,110 m/s

Nakon tehničkih specifikacija viličara slijedi problematika izračuna broja viličara. Broj viličara ovisi o mnogim čimbenicima kao što su transportni put, broj zadataka, vrsta AGV-a, brzina vozila, broj manevara za operacije podizanja i spuštanja robe i tako dalje. Osnovni parametri za izračun broja viličara dan je u tablici 6. Iz tablice se vidi da je ukupni volumen skladišta 1750 paleta/danu. Rad u skladištu izvršava se u 3 smjene po 8 sati. Za izračun broja viličara uzet je slučaj gdje je potrebno izvršiti 500 zadataka dnevno.

Tablica 6. Osnovni parametri za izračun broja autonomnih vozila

<i>Površina skladišta</i>	100 m x 250 m = 25 000 m ²
<i>Promet (paleta/danu)</i>	1750
<i>Broj radnih smjena</i>	3
<i>Broj radnih sati (u danu)</i>	8
<i>Broj dnevnih zadataka</i>	500

Prilikom izračuna broja viličara potrebno je definirati parametre ulazne logistike. U tablici 7 prikazani su parametri za sve aktivnosti koje su potrebne za izvršavanje procesa. U prvom slučaju cijena manualnog vozila iznosi 13 750 €, dok u drugom slučaju cijena autonomnog vozila iznosi 80 000 €. U praksi broj viličara računa se na način da na jedan manualni viličar potrebno imati 1,2 ili 1,5 autonomnih viličara, [19]. Pretpostavlja se da je brzina manualnog

viličara veća od autonomnog viličara zbog sigurnosnih aspekata, kao što je izbjegavanje prepreka i interakcija sa djelatnicima. Upravo zbog toga broj operacija po satu koji može obaviti manualni viličar biti će veći od autonomnog. U razmatranom slučaju autonomni viličar izvrši 25% manje operacija po satu od manualnog viličara.

U tablici 7 broj poslužitelja ili djelatnika na viličaru dobiven je tako da se broj godišnjih zadataka podijelio s brojem operacija po satu i brojem godišnjih radnih sati. Stoga, vidljivo je da za izvršavanje 500 dnevnih zadataka u prvom slučaju potrebno 4 manualnih viličara, a u drugom slučaju 5 autonomnih viličara.

Tablica 7. Usporedba parametara manualnog i autonomnog viličara

	<i>Linde T20 AP</i>	<i>AGV Baoli ES 15-N01</i>
<i>Jedinična cijena viličara (€)</i>	13 750	80 000
<i>Poslužitelj/djelatnik</i>	4	5
<i>Broj godišnjih zadataka</i>	150 000	150 000
<i>Broj operacija po satu</i>	20	16
<i>Godišnja bruto II plaća (€)</i>	14 000	-
<i>Broj radnih sati godišnje</i>	1960	1960

Prilikom izrade ekonomske analize ulaganja mogu se razmotriti dva financijska pokazatelja čija je procjena vrijednosti ključna za bilo koju inicijativu prelaska na automatizirano skladište :

- Kapitalni izdatci (eng. Capital Expenditures, CapEx) i
- Operativni troškovi (eng. Operating Expenses, OpEx).

Na temelju ukupnih troškova vlasništva i ukupnih operativnih troškova, zajedno s omjerom CapEx/OpEx i povratom ulaganja, poduzeća osiguravaju dovoljno podataka za odlučivanje mogućnosti investiranja u automatizaciju skladišnih procesa, [10].

Kapitalni izdaci predstavljaju početne investicije poduzeća koje su osmišljene za dugoročno korištenje. U tablici 8 prikazani su kapitalni izdaci gdje se u ovome slučaju ubraja cijena vozila, sučelja te stanica za punjenje. Ukupna cijena manualnih viličara iznosi 55 000 €, odnosno broj poslužitelja pomnožen je s jediničnom cijenom viličara. Isto tako je dobivena cijena autonomnih viličara gdje se dodatno ubrojila cijena sučelja. Pošto se radi o električnom

viličaru, stanica za punjenje već postoji, stoga cijena stanice za punjenje viličara ne ulazi u početnu investiciju, ali bitno ju je navesti.

Tablica 8. Prikaz kapitalnih izdataka za manualni i autonomni viličar

<i>Kapitalni izdatci(CapEx)</i>	<i>Linde T20 AP</i>	<i>AGV Baoli ES 15-N01</i>	<i>Cijena</i>
<i>Ukupna cijena viličara</i>	55 000	400 000	€
<i>Sučelje</i>	-	5 000	€
<i>Stanica za punjenje viličara</i>	-	-	€
<i>Suma</i>	<i>55 000</i>	<i>405 000</i>	<i>€</i>

Operativni troškovi su svakodnevni troškovi koje poduzeće ima kako bi održalo svoje poslovanje operativnim. U ovome slučaju u tablici 9 operativni troškovi viličara predstavljaju održavanje, potrošnju struje i plaću radnika. S obzirom na upravljanje rada viličara, troškovi održavanja i potrošnje struje se razlikuju. Upravljanje manualnih viličara operativne brzine te mogućnost pogreške (neopreznost prilikom manipuliranja viličarom) veće su u odnosu na autonomne viličare. Isto tako potrošnja struje manualnih viličara može dosta ovisiti o načinu vožnje vozača (npr. na nekim dionicama operater manualnog viličara dati će više gasa ukoliko ima prostora). Autonomni viličari otprilike kontinuirano voze što znači da je potrošnja struje optimalna. Uzevši u obzir te činjenice, troškovi održavanja za manualne viličare iznose 7% od ukupne cijene viličara dok za autonomne iznosi 2%. Potrošnja struje manualnih i autonomnih viličara iznosi otprilike 20% cijene manualnog viličara. Cijena operatera na viličaru dobivena je tako da se godišnja bruto II plaća pomnoži s brojem djelatnika. Zaključno iz tablice 9 vidi se da su operativni troškovi manualnog viličara veći od autonomnih.

Tablica 9. Prikaz operativnih troškova za manualni i autonomni viličar

<i>Operativni troškovi(OpEx)</i>	<i>Linde T20 AP</i>	<i>AGV Baoli ES 15-N01</i>	<i>Cijena</i>
<i>Održavanje</i>	3 850	8 000	€
<i>Struja</i>	11 000	13 750	€
<i>Operater</i>	56 000	-	€
<i>Suma</i>	<i>70 850</i>	<i>21 750</i>	<i>€</i>

Iz tablice 10 vidi se da su početne investicije autonomnog viličara veće od manualnog, što je i logično zbog veće jedinične cijene i zbog većeg broja potrebnih viličara za izvršavanje

dnevnih zadataka. Suprotno tome, operativni troškovi autonomnog viličara su manji od manualnog jer se troškovi operatera ne ubrajaju u operativne troškove autonomnog viličara.

Tablica 10. Kapitalni izdaci i operativni troškovi manualnog i autonomnog viličara (1. primjer)

	Linde T20 AP	AGV Baoli ES 15-N01
CapEx (€)	55 000	405 000
OpEx (€)	70 850	21 750
Total	125 850	426 750

Izračun povrata investicija omogućuje poduzeću da utvrdi je li razina investicijskih rezultata prihvatljiva, prije pokretanja investicijskog projekta. U tablici 11 prikazani su kumulativni godišnji troškovi za dva slučaja :

1. slučaj u kojem bi se investiralo u manualne viličare i
2. slučaj u kojem bi se investiralo u autonomne viličare.

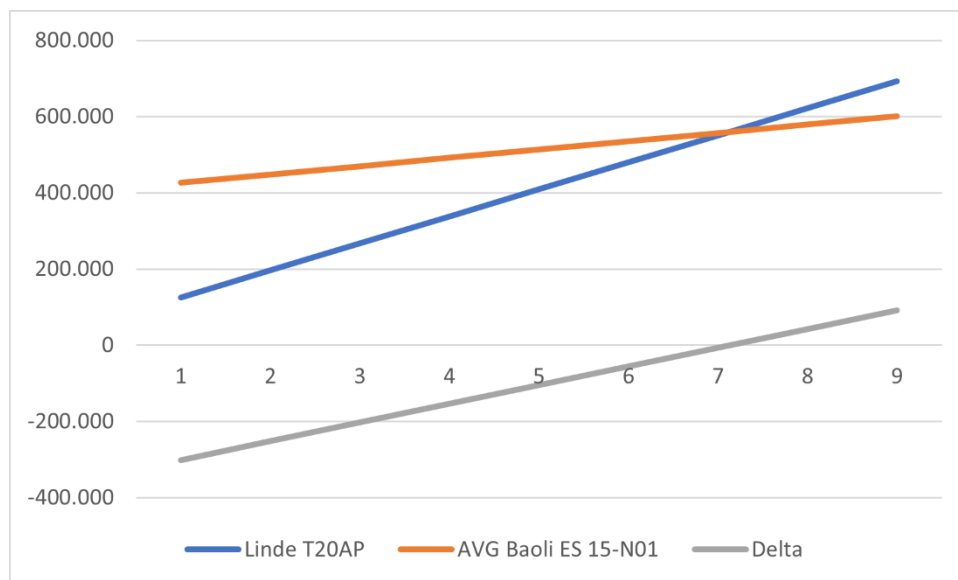
U ovom primjeru povrat investicija računa se kao razlika (delta) dva slučaja prikazana u tablici 11 i grafikonu 1. Za izračun povrata investicija, uzet je period od 9 godina. Ako je delta negativan u odabranom periodu, trošak ulaganja u autonomne viličare veći je od ulaganja u manualne viličare, što znači da se poduzeću ne isplati ulagati. U suprotnome ako je delta pozitivan, trošak ulaganja u autonomne viličare je manji od ulaganja u manualne.

Tablica 11. Izračun povrata investicija (1. slučaj)

Godina	1	2	3	4	5	6	7	8	9
Linde T20 AP	125 850	196 700	267 550	338 400	409 250	480 100	550 950	621 800	692 650
AVG Baoli ES 15-N01	426 750	448 500	470 250	492 000	513 750	535 500	557 250	579 000	600 750
Delta	-300 900	-251 800	-202 700	-153 600	-104 500	-55 400	-6 300	42 800	91 900

Na grafikonu 1 su prikazani troškovi ulaganja u manualne i autonomne viličare te njihova razlika, odnosno delta. Pošto CapEx predstavlja početne investicije ulaganja one su prikazane u prvoj godini za oba sustava. U ostalim godinama prikazani su kumulativni troškovi, odnosno na iznos početnih ulaganja za svaku godinu pridodane su cijene godišnjih operativnih troškova. U tablici je vidljivo da je delta prvih sedam godina negativna, gdje

poslije sedme godine postaje pozitivna, odnosno nakon sedme godine investicija u autonomne viličare postaje isplativa.



Grafikon 1. Prikaz povrata ulaganja (1. slučaj)

Izvor: Autor

U tablici 11, delta je pozitivan tek u osmoj godini ulaganja u autonomne viličare, što za poduzeće predstavlja dugi period čekanja povrata ulaganja zbog kojeg se ne bi isplatilo ulagati. Na kraći vremenski period povrata investicije značajan utjecaj ima i stupanj iskoristivosti AGV-a. Ukoliko bi se poduzeće odlučilo investirati u 4 autonomna viličara umjesto 5, tada je stupanj iskoristivosti 80 %, ali i povrat investicije kraći. Odnosno tada bi CapEx/Opex pokazatelji imali vrijednosti prikazane u tablici 12.

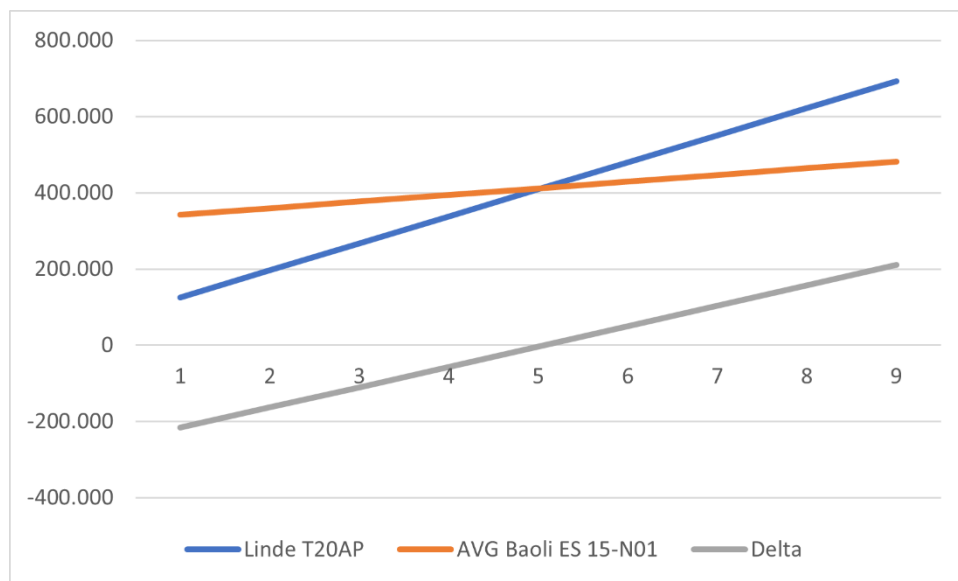
Tablica 12. Kapitalni izdaci i operativni troškovi manualnog i autonomnog viličara (2. slučaj)

	Linde T20 AP	AVG Baoli ES 15-N01
CapEx	55 000	325 000
OpEx	70 850	17 400
Total	125 850	342 400

Upravo zbog investicije u jedno autonomno vozilo manje, ukupni troškovi se značajno smanjuju te je u tom slučaju povrat investicije u šestoj godini. U tablici 13 i grafikonu 2 dan je prikaz povrata investicije za novi slučaj. Delta je pozitivan u šestoj godini ulaganja, što znači da bi ulaganje u autonomne viličare bila prihvatljivija opcija za poduzeće.

Tablica 13. Izračun povrata investicija (2. slučaj)

godina	1	2	3	4	5	6	7	8	9
Linde T20AP	125.850	196.700	267.550	338.400	409.250	480.100	550.950	621.800	692.650
AVG Baoli ES 15-N01	342.400	359.800	377.200	394.600	412.000	429.400	446.800	464.200	481.600
Delta	-216.550	-163.100	-109.650	-56.200	-2.750	50.700	104.150	157.600	211.050



Grafikon 2. Prikaz povrata ulaganja (2. primjer)

Izvor: Autor

6. Zaključak

Skladišni procesi su bitan dio svakog logističkog operatera, distribuciju i lanac opskrbe. U rukovanju toka materijalom bitno je izbjegavati situacije koje dovode do zastoja ili vremenskih gubitaka. Za što efikasnije funkcioniranje skladišnog sustava potrebna je dobra organizacijska struktura, međusobna usklađenost aktivnosti i procesa, sustav upravljanja skladištem te odgovarajuća oprema.

Razvojem tehnologija, pojavljuje se trend uporabe autonomnih vozila, odnosno vozila koja prenose teret bez čovjekove intervencije. Analizom skladišnog sustava promatranog subjekta otkrili su se procesi prikladni za primjenu takvih vozila. Mogućnost primjene takvih sustava smanjuje operativne troškove i povećavaju kvalitetu skladišta. Tehnološko - ekonomska analiza pokazala je da AGV tehnologija trenutno nije jeftina, ali potencijal je velik.

Dramatično povećanje bruto plaća djelatnika na skladištu uzrok je znatno kraćem vremenskom periodu povrata investicija, a dramatičan nedostatak radne snage povećava potencijal za korištenje autonomnih skladišnih vozila tj. korištenje opreme koja ne zahtjeva ili smanjuje broj operatera. Na brzinu povrata investicije značajan utjecaj ima i stupanj iskoristivosti AVG-a. Dakle, ukoliko je iskoristivost AVG-a visoka broj AVG-a može se smanjiti sa 5 na 4. U tom slučaju povrat investicije je puno kraći, odnosno povrat investicija očekuje se od 5 do 6 godina, što je prihvatljivo za poduzeće promatranog subjekta..

Literatura

1. Baletić, Z. *Ekonomski leksikon*, Leksikografski zavod "Miroslav Krleža" i Masmedia, Zagreb, 2003.
2. Prikrić B., Božićević D. *Mehanizacija pretovara i skladištenje*, Fakultet prometnih znanosti Sveučilišta u Zagrebu, 1987.
3. Dundović, Č., Hess, S. *Unutarnji transport i skladištenje*, Pomorski fakultet Sveučilišta u Rijeci, 2007.
4. Bartholdi, J., Hackman, S. *Warehouse & Distribution Science*, Atlanta: The Supply Chain and Logistics Institute, Georgia Institute of Technology, 2014.
5. Šamanović, J. *Logistički i distribucijski sustavi*, Ekonomski fakultet, Split, 1999.
6. Hamberg R., Verriet J. *Automation in Warehouse Development*, Embedded Systems Institute, Eindhoven, Netherlands, 2012.
7. Ullrich G. *Automated Guided Vehicle Systems*, Heidelberg University, Heidelberg, 2014.
8. Lee T., Kim C., Cho D. D. A Monocular Vision Sensor-Based Efficient SLAM Method for Indoor Service Robots, *IEEE Transactions on Industrial Electronics*, 2019. Vol. 66, no. 1, pp. 318-328, (pristupljeno 18. kolovoza 2022.)
9. Draganjac I., Miklić D., Kovačić Z., Vasiljević G., Bogdan S., "Decentralized Control of Multi-AGV Systems in Autonomous Warehousing Applications," in *IEEE Transactions on Automation Science and Engineering*, 2016. Vol. 13, no. 4, pp. 1433-1447, (pristupljeno 17. svibnja 2022.)
10. Manguić D. Accountants and the cloud –Involving the professionals, *Journal of Accounting and Management Information Systems*, 2017. vol. 16(1), pages 179-198, (pristupljeno 17. kolovoza 2022.)
11. Popović G., Oršulić J., Miklić D., Bogdan S, Rao-Blackweillized particle filter SLAM with prior map: An experimental evaluation, Conference: Iberian Robotics, Advances in Intelligent Systems and Computing, November 2018
12. Rogić, K. *Unutrašnji transport i skladištenje-autorizirana predavanja*, Sveučilište u Zagrebu, Fakultet prometnih znanosti, Zagreb, 2016
13. Rogić, K.: *Upravljanje skladišnim sustavima*, Sveučilište u Zagrebu, Fakultet prometnih znanosti, Zagreb, 2018
14. Rogić, K.: *Autorizirana predavanja iz kolegija Distribucijska logistika 1*, Sveučilište u Zagrebu, Fakultet prometnih znanosti, Zagreb, 2016

15. Đukić, G.: *Predavanja iz kolegija Tehnička logistika*, FSB, Zagreb, 2016.
16. Tuan L., de Koster M.B.M., *A Review of Design and Control of Automated Guided Vehicle Systems*, Department of Technology and Operations Management, 2004.
(pristupljeno 7. lipnja 2022.)
17. Hss handling & storage solutions – Automated guided vehicles for heavy load.
Preuzeto: <https://www.hsssearch.co.uk/Automated-guided-vehicles-heavy-loads>
(pristupljeno 14. srpnja 2022.)
18. Romb Technologies - Semantic Segmentation Demo. Preuzeto s: <https://romb-technologies.hr/index.html> (pristupljeno 22. srpnja 2022.)
19. Kollmorgen – Automated Guided Vehicle. Preuzeto: <https://www.kollmorgen.com/en-us/solutions/automated-material-handling/automated-guided-vehicles/> (pristupljeno 4. srpnja 2022.)

Popis slika

Slika 1: Diskretno komisioniranje	9
Slika 2: Zonsko komisioniranje	10
Slika 3: Grupno komisioniranje	11
Slika 4: AGV s prikolicom.....	16
Slika 5: AGV paletno vozilo	16
Slika 6: Vozilo jediničnih tereta	17
Slika 7: AGV viličar.....	18
Slika 8: AGV za teške terete.....	18
Slika 9: Princip rada indukcijskog vođenja	20
Slika 10: Pozicioniranje na temelju položaja reflektora.....	21
Slika 11. Generirana karta mreže prepreka za autonomnu navigaciju pomoću SLAM metode	22
Slika 12: Princip rada vizijskog navigacijskog sustava	23
Slika 13. Primjer mrežnog sustava.....	24
Slika 14. Tandemski sustav usmjeravanja.....	26
Slika 15. Tlocrt logističko - distributivnog centra	30
Slika 16. Pojednostavljeni prikaz depozitnog skladišta	31
Slika 17. Prikaz skladišnih procesa promatranog objekta	32
Slika 18. Prijem robe promatranog objekta.....	33
Slika 19. Prikaz ABC analize za pohranu robe.....	34
Slika 20. Komisioniranje robe promatranog objekta	35
Slika 21. Prikaz komisionog puta i ABC analize proizvoda	35
Slika 22. Otprema robe promatranog objekta.....	36
Slika 23. Tlocrt depozitnog skladišta	37
Slika 24. Prikaz ruta za prijenos robe.....	37
Slika 25. Prikaz odlaganja praznih paleta	39

Popis tablica

Tablica 1. Prikaz skladišnih procesa	4
Tablica 2. Prikaz aktivnosti komisioniranja	8
Tablica 3. Tipska shema raspodjele robe po skupinama	9
Tablica 4. Karakteristike usmjeravanja ruta	25
Tablica 5. Tehničke karakteristike KION BAOLI ES 15-N01 viličara	42
Tablica 6. Osnovni parametri za izračun broja autonomnih vozila	42
Tablica 7. Usporedba parametara manualnog i autonomnog viličara	43
Tablica 8. Prikaz kapitalnih izdataka za manualni i autonomni viličar	44
Tablica 9. Prikaz operativnih troškova za manualni i autonomni viličar	44
Tablica 10. Kapitalni izdaci i operativni troškovi manualnog i autonomnog viličara (1. primjer)	45
Tablica 11. Izračun povrata investicija (1. slučaj)	45
Tablica 12. Kapitalni izdaci i operativni troškovi manualnog i autonomnog viličara (2. slučaj)	46
Tablica 13. Izračun povrata investicija (2. slučaj)	47

Popis grafikona

Grafikon 1. Prikaz povrata ulaganja (1. primjer)	46
Grafikon 2. Prikaz povrata ulaganja (2. primjer)	47

Sveučilište u Zagrebu
Fakultet prometnih znanosti
Vukelićeva 4, 10000 Zagreb

IZJAVA O AKADEMSKOJ ČESTITOSTI I SUGLASNOSTI

Izjavljujem i svojim potpisom potvrđujem da je _____ diplomski rad

isključivo rezultat mojega vlastitog rada koji se temelji na mojim istraživanjima i oslanja se na objavljenu literaturu, a što pokazuju upotrijebljene bilješke i bibliografija. Izjavljujem da nijedan dio rada nije napisan na nedozvoljen način, odnosno da je prepisan iz recitiranog rada te da nijedan dio rada ne krši bilo čija autorska prava. Izjavljujem, također, da nijedan dio rada nije iskorišten za bilo koji drugi rad u bilo kojoj drugoj visokoškolskoj, znanstvenoj ili obrazovnoj ustanovi.

Svojim potpisom potvrđujem i dajem suglasnost za javnu objavu diplomski rad pod naslovom ANALIZA MOGUĆNOSTI PRIMJENE AUTOMATIZACIJE SKLADIŠNIH PROCESA U LOGISTIČKO - DISTRIBUTIVNOM CILIRUJ, u Nacionalni repozitorij završit i diplomskih radova ZIR.

U Zagrebu, 9.9.2022.

Studentica:



(ime i prezime, potpis)