

# Utjecaj primjene voženja s jednim motorom na održavanje motora na zrakoplovu Airbus A320

---

Čilić Kraljević, Borna

Undergraduate thesis / Završni rad

2022

*Degree Grantor / Ustanova koja je dodijelila akademski / stručni stupanj:* **University of Zagreb, Faculty of Transport and Traffic Sciences / Sveučilište u Zagrebu, Fakultet prometnih znanosti**

*Permanent link / Trajna poveznica:* <https://urn.nsk.hr/urn:nbn:hr:119:524420>

*Rights / Prava:* [In copyright](#)/[Zaštićeno autorskim pravom.](#)

*Download date / Datum preuzimanja:* **2024-09-01**



*Repository / Repozitorij:*

[Faculty of Transport and Traffic Sciences -  
Institutional Repository](#)



**SVEUČILIŠTE U ZAGREBU  
FAKULTET PROMETNIH ZNANOSTI**

**Borna Čilić Kraljević**

**UTJECAJ PRIMJENE VOŽENJA S JEDNIM MOTOROM NA  
ODRŽAVANJE MOTORA NA ZRAKOPLOVU AIRBUS A320**

**ZAVRŠNI RAD**

**Zagreb, 2022.**

Zagreb, 5. rujna 2022.

Zavod:           Zavod za aeronautiku  
Predmet:        Eksploatacija i održavanje zrakoplova

## **ZAVRŠNI ZADATAK br. 6880**

Pristupnik:    Borna Čilić Kraljević (0135257569)  
Studij:        Aeronautika  
Smjer:         Pilot  
Usmjerenje:   Civilni pilot

Zadatak:       **Utjecaj primjene voženja s jednim motorom na održavanje motora na zrakoplovu Airbus A320**

### **Opis zadatka:**

U uvodnom dijelu rada potrebno je opisati konstrukciju i performanse motora na zrakoplovu Airbus A 320. U nastavku je potrebno obraditi razloge i programe za uštedu goriva kod zračnih prijevoznika. Potrebno je detaljno opisati proceduru koju primjenjuje zračni prijevoznik za voženje s jednim motorom te istražiti utjecaj voženja s jednim motorom na održavanje zrakoplova.

Mentor:

Predsjednik povjerenstva za  
završni ispit:

---

izv. prof. dr. sc. Anita Domitrović

Sveučilište u Zagrebu  
Fakultet prometnih znanosti

**ZAVRŠNI RAD**

**UTJECAJ PRIMJENE VOŽENJA S JEDNIM MOTOROM NA  
ODRŽAVANJE MOTORA NA ZRAKOPLOVU AIRBUS A320**

**THE IMPACT OF AIRBUS A320 SINGLE ENGINE TAXI  
OPERATION ON ENGINE MAINTENANCE**

Mentor: Izv. prof. dr. sc. Anita Domitrović

Student: Borna Čilić Kraljević

JMBAG: 0135257569

Zagreb, rujan 2022.

## Sažetak

Korištenjem jednog motora prilikom voženja zrakoplova, operaterima i zrakoplovnim prijevoznicima se omogućuje veća iskoristivost u vidu resursa motora te smanjenja troškova vezanih uz održavanje. Prilikom eksploatacije u navedenim uvjetima rada, smanjuje se količina buke, emisija ispušnih plinova, te se produljuje životni vijek motora. Također, smanjuje se potrošnja goriva, što je izrazito bitno za operativne troškove, s obzirom na to da je gorivo najveći pojedinačni trošak za rad zrakoplovne tvrtke. U ovom završnom radu opisan je utjecaj voženja s jednim motorom na održavanje motora Airbus A320. Objasnjene su performanse i konstrukcija motora. Nadalje, navedeni su zahtjevi propisani od strane proizvođača, te nadležnog tijela, kojem zrakoplov pripada. Primjena procedure voženja s jednim motorom ne može biti provedena ukoliko uvjeti za primjenu procedure nisu u skladu s uvjetima propisanim od strane proizvođača Airbus A320. Prilikom procesa eksploatacije, može doći do kvarova i oštećenja. Pravilnim održavanjem motora, sprječava se nastanak mogućih grešaka, koje u svakodnevnoj eksploataciji mogu nastati.

**Ključne riječi:** jednomotorno voženje, performanse motora, smanjenje troškova, eksploatacija zrakoplova, buka, gorivo, ispušni plinovi, konstrukcija motora, održavanje motora

## Summary

By using a single engine when taxiing an aircraft, operators and airlines are able to take advantage of engine performance and reduce maintenance costs. When operating in the specified operating conditions, the amount of noise and exhaust gas emissions are reduced, and the life of the engine is extended. Also, fuel consumption is reduced, which is extremely important for operating costs, considering that fuel is the single largest cost for the operation of an airline. In this final thesis, the impact of single-engine driving on Airbus A320 engine maintenance is described. The performance and construction of the engine are explained. Furthermore, the listed requirements are prescribed by the manufacturer and the competent authority to which the aircraft belongs. The application of the procedure for taxiing with one engine cannot be carried out if the conditions for the application of the procedure are not in accordance with the conditions prescribed by the manufacturer of the Airbus A320. During the operation process, breakdowns and damage may occur. Proper maintenance of the engine prevents the occurrence of possible errors, which may occur in daily use.

**Key words:** single engine taxi, engine performance, cost reduction, aircraft operation, noise, fuel, exhaust gases, engine construction, engine maintenance

# Sadržaj

<b>1. UVOD</b> .....	1
<b>2. KONSTRUKCIJA I PERFORMANSE MOTORA NA ZRAKOPLOVU AIRBUS A320</b> .....	2
<b>2.1. Konstrukcija motora CFM56-5B</b> .....	2
<b>2.2. Performanse motora</b> .....	2
<b>2.3. Indikacije rada motora</b> .....	4
<b>3. KORIŠTENJE I ZAHTJEVI KORIŠTENJA VOŽENJA S JEDNIM MOTOROM</b> .....	8
<b>3.1. Procedura voženja s jednim motorom</b> .....	8
<b>3.2.1. Taxi-out procedura</b> .....	9
<b>3.2.2. Taxi-in procedura</b> .....	14
<b>3.3. Problemi prilikom voženja s jednim motorom</b> .....	15
<b>4. UTJECAJ NA POTROŠNJU GORIVA, ZAGAĐENJE TE ODRŽAVANJE</b> .....	17
<b>4.1. Utjecaj SET na potrošnju goriva i zagađenje</b> .....	17
<b>4.2. Održavanje motora</b> .....	19
<b>4.2.1. Praćenje trenda performansi motora</b> .....	20
<b>4.2.2. Inspekcija boroskopom</b> .....	21
<b>4.2.3. Analiza čestica maziva</b> .....	22
<b>4.2.4. Sustav za praćenje vibracija motora</b> .....	22
<b>5. PRIJEDLOG PRAĆENJA STANJA MOTORA PRILIKOM PRIMJENE PROCEDURE TAKSIRANJA S JEDNIM MOTOROM</b> .....	23
<b>5.1. Prijedlog praćenja trenda EGT margine za motore na poziciji 1 i 2</b> .....	23
<b>5.2. Prijedlog praćenja otkaza komponenata na motorima na poziciji 1 i 2</b> .....	24
<b>6. ZAKLJUČAK</b> .....	26
<b>LITERATURA</b> .....	27
<b>POPIS SLIKA</b> .....	29

# 1. UVOD

Procedura korištenja voženja s jednim motorom se uveliko primjenjuje na zrakoplovima koji su opremljeni za takve procedure. Proizvođač zrakoplova propisuje uvjete koje zrakoplov mora zadovoljiti prije same primjene voženja s jednim motorom. Razlog tome je mogućnost nezgoda i nesreća, ukoliko zahtjevi nisu u skladu sa standardima i propisima.

Zračni prijevoznik odlučuje kada će se procedura koristiti, i u kojim granicama. Provođenjem ove vrlo učinkovite procedure, motor ne samo da troši manje goriva, već smanjuje nastanak buke te dolazi do izrazitoga reduciranja štetnih plinova. Samim time, što je smanjena eksploatacija motora, rjeđe dolazi do poteškoća u radu, a održavanje čini lakšim.

Motor Airbus-a A320 je dvovratilni turbofan motor koji je na oba krila spojen preko nosača. Završni rad opisuje utjecaj primjene voženja s jednim motorom na održavanje motora Airbus A320. U radu je opisana potpuna konstrukcija motora zajedno s njegovim performansama. Pored izvedbe motora, navedeni su zahtjevi koji omogućuju primjenu procedure, te samo korištenje voženja s jednim motorom.

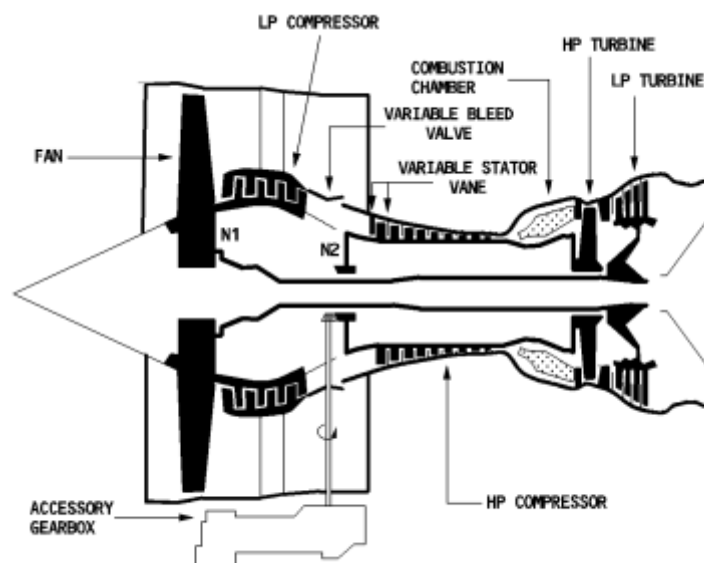
Rad je podijeljen u šest dijelova. Nakon uvoda, slijedi drugo poglavlje koje objašnjava konstrukciju i performanse motora. Opisana je izvedba, performanse motora, te indikacije. Treće poglavlje govori kako, i na koji način piloti koriste navedenu proceduru u realnim uvjetima rada. Također, objašnjena je sama procedura, te zahtjevi kojih se operateri moraju pridržavati, kako bi primjena procedure bila omogućena. Četvrto poglavlje objašnjava i pokazuje prednosti voženja s jednim motorom obzirom na smanjene potrošnje goriva i štetnih ispušnih plinova te utjecaj navedenih čimbenika na održavanje motora. U petom poglavlju je prikazano praćenje stanja motora prilikom primjene procedure voženja s jednim motorom. Zadnje, konačno poglavlje je zaključak cjelokupnog rada.

## 2. KONSTRUKCIJA I PERFORMANSE MOTORA NA ZRAKOPLOVU AIRBUS A320

Većina modernih zrakoplova pogonjena je mlaznim motorima. Mlazni motor ispušta plin koji izlazi iz motora velikom brzinom, te na taj način stvara potisak. U ovom dijelu rada objašnjena je konstrukcija motora CFM56-5B, i koje su definirane performanse motora, čije praćenje omogućuje pravilno planiranje aktivnosti održavanja motora.

### 2.1. Konstrukcija motora CFM56-5B

Motor CFM56-5B je visoko optočni aksijalni turboventilatorski motor. Zrak se usisava u usis pomoću lopatica ventilatora i dijeli u dva toka - primarni i sekundarni. „Primarni protok zraka prolazi kroz unutarnji dio lopatice ventilatora i usmjerava se u niskotlačni kompresor. Protok zraka zatim ulazi u visokotlačni kompresor (HPC - *High Pressure Compressor*) i ide u komoru za izgaranje. Pomiješano s gorivom i zapaljen, protok plina daje energiju visokotlačnoj (HPT – *High Pressure Turbine*) i niskotlačnoj turbini (LPT – *Low Pressure Turbine*). Sekundarni protok zraka prolazi kroz vanjski dio lopatica ventilatora i izlazi kroz ispušni kanal gondole, stvarajući veliki dio (približno 80 %) ukupnog potiska [1]. Mlazni motor je vidljiv na slici 1.



Slika 1. Mlazni motor, [2]

### 2.2. Performanse motora

Kada je riječ o glavnim pokazateljima performansi zrakoplovnoga mlaznoga motora, a postoji ih nekoliko, svi imaju isti zadatak – prikazati rad motora učinkovitim pri određenim uvjetima



rada. Postoji nekoliko razloga zbog kojih zračni prijevoznici moraju iznimno važno pratiti pokazatelje performansi motora. Jedan od razloga jest zadovoljavanje sigurnosnih kriterija, potom ekonomska isplativost odnosno reduciranje operativnih troškova, kao i smanjenje emisija i utjecaja na okoliš.

Glavni pokazatelji za ocjenu performansi mlaznog motora su [3]: ukupni stupanj iskoristivosti, specifična potrošnja goriva, specifični potisak i specifična težina. Ukupni stupanj iskoristivosti (engl. *Overall efficiency*) govori koliko se razvijene snage izgaranjem goriva pretvara u korisnu snagu, tzv. snagu propulzije.

$$\eta_0 = \frac{F_T \cdot v}{\dot{Q}_1}$$

gdje je:

$\dot{Q}_1$  - razvijena toplina usljed izgaranja goriva u J/s

$F_T$  - potisak

$v$  - brzina zrakoplova

Ako se transformacija energije odvija u realnim uvjetima, tada treba uzeti u obzir stupnjeve iskoristivosti za uvodnik, kompresor, komoru izgaranja, mlaznik i dakako mehaničke gubitke. Odstupanje idealnoga od realnoga procesa može se iskazati na sljedeći način (uzima se obzir i iskoristivost uvodnika i kompresora):

$$\eta_{qu} = \frac{W_r}{W_t}$$

gdje je:

$W_t$  – rad dobiven od realne plinske turbine/mlaznog motora

$W_r$  – rad plinske turbine/mlaznog motora idealnog ciklusa

Današnji mlazni motori rade s približno  $\eta_{qu} \approx 0,65$ . U komori izgaranja također postoje gubici koji iznose oko  $\eta_{comb} \approx 0,99$ , a mehanički gubici oko  $\eta_{mech} \approx 0,98$ . Svi ovi gubici nazivaju se unutarnjim gubiticima motora i za današnji mlazni turboventilatorski motor oni su približno jednaki  $\eta_i \approx 0,38$ .

U praksi se za ocjenu ekonomičnosti rada motora umjesto npr. stupnja iskoristivosti, češće koristi parametar koji opisuje potrošnju goriva. Za tu svrhu definira se potrošnja goriva po potisku (*Thrust specific fuel consumption*) TSFC.

$$TSFC = \frac{\dot{m}_f}{F_T}$$

Jedan od bitnih parametara za klasifikaciju turboventilatorskih motora je odnos masenog protoka hladne i tople struje zraka, a naziva se stupanj obtočnosti (BPR - *By-pass Ratio*). Definira se na sljedeći način:

$$BPR = \frac{\dot{m}_c}{\dot{m}_h}$$

Za današnje turbofan motore od BPR=5-6, TSFC se u krstarenju najčešće kreće u granicama

$$TSFC = 0,55 - 0,75 \left[ \frac{\text{lb}_m}{\text{lb}_f \text{h}} \right]$$

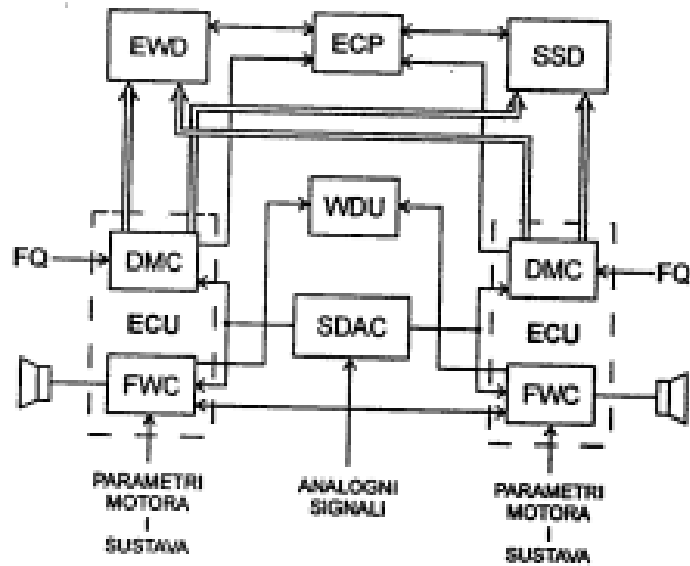
Specifični potisak je definiran kao odnos potiska mlaznoga motora i protoka zraka motora. Spomenuto riječima, formula koja prikazuje specifični potisak je sljedeća:

$$f_T = \frac{F_T}{\dot{m}_a} [\text{N}/(\text{kg/s})].$$

Razlog zbog kojeg je važan specifični potisak je taj što prikazuje učinkovitost motora. Specifična težina, poznatija kao F/W ratio, ubraja se u vrlo bitan pokazatelj. Riječ je o odnosu potiska i težine ili mase motora. Upravo taj F/W kod motora današnjih zrakoplova je veći, a cilj je, još povećati taj omjer, daljnjim razvojem. Kako bi se to postiglo, poseže se za novim materijalima i poboljšanjem stupnjevanja korisnosti. Jedan od ciljeva razvoja zrakoplova jest i taj da se postigne motor sa što manjom specifičnom potrošnjom goriva, a to bi omogućilo veći dolet i povećanje plaćenoga tereta. Kako se može i ustvrditi, postoji nekoliko pokazatelja performansi motora, a najvažnijim pokazateljem smatra se potrošnja goriva. Uvođenjem velikih tehničkih i operativnih unapređenja, a u svrhu što veće učinkovitosti u potrošnji goriva, opravdano je s obzirom na to da je zračnim prijevoznicima najveći postotak troškova usmjeren na gorivo.

### 2.3. Indikacije rada motora

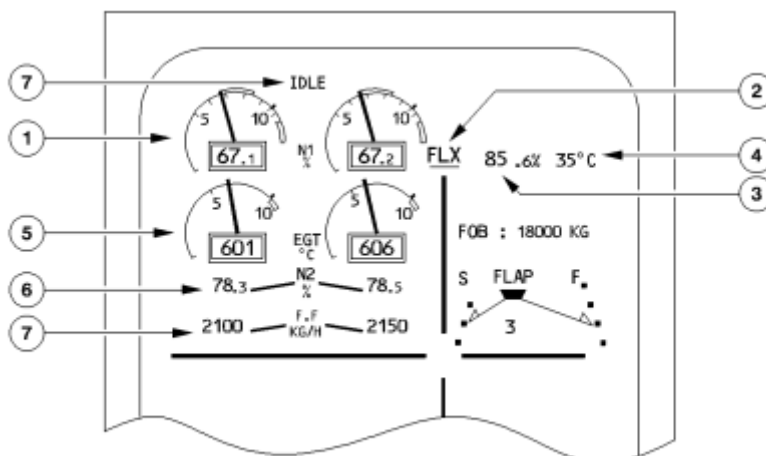
Svaki parametar motora mora biti prikazan pilotu, kako bi u svakom trenutku znao određene iznose navedenih parametara. Preko danih indikacija, pilot mora biti u stanju razlučiti radi li motor u operativnim ograničenjima. Govoreći o Airbus zrakoplovima, indikacije se dobivaju putem integriranog elektroničkog prikazničkog sustava koji se naziva ECAM (*Electronic Centralized Aircraft Monitoring*). ECAM je namijenjen poglavito za nadzor stanja primarnih sustava zrakoplova. Osnovna ECAM konfiguracija sadrži dva zaslona izvedena u tehnici CRT ili LCD veličine 5x5, dva složena računalna sustava (*ECAM Computer Units, ECU*), sustav za prikupljanje podataka (*System Data Acquisition Concentrator, SDAC*), upravljačku ploču (*ECAM Control Panel, ECP*) i prikaznik upozorenja ekranu koji se zove *Engine/warning display (E/WD)*. Na slici 2. prikazana je blok-shema sustava ECAM [4].



Slika 2. Blok-shema sustava ECAM, [4]

Na zrakoplovima serije A320 zaslone su uobičajeno smješteni jedan iznad drugoga. Gornji zaslon (*Engine and Warning Display, EWD*) daje statusnu informaciju o sustavima (primjerice motorske parametre, parametre sustava napajanja gorivom, stanje kontrolnih površina), upozorenja i korektivne procedure u alfanumeričkom formatu (*check liste*), dok donji zaslon (*System/Status Display, SD*) daje slikovni (sinoptički) prikaz aktualnog sustava.“ [4].

Prikaz primarnih parametara u FCOM-u koji se nalaze na gornjem zaslonu se može vidjeti na slici 3.



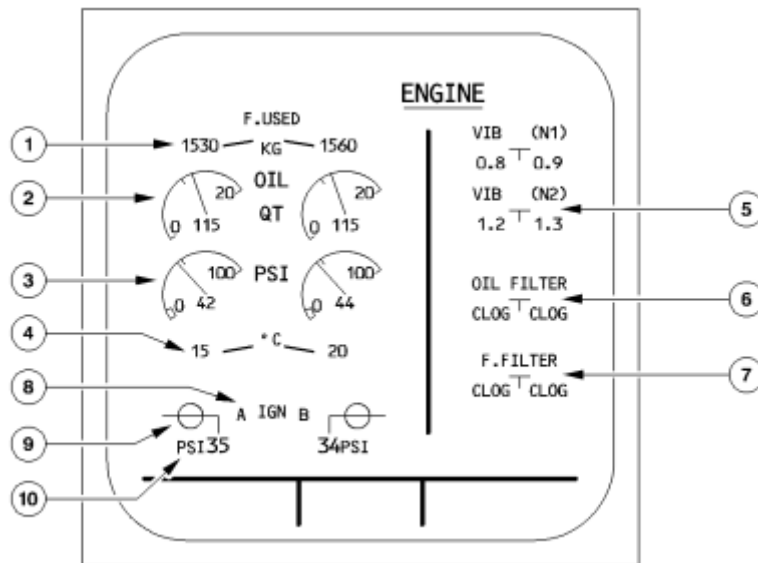
Slika 3. Prikaz primarnih parametara, [5]

Na slici su vidljivi sljedeći podatci:

- 1 – brzina vrtnje niskotlačnoga rotora (N1)
- 2 – mod postavke potiska
- 3 – ograničenja brzine N1
- 4 – temperatura fleksibilnoga moda polijetanja
- 5 – indikator temperature ispušnih plinova (EGT)
- 6 – brzina vrtnje visokotlačnoga rotora (N2)
- 7 – protok goriva
- 8 – IDLE indikacija

Navedeni parametri se moraju pratiti tijekom cijeloga leta, da, ukoliko dođe do nestandardnih i neželjenih prikaza parametara, piloti mogu pravovremeno reagirati.

Prikaz sekundarnih parametara u priručniku FCOM, koji se nalaze na donjem zaslonu, može se vidjeti na slici 4.



Slika 4. Prikaz sekundarnih parametara, [5]

Slika 4. prikazuje sljedeće podatke:

- 1 – iskorištenost goriva
- 2 – količinu ulja
- 3 – tlak ulja
- 4 – temperaturu ulja

- 5 – mjerač vibracije motora
- 6 – začepljenje filtera ulja
- 7 – začepljenje filtera goriva
- 8 – paljenje
- 9 – početni položaj ventila
- 10 – tlak zraka (PSI) za startanje motora

### 3. KORIŠTENJE I ZAHTJEVI KORIŠTENJA VOŽENJA S JEDNIM MOTOROM

Govoreći o proceduri voženja s jednim motorom (SET – *Single Engine Taxi*), postoje dvije vrste koje se u praksi primjenjuju, a to su „*taxi-in*“ i „*taxi-out*“ procedura [6].

Za proceduru *taxi-in*, SET se pokreće nakon što su provjere nakon slijetanja dovršene. Sve operacije voženja sastoje se od dviju aktivnosti: prva, nakon spuštanja kotača, gdje su motori postavljeni na odgovarajuću postavku potiska za taksiranje zrakoplova prema izboru pilota. Ovo je potrebno održavati dok se ne završe obvezne provjere nakon slijetanja, i dok piloti ne utvrde je li procedura voženja s jednim motorom prikladna za danu situaciju, te aerodrom. Nakon što su provjere nakon slijetanja dovršene, i ako operacije dopuštaju, SET može započeti gašenjem sekundarnog motora (ili sekundarnih motora), što je ujedno i druga aktivnost procedure. Za dvomotorne zrakoplove to podrazumijeva isključivanje jednoga motora, dok kod četveromotornih zrakoplova dolazi do gašenja dvaju motora.

SET se smije koristiti samo ako su zadovoljeni svi sigurnosni faktori, a to podrazumijeva operativna ograničenja, uključujući posadu, gdje se u obzir mora uzeti radno opterećenje same posade, implikacije na sustave zrakoplova i razine potiska motora. Neki od uvjeta u kojima se operacija voženja s jednim motorom ne smije koristiti ili se koristi u smanjenom opsegu rada, uključuje operativna i tehnička ograničenja zrakoplova, te ograničenja zračne luke, kao što su nagibi staze za voženje, vremenski uvjeti, te kontaminiranost rulne staze.

Kada se govori o *taxi-out* proceduri, očekivano je da će zahtjevi biti gotovo slični, uz neke dodatne parametre. Kod primjene navedene procedure, motori nakon odgurivanja (engl. *pushback*) ostaju isključeni sve do minimalno dvije minute prije polijetanja ili pet minuta ukoliko je motor prethodno bio isključen dulje od dva sata [6].

#### 3.1. Procedura voženja s jednim motorom

Kada se zrakoplov ne nalazi u neuobičajenim operativnim okruženjima kao što je izražajna uzbrdica, skliske rulne staze ili iznimno velika masa zrakoplova, preporučljivo je taksirati koristeći jedan motor radi uštede goriva i smanjenju trošenja sekundarnog motora. U tome slučaju, posada mora biti oprezna pri rulanju sa jednim motorom zbog kreiranja snažnijeg mlaza iza motora.

Rulanje sa jednim motorom može biti:

- a) prije polijetanja kako bi se taksiralo do uzletno-sletne staze (engl. *taxi-out*)
- b) nakon slijetanja kako bi se taksiralo do parkirne pozicije (engl. *taxi-in*)

Temeljem navedenog, poglavlje će biti podijeljeno u dvije cjeline, jedna koja opisuje *taxi-out* proceduru za zrakoplov Airbus A320 i jedna koja opisuje *taxi-in* proceduru.

### 3.2.1. Taxi-out procedura

Navedena procedura se primjenjuje prilikom odlaska zrakoplova (engl. *Departure*) te se sastoji od sljedećih elemenata:

- Hidraulički akumulator kočionog sustava..... Proveriti tlak. Budući da niti jedan sustav hidraulike na zrakoplovu koji opskrbljuje kočnice nije stlačen u ovome segmentu (prije starta motora), ovaj korak je obavezan kako bi se u svakom trenutku osigurao način zaustavljanja zrakoplova ukoliko bi tako nešto bilo potrebno. Slika 5. prikazuje indikator hidrauličkog akumulatora za alternativni kočioni sustav na Airbusu A320. Ukoliko je tlak akumulatora premali (izvan zelenog područja), može ga se prešurizirati pomoću žute električne pumpe ukoliko je sabirnica AC BUS 2 opskrbljena električnom energijom. Ukoliko sabirnica nije opskrbljena, pokretanje APU<sup>1</sup>-a ili prikopčavanje GPU<sup>2</sup>-a će biti potrebno.



Slika 5. Indikator hidrauličkog akumulatora za alternativni kočioni sustav Airbus A320, [7]

- Motor broj 1.....Pokrenuti. Motor broj 1 se pokreće na način da se birač načina rada motora (engl. *Engine Mode Selector*) postavlja u IGN/START poziciju (slika 6).

<sup>1</sup> Auxiliary Power Unit

<sup>2</sup> Ground Power Unit



Slika 6. Indikator hidrauličkog akumulatora za alternativni kočioni sustav Airbus A320, [8]

Nakon što se rotacijski selektor postavi na IGN/START poziciju (pod uvjetom da motor nije u radu i da prekidač za ručni start motora (engl. *Engine Manual Start Pushbutton*) nije pritisnut), FADEC<sup>3</sup> preuzima potpunu kontrolu nad automatskim startom motora, te se događaju sljedeće radnje:

1. Na ekranu ECAM<sup>4</sup>-a prikazuju se podaci oba motora kako bi posada lakše nadzirala start svakog,
2. Zatvara se glavni ventil sustava klimatizacije (engl. *PACK Valve*),
3. Električno se opskrbljuje FADEC sustav.

Potom se glavni prekidač motora (engl. *Engine Master Switch*) postavlja na ON poziciju (slika 6), što će rezultirati u:

1. Niskotlačni ventil za gorivo se otvara (engl. *LP Fuel Valve*),
2. Ventil za stlačeni zrak koji zakreće motor se otvara (engl. *Start Valve*),
3. Paljenje svjećica se uključuje na  $N_2 > 16\%$ ,
4. Visokotlačni ventil za gorivo se otvara na  $N_2 > 22\%$  (engl. *HP Fuel Valve*).

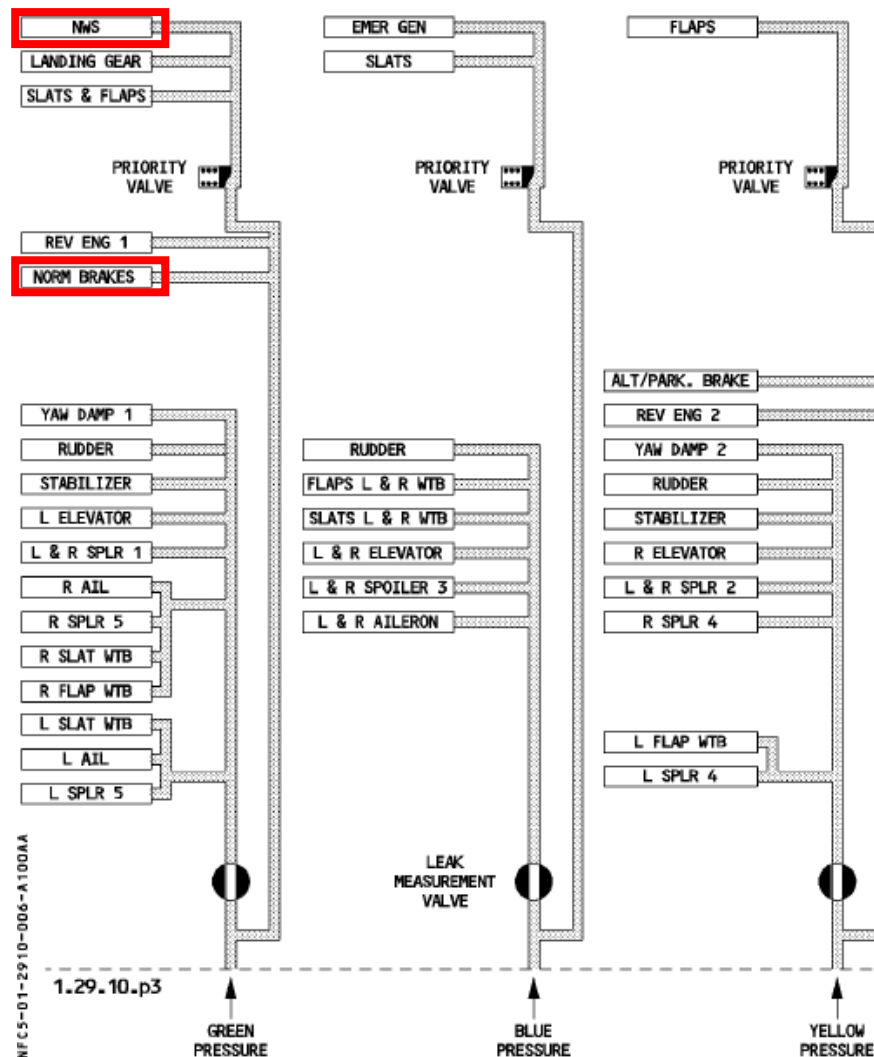
Važno je napomenuti da se uvijek prvo pokreće motor na poziciji 1. Motor broj 1 se pokreće iz razloga što pogoni zeleni hidraulički sustav. To se radi iz razloga što zeleni hidraulički sustav (u odnosu na žuti) opskrbljuje sustav za skretanje

<sup>3</sup> Full Authority Digital Engine Control

<sup>4</sup> Electronic Centralised Aircraft Monitor



prednjom nosnom nogom zrakoplova te opskrbljuje normalni kočioni sustav, bez upotrebe PTU<sup>5</sup>-a (što se može uočiti na slici 7).

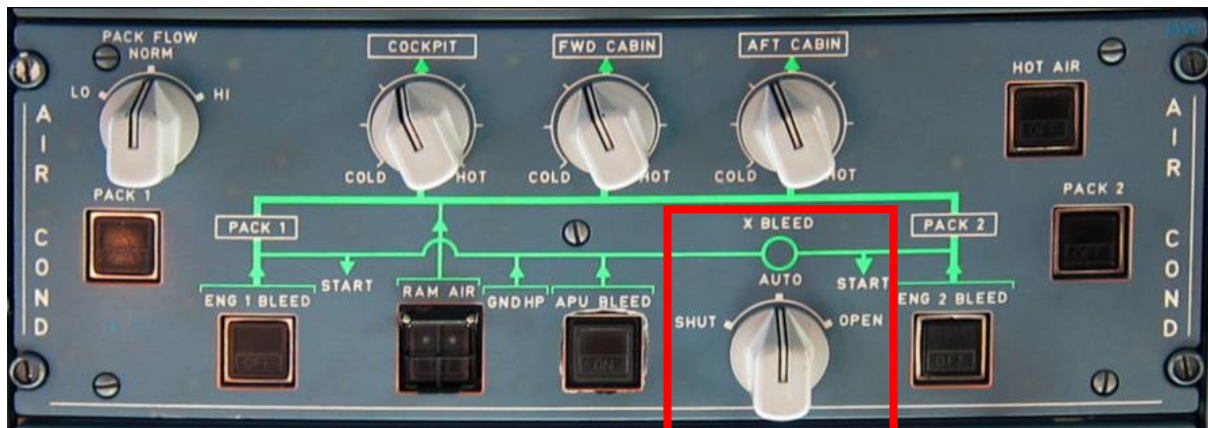


Slika 7. Shema hidrauličkog sustava na zrakoplovu Airbus A320, [9]

- Križni ventil za stlačeni zrak (engl. *X Bleed*)..... Otvoriti

Budući da motor broj 2 nije u radu, klimatizacijski sustav koji se opskrbljuje putem motora broj 2 također nije funkcionalan. Kako bi se to izbjeglo i omogućilo rad oba klimatizacijska sustava, križni ventil za stlačeni zrak se mora otvoriti (slika 8).

<sup>5</sup> Power Transfer Unit

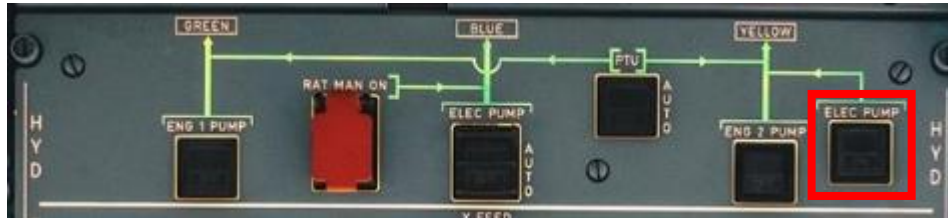


Slika 8. Križni ventil za stlačeni zrak na panelu klimatizacijskog sustava na Airbusu A320, [10]

Budući da za to treba dodatna količina stlačenog zraka, u motoru se otvara ventil koji dopušta dopremanje zraka sa ne samo petog stupnja kompresora nego i devetog. Za posljedicu tome, samoodrživa brzina vrtnje motora se povećava, što znači da raste brzina vrtnje vratila  $N_1$  i  $N_2$ , te raste potrošnja goriva. Shodno tome, razvijeni potisak motora je veći.

- Primijeniti normalnu proceduru „Nakon starta motora“ (engl. *After Start Checklist*) osim:
  - Ne gasiti APU budući da je samo generator motora broj 1 u upotrebi. Tako će se osigurati električna energija kuhinji u zrakoplovu.
  - Ne koristiti sustav protiv zaleđivanja krila ili motora jer će se time dodatno povećati opterećenje motora u vidu potrebnog stlačenog zraka i električne energije.
  - Isključiti dopremanje stlačenog zraka iz APU-a (engl. *APU Bleed*) kako bi se izbjeglo moguće usisavanje ispušnih plinova iz motora.
- Prije otpuštanja parkirne kočnice:
  - Žuta električna pumpa ..... Uključiti  
Uključivanjem žute električne pumpe, stlačiti će se žuti hidraulički sustav te tako omogućiti rad svim sustavima koji su priključeni na njega sukladno slici broj 7.
  - Dalje normalno primijeniti listu provjere za rulanje (engl. *Taxi Checklist*)
- Prije pokretanja motora broj 2:
  - Žuta električna pumpa ..... Isključiti

Prilikom pokretanja motora broj 2, žuti hidraulički sustav ne bi smio biti stlačen jer se tada provjerava funkcionalnost uređaja PTU. To je sustav koji će stlačiti žuti hidraulički sustav, koristeći energiju iz već stlačenog hidrauličkog sustava. Kako bi se provjerio njegov rad, žuti hidraulički sustav ne bi smio biti prešuriziran.



Slika 9. Oznaka pumpe žutog hidrauličkog sustava na panelu Airbusa A320, [10]

- Stlačeni zrak od APU-a (engl. *APU Bleed*) ..... Uključiti  
Ovo je potrebno iz razloga kako bi se koristio stlačeni zrak od APU-a za pokretanje motora broj 2 te tako dodatno ne opteretiti motor broj 1.
- Najmanje dvije minute prije polijetanja:
  - Motor broj 2 ..... Pokrenuti  
Koristi se ista procedura za pokretanje motora kao što je to već navedeno. Sastoji se od toga da se rotacijski selektor na slici 6 postavi u IGN/START poziciju te da se potom glavni prekidač motora postavi u ON položaj. Ukoliko se rotacijski selektor postavi u IGN/START poziciju dok motor radi, onda će se selektirati kontinuirano paljenje svjećica u komori izgaranja.  
Napomena: ne pritiskati nožnu kočnicu za vrijeme pokretanja motora ukoliko se zrakoplov giba.
  - APU ..... Po potrebi  
U trenutnom segmentu, APU više nije potreban da opskrbljuje zrakoplov u električnom, pneumatskom ili hidrauličkom smislu. Budući da više nije potreban, posada može odlučiti kako će napraviti. U određenim, eksplotacijski zahtjevnim uvjetima pri polijetanju, posada može imati upaljen APU kako bi smanjili opterećenje u smislu pneumatike i električne energije na motor pa time ostvarili veću potisnu silu.
  - Križni ventil za stlačeni zrak (engl. *Cross Bleed*) postaviti na automatsku upotrebu  
Normalna pozicija ventila je automatska upotreba. Prilikom automatske upotrebe, ventil se automatski otvara kada se koristi stlačeni zrak iz APU-a i automatski zatvara kada se ne koristi. Također se automatski zatvara u slučaju detektiranog curenja tlaka iz pneumatike zrakoplova kako bi izolirao dva sustava.

Normalno nastaviti sa listom provjere nakon starta motora (engl. *After Start Checklist*).

### 3.2.2. Taxi-in procedura

Navedena procedura se primjenjuje prilikom dolaska zrakoplova (engl. *Arrival*) te se sastoji od sljedećeg elemenata:

- APU..... Pokrenuti APU bi se trebao pokrenuti prije gašenja motora broj 2. Time će se spriječiti električna prijelazna pojava na sekundarni generator. APU se pokreće na sljedeći način. Pritisne se glavni prekidač APU-a (engl. *APU Master Switch*) koji je vidljiv na slici 10. Navedenim postupkom se sustav opskrbljava električnom energijom, otvara se krilce koje služi za dovod zraka, te se zapušta u rad pumpa za dobavu goriva. Pritiskom na gumb START, započinje se sa sekvencom pokretanja APU motora.



Slika 10. APU sekcija na panelu Airbusa A320, [10]

Ukupno vrijeme pokretanja turbovratilnog motora iznosi približno 45 sekundi. Nakon što se APU pokrenuo, zeleno „AVAIL“ svjetlo će iluminirati kod spomenutog gumba.

- Najmanje tri minute nakon korištenja skretača mlaza na slijetanju i dok se rula pravocrtno:
  - Žuta električna pumpa ..... Uključiti Budući da će se motor broj 2 ugasi, što će uzrokovati pad tlaka u žutom hidrauličkom sustavu te aktivaciju PTU-a, kako bi se to spriječilo, žuta električna pumpa se prije gašenja motora zapušta u rad (slika 9). Ona će stlačiti žuti hidraulički sustav i spriječiti nepotrebnu aktivaciju PTU-a.
  - Motor broj 2 ..... Ugasiti Motor broj 2 se gasi na način da se glavni prekidač motora (engl. *Engine Master Switch*) postavi na OFF poziciju (slika 6). To će imati za posljedicu trenutno

zatvaranje visokotlačnog i niskotlačnog ventila za gorivo. Oba kanala FADEC-a se potom resetiraju.

Napomena: ne pritiskati nožnu kočnicu za vrijeme pokretanja motora ukoliko se zrakoplov giba.

- Nakon parkiranja zrakoplova:
  - Žuta električna pumpa ..... Isključiti  
Isključiti žutu električnu pumpu kako hidraulički sustav više ne bi bio pod tlakom. Normalna pozicija ovog gumba (slika 9) je na „isključeno“.
  - Motor broj 1 ..... Ugasiti  
Ugasiti motor broj 1 stavljajući glavni prekidač motora na OFF poziciju (slika 6).

### 3.3. Problemi prilikom voženja s jednim motorom

Tijekom voženja postoji utjecaj mlaza ispušnih plinova iza motora (eng. *blast effect*), koji je prisutan, iako nije toliko snažan kao kod uzlijetanja zrakoplova. Za razliku od polijetanja ili slijetanja, voženje se često odvija u blizini putnika, zaposlenika i neosiguranih objekata. To može dovesti do opasnih i neželjenih situacija ukoliko je mlaz iza mlaznika prejak. Zbog navedenoga, rizik od nesreća se mora svesti na najmanju moguću mjeru tijekom pokretanja motora i voženja. Da bi se to postiglo, većina zračnih prijevoznika postavlja maksimalni postotak potiska na 40 % ukupnoga kapaciteta po motoru tijekom voženja.

Zrakoplov koji taksira koristeći oba motora se može jednostavno održati ispod te granice dok zrakoplovi koji koriste proceduru voženja s jednim motorom, moraju koristiti mnogo više snage. Stoga, je li taksiranje s jednim motorom izvedivo, ovisi o tome koliko je teško pokrenuti zrakoplov. Ukoliko je zrakoplov na uzbrdici, a posebno ako je blizu maksimalne dopuštene mase, postoji veća vjerojatnost da će biti potrebna veća sila potiska. Budući su zrakoplovi u odlasku teži zbog veće količine goriva, procedura voženja s jednim motorom češće se koristi u dolasku nego u odlasku. „Korištenje procedure s jednim motorom u porastu je kao jedan od načina za smanjenje potrošnje goriva. Isključivanjem jednoga motora zrakoplova prilikom slijetanja, zrakoplovni prijevoznici mogu smanjiti emisije ugljičnoga dioksida nastale taksiranjem za 20 do 40 posto, a emisije dušikova oksida za 10 do 30 posto. U slučaju četveromotornih zrakoplova, pilot gasi dva motora odmah nakon izlaska s piste, čime se štedi velika količina goriva. Međutim, postoji nekoliko jasno postavljenih problema koji se nameću vezano uz samu proceduru.

Potencijalni problemi su:

1. Prejako mlazno pražnjenje prilikom inicijalnog pokreta zrakoplova
2. Slučajno jednomotorno polijetanje (malo vjerojatno)
3. Stvaranje nepovoljnih toplinskih ciklusa u komponentama motora
4. Neuspjeh u obradi standardnih operativnih postupaka (SOP – Standard Operating Procedures) i kontrolnih popisa za izbjegavanje otkazanih polijetanja i/ili kvarova

5. Povećana korozija na komponentama zrakoplova na strani motora/elise koja ne radi zbog izostanka pranja propelera kao rezultat rulanja s jednim motorom (neodgovarajuće performanse ventilacijskih sustava) te jaka asimetrična sila generirana jačim mlazom iz jednog motora.“ [11]

## 4.UTJECAJ NA POTROŠNJU GORIVA, ZAGAĐENJE TE ODRŽAVANJE

U ovom poglavlju objasniti će se utjecaj taksiranja s jednim motorom na potrošnju goriva, zagađenje atmosfere te održavanje.

### 4.1. Utjecaj SET na potrošnju goriva i zagađenje

Povećanjem interesa i operacija zrakoplova, dolazi do većega zagađenja okoliša pa je tako u razdoblju prije COVID-19, zrakoplovstvo bilo odgovorno za oko 2 % globalnih emisija stakleničkih plinova. Prema procjenama rasta zračnoga prometa prije pandemije, očekuje se da će porast emisija dosegnuti vrijednosti između 10 i 15 % do 2050. godine“[12]. Kako ne bi došlo do toga, provedene su razne studije vezana uz zagađenje okoliša, te emisiju štetnih plinova. Jedno od mnogih istraživanja provedeno je u Italiji u suradnji s ICAO-om (*International Civil Aviation Agency*) [12]. Istraživanje je pokazalo da su već navedene procedure, *taxi-in* i *taxi-out*, kraćeg vremenskog trajanja od prosječnih vrijednosti definiranih od strane ICAO, koje iznose 7 odnosno 19 minuta. Izmjerene vrijednosti vidljive su u tablici na slici 11.

Phase	TIM (Minutes)
Taxi-in	6.3
Taxi-out	12.6

Slika 11. Izmjerene vrijednosti korištenja taksiranja prema istraživanju [12]

Nadalje, istraživanje je uključivalo četiri različite metode voženja koje su bile ispitivane, a to su:

1. Voženje s jednim motorom (*Single-engine taxiing*, SET)
2. Izguravanje (otprema) zrakoplova (*Dispatch towing*, APU)
3. Voženje s ugrađenim sustavom (*Taxing with onboard systems*, MES)
4. Smanjeno vrijeme voženja (*Reducing taxiing time*, RED)

U tablici na slici 12. vidljivo je smanjenje štetnih plinova za svaku metodu voženja.

Taxiing Mode	Phase	HC Ton	CO Ton	NO <sub>x</sub> Ton	SO <sub>x</sub> Ton	PM Ton	CO <sub>2</sub> Ton	Fuel Consumption Ton
SET	Taxi-in	5.1 -10.1%	53.0 -10.1%	10.1 -10.1%	2.3 -10.1%	0.2 -10.1%	7379 -10.1%	2339 -10.1%
	Taxi-out	8.0 -30.2%	82.9 -30.2%	15.8 -30.2%	3.7 -30.2%	0.3 -30.2%	11544 -30.2%	3659 -30.2%
	LTO-cycle	15.0 -21.2%	151.3 -21.6%	259.0 -3.0%	19.6 -8.6%	2.4 -6.5%	61,849 -8.6%	19,603 -8.6%
RED1	Taxi-in	4.8 -16.0%	49.5 -16.0%	9.4 -16.0%	2.2 -16.0%	0.2 -16.0%	6895 -16.0%	2185 -16.0%
	Taxi-out	10.5 -7.9%	109.3 -7.9%	20.8 -7.9%	4.8 -7.9%	0.4 -7.9%	15,227 -7.9%	4826 -7.9%
	LTO-cycle	17.2 -9.5%	174.3 -9.8%	263.4 -1.3%	20.6 -3.9%	2.5 -2.9%	65,047 -3.9%	20,617 -3.9%
RED2	Taxi-in	3.9 -31.9%	40.1 -31.9%	7.6 -31.9%	1.8 -31.9%	0.2 -31.9%	5585 -31.9%	1770 -31.9%
	Taxi-out	9.6 -15.8%	99.9 -15.8%	19.0 -15.8%	4.4 -15.8%	0.4 -15.8%	13,916 -15.8%	4411 -15.8%
	LTO-cycle	15.4 -19.1%	155.4 -19.5%	259.8 -2.7%	19.8 -7.8%	2.4 -5.9%	62,427 -7.8%	19,787 -7.8%
RED3	Taxi-in	3.0 -47.9%	30.7 -47.9%	5.8 -47.9%	1.4 -47.9%	0.1 -47.9%	4274 -47.9%	1355 -47.9%
	Taxi-out	8.7 -23.8%	90.5 -23.8%	17.2 -23.8%	4.0 -23.8%	0.4 -23.8%	12,606 -23.8%	3996 -23.8%
	LTO-cycle	13.6 -28.6%	136.6 -29.2%	256.2 -4.0%	19.0 -11.6%	2.3 -8.8%	59,806 -11.6%	18,956 -11.6%
APU diesel	Taxi-in	8.4 48.5%	64.0 8.6%	23.4 109.0%	2.7 3.4%	0.8 240.1%	8481 3.4%	2478 -4.7%
	Taxi-out	13.6 19.0%	87.2 -26.6%	39.2 73.4%	2.9 -33.2%	1.4 199.8%	11,043 -33.2%	3077 -41.3%
	LTO-cycle	23.9 25.9%	166.6 -13.7%	295.8 10.8%	19.2 -7.7%	4.1 59.3%	62,449 -7.7%	19,161 -7.7%
APU petrol	Taxi-in	10.5 84.3%	261.5 343.8%	14.5 29.6%	2.7 3.4%	0.2 -9.4%	8488 3.4%	2478 -4.7%
	Taxi-out	17.7 54.7%	485.2 308.6%	21.2 -5.9%	3.5 -33.1%	0.2 -49.6%	1105 -33.1%	3077 -41.3%
	LTO-cycle	30.0 58.1%	762.0 294.7%	269.0 0.7%	19.8 -7.7%	2.3 -10.1%	62,470 -7.7%	19,161 -7.7%
APU electric	Taxi-in	7.1 25.0%	59.5 1.1%	11.2 -0.4%	2.5 -4.7%	0.2 -20.2%	7819 -4.7%	2478 -4.7%
	Taxi-out	10.9 -4.6%	78.2 -34.1%	14.5 -36.0%	3.1 -41.3%	0.2 -60.4%	9709 -41.3%	3077 -41.3%
	LTO-cycle	19.9 4.7%	153.2 -20.7%	258.8 -3.1%	18.6 -10.7%	2.2 -13.1%	60,453 -10.7%	19,161 -10.7%
MES	Taxi-in	4.7 -17.4%	49.7 -15.6%	13.3 18.3%	2.6 1.2%	0.2 -20.2%	8304 1.2%	2632 1.2%
	Taxi-out	4.8 -57.6%	52.4 -55.8%	17.6 -22.0%	3.2 -39.0%	0.2 -60.4%	10,083 -39.0%	3196 -39.0%
	LTO-cycle	11.4 -39.8%	117.6 -39.1%	264.1 -1.1%	19.4 -9.4%	2.2 -13.1%	61,313 -9.4%	19,434 -9.4%

Slika 12. Prikaz štetnih plinova, [12]

Gledajući dane podatke, vidljivo je kako u *taxi-in* proceduri korištenjem SET dolazi do smanjenja svih štetnih emisija za 10.1 %. Promatrajući *taxi-out* fazu, koja podrazumijeva dulje vrijeme rada od *taxi-in* procedure, uzrokuje veći utjecaj na smanjenje emisija budući su glavni motori zrakoplova isključeni, te je i potrošnja goriva značajno smanjena, točnije za 30,2 %. „Dobiveni rezultati se mogu tumačiti u smislu različitih vremenskih razdoblja: kratkoročno i dugoročno u usporedbi voženja sa svim motorima (FET – *Full Engine Taxi*). Kratkoročno gledano, bez promjena u infrastrukturi zračne luke i bez značajnih gospodarskih ulaganja, ni uprave zračne luke, ni zračnih prijevoznika, najbolje rješenje u pogledu potrošnje goriva je SET u *taxi-in* (10,1 %) i *taxi-out* (30,2 %) proceduri. Ova strategija omogućuje smanjenje potrošnje goriva u LTO (*Landing/Take-off*) ciklusu za 8,6 %, a emisije onečišćujućih tvari između 3,0 % za NO<sub>x</sub> i 21,6 % za CO, što je vidljivo na slici 13.



Phase	HC Ton	CO Ton	NO <sub>x</sub> Ton	SO <sub>x</sub> Ton	PM Ton	CO <sub>2</sub> Ton	Fuel Consumption Ton
Approach	0.8 0%	9.7 0%	39.8 0%	4.3 0%	0.5 0%	13,416 0%	4252 0%
Taxi-in (SET)	5.1 -10.1%	53.0 -10.1%	10.1 -10.1%	2.3 -10.1%	0.2 -10.1%	7379 -10.1%	2339 -10.1%
Taxi-out (SET)	8.0 -30.2%	82.9 -30.2%	15.8 -30.2%	3.7 -30.2%	0.3 -30.2%	11,544 -30.2%	3659 -30.2%
Take off	0.3 0%	1.6 0%	63.0 0%	2.6 0%	0.4 0%	8228 0%	2608 0%
Climb out	0.8 0%	4.1 0%	130.5 0%	6.7 0%	1.0 0%	21,281 0%	6745 0%
LTO cycle	15.0 -21.2%	151.3 -21.6%	259.0 -3.0%	19.6 -8.6%	2.4 -6.5%	61,849 -8.6%	19,603 -8.6%

Slika 13. Prikaz smanjenja štetnih plinova, [12]

Za dugoročni scenarij, specifični razvoj zračne luke, u smislu nadogradnje infrastrukture, te poboljšanje svjesnosti flote u zrakoplovnim kompanijama, ključni su faktori u smanjenju potrošnje goriva i štetnih plinova [12].

Ono što svakako može smanjiti emisije plinova u okolini zračnih luka odnosno pridonijeti kvaliteti zraka jeste optimizacija zemaljskih operacija zrakoplova. Mogućnost smanjenja potrošnje goriva i reduciranje emisije dušikova oksida ( $NO_x$ ), ugljikovog monoksida (CO) te ostalih ugljikovodika (HC) nudi jednomotorno voženje (SET). Učinkovito trošenje goriva vrlo je važan dio poslovanja svake uspješne zrakoplovne kompanije, jer, osim što smanjuje utjecaj štetnih plinova i time doprinosi zaštiti okoliša, smanjuje i troškove poslovanja. Naime, gorivo je najveći pojedinačni trošak zrakoplovne kompanije, pa svako smanjenje potrošnje goriva znači smanjenje troškova.

## 4.2. Održavanje motora

Upotreba procedure voženja s jednim motorom ne predstavlja dodatni zahtjev po pitanju održavanja motora. Analizirajući program održavanja zrakoplova Airbus A320, i posebno stavke održavanja motora, nema posebnih zahtjeva, obzirom na primjenu procedure taksiranja s jednim motorom.

Općenito gledajući, motor CFM56-5B koristi koncept održavanja pod nazivom „održavanje prema stanju (engl. *On Condition Maintenance*). To znači da motor nema planove za periodički remont te može ostati ugrađen ispod krila sve dok se ne pojavi neki značajan problem te pojava ili dok se ne dosegnu ograničenja vijeka trajanja dijelova.

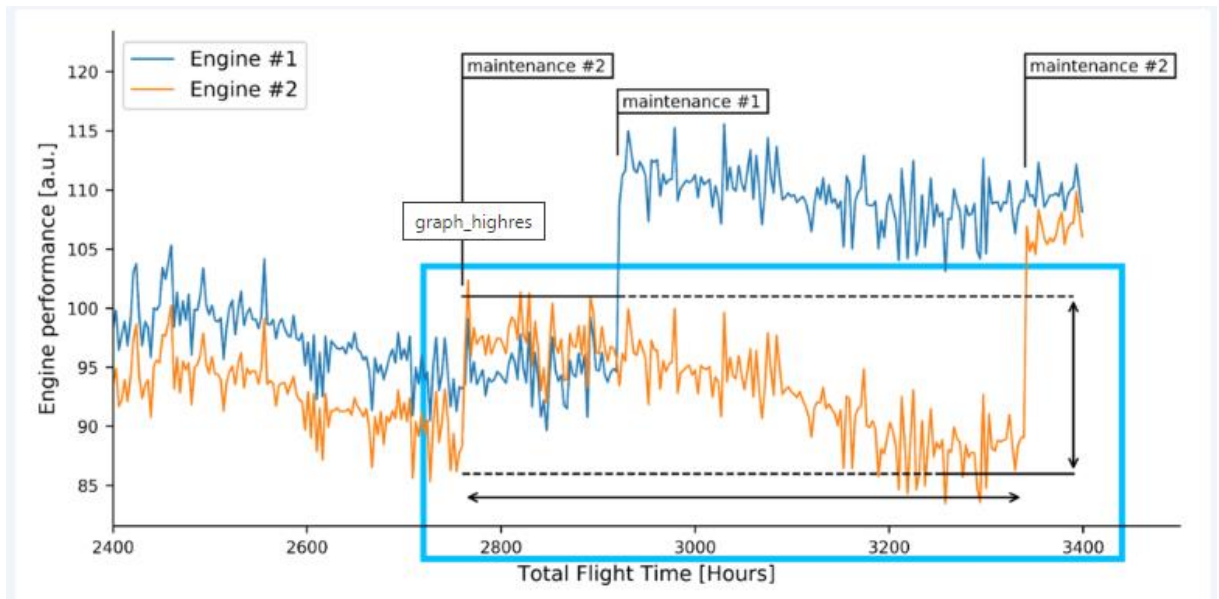
Iz tog razloga, za praćenje i održavanje ispravnosti motora, dostupni su različiti alati, a to su [1]:

1. Praćenje trenda performansi motora
2. Inspekcija boroskopom
3. Analiza čestica maziva
4. Program spektrometrijske analize ulja
5. Sustav za praćenje vibracija motora.

Pod dosezanjem ograničenja vijeka trajanja, podrazumijevaju se isteci resursa na kompresorima i turbinama, odnosno na dijelovima koji se nazivaju „dijelovi sa ograničenim radnim vijekom“ (engl. *Life Limited Parts*, LLP). Iako se motor generalno održava prema stanju, ovi dijelovi motora i dalje se održavaju po principu „ograničenog radnog vijeka“ ili „čvrstih resursa“ (engl. *hard time*). Tako se postupa iz razloga jer je motor na zrakoplovu vrlo važna komponenta za sigurnost izvođenja operacija a i iz razloga jer kompresori i turbine rade u teškim uvjetima opterećenja, tj. pod velikim brzinama vrtnje i pod visokim toplinskim opterećenjem. Od LLP-a, najkraći resurs ima turbina visokog tlaka (eng. *high pressure turbine*) koja se nalazi neposredno iza komore izgaranja (15 000 000 do 20 000 000 FCY), a najdulji ventilator (engl. fan) (25 000 000 do 30 000 000 FCY).

#### **4.2.1. Praćenje trenda performansi motora**

Današnja praksa rada i održavanja motora zrakoplova zahtijeva analizu podataka dobivenih u zrakoplovu kako bi se identificiralo propadanje motora i omogućilo preventivno održavanje. Obično postoji značajna količina dostupnih podataka u vezi s nekoliko parametara performansi motora, kao što su temperatura ispušnih plinova (*Exhaust Gas Temperature*, EGT) ili potrošnja goriva (*Fuel Flow*, FF). Analiza ovih podataka zahtijeva upotrebu tehnika za modeliranje podataka koji omogućuju uspostavljanje profila ponašanja motora u različitim radnim uvjetima. Osim toga, takve se tehnike mogu koristiti za prepoznavanje stanja motora kako bi se izbjeglo neplanirano održavanje [13]. Na slici 14. je primjer praćenja trenda performansi motora u određenom vremenskom razdoblju, za potrebe određivanja pravovremenog održavanja motora.



Slika 14. Trend performansi motora, [14]

#### 4.2.2. Inspekcija boroskopom

Boroskop je vrsta kamere, koji se koristi za vizualni pregled malih i teško dostupnih pozicija na motoru. Sastoji se od tankih cijevi koje su opremljene nizom leća i svjetlom. Bez oštećenja, svojom podesivošću i fleksibilnošću, omogućuje pregled uskih područja. Ono što se može promatrati svjetiljkom i ogledalom na dostupnim mjestima, na teško dostupnim mjestima koristi se boroskop.

Kod mlaznih motora, koristi od inspekcije boroskopom za pregled stanja lopatica kompresora i turbina te komore izgaranja [15]. Sama primjena ove tehnike daje mnogobrojne prednosti, a neke od prednosti su: inspekcija u ograničenom prostoru, detaljna i uvećana slika, periodično praćenje stanja materijala i komponenti, smanjen financijski gubitak i slično. Na slici 15. je prikazan izgled boroskopske kamere.



Slika 15. Boroskop, [16]

### 4.2.3. Analiza čestica maziva

Analiza rabljenoga maziva opći je izraz za opisivanje dokaza i procjena o mazivima kako bi se utvrdilo mogu li se maziva zadržati u radu, ili moraju biti uklonjena. Prilikom ispitivanja, različita mjerenja se uzimaju u obzir. Mjerenja i rezultati samoga maziva, trebaju pokrivati tri područja:

1. Stanje opreme,
2. Zagađenost maziva,
3. Stanje maziva.

Generalno gledajući, kako bi testovi bili valjani, provjere u sva tri navedena područja moraju biti odrađene od strane stručne i licencirane osobe, sve u svrhu prevencije grešaka ili otkaza dijelova komponenti. [17] Također, koristi se i spektrometrijska analiza ulja jer prisutnost neobičnih koncentracija metala u uzorku ulja može ukazivati na abnormalno trošenje određenih dijelova, primjerice ležaja ili zupčanika u reduktorima. Nakon što se abnormalno trošenje potvrdi, komponenta se može popraviti ili staviti van upotrebe prije nastanka ozbiljnoga kvara.

### 4.2.4. Sustav za praćenje vibracija motora

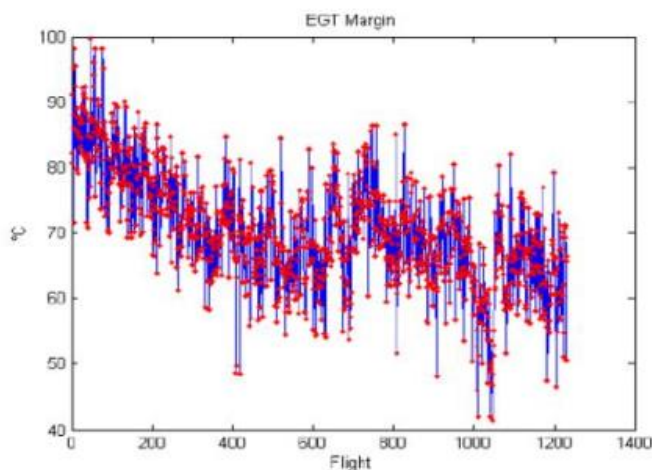
Sustavi za praćenje vibracija motora (EVMU – *Engine Vibration Monitoring Units*) bilježe razine i prekoračenja vibracija rotora motora i detektiraju jesu li rotori izvan ravnoteže. Ugrađene u odjeljak za elektroniku zrakoplova, jedinice za praćenje vibracija motora prikupljaju i obrađuju signale s akcelerometara instaliranih na motorima. EVMU razmjenjuju podatke s CFDS-om (*Centralized Fault Display System*), a ti se podaci pohranjuju za kasnije analize i u svrhu održavanja. Također, podaci se šalju u ECAM (*Electronic Centralized Aircraft Monitoring*) sustav, i prikazuju na zaslonu u pilotskoj kabini u vidu informacija te kao upozorenja u slučaju prekoračenja. Takvi sustavi praćenja neuravnoteženosti lopatice rotora obavezni su za civilne zrakoplove na mlazni pogon koji služe za prijevoz putnika. Osim praćenja u stvarnom vremenu, sustavi za praćenje vibracija motora prikupljaju i arhiviraju podatke za balansiranje ventilatora nakon leta [18]. Navedeni sustavi daju informacije zrakoplovnim prijevoznicima o prisutnim vibracijama. Na temelju tih saznanja, donose se odluke o potrebnom održavanju na temelju stanja komponenti.

## 5. PRIJEDLOG PRAĆENJA STANJA MOTORA PRILIKOM PRIMJENE PROCEDURE TAKSIRANJA S JEDNIM MOTOROM

U priručnicima za održavanje motora CFM56 – 5B ugrađenog na zrakoplovima serije Airbus A320 nema posebnih napomena o različitom održavanju motora na poziciji 1 i 2, a niti u praksi održavanja koja se primjenjuje nisu nađene posebne napomene. Budući da zračni prijevoznici u praksi primjenjuju procedure taksiranja s jednim motorom kod ove vrste zrakoplova, u ovom poglavlju analizira se održavanje motora, s ciljem predlaganja praćenja stanja motora kroz određeni period, kako bi se utvrdilo postoje li kakve razlike između motora na poziciji 1 (ENGINE 1) i motora na poziciji 2 (ENGINE 2). Naime, prilikom primjene procedure taksiranja s jednim motorom, uvijek se gasi motor na poziciji 2, odnosno „radeći motor“ ostaje uvijek onaj na poziciji 1. Razlog tomu je što motor na poziciji jedan pogoni zeleni hidraulički sustav koji opskrbljuje kočioni sustav te sustav za skretanje prednjom nosnom nogom. S ciljem utvrđivanja razlika u stanju oba motora, i potrebnih aktivnosti održavanja, predlaže se praćenje stanja motora s dva aspekta: praćenje EGT margine i praćenje otkaza linski zamjenjivih komponentata u određenom vremenskom periodu ili obzirom na nalet zrakoplova.

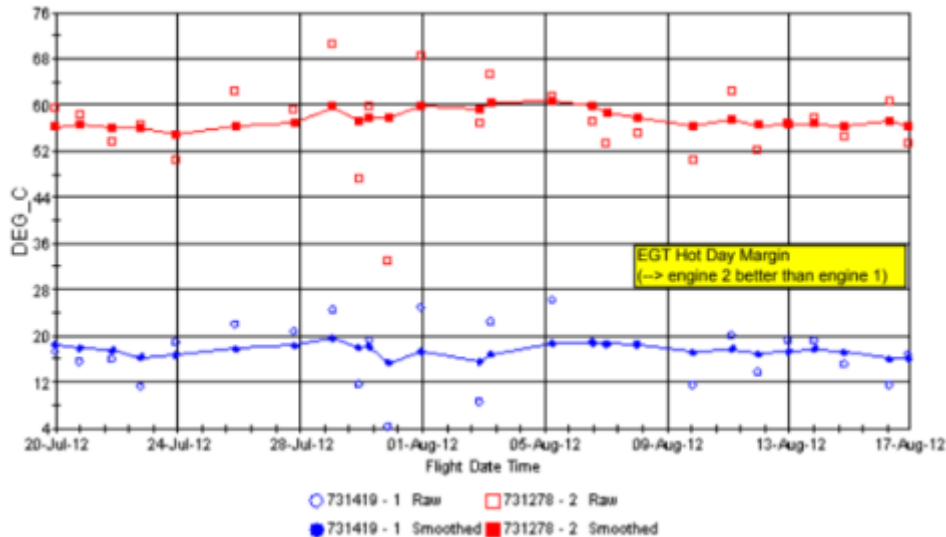
### 5.1. Prijedlog praćenja trenda EGT margine za motore na poziciji 1 i 2

Parametar koji se koristi za praćenje stanja motora naziva se EGT (engl. *Exhaust Gas Temperature*). To je temperatura produkata izgaranja na ulazu u turbinu. Velika važnost navedenog parametra se očituje prilikom promjene u radu na potrošnju goriva. Mjerenje i indikacija se izražavaju u stupnjevima Celzijusa. Svaki motor ima propisanu, odnosno maksimalnu dopuštenu temperaturu koja se ne smije prekoračiti (engl. *EGT Redline*). Ukoliko bi se dopuštena temperatura prekoračila, može doći do nepovratnog oštećenja motora. Da bi se to izbjeglo, potrebno je vrijednost EGT-a održavati u granicama dopuštenih vrijednosti. Razlika između *EGT Redline* i stvarne temperature koju motor ima se naziva EGT margina. Budući da vrijednost EGT margine znatno utječe na performanse motora, bitno je pratiti promjenu EGT margine. Slika 16. prikazuje da promjena EGT margine opada s povećanjem broja ciklusa.



Slika 16. Promjena EGT margine povećanjem broja ciklusa [19]

Na slici 17. je prikazan graf koji „prikazuje vrijednost EGT margine kroz 30 dana za oba motora zrakoplova Airbus A320. Plava boja predstavlja vrijednost za motor broj 1, a crvena za motor broj 2. Bitno je napomenuti da podaci ne moraju biti jednaki za oba motora, obzirom da motori ne moraju imati isti broj ciklusa. U ovom slučaju motor broj 1 ima lošiju EGT marginu. Razlog tomu je veća istrošenost motora broj 1 uslijed eksploatacije.“ [20]



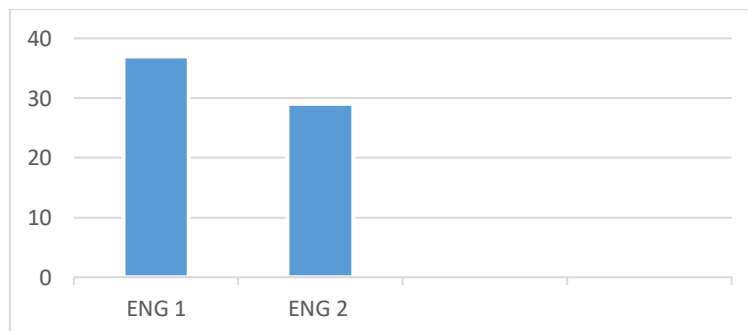
Slika 17. praćenje EGT margine na oba motora [20]

Kako bi uočile razlike između stanja motora na poziciji 1 i 2, predlaže se praćenje EGT margine kroz određeni vremenski period.

## 5.2. Prijedlog praćenja otkaza komponenata na motorima na poziciji 1 i 2

Linijski zamjenjive komponente (*Line Replecable Units*, LRU) su pomoćne komponente na zrakoplovu ili na motoru, koje se mogu jednostavno zamijeniti na „prvoj liniji“, tj. u linijskom održavanju. Obzirom da se radi o pomoćnim, a ne vitalnim komponentama motora, princip održavanja LRU-a je korektivan, tj. provodi se zamjena nakon otkaza.

U eksploataciji zrakoplova na primjeru jednog zračnog prijevoznika, za flotu od četiri zrakoplova Airbus A320, analizirani su otkazi LRU-a motora na poziciji 1 i 2, za period od četiri godine. Iz analize je razvidno da je kod motora na poziciji 1 evidentirano više otkaza (Slika 18.).



Slika 18. Broj otkaza motora

Motor na poziciji 1 (ENGINE 1) u periodu je imao 37 zamjena LRU-a, dok je motor na poziciji 2 (ENGINE 2) imao 29, odnosno 8 zamjena manje.

Na Slici 19. prikazani su otkazi na motoru ENGINE 1. Također se može vidjeti kako postoji 6 ponavljajućih otkaza, a to su: *pressure regulating valve*, *valve lptacc*, *starter air*, *actuator hydraulic door*, *valve starter* i *ignition lead*.

ŠIFRA	ENGINE 1	ŠIFRA	ENGINE 1	ŠIFRA	ENGINE 1	ŠIFRA	ENGINE 1
	NAZIV OTKAZA		NAZIV OTKAZA		NAZIV OTKAZA		NAZIV OTKAZA
85238	VALVE - REGULATING, HP	87412	MOUNT ASSY-FWD, ENGINE	89405	VALVE - STARTER	92144	IGNITION PLUG
85315	PRESSURE REGULATING VALVE	87767	SENSOR TEMPERATURE T25	89622	VALVE - STARTER	92443	MOUNT ASSY-FWD, ENGINE, POST SB RA32071-159
85418	VALVE LPTACC	87827	ECU, 5.B.S2 OR 5.B.T.F1 SOFTWARE	89646	VALVE - STARTER	92720	STARTER, AIR
85493	STARTER, AIR	88905	WIRE HARNESS, POST ROHR SPIB CFM16161PC1	89707	VALVE LPTACC	93229	VALVE - STARTER
86087	VALVE LPTACC	88906	INTERMEDIATE PRES. CHECK VALVE	89909	SWITCH - LOW OIL PRESSURE (DP SWITCH)		
86103	ACTUATOR HYDRAULIC DOOR	88976	ACTUATOR HYDRAULIC DOOR	89979	IGNITION LEAD		
86396	INDICATOR, VISUAL	88977	ACTUATOR HYDRAULIC DOOR	90216	N2 SPEED SENSOR		
86600	ACTUATOR HYDRAULIC DOOR	89023	ACTUATOR-THRUST REVERSER PIVOTING DOOR	91190	ECU, 5.B.S2 OR 5.B.T.F1 SOFTWARE		
86890	VALVE STARTER			91441	SENSOR - FIRE, OVERLENGTH PN, FOR FULL PN SEE NOTE		
87124	STRUT ASSY HOLD OPEN	89038	HYDRO MECHANICAL UNITCFM56-5AAND CFM56-5BENGINES	91613	IGNITION LEAD		
87195	TRASMITTER OIL PRESSURE	89128	CHECK VALVE-PRESS,INTERMED	91681	PRESSURE REGULATING VALVE		

Slika 19. Otkazi na motoru ENGINE 1

Pogledom na otkaze motora na poziciji 2, kako je prikazano na Slici 20., vidljivo je kako postoje 4 ponavljajuća otkaza, a to su: *actuator vsv*, *valve - starter*, *ignition plug* te *pressure regulating valve*.

ŠIFRA	ENGINE 2	ŠIFRA	ENGINE 2	ŠIFRA	ENGINE 2	ŠIFRA	ENGINE 2
	NAZIV OTKAZA		NAZIV OTKAZA		NAZIV OTKAZA		NAZIV OTKAZA
85432	ACTUATOR VSV	87182	PUMP - HYDRAULIC	90400	PUMP - HYDRAULIC	92714	VALVE LPTACC
85442	VALVE - STARTER	87315	IGNITION PLUG			92271	IGNITION PLUG
85868	TRASMITTER OIL PRESSURE	87648	N1 SPEED SENSOR	90771	VALVE - STARTER	92797	VALVE - STARTER
86102	ACTUATOR HYDRAULIC DOOR	89098	VALVE - REGULATING, HP	90805	SENSOR-OIL TEMPERATURE		
86201	SENSOR TEMPERATURE, T12	89186	LATCH	90907	VALVE - STARTER		
86357	ACTUATOR VSV	89221	ACTUATOR, T/R DOOR, POST SB RA32078-131	91256	ACTUATOR VSV		
86562	INTERMEDIATE PRES. CHECK VALVE	89559	VALVE - STARTER	91789	PRESSURE REGULATING VALVE		
86590	VALVE - REGULATING, HP	90265	INDICATOR, VISUAL	91985	INTEGRATED DRIVE GENERATOR		
86654	ACTUATOR HYDRAULIC DOOR	90399	PRESSURE REGULATING VALVE	92112	VALVE - REGULATING, HP		

Slika 20. Otkazi ENGINE 2

Kako bi uočile razlike između stanja motora na poziciji 1 i 2, predlaže se praćenje broja otkaza LRU-a kroz određeni vremenski period.

## 6. ZAKLJUČAK

Zrakoplovnom mlaznom motoru potrebno je s vremenom kontrolirati njegove performanse koje prilikom eksploatacije imaju tendenciju degradiranja zbog dijelova koji se troše. Kontrola se vrši na već gore spomenute načine koji zračnim prijevoznicima daju vrlo bitne parametre i saznanja na temelju kojih počiva daljni rad motora.

Piloti zrakoplova posjeduju određena znanja o različitim procedurama tijekom vožnja i samog leta. Jedna od takvih procedura je procedura vožnja s jednim motorom koja uveliko smanjuje potrošnju goriva, emisiju štetnih ispušnih plinova te buku. Međutim, kako prilikom primjene procedure, jedan motor uvijek radi, dok se drugi povremeno gasi radi korištenja procedure, za očekivati je da će se takva eksploatacija odraziti na stanje motora i da će to biti vidljivo nakon određenog vremenskog perioda.

Osim velikog smanjenja štetnih ispušnih plinova, zračnim prijevoznicima je izrazito bitna i financijska isplativost koju SET procedura omogućava zbog smanjene potrošnje goriva. Također, uz ekonomsku isplativost, i obavezno poštivanje sigurnosti, zračni prijevoznici moraju voditi brigu i o održavanju motora, odnosno određenoj primjeni postupaka održavanja, ovisno o eksploataciji zrakoplova.



## LITERATURA

- [1] CFM56-5B TRAINING-MANUAL, <https://fddocuments.in/document/cfm56-5bbe-training-manual.html?page=1> [Pristupljeno: kolovoz 2022.]
- [2] Airbus Flight Crew Operation Manual (FCOM), Rev. No. 35, Dec 2002. (Ch 1.70.10)
- [3] Bazijanac, Ernest: Zrakoplovni mlazni motori I. dio, autorizirana predavanja, Fakultet prometnih znanosti, Zagreb 2008.
- [4] Bucak, T., Zorić, I.: Zrakoplovni instrumenti i prikaznici, Sveučilište u Zagrebu, Fakultet prometnih znanosti, Zagreb, 2002.
- [5] Airbus Flight Crew Operation Manual (FCOM), Rev. No. 35, Dec 2002. (Ch 1.70.90)
- [6] Koudis, G. S.; Hu, S. J., Majumdar, A., Ochieng, W. Y., and Stettler, M. E. J.: The impact of single engine taxiing on aircraft fuel consumption and pollutant emissions, The Aeronautical Journal, December 2018, Volume 122, No 1258, pp. 1967–1984, preuzeto sa: <https://www.cambridge.org/core/services/aop-cambridge-core/content/view/495FF8A62B2949D921456BC07BA68A64/S0001924018001173a.pdf/the-impact-of-single-engine-taxiing-on-aircraft-fuel-consumption-and-pollutant-emissions.pdf> [Pristupljeno: kolovoz 2022.]
- [7] [http://pmgasser.ch/airbus\\_memos/downloads/A320\\_HYD.pdf](http://pmgasser.ch/airbus_memos/downloads/A320_HYD.pdf) [Pristupljeno: kolovoz 2022.]
- [8] <https://www.pinterest.co.uk/pin/598626975450528809/> [Pristupljeno: rujan 2022.]
- [9] Airbus Flight Crew Operation Manual (FCOM), Rev. No. 35, Dec 2002. (Ch 1.29.10)
- [10] Preuzeto sa: [https://www.researchgate.net/figure/A320-Overhead-Panel-Hydraulic-Panel\\_fig1\\_341110548](https://www.researchgate.net/figure/A320-Overhead-Panel-Hydraulic-Panel_fig1_341110548) [Pristupljeno: rujan 2022.]
- [11] <https://www.nlr.org/areas-of-change/increasing-single-engine-taxi-operations-taxi-inboard-engines-4-engine-aircraft/> [Pristupljeno: kolovoz 2022.]
- [12] Optimization of Aircraft Taxiing Strategies to Reduce the Impacts of Landing and Take-Off Cycle at Airports, Preuzeto sa: <https://www.mdpi.com/journal/sustainability> [Pristupljeno: kolovoz 2022.]
- [13] Sérgio da Cruz Ribeiro: Implementation of an Engine Condition Monitoring tool for Airbus Aircraft, Instituto Superior Técnico, Lisboa, Portugal, May 2015.
- [14] <https://www.nlr.org/case/engine-condition/> [Pristupljeno: rujan 2022.]
- [15] Boroskopska inspekcija, Preuzeto sa: <https://atslab.com/nondestructive-testing/borescope-inspection-aircraft-engine/> [Pristupljeno: kolovoz 2022.]
- [16] <https://spiborescopes.com/applications/aviation-body-engine/> [Pristupljeno: rujan 2022.]

- [17] WSEAS Transakcije o informacijskim znanostima i primjenama Preuzeto sa: [https://www.researchgate.net/publication/234831180\\_Contaminants\\_analysis\\_in\\_aircraft\\_engine\\_oil\\_and\\_its\\_interpretation\\_for\\_the\\_overhaul\\_of\\_the\\_engine](https://www.researchgate.net/publication/234831180_Contaminants_analysis_in_aircraft_engine_oil_and_its_interpretation_for_the_overhaul_of_the_engine) [Pristupljeno: kolovoz 2022.]
- [18] <https://meggittsensing.com/aerospace/product/engine-vibration-monitoring-systems-for-aerospace/> [Pristupljeno: kolovoz 2022.]
- [19] Ackert S. Managing Technical Aspects of Leased Assets. Madrid: Jackson Square Aviation; 2015. [Pristupljeno: rujan 2022.]
- [20] Iva Jurjević, diplomski rad: Utjecaj održavanja na performanse zrakoplovnog mlaznog motora, Sveučilište u Zagrebu, Fakultet prometnih znanosti, Zagreb, 2018.

## POPIS SLIKA

Slika 1. Mlazni motor, [2].....	2
Slika 2. Blok-shema sustava ECAM, [4].....	5
Slika 3. Prikaz primarnih parametara, [5].....	5
Slika 4. Prikaz sekundarnih parametara, [5].....	6
Slika 5. Indikator hidrauličkog akumulatora za alternativni kočioni sustav Airbusa A320, [7]	9
Slika 6. Indikator hidrauličkog akumulatora za alternativni kočioni sustav Airbusa A320, [8] .....	10
Slika 7. Shema hidrauličkog sustava na zrakoplovu Airbus A320, [9].....	11
Slika 8. Križni ventil za stlačeni zrak na panelu klimatizacijskog sustava na Airbusu A320, [10] .....	12
Slika 9. Oznaka pumpe žutog hidrauličkog sustava na panelu Airbusa A320, [10].....	13
Slika 10. APU sekcija na panelu Airbusa A320, [10].....	14
Slika 11. Izmjerene vrijednosti korištenja taksiranja prema istraživanju [12].....	17
Slika 12. Prikaz štetnih plinova, [12].....	18
Slika 13. Prikaz smanjenja štetnih plinova, [12].....	19
Slika 14. Trend performansi motora, [14].....	21
Slika 15. Boroskop, [16].....	21
Slika 16. Promjena EGT margine povećanjem broja ciklusa [19].....	23
Slika 17. praćenje EGT margine na oba motora [20].....	24
Slika 18. Broj otkaza motora.....	24
Slika 19. Otkazi na motoru ENGINE 1.....	25
Slika 20. Otkazi ENGINE 2.....	25

Sveučilište u Zagrebu  
Fakultet prometnih znanosti  
Vukelićeva 4, 10000 Zagreb

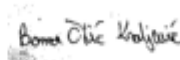
## IZJAVA O AKADEMSKOJ ČESTITOSTI I SUGLASNOSTI

Izjavljujem i svojim potpisom potvrđujem da je \_\_\_\_\_ završni rad  
(vrsta rada)

isključivo rezultat mojega vlastitog rada koji se temelji na mojim istraživanjima i oslanja se na objavljenu literaturu, a što pokazuju upotrijebljene bilješke i bibliografija. Izjavljujem da nijedan dio rada nije napisan na nedopušten način, odnosno da je prepisan iz necitiranog rada te da nijedan dio rada ne krši bilo čija autorska prava. Izjavljujem, također, da nijedan dio rada nije iskorišten za bilo koji drugi rad u bilo kojoj drugoj visokoškolskoj, znanstvenoj ili obrazovnoj ustanovi.

Svojim potpisom potvrđujem i dajem suglasnost za javnu objavu završnog/diplomskog rada pod naslovom Utjecaj primjene voženja s jednim motorom na održavanje motora na zrakoplovu Airbus A320, u Nacionalni repozitorij završnih i diplomskih radova ZIR.

Student/ića:



U Zagrebu, 06.09.2022.

BORNA ČILIĆ KRALJEVIĆ

(ime i prezime, potpis)