

# Infrastrukturni zahtjevi za implementaciju vodika kao alternativnog goriva na zračnim lukama

---

Ivoš, Patricija

Master's thesis / Diplomski rad

2022

*Degree Grantor / Ustanova koja je dodijelila akademski / stručni stupanj:* **University of Zagreb, Faculty of Transport and Traffic Sciences / Sveučilište u Zagrebu, Fakultet prometnih znanosti**

*Permanent link / Trajna poveznica:* <https://urn.nsk.hr/urn:nbn:hr:119:263918>

*Rights / Prava:* [In copyright](#)/[Zaštićeno autorskim pravom.](#)

*Download date / Datum preuzimanja:* **2024-07-23**



*Repository / Repozitorij:*

[Faculty of Transport and Traffic Sciences -  
Institutional Repository](#)



Sveučilište u Zagrebu  
Fakultet prometnih znanosti

DIPLOMSKI RAD

**INFRASTRUKTURNI ZAHTJEVI ZA IMPLEMENTACIJU VODIKA KAO  
ALTERNATIVNOG GORIVA NA ZRAČNIM LUKAMA**

**INFRASTRUCTURAL REQUIREMENTS FOR THE IMPLEMENTATION  
OF HYDROGEN AS ALTERNATIVE FUEL AT AIRPORTS**

Mentor: doc. dr. sc. Igor Štimac

Student: Patricija Ivoš

JMBAG: 0135224099

Zagreb, srpanj 2022.

Zagreb, 10. ožujka 2022.

Zavod: **Zavod za zračni promet**  
Predmet: **Planiranje aerodroma**

## **DIPLOMSKI ZADATAK br. 6581**

Pristupnik: **Patricija Ivoš (0135242099)**  
Studij: **Promet**  
Smjer: **Zračni promet**

Zadatak: **Infrastrukturni zahtjevi za implementaciju vodika kao alternativnog goriva na zračnim lukama**

### Opis zadatka:

U prvome dijelu rada potrebno je analizirati i opisati mogućnosti primjene obnovljivih izvora energije u zrakoplovstvu. U cilju utvrđivanja mogućnosti implementacije korištenja vodika na zračnim lukama, potrebno je u zasebnom poglavlju analizirati regulatorni i strateški okvir uvođenja vodika u zrakoplovstvu. Nakon utvrđivanja regulatornog segmenta, potrebno je izraditi analizu prednosti uvođenja vodika u odnosu na konvencionalno gorivo te ostala alternativna goriva. U cilju implementacije vodika na zračnu luku, potrebno je istražiti koji su infrastrukturni i tehničko tehnološki zahtjevi za predmetnu implementaciju pri čemu je potrebno opisati jedan primjer implementacije vodika na odabranoj zračnoj luci te mogućnosti implementacije vodika na zračne luke u RH. Na kraju rada potrebno je na temelju prethodno navedenoga izraditi zaključak.

Mentor:

Predsjednik povjerenstva za  
diplomski ispit:

---

doc. dr. sc. Igor Štimac

## SAŽETAK I KLJUČNE RIJEČI

Klimatske promjene predstavljaju problem na globalnoj razini te je zaštita okoliša i smanjenje emisija štetnih plinova u svijetu sve važnija. Promet kao jedan najvećih generatora štetnih emisija, od čega 2 % generira zrakoplovstvo, započeo je primjenu novih, čistih izvora energije. Kao jedna od novih tehnologija koja je započela svoju primjenu već u automobilskoj i svemirskoj industriji je vodik. Vodik ne ispušta štetne emisije te je budućnost dekarbonizacije komercijalnog zrakoplovstva. Njegova primjena u komercijalnom zrakoplovstvu je nova, stoga je potrebno provesti istraživanja i analize načina dopreme vodika do zračne luke. U ovom će diplomskom radu biti analizirani i detaljno opisani infrastrukturni i tehnološki zahtjevi za prihvat i otpremu zrakoplova na vodik. Nadalje, biti će opisane strategije na svjetskoj, europskoj i nacionalnoj razini te navedene zračne luke koje su već započele proces implementacije vodika.

KLJUČNE RIJEČI: zaštita okoliša; tehnologija vodika; obnovljivi izvori energije;

## SUMMARY AND KEY WORDS

Climate change is global problem, and environmental protection and the reduction of greenhouse gases in the world are more and more important. Transport, as one of the largest generators of harmful emissions, of which 2% is generated by aviation, has started the application of new, clean energy sources. Hydrogen is one of the new technologies that has already started to be used in the automotive and space industries. Hydrogen does not emit harmful emissions and is the future of decarbonization of commercial aviation. Its use in commercial aviation is new, so it is necessary to carry out research and analysis of the way to deliver hydrogen to the airport. In this thesis, the infrastructural and technological requirements for ground-handling hydrogen-powered aircraft will be analysed and described in detail. Furthermore, strategical documents at the world, European and national level will be described, as well as the airports that have already started the hydrogen implementation process.

KEY WORDS: environmental protection; hydrogen technology; renewable energy sources;

# SADRŽAJ

<b>1. UVOD</b> .....	<b>1</b>
<b>2. PREGLED PRIMJENE OBNOVLJIVIH IZVORA ENERGIJE U ZRAKOPLOVSTVU</b> .....	<b>3</b>
2.1. Potrošnja energije na operacije u zračnim lukama .....	3
2.2. Potrošnja energije na zrakoplovne operacije .....	4
2.3. Sunčeva energija.....	5
2.3.1. Solarni fotonaponski paneli.....	5
2.3.2. Solarne toplinski kolektori .....	8
2.4. Energija vjetra.....	8
2.5. Geotermalna toplinska pumpa.....	8
2.6. Biomasa .....	9
<b>3. REGULATORNI I STRATEŠKI OKVIR UVOĐENJA VODIKA U ZRAKOPLOVSTVO</b> .....	<b>11</b>
3.1. Međunarodna razina.....	11
3.1.1. Dodatak 16 - Zaštita okoliša, Svezak II - Emisije motora zrakoplova....	11
3.1.2. Dodatak 16 - Zaštita okoliša, Svezak IV - Program za neutralizaciju i smanjenje emisija ugljika za međunarodno zrakoplovstvo (CORSIA) .....	11
3.1.3. Odluka A39-2: Konsolidirana izjava o kontinuiranoj politici i praksi ICAO-a vezano za zaštitu okoliša – Klimatske promjene .....	12
3.1.4. ICAO Izvješće o okolišu 2016 – zrakoplovstvo i klimatske promjene....	12
3.2. Europska razina.....	12
3.2.1. Bijela knjiga: Plan puta u jedinstveni europski prometni prostor .....	13
3.2.2. Europski zeleni plan .....	13
3.2.3. EU Strategija 2030.....	13
3.2.4. Europska strategija za mobilnost s niskom razinom emisije 2016. ....	13
3.2.5. Europa 2020.: Strategija za pametan, održiv i uključiv rast.....	14
3.2.6. Strateški plan 2020. – 2024. – Mobilnost i promet .....	14
3.2.7. Uredba Europskog parlamenta i vijeća o osiguranju jednakih uvjeta za održivi zračni prijevoz .....	14
3.2.8. Strategija za vodik za klimatski neutralnu Europu.....	15
3.3. Nacionalna razina.....	15
3.3.1. Operativni program konkurentnost i kohezija 2014. – 2020. ....	15

3.3.2.	Strategija prometnog razvoja Republike Hrvatske za razdoblje od 2014. do 2030. godine.....	16
3.3.3.	Nacionalna razvojna strategija Republike Hrvatske do 2030. ....	16
3.3.4.	Nacionalni plan oporavka i otpornosti 2021. – 2026. ....	17
3.3.5.	Hrvatska strategija za vodik do 2050. godine.....	17
3.3.6.	Strategija energetskog razvoja RH s pogledom na 2050. godinu .....	17
<b>4.</b>	<b>KARAKTERISTIKE VODIKA.....</b>	<b>18</b>
4.1.	Svojstva i vrste vodika .....	18
4.2.	Vrijednosni lanac vodika.....	19
4.2.1.	Proizvodnja vodika.....	20
4.2.2.	Skladištenje i distribucija vodika.....	20
4.2.3.	Korištenje vodika.....	21
4.3.	Prednosti i izazovi uporabe vodika u komercijalnom zrakoplovstvu .....	21
4.3.1.	Prednosti pri upotrebi vodika.....	21
4.3.2.	Izazovi pri upotrebi vodika.....	21
<b>5.</b>	<b>DEFINIRANJE INFRASTRUKTURNIH I TEHNOLOŠKIH ZAHTJEVA ZRAČNE LUKE ZA IMPLEMENTACIJU VODIKA .....</b>	<b>23</b>
5.1.	Opcija 1: vodik koji se proizvodi i ukapljuje izvan mjesta i dostavlja cestovnim putem, odnosno u cisternama.....	24
5.2.	Opcija 2: vodik koji se proizvodi izvan mjesta, isporučuje se zračnoj luci plinovodom i ukapljuje se na zračnoj luci .....	25
5.3.	Opcija 3: vodik koji se proizvodi i ukapljuje na zračnoj luci .....	26
5.4.	Prihvat i otprema zrakoplova na vodik.....	27
5.4.1.	Doprema vodika od mjesta skladištenja na zračnoj luci do zrakoplova cisternama.....	28
5.4.2.	Doprema vodika do zrakoplova pomoću sustava hidranta.....	28
5.4.3.	Punjenje zrakoplova vodikom .....	31
5.4.4.	Utjecaj na vrijeme prijvata i otpreme zrakoplova.....	32
5.5.	Sigurno korištenje tekućeg vodika .....	33
5.6.	Cijena i razina tehnološke spremnost zračnih luka .....	35
5.7.	Sljedeći koraci .....	38
<b>6.</b>	<b>IMPLEMENTACIJA VODIKA KAO ALTERNATIVNOG GORIVA NA ZRAČNIM LUKAMA.....</b>	<b>40</b>

6.1. Zračna luka Hamburg, Njemačka .....	40
6.2. Zračna luka Lyon-Saint Exupéry, Francuska .....	41
6.3. Zračne luke Paris-Charles de Gaulle i Paris-Orly, Francuska.....	41
6.4. Međunarodna zračna luka Incheon, Južna Koreja.....	41
6.5. Međunarodna zračna luka Kansai, Japan .....	42
6.6. Međunarodna zračna luka Edmonton, Kanada.....	42
6.7. Zračna luka Cotswold, Ujedinjeno Kraljevstvo i Holister (California), Sjedinjene Američke Države.....	42
6.8. Međunarodna zračna luka Teesside, Ujedinjeno Kraljevstvo .....	43
6.9. Projekt hOListic Green Airport (OLGA).....	43
<b>7. ZAKLJUČAK.....</b>	<b>45</b>
<b>POPIS LITERATURE .....</b>	<b>46</b>
<b>POPIS KRATICA I AKRONIMA .....</b>	<b>52</b>
<b>POPIS SLIKA .....</b>	<b>54</b>
<b>POPIS TABLICA .....</b>	<b>55</b>

# 1. UVOD

Klimatske promjene predstavljaju problem u svijetu te se posljednjih godina velika važnost stavlja na smanjenje emisija štetnih plinova i zaštitu okoliša. Promet je jedan od najvećih generatora štetnih emisija, od čega 2 % generira zrakoplovstvo, stoga je potreban prelazak na obnovljive izvore energije.

Tehnologija vodika je još jedna alternativa koja se već počela koristiti u automobilske i svemirskoj industriji. Vodikov potencijal prepoznat je i u sektoru komercijalnog zrakoplovstva te su započeta istraživanja i testiranja njegove primjene u komercijalnom zrakoplovstvu. No, zbog njegovih svojstava, potrebna je prilagodba zrakoplova i cijele infrastrukture na zračnoj luci kako bi se vodik, a i sam zrakoplov na vodik, mogao prihvatiti i skladištiti na siguran način.

Svrha ovog rada je prikazati prednosti i izazove koje ima tehnologija na vodik te infrastrukturne i tehnološke zahtjeve koji su potrebni kako bi se mogao izvršiti prihvat i otprema zrakoplova pogonjenog na vodik. Diplomski rad je podijeljen u sedam cjelina:

1. Uvod
2. Pregled primjene obnovljivih izvora energije u zrakoplovstvu
3. Regulatorni i strateški okvir uvođenja vodika u zrakoplovstvo
4. Karakteristike vodika
5. Definiranje infrastrukturnih i tehnoloških zahtjeva zračne luke za implementaciju vodika
6. Implementacija vodika kao alternativnog goriva na zračnim lukama
7. Zaključak

Prvo poglavlje sadrži strukturu rada i kratki opis svakog poglavlja.

U drugom poglavlju su opisani izvori energije koji se već koriste u zrakoplovstvu. Mnoge zračne luke su započele primjenu obnovljivih izvora energije, kao što su sunčeva energija, energija vjetra i geotermalna energija, a zračni prijevoznici su započeli zamjenu mlaznog goriva s održivim zrakoplovnim gorivom napravljenim uglavnom od biomase.

Treće poglavlje sadrži analizu strateških dokumenata na svjetskoj, europskoj pa i na razini Republike Hrvatske, kojom je ustanovljeno da je njegova primjena u skladu sa donesenim strateškim dokumentima i njihovim ciljevima.

U četvrtom poglavlju su opisane karakteristike vodika, prednosti te izazovi s kojima se susreće zrakoplovstvo njegovom primjenom.

Prikaz infrastrukturnih zahtjeva za zračne luke je u petom poglavlju. U ovom radu analiza infrastrukturnih zahtjeva temeljena je na projektu FlyZero koji je proveo britanski Institut za zrakoplovnu tehnologiju. Projektom su izvršena istraživanja potrebne infrastrukture te analizirane opcije distribucije vodika do zračne luke kao i sami proces punjenja zrakoplova vodikom.



U šestom poglavlju su opisane zračne luke koje su zajedno s Airbusom i ostalim partnerima započele razvoj i testiranje infrastrukture za prihvat zrakoplova na vodik.

Sedmo poglavlje sadrži zaključke donesene istraživanjem i analizom tematike.

## 2. PREGLED PRIMJENE OBNOVLJIVIH IZVORA ENERGIJE U ZRAKOPLOVSTVU

Klimatske promjene predstavljaju veliki problem koji se odražava na globalnu razinu te je zaštita okoliša i smanjenje emisija štetnih plinova (*Greenhouse gases* – GHG) posljednjih godina sve važnija. Prema Europskom zelenom planu, cilj je do 2050. godine postići klimatsku neutralnost. Budući da je promet jedan od najvećih generatora emisija CO<sub>2</sub>, buke i onečišćujućih tvari bitan je prelazak s energije iz fosilnih goriva na obnovljive izvore energije. U ovom poglavlju bit će opisani obnovljivi izvori energije (OIE) koji se mogu ili su već u primjeni u zrakoplovstvu.

Međunarodna organizacija za civilno zrakoplovstvo (*International Civil Aviation Organization* – ICAO) je na 39. sjednici održanoj 2016. godine usvojila Rezoluciju A39-2: Konsolidirani izvještaj o stalnim politikama i praksama ICAO-a vezanih uz zaštitu okoliša – klimatske promjene. Rezolucijom je donesen paket mjera koje se odnose na:

- razvoj tehnologija zrakoplova (nabava novih zrakoplova i nove opreme s tehnologijom uštede goriva)
- alternativna goriva (ulaganje u razvoj održivih goriva)
- poboljšanje upravljanja zračnim prometom i korištenje infrastrukture (poboljšanje korištenja komunikacijskih, navigacijskih i nadzornih sustava/upravljanja zračnim prometom (*Communication, Navigation and Surveillance/Air Traffic Management* – CNS/ATM) za smanjenje sagorijevanja goriva)
- ekonomske mjere (istraživanje i podizanje svijesti o nižim troškovima, ekonomske mjere za smanjenje emisija kao što su trgovanje emisijama i kompenzacije). (1)

ICAO je razvio smjernice za države članice za izradu akcijskih planova o aktivnostima smanjenja emisija CO<sub>2</sub> koje se mogu podijeliti na aktivnosti smanjenja CO<sub>2</sub> vezanih uz operacije na zračnim lukama i na zrakoplovima. Emisije CO<sub>2</sub> generirane u domaćem prometu i na zračnim lukama su pod regulacijom svake od države članice, dok su emisije u međunarodnom prometu pod regulacijom ICAO-a. (1)

### 2.1. Potrošnja energije na operacije u zračnim lukama

Postoji mnogo operacija na zračnim lukama koje uzrokuju emitiranje štetnih emisija. Neke od njih su svjetlosna energija u zgradama na zračnoj luci, grijanje i hlađenje te informatička tehnologija. Također, za sve operacije prihvata i otpreme zrakoplova uglavnom se koristi gorivo koje emitira CO<sub>2</sub>. Obnovljivi izvori energije, kao što je solarna električna energija, mogu se koristiti kao alternativno gorivo za pogon opreme (npr. autobusa za prijevoz putnika, traktora za prijevoz prtljage, itd.). Osim smanjenja štetnih emisija, uvođenje obnovljivih izvora energije bi pridonijelo i smanjenju troškova koji bi se mogli prenamijeniti u poboljšanje infrastrukture. (1)

Za smanjenje korištenja energije koja emitira štetne emisije CO<sub>2</sub> potrebna je suradnja više dionika, uključujući:

- međunarodna razina (primjer ICAO)
- nacionalno tijelo za civilno zrakoplovstvo
- upravu zračne luke
- najmoprimca.

ICAO kao takav izrađuje standarde i preporuke (*Standards and Recommended Practices – SARP*) te smjernice za uvođenje projekata koji se odnose na smanjenje emisija štetnih plinova. Budući da je projekte potrebno provoditi prema mogućnostima pojedine države iste je potrebno uskladiti i navesti u državnim akcijskim planovima. Tako bi Nacionalno tijelo za civilno zrakoplovstvo moglo sudjelovati u programima tehničke pomoći kako bi ocijenio mogućnosti uvođenja pojedinih obnovljivih izvora energija na temelju mogućnosti države. (1)

Uprava zračne luke je upoznata sa svim operacijama koje se provode te je odgovorna za usklađivanje sa standardima i politikama države (uključujući one koje se odnose na mjere smanjenja emisija CO<sub>2</sub>) stoga je ona odgovorna za odabir određenog izvora energije te njegovu implementaciju na zračnu luku. Zadaća Uprave zračne luke je i uvođenje obnovljivih izvora energije u master planove, pronalazak izvora financiranja te operativne potrebe i programe. (1)

Ostali sudionici ključni za provođenje projekata uvođenja obnovljivih izvora energije na zračne luke su zračni prijevoznici te ostali najmoprimci (razne trgovine, turističke agencije, agencije za iznajmljivanje auta,<sup>1</sup> banke, itd.). Oni su važni budući da bi uvođenje novih izvora energije mogli utjecati na njihove svakodnevne operacije ili na troškove. (1)

## 2.2. Potrošnja energije na zrakoplovne operacije

Energija koju koristi zrakoplov dobiva se iz mlaznog goriva. Kako bi se smanjile štetne emisije, ICAO je donio paket mjera koje uključuju poboljšanja vezana uz tehnologiju i operacije. One uključuju korištenje energetski učinkovitije tehnologije, direktne rute letenja i kretanje zrakoplova kroz sve faze leta ili poboljšanje korištenja CNS/ATM sustava. Također, moguća je zamjena mlaznog goriva s obnovljivim izvorima energije kao i korištenje drugih načina za elektrifikaciju na zemlji, poput solarne električne energije za pomoćni uređaj za napajanje energijom (*Auxiliary power unit – APU*) koji se koristi za opskrbu zrakoplova električnom energijom i za reguliranje temperature u kabini zrakoplova dok se isti nalazi na zemlji (Slika 1). (1)

---

<sup>1</sup> Engl. *Rent a car*



Slika 1. Sustav elektrifikacije na izlazu, (1)

Godine 2016. ICAO je pripremila Program za neutralizaciju i smanjenje emisija ugljika za međunarodno zrakoplovstvo (*Carbon Offsetting and Reduction Scheme for International Aviation – CORSIA*) kojim omogućuje prijevoznicima smanjenje emisija ugljika korištenjem prihvatljivih goriva, uključujući CORSIA održiva zrakoplovna goriva i CORSIA goriva s niskim udjelom ugljika. (2)

### 2.3. Sunčeva energija

Sunčeva energija se već koristi u zrakoplovstvu. Dio zračnih luka ima postavljene solarne fotonaponske (*Photovoltaic – PV*) panele na krovovima putničkih zgrada ili u neposrednoj blizini zračne luke te ih koriste za pogon vozila za zemaljski prihvat, grijanje i hlađenje u zgradi ili operacije na parkirnoj poziciji na stajanki. U nastavku je opisana primjena solarnih fotonaponskih panela i solarnih toplinskih kolektora na zračnim lukama.

#### 2.3.1. Solarni fotonaponski paneli

Korištenje sunčeve energije je već implementirano na nekoliko zračnih luka država u razvoju i malih otočnih država u razvoju (*Small Island Developing States – SIDS*), odnosno u Jamajci, Kamerunu i Keniji projektom naziva „*Solar at-the-Gate*“. Projekt se odnosi na korištenje sunčeve energije za operacije na *gate*-u, odnosno za prihvat i otpremu zrakoplova. (3)

Nakon što se zrakoplov parkira na poziciju, tijekom prihvata i otpreme je priključen na APU koji je inače pogonjen na mlazno gorivo, te svu energiju potrebnu za napajanje svjetla, instrumenata u pilotskoj kabini, kontrolu temperature u kabini dobiva iz istog. Na pojedinim zračnim lukama zračni mostovi su opremljeni uređajima s unaprijed klimatizirani zrakom stoga oni povezuju zrakoplov s putničkim terminalom, dok uređaji za zemaljsko napajanje električnom energijom (*Ground power units – GPU*) jačine 400 Hz omogućuju prijenos električne energije sa terminala u zrakoplov. Navedena promjena je prvi korak ka smanjenju štetnih emisija, dok bi potpuna zamjena sa solarnim napajanjem dovela do potpunog korištenja čiste energije za operacije na zračnim lukama. (1)

Solarni fotonaponski paneli su jednostavni za primjenu budući da se mogu postaviti u neposrednoj blizini zračne luke ili pričvrstiti na već postojeće zgrade. Potencijalni problem korištenja PV panela je odsjaj koji bi mogao utjecati na zrakoplov u prilazu i na kontrolni toranj. Budući da paneli imaju glatku i sjajnu površinu, mogu stvarati blještavi odsjaj. Stoga je prilikom planiranja projekata koji uključuju implementaciju PV panela potrebno slijediti državna pravila za procjenu sigurnosti povezanih sa solarnim fotonaponskim projektima kao i ICAO-ov Priručnik za projektiranje aerodroma (*Doc 9184*), dio 1. (1)



**Slika 2.** Primjena solarnih panela na zračnim lukama, (1)

Slika 2 prikazuje tri različite vrste postavljanja PV panela. Paneli postavljeni na tlu, kao što je na zračnoj luci Ohio, su najjeftiniji i koriste se za velike instalacije. Paneli postavljeni na krovu (zračna luka Malta) su najmanji i najskuplji, dok se paneli u obliku nadstrešnica, kao na zračnoj luci Aruba, mogu integrirati na već postojeće parkirne površine i tako osigurati natkriveno parkiralište. (1)

Još jedan od primjera primjene sunčeve energije je PV park na međunarodnoj zračnoj luci Atena otvoren 2011. godine koji proizvodi oko 11 milijuna kWh električne energije godišnje što je oko 20 % električne energije koja je potrebna zračnoj luci. (4)



**Slika 3.** Zračne luke u svijetu koje koriste sunčevu energiju, (5)

Kao što je prikazano na Slika 3 više od 100 zračnih luka u svijetu koristi sunčevu energiju. Solarni paneli na zračnoj luci Brisbane proizvode oko 125 MWh električne energije godišnje čime štede 118 tona CO<sub>2</sub> godišnje. Zamjena vozila za zemaljske operacije pogonjenih na benzin i dizel s električnim navodi se kao još jedna opcija za smanjenje štetnih emisija. Da bi se isti mogli koristiti, potrebno je postaviti stanice za električno punjenje vozila. (1) Zračna luka Brisbane je nabavila električna vozila za prijevoz osoblja, a električne punionice su postavljene uz zgrade na kojima su instalirani solarni paneli. (5)

Međunarodna zračna luka Indianapolis u neposrednoj blizini ima solarnu elektranu koja se sastoji od 41.000 solarnih panela, dok u Indiji bar 8 zračnih luka, uključujući i privatne, već imaju sustave sunčeve energije koji se koriste za napajanje svjetala postavljenih na uzletno-sletnim stazama, voznim stazama i stajankama. (5) Fraport Slovenija je zajedno s pružateljem energetskih usluga Resalta d.o.o. instalirala PV elektranu za koju se očekuje da će generirati 530 MWh električne energije godišnje i pokrivati 7 % ukupne potrošnje energije Zračne luke Ljubljana. (6)

Osim na zračnim lukama, sunčeva energija se koristi i za pogon zrakoplova. Američka tvrtka Solar Flight proizvela je nekoliko modela zrakoplova pogonjenih na sunčevu energiju. Jedan od njih je Sunseeker Duo koji može prevoziti dva putnika. Masa praznog zrakoplova iznosi 260 kg, ima raspon krila 22 m te 1.510 solarnih ćelija s efikasnošću od 23 %. Za pohranu energije prikupljene putem solarnih ćelija koristi baterije koje su smještene u trupu zrakoplova. (7)

Airbus je također predstavio letjelicu pogonjenu sunčevom energijom. Radi se o bespilotnoj letjelici Zephyr mase manje od 75 kg te raspona krila od 25 m koja također ima i baterije koje se koriste za pogon tijekom noći. Airbusova bespilotna letjelica može se koristiti za nadzor, snimanje slika i videa visoke rezolucije za prikupljanje obavještajnih podataka te za satelitsku pokrivenost i pružanje komunikacije u svim dijelovima svijeta. (8)

### 2.3.2. Solarne toplinski kolektori

Osim za pretvaranje sunčeve energije u električnu energiju, ista se može koristiti i za pretvorbu u toplinsku energiju za pripremu tople sanitarne vode, dogrijavanje vode sustava grijanja ili klimatizaciju prostora. Budući da zračne luke ne zahtijevaju velike količine tople vode, sunčeva energija se više koristi za pretvorbu u električnu energiju. Dodatno, toplinski kolektori su skuplji što je razlog više zašto zračne luke više koriste solarne panele a ne toplinske kolektore. No neke od zračnih luka koje koriste solarne toplinske kolektore su zračna luka Geneva, Toronto i Minnesota. (1)

## 2.4. Energija vjetra

Vjetroelektrane zbog svoje visine nisu najbolje rješenje za primjenu u zrakoplovstvu budući da postoji opasnost od turbulencija uzrokovanih okretanjem lopatica vjetrenjače kao i velike vjerojatnosti narušavanja sigurnosti i ometanja operacija u krugu zračne luke zbog njihove veličine. No nekoliko zračnih luka je ipak odlučilo iskoristiti snagu vjetra. Zračna luka East Midlands u Ujedinjenom Kraljevstvu izgradila je dvije vjetroturbine visoke 45 m, a zračne luke u Bostonu, Minneapolisu i Honolulu imaju vjetroturbine koje su integrirane na samu zgradu. Male, samostojeće vjetroturbine postavljene su u zračnoj luci Detroit i u međunarodnoj zračnoj luci Kansai u Japanu. Zračna luka Seymour na otoku Baltra je jedina zračna luka koja svoju energiju koristi iz vjetroelektrana (65 %) i putem PV panela (35 %). (1)

## 2.5. Geotermalna toplinska pumpa

Geotermalna toplinska pumpa je sustav grijanja i klimatizacije koji koristi stalnu temperaturu zemlje za grijanje i hlađenje. Kako bi se ograničilo dodatno zagrijavanje i potreba za hlađenjem, toplinska pumpa koristi konstantnu temperaturu ispod tla za zagrijavanje ili hlađenje temperature iznad tla. Da bi se postigla ravnoteža sustava potrebne su sezonske varijacije temperature stoga je ovakav sustav održiv samo u umjerenim klimatskim uvjetima.

Iako je najisplativije ugraditi geotermalne toplinske pumpe prilikom izgradnje nove zgrade ili tijekom velikih obnova, neke od zračnih luka su ugradile toplinske pumpe u već postojeće zgrade, a to su međunarodna zračna luka Stockholm-Arlanda, zračna luka Pariz-Orly, zračna luka Nashville i zračna luka Calgary. (1)

## 2.6. Biomasa

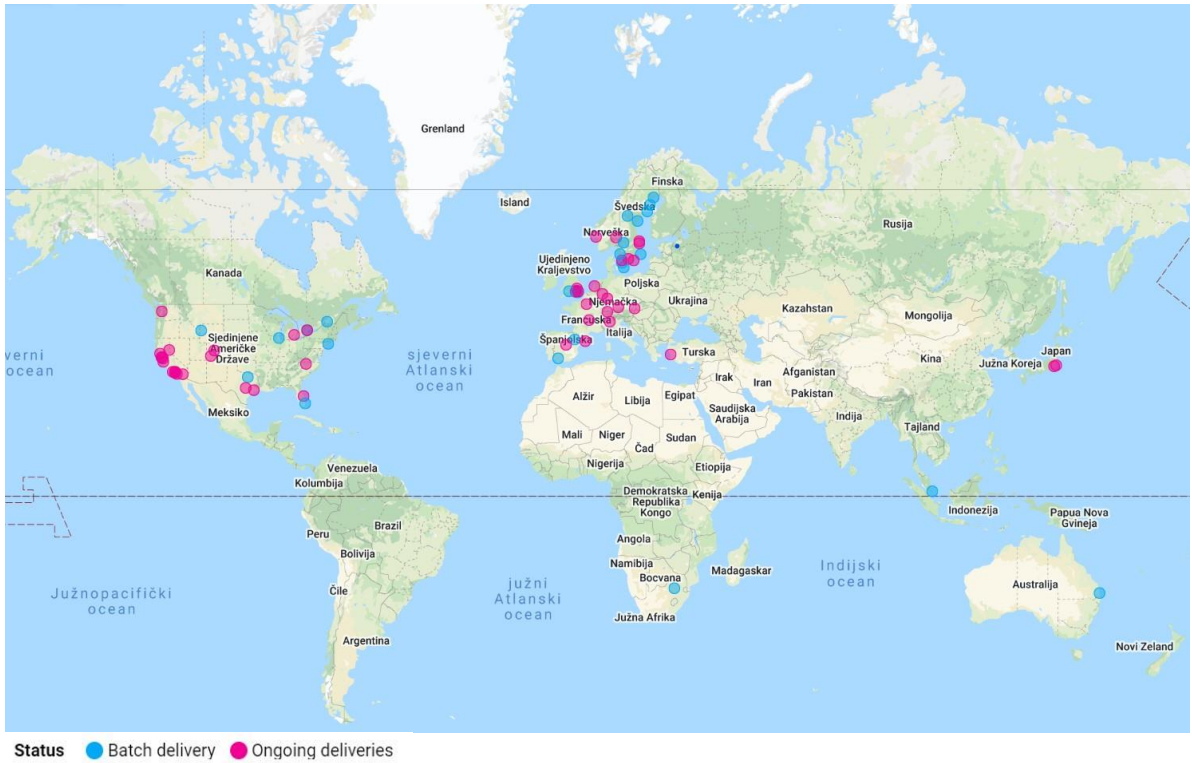
Biomasa je nefosilni materijal biološkog podrijetla koji predstavlja obnovljivi izvor energije te se koristi kao gorivo za proizvodnju električne energije ili topline. Kao generator električne energije, može se projektirati kao regionalna elektrana za proizvodnju električne energije putem parne turbine, poput geotermalne i solarne toplinske struje. Kao jedinica za grijanje, predstavlja alternativu konvencionalnim gorivima koja se koriste u energetske sustavima zgrada. (1)

Biomasa se najviše koristi od ostataka drva gdje se ostaci pretvaraju u pelete koje se mogu koristiti u domaćinstvu. Prednost biomase kao izvora energije je to što funkcionira na sličan način kao i konvencionalna goriva za grijanje stoga je lakše prilagoditi trenutne bojlere onima koji koriste biomasu. Nedostatak je to što se gorivo mora prevoziti i skladištiti pa je neophodno imati kamione koji će prevoziti biomasu do zgrade i skladišta, kao i činjenica da iako je količina emitiranog CO<sub>2</sub> mala i dalje dolazi do utjecaja na kvalitetu zraka stoga je potrebno voditi brigu o regulatornim zahtjevima. Neke od zračnih luka koje koriste biomasu kao izvor toplinske energije su zračna luka Yellowknife u Kanadi, zračna luka Göteborg Landvetter u Švedskoj, zračne luke Heathrow i Stanstead u Ujedinjenom Kraljevstvu te zračna luka Alaska i Oregon. (1)

Biomasa se može koristiti i kao održivo gorivo za zrakoplove (*Sustainable Aviation Fuel – SAF*). Budući da je količina emitiranog CO<sub>2</sub> znatno manja od konvencionalnog mlaznog goriva, korištenje istih bi drastično smanjio emitiranje GHG. (9)

Dio zračnih prijevoznika već su započeli primjenu biomase kao SAF. Tako je u ožujku 2022. godine u zračnu luku Beč dostavljeno prvo održivo gorivo za zračnog prijevoznika Austrian Airlines. Održivo gorivo proizvodi OMV obradom održivih sirovina, osobito iskorištenog jestivog ulja. (10) Pegasus Airlines još od 2019. godine leti na nekim međunarodnim letovima s održivim gorivom, a u ožujku 2022. godine je počeo letjeti s održivim gorivom i na domaćoj liniji između zračne luke Izmir Adnan Menderes i zračne luke Sabiha Gökçen. (11) Još neki od zračnih prijevoznika koji koriste SAF su Ross Aviation, Air Canada, Lufthansa Cargo. Slika 4 prikazuje zračne luke u svijetu koje nude SAF.





**Slika 4.** Zračne luke koje pružaju SAF, (12)

### 3. REGULATORNI I STRATEŠKI OKVIR UVOĐENJA VODIKA U ZRAKOPLOVSTVO

U ovom poglavlju dan je pregled propisa te politika na međunarodnoj razini, razini Europske unije te Republike Hrvatske koji su ocijenjeni relevantnima za pripremu, provedbu i opravdanost uvođenja vodika u zrakoplovstvo. Napominje se da se ovaj rad ne odnosi striktno na uvođenje vodika na zračne luke u Republici Hrvatskoj, niti određene zračne luke države članice Europske unije, no budući da je i na europskoj i nacionalnoj razini doneseno nekoliko strateških dokumenata koji se upravo odnose na uvođenje alternativnih izvora energije, pregled istih je dan u ovom poglavlju.

#### 3.1. Međunarodna razina

Pregled propisa i strateških dokumenata na svjetskoj razini uključuje osvrt na programe i strategije koji definiraju ciljeve i mjere važne za uvođenje vodika u zrakoplovstvo. Dokumenti bitni za pripremu i provedbu uvođenja vodika su:

- Dodatak 16 - Zaštita okoliša, Svezak II - Emisije motora zrakoplova (*ICAO Annex 16 - Environmental protection, Volume II - Aircraft Engine Emissions*)
- Dodatak 16 - Zaštita okoliša, Svezak IV - Program za neutralizaciju i smanjenje emisija ugljika za međunarodno zrakoplovstvo (CORISIA) (*ICAO Annex 16: Environmental protection, Volume IV - Carbon Offsetting and Reduction Scheme for International Aviation (CORISIA)*)
- Odluka A39-2: Konsolidirana izjava o kontinuiranoj politici i praksi ICAO-a vezano za zaštitu okoliša – Klimatske promjene (*Resolution A39-2: Consolidated statement of continuing ICAO policies and practices related to environmental protection – Climate change*)
- ICAO Izvješće o okolišu 2016 – zrakoplovstvo i klimatske promjene (*ICAO Environmental Report 2016 – Aviation and Climate change*).

##### 3.1.1. Dodatak 16 - Zaštita okoliša, Svezak II - Emisije motora zrakoplova

Dodatak 16: Zaštita okoliša, Svezak II - Emisije motora zrakoplova sadrži standarde i preporučene prakse vezane uz emisije CO<sub>2</sub>. U Dodatku su opisani svi zahtjevi koje motori zrakoplova moraju ispuniti vezano uz emisije. Prilikom uvođenja novih alternativnih goriva, motori moraju biti u skladu s navedenim Dodatkom. (13)

##### 3.1.2. Dodatak 16 - Zaštita okoliša, Svezak IV - Program za neutralizaciju i smanjenje emisija ugljika za međunarodno zrakoplovstvo (CORISIA)

Prvo izdanje Dodatka 16 - Zaštita okoliša, Svezak IV - CORISIA prihvaćeno je od strane Vijeća ICAO-a 27. lipnja 2018. godine te sadrži standarde i preporučene prakse vezane za neutralizaciju i smanjenje ugljika u međunarodnom zrakoplovstvu. CORISIA

predstavlja kratkoročno do dugoročno rješenje za smanjenje ugljika dok se u potpunosti ne uvede održivo zrakoplovno gorivo i ne razvije električna tehnologija i tehnologija na vodik. (14) CORSIA se odnosi samo na međunarodne letove, te se provodi u fazama. Početna faza (2021. – 2026. godine) odnosit će se na države koje su volontirale, a obavezna faza, koja će započeti 2027. godine, odnosit će se na sve međunarodne letove. Predviđa se da će između 2021. i 2035. godine CORSIA smanjiti oko 2,5 milijardi tona CO<sub>2</sub>. (15)

### 3.1.3. Odluka A39-2: Konsolidirana izjava o kontinuiranoj politici i praksi ICAO-a vezano za zaštitu okoliša – Klimatske promjene

Odluka A39-2 odlučuje da će sve države i organizacije raditi na tome da se postigne željena globalna stopa poboljšanja učinkovitosti goriva od 2 % do 2050. godine. Također odlučuje da će Vijeće i dalje nastaviti ažurirati smjernice za države članice za smanjenje utjecaja na okoliš te nastaviti davati pregled i poticati upotrebu alternativnih goriva u zrakoplovstvu. (16)

### 3.1.4. ICAO Izvješće o okolišu 2016 – zrakoplovstvo i klimatske promjene

ICAO-ov odbor za zaštitu okoliša u zrakoplovstvu (*ICAO Committee on Aviation Environmental Protection - CAEP*) od 2010. godine provodi projekciju trendova u okolišu na temelju kojih se donose politike vezane uz ograničavanje štetnog djelovanja zrakoplovstva na okoliš. Osim izvještaja o radu ovaj dokument sadrži i paket mjera koje je donio ICAO te izvješće o napretku istih. Paket mjera uključuje napredak u zrakoplovnoj tehnologiji, operativna poboljšanja, održiva alternativna goriva i tržišne mjere. (17)

## 3.2. Europska razina

Pregled strateških dokumenata na europskoj razini uključuje osvrt na programe i strategije vezane uz uvođenje vodika kao alternativnog goriva u zrakoplovstvo. Dokumenti opisani u nastavku su sljedeći:

- Bijela knjiga: Plan puta u jedinstveni europski prometni prostor
- Europski zeleni plan
- EU Strategija 2030.
- Europska strategija za mobilnost s niskom razinom emisije 2016.
- Europa 2020.: Strategija za pametan, održiv i uključiv rast
- Strateški plan 2020. – 2024. – Mobilnost i promet
- Uredba Europskog parlamenta i vijeća o osiguranju jednakih uvjeta za održivi zračni prijevoz i Strategija za vodik za klimatski neutralnu Europu.

### 3.2.1. Bijela knjiga: Plan puta u jedinstveni europski prometni prostor

Bijelu knjigu izradila je Europska komisija 2011. godine za razdoblje od 2020. do 2050. godine. Razlog za Bijelu knjigu je konkurentan i učinkovit prometni sustav koji će pridonijeti razvoju urbane mobilnosti diljem Europske unije, a koji za cilj ima poboljšanje konkurentnosti i učinkovitosti europskog prometnog sustava.

Povećanje korištenja održivih goriva nije moguće samo s jednim tehnološkim rješenjem, već se treba težiti ka inovacijama koje utječu na tri glavna faktora:

- učinkovitost vozila korištenjem novih motora, materijala i dizajna
- korištenje čišće energije kroz nova goriva i pogonske sustave
- bolje korištenje mreže i sigurnije operacije kroz informacijske i komunikacijske sustave.

Upravo uvođenje vodika u zrakoplovstvo direktno utječe na prethodno navedene faktore i doprinosi cilju 2.:

- povećati korištenje održivih goriva s niskim udjelom ugljika u zračnom prijevozu na 40 % do 2050. godine. (18)

### 3.2.2. Europski zeleni plan

Europski zeleni plan je strategija rasta koja za cilj ima postizanje konkurentnog, učinkovitog i modernog gospodarstva s ciljem bez neto emisija stakleničkih plinova u 2050. godini. Cilj mu je očuvanje prirodnog kapitala i zadovoljstvo građana. (19) Budući da je jedan od ciljeva smanjenje emisije CO<sub>2</sub> iz prometa, za sektor zrakoplovstva se predlaže određivanje cijena ugljika za zrakoplovstvo te promicanje održivih zrakoplovnih goriva. Stoga bi svi zrakoplovi koji polijeću iz zračnih luka Europske unije morali primati održiva mješovita goriva. (20)

### 3.2.3. EU Strategija 2030.

Strategija 2030 je usmjerena na smanjenje emisija stakleničkih plinova do 2050. godine, osiguravajući kompetitivni, učinkoviti, sigurni i energetske učinkoviti sustav. Specifični ciljevi za 2030. kojima doprinosi uvođenje vodika su:

- smanjene emisija stakleničkih plinova za 40 % u usporedbi s razinama izmjerenim 1990.
- najmanje 27 % potrošene energije treba biti generirano iz obnovljivih izvora
- najmanje 27 % ušteda u potrošnji energije u usporedbi s trenutnim scenarijem (21)

### 3.2.4. Europska strategija za mobilnost s niskom razinom emisije 2016.

Europska strategija za mobilnost s niskom razinom emisija donesena je 2016. godine. Dokument uključuje razvoj mobilnosti, multimodalnosti i korištenje prijevoza s

niskom razinom emisije. Sektor prometa ovisi o uvozu budući da u EU-u približno 94 % energetske potrebe u prometnom sektoru i dalje pokriva nafta. Potrebno je početi koristiti alternativnu energiju s niskom razinom emisije te uspostaviti odgovarajuću infrastrukturu za istu. (22)

### 3.2.5. Europa 2020.: Strategija za pametan, održiv i uključiv rast

Cilj ove strategije je gospodarski oporavak Europske unije nakon gospodarske i financijske krize te se ista usredotočuje na razvoj konkurentnog gospodarstva i zapošljavanje diljem EU gdje je gospodarski razvitak fokusiran na niske razine ugljika. Projekt doprinosi ciljevima vezanim za:

- smanjenje emisija stakleničkih plinova za 20 % i povećanje energetske učinkovitosti
- povećanje udjela obnovljivih izvora energije za 20 %. (23)

### 3.2.6. Strateški plan 2020. – 2024. – Mobilnost i promet

Strateški plan definira opću strategiju Glavne uprave za mobilnost i promet (*Directorate-General for Mobility and Transport – DG MOVE*) te sadrži ciljeve čija bi realizacija osigurala siguran, pristupačan i moderan prometni sustav. Specifični cilj (*Specific objective – SO*) koji se odnosi i na uvođenje vodika je sljedeći:

- SO 1. Održivo prometno područje koje smanjuje utjecaj prometa na okoliš, pružajući zdravije i čišće alternative mobilnosti i povećavajući korištenje održivih alternativnih goriva za kopno, vodu i zrak u Europskoj uniji i globalno.

U strategiji se navodi kako će DG MOVE poticati proizvodnju i prihvaćanje alternativnog goriva u zrakoplovstvu, uvesti paket tržišnih i netržišnih mjera, uključujući promicanje Europskog sustava trgovanja emisijama (*European Emissions Trading System - ETS*) te implementaciju CORSIA-e. (24)

### 3.2.7. Uredba Europskog parlamenta i vijeća o osiguranju jednakih uvjeta za održivi zračni prijevoz

Cilj Uredbe je uspostava i očuvanje jednakih uvjeta uporabe zrakoplovnih goriva na tržištu čime bi se spriječila praksa punjenja goriva koja narušava tržišno natjecanje među operatorima zrakoplova. Također, punjenje goriva većom količinom od potrebne stavlja određene zračne luke u nepovoljan konkurentni položaj u odnosu na druge. Nošenje viška goriva rezultira i većom potrošnjom goriva od potrebne, što za posljedicu ima i veće emisije. Uredbom se nastoje uvesti i pravila koja bi osigurala postupno povećanje udjela održivih zrakoplovnih goriva u zračnim lukama EU-a. Budući da bi zračne luke obuhvaćene ovom Uredbom trebale osigurati svu potrebnu infrastrukturu za isporuku, skladištenje i punjenje održivog zrakoplovnog goriva istu je potrebno uzeti u obzir prilikom uvođenja vodika kao alternativnog goriva. (25)

### 3.2.8. Strategija za vodik za klimatski neutralnu Europu

Pri korištenju vodika ne ispušta se CO<sub>2</sub> i gotovo se uopće ne onečišćuje zrak stoga je on jedno od rješenja za dekarbonizaciju zbog čega je ključan za postizanje ugljične neutralnosti EU-a do 2050. godine. Električna energija iz obnovljivih izvora energije će dekarbonizirati velik dio potrošnje energije u EU-u do 2050., ali ne i cjelokupnu potrošnju, stoga vodik ima velik potencijal i mogao bi pokriti dio te razlike. Strategijom je definirana upotreba vodika u cestovnom prometu koji se također može prenijeti i na zrakoplovstvo (korištenje pogona na vodik za zemaljske operacije na zračnoj luci) te dugoročna upotreba vodika kao zrakoplovno gorivo. Strategijom je definirana i infrastruktura koja je potrebna za uvođenje vodika na zračne luke. (26)

### 3.3. Nacionalna razina

Pregled strateških dokumenata na nacionalnoj razini uključuje strategije i razvojne planove na nacionalnoj razini. Opisani su sljedeći dokumenti:

- Operativni program konkurentnost i kohezija 2014. – 2020.
- Strategija prometnog razvoja Republike Hrvatske za razdoblje od 2014. do 2030. godine
- Nacionalna razvojna strategija Republike Hrvatske do 2030.
- Nacionalni plan oporavka i otpornosti 2021. – 2026. (NPOO)
- Strateški plan Ministarstva mora, prometa i infrastrukture za razdoblje 2020. – 2030.
- Studija razvoja željezničkog čvora Zagreb, Hrvatska strategija za vodik do 2050. godine, Strategija energetskeg razvoja RH s pogledom na 2050. godinu.

#### 3.3.1. Operativni program konkurentnost i kohezija 2014. – 2020.

Operativni program konkurentnost i kohezija 2014. – 2020. (OPKK) provodi kohezijsku politiku EU i dodatno određuje prioritete koji su važni u prometu. Cilj je stvaranje jedinstvenog europskog prometnog područja koji će pridonijeti ekonomskom napretku, povećati konkurentnost i pružiti kvalitetne prometne usluge. Realizacija ciljeva vezanih za prometni sektor određeni su Prioritetnom osi 7 „Povezanost i mobilnost“. Investicijski prioritet osi 7 kojemu uvođenje vodika izravno doprinosi odnosi se na:

- 7ii Razvoj i unapređenje prometnih sustava prihvatljivih za okoliš i prometni sustavi sa niskim emisijama CO<sub>2</sub>. (27)

Budući da je Operativni program konkurentnost i kohezija 2021. – 2027. još uvijek u procesu izrade, te je trenutno objavljen Nacrt OPKK-a, nisu se uzimali ciljevi iz istog.

### 3.3.2. Strategija prometnog razvoja Republike Hrvatske za razdoblje od 2014. do 2030. godine

Vlada Republike Hrvatske je u listopadu 2014. godine donijela Strategiju, čija je vizija unapređenje gospodarstva i razvoja Republike Hrvatske uz pomoć održivog, sigurnog, intermodalnog i učinkovitog prometnog sustava. Cilj strategije je postizanje učinkovitog i održivog prometnog sustava na području Republike Hrvatske, a isti je ostvariv korištenjem ekološki prihvatljivih načina prijevoza. Mjere i ciljevi koji se odnose na zračni promet su:

Mjere:

- A.12.<sup>2</sup> Energetska učinkovitost – smanjenje potrošnje energije u zračnim lukama modernizacijom opreme i postepenom zamjenom vozila zračnih luka onim vozilima koja koriste učinkovitije vrste goriva
- A.23. Ograničenje utjecaja na okoliš – povećanjem energetske učinkovitosti poticanjem korištenja alternativnih goriva, smanjenjem razine buke, emisije CO<sub>2</sub> i drugih zagađivača, itd.

Ciljevi i mjere koje su vezane uz ciljeve:

- 6. Unaprjeđenje prometnog sustava u organizacijskom i operativnom smislu, s ciljem osiguranja i učinkovitosti održivosti samog sustava:
  - 6.e. Smanjenje utjecaja na okoliš
  - 6.f. Poboljšanje energetske učinkovitosti. (28)

### 3.3.3. Nacionalna razvojna strategija Republike Hrvatske do 2030.

Nacionalna razvojna strategija predstavlja okvir za provedbu strateških ciljeva (SC) čije će ispunjavanje omogućiti ostvarivanje zacrtanih razvojnih smjerova i definirane vizije Hrvatske 2030. godine. Strategija uključuje ciljeve temeljene na Europskom zelenom planu i Europskom teritorijalnom programu 2030. Razvojni i strateški ciljevi koji su vezani uz vodik su sljedeći:

- Smjer razvoja 3: Zelena i digitalna tranzicija
  - SC. 8.: Ekološka i energetska tranzicija za klimatsku neutralnost
    - promicanje energetske tranzicije i obnovljivih izvora energije
    - promicanje naprednih biogoriva i električne energije i vodika iz obnovljivih izvora energije
    - istraživanje, razvoj i primjena novih tehnologija
    - ulaganja u čiste tehnologije povezane s vodikom
  - SC. 10.: Održiva mobilnost
    - Razvoj zračnog prometa. (29)

---

<sup>2</sup> Oznaka mjere prema taksonomiji Strategije prometnog razvoja Republike Hrvatske za razdoblje od 2014. do 2030. godine

### 3.3.4. Nacionalni plan oporavka i otpornosti 2021. – 2026.

Cilj Nacionalnog plana oporavka i otpornosti je poticanje zelene i digitalne tranzicije te jačanje društvene i ekonomske otpornosti, u sklopu kojeg se planira nastavak ulaganja u modernizaciju prometne infrastrukture. Za razvoj Republike Hrvatske definirane su komponente koje je potrebno ostvariti, od čega komponenta C1.4.<sup>3</sup> Razvoj konkurentnog, energetski održivog i učinkovitog prometnog sustava, uključuje i zračni promet (C.1.4. R5: Ekologizacija prometa). Cilj je razvoj energetski učinkovitog i održivog prometnog sektora ulaganjem u energetske učinkovitost i održivost infrastrukture zračnih luka.

U planu je elektrifikacija i ekologizacija sustava prihvata i otpreme zrakoplova u Zračnoj luci Zadar (C.1.4. R5-I1) implementacijom fiksnih priključaka za električno napajanje zrakoplova, zamjenom opreme koja koristi dizel gorivo s ekološki prihvatljivom mobilnom opremom za prihvat i otpremu zrakoplova na električni pogon te izgradnja foto naponske elektrane i povezivanje sa sustavom fiksnih priključaka i punionicom za mobilnu opremu za prihvat i otpremu zrakoplova na električni pogon. Uvođenje vodika bi mogao biti još jedan od načina razvoju energetski održivog zračnog prometa. (30)

### 3.3.5. Hrvatska strategija za vodik do 2050. godine

Strategija osigurava okvir za proizvodnju i uporabu vodika kao zamjenu za fosilna goriva kako bi se prošlo na čistu energiju i održivu mobilnost. U strategiji se, za prometni sektor, vodik navodi kao jedno od alternativnih rješenja za električnu mobilnost. Za primjenu vodika u prometnom sektoru potrebno je osigurati proizvodnju i distribuciju vodika kao i osigurati dovoljan broj vozila koja isti koristiti. Za korištenje vodika u zračnim lukama potrebno razviti plan korištenja vodika, a budući da za cestovni promet već postoje vozila na vodik, moguće je postupno zamijeniti vozila za zemaljske operacije onima na vodik. (31)

### 3.3.6. Strategija energetskeg razvoja RH s pogledom na 2050. godinu

Prema Strategiji energetskeg razvoja RH s pogledom na 2050. godinu u planu je izgradnja nove infrastrukture za korištenje alternativnih oblika energije u prometu, uključujući i infrastrukturu za vodik. Time će se iskoristiti sve raspoložive i troškovno učinkovite opcije kako bi se dostigli ukupno zadani ciljevi udjela obnovljivih izvora energije u prometu. (32)

---

<sup>3</sup> Prema taksonomiji Nacionalnog plana oporavka i otpornosti 2021. – 2026.



## 4. KARAKTERISTIKE VODIKA

Više od 85 % svjetskog energetskeg sustava temelji se na upotrebi fosilnih goriva kao što su ugljen, nafta i prirodni plin. Predviđa se da će se ovi izvori energije iscrpiti do kraja stoljeća, a isto tako i da će cijena fosilnih goriva biti nestabilna. Također još jedan problem je i zagađenje okoliša. Civilno zrakoplovstvo doprinosi emitiranju 3 % NO<sub>x</sub> i 2,6 % CO<sub>2</sub> te je očekivano povećanje ovog udjela s obzirom na rast svjetskog zrakoplovstva. Stoga je neophodno ograničiti ovisnost o fosilnim gorivima i pronaći alternativne izvore energije, a vodik je jedan od najboljih kandidata za isto. (33) U ovom poglavlju bit će opisana svojstva vodika, prednosti njegovog korištenja u zrakoplovstvu u odnosu na konvencionalno gorivo kao i izazovi s kojima se susreće zrakoplovna industrija.

### 4.1. Svojstva i vrste vodika

Vodik je najlakši element koji je na sobnoj temperaturi u plinovitom stanju. Za upotrebu u zrakoplovstvu veći potencijal ima tekući vodik. Da bi se pohranio u tekućem stanju, isti mora biti ohlađen na temperaturi od -253 °C, a da bi se spriječilo isparavanje potrebno je koristiti izolaciju visokih performansi. Stoga, da bi se izbjegao povišeni tlak koji bi mogao dovesti do kvara spremnika za pohranu vodika, isti moraju imati senzore za tlak i ispušni ventil. Plinoviti vodik nije otrovan, bezbojan je, bez mirisa i okusa. Također, vodik gori sa skoro nevidljivim plavkastim plamenom što znači da su i plin i plamen teško uočljivi. Kao što je ranije navedeno potrebno je osigurati da ne dođe do isparavanja vodika jer je lako zapaljiv. Također, ako dođe do isparavanja kriogenog vodika<sup>4</sup> i dodira s ljudskom kožom, isti može uzrokovati ozeblina. (34) Usporedba karakteristika tekućeg vodika u odnosu na mlazno gorivo prikazana je u Tablica 1.

**Tablica 1.** Usporedba karakteristika mlaznog goriva (Jet A-1) i tekućeg vodika

	Jet A-1	Kriogeni vodik, LH <sub>2</sub>	Posljedice
Vrelište (°C)	167 – 266	-253	ozeblina, isparavanje vodika, krhkost materijala
Granica zapaljivosti	0,6 – 4,7	4 - 75	velika vjerojatnost požara vodika, ali je za pokretanje potrebna veća koncentracija
Minimalna energija paljenja (mJ)	0,25	0,02	veća vjerojatnost požara vodika uzorkovanog sa slabim iskrama
Brzina gorenja (cm/s)	18	265 – 325	požar uzrokovan vodikom bi brže izgorio nego onaj uzrokovan kerozinom
Potisak	-	14 puta lakši od zraka, diže se na 20 m/s	vodik u plinovitom stanju se brzo raspršuje

<sup>4</sup> Vodik koji je dobiven procesom odvajanja hlađenjem dok ne prijeđe u tekuće stanje.

	Jet A-1	Kriogeni vodik, LH <sub>2</sub>	Posljedice
Temperatura samozapaljenja (°C)	210	585	teže se zapali sa čistom toplinom
Frakcija zračenja požara	30 – 40 %	10 – 20 %	požari uzrokovani vodikom su manje razorni jer zrače manje topline, ali je predstavlja izazov zbog nevidljivog plamena

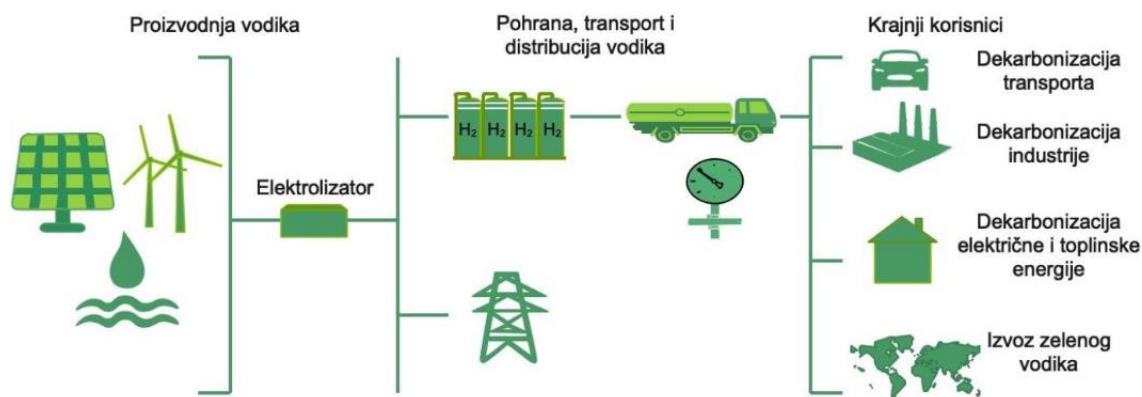
Izvor: (34)

Postoje različite vrste vodika kategorizirane prema procesu proizvodnje i emisijama stakleničkih plinova, a to su sivi, plavi i zeleni vodik. Najzastupljeniji proces proizvodnje je proces parnog reformiranja metana (*Steam Methane Reforming – SMR*) koji kao sirovinu koristi fosilna goriva i stvara emisije ugljičnog dioksida. Taj vodik se zove sivi vodik. Sljedeći je plavi vodik koji se dobiva tehnologijom hvatanja, korištenja i pohrane CO<sub>2</sub> (*Carbon Capture and Storage – CCS*). Taj proces smanjuje emisije ali je potrebno korištenje prirodnog plina. (34) Čisti vodik, odnosno „zeleni vodik” proizvodi se elektrolizom vode upotrebom električne energije iz obnovljivih izvora i tijekom njegove proizvodnje ne ispuštaju se staklenički plinovi. (31) Zrakoplovstvo teži tome da koristi zeleni vodik iz obnovljivih izvora električne energije, što je i jedan od idealnih rješenja budući da su zračne luke već sada počele koristiti obnovljive izvore energije za svoje potrebe. No, ova tehnologija nije još razvijena, te će za isporuku veće količine vodika biti potreban razvoj infrastrukture koja je pogodna za to.

## 4.2. Vrijednosni lanac vodika

Projekt FlyZero predviđa da je potrebno 70 milijuna tona tekućeg vodika da bi se zadovoljila svjetska potražnja vodika. (34) Potrebe zrakoplovne industrije nisu dovoljne da bi se uspostavilo gospodarstvo zasnovano na vodik, no budući da su i ostale industrije prepoznale potencijal vodika, ulaganje u razvoj ove tehnologije je zadovoljavajuće. Kao što je u prethodnom poglavlju navedeno i Europska unija i Republika Hrvatska su razvile Strategije za vodik, a osim njih nekolicina drugih država ima razvijene svoje nacionalne strategije među kojima su i Kanada, Australija, Ujedinjeno Kraljevstvo, Austrija i Njemačka.

Za uspostavljanje gospodarstva zasnovanog na vodik, potrebno je osigurati i proizvodnju, distribuciju i potrošnju vodika (Slika 5).



**Slika 5.** Opća shema lanca vrijednosti vodika, (31)

#### 4.2.1. Proizvodnja vodika

Vodik je element koji se u prirodi ne nalazi u svom obliku već je vezan u različite kemijske spojeve. Stoga, da bi se mogao koristiti, potrebno ga je izolirati tehnologijom prerade prirodnog plina (sivi vodik) ili elektrolizom. Za proizvodnju elektrolizom vode koriste se OIE te se tako dobiva zeleni vodik. Nakon proizvodnje u elektrolizatoru vodik se obrađuje kako bi se prilagodio za prijevoz i krajnju upotrebu. Tehnologije koje ulaze u pripremu vodika su ovlaživanje i odvlaživanje, odvajanje, ukapljivanje, kompresija, uplinjavanje i termalna obrada vodika. Krajnji cilj je proizvodnja zelenog vodika na mjestu proizvodnje električne energije iz OIE i putem ostalih obnovljivih izvora energije koristeći elektroenergetsku mrežu. Dio električne energije proizvedene iz obnovljivih izvora može se usmjeriti do mjesta proizvodnje vodika što bi omogućilo bolju iskorištenost elektrizatora i izgrađenih prijenosnih i distribucijskih kapaciteta elektroenergetske mreže. Nakon proizvodnje bitno je isti certificirati kako bi se dokazalo podrijetlo obnovljivog vodika. (31)

Cijena vodika proizvedenog iz fosilnih goriva, odnosno sivog vodika je oko 1,5 EUR po kilogramu, proizvodnja plavog vodika je oko 2 EUR po kilogramu dok je trenutna cijena proizvodnje zelenog, tj. obnovljivog vodika između 2,5 i 5,5 EUR po kilogramu. Procjenjuje se da će cijene električne energije proizvedene iz OIE u narednim godinama padati te da će do 2030. godine zeleni vodik koštati između 1,5 i 3 EUR po kilogramu. (31)

#### 4.2.2. Skladištenje i distribucija vodika

Skladištenje vodika može biti u plinovitom obliku no dugoročno je predviđeno skladištenje u tekućem obliku. Za distribuciju postoje različite opcije, a jedna od njih je u spremnicima za vodik u plinovitom ili tekućem stanju cestovnim, željezničkim, pomorskim i riječnim putem. Druga opcija, koja je i prikladnija u slučaju distribucije veće količine vodika, je putem cjevovoda od mjesta proizvodnje do mjesta potrošnje vodika. Moguća je izgradnja novih cjevovoda namijenjenih za vodik ili korištenje već

postojećeg plinskog sustava na način da se vodik u određenom postotku miješa s prirodnim plinom u transportnom sustavu te se kasnije odvaja ukoliko je potreban u čistom obliku. Na kraju, potrebno je proizvedeni vodik i skladištiti kako bi se mogao koristiti kada je to potrebno. Uz izgradnju novih spremnika mogu se prenamijeniti i postojeća podzemna skladišta za plin. Spremnike je moguće povezati mrežom cjevovoda te je moguće uspostaviti i mrežu punionica vodika kako bi isti mogao biti dostupan korisnicima u svakom trenutku. (31)

#### 4.2.3. Korištenje vodika

Osim u prometnom sektoru, kao gorivo ili sirovina za proizvodnju goriva, vodik se može koristiti za potrebe grijanja i hlađenja. Također, može se koristiti kao sirovina u petrokemijskoj industriji i rafinerijama, u energetici za pohranu energije i rad prijenosnog i distribucijskog sustava, kao direktna zamjena za prirodni plin te kao komplementarni ili zamjenski energent za održiva tekuća goriva. (31)

### 4.3. Prednosti i izazovi uporabe vodika u komercijalnom zrakoplovstvu

U nastavku su opisane prednosti i izazovi uvođenja vodika u komercijalno zrakoplovstvo.

#### 4.3.1. Prednosti pri upotrebi vodika

Prva prednost koju vodik ima u odnosu na konvencionalno gorivo je to što su vodikovi gorivi članci, uz električnu bateriju, jedina tehnologija koja ne emitira emisije stakleničkih plinova, dok bi takozvani zeleni vodik mogao omogućiti nulte emisije kroz cijeli vodikov životni ciklus. Nadalje, vodik ima specifičnu energiju tri puta veću od mlaznog goriva te je puno bolji od litij-baterijskih baterija što je prednost za ograničavanje težine zrakoplova. No, isto tako zahtijeva i drugačija rješenja za skladištenje. Iako su kapitalni troškovi za uvođenje tehnologije vodika izrazito veliki, cijena vodika će vjerojatno značajno pasti zbog manjih cijena obnovljive električne energije i povećanja gospodarstva vodika. Budući da je automobilska industrija već započela upotrebu vodika, isto će pomoći zrakoplovnoj industriji jer će se ubrzati proces razvoja tehnologije što će posljedično dovesti i do smanjenja troškova proizvodnje i infrastrukture. (35)

#### 4.3.2. Izazovi pri upotrebi vodika

Prvi izazov je to što operacije komercijalnog zrakoplova moraju biti u skladu s postojećim tehnologijama u automobilskoj i svemirskoj industriji, osobito smanjenjem težine i troškova. Također, zrakoplov pogonjen na vodik mora imati istu ili još veću razinu sigurnosti u odnosu na današnje zrakoplove. Sljedeći izazov s kojim se susreće

zrakoplovna industrija su infrastrukturna rješenja koja su potrebna da bi zračne luke bile u mogućnosti prihvatiti zrakoplov na vodik. Postoje tri moguća rješenja, prijevoz kamionima, prenamjena postojećeg cjevovoda za dovod većih količina vodika i proizvodnja vodika na zračnim lukama. Sva rješenja će biti detaljnije opisana u sljedećem poglavlju.

Kao što je prethodno navedeno u prednostima, trenutno je vodik skuplji od mlaznog goriva, uz to trošak prenamijene infrastrukture također je znatan. No, smanjenje troškova obnovljive električne energije i povećanje svjetske proizvodnje vodika povećati će konkurentnost vodika u odnosu na mlazno gorivo pa čak i održiva zrakoplovna goriva. Posljednji izazov s kojim se susreće zrakoplovna industrija je pogled javnosti na sigurnost. Iako se već koristi u drugim industrijama, uključujući i za svemirska istraživanja, Airbus navodi kako je percepcija javnosti i dalje pomiješana. Dakako, s rastom korištenja vodika u automobilske industriji, očekuje se pozitivna promjena perspektive. (35)

## 5. DEFINIRANJE INFRASTRUKTURNIH I TEHNOLOŠKIH ZAHTJEVA ZRAČNE LUKE ZA IMPLEMENTACIJU VODIKA

Upotreba takozvanog zelenog vodika kao alternativnog goriva ima veliki potencijal budući da se proizvodi upotrebom obnovljivih izvora energije te ima niske i/ili nikakve emisije. Airbus već razvija zrakoplov pogonjen na vodik, Airbus *ZEROe demonstrator*, te im je plan do 2035. godine na tržište pustiti prvi komercijalni zrakoplov na vodik. *ZEROe demonstrator* je zrakoplov A380 MSN1<sup>5</sup>, prikazan na Slika 6, za kojeg smatraju da je najbolji izbor za ispitivanje nove tehnologije na vodik. Zrakoplov će u stražnjem donjem dijelu trupa imati četiri spremnika tekućeg vodika te motor za izgaranje vodika na gornjem dijelu trupa. Sustav za raspodjelu tekućeg vodika će se spajati na sustav za klimatizaciju u kojem će se tekući vodik pretvoriti u plinoviti oblik. Nakon što je u plinovitom obliku dovodi se do motora gdje se izgara za pogon. (36)



**Slika 6.** Položaj spremnika tekućeg vodika u zrakoplovu, (36)

Za uvođenje vodika kao nove tehnologije za pogon u komercijalno zrakoplovstvo, potrebna je suradnja između svih sudionika, uključujući zračnih luka, zračnih prijevoznika, regulatornih tijela te upravitelja zračnim prometom. (34)

U ovom poglavlju opisani su infrastrukturni i tehnološki zahtjevi koje bi zračne luke trebale primijeniti da bi mogle prihvatiti zrakoplov na vodik. Dodatno, opisane su tri opcije dovođenja vodika do zračne luke kao i sigurnosni izazovi. Ovo poglavlje je

<sup>5</sup> Airbus A380 MSN1 je bio prvi ikad proizveden zrakoplov serije A380 te je isti korišten i za testiranje novih motora dizajniranih za A350-1000.

temeljeno na dokumentu „*FlyZero - Hydrogen Infrastructure and Operations*“ objavljenog od strane Instituta za zrakoplovnu tehnologiju (*Aerospace Technology Institute – ATI*) koji je početkom 2021. godine započeo istraživanje o komercijalnim letovima s nultom emisijom ugljika. (34)

Doprema vodika do zračne luke ovisi o veličini zračne luke, njezinoj lokaciji i geografskom položaju te količini vodika koji joj je potreban. Postoje tri moguća načina proizvodnje i dopreme vodika do zračne luke:

- Opcija 1: vodik koji se proizvodi i ukapljuje izvan mjesta i dostavlja cestovnim putem, odnosno u cisternama
- Opcija 2: vodik koji se proizvodi izvan mjesta, isporučuje se zračnoj luci plinovodom i ukapljuje se na zračnoj luci
- Opcija 3: vodik koji se proizvodi i ukapljuje na zračnoj luci. (34)

Prema ATI-ovom dokumentu „*FlyZero - Hydrogen Infrastructure and Operations*“ velika je vjerojatnost da će u početku sve zračne luke težiti ka prvoj opciji budući da su kapitalni troškovi manji od ostale dvije opcije, no ista dugoročno nije najbolji izbor za srednje velike i velike zračne luke jer se s povećanjem broja zrakoplova koji koriste vodik povećava i potražnja. Samim time potreban je i veći broj cisterna koje dovode vodik do zračne luke što će uzrokovati gužve na prometnicama. Odabir opcije 2 i 3 ovisit će o ekonomskim prednostima za pojedinu zračnu luku. Pretpostavke izabranih opcija po veličini zračne luke prikazana je u Tablica 2, a svaka će biti detaljnije opisana u nastavku.

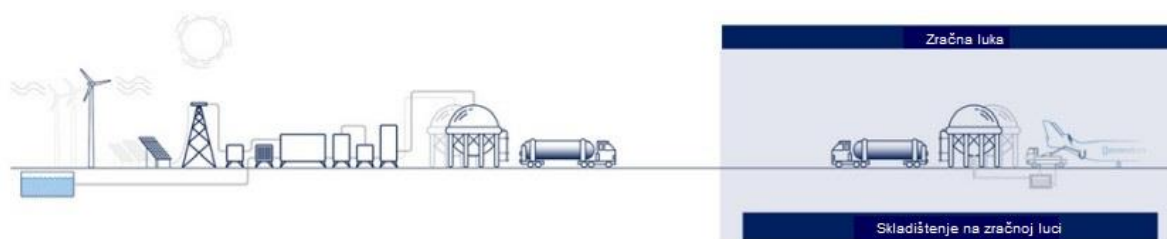
**Tablica 2.** Pretpostavka izabranih opcija po veličini zračne luke

Veličina zračne luke	2035.	2040.	2045.	2050.
Mala	Opcija 1	Opcija 1	Opcija 1	Opcija 1
Srednja	Opcija 1	Opcija 2	Opcija 2	Opcija 2
Velika	Opcija 1 ili 2	Opcija 2	Opcija 2	Opcija 2

Izvor: (34)

### 5.1. Opcija 1: vodik koji se proizvodi i ukapljuje izvan mjesta i dostavlja cestovnim putem, odnosno u cisternama

Prva i najjednostavnija opcija je isporuka već ukapljenog vodika do zračne luke cisternama koje ga istovaruju u spremnike na zračnoj luci (Slika 7). Spremnici moraju biti izolirani kako ne bi došlo do temperature na kojoj vodik isparava. Osim što se mora voditi računa o izolaciji spremnika, isto tako je važno da prilikom pražnjenja i punjenja ne dolazi do širenja i skupljanja spremnika jer bi isto moglo dovesti do oštećenja materijala. Ova opcija je najjednostavnija jer je upotreba vodika već započela u automobilskoj industriji i postoje proizvođači koji mogu isporučiti potrebnu infrastrukturu. (34)



**Slika 7.** Opcija 1. vodik koji se proizvodi i ukapljuje izvan mjesta i dostavlja cestovnim putem, odnosno u cisternama, (34)

Kao što je vidljivo u Tablica 3, opcija 1 nije optimalni izbor za srednje i velike zračne luke. U 2035. godini bi za dostavu željene količine vodika na zračnu luku srednje veličine bilo potrebno 20 dostava, dok je taj broj 2050. godine čak 800 % veći. To bi izazvalo prevelike gužve na prometnicama koje vode od mjesta proizvodnje vodika do zračne luke. Do 2050. godine na srednjim zračnim lukama će biti potrebno skladištiti 16 milijuna litara tekućeg vodika, a na velikim 52 milijuna litara što posljedično zahtijeva i veći prostor za skladištenje. (34)

**Tablica 3.** Sažetak zahtjeva za opciju 1.

Veličina zračne luke	Mala		Srednja		Velika	
	2035.	2050.	2035.	2050.	2035.	2050.
Milijun putnika u godini	7,5	10	35	50	110	135
Prosječna dnevna potražnja LH <sub>2</sub> (milijun litara)	0,1	0,7	0,6	6,5	1,5	22
Dostava LH <sub>2</sub> cisternama dnevno	4	20	20	180	40	480
Frekvencija dostava (minuta između dostava)	370	75	80	8	36	3
Zahtijevano skladištenje LH <sub>2</sub> (milijun litara)	0,5	2,5	1,5	16	3,5	52
Potreban prostor (m <sup>2</sup> )	2.000	11.000	6.500	50.000	15.000	110.000

Izvor: (34)

## 5.2. Opcija 2: vodik koji se proizvodi izvan mjesta, isporučuje se zračnoj luci plinovodom i ukapljuje se na zračnoj luci

U opciji 2 cisterne koje dostavljaju vodik zračnim lukama su zamijenjene cjevovodima putem kojih se vodik u plinovitom stanju dovodi do zračne luke i tamo se ukapljuje i prebacuje u spremnike (Slika 8). Distribucija plina cjevovodima je idealna opcija za srednje i velike zračne luke jer je ista najučinkovitiji način distribucije velike količine bilo kojih plinovitih tvari pa tako i vodika. Predviđa se da će u budućnosti biti dobro prihvaćena te da će biti izgrađeni novi cjevovodni sustavi. Također postoji i



mogućnost miješanja vodika u sustav cjevovoda za prijenos i raspodjelu prirodnog plina u različitim postocima i pritiscima, no pretpostavlja se da ta metoda ne bi bila učinkovita budući da se smanjio broj korisnika prirodnog plina. Izgradnja novog cjevovodnog sustava zajedno s ostalom potrebnom infrastrukturom predstavlja velika kapitalna ulaganja. Promjer samih cjevovoda ovisit će o duljini cijevi, razlici tlakova, broju ventila i zavoja kao i o samoj veličini zračne luke i uporabi zrakoplova na vodik. (34)



**Slika 8.** Opcija 2. vodik koji se proizvodi izvan mjesta, isporučuje se zračnoj luci plinovodnom i ukapljuje se na zračnoj luci, (34)

Postoji mogućnost korištenja cjevovodnog sustava koji je namijenjen za prirodni plin, no isti predstavlja izazov zbog vodikove tendencije na lomljenje što bi u konačnici moglo dovesti do curenja. Ponovno korištenje istog ne bi predstavljao problem ukoliko se cijevi od lijevanog željeza zamijene polietilenom. (34) Tablica 4 prikazuje sažetak zahtjeva za svaku od zračnih luka.

**Tablica 4.** Sažetak zahtjeva za opciju 2.

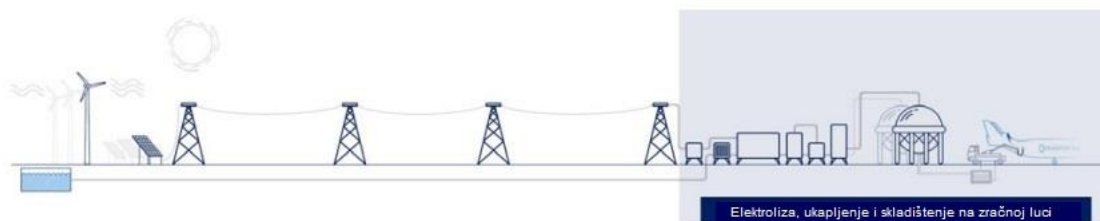
Veličina zračne luke	Mala		Srednja		Velika	
	2035.	2050.	2035.	2050.	2035.	2050.
Godina						
Milijun putnika u godini	7,5	10	35	50	110	135
Prosječna dnevna potražnja LH <sub>2</sub> (milijun litara)	0,1	0,7	0,6	6,5	1,5	22
Opskrba zračne luke cjevovodima (mm)	75	150	100	300	150	450
Zahtijevana snaga ukapljivanja (MW)	5	20	20	200	50	650
Zahtijevano skladištenje LH <sub>2</sub> (milijun litara)	0,5	2,5	1,5	16	3,5	52
Potreban prostor (m <sup>2</sup> )	3.000	13.000	10.000	75.000	20.000	180.000

Izvor: (34)

### 5.3. Opcija 3: vodik koji se proizvodi i ukapljuje na zračnoj luci

Zadnja opcija predstavlja proizvodnju vodika na samoj zračnoj luci pomoću elektrolize. Za ovaj sustav koristila bi se struja iz postojeće električne mreže i voda iz lokalne vodovodne mreže, a elektroliza i ukapljivanje bi se radili na samoj zračnoj luci

(Slika 9). Elektroliza zahtjeva veliku električnu energiju, stoga bi za ovu opciju bili potrebni električni vodovi koji mogu prenositi velike količine energije. S obzirom na navedeno, smatra se da ova opcija neće biti prihvatljiva zračnim lukama. (34)



**Slika 9.** Opcija 3. vodik koji se proizvodi i ukapljuje na zračnoj luci, (34)

U Tablica 5 je sažeti prikaz zahtjeva za male, srednje i velike zračne luke za opciju 3.

**Tablica 5.** Sažetak zahtjeva za opciju 3.

Veličina zračne luke	Mala		Srednja		Velika	
	2035.	2050.	2035.	2050.	2035.	2050.
Godina						
Milijun putnika u godini	7,5	10	35	50	110	135
Prosječna dnevna potražnja LH <sub>2</sub> (milijun litara)	0,1	0,7	0,6	6,5	1,5	22
Zahtijevana snaga za elektrolizu (MW)	30	150	125	1.500	300	4.250
Zahtijevana voda za elektrolizu (litara/h)	5.000	25.000	22.500	250.000	50.000	725.000
Zahtijevana snaga ukapljivanja (MW)	5	20	20	200	50	650
Zahtijevano skladištenje LH <sub>2</sub> (milijun litara)	0,5	2,5	1,5	16	3,5	50
Potreban prostor (m <sup>2</sup> )	4.000	18.000	13.000	130.000	30.000	325.000

Izvor: (34)

#### 5.4. Prihvat i otprema zrakoplova na vodik

Kao što je potrebno izabrati način na koji će se vodik dopremiti do zračne luke, isto tako je bitno i kako će se dopremiti do zrakoplova. Postoje dvije opcije, cisternama i pomoću hidranta. Doprema cisternama će na početku biti opcija svih zračnih luka zbog manjih kapitalnih troškova, no hidrant će biti potreban onim zračnim lukama na kojima bi cisterne u jednom trenu mogle izazvati zagušenje i otežati svakodnevne operacije. (34) U Tablica 6 navedena je preporuka sustava koji bi se koristio za dopremu vodika do zrakoplova prema FlyZero prognozama, a u nastavku poglavlja oba sustava su opisana.

**Tablica 6.** Preporuka sustava za dopremu vodika do zrakoplova

Veličina zračne luke	2035.	2040.	2045.	2050.
Mala	Cisterna	Cisterna	Cisterna	Cisterna
Srednja	Cisterna	Cisterna	Preporuča se hidrant	Hidrant
Velika	Cisterna	Preporuča se hidrant	Hidrant	Hidrant

Izvor: (34)

#### 5.4.1. Doprema vodika od mjesta skladištenja na zračnoj luci do zrakoplova cisternama

Cisterne kojima bi se dostavljao tekući vodik od mjesta skladištenja vodika na zračnoj luci do zrakoplova moraju biti izolirane. Prema istraživanjima za projekt FlyZero, zaključeno je da su potrebne 20.000 i 40.000 litarske cisterne, uz napomenu da bi se zrakoplov punio gorivom potrebnim za određeni let, a ne u potpunosti. Tablica 7 prikazuje zahtijevani broj cisterna prema veličini zračne luke. Može se zaključiti da dugoročno doprema vodika do zrakoplova cisternama nije najidealnija opcija za srednje i velike zračne luke. (34)

**Tablica 7.** Broj cisterna potrebnih za dopremu vodika do zrakoplova prema veličini zračne luke i po godinama

Veličina zračne luke	Mala		Srednja		Velika	
	2035.	2050.	2035.	2050.	2035.	2050.
Broj cisterna (20.000 litara)	1	5	2	25	6	90
Broj cisterna (40.000 litara)	1	4	2	20	5	70

Izvor: (34)

#### 5.4.2. Doprema vodika do zrakoplova pomoću sustava hidranta

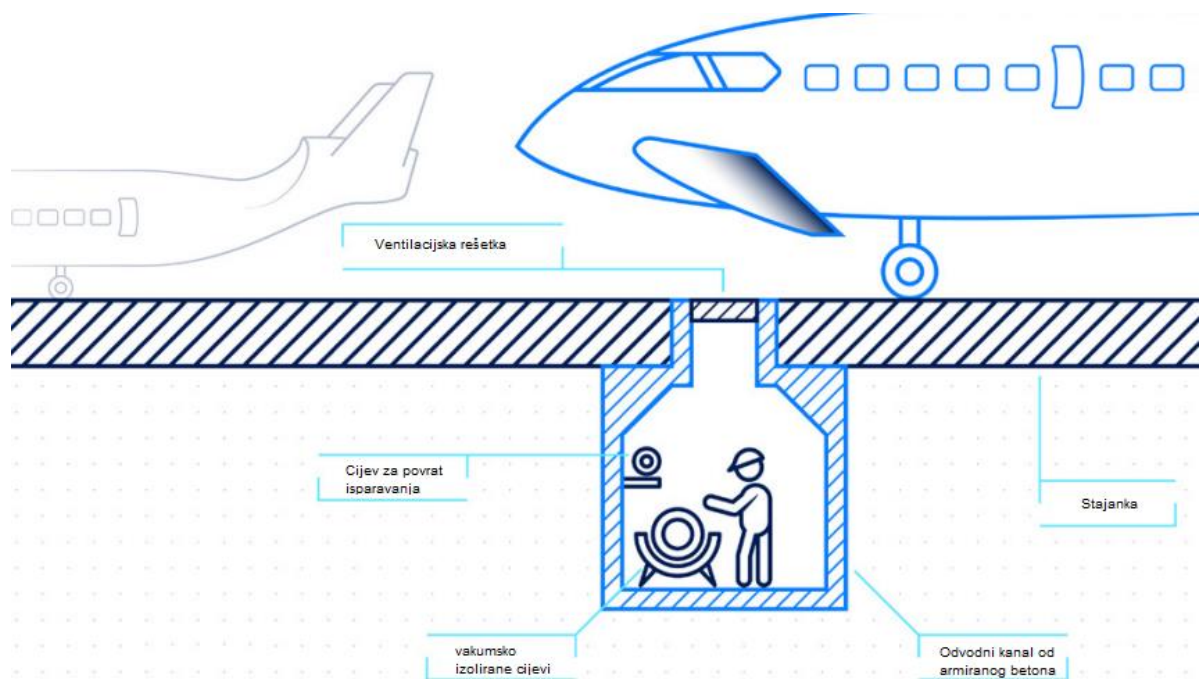
Za prijevoz tekućeg vodika do stajanke sustav hidranata bi trebao koristiti kriogene cjevovode. Razlika između cjevovoda koji se danas koriste na zračnim lukama za transport mlaznog goriva do stajanke i cjevovoda koji bi se trebao koristiti za vodik je ta da cjevovodi za vodik moraju omogućiti distribuciju vodika na  $-253\text{ }^{\circ}\text{C}$ . Isto tako, korištenje pumpi bi trebalo bit minimalno jer one dodaju energiju tekućem vodiku i na taj način povećavaju isparavanje. (34)

Vrste cijevi za distribuciju tekućeg vodika iz spremnika do stajanke su:

- vakuumsko izolirane cijevi
- čvrste izolacijske cijevi. (34)

Za sustav s vakuumsko izoliranim cijevima potrebno je napraviti odvodni kanal ispod staze za vožnju i stajanke koji treba biti dovoljno velik da se održi vakuum i da osoba može hodati unutra za potrebe inspekcije cijevi. Između ostalog, odvodni kanal bi

trebao biti otvoren kako ne bi došlo do nakupljanja plina ukoliko se dogodi curenje vodika. Nedostatak ovog sustava je to što se operacije na zračnoj luci moraju zaustaviti tijekom instalacije te vjerojatnost sukoba s već postojećim komunalnim instalacijama što bi dodatno povisilo troškove izgradnje. (34)



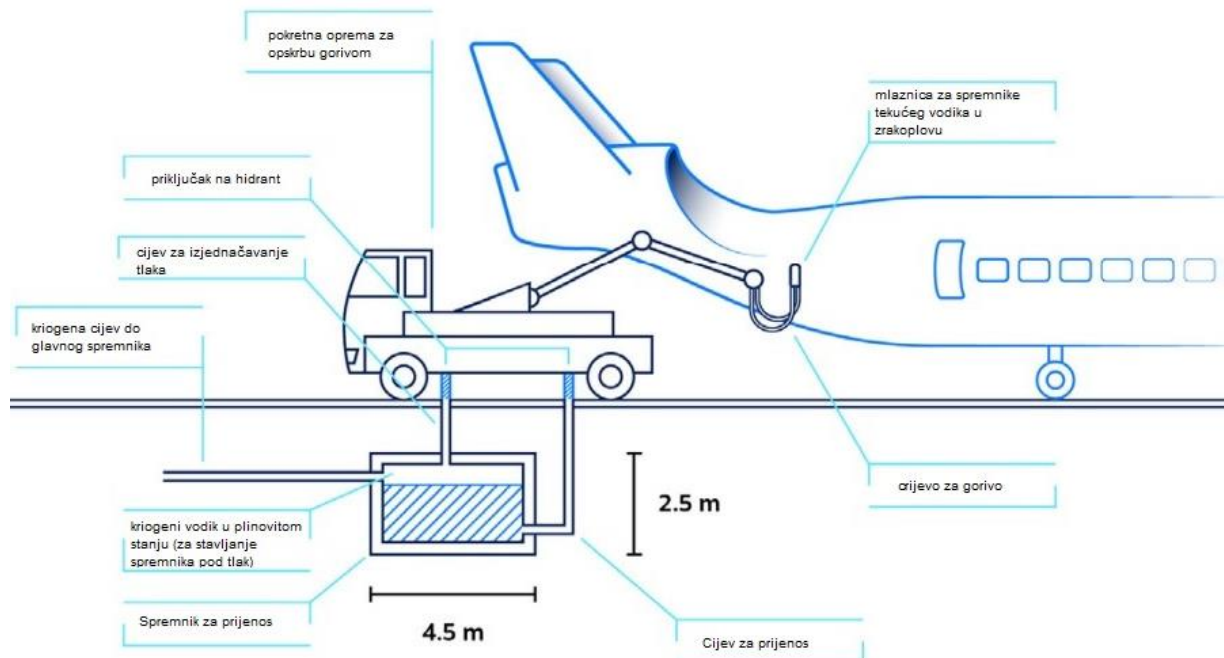
**Slika 10.** Dovod vodika pomoću sustava hidranata (s vakuumsko izoliranim cijevima), (34)

Slika 10 prikazuje sustav s vakuumsko izoliranom cijevi koji također ima i cijev za povrat isparavanja. Protok u cijevima će se stvarati razlikom tlakova između spremnika za skladištenje i prijemnog spremnika. Razlika tlakova se stvara tlačenjem spremnika za skladištenje koji koristi svojstva proširenja plinovitog vodika. Za stvaranje tlaka u spremniku za skladištenje iz njega je uklonjen dio tekućeg vodika te je ostavljan da ispari. Kasnije se opet uvodi u spremnik te kako se postepeno zagrijava se i širi i vrši pritisak na tekući vodik. Kada se postigne željeni tlak otvara se izlazni ventil na spremniku i vodik teče u prijamni spremnik. (34)

Ako će se na zračnim lukama koristiti ova tehnologija, problem koji bi se mogao pojaviti je održavanje kontroliranog tlaka na mjestu punjenja zrakoplova vodikom. Cjevovodna mreža mora biti postavljena drugačije od trenutnog rješenja za mlazno gorivo gdje postoji glavna cijev koja se grana do svake pozicije za parkiranje, jer će inače biti teško kontrolirati razliku tlakova od spremnika do stajanke. Rješenja koja se mogu primijeniti su podešavanje tlaka tekućeg vodika iz hidranta na tlak potreban za punjenje zrakoplova gorivom na samoj stajanki ili korištenje zasebnih cijevi iz spremnika do svake pozicije na stajanki. Druga opcija će predstavljati veće troškove izgradnje i dodatnog održavanja. (34)

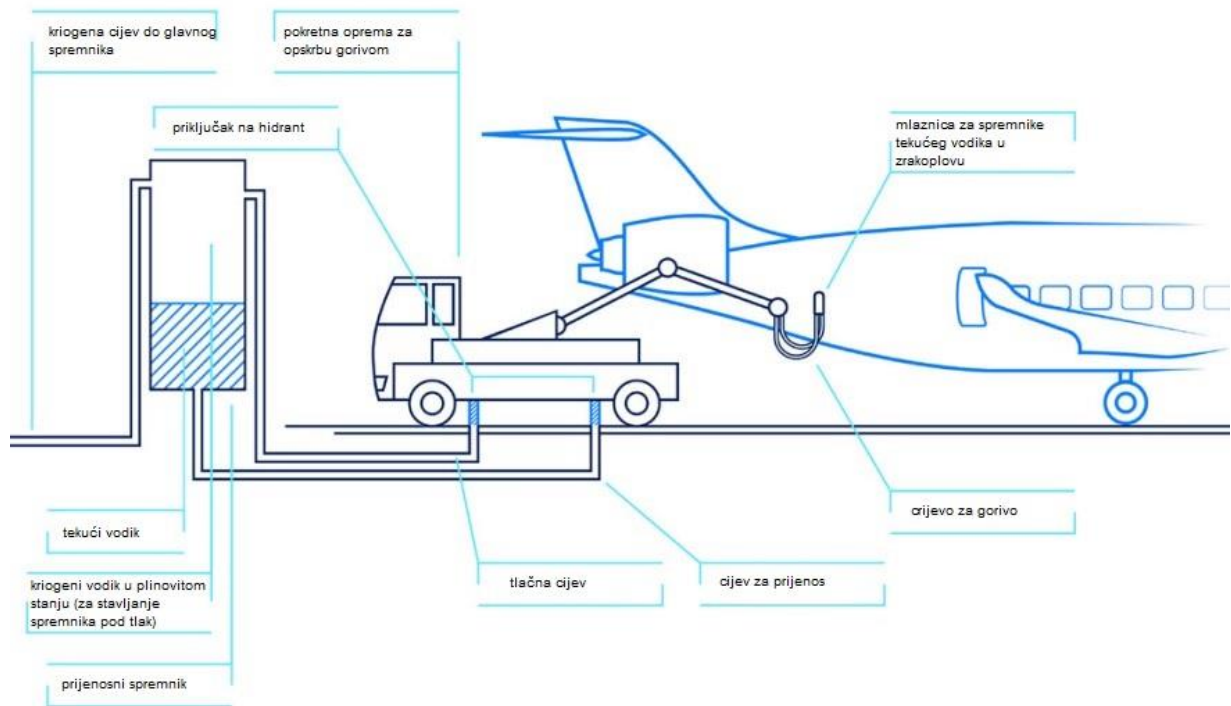
Još neka potencijalna rješenja su spremnici za prijenos ili spremnici koji se nalaze na svakoj parkirnoj poziciji. Spremnik za prijenos bi bio veličine da može držati

maksimalnu količinu goriva potrebnu za najveći zrakoplov koji se nalazi na poziciji. Kapacitet spremnika za uskotrupne zrakoplove bi bio 40.000 litara a za širokotrupne i 160.000 litara. Spremnici bi se mogli nalaziti iznad ili ispod zemlje. (34)



**Slika 11.** Podzemni spremnik, (34)

Slika 11 prikazuje sustav s podzemnim spremnikom. Prednost ovog koncepta je taj što se ne zauzima prostor na stajanci, a nedostatak su veliki troškovi izgradnje. Spremnik bi trebao biti obložen armiranim betonom i čelikom, a procijenjeni trošak izgradnje jednog takvog spremnika je 450.000 britanskih funti. (34)



**Slika 12.** Nadzemni spremnik, (34)

Slika 12 prikazuje nadzemni spremnik. Prednost nadzemnog spremnika je jeftinija izgradnja i lakša zamjena. Nedostatak ovakvog sustava je zauzimanje prostora na stajanki. Nadzemni spremnik bi bilo moguće implementirati na onim zračnim lukama na kojima su pozicije za parkiranje dobro raspoređene i na novim terminalima koji bi se gradili za primjenu nadzemnog spremnika. (34)

#### 5.4.3. Punjenje zrakoplova vodikom

Za unos tekućeg vodika u spremnike za gorivo u zrakoplovu ne mogu se koristiti crijeva istog promjera kao za mlazno gorivo. Vodik ima manju gustoću od mlaznog goriva pa bi punjenje istim tipom crijeva trajalo puno duže. U projektu FlyZero napravljena je analiza vremena opskrbe gorivom za regionalne, uskotrupne i zrakoplove srednje veličine ovisno o promjeru cijevi i brzini punjenja (Tablica 8). Procijenjeno vrijeme punjenja zrakoplova srednje veličine brzinom od 2,5 m/s je 175 minuta crijevom promjera 10,16 cm i 78 minuta crijevom promjera 15,24 cm. Da bi se smanjilo vrijeme punjenja moguće je korištenje više crijeva istovremeno te povećanje brzine. Tijekom istraživanja, FlyZero nije pronašao probleme vezane uz povećanje brzine osim što bi se rukovalo manje fleksibilnim i težim crijevom. (34)

**Tablica 8.** Procijenjeno vrijeme punjenja korištenjem jednog crijeva

Tip zrakoplova	Količina tekućeg vodika (kg)	Vrijeme punjenja (2,5 m/s)		Vrijeme punjenja (5 m/s)		Vrijeme punjenja (7,5 m/s)	
		10,16 cm	15,24 cm	10,16 cm	15,24 cm	10,16 cm	15,24 cm
Srednje veličine	11.698	175 min	78 min	87 min	39 min	62 min	28 min
Uskotrupni	2.718	41 min	18 min	20 min	9 min	15 min	6 min
Regionalni	1.300	19 min	9 min	10 min	4 min	7 min	3 min

Izvor: (34)

Zračni prijevoznici ponekad pune zrakoplove do maksimalnog kapaciteta kako bi izbjegli punjenje gorivom na određenoj zračnoj luci za povratni let i smanjili vrijeme prihвата i otpreme zrakoplova. Kao što je ranije navedeno, punjenje mlaznim gorivom ima utjecaj na samu masu zrakoplova te tako stvara i negativan utjecaj na okoliš. Budući da je vodik lakši od mlaznog zrakoplova dodatno gorivo za povratni let ne bi imao takav učinak. Ovo je prednost za zračne prijevoznike koji će odmah krenuti s korištenjem zrakoplova na vodik jer će na taj način moći letjeti i na zračne luke koje još nemaju potrebnu infrastrukturu za opskrbu zrakoplova vodikom. (34)

#### 5.4.4. Utjecaj na vrijeme prihвата i otpreme zrakoplova

Prihvat i otprema zrakoplova je složeni proces koji uključuje razne aktivnosti vezane uz putnike i njihovu prtljagu, robu i poštu te servis zrakoplova. Za prihvat i otpremu zrakoplova važno je da su sve aktivnosti organizirane te da se odrade na siguran način. Zbog toga pojedine aktivnosti se odvijaju paralelno, a pojedine zbog sigurnosnih razloga odvojeno od ostalih. (37)

Uvođenje vodika kao goriva uzrokovat će promjene procesa prihвата i otpreme zrakoplova te vjerojatno i utjecati na samo trajanje procesa. Trenutno su ukrcaj i iskrcaj putnika i opskrba zrakoplova hranom i pićem na kritičnom vremenskom putu te o njima ovisi ukupno vrijeme prihвата i otpreme. Opskrba zrakoplova gorivom se trenutno u nekim zračnim lukama odvija paralelno s drugim aktivnostima. Opskrba vodikom bi mogla staviti ovu aktivnost na kritični put i rezultirati produženjem vremena prihвата i otpreme zrakoplova. Da bi se neke od aktivnosti i dalje nastavile odvijati istovremeno s punjenjem zrakoplova vodikom, potrebno je odrediti sigurnosna pravila i postupke koji će isto omogućiti. Također, automatizacijom pojedinih aktivnosti smanjio bi se sigurnosni rizik za osoblje budući da bi se iste mogle odvijati paralelno s opskrbom zrakoplova vodikom. Aktivnosti kao što su ukrcaj prtljage i opskrba zrakoplova hranom i pićem bi se mogle odvijati istovremeno kada i opskrba gorivom. No da bi se osigurala maksimalna sigurnost, sva oprema mora biti prekvalificirana za korištenje na rizičnom području. To bi omogućilo redizajniranje opreme za zemaljske usluge i korištenje automatizirane opreme kako bi se više aktivnosti moglo odvijati istovremeno. Detaljnije o razvoju opreme za zemaljske operacije navedeno je u Tablica 9. (34)

**Tablica 9.** Razvoj opreme za zemaljske operacije za prihvat i otpremu zrakoplova na vodik

	Opskrba gorivom	Zemaljske operacije	Oprema za zemaljske operacije
2025. godina	Certificirani elementi odnosno sustav za distribuciju tekućeg vodika. Dizajniranje i testiranje učinkovitog i sigurnog sustava za punjenje goriva.	Poticanje primjene trenutnih tehnologija automatizacije.	Korištenje električne opreme ili opreme na vodik.
2030. godina	Integracija sa zrakoplovnim sustavom za punjenje.	Testiranje polusamostalnih operacija.	Testiranje spojene i samostalne opreme.
2035. godina	Izvođenje i integracija opskrbe tekućim vodikom s ostalim aktivnostima prijehvata i otpreme zrakoplova.	Izvođenje polusamostalnih operacija.	Korištenje spojene i samostalne opreme.
2040. godina	Smanjenje zone sigurnosti i poboljšanje vremena potrebnog za prihvat i otpremu.	Testiranje samostalnih operacija.	Integracija opreme za zemaljske operacije s infrastrukturom i ostalim sustavima kontrole/praćenja kako bi se postigla potpuna automatizacija prijehvata i otpreme zrakoplova.
2050. godina	Povećanje broja aktivnosti koje se odvijaju istovremeno i punjenje goriva nezavisnim tehnologijama.	Izvođenje samostalnih operacija.	

Izvor: (34)

Trenutna vremena konvencionalne procedure prijehvata i otpreme zrakoplova i vrijeme procedure prijehvata i otpreme zrakoplova na vodik prikazana su u Tablica 10. Za opskrbu regionalnog zrakoplova (npr. Dash 8-Q400) na vodik uzelo se u obzir da se koristi jedno crijevo promjera 15,24 cm, dok se za uskotrupni i zrakoplov srednje veličine uzelo u obzir korištenje dva crijeva promjera 15,24 cm sa brzinom punjenja od 5 m/s. (34)

**Tablica 10.** Vrijeme prijehvata i otpreme zrakoplova

Tip zrakoplova	Trenutno minimalno vrijeme prijehvata i otpreme (min)	Vrijeme prijehvata i otpreme zrakoplova na vodik (min)
Srednje veličine	60 - 90	60 - 130
Uskotrupni	25 - 30	27 - 46
Regionalni	20 - 25	23 - 42

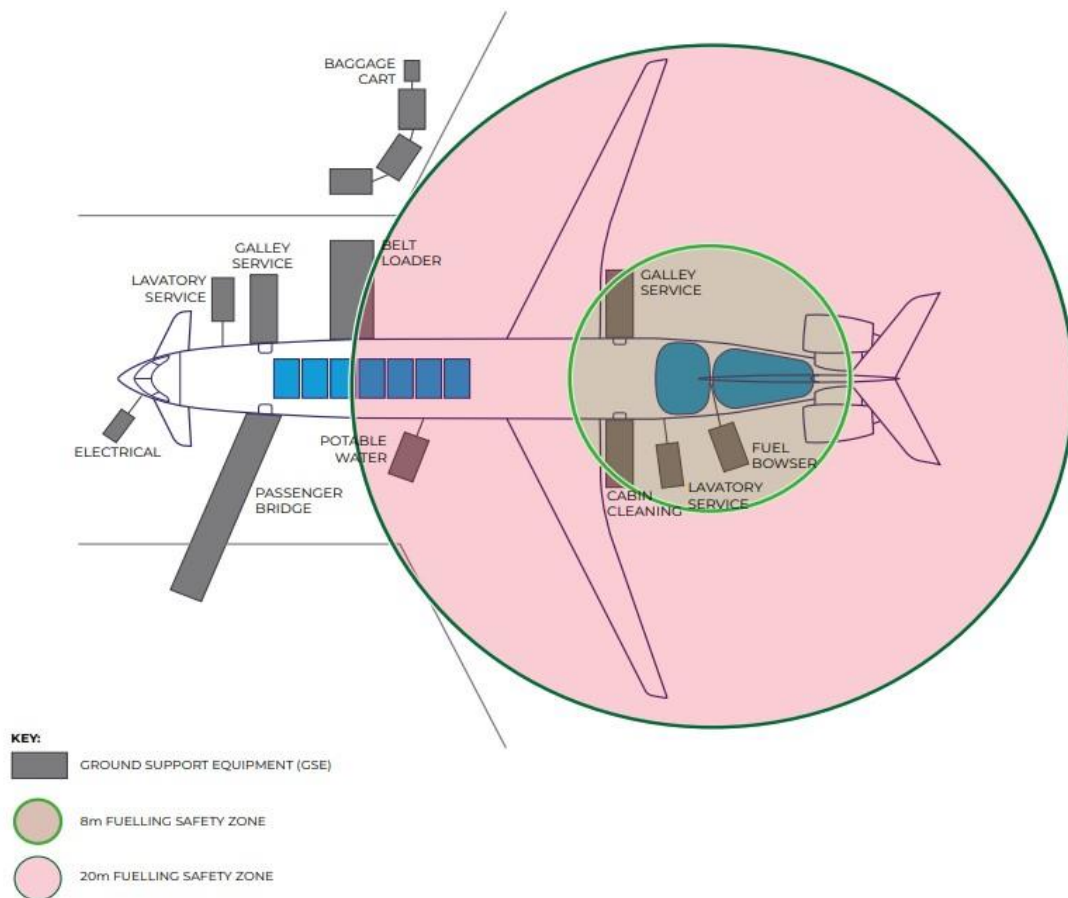
Izvor: (34)

## 5.5. Sigurno korištenje tekućeg vodika

U poglavlju 4. *Karakteristike vodika* predstavljena su njegova svojstva koja se odnose i na njegovo lako zapaljenje. Stoga je bitno osigurati sigurno korištenje, odgovarajuću ventilaciju i otkrivanje curenja vodika. Na temelju analize udaljenosti razdvajanja u drugim industrijama koje koriste tekući vodik, FyZero je zaključio da je potrebno osigurati 20 m zone sigurnosti prilikom spajanja i odvajanja crijeva na zrakoplov. Isto tako, navodi se kako je sigurnosnu zonu moguće smanjiti i na 8 do 10



metara jednom kada je crijevo spojeno, no isto se treba dodatno testirati i ocijeniti (Slika 13).



**Slika 13.** Sigurna zona za uskotrupni zrakoplov, (34)

Prilikom korištenja moguće je da će doći do curenja i izlivanja tekućeg vodika. Stoga je bitno poduzeti određene akcije koje uključuju:

- izoliranje
- ostavljanje vodika da ispari ili preusmjeravanje
- sprječavanje doticaja s izvorom paljenja
- otklanjanje. (34)

Za lakše otkrivanje curenja i izlivanja potrebno je imati instrumente za otkrivanje curenja, senzore i mjerače. Isti moraju biti prisutni tijekom cijelog procesa prijevoza, skladištenja i punjenja zrakoplova gorivom kako bi se mjesta curenja otkrila što je prije moguće. Neki od instrumenata koji se mogu koristiti za otkrivanje curenja su ultrazvučni senzori za otkrivanje curenja plina koji očitavaju ultrazvuk emitiran iz plina pod visokim tlakom. Ovi senzori omogućuju brzo otkrivanje curenja i na njih ne utječu vremenski uvjeti. Sljedeći instrument je traka za otkrivanje curenja koju se može omotati oko cijevi, prirubnice i ventila. Ukoliko dođe do curenja vodika traka mijenja boju i na taj način identificira mjesto curenja. (34)

Sigurnost osoblja koje radi na zračnoj luci također se mora uzeti u obzir. Budući da vodik ima nisku minimalnu energiju paljenja potrebna je antistatička oprema<sup>6</sup> i oprema otporna na vatru kao što su rukavice, zaštitne čizme, kriogena zaštita za oči, antistatički kombinezoni i kombinezoni otporni na vatru. (34)

Vatrogasna služba na zračnoj luci također će morati prilagoditi proces odaziva na intervenciju ukoliko dođe do nesreće/nezgode zrakoplova na vodik ili zapaljenja ostale vodikove infrastrukture. Za gašenje požara potrebno je koristiti prah za gašenje. Prah se u početku koristio samo u ručnim protupožarnim aparatima no sada su uvedeni u vatrogasna vozila te kao stabilna protupožarna postrojenja koja se automatski aktiviraju. Stabilna postrojenja se koriste kod kemijskih pogona i transformatora te bi ista bila adekvatna i za skladišta vodika na zračnoj luci. Ako dođe do požara u skladištu vodika, stabilno postrojenje bi se automatski aktiviralo i ispustilo prah. Osim praha, moguće je koristiti i halogemnogirane ugljikovodike odnosno halone čija je moć gašenja izuzetno velika. Isti se već primjenjuju za gašenje požara na zrakoplovima i brodovima jer se kod njih traži velika učinkovitost s manjim količinama sredstava za gašenje. Prilikom kratke vremenske izloženosti je neotrovan za ljude i nema nikakvu električnu provodljivost, no budući da oštećuje ozonski omotač njegovo korištenje je ograničeno te se primjenjuje samo u mjestima visokog rizika među koje spada i zrakoplovstvo. (38)

Vatrogasne službe na zračnoj luci će morati nabaviti (ukoliko ista nisu trenutno u upotrebi) posebna vatrogasna vozila za gašenje požara prahom. To su vozila koja su namijenjena za gašenje požara razreda B (zapaljive tekućine i rastaljene krutine) i C (zapaljivi plinovi, među kojima je i vodik). Isto vozilo se može koristiti i za razrede A (zapaljive krutine kod kojih se gorenje odvija u stvaranju usijanog žara) i B (zapaljivi metali), no to ovisi o vrsti i namjeni praha. (39)

Budući da se vodik već koristi u kemijskoj industriji, vatrogasna služba neće biti skroz neupoznata s procesom gašenja požara uzrokovanih vodikom. Tijekom obuke vatrogasci uče i svojstva vodika i način gašenja istog, stoga je pretpostavka da dodatne obuke vatrogasaca neće biti potrebne. Moguća je obuka koja će osigurati dublje razumijevanje i proces postupanja prilikom požara vodika na zračnoj luci.

## 5.6. Cijena i razina tehnološke spremnost zračnih luka

Iznosi predstavljeni u Tablica 11 i Tablica 12 su procijenjeni na temelju poznatih troškova infrastrukture za vodik. Budući da vodik kao alternativno gorivo još nije uveden u komercijalno zrakoplovstvo, ovi iznosi su podložni promjenama. Troškovi su prikazani u milijunima britanskih funti. (34)

---

<sup>6</sup> Oprema koja ima svojstvo provođenja statičkog elektriciteta. Izrađuje se od tkanine koja sadrži vodljiva metalna vlakna, uglavnom od poliestera ili poliamida s vodljivom jezgrom od metala ili ugljika. Ova oprema je obavezna na radnim mjestima gdje iskra može izazvati požar ili eksploziju (mjesto specijalizirana za opskrbu plina i tekućih goriva, petrokemijska industrija, benzinske postaje, itd.). (49)

Tablica 11. Procijenjeni trošak za dopremu vodika do zrakoplova cisternama (milijun britanskih funti)

Veličina zračne luke	Opcija 1: vodik koji se dostavlja u cisternama		Opcija 2: vodik se isporučuje zračnoj luci plinovodom		Opcija 3: vodik proizveden na zračnoj luci	
	Srednja vrijednost	+/-	Srednja vrijednost	+/-	Srednja vrijednost	+/-
Mala	325	225	625	500	2.500	1.300
Srednja	100	60	200	150	850	400
Velika	20	10	25	25	100	50

Izvor: (34)

Tablica 12. Procijenjeni trošak za dopremu vodika do zrakoplova sustavom hidranta (milijun britanskih funti)

Veličina zračne luke	Opcija 1: vodik koji se dostavlja u cisternama		Opcija 2: vodik se isporučuje zračnoj luci plinovodom		Opcija 3: vodik proizveden na zračnoj luci	
	Srednja vrijednost	+/-	Srednja vrijednost	+/-	Srednja vrijednost	+/-
Mala	525	250	850	525	2.750	1.300
Srednja	175	75	275	175	925	425
Velika	40	15	50	25	115	50

Izvor: (34)

Proizvodnja vodika stvara mogućnost i dodatnih prihoda. Spremnici za skladištenje vodika će biti dimenzionirani na temelju maksimalne potražnje za gorivom. Stoga se u vrijeme izvan sezone, kada nema velike potražnje, višak vodika može koristiti za ostale operacije na zračnoj luci ili prodati trećim stranama kako bi se generirao dodatni prihod. Postoji mogućnost i izgradnje spremnika koji su veći od maksimalne potražnje za gorivom pa se na taj način dodatni prihod može generirati tijekom cijele godine ili se i tijekom cijele godine može upotrijebiti i za ostale operacije na zračnoj luci, uključujući i grijanje tijekom zime. Još jedna opcija je i izgradnja punionica za osobne automobile i autobuse pa bi se na taj način, osim za operacije na zračnim lukama, poticalo korištenje ostalih prijevoznih sredstava pogonjenih na vodik. (34)

U nastavku je prikazana i razina tehnološke spremnosti uvođenja vodika na zračne luke (*Technology readiness level* – TRL). TRL se temelji na ljestvici od 1 do 9 (Slika 14), a predstavlja način mjerenja razine spremnosti tehnologije tijekom faze istraživanja, razvoja i implementacije. (34)

<b>TRL 1</b> Osnovni principi su uočeni i prijavljeni.	<b>TRL 2</b> Formuliran je koncept tehnologije.	<b>TRL 3</b> Analitički i eksperimentalni dokaz koncepta.
<b>TRL 4</b> Provjera elemenata u laboratorijskom okruženju.	<b>TRL 5</b> Provjera elemenata u relevantnom okruženju.	<b>TRL 6</b> Prikaz modela ili prototipa podsustava u relevantnom okruženju.
<b>TRL 7</b> Prikaz prototipa sustava u operativnom okruženju.	<b>TRL 8</b> Sustav zadovoljava uvjete.	<b>TRL 9</b> Sustav je dokazan u radnom okruženju.

**Slika 14.** Ljestvica razine tehnološke spremnosti, (34)

U Tablica 13 je prikazana trenutna TRL ljestvica za potrebne infrastrukturne elemente. Za elemente koji imaju TRL ispod razine 8, predložene su potrebne aktivnosti za postizanje TRL8. (34)

**Tablica 13.** Prikaz TRL-a za opremu na zračnoj luci

Element	Trenutni TRL	Komentar na trenutni TRL	Aktivnost za postizanje TRL8
Spremnici za skladištenje tekućeg vodika	TRL 9	Veliki spremnici za tekući vodik su već u upotrebi.	-
Sustav za ukapljivanje vodika	TRL 7 – 9	Ukapljivači malih i velikih razmjera su u općoj upotrebi u cijelom svijetu.	Iako su ukapljivači u upotrebi, isti nisu na razini koja je potrebna zrakoplovnoj industriji. Potrebno je ostvariti operativno iskustvo na većoj razini.
Elektrolizatori	TRL 7 – 8	Počinju se razvijati elektrolizatori od 5 MW.	Najavljeni su projekti koji uključuju elektrolizatore snage ~100 MW. Operativno iskustvo mora biti ostvareno do 2035. kako bi se dokazala valjanost Opcije 3.
Cjevovodni sustav	TRL 5 – 6	Cjevovodi koji prenose 100 % vodik u plinovitom stanju se koriste unutar industrijskih objekata ali nije u upotrebi na velikim udaljenostima.	<i>Hydrogen Backbone</i> projekt Europske unije teži ka razvoju mreže cjevovoda za vodik kroz cijelu Europu što će omogućiti dopremu vodika do zračne luke kao što je predviđeno u Opciji 2.
Cisterne za dostavu	TRL 9	Doprema vodika cisternama je u upotrebi.	-
Sustav hidranta za tekući vodik – kirogene cijevi	TRL 5 – 6	Kirogene cijevi za tekući vodik se koriste za svemirske potrebe i u plinskoj industriji, no primjena na zračnim lukama bi bila drugačija (održavanje tlaka i sprječavanje isparavanja s velikim brojem krakova iz glavne cijevi).	Potrebna je dodatna analiza ovog sustava. Potrebno je izgraditi i testirati probnu mrežu kako bi se ustanovilo na koji način bi se integriralo s glavnim skladištem.

Element	Trenutni TRL	Komentar na trenutni TRL	Aktivnost za postizanje TRL8
Sustav hidranta za tekući vodik – spremnik za prijenos	TRL 2 - 3	Dizajn podzemnog spremnika koji je prikladan za korištenje na zračnim lukama još ne postoji.	Potrebno je izgraditi probni spremnik koji će se testirati kroz više punjenja kako bi se predvidjela pouzdanost i životni vijek spremnika.
Sustav hidranta za tekući vodik – pokretna oprema za opskrbu goriva	TRL 1 – 2	Ne postoji pokretno vozilo koje bi se koristilo za spajanje i odvajanje crijeva za gorivo i zrakoplova automatizacijom, čišćenje spremnika u zrakoplovu i crijeva za gorivo te za stavljanje spremnika pod tlak i izbjegavanje curenja.	Vozila za primjenu tehnologije vodika postoje no potrebno je mnogo integracije sustava i automatizacije. Potrebno je razviti probno vozilo koje će se testirati na razne scenarije.
Sustav hidranta za tekući vodik – sveobuhvatni sustav	TRL 1 – 2	Ništa na razini sustava što je potrebno za primjenu na zračnim lukama nije razvijeno.	Značajan broj dizajna, integracije i testiranja sustava mora biti napravljen. Probni sustav će trebati biti izgrađen i testiran na razne scenarije.
Cisterna za tekući vodik – ručno upravljanje	TRL 3 – 4	Cisterna će biti slična već postojećim vozilima za dostavu vodika.	Probna cisterna će se dizajnirati, izgraditi i testirati kroz razne operativne scenarije za tekući vodik, uključujući i hvatanje isparavanja.
Cisterna za tekući vodik – automatsko upravljanje	TRL 1 – 2	Automatska cisterna će biti slična pokretnoj opremi za opskrbu gorivom.	Probna cisterna će se dizajnirati, izgraditi i testirati kroz razne operativne scenarije za tekući vodik, uključujući i hvatanje isparavanja.

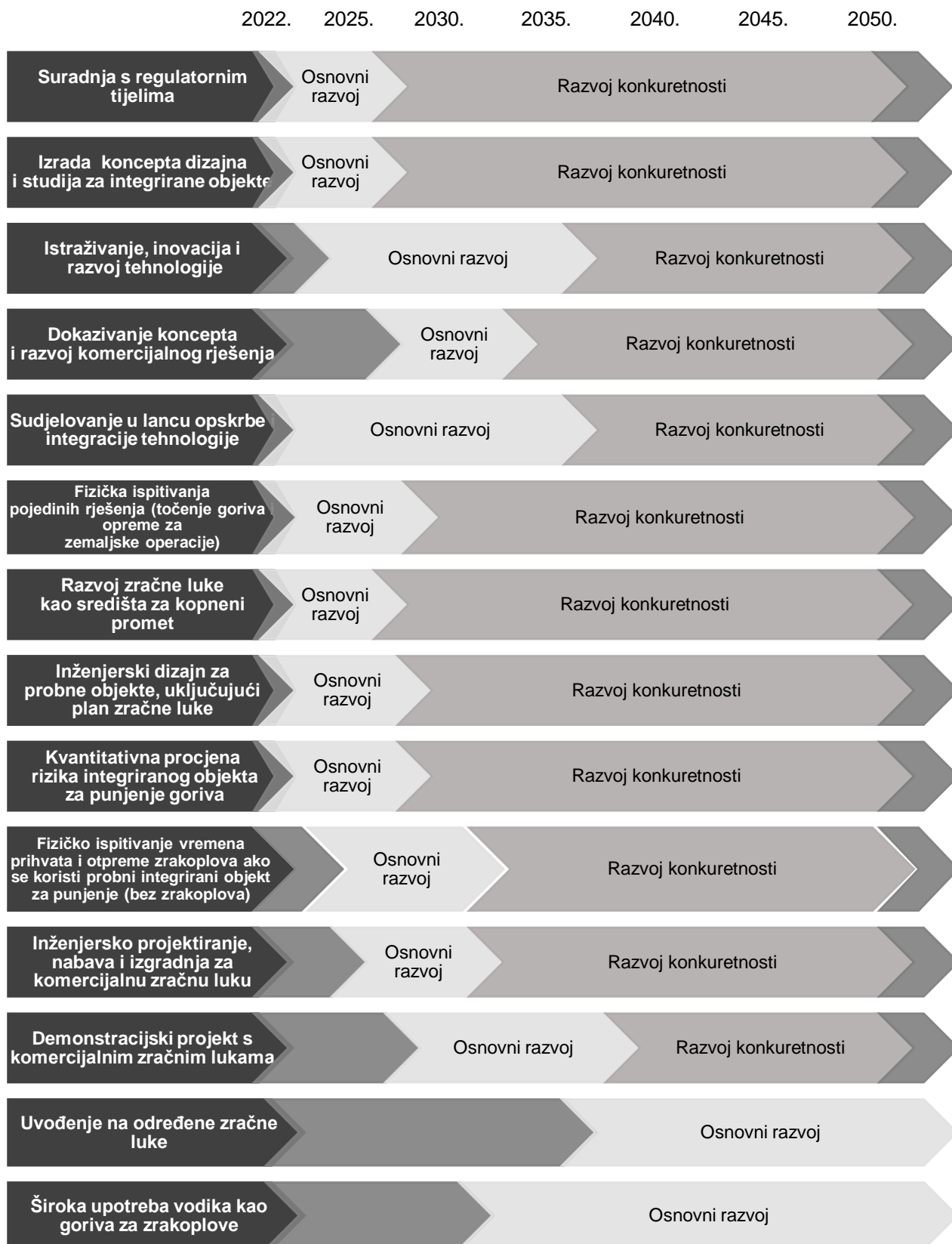
Izvor: (34)

## 5.7. Sljedeći koraci

Već je spomenuto ranije u radu da je za smanjenje emisija štetnih plinova i uvođenje zrakoplova na vodik potrebna još jača suradnja između svih dionika. Kako bi se uvođenje i integracija vodika u komercijalno zrakoplovstvo provelo potrebno je osigurati zajednički razvoj samog zrakoplova, infrastrukture na zračnim lukama, opreme za zemaljski prihvat zrakoplova kao i potrebnih propisa. Koraci koji se zahtijevaju su:

- kvantitativna procjena rizika za sigurnosne zone punjenja goriva, istodobno odvijanje više aktivnosti prihvata i otpreme zrakoplova, punjenje zrakoplova tekućim vodikom, rukovanje tekućim vodikom te ljudski faktor
- promjena propisa
- inženjersko projektiranje
- razvoj proizvoda
- fizička testiranja punjenja zrakoplova tekućim vodikom, istodobnog odvijanja više aktivnosti prihvata i otpreme zrakoplova. (34)

U nastavku je prikazan vremenski period implementacije detaljnije raspodijeljenih koraka (Slika 15).



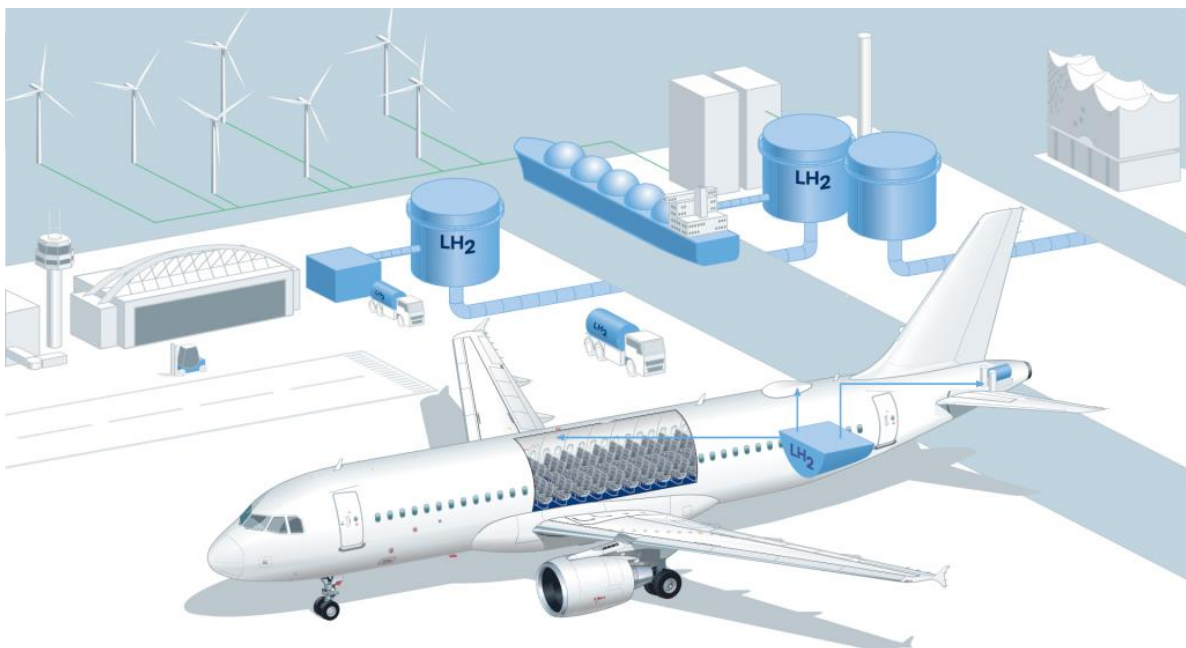
Slika 15. Vremenski period implementacije sljedećih koraka, (34)

## 6. IMPLEMENTACIJA VODIKA KAO ALTERNATIVNOG GORIVA NA ZRAČNIM LUKAMA

Već nekoliko zračnih luka je krenulo u proces izrade studija za implementaciju vodika ili su već uvele vodik kao alternativno gorivo za vozila za zemaljske usluge (npr. autobuse za prijevoz putnika, stepenice, itd.). U nastavku su opisani koraci koje su neke od svjetskih zračnih luka primijenile kako bi smanjile emisije štetnih plinova, a koje se direktno vežu uz korištenje vodika, te koraci koje su primijenile kako bi u skorije vrijeme mogle prihvatiti zrakoplov na vodik. U većini primjera spominje se proizvođač zrakoplova Airbus kao glavni partner te razni opskrbljivači gorivom, što dokazuje ozbiljnost i želju kako proizvođača zrakoplova tako i ostalih dionika u zrakoplovstvu za dekarbonizacijom. U nastavku su navedene zračne luke u obliku studije slučaja koje na neki od načina implementiraju vodik u segmentima svoga poslovanja.

### 6.1. Zračna luka Hamburg, Njemačka

Lufthansa Technik će zajedno s njemačkim centrom za zrakoplovstvo (*Deutsches Zentrum für Luft- und Raumfahrt – DLR*), Centrom za primijenjena zrakoplovna istraživanja (*Zentrum für Angewandte Luftfahrtforschung – ZAL*), zračnom lukom Hamburg te uz podršku Grada Hamburga započeti testiranje primjene tehnologije vodika u zemaljskim operacijama. Istraživati će sve procese za prihvati i održavanje zrakoplova pogonjenog na vodik, a za istraživanje i testiranje koristiti će Airbus A320 (Slika 16). (40)



**Slika 16.** Testiranje korištenja vodika u zrakoplovstvu u Hamburgu, (40)

U prvoj fazi koja je trajala do kraja 2021. godine, cilj im je bio odrediti područja koja treba prvotno znanstveno istražiti i razviti. Nadalje, na temelju dobivenih rezultata razraditi koncept primjene i početkom 2022. započeti preinaku zrakoplova A320. Zrakoplov će bit smješten u bazi Lufthanse Technik i služiti će kao terenski laboratorij za testiranje infrastrukture tekućeg vodika. U DLR-u će se stvoriti virtualno okruženje koje će se koristiti za razvoj i mapiranje digitalnih razvojnih polja. Također, pomoću virtualnih modela će se dizajnirati nove generacije zrakoplova. ZAL će pridonijeti sudjelovanju svojim znanjem i iskustvu na području tehnologije gorivih članaka, a zračna luka Hamburg će pridonijeti iskustvima iz perspektive operatera. (40)

## 6.2. Zračna luka Lyon-Saint Exupéry, Francuska

Airbus je započeo suradnje s zračnim lukama diljem svijeta kojima je cilj da zajedno istraže mogućnosti primjene tehnologije na vodik u zrakoplovstvu. Tako su grupacija VINCI, Air Liquide i Airbus započeli promociju korištenja vodika u zrakoplovstvu te im je plan napraviti europsku mrežu zračnih luka koje mogu prihvatiti zrakoplov na vodik. Zračna luka Lyon-Saint Exupéry izabrana je za pilot projekt koji će započeti 2023. godine. U prvoj fazi postaviti će se stanice za distribuciju vodika koje će služiti za opskrbu vozila za zemaljske operacije (autobuse za prijevoz putnika, vozila za prihvat i otpremu zrakoplova, itd.) te za teška teretna vozila koja prometuju oko zračne luke. Cilj ove faze je testirati dinamiku i objekte zračne luke. Druga faza će trajati od 2023. godine do 2030. godine te će se tada postavljati infrastruktura potrebna za dopremu vodika kao goriva do zrakoplova. Nakon 2030. godine planiran je razvoj infrastrukture potrebne za samu proizvodnju vodika i distribuciju vodika u zračnoj luci. (41)

## 6.3. Zračne luke Paris-Charles de Gaulle i Paris-Orly, Francuska

Osim u zračnoj luci Lyon-Saint Exupéry, testiranja će započeti i u dvjema zračnim lukama glavnog grada Francuske. U ovom Memorandumu o razumijevanju (*Memorandum of Understanding* - MoU) također sudjeluju Airbus i Air Liquide te kao treći partner Grupa ADP (Aéroports de Paris). Cilj je dekarbonizacija zrakoplovne industrije kroz upotrebu vodika kao alternativnog goriva te postizanje klimatski neutralnog zrakoplovstva. Prvi korak je izrada studije izvodljivosti koja će uključiti analizu i definiranje infrastrukture za prihvat zrakoplova na vodik te izrada potrebne infrastrukture. (42)

## 6.4. Međunarodna zračna luka Incheon, Južna Koreja

Airbus i Air Liquide su potpisali Memorandum o razumijevanju i sa Korean Air i Incheon International Airport Corporation za razvoj vodikove tehnologije na međunarodnoj zračnoj luci Incheon u Južnoj Koreji. Ovo partnerstvo će omogućiti razvoj infrastrukture za prihvat zrakoplova na vodik u svim korejskim zračnim lukama te će pridonijeti cilju korejske Vlade za postizanje ugljične neutralnosti do 2050. godine.



Prvi korak sporazuma je priprema plana za korištenje vodika u zračnoj luci Incheon. Također izraditi će se scenariji kako bi se podržao i razvoj vodikovog ekosustava povezanog s ostalim korejskim zračnim lukama. U drugom koraku fokus je na provođenju studija za definiranje i razvoj infrastrukture za prihvat prvog zrakoplova na vodik u međunarodnoj zračnoj luci Incheon. Zračna luka je već u kolovozu 2021. godine postavila dvije stanice za vodik koje opslužuju autobuse i automobile na gorive članke. (43)

### 6.5. Međunarodna zračna luka Kansai, Japan

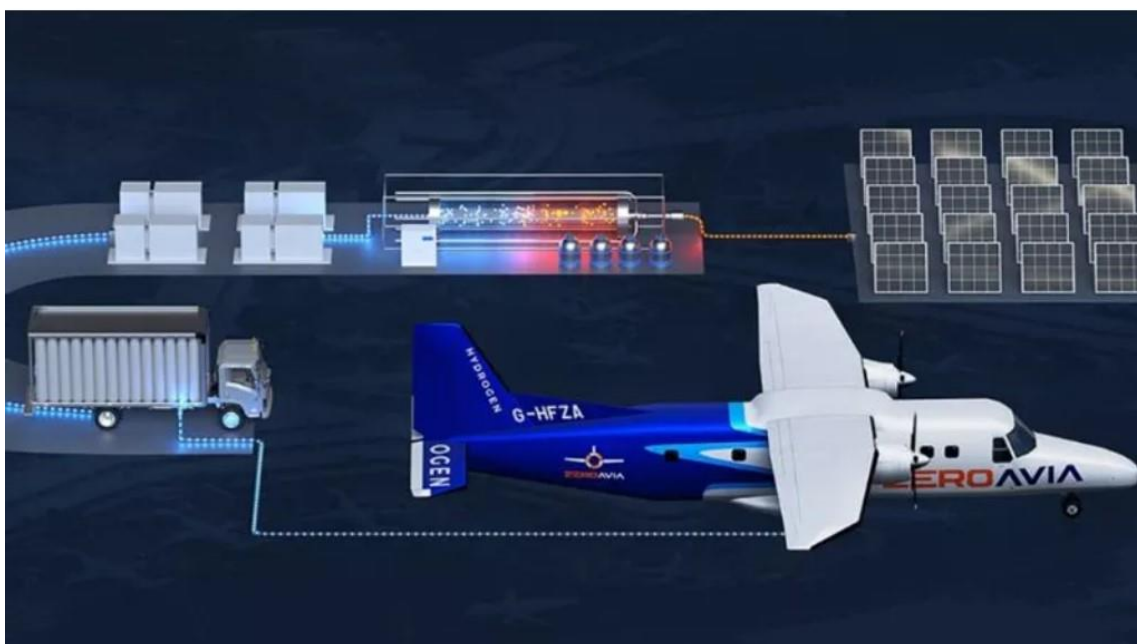
U Japanu se također započeo proces istraživanja primjene vodika u zrakoplovstvu. Tako su u lipnju 2022. godine Airbus i Grupa zračne luke Kansai potpisali Memorandum o razumijevanju o istraživanju primjene vodika na međunarodnoj zračnoj luci Kansai, međunarodnoj zračnoj luci Osaka i zračnoj luci Kobe. Tako će zajedno pripremiti plan za rješavanje izazova i definirati infrastrukturne zahtjeve za primjenu vodika. Kansai će istraživati infrastrukturu potrebnu za prihvat i otpremu zrakoplova na vodik, a Airbus će pridonijeti svojim znanjem o karakteristikama zrakoplova, zemaljskim operacijama koje su potrebne za zrakoplov na vodik te o korištenju same energije vodika. (44)

### 6.6. Međunarodna zračna luka Edmonton, Kanada

Kanada je još jedna država koja je započela testiranje vodikove tehnologije. Naime, na međunarodnoj zračnoj luci Edmonton započet će testiranje autobusa na vodik za prijevoz putnika, industrijskih vozila na vodikov pogon te će biti postavljene punionice koje će osim za potrebe zračne luke biti dostupne i široj javnosti. Na Kanadskoj konvenciji o vodiku, Zračna luka je najavila i sporazume s Toyotom, Mitsuijem i investicijskom agencijom japanske vlade čijim će se provođenjem Zračna luka pozicionirati kao vodikovo čvorište u Edmontonu. (45)

### 6.7. Zračna luka Cotswold, Ujedinjeno Kraljevstvo i Holister (California), Sjedinjene Američke Države

ZeroAvia je zajedno s tvrtkom Shell kao strateškim partnerom najavila izgradnju dvije mobilne punionice vodikom. Također, Shell će osigurati i opskrbu vodikom ostatak postrojenja ZeroAvia-e u Holisteru te će omogućiti i nastavak programa probnih letova kompanije. Tvrtka koristi vodikovo gorivo koji u gorivim člancima stvara kemijsku reakciju koja proizvodi električnu energiju te tako pokreće elektromotore koji okreću propelere na zrakoplovu. (46)



**Slika 17.** Infrastruktura za punjenje vodika gorivom, (46)

ZeroAvia je isto tako uspostavila prvi vodikov cjevovod na zračnoj luci Cotswold u Ujedinjenom Kraljevstvu koji će se koristiti uz elektrolizator i mobilne punionice za probne letove te za testiranje sigurnog korištenja infrastrukture za vodik na zračnim lukama (Slika 17). Isto tako, tvrtka koristi i cestovna vozila na vodik te istražuje mogućnosti stvaranja čvorišta na zračnim lukama za obje transportne grane. (46)

## 6.8. Međunarodna zračna luka Teesside, Ujedinjeno Kraljevstvo

Međunarodna zračna luka Teesside je 2021. godine započela testiranje vozila za zemaljske usluge na vodik. Za te potrebe isporučena su dva Toyotina automobila na vodik, viličar i ULEMCo-ovi traktori na vodikov pogon. Ovo testiranje je samo jedna od akcija koje su poduzete kako bi Tees Valley postao prvo britansko čvorište za promet koji koristi vodik kao pogonsko gorivo. Tako će se zajedno sa Sveučilištem Teesside napraviti inovacijski kampus za istraživanje i razvoj čiste energije na kojem će se voditi istraživanja, razvoj i testiranje tehnologije na vodik za sve prometne grane, uključujući i zrakoplovstvo. (47)

## 6.9. Projekt hOListic Green Airport (OLGA)

Projekt OLGA, u čijem provođenju sudjeluju četiri zračne luke, Paris-Charles de Gaulle, Zagreb, Milan Malpensa i Cluj, ima za cilj smanjiti utjecaj zrakoplovstva na okoliš primjenom inovativnih tehnoloških rješenja na zračnim lukama. Projekt je započeo u listopadu 2021. godine i trajat će do 2026. godine. Projekt ima deset radnih paketa, među kojima je i radni paket tri kojemu je cilj razviti i primijeniti nova ekološka rješenja u zrakoplovstvu. Rješenja koja se spominju su elektrifikacija flote servisnih

vozila, korištenje vodika i održivih goriva te smanjenje emisija iz zrakoplova kroz smanjeno korištenje APU-a, ekološki nadzor stajanke, itd. (48)

## 7. ZAKLJUČAK

Zaštita okoliša i smanjenje emisija štetnih plinova je moguće primjenom čistih izvora energije. Od obnovljivih izvora energije u zrakoplovstvu se koriste sunčeva energija, energija vjetra i geotermalna energija koje je veliki broj zračnih luka u svijetu već počeo primjenjivati. Također postoje zrakoplovi pogonjeni na sunčevu energiju. Uglavnom su to zrakoplovi za prijevoz manjeg broja putnika ili bespilotne letjelice. Za komercijalne svrhe, radi smanjenja emisija CO<sub>2</sub>, počelo se koristiti održivo zrakoplovno gorivo koje se proizvodi iz biomase. Iako su emisije znatno manje nego prilikom korištenja mlaznog goriva, nisu u potpunosti eliminirane, stoga su proizvođači zrakoplova prepoznali potencijal vodika i krenuli u istraživanje i razvoj zrakoplova na vodik.

ICAO, države članice EU, pa i Republika Hrvatska donijele su razne strategije kojima je cilj potaknuti korištenje čistih energija i smanjenje štetnog utjecaja prometnog sektora na okoliš. Vodikov potencijal je prepoznat te su donesene i strategije za vodik kojima se potiče istraživanje i razvoj infrastrukture za vodik.

Budući da je tehnologija na vodik nova te zbog samih karakteristika vodika kao kemijskog elementa potrebno je napraviti detaljne analize infrastrukturnih zahtjeva da bi zračna luka mogla prihvatiti zrakoplov na vodik. Na temelju studije britanskog Instituta za zrakoplovnu tehnologiju, opisani su načini dopreme vodika do zračne luke te zahtjevi za njegovo sigurno korištenje. Postoje tri opcije dopreme vodika:

- proizvodnja i ukapljivanje izvan zračne luke i doprema do zračne luke cisternama
- proizvodnja vodika izvan zračne luke, doprema do zračne luke cjevovodima
- proizvodnja i ukapljivanje vodika na zračnoj luci.

Iako je prva opcija najjednostavnija budući da se u automobilskoj industriji već koristi vodik te postoji sva potrebna infrastruktura, zaključeno je da ista dugoročno nije najbolja opcija za srednje velike i velike zračne luke budući da bi moglo doći do zagušenja prometnica prilikom dostave. Osim definiranja načina proizvodnje, prijevoza i skladištenja vodika na zračnoj luci, analizirani su i načini dopreme vodika do samog zrakoplova te njegovo punjenje. Doprema vodika do zrakoplova je moguća cisternama ili pomoću sustava hidranata te je također zaključeno kako cisterne nisu najbolji odabir za srednje i velike zračne luke. Prilikom prihvata i otpreme zrakoplova na vodik potrebno je voditi računa i o ostalim aktivnostima koje se izvode tijekom samog procesa punjenja zrakoplova vodikom budući da bi njegovo korištenje moglo utjecati na sigurnost i ukupno vrijeme prihvata i otpreme.

Tehnologija na vodik je relativno nova te je za njegovu primjenu na pojedinoj zračnoj luci potrebno provesti detaljnije analize kako bi se odredila najbolja opcija za njegovu proizvodnju i korištenje na zračnoj luci, te odredili točni troškovi izgradnje potrebne infrastrukture. Zato su pojedine zračne luke, u suradnji s Airbusom i ostalim sudionicima bitnim za razvoj tehnologije na vodik, već započele procese izrade studija i analiza za primjenu vodika na njihovim zračnim lukama.

## POPIS LITERATURE

1. ICAO. *Renewable energy: Practical applications to achieve carbon reductions and cost savings*. ICAO. 2017. Preuzeto s: [https://www.icao.int/environmental-protection/Documents/ICAO\\_UNDP\\_GEF\\_RenewableEnergyGuidance.pdf](https://www.icao.int/environmental-protection/Documents/ICAO_UNDP_GEF_RenewableEnergyGuidance.pdf) [Pristupljeno: 8. travnja 2022.].
2. ICAO Environment. *ICAO Council approves CORSIA Sustainability Criteria for sustainable aviation fuels*. Preuzeto s: <https://www.icao.int/environmental-protection/CORSIA/Pages/CORSIA-Eligible-Fuels.aspx> [Pristupljeno: 16. svibnja 2022.].
3. Standby Nordic.com. *ICAO trials new "solar-at-gate" project*. Preuzeto s: <https://standbynordic.com/icao-trials-new-solar-at-gate-project/> [Pristupljeno: 7. svibnja 2022.].
4. Athens International Airport. *8 MWp Photovoltaic Park at Athens International Airport*. Preuzeto s: <https://aia.gr/company-and-business/press-and-Media/press-office/press-releases/8-mwp-photovoltaic-park-at-athens-international-airport> [Pristupljeno: 15. svibnja 2022.].
5. Aviation benefits. *Power from the sun*. Preuzeto s: <https://aviationbenefits.org/case-studies/power-from-the-sun/> [Pristupljeno: 15. svibnja 2022.].
6. Fraport Slovenija. *A solar power plant on the roof of the Ljubljana Airport's parking garage*. Preuzeto s: <https://www.fraport-slovenija.si/content/fraport-company-slovenija/en/newsroom/news/2021/a-solar-power-plant-on-the-roof-of-the-ljubljana-airports-parking-garage.html> [Pristupljeno: 15. svibnja 2022.].
7. Solar Flight. *Sunseeker Duo - First Two seat solar powered aircraft*. Preuzeto s: <https://www.solar-flight.com/sunseeker-duo/> [Pristupljeno: 15. svibnja 2022.].
8. Airbus. *Zephyr - The first stratospheric UAS of its kind*. Preuzeto s: <https://www.airbus.com/en/products-services/defence/uas/uas-solutions/zephyr> [Pristupljeno: 15. svibnja 2022.].
9. U.S. Department of Energy. *Sustainable Aviation Fuels*. Preuzeto s: <https://www.energy.gov/eere/bioenergy/sustainable-aviation-fuels> [Pristupljeno: 15. svibnja 2022.].

10. Biomass Magazine. *OMV supplies Austrian Airlines with SAF*. Preuzeto s: <https://biomassmagazine.com/articles/18890/omv-supplies-austrian-airlines-with-saf> [Pristupljeno: 16. svibnja 2022.].
11. Railynews. *Pegasus Performs Its First Flight in Turkey with Sustainable Aviation Fuel*. Preuzeto s: <https://www.railynews.com/2022/03/pegasus-made-its-first-flight-in-Turkey-with-sustainable-aviation-fuel/> [Pristupljeno: 16. svibnja 2022.].
12. ICAO Environment. *ICAO - SAF Airports Map*. Preuzeto s: <https://www.icao.int/environmental-protection/GFAAF/Pages/Airports.aspx> [Pristupljeno: 16. svibnja 2022.].
13. International Civil Aviation Organization. *Annex 16 – Environmental Protection, Volume II – Aircraft Engine Emissions*. ICAO. Broj izvješća: ISBN 978-92-9231-123-0, 2008.
14. International Air Transport Association. *IATA CORSIA Fact Sheet*. Preuzeto s: <https://www.iata.org/en/iata-repository/pressroom/fact-sheets/fact-sheet---corsia/> [Pristupljeno: 16. svibnja 2022.].
15. Aviation benefits. *CORSIA explained*. Preuzeto s: <https://aviationbenefits.org/environmental-efficiency/climate-action/offsetting-emissions-corsia/corsia/corsia-explained/> [Pristupljeno: 16. svibnja 2022.].
16. ICAO. *Resolution A39-2: Consolidated statement of continuing ICAO policies and practices related to environmental protection – Climate change*. Montreal: ICAO; 2016. Preuzeto s: [https://www.icao.int/Meetings/a39/Documents/Resolutions/a39\\_res\\_prov\\_en.pdf](https://www.icao.int/Meetings/a39/Documents/Resolutions/a39_res_prov_en.pdf) [Pristupljeno: 16. svibnja 2022.].
17. Environment Branch of the International Civil Aviation Organization (ICAO). *ICAO ENVIRONMENTAL REPORT 2016 - AVIATION AND CLIMATE CHANGE*. ICAO; 2016. Preuzeto s: <https://www.icao.int/environmental-protection/documents/ICAO%20Environmental%20Report%202016.pdf> [Pristupljeno: 16. svibnja 2022.].
18. Europska komisija. *Bijela knjiga: Plan puta u jedinstveni europski prometni prostor: Prema konkurentnijem i učinkovitijem prometnom sustavu*. Bruxelles; 2011. Preuzeto s: [http://publications.europa.eu/resource/cellar/3c5ac945-7198-46e1-a543-63b709abb5e9.0012.02/DOC\\_1](http://publications.europa.eu/resource/cellar/3c5ac945-7198-46e1-a543-63b709abb5e9.0012.02/DOC_1) . [Pristupljeno: 17. svibnja 2022.].

19. Europska komisija. *Europski zeleni plan*. Bruxelles; 2019. Preuzeto s: [https://mingor.gov.hr/UserDocsImages/Istaknute%20teme/Zeleni%20plan//Europski%20zeleni%20plan%20HR%20\(pdf\).pdf](https://mingor.gov.hr/UserDocsImages/Istaknute%20teme/Zeleni%20plan//Europski%20zeleni%20plan%20HR%20(pdf).pdf) [Pristupljeno: 17. svibnja 2022.].
20. European Commission. *Delivering the European Green Deal*. Preuzeto s: [https://ec.europa.eu/info/strategy/priorities-2019-2024/european-green-deal/delivering-european-green-deal\\_en](https://ec.europa.eu/info/strategy/priorities-2019-2024/european-green-deal/delivering-european-green-deal_en) [Pristupljeno: 25. svibnja 2022.].
21. Nacionalni portal energetske učinkovitosti. *Strateški ciljevi Europske Unije do 2030. godine*. Preuzeto s: <https://www.eni.hr/ee-u-hrvatskoj/20-20-20-i-dalje/ciljevi-eu-2030/> [Pristupljeno: 25. svibnja 2022.].
22. Europska komisija. *Europska strategija za mobilnost s niskom razinom emisije*. Bruxelles; 2016. Preuzeto s: <https://eur-lex.europa.eu/legal-content/HR/TXT/HTML/?uri=CELEX:52016DC0501&from=HR> [Pristupljeno: 27. svibnja 2022.].
23. European Commission. *Europe 2020: A European strategy for smart, sustainable and inclusive growth*. Bruxelles; 2010. Preuzeto s: <https://ec.europa.eu/eu2020/pdf/COMPLET%20EN%20BARROSO%20%20%20007%20-%20Europe%202020%20-%20EN%20version.pdf> [Pristupljeno: 27. svibnja 2022.].
24. European Commission - DG MOVE. *Strategic Plan 2020-2024*. Bruxelles; 2020. Preuzeto s: [https://ec.europa.eu/info/system/files/move\\_sp\\_2020-2024\\_en.pdf](https://ec.europa.eu/info/system/files/move_sp_2020-2024_en.pdf) [Pristupljeno: 27. svibnja 2022.].
25. Europska komisija. *Uredba Europskog parlamenta i Vijeća o osiguravanju jednakih uvjeta za održivi zračni prijevoz*. Bruxelles; 2021. Preuzeto s: [https://eur-lex.europa.eu/resource.html?uri=cellar:00c59688-e577-11eb-a1a5-01aa75ed71a1.0006.02/DOC\\_1&format=PDF](https://eur-lex.europa.eu/resource.html?uri=cellar:00c59688-e577-11eb-a1a5-01aa75ed71a1.0006.02/DOC_1&format=PDF) [Pristupljeno: 31. svibnja 2022.].
26. Europska komisija. *Strategija za vodik za klimatski neutralnu Europu*. Bruxelles; 2020. Preuzeto s: [https://www.obzoreuropa.hr/userfiles/files/Klaster%205/CELEX\\_52020DC0301\\_HR\\_TXT.pdf](https://www.obzoreuropa.hr/userfiles/files/Klaster%205/CELEX_52020DC0301_HR_TXT.pdf) [Pristupljeno: 5. lipnja 2022.].
27. Ministarstvo regionalnoga razvoja i fondova Europske unije. *Operativni program Konkurentnost i kohezija 2014. – 2020*. Zagreb; 2021. Preuzeto s: [https://strukturnifondovi.hr/wp-content/uploads/2021/12/lzmjene\\_OPKK\\_lipanj-2021.pdf](https://strukturnifondovi.hr/wp-content/uploads/2021/12/lzmjene_OPKK_lipanj-2021.pdf) [Pristupljeno: 5. lipnja 2022.].

28. Vlada Republike Hrvatske. *Strategija prometnog razvoja Republike Hrvatske za razdoblje od 2014. do 2030. godine*. Zagreb; 2014. Preuzeto s: [https://mmpi.gov.hr/UserDocImages/arhiva/Strategija\\_prometnog\\_razvoja\\_VRH%201-studeni.pdf](https://mmpi.gov.hr/UserDocImages/arhiva/Strategija_prometnog_razvoja_VRH%201-studeni.pdf) [Pristupljeno: 5. lipnja 2022.].
29. Hrvatski sabor. *Nacionalna razvojna strategija Republike Hrvatske do 2030. godine*. Zagreb; 2021. Preuzeto s: <https://hrvatska2030.hr/wp-content/uploads/2021/02/Nacionalna-razvojna-strategija-RH-do-2030.-godine.pdf> [Pristupljeno: 5. lipnja 2022.].
30. Vlada Republike Hrvatske. *Nacionalni plan oporavka i otpornosti 2021. - 2026.* Zagreb; 2021. Preuzeto s: <https://planoporavka.gov.hr/UserDocImages/dokumenti/Plan%20oporavka%20i%20otpornosti%2C%20srpanj%202021..pdf?vel=13435491> [Pristupljeno: 5. lipnja 2022.].
31. Hrvatski sabor. *Hrvatska strategija za vodik do 2050. godine*. Zagreb: Narodne Novine; 2022. Preuzeto s: [https://narodne-novine.nn.hr/clanci/sluzbeni/2022\\_03\\_40\\_492.html](https://narodne-novine.nn.hr/clanci/sluzbeni/2022_03_40_492.html) [Pristupljeno: 5. lipnja 2022.].
32. Ministarstvo zaštite okoliša i energetike. *Strategija energetskeg razvoja Republike Hrvatske do 2030. s pogledom na 2050. godinu*. Zagreb; 2020. Preuzeto s: <https://mingor.gov.hr/UserDocImages/UPRAVA%20ZA%20ENERGETIKU/Strategije,%20planovi%20i%20programi/Strategija%20energetskeg%20razvoja%20RH%202030%20s%20pogledom%20na%202050.pdf> [Pristupljeno: 5. lipnja 2022.].
33. Cecere D, Giacomazzi E, Ingenito A. A review on hydrogen industrial aerospace applications. *International Journal of Hydrogen Energy*. 2014; 39 (20): 10731 - 10747. Preuzeto s: <https://www.sciencedirect.com/science/article/abs/pii/S0360319914011847> [Pristupljeno: 5. lipnja 2022.].
34. Postma-Kurlanc A, Leadbetter H, Pickard C. *FlyZero - Hydrogen Infrastructure and Operations*. London: Aerospace Technology Institute; 2022. Preuzeto s: <https://www.ati.org.uk/wp-content/uploads/2022/03/FZO-CST-POS-0035-Airports-Airlines-Airspace-Operations-and-Hydrogen-Infrastructure.pdf> [Pristupljeno: 18. lipnja 2022.].
35. Airbus. *Hydrogen An energy carrier to fuel the climate-neutral aviation of tomorrow*. 2021.



36. Airbus. *The ZEROe demonstrator has arrived*. Preuzeto s: <https://www.airbus.com/en/newsroom/stories/2022-02-the-zeroe-demonstrator-has-arrived> [Pristupljeno: 20. lipnja 2022.].
37. Bračić M, Pavlin S. *Tehnologija prihvata i otpreme zrakoplova*. [Radni materijal] Tehnologija prihvata i otpreme zrakoplova. Fakultet prometnih znanosti Sveučilišta u Zagrebu. 2017.
38. Carević M, Jukić P, Kaštelanac Z, Sertić Z. *Tehnički priručnik za zaštitu od požara*. Zagreb: Grafo – Amadeus d.o.o.; 1997.
39. Kovaček S ur. *Priručnik za osposobljavanje vatrogasnih dočasnika i časnika*. Zagreb: Hrvatska vatrogasna zajednica; 2006.
40. Hydrogen Central - Hydrogen Industry News & Market Intelligence. *Hamburg Testing use of Liquid Hydrogen in Aviation*. Preuzeto s: <https://hydrogen-central.com/hamburg-testing-liquid-hydrogen-aviation/> [Pristupljeno: 30. lipnja 2022.].
41. VINCI Airports. *Airbus, Air Liquide and VINCI Airports announce a partnership to promote the use of hydrogen and accelerate the decarbonization of the aviation sector*. Preuzeto s: <https://www.vinci-airports.com/en/news/airbus-air-liquide-and-vinci-airports-announce-partnership-promote-use-hydrogen-and-accelerate> [Pristupljeno: 30. lipnja 2022.].
42. Air Liquide. *Air Liquide, Airbus and Groupe ADP partner to prepare Paris airports for the hydrogen era*. Preuzeto s: <https://www.airliquide.com/group/press-releases-news/2021-06-21/air-liquide-airbus-and-groupe-adp-partner-prepare-paris-airports-hydrogen-era> [Pristupljeno: 30. lipnja 2022.].
43. Air Liquide. *Air Liquide, Airbus, Incheon Airport and Korean Air partner to prepare the use of hydrogen in the decarbonization of the aviation sector in Korea*. Preuzeto s: <https://www.airliquide.com/group/press-releases-news/2022-02-09/air-liquide-airbus-incheon-airport-and-korean-air-partner-prepare-use-hydrogen-decarbonization> [Pristupljeno: 30. lipnja 2022.].
44. Airbus. *Airbus and Kansai Airports partner to study the use of hydrogen in the decarbonisation of the aviation sector in Japan*. Preuzeto s: <https://www.airbus.com/en/newsroom/press-releases/2022-06-airbus-and-kansai-airports-partner-to-study-the-use-of-hydrogen-in> [Pristupljeno: 30. lipnja 2022.].

45. Passenger Terminal Today. *Edmonton International to test hydrogen technologies*. Preuzeto s: <https://www.passengerterminaltoday.com/news/sustainability/edmonton-international-to-test-hydrogen-technologies.html> [Pristupljeno: 30. lipnja 2022.].
46. H2 Bulletin. *Europe's first landside-to-airside hydrogen airport pipeline unveils*. Preuzeto s: <https://www.h2bulletin.com/europes-first-landside-to-airside-hydrogen-airport-pipeline-unveils/> [Pristupljeno: 30. lipnja 2022.].
47. Teesside International Airport. *Airport To Pilot UK's First Hydrogen Transport Trial*. Preuzeto s: <https://www.teessideinternational.com/news/airport-to-pilot-uks-first-hydrogen-transport-trial/> [Pristupljeno: 30. lipnja 2022.].
48. OLGA - hOListic Green Airport. *Work packages*. Preuzeto s: <https://www.olga-project.eu/wps> [Pristupljeno: 30. lipnja 2022.].
49. Hrvatski zavod za javno zdravstvo - Služba za medicinu rada. *Zaštitna odjeća*. 2016. Preuzeto s: <http://www.hzzzs.hr/wp-content/uploads/2016/11/Za%C5%A1titna-odje%C4%87a.pdf> [Pristupljeno: 26. lipnja 2022.].

## POPIS KRATICA I AKRONIMA

APU	Pomoćni uređaj za napajanje energijom ( <i>Auxiliary power unit</i> )
ATI	Institut za zrakoplovnu tehnologiju ( <i>Aerospace Technology Institute</i> )
ATM	Upravljanje zračnim prometom ( <i>Air Traffic Management</i> )
CAEP	ICAO-ov odbor za zaštitu okoliša u zrakoplovstvu ( <i>ICAO Committee on Aviation Environmental Protection</i> )
CCS	Tehnologija hvatanja, korištenja i pohrane CO <sub>2</sub> ( <i>Carbon Capture and Storage</i> )
CNS	Komunikacijski, navigacijski i nadzorni sustav ( <i>Communication, Navigation and Surveillance</i> )
CORSIA	Program za neutralizaciju i smanjenje emisija ugljika za međunarodno zrakoplovstvo ( <i>Carbon Offsetting and Reduction Scheme for International Aviation</i> )
DG MOVE	Glavna uprava za mobilnost i promet ( <i>Directorate-General for Mobility and Transport</i> )
DLR	Njemački centar za zrakoplovstvo ( <i>Deutsches Zentrum für Luft- und Raumfahrt</i> )
ETS	Europski sustav trgovanja emisijama ( <i>European Emissions Trading System</i> )
GHG	Emisija štetnih plinova ( <i>Greenhouse gases</i> )
GPU	Zemaljsko napajanje električnom energijom ( <i>Ground power units</i> )
ICAO	Međunarodna organizacija za civilno zrakoplovstvo ( <i>International Civil Aviation Organization</i> )
MoU	Memorandum o razumijevanju ( <i>Memorandum of Understanding</i> )
NPOO	Nacionalni plan oporavka i otpornosti 2021. – 2026.
OIE	Obnovljivi izvori energije
OPKK	Operativni program konkurentnost i kohezija 2014. – 2020.
PV	Solarne fotonaponski paneli ( <i>Photovoltaic panels</i> )

SAF	Održivo gorivo za zrakoplove ( <i>Sustainable Aviation Fuel</i> )
SARP	ICAO standardi i preporuke ( <i>Standards and Recommend Practices</i> )
SC	Strateški cilj
SIDS	Male otočne države u razvoju ( <i>Small Island Developing States</i> )
SMR	Parno reformiranje metana ( <i>Steam Methane Reforming</i> )
SO	Specifični cilj ( <i>Specific objective</i> )
TRL	Razina tehnološke spremnosti ( <i>Technology readiness level</i> )
ZAL	Centar za primijenjena zrakoplovna istraživanja ( <i>Zentrum für Angewandte Luftfahrtforschung</i> )

## POPIS SLIKA

<b>Slika 1.</b> Sustav elektrifikacije na izlazu, (1) .....	5
<b>Slika 2.</b> Primjena solarnih panela na zračnim lukama, (1).....	6
<b>Slika 3.</b> Zračne luke u svijetu koje koriste sunčevu energiju, (5) .....	7
<b>Slika 4.</b> Zračne luke koje pružaju SAF, (12).....	10
<b>Slika 5.</b> Opća shema lanca vrijednosti vodika, (31).....	20
<b>Slika 6.</b> Položaj spremnika tekućeg vodika u zrakoplovu, (36).....	23
<b>Slika 7.</b> Opcija 1. vodik koji se proizvodi i ukapljuje izvan mjesta i dostavlja cestovnim putem, odnosno u cisternama, (34) .....	25
<b>Slika 8.</b> Opcija 2. vodik koji se proizvodi izvan mjesta, isporučuje se zračnoj luci plinovodom i ukapljuje se na zračnoj luci, (34) .....	26
<b>Slika 9.</b> Opcija 3. vodik koji se proizvodi i ukapljuje na zračnoj luci, (34) .....	27
<b>Slika 10.</b> Dovod vodika pomoću sustava hidranata (s vakuumsko izoliranim cijevima), (34) .....	29
<b>Slika 11.</b> Podzemni spremnik, (34) .....	30
<b>Slika 12.</b> Nadzemni spremnik, (34) .....	31
<b>Slika 13.</b> Sigurna zona za uskotrupni zrakoplov, (34) .....	34
<b>Slika 14.</b> Ljestvica razine tehnološke spremnosti, (34) .....	37
<b>Slika 15.</b> Vremenski period implementacije sljedećih koraka, (34).....	39
<b>Slika 16.</b> Testiranje korištenja vodika u zrakoplovstvu u Hamburgu, (40) .....	40
<b>Slika 17.</b> Infrastruktura za punjenje vodika gorivom, (46).....	43

## POPIS TABLICA

<b>Tablica 1.</b> Usporedba karakteristika mlaznog goriva (Jet A-1) i tekućeg vodika ....	18
<b>Tablica 2.</b> Pretpostavka izabranih opcija po veličini zračne luke.....	24
<b>Tablica 3.</b> Sažetak zahtjeva za opciju 1.....	25
<b>Tablica 4.</b> Sažetak zahtjeva za opciju 2.....	26
<b>Tablica 5.</b> Sažetak zahtjeva za opciju 3.....	27
<b>Tablica 6.</b> Preporuka sustava za dopremu vodika do zrakoplova .....	28
<b>Tablica 7.</b> Broj cisterna potrebnih za dopremu vodika do zrakoplova prema veličini zračne luke i po godinama.....	28
<b>Tablica 8.</b> Procijenjeno vrijeme punjenja korištenjem jednog crijeva .....	32
<b>Tablica 9.</b> Razvoj opreme za zemaljske operacije za prihvat i otpremu zrakoplova na vodik .....	33
<b>Tablica 10.</b> Vrijeme prihvata i otpreme zrakoplova .....	33
Tablica 11. Procijenjeni trošak za dopremu vodika do zrakoplova cisternama (milijun britanskih funti) .....	36
<b>Tablica 12.</b> Procijenjeni trošak za dopremu vodika do zrakoplova sustavom hidranta (milijun britanskih funti) .....	36
<b>Tablica 13.</b> Prikaz TRL-a za opremu na zračnoj luci.....	37

Sveučilište u Zagrebu  
Fakultet prometnih znanosti  
Vukelićeva 4, 10000 Zagreb

## IZJAVA O AKADEMSKOJ ČESTITOSTI I SUGLASNOSTI


Izjavljujem i svojim potpisom potvrđujem da je \_\_\_\_\_ diplomski rad  
(vrsta rada)

isključivo rezultat mogega vlastitog rada koji se temelji na mojim istraživanjima i oslanja se na objavljenu literaturu, a što pokazuju upotrijebljene bilješke i bibliografija. Izjavljujem da nijedan dio rada nije napisan na nedopušten način, odnosno da je prepisan iz necitiranog rada te da nijedan dio rada ne krši bilo čija autorska prava. Izjavljujem, također, da nijedan dio rada nije iskorišten za bilo koji drugi rad u bilo kojoj drugoj visokoškolskoj, znanstvenoj ili obrazovnoj ustanovi.

Svojim potpisom potvrđujem i dajem suglasnost za javnu objavu završnog/diplomskog rada pod naslovom Infrastrukturni zahtjevi za implementaciju vodika kao alternativnog goriva na zračnim lukama, u Nacionalni repozitorij završnih i diplomskih radova ZIR.

Student/ica:

U Zagrebu, 20. srpnja 2022. godine

Patricija Ivoš,   
(ime i prezime, potpis)