

Usporedna analiza tehničko eksploatacijskih značajki različitih vrsta pogona osobnih motornih vozila

Vuk, Ivana

Undergraduate thesis / Završni rad

2022

Degree Grantor / Ustanova koja je dodijelila akademski / stručni stupanj: **University of Zagreb, Faculty of Transport and Traffic Sciences / Sveučilište u Zagrebu, Fakultet prometnih znanosti**

Permanent link / Trajna poveznica: <https://urn.nsk.hr/urn:nbn:hr:119:067651>

Rights / Prava: [In copyright](#)/[Zaštićeno autorskim pravom.](#)

Download date / Datum preuzimanja: **2024-07-17**



Repository / Repozitorij:

[Faculty of Transport and Traffic Sciences - Institutional Repository](#)



**Sveučilište u Zagrebu
Fakultet prometnih znanosti**

Ivana Vuk

**Usporedna analiza tehničko eksploatacijskih značajki različitih
vrsta pogona osobnih motornih vozila**

ZAVRŠNI RAD

Zagreb, 2022.

Zagreb, 5. svibnja 2022.

Zavod: **Zavod za cestovni promet**
Predmet: **Cestovna prijevozna sredstva**

ZAVRŠNI ZADATAK br. 6659

Pristupnik: **Ivana Vuk (0135256150)**
Studij: **Promet**
Smjer: **Cestovni promet**

Zadatak: **Usporedna analiza tehničko eksploatacijskih značajki različitih vrsta pogona osobnih motornih vozila**

Opis zadatka:

U Završnom radu je potrebno provesti usporednu analizu značajki različitih vrsta pogona osobnih motornih vozila. Teoretski objasniti vrste pogona te eksploatacijske značajke osobnih vozila. Odabrati osobno motorno vozilo koje u svojim izvedbama ima različite vrste pogona te na odabranom vozilu analizirati eksploatacijske značajke za svaku vrstu pogona. Temeljem provedene analize prikazati prednosti i nedostatke za svaku vrstu pogona te ih detaljno obrazložiti.

Mentor:

Predsjednik povjerenstva za
završni ispit:

doc. dr. sc. Željko Šarić

Sveučilište u Zagrebu
Fakultet prometnih znanosti

ZAVRŠNI RAD

**USPOREDNA ANALIZA TEHNIČKO EKSPLOATACIJSKIH ZNAČAJKI
RAZLIČITIH VRSTA POGONA OSOBNIH MOTORNIH VOZILA**

**COMPARATIVE ANALYSIS OF TECHNICAL CHARACTERISTICS OF
DIFFERENT TYPES OF PERSONAL MOTOR VEHICLE**

Mentor: doc. dr. sc. Željko Šarić

Student: Ivana Vuk

JMBAG: 0135256150

Zagreb, rujan 2022.

SAŽETAK

Cestovna vozila se mogu klasificirati na razne segmente, što uključuje podjelu prema tehničkim karakteristikama. Motor je stroj koji pretvara neki oblik energije u mehanički rad. Za osobna vozila pretežito se koriste toplinski motori koji pretvaraju kemijsku energiju koja je sadržana u gorivu u mehanički rad. Osobna vozila se prema vrsti pogona dijeli na: konvencionalno, električno i hibridno vozilo. Konvencionalno vozilo je vozilo koje je pogonjeno motorom s unutarnjim izgaranjem (Otto ili Diesel motor). Električno vozilo je vozilo koje se kreće na električni pogon (elektromotorom), koji se pomoću baterije može izravno priključiti iz strujne mreže. Hibridno vozilo se sastoji od motora s unutrašnjim izgaranjem (Otto ili Diesel) i elektromotora. Kod izbora cestovnog osobnog vozila, primarni cilj je povećanje sigurnosti i pouzdanosti sustava tijekom cijele eksploatacije uz minimalne kvarove i upitne troškove.

KLJUČNE RIJEČI: osobno vozilo, eksploatacijske značajke, Otto motor, Diesel motor, konvencionalno vozilo, električno vozilo, hibridno vozilo, Volkswagen, Golf

SUMMARY

Road vehicles can be classified into various segments, which includes the division according to technical characteristics. An engine is a machine that converts some form of energy into mechanical work. Heat engines are mostly used for passenger vehicles, which convert the chemical energy contained in the fuel into mechanical work. According to the type of drive, passenger vehicles are divided into: conventional, electric and hybrid vehicles. A conventional vehicle is a vehicle powered by an internal combustion engine (Otto or Diesel engine). An electric vehicle is a vehicle that moves with an electric drive (electric motor), which can be directly connected to the mains using a battery. A hybrid vehicle consists of an internal combustion engine (Otto or Diesel) and an electric motor. When choosing a road passenger vehicle, the primary goal is to increase the safety and reliability of the system during the entire operation with minimal breakdowns and questionable costs.

KEY WORDS: personal vehicle, exploitation features, Otto engine, Diesel engine, conventional vehicle, electric vehicle, hybrid vehicle, Volkswagen, Golf

SADRŽAJ

1. Uvod	1
2. Tehničko eksploatacijske značajke osobnih vozila	2
2.1. Tehničke značajke osobnih vozila	2
2.2. Eksploatacijske značajke osobnih vozila	4
3. Vrste pogona osobnih vozila	8
3.1. Konvencionalno osobno vozilo	8
3.1.1. Ottov motor	8
3.1.2. Diesellov motor	12
3.2. Električno osobno vozilo	15
3.2.1. Način funkcioniranja vozila na električni pogon	16
3.2.2. Osnovni elementi vozila na električni pogon	17
3.2.3. Karakteristike vozila na električni pogon	20
3.2.4. Održavanje vozila i sigurnost rukovanja	22
3.2.5. Osobna vozila na električni pogon u Republici Hrvatskoj	23
3.3. Hibridno osobno vozilo	24
3.3.1. Vrste hibridnih motora	25
3.3.2. Princip rada hibridnih vozila	28
3.3.3. Značajke hibridnih vozila	29
3.3.4. Osobna vozila na hibridni pogon u Republici Hrvatskoj	30
4. Usporedna analiza eksploatacijskih značajki različitih vrsta pogona	31
4.1. Golf 8R osobno vozilo na benzinski pogon	31
4.1.1. Eksploatacijske značajke Golf 8R na benzinski pogon	32
4.1.2. Eksterijer i interijer Golf 8R na benzinski pogon	33
4.1.3. Performanse Golf 8R na benzinski pogon	35
4.1.4. Prednosti i nedostaci Golf 8R na benzinski pogon	35
4.2. Golf ID.4 osobno vozilo na električni pogon	36
4.2.1. Eksploatacijske značajke Golf ID.4 na električni pogon	36
4.2.2. Eksterijer i interijer Golf ID.4 na električni pogon	37
4.2.3. Performanse Golf ID.4 na električni pogon	39
4.2.4. Prednosti i nedostaci Golf ID.4 na električni pogon	39
4.3. Golf GTE osobno vozilo na hibridni pogon	40
4.3.1. Eksploatacijske značajke Golf GTE na hibridni pogon	40

4.3.2.	Eksterijer i interijer Golf GTE na hibridni pogon	41
4.3.3.	Performanse Golf GTE na hibridni pogon	42
4.3.4.	Prednosti i nedostaci Golf GTE na hibridni pogon	43
5.	Rezultati analize eksploatacijskih značajki različitih vrsta pogona	44
6.	Zaključak	47
	Literatura	49
	Popis kratica	54
	Popis slika	54
	Popis tablica	55

1. Uvod

Izum motora s unutarnjim izgaranjem omogućio je napredak ka boljoj budućnosti. Njegovo poboljšanje i usavršavanje, omogućilo je da većina današnjih vozila bude pogonjena takvim motorom. No zahtjevi poput ekologije, održavanja vozila i potrošnja goriva dovodi proizvođače do eksperimentiranja vozila na alternativne pogone, poput električnih i hibridnih pogona.

Zadatak završnog rada je provesti usporednu analizu značajki različitih vrsta pogona osobnih vozila. Za analizu je odabrano vozilo Golf, proizvođača Volkswagen, koji u svojoj izvedbi ima različite vrste pogona. Rad je podijeljen u šest cjelina, uključujući uvod i zaključak:

1. Uvod,
2. Tehničko eksploatacijske značajke osobnih vozila,
3. Vrste pogona osobnih vozila,
4. Usporedna analiza eksploatacijskih značajki različitih vrsta pogona,
5. Rezultati analize eksploatacijskih značajki različitih vrsta pogona i
6. Zaključak.

Na početku rada objašnjene su tehničko eksploatacijske značajke osobnih vozila koje podrazumijevaju međusobno povezivanje raznih karakteristika, od kojih ovisi pogodnost vozila za korištenjem određenih uvjeta. U trećem poglavlju, vrste pogona osobnih vozila, objašnjeni su pojmovi konvencionalni, električni i hibridni pogon, njihov princip i način rada. U četvrtom poglavlju na odabranom osobnom motornom vozilu, analizirane su eksploatacijske značajke za svaku vrstu pogona. U posljednjem poglavlju, temeljem provedene analize, prikazani su rezultati s objašnjenjem za svaku vrstu pogona.

2. Tehničko eksploatacijske značajke osobnih vozila

Tehničko eksploatacijske značajke osobnih vozila podrazumijeva međusobno povezivanje raznih karakteristika, od kojih ovisi pogodnost vozila za korištenjem određenih uvjeta. S promjenom uvjeta korištenja vozila, mijenjaju se i tehničko eksploatacijske značajke vozila. Razvoj tehnologije nije omogućio napredak vozila koji bi mogao zadovoljiti funkciju cilja svim uvjetima korištenja. Zbog toga postoje različite vrste vozila s različitim namjenama kako bi omogućili određene uvjete korištenja [1].

U osnovnim tehničko eksploatacijskim značajkama osobnih vozila spadaju: dinamičnost, ekonomičnost, pouzdanost, vijek trajanja, kapacitete, udobnost, sigurnost i pogodnost konstrukcije vozila za održavanje. Međutim, kako su karakteristike povezane, potrebno je doći do kompromisa između karakteristika. Poboljšanjem jedne dovodi do pogoršanje druge karakteristike. Način korištenja i održavanja vozila imaju velikog utjecaja na njegove tehničko eksploatacijske značajke [1].

2.1. Tehničke značajke osobnih vozila

Općenito, cestovna vozila se mogu klasificirati na razne segmente, što uključuje i njihovu podjelu prema tehničkim karakteristikama. Primarna podjela motornih vozila s dva ili više traga dijeli se na: osobna vozila i gospodarska vozila. Osobna vozila su vozila namijenjena za prijevoz osobe i njihove prtljage te različitih roba. Mogu vući i prikolice što je na slici 1 prikazan primjer osobnog vozila s auto prikolicom te imaju najviše osam sjedala, ne uključujući sjedalo za vozača. Gospodarska vozila su vozila koja su namijenjena za prijevoz putnika, robe i vuče priključnih vozila. Osobna vozila ne spadaju u gospodarska vozila [2].



Slika 1. Osobno vozilo s prikolicom

Izvor: [3]

Pored ostalog, tehničke značajke vozila još uvijek su u fazi istraživanja, projektiranja i konstrukcije vozila koji su indikatori za kvalitetu eksploatacije. Svaki korisnik osobnog vozila mora poznavati osnovne karakteristike vozila i rizike od promjena stanja elemenata kako bi na vrijeme mogao reagirati. Osnovne tehničke karakteristike vozila prikazane su prometnoj dozvoli.

„Prometna dozvola je javna isprava koju izdaje nadležno državno tijelo i kojom se dokazuje pravo označivanja određenog vozila određenim registarskim pločicama, vlasništvo tih pločica te druge osobine i značajke vozila kao što je njegova tehnička ispravnost za sigurno sudjelovanje u prometu.“ Prometna dozvola sadržava sljedeće podatke: registarski broj vozila, osobne podatke osobe na koju je vozilo registrirano, VIN (identifikacijski broj vozila), specifikaciju motora i emisiju ispušnih plinova [4].

Osnovne tehničke karakteristike cestovnih vozila su [5]:

a) duljina vozila:

- najveća duljina vozila je razmak između najizbočenijeg prednjeg i stražnjeg dijela vozila, ne računajući teret,
- za osobno motorno vozilo iznosi 6,00 m [6].

b) širina vozila:

- najveća širina vozila je razmak između najizbočenijeg bočnih dijelova vozila, ne računajući teret,
- za osobno motorno vozilo iznosi 2,55 m [6].

c) visina vozila:

- najveća visina vozila je razmak između vodoravne podloge i najvišeg dijela vozila kad je neopterećeno i kad su gume napumpane na tlak koji propisuje proizvođač vozila,
- za osobno motorno vozilo iznosi 4,00 m [6].

d) razmak osovina:

- razmak osovine je međusobna udaljenost između simetrale prednje i stražnje osovine vozila.

e) razmak kotača:

- razmak kotača je međusobna udaljenost između simetrala lijevog i desnog kotača iste osobine vozila.

f) snaga pogonskog motora:

- snaga pogonskog motora je bitan element u postizanju određenih dinamičkih osobina cestovnih vozila, proizvođači propisuju minimalnu potrebnu specifičnu snagu pogonskog motora,
- za osobno vozilo najmanja specifična snaga pogonskog motora iznosi 15 kW/h [6].

2.2. Eksploatacijske značajke osobnih vozila

Eksploatacijske značajke osobnih vozila je ključan čimbenik pri odabiru određenog tipa i određene vrste vozila. Podrazumijeva se podjela vozila prema vrsti motora. Motori se dijele na: motore s unutarnjim izgaranjem (Otto i Diesel), električne i hibridne. Eksploatacijske značajke podrazumijevaju međusobno povezivanje karakteristika o čemu ovisi pogodnost vozila za korištenje u različitim uvjetima. Pojam eksploatacija predstavlja osnovno mjerilo za praćenje iskorištenja kapaciteta vozila [7].

Eksploatacija je stohastički proces pri čemu se u analizi i ocjeni valjanosti primjenjuju metode analize slučajnih procesa. Ključan čimbenik na utjecaj tehničkog stanja i efektivnosti vozila u eksploataciji, osim korisnika ima i sustav održavanja. Korisnik je taj koji treba umanjiti negativne utjecaje nedostataka konstrukcije, poboljšanjem vozila s novim rezervnim dijelovima i osigurati visoki nivo raspoloživosti te stalan uvid u tehničko stanje i pouzdanost vozila. Zahtjevi koji se postavljaju u

odnosu na vozilo, determinirani su klasom i kategorijom vozila te se oni mogu svrstati u tri grupe: opći, eksploatacijski i zahtjevi vezani za sigurnost [8].

U grupi općih zahtjeva, najznačajniji su [8]:

- a) vučno–dinamička svojstva,
- b) unifikacija dijelova,
- c) zadovoljavanje zakonskih propisa i standarda,
- d) mogućnost modifikacije bez značajnih financijskih ulaganja,
- e) aerodinamičnost, estetičnost i funkcionalnost karoserije,
- f) povoljan odnos ukupne i vlastite mase,
- g) pouzdanost u radu, otpornost na zamor, koroziju i habanje,
- h) komfor u pogledu vibracija, ventilacije, buke, upravljanja i grijanja,
- i) dobra upravljivost i održavanje pravaca tijekom kretanja i
- j) nizak specifičan pritisak kotača na podlogu.

U grupu eksploatacijskih zahtjeva, spadaju [8]:

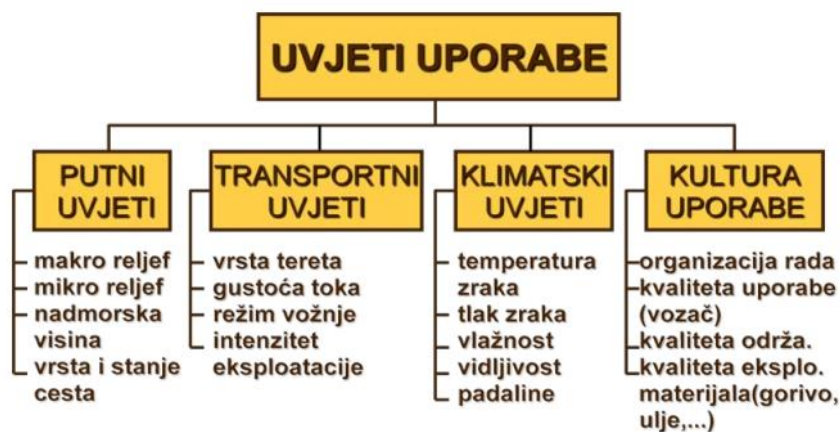
- a) minimalni troškovi korištenja,
- b) iskorištenost korisne nosivosti,
- c) minimalni troškovi održavanja,
- d) minimalna potrošnja goriva i maziva,
- e) jednostavan pristup svim mjestima za servisiranje,
- f) maksimalne srednje brzine kretanja,
- g) lakoća i brzina utovara i istovara i
- h) jednostavno sklapanje i rastavljanje sklopova i dijelova kod popravaka.

U grupu zahtjeva vezanih za sigurnost u prometu, spadaju [8]:

- a) funkcionalnost, efektivnost i pouzdanost sustava za kočenje i upravljanje,
- b) stabilnost kretanja u svim dijelovima i dobra upravljivost,
- c) efikasan sustav za osvjetljivanje puta i čišćenje vjetrobranskog stakla,
- d) preglednost i vidljivost s vozačevog sjedala,
- e) funkcionalnost signalnih uređaja,
- f) udobnost i mogućnost podešavanja vozačevog sjedala,
- g) osiguranost zaštitne zone za svakog putnika,
- h) primjena sigurnosnog stakla,
- i) konstrukcija koja osigurava zaštitu putnika u slučaju sudara i
- j) minimalan negativan utjecaj na okolinu i maksimalna uočljivost u svim vremenskim prilikama.

Navedeni zahtjevi su obično u međusobnoj suprotnosti, zbog toga se pri projektiranju vozila čine kompromisi u pogledu zadovoljavanja određenih zahtjeva. Kvaliteta i cijena vozila, određuju uspješnost optimizacije ovih zahtjeva [8].

Kod izbora cestovnog osobnog vozila, primarni cilj je povećanje sigurnosti i pouzdanosti sustava tijekom cijele eksploatacije uz minimalne kvarove i upitne troškove, odnosno unutar konstrukcijskih određenih tehničkih karakteristika vozila. Naime, vrlo je bitno poznavanje tehničko eksploatacijskih karakteristika pojedinih vozila, kako bi se određeno vozilo moglo iskoristiti efektivno i efikasno na najbolji način. Međutim, u eksploataciji dolazi do međudjelovanja više čimbenika: čovjek, vozilo, cesta, promet na cesti i incidentni čimbenik (na primjer divljač, atmosferski uvjeti, ulje na cesti i tako dalje), te zbog toga je interpretacija i klasifikacija uporabnih eksploatacijskih uvjeta složena. Na slici 2 prikazana je klasifikacija uporabnih eksploatacijskih uvjeta koja su uvjetna, zbog toga što je intenzitet promjene stanja vozila rezultat utjecaja svih čimbenika, te se zbog toga provodi utjecaj posebno svakog čimbenika da bi se mogao predvidjeti intenzitet promjene stanja pod utjecajem najizraženijeg čimbenika [9].



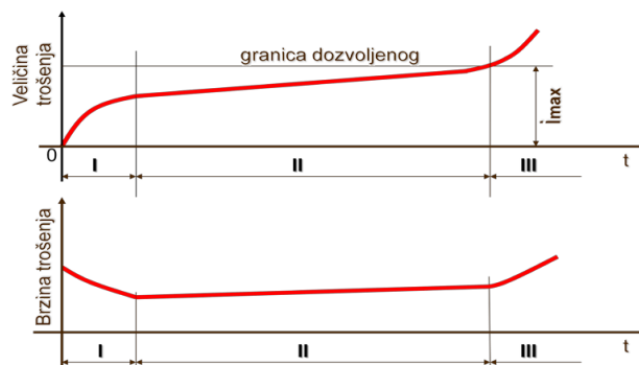
Slika 2. Klasifikacija uporabnih eksploatacijskih uvjeta

Izvor: [9]

Navedeni uvjeti utječu na intenzitet promjene režima rada, temperature, naprezanja i tako dalje. S obzirom na prethodnu sliku, za definiranje uvjeta uporabe vozila, ključno je obuhvatiti veći broj utjecajnih čimbenika i uspostaviti odgovarajuće odnose između njih. Navedeni čimbenici su slučajnog karaktera pa tako i uvjeti

upotrebe tijekom samog procesa korištenja, javljaju se kao slučajan proces koji identificira režim eksploatacije [9].

Osobna motorna vozila imaju ograničeni vijek trajanja eksploatacije, zbog raznih utjecaja uporabnih i fizičko–kemijskih procesa. Zbog toga elementi mijenjaju svoja svojstva i posljedicu toga imaju pogoršanje izlaznih karakteristika. Primjerice posljedica djelovanja raznih vrsta energije (toplinske, kemijske, mehaničke, elektromagnetske) dolazi do promjena stanja elemenata u pogledu trošenja, starenja, zamora, korozije, erozije i tako dalje. Uvjeti eksploatacije su raznovrsni, promjenjive su prirode i mogu utjecati o različitim čimbenicima, te je upitno može li proizvođač spoznati svaku od njih. Kao što je već rečeno, vozila se tijekom eksploatacije troše tijekom vremena i prilikom uporabe pa su karakteristične tri vremenske faze. Na slici 3 prikazana je ovisnost veličine trošenja o vremenu i krivulja brzine trošenja [9].



Slika 3. Ovisnost veličine trošenja o vremenu i krivulja brzine trošenja

Izvor: [9]

Vremenske faze u ovisnosti o veličini i brzini trošenja elemenata po karakterističnim fazama eksploatacije su [9]:

- I. faza početnog, inicijalnog trošenja (dolazi do uhodavanja i prelaska s tehnološkog na radni reljef),
- II. faza stacionarnog, eksploatacijskog trošenja (vremenski najduža faza i predstavlja vijek uporabe eksploatacije elemenata) i
- III. faza intenzivnog trošenja (gubitak tehničkih karakteristika sustava i nastajanje kvarova).

3. Vrste pogona osobnih vozila

Osobna vozila se prema vrsti pogona dijeli na: konvencionalno, električno i hibridno vozilo.

3.1. Konvencionalno osobno vozilo

Konvencionalno vozilo je vozilo koje je pogonjeno motorom s unutarnjim izgaranjem. Motor je stroj koji pretvara neki oblik energije u mehanički rad. Za osobna vozila pretežito se koriste toplinski motori koji pretvaraju kemijsku energiju koja je sadržana u gorivu u mehanički rad. Motori s unutarnjim izgaranjem su strojevi gdje gorivo izgara unutar radnog prostora [2].

Podjela motora s unutarnjim izgaranjem prema pripremi smjese i paljenju, dijeli se na [2]:

- a) Otto motor (vanjska i unutarnja priprema smjese; paljenje smjese izvedeno je svjećicom, odnosno vanjskim izvorom energije) i
- b) Dieslov motor (unutarnja priprema smjese; pogonjeni dizelskim gorivom).

Prema broju radnih taktova, motori mogu biti [2]:

- a) četverotaktni (radni ciklus se odvija u četiri takta, odnosno dva okretaja koljenastog vratila) i
- b) dvotaktni (radni ciklus se odvija u dva takta, odnosno jedan okretaj koljenastog vratila).

3.1.1. Ottov motor

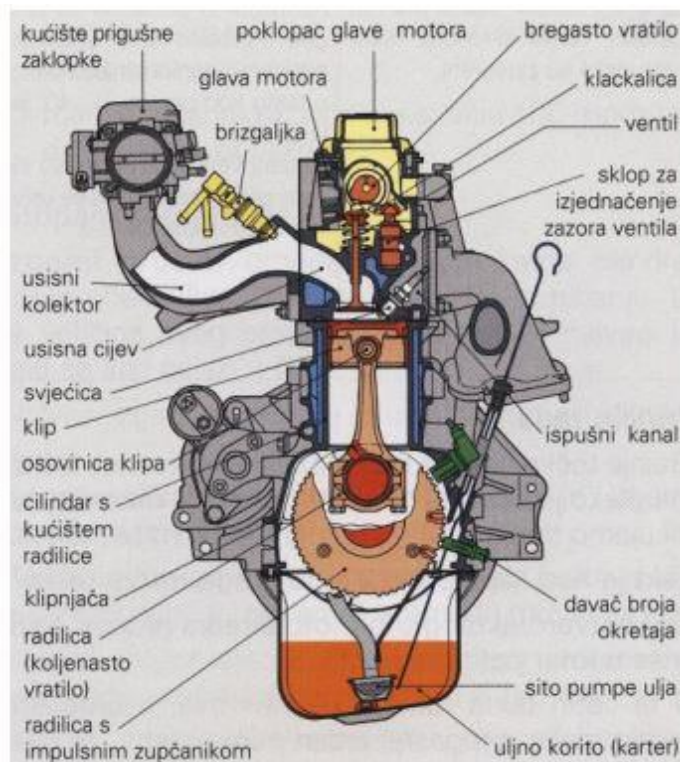
„Ottov motor je toplinski stroj s unutarnjim izgaranjem pretvara toplinsku energiju oslobođenu izgaranjem goriva u mehanički rad.“ Konstrukcija Otto motora prikazana je na slici 4, a sastoji se od četiri osnovna dijela i dva dodatna sustava [2].

U osnovna četiri dijela motora spadaju [2]:

1. kućište motora (sastoji se od: uljnog korita, bloka motora, glave motora i poklopca glave),
2. klipni mehanizam (sastoji se od: klipova, klipnjače i radilice),
3. razvodni mehanizam (sastoji se od: ventila, opruge, klackalice, podizača ventila, bregastog vratila, remena ili lanca) i
4. sustav za dovod i pripremu smjese (sastoji se od: spremnika, pumpe, filter goriva, usisne cijevi sustava za ubrizgavanje).

U dodatne sustave motora spadaju [2]:

1. sustav za paljenje (sastoji se od: indukcijskog svitka, visokonaponskog vodovoda i svjećica) i
2. pomoćni sustavi (sastoji se od: sustava za podmazivanje, hlađenja, ispušni sustav i sustav nabijanja).



Slika 4. Konstrukcija četverotaktnog Otto motora

Izvor: [2]

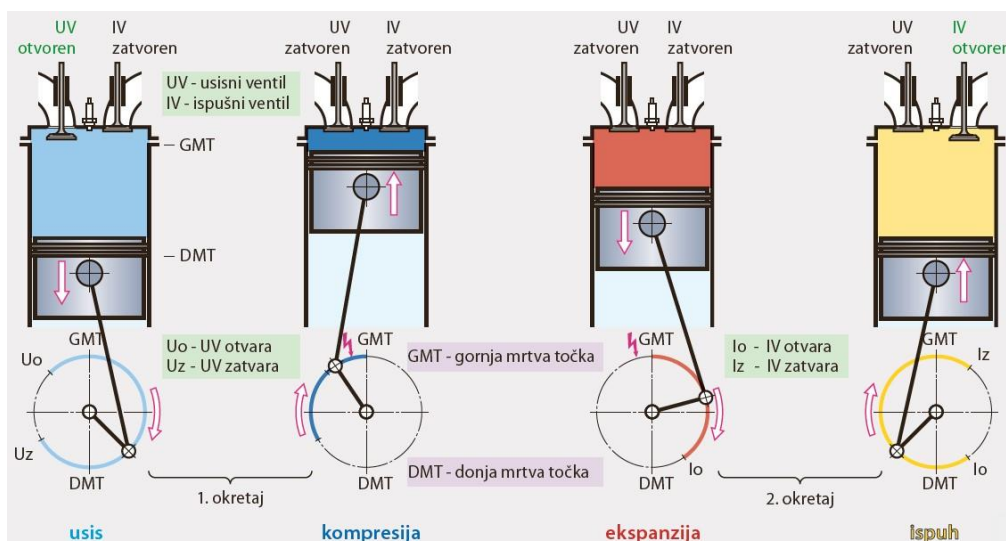
3.1.1.1. Značajke Otto motora

Otto motor ili drugim riječima benzinski motor, pogoni se lakohlapljivim gorivima kao što benzini i plinovi. Priprema smjese goriva i zraka može biti vanjska priprema smjese i unutarnja priprema. U vanjskoj pripremi smjese podrazumijeva se priprema smjese goriva i zraka u usisnoj cijevi, odnosno izvan cilindra. Dok unutarnja priprema smjese podrazumijeva pripremu smjese u samom cilindru tijekom takta usisa ili kompresije. Paljenje smjese provodi se vanjskim izvorom energije, točnije iskrom [2].

Izgaranje pri konstantnom volumenu realizira se oko GMT, odnosno kada klip ima malu brzinu gibanja pa je promjena volumena izgaranja zanemariva. Regulacija snage je kvantitativna te se snaga mijenja s promjenom količine smjese, drugim riječima promjenom stupnja punjenja cilindra. Količina smjese se mijenja s prigušenom zaklopkom [2].

3.1.1.2. Načelo rada Otto motora

Radni ciklus Otto motora odvija se unutar četiri takta: usis, kompresija, ekspanzija (radni takt) i ispuh. Takt je hod klipa od jedne mrtve točke do druge mrtve točke. Na slici 5 prikazano je načelo rada Otto motora. Unutar četiri takta koljenasto vratilo načini dva, dok bregasto vratilo jedan puni okretaj. Za svaki okretaj koljenastog vratila, klip napravi dva hoda od jedne mrtve točke do druge mrtve točke [2].



Slika 5. Četiri takta radnog ciklusa

Izvor: [2]

U prvom taktu usisu otvoren je usisni ventil. Klip se giba od GMT¹ do DMT² te se povećava radni prostor, a zbog otpora u usisnoj grani tlak u cilindru je niži od tlaka u okolišu za 0,1 – 0,3 bara. Pošto je tlak u cilindrima niži od atmosferskog, zrak se usisava u usisne cijevi. Zapaljiva smjesa goriva i zraka može se stvoriti u usisnoj cijevi ili unutar samog cilindra. Usisni ventili se otvaraju do 45° prije GMT, a zatvaraju tek 35°- 90° nakon DMT, to se odvija tako da bi se cilindar što više napunio zrakom ili smjesom goriva i zraka te da bi se postignula što veća snaga motora. Ispušni ventili u ovom taktu su zatvoreni [10].

Drugi takt, kompresija, započinje hodom klipa od DMT prema GMT, pri čemu se počinje smanjivati prostor cilindra motora (radni prostor) iznad klipa. Usisni i ispušni ventili su zatvoreni, te se vrši komprimiranje para goriva i zraka. Na takav način se molekule para goriva i zraka dovedu blizu jedne druge čime se olakšava njihovo međusobno povezivanje odnosno oksidacija goriva. Gorivo se ubrizgava neposredno prije paljenja [10].

U trećem taktu ekspanzija, prije nego što je klip došao u poziciju GMT, komprimirana smjesa goriva i zraka se pali električnom iskrom svjećice i postiže se izgaranje gorive smjese. U ovom taktu dolazi do zakašnjelog paljenja, odnosno to je vrijeme koje je proteklo od preskakanja iskre do potpunog razvijanja plamena. Tlak plinova izgaranja na početku takta iznosi od 40 do 60 bara, dok temperatura iznosi od 2 000 do 2 500 °C. Kako su visoke vrijednosti tlaka plina izgaranja, klip biva poguran iz GMT prema DMT pri čemu se dobiva koristan mehanički rad. Zbog povećanja volumena cilindra i ekspanzijom plinova izgaranja, dolazi do pada vrijednosti tlaka i temperature izgaranja. Na završetku takta ekspanzije, tlak plina iznosi od 3 do 5 bara, dok temperatura iznosi od 700 do 1 000 °C. Usisni i ispušni ventili su zatvoreni [10].

U posljednjem taktu ispuh, otvoren je ispušni ventil i klip se kreće od DMT prema GMT te istiskuje zaostale plinove izgaranja iz cilindra. Zbog otpora prostrujavanja, ispušni plinovi prolaze kroz otvore ispušnog ventila, kanale ispušnog sistema motora i na kraju kroz prigušivač zraka. Plinovi izgaranja u toku ispuha nalaze se pod tlakom od 3 do 5 bara, a temperatura motora se kreće od 700 do 1 000 °C. Na kraju ispuha, odnosno na početku usisa otvoreni su usisni i ispušni ventili te se cijeli ciklus ponavlja [10].

¹ GMT – gornja mrtva točka (najviša točka do koje klip može doći)

² DMT – donja mrtva točka (najniža točka do koje klip može doći)

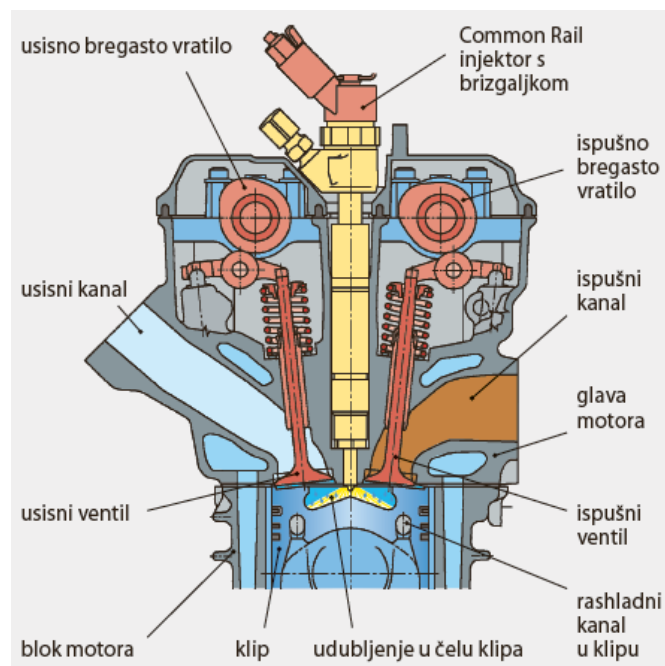
3.1.2. Dieslov motor

Dieslov motor je motor poput Otto motora, odnosno to je stroj s unutarnjim izgaranjem koji pretvara toplinu u mehanički rad. Konstrukcija Dieslovog motora prikazana je na slici 6 te je u principu jednaka konstrukciji Otto motora koji se sastoji od četiri temeljne konstrukcijske cjeline i dodatnih pomoćnih sustava [2].

U osnovna četiri sustava spadaju [2]:

1. kućište motora,
2. klipni mehanizam,
3. razvodni mehanizam i
4. sustav dovoda i ubrizgavanje goriva (sastoji se od: dobavne pumpe i filter goriva, VT³ sustav ubrizgavanja).

U pomoćne sustave spadaju: sustavi hlađenja i podmazivanja motora, sustavi ispuha, uređaji za hladno startanje i sustav nabijanja motora [2].



Slika 6. Konstrukcija Dieslovog motora

Izvor: [11]

Dieselovi motori u odnosu na Otto motore imaju čak i do 30 % nižu potrošnju goriva. Stupanj korisnosti Dieslovih motora može doseći čak do 40 % [2].

³ VT – visokotlačni

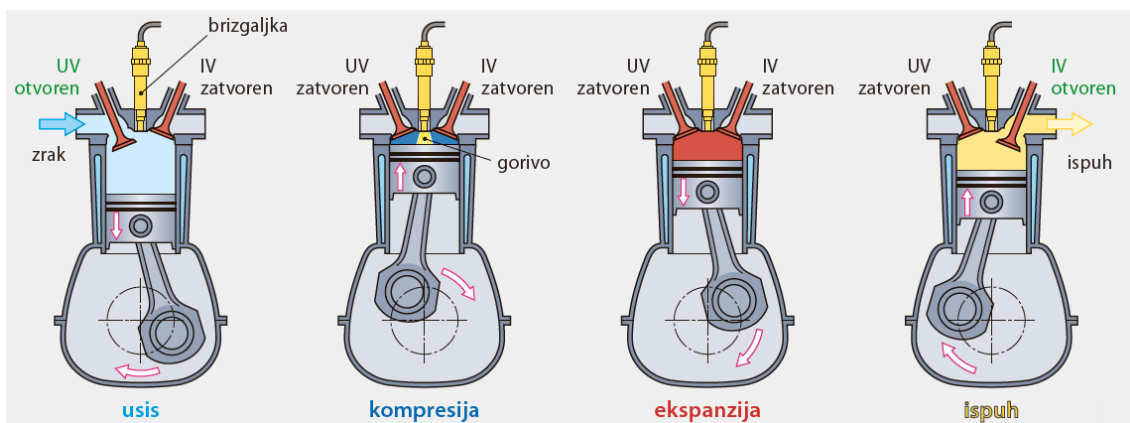
3.1.2.1. Značajke Diesel motora

Diesel motor pogoni se dizelskim ili biodizelskim gorivom. Priprema smjese obavlja se unutar cilindra, odnosno tijekom usisnog takta kad se zrak usisava u cilindar. Smjesa goriva i zraka priprema se u kompresijskom taktu, kad se u vrući stlačeni zrak ubrizgava gorivo pod visokim tlakom [2].

Gorivo se nakon ubrizgavanja pali čim dosegne temperaturu samozapaljenja. Međutim, temperatura zraka na kraju takta kompresije je viša u odnosu na temperaturu samozapaljenja, zbog visokog stupnja kompresije. Diesellovi motori imaju kvalitativnu regulaciju snage, jer u usisnoj grani nemaju prigušne zaklopke pa tako se u čitavom području brzine vrtnje u cilindrima usisava jednaka količina zraka te je stupanj cilindra konstantan [2].

3.1.2.2. Načelo rada Diesel motora

Četverotaktni Diesel motori rade na istom principu kao i četverotaktni Otto motori. Radni ciklus odvija se u četiri takta: usis, kompresija, ekspanzija (radni takt) i ispuh. Na slici 7 prikazano je načelo rada Diesel motora. Tijekom dva okretaja koljenastog vratila odvija se radni ciklus [2].



Slika 7. Taktovi Diesel motora s izravnim ubrizgavanjem

Izvor: [2]

Prvi takt usis započinje gibanjem klipa iz GMT prema DMT povećava se radni prostor. Zbog povećanja volumena iznad klipa te zbog otpora u usisnoj grani, tlak u cilindru je niži od tlaka okoliša oko 0,1 do 0,3 bara. Zbog povećanog atmosferskog tlaka, zrak u cilindar ustrujava se bez ikakvog prigušenja, zbog toga što Diesel nema zaklopke. Da bi ušla što veća količina zraka u cilindar, usisni ventili se otvaraju do 25° prije GMT, a zatvaraju se do 28° DMT. Ovakvim načinom postiže se dodatno punjenje cilindra. Ispušni ventili su zatvoreni. Usisni zrak tijekom takta iznosi od 70 do 100 °C [10].

U drugom taktu kompresije, klip se giba iz DMT u GMT te se radni prostor smanjuje. Usisni i ispušni ventili su zatvoreni. Tlak zraka na kraju kompresije iznosi od 30 do 65 bara, a temperatura iznosi od 700 do 900 °C [10].

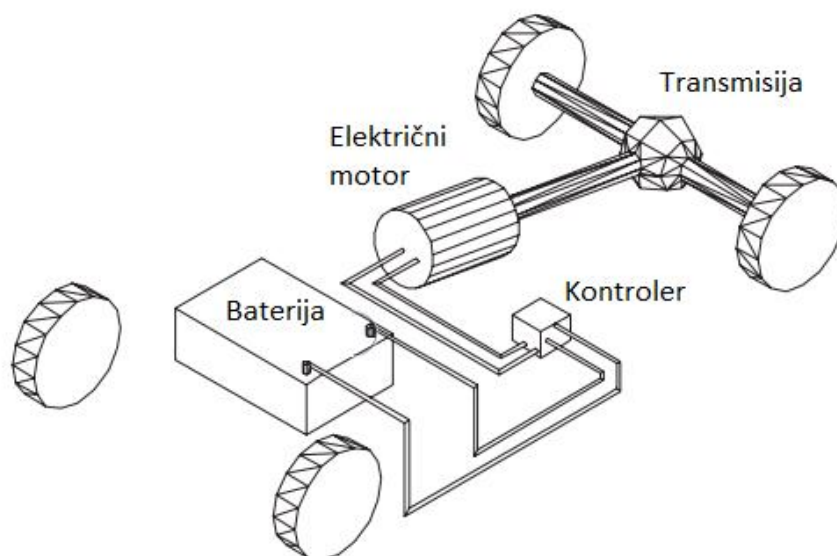
Pred kraj takta kompresije, odnosno na početku trećeg takta ekspanzije, pod visokim tlakom se ubrizgava i raspršuje dizel gorivo u vrući stlačeni zrak te se miješa u prostoru izgaranja. Tlak plina izgaranja iznosi do 160 bara, a temperatura plinova izgaranja iznosi oko 1900 °C. Kako je temperatura stlačenog zraka viša od temperature zapaljenja, pripremljena smjesa goriva i zraka se sama zapaljuje. Usisni i ispušni ventili su zatvoreni. Zbog stvorenog visokog tlaka, plinovi izgaranja potiskuju klip prema DMT te se tako toplinska energija pretvara u mehanički rad [10].

U zadnjem taktu ispuh, ispušni ventili se otvaraju prije GMT jer se na taj način pospješuje istrujavanje ispušnih plinova i rasterećuje se klipni mehanizam. Tlak u cilindrima je od 4 do 6 bara, dok je temperatura između 550 i 750 °C. Zbog nižih temperatura ispušnih plinova, Dieselovi motori imaju manje gubitke u odnosu na Otto motore što im omogućuje viši stupanj korisnosti [10].

3.2. Električno osobno vozilo

Električno vozilo je svako vozilo koje se kreće na električni pogon (elektromotorom), koji se djelomično ili u cijelosti može pomoću baterije izravno priključiti iz strujne mreže. Za razliku od motora s unutarnjim izgaranjem, električna vozila ne koriste maziva niti ulja, pa tako nemaju ni ispušne plinove osim u slučaju hibridne izvedbe. Razvoj električnih vozila temelji se na štednji energije i ekološke osviještenosti. Naime, električna vozila nemaju emisiju štetnih ispušnih plinova, zbog toga imaju vrlo tihi rad i energetske učinkovitost. Primjena električnih vozila se većinom ostvaruje u gradskim vožnjama, promet u nacionalnim parkovima i parkovima prirode, unutrašnjem transportu, bolnicama i drugim mjestima koji su ekološki osjetljivija [12].

Nedostatak ovakvog motora na električni pogon je vezanost za električnu energiju te ograničenost kretanja zbog kapaciteta akumulatorskih baterija. Količina energije poslana u motor utječe na brzinu kretanja vozila. Električna vozila imaju vrlo jednostavnu građu kao što je prikazano na slici 8 koja se sastoji od: baterije koja služi kao spremnik električne energije, elektromotora i jedinice za upravljanje sustavima (kontroler) [12].



Slika 8. Shema motornog vozila na električni pogon

Izvor: [13]

Postoji nekoliko vrste podjela električnih vozila, a osnovna podjela električnih osobnih vozila je [14]:

- a) „čisto“ električno vozilo (Pure EV) je električno osobno vozilo koje se pokreće pomoću akumulatora i većina današnjih proizvođača predstavljaju „čista“ električna vozila koji omogućavaju raspon do oko 161 km,
- b) plug-in hibridna električna vozila (PHEV) imaju motor s unutarnjim izgaranjem i domet baterije veći od 16 km. Nakon što se domet baterije iskoristi, vozilo se vraća u hibridno stanje, odnosno koristi i bateriju i motor s unutarnjim izgaranjem bez ugrožavanja okoline i
- c) električno vozilo proširenog dometa (E-REV) je slično „čistom“ električnom vozilu, samo je razlika što ima kraći domet baterije do 80 km, ali moguće je proširiti s generatorom za dodatne kilometre vožnje. Kod ovakvog vozila, uvijek se koristi električni pogon.

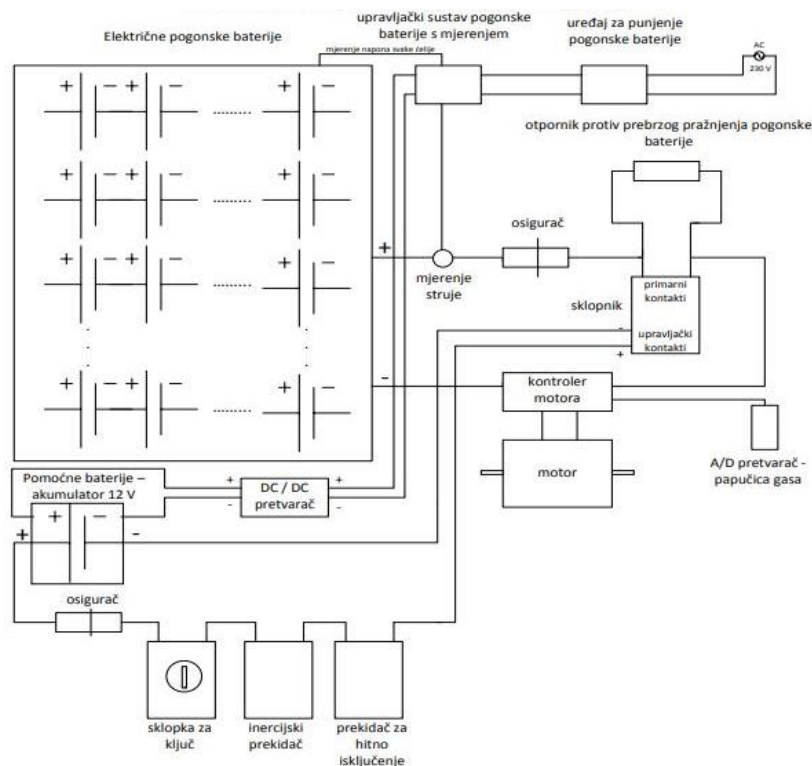
3.2.1. Način funkcioniranja vozila na električni pogon

Automobili na električni pogon su jednostavniji za korištenje te ih karakterizira tihi rad motora, smanjena emisija ispušnih plinova i mogućnost kućnog punjenja. Tijekom normalne vožnje, mogu postići slične brzine kao i motori s unutarnjim izgaranjem. Domet električnih vozila ovisi o vrsti i načinu vožnje, većina električnih vozila imaju domet više od 160 km, što je prikladnije za „srednja“ putovanja [14].

Električna osobna vozila mogu se napajati s više izvora, primjerice akumulatorskom baterijom, kombinacijom s motorom s unutarnjim izgaranjem i regeneratorom kočenja. Kada se napaja pomoću akumulatorske baterije, najčešće 12 V, vozila se tada pune pomoću utičnice iz elektroenergetske mreže. Međutim, kroz glavnu električnu mrežu struji izmjenični napon pa se akumulator pomoću pretvarača puni s istosmjernim naponom i radi u tom režimu. Kod povećanog opterećenja i mogućnosti od pada napona, električna vozila se pomoću pojačala kontrolira te šalje izmjeničnu struju u najvažnije komponente vozila. Više od 90 % boljeg iskorištenja imaju električna vozila u odnosu na motore s unutarnjim izgaranjem, odnosno imaju bolji stupanj korisnog djelovanja. Vozila na električni pogon imaju veću snagu u odnosu na vlastitu masu [15].

3.2.2. Osnovni elementi vozila na električni pogon

Glavni elementi električnog pogona su: elektromotor, akumulatorska baterija i kontroler ili logistički upravljač sustava. A ostali dijelovi su: analogno-digitalni pretvarač signala s papučice gasa, osigurač (prekidač), AC–DC⁴ pretvarač napona za pogon kotača, mjerni instrumenti za upravljanje, vakuumaska i električna pumpa, pojačalo, prekidač za hitno isključenje, punjač baterija i razni kablovi. Od mehaničkih sklopova, električno vozilo mora posjedovati: kočioni sustav, osovinu, diferencijal, sustav grijanja i hlađenja te utičnicu. Na slici 9 prikazana je blok shema elemenata vozila na električni pogon gdje najviše mjesta u vozilu zauzimaju visokonaponske električne baterije [12].



Slika 9. Blok shema elemenata vozila na električni pogon

Izvor: [12]

⁴ AC-DC – izmjenična i istosmjerna struja

3.2.2.1. Elektromotor

Elektromotor ili električni motor je stroj koji pretvara električnu energiju u mehanički rad. Glavna podijele električnih motora prema vrsti su: motor za istosmjernu struju i motor za izmjeničnu struju [16].

Motor za istosmjernu struju ili istosmjerni motor pretvara istosmjernu električnu energiju u rotacijsko gibanje. Stroj je konstruiran da može raditi kao električni generator istosmjerne struje ako se mehanički pokreće vanjskom silom. Zbog svoje mogućnosti kontinuirane promjene brzine okretanja, istosmjerni motor se većinom upotrebljava u industrijama i pogon tračnih vozila. Brzina se mijenja na razna načine, a u suvremenim pogonima upravlja se pomoću računala [16].

Motor za izmjeničnu struju ili izmjenični motor može biti asinkron i sinkron. Izmjenični asinkron ili indukcijski motor se napaja iz mreže izmjeničnog trofaznog ili jednofaznog napona te se najviše upotrebljava u industrijskim postrojenjima. Takav motor je izveden za priključak na jednofaznu mrežu i služi većinom za manje uređaje, primjerice kućanski uređaji. Hrvatska elektroindustrija proizvodi aksonske motore od 220 V do 6000 V i 50 Hz. Izmjenični sinkroni motor ima ugrađeni trajni magnet ili je rotorski namotan napajanjem istosmjernom strujom iz posebnog izvora [16].

3.2.2.2. Akumulatorske baterije

Osnovni razlog sporog razvoja električnih automobila je problem skladištenja električne energije. Početkom dvadesetog stoljeća, za skladištenje električne energije koristile su se olovne akumulatorske baterije, no nedostatak takvih baterija je njihova masa. Za skladištenje jednog kWh električne energije, potrebno je oko 60 kg olovnih baterija. Što znači, kad se pretvori u domet, potrebno je 7 kg baterije za jedan prijeđeni kilometar. Masa i volumen olovnih baterija bili su ključni povod za razvoj električnih vozila [17].

U novije vrijeme na tržištu su se pojavile akumulatorske baterije koje su zasnovane na litiju i njihove prednosti u odnosu na olovnim baterijama su prepoznate. Razvoj električnih vozila na litijskim baterijama omogućeno je smanjena masa vozila i veći domet. Cijena litijskih baterija u električnim vozilima je veće u odnosu od olovnih baterija, čak od tri do petnaest puta više, te zbog svoje trajnošću i karakteristikama je

znatno isplativiji izbor. U tablici 1 prikazana je masa pojedinih komercijalno dostupnih baterija ovisno o dometu vozila [17].

Tablica 1. Prikaz pojedinih masa različitih vrsta baterija ovisno o dometu vozila

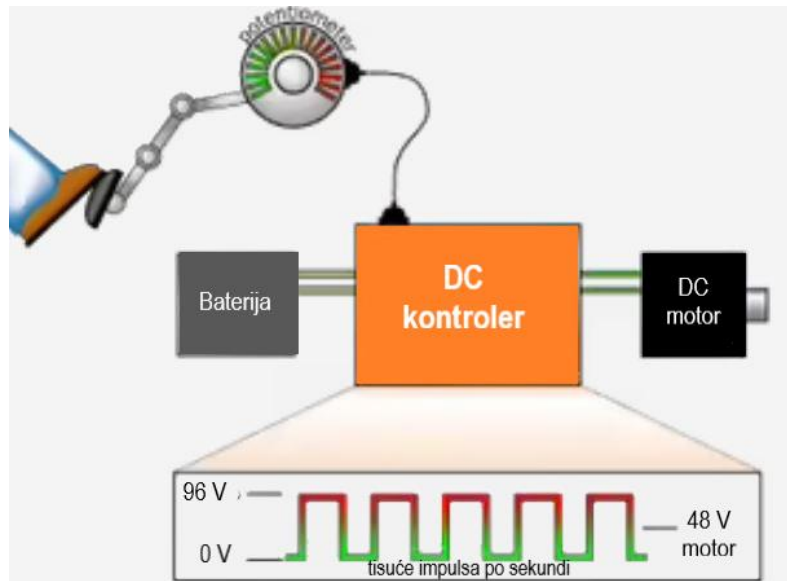
Vrsta baterije	Masa baterije za domet vozila od:		
	75 km	150 km	300 km
Pb	750 kg	1500 kg	3000 kg
NiMH	346 kg	692 kg	1385 kg
Li-ion	250 kg	500 kg	1000 kg
NaNiCl	225 kg	450 kg	900 kg
ZN-zrak	98 kg	196 kg	391 kg

Izvor: [18]

3.2.2.3. Kolektor

Kolektor je složeni upravljački elektronski sklop koji u sklopu elektromotora čini cjelinu. Vrlo je skup u odnosu na elektromotor kojim se upravlja. Kolektor upravlja radom motora te po funkciji rada može se usporediti s rasplinjačem kod starijih tipova benzinskih motora ili kao visokotlačna pumpa kod dizelskih motora. Ovisno o pritisku stopala na papučicu gasa ili pak kočnice, kolektor će osigurati elektromotoru potrebnu struju ili će biti u funkciji kao generator u regenerativnom kočenju [17].

Računalo i njegova programska potpora su ugrađenu u komadnu ploču, a za rukovanje s njim se služi pomoću monitora koji se osjetljiv na dodir. Računalo nadzire stanje vozila, usklađuje sve potrebne radnje i reagira na promjene uvjeta okoline i na režim rada, time se povećava sigurnost i stabilnost vožnje. Na slici 10 prikazana je shema rada kolektora [19].



Slika 10. Shema rada kolektora

Izvor: [19]

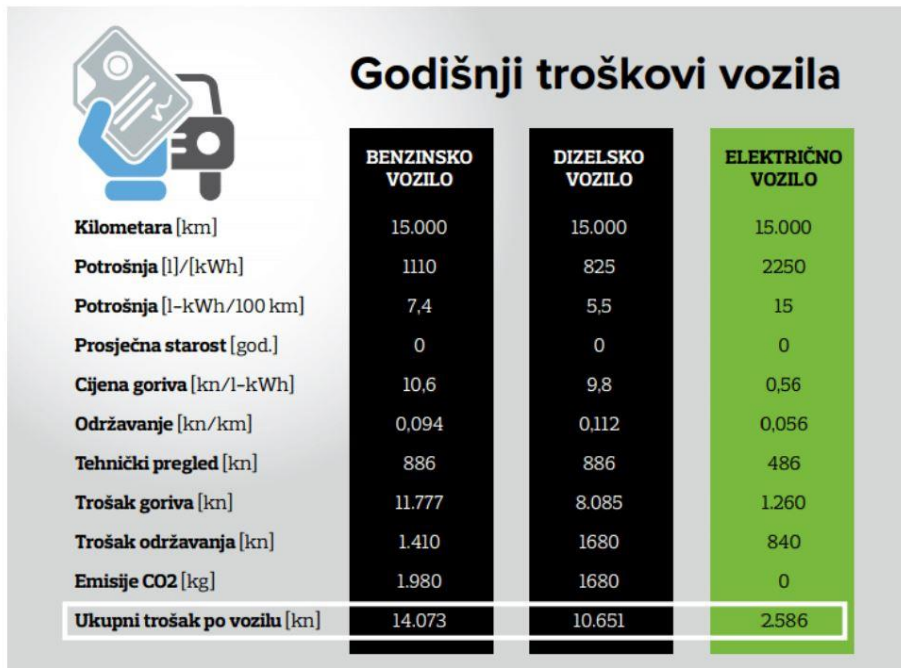
Jednostavni DC kolektor spojen je na baterije i DC motor. Kad vozač pritisne papučicu gasa, kolektor isporučuje 96 V iz baterije u motor. Kada vozač skine nogu s papučice gasa, tada regulator isporučuje motoru 0 V. Za bilo koju postavku između, kolektor „siječe“ 96 V tisuću puta u sekundi kako bi se stvorio prosječan napon između 0 i 96 V [19].

3.2.3. Karakteristike vozila na električni pogon

Osobna vozila na električni pogon su specifična zbog svog načina funkcioniranja. Karakterizira ih ekonomičnost, pouzdanost, dinamičnost i vijek trajanja.

Ekonomičnost vozila svodi se na analizu transporta određene mase ili zapremine na određenoj relaciji. Na osnovu utrošenoga pogonskog materijala, točnije goriva i maziva, rezervnih dijelova i ljudskog rada, ocjenjuje se karakteristika ekonomičnosti vozila ili voznog parka. Prema podacima iz 2016. godine, u tablici 2 prikazan je izračun uštede vozila na električni pogon u odnosu na motore s unutarnjim izgaranjem. Slijednom navedenoga, ekonomičnost električnih vozila u odnosu na vozila s unutarnjim izgaranjem su veća, zbog toga što za pogon nije potrebno gorivo nego električna energija [1].

Tablica 2. Usporedba potrošne motora s unutarnjim izgaranjem u odnosu na električna vozila



	BENZINSKO VOZILO	DIZELSKO VOZILO	ELEKTRIČNO VOZILO
Kilometara [km]	15.000	15.000	15.000
Potrošnja [l]/[kWh]	1110	825	2250
Potrošnja [l-kWh/100 km]	7,4	5,5	15
Prosječna starost [god.]	0	0	0
Cijena goriva [kn/1-kWh]	10,6	9,8	0,56
Održavanje [kn/km]	0,094	0,112	0,056
Tehnički pregled [kn]	886	886	486
Trošak goriva [kn]	11.777	8.085	1.260
Trošak održavanja [kn]	1.410	1680	840
Emisije CO2 [kg]	1.980	1680	0
Ukupni trošak po vozilu [kn]	14.073	10.651	2.586

Izvor: [20]

Pouzdanost je osnovni pokazatelj kvalitete vozila. Izražava se kao sposobnost vozila da zadrži eksploatacijska svojstva u određenim granicama i pri određenim uvjetima korištenja tijekom cijelog radnog vijeka. Vijek trajanja je najčešći korišten parametar pouzdanosti, koji se izražava preko broju prijeđenih kilometara ili broja sata rada. Na osnovu tog parametara, određuje se kvaliteta vozila. Nedovoljna pouzdanost važnih elemenata, točnije kočionog i upravljačkog sustava, može doći do drastičnih posljedica. Električna vozila su karakteristična po tome što cjelokupna pogonska jedinica kod „običnih“ vozila se isključuje te se zamjenjuje s elektroničkim komponentama. Električna osobna vozila ne zahtijevaju nikakva održavanja, mogu raditi pri većim brzinama i nemaju puno pokretnih dijelova kao motori s unutarnjim izgaranjem, te zbog toga nemaju komponente koji mogu otkazati [1].

Dinamičnost vozila predstavlja sposobnost prijevoza putnika i tereta najvećom brzinom pri određenim uvjetima. Od dinamičnosti ovisi produktivnost. Dinamičnost vozila ovisi od konstruktivnih svojstava kao što su: snaga i obrtni moment motora, prijenosni odnosi u transmisiji, ukupna masa vozila i aerodinamičnost vozila. Kretanje električnog vozila osiguravaju kotači koji pokreću električni motor, što zapravo predstavlja tipični mehanički sustav. Razlika između elektromotora i motora s

unutarnjim izgaranjem je u tome da se električni motori mogu koristiti kao mobilni pogon i kao senzori zbog svojih brzih i točnih odgovora te relativno jednostavnih dinamičkih modela [1].

Vijek trajanja odnosno optimalni period korištenja je jedno od osnovnih pitanja pri projektiranju, nabavci i korištenju vozila. Veliki broj različitih faktora utječe na vrijednost optimalnog perioda korištenja, a najveći utjecaj imaju: nabavna cijena, produktivnost vozila, pogonski troškovi te troškovi održavanja vozila tijekom korištenja. Električna vozila karakterizira vijek trajanja same baterije koji je jedini dio na automobilu koji se troši. Povećanje vijeka uporabe vozila, omogućuje smanjenje troškova ciklusa. Zbog toga potrebno je težiti povećanju vijeka trajanja vozila korištenjem svih tehničkih mogućnosti [1].

3.2.4. Održavanje vozila i sigurnost rukovanja

Motori s unutarnjim izgaranjem sadrže tisuću dijelova koji zahtijevaju podmazivanje, hlađenje, grijanje, konfiguriranje i zamjenu. Naspram toga, vozila na električni pogon sadržavaju manji broj dijelova i ne zahtijevaju često održavanje i izmjenu osim baterija. Elektromotor sadržava dva ležaja koja direktno trpe trenje i prijenos snage, diferencijal bez mjenjača koji prenosi snagu na kotače i rezervoar koji sadržava bateriju koja ne zahtjeva održavanje. Ako dođe do kvara elektronike koja upravlja elektromotorom, nije potrebno nikakvo servisiranje osim izmjene baterije nakon određenog ciklusa rada. Ukoliko dođe do pregrijavanja elektromotora u slučaju eksploatacije zbog smanjenog hlađenja, pumpa sustava za hlađenje se pokreće i ne zahtjeva nikakvo održavanje odnosu na remen koji se primjenjuje kod motora s unutarnjim izgaranjem [21].

Električna vozila koriste visokonaponske baterije kako bi se energija mogla isporučiti na pogonski motor ili vratiti u bateriju u kratkom vremenu. Baterije električnog vozila imaju visoku električnu snagu i magnetski potencijal koji može prouzročiti teške posljedice ako se ne rukuje ispravno s njima. Potrebno je uzeti u obzir sva upozorenja i preporučene sigurnosne mjere koje su navedene od proizvođača [14].

3.2.5. Osobna vozila na električni pogon u Republici Hrvatskoj

Prvi proizvođač električnih automobila u Republici Hrvatskoj je tvrtka Rimac automobili. Njegov *Concept Two* električni automobil je prvi automobil u Republici Hrvatskoj koji sadržava baterije od 1914 konjskih snaga⁵, koji omogućuje za 1,85 sekundi postići brzinu od 100 km/h, a za 11,8 sekundi postiže brzinu od 300 km/h [22].

S vremenom su se i drugi proizvođači priključili pri proizvodnji električnih osobnih vozila, a neke od najpoznatijih tvrtki su: Audi, BMW, Citroën, Hyundai, Mazda, Mercedes-Benz, Peugeot, Toyota, Volkswagen i još mnogi drugi [23]

Za povećanje broja električnih vozila u Republici Hrvatskoj, potrebno je ostvariti uvjete [24]:

- a) omogućavanja registracije električnih vozila samo uz plaćanje osnovne naknade tehničkog pregleda,
- b) smanjenje obveznog osiguranja električnim vozilima do 50 % po uzoru na europske norme,
- c) poticanje na ekološka vozila u statusu "rent-a-car"-a⁶,
- d) subvencioniranje kod kupnje električnih vozila po uzoru na europske primjere,
- e) dodjela posebnih poticajnih sredstava tvrtkama koje proizvode ili započinju proizvodnju električnih vozila,
- f) postavljanje stanica za besplatno punjenje električnih vozila i s besplatnim parkirnim mjestima u središtima gradova po uzoru na europske primjere i
- g) povećanje električnih vozila u voznom parku državnih službi na 50 %.

⁵ 1914 KS \approx 1425,93 kW

⁶ "rent-a-car"-a – iznajmljivanje automobila

3.3. Hibridno osobno vozilo

Pojam hibrid dolazi od latinske riječi *hybrida* što u doslovnom prijevodu znači mješanac, odnosno ima mogućnost pretvorbe najmanje dva različita oblika energije u koristan rad. Hibridni pogon osobnih vozila se sastoji od motora s unutrašnjim izgaranjem (Otto ili Diesel) i elektromotora [25]. Prvo serijsko hibridno vozilo je Lohner Porsche (slika 11) kojega je patentirao Ferdinand Porsche davne 1905 godine. Predstavljalo je serijsku izvedbu hibrida s elektromotorom u svakom kotaču i benzinskim motorom kao generatorom [26].



Slika 11. Prvo hibridno vozilo

Izvor: [26]

Hibridna vozila u odnosu na konvencionalna vozila imaju nižu potrošnju goriva, manju emisiju štetnih plinova, veću snagu pri malom broju okretaja, tiši rad motora i povećanu udobnost u vožnji. Učinkovitost hibridnih vozila se postiže u regenerativnom kočenju, gdje se dio kinetičke energije vozila pretvara u električnu energiju, koja se rabi i pohranjuje pri potrebi te isključivanje motora s unutarnjim izgaranjem tijekom mirovanja vozila (start–stop sustav) i pretvaranja višaka energije u električnu energiju [25].

3.3.1. Vrste hibridnih motora

Hibridno vozilo je vozilo koje za pogon koristi konvencionalan motor i elektromotor. Konvencionalni motor je motor s unutarnjim izgaranjem koji se opskrbljuje gorivom, a elektromotor se opskrbljuje električnom energijom iz akumulatora.

Osnovna podjela hibridnih vozila je [27]:

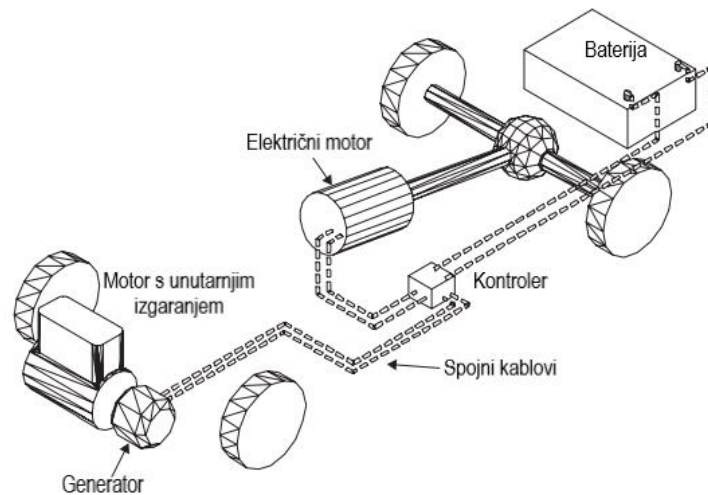
- a) hibridna vozila (HEV) i
- b) plug-in hibridna vozila (PHEV).

Ostale podjele hibridnih osobnih vozila su [27]:

- a) podjela s obzirom na pogon:
 1. serijski hibridni pogon,
 2. paralelni hibridni pogon i
 3. serijsko-paralelni hibridni pogon.
- b) podjela s obzirom na vrstu goriva:
 1. benzinska hibridna vozila,
 2. dizelska hibridna vozila,
 3. hibridna vozila s alternativnim gorivom i
 4. hibridna vozila s gorivim člancima.
- c) podjela s obzirom na autonomnost električnog pogona:
 1. djelomični hibrid i
 2. potpuni hibrid.

U serijskom hibridnom vozilu, električni motor preuzima u potpunosti cjelokupnu vožnju, odnosno pokreće vozilo, dok motori s unutarnjim izgaranjem samo pune bateriju, odnosno generator električne energije. Kada vozač pokrene motor, energija iz baterije se prenosi na električni motor koje pokreće kotače vozila. Zbog ovakve izvedbe, motori s unutarnjim izgaranjem mogu biti manji i slabiji jer rade u najboljem rasponu okretaja za taj motor. Serijski hibridi su skuplji od paralelnih, zbog toga što sadrže veće baterije koje osiguravaju snagu za razvijanje većih brzina [28]. Motori s unutarnjim izgaranjem se uključuje po potrebi, a primarna funkcija mu je da preko generatora proizvodi električnu energiju kojom puni baterije električnog motora. Na slici 12 prikazana je shema serijskog hibridnog vozila. Motor s unutarnjim izgaranjem u serijskom hibridu nije spojen na kotače i ne pokreće izravno automobil, nego ih pokreće

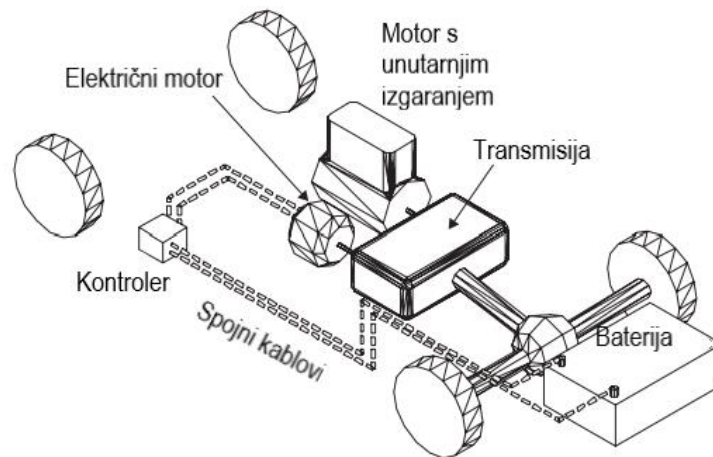
elektromotor koji dobiva energiju iz baterija ili generatora te se njime regulira brzina automobila i na taj se način smanjuje potrošnja goriva [29].



Slika 12. Shema serijskog hibridnog osobnog vozila

Izvor:[30]

Paralelna hibridna osobna vozila za pokretanje koriste isti princip kao i serijska hibridna vozila, motor s unutarnjim izgaranjem u kombinaciji s električnim motorom. Konvencionalni i električni motor su spojeni na jedan automatski mjenjač što omogućuje da zajedno pokreću automobil u isto vrijeme. Spremnik goriva opskrbljuje motor s unutarnjim izgaranjem dok generator puni bateriju. Većina vozača više prakticira paralelna hibridna vozila u odnosu na serijska, zbog toga što su prikladnija za putovanja na velike udaljenost i smanjena im je potrošnja goriva [28]. Električni motor i motor s unutarnjim izgaranjem rade zajedno kako bi opskrbljivali vozilo. Kada gorivo putuje do motora ili kada je električni motor uključen, snaga koja se stvara pokreće vozilo. Kontroler u mjenjaču određuje kada treba uključiti elektromotor, a kada će se preusmjeriti na motor s unutarnjim izgaranjem [29]. Na slici 13 prikazana je shema paralelnog hibridnog osobnog vozila. Na predloženoj shemi, vidljivo je kako je na kontroleru pomoću električnih kablova spojena baterija i električni motor. Električni motor i motor s unutarnjim izgaranjem su izravno spojeni na transmisiju koja prenosi okretni moment s nekog od motora na pogonsku osovину i tako pokreće vozilo.



Slika 13. Shema paralelnog hibridnog osobnog vozila
Izvor: [30]

Serijsko–paralelni hibridi su nastali s ciljem otklanjanja nedostataka prethodno dviju skupina. Snaga se može na dva načina dovesti na pogonske kotače, električnim i mehaničkim putem. Razdioba snage pomoću diferencijala može također biti električna i mehanička. Prednosti serijsko–paralelnih hibrida je što motor s unutarnjim izgaranjem može mehanički pogoniti kotače u svom optimalnom radnom području i nije potreban mjenjač brzina. Dok, nedostatak ovakve izvabe vozila su složenost pogonskog sustava i njegova regulacija [31]. Na slici 14 prikazano je prvo hibridno osobno vozilo na serijsko–paralelni pogon.



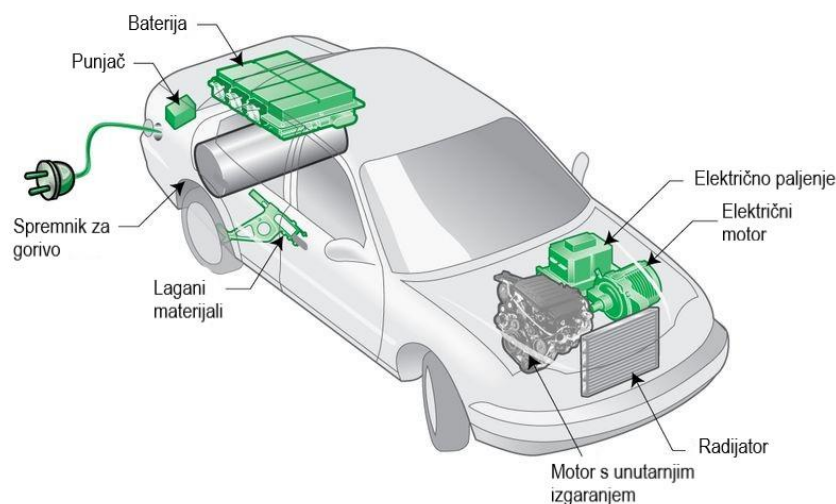
Slika 14. Toyota Prius
Izvor: [32]

Plug-in hibridno električno vozilo (PHEV) ili plug-in hibrid je vozilo koje dio ili većinu svoje snage dobiva iz električne energije koja je pohranjena u baterijama automobila. PHEV koristi i dalje motor s unutarnjim izgaranjem, samo se uključuje kada se baterija isprazni. Izvor napajanja, odnosno punjenje baterija moguće je izvesti na dva načina: osobno kod kuće pomoću standardnih električnih utičnica ili pomoću određenih punionica za punjenje baterija [28].

3.3.2. Princip rada hibridnih vozila

Hibridno osobno vozilo kombinira motor s unutarnjim izgaranjem i elektromotor. Osnovne komponente hibridnog vozila prikazane su na slici 15, a to su [33]:

- a) motor s unutarnjim izgaranjem (Otto ili Diesel motor),
- b) elektromotor (služi kao dodatni pogon za kotače ili pomoć motoru pri pokretanju vozila),
- c) generator (napaja motor s unutarnjim izgaranjem, bez ovog sustava nije moguće napuniti bateriju),
- d) baterije (omogućava pokretanje elektromotora) i
- e) prijenosni mehanizam (omogućava prijenos snage na pogonske kotače).



Slika 15. Komponente hibridnog vozila

Izvor: [34]

Način rada hibridnog vozila započinje kretanjem samo s elektromotorom, nastavlja se vožnja konstantom brzinom i u tom slučaju se moment prenosi na generator i kotače. Generator puni bateriju i prenosi energiju na elektromotor, tada se zbrajaju okretni momenti iz oba motora. Kada elektromotor dobije informaciju da mu je potrebna dodatna snaga od generatora, tog trenutka se povećava snaga pomoću motora s unutarnjim izgaranjem. Izvedba kočenja kod hibridnog vozila obavlja se elektromotorom, iako se hidraulične komponente aktiviraju i kočenje se odvija na uobičajen način [35].

3.3.3. Značajke hibridnih vozila

Značajke hibridnih vozila podrazumijeva niz različitih međusobno povezanih karakteristika od kojih ovise pojedine pogodnosti vozila za korištenje pri različitim uvjetima. U značajke hibridnih osobnih vozila spadaju: radni obujam, snaga motora, okretni moment i baterija. Hibridno vozilo je vozilo koje za pogon koristi motor s unutarnjim izgaranjem i elektromotor. Zbog toga što sadržava dvije vrste pogona, omogućava manju potrošnju goriva u odnosu na konvencionalno vozilo. Osnovni načini hibridizacije⁷ kod hibridnih osobnih vozila su [37]:

- a) sposobnost brzog gašenja i paljenja motora (sustav „start–stop“),
- b) regenerativno kočenje (pretvaranje kinetičke energije u električnu energiju koja omogućava punjenje baterije u vozilu),
- c) dodatni pogon,
- d) mogućnost pogona samo s elektromotorom i
- e) punjenje baterije korištenjem električne energije iz električne mreže.

⁷ miješanje

3.3.4. Osobna vozila na hibridni pogon u Republici Hrvatskoj

Najveći proizvođač hibridnih vozila je Toyota, no s njim konkurira i VW proizvođač automobila. Toyota je prvi krenuo s proizvodnjom hibridnih vozila na serijski pogon. Prvo hibridno vozilo se pojavilo davne 1995. godine, ali tek dvije godine poslije se počelo prodavati. Trenutačno u ponudi ima 34 hibridnih vozila koji se prodaju na 90 svjetskih tržišta. U Republici Hrvatskoj je 2016. godine prodano 332 hibridnih vozila, a od toga je 286 marke Toyota [36].

Osim Toyote, postoje još mnogi drugi proizvođači koji proizvode hibridna osobna vozila poput: VW Group, BMW, Mercedes, SEAT, Volvo i ostali. U proteklih nekoliko godina dogodila se velika ekspanzija hibridnih vozila u svijetu, također i na hrvatskom tržištu. Među najboljim i najpoznatijim hibridnih osobnih vozila na hrvatskom tržištu su: Toyota Arius Hibrid, Toyota C-HR Hybrid, Hyundai IONIQ Hybrid, Mitsubishi Outlander PHEV, Mercedes E350e, BMW 330e i Volvo XC60 T8 [37].

4. Usporedna analiza eksploatacijskih značajki različitih vrsta pogona

Osobno vozilo je motorno vozilo namijenjeno za prijevoz ljudi i njihove prtljage. Vozilo može biti pogonjeno na različite vrste pogona, poput motora s unutarnjim izgaranjem, elektromotorom ili kombinacijom jednog i drugog pogona. Razni proizvođači osobnih vozila pokušavaju implementirati različite serije vozila sa svim pogonima. Njemački proizvođač automobila Volkswagen je jedan od poznatijih proizvođača koji proizvodi konvencionalne, električne i hibridne osobne automobile. Predmet istraživanja u Završnom radu proveden je na Volkswagen Golfu, zbog svoje najrelevantnije pogodnosti za usporedbu. Osobno motorno vozilo VW Golf u svojim izvedbama ima različite vrste pogona.

4.1. Golf 8R osobno vozilo na benzinski pogon

Volkswagenov Golf 8R je nova generacija modela Golf R, koji je snažniji i dinamičniji od prethodnih modela. Na slici 16 prikazan je Golf 8R koji je najsnažnija izvedenica Golfa u povijesti [38].



Slika 16. Golf 8R

Izvor: [38]

4.1.1. Eksploatacijske značajke Golf 8R na benzinski pogon

Osnovni podaci o Volkswagenovom Golf 8R (slika 17) su [39]:

- a) marka automobila: Volkswagen,
- b) model automobila: Golf 8,
- c) tip automobila: R 2.0 TSI,
- d) vrsta motora: Otto motor, četverotaktni,
- e) broj i položaj cilindra: četiri, redni motor,
- f) snaga motora: 235/320 [kW/KS⁸],
- g) okretni moment: 420 [Nm],
- h) gorivo: benzin,
- i) potrošnja goriva: 7,7 – 8,3 [l/100 km],
- j) pogon: na sva četiri kotača (4Motion),
- k) ubrzanje do 100 km/h: 4,7 [s],
- l) mjenjač: DSG 7 st. pr.,
- m) radni volumen cilindra motora V_R (zapremina): 1984 [cm³],
- n) maksimalna brzina: 250 [km/h],
- o) stvarna masa: 1572 [kg] i
- p) ekološka kategorija vozila: Euro 6.



Slika 17. Konvencionalno osobno vozilo proizvođača Volkswagen

Izvor: [38]

⁸ konjska snaga; 1 kW = 1,35962 KS

4.1.2. Eksterijer i interijer Golf 8R na benzinski pogon

Dizajn vozila Golf 8R je markantan i ekspresivan. Razlika od prethodnih modela, redizajniran je prednji branik s prednjim spojlerom, bočnim krilima i rešetkom otvora za prozračivanje u tzv. stilu R modela. Ekskluzivni bočni pragovi i 18⁹ kotača su od lakog metala. Vozni postroj je spušten za dvadeset milimetara, te zbog toga je ovaj model prepoznatljiv kao model sportaš. Paket R–Performance dolazi s opcijским značajkama kao što je stražnji spojler koji je karakterističan za motosport i 19" kotača od lakog metala. U novi stražnji branik se uokviruju četiri kromirana dvostruka završetka ispušne cijevi što osigurava veću suverenost. Na slici 18 prikazan je eksterijer vozila [40].



Slika 18. Eksterijer Golf 8R

Izvor: [40]

⁹ 1" = 2,54 cm

Unutrašnjost modela Golf 8R predstavlja sportsku udobnost. Prednja sjedala vozača i suvozača su opremljeni sa sportskim sjedalima s integriranim naslonima za glavu. Na slici 19 prikazan je interijer vozila. Inovacija u unutrašnjosti vozila s kombiniranim instrumentom „Digital Cockpit Pro“ (slika 20) omogućuje mogućnost konfiguracije i obuhvaća sve sportske elemente i elemente za rukovanje u prikaz „R-View“ koji je prilagođen modelu Golf R te je omogućeno rukovanje govornim naredbama [40].



Slika 19. Sportska sjedala u Golf 8R

Izvor: [40]



Slika 20. Prikaz na "Digital Cockpit Pro"

Izvor: [40]

4.1.3. Performanse Golf 8R na benzinski pogon

Omogućen je novi sustav pogona na sve kotače te tehnološki napredni vozni postroj koji objedinjuje vozilo i omogućuje cijeli niz inovacija te udobnost vožnje. Ostvaren je sustav 4MOTION s raspodjelom okretnog momenta R-Performance, što je novo upravljačko središte koje raspodjeljuje izlaznu snagu motora na sva četiri kotača. Pogon na stražnjim kotačima raspodjeljuje snagu benzinskog motora s turbopunjačem, ne samo između prednje i stražnje osovine, nego varijabilno između stražnjih kotača, što omogućuje stabilnost prilikom kretanja u zavoju. Kako je pogon na sve kotače omogućen putem sustava Vehicle Dynamics Manager (VDM) koji je povezan s drugim sustavima kao što su elektronička blokada diferencijala (XDS) i adaptivna regulacija voznog postroja (DCC), omogućeno je neutralno rukovanje uz najviši stupanj preciznosti [38].

4.1.4. Prednosti i nedostaci Golf 8R na benzinski pogon

Prema [41] na Volkswagen Golf 8R uočene su prednosti i određeni nedostaci vozila. Među prednostima ovog vozila mogu se izdvojiti:

- a) profinjen motor s turbopunjačem i pogon na četiri kotača,
- b) visoki performansi, suptilni dizajnerski detalji te udobnost,
- c) stražnji diferencijal koji može aktivno rasporediti okretni moment između lijevog i desnog stražnjeg kotača za bolje upravljanje,
- d) omogućen Drift mode,
- e) ekonomična potrošnja goriva i
- f) omogućene tehnologije za pomoć vozaču (nadzor mrtvog kuta, prilagodljivost tempomata i pomoć pri održavanju vozne trake).

Najveći nedostatak kod ovog vozila očituje se pri visokoj početnoj cijeni. Ostali nedostaci su: nedostatak fizičkih tipki i mnoštvo kontrola osjetljivih na dodir na kontrolnoj ploči i upravljaču koje je teško locirati, pretjerana ovisnost o središnjem zaslonu osjetljivom na dodir što može dovesti vozača do poteškoća zbog količine vremena u kojem su mu oči skrenute s ceste što ugrožava njegovu sigurnost i zvuk motora nema dinamičan zvuk poput standardnih sportskih automobila [42].

4.2. Golf ID.4 osobno vozilo na električni pogon

Volkswagen Golf ID.4 je potpuno električno vozilo njemačke marke koje je 2021. godine proglašeno kao svjetski automobil godine. ID.4 vozilo je učinkovito i ekološki prihvatljivo vozilo koje povezuje snagu SUV¹⁰ vozila i komfor u vožnji električnog vozila [43]. Na slici 21 prikazan je Volkswagen ID.4 osobni automobil koji je potpuno električno vozilo.



Slika 21. ID.4 osobno električno vozilo

Izvor: [43]

4.2.1. Eksploatacijske značajke Golf ID.4 na električni pogon

Osnovni podaci o Volkswagen ID.4 osobnom električnom vozilu su [43]:

- a) marka automobila: Volkswagen,
- b) model automobila: ID.4,
- c) motor: električni motor,
- d) snaga motora: 70/95 [kW/KS],
- e) potrošnja: 15,5 – 16,2 [kWh/100km],
- f) maksimalna brzina: 160 [km/h],
- g) baterija: 52 [kWh] ili 77 [kWh],
- h) ubrzanje do 100 km/h: 8,5 [s],

¹⁰ Sport Utility Vehicle, odnosno vozilo za sport i zabavu

- i) navigacijski sustav: Discover Pro,
- j) mjenjač: automatski,
- k) dužina vozila: 4,58 [m] i
- l) kapacitet prtljažnika: 547 – 1 575 [l].

4.2.2. Eksterijer i interijer Golf ID.4 na električni pogon

Dizajn vozila modela ID.4 karakteriziraju olimpijske proporcije i najsuvremeniji izgled. Njegov jasan i skladan dizajn nadahnu je prirodom i usavršen u pogledu aerodinamike. Glavna i stražnja svjetla se sastoje od svjetlećih dioda, koja omogućavaju ne zasljepljivanje vozača iz suprotnog smjera. Naplaci na pneumatiku su veličine 18" napravljeni od lakog metala. Na krovu se nalaze nosači koji omogućavaju za priključke za dodatnu prtljagu i koje se uklapaju u aerodinamičnost vozila. Pokazivači smjera imaju 3D LED opciju svjetla i još jedna posebna značajka ovoga automobila je u svjetlosnoj liniji koja se sprijeda i straga proteže do novo oblikovanog logotipa Volkswagen [43]. Na slici 22 prikazan je eksterijer vozila.



Slika 22. Eksterijer ID.4 vozila

Izvor: [44]

Unutrašnjost VW ID.4 električnog vozila je prostorno i elegantno, što omogućava ugodan ambijent. Omogućeno je mnoštvo slobodnog prostora za noge, varijabilno oblikovana središnja konzola i udobnost sjedala koji se po želji može električnim putem namještati. Implementiran je veliki centralni dodirni zaslon i

višenamjensko kolo upravljača za rukovanjem na dodir. Na slici 23 prikazana je unutrašnjost vozila. Realiziran je panoramski krov koji sa svojom velikom staklenom površinom omogućava otvoreni pogled prema nebu (slika 24). Opcijski dostupan Head-up zaslon omogućava projiciranje važnih informacija izravno u vidno polje vjetrobranskog stakla. Zahvaljujući tehnologiji proširene stvarnosti, omogućena je navigacija u onom dijelu kolnika u kojem se vozač vozi ili gdje treba skrenutu, što omogućava sigurnost pri kretanju bez odvratanja pogleda s ceste [43].



Slika 23. Interijer ID.4 osobnog električnog vozila

Izvor: [44]



Slika 24. Panoramski pogled

Izvor: [44]

4.2.3. Performanse Golf ID.4 na električni pogon

Elektromotor modela ID.4 ubrzava dinamično i s punim okretnim momentom od samog početka. Modeli sa 150 kW snage, omogućavaju ubrzanje od 0 do 100 km/h u 8,5 sekundi. Nema mijenjanja stupnja prijenosa, nema zakašnjele reakcije što pridonosi jednostavnijem pokretanju vozila. Baterije kapaciteta 52 kWh i 77 kWh pružaju snažan pogon naprijed i visoki stupanj prikladnosti za svakodnevnu upotrebu. Baterije kapaciteta 52 kWh osiguravaju doseg do 348 km, dok baterije od 77 kWh omogućavaju doseg do 522 km. Baterija kapaciteta 52 kWh modela teži 344 kg te se sastoji od devet modula, dok baterija kapaciteta 77 kWh modela teži 493 kg te se sastoji od 12 modula. Punjenje baterije omogućeno je svugdje, bilo kao kućno punjenje ili na javnim postajama propisano za punjenje električnih vozila. Inovacija kod ovoga vozila je smještaj motora na stražnjem dijelu vozila poput pojedinih vozila prethodnog stoljeća. Električni motor je smješten neposredno prije sredine kotača na stražnjoj osovini [43].

4.2.4. Prednosti i nedostaci Golf ID.4 na električni pogon

Prema [45] i prilikom proučavanja Volkswagen ID.4 uočene su prednosti i određeni nedostaci vozila. Među prednostima ovog vozila mogu se izdvojiti:

- a) potpuno električni model,
- b) omogućeni komfor u vozilu,
- c) baterija je smještena ispod putničkog prostora, što jamči nisko težište i ujednačenu raspodjelu osovinskog opterećenja,
- d) stražnji motor i stražnji pogon,
- e) koncept prikaza i rukovanja temelji se na dva zaslona upravljanim dodirom,
- f) omogućeno lagano punjenje vozila,
- g) ekološki prihvatljiv i ne zagađuje okoliš i
- h) tiši rad motora.

Nedostaci ovoga vozila uočavaju se pri visokoj cijeni nabave, ograničen doseg vožnje, dulje vrijeme punjenja baterije, skuplji način servisiranja i održavanja u odnosu na konvencionalno vozilo.

4.3. Golf GTE osobno vozilo na hibridni pogon

Volkswagenov Golf GTE je nova generacija s plug-in hibridnom tehnologijom koja može provesti 180 kW kada radi zajedno motor s unutarnjim izgaranjem i električni motor [46]. Na slici 25 nalazi se hibridno osobno vozilo modela Golf GTE.



Slika 25. VW Golf GTE

Izvor: [46]

4.3.1. Eksploatacijske značajke Golf GTE na hibridni pogon

Osnovni podaci o Volkswagen Golf GTE osobnom hibridnom vozilu su [47]:

- a) marka automobila: Volkswagen,
- b) model automobila: Golf,
- c) tip automobila: GTE,
- d) vrsta motora: Otto motor (četiri cilindra) i elektromotor,
- e) pogon: plug-in hibrid,
- f) snaga motora: 110/150 [kW/KS],
- g) masa vozila: 2024 [kg],
- h) gorivo: benzin,
- i) potrošnja: 1,2 [l/100 km] i 14,9 [kWh/100 km],
- j) moment: 250 [Nm] pri 1500 do 3500 [o/min],

- k) elektromotor: AC sinkroni, 75 [kW], 330 [Nm],
- l) baterije: li-ionske, 355 [V], 8,7 [kW/h],
- m) dimenzije vozila: 425,5 x 180 x 146 [cm],
- n) masa/nosivost: 1530/490 [kg],
- o) maksimalna brzina: 217 [km/h] i
- p) ubrzanje do 100 [km/h]: 7,6 [s].

4.3.2. Eksterijer i interijer Golf GTE na hibridni pogon

Kvaliteta fleksibilnosti i aerodinamike odlikuju se kod VW Golf GTE koje se može prepoznati po plavoj ukrasnoj letvici koja se proteže od loga Volkswagen preko cijelog prednjeg dijela pa sve do LED glavnih svjetala. Tipičnost GTE modela je u vidljivosti ispušnih cijevi, tako i kod ovog modela, ispušne cijevi se nalaze iza kromiranog difuzora. Naravno, u kombinaciji s LED stražnjim svjetlima i krovnim spojlerom, stražnji kraj tada dobiva izrazito upečatljivu notu. Na slici 26 prikazan je prednji dio vozila Golf GTE koji je serijski opremljen LED svjetlima koja se dinamično uvlače bočno u blatobrane, dok u stražnjem dijelu vozila prevladavaju uska LED stražnja svjetla [46].



Slika 26. Eksterijer VW Golf GTE

Izvor: [48]

Unutrašnjost modela GTE je prepoznatljiv sportski dizajn gdje su sve komponente međusobno usklađene. Započinje s papučicama od plemenitog čelika gdje se nastavlja s dekorativnim umetcima. LED osvjetljenje u vozilu omogućava osvjetljenje u svim mjestima vozila. Na slici 27 prikazan je interijer vozila gdje dominiraju zasloni visoke rezolucije s funkcijama poput radiouređaja, klima uređaja, površinskih osvjetljenja koji su osjetljivi na dodir te sportska sjedala presvučena tkaninom s plavim detaljima [46].



Slika 27. Interijer hibridnog osobnog vozila

Izvor: [46]

4.3.3. Performanse Golf GTE na hibridni pogon

Impresivni hibridni pogon Golfa GTE je sastavljen od elektromotora s prijenosom snage i inovativnim 1,4 l TSI benzinskim motorom s izravnim ubrizgavanjem snage (slika 28) koji objedinjuje reprezentativnu dinamiku i nisku potrošnju goriva. U roku od samo 6,7 sekundi, omogućena je najveća brzina od 225 km/h. Ovakav tip vozila idealan je za gradske vožnje, što omogućava korištenje na dva različita načina. Pri vožnji u gradu omogućen je električni pogon, dok pri pretjecanju na brzini ceste koriste se oba motora. Punjenje baterije je moguće kod kuće i/ili na javnim stanicama za punjenje. Vrijeme punjenja ovisi izvoru energije. Ako je u pitanju kućno napajanje, potrebno je duže vrijeme punjenja, dok mjesto koje je predviđeno za punjenje, omogućava kraće punjenje baterije u vozilu [49].



Slika 28. Unutrašnjost Golf GTE

Izvor: [46]

4.3.4. Prednosti i nedostaci Golf GTE na hibridni pogon

Prema [50] i prilikom istraživanja Volkswagenovog Golf GTE uočene su prednosti i određeni nedostaci vozila. Među prednostima ovog vozila mogu se izdvojiti:

- a) idealan za vožnju po gradu,
- b) ekološki prihvatljivo,
- c) manja potrošnja energije,
- d) prostornost,
- e) korištenje LED svjetala,
- f) omogućeno korištenje pametnog telefona kao ključ,
- g) udoban i lak za vožnju,
- h) bešumna vožnja i
- i) niži troškovi održavanja.

Nedostaci ovoga vozila uočavaju se pri smanjenoj snazi motora, česte softverske greške, smanjeni kapacitet baterije i ograničenost putovanja.

5. Rezultati analize eksploatacijskih značajki različitih vrsta pogona

U provedenom istraživanju u kojemu je analizirano osobno vozilo proizvođača Volkswagena s različitim pogonima, može se reći da svaki od njih ima svoje prednosti i nedostatke. Međutim, mnogi proizvođači pokušavaju dizajnirati osobna vozila sa što boljim karakteristikama i pogodnostima za vožnju.

U tablici 3 prikazana je usporedba konvencionalnog, električnog i hibridnog osobnog vozila marke Golf. Svaki ovaj pogon ima određene specifičnosti koje karakteriziraju to vozilo, tako da ni jedno vozilo nije savršeno kao što ga proizvođači plasiraju na tržište. U nastavku rada prikazani su rezultati analize eksploatacijskih značajki osobnih vozila.

Tablica 3. Analiza eksploatacijskih značajki različitih vrsta pogona

	GOLF 8R	GOLF ID.4	GOLF GTE
Vrsta motora	Otto motor	električni motor	Otto motor i električni motor
Pogon motora	na sve kotače (4Motion)	stražnji pogon	plug-in hybrid
Snaga motora [kW]	235	70	110
Potrošnja goriva [l/100 km]	7,7 – 8,3	/	1,2
Potrošnja baterije [kWh/100 km]	/	15,5 – 16,2	14,9
Masa vozila [kg]	1572	2024	1530
Maksimalna brzina [km/h]	250	160	217
Ubrzanje do 100 km/h [s]	4,7	8,5	7,6

Ekologija	zbog količine ispušnih plinova, manje prihvatljivo	ekološki prihvatljivo	ekološki prihvatljivo
Troškovi održavanja	manji troškovi zbog jednostavnije konstrukcije	veći troškovi zbog skupoće baterije	veći troškovi zbog početne kupovine
Pouzdanost	ovisi o kvaliteti održavanja	pouzdan zbog softvera	pouzdan zbog softvera
Način vožnje (rad)	bučnija vožnja	tiha vožnja	tiha vožnja
Godina proizvodnje	2020	2020	2021
Cijena od (uključujući PDV)¹¹ [kn]	412.579,00	375.022,00	336.316,00

Izvor: autor

Nakon analiziranja konvencionalnog osobnog vozila VW Golf 8R utvrđene su prednosti i nedostaci vozila. Među prednostima mogu se izdvojiti te da je omogućeno lako startanje, omogućen je profinjen motor s turbopunjačem i pogon na sva četiri kotača, velika snaga motora, lako postizanje ubrzanja, lagana konstrukcija, omogućeno je bolje upravljanje zbog stražnjeg diferencijala koji je raspoređen između lijevog i desnog stražnjeg kotača i ekonomičnija potrošnja goriva. Nedostaci ovoga vozila očituju se u velikoj početnoj cijeni, veliki postotak ugljičnog monoksida u ispušnim plinovima i korištenje fosilnih goriva koji štetno djeluje na ekologiju.

Električno osobno vozilo VW Golf ID.4 u odnosu na konvencionalno vozilo je potpuno električno vozilo koje ne zagađuje okoliš i nema ispušne plinove, ali naravno postoji ekološki problem pri skladištenju i pohranjivanju dotrajale baterije. Kod ovoga vozila omogućeno je lagano punjenje baterije vozila, ali je potrebno duže vrijeme punjenja te je doseg vozila ograničen s kapacitetom baterije. Kao najveći nedostatak ovoga vozila očituje se pri skupom načinu servisiranja i održavanja u odnosu na konvencionalno vozilo.

¹¹Cijena pregledana dana: 18. srpnja 2022.

Hibridno vozilo VW Golf GTE ima smanjenu emisiju štetnih ispušnih plinova i ekološki je prihvatljiviji u odnosu na konvencionalno vozilo. Mala potrošnja goriva i baterije osigurava ekonomski profit. Omogućena je reprodukcija kod kočenja, manja masa vozila i tihi rad motora. U pogledu potrošnje goriva, Golf GTE je pogodniji od Golf 8R, jer korištenjem elektromotora uveliko je smanjena potrošnja goriva, što omogućava uštedu gotovo do 50 %. Nepogodnosti kod ovoga vozila su česte softverske greške i ograničenost kretanja.

U rezultatu istraživanja u završnom radu može se zaključiti da ni jedan pogon nije savršen i da svaki od njih ima prednosti i mane. U pogledu snage motora izraženo u kilovatima, Golf 8R ima veću snagu u odnosu na Golf ID.4 za čak 70 %. Potrošnja goriva i baterije je znatno niža kod Golf GTE, u odnosu na ostala vozila. Golf ID.4 u odnosu na ostala vozila je najteži, što tome doprinosi baterija koja je sadržana u vozilu. Dok, Golf GTE je 25 % lakši od Golf ID.4, što se može uočiti da je hibridno vozilo po svojoj masi najlakše. Nadalje, ubrzanje kod Golf 8R je najmanje i omogućuje najveću maksimalnu brzinu do čak 250 km/h u odnosu na Golf ID.4 gdje mu je potrebno ubrzanje od 8,5 sekundi i uz to postiže maksimalnu brzinu od 160 km/h. Što se tiče troškova održavanja, može se pretpostaviti da Golf 8R ima jeftinije održavanje u odnosu na Golf ID.4 i Golf GTE, međutim postoji velika vjerojatnost da kupnjom hibridnog vozila se više isplati, uzimajući u obzir da je kod Golf GTE smanjena potrošnja goriva i da ekološki prihvatljivije. S aspekta pouzdanosti, Golf ID.4 i Golf GTE su pouzdaniji u odnosu na Golf 8R, zbog softvera koji omogućava lakše otkrivanje kvara na vozilu. Električna i hibridna vozila proizvode manju razinu buke rada motora u odnosu na konvencionalna vozila, što je to i prednost i nedostatak. Naime, mana je toga s aspekta sigurnosti pješaka i osobe sa slabijim sluhom i vidom, jer takve osobe sporije primjećuju i uočavaju dolazak vozila. Zbog toga je upitno je li tihi rad motora povoljan ili nepovoljan za okolinu.

Budući da proizvođači nastoje što više kupce educirati i ponuditi im vozila na električni i hibridni pogon, većina kupaca još uvijek preferira konvencionalno vozilo. Analizirajući tablicu 3, Golf 8R ima najveće pogodnosti glede ubrzanja i postizanja maksimalne brzine, dok je najveći nedostatak prodajna cijena i zagađenje okoliša. Usprkos činjenici o zagađenju, još uvijek je u Republici Hrvatskoj najveća prodaja konvencionalnih vozila.

6. Zaključak

Promjenom uvjeta korištenja vozila mijenjaju se i tehničko eksploatacijske karakteristike. Osobna motorna vozila za cilj imaju što veće povećanje sigurnost i pouzdanost sustava tijekom eksploatacije uz zanemarive kvarove i ukupne troškove. Zbog toga je vrlo bitno znati tehničko eksploatacijske karakteristikama pojedinih vozila, kako bi se određena vozila mogla iskoristila efektivno i efikasno. Razvoj današnje tehnologije nije omogućio razvoj vozila koja bi zadovoljila funkciju cilja u svim uvjetima korištenja. Zbog toga su razvijena vozila na različite pogone. Prema vrsti pogona, osobna vozila se dijele na: konvencionalno, električno i hibridno vozilo.

Konvencionalno vozilo je vozilo koje je pogonjeno motorom s unutarnjim izgaranjem. Motori s unutarnjim izgaranjem su strojevi gdje gorivo izgara unutar radnog prostora. Prema pripremi smjese i paljenja, motori s unutarnjim izgaranjem dijele se na Otto i Diesel motor. Otto motor ima vanjsku i unutarnju pripremu smjese, paljenje smjese je izvedeno svjećicom, odnosno vanjskim izvorom energije. Diesellov motor ima unutarnju pripremu smjese i pogonjen je dizelskim gorivom. Konstrukcija Otto i Diesel motora je u principu ista za oba motora, sastoji se od četiri temeljne konstrukcijske cjeline i dodatnih pomoćnih sustava. Četverotaktni Diesel motori rade na istom principu kao i četverotaktni Otto motori. Radni ciklus odvija se u četiri takta: usis, kompresija, ekspanzija (radni takt) i ispuh.

Električno vozilo je svako vozilo koje se kreće na električni pogon, odnosno elektromotorom, koji se pomoću baterije može izravno priključiti iz strujne mreže. Za razliku od motora s unutarnjim izgaranjem, električna vozila ne koriste maziva niti ulja, pa tako nemaju ni ispušne plinove osim u slučaju hibridne izvedbe. Električna vozila nemaju emisiju štetnih ispušnih plinova, zbog toga imaju vrlo tihi rad i energetske učinkovitost. Vozila na električni pogon imaju vrlo jednostavnu građu koja se sastoji od: baterije koja služi kao spremnik električne energije, elektromotora i jedinice za upravljanje sustavima (kolektor). Osnovni razlog sporog razvoja električnih automobila je problem skladištenja električne energije. Razvoj električnih vozila na litijskim baterijama omogućilo je smanjenje masa vozila i veći domet. Osobna vozila na električni pogon su specifična zbog svog načina funkcioniranja. Karakterizira ih ekonomičnost, pouzdanost, dinamičnost i vijek trajanja. Ekonomičnost električnih vozila u odnosu na vozila s unutarnjim izgaranjem su veća, zbog toga što za pogon nije potrebno gorivo nego električna energija.

Hibridnih vozila su vozila koja za pogon koriste konvencionalan motor i elektromotor. Hibridna vozila u odnosu na konvencionalna vozila imaju nižu potrošnju goriva, manju emisiju štetnih plinova, veću snagu pri malom broju okretaja, tiši rad motora i povećanu udobnost u vožnji. Postoji više podjela hibridnih vozila, a s obzirom na pogon postoje serijski, paralelni i serijsko-paralelni hibridni pogon. Kod serijskog pogona električni motor u potpunosti pokreće vozilo, kod paralelnog se za pogon koristi motor s unutrašnjim izgaranjem u kombinaciji s elektromotorom, a kod serijsko – paralelne izvedbe koristi se kombinacija prva dva i postignuta je najveća učinkovitost motora. Zbog toga što sadržava dvije vrste pogona, omogućava manju potrošnju goriva u odnosu na konvencionalno vozilo.

Razni proizvođači osobnih vozila pokušavaju implementirati različite serije vozila sa svim pogonima. Za analizu je odabrano vozilo Golf, njemačkog proizvođača Volkswagen, koji u svojoj izvedbi ima različite vrste pogona. Svaka vrsta pogona ima svoje prednosti i nedostatke. Analizirajući eksploatacijske značajke benzinskog Golf 8R u odnosu na električno vozilo Golf ID.4, benzinski motor ima veću snagu u odnosu na elektromotor. Potrošnja goriva i baterije je znatno niža kod hibridnog Golf GTE vozila. Prema težini, Golf ID.4 u odnosu na ostala vozila je najteži, što tome doprinosi baterija koja je sadržana u vozilu, dok je hibridno vozilo najlakše. S aspekta ekologije, Golf ID.4 i GTE je ekološki prihvatljiviji u odnosu na Golf 8R. Ekologija u današnjem vremenu postaje dosta važan čimbenik pri izboru vozila. Zbog toga Golf ID.4 i GTE imaju manji postotak ispušnih plinova u odnosu na Golf 8R, iz razloga što se za njihov rad ne koristi samo motor s unutrašnjim izgaranjem. Budući da električna i hibridna vozila imaju manju potrošnju goriva u odnosu na konvencionalna vozila, što omogućavaju veću uštedu goriva.

Naime, proizvođači nastoje što više kupce educirati i ponuditi im vozila na električni i hibridni pogon, ali većina kupaca još uvijek preferira kupnju konvencionalnog vozila.

Literatura

- [1] SCRIBD: Eksploatacija i održavanje. Preuzeto sa: <https://www.scribd.com/doc/13402212/Eksploatacija-i-odrzavanje-vozila-skripta> (pristupljeno: 16. lipnja 2022.)
- [2] Vadjon (ur.), V: Tehnika motornih vozila: 30. prerađeno i nadopunjeno izdanje, Pučko otvoreno učilište Zagreb, Centar za vozila Hrvatske, Hrvatska obrtnička komora, Zagreb, 2017.
- [3] Autoprikolice. Preuzeto s: <https://www.autoprikolice.hr/transporter-30152arnjevicerada/1500/product/> (pristupljeno: 16. lipnja 2022.)
- [4] Agencija za komercijalnu djelatnost proizvodno, uslužno i trgovačko d.o.o. Preuzeto sa: <https://www.akd.hr/hr/proizvodi-i-rjesenja/dokumenti/prometna-dozvola> (pristupljeno: 16. lipnja 2022.)
- [5] Šarić Ž., Zovak G.: Cestovna prijevozna sredstva, skripta, Fakultet prometnih znanosti, Zagreb, 2017.
- [6] Republika Hrvatska. Pravilnik o tehničkim uvjetima vozila u prometu na cestama. Izdanje: 051. Zagreb: Narodne novine, 2010.
- [7] SCRIBD: Eksploatacija i održavanje. Preuzeto sa: <https://www.scribd.com/doc/13402290/Eksploatacija-i-odrzavanje-vozila-predavanja> (pristupljeno: 20. lipnja 2022.)
- [8] Klisura F. Prilog određivanju efikasnosti rada sustava tehničkih pregleda vozila u cilju poboljšanja održavanja motornih vozila, Disertacija, Zenica: MFZ, 2014.
- [9] Jurić, I.: Promjena stanja vozila tijekom eksploatacije, Održavanje cestovnih vozila, Fakultet prometnih znanosti, Zagreb, 2010.
- [10] Kučinić, T.: Četverotaktni i dvotaktni motori (Merlin), Cestovna prijevozna sredstva, Fakultet prometnih znanosti, Zagreb, 2022.
- [11] Kučinić, T.: Sustavi za ubrizgavanje goriva (Merlin), Cestovna prijevozna sredstva, Fakultet prometnih znanosti, Zagreb, 2022.
- [12] Stojkov M., Gašparović D., Pelin D., Glavaš H., Hornung K., Mikulandra N.: Električni automobil - povijest razvoja i sastavni dijelovi, Strojarski fakultet u Slavonskom Brodu, 2014.
- [13] Larminie, J., Lowry, J.: Electric Vehicle Tehnology Explained (second edition), John Wiley & Sons Ltd, Ujedinjeno Kraljevstvo, 2012.
- [14] Denton, T.: Electric and Hybrid Vehicles, 2nd Edition, Routledge, 2020.

- [15] Turčinović, M.: Tehničko eksploatacijske značajke cestovnih vozila na električni pogon, Fakultet prometnih znanosti, Zagreb, 2019. Preuzeto sa: <https://repozitorij.fpz.unizg.hr/islandora/object/fpz%3A1809/datastream/PDF/view> (pristupljeno: 28. lipnja 2022.)
- [16] Leksikografski Zavod Miroslav Krleža, Hrvatska enciklopedija: Električni motor. Preuzeto sa: <https://www.enciklopedija.hr/Natuknica.aspx?ID=17584> (pristupljeno: 29. lipnja 2022.)
- [17] Hadrović, J.: O električnim automobilima i preradi klasičnog automobila u električni u okviru projekta „Europe electric car“, Škola za cestovni promet, Zagreb, 2014. Preuzeto sa: http://www.scp.hr/file/Ecar_HR_tisak.pdf (pristupljeno: 29. lipnja 2022.)
- [18] Glavaš H., Antunović M., Keser T.: „Cestovna vozila na električni pogon“, Elektrotehnički fakultet Osijek, Osijek. Preuzeto sa: file:///C:/Users/HP/Downloads/281150.glavas_antunovic_keser_korema_v05a.pdf (pristupljeno: 29. lipnja 2022.)
- [19] HowStuffWorks: How Electric Cars Work. Preuzeto sa: <https://auto.howstuffworks.com/electric-car2.htm> (pristupljeno: 30. lipnja 2022.)
- [20] Oryx-asistencija.hr. Preuzeto sa: <https://www.oryx-asistencija.hr/savjeti-za-vozace/prijeci-na-struju-ili-ne-otkrivamo-sve-o-elektricnim-automobilima-6751> (pristupljeno: 30. lipnja 2022.)
- [21] Marjanović Z., Brzaković R.: Bezbednost i održavanje vozila na električni pogon, Nacionalna konferencija o kvalitetu života, Kragujevac, 2011. Preuzeto sa: <http://www.cqm.rs/2011/FQ2011/pdf/6/07.pdf> (pristupljeno: 1. srpnja 2022.)
- [22] Hawkins, A.J: Rimac's new electric hypercar can go 0–60 faster than it takes to read this headline, *The verge*, 2018. Preuzeto sa: <https://www.theverge.com/2018/3/6/17086808/rimac-concept-two-electric-hypercar-geneva-motor-show-2018> (pristupljeno: 1. srpnja 2022.)
- [23] Fond za zaštitu okoliša i energetske učinkovitost: lista vozila. Preuzeto sa: https://vozimoeko.fzoeu.hr/vozila.aspx?f_last=%2Cf_pogon%2Cf_kategorija%2Cf_proizvodjac&f_kategorija=M1&f_pogon=Elektri%C4%8Dni&f_proizvodjac= (pristupljeno: 1. srpnja 2022.)
- [24] Alajbeg I.: Električni automobili i održivi razvoj, Fakultet elektrotehnike, strojarstva i brodogradnje, Sveučilište u Splitu, Split, 2014. Preuzeto sa:

<https://vdocuments.pub/elektricni-automobili-i-odrzivi-razvoj.html?page=1>

(pristupljeno: 1. srpnja 2022.)

- [25] Leksikografski Zavod Miroslav Krleža, Hrvatska enciklopedija: Hibridni pogon. Preuzeto sa: <https://www.enciklopedija.hr/Natuknica.aspx?ID=67919> (pristupljeno: 2. srpnja 2022.)
- [26] Gross, K.: The Real Story Behind the World's First Hybrid Car, *The drive*, 2018. Preuzeto sa: <https://www.thedrive.com/tech/20246/the-real-story-behind-the-worlds-first-hybrid-car> (pristupljeno: 2. srpnja 2022.)
- [27] Marasović, N.: Usporedna analiza eksploatacijskih značajki Otto motora i hibridnog vozila, Fakultet prometnih znanosti, Zagreb, 2019. Preuzeto sa: <file:///C:/Users/HP/Downloads/0135245571.pdf> (pristupljeno: 2. srpnja 2022.)
- [28] Perry, A. K.: What are the different types of hybrid cars?, *HowStuffWorks*, 2010. Preuzeto sa: <https://auto.howstuffworks.com/different-types-of-hybrid-cars1.htm> (pristupljeno: 2. srpnja 2022.)
- [29] Lake, R.: The Difference Between Parallel Hybrid Cars & Series Hybrid Cars, *ItStillRuns*, 2018. Preuzeto sa: <https://itstillruns.com/the-difference-between-parallel-hybrid-cars-series-hybrid-cars-5006220.html> (pristupljeno: 2. srpnja 2022.)
- [30] Larminie, J., Lowry, J.: Electric Vehicle Technology Explained, Second Edition, John Wiley & Sons Ltd, United Kingdom, 2012. Preuzeto sa: <http://www.iqytechnicalcollege.com/BAE%20685-Electric%20Vehicle%20Technology.pdf> (pristupljeno: 2. srpnja 2022.)
- [31] Mahalac, I.: Potencijal hibridnih vozila u smanjenju potrošnje goriva i štetne emisije, Fakultet strojarstva i brodogradnje, Sveučilište u Zagrebu, Zagreb, 2006. Preuzeto sa: <https://slideplayer.com/slide/14432145/> (pristupljeno: 3. srpnja 2022.)
- [32] Novak, T.: Toyota je u 25 godina uspjela prodati preko 15 milijuna hibridnih vozila, *Autogaraza.hr*, 2020. Preuzeto sa: <https://autogaraza.hr/novosti/toyota-je-u-25-godina-uspjela-prodati-preko-15-milijuna-hibridnih-vozila/> (pristupljeno: 3. srpnja 2022.)
- [33] Avtotachki: Što je hibridni sustav vozila?. Preuzeto sa: <https://avtotachki.com/hr/cto-takoe-gibridnaya-sistema-avtomobilya/> (pristupljeno: 3. srpnja 2022.)

- [34] Horvat, V.: Što treba znati ako želite da vam država plati novi električni auto, *Telegram*, 2015. Preuzeto sa: <https://www.telegram.hr/biznis-tech/sve-sto-trebate-znati-ako-zelite-da-vam-drzava-plati-dio-vaseg-novog-hibridnog-ili-elektricnog-vozila/> (pristupljeno: 3. srpnja 2022.)
- [35] Nashipoezda.ru: Princip rada hibridnog motora u automobilu. Preuzeto sa: <https://nashipoezda.ru/hr/warehouse/princip-raboty-gibridnogo-dvigatelya-na-avtomobile-gibridnyi-avtomobil.html> (pristupljeno: 3. srpnja 2022.)
- [36] Automania.hr. Preuzeto sa: <https://automania.hr/jeste-li-znali-tko-je-najvei-proizvoach-hibridnih-vozila-na-svijetu/> (pristupljeno: 3. srpnja 2022.)
- [37] Šket, C. I.: Ovo su neka od najboljih hibridnih vozila koja možete kupiti u Hrvatskoj, *Autostart*, 2018. Preuzeto sa: <https://autostart.24sata.hr/magazin/ovo-su-neki-od-najboljih-hibrida-koje-mozete-kupiti-hrvatskoj-5042> (pristupljeno: 4. srpnja 2022.)
- [38] Auto Zubak: Golf 8R. Preuzeto sa: <https://www.autozubak.hr/novosti/vw/golf-8-r> (pristupljeno: 5. srpnja 2022)
- [39] Volkswagen: konfigurator. Preuzeto sa: https://konfigurator.volkswagen.hr/cc-hr/hr_VW19/V/model-selection/068/CD1RMT23/0Q0Q/OB/@/@?GRP=HRAUTOZUBA&GrossNetSwitch=GROSS&variant=R (pristupljeno: 5. srpnja 2022)
- [40] Volkswagen: Golf R. Preuzeto sa: <https://www.volkswagen.hr/golf-r> (pristupljeno: 5. srpnja 2022)
- [41] Stafford, E.: 2022 Volkswagen Golf R, *Car and Driver*. Preuzeto sa: <https://www.caranddriver.com/volkswagen/golf-r> (pristupljeno: 5. srpnja 2022)
- [42] Parkers: Volkswagen Golf R review. Preuzeto sa: <https://www.parkers.co.uk/volkswagen/golf/r/review/> (pristupljeno: 5. srpnja 2022)
- [43] Auto Zubak: VW ID.4. Preuzeto sa: <https://www.autozubak.hr/novosti/vw/vw-id-4> (pristupljeno: 5. srpnja 2022)
- [44] Volkswagen: ID.4. Preuzeto sa: <https://www.volkswagen.hr/id4#62155-757994> (pristupljeno: 5. srpnja 2022)
- [45] Jurčić, J.: Započela prodaja Volkswagena ID.4, električnog SUV-a s dometom i do 522 km. Poznate i cijene..., *Autoklub*, 2021. Preuzeto sa: <https://www.jutarnji.hr/autoklub/aktualno/zapocela-prodaja-volkswagena-id-4->

[elektricnog-suv-a-s-dometom-i-do-522-km-poznate-i-cijene-15065116](#)

(pristupljeno: 5. srpnja 2022)

- [46] Autozubak: Golf GTE. Preuzeto sa: <https://www.autozubak.hr/novosti/vw/golf-gte> (pristupljeno: 6. srpnja 2022)
- [47] Grahovac, J. K.: Volkswagen Golf GTE kao (pre)skupa alternativa dizelašima, *Autoportal*, 2015. Preuzeto sa: <https://autoportal.hr/aktualno/novosti/volkswagen-golf-gte-kao-preskupa-alternativa-dizelasima/> (pristupljeno: 6. srpnja 2022)
- [48] Autoevolution: VOLKSWAGEN Golf VIII GTE 2020 - Present. Preuzeto sa: <https://www.autoevolution.com/cars/volkswagen-golf-viii-gte-2020.html#> (pristupljeno: 6. srpnja 2022)
- [49] Volkswagen: Golf GTE. Preuzeto sa: <https://www.volkswagen.hr/golf-gte#61803-750462> (pristupljeno: 6. srpnja 2022)
- [50] Cunningham, E.: Golf GTE: The pros and cons of driving plug-in, *Independent*, 2016. Preuzeto sa: <https://www.independent.ie/life/motoring/car-reviews/golf-gte-the-pros-and-cons-of-driving-plug-in-35034391.html> (pristupljeno: 6. srpnja 2022)

Popis kratica

cm – centimetar

cm³ – kubični centimetar

DTM – donja mrtva točka

GTM – gornja mrtva točka

Hz – Herc

kg – kilogram

km/h – kilometar na sat

KS – konjska snaga

kW – kilovat

kW/h – kilovat po satu

l – litra

m – metar

PHEV – plug-in hibridno vozilo

s – sekunda

V – volt

VT – visokotlačni

Popis slika

Slika 1. Osobno vozilo s prikolicom	3
Slika 2. Klasifikacija uporabnih eksploatacijskih uvjeta	6
Slika 3. Ovisnost veličine trošenja o vremenu i krivulja brzine trošenja	7
Slika 4. Konstrukcija četverotaktnog Otto motora	9
Slika 5. Četiri takta radnog ciklusa	10
Slika 6. Konstrukcija Diesellovog motora	12
Slika 7. Taktovi Diesel motora s izravnim ubrizgavanjem	13
Slika 8. Shema motornog vozila na električni pogon	15
Slika 9. Blok shema elemenata vozila na električni pogon	17
Slika 10. Shema rada kolektora	20
Slika 11. Prvo hibridno vozilo	24
Slika 12. Shema serijskog hibridnog osobnog vozila	26
Slika 13. Shema paralelnog hibridnog osobnog vozila	27

Slika 14. Toyota Prius.....	27
Slika 15. Komponente hibridnog vozila.....	28
Slika 16. Golf 8R.....	31
Slika 17. Konvencionalno osobno vozilo proizvođača Volkswagen	32
Slika 18. Eksterijer Golf 8R.....	33
Slika 19. Sportska sjedala u Golf 8R	34
Slika 20. Prikaz na "Digital Cockpit Pro"	34
Slika 21. ID.4 osobno električno vozilo	36
Slika 22. Eksterijer ID.4 vozila	37
Slika 23. Interijer ID.4 osobnog električnog vozila	38
Slika 24. Panoramski pogled	38
Slika 25. VW Golf GTE	40
Slika 26. Eksterijer VW Golf GTE	41
Slika 27. Interijer hibridnog osobnog vozila	42
Slika 28. Unutrašnjost Golf GTE.....	43

Popis tablica

Tablica 1. Prikaz pojedinih masa različitih vrsta baterija ovisno o dometu vozila	19
Tablica 2. Usporedba potrošne motora s unutarnjim izgaranjem u odnosu na električna vozila	21
Tablica 3. Analiza eksploatacijskih značajki različitih vrsta pogona	44

Sveučilište u Zagrebu
Fakultet prometnih znanosti
Vukelićeva 4, 10000 Zagreb

IZJAVA O AKADEMSKOJ ČESTITOSTI I SUGLASNOSTI

Izjavljujem i svojim potpisom potvrđujem da je _____ **Završni rad** _____
(vrsta rada)
isključivo rezultat mogega vlastitog rada koji se temelji na mojim istraživanjima i oslanja se na objavljenu literaturu, a što pokazuju upotrijebljene bilješke i bibliografija. Izjavljujem da nijedan dio rada nije napisan na nedopušten način, odnosno da je prepisan iz necitiranog rada te da nijedan dio rada ne krši bilo čija autorska prava. Izjavljujem, također, da nijedan dio rada nije iskorišten za bilo koji drugi rad u bilo kojoj drugoj visokoškolskoj, znanstvenoj ili obrazovnoj ustanovi.

Svojim potpisom potvrđujem i dajem suglasnost za javnu objavu **završnog**/diplomskog rada pod naslovom _____ **Usporedna analiza tehničko eksploatacijskih značajki različitih vrsta pogona osobnih motornih vozila** _____, u Nacionalni repozitorij završnih i diplomskih radova ZIR.

Student/ica:

U Zagrebu, ___26. kolovoza 2022. ___

_____ **Ivana Vuk** _____
(ime i prezime, potpis)