

Praćenje parametara motora PT 6 na zrakoplovu Pilatus PC 9M prije i poslije velike obnove motora

Bukvić, Marino

Master's thesis / Diplomski rad

2022

Degree Grantor / Ustanova koja je dodijelila akademski / stručni stupanj: **University of Zagreb, Faculty of Transport and Traffic Sciences / Sveučilište u Zagrebu, Fakultet prometnih znanosti**

Permanent link / Trajna poveznica: <https://urn.nsk.hr/urn:nbn:hr:119:599819>

Rights / Prava: [In copyright](#)/[Zaštićeno autorskim pravom.](#)

Download date / Datum preuzimanja: **2024-09-25**



Repository / Repozitorij:

[Faculty of Transport and Traffic Sciences -
Institutional Repository](#)



SVEUČILIŠTE U ZAGREBU
FAKULTET PROMETNIH ZNANOSTI

Marino Bukvić

**PRAĆENJE PARAMETARA MOTORA PT 6 NA
ZRAKOPLOVU PILATUS PC-9M PRIJE I POSLIJE
VELIKE OBNOVE MOTORA**

DIPLOMSKI RAD

Zagreb, 2022.

SVEUČILIŠTE U ZAGREBU
FAKULTET PROMETNIH ZNANOSTI
POVJERENSTVO ZA DIPLOMSKI ISPIT

Zagreb, 26. travnja 2022.

Zavod: **Zavod za aeronautiku**
Predmet: **Održavanje zrakoplova**

DIPLOMSKI ZADATAK br. 6596

Pristupnik: **Marino Bukvić (0135253736)**
Studij: **Aeronautika**

Zadatak: **Praćenje parametara motora PT 6 na zrakoplovu Pilatus PC 9M prije i
poslije velike obnove motora**

Opis zadatka:

Održavanje zrakoplova i zrakoplovnog motora osigurava zahtijevane performanse zrakoplova. U radu je potrebno istražiti i prikazati performanse motora prije i poslije velike obnove na primjeru motora PT6 na zrakoplovu Pilatus PC-9M. U uvodnom dijelu rada potrebno je opisati tehničko eksploatacijske karakteristike zrakoplova i zrakoplovnog motora. U nastavku rada je bitno istaknuti značaj održavanja te opisati program održavanja predmetnog zrakoplova i motora, s posebnim osvrtom na veliku obnovu motora. U glavnom dijelu rada potrebno je analizirati parametre motora u letu i na zemlji na primjeru dva motora, prije i poslije velike obnove, a na temelju zapisa iz eksploatacije i održavanja motora. Zapise je potrebno prikazati dijagramima te zaključno usporediti performanse prije i poslije velike obnove.

Zadatak uručen pristupniku: 8. veljače 2022.
Rok za predaju rada: 26. travnja 2022.

Mentor:

Predsjednik povjerenstva za
diplomski ispit:

izv. prof. dr. sc. Anita Domitrović

SVEUČILIŠTE U ZAGREBU
FAKULTET PROMETNIH ZNANOSTI

DIPLOMSKI RAD

**Praćenje parametara motora PT 6 na zrakoplovu Pilatus
PC-9M prije i poslije velike obnove motora**

**Monitoring engine parameters for PT 6 engines on Pilatus PC 9
before and after engine overhaul**

Mentor: izv. prof. dr. sc. Anita Domitrović

Student: Marino Bukvić
JMBAG: 0135253736

U Zagrebu, Travanj 2022.

Sažetak

Proces održavanja zrakoplova je ključan dio aspekta sigurnosti, ali i performansi zrakoplova. U radu je opisan motor P&W PT6 zrakoplova Pilatus PC-9M te postupci njegovog održavanja. Održavanje motora uključuje postupak velike obnove motora koja je opisana na primjeru obnove konkretnog motora s određenim brojem sati leta uz što je priložen detaljan opis najbitnijih sekcija motora s pripadajućim dijelovima. Cilj ovog diplomskog rada je analiza parametara motora prije i nakon velike obnove radi utvrđivanja područja poboljšanja performansi zrakoplova, ali i radi dokazivanja važnosti programa održavanja i pravovremenih pregleda zrakoplova.

KLJUČNE RIJEČI: Pratt and Whitney PT6A-62, Program održavanja, Velika obnova motora, Analiza parametara, Performanse zrakoplova

Summary

Aircraft maintenance procedures is one of the key parts of the safety aspect, but also of the aircraft performance. The paper describes the P&W PT6 engine of the Pilatus PC-9M aircraft and its maintenance procedures. Engine maintenance procedures include the process of engine overhaul which is described on the basis of a particular engine that was sent to overhaul after a certain number of flight hours. The overhaul process is accompanied by a detailed description of the most important engine sections with associated parts. The aim of this thesis is to analyse the parameters of the engine before and after engine overhaul to determine the area of improvement of aircraft performance, but also to prove the importance of maintenance programs and timely inspections of aircraft.

KEY WORDS: Pratt and Whitney PT6A-62, Maintenance Program, Engine Overhaul, Parameter Analysis, Aircraft performance

Sadržaj

1. Uvod.....	1
2. Općenito o zrakoplovu modela Pilatus PC-9M	2
2.1. Dimenzije i struktura.....	2
2.2. Performanse zrakoplova.....	5
3. Motor zrakoplova modela Pilatus PC-9M	6
3.1. Opis motora	6
3.2. Princip rada motora	7
4. Program održavanja zrakoplova modela Pilatus PC-9M.....	9
4.1. Vrste i modeli održavanja zrakoplova.....	9
4.2. Propisani radovi održavanja motora zrakoplova.....	10
5. Velika obnova motora.....	12
5.1. Sekcija kompresora	12
5.1.1. Kućište za protok i ulaz zraka na kompresoru	13
5.1.2. Kućište generatora plinova	14
5.1.3. Kompresor.....	15
5.2. Sekcija turbina.....	16
5.3. Prijenosnici snage i gibanja.....	18
5.3.1. Glavni reduktor i vratilo elise	18
5.3.2. Pomoćni prijenosnik motora	19
5.4. Ostali sustavi	20
5.4.1. Sustav elektroničkog ograničavanja parametara motora	20
5.4.2. Sustav za gorivo.....	21

5.4.3. Sustav za ulje	22
6. Analiza parametara motora prije i nakon velike obnove motora	24
6.1. Usporedba parametara motora u letu	25
6.1.1. Motor 1.....	25
6.1.2. Motor 2.....	27
6.2. Usporedba parametara motora na zemlji.....	29
6.2.1. Motor 1.....	29
6.2.2. Motor 2.....	30
7. Zaključak.....	31
LITERATURA	32
POPIS SLIKA.....	34
POPIS TABLICA	35
POPIS DIJAGRAMA	36

1. Uvod

Performanse zrakoplova su određene fizičkim svojstvima zrakoplova, ali i samog motora. Pravovremeno održavanje zrakoplovnog motora osigurava zahtijevana eksploatacijska svojstva i performanse zrakoplova.

U ovom radu će se opisati zrakoplov modela Pilatus PC-9M i njegov motor, a cilj rada je na temelju danih izvještaja iz održavanja motora usporediti i analizirati rad motora prije i nakon velike obnove motora.

Rad se sastoji od sljedećih poglavlja:

1. Uvod
2. Općenito o zrakoplovu modela Pilatus PC-9M
3. Motor zrakoplova modela Pilatus PC-9M
4. Program održavanja zrakoplova modela Pilatus PC-9M
5. Velika obnova motora
6. Analiza parametara motora prije i nakon velike obnove motora
7. Zaključak

U uvodnom poglavlju navedena je struktura i cilj rada, zatim je u drugom poglavlju opisan sam zrakoplov i njegove tehničke specifikacije. U trećem poglavlju je detaljno opisan motor zrakoplova i njegov princip rada. U četvrtom poglavlju je ukratko predstavljena važnost i načini održavanja zrakoplova. U petom poglavlju je detaljnije opisana velika obnova motora, odnosno vrste kontrole, zamjene dijelova i popravci te funkcije opisanih sustava koji će utjecati na parametre motora. U šestom poglavlju je izvršena analiza parametara motora u letu i na zemlji za dva motora. Analiza je opisana tablično i grafički te je potkrepljena objašnjenjima. U zaključnom poglavlju je iznesen zaključak rada.

2. Općenito o zrakoplovu modela Pilatus PC-9M

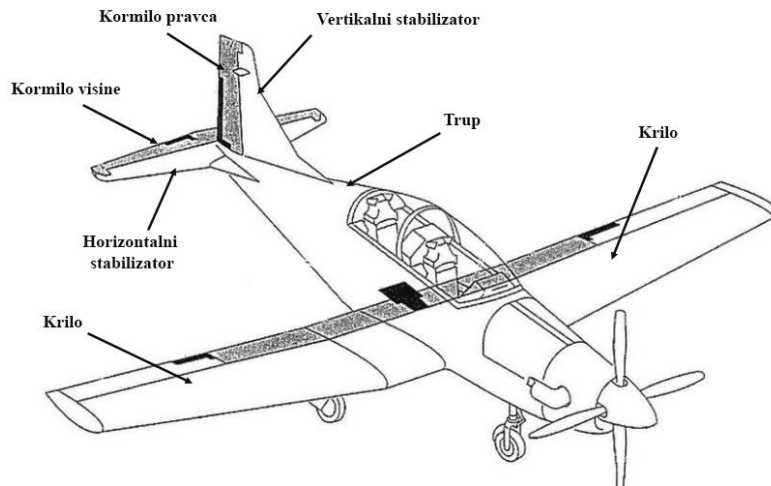
Zrakoplov Pilatus PC-9M (slika 2.1) je proizvod švicarske firme Pilatus Aircraft iz 1986. godine, namijenjen za školsku obuku vojnih pilota. Zrakoplov se pokazao kao jedan od vodećih modela s obzirom na svoje aerodinamičke performanse i dostatnom snagom za osnovnu, ali i napredniju obuku. Hrvatsko Ratno Zrakoplovstvo i hrvatska akrobatska grupa Krila Oluje koriste ga za obuku, zadatke obalne straže, traganja i spašavanja [1] [2].



Slika 2.1 Zrakoplov Pilatus PC-9M [2]

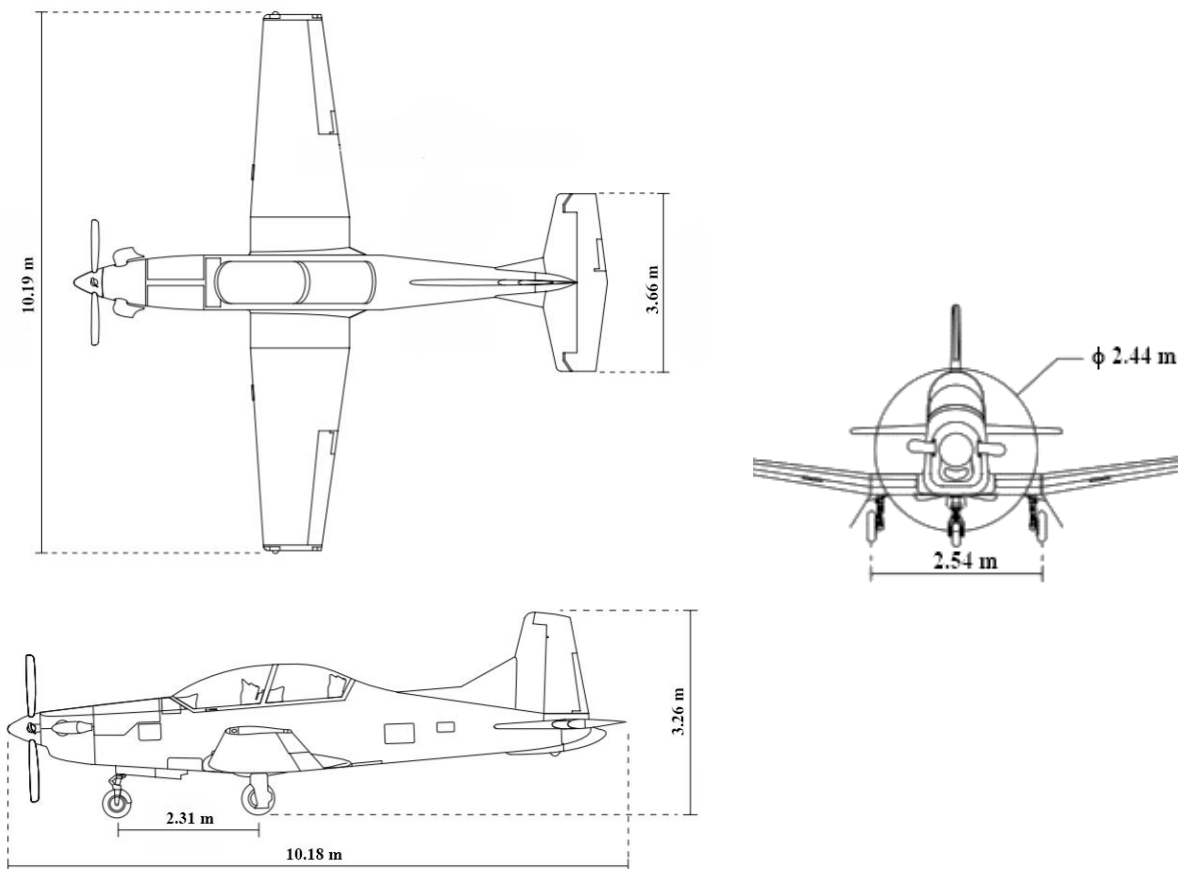
2.1. Dimenzije i struktura

Zrakoplov Pilatus PC-9M je niskokrilni monoplan metalne primarne strukture. Glavne dimenzije zrakoplova se vežu uz glavne elemente strukture, odnosno uz područja zrakoplova. Ta područja su trup (engl. *Fuselage*), vertikalni stabilizator i kormilo pravca (engl. *Vertical Stabilizer and Rudder*), horizontalni stabilizator i kormilo visine (engl. *Horizontal Stabilizer and Elevator*) i krilo (engl. *Wing*). Nabrojana područja vidljiva su na slici 2.2:



Slika 2.2 Glavni elementi strukture zrakoplova [2]

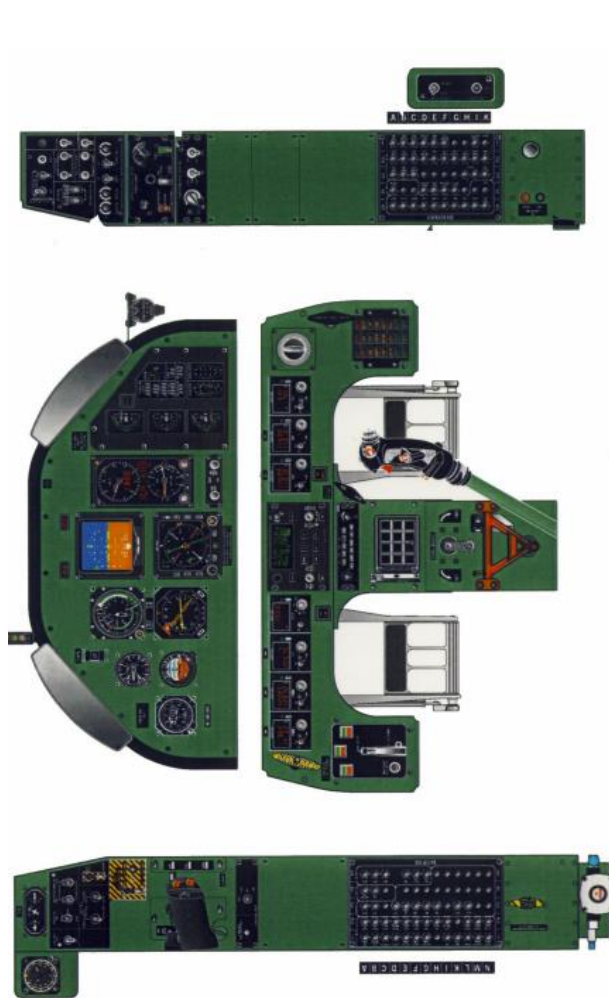
Pripadajući gabariti i osnovne dimenzije označene su na slici 2.3:



Slika 2.3 Osnovne dimenzije zrakoplova [2]

Zrakoplov iznutra sačinjava niz različitih sustava: sustav za upravljanje, sustav za izbacivanje sjedišta, sustav za obradu zraka, sustav za regulaciju kisika, električni sustavi, sustav za gorivo, sustav za zvučnu integraciju i komunikaciju, navigacijski sustav, sustav za napuštanje aviona, sustavi za zaštitu od leda i kiše, sustav za osvjetljenje i anti-g sustav, odnosno sustav za kompenzaciju povećanog gravitacijskog učinka.

Kabina zrakoplova je namijenjena za dva pilota te se dijeli na prednji i stražnji prostor za pilote. Raspored u prednjem i stražnjem pilotskom prostoru je gotovo jednak kao što je vidljivo na slikama 2.4 i 2.5, odnosno stražnji pilotski prostor sadrži komande gotovo svih sustava s izuzetkom sustava za izbacivanje sjedišta, sustava za upravljanje i nekih manjih sustava.



Slika 2.4 Prostor prednjeg pilota [2]



Slika 2.5 Prostor stražnjeg pilota [2]

Komande leta sastoje se od primarnih i sekundarnih upravljačkih površina s time da primarne površine uključuju komande za krilca, kormilo pravca, kormilo visine i različite vrste trimera. Sekundarne komande leta su zakrilca i zračna kočnica te sklop za blokiranje komandi [2].

2.2. Performanse zrakoplova

U tablici 2.1 prikazane su performanse zrakoplova Pilatusa PC-9M:

Tablica 2.1 Performanse zrakoplova Pilatus PC-9M [3]

Maksimalna brzina leta	593 km/h
Maksimalna brzina leta s izvučenim zakrilcima	278 km/h
Maksimalna brzina leta s izvučenim podvozjem	278 km/h
Plafon leta	7620 m
Maksimalan dolet	676 km
Brzina penjanja	19.7 m/s
„g“ ograničenja	+7g / -3.5g
„g“ ograničenja s izvučenim zakrilcima	+2g / 0g

3. Motor zrakoplova modela Pilatus PC-9M

Zrakoplov Pilatus PC-9M je pogonjen lakim turboelisnim motorom tvrtke Pratt and Whitney PT6A-62 sa slobodnom turbinom i sekcijom generatora plinova povezanu na reduktor motora koji pokreće vratilo elise.

U ovom poglavlju detaljnije će se opisati sam motor i njegov princip rada.

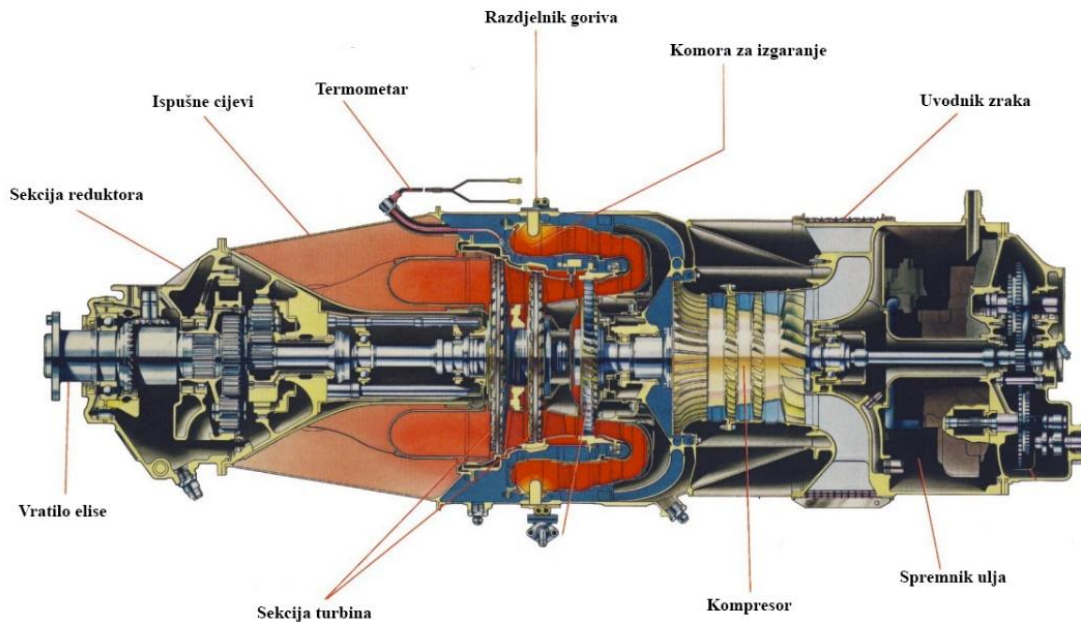
3.1. Opis motora

Na obodu stražnjeg dijela motora se nalazi uvodnik zraka (engl. *air inlet*) zajedno sa separatorom gdje se zrak koji ulazi usmjerava prema kompresoru. Uz kompresor su smještene turbine, odnosno sekcija turbina (engl. *turbine section*) i komora za izgaranje (engl. *combustion chamber*). Zapaljena smjesa plinova zatim prolazi kroz već navedenu sekciju turbina gdje preko dvostepenog reduktora (engl. *reduction gearbox*) predaje potrebnu snagu za pokretanje vratila elise (engl. *propeller shaft*). Ispušni plinovi se u atmosferu izbacuju preko ispušnih cijevi (engl. *exhaust ducts*) na prednjoj strani motora.

U motor je uključen sustav goriva koji preko jedinice za upravljanjem gorivom opskrbljuje motor potrebnim gorivom na način da visokotlačna pumpa osigurava protok goriva kroz razvodne cjevovode.

Motor sadrži i uljni sustav koji podmazuje i hladi motor. Naime, ulje iz integralnog spremnika u stražnjem dijelu motora se hladi s vanjskim zrakom te provodi kroz motor. Osim glavnog spremnika ulja postoji i pomoćni spremnik kao dodatna zaliha za akrobatske i leđne letove.

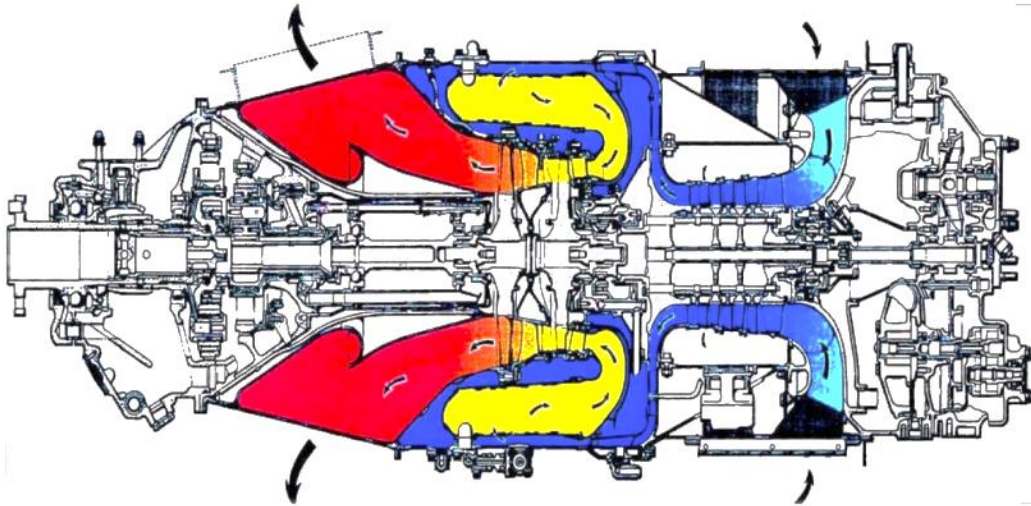
Glavne komponente motora vidljive su na slici 3.1 i one su: ispušna sekcija motora, sekcija turbine, sekcija generatora plinova, komora izgaranja, kompresor i reduktor uređaja [2] [4].



Slika 3.1 Glavni dijelovi motora Pratt and Whitney PT6A-62 [2]

3.2. Princip rada motora

Pokretački rad motora započinje pokretanjem kompresora dovođenjem napona na generator nakon čega započinje protok zraka. Zrak ulazi kroz prstenastu komoru na kompresoru koji se zatim komprimira i nadalje miješa s gorivom koje se raspršuje preko četrnaest brizgaljki. Novonastala smjesa goriva i zraka se pali iskrom dviju svjećica, a zapaljenjem te smjese započinje proces izgaranja i ekspanzije. Nastali plinovi izgaranja zatim putuju kroz sekciju turbine u smjeru leta. Tok opisanog protoka zraka se može vidjeti na slici 3.2.



Slika 3.2 Protok zraka i plinova izgaranja motora Pratt and Whitney PT6A-62 [4]

Dio snage predane u sekciji turbine pokreće turbinu kompresora koja je povezana s kompresorom motora i osigurava njegov pogon. Ostatak dobivene snage prenosi se na odvojenu dvostupanjsku turbinu snage gdje se preko pogonskog vratila pokreće reduktor koji dalje zakreće vratilo elise, odnosno četverokraku elisu. Ispušni plinovi se, nakon predaje većine svoje energije, izbacuju u atmosferu preko dvije bočne ispušne cijevi [2].

Specifikacije motora su navedene u tablici 3.1 [5]:

Tablica 3.1 Specifikacije motora

Kompresor	Trostupanjski aksijalni; Jednostupanjski centrifugalni
Komora za izgaranje	Prstenasta komora s 14 Simplex brizgaljki
Turbina	Turbina kompresora; Slobodna dvostupanjska turbina
Duljina motora	1575 mm
Promjer motora	483 mm
Masa motora	122.47 kg
Maksimalna izlazna snaga motora	431 kW
Maseni protok zraka	2 kg/s

4. Program održavanja zrakoplova modela Pilatus PC-9M

Održavanje zrakoplova obuhvaća sve radnje kojima se održava ispravan rad zrakoplova koje se provodi po međunarodnim i nacionalnim propisima i normama. Navedene norme propisuje Međunarodna organizacija za civilno zrakoplovstvo (engl. *International Civil Aviation Organization* – ICAO). Cilj održavanja zrakoplova je održavanje eksploatacijskih značajki zrakoplova te osiguravanje određene razine pouzdanosti i sigurnosti [6].

Program održavanja zrakoplova je dokument kojim se opisuju regulacijski zahtjevi detaljno definirani od strane proizvođača zrakoplova, Oružanih Snaga Republike Hrvatske i Ministarstva Obrane Republike Hrvatske. Program definira planiranje, organiziranje, pripremu za uporabu, periodične preglede, popravke, preinake, remont i čuvanje zrakoplova te nadzor i kontrolu održavanja [7].

Program održavanja ubraja šest vrsta pregleda:

- servisni pregledi
- povremeni pregledi
- velika obnova motora
- posebni pregledi
- pregledi u letu
- pregledi za utvrđivanje plovidbenosti zrakoplova.

Pregledi se održavaju ovisno o satima leta, broju slijetanja, broju ciklusa motora te o određenim vremenskim intervalima [6].

4.1. Vrste i modeli održavanja zrakoplova

Održavanje zrakoplova modela Pilatus PC-9M se provodi radi prevencije i korekcije prema stanju i dostupnim resursima. Preventivno održavanje je vrsta planiranog i zakazanog održavanja zrakoplova i njegovih komponenti prije funkcionalne neispravnosti ili otkaza, dok korektivno

održavanje podrazumijeva skup aktivnosti koje se provode radi neke funkcionalne neispravnosti ili kvara na zrakoplovu i njegovim komponentama.

Održavanje prema stanju je model preventivnog održavanja koji se temelji na testiranjima u vremenskim intervalima te se izvršavaju korekcije ukoliko je potrebno, a održavanje prema resursima je model održavanja definiram po unaprijed zadanim resursima aviona i provodi se u tri stupnja:

- prvi stupanj održavanja – otklanjanje manjih neispravnosti, smještaj, vuču i čuvanje zrakoplova te održavanje kojim se osigurava pripremnost zrakoplova za sigurno izvršenje zadaća,
- drugi stupanj održavanja – utvrđivanje ispravnosti i pouzdanost zrakoplova za sigurnu uporabu te se provodi ovisno o satima leta, ciklusima ili vremenskim intervalima; složeniji popravci usred otkaza, manje preinake i zamijene komponenti,
- treći stupanj održavanja – obnova komponenti, ne razorna kontrola kvalitete i modernizacija te radovi popravka konstrukcije [7].

4.2. Propisani radovi održavanja motora zrakoplova

U tablici 4.1 navedeni su propisani radovi održavanja koji se tiču motora zrakoplova modela Pilatus PC-9M.

Tablica 4.1 Propisani radovi održavanja motora zrakoplova modela Pilatus PC-9M [7]

Vrsta radova održavanja motora	Opis
Punjenje zrakoplova gorivom, mazivom kapljevinama i plinovima	Kontrola ispravnosti goriva, maziva, kapljevina, plinova i dostavnog sredstva
Pokretanje i provjera rada motora	Rad se obavlja za vrijeme prijeletnog pregleda zrakoplova te se izvršava postupak pokretanja motora i provjera rada prema propisanom postupku tehničke dokumentacije
Periodični pregledi motora „Pratt &	Periodični pregledi motora se provode u

Whitney PT6A-62“	sklopu periodičnih pregleda zrakoplova prema definiranim vremenskim intervalima ili određenim satima leta.
Izvanredni pregled na avionu PC-9(M)	Pregledi koji se obavljaju nakon što je došlo ili se sumnja na uporabno prekoračenje ograničenja zrakoplova što bi moglo rezultirati ili je rezultiralo nekim oštećenjem ili neispravnošću

5. Velika obnova motora

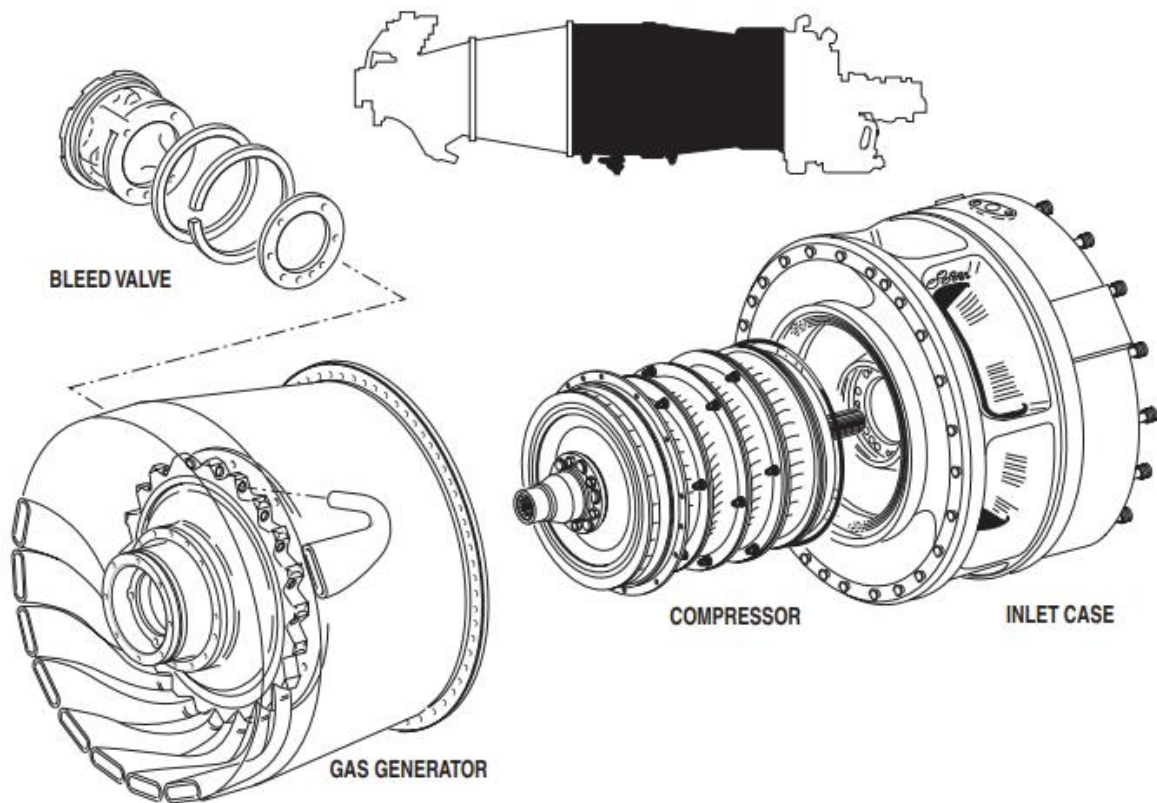
Velika obnova motora (engl. *engine overhaul*) podrazumijeva detaljnu inspekciju i popravak motora nakon propisanog broja sati leta (engl. *time since new, TSN*). Ukratko, motor se rastavi, svi dijelovi se očiste te se obavlja vizualna inspekcija i mjerenje, odnosno kalibracija, dok se odabrani dijelovi nose na daljnju kontrolu bez razaranja, popravak ili na zamjenu. Popravci uključuju otklanjanje nedostataka, strukturalne radove, uklanjanje korozije, nanos boje i površinske zaštite i slično. Velika obnova motora sadrži elemente strogo definirane od strane ICAO za svaki motor, no ipak postoje jedinstvene preinake što ovisi o samom motoru. Obnova se provodi nakon približno 3000 sati leta bez obzira na normalan rad zrakoplova.

U ovom poglavlju će se prvo detaljnije opisati sekcija i pripadajući dijelovi motora, a zatim će se prema danom izvještaju navesti tretman opisanih dijelova uslijed obnove konkretnog motora Pratt & Whitney PT6A-62 nakon 2925 sati leta.

5.1. Sekcija kompresora

Funkcija sekcije kompresora je opskrbiti komoru za izgaranje potrebnom zračnom masom na određenom tlaku. Dijelovi te sekcije su (slika 5.1):

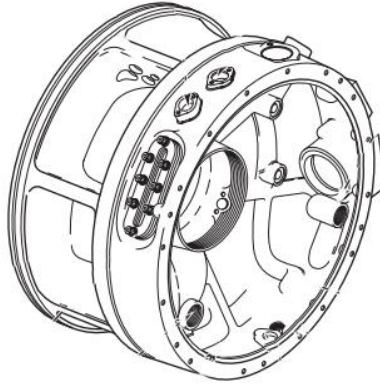
- zračni separator – usmjerava zračne mase,
- kućište za protok i ulaz zraka na kompresoru,
- kompresor,
- ventil za odzračivanje,
- kućište generatora plinova,
- komora za hladan zrak – hlađenje dijelova kompresora [8].



Slika 5.1 Sekcija kompresora na motoru [8]

5.1.1. Kućište za protok i ulaz zraka na kompresoru

Kućište za protok i ulaz zraka (engl. *air inlet case*) na kompresoru je jednodijelni odljevak legure magnezija (slika 5.2). Funkcija kućišta je usmjeravanje zračnih masa, sadrži spremište ulja i prevencija ostalih objekata od ulaza [8].

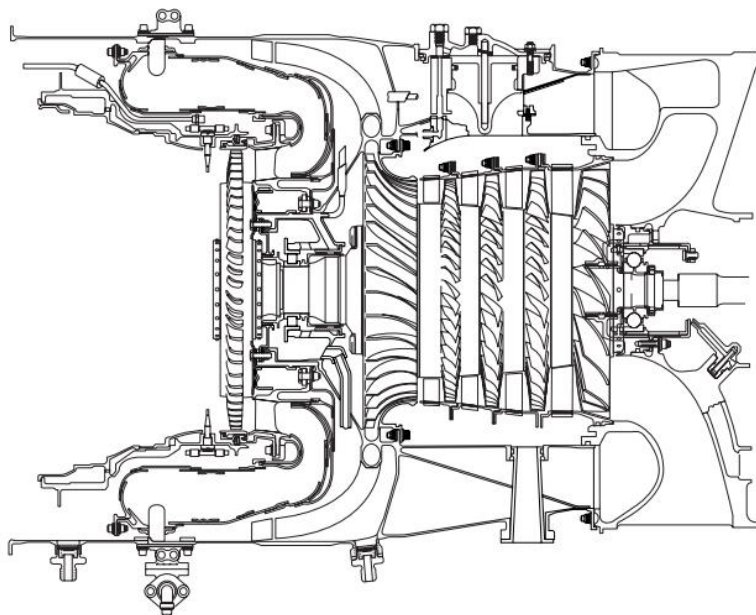


Slika 5.2 Kućište za protok i ulaz zraka na kompresoru [8]

Unutar kompresora se nalazi već opisan sustav za protok zraka čije se kućište rastavilo te potpuno obnovilo, odnosno obavila se kontrola bez razaranja i površinska obrada. Sjedišta ventila za ulje i zrak su se potpuno zamijenili zbog oštećenja nastalih za vrijeme radnog ciklusa motora dok su ventili zatvoreni. Takva oštećenja mogu izazvati propuštanja koja nepovoljno utječu na sveukupne performanse motora [9].

5.1.2. Kućište generatora plinova

Kućište generatora plinova (engl. *gas generator case*) je zavareni sklop čeličnih i metalnih dijelova s aluminijskim premazom. Sadrži sam kompresor te sve ostale potrebne komponente za kompresiju zraka i izgaranje (slika 5.3) [8].

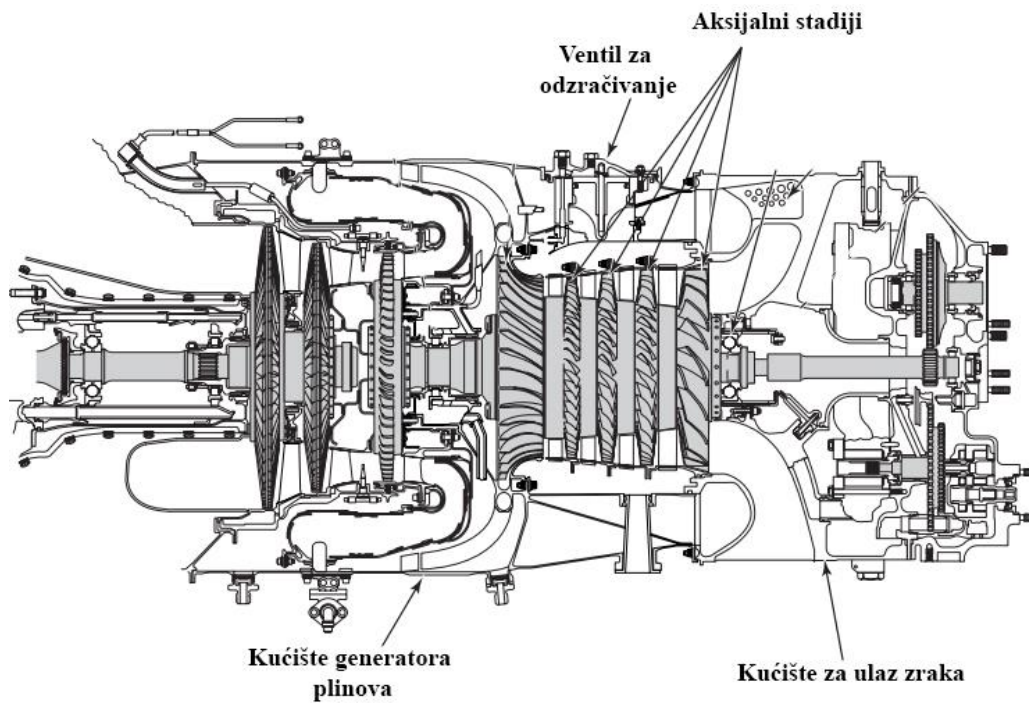


Slika 5.3 Kućište generatora plinova [8]

Kućište generatora plinova se provjeravalo na propuštanje te premazivalo legurom aluminija Ceral 34/50 zbog blage korozije i erozije. Dodatno se instalirao novi adapter za sustav za propuštanje zraka [9].

5.1.3. Kompresor

Aksijalni dio kompresora ubrzava zračnu masu koja zatim usporava u dodiru s statorskim lopaticama, što posljedično povećava tlak mase. Isti proces se ponavlja kroz sve stadije kompresora. Kompresor, zajedno s njegovim statorima, diskovima i lopaticama je sivo označen na slici 5.4 [8].



Slika 5.4 Kompresor [8]

Uslijed korozije i erozije, na slijedeće dijelove rotora kompresora se nanosio aluminijski Ceral 34/50 premaz:

- stubna osovina
- statori
- diskovi
- lopatice

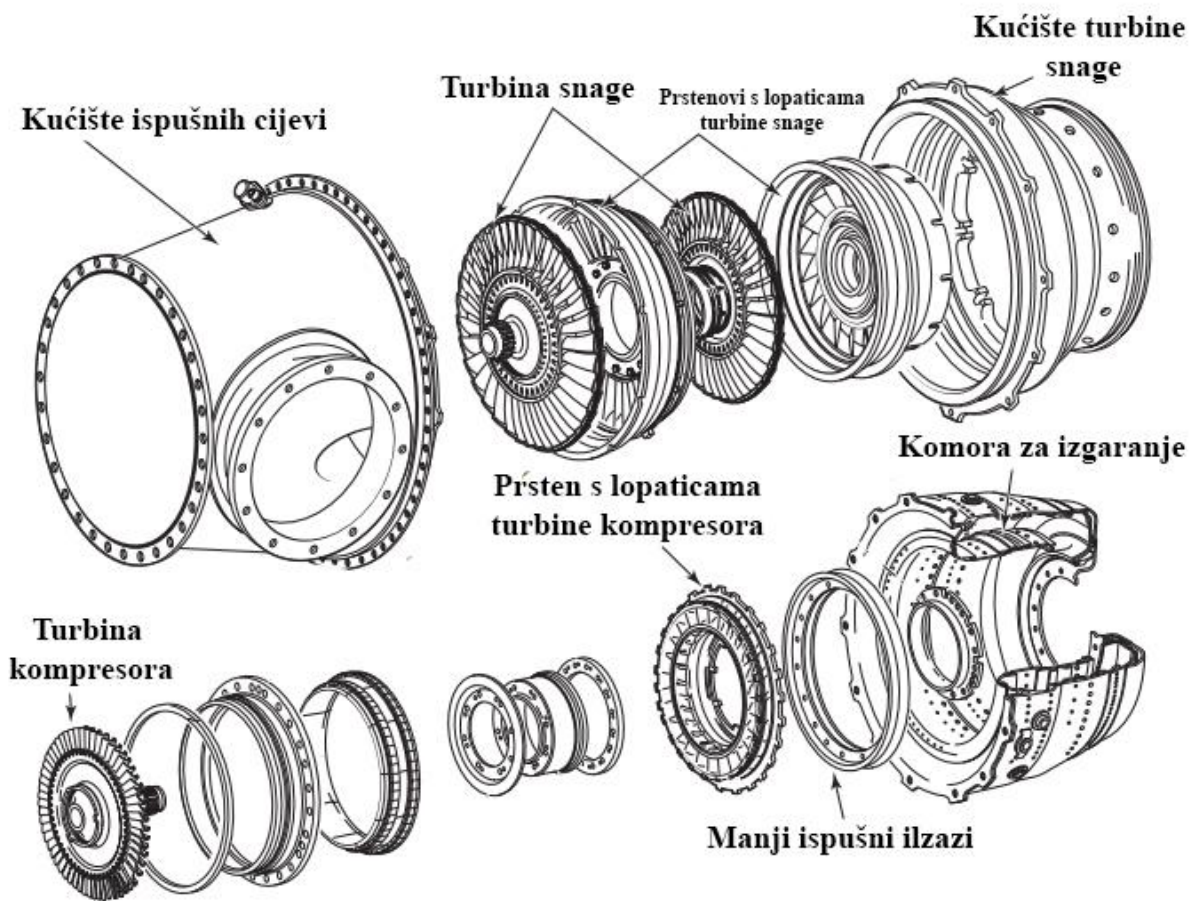
Osim aluminijskog premaza, na oštrice kompresora se nanosio i grafitni premaz [9].

5.2. Sekcija turbina

Funkcija sekcije turbina je proizvoditi i upotrijebiti energiju iz ekspandirajućih plinova kako bi se pokrenula turbina kompresora, kompresor i turbina snage koja naposljetku pokreće elisu zrakoplova,

Dijelovi sekcije turbina su (slika 5.5):

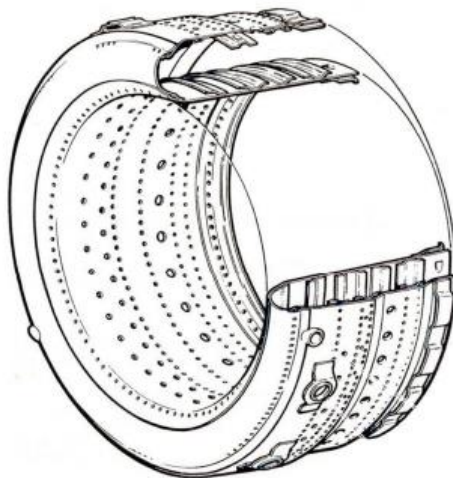
- komora za izgaranje i pripadajuća košuljica komore,
- prsteni s lopaticama turbine kompresora
- turbina kompresora,
- kućište turbine snage,
- prsteni s lopaticama turbine snage,
- dvostupanjska turbina snage,
- ispušne cijevi [8].



Slika 5.5 Sekcija turbina i njeni dijelovi [8]

Košuljica komore za izgaranje (engl. *combustion chamber liner*) prikazana na slici 5.6 pruža potreban prostor za izgaranje te ima formu omotnice kako bi se smjer plinova preusmjerio za

180° [8]. U velikoj obnovi motora ona se obnovila i kontrolirala bez razaranja, dok su se pukotine i mjesta erozije popravila i premazala [9].



Slika 5.6 Košuljica komore za izgaranje [8]

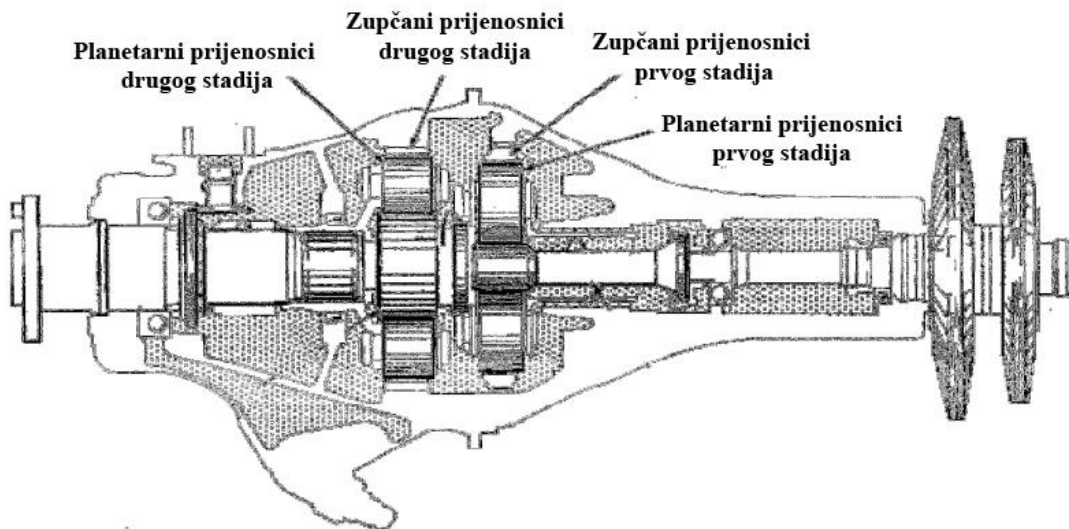
Pokrovi i prstenovi s lopaticama statora u turbini kompresora su se zamijenili zbog toplinske korozije, a izlazna cijev statora se obnovila i kontrolirala bez razaranja. Lopatice turbine kompresora su se zamijenile zbog znakova sulfidacije, dok je disk s lopaticama bio u dobrom stanju te se samo provela kontrola bez razaranja.

U turbini snage prema obaveznim regulacijskim zahtjevima su se zamijenili sljedeći dijelovi: epiciklički zupčanik u turbini snage, obične okrugle matice, prsten s lopaticama, mlaznica za ulje i poklopac statora. Osim toga, zbog oštećenja u turbini snage su se zamijenili cijev za protok ulja i ispušna cijev, dok su se nosači ležajeva, osovina i obloga za termičku izolaciju obnovili i reparirali [9].

5.3. Prijenosnici snage i gibanja

5.3.1. Glavni reduktor i vratilo elise

Uloga glavnog reduktora je modificirati brzinu vrtnje turbina na prikladnu, odnosno potrebnu brzinu vrtnje elise. Sastoji se od dvostupanjskog planetarnog reduksijskog sklopa te je smješten u kućištu od magnezija (slika 5.7) [8].



Slika 5.7 Glavni reduktor motora [8]

Prema obaveznim regulacijskim zahtjevima zamijenili su se vratilo i rukavac elise novim dijelovima zbog čega su se dodatno modificirali uklonjivi pričvrtni prstenovi za ulje.

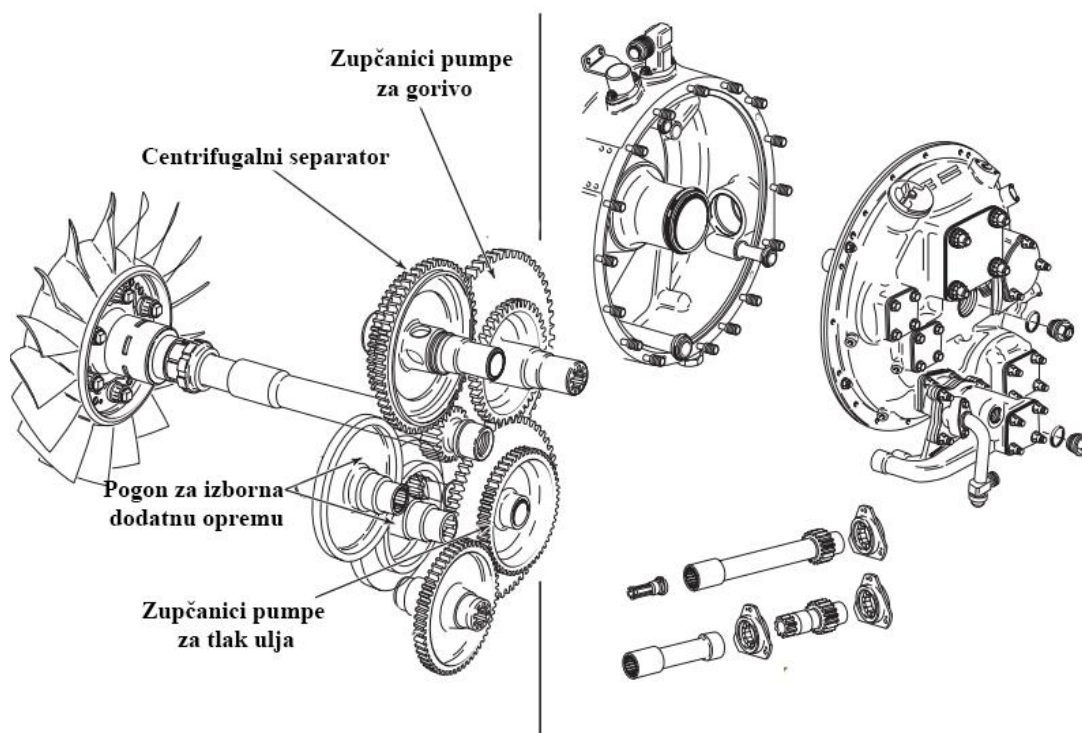
Prednje kućište reduktora se kontroliralo bez razaranja, a zatim se provela opća i površinska obnova, dok se stražnje kućište zamijenilo zbog prekomjerne korozije. Potpuna obnova se provela i na kućištima aksijalnih ležajeva.

Zbog oštećenja uslijed rada zupčanika zamijenio se sklop prstenastih zupčanika, pripadajuća osovina, sklop pripadajućih nosača i sklop planetarnih prijenosnika u prvom stadiju reduktora.

U drugom stadiju reduktora su se zamijenili spojnice i planetarni prijenosnici zbog ljuštenja, te valjkasti ležajevi uslijed brazdanja [9].

5.3.2. Pomoćni prijenosnik motora

Prijenosnik snage i gibanja za pogon pomoćnih uređaja motora (engl. *accessory gearbox*), prikazan na slici 5.8, se sastoji od dva kućišta od lake legure koji su vijčano međusobno spojeni. Njegova funkcija je omogućiti rad komponenti motora kao što su pumpa za gorivo, upravljanje startnim generatorom, kontrola tlaka ulja i centrifugalni separator ulja i zraka te sve ostale dodatne opreme za zrakoplove [8].



Slika 5.8 Prijenosnik snage i gibanja za pogon pomoćnih uređaja motora [8]

Na kućištu pomoćnog prijenosnika se provela kontrola bez razaranja, površinska obrada te se nanovo nanijela boja i premaz. Glavna pumpa za ulje, njeno kućište i cijevi za protok ulja su se prema obaveznim regulacijskim zahtjevima zamijenili novim sklopom uslijed brazdanja [9].

5.4. Ostali sustavi

5.4.1. Sustav elektroničkog ograničavanja parametara motora

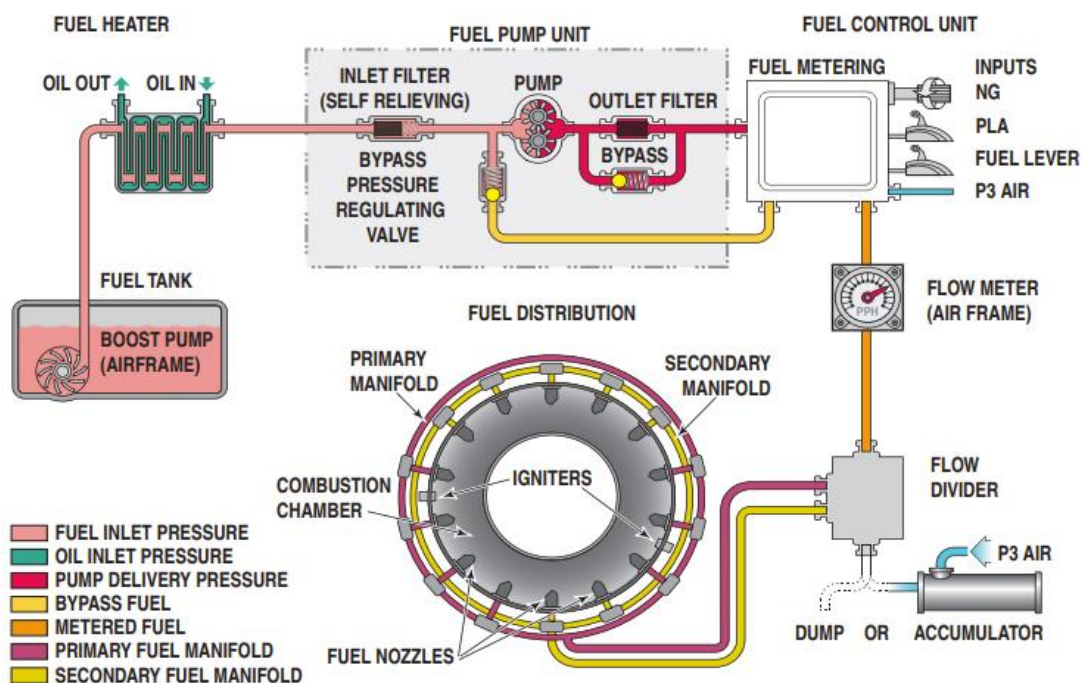
Elektronički ograničivač (engl. *Electronic Limiter Unit*, ELU) služi za nadziranje osnovnih parametara motora kao što su zakretni moment, temperatura i brzina vrtnje turbine. Prilikom obnove motora, ELU se potpuno zamijenio [9].

5.4.2. Sustav za gorivo

Funkcija sustava za gorivo (slika 5.9) je opskrba motora gorivom na potrebnom tlaku. Sustav se sastoji od:

- grijača,
- pumpe,
- kontrolne jedinice za gorivo,
- separatora,
- mlaznica,
- odvodnog ventila [8].

Na cijevima za protok goriva se proveo test curenja pod tlakom, dok su se manji dijelovi zamijenili. Pneumatski sklop se potpuno zamijenio prema regulacijskim zahtjevima. Osim toga, zamijenili su se filteri za zrak i njihovo kućište, a mlaznice za gorivo su se očistile i kontrolirane na tok, curenje i raspršivanje [9].

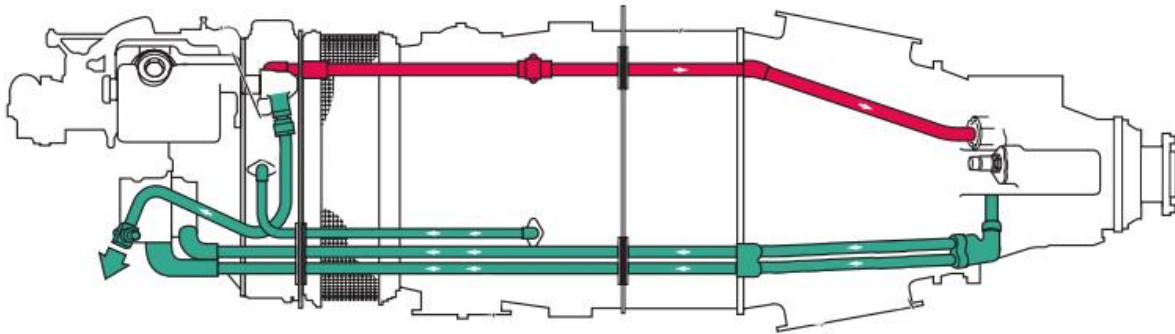


Slika 5.9 Shema sustava za gorivo [8]

5.4.3. Sustav za ulje

Funkcija sustava za ulje je opskrba motora uljem s ciljem hlađenja, podmazivanja i čišćenja. Osim toga, opskrbljuje elisu uljem što omogućava lakšu kontrolu elise [8]. Tlocrt sustava se može vidjeti na slici 5.10.

Cijevi za protok ulja i poklopac su se zamijenili zbog intenzivnog oštećenja od trošenja, dok se sustav za regulaciju temperature ulja zamijenio zbog regulacijskih zahtjeva. Osim navedenih, zamijenio se i filter za ulje kao standardni element zamijene. Lampica za temperaturu ulja nije prošla kontrolni test te se također zamijenila [9].

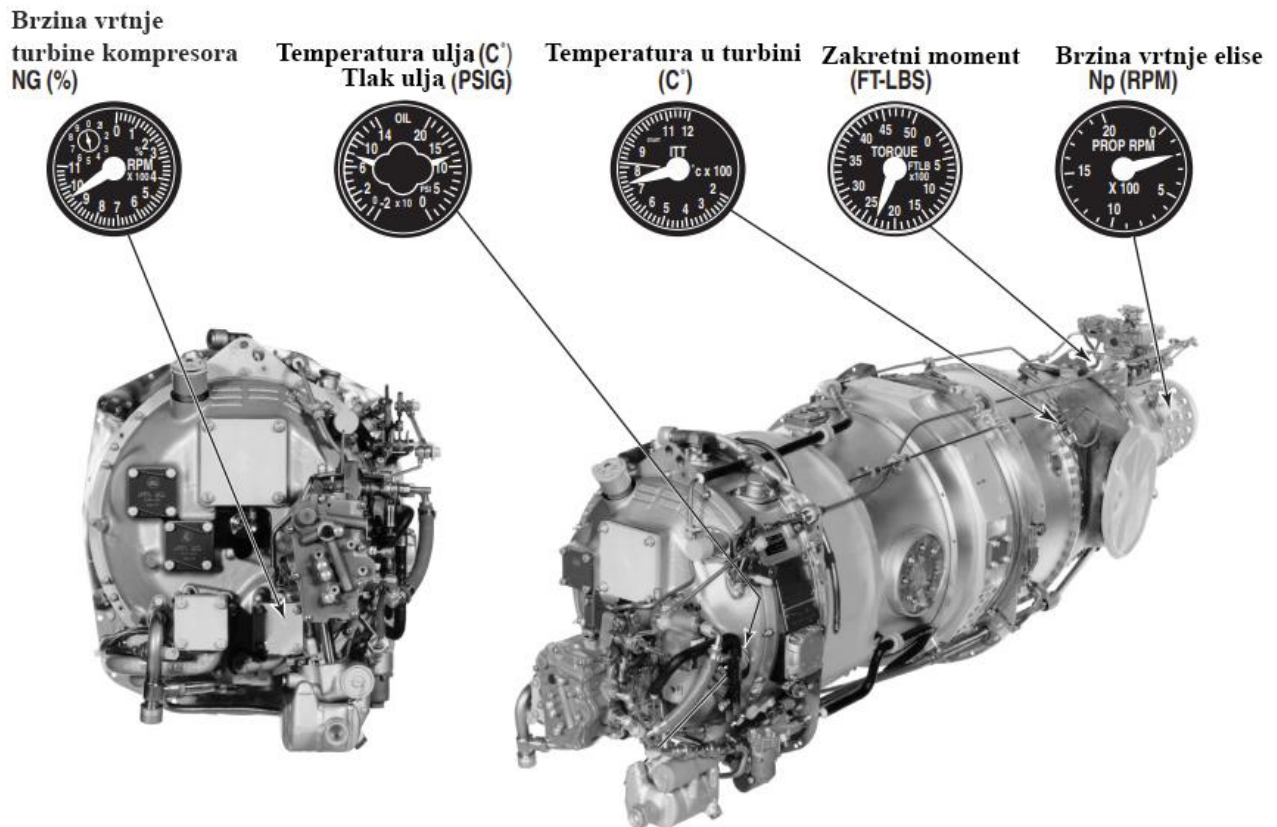


- Ulje za čišćenje
- Ulje pod tlakom

Slika 5.10 Tlocrt sustava za ulje [8]

6. Analiza parametara motora prije i nakon velike obnove motora

U ovom poglavlju će se obraditi usporedba performansi i parametara motora u zraku i na zemlji, prije i nakon velike obnove motora. U pilotskoj kabini postoji sustav indikatora parametara motora s funkcijom praćenja rada motora od kojih je dio prikazan na slici 6.1.:



Slika 6.1 Indikatori parametara motora [8]

Radi dodatne točnosti, usporedba će se raditi za dva motora iste vrste, a uspoređivat će se parametri nabrojani i objašnjeni u tablici 6.1.

Tablica 6.1 Parametri rada motora [8], [2]

Oznaka	Mjerna jedinica	Opis
TORQUE	PSI	Zakretni moment motora
ITT	°C	Temperatura u turbini
NG	%RPM	Brzina vrtnje turbine kompresora
NP	RPM	Brzina vrtnje elise
FF (Fuel Flow)	LBS/HR	Protok goriva
MOT (Main Oil Temp.)	°C	Temperatura ulja

6.1. Usporedba parametara motora u letu

U letu će se uspoređivati vrijednosti parametara za vrijeme penjanja na 5000 ft, 15000 ft i 25000 ft, te u horizontalnom letu na 10000 ft i 25000 ft. Kratica MP označava rad motora na maksimalnoj nazivnoj snazi (engl. *max continuous power*), dok kratica MIL označava rad motora na maksimalnoj snazi krstarenja (engl. *max cruise power*).

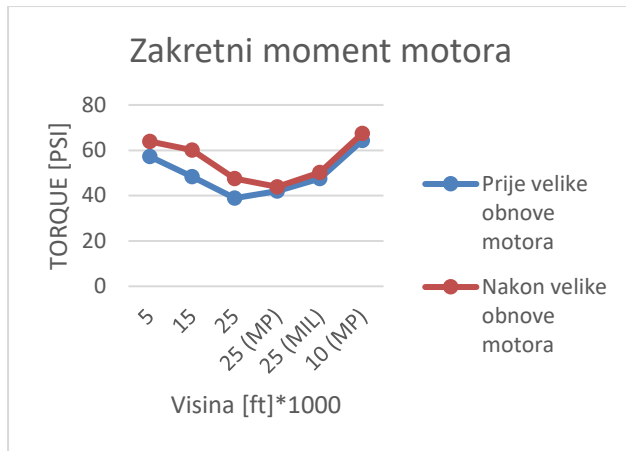
6.1.1. Motor 1

U tablici 6.2 vidljive su brojčane vrijednosti već spomenutih parametara prvog motora:

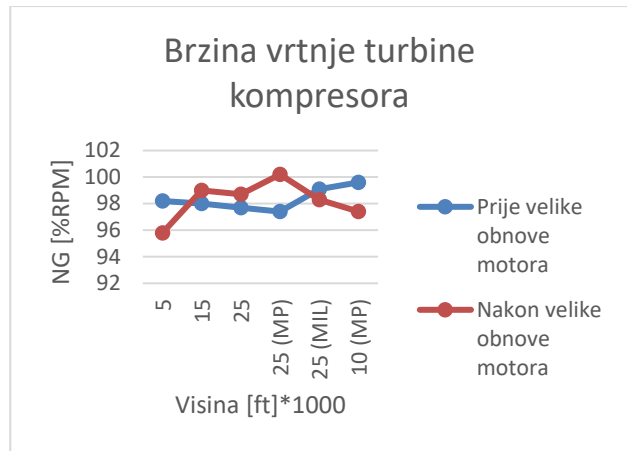
Tablica 6.2 Vrijednosti parametara motora 1 prije i poslije velike obnove u letu [10]

MOTOR 1		Prije velike obnove motora						Nakon velike obnove motora					
		U penjanju [ft]x1000 (MIL)			Horizontalan let			U penjanju [ft]x1000 (MIL)			Horizontalan let		
		5	15	25	25 (MP)	25 (MIL)	10 (MP)	5	15	25	25 (MP)	25 (MIL)	10 (MP)
AIRSPPEED	IAS	140	127	114	210	200	/	140	127	114	219	210	262
ITT	°C	772	777.2	777	771	787	798.8	716	779	751	806	760	747
TORQUE	PSI	57.2	48.4	38.9	42	47.5	64.3	63.9	60.1	47.5	43.9	50.2	67.4
NG	%RPM	98.2	98	97.7	97.4	99.1	99.6	95.8	99	98.7	100.2	98.3	97.4
NP	RPM	1371	1392	2007	2010	2008	2002	2003	2009	2030	2034	2096	2045
FF (Fuel Flow)	LBS/HR	495	391	313	324	352	510	537	465	355	400	376	525
MOT (Main Oil Temp.)	°C	55	50	50	50	50	55	52	52	56	56	56	52

Znatnija razlika se može uočiti u brzini vrtnje turbine kompresora i zakretnom momentu motora što je grafički prikazano na dijagramima 6.1 i 6.2:



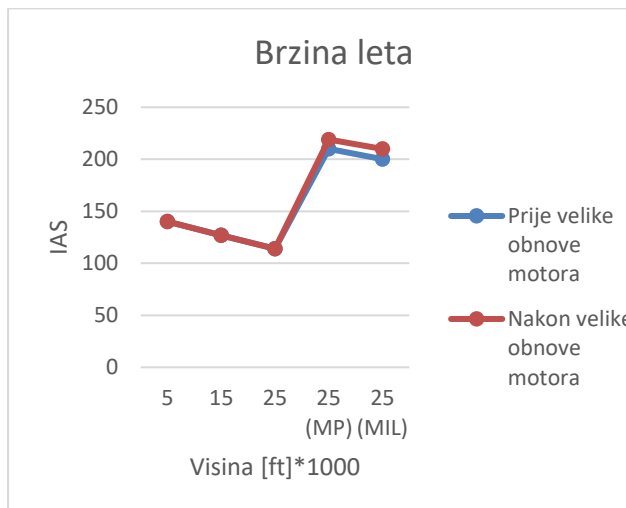
Dijagram 6.1 Zakretni moment motora



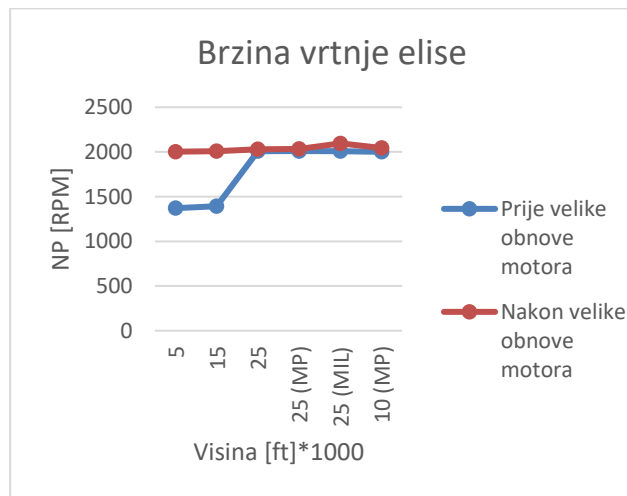
Dijagram 6.2 Brzina vrtnje turbine kompresora

Odnosno, za jednaku snagu i na jednakoj visini, motor daje veći zakretni moment i prosječno veću brzinu vrtnje turbine kompresora.

Osim toga, brzina leta je nešto veća na većim visinama za jednaku snagu motora, dok je brzina vrtnje elise linearnija i puno veća na manjim visinama (dijagrami 6.3 i 6.4).

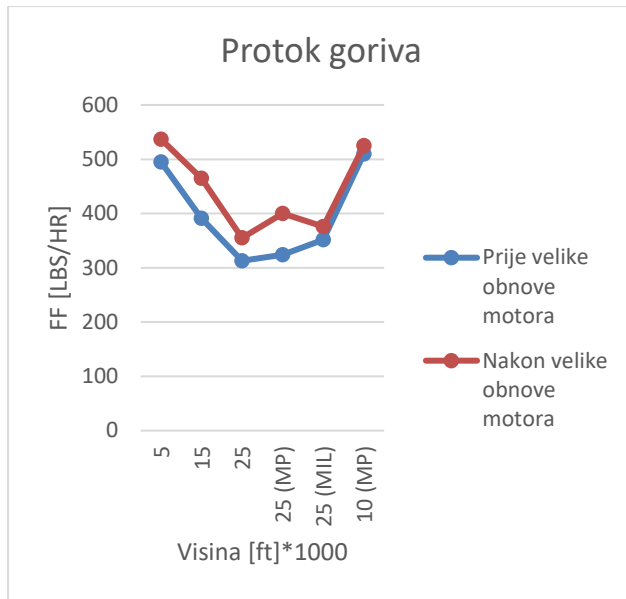


Dijagram 6.3 Brzina leta

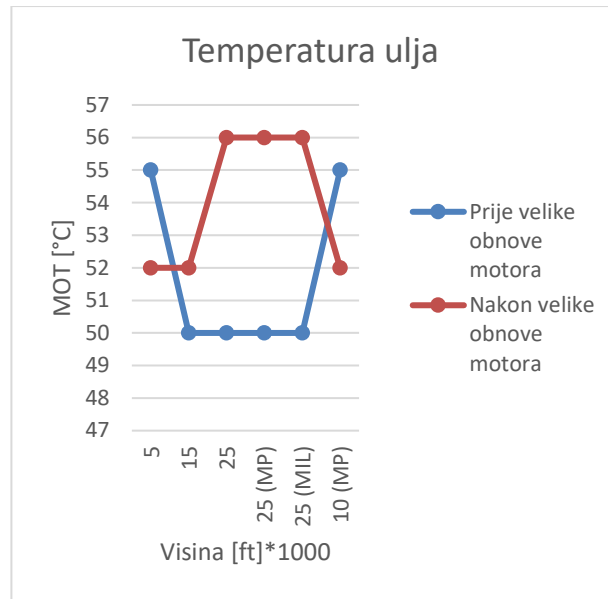


Dijagram 6.4 Brzina vrtnje elise

Unatoč boljim performansama, potrošnja goriva i temperatura ulja su veće nakon obnove motora kako je vidljivo na sljedećim dijagramima:



Dijagram 6.5 Protok goriva



Dijagram 6.6 Brzina vrtnje elise

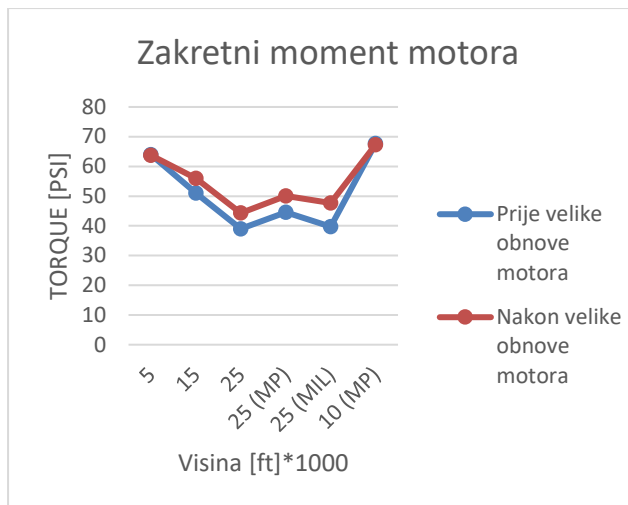
6.1.2. Motor 2

Izmjereni podaci za drugi motor prikazani su u tablici 6.3.

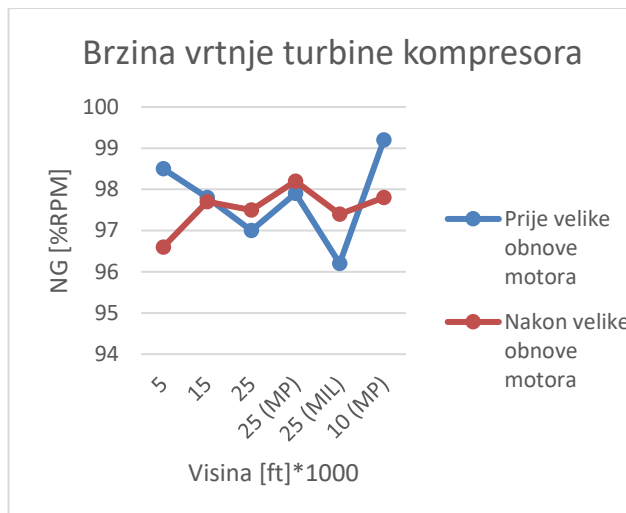
Tablica 6.3 Vrijednosti parametara motora 2 prije i poslije velike obnove u letu [10]

MOTOR 2		Prije velike obnove motora						Nakon velike obnove motora					
		U penjanju [ft]x1000 (MIL)			Horizontalan let			U penjanju [ft]x1000 (MIL)			Horizontalan let		
		5	15	25	25 (MP)	25 (MIL)	10 (MP)	5	15	25	25 (MP)	25 (MIL)	10 (MP)
AIRSPPEED	IAS	140	127	114	205	195	265	140	127	114	212	208	268
ITT	°C	778	780	779	805	778	799	756	783	785	809	785	776
TORQUE	PSI	64	51	39	44.6	39.7	67.7	63.7	56	44.3	50.1	47.7	67.3
NG	%RPM	98.5	97.8	97	97.9	96.2	99.2	96.6	97.7	97.5	98.2	97.4	97.8
NP	RPM	1981	1985	1996	2021	2020	2012	1994	1985	2020	2029	2030	2022
FF (Fuel Flow)	LBS/HR	627	470	360	403	367	605	606	448	330	417	397	584

Slično prethodnim mjerenjima, može se očitati (dijagram 6.7 i 6.8) povećanje zakretnog momenta te prosječna brzina vrtnje turbine kompresora. Kao i u prethodnom slučaju, to znači da za jednaku snagu i visinu leta, motor pokazuje bolje performanse nakon obnove.

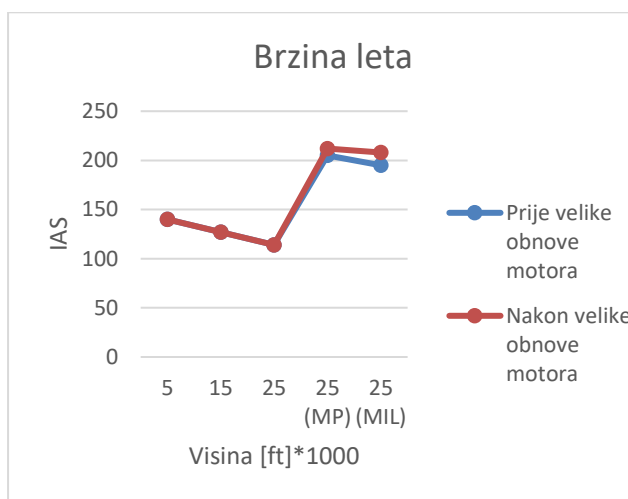


Dijagram 6.7 Zakretni moment motora

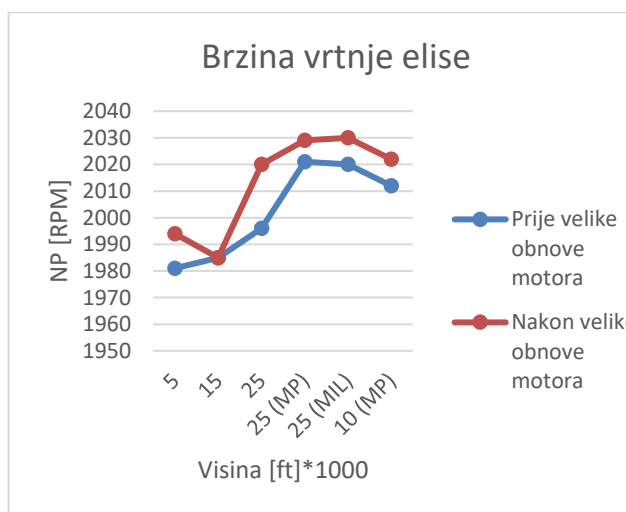


Dijagram 6.8 Brzina vrtnje turbine kompresora

Brzina leta je također neznatno veća na većim visinama nakon obnove, no, za razliku od prvog motora, brzina vrtnje elise je veća na svim visinama leta (dijagram 6.9 i 6.10).

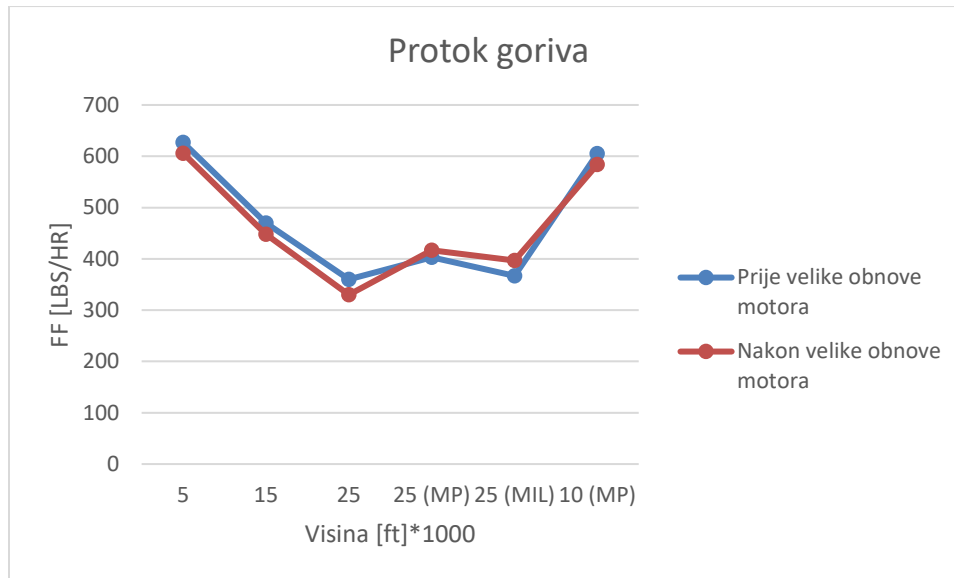


Dijagram 6.9 Brzina leta



Dijagram 6.10 Brzina vrtnje elise

Osim toga, na dijagramu 6.11 vidljiva je manja potrošnja goriva nakon obnove, ali ukupno veća nego za prvi motor:



Dijagram 6.11 Protok goriva

Upravo ta očita razlika u potrošnji goriva, bez obzira na obnovu motora, ukazuje na sitne različitosti između teorijski istih motora.

6.2. Usporedba parametara motora na zemlji

Na zemlji će se uspoređivati *Engine start*, odnosno pokretanja motora, i *Engine performance check*, odnosno performanse motora za zadani zakretni moment (engl. *target torque*).

6.2.1. Motor 1

Dobiveni podaci za prvi motor prikazani su u tablici 6.4:

Tablica 6.4 Vrijednosti parametara motora 1 prije i poslije velike obnove na zemlji [11]

MOTOR 2			Prije velike obnove motora	Nakon velike obnove motora
Engine start	ITT	°C	692	735
	NG	%RPM	16	15
Engine performance check	TARGET TORQUE	PSI	57.5	56.5
	ITT	°C	705	690
	NG	%RPM	95.4	94.2
	FF (Fuel Flow)	LBS/HR	616	520

Iz priloženog se može zaključiti da se nakon velike obnove motor brže zagrijavao, dok se performanse za zadani zakretni moment nisu previše promijenile. Jedina znatnija promjena se može primijetiti u potrošnji goriva koja se smanjila za otprilike 100 lbs/hr nakon velike obnove motora.

6.2.2. Motor 2

Dobiveni podaci za drugi motor prikazani su u tablici 6.5:

Tablica 6.5 Vrijednosti parametara motora 2 prije i poslije velike obnove na zemlji [11]

MOTOR 1			Prije velike obnove motora	Nakon velike obnove motora
Engine start	ITT	°C	756	742
	NG	%RPM	15	15
Engine performance check	TARGET TORQUE	PSI	57	57
	ITT	°C	713	662
	NG	%RPM	99.4	94.2
	FF (Fuel Flow)	LBS/HR	555	536

Za drugi motor nema većih razlika za stanje prije i poslije obnove motora, osim puno manjeg postotka brzine vrtnje turbine kompresora za zadani zakretni moment. Odnosno, motor daje više snage za manju brzinu vrtnje turbine kompresora.

7. Zaključak

Zrakoplov modela Pilatus PC-9(M) je opremljen pouzdanim motorom koji pokazuje odlične performanse i letne karakteristike. U ovom diplomskom radu su detaljno opisane promjene na motoru prilikom velike obnove motora te su uspoređivani parametri motora prije i poslije obnove.

Kao što je bilo očekivano, motor je pokazao niz poboljšanja nakon obnove u vidu potrebne snage za određeni zakretni moment, rad elise i potrošnje goriva. Osim navedenih, brzina leta se pokazala većom na većim visinama, dok se temperature ulja i turbine nisu previše mijenjale. Rad elise je na oba motora pokazao znatni napredak nakon obnove.

Na zemlji su uočene bolje startne performanse, odnosno motor se brže zagrijao i postigao određeni zakretni moment za manju brzinu vrtnje turbine kompresora i snage. Uz to, potrošnja goriva se u oba slučaja smanjila.

Prikazanom analizom kroz tablične zapise i dijagrame, dokazane su prednosti pravovremenog održavanja i provedbe regulacijskih propisa.

LITERATURA

- [1] »THE ADVANCED TRAINER MODEL BUILDING PLAN 1:25,« 1997. [Mrežno]. Available: <https://www.pilatus-aircraft.com/data/document/Pilatus-Aircraft-Ltd-PC-9-M-ModelBuildingPlan.pdf>.
- [2] L. Eleršek, PRIRUČNIK ZA TEHNIČKU OBUKU ZA AVION PILATUS PC-9M, Zagreb: Hrvatsko ratno zrakoplovstvo i protuzračna obrana, 2017.
- [3] »Pilatus PC-9M Specs, Interior, Cockpit and Price,« Airplane Update, [Mrežno]. Available: <https://www.airplaneupdate.com/2020/02/pilatus-pc-9m.html>. [Pokušaj pristupa 02 04 2022].
- [4] U. Turbine, »PT6 DESCRIPTIVE COURSE AND GUIDE TO TROUBLESHOOTING,« United Turbine Corp., [Mrežno]. Available: <http://www.mautone.eng.br/apostilas/propulsao1/PT6%20Training%20Manual.pdf>. [Pokušaj pristupa Travanj 2022].
- [5] »Pratt & Whitney Canada PT6A Engine,« Aeromax, [Mrežno]. Available: <https://aeromax.com/portfolio/pratt-whitney-pta6-engine/>. [Pokušaj pristupa Travanj 2022].
- [6] E. Bazijanac, »TEHNIČKA EKSPLOATACIJA I ODRŽAVANJE ZRAKOPLOVA,« 2007. [Mrežno]. Available: https://moodle.srce.hr/2020-2021/pluginfile.php/4546432/mod_resource/content/0/Teorijske_osnove_odrzavanja_zrakoplova_EB_2007..pdf. [Pokušaj pristupa Travanj 2022].
- [7] M. OBRANE, »PROGRAM ODRŽAVANJA TEHNIČKOG MATERIJALNOG SREDSTVA, AVION PILATUS PC-9(M),« Zagreb, 2021.
- [8] I. 1999-2007 Pratt & Whitney Canada, »PT6A-60 SERIES TRAINING MANUAL,« Studeni 2007. [Mrežno]. Available: <https://mikeklochcfi.files.wordpress.com/2018/08/training-pt6a-60-series.pdf>. [Pokušaj pristupa Travanj 2022].

[9] P. A. AST Engine Shop, »ENGINE OVERHAUL REPORT,« 2018.

[10 »FLIGHT TEST REPORT,« 2016.

]

[11 »ENGINE GROUND CHECK SHEET,« 2019.

]

POPIS SLIKA

Slika 2.1 Zrakoplov Pilatus PC-9M [2].....	2
Slika 2.2 Glavni elementi strukture zrakoplova [2]	3
Slika 2.3 Osnovne dimenzije zrakoplova [2]	3
Slika 2.4 Prostor prednjeg pilota [2]	4
Slika 2.5 Prostor stražnjeg pilota [2].....	4
Slika 3.1 Glavni dijelovi motora Pratt and Whitney PT6A-62 [2].....	7
Slika 3.2 Protok zraka i plinova izgaranja motora Pratt and Whitney PT6A-62 [4].....	8
Slika 5.1 Sekcija kompresora na motoru [8]	13
Slika 5.2 Kućište za protok i ulaz zraka na kompresoru [8]	14
Slika 5.3 Kućište generatora plinova [8].....	15
Slika 5.4 Kompresor [8]	16
Slika 5.5 Sekcija turbina i njeni dijelovi [8].....	17
Slika 5.6 Košuljica komore za izgaranje [8]	18
Slika 5.7 Glavni reduktor motora [8]	19
Slika 5.8 Prijenosnik snage i gibanja za pogon pomoćnih uređaja motora [8]	20
Slika 5.9 Shema sustava za gorivo [8]	22
Slika 5.10 Tlocrt sustava za ulje [8].....	23
Slika 5.1 Indikatori parametara motora [8]	24

POPIS TABLICA

Tablica 2.1 Performanse zrakoplova Pilatus PC-9M [3].....	5
Tablica 3.1 Specifikacije motora.....	8
Tablica 4.1 Propisani radovi održavanja motora zrakoplova modela Pilatus PC-9M [7].....	10
Tablica 6.1 Parametri rada motora [8], [2].....	25
Tablica 6.2 Vrijednosti parametara motora 1 prije i poslije velike obnove u letu [10]	25
Tablica 6.3 Vrijednosti parametara motora 2 prije i poslije velike obnove u letu [10]	27
Tablica 6.4 Vrijednosti parametara motora 1 prije i poslije velike obnove na zemlji [11].....	30
Tablica 6.5 Vrijednosti parametara motora 2 prije i poslije velike obnove na zemlji [11].....	30

POPIS DIJAGRAMA

Dijagram 6.1 Zakretni moment motora.....	26
Dijagram 6.2 Brzina vrtnje turbine kompresora.....	26
Dijagram 6.3 Brzina leta	26
Dijagram 6.4 Brzina vrtnje elise	26
Dijagram 6.5 Protok goriva.....	27
Dijagram 6.6 Brzina vrtnje elise	27
Dijagram 6.7 Zakretni moment motora.....	28
Dijagram 6.8 Brzina vrtnje turbine kompresora.....	28
Dijagram 6.9 Brzina leta	28
Dijagram 6.10 Brzina vrtnje elise	28
Dijagram 6.11 Protok goriva.....	29

Sveučilište u Zagrebu
Fakultet prometnih znanosti
Vukelićeva 4, 10000 Zagreb

IZJAVA O AKADEMSKOJ ČESTITOSTI I SUGLASNOSTI

Izjavljujem i svojim potpisom potvrđujem da je ovaj diplomski rad isključivo rezultat mojega vlastitog rada koji se temelji na mojim istraživanjima i oslanja se na objavljenu literaturu, a što pokazuju upotrijebljene bilješke i bibliografija.

Izjavljujem da nijedan dio rada nije napisan na nedopušten način, odnosno da je prepisan iz necitiranog rada te da nijedan dio rada ne krši bilo čija autorska prava.

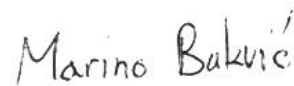
Izjavljujem, također, da nijedan dio rada nije iskorišten za bilo koji drugi rad u bilo kojoj drugoj visokoškolskoj, znanstvenoj ili obrazovnoj ustanovi.

Svojim potpisom potvrđujem i dajem suglasnost za javnu objavu diplomskog rada pod naslovom Praćenje parametara motora PT 6 na zrakoplovu Pilatus PC-9M prije i poslije velike obnove motora, u Nacionalni repozitorij završnih i diplomskih radova ZIR.

Student/ica:

U Zagrebu, 25.04.2022.

Marino Bukvić,



(ime i prezime, *potpis*)