

Tehnička rješenja za smanjenje štetnih ispušnih plinova kod četverotaktnih motora

Smolić, Donat

Undergraduate thesis / Završni rad

2020

Degree Grantor / Ustanova koja je dodijelila akademski / stručni stupanj: **University of Zagreb, Faculty of Transport and Traffic Sciences / Sveučilište u Zagrebu, Fakultet prometnih znanosti**

Permanent link / Trajna poveznica: <https://urn.nsk.hr/urn:nbn:hr:119:333087>

Rights / Prava: [In copyright](#)/[Zaštićeno autorskim pravom.](#)

Download date / Datum preuzimanja: **2024-07-11**



Repository / Repozitorij:

[Faculty of Transport and Traffic Sciences -
Institutional Repository](#)



SVEUČILIŠTE U ZAGREBU
FAKULTET PROMETNIH ZNANOSTI

Donat Smolić

**TEHNIČKA RJEŠENJA ZA SMANJENJE
ŠTETNIH ISPUŠNIH PLINOVA KOD
ČETVEROTAKTNIH MOTORA**

ZAVRŠNI RAD

Zagreb, 2020.

SVEUČILIŠTE U ZAGREBU
FAKULTET PROMETNIH ZNANOSTI
ODBOR ZA ZAVRŠNI RAD

Zagreb, 31. ožujka 2020.

Zavod: **Zavod za cestovni promet**
Predmet: **Cestovna prijevozna sredstva**

ZAVRŠNI ZADATAK br. 5762

Pristupnik: **Donat Smolić (0135251107)**
Studij: **Promet**
Smjer: **Cestovni promet**

Zadatak: **Tehnička rješenja za smanjenje štetnih ispušnih plinova kod četverotaktnih motora**

Opis zadatka:

U radu je potrebno objasniti princip rada četverotaktnih motora. Navesti štetne ispušne plinove te analizirati zahvate izvan i unutar motora koji omogućuju smanjenje štetnih ispušnih plinova.

Mentor:

Predsjednik povjerenstva za
završni ispit:

prof. dr. sc. Goran Zovak

Sveučilište u Zagrebu
Fakultet prometnih znanosti

ZAVRŠNI RAD

**TEHNIČKA RJEŠENJA ZA SMANJENJE
ŠTETNIH ISPUŠNIH PLINOVA KOD
ČETVEROTAKTNIH MOTORA**

**TECHNICAL SOLUTIONS FOR REDUCING
EXHAUST EMISSIONS FROM FOUR-STROKE
ENGINES**

Mentor: Prof.dr.sc. Goran Zovak

Student: Donat Smolić, 0135251107

Zagreb, rujan 2020.

TEHNIČKA RJEŠENJA ZA SMANJENJE ŠTETNIH ISPUŠNIH PLINOVA KOD ČETVEROTAKTNIH MOTORA

SAŽETAK

Štetni ispušni plinovi kod automobila su jedna od glavnih tema budućnosti zbog posljedica koje ostavljaju na okolišu. Zato su kroz ovaj rad prikazane i objašnjene različite mjere kojima se može smanjiti količina ispušnih plinova kod četverotaktnih motora. U ovom radu su obuhvaćene mjere kod dizelskih i kod benzinskih motora. Prikazan je i princip rada motora s različitim procesima te su pojašnjene temperature i tlakovi plinova izgaranja tijekom četiri takta motora. Euro norme su zahtjevi europske unije kojima se svake godine pokušavaju uvoditi nove mjere tako da svaki novi proizvedeni automobil ima manje ispušnih plinova od prethodnog automobila. Postoje jako slični zahvati unutar i izvan motora i kod benzinskih i kod dizelskih motora koji pomažu smanjenju ispušnih plinova. U radu su navedeni zahtjevi te koje ispušne plinove smanjuju. U radu su navedeni i štetni i ne štetni ispušni plinovi koji se pojavljuju prilikom rada motora i njihove posljedice za život čovjeka, biljaka i životinja. Također su prikazana alternativna goriva i koja se sve alternativna goriva koriste i koja bi se mogla koristiti u budućnosti. Navedeni su i mogući problemi kod pojedinačnih alternativnih goriva te vozila koja su produkt automobilske industrije u Hrvatskoj, ali i u svijetu. U svim državama europske unije se daje poticaj za kupovinu električnih vozila jer se takva vozila smatraju vozilima budućnosti.

KLJUČNE RIJEČI: četverotaktni motor, benzinski motor, dizelski motor, ispušni plinovi, zahvati unutar motora, zahvati izvan motora, alternativna goriva

SUMMARY

TECHNICAL SOLUTIONS FOR REDUCING EXHAUST EMISSIONS FROM FOUR-STROKE ENGINES

Harmful exhaust fumes from cars are one of the main topics of the future due to the consequences they leave on the environment. Therefore, this paper presents and explains various measures that can reduce the amount of exhaust gases in four-stroke engines. This paper covers measures for diesel and otto engines. The principle of work of engines with different processes is also presented, as well as the explanation of the temperatures and pressures inside chambers of combustion gases during the four strokes. Euro standards are the requirements of the European Union with which they try to introduce new measures every year so that each newly produced car has less exhaust gases than the previous car. There are very similar measures inside and outside the engine in both otto and diesel engines that help reduce exhaust fumes. This paper has a lists of the measures and which exhaust gases they reduce. The paper has a lists of both harmful and non-harmful exhaust gases that occur during engine operation and their consequences for human, plant and animal life. Alternative fuels are also shown with some alternative fuels that are currently used and which could be used in the future. This paper shows also possible problems with individual alternative fuels. Vehicles that are a product of the automotive industry in Croatia, but also in the world, are also listed. In all countries of the European Union, there is an stimulus to buy electric vehicles because such vehicles are considered the vehicles of the future.

KEY WORDS: four-stroke engine, otto engine, diesel engine, exhaust gases, measures inside the engine, measures outside the engine, alternative fuels

Sadržaj:

1. Uvod.....	1
2. Način rada četverotaktnih motora	3
2.1 Način rada četverotaktnih benzinskih motora	3
2.2. Način rada četverotaktnih dizelskih motora	5
3. Štetni ispušni plinovi kod četverotaktnih motora	8
3.1. Štetni sastav ispušnih plinova.....	8
3.2. Ne štetni sastav ispušnih plinova.....	11
3.3. Učinak štetnih tvari na zdravlje čovjeka, životinja i biljaka.....	13
4. Zahvati unutar motora za smanjenje štetnih ispušnih plinova	16
4.1 Zahvati unutar motora kod četverotaktnih benzinskih motora.....	16
4.2. Zahvati unutar motora kod četverotaktnih dizelskih motora.....	22
5. Zahvati izvan motora za smanjenje štetnih ispušnih plinova.....	26
5.1. Zahvati izvan motora kod četverotaktnih benzinskih motora	26
5.2. Zahvati izvan motora kod četverotaktnih dizelskih motora	32
5.2.1. Termičke metode	32
5.2.2. Katalitičke metode	32
5.2.3. Pročišćavanje plina od čestica	34
6. Korištenje alternativnih goriva	37
6.1. Električna energija	41
6.1.1. Prednosti i nedostaci električnog motora.....	43
6.1.2. Električni automobili u Hrvatskoj.....	43
6.2. Hibridni pogon.....	44
7. Zaključak.....	47
Popis literature.....	49
Popis slika	51
Popis kratica	52

1. Uvod

Jedna od glavnih tema u prometu je oduvijek bila tema ispušnih plinova, odnosno utjecaj vozila na okoliš. Zbog povećanja broja vozila, broja stanovnika i zbog potrebe korištenja vozila prilikom kretanja s posla i na posao, povećala se i emisija štetnih ispušnih plinova. Ubrzan način života gdje si ljudi današnjice daju previše obaveza u danu dovodi do povećanog broja vozila na cestama i potrebe za većim brojem vozila u obitelji. Povećanjem vozila i povećanjem trajanja kretanja vozila i povećanjem udaljenosti dolazi i do povećanja ispušnih plinova koji loše djeluju na okoliš. Iz tog razloga se počinju koristiti euro norme koje svaki novi automobil mora zadovoljiti, iako još uvijek ostaje problem starih automobila. Kao rezultat tih euro normi dolazi do istraživanja načina smanjenja ispušnih plinova. Posljedica istraživanja su različiti zahvati unutar i izvan motora koji doprinose smanjenju ispušnih plinova. Unatoč različitim zahvatima, najbolji način smanjenja ispušnih plinova je korištenje alternativnih goriva.

U radu će biti prezentiran princip rada četverotaktnih motora te vrste ispušnih plinova koje takav motor ispušta. Također će biti spomenuti različiti zahvati unutar i izvan motora te najbolja alternativna goriva koja se mogu koristiti u budućnosti. Ovaj rad se sastoji od 7 cjelina i nekoliko pod cjelina koje su međusobno povezane i čine jedinstvenu cjelinu koja opisuje temu rada. Sedam cjelina rada su:

1. Uvod
2. Način rada četverotaktnih motora
3. Štetni ispušni plinovi kod četverotaktnih motora
4. Zahvati unutar motora za smanjenje štetnih ispušnih plinova
5. Zahvati izvan motora za smanjenje štetnih ispušnih plinova
6. Korištenje alternativnih goriva
7. Zaključak

Drugo poglavlje opisuje način rada četverotaktnih motora. Obuhvaćen je rad benzinskih (*Otto*) motora i dizelskih motora. Također su prikazane temperature i tlakovi prilikom rada motora te sličnosti u radu benzinskog i dizel motora.

Ispušni plinovi su jedna od najvažnijih stvari u proizvodnji današnjih automobila uz sigurnost vožnje. Treće poglavlje sadrži popis ispušne plinove kod benzinskih i kod dizelskih motora uz posebni naglasak na štetne ispušne plinove. U tom poglavlju se također spominje i štetan utjecaj plinova na život čovjeka, biljaka i životinja.

Četvrto poglavlje sadrži zahvate unutar motora, kako kod benzinskih, tako i kod dizelskih motora. Zahvati unutar motora su posebno objašnjeni te koje se emisije plinova smanjuju s kojim zahvatom. Pojašnjeno je i kako bi trebala izgledati idealna smjesa goriva.

Peto poglavlje je slično kao i četvrto, samo što umjesto zahvata unutar motora, sadrži zahvate izvan motora. Tu se spominju neke sličnosti između zahvata kod benzinskih i dizelskih motora. Objasneni su i katalizatori te su nabrojane različite vrste katalizatora i njihov princip rada.

Smanjenje ispušnih plinova ne bi bilo kompletno bez alternativnih goriva jer je poznato kako se s alternativnim gorivima emisija ispušnih plinova drastično smanjuje. Zbog toga se u šestom poglavlju govori o vrsti alternativnih goriva te kakve su mogućnosti za njihovo korištenje u budućnosti. Osim toga se spominje još i utjecaj Hrvatske na svjetsku pozornicu kad se govori o vozilima na alternativni pogon.

2. Način rada četverotaktnih motora

Četverotaktne motore možemo razdvojiti na klipne i rotacijske. Rotacijski motor se još naziva i *Wankel* motor te mu je princip rada sličan radu klipnih četverotaktnih motora. Glavni dijelovi klipnog mehanizma su klip, klipnjača, cilindar, koljenasto vratilo i kućište koljenastog vratila. Klip se u cilindru kreće od gornje mrtve točke (GMT) do donje mrtve točke (DMT). Klip i cilindar su kružnog oblika zbog lakše izradbe. Kretanje klipa od GMT do DMT naziva se još i hod klipa. Klip se u cilindru kreće pravocrtno, a koljenasto vratilo ima kružno gibanje. Pretvorba pravocrtnog gibanja klipa u kružno gibanje koljenastog vratila događa se uz pomoć klipnjače. Četiri radne operacije, odnosno četiri takta su potrebna radi odvijanja kružnog procesa u četverotaktnom motoru i ona su prikazana na slici 1, a to su:

1. Takt usisa
2. Takt kompresije
3. Takt ekspanzije (izgaranja)
4. Takt ispuha

Glavna podjela četverotaktnih motora je s obzirom na način stvaranja i paljenja smjese. S obzirom na to, četverotaktni motori se dijele na dizelske (*diesel* gorivo) i benzinske motore (benzin gorivo). Benzinski motori se nazivaju još i *Otto* motori. Podjela još može biti i prema položaju cilindra (vertikalni, kosi, viseći i horizontalni), prema rasporedu cilindra (redni, bokser, V i VR motori), prema načinu hlađenja (hlađeni tekućinom i hlađeni zrakom) i prema načinu usisivanja (sa samostalnim usisavanjem i s pred nabijanjem) [1].

2.1 Način rada četverotaktnih benzinskih motora

Benzinski motori rade na principu *Otto* procesa. Njemački inženjer Nikolaus August Otto je prvi otkrio princip rada takvih motora te se po njemu benzinski motor još naziva i *Otto* motor. Kod takvih motora, smjesa zraka i goriva priprema se izvan cilindra motora te se usisava u prvom taktu rada motora (takt usisa). Prema tome, princip rada četverotaktnog benzinskog motora je na slijedeći način:

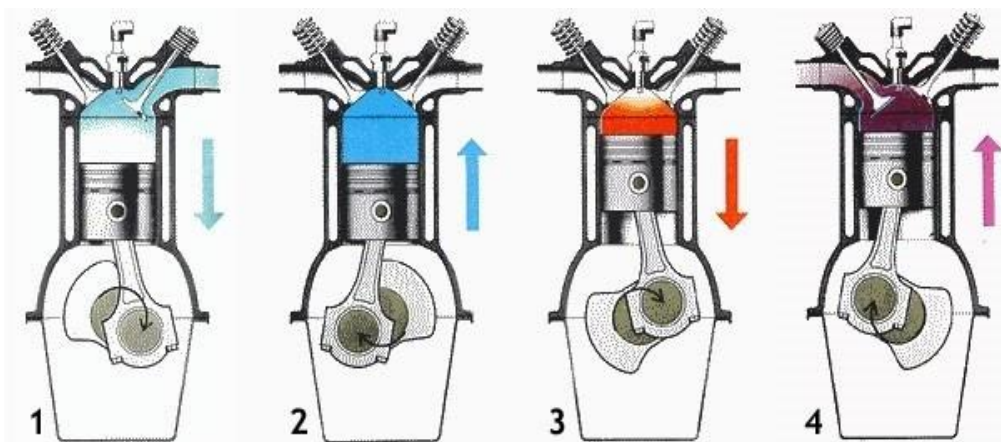
1. **takt – Usis.** Klip se kreće od gornje mrtve točke (GMT) prema donjoj mrtvoj točki (DMT) pri čemu se povećava volumen cilindra iznad klipa te se zbog toga u cilindru stvara mali pod tlak tako da stvarni tlak u cilindru iznosi 0,7 - 0,95 bara [1]. S obzirom da je veći tlak zraka iz okoliša, okolni zrak počinje velikom brzinom strujati, odnosno

ulaziti u usisnu granu, pri čemu nastaje fina smjesa goriva i zraka zbog raspršivanja goriva u struji zraka. Tako stvorena smjesa goriva i zraka, zbog pod tlaka u cilindru, struji velikom brzinom od oko 100 m/s kroz otvoreni usisni ventil u cilindar motora [1]. Ta smjesa goriva i zraka dolazi na vruće površine ventila i stjenke cilindra te se zagrijava zbog čega uzrokuje isparavanje raspršenog goriva. Para raspršenog goriva i zraka se dobro miješa te se dobije fina smjesa. Treba se postići što bolje punjenje cilindra smjesom goriva i zraka. To se dobije tako što se usisni ventil ostavi otvoren što dulje. Zbog toga se usisni ventil počinje otvarati prije takta usisa, odnosno prije nego što je klip došao u poziciju gornje mrtve točke (GMT). S takvim otvaranjem ventila se dobije to da je usisni ventil već potpuno otvoren u trenutku kada klip dođe u poziciju gornje mrtve točke. Isto tako, usisni ventil se zatvara nešto kasnije, tj. kad klip već prođe poziciju donje mrtve točke (DMT). S tim je usisni ventil otvoren najduže te se dobije potpuno punjenje cilindra [1].

- 2. takt – Kompresija.** Prije samog izgaranja, potrebno je smjesu goriva i zraka komprimirati zbog povećanja veličine termičkog stupnja djelovanja kružnog procesa. Povećanjem veličine termičkog stupnja djelovanja kružnog procesa postiže se manja potrošnja goriva i veća snaga motora. U taktu kompresije, klip motora se kreće se od donje mrtve točke (DMT) prema gornjoj mrtvoj točki (GMT) te se zbog toga počinje smanjivati prostor cilindra motora iznad klipa. Budući da su i ispušni i usisni ventil u tom trenutku zatvoreni, događa se komprimiranje radnog medija tj. smjesa para goriva i zraka. Na taj način su molekule para goriva i zraka dovedene blizu jedne drugima čime je olakšano povezivanje goriva i zraka u jedinstvenu finu smjesu. Osim toga, kompresijom se povećava temperatura i tlak gorive smjese što olakšava proces oksidacije goriva i zapaljenje goriva, odnosno smjese. Zbog toga, na kraju takta kompresije, tlak gorive smjese kreće se od 11-18 bara a temperatura od 400-600 °C [1]. Temperatura na kraju takta kompresije mora biti uvijek manja od temperature samozapaljenja gorive smjese (ovisi o vrsti goriva i količini zraka). Upravo zbog toga izvedba benzinskih motora s visokim vrijednostima kompresijskog omjera je ograničena te je kompresijski omjer manji kod benzinskih motora nego kod dizelskih ($\epsilon = 6 - 11$) [1].
- 3. takt – Ekspanzija.** Neposredno prije nego što klip dođe u poziciju gornje mrtve točke (GMT), komprimirana smjesa goriva i zraka se zapali pomoću električne visokonaponske iskre koju proizvede svjećica čime se postiže vrlo brzo izgaranje smjese

goriva i zraka uz nagli porast tlaka i temperature. Tlak plinova izgaranja, na početku takta ekspanzije, iznosi kod benzinskih motora 40 – 60 bara, a temperatura 2000-2500°C [1]. Zbog visokog tlaka plinova izgaranja koji pritiskuje klip, klip je poguran u taktu ekspanzije od gornje prema donjoj mrtvoj točki pri čemu se dobiva koristan mehanički rad. Povećanjem volumena cilindra tijekom kretanja klipa i ekspanzijom, dolazi do pada tlaka i temperature u cilindru tako da na završetku takta ekspanzije tlak plinova izgaranja iznosi 3-5 bara, a temperatura 700 – 1000 °C [1].

- 4. takt – Ispuh.** Neposredno prije nego što klip, dođe ponovno u poziciju donje mrtve točke, otvara se ispušni ventil čime je omogućena velika brzina strujanja plinova izgaranja kroz otvoreni ispušni ventil iz cilindra u ispušni sistem motora. Klip se sada u taktu ispuha ponovno kreće od donje prema gornjoj mrtvoj točki te istiskuje zaostale plinove izgaranja iz cilindra. Zbog otpora prilikom strujanja plinova kroz otvor ispušnog ventila, kroz kanale ispušnog sistema motora i kroz prigušivač zvuka, plinovi izgaranja u toku takta ispuha nalaze se pod tlakom od 1,05 - 1,20 bara [1] Pri punoj snazi motora, temperatura ispušnog plina benzinskog motora kreće se oko 700 - 1000 °C [1].



Slika 1. Četiri takta kod četverotaktnih motora, [2]

2.2. Način rada četverotaktnih dizelskih motora

Četverotaktni dizelski motor radi na principu *Sabathe* procesa [1]. Smjesa goriva i zraka se kod dizelskih motora priprema u samom cilindru, za razliku od benzinskih motora. Naime, dizel motor usisava čisti zrak, koji se zatim kompresijom zagrijava na visoku temperaturu tj. na temperaturu višu od temperature samozapaljenja smjese zraka i goriva (više od 550 °C) [1]. U

tako visoko ugrijani zrak uštrcava se fino raspršeno gorivo koje odmah ispari, miješa se sa zrakom i zbog komprimiranog zraka visoke temperature se odmah samo od sebe pali. Povećanjem kompresijskog omjera motora povećava se i temperatura. S tim su benzinski motori ograničeni u upotrebi prevelikih kompresijskih omjera kako temperatura smjese goriva i zraka, ne bi bila veća od temperature samozapaljenja. Međutim, kod dizel motora se komprimira čisti zrak, u taj komprimirani i visoko ugrijani zrak, uštrcava se gorivo, koje onda isparava, miješa se sa zrakom i samo od sebe pali. Kao i kod četverotaktnih benzinskih motora, dizelski četverotaktni motori također rade na principu četiri takta. Razlike su temperature i tlak u cilindru te način paljenja smjese.

1. takt – Usis. U prvom taktu se kao i kod benzinskih motora, klip kreće od gornje mrtve točke (GMT) prema donjoj mrtvoj točki (DMT) pri čemu se u cilindru, zbog povećanja volumena iznad klipa, stvara mali pod tlak u cilindru za vrijeme takta usisa od 0,7-0,95 bara [1]. Zbog toga, zrak koji se nalazi pod tlakom okoline od oko 1 bara, struji velikom brzinom kroz otvoreni usisni ventil u cilindar motora [1]. Da bi se osiguralo što bolje punjenje cilindra svježim zrakom, usisni ventil se počinje otvarati prije nego što je klip došao u poziciju gornje mrtve točke (GMT) kako je to već objašnjeno kod benzinskih motora, a zatvara se nakon donje mrtve točke (DMT).

2. takt – Kompresija. Kod dizel motora, da bi se povećala vrijednost termičkog stupnja djelovanja procesa, koriste se veće vrijednosti kompresijskog omjera motora čije se vrijednosti kreću od $\varepsilon = 14-23$ [1]. Što je veći kompresijski omjer motora to će biti veća temperatura i tlak zraka na kraju kompresije, zbog čega dolazi do ubrzanog procesa raspršivanja, isparivanja i miješanja uštrcanog goriva sa zrakom. Zbog toga se kod brzohodnih dizel motora (pogon osobnih vozila) koriste više vrijednosti kompresijskog omjera tj. vrijednosti od $\varepsilon = 21-23$, a kod sporohodnih dizel motora (pogon teretnih vozila) niže vrijednosti tj. vrijednosti $\varepsilon = 14-21$ [1]. Zbog tako visokih vrijednosti kompresijskog omjera motora, tlak zraka na kraju takta kompresije iznosi 30 - 55 bara, a temperatura 700 -900 °C [1].

3. takt – Ekspanzija. Neposredno prije završetka takta kompresije, u visoko ugrijani zrak, uštrcava se gorivo koje u dodiru sa vrućim zrakom isparava, miješa se sa zrakom i odmah nakon toga samo od sebe pali. Budući da je za potpuno izgaranje goriva potrebno određeno vrijeme, proces izgaranja će se odvijati djelomično pri konstantnom volumenu, a djelomično pri konstantnom tlaku. Maksimalni tlak plinova izgaranja kod dizel motora je viši od

maksimalnog tlaka kod benzinskih motora, kao što je i tlak na kraju kompresije kod dizel motora znatno viši negoli kod benzinskih motora, ali maksimalne temperature izgaranja kod dizel motora niže su od maksimalnih temperatura koje se pojavljuju kod benzinskih motora. Naime, dizel motori, da bi se osiguralo potpuno izgaranje goriva, rade sa znatno većom količinom zraka ($\lambda = 1,2 - 2,0$) nego benzinski motori ($\lambda = 0,8 - 1,1$) [1]. Budući da je ogrjevna moć gorive smjese kod dizel motora manja nego kod benzinskih motora onda je i oslobođena količina toplinske energije kod dizel motora manja od energije koja se oslobađa kod benzinskih motora. Kod dizel motora maksimalne temperature plinova izgaranja iznose oko 1900 °C [1]. Pod djelovanjem tlaka plinova izgaranja koji djeluju na dno klipa s gornje strane, klip je gurnut od gornje mrtve točke prema donjoj mrtvoj točki i pri tome se dobije koristan mehanički rad. Pomakom klipa od gornje prema donjoj mrtvoj točki dolazi do povećanja volumena prostora cilindra iznad klipa čime je omogućena ekspanzija plinova izgaranja, a posljedica toga je smanjenje temperature i tlaka plinova izgaranja.

4. takt – Ispuh. Neposredno prije nego što je klip došao u poziciju donje mrtve točke, otvara se ispušni ventil čime je omogućena potpuna ekspanzija plinova izgaranja. U trenutku započetog otvaranja ispušnog ventila, plinovi izgaranja se još nalaze pod tlakom od 3-5 bara te počinju velikom brzinom strujati kroz otvoreni ispušni ventil u ispušni sistem motora [1]. Prilikom potpune ekspanzije plinova izgaranja opada im naglo tlak i temperatura. Klip koji se sada u taktu ispuha kreće ponovno od donje prema gornjoj mrtvoj točki, istiskuje preostalu količinu plinova izgaranja iz cilindra. Zbog otpora strujanja ovih plinova izgaranja kroz otvoreni ispušni ventil, kanale motora i prigušivač zvuka, nastaje u motoru mali pred tlak tako da se plinovi izgaranja nalaze pod tlakom od 1,05-1,20 bara [1]. Budući da je maksimalna temperatura izgaranja kod dizel motora manja negoli kod benzinskih motora, bit će manja i temperatura ispušnih plinova tako da se kod pune snage dizel motora temperatura ispušnih plinova kreće oko 500-600 °C [1].

3. Štetni ispušni plinovi kod četverotaktnih motora

Za izgaranje goriva potreban je kisik s kojim se gorivo miješa i toplina za zapaljenje smjese, idealan omjer smjese goriva i zraka se naziva stehiometrijski omjer, a prema njemu je potrebno 14,8 kg zraka za potpuno izgaranje 1 kg goriva [1]. Odnos te stvarne količine zraka potrebne za potpuno izgaranje cjelokupne količine goriva, odnosno odnos stehiometrijskog omjera, naziva se faktor zraka (λ). Ako je $\lambda < 1$ postoji manjak zraka, tj. smjesa je bogata (višak goriva), a ako je $\lambda > 1$ smjesa je siromašna (manjak goriva). Kako izgaranje može biti potpuno (izgara cijela količina goriva koja se ubrizgava) tako može biti i nepotpuno (dio goriva ostaje ne zapaljen). U slučaju potpunog izgaranja minimalni su štetni ispušni plinovi, tj. nastaje ugljik (C), ugljikov dioksid (CO₂) i vodena para (H₂O) jer se motorna goriva većinom sastoje od ugljika i vodika [3]. S obzirom da proces u motoru s unutrašnjim izgaranjem nije kontinuiran, većinom se ne događa potpuno izgaranje. Kao posljedica toga nastaju štetni ispušni plinovi. Najčešće nepotpuno izgaranje uzrokovano je viškom goriva, odnosno manjkom zraka ($\lambda < 1$ smjesa je prebogata) i lošom izmiješanosti smjese. Ispušni plinovi mogu biti štetni i ne štetni.

Štetni sastojci ispušnih plinova:

- CO – ugljični monoksid
- CH - ugljikovodici
- SO₂ – sumporov dioksid
- NO_x – dušikovi oksidi
- Pb – olovo i spojevi
- čađa i dim [3].

Ne štetni sastojci ispušnih plinova:

- N₂ – dušik
- H₂O – vodena para
- O₂ – kisik
- CO₂ - ugljični dioksid [3].

3.1. Štetni sastav ispušnih plinova

Kada bi se odvijalo potpuno izgaranje svog ubrizganog goriva, plinovi koji bi se stvarali u motoru ne bi bili štetni (kisik, dušik, ugljikov dioksid i vodena para). No u stvarnosti to nije

moгуće tako da se prilikom izgaranja stvaraju i štetni plinovi koji znatno utječu na zdravlje ljudi, a tako i na životinjski i biljni svijet. Štetni plinovi koji nastaju nepotpunim izgaranjem goriva su: ugljični monoksid, ugljikovodici, sumporov dioksid, dušični oksidi, olovo , spojevi olova te čađa i dim. Ugljični monoksid (CO) je plin bez boje i mirisa, veže se na hemoglobin u krvi te tako sprječava prijenos kisika u čemu se definira njegova štetnost [3]. Ugljični monoksid (CO) nastaje zbog nepotpunog izgaranja, odnosno kada u smjesi nema dovoljno kisika (bogata smjesa) za potpunu oksidaciju ugljika (C) u CO₂ [3]. Kemijskom reakcijom nastaje karboksihemoglobin te izaziva:

- 1% → nakon nekoliko udisaja pada u nesvijest
- 0,5% → blaže trovanje i glavobolja
- 0,1% → otežano disanje
- 0,0016% → bezopasna koncentracija [3].

Povećani postotak ugljikovog monoksida (CO) u ispuhu znak je nedostatka zraka (bogata smjesa). Uzrok može biti:

- loš rad sustava za rad na toplo,
- zaprljan filter zraka,
- propusnost u usisnom sustavu,
- loša podešenost sustava za napajanje (rasplinjač ili ubrizgavanje), itd. [3].

Suvremeni katalizatori u modernim vozilima smanjuju emisiju ugljičnog monoksida (CO) u prosjeku za 3 puta, međutim pri niskim temperaturama emisije s katalizatorima se mogu povećati i do 180% u odnosu na njihove uobičajene emisije. Zbog karakteristika ugljičnog monoksida ne smije se dozvoliti rad motora u zatvorenim prostorijama (garaže, radionice, itd.). U srednjoeuropskim gradovima emitira se oko 70 do 80% emisija CO, zbog ne stacionarnog načina vožnje i zbog zimi niskih temperatura, a izvan gradova se emitira ostatak emisija CO [2]. Ukupna emisija CO u Hrvatskoj smanjena je za više od polovine, u 2010. godini (273.520 t) u odnosu na 1990. godinu (573.700 t) [3].

Ugljikovodici (CH) nastaju također zbog nepotpunog izgaranja goriva te stvaraju smog, a oni su neugodnog mirisa i nadražujućeg djelovanja. Pare ugljikovodika imaju opojno djelovanje i loše djeluju na središnji živčani sustav. Upotrebom trostrukog katalizatora smanjuje se koncentracija ugljikovodika za 90%, te se tako udio emisije ugljikovodika smanjio za 20% u

20 godina, 1990.g. u Hrvatskoj je iznosio 35%, a 2010.g. smanjio se na 15% [3]. Najveći dio emisije CH ispusti se u uvjetima gradske vožnje, koju karakterizira ne stacionarni režim rada motora, tj. male prosječne brzine, i česta ubrzanja i usporenja vozila.

Uzrok povećane koncentracije ugljikovodika može biti:

- loša prilagođenost sustava za napajanje,
- pogrešna prilagođenost paljenja,
- zamašćenje svjećica, itd. [3].

Sumporov (IV) oksid (SO_2) je jako štetan spoj jer u atmosferi oksidira u SO_3 koji u spoju s vodom izaziva nastanak kiselih kiša, djeluje i na usporenje procesa fotosinteze kod biljaka, a posebno kod igličastog drveća te uzrokuje koroziju [3]. Sumporov (IV) oksid je bezbojan nadražujući plin te kisela okusa, vrlo je otrovan jer štetno djeluje na ljudske dišne organe i na biljke [3]. O količini sadržaja sumpora u gorivu ovisi količina dušikovog dioksida. Benzinska goriva imaju puno manje količine sumpora za razliku od dizelskih pa tako za 1 kg benzinskog goriva emisije izgaranja iznosile su 0,26 g SO_2 a kod benzinskih 4 g SO_2 . U Hrvatskoj je postotak emisija SO_2 cestovnog prometa u 2010.godini iznosio 6,4 %, za razliku od 1990.godine kada je postotak iznosio 3,4 % [3].

Dušikovi oksidi (NO_x) nastaju pri visokim temperaturama izgaranjem goriva u motorima s unutrašnjim izgaranjem. Plin se zadržava 2 do 3 dana, a uklanja se uz pomoć vlage [3]. Na stvaranje dušikovih oksida utječu:

- odnos goriva i zraka u reakcijskoj zoni (manje kisika (bogatija smjesa) – manja emisija NO_x),
- temperatura plinova izgaranja,
- kod minimalne temperature vrijeme zadržavanja plina u reakcijskoj zoni (kraće vrijeme zadržavanja, niža vrijednost emisije NO_x) [3].

Najotrovniji plin kod dušikovih oksida je dušikov dioksid (NO_2). On je ne zapaljiv crveno smečkasti plin koji utječe na čovjeka slično kao SO_2 , izazivajući kisele kiše te mogućnost gušenja čovjeka, uz kašalj i glavobolju [3]. Može dovesti do ozbiljnih oštećenja na plućima kad je u većim količinama jer je vrlo toksičan. Posebno je opasan u kombinaciji s CO jer može

ugroziti životne funkcije čovjeka i pri maloj koncentraciji [3]. Udio emisije NO_x cestovnog prometa je u ukupnim emisijama NO_x u Hrvatskoj u 2014.godini iznosio 82% [4].

Olovo je srebrno plav do modrikasto siv sjajan metal koji je vrlo sjajan na svježem zraku. Potamni dok stoji na zraku zbog stvaranja zaštitnog sloja karbonata i oksida. Prije su bili najveći onečišćivači zraka, imaju poznato otrovno djelovanje kojem su posebno osjetljivi anemični ljudi i djeca. Ima vrlo štetan utjecaj na periferni i središnji živčani sustav izazivajući poremećaje krvi i mozga, a može dovesti i do karcinoma zbog svog taloženja na kostima [3]. Olovo i spojevi olova se radi poboljšanja otpornosti na detonacije dodaju benzinskom gorivu kao aditiv. U novije vrijeme se koristi bezolovni benzin, kao jedino moguće gorivo kod benzinskih vozila s katalizatorom, ali i vozila alternativni pogon. Zbog toga se udio emisije olova i olovnih spojeva u Hrvatskoj u razdoblju od 1998.godine do 2004.godine kod benzinskih motora smanjio sa 98% na 90% [4].

Čađa i dim su ozbiljni problem kod ispušnih plinova, smanjuju vidljivost na cesti, a samim time i sigurnost u prometu. Čađa je filtrat ispušnih plinova, a sastoji se od čestica ugljika te nastaju usred visoke temperature i manjka kisika. Ugljikovi spojevi koji se nalaze u česticama nisu toliko štetni sami od sebe već zato što na sebe mogu vezati otrovne dušične i sumporne okside te ugljikovodike, izazivajući kancerogene posljedice i respiratorne probleme. Emisije ovise o kvaliteti dizelskih goriva pa tako kod goriva s visokim odnosom vodika i ugljika nastaju povećane emisije čađe (čestica ugljika) [3]. Emisija čađe može se smanjiti i ukloniti ako se pravilno uskladi trenutak i vrijeme ubrizgavanja goriva, količina ubrizganog goriva u cilindar i dobrim miješanjem zraka i goriva. Udio čestica emisija cestovnih vozila u Hrvatskoj iznosi 2004.godine 8,6% [5]. Čađa, prašina i dim u gradovima smanjuju zračenje sunčevih zraka čak do 20% zbog smoga koji upija ultraljubičaste zrake. Krute čestice čađe stvaraju maglu koja uzrokuje stvaranje smoga. Smog nastaje zbog nakupljanja štetnih plinova i čestica koje se ne mogu dignuti u visinu zbog hladnog zraka. Posljedice udisanja smoga su astma, respiratorne bolesti, oštećenje vegetacije, oštećenje plućnog tkiva, itd. U Kini je najveći udio smoga, tamo smog godišnje ubije oko tri milijuna stanovnika svake godine [6].

3.2. Ne štetni sastav ispušnih plinova

Nakon izgaranja goriva cestovnih motornih vozila u ispušnim plinovima pojavljuju se vodena para, kisik, dušik i ugljikov dioksid kao ne štetni plinovi [3]. Ti plinovi nemaju direktan štetni utjecaj na okoliš i zdravlje čovjeka, ali ugljični dioksid pridonosi povećanju stakleničkih

plinova u atmosferi te stvara velike probleme koji rezultiraju stvaranjem kiselih kiša i povećanjem temperature.

Dušik je kemijski inertan plin, bez okusa, boje i mirisa. Dušik ne podržava gorenje i nije zapaljiv. Lakši je od zraka i slabo se topi u vodi. U zraku dušik čini 78% sastava. Dušik nije otrovan, ali ako istisne kisik iz pluća može uzrokovati gušenje. Dušik dolazi u motor s usisanim zrakom, ali ne podržava gorenje te zbog toga ne sudjeluje u procesu izgaranja već izlazi van iz ispuha motora [3].

Vodena para je voda u plinovitom obliku koja se sastoji od mnogo molekula vode, vodena para je bezbojan plin. Voda vrije i isparava na 100 °C te tako 1 kg vode prijeđe u 1,673 m³ vodene pare, a energija koja je potrebna za to iznosi 2,257 kJ. Kondenzacijom vodene pare dolazi do oslobađanja topline te stvaranja oblaka i oborina [3].

Kisik je plin koji na sobnoj temperaturi nema boju, miris ni okus te je teži od zraka. Kisik ne gori, ali podržava gorenje. U sastavu zraka ima 21% kisika. Kisik je jedan od glavnih sudionika u procesu izgaranja, a u motor također kao i dušik ulazi s usisanim zrakom. U ispušnim plinovima se javlja kada je smjesa goriva i zraka siromašna (višak kisika) te u slučaju lošeg miješanja gorive smjese goriva i zraka u prostoru izgaranja.

Ugljični dioksid (CO₂) je plin bez boje, pri manjim koncentracijama bez mirisa, a kod većih koncentracija oštrog mirisa kiselkastog okusa [3]. Izaziva razdraženost i osjećaj gušenja te pri udahu veće količine izaziva osjećaj peckanja u grlu i nosu (plin se otapa u sluznici i slini) [3]. Ugljikov dioksid je također teži od zraka, ali ne gori te nije otrovan. Nastaje disanjem ljudi i životinja te izgaranjem vodika, a biljke ga koriste pri procesu fotosinteze. Ugljični dioksid je uz metan i vodenu paru glavni plin koji uzrokuje stvaranje efekta staklenika. Navedeni plinovi su izmiješani u atmosferi i time čine omotač oko zemlje koji sprječava gubitak toplinske energije u svemir i omogućuje na Zemlji povoljnu klimu za život. Staklenički plinovi održavaju temperaturu Zemlje te bez njihova učinka bi temperatura bila 30 °C niža i ne bi bio moguć život. Međutim, konstantnim izgaranjem fosilnih goriva uzrokuje se stalno povećavanje količine CO₂ i ostalih stakleničkih plinova u atmosferi što može dovesti do globalnog zatopljenja [3]. Smanjenje ugljičnog dioksida u cestovnim motornim vozilima i općenito u prometu se može postići na više načina:

- oporezivanjem goriva i vozila,

- tehnologijom izgaranja goriva u motoru,
- inovativnim tehnologijama,
- primjenom alternativnih goriva,
- eko vožnjom,
- smanjenjem mase vozila [7].

3.3. Učinak štetnih tvari na zdravlje čovjeka, životinja i biljaka

Štetni plinovi osim na čovjeka i njegovo zdravlje imaju značajan utjecaj i na životinje, biljke, propadanje materijala, klimatske promjene. Ovaj problem se najviše očituje urbanim gradovima s velikim prometom. Najočigledniji utjecaj onečišćenog zraka i najteži utjecaj na ljudsko zdravlje su bolesti dišnih organa kao npr. rak pluća, bronhitis i astma. Postoje akutni i kronični učinci zagađivača zraka ovisno o trajanju izlaganja štetnim tvarima. Već nakon kratkotrajnog izlaganja odmah nakon nekoliko dana manifestiraju se akutni učinci, dok kronični postaju vidljivi tek nakon nekog duljeg vremenskog perioda. Na onečišćeni zrak su posebno osjetljive osobe s kroničnim bolestima pluća i srca te djeca. Opasnije po zdravlje čovjeka su čestice manjeg promjera jer mogu prodrijeti dublje u respiratorni sustav. Utjecaj štetnih plinova iz zraka na čovjeka i neki njihovi učinci [8]:

- Sumporov dioksid je bezbojan plin kisela okusa, koji nadražuje dišne puteve te se otapa u sluznicama bronhija, nosa i usta. U kombinaciji sumporovog dioksida s finom prašinom se povećava štetno djelovanje sumporovog dioksida jer kiseli aerosol prodire do unutrašnjih dišnih organa,
- Ugljični monoksid je plin bez mirisa i boje, on je jako otrovan jer se veže na hemoglobin u krvi te time sprječava prijenos kisika kroz krvotok,
- Dušikov dioksid je crveno smečkasti plin koji djeluje na čovjeka slično kao SO₂, izazivajući zapaljenje respiratornog sustava, uz glavobolju i kašalj. U većim količinama je vrlo otrovan te može dovesti do ozbiljnih oštećenja na plućima,
- Čađa utječe na dišni sustav, a može biti i kancerogen s nekim spojevima,
- Ozon je bezbojan plin zagušljiva mirisa koji nadražuje dišne putove te povećava mogućnost infekcija,
- Olovo je posebno opasno jer djeluje na mozak djece, te može dovesti do raka zbog taloženja na kostima [8].

Biljke prve reagiraju na onečišćenja jer su najosjetljivije. Onečišćenja rezultiraju promjenama biokemijskih procesa u rastu biljke kao što su pigmentne promjene, promjene boje lišća te čak i uginuće vrsta. Zagađeni zrak ulazi u biljku prilikom normalne respiracije biljke kroz otvore na lišću. Tada dolazi do reakcije između štetnih tvari i klorofila biljaka u lišću te se time uništava klorofil i dolazi do poremećaja procesa fotosinteze. Zbog manje zagađenog zraka u urbanim područjima ima manje osjetljive vegetacije nego u ruralnim područjima [8]. Utjecaj štetnih plinova na biljke:

- Dušikov dioksid (NO_2) utječe na stimulativna i depresivna stanja biljaka za vrijeme rasta biljaka. Dušikov oksid uzrokuje oštećenje biljaka i već pri kratkotrajnoj vremenskoj koncentraciji od 0,5 do 1,0 mg/m^3 . Primjer trovanja dušikovim oksidom je lišće na granama drveća tijekom zime (nema otpadanja lišća) [3].
- Etilen je plin na bazi ugljikovodika koji izaziva abnormalnosti u razvoju i rastu biljaka, otpadanje lišća, smanjenje rasta, odumiranje cvijeća, opadanje vršnih izdanaka i slabljenje rasta trave. Pamuk, rajčica i orhideja su biljke koje su posebno osjetljive na etilen dok je zelena salata otporna [3].
- Sumporov dioksid (SO_2) je loš za asimilacijski proces biljaka, odnosno u koncentracijama većim od 0,35 mg/m^3 nanosi teške smetnje pojedinim igličastim drvetima. Jabuka, ječam, pamuk i bor su biljke osjetljive na sumporov dioksid su, a na sumporov dioksid su otporne dinja, celer, hrast i kukuruz [3].
- Prašina uzrokovana cestovnim prometom začepljuje pore biljaka, izolira toplinu i svjetlo. Uzrok je štetnog utjecaja na biljke (rast biljke). To se odnosi na grubu prašinu koja se nalazi uz sam rub ceste i ostaje dugo lebdjeti u zraku te na taj način oštećuje vegetaciju [3].
- Na lišću biljaka u blizini prometnica se može se nataložiti i do 20% olovnih sastojaka. Olovo ne prodire potpuno u list biljke već se najčvršće zadržava na gornjem dijelu biljaka. Olovo u velikim koncentracijama utječe na rast listova i produživanje korijena [3].

Utjecaj na stvaranje kiselih kiša je još jedan bitan utjecaj zagađenog zraka. Kisele kiše su padaline koje su najviše zagađene dušikovim oksidima i sumporovim dioksidom. Plinovi koji nastaju u atmosferi zajedno sa vodenom parom, pri sagorijevanju, oksidiraju u sumpornu i dušičnu kiselinu. One na zemlju padaju s padalinama jer se nalaze otopljene u zraku. Igličasto

drveće je najjače pogođeno kiselim kišama, posebice jela. Kod listopadnog drveća najveći štetni utjecaj prilikom kiselih kiša se vidi na hrastu. Posljedice koje su vidljive na igličastom drveću:

- požutjele iglice,
- oštećenje pupoljaka,
- kore,
- anomalije rasta,
- slabija otpornost na mraz,
- štetočine [8].

Kisele kiše mogu imati i veliki utjecaj na životinjski svijet, najviše na ribe i druge organizme ukoliko se pH vrijednost u jezerima i potocima promjeni utjecajem kiselih kiša.

4. Zahvati unutar motora za smanjenje štetnih ispušnih plinova

Postoji više uzroka nastanka štetnih ispušnih plinova benzinskih motora, jedan od glavnih razloga je što prilikom hladnog starta motor ima prebogatu smjesu tj. veliki udio goriva. Postoje još neki razlozi poput lošeg održavanja ili povećanog trošenja zbog velike kilometraže motora, s čime se povećava emisija ugljikovog monoksida (CO) i ugljikovodika (CH). Također jedan od razloga nastanka štetnih ispušnih plinova je neispravnost lambda sonde koja šalje krive povratne informacije računalu motora zbog čega se stvara prebogata smjesa i dolazi do mnogo ne izgorjenih tvari. Za smanjenja štetnih ispušnih plinova kod benzinskih i kod dizelskih motora koriste se zahvati unutar motora i zahvati izvan motora.

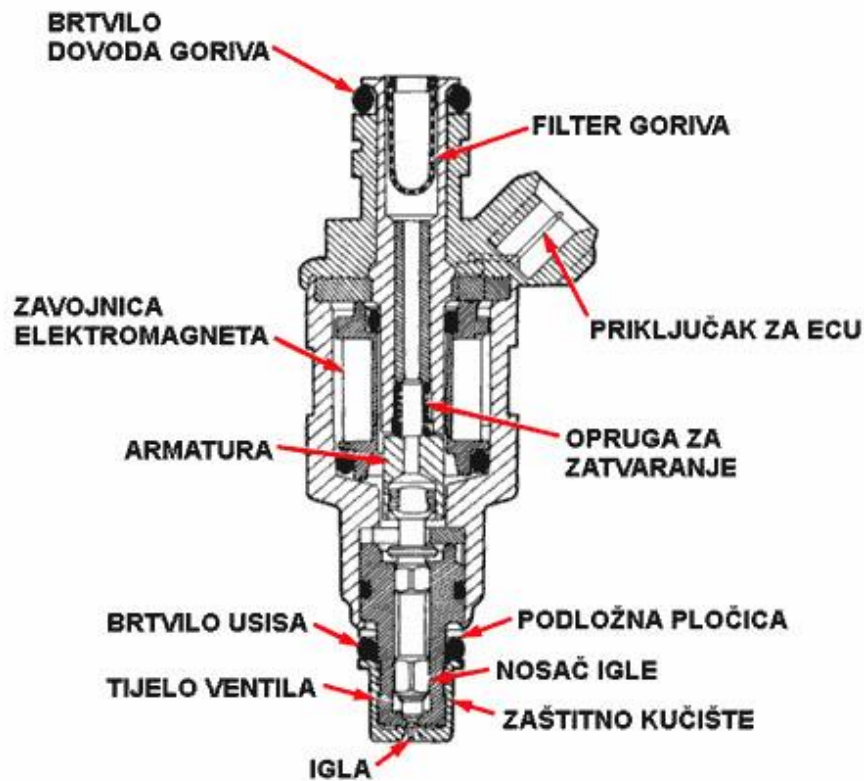
4.1 Zahvati unutar motora kod četverotaktnih benzinskih motora

Zahvati unutar motora odnose se na samu konstrukciju motora i na pomoćne uređaje u motoru s ciljem optimizacije procesa izgaranja. Cilj zahvata unutar motora je što bolje prenijeti informacije o izgaranju smjese tako da se proces izgaranja popravi, odnosno optimizira. Postoje različiti načini i mjere s kojim se pokušava postići da svo ubrizgano gorivo izgori u procesu izgaranja i da nema nastajanja štetnih ispušnih plinova, tj. minimaliziraju nastanak štetnih tvari. Tako se postiže što povoljnija emisija štetnih plinova i manja potrošnja goriva. Najbolja i najidealnija mjera za smanjenje štetnih ispušnih plinova unutar benzinskog motora je uporaba elektroničkog sustava:

- elektronički sustav za ubrizgavanje,
- sustavi elektroničkog paljenja,

Također i optimiranje oblika prostora za izgaranje i zahvata na razvodnom mehanizmu motora regulacijom vremena prekrivanja ventila kako bi se dobilo što bolje punjenje i pražnjenje cilindra [3]. U novim i modernijim automobilima upotrebljavaju se i različite nove tehnologije. Jedna od tih novih tehnologija je start/stop sustav koji dodatno štedi gorivo i smanjuje štetan utjecaj na okoliš. Funkcionira tako da se vozilo ugasi svaki put kad je mjenjač izvan brzine i kad se spojka otpusti, a vozilo se ponovno pali kada se papučica spojke pritisne. Iako doprinosi smanjenju ispušnih plinova i smanjuje potrošnju goriva, još se ne zna njegov utjecaj na trajnost motora. Digitalno upravljanje motorom je još jedna od novih tehnologija za uštedu goriva i smanjenje štetnog utjecaja na okoliš.

Načelo elektroničnog ubrizgavanja goriva pod (visokim) pritiskom uz pomoć brizgaljke (mlaznice) (slika 2.) je u stvari vrlo jednostavna stvar. Usisni sustav se sastoji samo od usisne cijevi i leptira, odnosno zaklopke i/ili usisnog razvodnika u koji je postavljena brizgaljka (mlaznica) za elektroničko ubrizgavanje goriva. Elektronička brizgaljka je zapravo ventil koji propušta gorivo pod pritiskom u struju zraka unutar usisne cijevi ili kod novijih motora izravno u cilindar motora. Brizgaljka može biti smještena na usisnoj cijevi neposredno pred ulazom u cilindar (pred usisnim ventilom), ispred leptira i najpovoljnije gdje se postavlja u novije vrijeme je u cilindru, iznad glave cilindra odmah pokraj svjećice. Kod elektroničkog ubrizgavanja goriva nema razvodnika goriva, tzv. rasplinjača, a brizgaljke mogu biti elektromagnetske ili *Piezo*. *Piezo* brizgaljka radi uz pomoć serijski spojenih piezokeramičkih kristala, a elektromagnetska radi na način da upravljački uređaj aktivira elektromagnetski ventil [1].



Slika 2. Brizgaljka za elektroničko ubrizgavanje goriva, [9]

Pritiskom na papučicu akceleratora (gasa) pomiče se leptir u usisnoj cijevi koji povećava protok zraka, odnosno pojačava se usis zraka. Senzor očitava položaj leptira i na temelju toga šalje tu informaciju središnjem računalu motora koje određuje trajanje impulsa ubrizgavanja uz još ponešto primljenih parametara. Ovaj impuls je u stvari vrijeme kroz koje brizgaljka radi,

odnosno kroz koje je otvorena i tijekom tog vremena se gorivo uštrcava u usisnu cijev ili kod novijih motora izravno u cilindar (u praznom hodu može trajati tek 2 milisekunde). Gorivo uz pomoć pumpe goriva preko cijevi dolazi do brizgaljke. Pumpa visokog pritiska kod vozila s elektroničkim ubrizgavanjem isporučuje gorivo pod pritiskom koje iznosi od 35 do 200 bara [1]. S obzirom da je stalan pritisak goriva, razumno je kako se količina uštrcanog goriva u cilindar određuje isključivo trajanjem impulsa ubrizgavanja. Višak goriva u sustavu ubrizgavanja može nastati pri laganom i smirenom radu motora. Taj višak goriva se registrira te se otvara povratni ventil koji povratnom cijevi vraća gorivo natrag u spremnik. Razlikuju se tri izvedbe sustava ubrizgavanja goriva i one ovise o položaju brizgaljke:

- središnje ubrizgavanje je najjednostavnija i najstarija verzija koja se rijetko danas koristi. U takvoj verziji je brizgaljka postavljena na samom početku usisne grane. Ovakva verzija sustava za ubrizgavanje nije idealna unatoč svojoj jednostavnosti (i niskoj cijeni). Glavni problem kod središnjeg ubrizgavanje je taj što se gorivo ne raspodjeljuje ravnomjerno po cilindrima, ne može se kontrolirati količina goriva u pojedinom cilindru [1].
- pojedinačno ubrizgavanje (ubrizgavanje u više točaka) se koristi za svaki cilindar po jedna brizgaljka koju se smješta (u pravilu) što bliže usisnom ventilu. Tako se dobije ravnomjerna raspodjela goriva po cilindrima. Ovakav je sustav učinkovitiji od središnjeg ubrizgavanja jer se njime postiže pravilniji omjer goriva i zraka, ali i dalje nije idealan zbog veće potrošnje goriva i nastanka štetnih ispušnih plinova zbog ne izgorenog goriva [1].
- izravno ubrizgavanje goriva je prepoznatljivo po brizgaljki koja je smještena u glavi motora te se gorivo za vrijeme takta kompresije ubrizgava izravno u cilindar. Ovakva verzija ubrizgavanja goriva je najučinkovitija u smislu iskorištenja goriva (manja potrošnja goriva za jednaku snagu), a time i ekološki najpogodnija. Jedina mana i nedostatak ove verzije je ta što je sustav za ubrizgavanje malo kompliciraniji i što se iznad cilindra trebaju postaviti brizgaljka, svjećica i ventili [1].

Za izravno ubrizgavanje benzina u cilindar motora koriste se elektromagnetske i *Piezo* brizgaljke [1]. Otvor za ubrizgavanje ima više rupica kroz koje se gorivo ubrizgava nego kod indirektnog ubrizgavanja kako bi se omogućilo bolje raspršivanje maglice benzina zbog boljeg miješanja goriva sa zrakom. Tlak goriva prilikom izravnog ubrizgavanja goriva iznosi oko 200

bar-a [1]. Rad brizgaljki mora biti toliko jako precizan i brz da omogući više ubrizgavanja (predubrizgavanje, glavno ubrizgavanje i naknadno ubrizgavanje) u jednom radnom taktu.

Kod benzinskih motora je na kraju takta kompresije potrebno tu gorivu smjesu na neki način upaliti jer je temperatura smjese u trenutku paljenja manja od temperature samozapaljenja benzina, bez obzira na to je li se gorivo ubrizgava ili priprema pomoću rasplinjača. Goriva smjesa se pali pomoću svjećice (slika 3.), tj. visokonaponske električne iskre kod benzinskih motora, dok se kod dizelskih motora ne koristi visokonaponska električna iskra jer je kod dizela temperatura samozapaljenja manja ili jednaka temperaturi smjese u trenutku paljenja. Temperatura visokonaponske električne iskre iznosi 3000-6000 °C koja u točno određenom trenutku (trenutak paljenja je poznat uz pomoć različitih senzora i glavnog računala) preskače između elektroda svjećice [10]. Noviji današnji sustavi paljenja smjese u pravilu ne proizvode struju visokog napona, već se funkcija razvođenja napona odvija u niskom naponu (primarni krug). Niskonaponski puls se dovodi do pojedinačnih indukcijskih (visokonaponskih) svitaka koji su raspoređeni po jedan indukcijski svitak za svaku svjećicu ili po jedan indukcijski svitak za svaka dva cilindra. Ovakvi indukcijski svitci mogu biti raspoređeni na više načina. U slučaju DIS-a (Direct Ignition System ili direktni sustav paljenja), odnosno konstrukcije pojedinačnog indukcijskog svitka za svaku svjećicu, najčešće su postavljeni svaki uz svoju svjećicu (vrlo blizu ili izravno povezani sa svjećicom). Indukcijski svitci se većinom nalaze u kompletima, odnosno jedan za više cilindara pa se u slučaju kvara jednog svitka mijenja cijeli komplet ili je moguće zamijeniti svaki pojedini indukcijski svitak, ovisno je o konstrukciji [10].



Slika 3. Svjećica za paljenje gorive smjese kod benzinskih motora, [11]

Najnapredniji sustav koji se danas koristi u automobilima masovne proizvodnje je sustav izravnog paljenja CDI (Capacitor Discharge Ignition ili "tirstorsko paljenje") koji je razvila General Motorsova marka Saab [9]. Kod sustava CDI se koristi po jedan mali svitak s kondenzatorom koji je montiran izravno na svjećicu. Uloga kondenzatora je pohraniti malu količinu električnog naboja na kratko vrijeme, odnosno prije nego što ga se isporuči primarnom naboju. U ovom se slučaju povišenje napona ostvaruje sa dva koraka: prvi korak gdje se diže napon akumulatora s 12 na oko 400 V, a drugi korak je kad se pred isporuku svjećici taj napon povisuje na 40.000 V [12]. Ovakav sustav ima prednosti poput pouzdanog rada i velike trajnosti.

Start/stop sustav radi na principu automatskog gašenja motora i ponovnog pokretanja motora kako bi se smanjila potrošnja goriva te štetni ispušni plinovi u vrijeme u kojem nije potreban rad motora. Kada se vozilo zaustavi, bilo to na semaforu u trenutku crvenog svijetla ili iz nekog drugog razloga, prilikom prebacivanja u neutralni hod mjenjača i otpuštanja papučice spojke sustav isključuje rad motora i tako smanjuje potrošnju goriva i emisiju štetnih ispušnih plinova te samim time se smanjuje zagađenje okoliša. Tehnologija Start/stop sustava pomaže u smanjenju potrošnje goriva, a samim time i smanjuje štetne ispušne plinove pogotovo u velikim gradovima koje karakterizira puno stajanja na semaforima, odnosno stalna pokretanja i zaustavljanja motora na semaforima. Start/stop akumulatori moraju imati dovoljno energije da ponovno pokrenu motor te moraju biti izdržljivi zbog stalnog paljenja i gašenja motora. Kada vozač pritisne papučicu spojke u vozilu, motor se automatski ponovno pokreće. Akumulator mora biti pouzdan jer je on od ključne važnosti za funkcioniranje ovog sustava. Ugašeno vozilo se na semaforu pokreće gotovo nečujno i neprimjetno tako da vozač pritiskom spojke i prebacivanja u prvu brzinu aktivira elektropokretač koji starta automobil. Ova tehnologija koristi se kako bi se smanjila potrošnja baterije kod većine hibridnih vozila, a u vozilima na pogon fosilnim gorivima zbog potrošnje goriva [13]. Ovaj sustav, unatoč mnogo prednosti koje ima, također ima i mane. Jedna od najvećih mana je ta što ovaj sustav zahtijeva predimenzionirani elektropokretač i akumulator, što znači veća težina automobila, kompliciranija konstrukcija i veća cijena prilikom zamjene istih [13]. Ovakav sustav zbog učestalih paljenja i gašenja štetno djeluje na pokretačke sklopove, pogotovo kod dugoročne eksploatacije. Bez obzira na sve te mane start/stop sustava, on ima jako pozitivne stvari, npr. kada bi svako vozilo imalo i kada bi se koristio ovaj sustav kod svakog vozila onda bi se

smanjila emisija štetnih plinova za 10 grama po kilometru [13]. Prva korporacija koja je započela razvoj ovog sustava je Toyota. Ona je još sedamdesetih godina opremala svoja vozila s malim električnim uređajima koji bi, ako se vozilo ne bi kretalo duže od 1,5 sekundu, automatski gasili vozilo. BMW na mnoga svoja vozila stavlja ovaj sistem još od 2008.godine, ali njihov sistem je dosta napredniji od Toyotinog početnog sustava. Njihov sustav za razliku od ostalih ne gasi cijeli motor, već ima bateriju koja se puni i koja omogućuje svoj elektronicu automobila da i dalje normalno radi iako je motor ugašen. Ovaj sustav koristi još nekoliko proizvođača kao što su Ford, Alfa Romeo i Fiat [14].

Inačica Boschevog start/stop sustava za vožnju na trenje se koristi kod svih suvremenih start/stop sustava. Zbog Boscheovog sustava ostvarena je nova funkcija vožnje na trenje sa start/stop sustavom. Taj sustav omogućuje vozačima svih vozila s motorima s unutrašnjim izgaranjem da velike dijelove putovanja proputuju s niskim otporom te bez buke i bez štetnih emisija. Tehnologija tog sustava je različita jer se isključuje motor i kada se vozilo kreće, a ne samo kad stoji i miruje, odnosno kada vozilo okretanjem kotača može održavati brzinu bez potrebe ubrzanja, jedan od primjera gdje se taj sustav koristi je na blagoj nizbrdici. Motor se ponovno pokrene onda kada vozač dotakne papučicu kočnice ili gasa. Ispitivanja koje je proveo Bosch u vezi rada motora su pokazala da motor oko 30% vremena radi bez potrebe, a to znači da može tih 30% vremena koje radi bez potrebe jednostavno voziti na inerciju [14]. Ovakav sustav za vožnju na inerciju sa start/stop sustavom može raditi ne samo s običnim motorom s unutrašnjim izgaranjem nego i u kombinaciji motora s unutrašnjim izgaranjem i nekog drugog, odnosno s hibridnim motorom.

Još jedna od mjera unutar motora kojom se mogu smanjiti štetni ispušni plinovi nastali sagorijevanjem fosilnih goriva je i digitalno upravljanje motorom. Bosch je razvio uređaj koji omogućuje da se točno određena količina goriva u točno određenom trenutku i u pravo vrijeme ubrizga u cilindar. Potreba za ovakvim uređajem je davno započela pa je tako i prva generacija ovog uređaja na tržištu još od davne 1979.godine [14]. Za upravljanje ubrizgavanja, odnosno svih senzora i elektronike kod benzinskih motora koriste se centralne jedinice koje omogućavaju štedljivi i pouzdan način rada motora uz niske razine štetnih ispušnih plinova. Centralna jedinica motora (slika 4.) u kombinaciji s izravnim ubrizgavanjem benzina kod nepotpunog izgaranja smanjuje potrošnju goriva i emisiju ugljičnog dioksida za do 15% poboljšavanjem pripreme mješavine goriva i zraka [8]. Centralna jedinica zajedno s turbo punjačem omogućuje tzv. popularni *downsizing* motora, odnosno smanjuju se dimenzije

motora u svrhu daljnjeg smanjenja potrošnje goriva i emisija štetnih plinova, bez smanjenja snage motora.



Slika 4. Centralna jedinica za upravljanje motora, [15]

4.2. Zahvati unutar motora kod četverotaktnih dizelskih motora

Kako bi se što više smanjila emisija štetnih ispušnih plinova mogući su razni konstrukcijski dodaci, kako na benzinskom motoru, tako i kod dizelskog. Također je moguće dijelove motora oblikovati tako da ima što manje štetnih ispušnih plinova uz što manju buku i bolje tehničke značajke motora. Količina štetnih ispušnih plinova, odnosno općenito sastav ispušnih plinova prije svega ovisi o kvaliteti izgaranja. Kako bi kvaliteta izgaranja bila što bolja, poduzimaju se različite mjere od kojih su najbitnije i najbolje:

- početak dobave i ubrizgavanje goriva,
- punjenje motora,
- hlađenje usisanog zraka i
- povrat ispušnih plinova u usisnu granu [3].

Početak dobave i ubrizgavanje goriva su osnovna mjera za bolju kvalitetu izgaranja. Početak dobave goriva je trenutak kada visokotlačna pumpa počinje propuštati gorivo u vodove prema mlaznicama (brizgaljkama). Početak ubrizgavanja je trenutak kad brizgaljke (mlaznice) počinju propuštati gorivo u cilindre, tj. prostor za izgaranje. Veoma je bitan trenutak početka dobave goriva jer pravi trenutak ubrizgavanja određuje hoće li biti potpuno izgaranje i samim tim količina i sastav ispušnih plinova. Ako se proces ubrizgavanja goriva izvede znatno prije nego što klip dođe do gornje mrtve točke, rad motora će biti prilično neravnomjeran i bučan. Uz takvu izvedbu ubrizgavanja dolazi do povećane potrošnje goriva i velike temperature ispušnih plinova, također dolazi i do najvećeg problema, a to su povećane emisije štetnog plina NO_x . Ako je, u drugom slučaju, taj početak procesa ubrizgavanja izveden nakon trenutka kad klip dođe do gornje mrtve točke onda postoji mogućnost da smjesa ne izgori na vrijeme, tj. ne izgori prije otvaranja ispušnih ventila i onda opet dolazi do nepotpunog izgaranja zbog čega nastaju štetni ispušni plinovi. Posljedica takvog procesa ubrizgavanje je stoga povećana koncentracija ugljikovodika (CH) i čađe u ispušnim plinovima. Treći slučaj ubrizgavanja je najoptimalniji slučaj. Kod ovog slučaja se početak dobave goriva uz pomoć centralne jedinice i različitih senzora namjesti tako da ubrizgavanje goriva započne neposredno prije nego što klip dođe do gornje mrtve točke, a samozapaljenje u trenutku kad je klip u gornjoj mrtvoj točki [3]. Kod novih i modernijih konstrukcija motora, radi boljeg miješanja goriva i zraka i boljeg, odnosno potpunog izgaranja izvodi se jedno ili više pred ubrizgavanja prije glavnog ubrizgavanja te naknadno ubrizgavanje nakon glavnog ubrizgavanja. Uz pomoć više uzastopnih ubrizgavanja goriva izgaranje gorive smjese se odvija uz manje vibracije i buke, a smanjuje se emisija ispušnih plinova CH i NO_x [3].

Punjenje motora je zapravo pred nabijanje usisanog zraka, to je zahvat koji se često koristi kod dizelskih motora radi povećanja brzine strujanja zraka čime se dobije bolje miješanje zraka s gorivom. Uz pomoć pred nabijanja se smanjuje emisija CH, NO_x i čestica, ali se može i povećati snaga motora. Povećanje snage motora ovisi o sposobnosti motora da usiše, odnosno uzme što veću količinu zraka potrebnu za izgaranje goriva [3]. Uz pomoć pred nabijanja zraka postiže se bolje punjenje motora, tj. u motor se uvlači velika količina zraka. Razlikujemo tri načina na koja se provodi pred nabijanje kod cestovnih motornih vozila:

- dinamičko pred nabijanje,
- mehaničko pred nabijanje i
- pred nabijanje ispušnim plinovima [3].

Dinamičko pred nabijanje se većinom koristi samo kod benzinskih motora, izmjenom duljine usisne grane se mijenja brzina strujanja zraka prije dolaska do cilindra. Duljina usisne grane se mijenja ovisno o opterećenju motora i s time se postiže varijacija pred nabijanja usisanog zraka. Kod mehaničkog pred nabijanja postoji kompresor koji se pokreće snagom motora. Pokretanje kompresora snagom motora je najveća mana kod mehaničkog pred nabijanja jer oduzima snagu motora. Ovakav način pred nabijanja usisanog zraka se rjeđe koristi u novim i modernijim konstrukcijama motora baš zbog te svoje mane. Pred nabijanje ispušnim plinovima je vrsta pred nabijanja koja se najčešće koristi kod novijih konstrukcija motora. Kod ovakvog načina pred nabijanja motora se za pokretanje turbine koristi kinetička energija koja se ostvaruje putem ispušnih plinova. U ovakve sustave s pred nabijanjem ispušnim plinovima se obavezno postavlja i regulacijski ventil (EGR ventil) [3]. Regulacijski ventil služi za povrat ispušnih plinova u usisnu granu kako bi se smanjila emisija štetnih ispušnih plinova i poboljšalo pred nabijanje motora, a taj ventil također osigurava optimalni tlak pred nabijanja te zaštitu turbine i motora. U slučaju velikog povećanja tlaka u usisnoj grani, regulacijski ventil omogućava ispušnim plinovima prolaz pokraj turbine s čime se smanjuje pritisak u usisnoj grani [7].

Hlađenje usisanog zraka se vrši zbog smanjenja toplinskog opterećenja motora. Tijekom pred nabijanja usisanog zraka se temperatura zraka koji se tlači uvijek povećava. Stlačeni zrak visoke temperature se stoga nakon turbine mora ohladiti. Hlađenjem zraka nakon turbine se smanjuje temperatura ispušnih plinova, a samim time i toplinsko opterećenje motora. Hlađenjem stlačenog zraka se sprječavaju stvaranja prevelike koncentracije štetnih ispušnih plinova, a ponajviše dušikovih oksida (NO_x), ali i ugljikovodika te čestica [3].

Povrat ispušnih plinova u usisnu granu je konstrukcijski zahvat kojim se smanjuje mogućnost nastanka štetnih ispušnih plinova, a ponajviše dušikovih oksida (NO_x). Povrat ispušnih plinova u usisnu granu se koristi kod pred nabijanja ispušnim plinovima i to tako da se ispušni plinovi prisilno dovodu natrag u usisnu granu gdje se pomiješaju s čistim usisanim zrakom. Povratom ispušnih plinova i miješanjem s čistim usisanim zrakom smanjuje se koncentracija kisika u gorivoj smjesi, a tako se smanjuje i mogućnost nastanka NO_x . Povrat ispušnih plinova i miješanje s čistim usisanim zrakom se ostvaruje uz pomoć regulacijskog (EGR) ventila [3].

Tlakovi ubrizgavanja goriva iznose do 3 000 bar-a kod izravnog ubrizgavanja, odnosno kod direktnog ubrizgavanja goriva u *diesel* motoru. Prostor izgaranja u cilindru kod *diesel* motora s izravnim, odnosno direktnim ubrizgavanjem goriva se sačinjava od:

- udubljenje u čelu klipa i
- glava motora bez pretkomora ili vrtložnih komora [1].

Izravno ubrizgavanje tijekom jednog ciklusa ubrizgavanja kod *diesel* motora se može podijeliti na više ubrizgavanja:

- pred ubrizgavanje,
- glavno ubrizgavanje i
- naknadno ubrizgavanja.

Pred ubrizgavanje se naziva još i pilot ubrizgavanje. Pred ubrizgavanje se izvodi prije glavnog ubrizgavanja. Prilikom pred ubrizgavanja se ubrizgava mala količina goriva koja služi povećanju tlaka i temperature u prostoru izgaranja. Prednost i razlog korištenja pred ubrizgavanja je mirniji i tiši rad motora te smanjenje emisije štetnih dušikovih oksida (NO_x) [3].

Tijekom glavnog ubrizgavanja u cilindar se ubrizga najveća količina goriva [3]. Prije principa s više ubrizgavanja se koristilo samo jedno ubrizgavanje koje je kao i glavno ubrizgavanje odgovorno za snagu motora.

Naknadno ubrizgavanje se izvodi nakon glavnog ubrizgavanja. Posljedica naknadnog ubrizgavanja je smanjenje emisije čestica u ispuhu. Naknadno ubrizgavanje se također koristi i za povećanje temperature ispuha [3]. Povećanjem temperature ispuha postiže se regeneracija i čišćenje filtera krutih čestica koji se nalazi u ispušnom sustavu.

5. Zahvati izvan motora za smanjenje štetnih ispušnih plinova

Kako bi se smanjio udio emisije štetnih ispušnih plinova kod vozila s motorima s unutrašnjim izgaranjem koriste se i, uz zahvate unutar motora, zahvati izvan motora. Ovakvi zahvati se većinom odnose na smanjenje štetnih plinova nakon izgaranja goriva. Najvažniji zahvat izvan motora je korištenje katalizatora i zagrijavanje katalizatora. Još neki od zahvata su toplinska izolacija ispušnog sustava, upuhivanje sekundarnog zraka te upravljanje motorom [7]. Treba još napomenuti da postoji više vrsta katalizatora koje se koriste te nema veće razlike između benzinskih i dizelskih zahvata izvan motora.

5.1. Zahvati izvan motora kod četverotaktnih benzinskih motora

Od vanjskih zahvata najkorisniji i najvažniji pri smanjenju štetnih ispušnih plinova su:

- katalizatori,
- zagrijavanje katalizatora,
- toplinska izolacija ispušnog sustava,
- upuhivanje sekundarnog zraka i
- upravljanje motorom [3].

Katalizatori (slika 5.) su najvažniji dijelovi ispušnog sustava svakog novog automobila bez kojeg se ne može zamisliti učinkovito smanjenje štetnih ispušnih plinova. U katalizatorima se vrši razgradnja većine štetnih ispušnih plinova (ugljkovih monoksida, ugljikovodika, dušikovih oksida) u ne štetne ispušne plinove (ugljkov dioksid, voda, dušikov dioksid). Glavni zadatak katalizatora je smanjenje štetnog utjecaja na okoliš, tj. da se štetni spojevi u ispuhu razgrađuju u manje štetne spojeve. Upotrebom katalizatora smanjuju se štetni ispušni plinovi u vozilima za do 90% te se zbog toga katalizator smatra najefektivnijom metodom uklanjanja štetnih ispušnih plinova u vozilima [3]. Katalizator vrši svoju funkciju smanjenja ispušnih plinova tek na radnoj temperaturi od 250 do 270 celzijevih stupnjeva pa se zbog toga katalizatori moraju postavljati što bliže motoru tako da se radom motora katalizator što prije zagrije, odnosno da se smanji vrijeme zagrijavanja katalizatora do radne temperature [3]. Za osiguravanje optimalnog rada katalizatora motor se treba opremiti s elektroničkim uređajem. Taj elektronički uređaj se koristi za određivanje količine ubrizganog goriva, odnosno za precizno reguliranje sastava gorive smjese (ubrizgano gorivo i količina kisika). Također se za optimalan rad katalizatora koristi gorivo koje treba biti bezolovno i sa što manjim postotkom

sumpora. Jezgra katalizatora je najvažniji dio katalizatora. Ispušni plinovi prolaze kroz sačastu konstrukciju katalizatora koja ne sudjeluje u kemijskoj reakciji, ali ubrzava kemijsku razgradnju. Prosječan vijek trajanja katalizatora, odnosno njegov životni vijek je od 100.000 do 150.000 km. S obzirom na materijal s kojim je izgrađena aktivna jezgra katalizatora, odnosno monolit razlikujemo dvije vrste katalizatora [3]. Tako razlikujemo:

- metalni i
- keramički [3].



Slika 5. Katalizator za smanjenje štetnih ispušnih plinova, [16]

Metalni katalizatori su puno čvršći, kvalitetniji i imaju puno veći vijek trajanja od keramičkih katalizatora. Metalni imaju metalnu jezgru koja im omogućuje sve te prednosti u odnosu na keramičke katalizatore te su zbog te metalne jezgre također i puno otporniji na toplinska opterećenja, ali su i skuplji od keramičkih. Aktivna metalna jezgra metalnih katalizatora prekrivena je tankim slojem platine, paladija ili radija [8].

Keramički katalizatori jako su osjetljivi na udarce, a površina im je prekrivena aktivnim elementima (Aluminij Magnezij-silikat). Postoje različiti razlozi zbog kojih dolazi do otkazivanja katalizatora, a neki od tih razloga su:

- fizička oštećenja,
- onečišćenje olovom,
- starenje katalizatora, itd. [3].

Ovisno o načinu djelovanja katalizatora postoji više vrsta katalizatora koji se koriste u benzinskim motorima:

- Redukcijski katalizatori,
- Oksidacijski katalizatori,
- Dvostruki katalizatori i
- Trostruki katalizatori [3].

Redukcijski katalizator pomaže u smanjenju dušikovih oksida (NO_x), ali zbog toga mu je potreban veći postotak ugljikovog monoksida (CO) i ugljikovodika (HC). Oksidacijski katalizator, kao što sami naziv katalizatora kaže, služi za bolju oksidaciju ugljikovog monoksida (CO) i ugljikovodika (HC) u ugljikov dioksid (CO_2) i vodu (H_2O) [17]. Dvostruki katalizatori uključuju dva katalizatora. Kod dvostrukih katalizatora se koriste i oksidacijski i redukcijski katalizator s upuhivanjem čistog zraka između njih. Dvostruki katalizator pomaže reduciranju ugljikovih monoksida (CO) i dušikovih oksida (NO_x). Trostruki katalizator je najbolji, odnosno najpouzdaniji, najučinkovitiji i najsigurniji oblik smanjenja štetnih ispušnih plinova koje proizvode benzinski motori [7]. Emisija štetnih ispušnih plinova kao što je ugljični monoksid (CO), ugljikovodik (HC) i dušikovi oksidi (NO_x) razgrađuju se u manje štetne ispušne plinove poput ugljičnog dioksida (CO_2), vode (H_2O) i dušika (N) uz pomoć trostrukog katalizatora [17]. Dobro prilagođen trostruki katalizator može smanjiti količinu štetnih ispušnih plinova do 90% [3].

Potreban je optimalan sastav gorive smjese (količina goriva i zraka) za proces razgradnje plinova. Sastav gorive smjese se prilagođava prema senzoru količine kisika u ispuhu, tzv. lambda sonda senzoru i sustavu kontrole motora preko centralnog računala. Centralno računalo uz pomoć podataka s lambda senzora kontrolira i određuje pravu količinu ubrizganog goriva u usisnoj cijevi ili u cilindru kod novijih motora te na taj način održava stehiometrijski omjer koji je potreban za maksimalnu učinkovitost rada motora te rada katalizatora [3]. Kako bi se dobila uspješna primjena trostrukog katalizatora mora se koristiti bezolovni benzin te trebaju biti zadovoljeni sljedeći uvjeti:

1. Stehiometrijski omjer gorive smjese (idealni omjer zraka i goriva) koji se održava i prilagođava uz pomoć regulacijskog kruga u kojem sudjeluju lambda sonda senzor i sustav kontrole motora preko centralnog računala vozila.

- Najveća učinkovitost katalizatora u omjeru zraka i goriva 14,7:1
- Lambda sonda senzor mjeri količinu kisika u ispušnom plinu i vraća izmjerenu vrijednost glavnom računalu koji točno regulira faktor zraka na vrijednost $\lambda = 1$

2. Radna temperatura katalizatora pri kojoj katalizator izvršava svoju funkciju i na kojoj se vrši pročišćavanje plinova iznosi od 300 do 450 °C

3. Starenje i zaprljanje katalizatora (zamjena nakon 100.000-150.000 km) [3].

Lambda sonda senzor (slika 6.) je jedan od glavnih i neizostavnih elemenata ispušnih sustava motornih vozila na pogon s benzinskim gorivom. Lambda sonda je senzor količine kisika u ispušnim plinovima, a sudjeluje u procesu smanjenja štetnih ispušnih plinova kao regulacijski element pri pripremi gorive smjese uz pomoć centralnog računala. Omjer gorive smjese (goriva i zraka) mora biti u stehiometrijskom omjeru, odnosno mora biti idealan tako da svo ubrizgano gorivo izgori [17]. U potpunom izgaranju gorive smjese nakon izgaranja u cilindru ne ostaje ne izgoreno gorivo. Idealan omjer (stehiometrijski omjer) goriva i zraka iznosi 14,7:1 (14,7 kg zraka na kilogram ubrizganog goriva) te se provjerava pomoću lambda sonde senzora. Funkcija lambda sonda senzora je upravo da otkrije odstupanja količine kisika, odnosno lambda faktora u ispušnim plinovima od idealne vrijednosti. Lambda sonda također ima i funkciju koja omogućuje računalu da ovisno o odstupanju količine kisika regulira količinu ubrizganog goriva u usisnoj cijevi ili u cilindru. Dakle, u slučaju kisikom zasićene smjese povećava se količina ubrizganog goriva i obrnuto. Radna temperatura pri kojoj lambda sonda daje pouzdane podatke iznosi od 350 do 800°C, dok optimalna radna temperatura iznosi oko 600°C [3]. Iako su dovedena i napravljena razna poboljšanja u vezi učinkovitosti katalizatora tijekom vremena, razina emisije plinova, kako štetnih tako i ne štetnih, i dalje treba biti drastično manja, tj. treba težiti novim tehnologijama koje će doprinijeti daljnjem smanjenju ispušnih plinova. Nove tehnologije koje se koriste u pogledu razvoja katalizatora i upotreba nekih novih goriva za koje se smatra da imaju manje emisije ispušnih plinova imaju veliki doprinos u budućem smanjenju emisije štetnih ispušnih plinova.



Slika 6. Senzor količine kisika u ispušnim plinovima- Lambda Sonda senzor, [16]

Kako je optimalna radna temperatura katalizatora od 300 do 450 °C tako se katalizator mora što prije dovesti na tu temperaturu zagrijavanjem katalizatora. Zagrijavanje katalizatora može se izvesti tako da ga se postavi što bliže motoru i:

- električnim grijačem,
- plamenikom,
- primjenom aktivnog ugljena [3].

Zagrijavanje električnim grijačem se može se izvesti na dva slična načina gdje se dovodi struja izravno:

- izravno iz akumulatora i
- izravno iz alternatora [8].

Postoje prednosti i nedostaci zagrijavanja katalizatora električnim grijačem. Glavni nedostaci su velika potrošnja energije s čime dolazi i mala trajnost akumulatora, također i povećanje cijene vozila te mase vozila. Prednosti zagrijavanja katalizatora električnim grijačem:

- ekološki povoljno rješenje,

- brzo zagrijavanje katalizatora na radnu temperaturu,
- nizak protu tlak,
- jednostavna dijagnostika i kontrola ispravnosti [8].

Zagrijavanje katalizatora uz pomoć plamenika radi neovisno o radu motora te ga je moguće uključiti kad god treba, odnosno može se upaliti zagrijavanje katalizatora i prije paljenja motora. Glavni nedostaci zagrijavanja katalizatora plamenikom su:

- stvaranje parnih čepova,
- mogućnost začepljenja mlaznice i
- osjetno zagrijavanje mlaznice od ispušnih plinova nakon isključivanja uređaja [7].

Za zagrijavanje katalizatora se može koristiti još i primjena aktivnog ugljena. Aktivni ugljen na sebe veže oko 90% ugljikovodika (HC) pri temperaturi od 100 do 300 °. Glavni nedostaci zagrijavanja katalizatora primjenom aktivnog ugljena su:

- pri temperaturi manjoj od 100°C smanjeno apsorbira ugljikovodike (CH),
- pri temperaturi manjoj od 350°C aktivni ugljen počinje oksidirati i
- učinkovitost katalizatora ovisna je o brzini starenja i zaprljanja [3].

Sekundarnim upuhivanjem zraka u ispušnu granu između katalizatora i motora postiže se smanjenje ispušnih plinova sa tzv. sekundarnim izgaranjem goriva u ispušnoj grani. Razlog sekundarnog upuhivanja zraka je taj da kada se upuhuje čisti zrak u produkte izgaranja, u kojima ima zaostalih ugljikovodika koji nisu dovoljno izgorili, temperatura ispušnih plinova dodatno raste jer tada nastupa dodatno izgaranje tih neizgorenih ugljikovodika u ispušnim plinovima, tj. u ispušnoj grani. Na taj način se ispušni plinovi koji prelaze preko katalizatora više zagrijavaju od onih koji su prvobitno izišli iz motora, tj. imaju veću temperaturu pa katalizator u kratkom vremenskom periodu postiže svoju optimalnu radnu temperaturu. Katalitički proces pročišćavanja ispušnih plinova u katalizatoru započinje neposredno nakon što se katalizator zagrije na svoju optimalnu radnu temperaturu. Katalitički proces pročišćavanja ispušnih plinova u katalizatoru je optimalan u području stehiometrijske (idealne) smjese pa se s takvim sekundarnim upuhivanjem zraka pokušava održati goriva smjesa približno u području stehiometrijske smjese. Trajanje upuhivanja sekundarnog zraka može trajati i do nekoliko

minuta, a takvo sekundarno upuhivanje zraka djeluje preko kontrolnog ventila i električne pumpe uz pomoć kojih se dostavlja potrebna količina svježeg zraka [3].

5.2. Zahvati izvan motora kod četverotaktnih dizelskih motora

Uz prethodno navedene zahvate unutar dizelskih motora, postoje i one izvan motora koje su slične kao kod benzinskih motora. Ispušne plinove je moguće obraditi i nakon izgaranja, odnosno prilikom prolaska ispušnih plinova kroz ispušne grane vozila tako da se primjene jedne od sljedećih metoda:

- termičkim
- katalitičkim
- pročišćavanjem plina od čestica,
- kemijskim reakcijama [3].

5.2.1. Termičke metode

U termičkom reaktoru smanjuje se koncentracija ugljikovih monoksida (CO) i ugljikovodika (CH) uz pomoć primjene velike temperature. Problem termičke metode smanjenja ispušnih plinova je ta što je za rad termičkog reaktora potrebna velika temperatura ispušnih plinova. Termička metoda se zbog navedenog problema ne koristi previše jer se potrebna velika temperatura ispušnih plinova ne postiže u većem dijelu dizelskih motora [3].

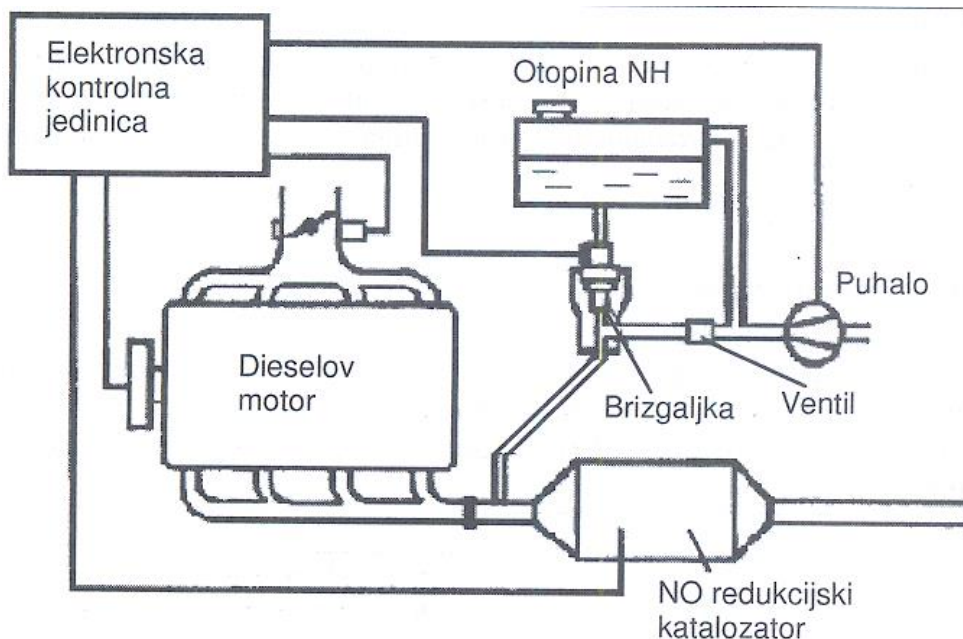
5.2.2. Katalitičke metode

Ispušne plinove kod dizelskih motora je moguće smanjiti i upotrebom katalizatorom. Za razliku od benzinskih motora koji većinom koristi katalizator trostrukog djelovanja, kod dizelskih motora nije moguće primijeniti katalizator trostrukog djelovanja. Razlog zbog kojeg nije moguće primijeniti takvu vrstu katalizatora je taj što dizelski motor radi s velikom količinom zraka pogotovo u području siromašne smjese pa mu je zato i faktor zraka λ velik [3]. Iz tog razloga koriste se drugačije metode redukcije:

- selektivna ne katalitička redukcija,
- selektivna katalitička redukcija,
- ne selektivna katalitička redukcija,
- DENOX katalizator i
- oksidacijski katalizator [3].

Selektivna ne katalitička redukcija omogućuje smanjenje emisije dušikovih oksida (NO_x) uz pomoć dodavanja amonijaka. Glavne karakteristike selektivne ne katalitičke redukcije ispušnih plinova su veličina i složenost. Zbog svojih glavnih karakteristika se koristi većinom kod većih stacionarnih dizelskih motora [3].

Selektivna katalitička redukcija (slika 7.) je slična kao selektivna ne katalitička redukcija. Jedina stvar koja razlikuje ove dvije metode je ta što se u ovom slučaju uz dodatak amonijaka koristi i katalizator za smanjenje emisije NO_x [3]. Ovisno o režimu rada motora, količina amonijaka se elektronski regulira. Kao i prethodna metoda i ova metoda se primjenjuje i nalazi na većini velikih dizelskih motora koji rade stacionarnim režimom rada. Pri optimalnoj radnoj temperaturi ($350\text{-}400^\circ\text{C}$) i stacionarnom radu motora, koncentracija dušikovih oksida (NO_x) smanjuje se za više od 90% [3]. Pri većim temperaturama od optimalne dolazi do oksidacije amonijaka i stvaranja dušikovog oksida (NO). Dok se pri manjim temperaturama redukcija dušikovih oksida (NO_x) smanjuje na svega 40-60%. [3] Shema primjene selektivne katalitičke prikazana je na sljedećoj slici.



Slika 7. Primjena selektivne katalitičke redukcije, [3]

Kod primjene metode ne selektivne katalitičke redukcije za redukciju ispušnih plinova stupanj razgradnje dušikovih oksida (NO_x) je manji nego kod primjene selektivne katalitičke redukcije. Za uspješnu primjenu ove metode je potrebna određena količina ugljikovodika (CH).

Određena količina ugljikovodika (CH) se postiže vanjskim ili unutarnjim zahvatima na motoru [3].

DENOX katalizator je predviđen za rad s manjom količinom goriva, odnosno u području siromašnije smjese ($\lambda > 1$). DENOX katalizator je izrađen od željeza i bakra te omogućuje smanjenje dušikovih oksida (NO_x) za oko 20% [3]. S povećanom koncentracijom ugljikovodika (CH) u ispušnom plinu povećava se i mogućnost razgradnje dušikovih oksida (NO_x). Zbog toga se ugljikovodici (CH) koriste i kao redukcijsko sredstvo te ih se dovodi u plinovitom stanju u ispušnu granu ispred katalizatora. DENOX katalizator se može kombinirati s povratom ispušnih plinova u usisnu granu (EGR ventil). U takvoj kombinaciji dolazi do smanjenja emisije dušikovih oksida (NO_x) iznad 50% za razliku od prijašnjih 20% [3].

Oksidacijski katalizator se najčešće koristi na motornim vozilima s dizelskim motorima. Oksidacijski katalizatori smanjuju samo koncentraciju ugljikovih monoksida (CO) i ugljikovodika (CH) [3]. Ovakvi katalizatori još donekle smanjuju i čvrste čestice jer se ugljikovodici mogu pojavljivati i u tom obliku. Redovito se za smanjenje koncentracije dušikovih oksida (NO_x) primjenjuje povrat ispušnih plinova u usisnu granu.

5.2.3. Pročišćavanje plina od čestica

Pročistač (slika 8.), odnosno filter se koristi za odvajanje čestica iz ispušnog plina. Prema načinu djelovanja pročistača razlikujemo dvije vrste:

- pročistač s površinskim odlaganjem čestica,
- pročistač s unutarnjim odlaganjem čestica [3].

Površinski pročistači imaju, za razliku od unutarnjih, male pore na kojima se talože i skupljaju čestice. Kod unutarnjih pročistača su pore veće nego kod površinskih te se čestice zadržavaju unutar njih. Regeneracija pročistača je potrebna nakon što se skupi velik broj čestica, odnosno određena količina nataloženih čestica. Najviše se u uporabi koristi tzv. keramičko – monolitni pročistač. Keramičko – monolitni pročistač čestice zadržava na svojoj površini, a prilikom taloženja čestica se povećava stupanj pročišćavanja. Prednosti ovakvog pročistača su:

- visok stupanj pročišćavanja,
- niska cijena,

- zauzimanje malog prostora i
- temperaturna izdržljivost keramike [3].

Dok su nedostaci ovakvog pročistača:

- taloženje ne oksidirajućih čestica i
- sklonost nastajanju pukotina [3].

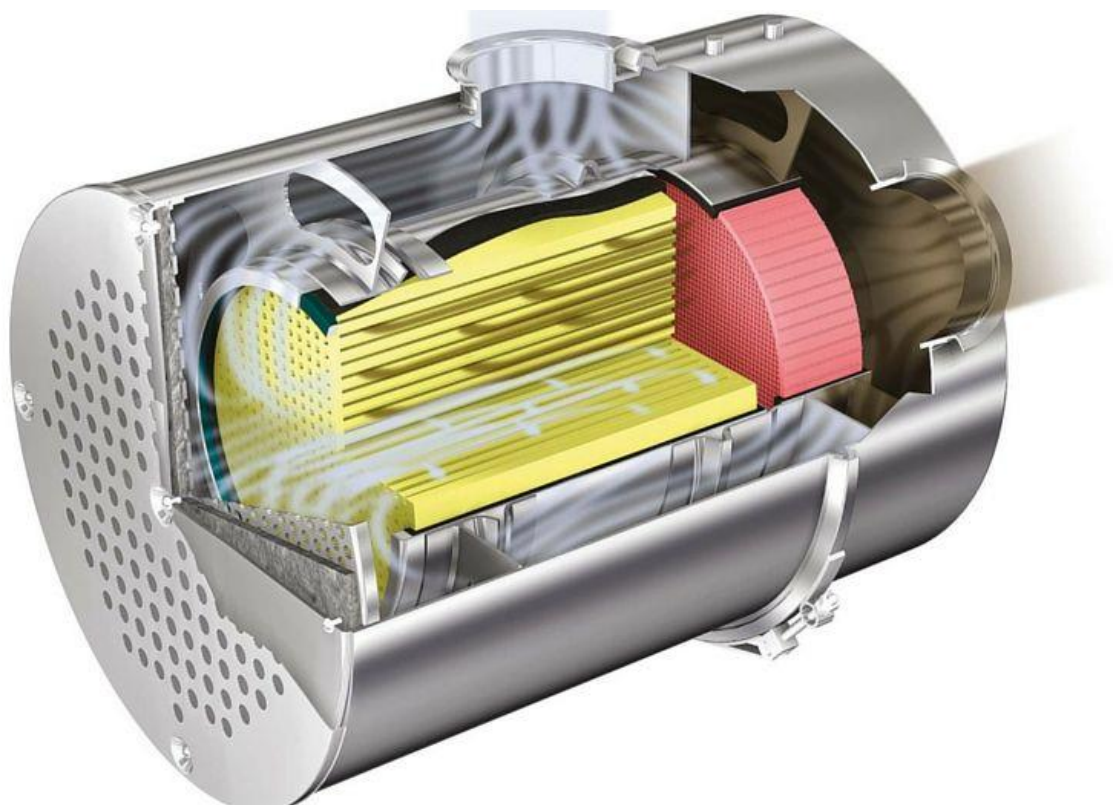
Nedostatak taloženja ne oksidirajućih čestica uzrokuje povećani protu tlak u ispušnom sustavu, a sklonost nastajanju pukotina nastaje zbog različitog temperaturnog opterećenja u motoru [3].

Prilikom korištenja pročistača čestica dolazi do taloženja čestica na ili u njemu (ovisno o vrsti pročistača). Posljedica tog taloženja čestica je povećano strujanje ispušnih plinova i povećanje protu tlaka, a i jedna i druga posljedica loše utječu na rad motora. Zbog nakupljanja čestica je potrebna zamjena pročistača, ali pošto zamjena pročistača nije ekonomična onda se obavlja njegova regeneracija [3]. Za regeneraciju pročistača je potrebna visoka temperatura. Ispušni plinovi dizelskih motora u najvećem dijelu rada nemaju dovoljno visoku temperaturu za regeneraciju pročistača pa je stoga potrebno uvesti dodatne mjere kako bi se osigurala mogućnost redovite regeneracije. Regeneracija pročistača se može provoditi unutar motora na više načina:

- vraćanjem ispušnog plina u usisnu cijev,
- prigušivanjem na usisnom sustavu ili
- ugrijavanjem zraka na usisu [3].

Regeneracija pročistača se isto tako može provoditi i izvan motora. Neke od različitih metoda za regeneraciju pročistača izvan motora su:

- dovođenje topline plamenikom ili električnim grijačem te
- primjena aditiva, katalizatora i mikrovalne energije [3].



Slika 8. Pročistač čestica za smanjenje krutih čestica u ispuhu, [18]

6. Korištenje alternativnih goriva

Fosilna goriva su mnogo poznatija i korištenija u svakodnevnim vozilima od alternativnih. Fosilna goriva imaju iznimno visoku stopu zagađenosti okoliša te se zbog toga sve više istražuju alternativna goriva kako bi se mogla ostvariti tranzicija s vozila na fosilna goriva na vozila s alternativnim gorivom s čim bi se zagađenost okoliša smanjila na minimalnu razinu. Najveća važnost u odabiru potencijalnih alternativnih goriva se odnosi na:

- mogućnost masovne proizvodnje,
- utjecaj na okoliš,
- specifičnost pripreme,
- ekonomski uvjeti,
- konkurentnost cijene i
- stupanj opasnosti pri manipulaciji [19].

Goriva se mogu koristiti u tekućem, krutom i plinovitom stanju, a izvori energije mogu biti obnovljivi ili neobnovljivi. Način na koji se pojavljuje energije iz izvora iz kojeg potječe pokazuje njezino djelovanje na okoliš.

U obnovljive izvore energije spadaju:

- biomasa,
- energija vodnih tokova i kretanja vode/mora,
- energija vjetra te
- sunčeva energija [19].

Biomasa se kao obnovljivi izvor energije može pretvoriti u električnu energiju ili uz proces sinteze u etanol, metanol ili bio gorivo. Bio gorivo, etanol i metanol se koriste za potrebu pogona vozila s motorom s unutarnjim izgaranjem, a metanol također može služiti i za pogon elektromotora. Voda, sunce, vjetar ali i biomasa kao obnovljivi izvori energije mogu se pretvoriti u električnu energiju ili se mogu koristiti za proizvodnju vodika. Ukoliko se koriste kao izvori za pretvorbu energije u električnu energiju onda se energija skladišti u akumulator elektromotora, a ukoliko se nastalom električnom energijom proizvodi vodik, u tom slučaju se vodik koristi za elektromotore ili kao izvor energije motora s unutarnjim izgaranjem [19].

Vrste alternativnih goriva:

- Bio diesel – RME (Repični metil – ester),
- etanol i metanol (alkoholi),
- električna energija,
- sunčeva energija,
- plin,
- gorive ćelije [19].

Osim alternativnih goriva za smanjenje ispušnih plinova kod vozila, koriste se još i vozila s hibridnim pogonom. Hibridni pogon je pogon vozila na dva ili više vrsta pogona od kojih se najčešće koristi pogon na motor s unutrašnjim izgaranjem (većinom benzin) i električni pogon.

Bio gorivo se razvijalo kroz tri generacije. U prvoj se generaciji bio goriva proizvode s konvencionalnom tehnologijom te se sastoje od:

- šećera,
- škroba,
- biljnog ulja i
- životinjskih masti [19].

Fermentacijom iz sirovina žitarica i sjemenki se dobiva bio etanol. Ukoliko se koristi fermentacija sjemenki suncokreta kao produkt se dobije bio dizel [19]. Druga generacija bio goriva se smatra učinkovitijom. Ova generacija se stvara nejestivim usjevima kao što su:

- otpadna biomasa,
- pšenična stabljika,
- drvo i
- kukuruz [19].

U tekućoj tehnologiji se koristi biomasa i celulozna goriva nejestivih kultura. Bio gorivo treće generacije se proizvodi od algi. Alge se smatraju najefikasnije jer proizvode 30 puta više energije od običnih žitarica [19]. Najvećom prednosti bio goriva treće generacije koje je

proizvedeno od algi se smatra to što je gorivo bio razgradljivo i samim time ima najmanji utjecaj na prirodu i okoliš.

Bio diesel je jedan od obnovljivih izvora energije, a proizvodi se na industrijski način te je biološki vrlo dobro razgradljivo. Kod Bio diesela nema emisije sumpornih spojeva te je zatvoren ugljični kružni tok [19]. Uz navedena smanjenja emisije, manja je i emisija svih štetnih tvari osim dušikovih oksida (NO_x). Nedostatci ovog goriva se očituju u:

- manjoj ogrjevnoj moći,
- veća potrošnja goriva za oko 10%,
- manja snaga motora,
- porast emisije dušikovih oksida (NO_x) za 12%,
- razgrađuje lakirane površine i
- ima jak miris ispušnih plinova (aldehidi) [19].

Etanol i metanol su najniži alkoholi koji imaju sličan sadržaj energije te se mogu miješati s gorivom (benzinom). Preko daljnjih procesa, etanol i metanol se može pretvoriti u izvor energije motora. Najbolje bi bilo kod proizvodnje i uzgoja etanola i metanola koristiti obnovljive izvore energije jer se tako sprječava loš utjecaj etanola na okoliš i klimu [19]. Etanol se dobiva fermentacijom proizvoda koje su bogate šećerom i škrobom. Smatra se da etanol ima najveći potencijal. Najboljom zamjenom za benzin se smatra metanol koji se proizvodi od šumskih otpada, ali je jako štetan za ljudsko zdravlje te se zbog toga mora nalaziti u hermetički potpuno zatvorenim sustavima.

Električna energija iz sunčevih zraka se dobije tako da se sunčeva energija uz pomoć solarnih kolektora pretvara u toplinsku energiju, a koja se zatim uz pomoć solarnih ćelija ili foto naponskih ćelija pretvara u električnu energiju. Električna energija se mora pohraniti i najbolji način za to je da se pohranjuje u akumulatore elektromotora. Jedinu izvor Sunčeve energije je samo Sunce, a Sunce je najjeftiniji i najpristupačniji izvor energije. Sunce kao izvor energije nema nikakvih štetnih emisija, ali najveći problem je što je preskupa pretvorba iz sunčeve energije u električnu energiju. Zbog problema cijene pretvorbe, sunčeva energija se teško može koristiti za masovnu proizvodnju i uporabu [19].

Prirodni plin se smatra ekološki najviše prihvaćenim fosilnim gorivom baš zbog toga što metan, njegov glavni sastojak, sagorijeva gotovo u cijelosti i pri tome ne nastaje pepeo. Prirodni

plin ima dosta manju emisiju ugljikovog dioksida (CO_2) od ugljena i nafte pa se korištenjem prirodnog plina smanjuje i emisija stakleničkih plinova. Treba još i napomenuti da ekološka prihvatljivost prirodnog plina ne utječe na njegovu iskoristivost [20]. Njegova ekološka prihvatljivost omogućava puno manje zagađenog okoliša dok se zadržava visoki stupanj iskorištenja i udobnosti uporabe. Razlikujemo dvije vrste plina koja se koriste kao alternativno gorivo:

- prirodni plin
- zemni plin [19].

Prednosti prirodnog plina se očituju u:

- ekonomske prednosti (jeftiniji i do 65%),
- raspoloživost (slijedećih 200 godina),
- lakši od zraka,
- viša temperatura zapaljivosti,
- značajno manje emisije CO, SO_2 ,
- ne šteti ljudskom zdravlju [19]

Nedostaci prirodnog plina se očituju u emisiji dušikovih oksida (NO_x) kao i kod benzinskih motora, a stlačeni prirodni plin povećava težinu spremnika 5 - 7 puta.

Pod prednostima zemnog plina se smatra:

- manje emisije štetnih tvari,
- manja emisija ugljikovog monoksida (CO) za 80 %,
- manja emisija dušikovih oksida (NO_x) za 70 %,
- manja emisija ugljikovodika (HC) za 45 %,
- nema emisije sumpornih spojeva,
- nema čađe,
- nema mirisa [19].

Neki od nedostataka korištenja zemnog plina u vozilima su veća potrošnja goriva i manja snaga motora za razliku od korištenja benzina, mala jedinična energija pri normalnom stanju plina. Mala jedinična energija se može riješiti s dvije mogućnosti. Zemni plin se može

komprimirati na oko 200 bara ili se može zemni plin pretvoriti u tekućinu hlađenjem na -162 celzijevih stupnjeva [19].

Gorive ćelije su elektrokemijski pretvarači energije koji kemijsku energiju goriva mogu pretvoriti u toplinsku i električnu energiju. Gorive ćelije su slične kao baterije elektromotora. Gorive ćelije za svoju funkcionalnost zahtijevaju stalan dovod goriva i zraka, za razliku od baterija. Kao gorivo u gorivim ćelijama se može koristiti više vrsta goriva, ali se najčešće koriste vodik, prirodni plin ili metanol. Od vodika, prirodnog plina i metanola najveću primjenu ipak ima vodik, odnosno napajanje strujom pomoću vodikovih gorivih ćelija. Vodikove ćelije su neka vrsta protočnih baterija u kojima se zbog kemijske reakcije između zraka i vodika proizvodi struja [19]. Za upotrebu se najčešće koriste najjednostavnije vodikove ćelije, membranske. Jedna od prednosti vodikovih ćelija je ta što nisu otrovne i ispuštaju samo vodenu paru, a to znači da nemaju štetnog utjecaja na okoliš ni na ljudsko zdravlje. Treba napomenuti i da je stupanj energetske iskoristivosti znatno viši nego kod benzinskih motora [19]. Još jedna prednost je ta što nema buke pri radu motora. Vodik kao gorivo ima i određene mane:

- proizvodi se iz vode ili prirodnog plina,
- veliki su utrošci energije pri proizvodnji,
- velike dimenzije spremnika komprimiranog vodika i
- skupi spremnici komprimiranog vodika [19].

Bez obzira na nedostatke vodika, on je jedan od najzastupljenijih i najidealnijih kandidata za alternativni pogon motora. U Hrvatskoj ne postoji nikakva izgrađena infrastruktura za vozila na vodik, ali je svejedno registrirano šest vozila na vodik. Od tih šest registriranih vozila, četiri su osobna automobila (koriste vodik u kombinaciji s klasičnim gorivima) i dva mopeda [5]. U Hrvatskoj ne postoji infrastruktura za punjenje vodikom, što je veliki problem pogotovo u usporedbi s drugim alternativnim oblicima goriva koji imaju barem nekakvu izgrađenu infrastrukturu. Preduvjet daljnjeg razvoja alternativnih goriva, a u ovom slučaju pogona na gorive ćelije, je usavršavanje i smanjenje troškova postupaka proizvodnje. Treba se pronaći i rješenje skladištenja vodika namijenjenog za pogonsko gorivo.

6.1. Električna energija

Naznaka pojave električnih automobila javlja se još u 19. stoljeću. Kao prvi primjer automobila na električnu energiju se navodi automobil iz daleke 1880. godine, tvorca Thomasa

Parkera (Slika 9.) [19]. Početci električnih automobila nisu bili dobri i nije bilo naznaka korištenja električnih automobila u budućnosti, ali u zadnje vrijeme zbog sve većih ekoloških problema i manjih zaliha fosilnih goriva, uz ostala alternativna goriva se razvija i električni pogon vozila. Električni motor za pogon koristi električnu energiju koja se pohranjuje u akumulatoru. Automobili koji se pogone na električnu energiju mogu biti:

- hibridni i
- električni automobili (ne koriste niti jedan drugi način pogona).

Hibridni automobili su automobili koji su pogonjeni s više od jednog vrsta pogona. Najčešće se koriste kombinacije vozila koji su pogonjeni klasičnim načinom pogona (benzinski ili dizelski motor) i pogon uz pomoć elektromotora. Hrvatska trenutno ima e-punionice na čak 272 lokacije sa 693 priključka što je velik broj s obzirom na mali broj električnih automobila [21]. Najviše punionica se nalazi u Zagrebu, no ima ih svugdje, tako i na važnim prometnicama, drugim gradovima, turističkim mjestima, pa čak i u nekim selima. Kada bi punili do kraja električni automobil bolje klase na kućnoj struji trebalo bi oko 30 sati, a i mali gradski auto bi se punio najmanje 10, 15 sati. Ako se ipak ne puni na kućnoj struji nego na javnim punionicama onda su vremena punjenja puno kraća i punjenje je besplatno [21]. Na hrvatskim autocestama bi se trebale postaviti punionice na svakih 50 kilometara, a ukupno bi ih trebalo biti 164. Najveći problemi korištenja električnih vozila se smatraju cijena vozila i slaba infrastruktura.



Slika 9. Prvi električni automobil Thomasa Parkera, [22]

6.1.1. Prednosti i nedostaci električnog motora

U današnjim automobilima se koriste i dalje litij-ionske baterije, iste one koje se koriste u mobilnim uređajima. Litij-ionske baterije u vozilima imaju puno veći kapacitet (3,6 volti) od nikal-metal hibridnih (1,2 volti) i olovnih (2,0 volti) te posjeduju mogućnost višestrukog punjenja i pražnjenja, ali su osjetno skuplje i sklonije zapaljenju. Litij ima nisku temperaturu zapaljivosti, a brzim punjenjem i pražnjenjem litijske se baterije osjetno zagrijavaju i tako može doći do zapaljenja baterije. Zbog mogućnosti zapaljenja u novijim vozilima na električni pogon se ugrađuju posebni mikro prekidači koji sprječavaju pregrijavanje baterije [8]. Litij-ionska baterija se smatra i dalje ne dovoljna za budućnost električnih automobila te se istražuju novi načini punjenja, odnosno istražuju se nove baterije. Prednosti automobila na električnu energiju u odnosu na automobile s unutarnjim izgaranjem:

- nema zagađenja okoliša,
- manja ukupna emisija stakleničkih plinova,
- nema buke pri radu motora.

Električni automobili imaju i neke svoje mane, odnosno nedostatke:

- Još uvijek visoka cijena automobila,
- kratki vijek trajanja baterija,
- dugo vrijeme punjenja baterija,
- slaba infrastruktura punionica,
- ograničen doseg automobila zbog baterije.

6.1.2. Električni automobili u Hrvatskoj

U Hrvatskoj su se u zadnjih nekoliko godina pojavile nove tvrtke koje su se upustile u proizvodnju električnih automobila. Jedna od takvih je tvrtka Rimac automobili sa svojim prvim automobilom *Concept One* i novim *Concept S* (slika 10.) modelom. *Concept One* je 2011. godine proizveden i predstavljen na sajmu automobila u Frankfurtu. Svoj drugi komercijalni model *Concept S* je proizveden 2016. u samo osam primjeraka. *Concept One* je napravljen kako bi se dokazalo da i električni automobili može ići brzo te je zato u njega ugrađen elektromotor snage 1088 KS [22]. Još jedna od Hrvatskih tvrtki koja se upustila u proizvodnju električnih automobila je tvrtka DOK-ING sa svojim *Loox* modelom iz 2010. godine (slika 11.). Domet *Concept One* je 330 km, dok domet *Loox* modela iznosi 200 km.



Slika 10. Električni automobil tvrtke Rimac Automobili - *Concept S* model, [24]



Slika 11. Električni automobil tvrtke DOK-ING – *Loox*, [25]

6.2. Hibridni pogon

Hibridni pogon, kao što je već spomenuto, koristi dva ili više izvora energije, najčešće benzinski ili dizelski motor kao primarni izvor energije i elektromotor. Neke od prednosti hibridnog pogona su to što se smanjuje potrošnja fosilnih goriva za 50% te samim time se smanjuje i zagađenje okoliša [26]. Glavni nedostatak je ciklus u kojem se vrši pretvorba energije, a taj se ciklus odvija u akumulatoru i generatoru. Prilikom ciklusa pretvorbe energije gubi se do 60% te energije, a taj gubitak predstavlja veliki problem efikasnosti. Hibridna vozila se s obzirom na pogon mogu podijeliti na:

- djelomične hibride i
- potpune hibride [26].

Ako vozilo koristi elektromotor samo za funkciju pomaganja glavnom motoru, onda se to vozilo naziva djelomični hibrid. Ako vozilo koristi samo elektromotor za motor, onda se to vozilo naziva potpuni hibrid. Kod hibrida se može podijeliti pogon s obzirom na vezu između mehaničkog i električnog dijela na:

- Serijski
- Paralelni
- Serijsko-paralelni [26]

Ako pogonske kotače uvijek pogoni elektromotor, bez ikakve mehaničke veze s motorom s unutarnjim izgaranjem, onda se radi o serijskom hibridu. Benzinski motor se može, radi povećanja dometa, uključiti preko generatora te tako puniti bateriju elektromotora. Takvom kombinacijom se troši manje goriva i motor se nalazi u najboljem, optimalnom radu. Baterija elektromotora se također može puniti i prilikom kočenja, odnosno iskorištavanjem energije kočenja. Učinkovitost punjenja baterije prilikom kočenja je manja jer se ta mehanička energija kočenja pretvara u električnu, a za vrijeme te pretvorbe se javljaju gubici. Naknadnim pretvaranjem te električne energije ponovno u mehaničku se također javljaju gubici energije [26].

Kod hibrida s paralelnim pogonom, sposobnost pogona vozila istovremeno imaju i elektromotor i benzinski motor [26]. Prvi takav hibrid je napravljen od tvrtke Honde, koja je s modelom Insight i prvom generacijom 2000.godine uvela novu inovaciju (paralelni pogon), a danas se proizvodi već treća generacija ovog modela.

Posebni diferencijal karakterizira vozila sa serijsko-paralelnim pogonom. Takav pogon dijeli snagu pogonskih kotača između motora s unutarnjim izgaranjem i elektromotora. Omjer se može mijenjati od 0 do 100%, kako u korist elektromotora, tako i u korist motora s unutarnjim izgaranjem [26]. Benzinski motor se koristi kao primarni motor na otvorenoj cesti gdje su veće brzine kretanja, a prilikom vožnje na pogon s motorom s unutarnjim izgaranjem se puni baterija elektromotora, dok za to vrijeme elektromotor služi samo kao dodatna snaga pri ubrzanju automobila. Najpoznatiji i najprodavaniji svjetski automobil na hibridni pogon sa serijsko-paralelnim pogonom je vozilo tvrtke Toyota i njihov model Prius (slika 12.).



Slika 12. Toyota Prius – hibridno vozilo sa serijsko-paralelnim pogonom, [27]

Osim navedenih vrsta hibrida, također postoje još i *plug-in* hibridi te hibridi s gorivim člankom. *Plug-in* hibrid također može biti izveden serijski i paralelno, ali nema serijsko-paralelnog pogona. *Plug-in* hibrid sadrži baterije s puno većim kapacitetom i trajanjem od običnih hibridnih baterija, a samim time omogućuju i veći domet vozila. Hibridi s gorivim člankom koriste električni motor, ali i gorivi članak kao izvor snage [26]. Gorivi članak također puni baterije, slično kao benzinski motor, koje preko elektromotora pogone vozilo.

7. Zaključak

Opće je poznato da su automobili i motorna vozila jedni od najvećih zagađivača okoliša. Plinovi koje motorna vozila ispuštaju su opasni ne samo po okoliš nego i po zdravlje čovjeka i svih živih bića. Plinovi poput ugljikovodika, dušičnih oksida, ugljikovog monoksida su najopasniji te ih se različitim zahvatima unutar i izvan motora pokušava smanjiti ili čak ukinuti. Europske norme (euro 1,2,3,4,5,6 i buduća euro 7 norma) doprinose smanjenju plinova i uvođenju novih zahvata prilikom proizvodnje novih vozila. Neki veći gradovi su zbog toga već uveli zabranu ulaska vozila nižih europskih normi u središte gradova i tako prisilili stanovnike na kupovinu novih automobila s većom normom ili kupovinu vozila na električni pogon.

Najkvalitetniji zahvat i zahvat koji se najviše koristi unutar motora je direktno ubrizgavanje goriva u cilindar. Nekad se smjesa goriva i zraka pripremala izvan cilindra te je zbog toga količina goriva morala biti veća što je dovodilo do povećane potrošnje goriva i do povećanog zagađenja okoliša. U novije vrijeme se goriva smjesa i kod benzinskih motora i kod dizelskih priprema u samom cilindru, tj. gorivo se ubrizgava u već zagrijan i komprimiran zrak s čime dolazi do potpunog izgaranja goriva i smanjenja štetnih ispušnih plinova. Da bi ovakav sustav funkcionirao moraju se koristiti senzori očitavanja svake promjene vožnje, temperature u motoru, kisika u ispušnim plinovima, itd. Zbog toga se kod današnjih automobila može vidjeti puno elektronike i puno senzora. Centralno računalo (kompjuter motora) je zadužen za kontrolu ubrizgavanja i kontrolu rada motora. Osim direktnog ubrizgavanja za smanjenje ispušnih plinova se koristi i start/stop sustav. Start/stop sustav omogućava prestanak rada motora kada on nije potreban (semafor, kratko zaustavljanje, itd.) te samim time smanjuje štetne ispušne plinove, smanjuje potrošnju goriva i smanjuje buku koju motor proizvodi u blizini semafora. Start/stop sustav i sustav direktnog ubrizgavanja su sustavi koji su ne zamjenjivi u trenutnoj proizvodnji vozila zbog svoje korisnosti pri smanjenju emisije štetnih plinova i zbog zadovoljavanja euro normi.

Katalizatori su neizostavni dio svakog automobila, kako kod benzinskih tako i kod dizelskih motora. Postoje različite vrste katalizatora koje se koriste u novije vrijeme, a najviše treba napomenuti trostruki katalizator koji se koristi kod benzinskih motora. Za korištenje trostrukog katalizatora treba biti prisutan i senzor količine zraka u ispuhu, tzv. lambda sonda senzor. Takav katalizator se ne može koristiti kod dizelskih motora zbog toga što dizelski motor radi s puno većom količinom zraka te je nemoguće iskoristiti prednosti

lambda sonde. Zadaća katalizatora kod oba načina rada motora je da štetne ispušne plinove razgradi i pretvori u ne štetne ispušne plinove, npr. pretvori dušikove okside u dušik, pretvori ugljični monoksid u ugljični dioksid, pretvori ugljikovodike u vodenu paru, itd.

Uz pomoć svih tih raznih zahvata unutar i izvan motora se smanjuju ispušni plinovi, ali se ne eliminiraju. Zbog tog razloga se kao najbolji zahvat predstavlja prelazak s vozila na fosilna goriva, na vozila s alternativnim gorivima ili na vozila na obnovljivi izvor energije. Kao najbolje alternativno gorivo se uzeo vodik, odnosno gorive ćelije, ali to za sada ne uspijeva i ne smatra se kao moguća zamjena fosilnim gorivima. Jedini mogući trenutni način vožnje na obnovljivi izvor energije je vožnja na električnu energiju. Električna energija je već dugo zastupljena u automobilskoj industriji te se u zadnje vrijeme počela sve češće koristiti u hibridnim vozilima kao dodatni pogon vozila uz pogon na motor s unutarnjim izgaranjem. Potpuna električna vozila imaju prednost što se tiče mirnog i tihog rada (nema buke) te nema nikakvih ispušnih plinova, ali ostaje upitno kako se proizvela ta električna energija. Još neki razlozi što nisu električna vozila potpuno prisutna su ti što takva vozila imaju ograničen doseg, mali broj punionica i dugo vrijeme punjenja.

Euro norme su još jedan dobar način poticanja proizvodnje ekološko čistih vozila te su neki proizvođači već iz proizvodnje izbacili ugradnju dizelskih motora zbog sve većih zahvata i komplikacije motora da bi se zadovoljila euro norma. Još jedan dobar način je taj što se financira, tj. daje se poticaj osobama koji bi zamijenili svoj automobil na fosilna goriva s električnim automobilom. Unatoč svemu tome, električna vozila još uvijek nisu toliko prisutna u svijetu, ali treba nastaviti istraživati tako da se pokuša povećati doseg električnih automobila i kako bi se smanjila cijena takvim vozilima.

Popis literature

- [1] Zovak G., Šarić Ž., Motori s unutrašnjim ubrizgavanjem. Zagreb: Fakultet prometnih znanosti; 2017.
- [2] Autonet. preuzeto sa: <http://www.autonet.hr/arhiva-clanaka/nacelo-rada-motora> [Pristupljeno: lipanj 2020.].
- [3] Golubić J., Promet i okoliš, FPZ, Zagreb 1999.
- [4] Hrvatska agencija za prirodu i okoliš, kvaliteta zraka u RH, preuzeto sa: <http://iszz.azo.hr/iskzl/iSourceAppointment.htm?id=26> [Pristupljeno: lipanj 2020.].
- [5] Hrvatska agencija za prirodu i okoliš, kvaliteta zraka u RH, preuzeto sa: <http://iszz.azo.hr/iskzl/iSourceAppointment.htm?id=27> [Pristupljeno: lipanj 2020.].
- [6] Znanost blog, preuzeto sa: <http://www.znanostblog.com/sto-je-smog/> [Pristupljeno: lipanj 2020.].
- [7] Ekologija u prometu, preuzeto sa: http://e-student.fpz.hr/Predmeti/E/Ekologija_u_prometu/Materijali/Cestovni_1.pdf, [Pristupljeno lipanj 2020.].
- [8] Jurković J., Mjere smanjenja štetnih ispušnih plinova otto motora, završni rad. Zagreb, Fakultet prometnih znanosti, 2016.
- [9] Autonet, preuzeto sa: <http://www.autonet.hr/arhiva-clanaka/ubrizgavanje-goriva> [Pristupljeno, srpanj 2020.].
- [10] Prometna zona, svjećica, preuzeto sa: <https://www.prometna-zona.com/svjecica/> [Pristupljeno, srpanj 2020.].
- [11] Ivrt, preuzeto sa: <https://ivrt.hr/rezervni-dijelovi/svjecice/svjecica-ngk-b6hs-originalna-21-mm-ravni-dosjed-srednji-navoj-.html> [Pristupljeno, srpanj 2020.].
- [12] Autonet, preuzeto sa: <http://www.autonet.hr/arhiva-clanaka/elektronicko-paljenje> [Pristupljeno, srpanj 2020.].
- [13] Moto integrator, preuzeto sa: <https://motointegrator.com/hr/hr/upute/savjeti-za-odrzavanje/start-stop-sustav-steti-li-start-stop-vasem-motoru> [Pristupljeno, srpanj 2020.].
- [14] Autoportal, preuzeto sa: <https://autoportal.hr/aktualno/novosti/sustav-start-stop-smanjuje-potrosnju-goriva-ali-bolje-ga-je-iskljuciti-zbog-ovog-razloga/> [Pristupljeno, srpanj 2020.].
- [15] Gtshina, preuzeto sa: <https://gtshina.ru/hr/tyuning/ebu-chto-znachit-vhod-i-vyhod-samostoyatel'naya-diaagnostika-elektronnogo/> [Pristupljeno, kolovoz 2020.].

- [16] Servis auspuha Bare, preuzeto sa: <http://www.auspuhservis-bare.com/katalizatori.html> [Pristupljeno, srpanj 2020.]
- [17] Ciak, preuzeto sa: <https://ciak-auto.hr/novosti/10053/> [Pristupljeno, srpanj 2020.]
- [18] IDA, turbo servis, preuzeto sa: <https://reparacijaturbine.hr/cherry-services/ciscenje-dpf-filtera/> [Pristupljeno, srpanj 2020.]
- [19] Ekologija u prometu, preuzeto sa: http://e-student.fpz.hr/Predmeti/E/Ekologija_u_prometu/Materijali/Nastavni_materijal_alternativna_goriva.pdf [Pristupljeno, srpanj 2020.]
- [20] Prirodni plin, preuzeto s: <https://www.ppd.hr/zasto-prirodni-plin-s83> [Pristupljeno, srpanj 2020.]
- [21] Oryx asistencija, preuzeto sa: <https://www.oryx-asistencija.hr/savjeti-za-vozace/aktualno/punionice-elektricna-vozila-11886> [Pristupljeno, srpanj 2020.]
- [22] History Collection, preuzeto sa: <https://globusks.ru/bs/elektromobili-nachala-xx-veka-istoriya-kto-i-kogda-izobrel-pervyi-elektromobil-v/> [Pristupljeno, kolovoz 2020.]
- [23] Rimac automobili, preuzeto sa: https://www.rimac-automobili.com/en/hypercars/concept_one/ [Pristupljeno, srpanj 2020.]
- [24] Lika club, preuzeto sa: <https://likaclub.eu/top-gear-odusevljen-superautom-mate-rimca/01-rimac-concept-s-geneva-1/> [Pristupljeno, kolovoz 2020.]
- [25] Insideevs, preuzeto s: <https://insideevs.com/news/324864/meet-the-doking-loox-electric-car-w-videos/> [Pristupljeno, srpanj 2020.]
- [26] Enciklopedija, preuzeto s: <https://www.enciklopedija.hr/natuknica.aspx?ID=67919> [Pristupljeno, srpanj 2020.]
- [27] US news, preuzeto sa: <https://cars.usnews.com/cars-trucks/toyota/prius-v> [Pristupljeno, kolovoz 2020.]

Popis slika

Slika 1. četiri takta kod četverotaktnih motora

Slika 2. Brizgaljka za elektroničko ubrizgavanje goriva

Slika 3. Svjećica za paljenje gorive smjese kod benzinskih motora

Slika 4. Centralna jedinica za upravljanje motora

Slika 5. Katalizator za smanjenje štetnih ispušnih plinova

Slika 6. Senzor količine kisika u ispušnim plinovima- Lambda Sonda senzor

Slika 7. Primjena selektivne katalitičke redukcije

Slika 8. Pročistač čestica za smanjenje krutih čestica u ispuhu

Slika 9. Prvi električni automobil Thomasa Parkera

Slika 10. Električni automobil tvrtke Rimac Automobili - Concept S model

Slika 11. Električni automobil tvrtke DOK-ING – Loox

Slika 12. Toyota Prius – hibridno vozilo sa serijsko-paralelnim pogonom

Popis kratica

GMT	Gornja mrtva točka
DMT	Donja mrtva točka
CO	Ugljikov monoksid
CH	Ugljikovodik
SO ₂	Sumporov dioksid
NO _x	Dušikovi oksidi
Pb	Olovo
N ₂	Dušik
H ₂ O	Voda
O ₂	Kisik
CO ₂	Ugljikov dioksid
DIS	(Direct Ignition System) direktni sustav paljenja
EGR	(Exhaust Gas Recirculation) recirkulacija ispušnih plinova
RME	Repični metil – ester



Sveučilište u Zagrebu
Fakultet prometnih znanosti
10000 Zagreb
Vukelićeva 4

IZJAVA O AKADEMSKOJ ČESTITOSTI I SUGLASNOST

Izjavljujem i svojim potpisom potvrđujem kako je ovaj završni rad
isključivo rezultat mog vlastitog rada koji se temelji na mojim istraživanjima i oslanja se na
objavlenu literaturu što pokazuju korištene bilješke i bibliografija.

Izjavljujem kako nijedan dio rada nije napisan na nedozvoljen način, niti je prepisan iz
necitiranog rada, te nijedan dio rada ne krši bilo čija autorska prava.

Izjavljujem također, kako nijedan dio rada nije iskorišten za bilo koji drugi rad u bilo kojoj drugoj
visokoškolskoj, znanstvenoj ili obrazovnoj ustanovi.

Svojim potpisom potvrđujem i dajem suglasnost za javnu objavu završnog rada
pod naslovom tehnička rješenja za smanjenje štetnih ispušnih plinova kod četverotaktr

na internetskim stranicama i repozitoriju Fakulteta prometnih znanosti, Digitalnom akademskom
repozitoriju (DAR) pri Nacionalnoj i sveučilišnoj knjižnici u Zagrebu.

U Zagrebu, 8.9.2020

Student/ica:

D. Imolčić

(potpis)