

# Razvoj infrastrukture i ponude usluga telekomunikacijskog operatora prema zahtjevima tržišta

---

Leskovar, Matija

Master's thesis / Diplomski rad

2015

Degree Grantor / Ustanova koja je dodijelila akademski / stručni stupanj: **University of Zagreb, Faculty of Transport and Traffic Sciences / Sveučilište u Zagrebu, Fakultet prometnih znanosti**

Permanent link / Trajna poveznica: <https://urn.nsk.hr/urn:nbn:hr:119:880055>

Rights / Prava: [In copyright](#) / [Zaštićeno autorskim pravom](#).

Download date / Datum preuzimanja: **2024-07-11**



Repository / Repozitorij:

[Faculty of Transport and Traffic Sciences - Institutional Repository](#)



**SVEUČILIŠTE U ZAGREBU**  
**FAKULTET PROMETNIH ZNANOSTI**

**Matija Leskovar**

**RAZVOJ INFRASTRUKTURE I PONUDE USLUGA**  
**TELEKOMUNIKACIJSKOG OPERATORA PREMA ZAHTJEVIMA**  
**TRŽIŠTA**

**DIPLOMSKI RAD**

**ZAGREB, 2015.**

Sveučilište u Zagrebu

Fakultet prometnih znanosti

## **DIPLOMSKI RAD**

# **RAZVOJ INFRASTRUKTURE I PONUDE USLUGA TELEKOMUNIKACIJSKOG OPERATORA PREMA ZAHTJEVIMA TRŽIŠTA**

Mentor: prof.dr.sc. Dragan Peraković

Student: Matija Leskovar, 0246029603

Zagreb, 2015.

## SAŽETAK

Telekomunikacijski operatori korisnicima omogućuju širok spektar informacijsko-komunikacijskih usluga. S obzirom na konkurenciju na tržištu interesantno je prikazati način isporuke informacijsko-komunikacijskih usluga te korake u nastajanju TV paketa. Za potrebe prikaza istražen je izgled pristupne i jezgrene mreže realnog telekomunikacijskog operatora, analizirano TV tržište te tehnologije distribucije TV signala. Također, istražene su metode istraživanja tržišta te prikazano kako u stvarnosti realan telekomunikacijski operator analizira tržište. Primjenom navedenih podataka utvrđeno je stanje na tržištu te prikazan pogled u budućnost IPTV usluge na hrvatskom TV tržištu.

**KLJUČNE RIJEČI:** telekomunikacijski operator; tržište; istraživanje tržišta; razvoj infrastrukture; širokopolasne usluge

## SUMMARY

Telecommunications and internet service providers enable users a wide range of ICT services. Due to market competition it is interesting to present ways of delivery of ICT services and steps needed for creating TV packages. In order to present above mentioned, it is necessary to research the appearance of access and core network of a specific telecommunications and internet service provider, further more analyze TV market and distribution technologies of TV signals. It is also important to explore the methods of market research and to show how a specific telecommunications and internet service provider analyzes current market situation. Using the above data, the current state of the market is determined and presented the possible development of IPTV services on Croatian TV market in the future.

**KEYWORDS:** telecommunications and internet service provider; market; market research, development of infrastructure; broadband market

# Sadržaj

1. Uvod .....	1
2. Arhitektura telekomunikacijske mreže .....	3
2.1. Pristupna mreža .....	4
2.1.1. Pristup lokalnoj petlji .....	5
2.1.2. Prijenosni mediji u pristupnoj mreži .....	6
2.1.3. Tehnologije korištene u pristupnoj mreži .....	8
2.2. Jezgrena mreža .....	9
2.2.1. Topologija jezgrene mreže realnog telekomunikacijskog operatora .....	9
2.2.2. Data Centri .....	12
2.2.3. Regionalne centrale .....	13
2.2.4. Lokalne centrale .....	14
3. Istraživanje tržišta telekomunikacijskih usluga .....	17
3.1. Istraživanje tržišta na primjeru realnog telekomunikacijskog operatora .....	21
3.2. Širenje infrastrukture na temelju tržišta .....	23
3.3. Kreiranje IPTV paketa na realnom primjeru .....	25
4. Zahtjevi tržišta i razvoj informacijsko komunikacijskih usluga .....	28
4.1. Televizija utemeljena na Internet protokolu .....	28
4.1.1. Mrežno čvorište .....	29
4.1.2. Napredna programska aplikacija – Middleware .....	30
4.1.3. Video na zahtjev .....	30
4.1.4. Sustav zaštite sadržaja .....	31
4.1.5. Krajnji korisnički uređaj .....	32
4.1.6. IPTV usluge .....	34
4.2. Trenutno stanje na tržištu .....	36
4.2.1. Digitalna televizija .....	37
4.2.2. Satelitska televizija .....	38
4.2.3. Kabelska televizija .....	39
4.2.4. IPTV .....	39
4.3. Budućnost IPTV-a .....	42

4.3.1. OTT usluge.....	42
4.3.2. Razlike IPTV-a i OTT-a.....	44
4.3.3. Razvoj IPTV-a kao odgovor na OTT .....	45
5. Telekomunikacijski operator kao primjer tržišnog inovatora.....	47
5.1. Razvoj <i>broadband</i> tržišta .....	48
5.2. Razvoj IPTV usluge .....	49
5.3. Razvoj ostalih usluga.....	51
6. Zaključak.....	52
7. Literatura.....	53
POPIS SKRAĆENICA.....	56
POPIS SLIKA .....	59
POPIS TABLICA.....	60

# 1. Uvod

U Hrvatskoj, na tržištu trenutno postoji nekolicina davatelja telekomunikacijskih usluga koji se uz razliku u cijenama usluga koje pružaju možda i najviše razlikuju po načinu isporuke usluga, odnosno infrastrukture koju većim djelom koriste. Budući da postoje razna tehnološka rješenja, svaka mrežna arhitektura, temeljila se ona na optičkoj mreži ili bakrenim paricama ima svoje prednosti i mane koje su bitne davatelju usluga s aspekta tržišnog udjela koji će zauzeti, dok je korisnicima navedeno bitno zbog ponude usluga.

U diplomskom radu će se prikazati trenutna arhitektura mreže konkretnog telekomunikacijskog operatora. Uz arhitekturu i kvalitetu mreže, za donošenje uspješnih poslovnih odluka bitno je poznavati tržište te znati koje su potrebe tržišta i korisnika usluga. Isto tako, bitno je prepoznati potencijal tržišta, odnosno korisnika te isplativost ulaganja u razvoj usluga i mreže na određenom području. S ciljem prikupljanja navedenih podataka, osmišljene su metode za istraživanje tržišta koje će biti detaljno objašnjene u diplomskom radu.

Također, u dijelu diplomskog rada analizirati će se trenutna ponuda usluga televizije na tržištu u Hrvatskoj te koje su potencijalne mogućnosti razvijanja tržišta i novi načini korištenja usluge televizije. Razvitak tehnologije i novi način života donosi vrijeme u kojem usluga fiksne telefonije ima mali potencijal korištenja te sve više korisnika prelazi na korištenje mobilne telefonije. U sredinama gdje infrastruktura za isporuku fiksnog pristupa Internetu nije na zadovoljavajućoj razini, korisnici ne mogu ostvarivati brzinu koju žele te mobilni Internet također uzima primat. Gledajući navedene trendove, usluga televizije se čini kao jedna od usluga koja ima budućnost primjene, što u korištenju putem fiksnog pristupa Internetu, što preko mobilnog te je nužno istražiti potencijal iste.

Svrha diplomskog rada je prikazati razvoj mreže i ponude usluga telekomunikacijskog operatora temeljem analize i prognoziranja potreba tržišta.

Cilj rada je definirati kako i gdje je danas u Hrvatskoj potrebno proširiti arhitekturu mreže, na koji način se kreiraju TV usluge i paketi koji će biti ponuđeni na tržište te zašto je važno odabrati ispravne metode za istraživanje tržišta.

Rad prikazuje na koji način jedan telekomunikacijski operator donosi odluke o razvijanju infrastrukture i usluga uz korištenje različitih metoda za istraživanje tržišta i otkrivanje njegovog potencijala.

Usporedbom ponude i potražnje usluge televizije na tržištu cilj je predložiti koncept nove usluge koja će biti prepoznata na tržištu među ciljanom skupinom tako da bude zapaženija od ponude konkurencije.



## 2. Arhitektura telekomunikacijske mreže

Zadaća telekomunikacijske mreže je ostvarivanje komunikacije te pružanje informacijske i komunikacijske usluge uporabom jednog ili više oblika informacija. Telekomunikacijske mreže možemo razvrstati po različitim kriterijima [1]:

- vrsta informacije kojom se komunicira
- namjena mreže
- pokretljivost korisnika

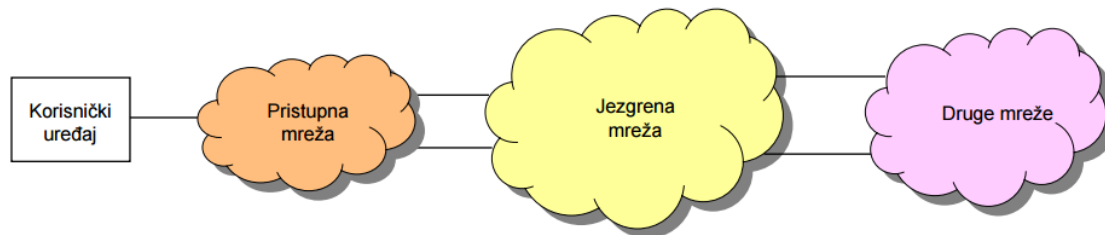
S motrišta vrste informacije, mrežu možemo podijeliti na mreže za govornu komunikaciju te mreže za podatkovnu komunikaciju. Prema namjeni, mreže mogu biti privatne ili javne dok podjela s obzirom na pokretljivost korisnika određuje fiksnu ili nepokretnu mrežu (*eng. fixed network*) i pokretnu mrežu (*eng. mobile network*) [1].

Osnovna zadaća mreže je ostvariti protok informacija između krajnjih korisnika, odnosno točaka na koje su priključeni korisnici. Postoje dvije vrste mreža, mreže s komutacijom kanala (*eng. circuit switched network*) i mreže s komutacijom paketa (*eng. packet switched network*) [1].

Osnovno obilježje mreže s komutacijom kanala je dodjeljivanje kanala određenog kapaciteta na zahtjev ili trajno te je kapacitet tog kanala zauzet neovisno o tome koliko se informacija prenosi tim kanalom. Primjer mreže s komutacijom kanala je telefonska mreža.

Kod mreže s komutacijom paketa najvažnija činjenica je da se kapacitet mreže zauzima samo u vremenu prolaska paketa kroz mrežu, odnosno od čvora do čvora. Kako se broj i veličina paketa može prilagoditi količini informacije, postiže se bolje iskorištavanje komunikacijskih kapaciteta. Primjer mreže s komutacijom paketa je Internet.

U samoj mreži se razlikuju dva osnovna dijela, pristupna mreža (*eng. access network*) preko koje se priključuju korisnici, odnosno njihova oprema te jezgrena mreža (*eng. core network*) koja povezuje sustave u pristupnoj mreži te omogućuje komunikaciju s drugim mrežama [1].



Slika 1. Prikaz modela telekomunikacijske mreže

Izvor: [11]

## 2.1. Pristupna mreža

Već je spomenuto ranije da pristupna mreža krajnjim korisnicima omogućuje povezivanje s jezgrenom mrežom preko koje pristupaju raznim uslugama. Sastoji se od lokalnih petlji za koje se u telekomunikacijskom svijetu nazivaju pretplatničke linije (*eng. subscriber line*) te mrežne opreme. Lokalne petlje povezuju krajnjeg korisnika s lokalnom centralom [1].

U Republici Hrvatskoj, operator koji želi krajnjem korisniku pružati uslugu širokopojasnog pristupa Internetu, a nema izgrađenu vlastitu pristupnu infrastrukturu, može koristiti postojeću veleprodajnu uslugu izdvojenog pristupa lokalnoj petlji koja se temelji na bakrenoj parici, prema uvjetima iz Standardne ponude za uslugu pristupa izdvojenoj lokalnoj petlji HT-a. Razlog tome je što se Hrvatski Telekom još iz doba monopola smatra 100% vlasnikom infrastrukture bakrenih parica u Hrvatskoj. Navedeno potvrđuje i dokumentacija HAKOM-a u kojoj je regulirano korištenje HT-ove pristupne mreže za alternativnim operatorima [27][28].

Iskon Internet trenutno većini svojih korisnika nudi uslugu putem infrastrukture bakrenih parica iz razloga što je do sada vrlo malo ulagao u vlastitu pristupnu mrežu. Na razini pristupne mreže koristi se zvjezdasta struktura iz razloga što predstavlja najjeftinije rješenje no isto tako i najmanje pouzdano jer se u slučaju kvara na vodu prekida svaka komunikacija s korisnikom [1].



Slika 2. Zvezdasta topologija mreže

Izvor: [10]

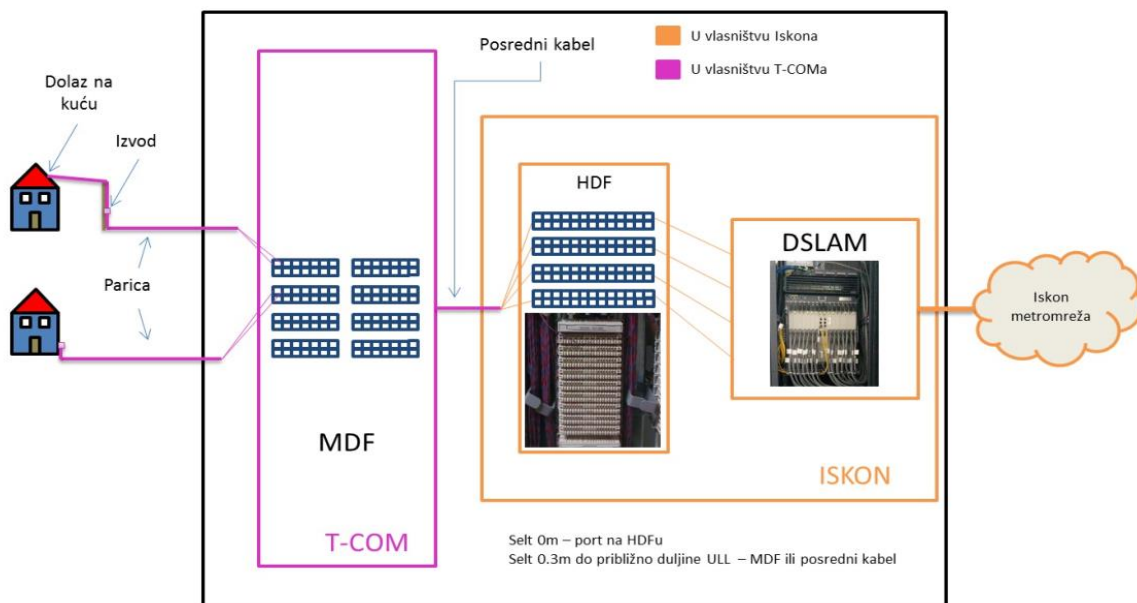
### 2.1.1 Pristup lokalnoj petlji

Ranije je spomenuto da je većina pristupne mreže Iskon Interneta temeljena na infrastrukturi bakrenih parica koje su u vlasništvu Hrvatskog Telekoma. Europska unija je propisala obvezu izdvajanja lokane petlje (*eng. Local Loop Unbundling*) bez promjene vlasništva. Tako postoji nekoliko vrsta pristupa lokalnoj petlji ovisno o usluzi koja se želi isporučiti korisniku.

Iskon Internet koristi dvije vrste pristupa lokalnoj petlji:

- potpuni izdvojeni pristup lokalnoj petlji (*eng. full unbundled access to the local loop*)
- pristup strujom bita (*eng. bitstream access*)

Ovisno o vrsti pristupa lokalnoj petlji, korisnici Iskon Interneta su podijeljeni u dvije zone dostupnosti. Narančasta zona je zona dostupnosti u kojoj Iskon Internet pruža usluge potpunim izdvojenim pristupom lokalnoj petlji i fizičkom kolokacijom. Korištenje fizičke kolokacije podrazumijeva da je Iskon u kolokaciju postavio svoju opremu, DSLAM (*eng. Digital subscriber line access multiplexer*) i HDF (*eng. Handover Distribution Frame*) dok od Hrvatskog telekoma unajmljuje bakrenu paricu [5]. Slika ispod ilustrira pristup u lokalnu petlju.



Slika 3. Potpuni izdvojeni pristup lokalnoj petlji

Izvor: [4]

Pristup strujom bita je omogućen Iskon korisnicima koji su u bijeloj zoni dostupnosti. Kod *bitstream* pristupa operator iz razdoblja monopola (u Hrvatskoj je to Hrvatski Telekom) omogućuje brzu pristupnu poveznicu između korisnika i treće strane (alternativnog operatora). Novi operator strujom bita svom korisniku pruža usluge brzog Interneta.

### 2.1.2. Prijenosni mediji u pristupnoj mreži

U žičanoj pristupnoj mreži koriste se dvije vrste prijenosnih medija, električni prijenosni vodovi i kabeli (*eng. transmission line and telecommunication cable*) – metalni vodiči, odnosno bakar i optičke, svjetlovodne niti i kabeli (*eng. optical fiber and cable*) – stakleni, odnosno plastični svjetlovodi [1].

Većina infrastrukture u Hrvatskoj temelji se na bakrenim parica. U vrijeme postavljanja telekomunikacijske infrastrukture, bakar je bio najnaprednije rješenje; dobar je vodič električne struje te je relativno jeftin, na kraćim udaljenostima postiže vrlo dobre brzine te je savitljiv što omogućuje lagano spajanje dviju žica. No isto tako, bakar ima negativnih strana

kao vodič; između dvije žice se pojavljuje interferencija, dvije žice induciraju struju jedna u drugoj i tako proizvode smetnju. Postoje tri vrste bakrenih vodiča [2]:

- Unshielded twisted pair – UTP
- koaksijalni kabel (*eng. Coaxial cable – coax*)
- kombinacija UTP kabela i koaksijalnog kabela (*eng. Shielded twisted pair*)



Slika 4. Koaksijalni kabel  
izvor: [8]



Slika 5. Bakrena parica  
Izvor: [8]

Drugu vrstu prijenosnih medija u pristupnoj mreži čine svjetlovodne niti, odnosno optička vlakna. Optička vlakna su sačinjena od tankih niti stakla u plastičnim ovojnicama. Podaci se prenose pomoću svjetla određene boje kojeg proizvodi LED (*eng. Light Emitting Dioda*) ili laser. Kvalitetnije su rješenje od bakrenih vodiča iz razloga što mogu prenositi signal na puno veće udaljenosti, ostvaruju najveću moguću brzinu prijenosa te su otporni na elektromagnetske smetnje. Širu rasprostranjenost još uvijek onemogućuje cijena te spajanje odnosno popravljavanje u slučaju loma kabela [2].



Slika 6. Optička vlakna

Izvor: [9]

### 2.1.3. Tehnologije korištene u pristupnoj mreži

Tehnologija za pristup jezgrenoj mreži, odnosno tehnologija koja se koristi u pristupnoj mreži je DSL (*eng. Digital Subscriber Line*) tehnologija. Osnova podjela DSL tehnologije je na simetrične i asimetrične pri čemu se simetričnost odnosi na prijenosne brzine od lokalne centrale prema korisniku i od korisnika prema lokalnoj centrali. Predstavnici asimetrične DSL tehnologije su ADSL, ADSL2, VDSL, VDSL2 dok simetrične DSL tehnologije čine IDSL, HDSL, HDSL2, SDSL, SHDSL [1].

Kao što i sama riječ sugerira, *DSL* tehnologije predstavljaju digitalnu tehnologiju koja je u Hrvatskoj gotovo u potpunosti zamijenila tradicionalnu telefonsku mrežu, odnosno *PSTN* (*eng.: Public Switched Telephone Network*).

Korisnicima Iskon Interneta pristup do jezgrene mreže omogućen je preko tri tipa tehnologije, ADSL2+ (*eng. Asymmetric Digital Subscriber Line*), VDSL (*eng. Very-high-bit-rate digital subscriber line*) i FTTB (*eng. Fiber To The Building*).

ADSL2+ tehnologija treća je generacija ADSL tehnologije koja omogućava korisnicima mnogo veće brzine u dolaznoj i odlaznoj putanji do 1500 m. Razlog tome je korištenje šireg frekvencijskog spektra gdje je gornja granica kod dolaznog kanala postavljena na 2,2 MHz [1].

Obzirom da krajnji korisnici postaju sve zahtjevniji glede prijenosnih brzina, Iskon Internet odlučio je pristupnu mrežu nadograditi VDSL tehnologijom. Uz razliku u frekvencijskom spektru koji se koristiti na VDSL tehnologiji, a on iznosi 12 MHz, VDSL tehnologija zahtjeva manju udaljenost korisnika od centrale. Kako bi se navedeno omogućilo, smanjuje se duljina

lokalne petlje, odnosno optičkim nitima korisniku se približava lokalna centrala. Navedeni način isporuke usluge nazivamo FTTN (*eng. Fiber To The Neighbourhood*) arhitekturom koju dakle čini kombinacija optičkih niti koje povezuju lokalnu centralu s optičkim mrežnim jedinicama i upredenih bakrenih parica koje povezuju krajnje korisnike. Navedenu arhitekturu Iskon Internet počeo je koristiti u listopadu 2014. godine kada je nadogradio svoju mrežu ulazeći u 40-ak manjih hrvatskih gradova.

Kao što je navedeno ranije, korisnici su sve zahtjevniji što se tiče prijenosnih brzina. Operatori koji neće moći zadovoljiti potrebe tržišta, polako će gubiti korak s konkurencijom. Kako bi to izbjegao, Iskon Internet ušao je u projekt isporuke usluge putem FTTB (*eng. Fiber To The Building*) arhitekture koja je kombinacija optičkih niti koje povezuju optičke mrežne završetke (*eng. Optical Network Termination - ONT*) instalirane u zgradi korisnika. Od ONT-a do opreme u stanu korisnika koristi se bakrena parica, odnosno VDSL2 tehnologija koja na udaljenostima do 300 metara omogućuje brzinu 100/100 Mbps.

## 2.2. Jezgrena mreža

Jezgrena mreža (*eng. Core Network*) je mreža u kojoj se u najvećoj mjeri kao prijenosni mediji koriste svjetlovodne niti i satelitske komunikacije [1]. Zadaće jezgrene mreže su povezivanje sustava u pristupnoj mreži, agregiranje prometa korisnika iz pristupne mreže te omogućavanje komunikacije s drugim mrežama. U jezgreni dio mreže pripadaju [3]:

- kanalski dio
- usluge i aplikacije
- paketski dio

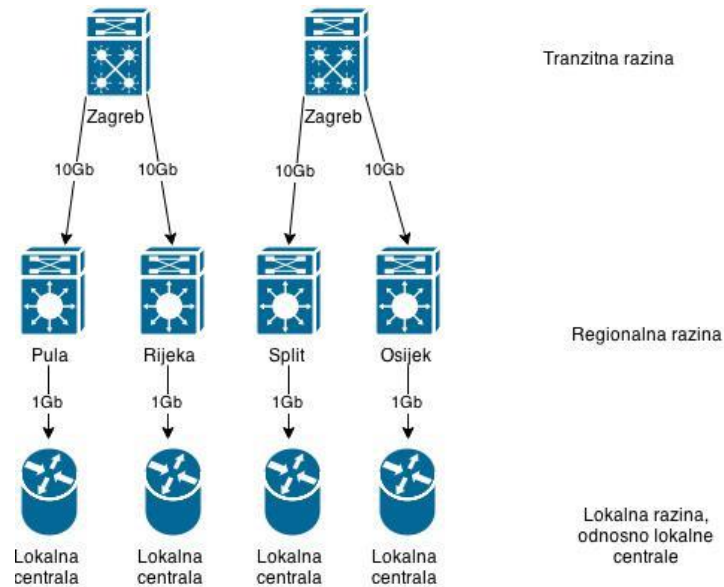
### 2.2.1. Topologija jezgrene mreže realnog telekomunikacijskog operatora

Arhitekturu jezgrene mreže Iskon Interneta možemo podijeliti na 3 razine [4]:

- tranzitne centrale odnosno *Data centri*
- regionalne centrale
- lokalne centrale

Jezgrena mreža Iskon Interneta može se podijeliti na nekoliko regionalnih dijelova. Uz Zagreb, odnosno središnju Hrvatsku, postoje još 4 regionalna centra; Split, Rijeka, Osijek i

Pula u kojima su smještene regionalne centrale. Iznimka je grad Dubrovnik u kojem su smještene lokalne centrale povezane direktnim linkovima na *Data centre* u Zagrebu. Osnovi prikaz Iskon jezgrene mreže prikazuje slika.



Slika 7. Prikaz modela mreže

Izvor: [4]

Jezgrena mreža sastoji se od dva *Data centra* i regionalnim središtima (Rijeka, Split, Osijek, Pula) povezani preko dva magistralna DWDM (*eng. Dense Wavelength Division Multiplexing*) sustava, svaki sa brzinama od 10Gb. Sama mreža izvedena je redundantno tako da u slučaju pada primarnog *linka* sekundarni *link* preuzima promet na sebe. Slika 8. prikazuje način na koji su povezana regionalna čvorišta s *Data centrima* u Zagrebu.





Slika 8. Topologija mreže - regionalni čvorovi

Izvor: [4]

Kao što je spomenuto ranije, mreža je izvedena redundantno; preko dva linka svaki je regionalni čvor povezan preko dvije rute.

Zagreb – Rijeka vezu čine rute: Zagreb – Vrbovsko, Vrbovsko – Rijeka1 te Zagreb – Sisak, Sisak – Josipdol, Josipdol – Senj, Senj – Rijeka2.

Zagreb – Split vezu čine rute: Zagreb – Duga Resa, Duga Resa – Otočac, Otočac – Gospić, Gospić – Zadar, Zadar – Šibenik, Šibenik – Split1 te druga ruta koju čine dionice Zagreb – Glina, Glina – Slunj, Slunj – Gračac, Gračac – Knin, Knin – Split2.

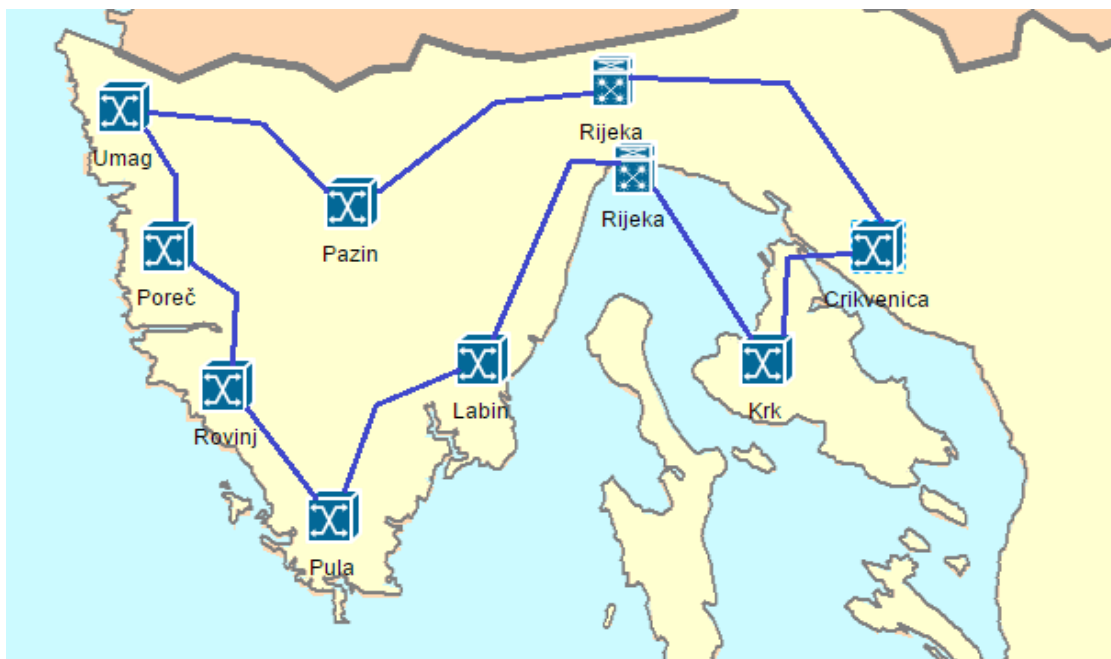
Zagreb – Osijek vezu čine rute: Zagreb – Varaždin, Varaždin – Virovitica, Virovitica – Našice, Našice – Osijek1 te druga ruta koju čine dionice Zagreb – Sisak, Sisak – Novska, Novska – Slavonski Brod, Slavonski Brod – Osijek2.

Dodatno, za osiguravanje redundantnosti mreže, između 2 čvora u regionalnom centru je takozvani pasivni *link* koji se aktivira samo u slučaju ispada primarnog *linka*. Npr. u slučaju da

dođe do prekida veze na dionici Vrbovsko –Rijeka1, promet će se do Vrbovskog i dalje puštati primarnim *linkom*, no do Rijeke1 će promet doći redundantnim *linkom* preko druge rute te će se aktivirati pasivni *link* između čvorova Rijeka1 – Rijeka2.

Iako je Pula također jedan od regionalnih centara, veza i redundantnost iste je osigurana kroz regionalni prsten koji je prikazan na sljedećoj slici.

Topologija jezgre mreže na lokalnoj razini je kroz cijelu Hrvatsku prstenasta (*eng.: Ring*). Prstenasta topologija se sastoji od čvorova koji su povezani samo sa dva susjedna čvora. U ovom slučaju, koristi se dvostruka prstenasta topologija, što bi značilo da su po dvije veze između svaka dva čvora. Veze se klasificiraju kao primarni i sekundarni *link*. Sekundarni link koristi se kao *backup* u slučaju ispada primarnog linka, odnosno jednog čvora u mreži. Iskon Internet u svojoj infrastrukturi ima postavljeno ukupno 400 lokalnih centrala koje su međusobno povezane *linkovima* brzine od 1 Gb<sup>1</sup>.



Slika 9. Topologija prstenaste strukture jezgre mreže na lokalnoj razini

Izvor:[4]

## 2.2.2. Data Centri

Već ranije je spomenuto da Iskon Internet u jezgrenoj mreži ima 2 data centra koja su smještena u Zagrebu iz tri razloga. Prvi je što je sjedište tvrtke u Zagrebu te su se prve usluge

<sup>1</sup> Gb – giga bite – mjerna jedinica za izražavanje brzine

počele pružati na području grada Zagreba. Drugi razlog je što je Zagreb prometno središte te je povezan s interkonekcijskim linkovima drugih država. Treći razlog za smještaj *data centra* u Zagreb leži u činjenici što je u Zagrebu smješten CiX (*eng. Croatian Internet Exchange*), odnosno hrvatsko nacionalno središte za razmjenu internetskog prometa[31]. Puno je jednostavnije povezati jezgenu mrežu, odnosno mrežne uređaje s CiX-om ukoliko se radi o udaljenosti od par kilometra.

U Data centrima se koristi uređaj Cisco Catalyst preklopnik koji predstavlja jedan od najpopularnijih preklopnika na tržištu. Uređaj je dizajniran da zadovolji potrebe širokog spektra kupaca, od malih i srednjih tvrtki pa sve do većih kompanija i telekomunikacijskih operatora. Cisco Catalyst preklopnici nude visoke performanse, skalabilnosti, upravljivost te mnoge druge inteligentne opcije koje omogućuju uspješan rad [5].

Glavna zadaća Cisco Catalyst uređaja je tranzicija prometa svih korisnika prema Internetu. U *Data centrima* još su smješteni uređaji koji terminiraju IPTV i VOICE promet svih korisnika Iskon Interneta.

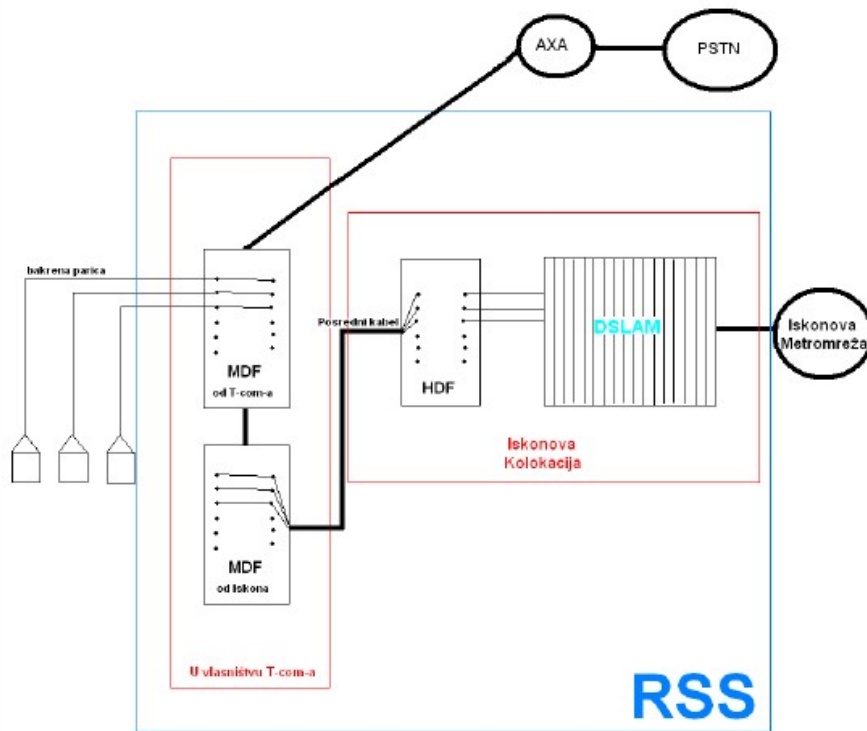
### **2.2.3. Regionalne centrale**

Regionalne centrale su PE (*eng. Provider Edge*) uređaji na koje se spajaju lokalne centrale i služe usmjeravanju prometa kroz mrežu. Iskon Internet ima 8 PE uređaja koji su smješteni u četiri grada, u Puli, Rijeci, Osijeku i Splitu. U svakom gradu smještena su dva uređaja čija je glavna zadaća prikupljanje prometa s lokalnih centrala i agregiranje istog prema *Data centrima* u Zagrebu [4].

Uređaj koji je smješten u regionalnim centralama je BNG (*eng. Broadband Network Gateway*), odnosno pristupna točka koja korisnike povezuje sa širokopojasnom mrežom odnosno Internetom. BNG uređaj ostvaruje i upravlja sesijama korisnika. Kada je sesija korisnika aktivna, BNG uređaj agregira promet korisnika iz pristupne mreže te ga prosljeđuje kroz jezgenu mrežu do *data centra* [6].

## 2.2.4. Lokalne centrale

Lokalna centrala je mjesto koje se karakterizira kao dio mreže na kojem prestaje pristupna mreža te počinje jezgrieni dio mreže. U samoj lokalnoj centrali nekoliko je uređaja koji obavljaju određene zadatke.



Slika 10. Prikaz lokalne centrale

Izvor:[4]

Osnovni uređaj u svakoj lokalnoj centrali je DSLAM (*eng. Digital Subscriber Line Access Multiplexor*) kojem je glavna zadaća povezivanje DSL pretplatnika na jezgrieni dio mreže ISP-a (*eng. Internet Service Providera*).

Slika prikazuje DSLAM.



Slika 11. Prikaz DSLAM-a

Izvor: [30]

HDF (*eng. Handover Distribution Frame*) je razdjelnik koji se nalazi na točki kolokacije<sup>2</sup> i priključen je putem posrednog kabela na glavni razdjelnik T-Com-a. Omogućava smještaj sučelja na strani T-Com-a gdje operator korisnik preuzima uslugu pristupa izdvojenoj lokalnoj petlji.

MDF (*eng. Main Distribution Frame*) je mjesto na kojem lokalna petlja završava i spaja se na pretplatnički stupanj lokalne centrale (sučelje između komutacijske opreme javne komutirane telefonske mreže T-Com-a i pristupne mreže T-Com-a)

AXA, odnosno AXE sustav glavna je javna telefonska centrala koja prima i prosljeđuje telefonske pozive. Radi se o sustavu koji je sklop specificiranih funkcija implementiranih blokove. Postoji programski blok, blok podataka i funkcijski blok koji je zapravo jedinstvo programskog bloka i bloka podataka kojima isključivo operira programski blok funkcijskoga bloka. Može se koristiti na svim mrežnim razinama kao lokalna, tranzitna ili međunarodna telefonska centrala u fiksnoj ili mobilnoj mreži [23]. Ovisno o razini mreže na kojoj se koristi, postoje različite vrste sustava [24]:

- AXE Local - primijenjena na razini lokalne centrale i koja pokriva lokacije skalirane od gusto naseljenih urbanih do rijetko naseljenih ruralnih

---

<sup>2</sup> Kolokacija – pojam koji se odnosi na prostoriju u kojoj je smještena oprema

- AXE Transgate - primijenjena na razini nacionalnog i internacionalnog tranzitnog čvora, podržavajući PSTN, ISDN, inteligentne mreže i poslovne komunikacije
- AXE TransLocal - odgovara zahtjevima novih telekomunikacijskih operatora koji ne žele imati odvojene lokalne i tranzitne čvorove, pogotovo kada je razina pretplatničkog prometa niska

2002. godine, navedena tri sustava su integrirana u jedan sustav, AXE Enabler. Razlog razvijanja ovog proizvoda je bilo smanjenje cijene održavanja, bolja pouzdanost sustava i potražnja za većim kapacitetima unutar fiksne telefonije. Također, jedan od razloga sažimanja prethodna tri sustava u jedan leži u smanjenu razlika između AXE Local, AXE Translocal i AXE Transgate sustava na minimum gledano sa stajališta funkcionalnosti [24].

### 3. Istraživanje tržišta telekomunikacijskih usluga

Istraživanje tržišta kao pojam moguće je definirati na mnogo načina kroz koje se uvijek nezaobilazno protežu zajedničke karakteristike poput organizacije, planiranja, analize, sinteze i interpretacije informacija i poslovnih izazova s krajnjom svrhom rješavanja i odlučivanja na području tržišnog poslovanja.

Sadržaji istraživanja tržišta su brojni i moguće im je pristupiti iz različitih aspekata. Jedan od bitnijih za ovaj rad je upravo aspekt proizvođača koji je moguće najjednostavnije prikazati kroz koncept poznat kao 4P [25]:

- *Proizvod (eng. product)*
- *Cijena (eng. price)*
- *Mjesto (eng. place)*
- *Promocija (eng. promotion)*

Obzirom na interdisciplinarni karakter većine tržišnih istraživanja i ovisno o samom sadržaju istraživanja istom se u praksi pristupa putem različitih organizacijskih modela koji se odabiru temeljem svojih prednosti odnosno nedostataka. Kreativno donošenje marketinških i uopće poslovnih odluka zahtijeva korištenje pouzdanih i upotrebljivih informacija do kojih dolazimo primjenom različitih logičkih postupaka što nas dovodi do definicije samog procesa istraživanja.

Uz definiranje problema, uzroka i cilja istraživanja te ostale segmente procesa istraživanja jedan od neizostavnih elemenata istog je i plan istraživanja tržišta koji mora biti; unaprijed poznat i točno definiran, objektivno utemeljen na nizu spoznaja i prikupljenih informacija, stručno vođen i sačinjen te sveobuhvatan i razumljiv [25].

Dvije su temeljne metode u prikupljanju podataka za potrebe istraživanja tržišta; istraživanje za stolom (*eng. desk research*) i istraživanje na terenu (*eng. field research*). Istraživanje za stolom još se naziva i interna metoda ili povijesna metoda iz razloga što se prikupljanje podataka obavlja unutar poduzeća i sekundarnog je karaktera. Spomenutom metodom najčešće se obrađuju statistički podaci, stručni članci iz novina i knjiga te različita izvješća. Istraživanje na terenu s druge strane podrazumijeva skupljanje izvornih podataka od kupaca i drugih sudionika na tržištu. Radi se o podacima primarnog karaktera koji se

prikupljaju uz pomoć drugih organizacija. Za prikupljanje istih koriste se specifične metode i tehnike prikupljanja podataka, obrade i procjene njihove vrijednosti [25].

Jedna od najčešćih metoda prikupljanja podataka je anketiranje korisnika. Anketiranjem, odnosno ispitivanjem korisnika dolazi se do nekoliko determinanti ponašanja korisnika; činjenice, mišljenja, stavovi i motivi koje je bitno poznavati prilikom planiranja i dizajniranja proizvoda, odnosno usluge. Anketiranje klijenata, odnosno korisnika se vrši na nekoliko načina od kojih su najpoznatiji telefonsko ispitivanje te napretkom tehnologije, *online* ispitivanje [25].

Od ostalih metoda prikupljanja podataka za potrebe istraživanja tržišta ističu se *brainstorming*,<sup>3</sup> zatim sinergija<sup>4</sup> kao potpuna suprotnost prethodnoj metodi i naposljetku Delphi metoda<sup>5</sup> koje se međusobno razlikuju po konstrukcijskim svojstvima od do sada spomenutih. *Brainstorming* kao metoda temelji se na ekspresiji slobodnog i nelimitiranog mišljenja pojedinca unutar njegove skupine (isključivo manje skupine 6-10 osoba). Unutar skupine razmatra se isključivo jedan problem unutar jednog sata te je naglasak na prezentiranju što više ideja uz poticanje kombinatorike i unapređivanje ideja među članovima koje se nakon sastanka analiziraju temeljem snimki istog. Sinergija, kao što je ranije spomenuto, predstavlja suprotnost metodi *brainstorminga* obzirom na trajanje samog ispitivanja, činjenice da u ovoj metodi članovi manje skupine moraju najprije doći do problema koji im se prvotno postavlja generalno te se opisivanje samog problema i pronalaženje rješenja usmjerava na način da ograničava pretjeranu slobodu u mišljenu članova sinergijske skupine. Delphi metoda svoju primjenu nalazi u poslovnom odlučivanju, ali se koristi i kao metoda u predviđanju. Zasniva se na sustavnom prikupljanju, a potom i kombiniranju individualnih procjena stručnjaka u specifičnom području s ciljem postizanja određenog konsenzusa [25].

Butler u svojoj knjizi donosi malo slobodniji pristup temi tržišta općenito i navodi neke od preduvjeta koji su potrebni za funkcioniranje tržišta od kojih se kao najzanimljiviji ističe nužnost postojanja konkurentnosti [40]. Tržišta najbolje funkcioniraju u situaciji kada

---

<sup>3</sup> Naziva se još i oluja mozгова, metoda grupne ekspresije, itd.

<sup>4</sup> Definicija samog pojma može se objasniti kao sudjelovanje pojedinih dijelova koje povećava učinkovitost svakoga dijela, tako da cjelina predstavlja više od međusobnoga zbroja dijelova. Označuje simultane akcije pojedinaca koje zajedno imaju veći efekt nego suma njihovih pojedinačnih efekata.

<sup>5</sup> Dobila je ime po starogrčkim Delphima gdje je u hramu, Apolonovom svetištu, prema grčkoj mitologiji, svećenica Pitija proricala sudbinu.



korisnici imaju širi izbor operatora od kojih imaju mogućnost korištenja željenih usluga jer isto potiče inovativnost i različitost ponude i naposljetku samo zadovoljstvo korisnika.

Grubišić i Mastelić navode kako se ranije vjerovalo da na tržištu postoji mjesto za samo jednog telekomunikacijskog operatora zbog nemogućnosti dupliciranja mrežne infrastrukture telekomunikacijskog sustava [41]. Usprkos započetom procesu liberalizacije tržišta monopol na tržištu telekomunikacija i dalje je u rukama Hrvatskog telekoma (HT). Razlog tome je činjenica da HT ima nadzor nad kompletnom infrastrukturom i da su ulaganja u infrastrukturu i opremu potrebnu za izgradnju i stavljanje u potrebu pristupne mrežne infrastrukture između ostalog financijski zahtjevna što alternativnim operatorima predstavlja problem.

Za kvalitetnu analizu tržišta bitno je odrediti i vrstu potražnje na specifičnom tržištu gdje u prvi plan dolaze sami korisnici usluga, sukladno navedenom potražnju možemo klasificirati u sljedeća stanja [25]:

- a) Negativna potražnja; korisnici ne prihvaćaju uslugu koja se nudi na tržištu čak i pod cijenu uzimanja usluga koje su lošije ili skuplje.
- b) Odsustvo potražnje; nezainteresiranost ili ravnodušnost korisnika za uslugu na tržištu.
- c) Latentna potražnja; segment korisnika čije zahtjeve ponuđena usluga ne zadovoljava trenutno, ali umanju njihovo nezadovoljstvo. Zbog nemogućnosti bolje ponude, koja ovisi o samom tehnološkom i društvenom napretku, prihvaćaju trenutno najbolje usluge na tržištu.
- d) Opadajuća potražnja; tržišna realnost koja rezultira opadanjem uzimanja određenih usluga jer tehnološkim napredcima na tržište konstantno dolaze nove i preinačene postojeće usluge.
- e) Neujednačena potražnja; proizvod ili usluga nema istu dinamiku i intenzitet potražnje u određenom periodu.
- f) Puna potražnja; stanje u kojem pružatelj usluge maksimalno iskorištava svoje kapacitete i mogućnosti ponude. Potencijalno rizično stanje koje može rezultirati internim problemima za samog operatora u vidu manjka opreme ili kršenja rokova za isporuku same usluge što u konačnici daje prostora konkurenciji da iskoristi postojeću situaciju i privuče dio korisnika.

g) Prekomjerna potražnja; nemogućnost zadovoljavanja stanja potražnje određenih usluga ili proizvoda zbog nedostupnosti infrastrukture, oštećenosti infrastrukture u pristupnoj mreži ili duljine lokalne petlje

### 3.1. Istraživanje tržišta na primjeru realnog telekomunikacijskog operatora

Uz gore spomenute klasične metode istraživanja tržišta koje se naravno primjenjuju i u Iskonu, postoje i specifične stvari koje svaka tvrtka ovisno o potrebama prati na tržištu. Tako se u Iskonu Internetu pomno prati i analizira [4]:

- potencijal centrale
- trenutna ponuda usluga od konkurencije
- tehnologija
- navike korisnika

Termin „potencijal centrale“ te pomnije praćenje istog odnosi se na[4]:

- broj parica odnosno kućanstava koja su povezana na tu centralu. Broj parica na samoj centrali podatak je koji je dostupan operatoru dok se broj kućanstava provjerava na popisu stanovništva koji je javno dostupan podatak
- koliko je postojećih korisnika već spojeno na toj centrali. Ovo je dosta bitan podatak budući da je uvijek lakše nadograditi uslugu kod postojećeg korisnika nego privući novog korisnika
- tko od ostalih operatora ima korisnike na centrali. Također jako bitan podatak iz razloga što je cilj uvijek s novim uslugama *napasti* operatora koji predstavlja najveću prijetnju na tržištu.
- dimenzija centrale odnosno, raspon dostupnosti usluga na navedenoj centrali. Koliki je postotak korisnika koji su u prihvatljivoj udaljenosti od centrale. Ako za primjer uzmemo zagrebački kvart Knežiju koji je okruglog oblika, logično je da će se centrala postaviti u središte kvarta te će većina kućanstava biti u rasponu dostupnosti. Naravno ovisno o tome koja se tehnologija koristi za isporuku usluge (ADSL, VDSL)
- Penetracija tržišta. Pod time se misli na povijest centrale; npr. je li broj korisnika na navedenoj centrali u padu ili stagnira?

U tablici 1 su prikazani podaci za područja nekoliko kvartova na području grada Zagreba koje je navedeni telekomunikacijski operator istraživao za potrebe širenja, odnosno razvoja infrastrukture i ponude usluga na VDSL tehnologiji.

**Tablica 1. Prikaz podataka o kvaliteti parice i broju korisnika u nekoliko kvartova na području grada Zagreba**

Područje	Broj parica	A	B	Iskon	Iskon korisnici	Prosječna brzina	>14mbps	>13mbps	>12mbps
Utrine	18.344	A		x	1.159	11.914	32%	42%	51%
Peščenica	19.811			x	2.310	11.826	30%	40%	51%
Centar	11.477				900	14.389	65%	71%	77%
Trešnjevka	1.777		B		514	12.270	38%	44%	53%

Izvor: [4]

Stupac „A“ i „B“ označavaju prisutnost Amis Telekoma i B.net operatora na navedenom području dok stupac „Iskon“ označava prisutnost Iskon Interneta vlastitom infrastrukturom na navedenom području.

Analizom navedenih podataka kreirana je tablica koja prikazuje potencijal među Iskon korisnicima za isporuku usluge s brzinom od 14 Mbps te ukupni potencijal centrale na određenom području s mogućnošću isporuke usluge brzinama od 14 Mbps. U tablici brzine veće od 12, 13 i 14 Mbps su ekvivalent udaljenosti korisnika od centrale budući da prilikom prikupljanja navedenih podataka operator nije imao dostupne informacije o duljini parica. Brzina od 12Mbps na ADSL2+ tehnologiji ekvivalentna je udaljenosti korisnika do 1500 metara od centrale, dok brzina od 14 Mbps predstavlja ekvivalent do 1200 metara udaljenosti korisnika od centrale.

**Tablica 2. Prikaz potencijala centrale**

	Iskon potencijal	Ukupni potencijal
Područje	14 mbps	14 mbps
Utrine	374	5.919
Peščenica	696	5.996
Centar	584	7.447
Trešnjevka	196	678

Izvor: [4]

Trenutna ponuda usluga od konkurentskih operatora podrazumijeva odnosno zahtijeva zapošljavanje agencije koja analizom javno dostupnih podataka od ostalih operatora kreira sliku potrebe tržišta i samim time mogućnost pružanja usluge na zadovoljstvo samih korisnika, imajući na umu i financijski aspekt.

Iskon pri istraživanju tržišta vodi računa i o analizi opreme koja je postavljena na centrali, analizi troškova nadogradnje opreme s novom tehnologijom zbog novih usluga koje korisnici traže. Na temelju dobivenih podataka odlučuje treba li ulagati u novu opremu ili formirati uslugu, odnosno paket na trenutnoj tehnologiji koji će zadovoljiti tržište.

Poznavati navike korisnika vrlo je bitno u planiranju, odnosno kreiranju usluga na telekomunikacijskom tržištu. Obzirom na zasićenost tržišta brojnim uslugama koje nude razni telekomunikacijski operatori vrlo je bitno poznavati svog korisnika i pružiti mu uslugu koja odgovara njegovim zahtjevima. Kako bi to bilo omogućeno potrebno je pratiti što je korisniku o određenom trenutku potrebno, što on želi te mu osigurati da na najbrži i najjednostavniji način dođe do onog što traži.

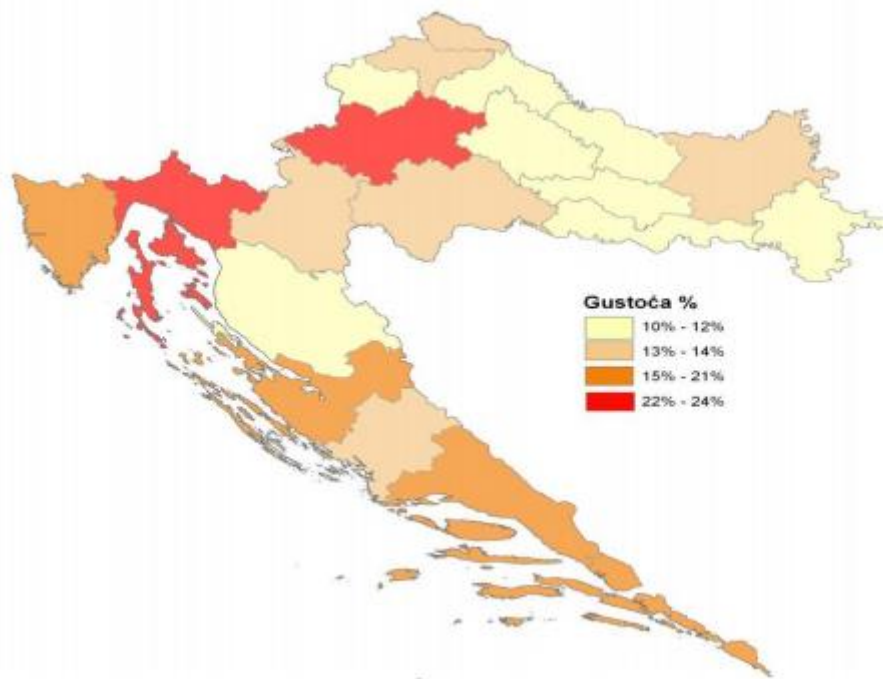
### **3.2. Širenje infrastrukture na temelju tržišta**

Istraživanjem tržišta i anketiranjem korisnika dolazi se do zaključka da korisnici u zadnje vrijeme žele usluge sve veće brzine. Web stranice i sadržaj koji je dostupan na Internetu zahtijevaju sve veću brzinu. Razvojem tehnologije, korisnici Interneta više nisu samo konzumenti sadržaja, nego i vlasnici odnosno proizvođači sadržaja. Zbog svega navedenog, potrebne su im sve veće pristupne brzine, što u silaznoj, što u uzlaznoj putanji.

Pogledamo li gustoću *broadband* priključaka u Hrvatskoj po stanovniku, vidjet ćemo da je gustoća priključaka manja u ruralnim područjima. Razlozi za navedeno su raznoliki no jedan od njih je smanjeni razvoj infrastrukture. Veća udaljenost rezultira većim troškovima koje telekomunikacijski operatori na područjima s manjim brojem stanovnika mogu teško nadoknaditi. Razvoj tehnologije i napredak u mobilnoj industriji također ne ide u prilog telekomunikacijskim operaterima koji svoje usluge nude u fiksnoj mreži budući da mobilni operatori uz manja ulaganja mogu osigurati gotovo jednake pristupne brzine.

Uzimajući u obzir navedene činjenice te zahtjeve tržišta, telekomunikacijskim operatorima logičnim se čini poboljšati infrastrukturu u razvijenim područjima, odnosno većim gradovima

gdje će većem broju korisnika omogućiti kvalitetniju i stabilniju uslugu. Prvenstveno se ulaganje odnosi na pristupnu mrežu kojom Hrvatska još uvijek kaska za ostatkom Europe. Uzimajući u obzir ciljeve zadane Strategijom razvoja širokopojasnog pristupa u Republici Hrvatskoj u razdoblju od 2016. do 2020. da u svim kućanstvima do kraja 2020. godine brzina širokopojasnog pristupa Internetu bude 30 Mbps ili više očekuje se da će telekomunikacijski operatori u narednom periodu još više ulagati u pristupnu infrastrukturu [33].



Slika 12. Prikaz gustoće *broadband* priključaka u Hrvatskoj  
Izvor: [33]

Kako bi ostao konkurentan na tržištu, Iskon Internet je u 2015. godini odlučio razvijati infrastrukturu te je na 20-ak lokacija u Zagrebu odlučeno napraviti ulaganje te korisnicima omogućiti isporuku usluge putem optike, odnosno FTTB-a.

Prilikom donošenja odluke o ulaganju u infrastrukturu na određenom području, potrebno je u obzir uzeti nekoliko vrlo bitnih parametara.

Kao i u svakom ulaganju, bitna je financijska isplativost projekta koja se određuje u odnosu na potencijal tržišta na tom području. Potencijal tržišta se opet može gledati iz više aspekata, no najvažniji podatak je broj kućanstava koji se nalazi na interesnom području te analiza, odnosno istraživanje koliko od tih korisnika već koristi usluge nekog

telekomunikacijskog operatora, kako su korisnici zadovoljni trenutnim operatorom te koliki broj korisnika je spremno napustiti trenutnog operatora [4].

Broj kućanstava se vrlo lako može doznati iz popisa stanovništva, odnosno na stranicama Državnog zavoda za statistiku budući da se radi o javno dostupnim podacima, no za ostatak informacija potrebno je angažirati nezavisnu agenciju za istraživanje tržišta koja će anketiranjem korisnika saznati potrebne informacije. U tim slučajevima, zadovoljstvo korisnika će se mjeriti TRI\*M<sup>6</sup> metodom.

Nakon što je istražen potencijal tržišta i procijenjena isplativost ulaganja, u ovom konkretnom slučaju ulaganja u FTTB način isporuke usluge radi se analiza kvalitete postojeće infrastrukture bakrenih parica unutar zgrade korisnika, odnosno provjerava se lokalna instalacija korisnika. Ovo je vrlo važan korak i telekomunikacijski operator mora biti siguran u kvalitetu lokalne instalacije jer je ista u vlasništvu korisnika koji ju je dužan sam održavati. U slučaju da je kvaliteta lokalne instalacije vrlo loša odustaje se od realizacije projekta jer se usluga neće moći isporučiti na zadovoljavajućoj razini [4].

Treći važan čimbenik prilikom ulaganja u infrastrukturu je zastupljenost konkurencije na navedenom području. Gledamo li primjer hrvatskog telekomunikacijskog tržišta možemo izdvojiti nekoliko konkurentnih tvrtki, odnosno grupacija koje se bore za svoj dio kolača. U HT grupi imamo T-com, Iskon i Optimu kojima nije cilj međusobno uzimati korisnike već se boriti protiv VIP-a koji je kupnjom B.net-a ojačao na tržištu te postao glavni konkurent. Iz tog razloga, prilikom izgradnje infrastrukture bitno je ulaziti na područja koja su zastupljena konkurencijom te kvalitetnijom uslugom od konkurencije privući korisnike na svoju stranu.

### **3.3. Kreiranje IPTV paketa na realnom primjeru**

U ovom poglavlju biti će objašnjeno na realnom primjeru koje sve korake realni telekomunikacijski operator poduzima kako bi na tržište ponudio konkurentan, sadržajno zanimljiv te financijski prihvatljiv paket kanala na IPTV usluzi.

Kreiranje novog paketa kanala na IPTV usluzi sastoji se od nekoliko koraka [4]:

---

<sup>6</sup> TRI\*M je kratica za *Measuring, Managing and Monitoring*. Mjerenje, upravljanje i nadzor je standardizirani sustav pokazatelja. On analizira, mjeri i prikazuje odnos dionika na temelju standardiziranih pokazatelja. (<http://www.communicationcontrolling.de/en/methods/integrated-systems/trim-index.html>)

- ideja o kreiranju novog TV paketa
- analiza tržišta, odnosno konkurencije
- odlučivanje koji kanali će biti uključeni u paket
- pregovori s distributerima
- validacija paketa kod regulatora
- potpisivanje ugovora
- kreiranje paketa te marketinške akcije

Razvojem tehnologije, životni ciklus informacijsko-komunikacijskih usluga se skraćuje te istraživanja pokazuju da će 70% usluga koje se danas koriste zastarjeti za 6 godina[34]. U svijetu telekomunikacijskih operatora analiziranje tržišta, praćenje navika korisnika i razvoj novih usluga je svakodnevni posao. Aktivnosti na tržištu i marketinške akcije se u pravilu razvijaju jednom do dva puta godišnje i tada je cilj korisnicima ponuditi kvalitetniju, inovativniju i financijski prihvatljiviju uslugu od konkurencije. Paketi kanala na IPTV usluzi se u pravilu predstavljaju jednom godišnje, a pripreme za izradu istih počinju u prosjeku i do godinu dana ranije.

Kod većine operatora, postoji tim ljudi koji se bave prognoziranjem usluga na temelju tržišta. Taj tim ljudi prvi razvija ideju o novom paketu kanala koji će se ponuditi korisnicima. Detaljnom analizom ponude konkurencije, praćenjem ponude kanala na tržištu te analizom gledanosti kanala izabiru se kanali za novi, korisniku ponudom privlačniji TV paket. Prilikom odabira kanala potrebno je također pripaziti na činjenicu da određeni telekomunikacijski operatori imaju potpisane ekskluzivne ugovore s dobavljačima sadržaja (npr. Arena Sport) koji im omogućavaju da jedini nude sadržaj određene TV kuće na području Hrvatske.

Nakon što je kreirana lista kanala, kreće se u pregovore s davateljima sadržaja IPTV usluge, odnosno TV kućama. Pregovori s TV kućama najvažniji su korak u kreiranju paketa kanala no isto tako su i jedna od dvije prepreke za stvaranje „savršenog paketa kanala.“ Naime, TV kuće predstavljaju dosta veliki problem u pregovorima budući da imaju čvrste stavove i uvjete koje je potrebno zadovoljiti kako bi se potpisao ugovor za određeni kanal.

Elementi o kojima se najviše pregovara su broj kanala koje želi operator uključiti u svoju ponudu, potencijalni broj korisnika koji će zakupiti navedeni paket te naravno cijena pojedinog kanala.



Kako je konkurencija što se tiče ponude TV kanala na tržištu sve veća, TV kuće prilikom pregovora s telekomunikacijskim operatorom o kupnji prava za emitiranje nekog kanala u pravilu traže od operatora da zakupi više kanala navedene kuće. Konkretno, recimo da telekomunikacijski operator želi zakupiti TV kanal Fox Live kojeg emitira TV kuća Fox. Vlasnik sadržaja, odnosno TV kuća uvjetuje prodaju tog kanala kupnjom još na primjer 2 kanala iz njihove ponude. Ovakva vrsta poslovanja TV kuća koje žele prodati što više svojih kanala direktno utječe na ponudu kanala koje će telekomunikacijski operator omogućiti u nekom paketu kako bi zadovoljio regulatorne obveze koje će biti objašnjene kasnije.

Drugi uvjet koji TV kuće postavljaju telekomunikacijskom operatoru je definiranje minimalnog broja korisnika koji će zakupiti navedeni kanala u određenom vremenu. Ovaj uvjet je usko povezan sa samom cijenom pojedinog kanala budući da se za svaki kanal plaća cijena po korisniku koji je zakupio paket u kojem se kanal nalazi. Razlog takvom načinu pregovaranja leži u činjenici da TV kuće žele osigurati konkretnu zaradu bez obzira na uspješnost telekomunikacijskog operatora u prodaji određenog paketa korisnicima.

Na konkretnom primjeru, hipotetski govoreći, TV kuća će za Fox Life kanal tražiti garanciju od minimalno 5,000 korisnika koji će zakupiti paket u kojem se kanal nalazi. Ukoliko paket zakupi više od 5,000 korisnika, utoliko će operator platiti cijenu kanala po broju korisnika no ako paket zakupi manje od 5,000 korisnika, operator će platiti cijenu kao da je paket zakupilo 5,000 korisnika.

Koliku cijenu u samim pregovorima će operator uspjeti dogovoriti ovisi o više faktora kao što su mogućnost snimanja određenog kanala, kvaliteta slike (SD, HD), broj zakupljenih kanala, smještanje kanala u osnovni ili dodatni paket te naravno minimalni broj korisnika koji će zakupiti kanal.

Prilikom pregovaranja s TV kućama oko cijene kanala i broju kanala koji će se zakupiti treba paziti na odredbu Hrvatske regulatorne agencije za mrežne djelatnosti koja određuje maksimalni trošak unutar paketa koji operator ne smije prekoračiti. Zbog te regulative, operatorima je teško kreirati „savršeni paket“ kanala.

Zadnji korak u kreiranju paketa TV kanala je potpisivanje ugovora s TV kućama te interno tehnološko rješenje za isporuku navedenih kanala nakon kojeg slijedi marketinška kampanja u kojoj se kanali predstavljaju korisnicima.

## 4. Zahtjevi tržišta i razvoj informacijsko komunikacijskih usluga

Kao što stoji u uvodu ovog rada, usluga televizije se čini kao jedna od usluga koja ima budućnost primjene, što u korištenju putem fiksnog pristupa Internetu, što preko mobilnog te je nužno istražiti potencijal iste.

Nakon gašenja analognih odašiljača, u Hrvatskoj postoje četiri tehnologije za distribuciju TV sadržaja: DVB (*eng. Digital Video Broadcast*) i IPTV (*eng. Internet Protocol Television*), kabelaška televizija te distribucija TV sadržaja putem satelita. IPTV je u Hrvatsku stigao u vrlo ranoj fazi te tehnologije, a prvi ga je uspješno na tržište lansirao HT [12]. Nakon vrlo brzog uspjeha MaxTV-a na tržištu, IPTV tehnologiju su uveli i na tržište ponudili i ostali operateri tako da danas IPTV zauzima 26,09% tržišta [13].

### 4.1. Televizija utemeljena na Internet protokolu

IPTV ili televizija utemeljena na Internet protokolu je usluga temeljena na tehnologiji dvosmjerne komunikacije temeljene na TCP/IP (*eng. Transmission Control Protocol/Internet Protocol*) protokolu. Korištenjem navedenog protokola u privatnoj mreži operatora, do izražaja dolaze sve prednosti protokola u interakciji s korisnicima. Na korisnikov zahtjev, do njega se prenose video i zvuk kao IP tijek (*eng. Stream*) komprimiranih podatkovnih paketa. Za prijenos AV sadržaja, IPTV koristi TS (*eng. Transport Stream*) i UDP (*eng. User Datagram Protocol*) tehnologiju [15]. Prednost IPTV tehnologije u odnosu na DVB tehnologiju je u prijenosu samo jednog odabranog TV kanala od izvora do korisnika što osigurava značajne uštede u potrebnom kapacitetu prijenosnog kanala za razliku od DVB tehnologije gdje se zahtijeva prijenos cjelokupno *multipleksiranog* sadržaja, odnosno 10-ak ili više kanala [12].

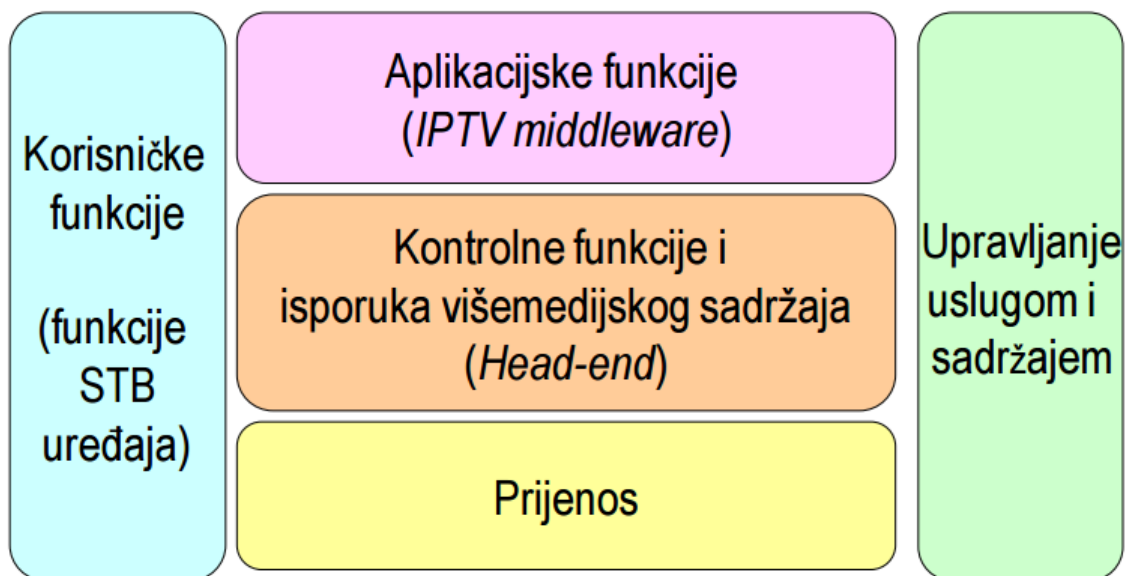
Budući da se temelji na Internet protokolu, IPTV je fleksibilna tehnologija u koju se ulažu velika sredstva ICT (*eng. Information and communications technology*) industrije. Osim što se tehnologija koristi u privatnoj mreži operatora gdje do izražaja dolaze prednosti kontroliranja kapaciteta propusnosti mreže, jedna od važnijih značajki je što se ista bazna tehnologija prijenosa koristi za OTT (*eng. Over The Top*) usluge, koje su svakako budućnost televizije. Za

veliki uspjeh IPTV tehnologije u Hrvatskoj zaslužna je mogućnost pružanja navedene usluge televizije putem postojeće žične ili bežične telekomunikacijske infrastrukture [12].

Iz pozicije krajnjeg korisnika, IPTV usluga predstavlja pojavu jednog novog uređaja, STB-a (*eng. Set Top Box*) koji se povezuje na korisničku pretplatničku liniju te je zadužen za spajanje IP paketa u koherentni video tok [16].

Iz aspekta stručnjaka, IPTV je kompleksan sustav sastavljen od nekoliko važnih dijelova specifičnih baš za IPTV.

Slika niže prikazuje općenitu infrastrukturu IPTV sustava.



Slika 13. Općeniti prikaz IPTV sustava

Izvor: [39]

Dio koji obuhvaća upravljanje uslugom i sadržajem u sebi sadrži video na zahtjev sustav te sustav zaštite sadržaja.

#### 4.1.1. Mrežno čvorište

HE (*eng. Head-End*) ili mrežno čvorište dio je IPTV sustava u kojem se prikupljaju *live* TV signali te sadržaj koji će se pohranjivati na video poslužitelje za daljnju automatsku obradu s raznih izvora. Isti se kompresiraju u format pogodan za slanje telekomunikacijskom mrežom, a možemo ga podijeliti na tri dijela.

Antenski prijamni dio jedan je od tih dijelova koji uključuje satelitske i terestrijalne antene, kableske razvode te distribuciju signala prema idućem djelu mrežnog čvorišta.

Prijemno-dekoderski dio mrežnog čvorišta je onaj dio koji signale zaprimljene sa satelita, iz zraka ili žičnim putem raspakira i stavi na raspolaganje idućem djelu mrežnog čvorišta.

Posljednji dio je enkoderski dio; enkoderi na izlazu daju digitalni sadržaj u MPEG-2<sup>7</sup> ili u MPEG-4/H.264 formatu standardne (SD) ili visoke (HD) definicije. Enkoderi mogu biti samostojeći, što bi značilo da se koristi jedan enkoder po kanalu ili se može koristiti više enkodera unutar jedne cjeline [16].

#### **4.1.2. Napredna programska aplikacija – Middleware**

MW (*eng. Middleware*) je napredna programska aplikacija koja se može definirati i kao „mozak“ IPTV sustava. Nalazi se na sabirnom mjestu koje prikuplja video signale s mrežnog čvorišta. Objedinjuje sve komponente sustava, određuje izgled sučelja na TV-u, brine za autentifikaciju korisnika, zahtjeva za promjenom kanala i VoD zahtjeva, određuje izlaz prema sustavu za naplatu, itd. Osnove funkcije *Middleware-a* su [15]:

- GUI (*eng.: Graphical User Interface*) za sve servise na strani klijenta
- završavanje svih servisa na strani klijenta korištenjem STB API-a (Application Periferial Interface)
- integracija s ostalim komponentama IPTV sustava
- administracijsko sučelje prema korisniku
- administracijski alat za generiranje izgleda portala

#### **4.1.3. Video na zahtjev**

Posao koji za *live TV* obavlja mrežno čvorište, za uslugu video na zahtjev obavljaju VoD (*eng. Video On Demand*) poslužitelji. Drugim riječima, brinu se za interaktivne aplikacije na IPTV usluzi. Interaktivna usluga video na zahtjev zasnovana je na pretpostavci da krajnji korisnik s ponuđačem video sadržaja komunicira u „formi osobne sesije.“ VoD usluga, za

---

<sup>7</sup> MPEG - Moving Picture Experts Group – standard za označavanje kvalitete audio i video formata

razliku od emitiranja TV signala, koristi IP *unicast*<sup>8</sup> sesijski bazirane protokole koji daju mogućnost signalizacije. Osnovne zadaće za koje su zaduženi VoD poslužitelji su [16]:

- pohrana VoD, nPVR (*eng. network Private Video Recording*), TimeShift – vremenski odmak i nVoD (*eng. near Video On Demand*) sadržaja te zaprimanja navedenih sadržaja iz mrežnog čvorišta
- isporuku gore navedenih sadržaja krajnjim korisnicima
- podjelu sadržaja u mreži s obzirom na zahtjeve korisnika za traženim sadržajem

Video na zahtjev sustav može biti razvijen na tri načina [39]:

- centralizirani sustav
- raspodijeljeni sustav
- kombinirana topologija

Razlika u sustavima je samo o mjestu gdje je u mreži telekomunikacijskog operatora smješten VoD sustav. Kod centraliziranog, VoD sustav smješten je u jezgrenoj mreži te se zahtjevi korisnika za nekim sadržajem prosljeđuju direktno do jednog mjesta. Kod raspodijeljenog sustava, VoD sustav se nalazi smješten bliže korisniku, odnosno u lokalnoj centrali čime se postiže optimizacija jezgrene mreže dok je kod kombinirane topologije dio sustava smješten u lokalnoj centrali, a dio u jezgrenoj mreži.

#### **4.1.4. Sustav zaštite sadržaja**

Sustav zaštite sadržaja sustav je zaštite od neovlaštenog kopiranja sadržaja kojem se može pristupiti u jednoj IPTV mreži. Sastoji se od dva dijela, CA (*eng. Conditional Access*), odnosno uvjetovani pristup pod kojim se misli na dozvolu pristupa bez prenošenja vlasničkih prava i DRM (*eng. Digital Rights Management*), u prijevodu upravljanje digitalnim pravima; svojevrsni koncept dodjeljivanja prava vlasništva i zaštite podatkovno baziranog sadržaja. Kod upravljanja digitalnim sadržajima se u pravilu za elektronsku kopiju izdaje „certifikat posjedovanja“ kao potvrda da su prava službeno pridijeljena.

Sustavi upravljanja digitalnim sadržajem su dizajnirani da štite podatke kontrolirajući prava operatora prilikom umnožavanja ili distribuiranja sadržaja.

---

<sup>8</sup> Unicast – pojam koji označava komunikaciju između jednog pošiljatelja i jednog primatelja

Sustav zaštite sadržaja funkcionira na način da se sadržaju koji se prenosi jednosmjernim odašiljanjem dodjeljuju ključevi te prosljeđuju onima koji imaju pravo gledati navedeni sadržaj tako da ga STB može „otključati.“ Operator VoD sadržaj od vlasnika sadržaja dobiva kriptiran ili se kriptira jednom te se korisnicima koji se pretplate na sadržaj daju vremenski ograničene ključeve za gledanje. Primjer je usluga videoteke na IPTV usluzi u kojoj se dobije vremenski ograničenje od 24 sata za gledanje kupljenog filma. Ključevi za otključavanje sadržaja se dodjeljuju tek u trenutku kada MW pošalje signal CA/DRM sustavu da korisnik ima pravo na gledanje navedenog sadržaja [16].

#### **4.1.5. Krajnji korisnički uređaj**

Već ranije spomenuti krajnji korisnički uređaj, u telekomunikacijskoj literaturi poznatiji pod nazivom STB, kojem je zadaća primanje TV sadržaja, njegovo dekodiranje te slanje na kućni TV uređaj.[16] Radi se o uređaju koji najviše opterećuje IPTV sustav; operativni sustav na krajnjem uređaju je varijanta Linux, a osnovna specifikacija je podržavanje MPEG-2, kod novijih uređaja i MPEG-4/H.264 SD i HD formata. Standardni priključci koji se nalaze na uređaju su [15][16]:

- mrežni 10/100 Ethernet;
- SCART<sup>9</sup>,
- HDMI<sup>10</sup>;
- USB 2.0
- utor za pametne kartice (*eng. Smart Card*)

---

<sup>9</sup> SCART - Radio and Television Receiver Manufacturers' Associatio

<sup>10</sup> HDMI - High-Definition Multimedia Interface



**Slika 14. STB s daljinskim upravljačem**

Izvor: [29]

Nakon što se video signali prikupe od TV izvora, obrađuju se za daljnje slanje mrežom do korisnika usluge. Zbog ograničenosti kapaciteta mreže na lokalnoj petlji, postoji ograničenje u broju kanala koji se mogu poslati do krajnjeg korisnika. Iz navedenog razloga, od DSLAM-a prema korisniku se šalju maksimalno 2-3 kanala; jedan kanal je rezerviran za TV kanal koji korisnik gleda, drugi za eventualni VoD sadržaj dok se treći šalje zbog potrebe prebacivanja kanala. U slučaju da korisnik posjeduje dva STB prijemnika, tada se dodaje četvrti kanal.

Spomenuto je ranije da IPTV usluga zahtjeva određene kapacitete digitalne pretplatničke linije. Ovisno o vrsti kompresiranja TV signala, različite su i brzine potrebne za normalan rad usluge. Najčešći zahtjevi su [16]:

- MPEG-2 standardne definicije 4-6 Mbit/s
- MPEG-2 visoke definicije (HD) – 20 – 25 Mbit/s
- MPEG-4/H.264 standardne definicije 1,5 – 2,5 Mbit/s
- MPEG-4/H.264 visoke definicije – 7 - 8 Mbit/s

Bez kontrole nad kompletnom mrežom to bi moglo dodatno zakomplicirati stvari budući da se zahtjevi za kvalitetu signala među različitim operatorima teško mogu dogovoriti na zadovoljstvo svih uključenih. Uz kontrolu s kraja-na-kraj, <sup>11</sup>telekomunikacijske kompanije mogu garantirati dovoljno podatkovne propusnosti za signale u svakom trenutku, što je ključni faktor u osiguravanju pouzdanosti sustava u očima krajnjih korisnika.

---

<sup>11</sup> End-to-end – ili na Hrvatskom s kraja na kraj, pojam koji označava uslugu do krajnjeg terminalnog uređaja

#### 4.1.6. IPTV usluge

Bitno je shvatiti da je IPTV više nego transmisija video signala putem IP paketa. Zapravo, telekomunikacijski operatori pokušavaju stvoriti razliku između IPTV-a i ostalih alternativnih distribucija TV signala. Kako bi to što zornije prikazali, potrebno je istaknuti prednosti, odnosno usluge koje je moguće ostvariti putem IPTV tehnologije.

Glavna usluga je naravno *broadcast TV* koja se tumači kao klasično gledanje televizije. Sastoji se od dvije komponente; *broadcast* kanala i *premium*<sup>12</sup> kanala te interaktivnog programskog vodiča, EPG-a (*eng. Electronic Programm Guide*). EPG korisnicima omogućuje pregled svih mogućih programa koji su na raspolaganju korisniku, postavljanje komentara i podsjetnika na emisije, čitanje opisa emisija i slično [16].

Dodatne usluge koje operator može omogućiti svojim korisnicima putem IPTV tehnologije su audio usluge, plaćanje po gledanom sadržaju, približni video na zahtjev, video na zahtjev, usluga snimalice te proširene usluge za krajnjeg korisnika.

Audio uslugama se smatraju glazbena *broadcast* usluga koja se smatra osnovnom audio uslugom te se opisuje kao radio usluga na TV-u te usluga glazbe na zahtjev. Radio kanali se biraju kao i TV kanali, na njima također može biti omogućen EPG dok se korištenjem glazbene usluge na zahtjev dohvaća sadržaj kojeg je operator pripremio za korisnika [16].

PPV (*eng. Pay Per View*) je usluga plaćanja po gledanom sadržaju. Radi se o usluzi koja se može tretirati kao VoD usluga iako se radi o *Live TV* programu koji se *multicastom*<sup>13</sup> šalje do korisnika. Korisnik korištenjem navedene usluge zapravo jednokratno plaća gledanje nekog kanala ili emisije. Jednom kada se kupe prava za gledanje sadržaja u EPG-u se pojavljuje taj program s definiranim vremenskim periodom gledanja [16].

Usluga približni video na zahtjev omogućuje korisnicima gledanje sadržaja na određenim kanalima u pomicanim vremenskim intervalima. Operator kreira kopiju originalnog kanala s vremenskim pomakom te prosljeđuje taj kanal u mrežu. Korisnici tada na primjer mogu svakih pola sata pokrenuti film čime se omogućuje korisniku pokretanje filma otpočetak, a

---

<sup>12</sup> Premium kanali – kanali koji su u pravilu kriptirani te dolaze s različitih satelitskih svežnjeva programa

<sup>13</sup> Multicast – pojam koji se koristiti u mrežnoj terminologiji, označava komunikaciju između jednog pošiljatelja i više primatelja



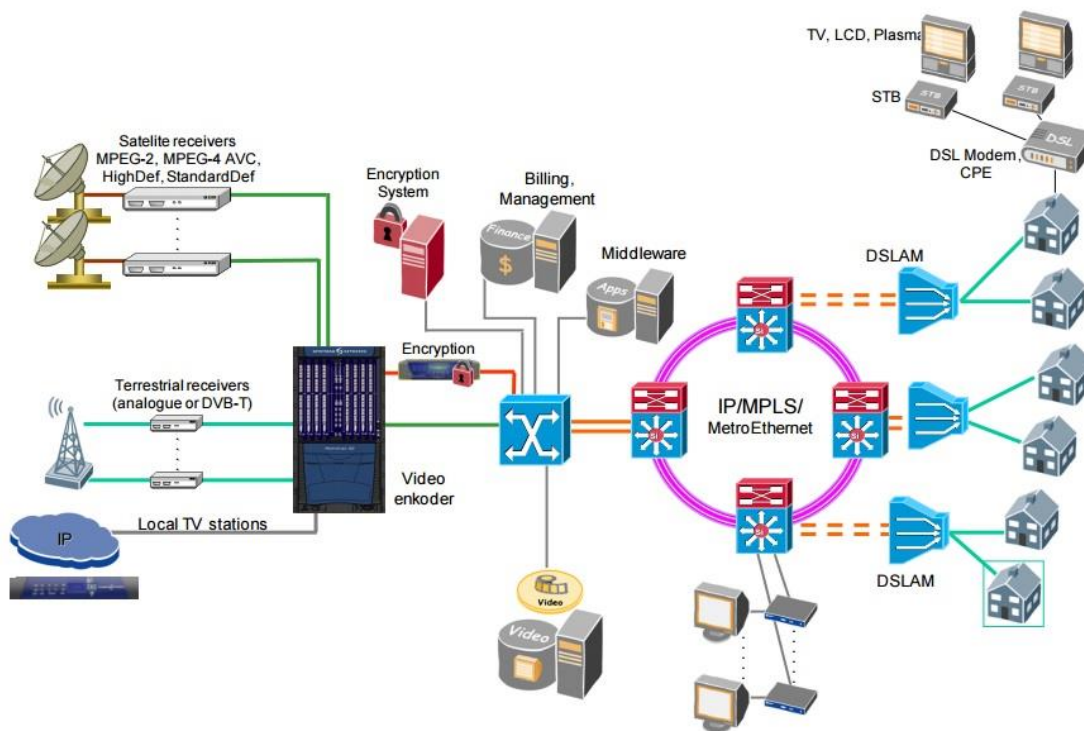
dodatno se štedi na kapacitetima mreže budući da više korisnika istovremeno gleda jedan film [16].

Video na zahtjev usluga omogućuje krajnjim korisnicima biranje video sadržaja iz arhive, odnosno baze sadržaja koju je pripremio i održava operator. Usluga video na zahtjev se može poistovjetiti s videotekom budući da funkcionira na potpuno istom principu. Korisnik putem svog daljinskog upravljača EPG-om ili posebnom interaktivnom aplikacijom pretražuje bazu video sadržaja te upisivanjem pretplatničkom pina kupuje/posuđuje sadržaj na određeni vremenski period [16].

Usluga snimalice korisnicima omogućuje prava na snimanje sadržaja određenih TV kanala te njegovo kasnije gledanje. Prava na gledanje snimljenog sadržaja mogu biti jednokratna, višekratna, neograničena ili ograničena određenim vremenskim periodom. Operatori većinom koriste mrežno baziranu uslugu snimanja, nPVR (*eng. Network private Video Recorder*) što znači da se sadržaj snima i čuva u mreži. Navedeno omogućuje operatorima da agregiraju smještajne kapacitete unutar same mreže, time smanjujući trošak po krajnjem korisniku. Sama snimalica ima dvije varijante korištenja; kontinuirana snimalica koja snima određeni vremenski period unatrag sve kanale na kojima operator ima prava snimanja te „obična“ snimalica u kojoj korisnik sam odabire kanal i emisiju koju će snimiti [16].

Korisnicima se još može omogućiti usluga zamrzavanja *live* programa, postavljanje roditeljske zaštite na kanale s erotskim sadržajem, pretraživanje interneta, igranje igara i slično.

Niže na slici je prikazana kompletna infrastruktura sa sustavima i uređajima koji su potrebni da bi se korisniku isporučila IPTV usluga.



Slika 15. Infrastrukturna arhitektura IPTV sustava

Izvor: [39]

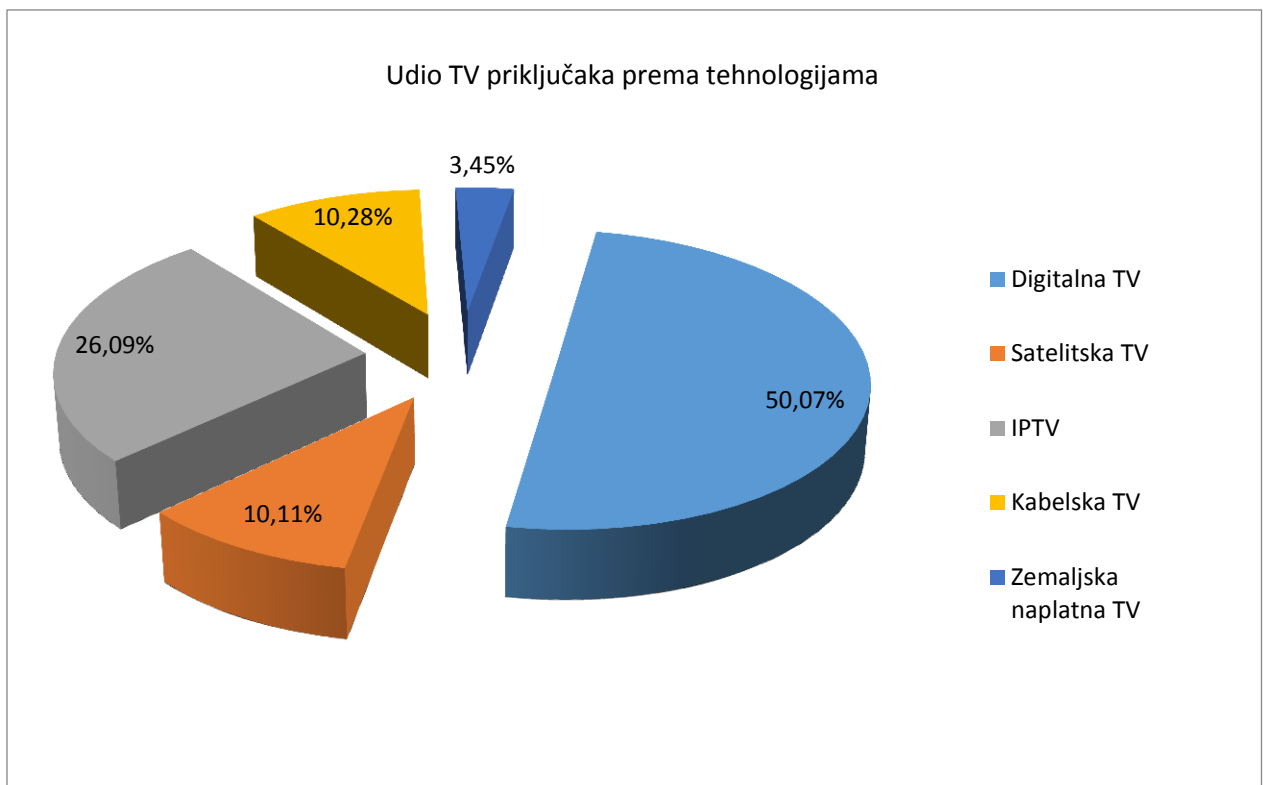
## 4.2. Trenutno stanje na tržištu

Tržište televizije dijelimo na dva segmenta, FTA (*eng. Free To Air*), odnosno besplatna zemaljska digitalna televizija i *PAY-TV* što bi u slobodnom prijevodu značilo, televizija koju plaćamo. U posljednjih 10-ak godina, hrvatsko TV tržište značajno se razvilo u oba segmenta, no svakako primat sve više uzima *PAY-TV* tržište zbog potpunije i sadržajnije ponude za korisnike. *PAY-TV* tržište je vezano uz razvoj kabelskih, IPTV i satelitskih platformi te njegov razvoj u Hrvatskoj započinje 2006. godine. Trenutna penetracija *PAY-TV* platformi na tržištu je 46,5% odnosno 707,871 kućanstvo u Hrvatskoj [13][14].

U Hrvatskoj tržište televizije poznaje nekoliko vrsta tehnologija putem kojih se isporučuje usluga. Radi se o:

- digitalnoj televiziji
- satelitskoj televiziji
- IPTV
- kabelskoj televiziji
- zemaljska naplata televizija

Zastupljenost pojedine tehnologije možete vidjeti niže na slici 16.



Slika 16. Udio TV priključaka prema tehnologijama

Izvor: [33]

Niže u ovom poglavlju biti će ukratko analizirano tržište *PAY TV-a* prema tehnologijama koje su zastupljene na istome.

#### 4.2.1. Digitalna televizija

Iako prema podacima sa slike možemo vidjeti da je digitalna televizija zastupljena na više od 50% kućanstava u Hrvatskoj, postotak, odnosno broj korisnika *PAY-TV* tržišta na DVB-T (eng. *Digital Video Broadcasting - Terrestrial*) tehnologiji je dosta mali budući da trenutno samo Hrvatska pošta nudi uslugu televizije putem EVO TV usluge [33].

Digitalna televizijska tehnologija omogućila je korisnicima gledanje većeg broj televizijskih programa, ali i bolju kvalitetu slike i zvuka. U Hrvatskoj se pojavio 2002. godine kada je počelo probno emitiranje DVB-T signala na području Zagreba da bi u 2007. godini Istarska županija postala prvo područje na teritoriju Republike Hrvatske koje je bilo pokriveno digitalnim signalom. Uspješan prelazak s analognog na digitalno emitiranje TV programa završen je 2010. te se od tada razvijaju i izgrađuju digitalne televizijske mreže.

U odnosu na analogni signal, digitalni signal je otporniji na utjecaj interferencija te omogućuje dodatne funkcionalnosti poput elektroničkog programskog pretraživača, višekanalnog zvuka, interaktivnost PAY-TV-a i razvoj televizije visoke razlučivosti.

Hrvatska pošta s uslugom EVO TV-a nudi digitalnu televiziju dostupnu svim korisnicima na području Hrvatske. Usluga se isporučuje DVB-T2 signalom novije generacije kojim je obuhvaćeno 85% kućanstava u Hrvatskoj [36]. Prilikom prodaje EVO TV usluge, u Hrvatskoj pošti ističu da je jedna od najvećih prednosti iste što nije vezana za adresu ili bakrenu paricu što je slučaj kod telekomunikacijskih operatora budući da korisnik DVB-T uređaj, koji je u njegovom vlasništvu, može seliti s lokacije na lokaciju. Na usluzi je dostupno maksimalno 50-ak kanala, ovisno o paketima koje korisnik uključi za osnovnu cijenu od 69,99 kn/mj.

Kako se radi o jedinstvenoj usluzi, posljednjih godina se radilo o najbržoj PAY-TV usluzi na tržištu. No pitanje je kako će se situacija razvijati dalje budući da konkurencija putem IPTV tehnologije nudi uz live TV kanale i interaktivan sadržaj.

#### **4.2.2. Satelitska televizija**

Satelitska televizija i dalje bilježi lagani rast broja priključaka pa tako sada zauzima 10,11% tržišnog udjela, odnosno 153,574 kućanstva u Hrvatskoj što je povećanje od gotov 2% u odnosu na 2013. godinu kada je zauzeće tržišta iznosilo 8,79% [33].

Na Hrvatskom tržištu trenutno postoje četiri telekomunikacijska operatora koja nude uslugu televizije putem satelita; T-com, B.net, Total TV i Terrakom.

Najveća prednost satelitske televizije u odnosu na IPTV ili kablensku televiziju je dostupnost usluge na području cijele Hrvatske. Satelitska televizija nudi vrlo visoku kvalitetu slike, a dodatna prednost je i velika količina besplatnih FTA (*eng. Free To Air*) satelitskih kanala.

Također, jedna od važnih činjenica je da se radi o usluzi koja zahtijeva relativno malo ulaganja i održavanja budući da korisniku za potrebe korištenja usluge potrebna satelitska antena te satelitski prijemnik u koji se ulaže jednokratno na početku korištenja usluge.

### 4.2.3. Kabelska televizija

Pod pojmom kabelska televizija misli se na širokopojasni prijenosni sustav koji putem bakrenog koaksijalnog ili optičkog kabela prenosi sadržaj televizijskih kanala. Iako se kabelska televizija na hrvatskom tržištu pojavila već devedesetih godina te je na tržištu 15-ak godina duže nego satelitska televizija, broj korisnika na tržištu je neznatno veći te iznosi 10,28%. Razloge za takvo stanje možemo pronaći u činjenici da ulaganje u kabelsku televiziju karakteriziraju visoki fiksni troškovi uslijed polaganja kabela, odnosno razvoja infrastrukture [37].

Na području Hrvatske uslugu kabelske televizije trenutno nude telekomunikacijski operatori B.net i Terrakom. Jedna od prednosti kabelske televizije je što se na STB uređaj koji korisnik dobije od operatora može povezati više TV prijemnika.

### 4.2.4. IPTV

IPTV tehnologija zauzima najveći postotak *PAY-TV* tržišta u Hrvatskoj, a on iznosi 26,09%. Razlog tome leži u činjenici da telekomunikacijskih operatora koji nude uslugu putem IPTV tehnologije ima više nego operatora kabelske, satelitske ili digitalne televizije. Konkurencija je veća što tržišno natjecanje čini zanimljivijim i korisnijim za korisnike budući da svaki operator želi ponuditi što kvalitetniju uslugu.

Od telekomunikacijskih operatora na tržištu možemo izdvojiti T-com, Optimu telekom, Iskon Internet, H1 Telekom, Amis Telekom, Terrakom te B.net koji je u vlasništvu mobilnog telekomunikacijskog operatora Vipneta.

Najrasprostranjenija platforma na Hrvatskom tržištu je T-comov MaxTV koji je 2013. godine prelazio 300,000 korisnika. Drugi operator po broju IPTV korisnika na Hrvatskom tržištu je Iskon Internet koji na svojoj usluzi Iskon TV krajem 2013. godine imao 41,000 korisnika[4]. Iako Vipnet kupnjom B.net-a ima više korisnika televizije u odnosu na Iskon Internet, veliku količinu tih korisnika zapravo čine korisnici kabelske televizije.

Telekomunikacijski operatori uslugu televizije nude u raznim paketima, no svakako je najpopularnija *triple play* usluga koja je zapravo bit razvoja širokopojasnog tržišta budući da integrira usluge telefona, interneta i televizije. Od ponude kanala, u prosjeku operatori u

osnovom paketu nude 50-60 stranih i domaćih kanala. Ovdje malo iskaču Amis Telekom i Optima Telekom koji u svom osnovnom paketu nude 86 kanala [4].

Analiziramo li gledanost kanala, među kanalima s nacionalnom koncesijom je lider i dalje Nova TV koja dominira tržištem zadnjih nekoliko godina, a slijedu je HRT s kanalom HRT1 te RTL s RTL kanalom [4].

Povećanjem, odnosno svakodnevnim rastom *PAY TV* tržišta u Hrvatskoj, raste i gledanost stranih kanala koji korisnicima nude zanimljiviji sadržaj. Prvi na listi gledanosti stranih kanala je kanal Fox Live kojeg slijede N. Geographic te Fox i Fox Crime [4]. Korisnici sve više teže kanalima koji prikazuju ciljani sadržaj, a televizija se sve više odmiče od klasičnog, linearnog načina konzumacije. Kombinira se sve više ekrana, korisnici sami odabiru kada i gdje žele gledati sadržaj koji im je zanimljiv i to je smjer u kojem se razvija budućnost televizije. Telekomunikacijski operatori u Hrvatskoj prate navedene trendove i pokušavaju na tržište progurati inovativne usluge s kojima će zadržati postojeće, a privući nove korisnike. Jedna od tih usluga je i mobilna televizija koja se u Hrvatskoj pojavila 2011. godine, a radi se o platformi koja omogućuje gledanje *live TV* programa na mobilnim uređajima i računalima. Telekomunikacijski operatori su navedenu uslugu predstavili kao odgovor svoju vrstu OTT usluge.

Detaljnije o samim OTT TV uslugama će biti objašnjeno kasnije u radu, dok će ovdje biti kratko analizirana ponuda mobilne televizije na Hrvatskom tržištu. Uslugu ukupno nudi šest telekomunikacijskih operatora.

Tvrtka T-com u usluzi „MaxTV To Go“ nudi tri vrste paketa ovisno o tome jeste li njihov korisnik ili ne. Za postojeće korisnike nude se dva paketa; osnovni koji uključuje mogućnost gledanja 26 kanala za cijenu od 25 kn/mj. te prošireni paket u kojem je dostupno 34 kanala za cijenu 75 kn/mj. Za ostale korisnike kreiran je paket koji omogućava gledanje 16 kanala. Jednokratnim plaćanjem od 25 kn, usluga je korisniku dostupna 15 dana.

Vip svojim korisnicima gledanje televizijskog programa putem mobilnih uređaja omogućuje uslugom „Vip TV za van“ koju nudi korisnicima u tri paketa. Osnovni paket koji sadrži 22 kanala, prošireni paket na kojem je dostupno 35 kanala te paket „X“ u kojem se emitiraju kanali sa sadržajem za odrasle. Cijene paketa se kreću od 25 do 50 kn ovisno o tome uključuje li uslugu već postojeći korisnik osnovne Vip TV usluge, odnosno korisnik

fiksne telefonije ili interneta. Od dodatnih funkcionalnosti omogućenih na usluzi, korisnicima je na raspolaganju pauziranje *live TV* programa, detaljan raspored za svaki kanal, dijeljena snimalica kapaciteta 10 sati, roditeljska zaštita te izrada liste omiljenih kanala. Dodatno je na određenim kanalima omogućeno i gledanje sadržaja emitiranog zadnjih 48 ili 72 sata.

B.net svojim korisnicima nudi uslugu „B.net TV usluga za van“ gotovo u istim uvjetima kao i Vip što ne čudi s obzirom da je Vip vlasnik B.neta tako da navedena usluga nije posebno obrađena.

Amis Telekom nudi najviše kanala od svih operatora na svojoj usluzi mobilne televizije. Usluga se naziva Amis MobiaTV te je korisnicima na njoj omogućeno gledanje 40 kanala u osnovnom paketu. To je zapravo i jedini paket koji nude na usluzi mobilne televizije. Cijena usluge je 25 kn/mj no omogućena je isključivo korisnicima Amis Telekoma. Od funkcionalnosti, korisnicima se nudi pauziranje programa, snimalica, pregled emitiranog sadržaja do 3 dana unatrag te roditeljska zaštita.

Među analiziranim operatorima H1 nudi najsiromašniju uslugu mobilne televizije u kojoj je na gledanje dostupno samo 9 kanala koji se nude u jednom paketu. Usluga je besplatna, ali je dostupna isključivo H1 korisnicima trio paketa.

Iskon Internet je bio prvi telekomunikacijski operator koji je na hrvatskom tržištu predstavio OTT uslugu pod nazivom Iskon.TV player. Usluga se nudi u dva paketa, osnovni na kojem je omogućeno gledanje *live TV-a* na 15 kanala te prošireni paket koji ima 2 kanala više. Cijene su 25,40kn/mj za osnovni te 35,56 kn/mj za prošireni paket. Usluga je prvenstveno namijenjena Iskon korisnicima no putem VINGD-a <sup>14</sup>omogućeno je korištenje usluge i non-Iskon korisnicima, najnovijim Iskonovim projektom uvođenjem webshopa usluga je postala dostupna svima prodajom putem Iskon.Webshop-a. Od dodatnih funkcionalnosti, na Iskon.TV Player aplikaciji je omogućeno mijenjanje kanala na Iskon.TV usluzi (zamjena za daljinski upravljač), upravljanje snimalicom te pregledavanje Iskon.Videoteke.

---

<sup>14</sup> VINGD – virtualna valuta koja omogućuje plaćanje sadržaja na Internetu

### 4.3. Budućnost IPTV-a

IPTV usluga je prvenstveno televizija linearnog sadržaja uz kod nas još uvijek relativno slabo razvijene *VoD* i *TimeShift* usluge. Pogledamo li demografsku strukturu hrvatskog stanovništva, vidjeti ćemo da u Hrvatskoj prevladava pretežito starije stanovništvo(45-65 godina) koje je informatički, odnosno tehnološki nepismeno. [14] S tog pogleda, televizija linearnog sadržaja je i dalje vrlo dobro prihvaćena te ima potencijal na hrvatskom tržištu, no u svijetu su stvari malo drugačije. Prema podacima Hrvatske regulatorne agencije za mrežne djelatnosti, u prva tri mjeseca 2015. godine broj IPTV priključaka u Hrvatskoj je u padu [17]. Razloge za navedeno treba tražiti u bržem načinu života.

Razvojem tehnologije, mijenjaju se navike korisnika. Linearna televizija koja je poznata većini korisnika više nije dovoljna da bi zadovoljila potrebe tržišta. Zbog ubrzanog načina života, ljudi sve manje vremena provode ispred TV-a, a kada i ulove nekoliko sati vremena za gledanje televizije, žele gledati sadržaj koji ih zanima i koji je lagano dostupan. Trenutna situacija na IPTV tržištu je takva da je vrlo malo VoD sadržaja dostupno korisnicima, a i ono što je dostupno, dodatno se naplaćuje. Obzirom na istaknute okolnosti, pred telekomunikacijskim operatorima, odnosno pružateljima IPTV usluge veliki je izazov i odgovori na pitanja: Kako zadovoljiti potrebe tržišta i gdje je budućnost IPTV usluge?

Zadnjih nekoliko godina, na tržištu informacijsko – komunikacijskih usluga pojavljuju se nove usluge koje se klasificiraju kao OTT (*eng.*: Over the Top). Radi se o uslugama koje su bazirane na otvorenoj mreži i kao nadogradnja postojeće mreže infrastrukture telekom operatora, a nisu nužno u njegovom vlasništvu već usluge može nudi treća nezavisna tvrtka [15].

#### 4.3.1. OTT usluge

Kao što je spomenuto ranije, OTT je kratica od riječi *Over the top* koje predstavljaju sinonim za višemedijske usluge u funkciji nadogradnje osnovnih usluga pružanih od strane telekomunikacijskih operatora na vlastitoj infrastrukturi pri čemu pružatelj OTT usluga koristi platformu telekomunikacijskog operatora. Jednostavnije rečeno, nezavisna tvrtka putem svoje web stranice pruža višemedijske usluge korisnicima na način da isti na svoje lokalne uređaje (računalo, pametni telefon, pametni TV, tablet) instaliraju aplikaciju preko koje će



konzumirati sadržaj koristeći samo Internet uslugu od svog telekomunikacijskog operatora [15].

Prilikom korištenja OTT usluga, krajnji korisnik OTT pružatelju usluge plaća pretplatu za konzumiranje sadržaja dok telekomunikacijski operator biva plaćen samo za uslugu osnovnog Internet priključka i još za to mora nadograđivati infrastrukturu kako bi ostao konkurentan.

U prilog razvoju OTT usluga svakako ide i snažan razvoj tehnologija u području AV formata (MPEG 4 H.264) i AV streaminga u koji su krenule velike tvrtke na području ICT-a i višemedijskih sadržaja [15]. Razvitkom tehnologije, pojavila se vrlo zanimljiva usluga koja prijeti IPTV usluzi kakvu danas poznajemo, a radi se o OTT TV usluzi.

### 4.3.2. Razlike IPTV-a i OTT-a

Iz ranije navedenog, postavlja se pitanje: Može li i hoće li *OTT TV* usluga zamijeniti IPTV uslugu, odnosno predstavlja li joj prijetnju ili je ipak pokazatelj u kojem smjeru će se razvijati usluga televizije u budućnosti?

Na prvi pogled, IPTV i *OTT TV* usluge su zapravo vrlo slične. Isto kao i IPTV, *OTT TV* usluga je distribucija audio i video *VoD* ili *live TV* sadržaja putem Interneta, odnosno Internet protokola no razlika je što *OTT TV* ne zahtjeva zatvorenu privatnu mrežu već se sadržaj distribuira postojećim protokolima na javnim mrežama odnosno Internetom [18].

Ovaj model usluga omogućava TV produkcijskim kućama razvoj dodatnih kanala distribucije višemedijskih sadržaja, prezentacije i zarade neovisno o distribucijskom sustavu telekom operatora. U svijetu svakim danom ima sve više *OTT TV* servisa kao što su Netflix, Hulu, Vonage ili Youtube koji su korisnicima lako dostupni, jeftiniji od pretplate za IPTV uslugu kod telekomunikacijskog operatora te što je najvažnije, dostupno je na više uređaja odjednom.

*OTT* usluge imaju tri ključne prednosti u odnosu na IPTV usluge. Glavna značajka *OTT* usluga je što korisnicima većinu sadržaja nude na zahtjev (*eng. On-demand*). U svijetu postoji trend porasta servisa koji otkupljuju od TV kuća prava na gledanje određenog sadržaja te zatim putem Interneta svojim pretplatnicima omogućuju gledanje istog u bilo kojem trenutku s bilo kojeg mjesta. Navedeno nas dovodi do druge prednosti *OTT* usluge u odnosu na IPTV; isporuka usluge putem Interneta što rezultira financijski isplativijom uslugom. Navedeno omogućuje korisnicima da odabiru jeftine i brze veze prema Internetu, a otkazu pretplatu za IPTV.

Treća velika prednost *OTT* usluge u odnosu na IPTV uslugu neovisnost je o uređaju na kojem se sadržaj prikazuje što daje ključnu konkurentsku prednost u odnosu na kupca. Naime, *OTT* usluge se mogu konzumirati na svakom uređaju koji je povezan na Internet, neovisno o platformi koju uređaj koristi, što olakšava korištenje usluge samom korisniku, dok *OTT* operatoru smanjuje troškove isporuke same usluge budući da nema potrebe za postavljanjem dodatne opreme na strani korisnika [15].

IPTV usluga, odnosno telekomunikacijski operatori koji podržavaju ovu vrstu usluge, za sada još uvijek imaju odgovor na sve veći pritisak OTT usluga. Naime, možda i ključna razlika između IPTV usluge i OTT usluge je QoS (*eng. quality of service*). Usluga IPTV-a se prenosi mrežom telekomunikacijskog operatora direktno do korisnika što daje mogućnost operatoru za postizanje bolje kvalitete isporučenog sadržaja. Tu je mogućnost zadržavanja bolje pozicije i nadogradnja usluge. Ključan faktor borbe telekomunikacijskog operatora s OTT servisima je u pružanju kvalitetnije slike i dosljedan pristup sadržaju [19].

### **4.3.3. Razvoj IPTV-a kao odgovor na OTT**

Telekomunikacijski operatori moraju ubrzo pripremiti odgovor na OTT operatore koji polako prodiru na tržište. Korisnici žele gledati sadržaj bilo kada, bilo gdje s bilo kojeg uređaja i to je definitivno smjer u kojem telekomunikacijski operatori trebaju razvijati uslugu. Pokušaj navedenog su već imali kada je Iskon Internet predstavio uslugu Iskon.TV player, a nedugo nakon njega T-com MaxTV To Go te ostali operatori svoje usluge mobilne televizije. Navedenim potezom telekomunikacijski operatori su se kratkoročno obranili od napada OTT operatora i usluga no pitanje je do kada.

IPTV usluga je usluga koja kod nas nije ostvarila puni potencijal i ima mjesta za napredak posebice u Vod sadržaju. Ovdje nije problem u samom sadržaju koji je dostupan korisnicima nego nepreglednost istog. Korisnicima je potrebno omogućiti uslugu preko koje se u nekoliko koraka može naći ono što mu je zanimljivo i što želi pogledati. Kontinuirana snimalica koju koriste mnogi operatori je odlična usluga koja se može pomoću interaktivne aplikacije razviti u još kvalitetniju i korisniku prihvatljiviju uslugu. Trenutna situacija je takva da korisnik putem EPG-a pretražuje kanal po kanal i provjerava snimljeni sadržaj, no razvoj usluge bi trebao ići u smjeru videoteke gdje će po kategorijama biti dostupan sadržaj koji je snimljen.

Razvoj usluge IPTV-a će u sljedećih nekoliko godina ići u smjeru OTT usluga. Telekomunikacijski operatori bi trebali preslikati pozitivne strane OTT usluge te trenutnu IPTV uslugu nadograditi u tom smjeru. Omogućiti korisnicima da IPTV tehnologija bude dostupna neovisno o uređaju koji korisnik koristi i mjestu gdje se nalazi. Trenutno je najveći nedostatak navedene tehnologije što mora biti vezana uz jednu adresu, odnosno bakrenu paricu. Razvijanjem aplikacija koje korisnik vrlo jednostavno može postaviti na svoj TV uređaj,

pametni telefon, tablet ili računalo te putem njih gledati IPTV telekomunikacijski operatori će odgovoriti OTT operatorima kojih je sve više na tržištu.

Telekomunikacijski operatori imaju veliku prednost u odnosu na OTT – oni već posjeduju korisnika i trebaju mu ponuditi ono što njega zanima budući da je lakše je zadržati postojećeg nego pridobiti novog.

Također, smjer u kojem je potrebno razvijati uslugu je QoS, odnosno korisnicima je potrebno ponuditi sliku što veće kvalitete. U Hrvatskoj je još uvijek slabo razvijen HD standard te trenutno na tržištu ima svega nekoliko kanala u HD kvaliteti, no tehnologija se razvija munjevitom brzinom te se u svijetu, a i kod nas sve više spominje pojam 4K, odnosno UHD (*eng. Ultra high defintion*). Radi se o rezoluciji slike koja ima 4 puta više piksela od 1080p HD rezolucije. Omogućavanje navedene rezolucije je prvenstveno moguće ukoliko se do korisnika isporučuje velika pristupna brzina u silaznoj putanji tako da i smjer razvoja telekomunikacijskih operatora treba biti u povećavanju pristupnih brzina.

U Zagrebu je 06. veljače ove godine održana 5. konferencija „Trendovi u telekomunikacijama“ na kojoj je između ostalog spomenuto da se eko sistem telekomunikacijske industrije mijenja, na tržištu se javljaju novi konkurenti koji uvjetuju razvoj novih poslovnih modela. Istaknuto je kako je ključ opstanka telekomunikacijskih operatora u racionalizaciji troškova, konsolidaciji i inovacijama na tržištu budući da *multiscreening, multitasking*, sadržaj na zahtjev i integracija s društvenim mrežama postaju nove potrošačke norme [38].

Postojeći eko sistem telekomunikacijskih operatora će se uvelike promijeniti te su moguća tri scenarija razvoja situacije. Na tržištu će u potpunosti zaživjeti Internet i OTT usluge, telekomunikacijski operatori će krenuti u borbu s OTT konkurentima ili će se dogoditi da će telekomunikacijski operatori u potpunosti nadvladati tržištem. Vjerojatnost da se ostvari jedan od ovih scenarija je vrlo mala, no zato su predviđanja da će se dogoditi nešto između navedena tri scenarija, odnosno možemo očekivati integraciju usluga.

## 5. Telekomunikacijski operator kao primjer tržišnog inovatora

U ovom poglavlju, prikazati će se tvrtka Iskon Internet d.d. kao primjer telekomunikacijskog operatora inovatora koji je od svojih početaka u koraku s tržišnim potrebama, prvi je ponudio tražene usluge te usmjerio razvoj telekomunikacijskog tržišta u Hrvatskoj.

Iskon Internet je u 18 godina, koliko je na Hrvatskom tržištu, izbacio niz inovativnih usluga i rješenja koja su kasnije u svoju ponudu uključivali ostali telekomunikacijski operatori. Usluge i rješenja su gotovo uvijek ostvarile veliki uspjeh na tržištu iz razloga što su kreirane prema onome što tržište treba. Kao primjer može se uzeti usluga mobilne televizije i Moj.Iskon mobilna aplikacija. Naime, korisnici sve više vremena provode na svojim pametnim telefonima i tabletima te su stalno u pokretu. Razvijanjem navedenih usluga, Iskon je korisnicima omogućio gledanje televizije i upravljanje televizijskim sadržajem u pokretu, prijavu problema, praćenje stanja sustava i komunikaciju s korisničkom podrškom putem mobilnog uređaja koji je stalno u rukama korisnika. Izbacivanjem drugih inovativnih usluga vidi se da je Iskon do sada osluškivao puls tržišta te nema nikakve sumnje da će i dalje biti tako. U nastavku ovog poglavlja, detaljnije je objašnjeno kako i kojim uslugama je Iskon nagovještavao i pokretao razvoj *broadband* tržišta u Hrvatskoj.

Konkretno u samoj tvrtci postoje dva odjela koja se bave razvijanjem ideje o novoj usluzi pod nazivom proposition i strategija. Zaposlenici navedenih odjela su smješteni u istoj prostoriji radi učinkovitije i uspješnije suradnje budući da imaju zajednički cilj; plasirati novu, inovativnu uslugu na tržište. Odjel proposition ima zaduženje pratiti trendove na domaćem i stranom tržištu te razviti ideju o novoj usluzi. Zatim se navedena ideja prezentira zaposlenicima u odjelu strategije koji razvijaju plan na koji način, u koje vrijeme i na kojem području će se usluga prezentirati na tržište. Dodatno, zadaća zaposlenika odjela strategije je napraviti financijsku analizu novog projekta. Nakon što je inicijalni plan napravljen, ideja o novoj usluzi se prezentira jednom od zaposlenika u poslovnom razvoju, odnosno projekt razvoja nove usluge dobiva svog project managera. Zadaće project managera je oformiti tim ljudi koji će razvijati uslugu, pobrinuti se da su svi odjeli na vrijeme obaviješteni o razvijanju

usluge, implementaciji i testiranju usluge . Nakon što se napravi okviran plan, project manager zajedno sa predstavnikom propositiona i strategije prezentira projekt upravi koja zatim odobrava projekt ukoliko je financijski isplativ i uklapa se u *bussiness* plan tvrtke.

## 5.1. Razvoj *broadband* tržišta

Za realan prikaz razvoja *broadband* tržišta, potrebno se vratiti desetak godina u prošlost. U to vrijeme, u Hrvatskoj je širokopojasni pristup (*eng.: broadband*) Internetu bio vrlo slabo razvijen. Prema statističkim podacima HAKOM-a, samo 23 000 korisnika je koristilo širokopojasni pristup Internetu. Prateći svjetske trendove, tvrtka Iskon Internet je početkom 2005. godine krenula u razvoj *broadband* tržišta u Hrvatskoj [20].

*„Zašto broadband? Globalna je tendencija da telekomunikacijske usluge ubrzano prelaze na internet tehnologije. Na području interneta Iskon je već godinama lider na tržištu i nema sumnje da smo tu u značajnoj prednosti pred drugim operatorima. Ta nam prednost širom otvara vrata prema broadbandu i zbog toga nam je cilj pozicionirati se kao prvi broadband telekom u Hrvatskoj [21].*

Poticanjem razvoja tržišta, do kraja 2006. godine broj *broadband* korisnika u Hrvatskoj je narastao na 250 000. No i dalje je taj rast i razvoj tržišta bio prespor. U odnosu na ostale zemlje u Europi, Hrvatska je tada imala samo 2,5% pokrivenosti teritorija s *broadband* uslugom dok je 25 razvijenijih zemalja u Europi imalo 11,5% pokrivenosti dok su skandinavske zemlje imale i preko 70% [22].

Vlada Republike Hrvatske je tada je postavila svojevrsni imperativ razvijanja *broadband* tržišta kako bi se smanjio zaostatak za Europom. Cilj je bio do kraja 2008. godine imati više od 500 000 kućanstava koja će koristiti *broadband* usluge [22].

Nakon što je prvi uveo *broadband* usluge brzog ADSL-a i fiksne telefonije, u cilju razvijanja tržišta, Iskon Internet je prvi na domaćem tržištu ponudio ADSL pristup brzine do 10 Mbps.

*„Namjera nam je da novom ponudom Iskon.DUO usluge, koja omogućuje najbrži ADSL u Hrvatskoj, potaknemo veću upotrebu broadbanda u Hrvatskoj. Smatramo da zbog ove moderne i fer koncepcije kojom se korisniku za minimalni trošak nudi najveća brzina koju može iskoristiti na svojem priključku, potičemo razvoj broadband tržišta. Istovremeno,*

*ovakvom ponudom Iskon tržištu nameće svjetske standarde koji - pokazalo se u zemljama gdje oni već postoje - provjereno vode prema povoljnijoj i boljoj telekomunikacijskoj budućnosti “ [21].*

Do kraja 2008. godine, telekomunikacijski operatori su ostvarili cilj koji je pred njih stavila Vlada Republike Hrvatske te je na kraju 2008. godine broj pretplatnika širokopojasnog interneta prelazio 520 000 korisnika [20].

*Broadband* tržište se u Hrvatskoj razvijalo vrlo velikom brzinom te je čak naveden kao primjer dobre prakse razvijanja telekomunikacijskog tržišta u Newsletteru Europskog portala za širokopojasni internet [31].

## **5.2. Razvoj IPTV usluge**

Iskon Internet je uslugu digitalne televizije, odnosno IPTV počeo testirati u ožujku 2009. godine te je već u travnju uslugu omogućio prvim korisnicima u devet hrvatskih gradova. Iako nije bio prvi telekomunikacijski operator koji je na hrvatskom tržištu ponudio uslugu IPTV-a, Iskon Internet je samostalno razvio niz dodatnih funkcionalnosti koje su se premijerno pojavile na usluzi televizije na hrvatskom tržištu.

Iskonovim korisnicima je tako bilo omogućeno pretraživanje interneta putem svog TV-a, prilikom dolaznog poziva na fiksni telefon, na ekranu se pojavljuje broj pozivatelja. Također, korisnicima je bilo omogućeno putem TV-a pregledavati popis primljenih, ostvarenih i propuštenih poziva. S navedenim funkcionalnostima, Iskon je bio prvi telekomunikacijski operator koji je uspio, u tehnološkom smislu, integrirati usluge koje se temelje na *broadbandu* : televiziju, internet i telefon.

Prilikom predstavljanja televizije, predsjednik uprave Iskon Interneta je dao izjavu: *„Uvođenje digitalne televizije za nas kao vodećeg pružatelja broadband usluga na alternativnom tržištu predstavlja logičan nastavak u razvoju našeg portfelja usluga. Ovo je tek prvi korak i u sljedećem razdoblju planiramo nastaviti razvijati uslugu u smjeru još veće integracije i interaktivnosti“ [21].*

Kao što je bilo najavljeno tada, Iskon je nastavio s razvojem novih usluga pa je tako krajem 2010. godine nadogradio IPTV uslugu s mogućnošću gledanja Youtube sadržaja, pauziranje

*live TV* programa koje je predstavljeno kao dodatna usluga na kontinuiranoj snimalici koja je također prvo predstavljena od strane Iskon Interneta na hrvatskom tržištu.

Kraj, po inovativnosti, vrlo uspješne 2010. godine Iskon je završio integracijom Facebook aplikacije u IPTV uslugu te je na taj način omogućio korisnicima pregledavanje sadržaja s najpopularnije društvene mreže na TV prijemnicima. Povodom predstavljanja Facebook aplikacije, iz Iskona je izjavljeno: „Uvođenjem Facebooka na Iskon.TV zakoračili smo u televizijsko 2.0. vrijeme omogućivši korisnicima dvosmjernu komunikaciju putem televizijskih ekrana. Iskon svojim korisnicima želi osigurati potpuno integrirane usluge s mogućnošću interakcije i ovo je još jedan korak u tom smjeru“ [21].

Početak 2011. godine obilježilo je predstavljanje revolucionarne usluge ne samo na području Hrvatske nego i u svijetu. U suradnji s domaćom tvrtkom Bulb d.o.o., Iskon je razvio Iskon.TV Player uslugu koja predstavlja jednu od najnaprednijih TV funkcionalnosti u svijetu. Naime, radi se o usluzi koja omogućuje praćenje *live TV* programa na računalima, pametnim telefonima i tabletima.

Početak 2013. godine, Iskon je predstavio novo TV sučelje koje s novim funkcionalnostima Iskon.TV uslugu svrstavaju u kategoriju društvenih televizija (*eng. Social TV*), prvu takvu na našim prostorima. Zahvaljujući novom sustavu, Iskon korisnici se sada putem TV-a mogu povezati sa svojim prijateljima u društvenu mrežu te međusobno dijeliti TV sadržaje koji su emitirani u *live* programu ili filmove iz videoteke. Dijeljenje sadržaja emitiranog na *live* programu je u potpunosti besplatno dok se filmovi iz videoteke naplaćuju osobi koja ih daruje.

Kraj 2013. godine što se inovacija na IPTV usluga tiče obilježen je integracijom poznatog servisa za slanje veće količine podataka koji je u međuvremenu postao i servis za pohranu podataka, a radi se o Jumbo mailu i IPTV-a. Naime, korisnicima je omogućeno da sadržaj koji imaju pohranjen na Jumbo servisu mogu gledati i na svom TV uređaju. Dovoljno je da račun koji imaju otvoren na Jumbo servisu povežu sa svojim IPTV korisničkim računom te interaktivno pregledavanje sadržaja može početi.

Razvoj IPTV uslugu u budućnosti će definitivno ići prema OTT-u, odnosno pružanje sadržaj prema korisniku na zahtjev. Sama IPTV platforma će postaviti više interaktivna te će omogućavati korisnicima brže i bolje pretraživanje dostupnog sadržaja. Što se same



inovativnost tiče, od Iskona uskoro možemo očekivati napredniju verziju videoteke koja će još jednom usmjeriti razvoj tog segmenta IPTV usluge. Također, novosti se mogu očekivati i u kvalitetnijoj izvedbi mozaik kanala koji će postati interaktivni i korisnicima će omogućavati naprednije opcije.

### 5.3. Razvoj ostalih usluga

Od ostalih inovativnih usluga koje je Iskon Internet predstavio na hrvatsko *broadband* tržište možemo izdvojiti jedinstveni servis u regiji za pohranu i slanje podataka koji je u svojoj drugoj fazi implementiran s IPTV uslugom, a prema informacijama iz Iskon Interneta planirano je razvijanje mobilne i desktop aplikacije [21]. Radi se o Jumbo servisu na kojem je korisnicima omogućeno uz pohranu podataka, dijeljenje tih podataka putem maila ili unutar samog sučelja među prijateljima koji koriste isti servis. Također, *linkovi* na podatke dijeljene sa Jumbo servisa mogu se vrlo jednostavno podijeliti i putem društvenih mreža.

Druga inovativna usluga koju je Iskon omogućio svojim korisnicima je Moj.Iskon mobilna aplikacija za upravljanje uslugom kojom je korisnicima omogućeno [21]:

- komunikacija s korisničkom podrškom
- upravljanje Iskon.TV prijemnikom i pristupnim uređajem
- uređivanje osobnih podataka
- aktiviranje e-računa, pregled pristiglih računa
- prijavljivanje smetnji na usluzi te praćenje rješavanja smetnji
- praćenje stanja sustava

Navedenom aplikacijom, Iskon Internet je postao jedini operator u Hrvatskoj koji je svojim korisnicima omogućio kontaktiranje korisničke podrške putem mobilne aplikacije. Aplikacija je za sada omogućena privatnim korisnicima, no postoje naznake da će ubuduće biti predstavljena i za segment poslovnih korisnika.

Budući da je stanje na tržištu dosta zahtjevno i trenutno traje borba za svakog korisnika, Iskon će i dalje razvijati dodatne usluge kojima će upotpuniti standardnu ponudu usluga te korisnicima nepokretne telekomunikacijske mreže omogućiti pristup Internetu i u slučajevima prekida, odnosno kvarova u nepokretnoj mreži.

## 6. Zaključak

Uz trenutnu arhitekturu mreže i razvijanje TV usluga razvoj infrastrukture koja će moći pratiti zahtjeve korisnika i tržišta je neophodna. Iako je pojavom novih načina pružanja usluga televizije IPTV postao manje popularan ovaj rad naglašava kako je dovoljan jedan inovator među telekomunikacijskim operatorima da ulaganjem u infrastrukturu omogući razvitak IPTV-a. Jedan pionir sa idejom potaknut će i ostale konkurente na tržištu da drže korak s ponudom i inovacijama na postojećoj usluzi moći će zadržati uslugu IPTV-a na razini koja može konkurirati potražnji.

Razvijanjem tehnologije korisnici postaju zahtjevniji u smislu kvalitete usluga koje koriste te telekomunikacijski operatori moraju pronaći odgovor na tražene zahtjeve. Jedan od odgovora je sigurno daljnje ulaganje i razvijanje mrežne infrastrukture kako bi se korisnicima omogućile veće pristupne brzine, a samim time kvalitetnije i stabilnije usluge.

Činjenica je da na Hrvatskom tržištu postoje kvalitetni operatori koji vode brigu o potrebama korisnika, osluškuju njihove zahtjeve te kreiraju usluge prema potrebama tržišta. Telekomunikacijski operatori su već dokazali da mogu pratiti svjetske trendove, a ni inovativnost u razvijanju usluga jedinstvenih u svijetu nije strana pojava.

Iako ih zbog sve veće konkurencije čeka neizvjesna budućnost, a u prošlosti su pokazali da znaju odgovoriti na potrebe tržišta i konkurenciju te nema razloga da tako ne nastave i dalje. Potrebno je samo pričekati daljnji razvoj situacije jer telekomunikacijsko tržište u Hrvatskoj definitivno ima budućnost.

## 7. Literatura

1. Bažant Alen i dr., (2007.), Telekomunikacije – tehnologija i tržište; Element; Zagreb
2. <http://web.math.pmf.unizg.hr/nastava/mreze/slideovi/2014/Predavanja/MR%20-%20Predavanja%20-%2003.pdf>, (svibanj 2015.)
3. [https://www.fer.unizg.hr/download/repository/RTEK\\_2012-RAMiU3-pred3.pdf](https://www.fer.unizg.hr/download/repository/RTEK_2012-RAMiU3-pred3.pdf), (svibanj 2015.)
4. Interna dokumentacija Iskon Interneta
5. [https://www.informit.com/library/content.aspx?b=CCNP\\_Studies\\_Switching&seqNum=7](https://www.informit.com/library/content.aspx?b=CCNP_Studies_Switching&seqNum=7), (svibanj 2015.)
6. [http://www.cisco.com/c/en/us/td/docs/routers/asr9000/software/asr9k\\_r4-3/bng/configuration/guide/b\\_bng\\_cg43xasr9k/b\\_bng\\_cg43asr9k\\_chapter\\_01.html](http://www.cisco.com/c/en/us/td/docs/routers/asr9000/software/asr9k_r4-3/bng/configuration/guide/b_bng_cg43xasr9k/b_bng_cg43asr9k_chapter_01.html), (svibanj 2015.)
7. <https://slo-tech.com/novice/povezano/10258>, (svibanj 2015.)
8. <http://www.sidnet.hr/index.php?content=Vodici>, (svibanj 2015.)
9. <http://web.math.pmf.unizg.hr/nastava/mreze/slideovi/2014/Predavanja/MR%20-%20Predavanja%20-%2003.pdf>, (svibanj 2015.)
10. [http://hr.wikipedia.org/wiki/Zvezdasta\\_topologija](http://hr.wikipedia.org/wiki/Zvezdasta_topologija), (svibanj 2015.)
11. [http://www.unidu.hr/unidu/rm/Arhitektura\\_telekom\\_02a.pdf](http://www.unidu.hr/unidu/rm/Arhitektura_telekom_02a.pdf), (svibanj 2015.)
12. [http://www.e-mediji.hr/files/repozitorij/Analiza\\_TV\\_trzista.pdf](http://www.e-mediji.hr/files/repozitorij/Analiza_TV_trzista.pdf), (svibanj 2015.)
13. [http://www.hakom.hr/UserDocImages/2015/e\\_trziste/KVA%20HRV%20Q1%202015\\_prikliju%C4%8Dci%20po%20tehnologijama\\_televizija.pdf](http://www.hakom.hr/UserDocImages/2015/e_trziste/KVA%20HRV%20Q1%202015_prikliju%C4%8Dci%20po%20tehnologijama_televizija.pdf), (svibanj 2015.)
14. <http://www.dzs.hr/>, (svibanj 2015.)
15. Šipek Robert, Pružanje višemedijskih usluga na načelu «Over-The-Top» : reguliranje tržišta elektroničkih komunikacija, Fakultet elektrotehnike i računarstva, specijalistički rad, Zagreb 2011.
16. [http://www.ericsson.com/hr/etk/revija/Br\\_1\\_2008/tv\\_iptv.pdf](http://www.ericsson.com/hr/etk/revija/Br_1_2008/tv_iptv.pdf), str. 30., (svibanj 2015.)
17. [http://www.hakom.hr/UserDocImages/2015/e\\_trziste/Tromjesecni%20usporedni%20podaci%20za%20tr%C5%BEi%C5%A1te%20elektroni%C4%8Dkih%20komunikacija%20RH\\_Q12015.pdf](http://www.hakom.hr/UserDocImages/2015/e_trziste/Tromjesecni%20usporedni%20podaci%20za%20tr%C5%BEi%C5%A1te%20elektroni%C4%8Dkih%20komunikacija%20RH_Q12015.pdf), (svibanj 2015.)

18. <http://www.mediaentertainmentinfo.com/2013/04/2-concept-series-what-is-the-difference-between-ott-and-iptv.html/>, (lipanj 2015.)
19. <http://blog.euclidiq.com/video-compression-blog/the-battle-of-iptv-and-ott> , (svibanj 2015.)
20. <http://www.hakom.hr/UserDocsImages/2010.g/God%20pokazatelji%20RH%20od%202004%20do%202009.pdf>, (lipanj 2015.)
21. [http://www.iskon.hr/O-Iskonu/Press-centar/Objava-za-medije/\(offset\)/150#](http://www.iskon.hr/O-Iskonu/Press-centar/Objava-za-medije/(offset)/150#), (lipanj 2015.)
22. <http://www.vecernji.hr/poduzetnistvo-i-karijere/broadband-je-u-nas-uskopojasni-821407>, (lipanj 2015.)
23. [http://www.ericsson.com/hr/etk/revija/Br\\_2\\_2004/evolucija\\_tel\\_sustava.pdf](http://www.ericsson.com/hr/etk/revija/Br_2_2004/evolucija_tel_sustava.pdf), (lipanj 2015.)
24. [http://www.ericsson.com/hr/etk/revija/Br\\_1\\_2\\_2002/engine\\_rjesenja\\_elementi.htm](http://www.ericsson.com/hr/etk/revija/Br_1_2_2002/engine_rjesenja_elementi.htm), (lipanj 2015.)
25. Gutić, Bačelić, (2011.), Istraživanje tržišta, Grafika d.o.o.; Zagreb
26. [www.hakom.hr](http://www.hakom.hr), (lipanj 2015.)
27. [http://www.hakom.hr/UserDocsImages/2014/Odluke\\_rjesenja\\_presude/IZ-AT-OD-OPR-Analiza%20tr%C5%BEi%C5%A1ta%20M1-20141105.pdf](http://www.hakom.hr/UserDocsImages/2014/Odluke_rjesenja_presude/IZ-AT-OD-OPR-Analiza%20tr%C5%BEi%C5%A1ta%20M1-20141105.pdf), (lipanj 2015.)
28. [http://www.hakom.hr/UserDocsImages/dokumenti/Tr%C5%BEi%C5%A1te%20velepr odajnog%20\\_fizi%C4%8Dkog\\_%20pristupa%20mre%C5%BEnoj%20infrastrukturi%20na%20fiksnoj%20lokaciji.pdf](http://www.hakom.hr/UserDocsImages/dokumenti/Tr%C5%BEi%C5%A1te%20velepr odajnog%20_fizi%C4%8Dkog_%20pristupa%20mre%C5%BEnoj%20infrastrukturi%20na%20fiksnoj%20lokaciji.pdf), (lipanj 2015.)
29. <http://www.techguide.com.au/blog/cost-blowout-for-govt-set-top-box-scheme/>, (lipanj 2015.)
30. <http://nothingsky.com/images/dslam.html>, (svibanj 2015.)
31. <http://www.cix.hr/>, (lipanj 2015.)
32. <http://www.monitor.hr/clanci/razvoj-sirokopojasnog-interneta-u-hrvatskoj-kao-primjer-dobre-prakse/833/>, (lipanj 2015.)
33. [www.hakom.hr](http://www.hakom.hr), (lipanj 2015.)
34. Prof.dr.sc. Dragan Peraković: predavanja iz kolegija, Projektiranje informacijsko-komunikacijskih usluga, Fakultet prometnih znanosti, Zagreb 2015.
35. [http://www.oiv.hr/broadcasting/terrestrial/dtv/dtv\\_hr.aspx](http://www.oiv.hr/broadcasting/terrestrial/dtv/dtv_hr.aspx), (lipanj 2015.)
36. <http://www.evotv.hr/>, (lipanj 2015.)

37. Herceg, Galetić, Tržište plaćenih televizija u Hrvatskoj, stručni rad, Zagreb 2012.
38. <http://lider.media/tmt-2015/english-dejan-ljustina-u-industriji-su-se-pojavili-novi-igraci-s-njima-novi-poslovni-modeli/> , (lipanj 2015.)
39. [https://www.fer.unizg.hr/download/repository/US-2014\\_05.pdf](https://www.fer.unizg.hr/download/repository/US-2014_05.pdf), (lipanj 2015.)
40. Butler Eamonn, (2013.), Najbolja knjiga o tržištu; V.B.Z. d.o.o.; Zagreb
41. Grubišić D, Mastelić B., Povezanost liberalizacije nepokretnog telekomunikacijskog tržišta, konkurentnosti operatora i kvalitete usluge, Ekonomska misao i praksa, No.2 Prosinac 2013., str. 417 - 442

## POPIS SKRAĆENICA

- DSL (Digital Subscriber Line) digitalna pretplatnička linija
- ADSL (Asymmetric Digital Subscriber Line) asimetrična pretplatnička linija
- API (Application Periferial Interface) aplikacijsko sučelje
- AXE (Automatic Exchange) automatska telefonska centrala
- BNG (Broadband Network Gateway) uređaj koji ostvaruje i upravlja sesijama korisnika
- CA (Conditional Access) uvjetovani pristup na prava sadržaja
- CiX (Croatian Internet Exchange) hrvatsko nacionalno središte za razmjenu internetskog prometa
- DRM (Digital Rights Management) upravljanje digitalnim pravima na sadržaj
- DSLAM (Digital subscriber line access multiplexer) uređaj u lokalnoj centrali
- DVB (Digital Video Broadcast) digitalno emitiranje TV signala
- DVB-T (Digital Video Broadcasting - Terrestrial) europski DVB standardan za digitalnu televiziju
- DWDM (Dense Wavelength Division Multiplexing) magistralni sustav za povezivanje regionalnih čvorišta
- EPG (Electronic Programm Guide) elektronički programski vodič
- FTA (Free To Air) naziv za besplatne televizijske kanale
- FTTB (Fiber To The Building) međunarodni standard za isporuku usluge putem optike do zgrade
- FTTN (Fiber To The Neighbourhood) međunarodni standard za isporuku usluge putem optike do zgrade
- GUI (Graphical User Interface) grafičko korisničko sučelje
- HD (High Definition) međunarodni standard za prikaza kvalitete slike
- HDF (Handover Distribution Frame) posrednim razdjelnik

HDMI (High-Definition Multimedia Interface) multimedijalni međusklop visoke definicije

HE (Head-End) mrežno čvorište u IPTV sustavu

ICT (Information and communications technology) informacijsko-komunikacijska tehnologija

IPTV (Internet Protocol Television) televizija utemeljena na IP protokolu

LED (Light Emitting Diode) poluvodička dioda koja emitira svjetlo

MPEG-4 (Moving Picture Experts Group) standard koji specificira audio-vizualno kodiranje

MW (Middleware) napredna programska aplikacija koja upravlja IPTV sustavom

nPVR (network Private Video Recording) mrežno orijentiran video rekorder

nVoD (near Video On Demand) približni video na zahtjev

ONT (Optical Network Termination) optički mrežni završetak

OTT (Over The Top) sinonim za višemedijske usluge

PE (Provider Edge) mrežni uređaj smješten na rubu jezgrene mreže

PPV (Pay Per View) usluga plaćanja po gledanom sadržaju

PSTN (Public Switched Telephone Network) javna telefonska govorna mreža

QoS (Quality of Service) oznaka za razinu kvalitete usluge

SCART (Syndicat des Constructeurs d'Appareils Radiorécepteurs et Téléviseurs) analogni priključak za povezivanje audio-video opreme

SD (Standard Definition) međunarodni standard za prikaza kvalitete slike

STB (Set Top Box) kranji korisnički uređaj, odnosno TV prijemnik

TCP/IP (Transmission Control Protocol/Internet Protocol) oznaka za grupu protokola koja se još naziva IP grupa protokola

UHD (Ultra high definition) međunarodni standard za prikaz kvalitete slike

USB (Universal Serial Bus) univerzalna serijska sabirnica

UTP (Unshielded twisted pair) oznaka za kabel s uvijenom bakrenom paricom bez vodljivog omotača

VDSL (Very-high-bit-rate digital subscriber line) digitalna pretplatnička linija velike brzine

VoD (Video On Demand) video na zahtjev



## POPIS SLIKA

Slika 1. Prikaz modela telekomunikacijske mreže

Slika 2. Zvezdasta topologija mreže

Slika 3. Potpuni izdvojeni pristup lokalnoj petlji

Slika 4. Koaksijalni kabel

Slika 5. Bakrena parica

Slika 6. Optička vlakna

Slika 7. Prikaz modela mreže

Slika 8. Topologija mreže - regionalni čvorovi

Slika 9. Topologija prstenaste strukture jezgrene mreže na lokalnoj razini

Slika 10. Prikaz lokalne centrale

Slika 11. Prikaz DSLAM-a

Slika 12. Prikaz gustoće *broadband* priključaka u Hrvatskoj

Slika 13. Općeniti prikaz IPTV sustava

Slika 14. STB s daljinskim upravljačem

Slika 15. Infrastruktura IPTV sustava

Slika 16. Udio TV priključaka prema tehnologijama

## **POPIS TABLICA**

Tablica 1. Prikaz podataka o kvaliteti parice i broju korisnika u nekoliko kvartova na području grada Zagreba

Tablica 2. Prikaz potencijala centrale