

# Utjecaj transmisije na eksploatacijske značajke vozila

---

Huzjak, Luka

Undergraduate thesis / Završni rad

2020

Degree Grantor / Ustanova koja je dodijelila akademski / stručni stupanj: **University of Zagreb, Faculty of Transport and Traffic Sciences / Sveučilište u Zagrebu, Fakultet prometnih znanosti**

Permanent link / Trajna poveznica: <https://um.nsk.hr/um:nbn:hr:119:179136>

Rights / Prava: [In copyright](#) / [Zaštićeno autorskim pravom.](#)

Download date / Datum preuzimanja: **2025-03-21**



Repository / Repozitorij:

[Faculty of Transport and Traffic Sciences -  
Institutional Repository](#)



**SVEUČILIŠTE U ZAGREBU**  
**FAKULTET PROMETNIH ZNANOSTI**

**Luka Huzjak**

**Utjecaj transmisije na eksploatacijske značajke vozila**

**ZAVRŠNI RAD**

**Zagreb, rujan 2020.**

**SVEUČILIŠTE U ZAGREBU**  
**FAKULTET PROMETNIH ZNANOSTI**  
ODBOR ZA ZAVRŠNI RAD

Zagreb, 2. travnja 2020.

Zavod: **Zavod za cestovni promet**  
Predmet: **Cestovna prijevozna sredstva**

## ZAVRŠNI ZADATAK br. 5756

Pristupnik: **Luka Huzjak (0135246995)**  
Studij: **Promet**  
Smjer: **Cestovni promet**

Zadatak: **Utjecaj transmisije na eksploatacijske značajke vozila**

Opis zadatka:

U radu je potrebno objasniti osnovne vrste pogona kod motornih vozila. Opisati osnovne dijelove transmisije te prikazati njihovu funkciju pri eksploataciji vozila. Usporediti različite vrste mjenjača te analizirati njihov utjecaj na eksploatacijske značajke vozila.

Mentor:

Predsjednik povjerenstva za  
završni ispit:

---

doc. dr. sc. Željko Šarić

**SVEUČILIŠTE U ZAGREBU**  
**FAKULTET PROMETNIH ZNANOSTI**

**ZAVRŠNI RAD**

**Utjecaj transmisije na eksploatacijske značajke vozila**

**The impact of the transmission to the exploitation features of  
vehicles**

Mentor: doc. dr.sc. Željko Šarić

Student: Luka Huzjak

JMBAG: 0135246995

**Zagreb, rujan 2020.**

## **Sažetak**

Transmisija je jedna od najvažnijih sustava u cestovnim vozilima. Njezina zadaća je snagu motora transformirati i dovesti do pogonskih kotača. Najvažnija komponenta kod transmisije je mjenjač koji je u počecima razvoja automobila bio ručni. Što znači da je bio jednostavno izveden, lako za održavati i proizvoditi. Mjenjač ima ulogu promjene okretnog momenta i brzine na pogonskim kotačima, promjenu smjera kretanja vozila unaprijed ili unatrag, te prekida prijenosa okretnog momenta i omogućavanju rada motora dok je vozilo zaustavljeno. Daljnjim razvojem automobila došlo je do razvoja mjenjača, to jest do pojave automatskih mjenjača, koji je omogućio vozaču da vodi brigu samo o smjeru kretanja bez potrebne promjene stupnja prijenosa. U ovom radu biti će opisani dijelovi transmisije, njezina funkcija pri eksploataciji te će biti napravljena analiza utjecaja različitih vrsta mjenjača na značajke vozila.

Ključne riječi: Transmisija; mjenjač; pogon; automobil;

## **Summary**

Transmission is one of the most important systems in road vehicles. Its task is to transform the power of the engine and bring it to the drive wheels. The most important component in the transmission is the transmission, which was manual in the beginning of the car's development. Which means it was simple to perform, easy to maintain and produce. The transmission plays the role of changing the torque and speed on the drive wheels, changing the direction of the vehicle forwards or backwards, and stopping the transmission of torque and enabling the engine to run while the vehicle is stopped. Further development of the car led to the development of the transmission, that is, the emergence of automatic transmissions, which allowed the driver to take care only of the direction of movement without the necessary change of gear. In this paper will describe the parts of the transmission, its function during operation and will analyze the impact of different types of gearboxes on the characteristics of the vehicle.

Key words: Transmission; gearbox; drive; car

## Sadržaj

1. Uvod .....	1
2. Vrste pogona kod motornih vozila .....	2
2.1. Prednji pogon .....	2
2.2. Stražnji pogon .....	4
2.3. Pogon na sva četiri kotača .....	5
3. Osnovni dijelovi transmisije kod motornih vozila .....	8
3.1. Spojka.....	8
3.1.1. Tarna spojka .....	9
3.1.2. Hidrodinamičke spojke .....	10
3.1.3. Elektromagnetska spojka.....	12
3.2. Mjenjač.....	13
3.2.1. Ručni mjenjač.....	14
3.2.2. Djelomično automatski mjenjač.....	16
3.2.3. Potpuno automatizirani mjenjači.....	17
3.3. Kardansko vratilo .....	19
3.4. Razvodnik pogona.....	20
3.5. Glavni prijenosnik .....	20
3.6. Diferencijal.....	21
3.6.1. Otvoreni diferencijal .....	22
3.6.2. Diferencijal s blokadom .....	23
3.7. Vratila pogonskih kotača.....	24
4. Utjecaj sustava za transmisiju na eksploatacijske značajke vozila .....	25
4.1. Suvremeni mjenjači.....	26
4.1.1. CVT mjenjač .....	26
4.1.2. DSG mjenjač .....	27
4.2. Eko vožnja.....	29
5. Usporedba različitih vrsta mjenjača na i njihov utjecaj na značajke vozila.....	31
6. Zaključak.....	35
Literatura .....	36
Popis slika .....	38

# 1. Uvod

Transmisija je jedan sklop na vozilu koji se sastoji od nekoliko uređaja. Pomoću tih uređaja vrši se prijenos energije iz motora na pogonske kotače na vozilu. Nadalje ti uređaji omogućuju da vozilo krene iz stanja mirovanja, sigurno prođe zavoj bez poteškoća te da se vozilo sigurno zaustavi. Stoga su u ovom radu objašnjene osnovne vrste pogona, kao i osnovni dijelovi transmisije i utjecaji transmisije na eksploatacijske značajke vozila. Na kraju samog rada napravljena je usporedba automatskih i ručnih mjenjača i njihov utjecaj na značajke vozila. Dakle, cilj ovog završnog rada je analiza transmisije i njezin utjecaj na značajke vozila.

Završni rad podijeljen je na 6 cjelina:

1. Uvod
2. Vrste pogona
3. Osnovni dijelovi transmisije kod motornih vozila
4. Utjecaj sustava za transmisiju na eksploatacijske značajke vozila
5. Usporedba različitih vrsta mjenjača i njihov utjecaj na značajke vozila
6. Zaključak

U drugom poglavlju opisane su osnovne vrste pogona kod motornih vozila te je ukratko u par rečenica opisana njihova povijest. Na kraju svake vrste je stavljena slika skice.

U trećem poglavlju navedeni su osnovni dijelovi transmisije koju su nadalje detaljnije objašnjeni kao i sama transmisija.

U četvrtom poglavlju je objašnjeno što točno utječe kod transmisije na eksploatacijske značajke vozila, te su navedene formule za izračun veličine momenta, iskorištenje i gubitke u prijenosu.

U petom poglavlju je napravljena usporedba automatskih i ručnih mjenjača te su navedeni primjeri za neke vrste tih mjenjača u eksploataciji.

U šestom poglavlju je napravljen zaključak dobiven pisanjem ovog rada.

## 2. Vrste pogona kod motornih vozila

Kod motornih vozila razlikuju se tri načina prijenosa snage s okretnog momenta na kotače. To su pogon na prednje i stražnje kotače te pogon na sva četiri kotača. Njihove izvedbe se razlikuju, jer svaka dolazi sa vlastitim karakteristikama koje se tiču upravljivosti, mada sama upravljivost uveliko zavisi i od drugih čimbenika. Jedan od njih je i pozicioniranje motora, koje značajno utječe na raspodjelu mase, što igra veoma važnu ulogu, posebno prilikom sportske vožnje i vožnje u teškim vremenskim uvjetima.

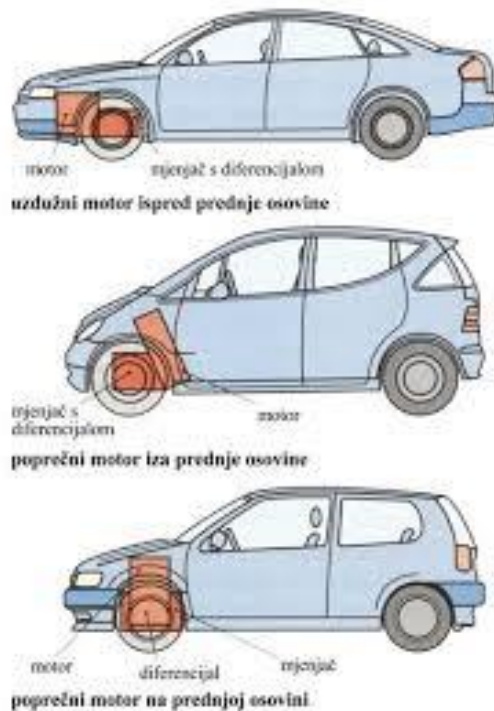
### 2.1. Prednji pogon

Poznat pod oznakom „FWD“ (*Front Wheel Drive* – Prednji pogon), podrazumijeva prijenos snage motora na prednje kotače. Ovaj sustav pogona pojavio se 1900-ih godina u različitim prototipskim formama, a potiče iz Francuske. Prvi uspješan serijski automobil s prednjim pogonom je proizvod firme Birmingham Small Arms Company. Tek sedamdesetih godina prošlog vijeka prednji pogon postaje istinski popularan, u velikoj mjeri zbog formiranja CAFE (*Corporate Average Fuel Economy*) nakon Naftne krize iz 1973. [1]

Današnji osobni automobili, posebice automobili gradske klase, uglavnom koriste pogon na prednje kotače, a postoji više razloga za to. Odabir prednjeg pogona za automobile gradske klase najviše je opravdan činjenicom da je takav pogonski sustav vrlo kompaktan i nije mu potreban veliki prostor za ugradnju. Vozila s prednjim pogonom nemaju pogonsko vratilo postavljeno longitudinalno od prednjeg kraja prema stražnjem kao automobili sa stražnjim pogonom pa stoga imaju niže težište te veću stabilnost u zavojima.[3]

Kod vozila sa prednjim pogonom motor može biti smješten ispred, iza ili iznad pogonske osovine, a spojka, mjenjač, diferencijal i motor čine cjelinu to jest kućište [2]





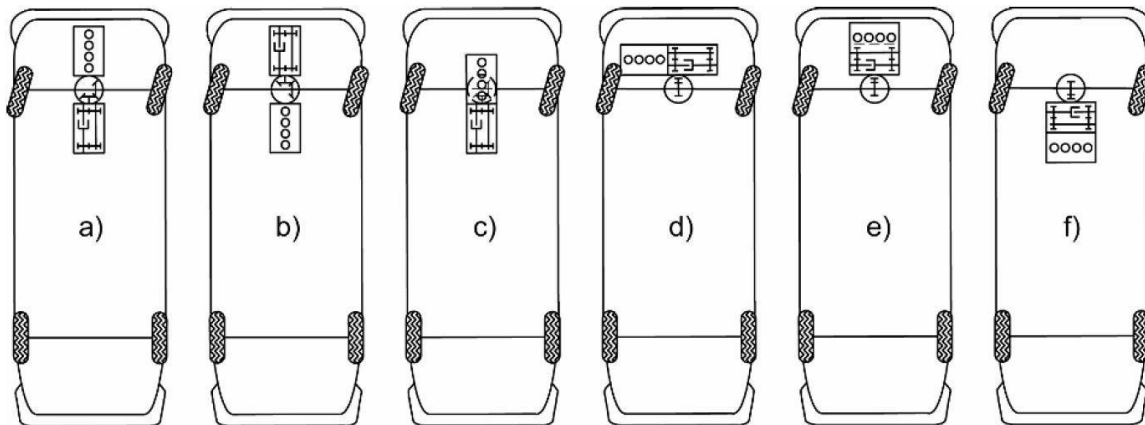
Slika 1. Prednji pogon[7]

Prednost prednjeg pogona javlja se također prilikom kočenja, kada se težište automobila pomiče prema naprijed. U toj situaciji raste normalna sila prednjih kotača na podlogu i posljedično raste sila trenja. Zbog porasta sile trenja na pogonskim kotačima, poboljšava se upravljanje vozilom.[3]

Također takva izvedba pogona kotača ima još prednosti, a to su: manja težina vozila, kraći put prijenosa sile do kotača, nema tunela u putničkom prostoru te veći prtljažnik. Naravno postoje i nedostaci a to su: sklonost zanošenju vozila, veće trošenje pneumatika prednje osovine, nepovoljna raspodjela težine – veće opterećenje prednje osovine.

Na slici 2. prikazano su moguća konfiguracija pogonskog sustava i njihovih komponenti na vozilima s prednjim pogonom, a to su:

- a) longitudinalno postavljen motor ispred osovine s longitudinalnim mjenjačem
- b) longitudinalno postavljen motor iza osovine s longitudinalnim mjenjačem
- c) longitudinalno postavljen motor iznad osovine s longitudinalnim mjenjačem
- d) transverzalno postavljen motor pokraj mjenjača
- e) transverzalno postavljen motor iznad mjenjača
- f) transverzalno postavljen motor iza mjenjača.[3]



Slika 2. Konfiguracija pogona na prednje kotače [3]

## 2.2 Stražnji pogon

Ovo je najstariji vrsta pogona, kod kojeg se snaga motora putem transmisije prenosi na zadnju osovinu vozila. Njegovi počeci datiraju iz vremena samog nastanka automobila.

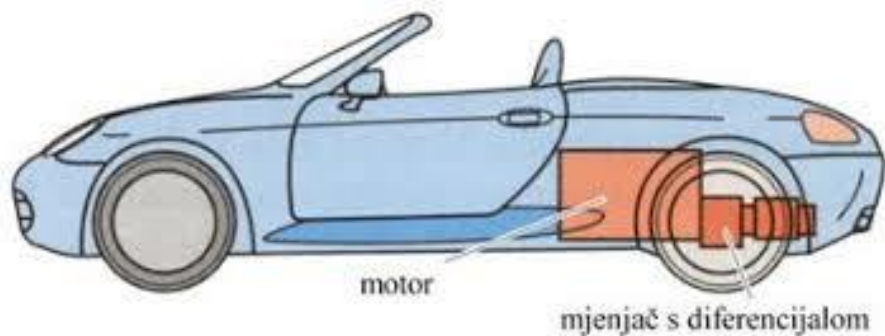
Motor smješten naprijed najčešće je ugrađen na ili neposredno iza prednje osovine , rijetko ispred nje. Snaga s motora vodi se kardanskim vratilom do diferencijala na stražnjoj osovini. Na taj je način ostvarena povoljnija raspodjela težine na osovina. Zbog kardanskog vratila tunnel u podu putničkog prostora oduzima korisni prostor i smeta putnicima. To je vidljivo na slici 3. [3]



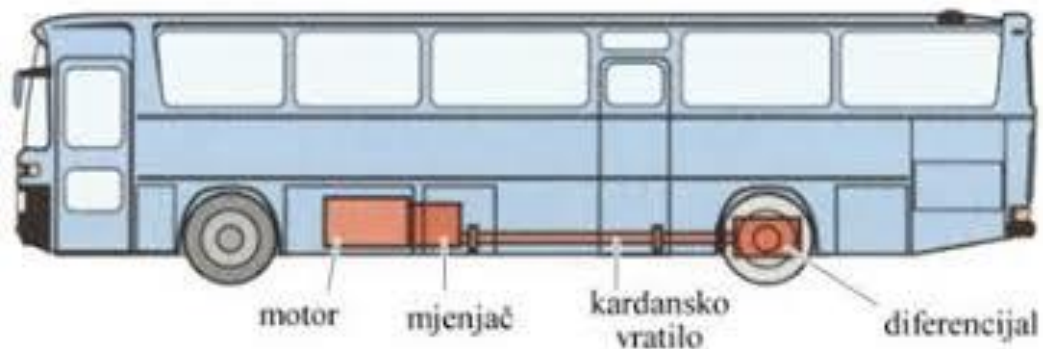
Slika 3. Stražnji pogon vozila sa motorom smještenim na stražnjem dijelu.[7]

Veliki nedostatak stražnjeg pogona je taj što je manji prtljažni prostor te manje mjesta u kabini jer se ispod podnice nalazi kardan koji na stražnji diferencijal prenosi okretaje motora. Taj kardan se u vožnji i grije te u kabinu prenosi toplinu jer koliko god proizvođači izolirali taj dio, uvijek ćete osjetiti toplina dodire li se pojedini dijelovi središnjeg dijela podnice.

Motor je smješten naprijed, a mjenjač i diferencijal na stražnjoj osovini je osobitost stražnjeg pogona koja se zove Transaxle gdje vozilo zbog ravnomjerne raspodjele težina na prednju i stražnju osovину (50 % : 50 %) u zavojima ponaša neutralno. Motor može biti postavljen i na stražnjem dijelu vozila, iznad ili iza stražnje osovine. Središnje smješten motor primjenjuje se za sportska i trkaća vozila. Motor se nalazi ispred stražnje osovine s povoljnijom raspodjelom težine na obje osovine, a zbog težišta vozilo se ponaša neutralno. Motori smješteni ispod poda osobito su pogodni za autobuse (omnibuse) i teretna vozila. Motor postavljen približno u sredini vozila i čim bliže podlozi pridonosi povoljnijem položaju težišta vozila i ravnomjernom opterećenju osovine [3]



Slika 4. Središnje smještaj motora [7]



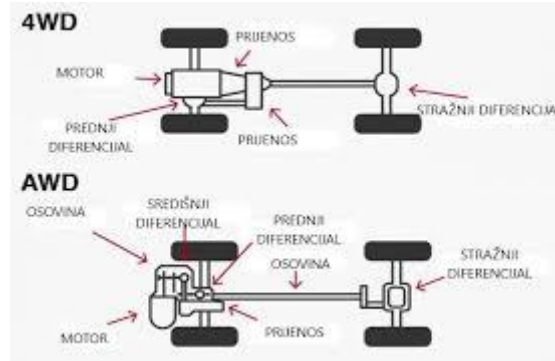
Slika 5. Motor smješten ispod poda [7]

### 2.3. Pogon na sva četiri kotača

Prvi osobni automobil s pogonom na sva četiri kotača bio Jensen FF iz 1966. te je pogon na sva četiri kotača postao svjetski poznat tek 15 godina kasnije pojavom Audiya S1. Ovisno o proizvođaču pogon na sva četiri kotača je različit, jer svaki proizvođač ima drugačiju izvedbu

prijenosa pogona na sva četiri kotača. Stoga svaki proizvođač imaju svoju oznaku za pogon na sva četiri kotača, a to su: "quattro" (Audi), "4Motion" (VW), "4Matic" (Mercedes), "xDrive" (BMW) i sl. Pogon na sva četiri kotača se najčešće označava kao „4x4“ odnosno kao "4WD" što je skraćenica za engleski "Four Wheel Drive". Također je bitno razlikovati pogona na sve kotače (AWD – eng. „All Wheel Drive“ – pogon na sve kotače ) i pogon na sva četiri kotača (4WD).

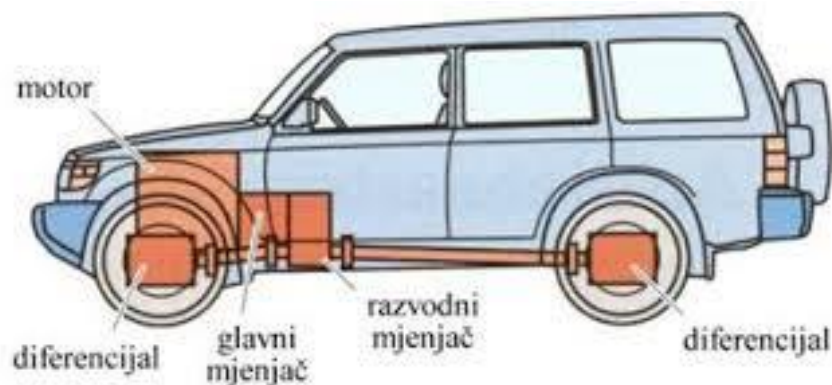
Razlikuju se po svojoj namjeni i načinu rada. Pogon na sva četiri kotača najčešće koriste 'ozbiljna' terenska vozila. Riječ je o pogonu koji je u većini slučajeva poprilično robusan te sustav šalje jednaku snagu na sve kotače. Vozači automobila s pogonom na sva četiri kotača mogu ga isključiti pa koristiti samo prednje kotače ili stražnje kotače, zbog bolje vozanosti na cesti i uštede goriva, a onda se prema potrebi uključuje pogon na sva četiri kotača . Pogon na sve kotače ili je poprilično 'svježija' inovacija, a koriste ga svakakvi automobili. Dok pogon na sva četiri kotača šalje jednaku snagu na svaki kotač, pogon na sve kotače šalje više snage onim kotačima koji imaju više gripa, a manje onima koji su na skliskoj površini. Iako je pogon na sve kotače poprilično automatiziran, nema tolike 'sposobnosti' na terenu i u pravilu se ne može isključiti kao pogon na sva četiri kotača, on ima niz prednosti nad pogonom 4 x 4. [5]



Slika 6. Razlika između AWD i 4WD.[8]

Sasvim je očito da će se jednaka snaga brže i efikasnije prenijeti na podlogu preko četiri, nego preko samo dvije osovine. Osim toga, ova vozila znatno su sigurniji i u zavojima jer sve četiri gume dijele uzdužno opterećenje, umjesto samo dvije koje brže gube kontakt i u tim trenucima dolazi do zanošenja. Kada je podloga mokra, prekrivena snijegom ili ledom, automobili s pogonom na sva četiri kotača nude znatno bolje performanse, dok se u slučaju terenaca to ni ne treba posebno naglašavati. Sustav dakle osigurava povećanje stabilnosti u vožnji, izvanredno kretanje po pravcu te odličnu stabilnost kod bočnih udara. [6]

Razlikujemo permanentni ili stalni pogon i povremeni pogon na sve kotače. Kod permanentnog pogona obje se osovine stalno pogone. Kod osobnih vozila diferencijal stražnje osovine pogoni se kardanom iz razvodnog mjenjača. Centralni diferencijal izjednačava razliku broja okretaja prednje i stražnje osovine sprječavajući naprezanja i trošenje dijelova mjenjača i kotača. Kod povremenog pogona iz razvodnog mjenjača pričvršćenog na glavni mjenjač ide po jedno kardansko vratilo na stražnji i prednji diferencijal. U pravilu je pogon stražnje osovine permanentan, dok se prednji pogon uključuje po potrebi. Diferencijali mogu biti opremljeni blokadom. U slučaju kvara na centralnom diferencijalu ne smije se voziti s pogonom na sve kotače.[7]

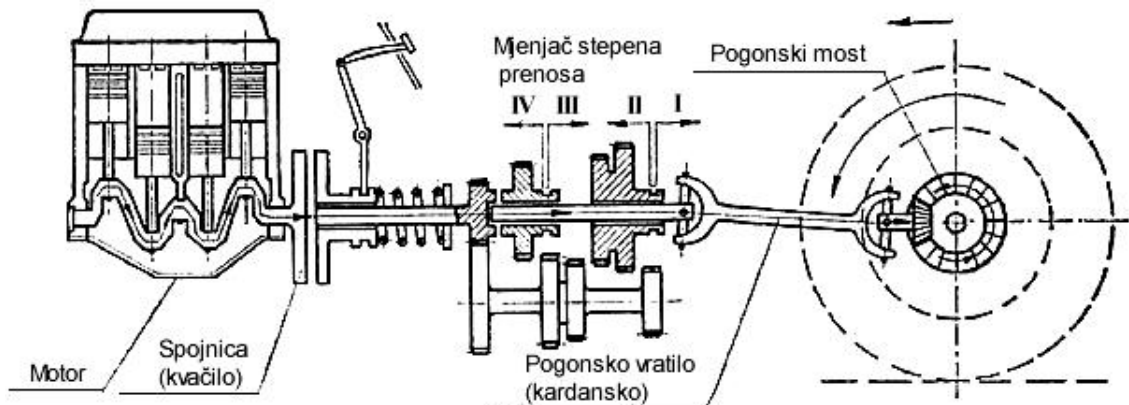


Slika 7. Terensko vozilo sa 4WD.[7]

### 3. Osnovni dijelovi transmisije kod motornih vozila

Transmisija je sustav za prijenos snage. Transmisija motornog vozila ima zadatak prenijeti okretni moment motora na pogonske kotače i transformirati ga po veličini i smjeru djelovanja. Transformacija okretnog momenta po veličini treba se uskladiti u ovisnosti o brzini vožnje i otporima kretanja, a po smjeru ovisno o smjeru vožnje naprijed ili natrag.[8]

Ovisno o načinu prijenosa okretnog momenta razlikuju se mehaničke, hidrodinamičke i elektromehaničke transmisije. Prema načinu transformacije okretnog momenta razlikuju se stupnjevite, kontinuirane i kombinirane transmisije. Transmisija se sastoji od sljedećih dijelova: Spojka, Mjenjač, Kardansko vratilo, Razvodnik pogona, Glavni prijenosnik, Diferencijal i Vratila pogonskih kotača. [9]



Slika 8. Skica dijelova transmisije. [2]

Transmisija može prenositi okretni moment na kotače jednog, dva ili više pogonskih mostova, ovisno o vrsti vozila. U izvedbi sa dva ili više pogonskih mostova u vozilo se ugrađuje razvodnik pogona, koji razvodi okretni moment na pogonske mostove. Razvodnik ujedno može i obavljati multiplikaciju okretnog momenta. Multiplikacija okretnog momenta znači da je razvodnik pogona ujedno i reduktor sa više prijenosnih omjera, te prema potrebi udvostručuje, utrostručuje okretni moment itd. [8]

#### 3.1. Spojka

Zadatak spojke je da omogućuje odvajanje motora od sustava transmisije te ponovno njihovo spajanje. To odvajanje omogućuje promjenu stupnja prijenosa, zaustavljanje vozila da

se izbjegne zaustavljanje motora i da se vozilo pokrene iz stanja mirovanja pri čemu se izbjegavaju dinamička opterećenja na sustav.

Nekoliko je načina na koje se spojke mogu podijeliti. Najčešća podjela je prema konstrukciji, pri čemu se spojke dijele na tarne, hidrodinamičke, elektromagnetske i visko spojke. Spojke je moguće podijeliti i prema načinu upravljanja i to na ručno, nožno ili automatsko upravljanje, te je također moguća podjela prema uređaju za uključivanje spojke, a to su mehaničke, hidrauličke, elektromagnetske i pneumatske uređaje.[10]

### 3.1.1. Tarna spojka

Tarne spojke su najčešće korištene spojke, a glavna im je karakteristika da okretni moment s motora trenjem prenose na ulazno vratilo mjenjača. Dije se na spojke s jednom lamelom i više lamela, te na spojke s tanjurastom oprugom i zavojnom oprugom. Spojke s jednom lamelom se koriste na osobnim i gospodarskim vozilima, dok se spojke s više lamela često koriste kod sportskih automobila jer omogućuju prijenos većeg okretnog momenta, zahtijevaju manji pritisak na papučicu spojke, imaju manju ukupnu masu i moment inercije.[10]

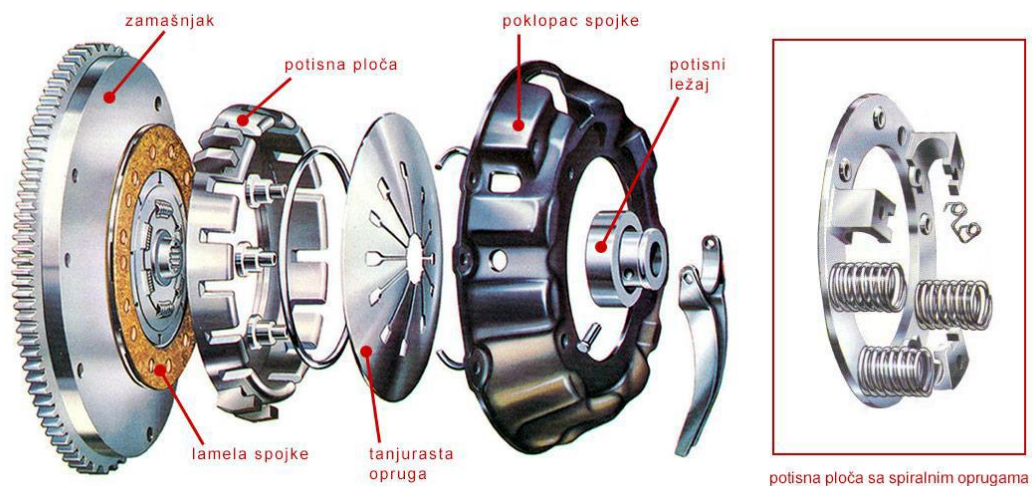
Kada je spojka uključena okretni moment se prenosi s koljenastog vratila motora, zamašnjaka, poklopca i potisne ploče preko lamele na ulazno vratilo mjenjača. Pritom se okretni moment prenosi trenjem na tarnim površinama između zamašnjaka, lamele i potisne ploče. U uključenom stanju nema klizanja na tarnim dodirnim površinama jer je moment sila trenja veći od okretnog momenta koji se prenosi s motora prema mjenjaču. Potrebnu normalnu silu za stvaranje trenja osiguravaju opruge smještene po obodu spojke. [2]

Isključivanje spojke ostvaruje se potiskivanjem papučice. Drugi kraj papučice povlači sponu, a ona povlači donji kraj dvokrake poluge. Ona drugim krajem potiskuje potisni ležaj. Potisak se prenosi na dvokrake poluge, koje svojim drugim krajem povlače potisnu ploču svladavajući silu opruga. Odmicanjem potisne ploče od lamele iščezava trenje na tarnim površinama čime se prekida prijenos okretnog momenta s motora na mjenjač. Ulazno vratilo mjenjača slobodno se okreće u odnosu na koljenasto vratilo motora u ležaju. Uzdužni užlijebljeni dio ulaznog vratila mjenjača i glavčine lamele omogućuje da se lamela može pomicati uzduž vratila pri isključivanju i uključivanju spojke.[2]

Za rad tarnih spojki vrlo je bitna količina topline koja se razvija u spojci, a ona je obično vrlo velika. Trošenje tarnih spojki i zagrijavanje su glavni nedostaci tarnih spojki, jer se često uključuju za vrijeme rada. Uslijed vibracija, potisnih i centrifugalnih sila, te zbog zagrijavanja

uslijed trenja, tarne spojke se ubrajaju strojne dijelove u pogonskom sklopu koje su izložene najvećim opterećenjima.[11]

Prednosti tarnih spojki: jednostavna ugradnja, upotreba i održavanje, mala sila potrebna na papučici za uključivanje i isključivanje, mekano uključivanje i minimalni udar prilikom uključivanja, mali gubici u prijenosu snage. [10]



Slika 9. Skica tarne spojke.[10]

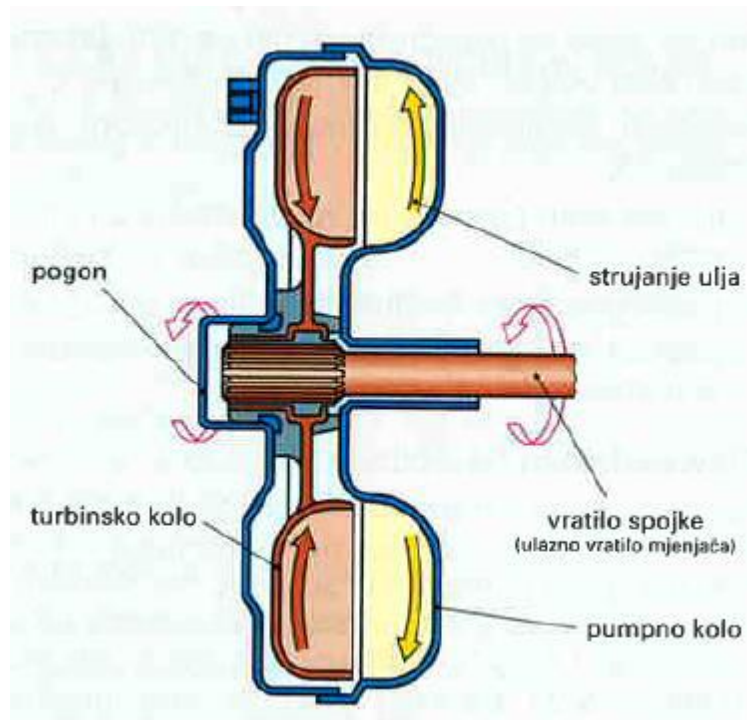
### 3.1.2. Hidrodinamičke spojke

Hidrodinamička spojka prenosi okretni moment koristeći promjenu količine gibanja ulja (koje ima ulogu radnog fluida) između pogonskog i pogonjenog dijela spojke bez krute mehaničke veze. Sastavljena je od rotora pumpe spojenog na zamašnjak i pokretanog motorom i rotora turbine pokretanog mjenjačem. Rotori pumpe i turbine okreću se neovisno jedan o drugome u kućištu napunjenu uljem i nigdje se mehanički ne dodiruju već su odvojene malim međuprostorom. Kad se rotor pumpe okreće centrifugalna sila pokreće ulje prema lopaticama turbinskog rotora. Ako se rotor pumpe okreće polako (prazan hod), inercijske sile ulja još nisu dovoljno velike da bi potjerale u okretanje turbinski rotor te zbog toga automobil stoji. Ako vozač dodaje gas i povećava broj okreta, povećavaju se i inercijske sile ulja koje kruži, dok ne savladaju otpor turbinskog rotora. Turbinski rotor se počne okretati, prenositi okretni moment na mjenjač i automobil se počinje gibati. Pumpa i turbina nemaju isti broj lopatica radi narušavanja toka ulja i neistodobnog prolaza lopatica. Skica hidrodinamičke spojke prikazano je na slici 10. [10]

Hidrodinamička spojka primjenu nalazi u vozilima koja su namijenjena dostavi paketa što znači da su to vozila koja rade u uvjetima čestog kretanja iz stanja mirovanja, kod



građevinskih vozila koja su izložena velikim i naglim promjenama opterećenja. Također se hidrodinamička spojka koristi u kombinaciji sa automatskim mjenjačem.



Slika 10. Skica hidrodinamičke spojke. [10]

Hidrodinamička spojka ima sljedeće prednosti:

- Nije potreban mehanizam za isključivanje,
- Omogućuje polagano pokretanje vozila pri bilo kojem stupnju prijenosa u mjenjaču,
- Omogućuje puštanje motora u rad i zaustavljanje vozila pri uključenom stupnju prijenosa u mjenjaču,
- Sprječava zaustavljanje motora i pri najvećim opterećenjima,
- Prigušuje torzijske vibracije,
- Predstavlja elastičnu vezu u transmisiji.

U nedostatke hidrodinamičke spojke mogu se navesti:

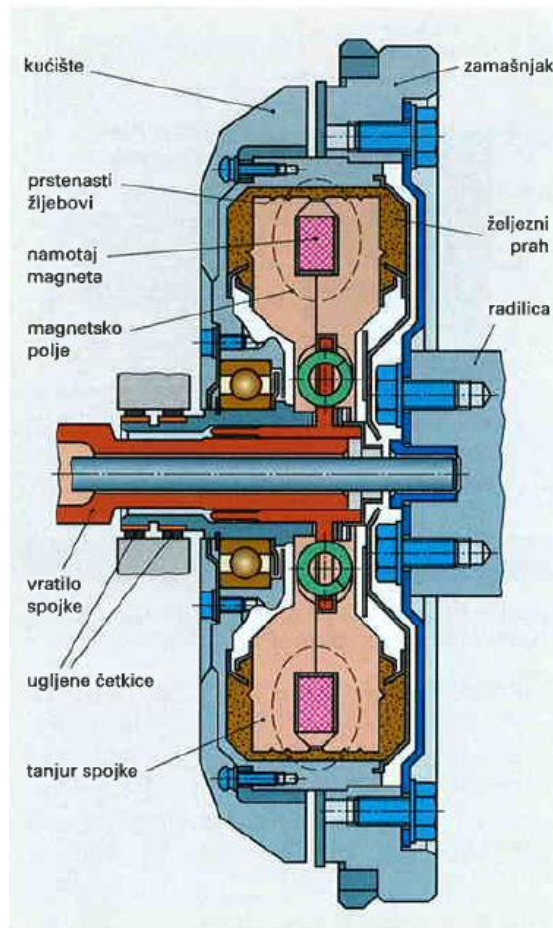
- Stalno radi s određenim gubicima,
- Veća težina od tarne spojke,
- Ometa promjenu stupnjeva prijenosa u mjenjaču zbog stalnog prijenosa okretnog momenta na turbinsko kolo,

- Za neometane promjene stupnjeva prijenosa u mjenjaču potrebna je i tarva spojka [22]

### 3.1.3. Elektromagnetska spojka

Ove spojke prenose okretni moment preko elektromagnetskog polja. Magnetsko polje se uspostavlja protjecanjem istosmjerne električne struje kroz namot u zamašnjaku.

U tanjuru spojke ugrađen je elektromagnet spojen na strujni krug. U zračnom procijepu između tanjura (rotora) i kućišta spojke nalazi se fini feromagnetski prah. Želi li se postići prijenos okretnog momenta, mora se uključiti struja kako bi elektromagnet stvorio magnetsko polje i magnetizirao prah. Što je jače struja to je i magnetsko polje jače, pa je manje klizanje tanjura spojke. Jakošću struje upravlja elektronički sklop na temelju broja okretaja motora, brzine vozila i položaja papučice gasa.[4]



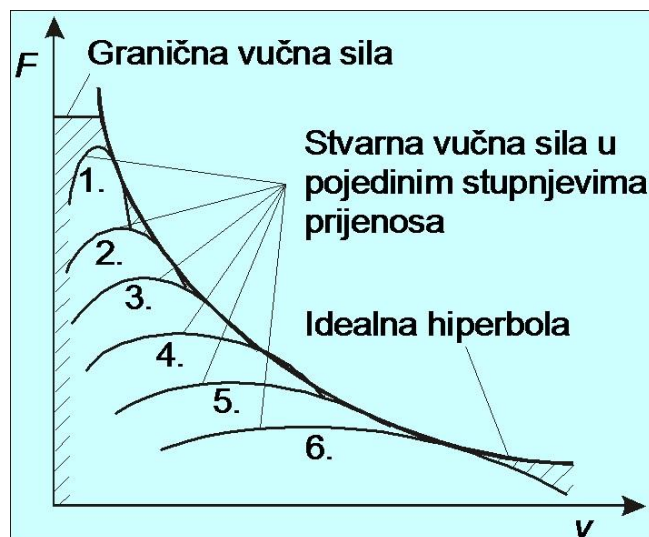
Slika 11. Skica elektromagnetske spojke. [10]

## 3.2. Mjenjač

Mjenjač je dio transmisije koji se nalazi između spojke i diferencijala i prenosi okretni moment i brzinu vrtnje motora, te je najznačajniji dio transmisije jer izravno utječe na krajnje karakteristike motora. Motori s unutarnjim izgaranjem rade u području između najmanje i najveće brzine vrtnje, te jedino u tom rasponu daju ograničeni okretni moment potreban za svladavanje otpora vožnje. Područje brzine vrtnje između najvećeg okretnog momenta i najveće snage naziva se elastično područje rada motora. Motor s unutarnjim izgaranjem sam po sebi ne može dati dovoljan okretni moment za svladavanje svih otpora vožnje i velikih sila koje se pritom javljaju, stoga se mora koristiti mjenjač koji različitim prijenosnim omjerima multiplicira okretni moment motora i tako omogućuje svladavanje svih otpora kretanja.[8]

Zadaci mjenjača su:

- mijenjanje sile vuče na pogonskim kotačima i njihova broja okretaja što približnije toku idealne vučne hiperbole. To znači da se pri relativno nepromijenjenoj snazi motora na pogonskim kotačima dobije velika sila vuče neophodna za svladavanje sile inercije pri ubrzavanju vozila.
- Prijenos okretnog momenta na daljnje komponente transmisije
- Invertiranje znaka okretnog momenta
- stupanj za kretanje unazad
- Trajni prekid toka okretnog momenta
- neutralni stupanj vozila
- Obavljanje prijenosa uz što veći stupanj korisnosti
- Jednostavno i lako upravljanje mjenjačem sa sjedišta vozača
- Rad mjenjača bez buke
- Ekonomičnu izradu i eksploataciju
- Jednostavno održavanje u toku eksploatacije[9]



Slika 12. Vučna sila s pet stupnjevitim mjenjačem i idealna vučna sila. [2]

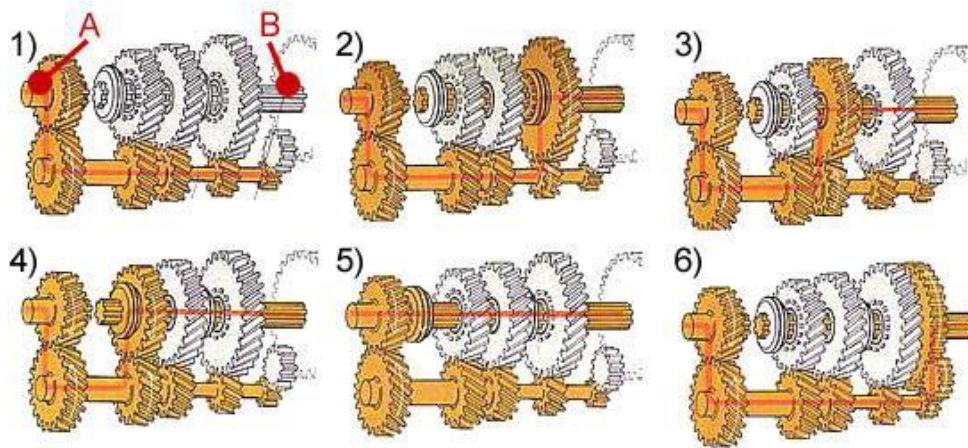
Prema načinu upravljanja mjenjačem razlikuju se ručni, djelomično automatski i automatski mjenjači, a prema prijenosu snage dijele se na mehaničke, hidraulične, električne i kombinirane.[10]

### 3.2.1. Ručni mjenjač

Mjenjači s ručnim upravljanjem su mjenjači koji su najzastupljeniji kod osobnih vozila. Takvi mjenjači mogu biti sa 4 do 6 stupnjeva prijenosa te ih u današnje vrijeme najčešće pronalazimo sa 5 stupnjeva prijenosa. Prednost takvih mjenjača je ta što imaju jednostavnu konstrukciju, malu težinu, veliku pouzdanost, čine visoku korisnost te vozač ima veću kontrolu.

Kod ručnih mjenjača vozač sam mora uključivati i isključivati spojku pritiskom noge na pedalu spojke, te također mora sam birati stupanj prijenosa, najčešće rukom putem poluge birača stupnjeva.

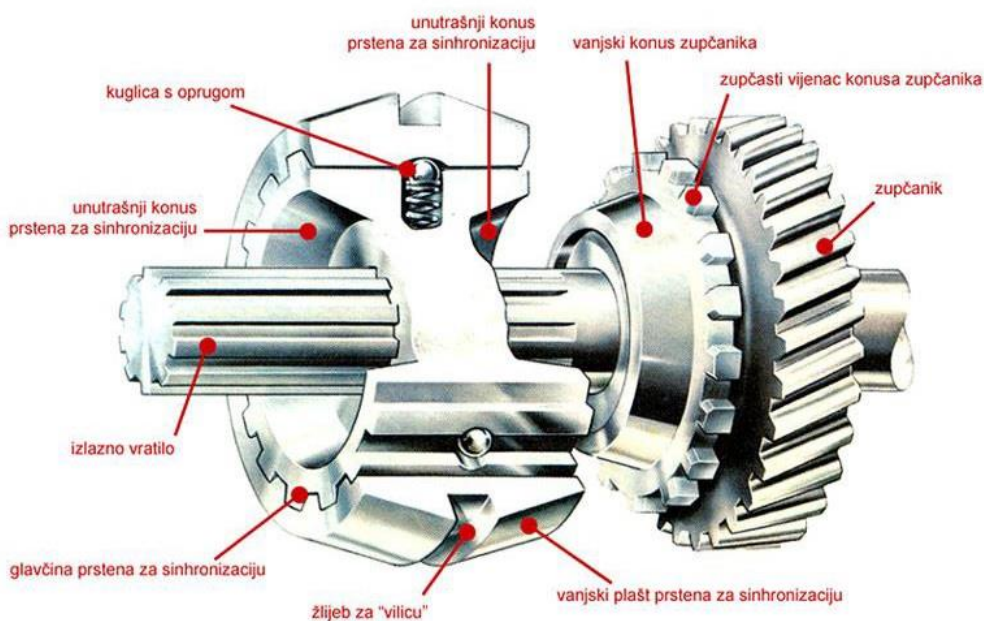
Mjenjači imaju spojku koja omogućuje odvajanje prijenosa momenta na mjenjač te promjenu stupnja prijenosa bez opterećenja. Iza spojke su, obično na dva ili tri vratila postavljene, setovi zupčanika, upareni u odgovarajuće prijenosne omjere. Svaki stupanj prijenosa ima svoj zupčanički par koji je uvijek u zahvatu, a vozač ručicom mjenjača aktivira željeni par, odnosno stupanj prijenosa. Da bi se uključivanje para izvelo što lakše, obavlja se sinkronizacija, odnosno usklađivanje brzina vrtnje dijelova koji se uključuju. Otpuštanjem spojke ponovno se spaja pogon i prijenos, ali s drugim prijenosnim omjerom.[10]



Slika 13. Uključivanje zupčanika ovisno o određenom stupnju prijenosa.[10]

Na slici 12. Prikazano je uključivanje zupčanika ovisno o stupnju prijenosa. Pod brojem 1) prikazan je prazan hod gdje točka A pokazuje ulazno vratilo, a točka B izlazno vratilo. Broj 2) prikazuje prvi stupanj, dok brojevi 3), 4), 5), 6) prikazuju drugi, treći, četvrti i peti stupanj.

Mali, ali važan dio mjenjača su sinkroni. To su pomični spojni prsteni, koji usklađuju, odnosno sinkroniziraju broj okretaja ulaznog vratila i para zupčanika koji se sprema biti uključen u prijenos snage te prenijeti moment nakon spajanja. Oni omogućuju mekano biranje između određenih parova zupčanika, pod uvjetom da u tom trenutku spojka mora biti odvojena.[10]



Slika 14. Sinkron [10]

Broj stupnjeva ručnog mjenjača ponajviše utječe na njegove značajke i izlazne karakteristike motora i samog vozila. U današnje vrijeme standard za osobne automobile predstavljaju ručni mjenjači s 5 stupnjeva, česti su 6 stupanjski mjenjači, a postoje i modeli sportskih automobila sa 7 stupanjskim ručnim mjenjačima.[10]

### 3.2.2. Djelomično automatski mjenjač

Djelomično automatizirani mjenjač može biti izveden na dva načina: Automatizirano isključivanje i uključivanje spojke s ručnom promjenom stupnjeva prijenosa, vozač uključuje i isključuje spojku, a promjena stupnjeva prijenosa je automatizirana. Osnovni nedostatak ovog rješenja jest relativno niska korisnost mjenjača koja proizlazi iz stalnog prijenosa okretnog momenta preko hidrodinamičkog pretvarača. [4]

Kod suvremenih poluautomatskih mjenjača vozač bira stupnjeve prijenosa postepeno, bez mogućnosti preskakanja stupnjeva, pomicanjem ručice birača prema naprijed (obično označeno kao "+") za viši stupanj ili unatrag (obično označeno kao "-") za niži stupanj prijenosa. Drugu konfiguraciju birača brzina, preuzetu iz bolida Formule 1, čine dvije poluge smještene iza upravljačkog kola čijim povlačenjem vozač bira stupnjeve prijenosa bez potrebe za pomicanjem ruku s upravljača, povlačenjem desne poluge bira se viši stupanj, a lijeve niži stupanj prijenosa. Ovakva konfiguracija je sve češća u osobnim automobilima, a gotovo neizostavna u sportskim automobilima visokih performansi.[10]

Prepoznavanje trenutnog stupnja prijenosa omogućeno je pomoću dva beskontaktna senzora zakreta na ključnim polugama u mjenjaču. Uz signale sa senzora, za prepoznavanje stupnja prijenosa i namjere promjene stupnja upravljački uređaj prima signale preko CAN sabirnice od upravljačkih uređaja motora i ABS/ASR-a. Upravljački sklop obrađuje ulazne podatke, te na temelju njih generira i šalje izlazne signale izvršnim članovima, odnosno aktuatorima, te se tako kontrolira uključivanje i isključivanje spojke uz optimalno proklizavanje. Prilikom promjene stupnja prijenosa upravljački uređaj preko elektromotora s pužnim prijenosom djeluje na glavni cilindar, porast tlaka aktivira radni cilindar središnjeg potisnika i spojka se odvaja. Nakon uključivanja stupnja prijenosa, senzor javlja o odabranom stupnju prijenosa. Upravljački uređaj daje signal na elektromotor s pužnim prijenosom. Senzor u pužnom prijenosu mjeri hod odvajanja i šalje signal upravljačkom uređaju. Spojka uključuje s reguliranim proklizavanjem.[10]

Neke od prednosti poluautomatskih mjenjača su:

- veća udobnost vožnje bez potrebe za pritiskanjem pedale spojke, te ugladnena i brza promjena stupnja prijenosa
- nemogućnost odabira krivog stupnja prijenosa i moguće štete na transmisiji i motoru
- manji potreban prostor, masa i troškovi spram automatskih mjenjača
- mogućnost individualnog stila vožnje zbog mogućnosti ručnog biranja stupnjeva prijenosa
- mogućnost odvojenih programa za sportsku vožnju, lošije uvjete na kolniku ili vuču priključnih vozila
- visoka mehanička učinkovitost i smanjena potrošnja goriva
- manje trošenje tarnih obloga i potisnog ležaja
- prigušene torzijske vibracije i izostanak trzanja i štetnih prekida pogona
- ugodno pokretanje vozila iz stanja mirovanja [10],

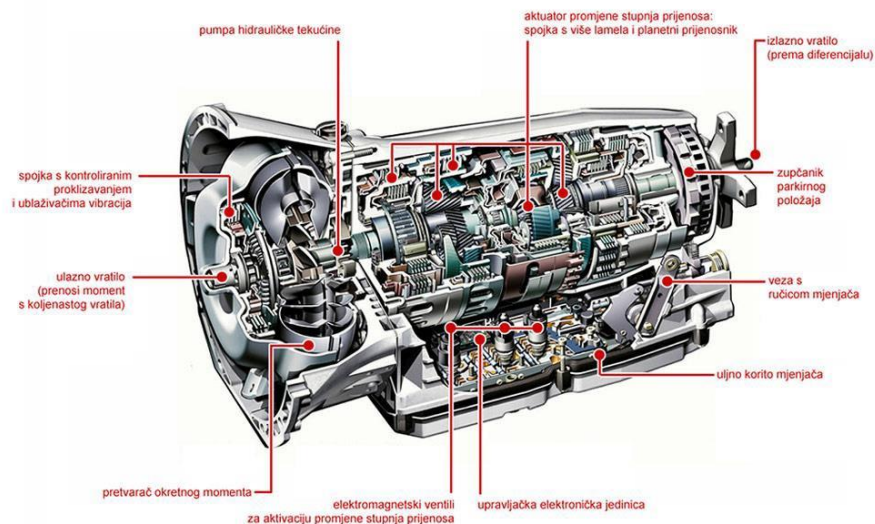
Nedostaci poluautomatskih mjenjača:

- kompleksniji od ručnih mjenjača
- skuplji prilikom kupovine i skuplje održavanje
- češći kvarovi nego kod ručnih mjenjača
- ponekad se javljaju proklizavanja i trzanja tijekom manevriranja prilikom parkiranja[10]

### 3.2.3. Potpuno automatizirani mjenjači

Potpuno automatizirani stupnjeviti mjenjač podrazumijeva automatsko pokretanje , odnosno uključivanje spojke i promjenu stupnjeva prijenosa prema odgovarajućem programu. Takvi mjenjači imaju sljedeće prednosti u odnosu na neautomatske : Rasterećenje vozača i povećanje komfora voženje, brža promjena stupnjeva prijenosa nego što to čini prosječni vozač i pravovremena promjena stupnjeva prijenosa što pridonosi smanjenju potrošnje goriva.[4]

Kanadski inženjer Alfred Horner Munro je 1921. godine dizajnirao automatski mjenjač koji je koristio stlačeni zrak umjesto hidrauličkog ulja, ali je zbog toga nije mogao prenijeti dovoljnu snagu i nikada nije dosegnoo komercijalnu upotrebu. General Motor je 1930. godine razvio prvi automatski mjenjač s hidrauličkim uljem, a 1940 je uveden "*Hydra Matic*" mjenjač kojeg je 1948. koristio Oldsmobile i tako postao prvi automobil s pravim automatskim mjenjačem.[21]



Slika 15. Automatski mjenjač [10]

Automatski mjenjač sa hidrodinamičkim pretvaračem okretnog momenta je najčešće korištena konstrukcija automatskih mjenjača. Koristi hidrodinamičku spojku ili hidrodinamički pretvarač okretnog momenta i planetarni prijenosnik omogućavajući različite prijenosne omjere. Hidrodinamički pretvarač okretnog momenta, planetarni prijenosnik i elektrohidrauličko upravljanje čine glavne dijelove ove konstrukcije [10]

Hidrodinamički pretvarač okretnog momenta služi kao spojka za pokretanje vozila i pojačava okretni moment. Zadaci koje mora ispuniti su promjena i prijenos okretnog momenta motora, mekano i komforno pokretanje vozila i prigušivanje torzijskih vibracija motora. Planetarni prijenosnik ugrađuje se nakon pretvarača okretnog momenta, te mijenja okretni moment, brzinu vrtnje motora i smjer vrtnje za vožnju unatrag. U elektrohidrauličkom upravljanju elektronički uređaj mjenjača obrađuje signale sa senzora koji prate razne parametre pogonskog stanja vozila te ovisno o voznoj situaciji upravlja određenim elektromagnetskim ventilima. Ti ventili aktiviraju hidrauličke ventile koji usmjeruju hidraulički tlak određenim uključnim elementima. Pogonom i kočenjem različitih uključnih elemenata djeluje se na promjenu stupnja prijenosa. [10]

Kontinuirani automatski mjenjači omogućavaju prijenos okretnog momenta kroz beskonačan broj prijenosnih omjera i tako mogu iskoristiti punu snagu motora pri bilo kojoj brzini vozila, a vozilo dostiže najveću moguću brzinu. Ova konstrukcija mjenjača nema prethodno definiranih prijenosnih omjera, tj. stupnjeva prijenosa. Sve se zasniva na dva dvostruka konusa, jednom na ulazu (pogonski konusi), a drugom na izlazu mjenjača (pogonjeni



konusi). Promjenom razmaka dvaju konusa mijenja se i opseg po kojem prolazi prijenosni remen[10]

### 3.3 Kardansko vratilo

Kardansko vratilo prenosi okretni moment s mjenjača na diferencijal. Općenito gledano, kardanska vratila spajaju razmaknute pogonske sklopove koji nisu međusobno kruto vezani ili im je položaj promjenjiv. Osnovni dijelovi su kardanski zglob i kardanska osovina. Prilikom vožnje stražnja osovina, koja se oslanja na opruge, titra, pa se radi toga na svakom kraju kardanskog vratila ugrađuje po jedan zglob koji može pratiti to titranje. Isto tako, dok stražnja osovina oscilira, mijenja se razmak između mjenjača i diferencijala, pa se kardansko vratilo mora prilagođavati i po duljini. Stoga se na početku vratila ugrađuje klizni uložak sa žljebovima u kojima se vratilo može pomicati uzdužno. Kardansko vratilo mora prenositi okretni moment uz što manje uvijanje, te prigušiti vibracije i udare pri radu.[10]

Kardanska vratila moraju udovoljiti i sljedećim uvjetima:

- Prijenos okretnog momenta pri svim brojevima okretaja  $n$  i kutovima  $\alpha$  koji proizlaze iz radnih uvjeta
- Vibracije i buka kardanskog vratila u toku rada moraju biti minimalne, a rezonantne pojave izvan eksploatacijskih uvjeta
- Stupanj korisnosti kardanskog vratila mora biti visok i pri većim kutovima  $\alpha$ [9]



Slika 16. Kardansko vratilo.[10]

### 3.4. Razvodnik pogona

Ako vozilo ima više pogonskih mostova, tada se u vozilo ugrađuju dodatni prijenosnici kao što su razvodnici pogona. Može se još ako je to potrebno upotrebljavati i za uvećanje broja i veličine stupnja prijenosa. Razvodnik pogona se upotrebljava i za proporcionalnu raspodjelu okretnog momenta na pogonske mostove ovisno o dijelu ukupne težine koja opterećuje pojedine pogonske mostove. U tom slučaju moguće je bolje iskoristiti snagu motora kroz izraz ostvarene sile vuče na pogonskim kotačima. Konstrukcijski su slični mjenjačima, u kućištu su smješteni parovi zupčanika, vratila i mehanizam za upravljanje radom razvodnika.[2]

### 3.5. Glavni prijenosnik

Glavni prijenosnik je dio pogonskog mosta koji prenosi okretni moment s kardanskog vratila na veliki tanjurasti zupčanik diferencijala. U praksi se koriste dvije izvedbe: zupčanici s hipoidnim ( lučnim ) zupcima, pužni vijak i pužno kolo.[13]

Glavni prijenosnik povećava prijenosni odnos za stalni iznos i prenosi okretni moment dalje na pogonske kotače. Kod vozila koja imaju motor sprijeda, a pogon straga, glavni prijenosnik mora prenositi okretni moment pod kutom od 90 stupnjeva, pri čemu se koriste konični i tanjurasti zupčanici, najčešće s hipoidnim ozubljenjem. Na vozilima s prednjim pogonom i poprečno smještenim motorom koriste se cilindrični zupčanici. Osobni automobili i manja vozila imaju jednostupni, a teretna vozila imaju dvostupni glavni prijenosnik. Prvi stupanj redukcije brzine je izveden s koničnim i tanjurastim zupčanicom, a drugi stupanj s cilindričnim zupčanicima, to jest s planetarnim prijenosnikom koji čine vanjski zupčanik s unutarnjim ozubljenjem, satelitski zupčanici i planetarni zupčanik učvršćen za kućište.[12]



Slika 17. Glavni prijenosnik.[10]

### 3.6. Diferencijal

Diferencijal je dio transmisije koji se ugrađuje između pogonskih kotača i između pogonskih mostova ako vozilo ima više pogonskih mostova. Pod pogonskim mostom podrazumijeva se noseća konstrukcija vozila koja preuzima težinu vozila preko ovjesa i prenosi je preko kotača na tlo te transformira i prenosi okretni moment na pogonske kotače.[12]

Diferencijal ima zadaću omogućiti da se pogonski kotači mogu okretati različitim brzinama. Pogonski kotači se moraju okretati različitim brzinama u sljedećim situacijama:

- kretanje u zavoju zbog različitih polumjera kretanja pojedinih kotača
- kretanje po neravnom terenu
- različito opterećenje kotača
- različiti tlak, istrošenost i promjera pneumatika[10]

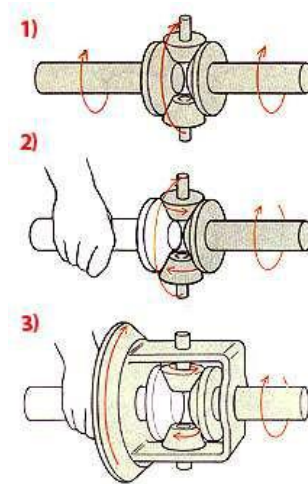
Pogonski kotači ne smiju biti međusobno povezani jer se na njih dovodi jednak okretni moment putem vratila, te bi tako bile onemogućene različite brzine okretanja što bi dovelo do nestabilne vožnje, različitog trošenja pneumatika, a u najgorem slučaju loma pojedinih dijelova transmisije. Stoga se ugrađuje diferencijal. On može biti izveden s koničnim i cilindričnim zupčanicima. Simetrični diferencijal s koničnim zupčanicima sastoji se od kućišta, osovinice, satelitskih zupčanika i planetarnih, to jest bočnih zupčanika na koje su učvršćena vratila pogonskih kotača.[10]

Na pogonske kotače prenosi se približno ravnomjerni okretni moment koji ovisi o momentu sile prijanjanja između kotača i podloge. Kada je pogonski okretni moment veći od okretnog momenta sile prijanjanja na jednom kotaču, dolazi do proklizavanja tog kotača. Primjer ovakve situacije je kada je jedan kotač na suhoj podlozi, a drugi na skliskoj. Ukoliko u ovakvoj situaciji vozilo miruje, kotač na suhoj podlozi će mirovati dok će se kotač na skliskoj podlozi okretati i to brzinom dvostruko većom nego kada bi se vozilo kretalo po pravcu na suhoj podlozi jer je cijeli iznos okretnog momenta poslan na njega umjesto da je podjednako podijeljen na oba kotača.[10]

Kod diferencijala razlikuje se njihova podjela snage na pojedine kotače u pojedinim uvjetima rada. Diferencijali koji dijele okretni moment u jednakim iznosima nazivaju se otvoreni. Za razliku od njih diferencijali s blokadom dijele okretno momente u nejednakim iznosima. Za blokiranje rada diferencijala koriste se posebni mehanizmi koji se nazivaju

diferencijali s blokadom. U zavisnosti od načina na koji se vrši blokiranje postoje rješenja: uključni diferencijal i samokočni diferencijal. U prvom slučaju vozač upravlja blokiranjem, a u drugom dolazi do samostalnog blokiranja pri proklizavanju vozila.[22]

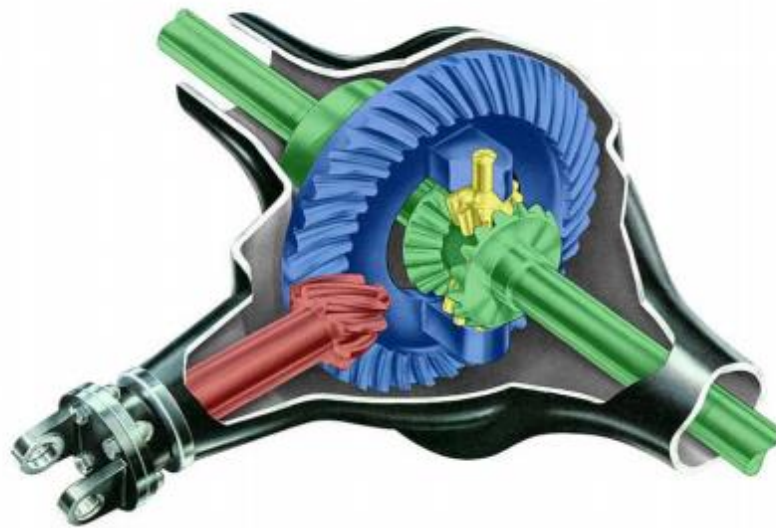
Na slici 14. Prikazan je način rada diferencijala u zavoju i po pravcu. Pod brojem jedan je prikazano za vožnju po pravcu gdje se oba pogonska kotača okreću istom brzinom pa tako i stožnici na pogonskim poluvratilima. Sateliti se ne okreću oko svoje osi već samo rotiraju zajedno s kućištem diferencijala. Pod brojevima dva i tri prikazano je za vožnju u zavoju gdje je jedan kotač zakočen, drugi se slobodno okreće. Sateliti se okreću oko svojih osi i kotrljaju po stožniku zakočenog poluvratila. Kotač koji se slobodno okreće rotira dvostrukom brzinom ali ne prenosi okretni moment.[13]



Slika 18. Način rada diferencijala.[13]

### 3.6.1. Otvoreni diferencijal

Otvoreni diferencijal predstavlja najjednostavniji i najprostiji tip diferencijala. Kada se vozilo kreće po ravnoj površini oba kotača se vrte istom brzinom. Ulazni zupčanik ima ulogu da okreće tzv. tanjurasti zupčanik, a obje strane zupčanika su zaključane u ležaju. Ulazni zupčanik je manji od tanjurastog zupčanika, a kada vozilo napravi krug, kotači se okreću različitim brzinama. Otvoreni diferencijal daje vrijednost obrtnog momenta svakom kotaču na motornom vozilu te uvijek daje isti obrtni moment i na jednom i na drugom kotaču. Međutim, otvoreni diferencijal ima i svoje mane. Naime, ako je u pitanju vozilo sa pogonom na sva četiri kotača, može doći do zaglavljenja, i tada se kao rješenje primjenjuje LSD diferencijal (*Limited slip differential* - ograničeni klizni diferencijal). [8]



Slika 19. Otvoreni diferencijal. [8]

### 3.6.2. Diferencijal s blokadom

Diferencijali s blokadom (diferencijali s mehanizmom za kočenje) mogu spriječiti izjednačenje razlike brzina vrtnje između:

- kotača jednog vratila (tzv. poprečna blokada),
- razvodnih mjenjača na zasebnim pogonskim vratilima (uzdužna blokada).[22]

Veličina okretnog momenta kod diferencijala s blokadom određena je kotačem s boljim prijanjanjem. Obični diferencijal, bez blokade otkriva svoj nedostatak kad jedan od pogonskih kotača izgubi prijanjanje s podlogom te tada diferencijal i drugom kotaču dodijeli jednak okretni moment. Diferencijal s blokadom dodjeljuje veći okretni moment upravo kotaču s boljim prijanjanjem. Veličina okretnog momenta koja će se dodijeliti tom kotaču određena je kočnim brojem ugrađenog prijenosnika i prijanjanjem vozila s podlogom.

Diferencijali s blokadom mogu biti uključni i samokočni. Uključni diferencijal je vrsta diferencijala koja se može uključivati mehanički pomoću poluge (rukom) ili pneumatski. Potiskivanjem klizne polovine spojke, pomoću zahvata zuba čvrsto se povezuje vratilo s kućištem diferencijala. Blokiranjem jednog vratila istodobno se blokira i drugo, a to znači da se oba vratila vežu u jednu cjelinu, bez ikakva izjednačenja. Samokočni diferencijali samostalno blokiraju pojedina vratila. Kotaču s većom vučom daje se veći okretni moment.[22]

### 3.7. Vratila pogonskih kotača

Vratila pogonskih kotača prenose okretni moment bočnih koničnih zupčanika diferencijala na pogonske kotače. Razlikuju se vratila pogonskih kotača kada je pogonski most u kućištu mosta i vratila pogonskih mostova bez kućišta. Vratila pogonskih kotača pogonskog mosta u kućištu mogu, ovisno o konstrukciji, biti opterećena i momentom savijanja zbog dijelova reakcije puta na kotače. Ako moment savijanja ne djeluje na vratilo, to je slučaj rasterećenog vratila pogonskog kotača, a ako na vratilo djeluje i moment savijanja, vratilo je opterećeno. Rasterećeno vratilo teoretski nije opterećeno momentom na savijanje jer pogonski kotač uležišten na kućište mosta pa tako se vertikalna os kotača i središte između ležaja poklapaju.[9]

VKJC 1106



Slika 20. Vratilo pogonskih kotača.[10]

## 4. Utjecaj sustava za transmisiju na eksploatacijske značajke vozila

Pod eksploatacijskim značajkama podrazumijeva se niz međusobno povezanih značajki, od kojih ovisi pogodnost vozila za korištenje pod različitim uvjetima. Kada se govori o utjecaju transmisije na eksploatacijske značajke vozila tada se može reći da se stavlja pažnja na prijenos i na transformiranje zaokretnog momenta kako po veličini tak i po smjeru djelovanja tog momenta od motora pa sve do pogonskih kotača. Kod prijenosa, kao što je u prethodnom poglavlju navedeno, sudjeluju svi mehanizmi i uređaji transmisije.

Zaokretni moment se transformira u mjenjaču, glavnom prijenosniku, a može i u razvodniku pogona, bočnim reduktorima ako postoje na vozilu. Promjena smjera momenta se isto odvija u mjenjaču, te potpuni prekid prijenosa ili neutralni hod.[2]

Moment se na pogonskim kotačima  $M_0$  može izračunati prema izrazu:

$$M_0 = M_e \times i_t \times \eta \quad (1)$$

$M_e$  - efektivni moment motora

$i_t$  - ukupni prijenosni odnos transmisije

$\eta$  - stupanj korisnosti transmisije

Ukupni prijenosni odnos transmisije je ukupni broj multiplikacije zaokretnog momenta pri prijenosu od motora do kotača:

$$i_t = i_{mi} \times i_{gp} \times i_{rp} \times i_r \quad (2)$$

$i_{mi}$  – prijenosni odnos odgovarajućeg stupnja prijenosa u mjenjaču

$i_{gp}$  – prijenosni odnos glavnog prijenosnika

$i_{rp}$  – prijenosni odnos u razvodniku pogona

$i_r$  – prijenosni odnos bočnog reduktora

Stupanj korisnosti transmisije obuhvaća sve mehaničke gubitke u transmisiji, a oni nastaju zbog trenja, elastičnih deformacija i razbacivanja ulja.

$$\eta = \eta_s \times \eta_{mi} \times \eta_{kv} \times \eta_{gp} \times \eta_{rp} \times \eta_r \times \eta_i \quad (3)$$

$\eta_s$  – spojka

$\eta_{mi}$  – odgovarajući stupanj prijenosa u mjenjaču

$\eta_{kv}$  – kardansko vratilo

$\eta_{gp}$  – glavni prijenosnik

$\eta_{rp}$  – razvodnik pogona

$\eta_r$  – bočne reduktore

$\eta_i$  – ostala mjesta gubitka

Ovisno o načinu prijenosa zakretnog momenta razlikuju se mehaničke, hidromehaničke i elektromehaničke transmisije. A prema načinu transformacije zakretnog momenta razlikuju se stupnjevite, kontinuirane i kombinirane transmisije.[2]

Mehaničke transmisije obavljaju prijenos momenta mehaničkim putem, a hidrodinamičke i elektromehaničke jednim dijelom mehaničkim, a drugim posredstvom tekućine odnosno električnim putem. Hidraulički i električni dio transmisije može osigurati kontinuiranu promjenu prijenosnih odnosa pa čak i automatiziranu. Najveći broj transmisija je mehanički sa stupnjevitom promjenom odnosa, a samo mali broj njih je s kontinuiranom promjenom.[14]

#### 4.1. Suvremeni mjenjači

U današnje vrijeme sve veću primjenu pronalaze automatski mjenjači u odnosu na ručne mjenjače. Dva najpoznatija i najsuvremenija vrsta automatskih mjenjača su DSG (*Direct Shift Gearbox*) i CVT (*continuously variable transmission*). Zbog takvog načina rada koji posjeduju, prikazuju velike učinke u povećanju okretnog momenta i smanjenju potrošnje goriva, a samim time i smanjenje emisija štetnih plinova, te maksimalno rasterećenje vozača u vožnji. Zbog smanjenja emisija štetnih plinova (CO<sub>2</sub>) i potrošnje goriva svoju primjenu pronašao je i ručni mjenjač tvrtke Volkswagen.

##### 4.1.1. CVT mjenjač

CVT mjenjač je mjenjač s kontinuiranim načinom prijenosa, te vrši kontinuiran prijenos putem remena. Konkretno, performanse se pogoršavaju za oko pet posto i toliko raste potrošnja. Najprikladniji je za manje automobile, s motorima do 100 KS. Nove izvedbe imaju elektroničko upravljanje i mogućnost fiksnog podešavanja sedam stupnjeva, koji se mogu mijenjati ručno



(sekvencijalno). Tada elektrohidraulički mehanizam bira točno određene promjere remenica, što omogućuje izmjene kao kod stupnjevitog mjenjača.[2]

CVT mjenjač ima kontinuirano promjenjive prijenosne omjere pa teoretski radi bez ikakvog trzaja. Prednost automatskog mjenjača CVT u usporedbi s klasičnim automatskim mjenjačem je u tome što dodatno smanjuje mehaničke gubitke prijenosa snage, a radi na način da tijekom ubrzanja drži motor na konstantnoj brzini vrtnje. Zbog toga je učinkovitiji, uz dodatno smanjenje potrošnje goriva, a glavni nedostatak mu je povećana buka zbog rada motora na konstantnoj brzini vrtnje, što smanjuje komfor vožnje.[15]

Glavni su mu dijelovi dvije remenice promjenjiva promjera. Povezane su armiranim gumenim remenom te se povećanjem jedne remenice smanjuje druga i mijenja prijenosni omjer. Takav se sklop naziva varijator. Kombinira s automatskom spojkom, a ona se najčešće izvodi kao hidrodinamički pretvarač momenta.[16]



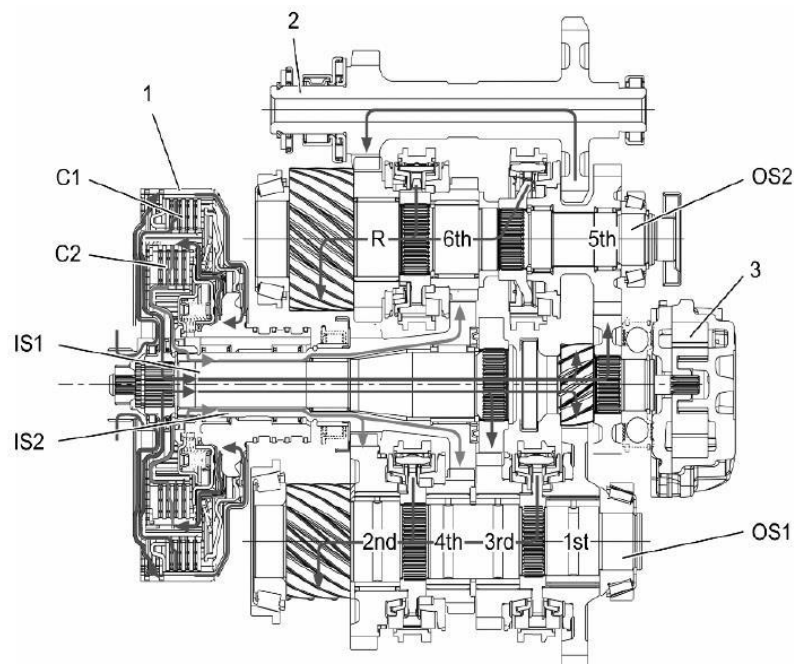
Slika 21. CVT mjenjač.[15]

#### 4.1.2. DSG mjenjač

DSG mjenjač je automatski mjenjač sa dvije spojke, te s dva odvojena vratila u mjenjačkoj kutiji. Svako vratilo sadržava određeni broj stupnjeva prijenosa, ovisno o vrsti vozila i njegovim karakteristikama. Vratilo ima svoju spojku koja uključuje i isključuje prijenos snage preko vratila ovisno, jeli vozilu potreban stupanj prijenosa koji se nalazi na tom vratilu. U istom trenutku na oba vratila je određeni stupanj prijenos u zahvatu pa je vrlo kratko vrijeme potrebno za promjenu stupnja prijenosa, odnosno vrijeme prve spojke izađe iz zahvata i druga spojka uđe u zahvat s ostatkom transmisije. Vrijem potrebno za promjenu u viši stupanj

prijenosa je 8 milisekundi, dok vrijeme potrebno za promjenu u niži stupanj prijenosa je nešto duže otprilike 60 milisekundi. Za razliku od ostalih automatskih mjenjača, DSG mjenjač koristi tarne spojke. Uključivanje i isključivanje spojki vrši se automatski putem elektroničkog sustava koji upravlja mehaničkim sustavom koji je zadužen za uključivanje i isključivanje spojki. [2]

Za vožnju vozila s DSG mjenjačem postoji nekoliko različitih modova, a koncepcija se zasniva na principima klasičnog automatika. Ručica mjenjača ima pozicije P – R – N – D, jednako kao i klasičan automatski mjenjač, ali uz dva dodatka koji čine razliku s obzirom na uobičajeni automatski mjenjač. Naime, pozicija D, što je oznaka za 'drive', uz automatski ima i manualni mod, a to je trenutak kada vozač može sam birati stupnjeve prijenosa. To se radi pomoću ručice mjenjača ili pak pomoću poluga koje su smještene iza volana. Uz ovo, postoji i pozicija S, što je skraćeno za 'sport', a kao što već i sami možete zaključiti, S pozicija je rezervirana za sve one vozače sa sportskim preferencijama. Kod ove pozicije računalo kontrolira prijenos i to tako da mijenja brzinu nešto sporije, što u konačnici utječe na to da vozilo bude snažnije, dakle iskorištava se njegova maksimalna snaga. Ukoliko kod DSG mjenjača ne pomaknete ručicu u D smjer, bit ćete u klasičnom modu kakav ima svaki automatik i u tom modu vožnja je efikasnija kada se radi o udobnosti te potrošnji. U ovoj poziciji vozilo ima manju potrošnju i bolje performanse. [17]



Slika 22. DSG mjenjač. [2]

## 4.2. Eko vožnja

Eko vožnja se može okarakterizirati kao pametan i učinkovit stil vožnje koji na najbolji način koristi pogodnosti modernih tehnologija u prometu, te istovremeno povećava njegovu sigurnost. Kao jedna od važnih komponenti održive mobilnosti, eko vožnja značajno doprinosi zaštiti okoliša i smanjenju emisija štetnih plinova.[18]

Kako bi se mogla primijeniti eko vožnja potrebno je paziti na određene stvari u vožnji, a to su: praćenje prometnog toka, održavanje konstante brzine pri niskim okretajima, prebacivanje u veći stupanj što ranije, provjera tlaka u gumama, ukloniti nepotreban teret i gašenje nepotrebnih uređaja. Kod praćenje toka prometa misli se na umjereno i ugladeno ubrzavanje bez nepotrebnog dovođenja motora do povećanog broja okretaja, pravovremeno oduzimanje papučice gasa, prebacivanje brzine u nižu kako bi omogućili motorno kočenje.

Održavanje konstantne brzine bez naglih ubrzavanja ili usporavanja čini najveći faktor kod uštede goriva. Brojne tehnologije u današnje vrijeme omogućuju konstantno održavanje brzine uz brojne sigurnosne sustave. Tempomat kad dio standardne opreme gotovo svakog modernog vozila omogućuje održavanje konstantne brzine ali i veći komfor vozača.[2]

Prebacivanje u viši stupanj prijenosa radi ostvarenja manjeg broja okretaja pri što većoj brzini dovodi do značajne uštede goriva. Novija vozila imaju sustave koji upozoravaju vozača na potrebu mijenjanja stupnja prijenosa. Česti problem u gradskoj vožnji je nepotrebno držanje vozila u većem broju okretaja, što osim na povećanju potrošnju goriva ima i značajan utjecaj na vijek trajanja motora vozila. [2]

Gume s talkom manjim od propisanog povećavaju potrošnju i do 6% jer se povećava otpor kotrljanja, dok previsoki tlak u gumama ima negativan efekt na upravljanje vozilom.[2]

Agresivna vožnja troši gorivo, troši motor, gume i kočione pločice što rezultira većim troškovima održavanja za vlasnike automobila. Razumna vožnja, gledanje što dalje prema naprijed, predviđanje okolnog prometa, izbjegavanje nepotrebnog kočenja i ubrzavanja pripadaju modernom stilu vožnje i omogućit će vozačima da doprinesu ne samo vlastitom zdravlju već i okolišu. Što češća vožnja konstantnom brzinom ceste može dodatno pridonijeti uštedi energije, jer kočenje i ubrzavanje troši mnogo više goriva od zadržavanja konstantne brzine.[23]

Svaki uređaj u automobilu koji radi na struju koristi energiju iz baterije (akumulatora). Bateriju puni alternator, koji zauzvrat pokreće motor. Nakon toga motor troši više goriva ako se koristi više električne energije. Klima uređaj posebno je skup za rad. Hladi zrak putem kompresora, koji uzima snagu izravno iz motora, a zatim cirkulira u automobilu pomoću električnog ventilatora koji pokreće baterija. Za vrućeg dana klima uređaj može povećati potrošnju goriva i do 25%.[23]

Hladni motori troše najviše goriva. Mnoga kratka putovanja mogu povećati potrošnju goriva i do 30 litara na 100 km. Međutim, ako se vozači pobrinu za nekoliko poslova u jednom putovanju, veća je vjerojatnost da će motor postići potrebnu radnu temperaturu i trošit će manje goriva. Međutim, ostavljanje motora da radi da se ugrije ne smanjuje potrošnju, već je povećava.[23]

## 5. Usporedba različitih vrsta mjenjača na i njihov utjecaj na značajke vozila

Prema istraživanju koje je provedeno u SAD-u u 2012. godini je kupljeno 7 posto automobila sa ručnim mjenjačem, a 97 posto sa automatskim mjenjačem, dok je u Europi potpuno drugačije. U Europi još uvijek 80 posto ljudi kupuje automobil sa ručnim mjenjačem. Kroz godine taj postotak u Europi pada jer se ljudi više odlučuju na automobile sa automatskim mjenjačem. Razlog tomu je taj što su automatski mjenjači napredovali i to sa pojavom DSG-a.

Rezultati Auto Expressa u Velikoj Britaniji pokazuju kako je tamo 2012. godine registrirano 506720 automobila s automatskim mjenjačem, dok je 2017. godine ta brojka narasla na čak 1016516 primjeraka. U ukupnoj prodaji na tržištu Velike Britanije brojke izgledaju ovako: 2012. godine 24,7 posto novih automobila imalo je automatski mjenjač, dok se 2017. godine taj postotak penje na čak 37,7 posto.[10]

Ipak, ručni su mjenjači i dalje mnogo popularniji kod kupaca novih automobila na hrvatskom tržištu, kao i na europskom tržištu. Razlozi su cijena (i dalje su automatski osjetno skuplji od ručnih mjenjača, ali ne više kao prije) te predrasuda da su automatici prespori u mijenjanju brzina što s novim generacijama automatskih mjenjača pada u vodu, te da povećavaju potrošnju. Povećava se i sigurnost jer umjesto da se vozač bavi promjenama brzina, može se koncentrirati na druge stvari, primjerice, na događanja u prometu. Najveće prednosti automatskih mjenjača izlaze na vidjelo i u gradskoj kreni-stani vožnji, kada je potrebno najčešće mijenjati brzine. Tada vozači automatika imaju pravu komociju jer ne moraju neprestano stiskati kvačilo i posezati za ručicom mjenjača već samo desnom nogom pritiskati papučice gasa i kočnice.[19]

Od kada se pojavio DSG mjenjač postao je mjerilo vrhunskog automatskog mjenjača, pogotovo u nižim klasama (kompaktna i gradska) u kojima je pokrenuo pravu automatik revoluciju. Naime, u ovim klasama automatski mjenjači su bili prava rijetkost, a od pojave DSG-a ima ih sve više. DSG je u većini karakteristika nadmoćan klasičnom automatskom mjenjaču što je vidljivo i po podacima aktualnog VW Golfa koji je s DSG mjenjačem nadmoćan modelu s ručnim mjenjačem. Golf s DSG-om i sedam brzina ima identičnu maksimalnu brzinu i ubrzanje kao i model s ručnim mjenjačem (198 km/h, 10,2 sekunde do 100 km/h), a u pogledu potrošnje čak i štedi 5% u odnosu na ručni mjenjač (3,9 naprema 4,1 l/100 km). Ipak u pogledu komfora DSG nije najidealnije rješenje, pogotovo kada se radi o agresivnijoj vožnji i

prebacivanju iz višeg u niži stupanj prijenosa. Trzaji su izraženiji nego kod klasičnog automatskog mjenjača, ne samo zbog toga što DSG-u nedostaje ugladenosti već i zbog toga što mijenja mnogo brže i agresivnije od klasičnog automatskog mjenjača. Ipak, radi se o još uvijek vrlo komfornom mjenjaču. U pogledu cijene DSG stoji loše kao i klasični automatici. Na Golfu on stoji gotovo 15.000 kuna. [10]

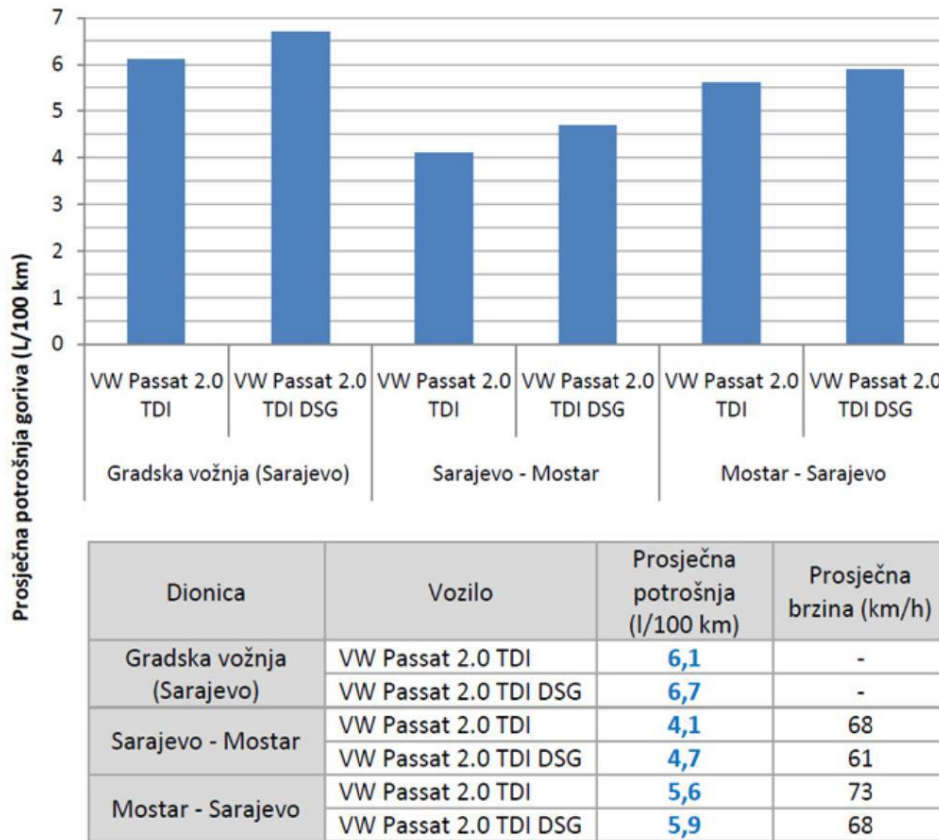
Nadalje kao primjer testirani su Peugeotom 308 s 2-litrenim dizelašem sa automatskim mjenjačem i sa ručnim mjenjačem. Vozilo sa automatskim mjenjačem je klasičan automatik najnovije generacije koji je razvio japanski proizvođač Aisin AW. Prema istraživanjima koje je proveo Oryx asistencija tehnologija *Quick Shift* mijenja brzine čak 40 posto brže od dosadašnjeg automatskog mjenjača u 308-ici, a usto i vrlo glatko i bestrzajno, dok je potrošnja goriva smanjena zbog smanjenja unutarnjeg trenja automatskog mjenjača. To se osjeti ne samo u vožnji nego i prema performansama u kojima gotovo da nema razlike u odnosu na istovjetni model 308 s ručnim mjenjačem. Model s automatskim mjenjačem od 0 do 100 km/h stiže za 8,6 sekundi isto kao i s ručnim mjenjačem, a troši samo 0,2 litre više goriva na 100 km od modela s ručnim mjenjačem. Stoga, ovaj automatski mjenjač ruši predrasude kako su automatski mjenjači spori i rastrošni. [19]

Iako robotizirani mjenjač *Easy tronic* po konstrukciji više ručni mjenjač nego automatski, radi u potpunosti automatski stoga s pravom spada u usporedbu. Radi se o robotiziranom ručnom mjenjaču kod kojega funkciju uobičajene papučice spojke preuzima elektrohidraulični sklop, koji umjesto vozača upravlja radom spojke i prebacivanjem stupnjeva prijenosa. Ovakvi mjenjači koriste se kod manjih vozila prvenstveno zato što su osjetno kompaktniji, lakši i jeftiniji od klasičnih automatika i DSG-a. No zato ovakvi mjenjači imaju osjetne minuse u odnosu na klasične automatike kada su u pitanju komfor ili performanse. Kao primjer koji je uzeo Oryx asistencija je Opel Corsa s benzinskim motorom od 90 konjskih snaga uparen s robotiziranim mjenjačem *Easy tronic* s pet brzina do 100 km/h dolazi za 0,7 sekundi sporije nego verzija s ručnim mjenjačem (13,9 naprema 13,2 sekunde). Maksimalna brzina je identična (175 km/h), dok je kod potrošnje prednost na strani automatika koji troši 4% manje (4,8 litara u odnosu na 5 litara). Trzaji su vrlo izraženi, a izmjene traju dosta dugo. Prilikom umjerenije vožnje ti trzaji su manje izraženi, no još uvijek gori nego kod druge vrste automatika.[10]

Kontinuirani varijabilni mjenjač (CVT) bi u teoriji trebao biti najbolje rješenje jer se mjenjač može najbolje prilagoditi trenutnim potrebama. No u praksi ovo rijetko funkcionira pa

CVT mjenjači uglavnom narušavaju performanse i nepovoljno utječu na komfor pogotovo prilikom agresivnije vožnje. No, s druge strane konstrukcijski su jednostavniji i provjereno izdržljiviji od drugih tipova mjenjača pa ih uglavnom Japanski proizvođači i dalje preferiraju.[10]

Prema podacima koje je objavio auto moto portal Carlander uzeli su dva vozila za usporedbu. Uspoređeni su modeli Volkswagen Passata B7 s ručnim i DSG mjenjačem s 2.0 dizelskim motorom od 140 konjskih snaga. Cijena modela s DSG mjenjačem iznosi otprilike 17500 kuna više. Iako tvornički podaci navode ubrzanje od 0 do 100 km/h za vrijeme od 9.8 sekundi, model s ručnim mjenjačem je bio brži 0.1 sekundu, što je jako mala razlika koja se može zanemariti. Što se tiče mase vozila veću masu ima DSG model i to 30 kilograma više, te veće kotače (235/45 R17) spram 215/55 R16. Gledano iz vozačke perspektive, znatno snažniji start ima Passat s ručnim mjenjačem, ali je zato izmjena stupnja prijenosa kod DSG mjenjača neusporedivo brža zbog njegove dvostruke spojke i elektronskog upravljanja sustavom transmisije. Kod ručnog mjenjača ubrzanje mnogo zavisi o vozačevim sposobnostima i istreniranosti izmjene stupnja prijenosa. Tvornički podaci kažu da Passat s ručnim mjenjačem troši 5,6/4,0/4,6 l/100 km (grad, otvorena cesta, kombinirano), a Passat DSG troši u prosjeku 0,5 litara više. Praktičnim testom pokazalo se da modelu s ručnim mjenjačem za kretanje zaista treba manja količina energije, odnosno troši manje goriva u odnosu na model s DSG transmisijom. Posebno se isticalo to da je Passat s ručnim mjenjačem pri vožnji otvorenom cestom trošio manje količine goriva uz veće brzinske prosjeke. Na slici 19. prikazan je dijagram koji pokazuje potrošnju goriva u različitom režimu vožnje. Oba vozila su imala iste karakteristike, a to znači da su u svakom vozilu sjedile tri osobe i da je bila jednaka količina prtljage u prtljažniku.[20]



Slika 23. Dijagram potrošnje goriva. [10]



## 6. Zaključak

Transmisija vozila mora biti jednostavna za rukovanje te nadalje mora osigurati prijenos okretnog momenta, broja okretaja i snage. Stoga je transmisija vrlo važan sklop za funkcioniranje rada vozila. Razvojem tehnologije i sve većom pažnjom da se smanje emisije štetnih plinova proizvođači ulažu velika sredstva i napore u unaprjeđenje cestovnih motornih vozila i svih sustava, koji ih sačinjavaju, među kojima je i transmisija. Najvažniji dio transmisije je mjenjač koji je kod prvih automobila bilo ručni te se kroz godine pojavila i druga vrsta mjenjača, a to je automatski mjenjač. Danas je automatski mjenjač toliko unaprijeđen da se na Europskom tržištu ljudi sve više odlučuju na kupnju vozila sa automatskim mjenjačem. Naravno ne u tolikoj mjeri kao što je to slučaj u SAD-u. Unaprjeđenje mjenjača je dovelo do toga da su razlike između ručnih i automatskih mjenjača drastično smanjile, te su danas automatski mjenjači u nekim karakteristikama bolji u odnosu na ručne mjenjače. Osim vozila sa ručnim i automatski mjenjačem postoji interes i za kupnju električnih vozila.

S vozačeve točke gledanja vrsta transmisije utječe na ugodnost vožnje, koncentraciju vozača na događanje u prometu, te omogućuje nekim osobama s invaliditetom vrlo lako upravljanje vozilom. Može se zaključiti iz rada da svaki dio transmisije ima svoje prednosti i nedostatke, te da isto tako postoje i gubici u prijenosu snage. Naravno kod električnih vozila ti gubici su tako malo da ih se može zanemariti. Transmisija je puno manja i jednostavnije i ne zauzima puno prostora. Zbog toga će u budućnosti biti veći interes za električna vozila, ali je za to potrebno veliki proces prilagodbe i promjene.

## Literatura

- [1] Autorepublika portal, Preuzeto sa: <https://autorepublika.com/2019/02/11/zadnji-pogon-vs-prednji-pogon-vs-pogon-na-sve-tockove-video/> (Pristupljeno: kolovoz 2020.)
- [2] Jajčević I. Utjecaj sustava za transmisiju na eksploatacijske značajke cestovnih vozila. Zagreb: Fakultet prometnih znanosti; 2018.
- [3] Penavić M. Sustav zamašnjaka za emulaciju inercije vozila. Zagreb: Fakultet strojarstva i brodogradnje; 2016.
- [4] Maleš K. Prijenos snage od motora do pogonskih kotača. Šibenik: Prediplomski stručni studij prometa; 2018.
- [5] Autostart portal, Preuzeto sa: <https://autostart.24sata.hr/magazin/quattro-xdrive-4matic-koji-pogon-na-sve-kotace-je-najbolji-7037> (Pristupljeno: kolovoz 2020.)
- [6] Autosport portal, Preuzeto sa: <https://www.autosport.hr/auto-vijesti/novosti/2732-pogon-na-sva-%C4%8Detiri-kota%C4%8Da> (Pristupljeno: kolovoz 2020.)
- [7] Goršić Ž. Prijenos snage kod motornih vozila. Karlovac: Specijalistički diplomski stručni studij sigurnosti i zaštite; 2019.
- [8] Karoglan A. Transmisija snage s motora na kotače cestovnog vozila. Šibenik: Prediplomski stručni studij prometa; 2019.
- [9] Sumpor V. Utjecaj automatskih mjenjača na eksploatacijske značajke vozila. Zagreb: Fakultet prometnih znanosti; 2016.
- [10] Velić Ž. Utjecaj automatskih mjenjača na eksploatacijske značajke cestovnih motornih vozila. Zagreb: Fakultet prometnih znanosti; 2018.
- [11] Wikipedia portal, Preuzeto sa: [https://hr.wikipedia.org/wiki/Tarna\\_spojka](https://hr.wikipedia.org/wiki/Tarna_spojka) (Pristupljeno: kolovoz 2020.)
- [12] Zavada, J. Prijevozna sredstva. Zagreb: Fakultet prometnih znanosti; 2000.
- [13] Škola za cestovni promet, Preuzeto sa: <http://www.scp.hr/file/Cestovna%20vozila%20-%20r%20VMV%20-%20nastavno%20pismo%20-%20V1.pdf> (Pristupljeno: kolovoz 2020.)

- [14] Opalić M. Osnovni pojmovi iz prijenosa snage i gibanja. Zagreb: Fakultet strojarstva i brodogradnje; 2011.
- [15] Autopress portal, Preuzeto sa: <https://www.autopress.hr/automatski-mjenjac-sto-trebate-znati-povijesti-tehnici> (Pristupljeno: kolovoz 2020.)
- [16] Autoportal, Preuzeto sa: <https://autoportal.hr/tehnika/cvt-continuously-variable-transmission/> (Pristupljeno: kolovoz 2020.)
- [17] Silux portal, Preuzeto sa: <https://www.silux.hr/motorsport-vijesti/480/reba-li-dati-sansu-dsg-mjenjacu> (Pristupljeno: kolovoz 2020.)
- [18] Fond za zaštitu okoliša, Preuzeto sa: [https://www.fzoeu.hr/hr/energetska\\_ucinkovitost/poticanje\\_energetske\\_ucinkovitosti\\_u\\_prometu/eko\\_voznja/](https://www.fzoeu.hr/hr/energetska_ucinkovitost/poticanje_energetske_ucinkovitosti_u_prometu/eko_voznja/) (Pristupljeno: kolovoz 2020.)
- [19] Oryx asistencija, Preuzeto sa: <https://www.oryx-asistencija.hr/savjeti-za-vozace/automatik-vs-rucni-6769> (Pristupljeno: kolovoz 2020.)
- [20] Carlander portal, Preuzeto sa: <http://www.carlander.ba/testovi/uporedni-test-passat-b7-vs-passat-dsg/> (Pristupljeno: kolovoz 2020.)
- [21] Mistertransmission porta, Preuzeto sa: <https://www.mistertransmission.com/a-brief-history-of-the-automatic-transmission/> (Pristupljeno: rujan 2020)
- [22] Gorički D. Konstrukcija diferencijalnog prijenosnika. Zagreb: Fakultet strojarstva i brodogradnje; 2018.
- [23] Perković A, Prijenos snage – transmisija motornog vozila, Šibenik: Preddiplomski stručni studij prometa; 2017.

## Popis slika

Slika 1. Prednji pogon.

Slika 2. Konfiguracija pogona na prednje kotače.

Slika 3. Stražnji pogon vozila sa motorom smještenim na stražnjem dijelu.

Slika 4. Središnje smještaj motora.

Slika 5. Motor smješten ispod poda.

Slika 6. Razlika između AWD i 4WD.

Slika 7. Terensko vozilo sa 4WD.

Slika 8. Skica dijelova transmisije.

Slika 9. Skica tarne spojke.

Slika 10. Skica hidrodinamičke spojke.

Slika 11. Skica elektromagnetske spojke.

Slika 12. Vučna sila s pet stupnjevitim mjenjačem i idealna vučna sila

Slika 13. Uključivanje zupčanika ovisno o određenom stupnju prijenosa

Slika 14. Sinkron

Slika 15. Automatski mjenjač

Slika 16. Kardansko vratilo

Slika 17. Glavni prijenosnik

Slika 18. Način rada diferencijala

Slika 19. Otvoreni diferencijal.

Slika 20. Vratilo pogonskih kotača.

Slika 21. CVT mjenjač.

Slika 22. DSG mjenjač.

Slika 23. Dijagram potrošnje goriva.