

Analiza distrakcije vozača reklamnim sadržajima

Kučina, Ivana

Undergraduate thesis / Završni rad

2020

Degree Grantor / Ustanova koja je dodijelila akademski / stručni stupanj: **University of Zagreb, Faculty of Transport and Traffic Sciences / Sveučilište u Zagrebu, Fakultet prometnih znanosti**

Permanent link / Trajna poveznica: <https://um.nsk.hr/um:nbn:hr:119:124479>

Rights / Prava: [In copyright](#) / [Zaštićeno autorskim pravom.](#)

Download date / Datum preuzimanja: **2024-07-19**



Repository / Repozitorij:

[Faculty of Transport and Traffic Sciences -
Institutional Repository](#)



SVEUČILIŠTE U ZAGREBU
FAKULTET PROMETNIH ZNANOSTI

Ivana Kučina

**ANALIZA DISTRAKCIJE VOZAČA REKLAMNIM
SADRŽAJIMA**

ZAVRŠNI RAD

Zagreb, 2020.

Zagreb, 31. ožujka 2020.

Zavod: **Zavod za prometnu signalizaciju**
Predmet: **Vizualne informacije u prometu**

ZAVRŠNI ZADATAK br. 5707

Pristupnik: **Ivana Kučina (0135250092)**
Studij: **Promet**
Smjer: **Cestovni promet**

Zadatak: **Analiza distrakcije vozača reklamnim sadržajima**

Opis zadatka:

Složeno prometno okruženje od vozača zahtjeva kontinuiranu pažnju tijekom vožnje kako bi se izbjegle incidentne situacije. Pažnja i usmjerenost pogleda na cestu te pravovremeno uočavanje različitih elemenata ceste, situacija te drugih sudionika u prometu od izrazite je važnosti za sigurnu vožnju. Jedan od suvremenih problema vezanih uz sigurnost prometa predstavljaju distrakcije vozača koje na području EU uzrokuju između 10 % i 30 % prometnih nesreća. Suvremena znanstvena istraživanja definiraju tri osnovne vrste distrakcija u prometu: vizualne, kognitivne i motoričke. Po svojoj prirodi, reklamni sadržaji uz cestu su zamišljeni da privlače pažnju sudionika u prometu te zbog toga prvenstveno uzrokuju vizualne distrakcije. Međutim, ovisno o sadržaju reklame kao i trenutnom stanju vozača, reklamni sadržaji uz ceste mogu uzrokovati i kognitivne distrakcije.

Zadatak završnog rada je analizirati na koji način različiti reklamni sadržaji uz cestu utječu na ponašanje mladih vozača te time i na cjelokupnu sigurnost cestovnog prometa.

Mentor:

Predsjednik povjerenstva za
završni ispit:



dr. sc. Dario Babić

Sveučilište u Zagrebu
Fakultet Prometnih Znanosti

ZAVRŠNI RAD

**ANALIZA DISTRAKCIJE VOZAČA REKLAMNIM
SADRŽAJIMA**

**DRIVER DISTRACTION ANALYSIS OF ADVERTISING
CONTENT**

Mentor: dr.sc. Dario Babić

Studentica: Ivana Kučina

JMBAG: 0135250092

Zagreb, rujan 2020.

ANALIZA DISTRAKCIJE VOZAČA REKLAMNIM SADRŽAJIMA

SAŽETAK

Složeno prometno okruženje od vozača zahtijeva kontinuiranu pažnju tijekom vožnje kako bi se izbjegle incidentne situacije. Pažnja i usmjerenost pogleda na cestu te pravovremeno uočavanje različitih elemenata ceste, situacija te drugih sudionika u prometu od izrazite je važnosti za sigurnu vožnju. Distrakcije vozača su jedan od suvremenih problema vezanih uz sigurnost prometa, koje na području EU uzrokuju između 10 % i 30 % prometnih nesreća. Suvremena znanstvena istraživanja definiraju četiri osnovne vrste distrakcija u prometu: vizualne, zvučne, kognitivne i motoričke. Reklamni sadržaji uz cestu zamišljeni su da privlače pažnju sudionika u prometu te zbog toga prvenstveno uzrokuju vizualne distrakcije. Međutim, ovisno o sadržaju reklame kao i trenutnom stanju vozača, reklamni sadržaji uz ceste mogu uzrokovati i kognitivne distrakcije. Sukladno tome cilj ovog završnog rada je analizirati na koji način različiti reklamni sadržaji uz cestu utječu na ponašanje vozača, a time i na cjelokupnu sigurnost cestovnog prometa.

KLJUČNE RIJEČI: pažnja, distrakcije vozača, reklame, cestovna sigurnost

DRIVER DISTRACTION ANALYSIS OF ADVERTISING CONTENT

SUMMARY

The complex traffic environment requires constant driver attention to avoid incidents. Attention and directional gaze of the road and timely observation of different elements of the road, the situation and other road users is pronounced importance for safe driving. Keys for safe driving are attention, timely response and observing different elements of the road and other traffic participants. Driver distractions are one of the modern problems related to traffic safety. In the EU they cause between 10 % and 30 % of traffic accidents. These days some scientific research defines four type of distractions in traffic: visual, auditory, cognitive, and motor. The role of the roadside advertising is to attract the attention of drivers. Beacuse of that they are visual distractions. However, depending on the content of the advertisement as well the current state of the driver, roadside advertising can also cause cognitive distractions. Accordingly, the aim of this final paper is to analyze how different types of roadside advertising influence on driver's behavior and by that on the overall safety of road traffic.

KEY WORDS: attention, driver distractions, roadside advetising, road safety

SADRŽAJ

1. UVOD.....	1
2. VRSTE I TIPOVI DISTRAKCIJA VOZAČA.....	3
3. PREGLED STANJA SIGURNOSTI I UTJECAJA DISTRAKCIJA VOZAČA NA SIGURNOST PROMETA.....	6
4. PREGLED ZAKONSKE REGULATIVE VEZANE UZ REKLAMNE SADRŽAJE UZ CESTU	9
4.1. Zakonska regulativa Republike Hrvatske	10
4.2. Zakonska regulativa u drugim državama.....	14
5. ANALIZA UTJECAJA REKLAMNIH SADRŽAJA NA VOZAČE	23
6. PREPORUKE ZA UMANJIVANJE NEGATIVNOG UTJECAJA REKLAMNIH SADRŽAJA NA VOZAČE.....	29
7. ZAKLJUČAK.....	33
LITERATURA	35
POPIS SLIKA.....	37
POPIS TABLICA	37
POPIS GRAFIKONA	37

1. UVOD

Promet ima važnu ulogu u suvremenom životu čovjeka. Povećanjem broja motornih vozila, pojavio se problem sigurnosti prometa na cestama. Kako bi se sigurnost prometa povećala, potrebno je poduzeti brojne mjere u cilju smanjenja mogućih opasnosti. Pojednostavljeno, cestovni promet promatra se kroz tri osnovna podsustava: čovjek, vozilo i cesta. Vozilo, kao prijevozno sredstvo namijenjeno prijevozu ljudi i tereta, utječe konstrukcijom i eksploatacijskim značajkama na sigurnost prometa. Kao aktivna čimbenike sigurnosti vozila smatraju se tehnička rješenja koja imaju zadaću smanjiti mogućnost nastanka prometne nesreće (npr. kočnice, gume, svjetlosni i signalni uređaji, upravljački mehanizam itd.), dok se pasivnim čimbenicima smatraju rješenja koja imaju zadaću da pri nastanku prometne nesreće ublaže njezine posljedice (npr. karoserija, sigurnosni pojasevi, vjetrobranska stakla i zrcala, sigurnosni zračni jastuk, itd.). Tehnički nedostaci ceste od trase, tehničkih elemenata, opreme, rasvjete ceste, utjecaja bočne zapreke, stanja kolnika, križanja te održavanja ceste, također mogu biti uzrok nastanka prometne nesreće.

Čovjek je najvažniji čimbenik, koji svojim osobnim značajkama, psihofizičkim svojstvima, obrazovanjem i kulturom u velikoj mjeri utječe na sigurnost prometa. Ljudske sposobnosti, znanja, vještine, pogrešne odluke i procjene, smatraju se uzrokom 85 % prometnih nesreća [1]. Vozač najviše informacija u prometu prikuplja osjetilom vida, što ukazuje na činjenicu da mu upadljivi predmeti zbog svoje veličine, boje i osvjetljenja privlače pažnju te tako ometaju traženje bitnih informacija za sigurnu vožnju, kao što su prometni znakovi, moguće opasnosti te ostali sudionici u prometu.

Sudionici u prometu mogu obraditi samo dio primljenih informacija iz okoline, usmjeravanjem svoje pažnje na određene sadržaje. Pažnja može biti namjerna ili hotimična, na primjer obraćanje pažnje na prometnu signalizaciju, nenamjerna ili nehotimična pažnja izazvana raznim zvukovima, osvjetljenjem i sadržajima uz cestu te habitualna pažnja usmjerena na sadržaje koje čovjeka trenutno zanimaju (npr. prometni znak benzinske postaje ili restorana) [2].

Glavni razlozi prometnih nesreća su prekoračenje brzine, vožnja pod utjecajem alkohola, nekorištenje sigurnosnog pojasa i distrakcija. Distrakcija koja je ozbiljna prijetnja sigurnosti cestovnog prometa, sve češća je kod svih sudionika u prometu, koji nisu svjesni njezinog negativnog utjecaja. Osim vozača, biciklisti i pješaci su također pod utjecajem

distrakcija, poput korištenje mobilnih telefona tijekom prelaska ceste ili željezničke pruge ili slušanja glazbe, koje onemogućava primanje zvučnih podražaja o događajima u prometu.

Uz navedene primjere distrakcija razvojem tehnologije sve učestaliji su reklamni uređaji uz ceste koji osim što predstavljaju izvor prihoda vlasnicima cesta, predstavljaju i izvor nehotečne pažnje, a samim time i opasnost za sudionike prometa. Zbog mogućih distrakcija vozača reklamnim sadržajima provedena su mnoga istraživanja s ciljem ukazivanja na njihov negativan utjecaj na sigurnost prometa na cestama. Koja bi osim toga potaknula države, odnosno nadležna tijela na dopunjavanje starih i donošenje novih smjernica i pravilnika vezanih uz reklamne sadržaje uz ceste.

Cilj ovog završnog rada je istražiti kako reklamni sadržaji, kao vanjski distraktori, utječu na vozača i cjelokupnu sigurnost prometa. Završni rad strukturno je podijeljen u sedam poglavlja:

1. Uvod
2. Vrste i tipovi distrakcija vozača
3. Pregled stanja sigurnosti i utjecaja distrakcija vozača na sigurnost prometa
4. Pregled zakonske regulative vezane uz reklamne sadržaje uz cestu
5. Analiza utjecaja reklamnih sadržaja na vozače
6. Preporuke za umanjivanje negativnog utjecaja reklamnih sadržaja na vozače
7. Zaključak

Na početku rada opisane su sve vrste i tipovi distrakcija s kojima se sudionici u prometu svakodnevno suočavaju te je pojašnjena razlika između usko povezanih pojmova s distrakcijom. Drugo poglavlje bavi se prometnim nesrećama u svijetu i Republici Hrvatskoj te utjecajem distrakcija vozača u pogledu sigurnosti prometa. U sljedećem poglavlju definirani su reklamni sadržaji te zakonski propisi u Republici Hrvatskoj, zemljama Europe i izvan nje u kojima su propisani kriteriji položaja, osvjetljenja te izgleda reklamnih sadržaja uz ceste. U petom poglavlju ovisno o vrsti reklamnih panoa izneseni su rezultati provedenih istraživanja njihovog utjecaja na vozača. Nadalje, šesto poglavlje iznosi preporuke za minimiziranje negativnog utjecaja reklamnih sadržaja na vozače. Zadnje poglavlje, odnosno zaključak predstavlja sve spoznaje do kojih je doveo ovaj završni rad.

2. VRSTE I TIPOVI DISTRAKCIJA VOZAČA

Distrakcija se može definirati kao skretanje pozornosti od aktivnosti kritičkih za sigurnu vožnju prema aktivnostima unutar ili izvan vozila [3]. Postoje četiri osnovne vrste distrakcije prikazane na slici 1. Vizualna distrakcija odnosi se na promatranje situacija, ljudi i objekata umjesto prometne situacije. Zvučna ili slušna distrakcija odnosi se na slušanje glazbe, zvonjavu mobilnog telefona, koja ometa vozača tijekom vožnje. Fizička, odnosno bio-mehanička distrakcija kao što je korištenje uređaja unutar vozila (radio ili navigacija), koji ometaju fizičku kontrolu vozila te kognitivna ili spoznajna distrakcija, što je odvratanje pažnje zbog razmišljanja i sanjarenja [4].



Slika 1. Osnovne vrste distrakcije

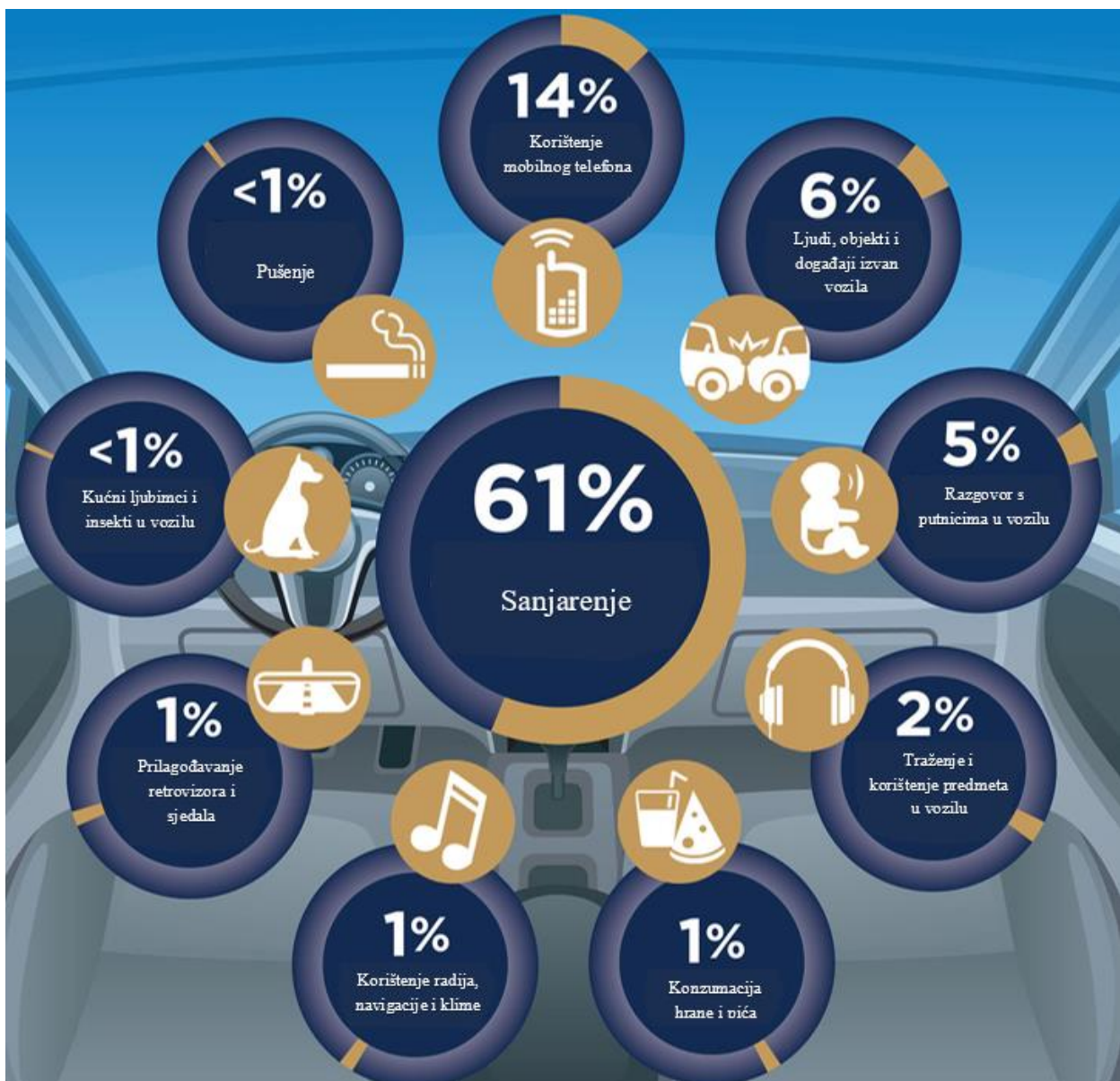
Izvor: [5]

Izvori odnosno mjesta nastanka distrakcija mogu se nalaziti unutar i izvan vozila. Unutarnje distrakcije u vozilu odnose se na konzumaciju hrane i pića, pušenje, razgovaranje s ostalim putnicima u vozilu, korištenje mobilnog telefona, glazbu, sanjarenje, uljepšavanje, podešavanje klima uređaja, radija ili navigacije, dok se vanjske distrakcije odnose na promatranje ljudi, situacija izvan vozila, reklamnih sadržaja, objekata i građevina itd. [6].

Bitni elementi distrakcije su izvor, lokacija, proces i ishod. Izvori distrakcije mogu biti predmeti, osobe, događaji ili aktivnosti vozača. Lokacija distrakcije može biti unutar vozača, kada je zaokupljen mislima ili sanjarenjem te izvan i unutar vozila. Proces nastanak distrakcije je kada se pažnja preusmjerava na druge aktivnosti. Ishod se opisuje smanjenjem performansi

vozača, poput kasnih reakcija, te zbog oslabljenih mentalnih sposobnosti vozača, poput smanjenja, svijesti o situaciji, smanjenog predviđanja opasnosti. Također ishod se može opisati u pogledu performansi automobila, kao što je poremećaj brzine i loše držanje smjera kretanja [3].

Sve distrakcije aktivnosti tijekom vožnje smanjuju sigurnost prometa i predstavljaju rizik od nastanka prometne nesreće. Na slici 2. prikazane su distrakcije i postoci njihovog utjecaja na nastanak prometnih nesreća. Distrakcija koja najviše ugrožava sigurnost prometa je sanjarenje, odnosno razmišljanje o situacijama ne vezanim uz vožnju.



Slika 2. Utjecaj distrakcija na nastanak prometnih nesreća

Izvor: [7]

Općenito, distrakcija uzrokuje nepažnju te manjak ili gubitak koncentracije. Distrakcija je stanje pogrešno usmjerene pažnje, a nepažnja kao srodan pojam s distrakcijom može se definirati kao nedovoljna pažnja prema aktivnostima potrebnim za sigurnu vožnju. Dok do gubitka koncentracije dolazi kada vozač počne sanjariti [4].

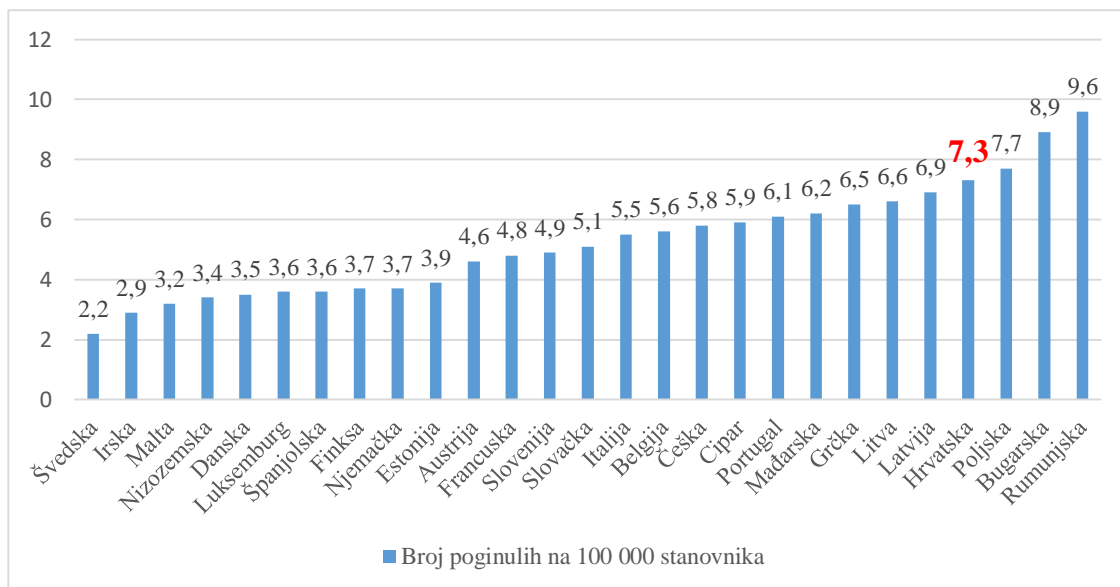
Pažnja je ključna za sigurno sudjelovanje u prometu. Vozači, kao i ostali sudionici u prometu stalno moraju pratiti prometnu situaciju, stanje na cesti, stanje vlastitog vozila i svoje stanje. Osim toga moraju donositi odluke i izvršavati radnje vezane za upravljanje vozilom. Veličina potrebne pažnje ovisi o kategoriji ceste, prometnoj situaciji, vremenskim uvjetima, iskustvu vozača, brzini vožnje te o vozilu. Mirna prometna situacija se brzo može promijeniti i razviti u opasnu situaciju, pa je zbog toga u svakom trenutku potrebna barem osnovna razina pažnje. Smanjenje pažnje nastaje zbog pojave raznih distrakcijskih faktora, tj. kada je vozač okupiran drugim aktivnostima, kao što su korištenje mobilnih telefona tijekom vožnje, konzumacija hrane i pića, slušanje glazbe, razgovor s putnicima, itd. Distrakcijske aktivnosti u koje vozači mogu biti uključeni u većini slučajeva pripadaju u više od jedne kategorije.

3. PREGLED STANJA SIGURNOSTI I UTJECAJA DISTRAKCIJA VOZAČA NA SIGURNOST PROMETA

Prometna nesreća se može definirati kao slučajan i neprihvatljiv događaj na cesti u kojem je sudjelovalo najmanje jedno vozilo u pokretu te u kojem je poginula ili ozlijeđena jedna ili više osoba ili je nastala materijalna šteta. Najčešći uzrok prometnih nesreća je nesposobnost za vožnju, koja nastaje uzimanjem alkohola, droga, lijekova ili premorenosti. Najčešće pogreške zbog kojih dolazi do prometnih nesreća su neprilagođena brzina kretanja, nalijetanje stražnjeg vozila na prednje, nepoštivanje prava prednosti prolaska, nepoštivanje obveze vožnje desnom stranom, pogreške pri pretjecanju, slijetanje s kolnika, pogreške pri skretanju, okretanju, promjeni traka, vožnji unatrag i nepropisno kretanje pješaka [1].

Sigurnost cestovnog prometa izražava se brojem smrtno stradalih, teško i lako ozlijeđenih osoba te nastalom materijalnom štetom. Prometne nesreće s ljudskim žrtvama osim osobnih tragedija uzrokuju golemi trošak za društvo. Ljudski život je neprocjenjiv, a direktni troškovi prometnih nesreća, kao što je materijalna šteta iznose oko 8 milijardi kuna, što je 2,3 posto hrvatskog BDP-a, dok indirektni troškovi, tj. troškovi rada bolnica, policije, osiguranja, bolovanja su višestruki [10].

Bitan pokazatelj sigurnosti cestovnog prometa je broj poginulih osoba na sto tisuća stanovnika neke zemlje. Prošle godine u svijetu na cestama poginulo je 1 354 840 osoba [10]. Europska unija, 2019. godine zabilježila je 22 800 prometnih nesreća s ljudskim žrtvama i 120 tisuća s teško ozlijeđenim osobama u cestovnom prometu [11]. Također, zabilježen je prosječno 5,1 smrtni slučaj na sto tisuća stanovnika. Na grafikonu 1. prikazan je prosječan broj smrtnih slučajeva na sto tisuća stanovnika u 27 država članica Europske unije u 2019. godini. U Republici Hrvatskoj zabilježeno prosječno 7,3 poginulih osoba na sto tisuća stanovnika, što ju čini jednom od zemalja s najvećim brojem poginulih osoba na 100 000 stanovnika među zemljama članicama Europske unije.



Grafikon 1. Prosječan broj poginulih na sto tisuća stanovnika u Europskoj uniji

Izvor: [12]

Na cestama u Republici Hrvatskoj u posljednjih deset godina dogodilo se oko 35 386 prometnih nesreća u kojima je 156 519 osoba nastradalo, odnosno poginulo je 3513, teško ozlijeđeno 28 714 i lako ozlijeđeno 124 292 osobe. U Republici Hrvatskoj 2019. godine zabilježene su 21 672 prometne nesreće s materijalnom štetom te 9 695 prometnih nesreća s nastradalim osobama, od čega je 279 nesreća s poginulim i 9416 s ozlijeđenim osobama [8]. Dok se u prvih sedam mjeseci 2020. godine u Republici Hrvatskoj dogodilo 14 244 prometnih nesreća. Od čega je bilo 4 149 s ozlijeđenim i 138 s poginulim osobama [8].

Razinu sigurnosti prometa na cesti definira međusobna interakcija osnovnih podsustava: čovjeka, vozila i ceste, ali i njihova interakcija s okolinom. Tehnička neispravnost na vozilu uzrok je 3-5 %, a tehnički nedostaci ceste, nastali pri projektiranju i izvedbi uzrok su 7-9 % prometnih nesreća, dok čovjek uzrokuje 85 % prometnih nesreća. Okolina također ima važnu utjecaj na sigurnost prometa, od prometa na cesti, vremenskih uvjeta i drugih elemenata (npr. kamenje na cesti, ulje i blato na kolniku, itd.). Čovjek, kao jedan od tri osnovna čimbenika sigurnosti cestovnog prometa, najviše može utjecati na smanjenje tragičnih posljedica. Čovjek je dio prometnog sustava koji na temelju dobivenih obavijesti donosi odluke i regulira način kretanja vozila. Upravljanje vozilom zahtjeva kontrolu i obradu prikupljenih informacija. Percepcijom vozač prikuplja informacije, obrađuje ih te donosi odluke [1]. Kod gradske vožnje gdje je povećan broj informacija, jedan dio informacija ne stigne biti odrađen što smanjuje mogućnost brze reakcije, ali i samu uspješnost upravljanja vozilom. Na cestama izvan gradskih naselja problem je brzina vožnje koja utječe na koncentraciju vozača.

Distrakcija je danas jedan od glavnih izazova s kojim se suočava cestovni promet, a prema zaključku Europske komisije uzrokuju između 10 % i 30 % prometnih nesreća [12]. Distrakcija zbog svojih negativnih utjecaja, kao što su smanjenje performansi i brzine vožnje, bliže međusobne udaljenosti, problemi s držanjem smjera, greške tijekom vožnje te suženo vidno polje, znatno utječe na sigurnost prometa. Ovi negativni utjecaji na izvršavanje vozačke zadaće mogu rezultirati povećanim rizikom od sudara. S obzirom da je distrakcija preusmjeravanje pažnje na aktivnosti nevezane uz vožnju, ona rezultira na zakašnjesu reakciju, npr. naglo kočenje kada vozilo ispred iznenada koči, smanjena uzdužna i bočna kontrola, smanjenje svijesti o situaciji i smanjenje mogućnosti odlučivanja. Pozornost sudionika u prometu ovisi i o veličini, pokretnim slikama, osvjetljenju, sadržaju reklamnih panoa, što onemogućuje sigurno izvršavanje prometnih zadataka i može pridonijeti nastanku prometnih nesreća.

Današnja najveća i najpoznatija prijetnja sigurnosti prometa je mobilni telefon, koji je vrsta distrakcije unutar vozila. Vezano uz tu vrstu distrakcije provedena su mnoga istraživanja koja ukazuju na njihov negativan utjecaj za sigurnost prometa, što više što su oni uz brzinu, alkohol i sigurnosni pojas jedan od glavnih uzročnika prometnih nesreća sa smrtnim posljedicama. Osim toga vizualni nered odnosno predmeti koji odvlače pozornost izvan vozila kao što su različiti reklamni sadržaji također utječu na sigurnost prometa na cestama. Naime, reklamni sadržaji uz cestu u određenoj mjeri, zbog lokacije, sadržaja, dizajna i osvjetljenja odvlače pažnju sudionika u prometu.

4. PREGLED ZAKONSKE REGULATIVE VEZANE UZ REKLAMNE SADRŽAJE UZ CESTU

Tijekom vožnje, osim distraktora unutar vozila veliki dio vozačeve pažnje privlače događaji, osobe, objekti i uređaji izvan vozila. Sve češći distraktori izvan vozila danas su različiti reklamni sadržaji. Reklamni sadržaj može se definirati kao svaka reklamna poruka namijenjena obavještanju sudionika u prometa o komercijalnim uslugama oglašivača reklame, koja se postavlja na cestovnom zemljištu ili u zaštitnom pojasu ceste. Postoje tri potkategorije reklamnih panoa, odnosno izvora distrakcije izvan vozila. Tradicionalni statički panoi koji prikazuju samo jednu reklamu, koja je nepromijenjena u nekom razdoblju (npr. jedan tjedan). Pri stavljanju novog oglasa, stari oglas mora se ručno ukloniti, a takvi tradicionalni statički panoi mogu se i osvjetliti. Primjer navedenog panoa prikazan je na slici 3. Statičko digitalni panoi prikazuju reklame određeno vremensko razdoblje, a zatim se digitalno zamjene dugom reklamom. Zadnja potkategorija su video panoi, koji predstavljaju svjetlosne ekrane sastavljene od više različitih zaslona koji prikazuju video zapise ili pokretne animacije [14].



Slika 3. Statički reklamni pano

Reklamni uređaji mogu biti nepromjenjivi ili promjenjivi. Nepromjenjivi uređaji prikazuju statičke reklamne sadržaje, koji se mijenjaju ručno. Reklame ostaju nepromijenjene neki određen period. U ovu skupinu pripadaju konvencionalni poster i plakati, pokretni, odnosno prijenosni panoi i reklame, reklame na javnoj rasvjeti i stajalištima javnog prijevoza. Navedeni uređaji mogu biti učvršćeni na slobodno stojećim konstrukcijama uz cestu ili na zidovima zgrada, krovovima i cestovnim objektima, kao što su mostovi i nadvožnjaci. Veličina

klasičnih panoa je oko 4,5 - 50 m². Promjenjivi uređaji mogu automatski ili daljinski promijeniti reklamu, što omogućuje prikazivanje više reklama kroz rotaciju statičkih slika u određenim intervalima ili pomoću dinamičkih prikaza. Postoji mehanički i elektronski sustav rotacije. Kod mehaničkih uređaja dva ili više statičkih poruka mogu se rotirati stalnim redoslijedom u pravilnim intervalima, dok je noseća struktura nepomična. Elektronički uređaji koriste digitalnu tehnologiju za prikaz elektroničkih slika koje se prenose i mijenjaju koristeći računalo i modem putem mreže. Digitalni panoi sa slike 4., koriste LED tehnologiju koja omogućuje kontrolu svjetlosti i prilagođavanje svjetlosnim uvjetima. Današnja tehnologija omogućava naprednije funkcije, koje digitalnim panoima omogućavaju interakciju s korisnicima ceste [15].



Slika 4. Digitalni reklamni pano

Izvor[16]

U blizini gradova i naselja kao i u njima povećana je koncentracija reklamnih sadržaja uz cestu. Zbog njihovog povećanog broja države su donijele pravilnike i smjernice vezane uz lokaciju, udaljenost, osvjetljenje te se oni razlikuju od države do države.

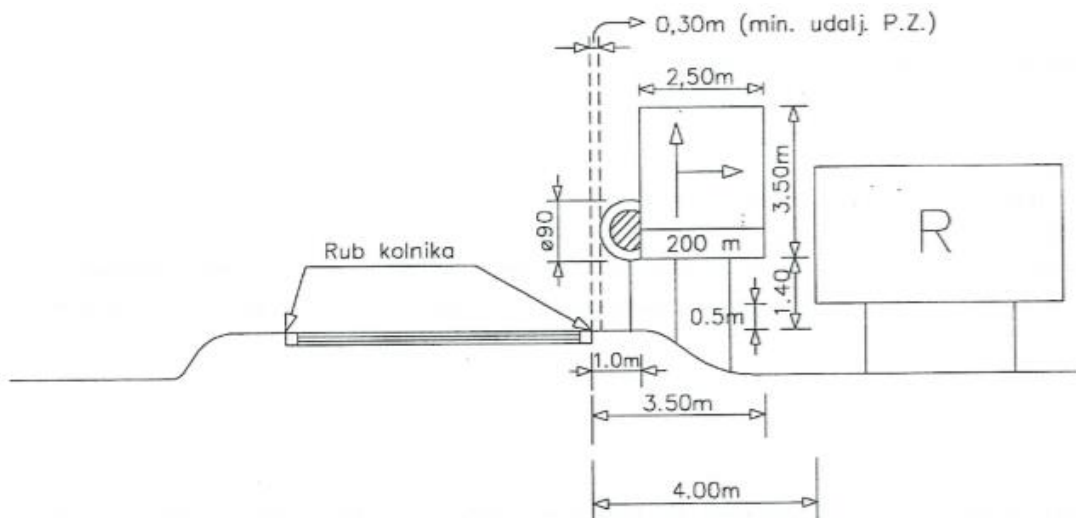
4.1. Zakonska regulativa Republike Hrvatske

U Republici Hrvatskoj nije donesena posebna zakonska regulativa vezana uz reklamne sadržaje uz cestu. Neke regulative sadržane su u Zakonu o cestama (NN 84/11), članak 59. prema kojem nije dopušteno postavljanje reklamnih sadržaja na cestama namijenjenim isključivo za promet motornih vozila, brzoj cesti i autocesti te na zaštitom pojasu, koji iznosi 100 m. Izuzetak su odmorišta, ali na način koji ne ugrožava sigurnost prometa. Također na ostalim javnim cestama i zaštitnom pojasu uz javnu cestu nije dopušteno postavljanje reklamnih

sadržaja na mjestima, gdje bi zbog svog sadržaja i položaja ugrožavala sigurnost prometa. Za postavljanje reklama na javnim cestama suglasnost daje pravna osoba koja upravlja javnom cestom, odnosno koncesionar. Ako se reklamni sadržaji postavljaju protivno navedenim odredbama koncesionar će biti kažnjen novčanom kaznom [17].

Prema Smjernicama za postavljanje i komercijalno korištenje reklama uz razvrstane ceste Republike Hrvatske iz 1995. godine doneseni su osnovni i dopunski kriteriji za odabir lokacije reklama. Osnovni kriteriji odnose se na zahtjeve da reklame ne smiju zaklanjati prometne znakove, smanjivati vidljivost, odnosno preglednost na prometni znak, sličiti oblikom, bojom, izgledom ili mjestom postavljanja na prometni znak, zasljepljivati vozače, odvrćati pozornost u mjeri koja negativno utječe na sigurnost prometa te postavljati na mjesto gdje onemogućuje i otežava održavanje ceste. Dopunski kriteriji odnose se na lošu lokaciju reklamnih sadržaja, tj. na mjesto uz cestu gdje odvrćanje pozornosti predstavlja opasnost za sigurnost prometa. Obuhvaća zahtjeve da se reklame ne smiju postavljati na u blizini mjesta gdje vozač mora mijenjati uvjete vožnje, kao što su horizontalni elementi ceste čije karakteristike ne zadovoljavaju računsku brzinu dionice, vertikalni elementi ceste čije karakteristike uvjetuju znatnije smanjenje brzine teretnog vozila, raskrižja, mjesta promjene profila kolnika te također reklame se ne smiju postavljati u blizini bilo kojeg prometnog znaka na autocestama, u blizini znakova opasnosti, zabrane te znakova vođenja prometa u raskrižjima na cestama za dvosmjerni promet niti uz dio kolnika gdje se nalazi puna razdjelna crta i reklame ne smiju biti u koliziji s elementima ceste i prometnim znakovima u uzdužnom i poprečnom smislu [18].

Kod cesta s jednim kolnikom za dvosmjerni promet reklamni pano može se postaviti minimalno 4 metra od vanjskog ruba kolnika, kao što je prikazano na slici 5. Zabranjene zone, odnosno karakteristični objekti i mjesta gdje je zabranjeno postavljanje reklamnih panoa. One obuhvaćaju raskrižja cesta, horizontalne krivine, prijelaze ceste preko željezničke pruge, karakteristične točke loma nivelete, prateće uslužne objekte, granične prijelaze i drugo. Kod autocesta minimalna udaljenost reklamnog panoa od ruba kolnika trebala bi biti 10 metara. Na autocestama u zabranjene zone pripadaju prometna čvorišta, prateći uslužni objekti, cestarinski prolazi, početak i završetak autoceste [18].



Slika 5. Odnos reklamnog sadržaja i ceste u poprečnom smislu

Izvor: [18]

Prema načinu postavljanja reklamni panoi mogu biti viseći koji nemaju vlastitu vidljivu konstrukciju, a postavljaju se na postojeće objekte (zidovi kuća, zgrada, ograde, potporni zidovi itd.) i samostojeći koji se postavljaju kao samostalne konstrukcije čija veličina i način postavljanja ovisi o veličini i namjeni panoa, također konstrukcija takvog panoa mora zadovoljavati uvjete statike s obzirom na udare vjetrova i dr. S obzirom na namjenu reklamni panoi mogu biti jednostrani i dvostrani, odnosno s jednim i dva lica. Reklamni pano ne smije imati oblik zakova opasnosti i izričitih naredbi, a preporuča se četvrtasti oblik. Na cijeloj površini panoa, materijal na kojem se nalazi reklamna poruka ne smije imati retroreflektirajuća svojstva. Prema navedenim smjernicama iz 1995. godine reklamni panoi kao i njegovi dijelovi ne smiju imati niti vlastitu niti vanjsku rasvjetu. Za postavljanje reklamnog sadržaja na cestovnom zemljištu obvezno je plaćanje naknade za korištenje cestovnog zemljišta te naknade za obavljanje djelatnosti. Za postavljanje u zaštitnom pojasu koje nije u vlasništvu ceste obvezno je plaćanje samo naknade za obavljanje djelatnosti. Vrijednost naknade za obavljanje djelatnosti ovisi o vremenu trajanja reklamiranja i vrijednosti lokacije. Vrijednost lokacije određuje se prema kriterijima kao što su promet, vrsta i namjena ceste, značaj dionice i vremena postavljanja te ekskluzivnost reklamiranja [18].

Prema Pravilniku o postavljanju reklama na cestovnom zemljištu i zaštitnom pojasu državnih cesta iz 2016. godine reklame se ne smiju postavljati na mjestima državnih cesta na kojima su postavljeni te na koja se odnose znakovi opasnosti; na mostovima, nadvožnjacima, podvožnjacima i drugim cestovnim objektima kao ni ispred njih, na pokosima i usjecima, u zoni raskrižja, osim u naseljima ako ne utječe na percepciju prometnih znakova, signalizacije

i opreme ceste te u zonama prijelaza ceste preko željezničke pruge. Reklama ne smije zaklanjati niti na bilo koji način smanjivati vidljivost prometnih znakova te ne smije svojim oblikom, bojom, izgledom ili mjestom postavljanja oponašati neki prometni znak. Ne smiju zasljepljivati sudionike u prometu niti odvrćati pozornost, utjecati na preglednost i pružanje ceste u mjeri da ugrožava sigurnost prometa. U slučaju naleta vozila na reklamu mora biti osigurana odgovarajuće razine zaštite sudionika u prometu. Moraju biti postavljene na mjestima uz državnu cestu da je omogućeno nesmetano održavanje. Reklame moraju biti stabilne, a nosač ako nema reklamnu poruku mora biti bijele ili sive boje i bez dodatnog osvjetljenja. Osvjetljenje reklame mora biti konstantnog intenziteta i ne smije prelaziti maksimalnu dopuštenu propisanu vrijednost te ne smije zasljepljivati sudionike u prometu niti ugrožavati sigurnost prometa. Vlasnik, odnosno investitor reklame dužan je reklamu održavati u urednom i ispravnom stanju [19].

Reklame se prema navedenom pravilniku mogu podijeliti prema vrsti, sadržaju i mjestu postavljanja na transparente, reklamne info pultove, putokazne panoje, panoje na stupovima javne rasvjete, reklamni panoje, svjetleće i ostale reklame. Transparenti su predmeti kvalitetnog materijala s reklamnom porukom u svrhu oglašavanja različitih kulturnih, sportskih manifestacija, koje se prikazuju određeno vrijeme. Postavljaju se u naseljima i izvan njih, samo za manifestacije čiji su pokrovitelji Republika Hrvatska, županija ili lokalna samouprava. Reklamni info pultovi smatraju se samostojećim reklamnim objektima čija veličina ovisi o prostornim uvjetima lokacije postavljanja. Mogu biti sa ili bez unutarnjeg osvjetljenja, a postavljaju se u naseljima i izvan njih te su smješteni uz objekte koje reklamiraju. Samostojeći informativno-komercijalni putokazni panoje s najviše osam segmenata (lamela) u istom okviru koriste se za usmjeravanje prometa prema poslovnim subjektima koje oglašavaju. Dimenzije takvih panoja su 1,00x0,30 m ili 1,60x0,30 m. Panoje na stupovima javne rasvjete reklamne su ploče dimenzija 0,90x1,40 m, namijenjene za informativno-komercijalno oglašavanje. Postavlja se u naseljima i izvan njih sa ili bez osvjetljenja, posebnim priključkom ili priključkom na postojeći objekt javne rasvjete. Ploče reklamnih panoja postavljene su na nosive konstrukcije, stupove ili nosače te druge građevine uz držanu cestu koji se u pravilu postavljaju izvan naselja, a prema površini mogu biti mali do 6 m², srednji 6-12 m² i veliki reklamni panoje veći od 12 m². Svjetleće reklame su reklamni panoje s promjenjivim sadržajem, dok su ostale reklame u obliku zastava, platna, natpisa na ogradama i građevinama i slično [19].

4.2. Zakonska regulativa u drugim državama

Većina država ima mali broj propisa vezanih uz reklamne sadržaje. Najčešće su to smjernice ili poneki članci zakona. Detaljnost smjernicama i zakona vezanih uz reklamne sadržaje variraju od zemlje do zemlje. Tako neke države postavljaju uvjete reklamnog oglašavanja uz ceste, druge provode različite kontrole, a treće u potpunosti zabranjuju reklamno oglašavanje. Smjernice i zakoni odnose se na postavu i dizajn reklamnog sadržaja. Postava reklamnog sadržaja odnosi se na horizontalni položaj, bočnu udaljenost, vertikalni položaj, orijentaciju kuta gledanja, okruženje ceste, dok se dizajn odnosi na korištenje treptajućih svjetla, rotacija i kretanje sadržaja, vrijeme prikazivanja i prijelaza između oglasa, količinu informacija, veličinu slova, boju, osvjetljenje, dimenzije i sadržaj. U tablici 1. i 2. prikazane su usporedbe zakona i smjernica, koje se odnose na položaj i dizajn reklamnih sadržaja, među državama. Na položaj odnose se kriteriji vezani uz uzdužni položaj, bočnu udaljenost, vertikalni položaj, kut gledanja orijentacije i okruženje ceste. Dok se na dizajn odnose kriteriji pokreta, treptajućeg svjetla, vremena izloženosti i prijelaza, poruka u slijedu, kvalitete informacija, prijenosa informacija, boje, sadržaja, osvjetljenja i dimenzija.

Tablica 1. Pregled kriterija položaja reklamnih sadržaja u zakonima i smjernicama europskih država

Država	Dokument	Kriteriji položaja				
		Uzdužni položaj	Bočna udaljenost	Vertikalni položaj	Orijentacija kuta gledanja	Cestovno okruženje
Belgija	Smjernice	x	x	x	x	(x)
	Zakon	x	x	x	-	(x)
Irska	Smjernice	(x)	(x)	-	-	(x)
	Zakon	-	-	-	-	-
Nizozemska	Smjernice	x	x	x	x	x
	Zakon	-	-	-	-	-
Sjeverna Irska	Smjernice	-	-	-	-	-
	Zakon	x	x	x	-	x
Slovenija	Smjernice	-	-	-	-	-
	Zakon	x	x	-	-	(x)
Švedska	Smjernice	x	x	x	x	x
	Zakon	-	x	-	-	-
Austrija	Smjernice	!	!	!	!	!
	Zakon	-	x	-	-	(x)
Cipar	Smjernice	-	-	-	-	-

	Zakon	x	x	x	-	x
Njemačka	Smjernice	-	-	-	-	-
	Zakon	x	x	-	-	(x)
Italija	Smjernice	x	-	-	-	-
	Zakon	x	x	x	x	x
Litva	Smjernice	-	-	-	-	-
	Zakon	x	x	x	-	x
Luksemburg	Smjernice	-	-	-	-	-
	Zakon	x	x	x	-	x
Estonija	Smjernice	-	-	-	-	-
	Zakon	x	x	-	x	(x)
Finska	Smjernice	x	x	-	-	x
	Zakon	-	-	-	-	-
Mađarska	Smjernice	-	-	-	-	-
	Zakon	x	x	x	-	x
Island	Smjernice	-	-	-	-	-
	Zakon	x	x	-	-	x
Malta	Smjernice	x	x	x	-	x
	Zakon	-	-	-	-	-
Norveška	Smjernice	x	-	-	x	x
	Zakon	x	-	-	-	(x)
Ukupan broj država (18)		17	17	9	6	18
<p>X - sadržaj opisuje, spominje ili se izravno odnosi na određeni kriterij (X) - sadržaj se ili neizravno odnosi na kriterij, ili pokriva mali dio kriterija, ili se kriterij može zaključiti iz općeg sadržaja ili je sadržaj još uvijek pokriven drugim kriterijima koji primarno odgovaraju (npr. preklapanje između cestovne okoline i uzdužnog/bočnog postavljanja) „-“ - nije pronađen sadržaj vezan uz kriterij „!“ - informacije postoje, ali nisu lako dostupne</p>						

Izvor: [14]

Tablica 2. Pregled kriterija dizajna reklamnih sadržaja u zakonima i smjernicama u europskim državama

Država	Dokument	Kriterij dizajna									
		Pokret	Treptajuće svjetlo	Vrijeme izloženosti i prijelaza	Poruke u slijedu	Kvaliteta informacija	Prijenos informacija	Boja	Sadržaj	Osvjetljenje	Dimenzije
Belgija	Smjernice	x	x	x	x	x	x	x	x	x	x
	Zakon	-	-	-	-	-	(x)	x	(x)	x	(x)
Irska	Smjernice	-	-	-	-	-	-	-	-	-	-
	Zakon	-	-	-	-	-	-	-	-	-	-
Nizozemska	Smjernice	x	x	x	x	x	x	x	x	x	x
	Zakon	-	-	-	-	-	-	-	x	-	-
Sjeverna Irska	Smjernice	-	-	-	-	-	-	-	-	-	-
	Zakon	x	-	-	-	-	(x)	(x)	(x)	x	x
Slovenija	Smjernice	-	-	-	-	-	-	-	-	-	-
	Zakon	-	-	-	-	-	-	-	-	(x)	-
Švedska	Smjernice	x	-	x	x	x	x	-	x	-	-
	Zakon	-	-	-	-	-	(x)	(x)	(x)	-	(x)
Austrija	Smjernice	!	!	!	!	!	!	!	!	!	!
	Zakon	-	-	-	-	-	-	-	-	-	-
Cipar	Smjernice	-	-	-	-	-	-	-	-	-	-
	Zakon	-	-	-	-	-	-	-	-	x	x
Njemačka	Smjernice	-	-	-	-	-	-	-	-	-	-
	Zakon	-	-	-	-	-	-	-	-	-	-
Italija	Smjernice	-	-	-	-	-	-	-	-	-	-
	Zakon	x	x	x	-	-	(x)	(x)	x	x	x
Litva	Smjernice	-	-	-	-	-	-	-	-	-	-
	Zakon	-	-	-	-	-	(x)	(x)	x	-	(x)

Luksemburg	Smjernice	-	-	-	-	-	-	-	-	-	-
	Zakon	x	x	x	-	-	x	x	x	x	x
Estonija	Smjernice	x	x	x	-	-	-	-	-	x	-
	Zakon	-	x	-	-	-	x	x	x	x	x
Finska	Smjernice	x	x	x	-	-	-	x	x	x	x
	Zakon	-	-	-	-	-	-	-	-	-	-
Mađarska	Smjernice	-	-	-	-	-	-	-	-	-	-
	Zakon	x	x	-	-	-	x	x	x	x	x
Island	Smjernice	-	-	-	-	-	-	-	-	-	-
	Zakon	-	-	-	-	-	-	-	-	-	-
Malta	Smjernice	x	x	x	x	-	x	(x)	x	x	x
	Zakon	-	-	-	-	-	-	-	-	-	-
Norveška	Smjernice	-	-	-	x	x	x	x	x	x	x
	Zakon	-	-	x	-	-	(x)	(x)	(x)	-	(x)
Ukupan broj država (18)		10	8	9	5	4	11	12	12	12	13

X - sadržaj opisuje, spominje ili se izravno odnosi na određeni kriterij

(X) - sadržaj se ili neizravno odnosi na kriterij, ili pokriva mali dio kriterija, ili se kriterij može zaključiti iz općeg sadržaja ili je sadržaj još uvijek pokriven drugim kriterijima koji primarno odgovaraju (npr. preklapanje između cestovne okoline i uzdužnog/bočnog postavljanja)

„-“ - nije pronađen sadržaj vezan uz kriterij

„!“ - informacije postoje, ali nisu lako dostupne

Izvor: [14]

Belgija ima propise za različite vrste reklamnih sadržaja. Propisi su uglavnom vezani za dizajn reklamnih sadržaja. Pa je tako propisano da reklame ne smiju dovesti do zabune s prometnim znakovima, ne smiju blješati niti svijetliti crvenom i zelenom bojom na udaljenosti 75 metara od semafora i manje od 7 metara iznad zemlje. Putokazi s imenom i logotipom tvrtke, razumne veličine ne smatraju se reklamnim sadržajima. Za većinu reklamnih sadržaja na privatnom zemljištu uz državne ceste i autoceste potrebne su dozvole lokalnih vlasti. Unutar crvene linije, odnosno javnog tla pokraj kolnika te privatnog zemljišta između crvene linije i građevinske linije, tako zvane tampon zone nije dozvoljeno oglašavanje bez dozvole AWW-a¹. Panoi nisu dozvoljeni, a iznimno se daje dopuštenje za natpisne panoe čija je površina manja ili jednaka 5 m² te koja nisu osvijetljena i visina im ne prelazi 4 m. Iza građevinske linije dozvolu daje lokalna uprava. Na autocestama oglašavanje nije dozvoljeno u zoni u kojoj se ne gradi, tj. unutar 30 m od kolnika. Za lokalne ceste dopuštenja daju općine, koristeći vlastite kriterije [14].

Irska ima definirane uvjete vezne uz reklamne sadržaje, bez obzira zahtijevaju li dozvolu ili ne, a odnose se na uvjete da se oglasi moraju održavati čistim, urednim i u sigurnosnim uvjetima, ne smiju se prikazivati bez odobrenja vlasnika, ne smiju zaklanjati i ometati tumačenje cestovnih prometnih znakova, željezničkih signala i prema zahtjevu mora se ukloniti. Ne postoje posebne smjernice koje se odnose na digitalno oglašavanje u Sjevernoj Irskoj, ali postoje smjernice najbolje prakse u Engleskoj. U Republici Irskoj na državnoj cestovnoj mreži oglašavanje se strogo regulira iz sigurnosnih razloga. Slučajno parkiranje reklamnih prikolica za kamione, odnosno mobilnih reklama, prikazanih na slici 6, vidljive s ceste smatra se oblikom neovlaštenog oglašavanja [14].

¹ AWW (Agentschap Wegen en Verkeer) - Agencije za ceste i promet u Belgiji.



Slika 6. Mobilni reklamni sadržaj

Izvor [20]

Gradsko vijeće Dublina razvilo je politiku vanjskog oglašavanja koja se temelji na geografskim zonama. Zone pokrivaju sve dijelove grada, uključujući povijesna i kulturna područja, a za svaku od njih razvijen je niz kontrola i propisa. Prva zona obuhvaća područja koja su najosjetljivija i tamo postoji zabrana vanjskog oglašavanja. Druga zona je zona koja obuhvaća maloprodajnu i komercijalnu upotrebu te je tamo oglašavanje dopušteno pod posebnim mjerama. Radijane rute koje vode iz grada i u grad, pripadaju trećoj zoni u kojoj je dopušteno vanjsko oglašavanje. Četvrta zona uključuje koridore rijeka, kanala gdje je zabranjeno oglašavanje. Oglašavanje je dozvoljeno u petoj zoni, zoni značajnog urbanog razvoja, dok je vizualno neprimjereno vanjsko oglašavanje u stambenom području, odnosno šestoj zoni [14].

Situacija u Engleskoj slična je Sjevernoj Irskoj, jer su lokalne vlasti za planiranje odgovorne za kontrolu oglasa. Zakonski propisi određuju da oglas ne smije biti osvjetljen, veći od 2,16 m² ili visine iznad 4,6 m. Međutim, ti su kriteriji usmjereni na oglase na autobusnim stanicama i kioscima s informacijama te nisu primjenjivi na panoje. Također, postoji problem oglasima na mobilnim prikolicama. Teško ih se trajno riješiti, zabrani li se oglašavanje na jednom mjestu, pomaknut će se na drugo mjesto, čime se ne rješava problem [14].

Nizozemska ima smjernice savjetodavnog karaktera. Postoje RWS² smjernice uglavnom za autoceste, NSVV³ smjernice o kriterijima osvjetljenja za vanjske svjetlosne izvore te CROW⁴ smjernice odnose na različite kategorije cesta izvan i unutar urbanih područja i uključuju većinu kriterija RWS-a. RWS smjernica razlikuje bitne kriterije i kriterije za razmatranje, dok CROW smjernice razlikuju 3 vrste kriterija: osnovne kriterije, vrlo važne kriterije i kriterije za razmatranje. Smjernice daju kriterije o lokaciji, osvjetljenju i mogućoj zabuni sa prometnim znakovima. Oni umjesto zabrana sadrže zahtjeve. Smjernice za RWS i CROW razvijene su iz perspektive sigurnosti prometa na cestama, tj. kako bi minimizirale pretpostavljene negativne učinke. Oglasi postavljeni uz druge ceste u nadležnosti su općina. Neke veće općine poput Amsterdama i Rotterdama imaju svoju politiku izdavanja dozvola. Do sada, u praksi, nizozemska nacionalna vlada ne dopušta digitalne panoje na zemljištu uz ceste, što je obično oko 15 metara, uglavnom na autocestama. Dopuštaju panoje na benzinskim postajama i odmorištima na autocestama, ali pod uvjetom da zadovolje kriterije iz RWS smjernice za odmorišta. Na primjer, reklame ne smiju biti usmjerene prema glavnom kolniku osim znaka na kojem je prikazano ime ili znak tvrtke na benzinskoj postaji [14].

U Sloveniji su Zakonom o cestama određeni uvjeti postavljanja reklamnih panoa u naseljima i izvan njih. Prema Pravilniku o prometnim znakovima i opremi na cestama ne dopušta se postavljanje reklamnih panoa u području rezerviranom za prometne znakova. Prema Pravilniku o projektiranju cesta tvrtke ili osobe moraju se informirati i tražiti dopuštenje oglašavanjem. Unutar zaštitnih zona, odnosno zaštićenih područja ceste zabranjeno je postavljanje reklamnih panoa. Iako prema zakonu o cestama postoje sigurnosni razlozi uklanjanja panoa, niti policija niti inspektori ne uklanjaju panoje jer se ne može dokazati njihov štetni utjecaj na sigurnost prometa. U posljednjih nekoliko godina došlo je do porasta ilegalnih reklamnih panoa, koji su postavljeni samo nekoliko centimetara od zaštitne zone te izrazito veliki. Također problem su postavljeni osvjetljeni panoi kod ulaza u tunel Trojane, koji privlače pozornost vozača [14].

Švedska ima tri glavne zakonske reference u kojima se spominju reklamni sadržaji, a to su Zakon o cestama, Zakon o planiranju i izgradnji te Zakon o posebnim odredbama za čišćenje ulica i postavljanje oznaka. U još ponekim pravilnicima spominje se oglašavanje. Zakon o

² RWS (Rijkswaterstaat) - Nizozemsko državno tijelo za ceste.

³ NSVV (Nederlandse Stichting Voor Verlichtingskunde) - Nizozemska zaklada za znanost o osvjetljenju

⁴ CROW osigurava dobru organizaciju infrastrukture, javnog prostora i prometa u Nizozemskoj.

cestama propisuje da je za postavljanje reklamnih sadržaja unutar cestovne rezerve potrebno dopuštenje. Cestovnom rezervom se smatra zona koja je rezervirana za prometne znakove, rasvjetne stupove i druge uređaje za usmjeravanje korisnika ceste [14].

Austrijski Federalni zakon o cestama propisuje da se bilo kakva reklama (akustička i vizualna) ne smije postavljati unutar 100 m sa svake strane državne ceste ili autoceste. Iznimke može odobriti Federalna uprava za ceste ako su obavijesti i reklame od općeg interesa za korisnika ceste. Samo lokalne vlasti države Cipar izdaju dozvolu za postavljanje reklamnih panoa u blizini cestovne mreže. Oglasi se uglavnom postavljaju na privatnim zemljištima, što znači da ako je oglas nelegalno postavljen, agencije ili vladini odjeli ne mogu intervenirati i ukloniti ih [14].

U Njemačkoj je zabranjeno prikazivanje reklama i bilo koje vrste oglasa pomoću slika, scenarija, svjetla ili zvuka izvan izgrađenih područja, koje odvrćaju pozornost sudionicima u prometu. Također, unutar izgrađenih područja reklamni panoi ne smiju ugrožavati sigurnost prometa. S obzirom da se Njemačka sastoji od 16 saveznih pokrajina, svaka ima svoje smjernice i na temelju procjena donosi odluke o lokaciji reklamnih panoa [14].

U Italiji je svaki oblik oglašavanja uz međunarodne rute, autoceste i glavne prigradske prometnice strogo zabranjen. Na navedenim cestama reklamni panoi se mogu postaviti na parkiralištima i uslužnim objektima, ali pod uvjetom da nisu vidljivi s ceste. Svjetleći reklamni natpisi na vozilima su također zabranjeni. Oglašavanje restorana, trgovina, tvrtki smatra se reklamiranjem [14].

U Litvi je zabranjeno vanjsko oglašavanje na autocestama, zaštitnim područjima, ali i u ulicama i pokraj njih ako postoji mogućnost od ometanja prometne signalizacije, zasljepljivanja i opasnosti za sudionike u prometu. Luksemburg ima posebne uvjete oglašavanja ovisno vrsti ceste. Na autocestama reklamni panoi nisu dopušteni, dok je za držane ceste potrebna dozvola za postavljanje reklamnih uređaja unutar 25 metara od ceste, a za ostale ceste potrebna je dozvola za postavljanje unutar 10 metara od ceste [14].

Islandski Zakon o očuvanju prirode ne dopušta postavljanje reklamnih panoa u ruralnim područjima, osim jednostavnih panoa koji daju informacije o uslugama dostupnim uz cestu, kao što u trgovine, restorani. Estonija ne dopušta oglašavanje u zaštićenoj zoni, ali vlasnik ceste može umanjiti širinu navedene zone ako to dopuštaju okolnosti. S obzirom da u Estoniji nema puno LED reklama, nema niti posebnih propisa vezanih uz njih. Za odobrenje koriste se općenite uvjete da reklamni uređaj mora biti u skladu s ekološkim standardima i da se u mraku

intenzitet svjetlosti mora svesti na minimum. Dopušteni su reklamni sadržaji sa sporim kretanjem pojedinih elemenata slike, dok je zabranjeno pomicanje slika i videozapisa te bilo koji efekti treptaja [14].

Finska je donijela smjernice vezane uz tehničke značajke reklamnih panoa, kao što su položaj, minimalne udaljenosti, izgled veličina, osvjetljenje i promjenjivi sadržaj. Malta je donijela nove smjernice za ocjenu zahtjeva za dozvole vezane uz reklamne panoje, kako bi se osiguralo da reklamni sadržaj nema vizualni utjecaj niti utjecaj na sigurnost prometa. Smjernice se odnose na opće kriterije reklamnih sadržaja, na reklamne panoje i elektroničke panoje. Navedene su sve upute vezane uz pogodna mjesta za postavljanje panoa, ovisno o postojećim zgradama, povijesnim i kulturnim znamenitostima te značajkama okoliša [14].

Norveški priručnik Oglašavanje i prometna opasnost sadrži detaljne smjernice vezane za sigurnost prometa na cestama. Za sve javne ceste vrijede ista pravila, a procjena ugrožava li reklamni sadržaj sigurnost prometa ovisi o čimbenicima kao što su ograničenje brzine, gustoća prometa, vrsta prometa i povijest prometnih nesreća na području na kojem se želi postaviti reklamni pano [14].

Vanjsko oglašavanje u Australiji i Novom Zelandu reguliraju državne uprave za ceste, odjeli za planiranje te državne i lokalne samouprave. Tijela za kontrolu ceste odgovorna su za odobravanje dizajna i lokacije reklamnog sadržaja unutar cestovnih rezervi, ali i za uklanjanje istog ako ne zadovoljava uvjete. Teritorijalna tijela odgovorna su za odobravanje reklamnih panoa koji se postavljaju izvan cestovne rezerve, ali su vidljivi korisnicima ceste [14].

CDOT⁵ regulira vanjsko oglašavanje duž autocesta države Colorado te daje dozvolu za reklamne panoje. Reklamni panoi koji se nalaze oko 180 metara od autoceste podliježu državnim pravilima i propisima vezanim za njihovu veličinu, osvjetljenjem i razmakom [21].

⁵ CDOT (Colorado Department of Transportation) – Odjel transporta u Coloradu

5. ANALIZA UTJECAJA REKLAMNIH SADRŽAJA NA VOZAČE

Reklamni panoi su sve češći uz sve vrste prometnica. Njihov broj raste ovisno o razvoju gospodarstva, konkurenciji među tvrtkama te razvoju tehnologije. Ovisno o vrsti reklamnog panoa razlikuje se i njihovi utjecaji na sudionike u prometu. Kao što je već ranije navedeno reklamni sadržaji uz ceste dijele se na tradicionalno statičke, statičko digitalne i video panoa. Sadržaj tradicionalno statičkih panoa određeno vremensko razdoblje je nepromijenjen te se mijenjaju ručno. Dok se za razliku sadržaji statičko digitalnih panoa prikazuju određeno vremensko razdoblje, zatim se digitalno zamijene drugim reklamnim sadržajem. Sadržaj video panoa prikazuje video zapise ili pokretne animacije. U ovome poglavlju biti će opisana znanstvena istraživanja vezana uz utjecaj navedenih reklamnih sadržaja na ponašanje vozača, a time i na cjelokupnu sigurnost cestovnog prometa.

Još u prošlom stoljeću ljudi su uvidjeli mogućnost utjecaja reklamnih sadržaja na sudionike u prometu. S obzirom na tadašnju tehnologiju počeli su provoditi istraživanja čiji su rezultati ukazali na negativan utjecaj koji izazivaju reklamni panoi. Ispitivanja se također i danas provode širom svijeta s moderniziranom tehnologijom. Studije se razlikuju ovisno o vrsti reklamnog uređaja te načinu ispitivanja. Odnosno, vrši li se ispitivanje u vozilu ili pomoću simulatora vožnje.

Kako svi predmeti ne privlače istu količinu pažnje, Wickens i kolege razvili su model pomoću kojega se može protumačiti zašto određeni objekti privlače više pažnje od drugih. Njihov model predviđa kako se promatrači, odnosno vozači rasporediti svoju vizualnu pažnju na različita područja interesa u svom okruženju. Prema modelu SEEV provedeno je istraživanje pod utjecajem četiri faktora uočljivosti, odnosno istaknutosti, napora, očekivanja i vrijednosti. Model je dobio naziv prema početnom slovu engleskog naziva svakog faktora. Objekt ima vizualnu uočljivost (engl. Saliency) kada je u kontrastu s pozadinom, na što utječe prisutnost pokretnih slika i teksta, rotirajuće reklame, veličina, osvjetljenje te nagle promjene boja. Veliki osvijetljeni digitalni panoi u mraku s promjenom boja i pokretnih slika istaknutiji su od malih tradicionalnih statičkih panoa koji nisu osvijetljeni. Uočljivost nije samo vizualna, jer i iznenadni zvukovi i vibracije također mogu privući pažnju. Čimbenik napor (engl. Effort) odnosi se na položaj reklame u odnosu na cestu, vizualni nered, veličinu panoa, slova te na količinu teksta i strukturu slika. Napor je također povezan s opterećenjem posla; kada je prometna situacija složena, vozači moraju posvetiti veću pozornost, pa će biti manje skloni gledanju panoa. Očekivanje (engl. Expectancy) povezano s traženjem informacija koji su relevantni za određeni zadatak. Na primjer, vozači mogu tražiti prometni znak, koji označava

da moraju napustiti autocestu kako bi došli do svog odredišta. Naposljetku, čimbenik vrijednost (engl. Valeu) povezan je sa sadržajem slike, poruke, teksta koji izazivaju određene emocije, potiču vozača na druge aktivnosti ili su usko vezani uz trenutne ciljeve vozača. Vrijednost objašnjava činjenicu da će ljudi tražiti informacije koje su najvažnije za njihove trenutne želje i potrebe. Na primjer, kada je vozač gladan i traži mjesto za jelo, vjerojatnije je da će pažnju usmjeriti na traženje oglasa restorana, nego što bi to inače bio slučaj [3].

Niz istraživanja je provedeno kako bi se utvrdio utjecaj različitih tipova reklamnih sadržaja. Za potrebe izrade ovog završnog rada te studije su podijeljene prema vrsti reklama i to na: statičke i dinamičke reklamne panoe.

a) Rezultati istraživanja sa statičkim reklamnim panoima

Jedna od starijih studija provedena je 1988. godine u Finskoj [20]. Rezultati studije su pokazali kako vozači koriste znatno više vremena za percepciju poruke reklamnog sadržaja (oko 2,3 sekunde), u odnosu na vrijeme provedeno za opažanje poruke na prometnom znaku (oko 0,5 sekundi).

Studija sveučilišta Brunel iz Londona, 2009. godine, pokazala je da reklamni sadržaji uz ceste imaju utjecaj na kontrolu položaja vozila na prometnoj traci, odnosno da odvrća pažnju od situacija na cesti te da može povećati mentalni stres. Također, mnoge studije ukazale su na izraženiji učinak oglašavanja kod monotonih situacija, za razliku od složenih prometnih situacija, gdje broj prometnih znakova, reklamnih panoa i drugih vrsta informacija rezultira dužim promatranjem i traženjem potrebnih prometnih informacija [22].

U Danskoj, 2013. godine provedene su empirijske studije utjecaja statičkih reklamnih panoa duž državnih cesta pomoću različitih instrumenata. Od 32 ispitanika, 69 % je barem jednom na početku vožnje pogledalo reklamni pano, a tijekom vožnje dva ili više puta isti. Kod većine vozača, oko 44 % trajanje pogleda trajalo je oko 0,5 sekundi, dok je kod 18 % vozača trajalo barem jednu sekundu. Na temelju rezultata zaključeno je da veliki statički panoi duž državnih cesta odvrćaju vizualnu pažnju do mjere koja utječe na sigurnost prometa [22].

Centar za istraživanje nesreća na Sveučilištu Monash iz Australije je 2010. godine istraživao učinak reklamnih panoa tijekom simulirane vožnje. U istraživanju je sudjelovalo 48 sudionika podijeljenih u 3 grupe prema životnoj dobi. Prva grupa ili grupa mladih vozača sastojala se od 16 vozača u dobi 18-25 godina koji su prije manje od godinu dana stekli vozačku dozvolu, drugu grupu činilo je 16 ispitanika u dobi od 25 do 55 godina također s vozačkom dozvolom, a posljednja ili starija grupa sastojala se od 16 vozača starijih od 65 godina. Tijekom

vožnje na simulatoru prate se pokreti glave i očiju, a scenarij se sastoji od dionica cesta s tri prometne trake kroz trgovačko i industrijsko naselje s povremenim semaforiziranim raskrižjima. Glavni zadatak bio je mijenjanje prometne trake kada se približe znaku koji na to ukazuje. Kod svih dobnih skupina promjena traka trajala je duže pri prolasku mjesta s reklamnim panoima, neovisno o tome je li reklamni pano bio statički ili digitalni. Stariji vozači činili su više pogrešaka tijekom mijenjanja prometne trake, a posebno u blizini panoa. To potvrđuje ranija ispitivanja da stariji vozači imaju više poteškoće u složenom cestovnom okruženju. Prvoj grupi vozača trebalo je više vremena za promjenu traka kada nije bilo panoa u blizini, a u blizini panoa uvelike su povećali broj pogrešaka. Kod te skupine teško je utvrditi jesu li na greške utjecali dob, neiskustvo ili manje razvijene mentalne metode kod potrage informacija tijekom vožnje [23].

Isto sveučilište je 2016. godine provodilo ispitivanje utjecaja statičkog oglašavanja uz ceste na svijest vozača. Ispitivanje je provedeno na 19 vozača u dobi od 22 do 47 godine s valjanom vozačkom dozvolom te koji voze od 1 do 100 sati svaki tjedan. Ruta dugačka 38 kilometara sadržavala je 3 različita okruženja za vožnju: autocestu, prometno gradsko trgovačko područje i magistralnu cestu, a vozilo je bilo opremljeno kamerama. Rezultati su pokazali da postojanje statičkih panoa ne mijenja svijest vozača te da prisutnost reklamnih panoa uz cestu i općenito distrakcije ne utječe na to koliko vozači postižu svijet o situaciji. S obzirom da su ispitanici znali da ih snimaju tijekom vožnje postoji mogućnost da je to utjecalo na njihovo ponašanje, a samim time i na rezultate provedenog istraživanja [24].

b) Rezultati istraživanja s digitalnim i video reklamnim panoima

Istraživanja vezana uz digitalne i video panoe počela su zbog sve veće pojave istih. Razvojem tehnologije povećava se broj te vrste reklamnih uređaja za koje se smatra da imaju puno veći negativni utjecaj od klasičnih statičkih reklamnih panoa.

Kanadske studije proučavale su video reklame te su došle do zaključka da privlače pažnju vozača, ali i da su u nekoliko slučajeva predstavljale opasnost za sigurnost prometa na cestama, zbog malog vremenskog razmaka u odnosu na vozilo ispred kod dugih pogleda u trajanju većem od 1,5 sekunde. Nadalje zabilježen je znatno veći broj naglog zaustavljanja pri približavanju raskrižja te sporijeg kretanja vozila na semaforiziranim raskrižjima [22]

Britanska studija, 2009. godine, provela je istraživanje na simulatoru vožnje kako bi usporedila utjecaj video reklama i statičkih reklamnih panoa na ponašanje vozača. Rezultati istraživanja pokazali su da vozači duže i češće gledaju digitalne panoe u usporedbi sa statičkim

reklamnim panoima. Digitalni panoi utječu na vozačevu kontrolu položaja u prometnoj traci te učestalije naglo kočenje. Vožnjom autocestom koja ima četiri digitalna panoa švedska studija 2011. godine je došla do zaključka da je reklama preusmjeravala vizualnu pažnju vozača te je primijećeno da i tijekom dana i noći trajanje pogleda iznosi do 6 sekundi pri prolasku reklamnih panoa [22].

Američka studija, 2016. godine na autocesti sjeverno od Bostona, gdje su postavljena dva velika LED reklamna panoa istraživala je njihov utjecaj. Vozilo koje je koristilo 123 ispitanika bilo je opremljeno kamerama koje su omogućavale snimanje pokreta vozača. Rezultati ovog istraživanja pokazali su značajan broj skretanja s kolnika zbog pogleda LED reklamnih panoa, naročito kada se je reklamni sadržaj mijenjao. Studija je zaključila da je teško vozačima ignorirati pokretne i stimulirajuće reklamne sadržaje, pa bi zbog toga njihov povećan broj uz prometnice predstavljao prepreku u vidu sigurnosti prometa [25].

Australska studija je 2011. godine ispitivala otkrivanje promjena na vozilima i prometnim znakovima kod prisutnosti i odsutnosti reklamnih panoa. U studiji su sudjelovala 45 ispitanika podijeljenih u tri skupine prema dobi. Neiskusna skupina sastojala se od 15 vozača u dobi od 18 do 25 godina koji su imali manje od godinu dana vozačkog iskustva, starija grupa sastojala se od 15 vozača starijih od 65 godina i posljednja grupa za usporedbu imala je 15 vozača u dobi od 25 do 55 godina. Sudionici su na LED zaslonu na udaljenosti oko 60 centimetara, pregledavali fotografije prizora na cesti. Bilo je 96 scena snimljenih iz perspektive vozača na cestama oko Melbournea u Australiji. Na nekim fotografijama ne dostaje vozilo, putokaz ili neki drugi predmet ili se mijenja njegova veličina. Dio fotografija je s panoima, a dio bez, a zadatak je da ispitanici primijete promjenu. Sudionicima je trebalo duže vremena da otkriju promjenu kada su bili prisutni reklamni panoi. To ukazuje da se na cestama s uređajima za kontrolu prometa i mnogim reklamnim panoima neki putokazi neće primijetiti. Starijim vozačima treba više vremena za otkrivanje promjena u složenoj prometnoj okolini [26].

Novije istraživanje provedeno je u Danskoj 2017. godine sa 16 ispitanika, koji imaju najmanje 25 godina i ne nose naočale. Vozili su rute s 228 različitih LED reklamnih panoa, od kojih je 145 ispitano preko dana i 83 tijekom večernjih sati. Unutar automobila bila je ugrađena kamera koja je pratila pokrete vozača, odnosno prikupljeni podaci provjeravali su gledaju li vozači LED reklamne sadržaje, broj, kut pogleda te njihovo trajanje. Istraživanjem je opaženo 397 pogleda LED reklama, a prosječni broj pogleda LED reklama iznosi 1,7 pogleda po vožnji, dok je prosječno trajanje pogleda 0,91 sekundu, a najduži pogled trajao je 7 sekundi. Otkriveno je 26 distrakcija te da je vizualna distrakcija češća u slučajevima kada je prometno okruženje

jednostavnije, a razlike nema u njihovoj pojavnosti tijekom dana i noći. Rezultati su pokazali da 1/3 svih kritičkih pogleda⁶ nije bilo povezano s vožnjom, nadalje LED panoi kao i ostale reklame predstavljaju 69 % kritičkih pogleda. Ne postoji značajna razlika između dnevne svjetlosti i tame u pogledu broja pogleda LED reklama, ali je vrijeme trajanja pogleda LED reklame na dnevnom svjetlu od 7 sekundi duže je u odnosu na trajanje pogleda u tami od 3,9 sekundi. Ništa nije ukazalo na činjenicu da LED reklame privlače veću pozornost tijekom noćne vožnje, što je moguće zbog ulične rasvjete koja je bila postavljena duž cijele rute. Također zaključeno je da veliki reklamni panoi privlače puno više pažnje od malih i srednjih panoa, kao i panoi na desnoj strani te na središnjem otoku u odnosu na lijevu stranu kolnika [22].

CEDR (Conference of European Directors of Roads) je transnacionalni program istraživanja cesta koji je s partnerima pokrenuo projekt u trajanju od rujna 2017. godine do veljače 2019. godine pod nazivom Procjena distrakcija vozača od cestovne tehnologije temeljene na signalizaciji, odnosno na engleskom ADVERTS (Assessing Distraction of Vehicle drivers in Europe from Roadside Technology-based Signage). ADVERTS je istraživački projekt koji ima za cilj prikupljanje i širenje preporuka cestovnim vlastima o načinu minimiziranja distrakcija reklamnim panoima s posebnim naglaskom na statičke digitalne panoe i video-panoe, kako ne bi ometali sigurno izvršavanje zadaća vožnje. Istraživanje se sastoji od pregleda postojeće literature u država Europe, ali i izvan nje. Pedesetak studija identificirano je o učincima reklamnih panoa na cestama na rizik od sudara ili ponašanje korisnika. Četrdeset i devet ovih studija odnosilo se na vozače, a jedno na motocikliste. Simulacijska studija za motocikliste proučavala je utjecaj statičkih panoa ugodnog, neugodnog i neutralnog sadržaja na vozača. Rezultati istraživanja doveli su do zaključka da vozač duže zadržava pogled na reklamnim panoima ugodnog i neugodnog sadržaja u odnosu na neutralni. Dok nije bilo razlike u broju i vremenskom trajanju pogleda ugodnih i neugodnih reklamnih sadržaja. Pronađeno je pet studija koje su ispitivale povezanost između reklamnih panoa i sudara, iako rezultati ne dopuštaju donošenje čvrstih zaključaka. U jednoj je studiji iz 2012. godine porast broja sudara zabilježen u blizini panoa, a u četiri druge studije nije uočena promjena. Zaključci studija o utjecaju reklamnih panoa na ponašanje vozača su da se bočna kontrola pogoršava kada vozači gledaju panoe, dok gledanje reklamnih panoa ne utječe baš na brzinu vozila. Međutim, neki vozači naglo smanjuju brzinu pri prolasku statičkih digitalnih panoa i video panoa. Vozači su skloni zaboraviti signalizirati promjenu trake u blizini panoa. S

⁶ Kritički pogled je fiksacija u trajanju duljem od jedne sekunde i kutu pogleda preko 10 stupnjeva.

obzirom da su se provodile simulacijske studije postoji mogućnost da će se vozači ponašati drugačije kad su izloženi uzbudljivim slikama i tekstovima u stvarnom prometu. Otprilike polovina vozača ne gleda reklamne panoje kada prolaze pored njih. Oni koji to čine češće i duže gledaju statičke digitalne panoje i video panoje nego tradicionalne statičke panoje i tome su više skloni mladi vozači. Dugački pogledi na predmete izvan vozila značajno povećavaju rizik od sudara. Međutim, potrebno je više istraživanja kako bi se procijenio učinak slika i teksta na ponašanje u vožnji [14].

6. PREPORUKE ZA UMANJIVANJE NEGATIVNOG UTJECAJA REKLAMNIH SADRŽAJA NA VOZAČE

Prema rezultatima prethodno navedenih istraživanja vidljivo je da reklamni sadržaji negativno utječu na ponašanje vozača. Uočeno je da vozači u prisustvu reklamnih panoa drže mali vremenski razmak u odnosu na vozilo ispred te se broj situacija koje rezultiraju naglo kočenje povećava. Također, zabilježeno je da vozači češće i duže gledaju digitalne i video panoe za razliku od statičkih, ali i da LED reklame privlače manje pozornosti zbog ulične rasvjete postavljene duž ceste.

Najbolje rješenje za umanjivanje njihovog negativnog utjecaja bila bi potpuna zabrana oglašavanja na cesti. U praksi to je gotovo ne ostvarivo, zbog velikog broja zahtjeva reklamne industrije i ekonomske koristi vlasnika cesta. Stoga je izrazito važno da se zakonom i smjernicama pokuša umanjiti negativan utjecaj reklamnih sadržaja na sigurnost prometa. S obzirom da svaka karakteristika reklamnog sadržaja drukčije utječe na vozača preporuke za umanjivanje negativnog utjecaja reklamnog sadržaja na vozače podijeljene su u četiri kategorije: osnovne, preporuke položaja, sadržaja te dizajna [27].

Prema osnovnim preporukama ne bi smjeli biti dozvoljeni reklamni panoi koji se zbog veličine, oblika, boje, sadržaja ili kombinacije istih mogu zamijeniti s prometnim znakovima. Prometni znakovi pružaju potrebne informacije vozačima za sigurno i nesmetano odvijanje prometa. Ukoliko postoji sličnost reklamnih sadržaja i prometnih znakova pojavljuje se zbunjenost vozača, što naposljetku utječe na njegovo ponašanje i cjelokupnu sigurnost. U svim smjernicama i zakonima navedeno je da su zabranjeni reklamni sadržaji koji asociraju na prometni znak, odnosno oni koji mogu zbuniti i omesti sudionike u prometu te prouzrokovati opasnost. Nadalje, reklamni panoi ne bi smjeli biti postavljeni na načine koji zaklanjaju pogled na prometne znakove, signalizaciju te sveukupnu cestovnu infrastrukturu. Vidljivost prometnih znakova, signalizacije, opreme i same ceste ne smije ni na koji način biti smanjena [27].

Preporuke položaja odnose se na kompleksne lokacije, poput raskrižja, zavoja, ulaza i izlaza s autoceste ili brze ceste, gdje se ne bi smjeli postavljati reklamni sadržaji. Na određenim lokacijama i u određenim situacijama potrebna je veća količina pažnje i koncentracije vozača. Vozač se mora usredotočiti na vožnju, brzo reagirati i donijeti odluku te bi odvratanje pažnje reklamnim sadržajima u tim slučajevima moglo uzrokovati teške posljedice. Vezano uz navedenu preporuku ne postoje zakonske regulative koje zabranjuje postavljanje oglasa na kompleksnim lokacijama [27].

S obzirom da kretanje privlači vozačevu pažnju, preporuke vezne uz sadržaj su da se reklamni sadržaji s pokretnim slikama i animacijama ne bi trebali koristiti. Iako ne postoje konkretni dokazi o utjecaju količine kretanja na ponašanje vozača, sve zemlje su u uputama zahtijevale da se ne upotrebljavaju reklamni sadržaji sa slikama, tekstom i animacijama u pokretu. Također, sadržaji reklamnih panoa ne bi trebali poticati vozača na traženje informacija ili obavljanje neke druge aktivnosti. Primjer takvog sadržaja je telefonski broj, link web stranice ili poruke poput „Nazovite odmah“ i „Posjetite našu internetsku stranicu“. Takvo poticanje na skretanje pažnje znatno utječe na sigurnost prometa. Pojedine zemlje kao Švedska ili Norveška zabranile su telefonske brojeve i web adrese na reklamnim sadržajima, dok su Belgija i Nizozemska zabranile općenito sadržaje koji utječu na sudionike prometa, odnosno potiču na radnje nevezane uz vožnju [27].

Svaki reklamni sadržaj mora biti sažet, čitljiv i razumljiv. Količina podataka, font slova, nerazumljiv tekst značajno utječu na duljinu promatranja takve reklame. Primjer reklame s puno sadržaja odnosno s velikom količinom podataka prikazan je na slici 7. Što duže vozač promatra reklamni sadržaj uz cestu, vozilo se duže kreće bez nadzora te to itekako povećava rizik nastanka prometnih nesreća. Ove konstatacije potvrdila su i simulacijska istraživanja iz 2014. i 2017. godine, koje su pokazale da velika količina teksta pogoršava bočnu kontrolu vozila te da su reklamni sadržaji s nekoliko riječi većeg fonta manja distrakcija vozača zbog lake čitljivosti. Niti jedna država ne daje posebne smjernice vezane uz ovu preporuku. Izuzetak je jedino Norveška koja zahtijeva jednostavni font, dobar kontrast teksta i pozadine te da ne bude više od osam simbola, riječi, brojeva ili slika [27].



Slika 7. Primjer reklame s puno sadržaja

Izvor: [28]

Osim količine podataka, veličine i fonta slova na reklamnom sadržaju pažnju privlači i sam sadržaj reklame. Sadržaj može biti promotivno informativnog, smiješnog, osjetljivog i provokativnog sadržaja. Svaki takav sadržaj privlači vozačevu pažnju i predstavlja rizik od nastanka prometne nesreće. Pretpostavka je da reklame osjetljivog i provokativnog sadržaja u većoj mjeri privlače pozornost i utječu na ponašanje vozača. Primjer reklama provokativnog sadržaja prikazan je na slici 8.



Slika 8. Primjer provokativnog reklamnog sadržaja

Izvor: [28]

Preporuke dizajna ističu da ako postoje prijelazi između oglasa, trebalo bi ih biti što manje, kako bi trajanje oglasa bilo što dulje. Terenska i simulacijska istraživanja iz 2016. i 2018. godine pokazala su da promjena jednog oglasa u drugi privlači puno veću pozornost od samog oglasa te da je i trajanje pogleda duže. Neke države propisale su minimalno vrijeme prikazivanje jednog oglasa za sve ceste, druge su propisale minimalno vrijeme prikazivanja ovisno o ograničenju brzine na cesti, dok treće nemaju propise vezane uz to. Ne bi smjeli biti dozvoljeni ni reklamni panoi koji zasljepljuju sudionike u prometu te oglasi s treptajućim svjetlima. Prihvatljiva razina osvjetljenja panoa ovisi o rasvjeti ceste, vremenskim uvjetima i dobu dana. Osvjetljeni predmeti privlače pažnju, pa mnoge države u smjernicama navode da reklamni sadržaji ne smiju zasljepljivati vozača niti izazivati blještavilo. Osim toga neke države zabranile su osvjetljavanje panoa ako nema druge rasvjete na cesti, dok su druge propisale maksimalnu vrijednost osvjetljenja. Također, reklamni sadržaji s treptajućim, isprekidanim ili pomičnim svjetlima ili pokretnim dijelovima trebali bi biti zabranjeni. Pokreti i nagle promjene privlače vozačevu pažnju, a bljeskajuća svjetla mogu se pobrkati s prometnim signalima te biti zbunjujuća i opasna za vozače. Trebalo bi izbjegavati velike reklamne panoje, koji svojom fizičkom veličinom privlače pažnju. Države ne obraćaju pozornost na veličinu reklamnog

panoa, iako su neke zemlje odredile maksimalnu veličinu, ona varira od 5 m² do 40 m² i ovisi o lokaciji u odnosu na cestu [27].

Cestovne vlasti trebale bi koristiti navedene preporuke kao temelj izrade vlastitih smjernica. Prije postave reklamnog sadržaja uz cestu trebalo bi razmotriti njihov mogući utjecaj na sigurnost i ovisno o tome dati odobrenje ili ne. Također, trebalo bi zahtijevati da se reklamni sadržaji redovito održavaju, kako kvarovi ne bi uzrokovali povećanu vozačevu pažnju. Suradnjom s reklamnim industrijama, cestovne vlasti trebale bi im ukazati na sigurnosni rizik koji predstavljaju reklamni uređaji.

7. ZAKLJUČAK

Razvoj tehnologije i sve veći broj motornih vozila u svijetu rezultira pojavljivanjem problema sigurnosti cestovnog prometa. Na sigurnost cestovnog prometa utječu tri osnovna čimbenika: čovjek, vozilo i cesta. Vozilo i cesta konstrukcijskim značajkama utječu na ponašanje čovjeka, dok njihovi nedostaci predstavljaju rizik od nastanka prometne nesreće. Čovjek je najvažniji čimbenik sigurnosti prometa koji svojim znanjem i ponašanjem najviše može utjecati na smanjenje prometnih nesreća sa smrtnim posljedicama. Na temelju informacija koje vozač prikuplja, u najvećoj mjeri osjetilom vida, donosi odluke koje uvelike ovise o usmjerenosti njegove pažnje. Svako složeno prometno okruženje od vozača zahtijeva kontinuiranu pažnju tijekom vožnje kako bi se izbjegle moguće incidentne situacije. Za sigurnu vožnju potrebna je pažnja i pravovremeno uočavanje različitih elemenata ceste, situacija i drugih sudionika u prometu. Distrakcija, odnosno preusmjeravanje pažnje na aktivnosti i predmete unutar i izvan vozila od aktivnosti važnih za sigurnu vožnju dijeli se u četiri osnovne kategorije: vizualna, fizička, zvučna i kognitivna. Vozač je tijekom vožnje podložan utjecaju različitih tipova distrakcija, od kojih većina pripada u više od jedne kategorije.

Distrakcija predstavlja prijetnju sigurnosti prometa te neovisno o vrsti može prouzročiti prometnu nesreću. U Europskoj uniji distrakcija vozača je uzrok između 10 % i 30 % prometnih nesreća. Zbog svojih negativnih utjecaja, npr. smanjenje performansi i brzine vožnje, bliže međusobne udaljenosti, problemi s držanjem smjera, greške tijekom vožnje te suženo vidno polje, distrakcija znatno utječe na sigurnost prometa.

Tijekom vožnje uz poznate tipove distrakcija unutar i izvan vozila, sve češće se pojavljuju različiti reklamni sadržaji uz cestu. Takvi reklamni sadržaji uz cestu zamišljeni su da privlače pažnju sudionika u prometu. Oni svojim lokacijom, osvjetljenjem, dizajnom i sadržajem uzrokuju vizualne distrakcije i samim time značajno utječu na ponašanje vozača i cjelokupnu sigurnost cestovnog prometa. Zbog njihovog sve većeg broja, države su donijele zakone i smjernice vezane uz položaj i dizajn reklamnih sadržaja. Detaljnost smjernica i zakona razlikuju se od države do države. Neke države postavljaju uvjete za reklamno oglašavanje uz cestu, druge provode različite kontrole, a treće u potpunosti zabranjuju reklamno oglašavanje. Republika Hrvatska nema poseban zakon vezan uz reklamne sadržaje uz ceste, nego samo smjernice i preporuke.

Mogućnosti utjecaja reklamnih sadržaja na sudionike u prometu uviđeni su još u prošlom stoljeću, kada su s obzirom na tadašnju tehnologiju provedena prva istraživanja.

Istraživanja se danas provode diljem svijeta te se razlikuju prema vrsti reklamnog uređaja i načinu ispitivanja. Rezultati različitih istraživanja ukazuju da oglašavanje ima izraženiji učinak u monotonim situacija za razliku od složenih prometnih situacija. Također, rezultati studija pokazuju da veliki reklamni uređaji privlače veću pozornost te da vozači duže i češće gledaju digitalne reklame panoe za razliku od statičkih. Vezano uz istraživanja utjecaja digitalnih reklamnih sadržaja uočeno je da je vozaču teško ignorirati pokretne sadržaje.

Kako je nemoguće potpuno zabraniti oglašavanje uz ceste, zbog velikog broja zahtjeva reklamne industrije i ekonomske koristi vlasnika cesta, izrazito je važno da se negativni efekti reklamnih sadržaja svedu na najmanju moguću razinu kroz zakone i smjernice. Preporuke položaja, sadržaja, dizajna i općenite preporuke trebale bi se koristiti kao podloga pri izradi smjernica. Reklamni sadržaji ne bi smjeli uzrokovati zabunu s prometnim znakovima niti se postavljati na način da zaklanjaju pogled na prometne znakove, signalizaciju te sveukupnu prometnu infrastrukturu. Sadržaj ne bi trebao poticati vozače da traže informacije ili obavljaju radnje koje nisu vezane uz vožnju. Osim toga, reklamni sadržaji trebali bi biti sažeti, čitljivi i razumljivi. U slučaju da postoje prijelazi između oglasa trebalo bi ih smanjiti, kako bi trajanje oglasa bilo što dulje. Reklamni sadržaji koji zasljepljuju sudionike u prometu te oglašavaju s treptajućim svjetlima i pokretnim dijelovima ne bi trebali biti dozvoljeni te bi trebalo bi izbjegavati velike panoe, čija veličina privlači pozornost. Prije postave reklamnog sadržaja uz cestu odgovorna osoba trebala bi razmotriti njihov mogući utjecaj na sigurnost i ovisno o tome dati odobrenje, a postavljeni reklamni sadržaji trebali bi se redovito održavati, kako kvarovi ne bi uzrokovali povećanu vozačevu pažnju.

S ciljem pružanja potrebnih informacija državama, odnosno nadležnima tijelima kako bi dopunile stare i donesle nove smjernice i zakone vezane uz reklamne sadržaje uz ceste potrebna su daljnja istraživanja utjecaja reklamnih uređaja na ponašanje vozača. Osim toga, novim smjericama i zakonima značajno bi se utjecalo na sigurnost prometa i na smanjenje teških prometnih nesreća.

LITERATURA

- [1] Cerovac, V., Tehnika i sigurnost prometa, Zagreb, Fakultet prometnih znanosti, 2001.
- [2] Zagorac, J., Perotić, V., Prometna psihologija i kultura, Zagreb, Škola za cestovni promet, 2007.
- [3] CEDR Transnational Road Research Programme: The safety effects of (digital) roadside advertising: an overview of the literature, 2018.
- [4] Driver distraction 2018, European Road Safety Observatory
- [5] [https://www.wikihow.com/Deal-With-a-Long-Vacation-Car-Ride-\(Teens\)](https://www.wikihow.com/Deal-With-a-Long-Vacation-Car-Ride-(Teens)),
<https://www.clipart.email/clipart/driver-thinking-clipart-567890.html>,
<https://www.1800lawguys.com/car-accident-lawyer/distracted-driving-accidents/>,
<https://www.hiclipart.com/free-transparent-background-png-clipart-icrlm>, [Pristupljeno: kolovoz 2020.]
- [6] <http://static.1987.hr/media/vozacki-ispiti/szv/seminari-2015/pdf/nepazljiva-voznja.pdf>, [Pristupljeno: kolovoz 2020.]
- [7] <https://www.theagentinsurance.com/can-you-guess-biggest-driving-distraction/>, [Pristupljeno: kolovoz 2020.]
- [8] Bilten o sigurnosti cestovnog prometa 2019.
- [9] <https://mup.gov.hr/pristup-informacijama-16/statistika-228/statistika-mup-a-i-bilteni-o-sigurnosti-cestovnog-prometa/283233>, [Pristupljeno: kolovoz 2020.]
- [10] <https://extranet.who.int/roadsafety/death-on-the-roads/>, [Pristupljeno: kolovoz 2020.]
- [11] <https://www.europarl.europa.eu/news/en/headlines/society/20190410STO36615/road-fatality-statistics-in-the-eu-infographic>, [Pristupljeno: kolovoz 2020.]
- [12] https://ec.europa.eu/commission/presscorner/detail/en/qanda_20_1004, [Pristupljeno: kolovoz 2020.]
- [13] https://ec.europa.eu/transport/road_safety/sites/roadsafety/files/pdf/behavior/distractio_n_study.pdf, [Pristupljeno: srpanj 2020]
- [14] CEDR: Roadside advertising: an inventory of current practices and future trends, 2018.
- [15] <https://movia.media/moving-billboard-blog/are-digital-billboards-distracting-drivers/>, [Pristupljeno: kolovoz 2020.]
- [16] <https://movia.media/moving-billboard-blog/are-digital-billboards-distracting-drivers/>, [Pristupljeno: kolovoz 2020.]
- [17] Zakon o cestama (NN 84/11, 22/13, 54/13, 148/13, 92/14)

- [18] Smjernice za postavljanje i komercijalno korištenje reklama uz razvrstane ceste Republike Hrvatske, 1995.
- [19] Pravilnik o postavljanju reklama na cestovnom zemljištu i zaštitnom pojasu državnih cesta
- [20] <https://www.matvbillboards.com/>, [Pristupljeno: srpanj 2020.]
- [21] <https://www.codot.gov/programs/signs/outdoor-advertising>, [Pristupljeno: kolovoz 2020.]
- [22] Herrstedt, L., Greibe, P., Andersson, P., la Cour Lund, B., Do LED-advertising signs affect driver attention?, Denmark, 2017.
- [23] Edquist, J., Horberry, T., Hosking, S., Johnston, I., Effects of advertising billboards during simulated driving, Applied Ergonomics, Australia, 2011; 42; 619-626.
- [24] Young, L., K, Stephens, N. A., Logan, B. D., Lenn, G. M., Investigating the impact of static roadside advertising on drivers' situation awareness, Applied Ergonomics, Australia, 2017; 60; 136-145.
- [25] Belyusar, D., Reimer, B., Mehler, B., Coughlin, F. J., A field study on the effects of digital billboards on glance behavior during highway driving, Accident Analysis and Prevention, United States, 2016; 88; 88-96.
- [26] Edquist, J., Horberry, T., Hosking, S., Johnston, I., Advertising billboards impair change detection in road scenes, Monash University Accident Research Centre, Australia, 2011.
- [27] CEDR: Minimising distraction from roadside advertising, Recommendations for road authorities, 2019.
- [28] <https://blog.dnevnik.hr/nepoznatizagreb/oznaka/plakat>, [Pristupljeno: kolovoz 2020.]
- [29] Oviedo-Trespalacios, O., Truelove, V., Watson, B., Hinton, J. A., The impact of road advertising signs on driver behaviour and implications for road safety: A critical systematic review, Transportation Research, 2019; 122; 85-98.
- [30] Beijer, D. D., Driver distraction due to roadside advertising, Graduate Department of Mechanical and Industrial Engineering, University of Toronto, 2002.
- [31] <http://www.vozibezmobitela.info/distrakcija.php>, [Pristupljeno: lipanj 2020.]

POPIS SLIKA

Slika 1. Osnovne vrste distrakcije	3
Slika 2. Utjecaj distrakcija na nastanak prometnih nesreća	4
Slika 3. Statički reklamni pano	9
Slika 4. Digitalni reklamni pano	10
Slika 5. Odnos reklamnog sadržaja i ceste u poprečnom smislu	12
Slika 6. Mobilni reklamni sadržaj	19
Slika 7. Primjer reklame s puno sadržaja Izvor: [26]	30
Slika 8. Primjer provokativnog reklamnog sadržaja	31

POPIS TABLICA

Tablica 1. Pregled kriterija položaja reklamnih sadržaja u zakonima i smjernicama europskih država.....	14
Tablica 2. Pregled kriterija dizajna reklamnih sadržaja u zakonima i smjernicama europskih država.....	16

POPIS GRAFIKONA

Grafikon 1. Prosječan broj poginulih na sto tisuća stanovnika u Europskoj uniji	7
---	---



Sveučilište u Zagrebu
Fakultet prometnih znanosti
10000 Zagreb
Vukelićeva 4

IZJAVA O AKADEMSKOJ ČESTITOSTI I SUGLASNOST

Izjavljujem i svojim potpisom potvrđujem kako je ovaj _____ završni rad
isključivo rezultat mog vlastitog rada koji se temelji na mojim istraživanjima i oslanja se na
objavljenu literaturu što pokazuju korištene bilješke i bibliografija.

Izjavljujem kako nijedan dio rada nije napisan na nedozvoljen način, niti je prepisan iz
necitiranog rada, te nijedan dio rada ne krši bilo čija autorska prava.

Izjavljujem također, kako nijedan dio rada nije iskorišten za bilo koji drugi rad u bilo kojoj drugoj
visokoškolskoj, znanstvenoj ili obrazovnoj ustanovi.

Svojim potpisom potvrđujem i dajem suglasnost za javnu objavu _____ završnog rada
pod naslovom **Analiza distrakcije vozača reklamnim sadržajima**

na internetskim stranicama i repozitoriju Fakulteta prometnih znanosti, Digitalnom akademskom
repozitoriju (DAR) pri Nacionalnoj i sveučilišnoj knjižnici u Zagrebu.

U Zagrebu, 2.9.2020.

Student/ica:

Kučina

(potpis)