

Kočnice i kočioni sustavi automobila u funkciji sigurnosti

Šakota, Luka

Undergraduate thesis / Završni rad

2019

Degree Grantor / Ustanova koja je dodijelila akademski / stručni stupanj: **University of Zagreb, Faculty of Transport and Traffic Sciences / Sveučilište u Zagrebu, Fakultet prometnih znanosti**

Permanent link / Trajna poveznica: <https://urn.nsk.hr/urn:nbn:hr:119:402221>

Rights / Prava: [In copyright](#)/[Zaštićeno autorskim pravom.](#)

Download date / Datum preuzimanja: **2025-02-16**



Repository / Repozitorij:

[Faculty of Transport and Traffic Sciences - Institutional Repository](#)



**SVEUČILIŠTE U ZAGREBU
FAKULTET PROMETNIH ZNANOSTI**

Luka Šakota

**KOČNICE I KOČIONI SUSTAVI AUTOMOBILA U
FUNKCIJI SIGURNOSTI**

ZAVRŠNI RAD

Zagreb, 2019.

SVEUČILIŠTE U ZAGREBU
FAKULTET PROMETNIH ZNANOSTI
ODBOR ZA ZAVRŠNI RAD

Zagreb, 16. ožujka 2018.

Zavod: **Zavod za cestovni promet**
Predmet: **Sigurnost cestovnog i gradskog prometa I**

ZAVRŠNI ZADATAK br. 4486

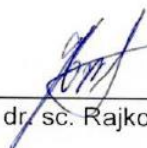
Pristupnik: **Luka Šakota (0135234256)**
Studij: **Promet**
Smjer: **Cestovni promet**

Zadatak: **Kočnice i kočioni sustavi automobila u funkciji sigurnosti**

Opis zadatka:

U radu potrebno je navesti sustave za kočenje motornih vozila. Analizirati utjecanje čimbenike koji određuju put kočenja i zaustavni put vozila. Odrediti elemente koji određuju utječu na put kočenja u funkciji sigurnosti cestovnog prometa.

Mentor:



doc. dr. sc. Rajko Horvat

Predsjednik povjerenstva za
završni ispit:

Sveučilište u Zagrebu
Fakultet prometnih znanosti

ZAVRŠNI RAD

**KOČNICE I KOČIONI SUSTAV AUTOMOBILA U FUNKCIJI
SIGURNOSTI**

**BRAKES AND CAR BRAKE SYSTEMS IN THE CONTEXT OF
SEAFETY**

Mentor: doc.dr.sc. Rajko Horvat

Student: Luka Šakota

JMBAG: 0135234256

Zagreb, rujan 2019.

Sažetak

Jedan od značajnih aktivnih elemenata sigurnosti vozila je i kočioni sustav. Razvoj kočionog sustava započeo je usporedno sa razvojem automobila. Ubrzani razvoj automobila i njegova dostupnost većem broju korisnika uvjetovala je da se kočioni sustavi unaprijede.

Od početnog sustava u kojem se najviše koristila bubanj-kočnica na stražnjim kotačima i disk-kočnica na prednjim, današnji osobni automobili opremljeni su disk-kočnicama sa sustavima za poboljšavanje efikasnosti kočenja. Bubanj-kočnice zadržale su se još samo kod teretnih i priključnih vozila jer se pri kočenju automatski pojača učinak kočenja bez velike sile na papučici.

Analizom kočionog sustava spoznato je da je nužno disk-kočnice sa sustavima za poboljšavanje efikasnosti kočenja unaprijediti sa novim elementima te mjerama za poboljšavanje sustava kočenja

Ključne riječi: kočnice, kočioni sustav; kočenje; sigurnost.

Summary

One of the significant active elements of vehicle safety is the braking system. The development of the brake system began in parallel with the development of the car. The rapid development of the car and its accessibility to more users has led to the improvement of the braking systems.

From the initial system that used most of the drum-brake on the rear wheels and the disc-brake on the front, today's passenger cars are equipped with disc brakes with systems to improve braking efficiency. Drum brakes were retained only for trucks and trailers, as the braking effect automatically increases the braking effect without high pedal force.

The analysis of the brake system reveals that it is necessary to upgrade disc brakes with systems for improving braking efficiency with new elements and measures for improving the braking system

Keywords: *brakes; brake system; braking; safety.*

Sadržaj

1. Uvod.....	1
2. Vrste kočnica i kočionih sustava motornih vozila	2
2.1. Kočioni sustav motornih vozila.....	2
2.2. Kočnice motornih vozila	4
2.3. Bubanji – kočnice	5
2.4. Disk – kočnice.....	7
2.5. Mehanički prijenosni mehanizam.....	9
2.6. Hidraulički prijenosni mehanizam	10
2.7. Pneumatski prijenosni mehanizam	11
2.8. Kombinirani prijenosni mehanizam	13
3. Elementi kočenja i usporavanja.....	14
3.1. Tragovi vožnje	14
3.2. Tragovi klizanja.....	15
3.3. Tragovi zanošenja	15
3.4. Tragovi blokirajućega kotača	16
3.5. Tragovi kočenja	16
4. Utjecajni elementi kretanja motornog vozila na procese kočenja i usporavanja .	18
4.1. Vrijeme reagiranja, kočenja i usporavanja	18
4.2. Općenito o efikasnosti kočnih uređaja	19
4.3. Određivanje normativne efektivnosti kočnih uređaja.....	20
4.4. Normativi efikasnosti kočnih sustava motornih i priključnih vozila	21
4.5. Utjecaj efikasnosti kočnica na izračunavanje brzine kretanja motornog vozila prije aktiviranja kočnog sustava	22
4.6. Koeficijent otpora kotrljanja.....	24
5. SUSTAVI ZA POBOLJŠAVANJE EFIKASNOSTI KOČENJA	26
5.1. Sustav protiv blokiranja (ABS)	26
5.2. Sustav regulacije proklizavanja pogona (TCS/ASR).....	28
5.3. Regulacija dinamike vozila (FDR).....	30
5.4. Asistent kočenja (BAS).....	33
6. Mjere za poboljšanje sustava kočenja u funkciji sigurnosti.....	35
7. Zaključak	37

Popis literature.....	38
Popis ilustracija.....	39
Kratice pojmova.....	40

1. Uvod

Jedan od važnijih sustava sigurnosti kod automobila je kočioni sustav. Zadaća kočionog sustava je da osigura potrebnu snagu za brzo i efikasno usporenje ili zaustavljanje vozila.

Mehanizam kojim se pokreće kočioni sustav služi za aktiviranje drugih podsustava kao što su radna i pomoćna kočnica. Svaki od tih podsustav vozač pokreće pomoću određenog elementa koji mora biti postavljen na takav način da ga može lako aktivirati kada mu zatreba.

Kod današnjih suvremenih automobila kočnice su tehnički znatno unaprjeđene, a tome je naravno pridonijelo razvijanje određenih sustava za poboljšavanje efikasnosti kočenja. Razvijanjem takvih sustava stabilizacija automobila je dovedena na visoki nivo, smanjeno je proklizavanje i blokiranje kotača prilikom naglog kočenja te je olakšan način postizanja maksimalne sile kočenja. Tema završnog rada usmjerene je prema analizi kočnica i kočionih sustav u funkciji sigurnosti cestovnog prometa. Završni rad sastoji se od sedam poglavlja.

U drugom poglavlju obavljena je analiza kočionog sustava, vrsta kočnica i navedene su njihove razlike, te su analizirani i detaljno objašnjeni prijenosni mehanizmi koji omogućuju prijenos i razvijanje sile za aktivaciju kočnica.

U trećem poglavlju su analizirani elementi kočenja i usporenja, a to su različite vrste tragova koje za prometnog vještaka imaju jako veliko značenje.

U četvrtom poglavlju detaljno su analizirani i objašnjeni utjecajni elementi kretanja motornoga vozila na procese kočenja i usporenja, dok su u petome navedeni i objašnjeni svi sustavi za poboljšanje efikasnosti kočenja.

U šestom poglavlju su analizirane mjere za poboljšanje sustava kočenja koje su jako bitne zbog povećanja sigurnosti u samome prometu.

U zaključku su ukratko analizirane relevantne informacije prikazane kroz čitav rad.

2. Vrste kočnica i kočionih sustava motornih vozila

Jedan od važnijih sustava na motornim vozilima je svakako kočioni sustav, koji ostvaruje kočioni moment za smanjenje brzine kretanja ili za potpuno zaustavljanje vozila.

2.1. Kočioni sustav motornih vozila

Motorna vozila su opremljena sa odgovarajućim uređajima za zaustavljanje odnosno kočnim sustavom kojim vozač može sigurno i brzo zaustaviti vozilo bez obzira na uvijete vožnje i može osigurati vozilo u nepokretnom položaju u nagibu.

Kočni sustav čine [1]:

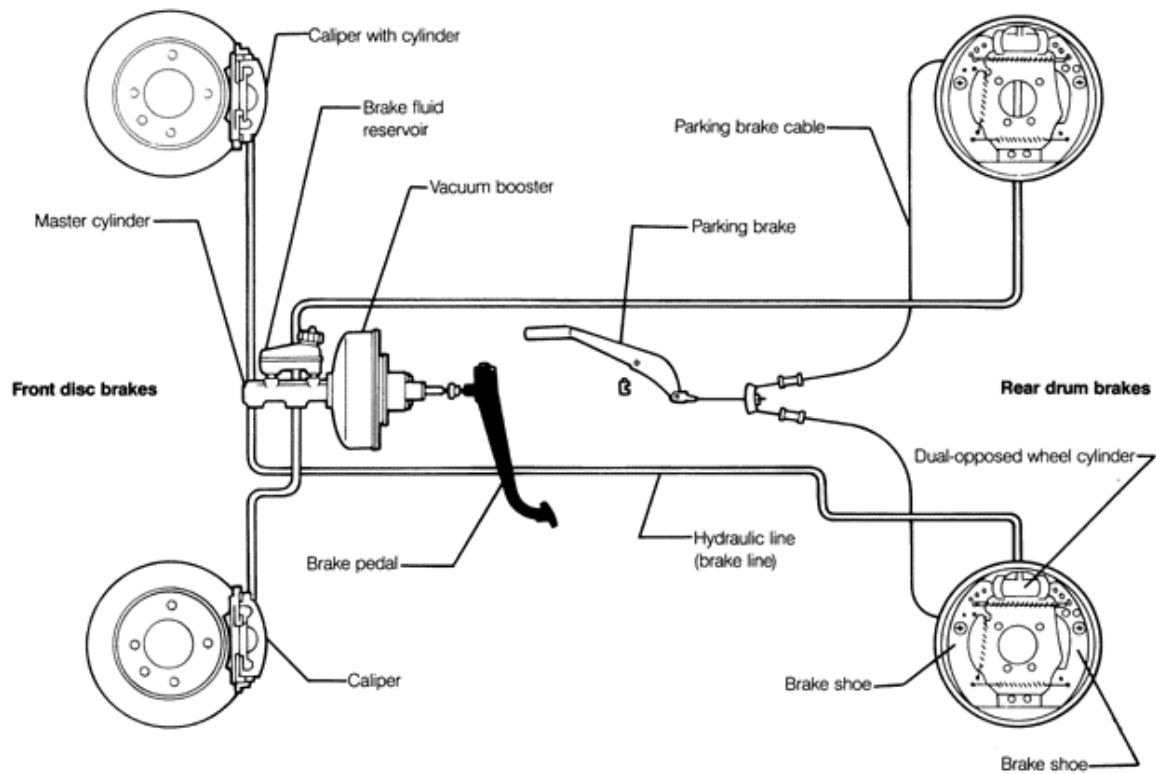
- jedinica za opskrbu energijom,
- pokretači i prijenosni slog,
- dodatni sklop za priključna vozila,
- parkirna kočnica,
- radna kočnica,
- sustav regulacije kočne sile,
- kočnice kotača (bubanj ili disk).

Podjela kočnih sustava prema opskrbi energijom [1]:

- Fizički – noga vozača proizvodi potrebnu silu koja se raspodjeljuje na svaki kotač. Kako najveća ukupna kočna sila mora odgovarati maksimalnoj težini vozila, mora se pojačati mehaničkim i/ili hidrauličkim prijenosom.
- Servo – u slučaju da se potrebna kočna sila ne može postići samo snagom mišića, mora se sila kočenja pojačati. Postoje različiti načini npr. podtlak, usisne cijevi, stlačeni zrak itd. Pri kvaru uređaja za pojačavanje sile kočenja ne smije se dogoditi da vozilo ostane bez mogućnosti kočenja – sila kočenja na pedali kočnice tada ne smije biti veća od 800 N.
- S vanjskom energijom – pneumatske kočnice. Pritiskom kočnice vozač upravlja veličinom tlaka zraka. Tlak zraka kao vanjska energija djeluje na klipove radnih cilindara i proizvodi potrebnu kočnu silu.

Kočioni sustav radi na sljedeći način: Kada vozač započne kočenje kočiona tekućina pomiče klipove prema kočionim oblogama. Kočione obloge se prislanjaju na kočioni disk te na taj način ostvaruju trenje potrebno za zaustavljanje ili usporenje vozila. Elemente kočnog sustava treba redovno kontrolirati te po potrebi i zamijeniti, s

obzirom da su kočni cilindri podložni koroziji, a gibljiva kočiona crijeva starenju gume (slika1) [1]



Slika 1. Shematski prikaz kočionog sustava automobila
Izvor: [2]

2.2. Kočnice motornih vozila

Uređaj za kočenje namjenjen je za usporavanje i potpuno zaustavljanje vozila te za osiguravanje mirovanja vozila na određenom nagibu ceste i pri svim opterećenjima vozila.

Na motorna vozila se ugrađuje [1]:

- Radna kočnica: omogućuje vozaču usporavanje i zaustavljanje vozila, izvedena je na način da je vozač može koristiti bez upotrebe ruku sa svoga sjedala. To znači da je vozač aktivira nogom djelovanjem na odgovarajuću papučicu.
- Pomoćna kočnica: omogućuje vozaču usporavanje i zaustavljanje vozila u slučaju otkaza radne kočnice, a vozač je sa svog sjedišta aktivira jednom rukom dok mu je druga na kolu upravljača.
- Parkirna kočnica: služi za osiguranje vozila u zakočenom stanju za vrijeme stajanja pri punom opterećenju i na određenom nagibu (do 16 % za pojedinačna vozila i do 8 % za spojena vozila).
- Trajna kočnica: ugrađuje se na težim teretnim vozilima i autobusima iz razloga što radna i pomoćna kočnica nisu konstruirane da mogu izdržati dugotrajno kočenje. Pri dugotrajnom kočenju radnom kočnicom došlo bi do pregrijavanja tarnih elemenata i pada učinkovitosti kočnice. Trajna kočnica tako omogućuje dugotrajno usporenje vozila i održavanje brzine vozila na dugim padovima ceste.

Općenito uređaj za kočenje sastoji se od [3]:

- kočnog mehanizma,
- prijenosnog mehanizma,
- regulirajućih elemenata.

Kočni mehanizam je najčešće smješten u kotačima ili rjeđe u transmisiji. On trenjem osigurava usporenje ili zaustavljanje vozila pretvarajući kinetičku energiju vozila u toplinu. Zbog toga je važno samom uređaju osigurati dovoljno hlađenje da se spriječi pregrijavanje. Najčešći oblik kočnog mehanizma su [3]:

- Bubanj – kočnica i
- Disk – kočnica.

Prijenosni mehanizam omogućuje prijenos i razvijanje sile za aktivaciju kočnica, a može biti [3]:

- mehanički,
- hidraulički,
- pneumatski i
- kombinirani.

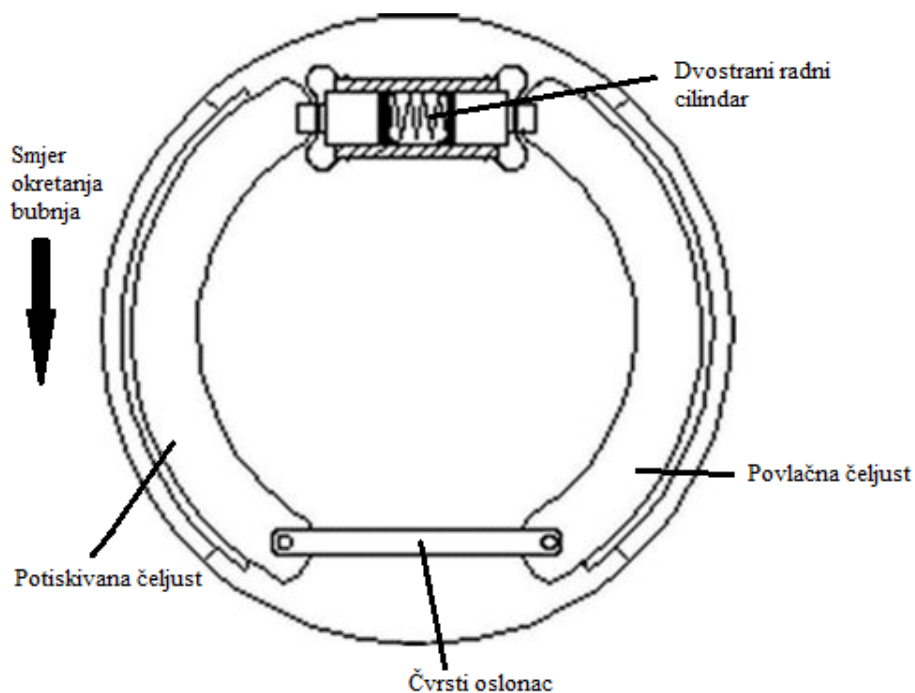
2.3. Bubanj – kočnice

Bubanj – kočnice rade na principu da ostvaruju trenje između unutarnje strane bubnja vezanog s kotačem i čeljusti oslonjenih na nepomični nosač. Čeljusti na sebi imaju taru površinu koja uz visoku čvrstoću treba podnositi visoke temperature i imati postojani koeficijent trenja.

Bubanj – kočnice možemo podijeliti prema njihovoj izvedbi na [3]:

- Simplex izvedbu,
- Duplex izvedbu,
- Duoduplex izvedbu.

Kod kočenja u simplex (slika 2) izvedbi čeljusti se razmiču na jednome kraju, a na drugome se zakreću oko osovinica. Razmicanje čeljusti pri kočenju može se izvesti ekscentrom ili konusnim umetkom u kočnicama s mehaničkim i pneumatskim prijenosnim mehanizmom. U kočnicama s hidrauličnim i hidro-pneumatskim prijenosnim mehanizmom razmicanje se vrši s hidrauličkim kočnim cilindrom. Prestankom djelovanja sile kojom se razmiču čeljusti, opruga odmiče čeljusti od bubnja i tako prestaje kočenje.



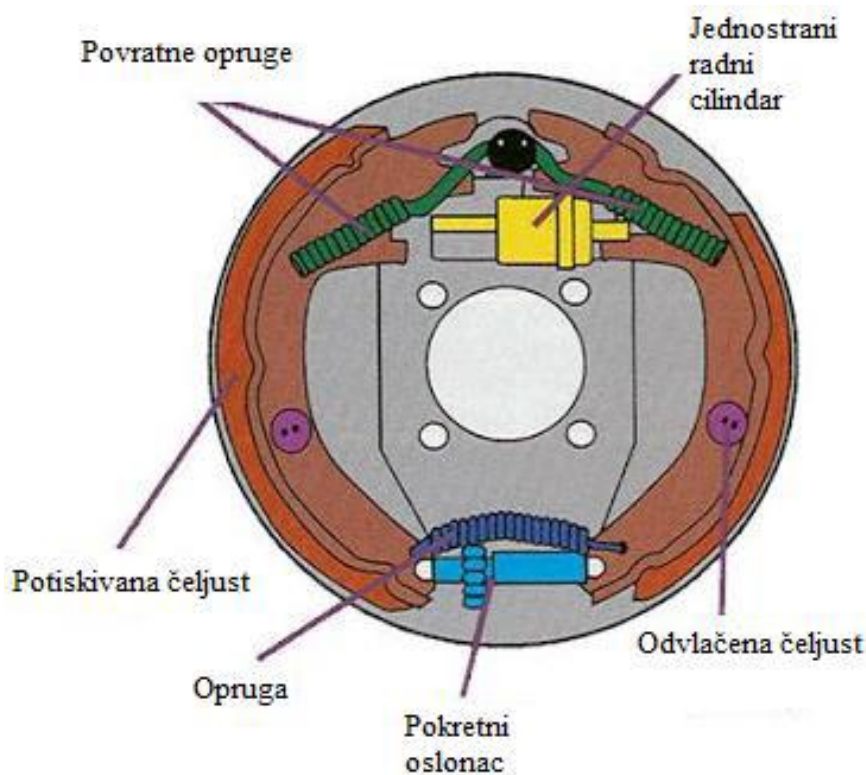
Slika 2 Simplex kočnica

Izvor: [4]

Pri okretanju kotača u jednom smjeru aktiviranjem kočnice stvara se sila trenja između čeljusti i bubnja koja stvara okretni moment na čeljust oko osovinice koji povećava silu pritiskanja te čeljusti na bubanj. Stoga je ona čeljust sa samopojačnom silom čeljusti. Na suprotnoj čeljusti se također stvara moment oko osovinice koji u

ovom slučaju smanjuje silu pritiska te čeljusti na bubanj pa je to čeljust sa samooslabljenom silom čeljusti. Okreće li se kotač u suprotnome smjeru čeljusti će imati obrnuto djelovanje. Takva izvedba bubanj – kočnica naziva se simplex, odnosno to je kočnica koja ima samo jednu čeljust sa samopojačanom silom. [3]

Za postizanje samopojačne sile za obje čeljusti izvodi se duplex kočnica (slika 3). Koriste se dva kočna cilindra s po jednim klipom, odnosno djelovanjem na jednu stranu. Pri okretanju bubnja odnosno kotača u jednom smjeru i djelovanjem kočnih cilindara na obje čeljusti koje stvaraju okretni moment oko osovinica povećavajući pritom sile pritiskanja obiju čeljusti na bubanj. Problem duplex kočnica je što samopojačanje djeluje na obje čeljusti pri vožnji u jednom smjeru dok u vožnji u drugom smjeru dolazi do samooslabljivanja obiju čeljusti i to predstavlja nedostatak ovoga rješenja. [3]



Slika 3 Duplex kočnica

Izvor: [5]

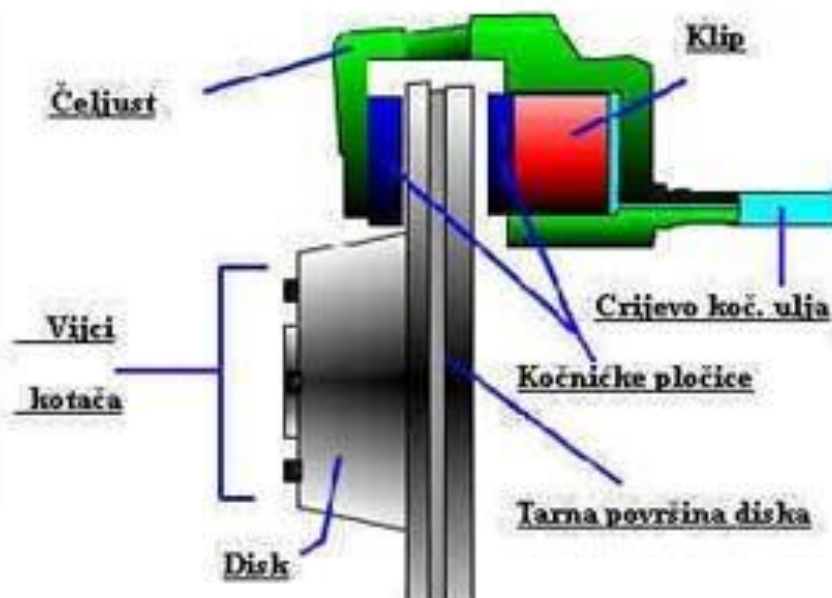
Djelovanje obiju čeljusti sa samopojačanim silama pri vožnji u oba smjera ostvaruje se izvedbom duoduplex kočnica. Rade na principu da su na krajevima čeljusti ugrađeni kočni cilindri s dva klipa koji djeluju na obje strane, odnosno na obje čeljusti.

Nakon istrošenja tarnih obloga na čeljustima one se mijenjaju ili se zamijene samo tarne obloge koje se sa čeljustima spajaju pomoću ljepila ili zakivanjem.

Bubanj – kočnice se najčešće ugrađuju u stražnje kotače automobila, autobusa, teretnih vozila i drugih motornih vozila.

2.4. Disk – kočnice

Kočna sila u disk kočnicama (slika 4) ostvaruje se između bočnih strana diska koji je povezan s kotačem i kočnih obloga vezanih za nepomični nosač preko sedla u obliku slova U. Sila potiskivanja obloga na disk ostvaruje se pomoću tekućine za kočnice koja se dovodi pod povećanim tlakom u kočne cilindre izrađene u sedlu. Tekućina potiskuje klipove, a oni kočne papičice na disk. Prestankom djelovanja tlaka tekućine prestaje i kočenje, kočione obloge se odmiču i ostaju neposredno uz disk.



Slika 4 Disk kočnica

Izvor: [6]

Jednostavnija konstrukcija disk – kočnica je s aksijalno pomičnim sedlom i s jednim cilindrom i klipom. Tekućina se pod tlakom dovede u cilindar i dolazi do potiskivanja klipa s jedne strane diska. Kada kočna obloga dodirne disk prenosi se sila preko sedla na kočnu oblogu sa druge strane diska. Ravnomjernu raspodjelu sile na obje kočne obloge osigurava aksijalna pomičnost sedla u nosaču.

Tarna obloga se izrađuje od čelične pločice u obliku prstenastog segmenta na koju se nanosi tarni materijal. Tarni materijal mora podnositi visoke temperature, tlakove i imati postojani koeficijent trenja u ovisnosti o temperaturi.

Površina tarnih obloga koja dodiruje disk je dosta manja nego između čeljusti i bubnja u bubanj – kočnicama pa su obloge u disk – kočnicama više opterećene i brže se troše. Nakon što se istroše tarne obloge treba zamijeniti. U tarne obloge mogu se

ugraditi električni vodiči koji zatvaraju odgovarajući strujni krug preko diska i signaliziraju vozača da treba zamijeniti tarne ologe kada se istroše do dopuštene granice.

Za povećavanje efikasnosti kočenja kod disk – kočnica u sedlo mogu biti ugrađena i četiri kočna cilindra. Tako se dobiju tarne obloge veće površine.

Diskovi se zbog velikih zagrijavanja ne zaštićuju da bi se što bolje hladili okolnim zrakom. Na vozilima gdje su kočnice mnogo opterećene diskovi se ugrađuju s unutarnjim rebrima koja osiguravaju dodatno strujanje zraka i bolje hlađenje. [3]

Disk – kočnice se najčešće ugrađuju na prednje kotače, ali ako se ugrađuju i na stražnje kotače onda se parkirna kočnica ugrađuje u isti sklop s posebnim tarnim elementima i mehaničkim aktiviranjem.

Koda višestrukog i intenzivnog kočenja kočioni diskovi se jako zagrijavaju ponekad čak i do temperature crvenog usijavanja što je više od 850 °C. Pri tim temperaturama se znatno pogoršavaju mehanička svojstva diskova, opada koeficijent trenja i dolazi do kočionog *fidinga* (otkazivanja diskova). Stručnjaci vodećih svjetskih proizvođača automobila problem su riješili ugradnjom keramičkih diskova. [7]

Keramički diskovi (slika 5) mogu izdržati temperature do 1600 °C, a istodobno su 70 % lakši od klasičnih pa imaju manje momente inercije. Veća otpornost na visoke temperature omogućuje znatno povećanje pritiska između kočionih pločica i diskova što uz isti ili sličan koeficijent trenja jamči znatno veći moment kočenja. Time se omogućuje i znatno povećanje intenziteta kočenja bez opasnosti od kočionog *fadinga*. Lakši kočioni diskovi povećavaju dinamičku stabilnost automobila. [7]

Pri brzini od 100 km/h cestovni automobili mogu stati u samo 30 metara, što je za deset posto kraće u usporedbi s najboljim klasičnim diskovima. To znači da se na tijelu vozača javljaju sile koje su za 50 posto veće od težine tijela (preuzimaju je sigurnosni pojas i ruke vozača). Ne treba ni spominjati koliko je to važno za sigurnost vožnje, jer metri zaustavnog puta često prave razliku između sreće i nesreće. Usprkos znatno intenzivnijeg kočenja, keramički diskovi imaju neusporedivo veću trajnost i osiguravaju ravnomjernije kočenje. To posebice vrijedi kod kočenja pri brzinama većim od 200 km/h. Dugotrajni su testovi pokazali kako se može očekivati životni vijek i preko 300 000 km što ide u prilog poboljšanju i olakšavanju održavanja automobila. [7]

Osim što podnose jako velike temperature, hladni keramički diskovi imaju veću kočnu silu za 25 % nego klasični hladni diskovi i reagiraju znatno brže. Unatoč svim boljim performansama tehnologija keramičkih diskova nije nimalo jeftina tako da se primjenjuje kod sportskih automobila. [7]



Slika 5: Keramički diskovi na automobilu Porsche
Izvor: [8]

2.5. Mehanički prijenosni mehanizam

Mehanički prijenosni mehanizam prenosi silu za kočenje pomoću polužja, spona i čeličnih užadi. Primjenjuje se na motociklima, manjim traktorima za zadnje kotače, za pomoćne i parkirne kočnice te na naletnim kočnicama lakših priključnih vozila.

Radna kočnica s mehaničkim prijenosnim mehanizmom funkcionira na način da se potiskivanjem papučice kočnice povlači spona ili čelično užde koje aktivira kočnicu. Pomak čeličnoga užeta prenosi se na polugu koja zakreće ekscentar bubanj – kočnice, a on potiskuje čeljusti kočnica na bubanj ostvarujući tako trenje, odnosno kočenje. Potrebna sila na papučici ovisi o prijenosnom odnosu ukupnog polužja. Kada se papučica pusti prestaje kočenje na način da opruga vraća polužje u otkaćeni položaj, a druga opruga odvaja čeljusti od bubnja.

Kod pomoćnih i parkirnih kočnica aktivacija se obavlja pomoću ručice umjesto papučice. Pritom parkirna kočnica sadrži uređaj koji joj omogućuje zadržavanje u određenom položaju.

Elementi prijenosa sile moraju biti izvedeni na način da na njih ne utječu progibi ovješena kotača niti zakretanje upravljački kotača. Na vozilima s velikim progibima elastičnog ovješena i pri znatnom zakretanju upravljačkih kotača to je teško postići. Veliki su i prazni hodovi mehaničkoga prijenosnog mehanizma čime se produljuje vrijeme aktiviranja kočnica. Svi ti nedostaci su razlog zašto mehanički prijenosni sustav nije našao širu primjenu na motornim vozilima.

2.6. Hidraulički prijenosni mehanizam

Hidraulički prijenosni mehanizam radi na principu Pascalova zakona odnosno prenosi sile hidrauličkim putem pomoću tekućine (ulje u kočnicama). Pomoću ove metode tlak u zatvorenoj tekućini širi se na sve strane jednako i ovaj se mehanizam isključivo koristi na radnim kočnicama.

Za aktiviranje kočnice koja radi na principu hidrauličkog prijenosnog mehanizma vozač treba pritisnuti papučicu preko koje se potiskuje klip u glavnome cilindru. Potiskivanjem klipa u glavnome cilindru povećava se tlak u cjevovodu koji se prenosi u kočne cilindre u kotačima vozila. Na taj način tlak djeluje na klipove koji potiskuju čeljusti kočnica na bubanj kočnice i dolazi do kočenja. Otkočivanje se vrši kada vozač makne nogu s papučice pri čemu se tlak smanjuje i opruga odvaja čeljusti od bubnja. Na isti način hidraulički prijenosni mehanizam radi i kod disk – kočnica.

Kada se iz jednoga izvoda na glavnome cilindru povezuju svi kočni cilindri zajedničkim cjevovodom tada su to jednokružne kočnice. Imaju jednostavnu konstrukciju, ali i nedostatak. U slučaju puknuća cjevovoda na bilo kojem mjestu dolazi do curenja tekućine pri čemu se gubi potrebni tlak za kočenje i onemogućuje se prijenos sile na kočne cilindre pa svi kotači ostaju bez kočenja.

Zbog ovih nedostataka razvile su se dvokružne kočnice i redovito se primjenjuju. Kod dvokružnih kočnica glavni cilindar ima dva neovisna izvoda za priključak dvaju neovisnih cjevovoda koji su povezani s nekim kočnim cilindrima. Na ovaj način se povećava pouzdanost kočnica, jer u slučaju otkaza jednog hidrauličkog kruga, drugi može kočiti kotače koji su u njegovu krugu. Koji kotači će se kočiti određenim hidrauličkim krugom ovisi o primijenjenom rješenju, a ona mogu biti različita.

Podjela hidrauličkih krugova može biti izvedena da jedan krug koči samo prednje, a drugi samo stražnje kotače vozila. Iz glavnoga cilindra jednim cjevovodom su spojeni kočni cilindri prednjih kotača, a drugim cjevovodom cilindri stražnjih kotača. Prednost ovoga principa je što u slučaju otkaza jednog kruga drugi je i dalje učinkovit i obrnuto. Nepoželjna stvar u ovome principu rada je što otkaz prednjih kočnica može dovesti do blokiranja stražnjih kotača pri kočenju i zanošenja vozila.

Dijagonalna podjela radi na principu da svaki hidraulički krug djeluje na jedan prednji kotač i dijagonalno suprotni stražnji kotač. Pri otkazu jednog kruga drugim se krugom koči na jednoj strani vozila prednji kotač, a na drugoj strani stražnji kotač pa je ovo tzv. nesimetrična shema.

Osim ova dva načina može se složiti da jedan hidraulički krug djeluje na sve kotače, a drugi samo na prednje. Prikladno je za vozila s malim opterećenjem stražnjih kotača. Primjenjuju se također načini da svaki krug djeluje na prednje i jedan stražnji kotač ili da svaki krug djeluje na sve kotače.

Najveću upotrebu kod motornih vozila našla su prva dva načina zbog njihove jednostavnosti i učinkovitosti.

2.7. Pneumatski prijenosni mehanizam

Pneumatski prijenosni mehanizam se pretežno koristi kod gospodarskih prijevoznih sredstava, odnosno autobusa, teretnih automobila, specijalnih, radnih, vučnih i priključnih vozila.

Pri kočenju pneumatskim kočnicama potrebne sile kočenja ostvaruju se pomoću stlačenoga zraka u kočnim cilindrima. Vozač pritiskanjem papučice kočnice djeluje na razvodnik stlačenog zraka pa nije potrebna velika sila vozača da se ostvari dovoljno velika sila kočenja i za najveća vozila.

Radni tlakovi kod pneumatskih kočnica su znatno manji nego kod hidrauličnih kočnica pa su za postizanje odgovarajuće sile kočenja potrebni veći kočni cilindri. Zbog toga su odgovarajući sklopovi veći i teži, ali je zbog manjih tlakova lakše osigurati brtvljenje na spojevima instalacije.

Dijelovi i sklopovi pneumatske kočnice mogu se svrstati u sljedeće grupe [3]:

- Uređaji za opskrbljivanje energijom: oni dovode potrebnu energiju, u ovome slučaju stlačeni zrak. Tu spadaju: kompresor, regulator tlaka, sušilo zraka i regeneracijski spremnik zraka.
- Uređaji za aktiviranje kočnice: tu spadaju sklopovi koji upravljaju djelovanjem kočnica, a to su pneumatski razvodnik ili ventil radnih kočnica, ventil parkirne kočnice i ventil za automatsko uključivanje kočnica priključnog vozila u slučaju njegovog odvajanja od vučnog vozila.
- Prijenosni uređaji: među njih spadaju svi uređaji koji su zaduženi za prijenos energije do kočnog mehanizma, a to su sigurnosni ventil, spremnici stlačenoga zraka s ventilima za ispuštanje vode, relejni ventil, regulator sile kočenja i kočni cilindri.
- Kočni mehanizam: izveden je najčešće kao bubanj – kočnica, ali može biti i kao disk – kočnica.

Kočnice s pneumatskim prijenosnim mehanizmom mogu biti izvedene kao jednokružne i dvokružne.

Jednokružne kočnice imaju zajednički prijenosni uređaj. One prenose stlačeni zrak na sve kočne cilindre. Ako dođe do kvara u takvom uređaju cijeli kočni uređaj više nema funkciju pa to predstavlja veliki nedostatak.

Dvokružne kočnice imaju dvokružno izveden prijenosni uređaj. Jedan krug prijenosnog uređaja prenosi stlačeni tlak na prednje kotače, a drugi na stražnje. Ako dođe do kvara na jednome krugu drugi će omogućiti kočenje tako da su dvokružne kočnice puno sigurnije od jednokružnih.

Cijeli sustav radi na način da u sustavu uređaja za opskrbljivanje energijom kompresor usisava zrak i tlači ga kroz regulator tlaka i sušilo zraka.

Regulator tlaka propušta zrak koji stalno dolazi iz kompresora ili prema spremnicima stlačenog zraka ili prema okolini. On na taj način regulira radni tlak zraka, to jest održava ga između gornje i donje dopuštene granice.

Sušilo zraka ima ulogu odstraniti veći dio vlage iz stlačenoga zraka. Kompresor usisava zrak iz okoline koji sadrži određenu količinu vlage. Komprimiranjem i hlađenjem zraka na okolišnu temperaturu dio vlage koja je u obliku vodene pare se kondenzira i u obliku tekućine skuplja u dijelovima pneumatske kočnice. Ova pojava nije dobra iz više razloga [3]:

- Pri niskim temperaturama može doći do smrzavanja i otkazivanja pojedinih ventila,
- Korozije spremnika, ventila i cilindara,
- Ispiranja mazivnog sredstva u pojedinim sklopovima.

Da bi se spriječili neželjeni efekti ugrađuje se sušilo zraka i skupa s njim se ugrađuje regeneracijski spremnik koji omogućuje regeneraciju sušila dok zrak ne prolazi kroz njega nego ga regulator ispušta u okolinu.

Iz sušila zraka zrak ide u sigurnosni ventil, koji u dvokružnim kočnicama ima ulogu opskrbljivati zrakom i osigurati radni tlak za [3]:

- oba kruga radnih kočnica,
- krug parkirne kočnice,
- krug kočnica priključnog vozila,
- pomoćne pneumatske krugove.

Iz sigurnosnih ventila zrak se raspoređuje u spremnike stlačenoga zraka koji na sebi imaju s donje strane ventil za ispuštanje vode koji može biti ručni i automatski.

Iz spremnika se stlačeni zrak dovodi do ventila radnih kočnica čiji je zadatak da na pritisak papučice kočnice upravlja s dva neovisna kruga kočnica na vučnom vozilu i kočnicama priključnog vozila preko njegovog upravljačkog ventila ako je priključeno. Jednim krugom se stlačeni zrak dovodi u prednje kotače, a drugim u stražnje. Kočni cilindri stražnjih kotača su kombinirani za radnu i parkirnu kočnicu.

Dio kombiniranog cilindra koji se odnosi na parkirnu kočnicu nalazi se u otkočenom stanju ako je u njemu doveden stlačeni zrak. Ispuštanjem tog zraka opruga aktivira kočnicu i tako osigurava vozilo protiv kretanja za vrijeme stajanja i na usponu kada vozač nije u njemu. Parkirnom kočnicom upravlja vozač pomoću odgovarajućeg ventila jer pomicanjem njegove ručice dolazi do ispuštanja zraka iz dijela kočnih cilindara koji se odnose na parkirnu kočnicu, a opruge potiskuju klipove i uključuju kočnicu.

Relejni ventil ima ulogu da osigurava brzo punjenje i pražnjenje kočnih cilindara čime se postiže brz odaziv kočnica.

2.8. Kombinirani prijenosni mehanizam

Kombinirane kočnice primjenjuju se na nekim gospodarskim vozilima srednje i veće ukupne mase kako bi se povezale dobre strane pojedinih vrsta prijenosnih mehanizama.

Može biti izveden kao [3]:

- Hidropneumatski prijenosni mehanizam: to je kombinacija hidrauličkog i pneumatskoga mehanizma. Prijenos sile se vrši hidrauličnim mehanizmom, a pneumatski dio služi da bi se povećala sila potiskivanja kočne tekućine i tako omogućila vozaču da djeluje s manjom silom na papučicu kočnice. Ovaj mehanizam se može svrstati u hidraulički mehanizam sa servo uređajem. Hidropneumatski mehanizam omogućava kraće reagiranje kočnica u odnosu na pneumatski i ima manje dimenzije i manju težinu. Glavni nedostaci su složenija i skuplja konstrukcija.
- Elektropneumatski prijenosni mehanizam: primjenjuje se kod vozila većih dužina i u kombinaciji vučnih i priključnih vozila. Pomoću pneumatskog mehanizma se stvaraju potrebna sila kočenja, a upravljanje se ostvaruje električnim putem. U tu svrhu se ugrađuju elektropneumatski ventili koji upravljaju s upuštanjem i ispuštanjem stlačenog zraka u kočne cilindre pomoću električnog impulsa dobivenog od djelovanja vozača na papučicu kočnice. Ovakav prijenosni mehanizam omogućava istovremeno kočenje svih kotača i kraće vrijeme reagiranja kočenja. Istovremeno djelovanje kočnica važno je kod dužih vozila i kombinacija s priključnim vozilima, jer to pridonosi većoj stabilnosti vozila pri kočenju.

3. Elementi kočenja i usporavanja

Problematika tragova aktualna je u analizi prometnih nesreća. Vozači zbog izbjegavanja različitih opasnosti na cesti često obavljaju forsirano kočenje vozila. Pri forsiranom kočenju dolazi do blokiranja kotača koji redovito ostavljaju tragove na cestovnoj površini.

Vrste tragova potrebnih za analizu [9]:

- Tragovi vožnje
- Tragovi klizanja
- Tragovi zanošenja
- Tragovi blokirajućeg kotača
- Tragovi kočenja

Potrebno je da prilikom očevida istražitelj otkrije i utvrdi njihovo porijeklo, jer će to isključiti dvojbenost pri vještačenju nesreća.

3.1. Tragovi vožnje

Dok se vozilo kreće pneumatici vozila ostavljaju tragove. Ako se vozilo kreće po snježnom pokrivaču, blatu ili prašini tragovi su toliko jasni da se profil pneumatika nepromijenjeno ocrta, pa se veoma lako mogu utvrditi šare pneumatika, a preko njih i sami proizvođač i vrsta pneumatika. Takvi tragovi su značajni za prometno – tehničkoga vještaka radi rekonstruiranja putanje kretanja vozila. U slučaju bježanja s mjesta nesreće tragovi vožnje (slika 6) su naročito bitni za kriminalističkog vještaka jer se pomoću njih može identificirati vozilo u nesreći. [9]



Slika 6: Tragovi vožnje
Izvor: [9]

3.2. Tragovi klizanja

Ovakvi tragovi (slika 7) najčešće nastaju na klizavom i zaleđenom kolniku, ali su mogući i na zauljenom dijelu kolnika zbog nekontrolirane vožnje pri ubrzanom kotrljajućem ili više ili manje zakočenom kotaču. Nekontrolirana putanja vožnje lako se prepoznaje po promjeni međusobne udaljenosti između pojedinih tragova pneumatika, a moguće je da dođe do presijecanja tragova više meandara. [9]

Poprečni profil pneumatika koji se ocrta u crtama je nakošeniji u odnosu na pravac tragova, a to je zato jer se kotač kotrlja i klizi. Ako bi došlo do blokiranja kotača ili zbog poprečnog kretanja kotač miruje crte bi bile paralelnije pravcu vožnje, a tragovi mogu biti zacrnjeni i kontinuirano zakrivljeni kao da su nastali prilikom ekstremnoga kočenja u pravocrtnoj vožnji.



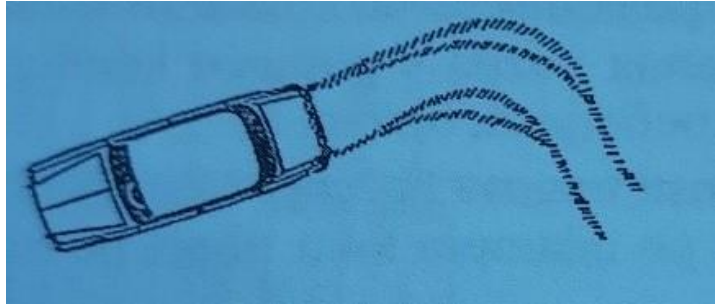
Slika 7: Tragovi klizanja
Izvor: [9]

3.3. Tragovi zanošenja

Tragovi zanošenja (slika 8) nastaju zbog nekontrolirane vožnje u zavoju zbog jednog ubrzanog kotrljajućeg, odnosno više ili manje zakočenog, ali ne blokiranog kotača u području maksimalnoga poprečnog ubrzanja. Nekontrolirana vožnja pri zakrivljenom kretanju može se prepoznati po jednolikoj međusobnoj udaljenosti između pojedinih tragova pneumatika. [9]

Poprečni profil pneumatika kotrljajućeg kotača ocrta se poprečnim crtama u odnosu na pravac vožnje. Ako je zakočenost kotača jača, crte se više približavaju pravcu vožnje odnosno smjeru putanje.

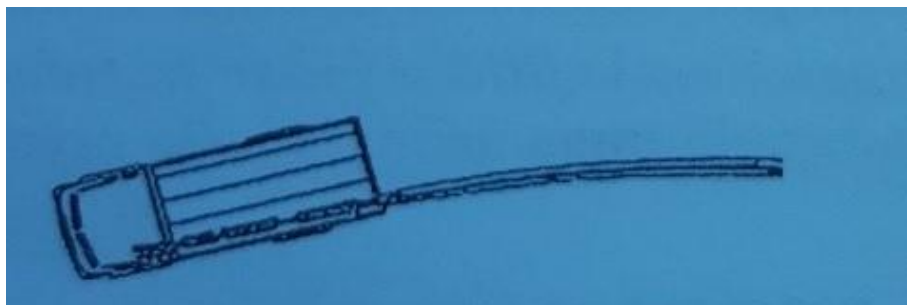
Takvi tragovi se također pojavljuju i pri rasprsnuću pneumatika i zbog toga dolazi do naglog skretanja i do ocrtavanja tragova zanošenja. Veći je broj slučajeva da se ovakvi tragovi pojavljuju u kombinaciji s tragovima klizanja i kočenja.



Slika 8: Tragovi zanošenja
Izvor: [9]

3.4. Tragovi blokirajućega kotača

Tragovi blokirajućega kotača (slika 9) pojavljuju se kada su kotači vozila potpuno blokirani. Do ovoga dolazi zbog određenih kvarova na vozilu pri čemu je blokiran jedan kotač ili dolazi do blokade više njih. Kako zablokirani kotači nemaju rotaciju iza njih ostaju tragovi jakog intenziteta. [9]



Slika 9: Tragovi blokirajućeg kotača
Izvor: [9]

3.5. Tragovi kočenja

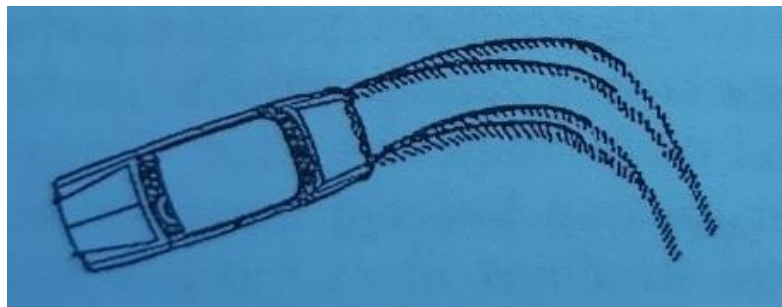
Nastaju kao rezultat sile kočenja na kočnom uređaju vozila, koja se preko pneumatika precrtala na cestovnom zastoru. Tragovi kočenja su dobro vidljivi na kolniku od asfalta ili betona, dok su manje vidljivi na kolniku od kocke ili tucanika.

Tragovi kočenja (slika 10) ne raspoznaju se ispod vrijednosti koeficijenta trenja klizanja od 0.35 ako se radi o mokrom kolniku, ali na ocrtavanje tragova će utjecati to

je li mokri kolnik čist ili blatnjav. Na suhome kolniku od asfalta ili betona tragovi kočenja neće biti vidljivi ako je koeficijent trenja klizanja manji od 0.55.

Treba razlikovati parametre kao što su: put kočenja, trag kočenja i zaustavni put motornoga vozila. Trag kočenja je vidljivi trag koji je ocrtan na kolniku prilikom kočenja motornoga vozila. Uvijek je manji od puta kočenja budući da put kočenja obuhvaća nevidljivi i vidljivi trag kočenja motornog vozila.

Tragovi kočenja koji su nastali kočenjem zadnjih kotača simbolički se uvijek prikazuju punim crnim crtama. Radi li se o tragovima kočenja prednjih kotača, oni se prikazuju udvojenim punim crnim crtama do prednjih kotača vozila. [9]



Slika 10: Tragovi kočenja
Izvor: [9]

4. Utjecajni elementi kretanja motornog vozila na procese kočenja i usporavanja

U praksi nije rijedak slučaj da se ne pravi razlika između puta usporenja, puta kočenja, duljine tragova kočenja i zaustavnoga puta zbog toga ih treba definirati. [9]

Put usporenja se definira kao put koji vozilo prođe od početka maksimalnog usporenja pri ekstremnom kočenju, pa do trenutka potpunog zaustavljanja. [9]

Put kočenja je put koji vozilo prođe od trenutka kada vozač počne aktivirati kočnicu do trenutka zaustavljanja vozila. [9]

Duljina tragova kočenja je maksimalna duljina od početka naziranja traga pri blokirajućim kotačima sve do potpunog zaustavljanja vozila, ali taj trag ne mora biti vidljiv jer ovisi o koeficijentu trenja između kolnika i pneumatika. [9]

Zaustavni put je minimalni put koji vozilo u datoj situacija mora proći od trenutka kada vozač uoči opasnost zbog koje mora stati do trenutka potpunog zaustavljanja. [9]

Kako se duljina tragova kočenja pojedinih kotača motornoga vozila često razlikuje, u računski postupak koji utvrđuje brzinu kretanja vozila prije aktiviranja kočnice ulazi maksimalna duljina traga bilo od kotača prednje ili zadnje osovine. Zbog toga se ne preporučuje kod ispravnih kočnih uređaja uzimati odgovarajući proračun brzine srednje vrijednosti tragova kočenja. Ako se radi o neispravnim kočnim uređajima svih kotača ili samo jednoga obavlja se korekcija veličine usporenja vozila s pomoću koeficijenta efektivnosti kočnog uređaja ili putem popravnog koeficijenta brzine. [9]

Problem nevidljivog traga ne treba posebno naglašavati, ako se kao kriterij za početak nastajanja traga uzima mjesto prvog naziranja traga, a ne njegovo puno formiranje. [9]

4.1. Vrijeme reagiranja, kočenja i usporavanja

Problem pri analiziranju procesa i efikasnosti kočenja pojavljuje se u određivanju vrijednosti vremena: reagiranja vozača, kočenja, usporavanja, uzimajući u obzir i parcijalna vremena koja ulaze u vrijeme kočenja i usporavanja pri kočenju motornog vozila.

Vrijeme reagiranja vozača

Vrijeme reagiranja vozača ovisi o subjektivnim osobinama vozača te o uvjetima okolnosti. Pod vremenom reagiranja podrazumijevamo vrijeme koje je potrebno za

spoznaju opasnosti i donošenje rješenja da treba zakočiti automobil, ali ono se i kod istog čovjeka mijenja u ovisnosti o njegovu fizičkom i psihičkom stanju. Nije moguće točno odrediti reakciju vozača tijekom prometne nesreće pa se prema eksperimentalnim podacima za vrijeme reakcije uzima 0.80 sekundi, a za slučajeve veće i najveće složenosti 1.0 do 1.5 sekundi. Za normativnu vrijednost vremena reagiranja vozača uzima se 0.80 sekundi za normalnu složenost prometne situacije.

Takvo se vrijeme ne odnosi na konkretnoga vozača nego na fiktivnog vozača operatera. Prema tome se normativno vrijeme reagiranja ne mora podudarati sa stvarnom vrijednošću tog vremena. Kako parcijalna vremena imaju svoj udjel u vremenu usporenja i kočenja, posebno ćemo se osvrnuti na njihove vrijednosti. [9]

Vremena u početku prihvaćanja kočnih uređaja

Vrijeme zakašnjenja u aktiviranju mehanizma za kočenje t_2 ovisi o vrsti uređaja za kočenje, a i o samoj vrsti motornoga vozila. Prilikom odabira vrijednosti za ovo vrijeme treba uzeti u obzir veću vrijednost, jer pri dvojbjenim situacijama treba prihvatiti najpovoljniju vrijednost za okrivljenog vozača.

Korigirano vrijeme zakašnjenja u aktiviranju mehanizma za kočenje obuhvaća vrijeme čistog zakašnjenja u aktiviranju kočnica te polovicu vrijednosti porasta usporenja. [9]

Vrijeme porasta usporenja značajno je pri analiziranju procesa kočenja vozila. Vrijednosti tog vremena su konstantne vrijednosti prema tipu kočnica i vrsti motora vozila.

Važno je napomenuti da se vrijednost tog vremena mijenja s obzirom na opterećenje, pa je stvarno vrijeme potrebno računski odrediti s obzirom na opterećenje i koeficijent trenja između pneumatika i kolnika. [9]

4.2. Općenito o efikasnosti kočnih uređaja

Vrijednosti usporenja

Vrijednost usporenja pri ekstremnom kočenju je jedan od najutjecajnijih parametara u analizi procesa kočenja motornog vozila. Vrijednost usporenja se može utvrditi računski, eksperimentalno i tablično.

Prometno – tehnički stručnjaci najčešće vrijednost usporenja očitavaju iz tablica ili dijagrama. Mnogi vještaci ne prave razliku između različitosti vrsta usporenja, tako da se često dogodi da se uzimaju vrijednosti usporenja koje ne idu u korist okrivljenog vozača, jer one koje je uzeo vještak vozač nije mogao iskoristiti pri kočenju motornog vozila. [9]

Problem je što mnogi vještaci uzimaju jednake vrijednosti usporenja za bilo koju vrstu vozila te za opterećenje vozila i za različite vrste zastora. Vrijednost usporenja ovisi i o brzini kretanja motornoga vozila i o drugim utjecajnim faktorima, ali se često o tim faktorima ne vodi računa. I bitno je istaknuti da se pri malim brzinama postižu veće vrijednosti usporenja, a pri većim brzinama motornog vozila manje.

Prilikom eksperimentalnog određivanja usporenja većina instrumenata mjeri maksimalnu trenutnu vrijednost usporenja te se ona uzima kao stvarna vrijednost usporenja, umjesto da se svodi na maksimalno uspostavljenu vrijednost pri eksperimentalnom kočenju motornog vozila. Prilikom svođenja maksimalne trenutne vrijednosti usporenja na maksimalno uspostavljenu vrijednost obično korekcijski koeficijent iznosi od 0,8 do 0,9 pa se vrijednosti tog koeficijenta trebaju pomnožiti s maksimalnom trenutnom vrijednošću usporenja očitano s instrumenta.

Pri računskom određivanju maksimalno uspostavljenog usporenja pri eksperimentalnom kočenju, na temelju koeficijenta trenja između kolnika i pneumatika može se pomoću koeficijenta eksploatacijskih uvjeta odrediti odgovarajuća vrijednost maksimalnog usporenja za određenu vrstu i opterećenje vozila.

4.3. Određivanje normativne efektivnosti kočnih uređaja

Problem nastaje i u određivanju normativne efikasnosti kočnih uređaja na motornom i priključnom vozilu. Prema zakonskim propisima dani su normativi efikasnosti kočnih uređaja s pomoću vrijednosti kočnoga koeficijenta, uz određena ograničenja. Ograničenja koja su navedena u zakonu ne mogu biti zadovoljena pri ispitivanju kočnih uređaja s pomoću valjaka. Problem je što valjak ne može oponašati suhi moderni kolnik, a pritom je važan i tip pneumatika te istrošenost valjka i pneumatika, stanje pneumatika te niz drugih okolnosti.

Treba istaknuti da normativi vrijede i kada je vozilo opterećeno i kada nije, ali u praksi opterećeno vozilo može dovesti vještaka do zaključka o neispravnom kočnom uređaju, iako je u stvarnosti ispravan kad je vozilo neopterećeno.

Treba istaknuti zakonski propis prema kojemu sila kočenja radne kočnice na kotačima iste osovine ne smije biti veća od 25 %, a pomoćne kočnice 30 % [11].

Često se dešava da se normativni koeficijenti zadovolje, ali postoji razlika u sili kočenja na jednoj osovini više od 25 % i prometni stručnjak donosi zaključak da je vozilo tehnički neispravno u pogledu kočnih uređaja. Prometni stručnjak treba prezentirati zaključak sudu je li ta neispravnost u uzročnoj vezi s nesrećom. Nije rijedak slučaj da se vozač ne oslobađa krivice jer prometni vještak u svom zaključku nije naveo da neispravnost nije u uzročnoj vezi s nesrećom. Npr. kad su odstupanja na prednjoj osovini motornoga vozila veća od 25 %, a na zadnjoj osovini isto 25 % samo na suprotnom kotaču zakretni momenti se poništavaju, a vrijednost kočnog koeficijenta je

zadovoljena. U takvom slučaju vještak treba u zaključku istaknuti da neispravnost nije u uzročnoj vezi sa nesrećom i da vozač nije mogao primijetiti tu neispravnost jer vozilo pri kočenju nije zanosilo.

4.4. Normativi efikasnosti kočnih sustava motornih i priključnih vozila

Najmanji kočni koeficijenti kočenja propisani su Pravilnikom o tehničkim uvjetima u prometu na cestama, Narodne Novine 74/2009. Propisani su normativi samo za osnovne tipove vozila te najveće sile aktiviranja radne i pomoćne kočnice (tablica 1).

Kočni koeficijent je odnos usporenja vozila i ubrzanja zemljine teže, a izražava se u postocima [9]:

$$k = \frac{F_k}{G} 100 = \frac{a_m}{g} 100[\%] \quad (1)$$

Gdje je:

F_k – izmjerena ukupna sila kočenja na valjcima [N]

G – težina vozila [N]

a_m – veličina usporenja [m/s^2]

Normativi efikasnosti kočnih uređaja primjenjuju se pod sljedećim uvjetima [11]:

- Vozila se ispituju na statičkim uvjetima to jest na valjcima za ispitivanje kočne sile
- Površina valjka na kojem se vrši ispitivanje mora imati dovoljan koeficijent trenja (min 0,5)
- Temperatura diska ili vanjske površine bubnja kočnice ne smije iznositi više od 100 °C
- Kod ispitivanja vozila s dvostrukom ili višestrukom osovinom mora biti osigurano da razina ispitivane osovine ne bude niža od ostalih osovina.

Kod vozila koja imaju dva kruga kočenja ako dođe do ispadanja jednog kruga preostali krug mora osigurati kočni koeficijent od 15%. Kočni uređaj radne kočnice treba izdržati maksimalnu silu na papučici kočnice od 100daN. Vozila koja se ne mogu ispitivati na statičkom ispitivanju kočnica ispituju se u vožnji pomoću uređaja koji se zove decelerometar. Takvo dobiveno usporenje pomnoži se sa 10 i rezultat mora biti veći ili jednak vrijednosti kočnog koeficijenta.

4.5. Utjecaj efikasnosti kočnica na izračunavanje brzine kretanja motornog vozila prije aktiviranja kočnog sustava

Prema spoznajama iz mehanike (kinematike), određivanjem površine ispod krivulje kočnoga koeficijenta dobiva se brzina vozila u trenutku neposredno prije aktiviranja kočnog sustava.

Dijagramski listić (slika 11) koji registrira usporenje motometrom ima na pojedinim osima ova mjerila:

Apscisa: 1cm=0,333 s (vrijeme)

Ordinata: 1cm=15,6 % (koeficijent kočenja)

Kako je pri jednolikom usporenju kretanja brzina zaustavljanja jednaka izrazu:

$$V_0 = a * t \quad (2)$$

Tada je mjerilo za površinu dijagrama [11]:

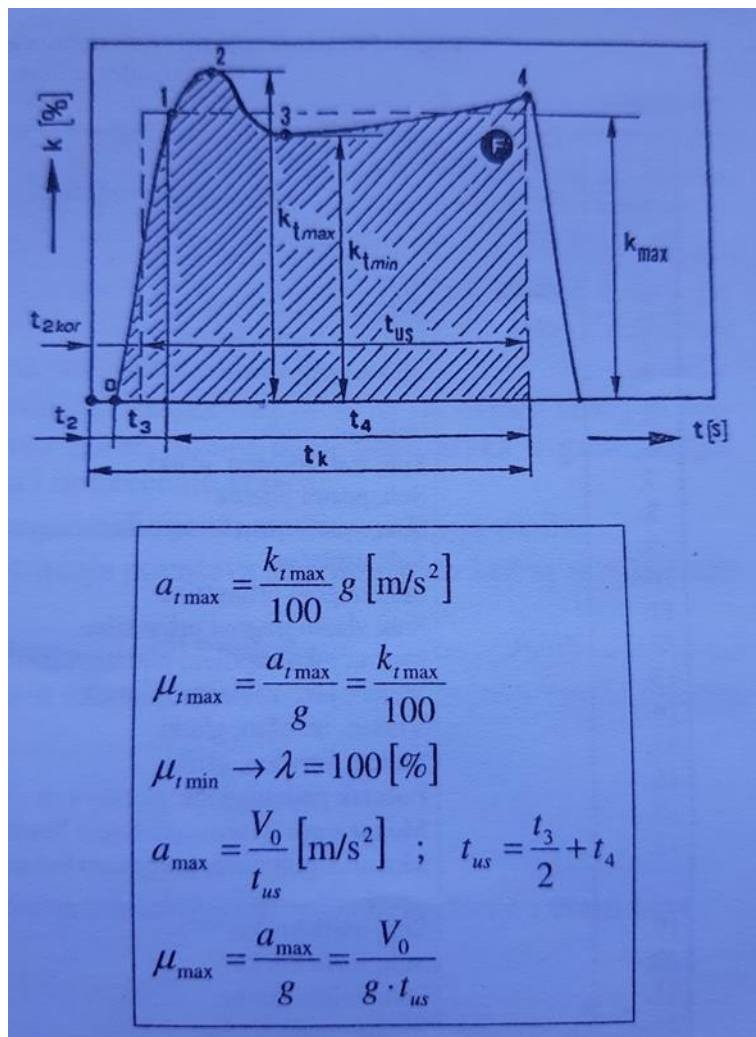
$$1cm^2 = \frac{15,6}{100} * 9,81 * 0,333 = 0,51 \frac{m}{s} \quad (3)$$

Gdje je:

V_0 – brzina automobila [m/s]

a – veličina usporenja [m/s^2]

Poznavanjem ukupne površine ispod dijagrama (crtkana površina) koji je prikazan na slici 11 može se prilično točno odrediti brzina kretanja motornog vozila prije aktiviranja kočnog sustava.



Slika 11: Opći tip dijagrama pri kočenju motornog vozila
Izvor: [9]

Prema navedenom dijagramu, mogu se odrediti sljedeća vremena [9]:

- t_2 – vrijeme zakašnjenja u prihvaćanju kočnica [s]
- t_{2kor} – fiktivno – korigirano vrijeme na putu aktiviranja kočnog uređaja [s]
- t_3 – vrijeme porasta usporenja [s]
- t_4 – vrijeme usporavanja motornog vozila pri ekstremnom kočenju [s]
- t_k – ukupno vrijeme kočenja (od trenutka potiskivanja papučice do trenutka zaustavljanja)

Na ordinati dijagrama u točki 2 je prikazan maksimalni trenutni koeficijent kočenja k_{tmax} , a to je ujedno i mjera za maksimalno trenutno usporenje vozila. Iz maksimalnog trenutnog usporenja može se dobiti i maksimalni trenutni koeficijent trenja, koji je realiziran pri optimalnom proklizavanju.

U točki 3 je prikazana minimalna trenutna vrijednost kočnog koeficijenta, prema kojem se određuje i minimalna trenutna vrijednost usporenja, kao i koeficijent trenja vozila.

Od točke 3 do točke 4 postoji porast koeficijenta trenja pri klizanju, odnosno koeficijenta kočenja, zbog utjecaja smanjenja brzine klizanja.

Kako je vrijeme usporenja:

$$t_{us} = \frac{t_3}{2} + t_4 \quad (4)$$

bez problema se može odrediti maksimalno uspostavljeno usporenje pri ekstremnom kočenju motornog vozila, ono je [9]:

$$a_m = \frac{V_0}{t_{us}} \left[\frac{m}{s^2} \right] \quad (5)$$

Prema ovome usporenju se može odrediti srednji koeficijent trenja klizanja vozila, koji se također može nazvati maksimalno uspostavljeni koeficijent trenja klizanja vozila. Kako imamo jednoliko usporenje vozila maksimalno uspostavljeno usporenje je i po vremenu i po putu jednoliko. Ostala srednja usporenja se ne trebaju razmatrati jer stvaraju nejasnoću kod vještaka, a nemaju neko posebno značenje za prometnog stručnjaka.

4.6. Koeficijent otpora kotrljanja

Sila otpora kotrljanja određuje se prema formuli:

$$R_k = f * G \quad (6)$$

Predstavlja otpor koji se suprotstavlja kretanju kotača. Nastaje zbog unutarnjeg trenja u pneumatiku pri njegovoj deformaciji, deformaciji puta, trenju površine pneumatika o put, trenju u ležaju kotača i dijelu sustava ovješnja.

Koeficijent otpora kotrljanja f nije jednak za sve kotače. Na primjer prilikom kretanja vozila po mekoj podlozi, prednji kotači stvaraju trag po kojem prolaze i stražnji kotači pa je koeficijent otpora kotrljanja nešto manji za stražnje kotače nego za prednje. Kako su razlike između koeficijenata jako male smatramo ih jednakima za sve kotače [11].

Sam koeficijent otpora kotrljanja određuje se eksperimentalno jer ovisi o mnogim faktorima: materijalu, protektoru pneumatika, stanju puta, tlaku zraka u pneumatiku, brzini vožnje, elastičnosti sustava ovješnja i opterećenju kotača.

Vrijednost koeficijenta otpora kotrljanja povećava se 2 do 3 puta kad se vozilo kreće u zavoj.

Formula za određivanje koeficijenta otpora kotrljanja u praksi:

$$f_v = f (1 + a * V^2) \quad (7)$$

Gdje je:

f – koeficijent otpora kotrljanja za određeno stanje i vrstu puta prema tablici 1

V – brzina kretanja [km/h]

a – konstanta, približno jednak $(4 \text{ do } 5) 10^{-5}$

Tablica 1: Koeficijent otpora kotrljanja za određeno stanje i vrstu puta

Vrsta kolnika		f
Beton	Odličan	0,010
	Srednji	0,015
	Loš	0,020
Asfalt	Odličan	0,012
	Srednji	0,017
	Loš	0,022
Makadam	Odličan	0,016
	Srednji	0,023
	S prašinom	0,026
	Oštećen	0,37
Kocka	-	0,043
Snijeg	Do 50 mm	0,25
	Do 100mm	0,38
Led	-	0,018 – 0,02
Pijesak	Suh	0,30
	Vlažan	0,10

Izvor: [9]

5. Sustavi za poboljšavanje efikasnosti kočenja

Sustavi za poboljšavanje efikasnosti kočenja su elektronički regulacijski sustavi vozila koji moraju stabilizirati vozilo pri ubrzanju, upravljanju i kočenju.

Razlikujemo ove sustave [1]:

- ABS (engl. *Anti Blockier System*) – sprječava blokiranje kotača pri kočenju
- BAS (engl. *Brake Assist System*) – prepoznaje kritične situacije i preuzima nadzor nad kočnim sustavom.
- TCS (engl. *Traction Control System*) ili ASR/ASC (engl. *Antriebs Schlupf Regulung*) – sprječava klizanje kotača pri pokretanju i ubrzavanju vozila
- ESP (engl. *Electronic Stability Program*), DSC (engl. *Digital Stability Control*) – sprječava zanošenje vozila.

5.1. Sustav protiv blokiranja (ABS)

ABS se primjenjuje u hidrauličkim i pneumatskim kočnim sustavima za regulaciju sile kočenja. ABS sustavi reguliraju tijekom kočenja kočni tlak pojedinih kotača u ovisnosti o njihovom prljanjanju na podlogu i time sprječavaju blokiranje kotača.

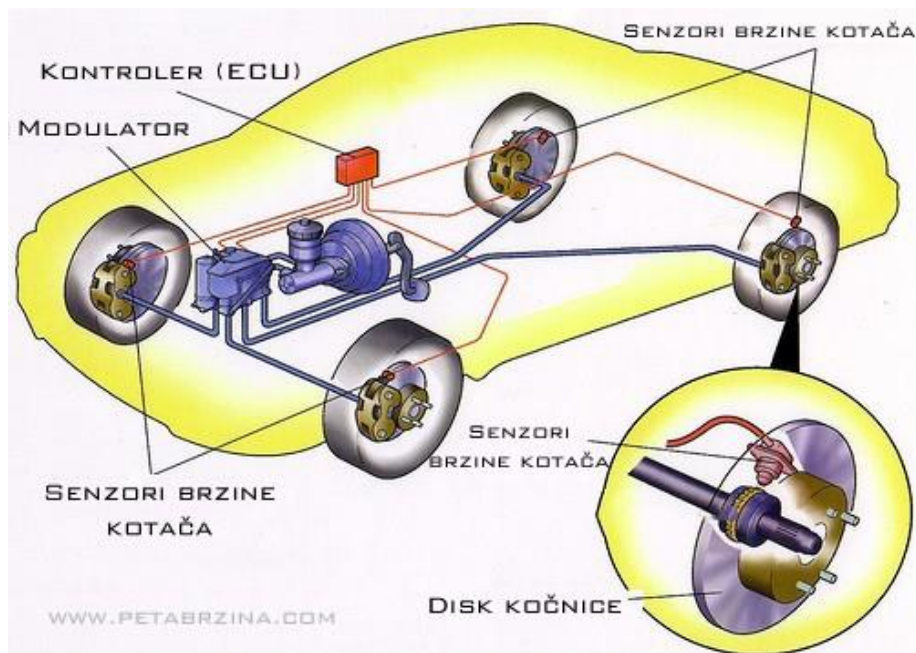
ABS se sastoji iz sljedećih dijelova [1]:

- Senzora kotača s impulsnim prstenovima
- Elektroničkog upravljačkog uređaja
- Hidroagregata s elektromagnetnim ventilima.

Elektromagnetnim ventilima upravlja elektronički upravljački uređaj, a moguća su tri regulacijska stanja: porast, držanje i pad tlaka.

Prednosti ABS sustava [1]:

- Zadržane su bočne sile vođenja i vozna stabilnost
- Vozilo ostaje upravljivo pa je moguće izbjegavati prepreke
- Postizanje optimalnog puta kočenja na normalnoj podlozi
- Sprječavanje lokalnih istrošenja pneumatika jer kotači ne mogu blokirati



Slika 12: ABS -sustav protiv blokiranja kotača
Izvor: [12]

ABS sustavi

Razlikujemo ih prema broju regulacijskih kanala, odnosno senzora te vrsti regulacije [1]:

- 4 – kanalni sustav s 4 senzora i dijagonalnom ili TT razdjelom sile kočenja. Svaki se kotač pojedinačno upravlja.
- 3 – kanalni sustav s 3 ili 4 senzora dijagonalnom ili TT razdjelom sile kočenja. Prednji kotači se reguliraju pojedinačno dok stražnji prema *Select-Low* načinu odnosno zajedničkom.

Pojedinačna regulacija radi na principu da se svakom kotaču dodjeljuje maksimalni tlak kočenja. Kako kotači jedne osovine mogu kočiti različitim silama nastaju okretni momenti u okomitoj osi vozila to jest moment zanošenja.

Select-Low regulacija radi na principu da kotač s lošijim prijanjanjem regulira vrijednost zajedničkog tlaka na jednoj osovini. Na ovaj način se prilikom kočenja s različitim prijanjanjem kotača smanjuje zanošenje vozila jer kotači stražnje osovine koče približno jednakim silama. [1]

Najčešće se prednji kotači vozila reguliraju pojedinačno, a kotači stražnje osovine po *Select-Low* načinu.

Procesi kočenja vozila obično se odvijaju s vrlo malim klizanjem kotača pri čemu ABS ne djeluje. ABS se aktivira tek prilikom jakog kočenja te sprječava blokiranje kotača. Regulacijsko područje ABS-a leži između 8 % i 35 %, a na brzini nižoj od 6 km/h, ABS se isključuje kako bi se vozilo zaustavilo. [1]

Na svakom se kotaču nalazi po jedan ozubljeni impulsni prsten i senzor. Frekvencija izmjeničnog napona, kojeg je prsten svojim okretanjem inducirao na senzoru, mjeri je brzine vrtnje kotača. Elektronički uređaj obrađuje napone sa senzora te tako određuje ubrzanje ili usporenje svakog kotača.

Porast tlaka. Iz glavnog kočnog cilindra proizvedeni tlak se prosljeđuje na kočne cilindre.

Držanje tlaka. Ako prilikom kočenja dođe do proklizavanja nekog kotača iznad dopuštene vrijednosti, elektronika prepoznaje sklonost blokiranju te prebacuje razvodnik kotača u položaj *držanje tlaka*. Prekine se veza između glavnog i kočnog cilindra i kočni tlak ostaje konstantan.

Pad tlaka. Ako je kotač i dalje sklon blokiranju odnosno ako se klizanje kotača ne smanjuje, elektronika prebacuje razvodnik u položaj snižavanje tlaka. Kada klizanje padne ispod zadane minimalne vrijednosti elektronika postavlja elektromagnetne ventile u položaj *porast tlaka*. Ovakav ciklus ponavlja se od 4 do 10 puta u jednoj sekundi sve dok je pedala kočnice pritisnuta.

5.2. Sustav regulacije proklizavanja pogona (TCS/ASR)

TCS/ASR je sustav protiv klizanja pogonskih kotača. Sprječava klizanje pogonskih kotača pri kretanju i ubravanju vozila, kao i blokiranje kotača pri oduzimanju gasa.

Vozilo se u uzdužnoj i okomitoj osi stabilizira, zadržava se bočno vođenje i sprječava bježanje vozila na pogonskoj osovini. TCS/ASR je proširenje sustava ABS te koriste iste senzore. Pri vožnji po snijegu ASR bi trebalo isključiti jer je u takvim uvjetima bolje imati klizanje kotača.

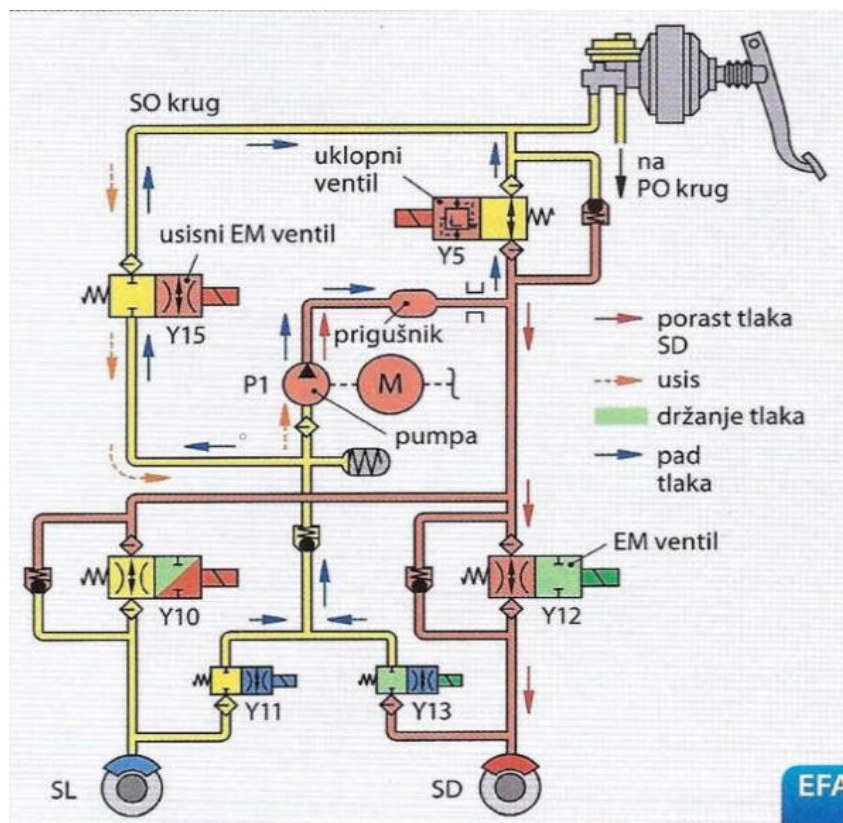
Prednosti ovoga sustava su [1]:

- Poboljšanje vuče pri pokretanju ili ubravanju
- Povećavanje vozne sigurnosti pri velikim pogonskim silama
- Automatska prilagodba momenta motora stanjima prijanjanja
- Informacija vozaču o dostizanju granica dinamike vozila.

Sustav radi ovisno o voznim okolnostima sa zahvatom na motoru i kočnicama, to jest djeluje na rad motora i kočnice kako bi se izbjeglo nedopušteno klizanje kotača pri pokretanju vozila (ASR pogon) ili kočenju motorom (MSR regulacija).

Sustav čine: ABS/ASR-MSR upravljački uređaj, ABS/ASR hidraulička jedinica, elektronička pedala gasa s upravljačkim sklopom i davač referentne vrijednosti.

U ABS/ASR upravljačkom uređaju obrađuju se impulsi sa senzora kotača i ASR regulacija uključuje se pri pojavi proklizavanja jednog ili dva kotača (slika 7).



Slika 13: Hidraulička shema, porast tlaka npr. SD
Izvor: [1]

Prokliže li npr. stražnji desni kotač SD upravljački će uređaj uključiti pumpu P1. otvorit će se usisni ventil Y15, a zatvoriti uklopni ventil Y5 i magnetski Y10. Tlak koji stvori pumpa koči stražnji desni kotač. Ventilima Y12 i Y13 hidrauličke jedinice može se regulirati moment kočenja promjenom regulacijskih faza. [1]

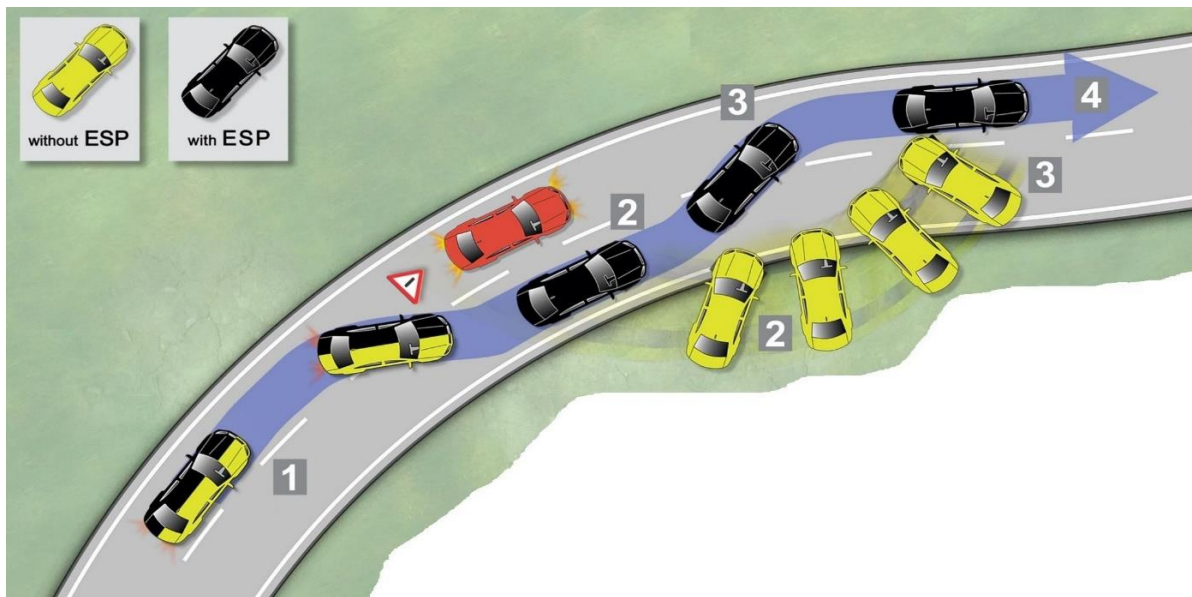
Osim ventila koji se aktiviraju tijekom faze porasta tlaka uključuje se i ventil Y12 i na taj se način zadržava tlak na stražnjem desnom kotaču. Ova faza se zove Držanje tlaka. [1]

Postoji i faza koja se zove Pad tlaka i u njoj se osim pumpe P1, uključuju se i ventili Y5, Y12 i Y15. Hidraulički tlak vodi se preko Y13, P1 i Y5 u posudu za izjednačenje. [1]

Ako bi kojim slučajem došlo do proklizavanja oba kotača uključuje se regulacija pogonskog momenta kako bi se postigla optimalna vuča. Pritom se smanjuje okretni moment motora. U slučaju da pri naglom oduzimanju gasa zbog kočenja motora dođe do proklizavanja pogonskih kotača upravljački uređaj to prepoznaje i aktivira se MSR regulacija. Regulacija utječe na pripremu gorivne smjese motora i tako se povećava brzina vrtnje motora sve dok se na pogonskim kotačima ne postigne prijenos bez klizanja.

5.3. Regulacija dinamike vozila (FDR)

Ovim se sustavom postiže poprečna i uzdužna stabilizacija kočenjem pojedinih kotača i tako je spriječeno zanošenje vozila oko okomite osi. Prvi sustav regulacije dinamike vozila je bio pod nazivom elektronički program stabilnosti (ESP). Ostali proizvođači ovoga sustava primjenjuju druge kratice kao npr. DSC, VSC, PSM i DSTC.



Slika 14: Funkcija ESP sustava
Izvor: [13]

Razlikujemo dva sustava regulacije dinamike vozila a to su: s uplivom na kočnice (ESP 1) i s uplivom na kočnice i sustav upravljanja (ESP 2/ESP plus).

Kod ESP 1 zajednički djeluju sljedeći sustavi [1]:

- Sustav protiv blokiranja kočenih kotača (ASR)
- Automatska raspodjela sile kočenja (ABV/EBD)
- Regulacija klizanja pogonskih kotača (ASR)
- Regulacija zanošenja vozila (GMR)

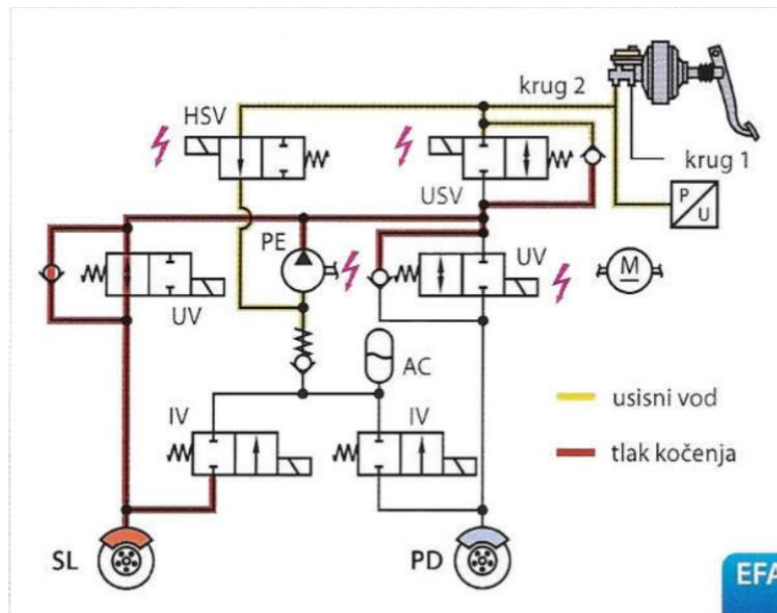
Kod rada ovoga sustava razlikujemo tri slučaja stvaranja tlaka, a to su [1]:

- Pasivni – tlak kočenja stvara vozač
- Poluaktivni – vozač stvara tlak koji se poslije povećava npr. BAS regulacija
- Aktivni – signali sa senzora dolaze do upravljačkog uređaja koji ih kao stvarne vrijednosti uspoređuje s pohranjenim vrijednostima. Ako dolazi do odstupanja između stvarnih i pohranjenih vrijednosti određeni se kotač neovisno o volji vozača ciljano koči, čime se zadržava stabilnost vozila.

ESP sustav odlučuje koji će kotač i koliko jako biti kočeni, te hoće li se smanjiti moment motora. Kad bi vozilo u zavoju imalo tendenciju podupravljanja to jest premali zakret upravljača, prednji dio vozila vukao bi ravno. ESP sustav tada pomoću pumpe upravljanja kočnim tlakom djeluje na stražnji, zavoju unutarnji, kotač i na taj način suprotstavlja se podupravljanju i stabilizira vozilo. Kad vozilo preupravlja to jest ima preveliki zakret dolazi do izbacivanja stražnjeg dijela vozila. ESP sustav tada stabilizira vozilo kočenjem prednjeg vanjskog kotača.

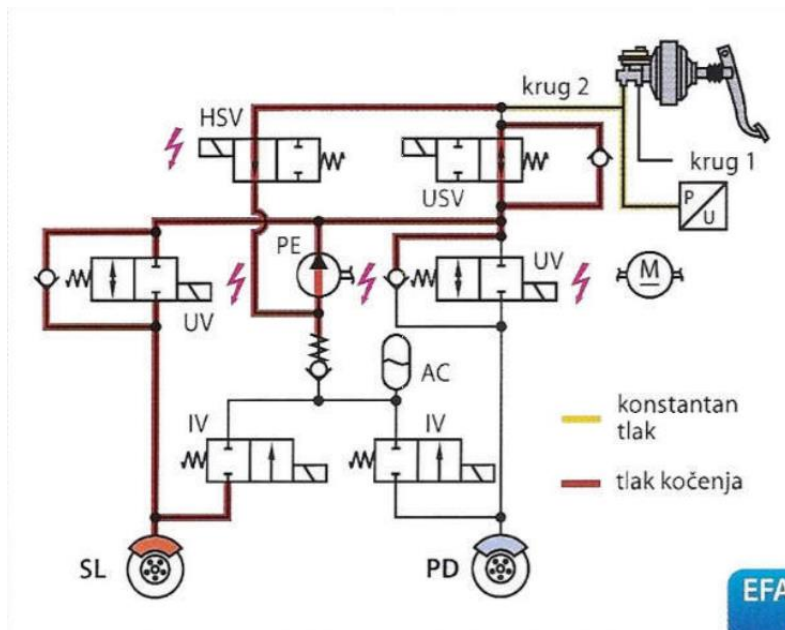
Na slikama 15, 16 i 17 prikazana je hidraulička shema kočnog kruga s dijagonalnom razdiobom za porast tlaka, držanje tlaka i pad tlaka [1]:

- Porast tlaka: ako ESP djeluje npr. na stražnji lijevi kotač SL aktivira uključni USV ventil, visoko tlačni uključni ventil HSV i ulazni ventil UV PD kotača. Povratna pumpa PE crpi kočnu tekućinu iz glavnoga cilindra preko otvorenog HS ventila. U čeljustima kočnice može se stvoriti tlak do 200 bara i dolazi do kočenja stražnjeg lijevog kotača.



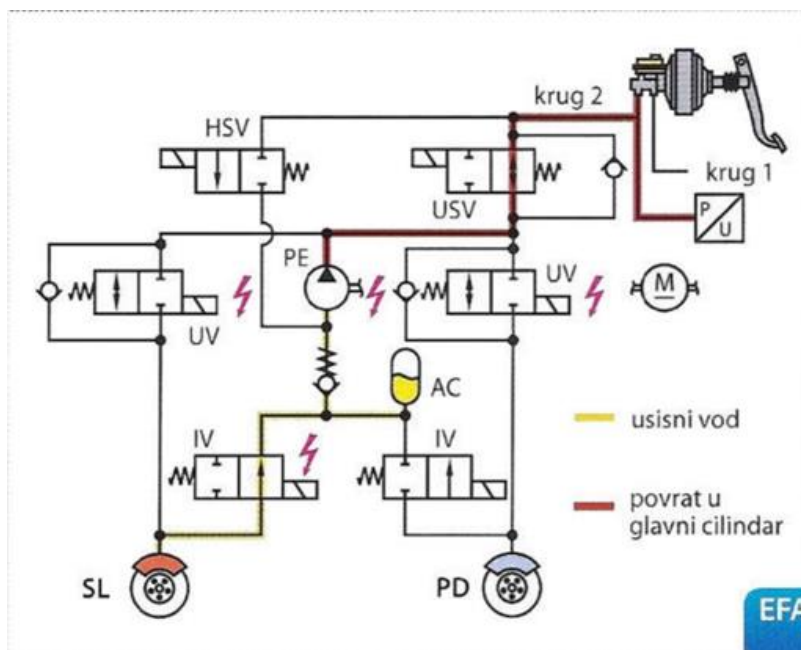
Slika 15: ESP, porast tlaka, npr. SL
Izvor: [1]

- Držanje tlaka: u ovoj se fazi ne aktivira uključni ventil USV. Pumpa dobavlja tekućinu preko otvorenih USV i HSV. U isto vrijeme se aktivira ulazni ventil UV stražnjeg lijevog kotača, ali se ventil zatvara i koči tlak SL kotača ostaje nepromijenjen.



Slika 16: ESP, držanje tlaka, npr. SL
Izvor: [1]

- Pad tlaka: u ovoj se fazi izlazni ventil IV SL kotača otvara. Niskotlačni spremnik AC pritom se puni. Kočna tekućina se preko ventila USV tlači u posudicu glavnoga kočnog cilindra. Kočni tlak se smanjuje.



Slika 17: ESP, pad tlaka, npr. SL
Izvor: [1]

ESP 2/ ESP plus: pored upliva na kočnice ovi sustavi zadiru i u sustav upravljanja preko aktivnog regulacijskog sustava upravljanja ALR. Ako vozilo ima ugrađene ugodive prigušne sustave i oni mogu biti uključeni u ESP regulaciju.

Ovim sustavom se dobivaju sljedeće prednosti:

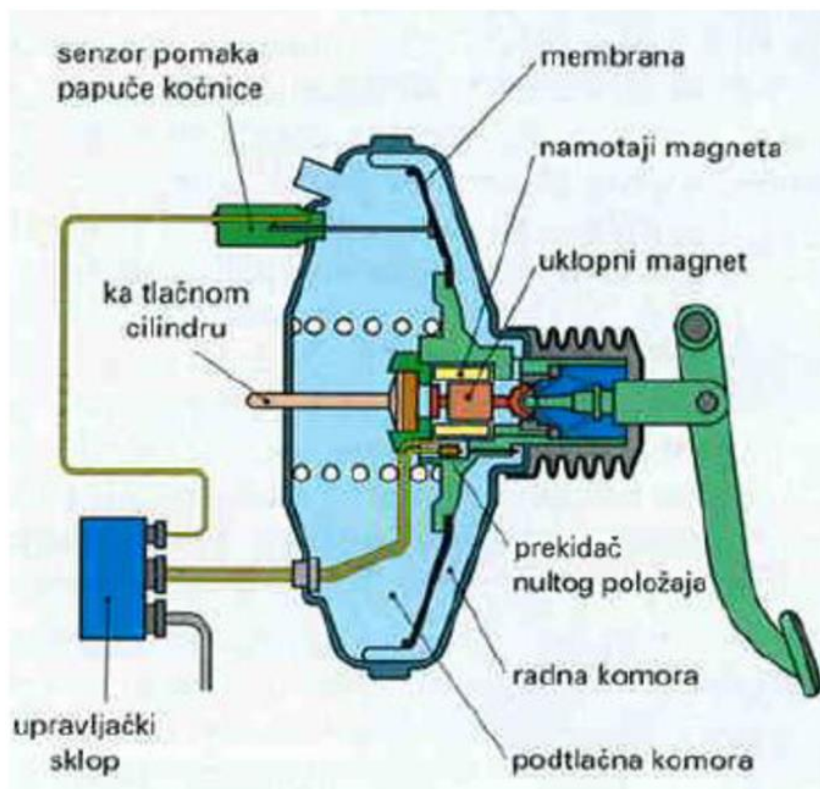
- Povišena regulacijska udobnost
- Poboljšano stabiliziranje prikolice
- Skraćen put kočenja pri različitim uvjetima trenja

5.4. Asistent kočenja (BAS)

Brojne se nesreće događaju jer vozači u prvi tren koče nedovoljno energično ili neodlučno. Kad spoznaju ozbiljnost situacije i nagaze kočnicu, često biva prekasno. Put koji vozilo pređe za to vrijeme teško je nadoknaditi. Bio je to motiv stručnjacima Daimler-Benza da početkom 1990-ih pokrenu razvoj sustava kočne potpore. Početkom 1996. predstavljen je sustav BAS (engl. *Brake Assist*), koji u kritičnoj situaciji, neovisno o pritisku papučice kočnice, uspostavlja najveći intenzitet kočenja. Tako se znatno skraćuje zaustavni put, što je presudno za izbjegavanje nesreće. [14]

BAS sustav sastoji se od slijedećih dijelova [1]:

- BAS upravljačkog uređaja (integriran u elektronici ESP sustava)
- Uključnog magneta
- Prekidača nultog položaja
- Senzora pomaka pedale kočnice



Slika 18: Shema BAS sustav
Izvor: [15]

Pomakom pedale kočnice mijenja se otpor u senzoru pomaka pedale. Ta vrijednost dolazi do BAS upravljačkog uređaja i ako upravljački uređaj prepozna veću brzinu pedale aktiviraju se pneumatski i hidraulički BAS kočni sustavi.

Aktiviranjem uključenog magneta pojačala kočne sile odzračuje se radna komora pojačala i tako se daje puna pneumatska sila pojačanja. Nakon otpuštanja kočnice i vraćanja pedale u početni položaj uključeni magnet pojačala kočne sile isključuje se prekidačem nultog položaja.

6. Mjere za poboljšanje sustava kočenja u funkciji sigurnosti

U današnjim automobilima primjenjuju se disk – kočnice s aksijalno pomičnim sedlom, s jednim cilindrom i klipom na prednjim i stražnjim kotačima. Takva vrsta kočnica ima mogućnost samo podešavanja.

Starija vozila imaju dvoklipne ili četveroklipne kočnice s fiksiranim sedlom. S obje strane diska jedan ili dva klipa tada pomiču kočione obloge prema disku. Ovakve kočnice nisu baš pouzdane te se više gotovo niti ne primjenjuju.

Zbog potreba sigurnosti konstruktori kočionih sustava iste konstantno tehnički usavršavaju. Osnovi razlozi za to su [16]:

- nedovoljna kočna sila – ne stvara se dovoljna sila kočenja pa se vozilo ne može zaustaviti pri brzini kojom se kreće u datom trenutku.
- pretjerano slabljenje kočnica – nakon određenog vremena korištenja osjeti se slabljenje kočnica zbog istrošenosti

Potrebno je znati da najbolje suvremene kočnice i daljnji razvoj samog kočionog sustava nije dovoljan ako automobil ima loše pneumatike i ovjese, jer jedno ovisi o drugom. Pneumatici i ovjesi su značajani elementi koji utječe na zaustavni put vozila prilikom kočenja. Pneumatici osiguravaju kontakt sa kolnikom i tako stvaraju trenje koje je bitno pri kočenju, a prednji ovjesi će pri kočenju usporiti istezanje zadnjih, te će prebačaj tereta na prednji dio automobila biti daleko manji, pa će i zadnje kočnice moći obaviti svoju funkciju.

Mjere kojima se danas poboljšava sustav kočenja [1]:

- Povećavanje radijusa diska – ako je površina diska veća sila pritiska se raspoređuje po većoj površini čime je kočenje bolje. Zapravo se povećava udaljenost od centra diska, što je dobra stvar kod kočenja.
- Povećanje broja ili veličine klipova u kočnicama – kada se poveća njihova veličina ili broj znači da se povećava površina na koju se prebacuje određeni pritisak pa se samim time povećava i sila.
- Pojačavanje pritiska na papučicu – vozači kočnice lagano dodirujući kočnicu i na ovaj način se ne mogu iskoristiti performanse za koje je sustav sposoban. Ako se papučica stisne do kraja povećava se sila koja djeluje na kočioni sustav i on bolje koči. Ovaj problem se kod modernih automobila rješava sustavom BAS koji je detaljno objašnjen u poglavlju iznad.

Analizom literature spoznato je da se sustav kočenja osim nabrojanih mjera može poboljšati tako da se unaprijedi sami rashladni sustav kočnih diskova što je jako važno pri dugom kočenju kada se naglo povećava temperatura diskova, te da se nastave istraživati materijali za samu proizvodnju diskova. U prethodnim poglavljima

smo prikazali kako keramički diskovi puno bolje podnose visoke temperature od običnih diskova te imaju bolju funkciju na nižim temperaturama.

Mjere kojima se sprječava pretjerano slabljenje kočnica [16]:

- Veći promjer diska - ako se poveća promjer diska na kočnicama to znači da ima više mase na koju će se toplina prenijeti. Ovo će smanjiti slabljenje kočnica samo pod uvjetom da hlađenje kočnog sustava odlično radi.
- Samo ventilirajući diskovi - ovo je jedan od najboljih načina hlađenja kočnica jer omogućuje protok zraka u središtu diska. Danas se ventilirajući diskovi sve češće upotrebljavaju kod novih vozila s disk kočnicama. Hlađenje kočnica je jako bitno jer se zagrijavanjem frikcijskih dijelova smanjuje sila kočenja, pa je potrebno ostvariti odlično hlađenje da se višak topline odvede u okolinu i na taj način ostvari kočenje na visokom nivou.
- Diskovi s prorezima - svrha proreza na disk-kočnicama jest da kroz njih prolaze plinovi i sitne čestice koje se stvaraju pri kočenju. Pri pojavi plinova i čestica onemogućuje se savršeno prianjanje kočne obloge uz disk pa se time slabi efekt kočenja.
- Različiti materijali diskova - postoje diskovi koji bolje rade na visokim temperaturama, ali im je potrebno mnogo vremena da se zagriju prilikom niskih temperatura. Postoje diskovi koji su dobri pod najrazličitijim temperaturnim uvjetima pa ovo treba uzeti u obzir ovisno o klimatskim uvjetima u kojima se vozilo koristi.
- Cijevi za hlađenje kočnica – cijevi za hlađenje kočionih diskova se već koriste u sportskim automobilima te se pokazalo da su jako bitne i za klasične automobile. Sustav radi na principu da se zrak prilikom vožnje pomoću cijevi dovodi direktno do kočionih diskova, što dovodi do boljeg hlađenja i rada cijelog sustava.

7. Zaključak

Kočioni sustav pripada u važan sustav na motornim vozilima. Kočioni sustav u svom tehničko – tehnološkom značenju mora osigurati potrebnu snagu za brzo i efikasno usporenje i zaustavljanje vozila.

Razvoj kočionog sustava započeo je usporedno sa razvojem automobila. Na današnjim automobilima koriste se disk-kočnice, dok su se bubanj kočnice zadržale u uprabi kod teretnih i priklučnih vozila. Komparacijom tih vrsta kočnica zaključeno je da bubanj-kočnica ima jednu prednost ispred disk-kočnice, a to je da se pri kočenju automatski pojača učinak kočenja, te da se pri tome ne mora primijeniti velika snaga na papučici. Kod disk-kočnica to se ne može. Zbog toga u svim modernim automobilima disk-kočnice imaju dodatni servopojačivač snage kočenja (asistent kočenja BAS). Zbog sigurnosti razvili su se i drugi električni sustavi za poboljšanje kočenja pa tako sprječavaju proklizavanje prilikom ubrzanja i kočenja vozila, te zanošenje vozila.

Za sigurnost prometa bitni su elementi kočenja i usporavanja, a to su različite vrste tragova koje za prometno – tehničkog vještaka imaju bitno značenje. Prilikom očevida istražitelj utvrđuje njihovo porijeklo i tako isključuje dvojbenost pri vještačenju nesreća.

Vidljivo je da se poduzimanjem različitih mjera kao što su povećanje radiusa diska, povećavanje broja ili veličine klipova u kočnicama te drugim mjerama navedenima u poglavlju šest poboljšavaju sustavi kočenja. Te mjere su učinkovito djelovale na povećanje efikasnosti u smanjenju zaustavnog puta, a što se reflektiralo i na povećanje sigurnosti cestovnoga prometa.

Popis literature

- [1] Vladimir, V., *Tehnika motornih vozila: 30. prerađeno i nadopunjeno izdanje*, Pučko otvoreno učilište Zagreb, Hrvatska, 2017.
- [2] URL:<http://vnc.thewpp.ca/stuff/bentley/ep0niks.ctech.ca/vw/eva2/SU02/i23997.gif> (22.7.2019.)
- [3] Zavada, J., *Prijevozna sredstva*, Sveučilište u Zagrebu, Fakultet prometnih znanosti, Zagreb, 2000.
- [4] URL:<http://www.kfz-tech.de/Bilder/Kfz-Technik/HydraulischeBremse/DuoServo01.jpg> (28.8.2018.)
- [5] URL:http://1.bp.blogspot.com/-QIr_GQMdyFM/UBxwWUEqQWI/AAAAAAAAAhE/Apzdcg5zzRE/s400/Servo.jpg (28.8.2018.)
- [6] URL:<https://www.globalspec.com/ImageRepository/LearnMore/20122/disc-brake38eb690b240064868bf95a79cdd4fad7e.png> (28.8.2018.)
- [7] URL:https://autoportal.hr/clanak/keramicke_disk_kocnice_ovo_su_najvaznijih_s_tvari_o_njima_ (26.7.2019.)
- [8] URL:https://autoportal.hr/images/clanci/54719_3.jpg
- [9] Rotim, F., *Forenzika prometnih nesreća*, Svezak 1, Cestovnoprometna sigurnost, Zagreb 2011.
- [10] URL:<https://www.antenazadar.hr/wp-content/uploads/2015/11/Snijeg-tragovi-guma-poledica-zima.jpg> (28.08.2019.)
- [11] Rotim, F.: *Elementi sigurnosti u prometu*, Svezak I, Znanstveni savez za promet HAZU, Zagreb 1991.
- [12] URL:<http://www.petabrzina.com/wp-content/uploads/2011/12/abs-principjelna-shema.jpg> (28.8.2018.)
- [13] URL:https://www.polovniautomobili.com/portal/Saveti/2016_08/ESP/01.JPG (28.8.2018.)
- [14] URL:https://autoportal.hr/clanak/dobro_je_znati_sto_je_bas_brake_assist_ (27.7.2019.)
- [15] URL:https://encrypted-tbn0.gstatic.com/images?q=tbn:ANd9GcQYPbxBLJXm_11fFcfM1-lkgOn0hm0GbdHSbxO6_-U-18CTT4Y (28.8.2018.)
- [16] URL:<https://www.silux.hr/motorsport-vijesti/165/kako-poboljsati-ucinkovitost-auto-kocnica> (27.8.2018.)

Popis ilustracija

Slika 1. Shematski prikaz kočionog sustava automobila	3
Slika 2 Simplex kočnica	5
Slika 3 Duplex kočnica	6
Slika 4 Disk kočnica	7
Slika 5: Keramički diskovi na automobilu Porsche	9
Slika 6: Tragovi vožnje.....	14
Slika 7: Tragovi klizanja	15
Slika 8: Tragovi zanošenja.....	16
Slika 9: Tragovi blokirajućeg kotača	16
Slika 10: Tragovi kočenja.....	17
Slika 11: Opći tip dijagrama pri kočenju motornog vozila.....	23
Slika 12: ABS -sustav protiv blokiranja kotača.....	27
Slika 13: Hidraulička shema, porast tlaka npr. SD	29
Slika 14: Funkcija ESP sustava	30
Slika 15: ESP, porast tlaka, npr. SL.....	31
Slika 16: ESP, držanje tlaka, npr. SL	32
Slika 17: ESP, pad tlaka, npr. SL.....	32
Slika 18: Shema BAS sustav	34
Tablica 1: Koeficijent otpora kotrljanja za određeno stanje i vrstu puta	25

Kratice pojmova

- 1) ABS (engl. *Anti Blockier System*) sustav protiv blokiranja kotača
- 2) TCS/ASR (engl. *Traction Control System / Anti Split Regulation*) sprječava klizanje kotača pri pokretanju
- 3) ESP/DCS (engl. *Electronic Stability Program / Digital Stability Control*) sprječava zanošenje vozila
- 4) ABV/EBD (engl. *Assault Breacher Vehicle / Electronic Brakeforce Distribution*) automatska raspodjela sile kočenja
- 5) ALR (engl. *Automatic Locking Retractor*) regulacijski sustav upravljanja
- 6) BAS/DSC (engl. *Electronic Stability Program / Digital Stability Control*) (preuzima nadzor nad kočnim sustavom u kritičnim situacijama)



Sveučilište u Zagrebu
Fakultet prometnih znanosti
10000 Zagreb
Vukelićeva 4

IZJAVA O AKADEMSKOJ ČESTITOSTI I SUGLASNOST

Izjavljujem i svojim potpisom potvrđujem kako je ovaj _____ završni rad
isključivo rezultat mog vlastitog rada koji se temelji na mojim istraživanjima i oslanja se na
objavljenu literaturu što pokazuju korištene bilješke i bibliografija.

Izjavljujem kako nijedan dio rada nije napisan na nedozvoljen način, niti je prepisan iz
necitiranog rada, te nijedan dio rada ne krši bilo čija autorska prava.

Izjavljujem također, kako nijedan dio rada nije iskorišten za bilo koji drugi rad u bilo kojoj drugoj
visokoškolskoj, znanstvenoj ili obrazovnoj ustanovi.

Svojim potpisom potvrđujem i dajem suglasnost za javnu objavu _____ završnog rada
pod naslovom **Kočnice i kočioni sustavi automobila u funkciji sigurnosti**

na internetskim stranicama i repozitoriju Fakulteta prometnih znanosti, Digitalnom akademskom
repozitoriju (DAR) pri Nacionalnoj i sveučilišnoj knjižnici u Zagrebu.

U Zagrebu, 2.9.2019

Student/ica:

Marka Salota

(potpis)