

# Usporedna analiza eksploatacijskih značajki Otto motora i hibridnog vozila

---

**Marasović, Nikolina**

**Undergraduate thesis / Završni rad**

**2019**

*Degree Grantor / Ustanova koja je dodijelila akademski / stručni stupanj:* **University of Zagreb, Faculty of Transport and Traffic Sciences / Sveučilište u Zagrebu, Fakultet prometnih znanosti**

*Permanent link / Trajna poveznica:* <https://urn.nsk.hr/urn:nbn:hr:119:619092>

*Rights / Prava:* [In copyright](#)/[Zaštićeno autorskim pravom.](#)

*Download date / Datum preuzimanja:* **2025-01-13**



*Repository / Repozitorij:*

[Faculty of Transport and Traffic Sciences -  
Institutional Repository](#)



**SVEUČILIŠTE U ZAGREBU**  
**FAKULTET PROMETNIH ZNANOSTI**

**Nikolina Marasović**

**USPOREDNA ANALIZA EKSPLOATACIJSKIH ZNAČAJKI OTTO**  
**MOTORA I HIBRIDNOG VOZILA**

**ZAVRŠNI RAD**

**Zagreb, 2019.**

**SVEUČILIŠTE U ZAGREBU**  
**FAKULTET PROMETNIH ZNANOSTI**  
**ODBOR ZA ZAVRŠNI RAD**

Zagreb, 19. ožujka 2019.

Zavod: **Zavod za cestovni promet**  
Predmet: **Cestovna prijevozna sredstva**

## **ZAVRŠNI ZADATAK br. 5013**

Pristupnik: **Nikolina Marasović (0135245571)**  
Studij: **Promet**  
Smjer: **Cestovni promet**

Zadatak: **Usporedna analiza eksploatacijskih značajki Otto motora i hibridnog vozila**

Opis zadatka:

U Završnom radu potrebno je opisati princip rada četverotaktnih Otto motora. Analizirati vrste hibridnih vozila te objasniti njihove eksploatacijske karakteristike. Usporediti hibridna vozila s četverotaktnim Otto motorima te analizirati njihove prednosti i nedostatke.

Mentor:



---

doc. dr. sc. Željko Šarić

Predsjednik povjerenstva za  
završni ispit:

---

**Sveučilište u Zagrebu**

**Fakultet prometnih znanosti**

**ZAVRŠNI RAD**

**KOMPARATIVNA ANALIZA EKSPLOATACIJSKIH ZNAČAJKI  
OTTO MOTORA I HIBRIDNOG VOZILA**

**COMPARATIVE ANALYSIS OF OTTO ENGINE AND HYBRID  
VEHICLE EXPLOITATION CHARACTERISTIC**

Mentor: doc. dr. sc. Željko Šarić

Student: Nikolina Marasović, 0135245571

Zagreb, lipanj 2019.

# KOMPARATIVNA ANALIZA EKSPLOATACIJSKIH ZNAČAJKI OTTO MOTORA I HIBRIDNOG VOZILA

## SAŽETAK

Motori s unutrašnjim izgaranjem su toplinski strojevi koji pretvaraju kemijsku energiju u koristan mehanički rad. Konstrukcijski se dijele na benzinske i diesel motore. Otto motor je benzinski motor kod kojeg se lako zapaljiva smjesa goriva i zraka usisava u cilindar, priprema u rasplinjaču ili se gorivo ubrizgava uređajem za ubrizgavanje goriva. Smjesa se zatim unutar cilindra komprimira u vrlo mali prostor i na kraju takta kompresije zapali električnom iskrom uz pomoć svjećice. Rad motora može se opisati u četiri takta: takt usisa, takt kompresije, takt ekspanzije i takt ispuha. Hibridni automobili s druge strane za pogon koriste dva ili više izvora energije. Postoji više vrsta hibridnih vozila, a najčešća je kombinacija benzinskog ili dieselskog motora s elektromotorom gdje se motor s unutrašnjim izgaranjem napaja odgovarajućim gorivom dok se elektromotor napaja električnom energijom iz akumulatora. Hibridna vozila s obzirom na pogon dijele se na serijski, paralelni i serijsko-paralelni pogon. Cilj ovog rada je prikazati i usporediti značajke Otto motora i hibridnog vozila.

KLJUČNE RIJEČI: Otto proces, benzinski motor, hibridno vozilo, elektromotor, eksploatacijske značajke

---

## SUMMARY

Internal combustion engines are heat-converting machines that convert chemical energy into useful mechanical work. They are structurally divided into gasoline and diesel engines. An otto engine is a petrol engine with an easily combustible fuel mixtured and air sucked in a cylinder, prepared in a carburettor or injected with a fuel injection device. The mixture is then compressed in a very small space inside the cylinder and at the end of the compression stroke, it is ignited by electric sparking with spark plug. Engine operation can be described in four strokes: suction tactics, compression tactics, expansion stroke and exhaust stroke. Hybrid cars on the other hand have two or more energy sources. There are several types of hybrid vehicles, and the most common combination is a petrol or diesel engine with

an electric motor where the internal combustion engine is powered by the appropriate fuel until the electric motor is powered by the battery's electrical energy. Hybrid vehicles are divided into serial, parallel and serial-parallel sections. The aim of this paper is to demonstrate and compare Otto engines and hybrid vehicles.

**KEY WORDS:** Otto process, petrol engine, hybrid vehicle, electrical engine, exploitation features

# SADRŽAJ

1. UVOD .....	1
2. PRINCIP RADA ČETVEROTAKTNIH OTTO MOTORA .....	3
2.1. Konstrukcija četverotaktnog Otto motora .....	3
2.2. Načelo rada četverotaktnog Otto motora.....	7
2.3. Značajke četverotaktnog Ottova motora .....	9
3. VRSTE HIBRIDNIH MOTORA .....	10
3.1. Serijski hibridni pogon .....	11
3.2. Paralelni hibridni pogon .....	12
3.3. Serijsko-paralelni hibridni pogon.....	13
3.4. Plug-in hibridi .....	14
3.5. Primjeri hibridnih vozila na hrvatskom tržištu.....	15
4. EKSPLOATACIJSKE ZNAČAJKE OTTO MOTORA.....	16
4.1. Snaga motora i okretni moment motora.....	17
4.2. Radni obujam motora .....	18
4.3. Potrošnja goriva.....	18
4.4. Potrošnja ulja.....	19
4.5. Karakteristike ubrzanja .....	20
5. EKSPLOATACIJSKE ZNAČAJKE HIBRIDNIH VOZILA .....	21
5.1. Načini hibridizacije .....	21
5.2. Radni obujam motora .....	22
5.3. Snaga motora i okretni moment .....	23
5.4. Baterije .....	24
6. KOMPARATIVNA ANALIZA OTTO I HIBRIDNIH MOTORA CESTOVNIH VOZILA .....	27
6.1. Prednosti hibridnih vozila .....	27

6.1.1. Ekologija .....	28
6.1.2. Troškovi .....	28
6.1.3. Potrošnja goriva.....	28
6.1.4. Niži porez .....	29
6.1.5. Pouzdanost .....	29
6.1.6. Tiha vožnja .....	30
6.2. Nedostaci hibridnih vozila .....	31
6.2.1. Težina vozila .....	31
6.2.2. Osjetljivost na hladnoću .....	31
6.3. Prednosti vozila s Otto motorom.....	32
6.4. Nedostaci vozila s Otto motorom.....	32
7. ZAKLJUČAK .....	35
POPIS LITERATURE .....	37
POPIS KRATICA .....	39
POPIS SLIKA .....	40
POPIS TABLICA.....	41



# 1. UVOD

Pokušaj čovjeka da napravi vozilo savršenih karakteristika, iz dana u dan dovodi do sve boljih rješenja i konstrukcija vozila. Od davnina čovjek teži ka savršenstvu u bilo kojem pogledu života. Pred konstruktore vozila postavljaju se sve veći zahtjevi. Neki od tih zahtjeva su ekologija, troškovi vozila, potrošnja goriva i ostalo. Sve to teško je uskladiti. Veliki korak u povjesti bio je izum motora s unutrašnjim izgaranjem, a njegovo poboljšanje i usavršavanje dovelo je do toga da je većina današnjih vozila pogonjena upravo takvim motorom. To ipak nije bilo dovoljno uz prije navedene zahtjeve, te se sve više primjenjuju alternativni pogodni, a jedan od takvih je i hibridni pogon.

Cilj ovog završnog rada je analizirati eksploatacijske značajke Otto motora i hibridnih vozila. Rad je podijeljen u 7 poglavlja:

1. Uvod
2. Princip rada četverotaktnih Otto motora
3. Vrste hibridnih motora
4. Eksploatacijske značajke Otto motora
5. Eksploatacijske značajke Hibridnih vozila
6. Komparativna analiza Otto i hibridnih motora cestovnih vozila
7. Zaključak

U drugom poglavlju detaljno je objašnjen princip rada četverotaktnih Otto motora, njegovi dijelovi i značajke. Kao što sam naziv kaže, rad ovog motora podijeljen je u četiri takta – takt usisa, takt kompresije, takt ekspanzije i takt ispuha. U trećem taktu, odnosno taktu ekspanzije dobiva se koristan mehanički rad. Otto motor sadrži četiri osnovna dijela i dodatne sustave potrebne za rad, koji su objašnjeni u radu.

U trećem poglavlju nabrojene su vrste hibridnih motora. Hibridno vozilo je vozilo koje za pogon koristi dvije vrste motora. Najčešće je to kombinacija motora s unutrašnjim izgaranjem i elektromotora. Postoji više podjela hibridnih vozila. S obzirom na pogon postoje serijski, paralelni i serijsko-paralelni hibridni pogoni, te plug-in hibridi. Osim toga, u ovom poglavlju napisani su i neki primjeri hibridnih vozila.

U četvrtom i petom poglavlju objašnjene su eksploatacijske značajke hibridnih vozila i Otto motora. Eksploatacija je stohastički proces. Poznavanje podataka o eksploatacijskim značajkama motora mogu se saznati vrlo bitne informacije o stanju nekog djela u sustavu ili o cjelokupnom sustavu. U najvažnije eksploatacijske značajke mogu se ubrojiti vrsta, snaga i okretni moment motora, radni obujam motora, potrošnja goriva i ulja i karakteristike ubrzavanja. U petom poglavlju osim tih eksploatacijskih značajki objašnjeni su načini hibridizacije i vrste baterija koje se koriste kod hibridnih vozila.

U šestom poglavlju komparativnom analizom su pojašnjene sve prednosti i nedostaci hibridnih vozila i vozila s Otto motorom. Analizirajući Otto motore i hibridne motore cestovnih vozila može se reći da svaki od njih ima svoje prednosti i nedostatke. Kao prednosti i nedostaci analizirani su troškovi, ekologija, potrošnja goriva, težina vozila, osjetljivost na temperaturu i pouzdanost.

U posljednjem poglavlju iznešen je vlastiti osvrt autora na cjelokupan rad.

## 2. PRINCIP RADA ČETVEROTAKTNIH OTTO MOTORA

Stroj koji pretvara neki oblik energije u mehanički rad naziva se motor. Toplinski motori su strojevi koji pretvaraju kemijsku energiju sadržanu u gorivima u mehanički rad. Toplinski motori mogu se podijeliti na motore s vanjskim i unutarnjim izgaranjem. Izgaranje goriva kod motora s unutarnjim izgaranjem zbiva se unutar radnog prostora, a toplinska energija koja se pritom izgaranju oslobađa pretvara se u mehanički rad. Motori s unutarnjim izgaranjem se prema pripremi smjese i paljenju dijele na Ottove motore i Dieslove motore.

U ovom radu se s eksploatacijskim značajkama hibridnih vozila uspoređuju eksploatacijske značajke Ottovih motora. Ottovi motori mogu imati vanjsku, ali i unutarnju pripremu smjese. Paljenje smjese kod Ottovog motora izvedeno je vanjskim izvorom energije, odnosno svjećicom. Prema broju radnih taktova motori mogu biti četverotaktni i dvotaktni. Za rad vozila koriste se četverotaktni motori. Da bi se bolje poznao rad četverotaktnih motora potrebno je znati njegovu konstrukciju, načelo rada i same značajke Ottovog motora.

### 2.1. Konstrukcija četverotaktnog Otto motora

Konstrukcija Ottovog motora (slika 1.) može se prikazati kroz četiri osnovna dijela i dodatne sustave potrebne za rad. U četiri osnovna dijela motora spadaju [1]:

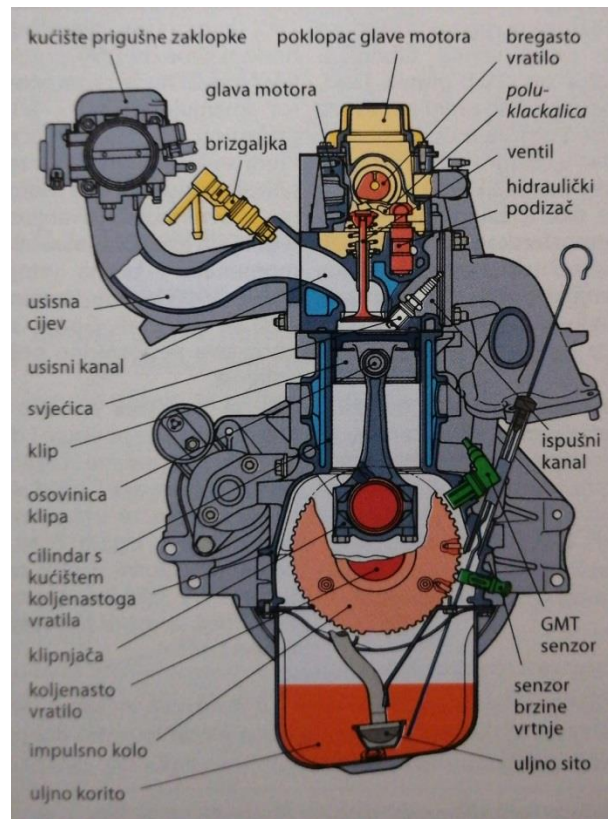
1. Kućište motora – sastoji se od uljnog korita (kartera), blok motora, glave motora i poklopca motora.
2. Klipni mehanizam – sastoji se od klipova, klipnjače i radilica
3. Razvodni mehanizam – sastoji se od ventila, opruge, klackalice, podizača ventila, bregastog vratila i remena ili lanca.
4. Sustav za dovod i pripremu smjese – sastoji se od spremnika, pumpe, filtra goriva, usisne cijevi i sustava ubrizgavanja.

Dodatni sustavi su [1]:

1. Sustav za paljenje – sastoji se od indukcijskog svitka (bobina), visokonaponskih vodova i svjećice

2. Pomoćni sustavi – sustav za podmazivanje, sustav za hlađenje, ispušni sustav i sustav nabijanja.

Osnovni sklop Ottova motora čine klip, cilindar, glava cilindra, klipnjača, koljenasto vratilo, usisni ventil, ispušni ventil i svjećica. Motor je s donje strane zatvoren poklopcem, koji se još naziva korito motora ili karter, a u njemu je najčešće ulje za podmazivanje. [2]



**Slika 1: Konstrukcija četverotaktnog Ottovog motora**

Izvor: [1]

Prethodno je navedeno da su glavni dijelovi motora, odnosno oni koji podnose najveći dio opterećenja tokom rada i uz pomoć kojih se proizvodi koristan mehanički rad, kućište motora, cilindri, glava motora, ventili, klipovi s klipnim prstenovima i osovinicom klipa, klipnjača, koljenasto vratilo i ležajevi.

Kućište motora objedinjuje sve pokretne djelove klipnog mehanizma u jednu cjelinu i sastavljeno je od dva dijela – gornjeg i donjeg dijela. Ono može biti izrađeno od raznih aluminijskih legura i sivog ljeva. Gornji dio kućišta u praksi se može označavati i kao kućište

koljenastog vratila iz razloga što uležišćuje koljenasto vratilo. Osim koljenastog vratila u njemu nekad može biti uležištena i bregasta osovinica razvodnog mehanizma. Na kućište motora nadovezuju se cilindri motora koji mogu biti izvedeni i učvršćeni pojedinačno za kućište motora (kod zrakom hlađenih motora) i u obliku bloka cilindra (kod vodom hlađenih motora) koji je s kućištem motora izveden iz jednog dijela koji se onda označava kao blok motora. Donji dio kućišta motora izveden je u obliku korita i označava se kao korito motora ili karter, a najčešće služi kao spremnik ulja za podmazivanje motora.

Unutar cilindra se odvija toplinski proces izgaranja gorive smjese. Osim za odvijanje tog procesa, cilindri služe za vođenje klipa pomoću kojeg se pretvaranjem toplinske energije dobije koristan mehanički rad. Cilindri se nadovezuju na gornji dio kućišta motora, a njihova uzdužna os mora biti izvedena kao potpuno okomita na uzdužnu os koljenastog vratila. Stijenke cilindra moraju biti dimenzionirane tako da cilindar može bez ikakvih deformacija i lomova izdržati visoke tlakove i visoke sile koje djeluju na njega, a unutrašnja ploha cilindra mora imati dobra klizna svojstva i veliku glatkoću. Cilindri se u praksi izvode u obliku mokrih i sukih košuljica. Kod novijih motora koristi se mokra košuljica koja se nalazi u direktnom kontaktu s rashladnom tekućinom.

Glava motora je termički najopterećeniji dio motora. Ona služi za zatvaranje cilindra s gornje strane i formiranje željenog oblika prostora izgaranja. Spoj glave motora i bloka motora mora biti dobro zabrtvaljen što se postiže odgovarajućim stezanjem vijaka i relativno velikom kratkoćom dosjeda površine glave i bloka motora.

Ventili služe za promjenu radnog medija unutar cilindra motora. Kod suvremenih motora koriste se konični ventili s kutom nagiba od uglavnom  $45^\circ$ . Takvi ventili omogućavaju bolje prostrujavanje radnog medija, sami se centriraju i dobro brtve. Ventili su termički i mehanički najopterećeniji dio motora, a u toku rada motora otvore se 1100-3700 puta u jednoj minuti. Za vođenje ventila služe posebno izvedene vođice, odnosno vodilice.

Jedan od glavnih dijelova klipnog mehanizma su klipovi motora. Pomoću klipa motora postiže se promjena volumena cilindra u cilju provođenja kružnog procesa. Klipovi motora služe za dobivanje korisnog mehaničkog rada. Svaki klip sastoji se od vodećeg i brtvenog dijela. Vodeći dio služi za preuzimanje normalnih sila na klip, a brtveni dio služi za smještaj klipnih prstenova. Postoje tri načina izvedbe klipa: konična, elastična i autotermna izvedba. Danas se uglavnom upotrebljavaju autotermni klipovi.

Klipni prstenovi imaju više zadataka. Oni služe za brtvljenje klipa u cilindru motora, za sprječavanje prolaza goriva, odnosno gorive smjese i plinova izgaranja iz prostora izgaranja u prostor korita motora, za sprječavanje prolaska ulja i zraka iz prostora korita motora u kompresioni prostor cilindra, za skidanje viška ulja sa stijenke cilindra, te za odvođenje topline s klipa na stijenke cilindra i preko njih na rashladno sredstvo motora. Prema namjeni klipni prstenovi mogu se podijeliti na kompresione prstenove, koji služe za brtvljenje i uljne prstenove, koji služe za skidanje ulja iz prostora motora u kompresioni prostor cilindra. Suvremeni motori obično imaju dva kompresiona i 1-2 uljna prstena.

Osovinica klipa služi za spajanje klipa sa malom šakom (pesnicom) klipnjače. Pod djelovanjem opterećenja, osovinica klipa će se u toku rada motora deformirati, a deformacije moraju biti unutar dopuštenih vrijednosti jer će u protivnom doći do loma klipa.

Klipnjača služi za pretvorbu pravocrtnog kretanja klipa u rotaciono gibanje koljenastog vratila koje nam je potrebno za pogon vozila. Klipnjača se sastoji od velike i male šake (pesnice) koje su međusobno povezane tijelom klipnjače. Mala šaka (pesnica) klipnjače, koja je pomoću osovinice klipa povezana s klipom, kreće se tokom rada motora translatorno. Velika šaka (pesnica) klipnjače, pomoću koje je klipnjača vezana sa rukavcem koljenastog vratila, kreće se tokom rada motora rotaciono.

Koljenasto vratilo služi za preuzimanje sile sa klipnjača pojedinih cilindra motora, te se na taj način stvoreni zakretni moment motora prenosi na transmisiju. Izvedba ovisi o vrsti motora, broju cilindra i izvedbi uležištenja. Unutar koljenastog vratila moraju se nalaziti provrti koji služe za odvođenje ulja i za podmazivanje ležajeva. Koljenasto vratilo sastoji se od glavnih i letećih rukavaca međusobno povezanih remenicama. Pomoću glavnih rukavaca koljenasto se vratilo uležišćuje u kućište motora, dok se pomoću letećih rukavaca povezuje sa velikim šakama (pesnicama) klipnjača pojedinih cilindra.

Ležajevi motora služe za uležištenje pojedinih pokretnih dijelova motora. Za uležištenje se mogu koristiti kotrljajući i klizni ležajevi. Kod četverotaktnih motora koriste se pretežno klizni ležajevi. Oni imaju dobra klizna svojstva, jeftini su, lagano se montiraju i tihi su u radu.

## 2.2. Načelo rada četverotaktnog Otto motora

Klip se kreće uzduž cilindra između krajnjih točaka: gornje mrtve točke (GMT) i donje mrtve točke (DMT). Položaj cilindra može biti vertikalni, kosi, horizontalni i viseći. S obzirom da cilindri mogu biti izvedeni u više položaja točnije definiranje krajnjih položaja klipa može se nazvati i vanjska mrtva točka (VMT) umjesto GMT i unutarnja mrtva točka (UMT) umjesto DMT. Volumen cilindra između GMT i DMT naziva se radni volumen, a volumen cilindra kada se klip nalazi u GMT naziva se kompresijski volumen, a njihov zbroj je ukupni volumen. Odnos ukupnog i kompresijskog volumena je stupanj kompresije koji za Ottove motore može iznositi šest do dvanaest, a najčešće devet do jedanaest.

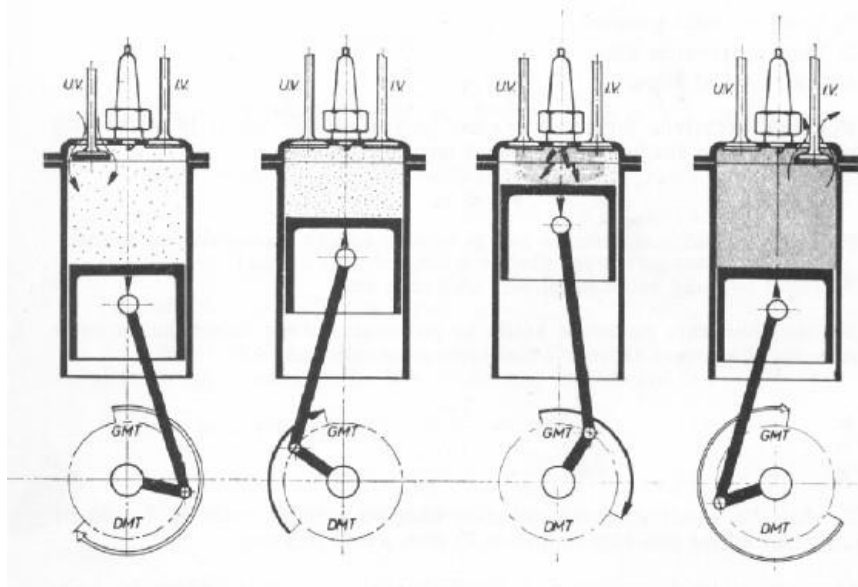
Četverotaktni benzinski motor može svoj radni ciklus podijeliti unutar četiri takta. Takt je hod klipa od jedne do druge mrtve točke, što znači da su napravljena četiri hoda klipa u cilindru motora. U ta četiri takta koljenasto vratilo načini dva okretaja, a bregasto vratilo jedan puni okretaj. [2]

Četiri takta radnog ciklusa benzinskih motora (slika 2.) dijele se na [3]:

1. Prvi takt naziva se takt usisa. Tijekom prvog takta otvoren je usisni ventil. Klip se giba iz GMT u DMT i time povećava radni prostor. Zbog otpora u usisnoj grani tlak u cilindru niži je od tlaka okoliša za 0,1 do 0,3 bara. Zbog nižeg tlaka u cilindru od atmosferskog, zrak se usisava u usisne cijevi. Zapaljiva smjesa goriva i zraka može se stvarati ili u usisnoj cijevi ili unutar samog cilindra. Da bi se cilindar napunio sa što više smjese goriva i zraka i da bi se postigla što veća snaga motora, usisni ventili otvaraju se i do 45° prije GMT, a zatvaraju tek 35°- 90° nakon DMT. U ovom taktu su ispušni ventili zatvoreni.
2. Drugi takt naziva se takt kompresije. Takt kompresije započinje hodom klipa od DMT do GMT. Hodom klipa se radni prostor smanjuje na 1/7 do 1/12 početnog volumena. Tlak im raste 11-18 bara i temperatura 400-600 °C. Ispušni ventili zatvoreni su tijekom cijelog takta, a usisni ventili zatvaraju se nakon DMT.
3. Treći takt naziva se takt ekspanzije. Komprimirana smjesa goriva i zraka pali se električnom visokonaponskom iskrom svjećice neposredno prije nego što je klip ponovno došao u poziciju GMT. Tlak plinova izgaranja na početku takta ekspanzije iznosi 40-60 bara, a temperatura 2000-2500 °C. Zbog visoke vrijednosti tlaka plinova izgaranja, klip se miče u taktu ekspanzije od GMT prema DMT pri čemu se dobiva

koristan mehanički rad. Povećanjem volumena cilindra i ekspanzijom plinova izgaranja, dolazi do pada vrijednosti tlaka i temperature plinova izgaranja tako da na završetku takta ekspanzije tlak plinova izgaranja iznosi 3-5 bara, a temperatura 700-1000 °C.

4. Četvrti takt naziva se takt ispuha. Klip se u ovom taktu kreće od DMT prema GMT i pritom kroz otvoreni ispušni ventil istiskuje plinove iz cilindra. Plinovi izgaranja u toku takta ispuha nalaze se pod tlakom 1,05-1,20 bara. Na kraju ispuha, kao i na početku usisa, otvoreni su i usisni i ispušni ventili.



**Slika 2: Shema rada Četverotaktnog Otto motora**

Izvor: <https://vdocuments.net/cestovna-vozila.html>

Promatrajući sva četiri takta uočava se da se za vrijeme takta ekspanzije i takta usisa dobiva rad, dok se za vrijeme takta kompresije i takta ispuha ulaže rad. Dobiveni rad koristi se za odvijanje taktova kojima treba dovesti rad, za svladavanje mehaničkih gubitaka i pogon pojedinih uređaja, da bi preostali rad bio koristan, odnosno efektivan. Otvaranje i zatvaranje ventila ostvaruje se s pomoću posebnog mehanizma. Taj mehanizam naziva se razvodni mehanizam, a on je čvrsto vezan za koljenasto vratilo da bi se osiguralo pravovremeno otvaranje i zatvaranje ventila. Za normalan rad motora potrebni su i uređaji za napajanje gorivom, uređaji za podmazivanje, uređaji za hlađenje i uređaji za elektroničko paljenje. [2]



### 2.3. Značajke četverotaktnog Ottova motora

Benzinski motor pogoni se lakohlapljivim gorivima kao što su benzini i plinovi. Smjesa goriva i zraka može se pripremiti unutar ili izvan cilindra. Kod vanjske pripreme smjese, smjesa goriva i zraka priprema se u usisnoj cijevi, izvan cilindra. Kod unutarnje pripreme smjese, smjesa goriva i zraka priprema se u samome cilindru tijekom takta usisa ili takta kompresije. Paljenje smjese izvodi se uz pomoć vanjskog izvora energije, odnosno uz pomoć svjeće.

Izgaranje pri konstantnom volumenu odvija se oko GMT, kada klip ima malu brzinu gibanja, pa se može reći da je promjena volumena izgaranja zanemariva. Regulacija snage je kvantitativna. Snaga se mijenja promjenom količine smjese, odnosno promjenom stupnja punjenja cilindra. Količina smjese mijenja se prigušnom zaklopkom.

Bitno je uočiti razliku pojmova takt i proces. Takt kompresije započinje u DMT i završava u GMT, a proces kompresije zatvaranjem usisnog ventila i paljenjem goriva. U radnom taktu odvijaju se paljenje, izgaranje, ekspanzija i ispuh. Takt ispuha je kraći od procesa ispuha, te je takt usisa kraći od procesa usisa. [1]

### 3. VRSTE HIBRIDNIH MOTORA

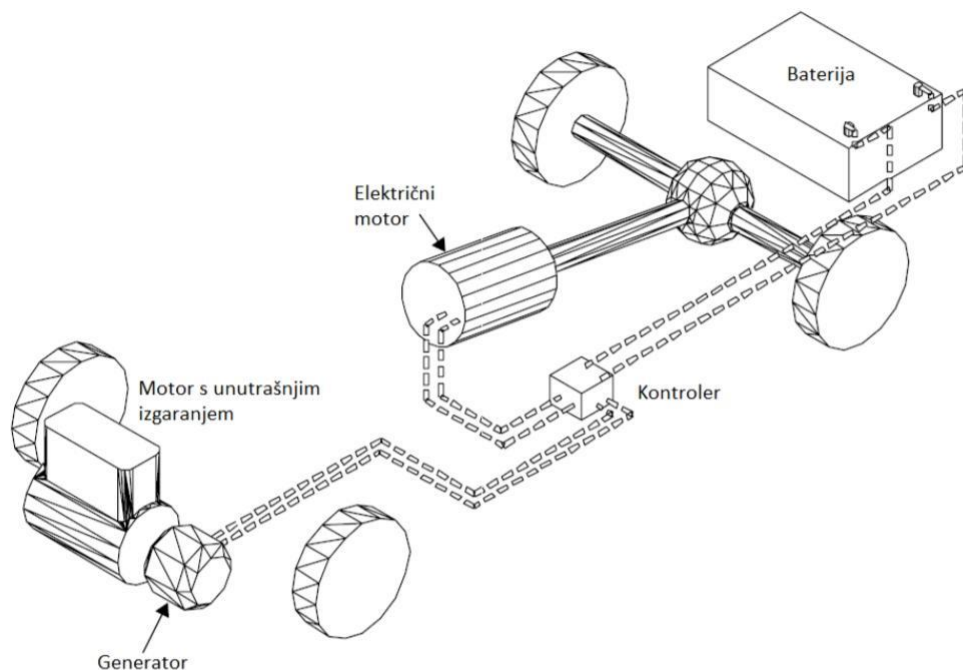
Hibridno vozilo je vozilo koje se sastoji od benzinskog ili dizelskog motora s unutarnjim izgaranjem i elektromotora. Motor s unutarnjim izgaranjem napaja odgovarajućim gorivom, a elektromotor se napaja električnom energijom iz akumulatora. Hibridna vozila možemo podijeliti na dva tipa vozila: hibridna vozila (HEV) i plug-in hibridna vozila (PHEV), ali to nije jedina podjela hibridnih vozila. Postoji više podjela hibridnih vozila od kojih se mogu nabrojati:

- Podjela s obzirom na pogon hibridna vozila [4]:
  1. Serijski hibridni pogon
  2. Paralelni hibridni pogon
  3. Serijsko-paralelni hibridni pogon
- Podjela s obzirom na vrste goriva:
  1. Benzinska hibridna vozila (trenutno najzastupljeniji)
  2. Dizelska hibridna vozila (najviše su zastupljeni kod gospodarskih vozila te teretnih automobila i autobusa)
  3. Hibridna vozila s alternativnim gorivima (najčešća alternativna goriva su biodizel, etanol i metanol, stlačeni prirodni plin i ukapljeni naftni plin)
  4. Hibridna vozila s gorivim člancima (kao izvor snage upotrebljavaju vodik koji elektrokemijskom reakcijom proizvodi električnu energiju koja pokreće elektromotor koji zatim pokreće vozilo)
- Podjela s obzirom na autonomnost električnog pogona:
  1. Djelomični hibrid (elektromotor služi samo kao pomoć motoru s unutarnjim izgaranjem)
  2. Potpuni hibrid (onaj kojem je omogućena vožnja vozilom pogonjenim samo elektromotorom)
- „Plug-in“ hibridna vozila.

### 3.1. Serijski hibridni pogon

Kod serijskog hibrida električni motor u potpunosti pokreće vozilo. Upravo radi toga hibride sa serijskim pogonom aludira se kao na električne automobile s većim dometom. Kod ovakve izvedbe hibrida, motor s unutrašnjim izgaranjem služi isključivo kao generator električne energije. Dakle, u ovakvoj izvedbi hibrida je vozilo potpuno električno pokretano. Motor s unutrašnjim izgaranjem može raditi kao generator na optimalnom broju okretaja, povećavajući svoju efektivnost, budući da je potpuno odvojen od pogonske grupe. Zbog ovakve izvedbe motora s unutrašnjim izgaranjem u vozilima se može koristiti puno manji i slabiji motor budući da radi isključivo u najboljem rasponu okretaja za taj motor. [5]

Motor s unutrašnjim izgaranjem se uključuje po potrebi, a namjena mu je da preko generatora proizvodi električnu energiju kojom puni baterije električnog motora. Mehanička veza između elektroničkog motora i elektromotora ne postoji, a kotače uvijek pokreće elektromotor. Elektromotor dobiva energiju ili iz baterija ili iz generatora, ovisno o potrebi, što znači da se njime regulira brzina automobila i tako smanjuje potrošnja goriva. [13]



Slika 3: Shema serijskog hibrida

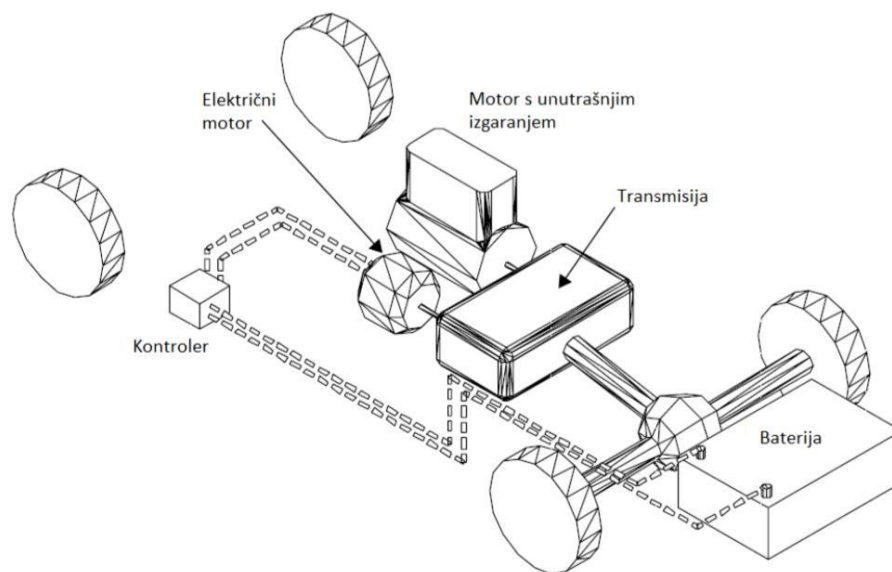
Izvor: [5]

Na slici 3. prikazana je shema hibridnog vozila sa serijskim spojem. Na shemi su vidljivi svi djelovi hibridnog vozila. Serijski spoj sastoji se od motora s unutrašnjim izgaranjem koji je direktno spojen na generator. Generator je spojen električnim kablovima za kontroler. Kontroler upravlja isporukom električne energije prema elektromotoru (kao što je prije navedeno, električna energija može biti dobivena od motora s unutrašnjim izgaranjem ili iz baterija). Kontroler je spojen električnim kablovima i na bateriju, a sa gornje strane spojen je na električni motor.

### **3.2. Paralelni hibridni pogon**

Paralelna hibridna vozila za pokretanje koriste motor s unutrašnjim izgaranjem u kombinaciji s električnim motorom. Da bi se uskladio rad električnog motora i motora s unutrašnjim izgaranjem, paralelna hibridna vozila koriste automatski mjenjač. Ovakvo vozilo može za pokretanje koristiti samo električnu energiju ili može koristiti samo motor s unutrašnjim izgaranjem za pokretanje vozila, odnosno fosilno gorivo. Kod ovakve izvedbe potrebna je baterija manjeg kapaciteta, čime je smanjena cijena i težina cijelog vozila.[5]

Motor s unutarnjim izgaranjem i kod ovog vozila radi u optimalnom režimu, pri čemu električni motor radi kao generator i dopunjava baterije kada je za kretanje vozila potrebna manja snaga od snage motora s unutarnjim izgaranjem, a kada je potrebna veća snaga, onda električni motor radi kao motor koristeći energiju iz akumulatora. [13] Na slici 4. prikazana je shema hibridnog vozila s paralelnim spojem. Na shemi je vidljivo kako je na kontroler električnim kablovima spojena baterija i električni motor. Motor s unutrašnjim izgaranjem i električni motor izravno su povezani na transmisiju. Transmisija prenosi okretni moment s nekog od motora na pogonsku osovinu, te se na taj način pokreće vozilo.



**Slika 4: Shema paralelnog hibrida**

Izvor: [5]

### 3.3. Serijsko-paralelni hibridni pogon

Kako sam naziv kaže, serijsko-paralelni hibridni pogon je kombinacija serijskog i paralelnog hibridnog pogona. Ovakvim pogonom postiže se najveća učinkovitost motora. Najveća učinkovitost postignuta je na način da su u ovom pogonu objedinjene sve pozitivne značajke serijskog i paralelnog pogona. Konstrukcija mu je slična paralelnom pogonu, ali ovaj pogon zahtjeva dodatni elektromotor i planetarni prijenosnik, te se koriste veće baterije. Planetarni prijenosnik, koji se još naziva i djeliteľ snage, koristi se za odvajanje brzine motora s unutarnjim izgaranjem od brzine na kotačima vozila. Kod toga pogona elektromotor i benzinski motor istodobno vrte kotače. Generator puni bateriju i, po potrebi, spaja na pogon jednog ili drugog motora. [6]

### 3.4. Plug-in hibridi

Plug-in hibridna električna vozila (PHEV), plug-in vozila ili plug-in hibridi su hibridna električna vozila koja koriste nadopunjive baterije za pohranjivanje energije potrebne za kretanje. Takve baterije mogu se u potpunosti nadopuniti priključivanjem vozila na vanjski izvor električne energije (obično iz električne mreže preko zidne utičnice). PHEV posjeduje karakteristike konvencionalnog hibridnog električnog vozila, koristeći električni motor i motor s unutrašnjim izgaranjem te karakteristike potpuno električnog vozila, koristeći električni priključak pomoću kojeg se može spojiti na naponsku mrežu. [7]

Većina PHEV vozila na cesti danas su putnička vozila i pogodna su za one koji stalno putuju na kraćim udaljenostima. „Plug in“ hibridna vozila se klasificiraju i prema udaljenosti koju mogu prijeći snagom same baterije pa ih se označava kao PHV-20 ili PHV-32 što znači da mogu prijeći 20 milja, odnosno 32 kilometra bez korištenja motora s unutarnjim izgaranjem. Također postoje i PHEV varijante komercijalnih vozila te kombija, buseva, vlakova, motora, skutera i naročito vojnih vozila. [4]

Pogon plug-in hibridnih vozila isti je kao i kod klasičnih hibridnih vozila. Pogon može biti izveden kao paralelni, serijski i serijsko-paralelni. Prednost ovih vozila je što se mogu puniti na kućnoj utičnici jer se baterija automobila može puniti tijekom noći kada je cijena električne energije najjeftinija.

Što se tiče sustava napajanja plug-in hibridnih vozila, potrebno je za punjenje baterije koristiti istosmjerni punjač, iz razloga što je mreža električne energije izmjenična dok su baterije istosmjerni uređaji. Punjači postavljeni na vozilu osiguravaju da će se punjenje moći obaviti bilo gdje gdje postoji izvor napajanja, a nedostatak njihove ugradnje na vozilo je što zauzimaju mjesto i povećaju masu, a snaga punjenja im je ograničena zbog njihove mase i dimenzija. Vanjski punjači mogu biti dugi koliko je potrebno i postavlja ih se tamo gdje će biti najveća potreba za njima. S određenim vodičima ovi punjači mogu raditi s većim snagama i puno brže puniti baterije. [4]

Neovisno o tome radi li se o serijskom, paralelnom ili serijsko-paralelnom pogonu, „plug in“ hibridni pogoni mogu raditi u dva režima, a to su:

1. Režim pražnjenja – rad na bateriji kao jedinom izvoru.
2. Režim rada – koristi dva izvora energije, bateriju i motor s unutrašnjim izgaranjem.

### 3.5. Primjeri hibridnih vozila na hrvatskom tržištu

Jedan od vodećih proizvođača hibridnih vozila je Toyota. Ona je među prvima krenula sa hibridnim vozilom koji je serijski proizvela i počela prodavati. Prvi model bio je Toyota Prius (slika 5.) koji se pojavio 1995. godine. Toyota već 20 godina proizvodi hibridna vozila. Godišnje proizvede/proda više od 10 milijuna vozila. Trenutno u ponudi imaju 34 hibridna vozila koji se prodaju na 90 svjetskih tržišta. [20]



**Slika 5: Toyota Prius**

Izvor: [https://t1-cms-4.images.toyota-europe.com/toyotaone/hrhr/toyota-prius-2019-gallery-17-full\\_tcm-3036-1574546.jpg](https://t1-cms-4.images.toyota-europe.com/toyotaone/hrhr/toyota-prius-2019-gallery-17-full_tcm-3036-1574546.jpg) (pristupljeno: 1.8.2019)

Toyota naravno nije jedini proizvođač hibridnih vozila. Tu se mogu naprojiti i hibridna vozila VW koncern, BMW, Mercedes, SEAT, Volvo i ostali. U zadnjih nekoliko godina dogodila se ekspanzija hibridnih vozila u svijetu. Ta ekspanzija nije zaobišla ni hrvatsko tržište.

Neki od najboljih hibridnih vozila koji su dostupni na hrvatskom tržištu su: Toyota Arius Hibrid, Toyota C-HR Hybrid, Hyundai IONIQ Hybrid, Mitsubishi Outlander PHEV, Mercedes E350e, BMW 330e i Volvo XC60 T8. [21]

## 4. EKSPLOATACIJSKE ZNAČAJKE OTTO MOTORA

Eksploatacija vozila je stohastički proces. Radi toga se u analizi i ocjeni valjanosti eksploatacije nekog vozila moraju primijeniti metode analize slučajnih procesa. Na tehničko stanje i efektivnost vozila u eksploataciji najviše utječe sam korisnik ali i sustav održavanja. Korisnik tijekom eksploatacije treba umanjiti sve negativne utjecaje nesavršenosti vozila, osiguravati visok nivo raspoloživosti i imati stalan uvid u tehničko stanje i pouzdanost vozila. [8]

Zahtjevi koji se postavljaju za vozila uvjetovani su klasom i kategorijom vozila, a mogu se podijeliti na opće, eksploatacijske i zahtjeve vezane za sigurnost. Tako se primjerice u opće zahtjeve mogu ubrojiti: vučno-dinamička svojstva, zadovoljavanje zakonskih propisa i standarda, povoljan odnos ukupne i vlastite mase, komfor u pogledu vibracija, ventilacije, buke, upravljanja i grijanja i ostalo. [8]

U grupu zahtjeva za sigurnost prometa mogu se ubrojiti funkcionalnost, efikasnost i pouzdanost sustava za kočenje i upravljanje, stabilnost kretanja u svim dijelovima, preglednost i vidljivost s vozačevog sjedala, osigurana zaštitna zona za svakog putnika, funkcionalnost signalnih uređaja i ostalo. [8]

U grupu eksploatacijskih zahtjeva mogu se ubrojiti: minimalni troškovi korištenja, iskorištenost korisne nosivosti, minimalni troškovi održavanja, minimalna potrošnja goriva i maziva, jednostavan pristup svim mjestima za opsluživanje, maksimalne srednje brzine kretanja, lakoća i brzina utovara i istovara i jednostavno sklapanje i rastavljanje sklopova i dijelova kod popravaka. [8]

Eksploatacijske značajke vozila mogu se podijeliti u četiri grupe [8]:

- Tehničke značajke – vrsta, snaga i okretni moment, ekonomičnost, dinamičnost, pouzdanost, vijek trajanja, kapacitet, udobnost, sigurnost, raspoloživost i pogodnost za održavanje.
- Prijevozne značajke – kompaktnost vozila i iskorištenje gabaritne površine.
- Ekonomske značajke – rentabilnost (profitabilnost) prijevoznog sredstva i brzina prijevoza tereta.
- Ergonomske značajke.



Prikupljajući podatke o eksploatacijskim značajkama motora mogu se saznati vrlo bitne informacije o stanju nekog djela u sustavu ili o cjelokupnom sustavu. U najvažnije eksploatacijske značajke motora mogu se svrstati snaga motora, radni obujam motora, okretni moment, potrošnja goriva i potrošnja ulja. Ako su korisniku poznati podatci o eksploatacijskim značajkama sustava, može se vrlo lako odrediti pouzdanost i raspoloživost, prilagodljivost sustava i elemenata i njihova međusobna povezanost. Eksploatacijske značajke bitan su element i kod izboru vozila pri kupnji. Povećanjem radnog obujma motora povećava se njegova snaga. Veća snaga motora znači manja opterećenja cjelokupnog sustava, a to znači da se smanjuje trošenje elemenata i povećava pouzdanost sustava. [9]

#### **4.1. Snaga motora i okretni moment motora**

Okretni moment i snaga motora dva su vrlo uska pojma i ne mogu jedno bez drugog u motoru s unutrašnjim izgaranjem.

Snaga je sposobnost obavljanja rada u određenoj jedinici vremena. Dakle, snaga označava brzinu vršenja rada ili prijenosa energije, tako da je snažniji onaj tko jednaki rad obavi za kraće vrijeme ili ako u istom vremenu obavi veći rad. Snaga se izražava u konjskim snagama [ks] ili kilovatima [kW]. Snaga motora se tijekom eksploatacije smanjuje. Do smanjenja snage motora može doći zbog istrošenja nekog elementa, nepravilnog održavanja i ostalog. [9]

Glavni pokazatelj na temelju kojeg se određuje snaga motora je zapremina cilindra. Maksimalna snaga motora ovisi o količini zraka koji će se usisati u cilindar tijekom jednog takta, a što je veća zapremina cilindra usisat će se više zraka u cilindar. [9]

Okretni moment je sila koja nastaje prilikom rada motora i ta sila služi za pokretanje vozila. Okretni moment se odnosi na količinu rada koju motor može izvršiti. Izražava se u njutn-metrima [Nm]. U radnom taktu, izgaranjem se šire plinovi u cilindru, pri čemu se pomiče klip koji pomoću klipnjače okreće koljenasto vratilo. Na taj način snaga se prenosi na reduktor te se pomoću transmisije prenosi na osovine i tako se pokreće vozilo. [15]

Okretni moment mjeri koliko je okretnih sila dostupno na koljenastom vratilu u bilo kojem rasponu okretaja motora. S druge strane, snaga motora je mjera koliko brzo motor

može vršiti taj isti okretni moment u vremenu. To znači, da se brže može ubrzavati što ima više snage i okretnog momenta. [14]

Snaga i okretni moment Otto motora ovisi o njegovoj izvedbi. Otto motori i svi ostali suvremeni motori trebaju na raspolaganje staviti što je veći okretni moment u donjem području i u širokom rasponu broja okretaja. Time će se postići dobra elastičnost i tada vozilo može voziti uz manju potrošnju i sa manje promjena stupnja prijenosa.

## 4.2. Radni obujam motora

Radni obujam motora je ukupan obujam svih cilindara u motoru i izražava se kubičnim centimetrima (cm<sup>3</sup>) ili litrama (l). Što je veći obujam cilindra, to je veći udio zraka i goriva koji može stati u njega te se time postiže veća snaga motora. Za izračun radnog obujma potrebno je izmjeriti promjer cilindra te udaljenost od donje mrtve točke do gornje mrtve točke. Obujam motora ovisi o broju, visini i promjeru cilindara u motoru. [9]

$$\text{Radni obujam} = \pi \times \left(\frac{\text{Promjer cilindra}}{2}\right)^2 \times \text{visina (cm}^3\text{)}$$

**Slika 6: Izračun radnog obujma motora**

Izvor: [9]

Radni obujam motora dobije se tako da se obujam jednog cilindra (slika 5.) pomnoži s ukupnim brojem cilindara.

## 4.3. Potrošnja goriva

Emisije štetnih plinova sve su veći problem današnjice. Pred projektante motornih vozila stavljaju se zahtjevi za što manjom potrošnjom goriva upravo radi emisije štetnih plinova. Reducirana potrošnja goriva rezultira manjom emisijom štetnih plinova koji loše djeluju na okoliš i zdravlje ljudi i životinja. Na potrošnju goriva tijekom eksploatacije djeluje niz čimbenika, a neki od njih su [9]:

- način vožnje (naglo pokretanje i kočenje, stalne promjene brzine, vožnja pri velikim brzinama...)
- preopterećenje vozila tijekom vožnje
- otpori koji se suprotstavljaju gibanju vozila
- tlak u pneumaticima
- nepravovremeno servisiranje itd.

Vrlo bitan čimbenik koji utječe na potrošnju goriva je način vožnje. Nepravilna vožnja, odnosno vožnja u neustaljenom režimu rada, pri velikim brzinama i radom pod velikim okretajima, povećava potrošnju goriva. Stalne i nagle promjene režima rada ne djeluju loše i za ostale elemente u motoru. Elementi u sustavu se brže troše i prije dolazi do njihovog otkazivanja, a samim time i do veće potrebe za održavanjem.

U slučaju kada je vozilo preopterećeno dolazi do većeg otpora koje vozilo mora svladati s većom snagom. Veća snaga zahtjeva i veću potrošnju goriva potrebno za pokretanje. Da bi se otpori smanjili potrebno je smanjiti ukupnu težinu vozila, odnosno tereta koje se nalazi na vozilu. Smanjenjem tereta na vozilu reducira se potrošnja goriva.

Nepravilno podešen tlak u pneumaticima uzrokuje povećanu potrošnju goriva. Ako je tlak u pneumatiku podešen na manju vrijednost od potrebnog povećavaju se otpori koje vozilo mora svladati prilikom kretanja. Osim toga, optimalan tlak u pneumaticima smanjuje njihovu potrošnju i povećava životni vijek pneumatika.

#### **4.4. Potrošnja ulja**

Potrošnja ulja važan je pokazatelj koji omogućuje uvid u stanje motora. Upravo radi toga je važno kontrolirati razinu ulja u koritu motora i pratiti koliko se ulja u motoru troši. Potrošnja ulja, isto kao i potrošnja goriva, ovisi o više čimbenika. Neki od tih čimbenika su: temperatura motora, način vožnje, viskoznost ulja, stanje pojedinih elemenata u motoru, kvaliteta ulja koje se koristi, količina plinova koji su prošli u korito motora i ostalo. [16]

Povećana potrošnja ulja u samom početku rada motora nije neuobičajena. Potrošnja ulja je veća radi prilagodbe elemenata u motoru. Nakon prilagodbe potrošnja je svedena na minimum te se tijekom eksploatacije lagano povećava.

Na potrošnju ulja uvelike utječe način vožnje. Veliki broj okretaja i velika opterećenja stvara veći pritisak na elemente motora te ulje dospijeva u komoru za izgaranje. Tijekom eksploatacije se povećava istrošenost cilindara i klipnih prstenova i time se povećava količina plinova koji prodiru u korito motora i potrebna je zamjena ulja. Količina plinova u koritu motora se do „generalke“ poveća i do 12 puta. [16]

#### 4.5. Karakteristike ubrzanja

Karakteristike ubrzanja vozila se obično opisuje svojim vremenom ubrzanja i prijeđene udaljenosti od nulte brzine do nekih visokih brzina (recimo od nula do 96 km/h ili 60 mp/h) na ravnom terenu. Na slici 7. prikazane su vučna sila ( $F$ ) i brzina kretanja vozila ( $v$ ) koje su međusobno obrnuto proporcionalne veličine što znači da će pri određenoj snazi motora, ako je potrebna vučna sila velika, brzina kretanja vozila morati biti mala, i obrnuto, pri velikoj brzini kretanja vozila vučna sila će biti mala. [10]



Slika 7: Grafički prikaz vučne sile i brzine vozila sa 6 stupnjeva prijenosa

Izvor: [10]

## 5. EKSPLOATACIJSKE ZNAČAJKE HIBRIDNIH VOZILA

Kao što je spomenuto ranije u radu, pod eksploatacijskim značajkama podrazumijeva se niz međusobno povezanih karakteristika, od kojih zavisi pogodnost vozila za korištenje pod različitim uvjetima. Prikupljajući podatke o eksploatacijskim značajkama motora mogu se saznati vrlo bitne informacije o stanju nekog djela u sustavu ili o cjelokupnom sustavu.

U najvažnije eksploatacijske značajke mogu se svrstati radni obujam motora, snaga motora, okretni moment motora, potrošnja goriva i ulja, te kod hibridnih baterije. Definicija hibridnog vozila kaže da je to vozilo koje u sebi sadrži dvije vrste pogona. Najčešće je to kombinacija motora s unutrašnjim izgaranjem i elektromotora. Potrošnja goriva kod hibridnih vozila upravo je radi toga znatno manja nego kod vozila pogonjenih na motore s unutrašnjim izgaranjem, a potrošnja goriva dodatno se smanjuje uvođenjem različitih načina hibridizacije u hibridna vozila.

### 5.1. Načini hibridizacije

Postoji pet osnovnih načina hibridizacije [4]:

1. Sposobnost brzog gašenja i paljenja motora, sustav stop&go (sustav „start-stop“)
2. Regenerativno kočenje
3. Dodatni pogon
4. Mogućnost pogona samo s elektromotorom (Full hybrid)
5. Punjenje baterija korištenjem električne energije iz električne mreže (Plug-in hybrid)

Sustav „start-stop“ predstavlja mehanizam koji u automobilu, kada stoji, ugasi motor s unutarnjim izgaranjem da bi se uštedilo gorivo. Kod dobrih konstrukcija motor će se upaliti za manje vremena nego što je potrebno nego da se pomakne noga s kočnice na papučicu gasa. Međutim, kod hibridnih pogona ova funkcija se ostvaruje sustavima s elektromotorom koji rade na naponima preko 100V, dok se kod konvencionalnih vozila koriste poboljšani starteri pod naponima od 12V ili 24V uobičajenog naziva integrirani starter-generatori. [10]

Kod konvencionalnih automobila za zaustavljanje ili smanjenje brzine koriste se kočnice koje kinetičku energiju pretvaraju u toplinsku i na taj se način nepovratno gubi energija. Da bi se kinetička energija pretvorila u korisnu energiju koristi se regenerativno kočenje. Kod regenerativnog kočenja se elektromotor koristi za djelomično kočenje, a pri tome motor radi kao generator te proizvedenu električnu energiju pohranjuje u bateriju koja se kasnije može koristiti. Na taj način se smanjuje potrošnja goriva. Da bi se ovaj sustav mogao koristiti potrebno je imati dovoljno jak elektromotor i bateriju dovoljnog kapaciteta. [10]

Dodatni pogon kod hibridnog vozila je elektromotor. Elektromotor pomaže motoru s unutarnjim izgaranjem da savlada zahtjeve za pogon. Ova sposobnost smanjuje zahtjeve koji se odnose na konvencionalni motor, odnosno omogućava korištenje manjih motora s unutarnjim izgaranjem održavajući iste vozne karakteristike kao kod većih motora. Smanjenje motora može se postići korištenjem fizički manjih motora, motora s manjim brojem cilindara ili manjim obujmom ili se može postići boljim procesom izgaranja. Ovakva izvedba smanjuje snagu motora, ali povećava ukupnu iskoristivost motora. [10]

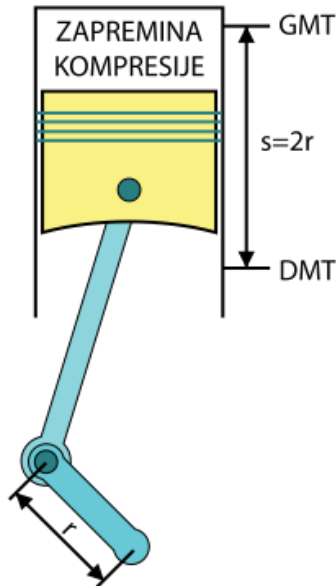
Kod hibridnih vozila tehnologija pogona isključivo elektromotorom koji se napaja baterijom pokazuje sve prednosti električnog pogona. Prednost potpuno hibridnih sustava omogućuje vozilima više vremena raditi u područjima u kojima je bolja iskoristivost motora. Pri manjim brzinama elektromotor pokreće vozilo dok pri većim brzinama pogon preuzima motor s unutarnjim izgaranjem. [10]

„Plug in“ hibridna vozila imaju karakteristike klasičnih hibridnih vozila s elektromotorom kao jednim pogonskim elementom i motor s unutarnjim izgaranjem kao drugim, ali također i karakteristike električnih vozila koji električnu energiju za pogon motora uzimaju iz vanjskog izvora, obično iz električne mreže preko zidne utičnice, te ju spremaju u bateriju da bi se mogla kasnije koristiti.

## **5.2. Radni obujam motora**

Kao što je ranije u radu spomenuto, radni obujam motora je umnožak obujma jednog cilindra i broja cilindara. Gornja mrtva točka i donja mrtva točka (slika 6.) dva su položaja u kojima se vrši promjena smjera gibanja klipa. Kada je klip u donjoj mrtvoj točki zapremina iznad klipa ima maksimalnu vrijednost i naziva se ukupna zapremina cilindra. Kada je klip u

gornjoj mrtvoj točki zapremina iznad njega je minimalna i naziva se kompresijska zapremina. Za izračun radnog obujma potrebno je izmjeriti promjer cilindra te udaljenost od donje mrtve točke do gornje mrtve točke, a formula za izračun radnog obujma prikazana je ranije u poglavlju 4.2..



Slika 8: Prikaz gornje i donje mrtve točke

Izvor: [10]

### 5.3. Snaga motora i okretni moment

U poglavlju koje govori o eksploatacijskim značajkama Otto motora objašnjeno je što su snaga i okretni moment motora.

Snaga je sposobnost obavljanja rada u određenoj jedinici vremena. Dakle, snaga označava brzinu vršenja rada ili prijenosa energije, tako da je snažniji onaj tko jednaki rad obavi za kraće vrijeme ili ako u istom vremenu obavi veći rad.

Okretni moment je sila koja nastaje prilikom rada motora i ta sila služi za pokretanje vozila. Okretni moment se odnosi na količinu rada koju motor može izvršiti. Okretni moment mjeri koliko je okretnih sila dostupno na koljenastom vratilu u bilo kojem rasponu okretaja motora.

Kako i kod Otto motora snaga motora kod hibridnih vozila ovisi o vrsti i izvedbi motora. Snaga motora s unutrašnjim izgaranjem koji se koristi kod hibridnog vozila ovisi i o snazi elektromotora koji je upotrebljen i načinu hibridizacije. Kod hibridnih vozila elektromotor pomaže motoru s unutrašnjim izgaranjem u radu, te ovisno o tome da li je hibridno vozilo djelomočno ili potpuno može se koristiti motor s unutrašnjim izgaranjem različite snage i okretnog momenta.

## 5.4. Baterije

Tri uređaja koja su važna za hibridna vozila su baterije, goriva ćelija i kondenzator. To su elektrokemijski uređaji. Baterije i kondenzatori služe za pohranu energije, koja je bitna za regenerativno kočenje. Ovisno o vrsti hibrida, baterije koje koriste hibridna vozila mogu se puniti ili za vrijeme vožnje ili putem izvora električne mreže (putem utičnice) – nadopunjive baterije. [11]

Postoji nekoliko vrsta baterija koje se upotrebljavaju kod hibridnih vozila. Neke od njih su [10]:

1. Litij-ionske baterije
2. Nikal metal hidrid baterije
3. Napredne baterije s kiselinom i olovom
4. Baterije od natrija i sumpora
5. Baterija od natrijevog klorida.

Litij-ionske baterije su uz nikal-metalne najčešće korištene. Litij-ionske baterije pružaju veliku snagu i visoku energiju za aplikacije hibridnih i električnih vozila. Postoje dva tipa litij-ionskih baterija:

- jedan tip koristi tekućinu ili gel za elektrolit,
- drugi tip koristi solidan polimer u dvostrukoj ulozi, kao separator i elektrolit.

U razvoju sustava baterija, kontroleri ćelija i kontroleri baterije rade zajedno za izračunavanje snage baterije, a preostali kapacitet prenose rezultate na sustav kontrole nad vozilom. Punjenje strujnih krugova također su pod kontrolom na osnovi ćelije prema ćeliji. U Nissanu su izvjestili da se lansiranje modela Ultra EV 1999. godine sa litij-ionskim



baterijama, može prijeći 120 milja (192 km) puta između punjenja. Daljni razvoj u budućnost litij-polimernih baterija može biti sposoban za savladavanje 300 milja (520 km) puta između raspona punjenja. [11]

Nikal metal hidrid baterije (slika 8.) pružaju razumno dobru snagu i energiju za hibridne aplikacije. Od 80% vremena punjenja je 15 minuta i može održati više od 2000 ciklusa punjenja i pražnjenja. Troškovi sirovina su još uvijek relativno visoke cijene, ali njegova nadmoć u odnosu na baterije sa olovom i kiselinom je vjerojatna da će osigurati svoje mjesto kao niži trošak dodatnog sustava kontrole od onih sa natrijem i sumporom. Nikal-metal baterija je u svojim specifikacijama napredna u odnosu na primjenu u vozilima, gdje s posebnim energijama razvija veće snage i za 20-ak %. [11]



**Slika 9: Nikal metal hidrid baterija**

Izvor: [11]

Napredna baterija s kiselinom i olovom je popularna za automobilsku uporabu zbog svojih relativno niskih cijena i postojećih infrastruktura za punjenje, te za održavanje i za recikliranje otpada. Na niskoj struji duboko pražnjenje ne smanjuje život baterije. Pri niskoj temperaturi, pražnjenje baterije je zadovoljavajuće, ali punjenje je loše. Baterija ima kratak rok trajanja iz razloga što samopražnjenje polako uzrokuje da baterija s vremenom bude „mrtva“. Glavni problem baterije je što pruža siromašno paljenje pri hladnom vremenu ispod 10 °C. [11]

Za baterije od natrija i sumpora, katoda ćelije je uronjena u tekući natrij u kojem je struja sakupljač beta glinice. To je okruženo anodom sumpora u slučaju vanjskog kontakta. Ćelije ih održavaju unutar kutije grijača baterije na svojoj radnoj temperaturi od 300 - 350 °C. Životni vijek ovakve baterije inače je 10 godina i 1000 puta pražnjenja, što odgovara prevaljenosti udaljenosti električnog vozila od 200 000 km. [11]

## **6. KOMPARATIVNA ANALIZA OTTO I HIBRIDNIH MOTORA CESTOVNIH VOZILA**

Analizirajući Otto motore i hibridne motore cestovnih vozila može se reći da svaki od njih ima svoje prednosti i nedostatke. Iako konstruktori pokušavaju napraviti vozila što boljih karakteristika, nijedan sustav ne može biti u potpunosti savršen. Hibridna vozila imaju brojne prednosti u odnosu na benzinska vozila, pogotovo sa stajališta ekologije i potrošnje goriva.

Usprkos svim tim prednostima koje su nabrojene dalje u radu, hibridna vozila nisu tako savršena kao što se čini. Hibridna vozila imaju i svoje nedostatke u odnosu na konvencionalna vozila, odnosno vozila pogonjena na motor s unutrašnjim izgaranjem kao što je Otto motor. U ovom poglavlju objašnjene su sve prednosti i mane, kako hibridnih, tako i vozila pogonjenih Otto motorom.

### **6.1. Prednosti hibridnih vozila**

Prilikom analize hibridnih vozila uočene su brojne prednosti u odnosu na konvencionalna vozila. Neke od tih prednosti hibridnih i plug-in hibridnih vozila su sljedeće [7]:

- Ekološki prihvatljiviji od konvencionalnih vozila zbog manje emisije štetnih plinova.
- Ovisno o državi, postoje određene porezne olakšice kod kupnje hibridnog automobila.
- Niže cijene osiguranja i registracije.
- Manja potrošnja nego kod konvencionalnih vozila.
- Rekuperacija energije kod kočenja.
- Zbog dizajna cijene naftnih derivata, hibridna vozila imaju višu preprodajnu cijenu kao rabljena, točnije duže drže vrijednost.
- Zbog manje goriva potrebnog za pokretanje hibridnog vozila, smanjuju ovisnost o naftnim derivatima, što pomaže u snižavanju cijene derivata.

### **6.1.1. Ekologija**

Hibridna vozila puno više su ekološki prihvatljivija od konvencionalnih vozila. Ekologija prodrumijeva manju potrošnju i potražnju goriva koji svojim izgaranjem ispuštaju štetne ispušne plinove. Neki od tih štetnih plinova su ugljikov monoksid, dušikovi spojevi, sumporovi spojevi i ostali. Ispušni plinovi djeluju loše na ljude, životinje i okoliš, stoga je potrebno reducirati potrošnju goriva i smanjiti postotak ispušnih plinova koji nastaju pri izgaranju goriva. Kako se kod Otto motora za rad koristi isključivo gorivo, emisije štetnih plinova takvih vozila puno su veće od hibridnih vozila. Hibridna vozila za svoj rad ne koriste samo motor s unutrašnjim izgaranjem, već u kombinaciji s njim koriste i elektromotor iz čega se odma može zaključiti da će potrošnja goriva biti manja, isto kao i emisija štetnih plinova. Ekologija je važan faktor koji opravdava visoke cijene pri kupnji hibridnog vozila.

### **6.1.2. Troškovi**

Hibridna vozila skuplja su od vozila pogonjenog s Otto motorom. Razlog tomu su skupocjene tehnologije izrade baterije i naprednog hibridnog sklopa. Iako se cijena malo smanjila, pa čak i izjednačila s dizelskim automobilima, u većini slučajeva cijena hibrida nadmašuje konvencionalne automobile. Velika vjerojatnost je da će se kupnja hibridnog automobila uvelike isplatiti unatoč visokim cijenama pri kupnji. Kad se u obzir uzme da se kod hibrida potrošnja goriva smanjuje i da se postiže ušteda troškova pri registraciji u godinama posjedovanja vozila, kupnja hibridnog vozila je isplativija. [10]

### **6.1.3. Potrošnja goriva**

Trenutna hibridna vozila smanjuju potrošnju goriva pod određenim okolnostima, u odnosu na slična konvencionalna vozila, prvenstveno putem tri načina rada [8]:

- Smanjenje otpadne energije tokom praznog hoda ili male izlazne snage, u pravilu kada je motor s unutrašnjim izgaranjem isključen.

- Iskorištenjem otpadne energije (tj. regenerativnog kočenja)
- Smanjenjem veličine i snage motora s unutrašnjim izgaranjem, a time i neučinkovitosti, koristeći dodatnu snagu od električnog motora

Hibridna vozila za pokretanje koriste električnu energiju kod malih brzina, dok kod velikih brzina koriste motor s unutrašnjim izgaranjem. Njihova potrošnja goriva je i do dva puta manja nego kod klasičnih vozila te omogućavaju uštedu gotovo 50% goriva. Dakle, potrošnja goriva je negdje oko 4 litre na 100 kilometara. Uz to, pri kupnji hibridnog vozila, dobije se knjiga koja uči vozače kako voziti da bi potrošnja bila što manja. [10]

#### **6.1.4. Niži porez**

Neke države daju porezne olakšice za kupnju hibridnog vozila. Taj popust vezan je za ispuh CO<sub>2</sub> u zrak. Dakle, što vozilo manje ispušta CO<sub>2</sub> u zrak, to je manji porez. To je uvedeno kako bi se potaknula kupovina hibridnih vozila. U Republici Hrvatskoj poticaji iznose do 40% vrijednosti vozila, odnosno maksimalno 70.000 kuna, za kupnju električnih vozila, do 50.000 kuna za hibridna „plug-in“ vozila, a do 30.000 kuna za hibridna vozila. [10]

#### **6.1.5. Pouzdanost**

Računalni softveri koji se koriste danas i koji se vrlo lako nadograđuju pomažu u otklanjanju i identifikaciji kvarova na hibridnim vozilima. Elektronika je godinama bila krivac za najčešće kvarove kod vozila. Softveri koji upravljaju radom hibridnog sustava dovedeni su do savršenstva tokom godina razvoja ovih vozila. Što je više elektronike to je prije moguće da će nešto otkazati, no pouzdanost softvera koji su ugrađeni u hibride omogućuju lakše otkrivanje kvarova.

Kao primjer mogu se uzeti Toyotini hibridi koji su vrlo pouzdani. Većina tvrtki u Europi koristi baš Toyotine hibride, upravo radi pouzdanosti. Toyotini hibridi sadrže motor s unutrašnjim izgaranjem koji se lako može servisirati i elektromotor s jednim pokretnim dijelom (rotorom), koji slovi kao najpouzdaniji mehanički sklop na svijetu. Motor s

unutrašnjim izgaranjem radi na principu Atkinsonovog ciklusa, te uz elektromotor s najpouzdanijim mehaničkim sklopom daje izvrsnu pouzdanost potrebnu vozilu. [18]

Atkinsonov ciklus je primijenjen kod današnjih četverotaktnih benzinaca s ciljem povećanja efikasnosti potrošnje goriva. Motor je 10 posto efikasniji od uobičajenih četverotaktnih motora, ali mu je mana da iz iste zapremnine motora ima manje snage. Kod četverotaktnih motora Atkinsonov režim rada podrazumjeva da se usisni ventil zadrži duži vremenski period otvorenim. [19]

S druge strane, baterija dolazi s jamstvom od 10 godina, odnosno najčešće za čitav vijek posjedovanja automobila. U tom periodu od 10 godina nije predviđena zamjena baterije. Najčešće su to nikal metal hidridne baterije ili litij ionske baterije. Sve navedeno znači da je hibrid, iako je konstrukcijom kompliciraniji konvencionalnih automobila, pouzdaniji od njih. [18]

### **6.1.6. Tiha vožnja**

Poznato je da buka negativno djeluje na čovjeka i njegov živčani sustav. Budući da su hibridna vozila jako tiha, može se puno više zvukova čuti iz okoline nego iz motora hibridnih vozila. No u posljednje vrijeme postavlja se pitanje da li je tiha vožnja hibridnih vozila sigurna za sve sudionike u prometu, odnosno za pješake. Zbog svog tihog rada osobe koje imaju problema sa sluhom i slijepe osobe ne mogu uočiti na vrijeme nadolazeće vozilo. Ljudi koji imaju problema sa vidom ili su slijepi, koji se kreću prateći zvukove oko sebe, pretiše automobile doživljavaju kao opasnost. Tako da tiha vožnja hibridnih vozila, koliko je prednost toliko je i nedostatak.

Naime, japanski proizvođači automobila sve se ozbiljnije bave mišlju da u svoje modele s hibridnim pogonom počnu ugrađivati uređaje za proizvodnju buke, jer se došlo do zaključka da pretihi hibridni automobili predstavljaju opasnost za pješake sa slabijim vidom. Najprodavaniji modeli vozila s ugrađenim hibridnim pogonom, nakon prebacivanja s rada motora s unutrašnjim izgaranjem na opciju rada na hibridni pogon, postaju gotovo potpuno nečujna vozila. Japansko ministarstvo transporta najavilo je projekt, kojim će se prisiliti proizvođače automobila na hibridnim pogonom da počnu ugrađivati uređaje za proizvodnju buke kojima će se pješake upozoravati na prisustvo automobila u njihov blizini. [8]

## 6.2. Nedostaci hibridnih vozila

Nedostaci hibridnih i plug-in hibridnih vozila uglavnom se vežu uz kompleksnost samih sustava te uz njihovu cijenu, točnije nedostaci su [7]:

- Manja snaga vozila. Iako je kombinirana snaga električnog i konvencionalnog motora je impresivna, vozilo obično koristi samo jedan od ta dva izvora.
- Viša prodajna cijena od konvencionalnih vozila.
- Veća težina i smanjen kapacitet unutrašnjosti zbog baterijskog sustava.
- Slabija upravljivost zbog veće težine.
- Mogućnost veće cijene održavanja zbog kompleksnosti sustava.
- Struja visokog napona se nalazi na vozilu.
- Domet vozila.

### 6.2.1. Težina vozila

Težina hibridnih cestovnih vozila puno je veća od vozila s Otto motorom. Baterije koje se montiraju što niže kako bi se očuvao centar vozila najviše doprinose njihovoj težini. Zbog toga hibridna vozila mogu biti jako niska što može predstavljati problem ukoliko se auto vozi po naseljima gdje ceste nisu prilagođene takvim vozilima. [10]

Težina hibridnih vozila je poprilično velika, a njihova velika težina za posljedicu ima povećanje otpora vuče i pogoršanje dinamičkih voznih karakteristika. Da bi se smanjila težina ovih vozila potrebno je povećati specifičnu snagu i energiju vučnih akumulatora, ali i snaga vučnih motora.

### 6.2.2. Osjetljivost na hladnoću

Veliki problem hibridnim vozilima predstavlja hladno vrijeme. Prema provedenim istraživanjima dokazano je da tokom zime hibridna vozila mogu prijeći duplo manje kilometara nego obično. Radi toga je korisnicima hibridnih automobila preporučeno da prije

nego što krenu na put vode računa o tome koliko su im napunjene baterije. Kod hladnijih dana postoji i opasnost od smrzavanja utičnice koja se koristi za punjenje baterije hibridnih vozila. Ovaj problem moguće je riješiti postavljanjem termofora sa zagrijanom vodom na priključak. Ipak, takvo rješenje se ne preporučuje jer postoji opasnost od kratkog spoja. [10]

### **6.3. Prednosti vozila s Otto motorom**

Analizirajući Otto motore i vozila s Otto motorima uočene su prednosti i nedostaci. Kao prednosti benzinskog motora možemo nabrojiti [12]:

1. Lako startanje
2. Nije osjetljiv na niske temperature
3. Lagana konstrukcija
4. Relativno mali stupanj kompresije
5. Visok broj okretaja
6. Lako postiže ubrzanje

### **6.4. Nedostaci vozila s Otto motorom**

Vozila s Otto motorima također imaju svoje nedostatke. U nedostatke benzinskog motora mogu se ubrojiti [12]:

1. Osjetljiv na preopterećenje
2. Osjetljiv na pregrijavanje
3. Koristi samo određenu vrstu goriva
4. Velik postotak ugljičnog monoksida u ispušnim plinovima
5. Prisustvo sumpora u ispušnim plinovima

Kada se sagledaju sve prednosti i svi nedostaci vozila s Otto motorima i hibridnih vozila može se doći do zaključka da nijedno od tih vozila nije u potpunosti savršeno. Sa



stajališta ekologije pogodnija su hibridna vozila. Ona imaju manji postotak ispušnih plinova jer se tokom vožnje kombiniraju dva različita pogona, elektromotor i motor s unutrašnjim izgaranjem.

Sa stajališta potrošnje goriva također se može reći da su hibridna vozila puno pogodnija od benzinskih vozila. Potrošnja goriva je uvelike smanjena zbog korištenja elektromotora. Potrošnja goriva kod hibridnih vozila je i do 2 puta manja od potrošnje goriva kod hibridnih vozila, što znači da je postignuta ušteda goriva i do 50%.

Hibridna vozila bolja su od benzinskih vozila i sa strane buke koju proizvode. Hibridna vozila imaju smanjenu razinu buke do mjere da se u unutar kabine vozila više čuje buka iz vani, nego buka samog motora. Kao što je već spomenuto, koliko je to prednost hibridnih vozila toliko je i nedostatak. Nedostatak je u pogledu sigurnosti pješaka. Osobe sa slabijim sluhom, te slabovidne i slijepe osobe teško primjećuju dolazak automobila. Upravo radi toga se dolazi u raspravu koliko je tiha vožnja hibridnih automobila povoljna i sigurna.

Sa stajališta pouzdanosti može se reći da su hibridna vozila pouzdanija od benzinskih. Razvatak hibridnih softvera, njihov napredak i usavršavanje pomažu da se lakše detektira kvar na vozilu, te nema velikih, nepotrebnih rastavljanja vozila da se kvar otkrije.

Što se tiče troškova, na prvi pogled može se reći da su vozila s Otto motorima jeftinija od hibridnih vozila. No usprkos visokim troškovima pri kupnji hibridnih vozila, velika vjerojatnost je da će se kupnja hibridnog vozila isplatiti, uzme li se u obzir da je smanjenja potrošnja goriva i da se postiže ušteda troškova pri registraciji u godinama posjedovanja vozila.

Vozila pogonjena Otto motorom bolja su od hibridnih vozila u pogledu težine vozila. Ona ne sadrže u sebi baterije koje doprinose težini i imaju lakšu konstrukciju. Osim toga, takva vozila nemaju problema što se tiče vremenskih uvjeta. Hibridna vozila osjetljivija su od benzinskih na niske temperature.

U tablici 1. prikazan je sažetak komparativne analize Otto i hibridnih motora cestovnih vozila. Tablica sadrži sve prednosti i nedostatke hibridnih vozila i vozila s Otto motorom koji su prethodno navedeni u radu.

**Tablica 1: Komparativna analiza Otto i hibridnih motora cestovnih vozila**

	<b>Hibridna vozila</b>	<b>Vozila s Otto motorom</b>
<b>Ekologija</b>	Ekološki prihvatljiviji zbog manje potrošnje goriva	Manje ekološki prihvatljiviji zbog količine ispušnih plinova.
<b>Troškovi</b>	Veći troškovi pri kupnji vozila	Manji troškovi pri kupnji vozila zbog jednostavnije konstrukcije
<b>Potrošnja goriva</b>	Manja potrošnja goriva zbog korištenja elektromotora (do 50% uštede)	Veća potrošnja goriva jer se za pogon koristi isključivo gorivo
<b>Težina vozila</b>	Veća težina vozila zbog težine baterija koje se koriste	Manja težina vozila (ima laganu konstrukciju)
<b>Pouzdanost</b>	Vrlo pouzdana zbog softvera koji se koriste	Pouzdanost vozila ovisi o kvaliteti održavanja
<b>Osjetljivost na temperaturu</b>	Osjetljivi na hladnoću (tokom zime mogu prijeći duplo manje kilometara nego obično)	Nije osjetljiv na hladnoću, ali pri ljetnim danima postoji mogućnost pregrijavanja

Izvor: autor

## 7. ZAKLJUČAK

Motor s unutrašnjim izgaranjem pretvara kemijsku energiju sadržanu u gorivu u koristan mehanički rad. Četverotaktni Otto motor, odnosno benzinski motor, pogoni se lakohlapljivim gorivima kao što su benzini i plinovi. Konstrukcija Otto motora može se podijeliti u četiri osnovna dijela (kućište motora, klipni mehanizam, razvodni mehanizam i sustav za dovod i pripremu smjese) i dodatne sustave (sustav za paljenje i pomoćni sustavi). Radni proces sastoji mu se od četiri takta: takt usisa, takt kompresije, takt ekspanzije i takt ispuha. Promatrajući sva četiri takta uočava se da se za vrijeme takta ekspanzije i takta usisa dobiva rad, dok se za vrijeme takta kompresije i takta ispuha ulaže rad.

Hibridno vozilo je vozilo koje se sastoji od benzinskog ili dizelskog motora s unutrašnjim izgaranjem i elektromotora. Mogu se podijeliti na dva tipa: hibridno električno vozilo (HEV) i plug-in hibridno vozilo (PHEV). Plug-in hibridno vozilo je vozilo koje koristi nadopunjive baterije za pohranjivanje energije potrebne za kretanje. Baterije se mogu napuniti spajanjem na vanjski izvor električne energije (utičnice). Postoji više podjela hibridnih vozila, a s obzirom na pogon postoje serijski, paralelni i serijsko-paralelni hibridni pogon. Kod serijskog pogona električni motor u potpunosti pokreće vozilo, kod paralelnog se za pogon koristi motor s unutrašnjim izgaranjem u kombinaciji s elektromotorom, a kod serijsko-paralelne izvedbe koristi se kombinacija prva dva i postignuta je najveća učinkovitost motora.

Analizirajući eksploatacijske značajke Otto motora i hibridnih vozila vidljivo je da snaga motora i okretni moment motora kod različitih benzinskih vozila, isto kao i hibridnih vozila, ovise o vrsti i izvedbi motora. Snaga je sposobnost obavljanja rada u određenoj jedinici vremena, a okretni moment se odnosi na količinu rada koju motor može izvršiti. Potrošnja ulja se kod jednih i drugih vozila se s vremenom povećava. Na početku je povećana zbog prilagodbe elemenata u motoru, te nakon određenog vremena dostiže svoj minimum, ali se tijekom eksploatacije vozila sve više i više povećava. Potrošnja goriva ovisi o raznim čimbenicima kao što su: način vožnje, preopterećenje vozila tijekom vožnje, tlak u pneumaticima i ostalo. Potrošnja goriva je kod hibrida puno manja zbog toga što se za rad ne koristi samo motor s unutrašnjim izgaranjem već i elektromotor, te se kod različitih načina hibridizacije gorivo znatno štedi, primjerice kod sustava „start-stop“.

Kada se sagledaju sve prednosti i nedostaci vozila s Otto motorom i hibridnih vozila može se zaključiti da su hibridna vozila iz više razloga pogodnija za korištenje od vozila s

Otto motorom. Ekologija danas postaje važan čimbenik pri izboru vozila. Sa stajališta ekologije, hibridna vozila su ekološki prihvatljivija od benzinaca. Pri njihovom radu postotak ispušnih plinova je puno manji nego kod benzinskih vozila, iz razloga što se za njihov rad ne koristi samo motor s unutrašnjim izgaranjem. Zbog toga je manja i potrošnja goriva kod hibridnih vozila. Njihova potrošnja goriva je i do dva puta manja nego kod klasičnih vozila te omogućavaju uštedu gotovo 50% goriva. Osim toga, pri kupnji hibridnih vozila mnoge države daju porezne olakšice. Taj popust vezan je za ispuh CO<sub>2</sub> u zrak – što se manje CO<sub>2</sub> ispušta u zrak to je manji porez. Također računalni softveri koji se koriste danas i koji se vrlo lako nadograđuju pomažu u otklanjanju i identifikaciji kvarova na hibridnim vozilima.

Ipak, velik nedostatak hibridnih vozila je osjetljivost na temperaturu i težina vozila. No, čak i uz te nedostatke nema sumnje da će se kupnja hibridnog vozila isplatiti. Sve navedeno u ovom radu znači da je hibrid, iako je konstrukcijom kompliciraniji konvencionalnih automobila, pouzdaniji i isplativiji od njih.

## POPIS LITERATURE

### KNJIGE

- [1] Popović Goran; Tehnika motornih vozila / [urednik izdanja Vladimir Vadjon ; prijevod Goran Popović] Zagreb : Pučko otvoreno učilište : Centar za vozila Hrvatske : Hrvatska obrtnička komora, 2015.
- [2] Zavada Josip; Prijevozna sredstva / Zagreb : Fakultet prometnih znanosti, 2000.
- [3] Mihalec, I., Lulić, Z.: Motori s unutarnjim izgaranjem, Fakultet strojarstva i brodogradnje, Zagreb 2010.
- [4] Dorotić, I.: Hibridna vozila, Centar za vozila Hrvatske, 2012.
- [5] Larminie, J., Lowry, J.: Electric Vehicle Tehnology Explained, John Wiley & Sons Ltd, Chichester, Zapadni Sussex, 2003
- [6] Gudan, J.: Analiza eksploatacijskih karakteristika hibridnih cestovnih vozila, Fakultet prometnih znanosti, Sveučilište u Zagrebu, Zagreb, 2011.
- [7] Međurečan, L.: Analiza tehničko eksploatacijskih značajki vozila na alternativni pogon, Fakultet prometnih znanosti, Sveučilište u Zagrebu, Zagreb, 2016.
- [8] Lerman, F.: Analiza eksploatacijskih značajki hibridnih cestovnih vozila, Fakultet prometnih znanosti, Sveučilište u Zagrebu, Zagreb, 2017.
- [9] Strunjak, I.: Utjecaj tehničkih preinaka na eksploatacijske značajke četverotaktnih motora, Fakultet prometnih znanosti, Sveučilište u Zagrebu, Zagreb, 2015.
- [10] Džambo, A.: Analiza eksploatacijskih značajki cestovnih vozila na hibridni pogon, Fakultet prometnih znanosti, Sveučilište u Zagrebu, Zagreb, 2016.
- [11] Ostanek, M.: Specifičnost održavanja hibridnih cestovnih vozila, Sveučilište u Zagrebu, Fakultet prometnih znanosti, Zagreb, 2016.
- [12] Anđal, M.: Komparativna analiza eksploatacijskih značajki dizelskih i benzinskih motora, Sveučilište u Zagrebu, Fakultet prometnih znanosti, Zagreb, 2016.

## WEB IZVORI

- [13] Serijska i paralelna izvedba hibridnog automobila; url:  
<https://www.livestrong.com/article/174905-the-difference-between-parallel-hybrid-cars-series-hybrid-cars/> (pristupljeno 15.06.2019)
- [14] url: <https://www.fpz.unizg.hr/prom/?p=3904> (pristupljeno: 27.07.2019)
- [15] url: <https://auto.howstuffworks.com/auto-parts/towing/towing-capacity/information/fpte4.htm> (pristupljeno 30.07.2019)
- [16] url: <https://www.oilspecifications.org/articles/what-are-the-reasons-of-oil-consumption.php> (pristupljeno: 25.07.2019)
- [17] url: <https://www.toyota.hr/hybrid-innovation/faqs/index.json> (pristupljeno 20.07.2019)
- [18] url:  
<https://www.google.com/search?q=atkinsonov+ciklus&oq=atkinsov+ci&aqs=chrome.1.69i57j0l2.6732j0j7&sourceid=chrome&ie=UTF-8> (pristupljeno 1.8.2019)
- [19] url: <http://www.automotosvijet.com/index.php/auto-tehnika/4289-atkinsonov-reim-rada>  
(pristupljeno 25.07.2019)
- [20] url:  
[https://automania.hr/jeste\\_li\\_znali\\_tko\\_je\\_najvei\\_proizvoach\\_hibridnih\\_vozila\\_na\\_svijetu/](https://automania.hr/jeste_li_znali_tko_je_najvei_proizvoach_hibridnih_vozila_na_svijetu/)  
(pristupljeno 1.8.2019)
- [21] url: <https://autostart.24sata.hr/magazin/ovo-su-neki-od-najboljih-hibrida-koje-mozete-kupiti-hrvatskoj-5042> (pristupljeno 1.8.2019)

## POPIS KRATICA

$\text{cm}^3$  – centimetara kubičnih

DMT – donja mrtva točka

F – sila [N]

GMT – gornja mrtva točka

HEV – hibridno vozilo

ks – konjska snaga

kW – kilovati

Nm – njutn metara

PHEV – „plug-in“ hibridno vozilo

UMT – unutarnja mrtva točka

v – brzina [km/h]

VMT – vanjska mrtva točka

## POPIS SLIKA

Slika 1: Konstrukcija četverotaktnog Ottovog motora.....	4
Slika 2: Shema rada Četverotaktnog Otto motora.....	8
Slika 3: Shema serijskog hibrida.....	11
Slika 4: Shema paralelnog hibrida .....	13
Slika 5: Toyota Prius .....	15
Slika 6: Izračun radnog obujma motora .....	18
Slika 8: Grafički prikaz vučne sile i brzine vozila sa 6 stupnjeva prijenosa .....	20
Slika 7: Prikaz gornje i donje mrtve točke .....	23
Slika 9: Nikal metal hidrid baterija .....	25



## **POPIS TABLICA**

Tablica 1: Komparativna analiza Otto i hibridnih motora cestovnih vozila .....	34
--	----



Sveučilište u Zagrebu  
Fakultet prometnih znanosti  
10000 Zagreb  
Vukelićeva 4

## IZJAVA O AKADEMSKOJ ČESTITOSTI I SUGLASNOST

Izjavljujem i svojim potpisom potvrđujem kako je ovaj \_\_\_\_\_ završni rad  
isključivo rezultat mog vlastitog rada koji se temelji na mojim istraživanjima i oslanja se na  
objavljenu literaturu što pokazuju korištene bilješke i bibliografija.

Izjavljujem kako nijedan dio rada nije napisan na nedozvoljen način, niti je prepisan iz  
necitiranog rada, te nijedan dio rada ne krši bilo čija autorska prava.

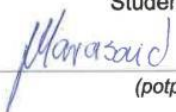
Izjavljujem također, kako nijedan dio rada nije iskorišten za bilo koji drugi rad u bilo kojoj drugoj  
visokoškolskoj, znanstvenoj ili obrazovnoj ustanovi.

Svojim potpisom potvrđujem i dajem suglasnost za javnu objavu \_\_\_\_\_ završnog rada  
pod naslovom **Usporedna analiza eksploatacijskih značajki Otto motora i  
hibridnog vozila**

na internetskim stranicama i repozitoriju Fakulteta prometnih znanosti, Digitalnom akademskom  
repozitoriju (DAR) pri Nacionalnoj i sveučilišnoj knjižnici u Zagrebu.

U Zagrebu, \_\_\_\_\_ 02/09/2019 \_\_\_\_\_

Student/ica:

  
\_\_\_\_\_  
(potpis)