

Proračun induciranog otpora letu zrakoplova

Glas, Luka Mihovil

Undergraduate thesis / Završni rad

2019

Degree Grantor / Ustanova koja je dodijelila akademski / stručni stupanj: **University of Zagreb, Faculty of Transport and Traffic Sciences / Sveučilište u Zagrebu, Fakultet prometnih znanosti**

Permanent link / Trajna poveznica: <https://um.nsk.hr/um:nbn:hr:119:459368>

Rights / Prava: [In copyright](#) / [Zaštićeno autorskim pravom.](#)

Download date / Datum preuzimanja: **2024-07-09**



Repository / Repozitorij:

[Faculty of Transport and Traffic Sciences -
Institutional Repository](#)



SVEUČILIŠTE U ZAGREBU
FAKULTET PROMETNIH ZNANOSTI

Luka Mihovil Glas

PRORAČUN INDUCIRANOG OTPORA
LETU ZRAKOPLOVA

ZAVRŠNI RAD

Zagreb, 2019.

Zagreb, 9. travnja 2019.

Zavod: **Zavod za aeronautiku**
Predmet: **Teorija leta I**

ZAVRŠNI ZADATAK br. 5382

Pristupnik: **Luka Mihovil Glas (0135249320)**
Studij: **Aeronautika**
Smjer: **Pilot**
Usmjerenje: **Vojni pilot**

Zadatak: **Proračun induciranog otpora letu zrakoplova**

Opis zadatka:

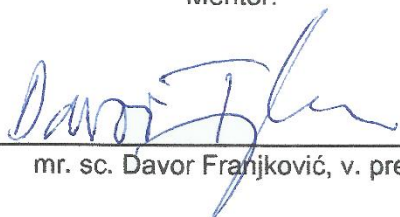
Objasniti kako i zašto nastaju otpori letu zrakoplova kroz zrak. Nabrojiti vrste otpora s obzirom na uzrok njihovog nastanka. Objasniti utjecajne veličine o kojima zavise pojedine vrste otpora.

Objasniti nastajanje induciranog otpora. Navesti i objasniti utjecaj pojedinih veličina na iznos induciranog otpora. Proračunati iznos induciranog otpora i njegov udio u ukupnom otporu u različitim fazama operacije zrakoplova.

Navesti i objasniti metode za smanjivanje induciranog otpora.

Izvesti i napisati zaključke.

Mentor:



mr. sc. Davor Franjković, v. pred.

Predsjednik povjerenstva za
završni ispit:

Sveučilište u Zagrebu
Fakultet prometnih znanosti

ZAVRŠNI RAD

**PRORAČUN INDUCIRANOG OTPORA
LETU ZRAKOPLOVA**

CALCULATION OF AIRPLANE INDUCED DRAG

Mentor: mr. sc. Davor Franjković, v. pred.

Student: Luka Mihovil Glas

JMBAG:0135249320

Zagreb, srpanj 2019.

SAŽETAK

Na zrakoplov u letu djeluju četiri sile: sila uzgona, sila potiska, težina zrakoplova i sila otpora. Sila otpora sastoji se od dvije komponente, parazitnog i induciranog otpora. Inducirani otpor nastaje kao posljedica proizvodnje uzgona, većinom na krilima zrakoplova, i predstavlja značajan udio u ukupnom otporu u određenim fazama leta. Također, uz pojavu induciranog otpora nastaju i vršni vrtlozi koji mogu biti opasni za druge zrakoplove tijekom operacija u blizini aerodroma. Prilikom dizajniranja zrakoplova i proračuna performansi bitno je znati utjecaj pojedinih dijelova zrakoplova na veličinu induciranog otpora te se koriste oni dijelovi koji u najvećoj mjeri smanjuju inducirani otpor zrakoplova, tj. poboljšavaju performanse zrakoplova.

KLJUČNE RIJEČI: sila potiska, sila otpora, inducirani otpor, vršni vrtlozi, performanse zrakoplova

SUMMARY

There are four forces that act on an aircraft in flight, those are: lift, thrust, weight and drag. Drag is consisted of two components: parasitic drag and induced drag. Induced drag is a byproduct of lift production, mostly on aircraft wings, and makes a major part in total drag of an aircraft in certain part of flight. Wing tip vortices are closely related to induced drag and can be very dangerous to other aircraft which are operating in the vicinity of an aerodrome. While designing an aircraft and studying its performance, it is important to know how each part of an aircraft influences induced drag, both individually and combined with other parts, so that only the best parts can be used.

KEY WORDS: thrust, drag, induced drag, wing tip vortices, aircraft performance

SADRŽAJ

1. UVOD.....	1
2. OTPORI LETU ZRAKOPLOVA	2
2.1. Opor kod nultog uzgona	2
2.2. Inducirani otpor	3
3. INDUCIRANI OTPOR I VELIČINE KOJE UTJEČU NA NJEGA	4
4. UDIO INDUCIRANOG OTPORA LETU ZRAKOPLOVA	8
5. UTJECAJ INDUCIRANOG OTPORA NA PERFORMANSE ZRAKOPLOVA	10
5.1. Jednadžbe kretanja zrakoplova	10
5.2. Potreban potisak i potrebna snaga za horizontalni let zrakoplova stalnom brzinom ..	11
6. METODE ZA SMANJIVANJE INDUCIRANOG OTPORA	15
6.1. Povećanje aspektnog odnosa krila.....	15
6.2. Utjecaj oblika krila na vrijednost induciranog otpora	16
6.3. Promjena oblika vrha krila.....	19
7. ZAKLJUČAK	22
BIBLIOGRAFIJA	23
POPIS SLIKA	24

1. UVOD

Završni rad pod naslovom: Proračun induciranog otpora letu zrakoplova, bavi se aerodinamičkim svojstvima krila zrakoplova u letu. Tematika je razrađena u 7 cjelina:

1. Uvod
2. Otpori letu zrakoplova
3. Inducirani otpor i veličine koje utječu na njega
4. Udio induciranog otpora letu zrakoplova
5. Utjecaj induciranog otpora na performanse zrakoplova
6. Metode za smanjivanje induciranog otpora
7. Zaključak.

Sila otpor jedna je od četiriju sila koja djeluje na zrakoplov u letu, a za proračun performansi zrakoplova koristimo totalnu silu otpora koja se sastoji od dvije komponente: parazitnog i induciranog otpora. Parazitni otpor se također može gledati kao zbroj više komponenti, a svaka od njih će biti spomenuta i ukratko razrađena u drugom poglavlju, dok će uzroci nastanka induciranog otpora biti detaljno razrađeni u trećem poglavlju. Udio induciranog otpora u totalnom otporu letu zrakoplova nije konstantan već ovisi o režimu leta: brzini leta i konfiguraciji zrakoplova. Tako su u četvrtom poglavlju razrađeni udjeli induciranog otpora za dva tipična režima leta: krstarenje i polijetanje, i to za dva različita tipa zrakoplova. Pri odabiru pogonske grupe zrakoplova gleda se namjena i zahtjevi za performanse zrakoplova. Kako bi se odabrala najbolja pogonska grupa bitno je znati vrijednosti ukupnog otpora ovisno o brzini leta da bi se mogle izračunati maksimalne brzine, maksimalni dolet i istrajnost zrakoplova... U petom poglavlju analiziran je utjecaj induciranog otpora na performanse zrakoplova i dani su načini izračuna vrijednosti potrebnih sila potiska i potrebne snage ovisno o brzini leta. Zračni prijevoz jedan je od najskupljih načina transporta, kako putnika tako i robe. Na njegovu cijenu utječu troškovi kupnje zrakoplova, njegovog održavanja, troškovi goriva i takse koje se plaćaju aerodromima i kontrolama zračnog prometa. U šestom poglavlju su razrađene metode za smanjivanje induciranog otpora, čime poboljšavamo performanse zrakoplova, a sukladno tome i smanjujemo potrošnju goriva te cijenu zračnog prijevoza.

2. OTPORI LETU ZRAKOPLOVA

Pri proračunu performansi zrakoplova koristi se totalni otpor letu zrakoplova koji je definiran kao zbroj otpora kod nultog uzgona i induciranog otpora.

2.1. Otpor kod nultog uzgona

Otpor kod nultog uzgona, drugim nazivom parazitski otpor, čine otpor trenja, otpor tlaka i otpor interferencije.

Otpor trenja je uzrokovan viskoznošću zraka koje se odupire prolasku tijela kroz njega. Prolaskom zrakoplova kroz zrak dolazi do naprezanja pri smicanju u vrlo tankom sloju zraka prilijepljenom za površinu zrakoplova koji se zove granični sloj. Veličina sile trenja ovisi o tome je li granični sloj laminaran ili turbulentan, što pak ovisi o hrapavosti konture, gradijentu tlaka, stlačivosti zraka i Reynoldsovom broju.

Otpor tlaka rezultat je odvajanja graničnog sloja od površine zrakoplova što sprječava potpuni oporavak tlaka na izlaznoj ivici. Tijekom leta brzinama mnogo manjima od brzine zvuka, sve dok nije došlo do odvajanja graničnog sloja od površine zrakoplova, otpor tlaka nije značajan. Dok pri letu kroz zvučnim i nadzvučnim brzinama otpor tlaka postaje izjednačen sa otporom udarnih valova i poprima velike vrijednosti. U slučaju odvajanja graničnog sloja, otpor tlaka je velik pri svim brzinama.

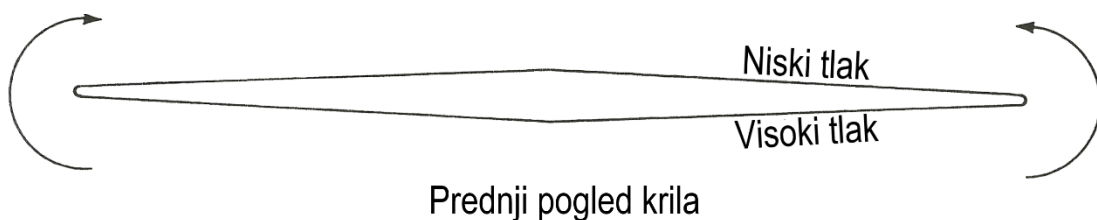
Prilikom nailaska struje zraka na dva ili više spojenih dijelova zrakoplova nastaju vrtlozi zbog razlike u tlakovima koji stvaraju otpor interferencije. Ta razlika u tlakovima je uzrokovana različitim lokalnim brzinama uz površinu dvaju ili više spojenih dijelova zrakoplova. Mjesta na kojima najčešće dolazi do otpora interferencije su spojevi krila i trupa te repnih površina sa trupom. (Roskam 1987)

2.2. Inducirani otpor

Inducirani otpor, drugim nazivom otpor uslijed uzgona, predstavlja komponentu otpora direktno povezanom sa proizvodnjom uzgona – na krilima zrakoplova kao i na ostalim dijelovima, poput repa i trupa zrakoplova. Naziv inducirani jest zbog povezanosti uzorka struje zraka sa onim magnetskog polja induciranog električnim vodičima. Dalje u tekstu će biti razrađeni uzroci nastajanja induciranog otpora i njegov utjecaj na performanse zrakoplova. (Hoerner 1965)

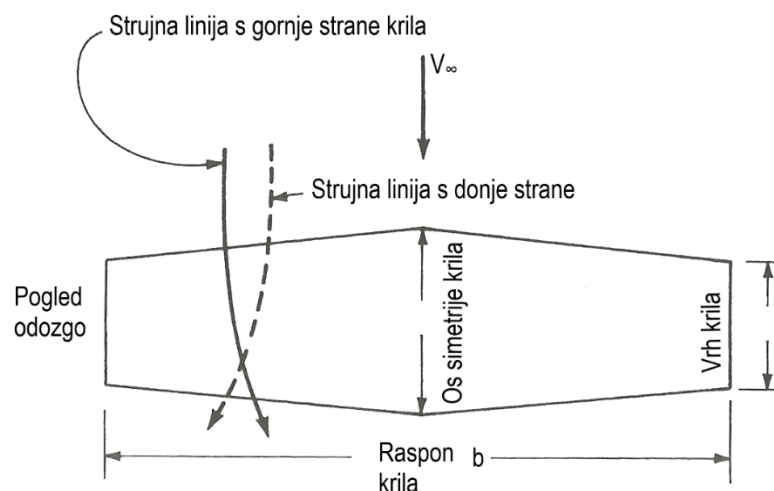
3. INDUCIRANI OTPOR I VELIČINE KOJE UTJEČU NA NJEGA

Promatrajući prednji pogled krila konačnog raspona kao na Slika 1. u situaciji kada krilo stvara uzgon, prosječni tlak na donjaci krila mora biti veći od prosječnog tlaka na gornjaci krila. Posljedica djelovanja razlike tlakova na donjaci i gornjaci jest sila uzgona, ali takva konačna razlika tlakova nije moguća na vrhovima krila. Zbog toga, postoji tendencija da zrak „curi“, ili prestrujava, oko vrha krila iz područja visokog tlaka u područje niskog tlaka, kao što je prikazano na slici 1,(Anderson 2005).



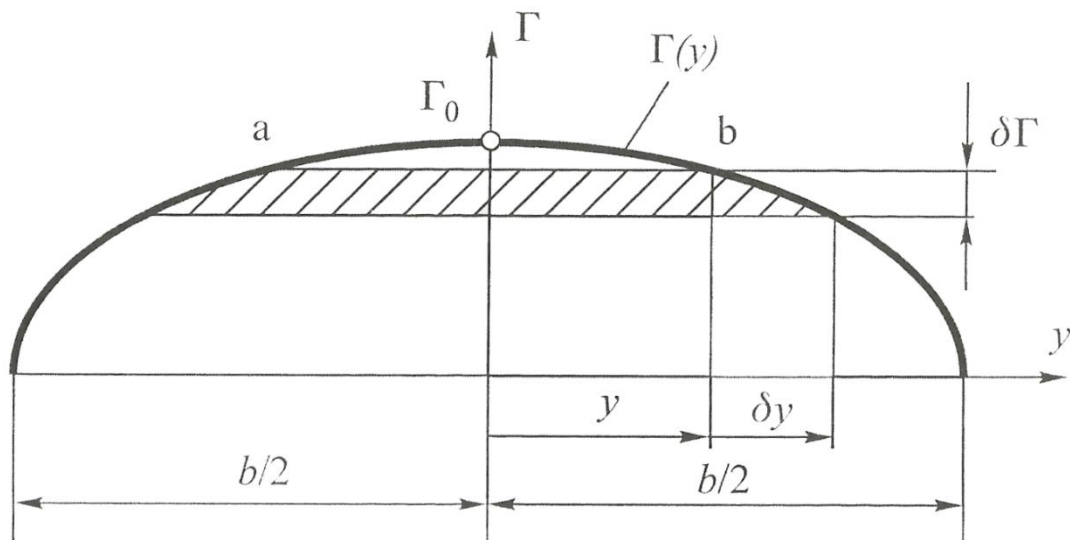
Slika 1 Prestrujavanje fluida na vrhovima krila, (Anderson 2005, 313)

Prestrujavanje na vrhovima krila ima kao rezultat pojavu komponente brzine strujanja duž raspona krila tako da se s gornje strane krila od vrhova krila fluid giba prema osi simetrije krila, a s donje strane krila od ravnine simetrije krila prema vrhovima krila. Dolazi do skretanja strujnih linija, unatoč tome što je brzina ovog gibanja manja od brzine V_∞ , tako da s gornje strane strujne linije skreću prema osi simetrije, a s donje strane od osi simetrije idući od prednjeg prema stražnjem bridu, kako je i prikazano na slici 2, (Kesić 2003).



Slika 2 Skretanje strujnih linija, (Anderson 2001, 352)

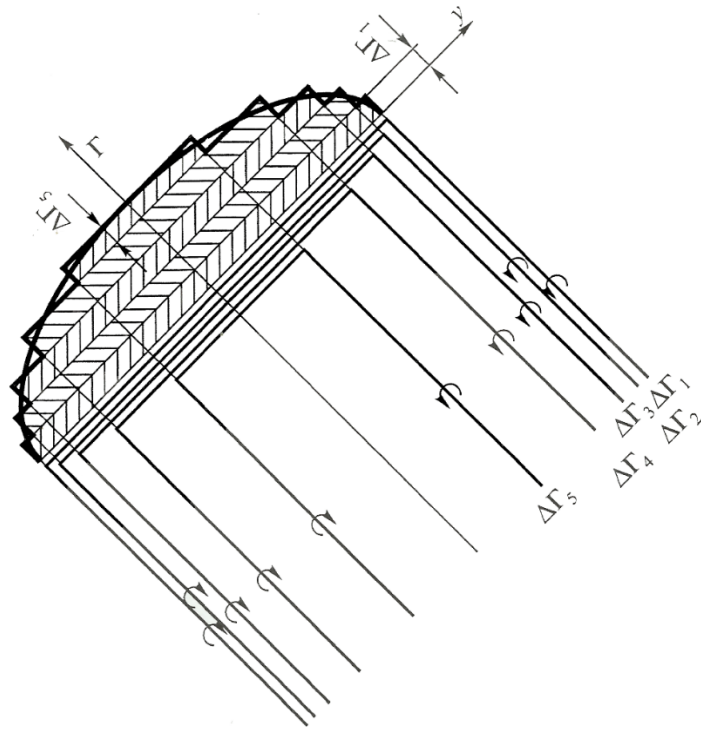
Razlika srednjih vrijednosti tlakova na donjaci i gornjaci se smanjuje idući od osi simetrije krila prema vrhovima. Sukladno tome se smanjuje i sila uzgona po jedinici raspona. Kako je uzgonska sila proporcionalna cirkulaciji Γ , pretpostavka o krilu konstante cirkulacije postaje neodrživa, pa se i intenzitet cirkulacije smanjuje idući prema vrhovima krila što je prikazano na slici 3. Smanjenje cirkulacije na segmentu krila raspona δy izračunava se prema jednadžbi $\delta\Gamma = (d\Gamma / dy)\delta y$. Prema Helmholtzu, vrtložna nit iste jakosti $\delta\Gamma$ otkida se zbog smanjenja cirkulacije i fluid ju nosi nizstrujno. Sa suprotne strane osi simetrije događa se potpuno isto, tako da se formira potkovičasta nit s krakovima koji idu u beskonačnost. Na izlaznom bridu krila na položaju $\pm y$ nizstrujno se formiraju krakovi potkovičaste vrtložne niti $(\infty, (-y), (+y), \infty)$ (Kesić 2003).



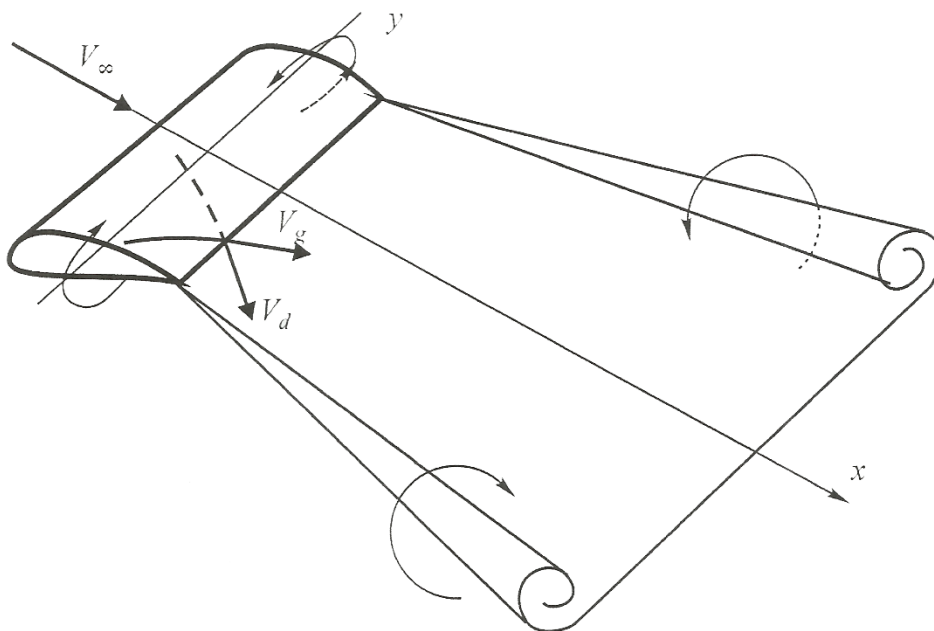
Slika 3 Promjena cirkulacije duž raspona krila, (Kesić 2003, 186)

Neka se zamisli da je kontinuirana raspodjela cirkulacije zamijenjena diskretnom kao na slici 4, jakosti $\Delta\Gamma_1, \Delta\Gamma_2, \dots, \Delta\Gamma_5$. Strujanje oko krila se, dakle, može promatrati kao superpozicija paralelnog strujanja pod kutom α i pet potkovičastih niti različitih jakosti. U realnim uvjetima duž izlaznog brida otkidaju se kontinuirano vrtlozi čija se jakost mijenja čineći vrtložni list, kao na slici 5. Ta vrtložna površina čini površinu diskontinuiteta u brzini. Na izlaznom bridu susreću se fluidne čestice s gornjake i donjake koje imaju iste intenzitete brzina, ali različite smjerove. To se može postići samo ako se na izlaznom bridu krila duž raspona kontinuirano formiraju vrtlozi i otkidaju nošeni nizstrujno, što je prikazano na slici 6. Formirana vrtložna površina nije

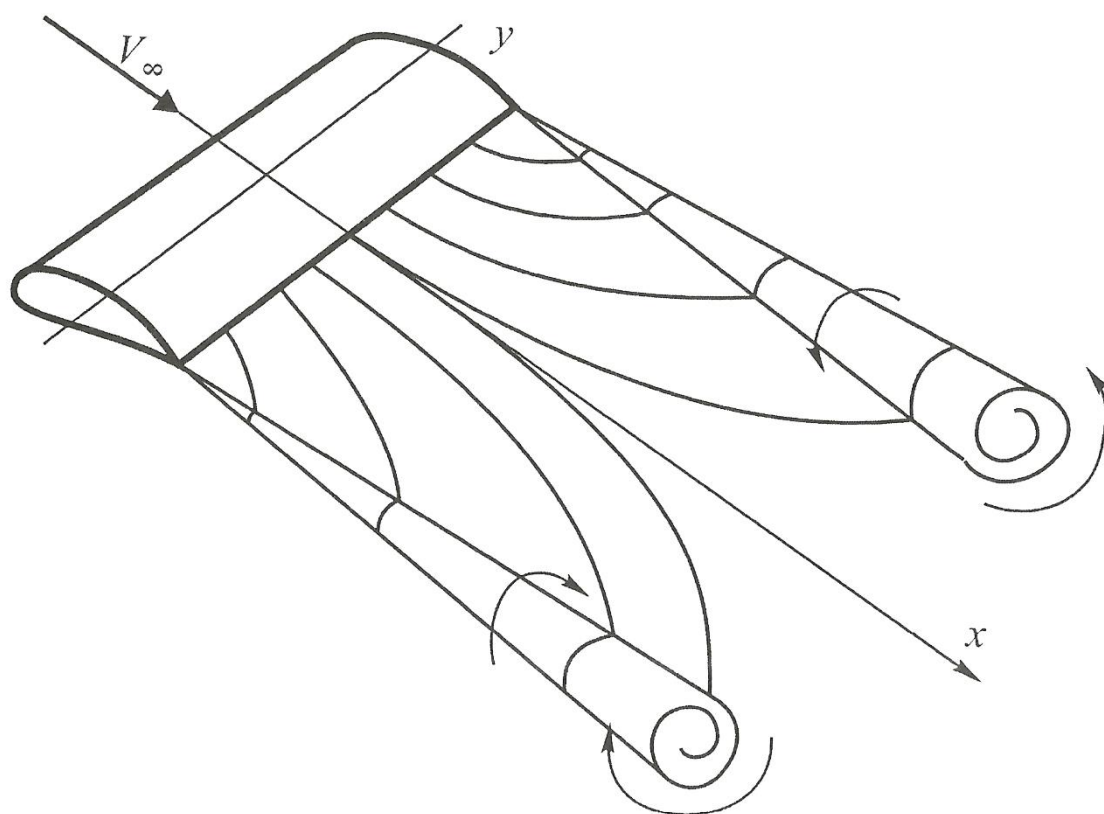
stabilna i nizstrujno dolazi do koncentracije vrtložnog gibanja u pravcima vršnih vrtloga krila (Kesić 2003).



Slika 4 Zamjena kontinuirane raspodjele cirkulacije diskretnom i nastajanje potkovičastih vrtložnih niti, (Kesić 2003, 187)



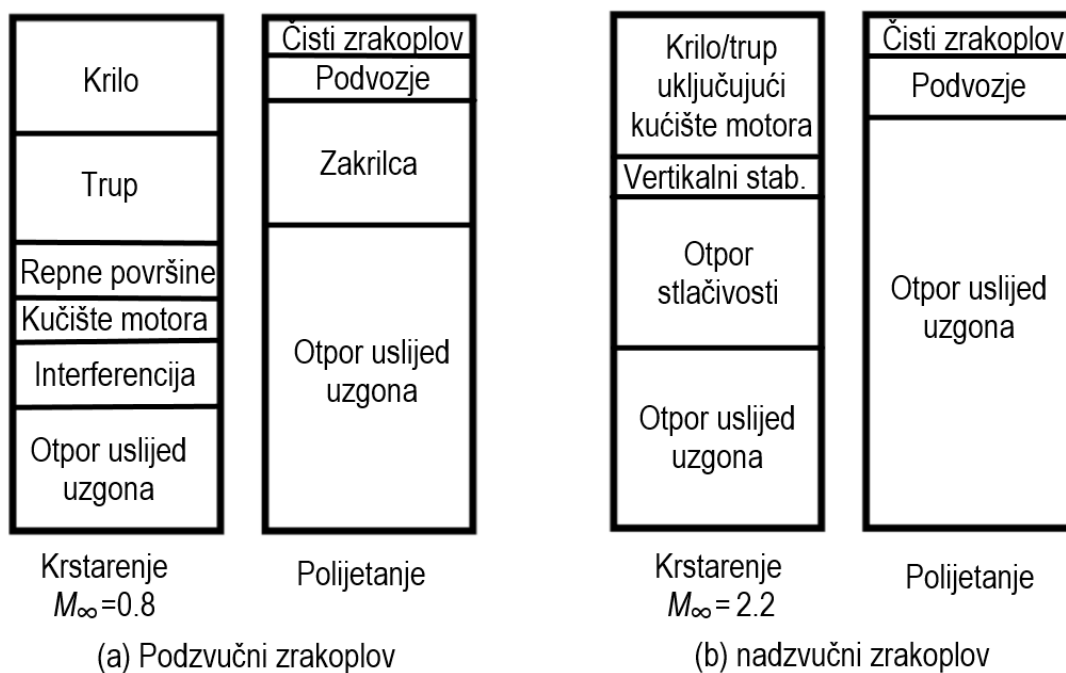
Slika 5 Vrtložni list od izlaznog brida do beskonačnosti, (Kesić 2003, 187)



Slika 6 Formiranje vršnih vrtloga, (Kesić 2003, 188)

4. UDIO INDUCIRANOG OTPORA LETU ZRAKOPLOVA

Udio induciranog otpora u ukupnom otporu letu zrakoplova ovisan je o brzini leta zrakoplova te napadnom kutu kojim zrakoplov leti. Zbog toga prikazujemo relativni postotak različitih komponenti otpora u ukupnom otporu zrakoplova u uvjetima krstarenja i u uvjetima polijetanja. Na slici 7 prikazana je usporedba različitih dijelova otpora za tipične podzvučne i tipične nadzvučne zrakoplove. Vrijednosti za tipični podzvučni transportni mlazni zrakoplov prikazane su na slici 7a, prvo za krstarenje pri Mach 0.8 te drugo za uvjete polijetanja. Slično tome, vrijednosti za tipični nadzvučni mlazni zrakoplov sa delta konfiguracijom krila prikazane su na slici 7b, također prvo za krstarenje pri Mach 2.2 te drugo za uvjete polijetanja.



Slika 7 Usporedba otpora pri polijetanju i krstarenju za (a) tipični podzvučni zrakoplov i (2) tipični nadzvučni zrakoplov (Adneron 2010, 126)

1. Za podzvučni zrakoplov elementi označeni krilo, trup, repne površine, kućište motora, interferencija, podvozje i zakrilca dijelovi su parazitnog otpora jer proizlaze od otpora uslijed trenja i otpora uslijed tlaka (zbog odvajanja struje zraka od površine). Elementi označeni otpor uslijed uzgona proizlaze od povećanja parazitnog otpora povezanim sa promjenom

napadnog kuta od nultog napadnog kuta, te induciranog otpora. Vidljivo je da pri krstarenju većinu čini parazitni otpor, dok pri polijetanju otpor uslijed uzgona, koji je najvećim dijelom inducirani otpor povezan sa visokim koeficijentima uzgona pri polijetanju.

2. Za nadzvučni zrakoplov, više od dvije trećine otpora pri krstarenju čini otpor stlačivosti. Tako veliki udio otpora stlačivosti je glavna aerodinamička značajka nadzvučnih zrakoplova. Pri polijetanju, otpor nadzvučnih zrakoplova je vrlo sličan onom podzvučnih zrakoplova, osim što je izraženiji udio otpora uslijed uzgona zbog toga što delta krila sa malim aspektnim odnosom povećavaju inducirani otpor i što povećani napadni kut potreban pri polijetanju za delta krila povećava parazitni otpor uslijed uzgona.

5. UTJECAJ INDUCIRANOG OTPORA NA PERFORMANSE ZRAKOPLOVA

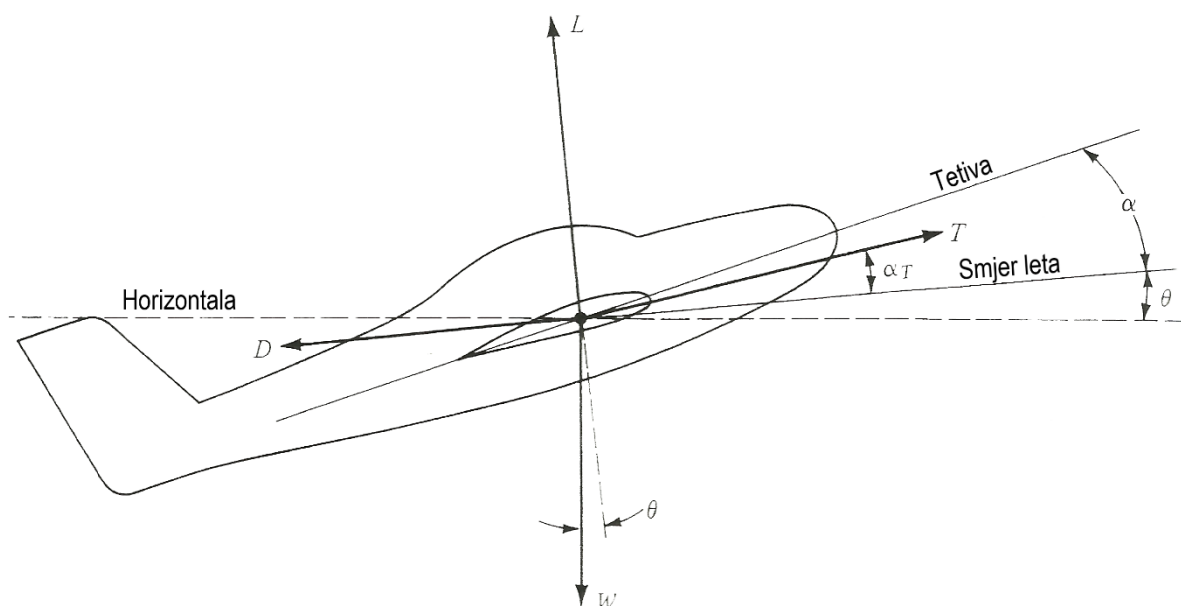
5.1. Jednadžbe kretanja zrakoplova

Pri dizajniranju zrakoplova, otpor je jedna od najvažnijih aerodinamičkih veličina te se radi na njegovom smanjenju. Kada se promatraju performanse zrakoplova nije dovoljno samo promatrati intenzitet proizvedenog uzgona već i efikasnost kojom se taj uzgon proizvodi, a omjer uzgona prema otporu je dobra mjera aerodinamičke efikasnosti. Da bi proučavali utjecaj inducirano otpora na performanse zrakoplova moramo uspostaviti osnovne jednadžbe letu zrakoplova.

Četiri fizikalne sile koje djeluju na zrakoplov u letu su:

1. Sila uzgona L , koja je okomita na smjer leta
2. Sila otpora D , koja je usporedna sa smjerom leta
3. Težina zrakoplova W , koja djeluje okomito prema centru Zemlje (pa je zbog toga pod određenim kutom θ u odnosu na smjer leta)
4. Sila potiska T , koja je tipično pod određenim kutom α_T u odnosu na smjer leta (Anderson 2005).

Na slici 8 prikazan je dijagram navedenih četiriju sila.



Slika 8 Dijagram sila na zrakoplov u letu, (Anderson 2005, 392)

Jednadžbe kretanja zrakoplova u translacijskom letu su :

$$T \cos \alpha_T - D - W \sin \theta = m \frac{dV}{dt}$$

$$L + T \sin \alpha_T - W \cos \theta = m \frac{V^2}{r_c}$$

u kojima su:

T - sila potiska

α_T - kut između pravca djelovanja sile potiska i smjera leta

D - sila otpora

W - težina zrakoplova

θ - kut između smjera leta i horizontale

m - masa zrakoplova

$\frac{dV}{dt}$ - akceleracija u smjeru leta

L - sila uzgona

$\frac{V^2}{r_c}$ - normalna akceleracija (Anderson 2005).

5.2. Potreban potisak i potrebna snaga za horizontalni let zrakoplova stalnom brzinom

Promatrat će se određeni slučajevi u kojima je akceleracija jednaka nuli. Performanse zrakoplova za takve ne akcelerirane uvjete leta omogućuju nam da izračunamo maksimalnu brzinu zrakoplova, maksimalnu brzinu penjanja, maksimalan dolet i istrajnost, itd., a to su sve parametri od ključne važnosti za dizajniranje zrakoplova. Za horizontalan let $\theta = 0$ jer je smjer leta uzduž horizontale, a let stalnom brzinom zahtjeva da nema akceleracije tj. da desne strane jednadžbe kretanja zrakoplova budu jednake 0. Također uzima se u obzir da je za većinu konvencionalnih zrakoplova α_T dovoljno mali da $\cos \alpha_T \approx 1$ i $\sin \alpha_T \approx 0$ i time dobivamo jednadžbe

$$T = D$$

$$W = L$$

Iz ovih jednadžbi kretanja za horizontalni let zrakoplova stalnom brzinom vidljivo je da je sila otpora suprotstavljena sili potiska, a sila uzgona težini zrakoplova. Ako podijelimo gornju jednadžbu sa donjom, sređivanjem dobijemo formulu

$$T_R = \frac{W}{L/D} = \frac{W}{C_L/C_D}$$

U kojoj možemo umjesto sila uzgona i otpora koristiti koeficijente uzgona i otpora te je za silu potiska dodan T_R kako bi se naglasilo da se radi o potrebnom potisku. Iz jednadžbe je vidljivo da će minimalni potrebni potisak biti ostvaren pri letu brzinom koja nam daje maksimalni L/D . Potreban potisak se može i razmatrati kao zbroj potrebnog potiska za savladavanje otpora kod nultog uzgona i potrebnog potiska za savladavanje otpora uslijed uzgona.

$$T_R = q_\infty A (C_{D,0} + C_{D,i})$$

$$T_R = q_\infty A C_{D,0} + q_\infty A \frac{C_L^2}{\pi e AR}$$

Gdje je:

T_R - potreban potisak

q_∞ - dinamički tlak $q_\infty = \frac{1}{2} \rho V_\infty^2$, ρ - gustoća zraka

A - površina krila

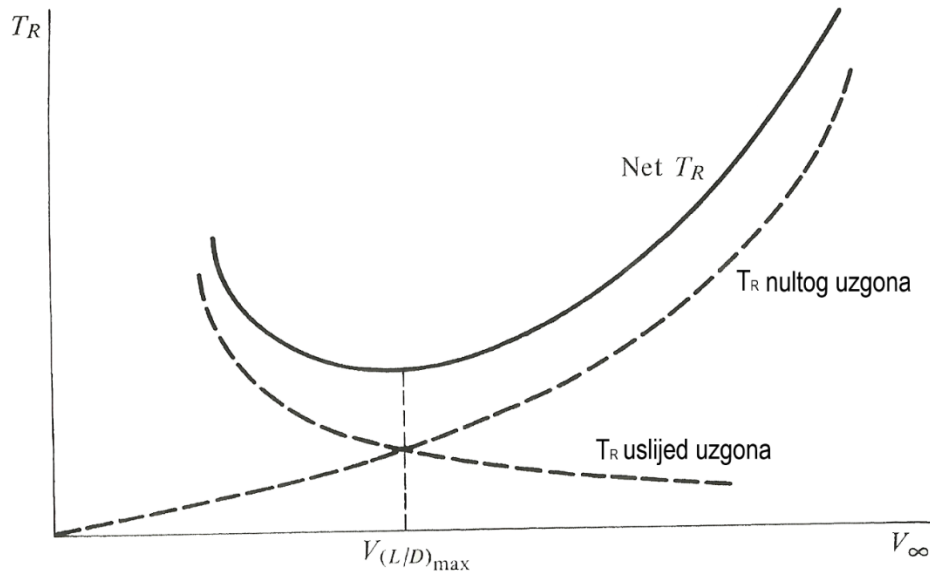
$C_{D,0}$ - koeficijent otpora kod nultog uzgona

C_L - koeficijent uzgona

e - Oswaldov faktor efikasnosti

AR - aspektni odnos, omjer kvadrata raspona krila i površine krila, $AR = \frac{b^2}{A}$ (Anderson 2005).

Na slici 9 vidljivo je da potreban potisak za savladavanje sile otpora uslijed uzgona, koju većinom čini inducirani otpor, pada s porastom brzine, dok potreban potisak za savladavanje sile otpora nultog uzgona raste s porastom brzine. Također je zanimljivo za vidjeti da se krivulje dvaju potrebnih potiska sijeku u točki u kojoj je ukupni potrebni potisak minimalan, a to je zbog toga što je pri brzini minimalnog potrebnog potiska sila otpora uslijed uzgona izjednačena sili otpora nultog uzgona.



Slika 9 Usporedba potrebnog potiska uslijed uzgona i potrebnog potiska nultog uzgona, (Anderson 2005, 398)

Potrebna snaga zrakoplova za horizontalan let stalnom brzinom dobiva se množenjem potrebnog potiska sa brzinom leta.

$$P_R = T_R \cdot V_\infty$$

Nju također možemo razložiti na potrebnu snagu za savladavanje sile otpora nultog uzgona te na potrebnu snagu za savladavanje sile otpora uslijed uzgona.

$$P_R = q_\infty A (C_{D,0} + C_{D,i}) V_\infty$$

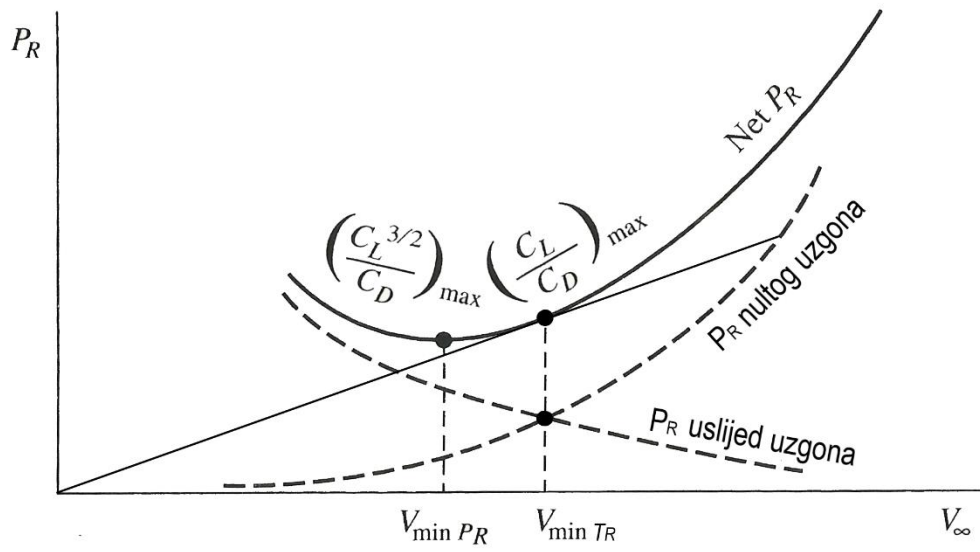
$$P_R = q_\infty A C_{D,0} V_\infty + q_\infty A \frac{C_L^2}{\pi e A R} V_\infty$$

Gdje je:

P_R - potreban snaga

V_∞ - brzina leta zrakoplova (Anderson 2005).

Isto kao i za potreban potisak, potrebna snaga za savladavanje sile otpora uslijed uzgona opada sa porastom brzine dok potrebna snaga za savladavanje sile otpora nultog uzgona raste sa porastom brzine. Također se na slici 10 u dijagramu P_R/V može lako pronaći brzina za minimalni potreban potisak tako što se iz ishodišta potegne tangenta na krivulju Net P_R . Vidljivo je i da je brzina za minimalni potrebni potisak nešto veća od brzine za minimalnu potrebnu snagu.



Slika 10 Usporedba potrebne snage uslijed uzgona i potrebne snage nultog uzgona, (Anderson 2005, 407)

6. METODE ZA SMANJIVANJE INDUCIRANOG OTPORA

Smanjivanjem inducirano otpora direktno utječemo na performanse zrakoplova, a indirektno na okoliš i operativni trošak. Potrebni potisak direktno ovisi o sili otpora pa smanjenjem inducirano otpora smanjujemo potrebni potisak, zbog čega buka koju zrakoplov proizvodi postaje manja i time zrakoplov lakše zadovoljava tražene standarde. Također, kako smanjenjem inducirano otpora smanjujemo potrošnju goriva, samim time smanjujemo i količinu ispušnih plinova (Reneaux 2004).

Prve metode koje su se koristile za smanjivanje inducirano otpora su povećanje aspektnog odnosa i implementacija pozitivnih efekata eliptičnog krila. U zadnje vrijeme, od 1970-ih godina, istraživanja su se usmjerila na promjenu oblika vrha krila.

6.1. Povećanje aspektnog odnosa krila

Iz jednadžbe

$$C_D = C_{D0} + C_{D,i} = C_{D0} + \frac{C_L^2}{\pi A R e}$$

u kojoj je:

C_D - koeficijent ukupnog otpora

C_{D0} – koeficijent parazitskog otpora

$C_{D,i}$ – koeficijent inducirano otpora

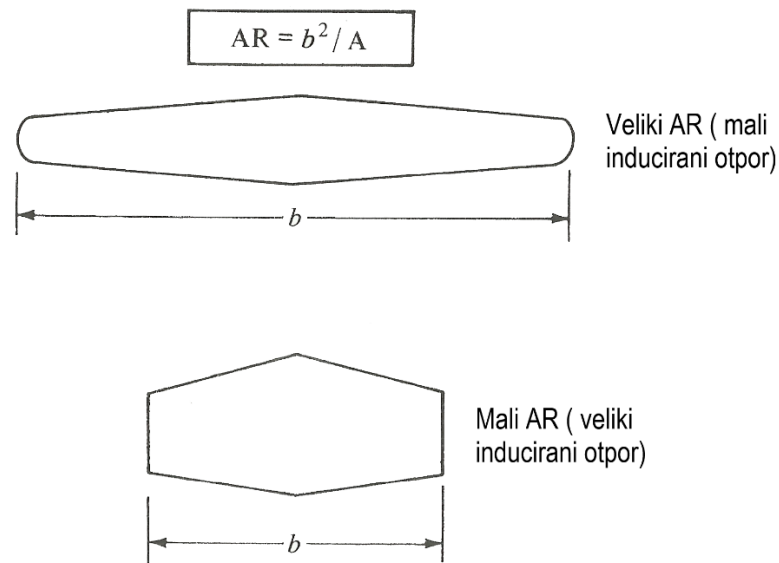
C_L - koeficijent uzgona

AR - aspektni odnos,

e - Oswaldov faktor efikasnosti (Roskam 1987, 16),

pomoću koje se izračunava ukupni otpor zrakoplova vidljivo je da je koeficijent inducirano otpora obrnuto proporcionalan aspektnom odnosu krila. Iz čega slijedi da povećanjem aspektnog odnosa smanjujemo koeficijent inducirano otpora. Aeroprofil beskonačnog raspona, a time i beskonačnog aspektnog odnosa, ne stvara inducirani otpor, za razliku od krila

konačnog raspona. Slika 11 prikazuje krilo velikog aspektnog odnosa i krilo malog aspektnog odnosa, krilo sa većim aspektnim odnosom ima manji koeficijent induciranoeg otpora.

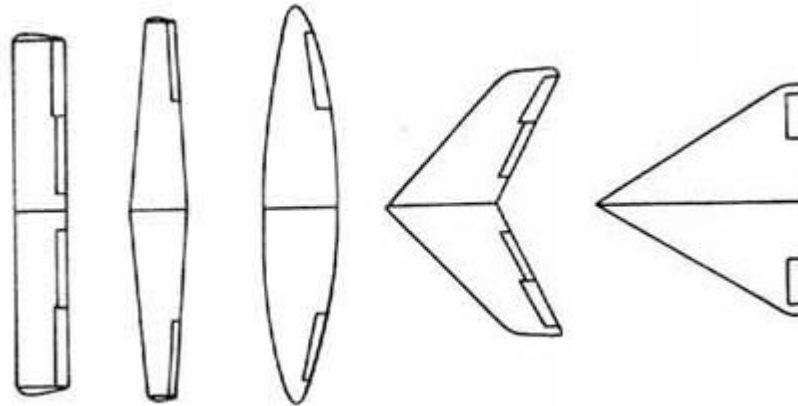


Slika 11 Shematski prikaz krila sa velikim i krila sa malim aspektnim odnosom (Anderson 2001, 370)

Povećanje aspektnog odnosa moguće je, i isplativo, samo do određene mjere jer je ograničeno strukturalnim zahtjevima i ograničenjima konstrukcije. Dodana težina kod danjeg povećanja aspektnog odnosa bi poništila korisno smanjenje induciranoeg otpora, a također prvi velikom rasponu krila moment savijanja u korijenu krila bio bi prevelik. (Reneaux 2004)

6.2. Utjecaj oblika krila na vrijednost induciranoeg otpora

Podjela krila prema oblicima u ravnini je na pravokutne, trapezne, eliptične, strjelaste i delta. Na slici 12 mogu se vidjeti osnovni oblici krila prema redoslijedu navođenja.. Strjelasto i delta krilo značajno povećavaju vrijednost induciranoeg otpora pa neće biti razmatrani u dijelu metoda za smanjivanje induciranoeg otpora (Radojković 1964).



Slika 12 Oblici krila u ravnini,
<https://www.wattflyer.com/forums/attachment.php?attachmentid=56863&d=1203642835>,
 (pristupljeno, 21.7.2019.)

Prilikom proračuna inducirano otpora koristi se jednačina

$$C_{D,i} = \frac{C_L^2}{\pi A R e} = \frac{C_L^2}{\pi A R} (1 + \delta)$$

u kojoj je

$C_{D,i}$ - koeficijent inducirano otpora

C_L - koeficijent uzgona

AR - aspektni odnos

e - Oswaldov faktor efikasnosti

δ - Oswaldov koeficijent (Scholz 2012).

Oswaldov faktor efikasnosti, e , uračunava svako odstupanje od idealne eliptične distribucije uzgona, za koju je taj faktor 1. Prva krila koja su se izrađivala su bila pravokutna jer su najjednostavnija za izradu, a time i najjeftinija. Dok im je glavni nedostatak stvaranje velikog inducirano otpora. Eliptično krilo stvara najmanji inducirani otpor, ali je najkompliciranije i najskuplje za izradu te se zbog toga danas ne koristi. Trapezno krilo je spoj eliptičnog i pravokutnog krila, jednostavnije je za izradu od eliptičnog krila, a stvara manji inducirani otpor od pravokutnog krila (Hoerner 1965). Kod trapeznog krila dužina tetive se smanjuje idući od korijena prema vrhu, a to suženje se prikazuje jednačinom

$$\lambda = c_v / c_k$$

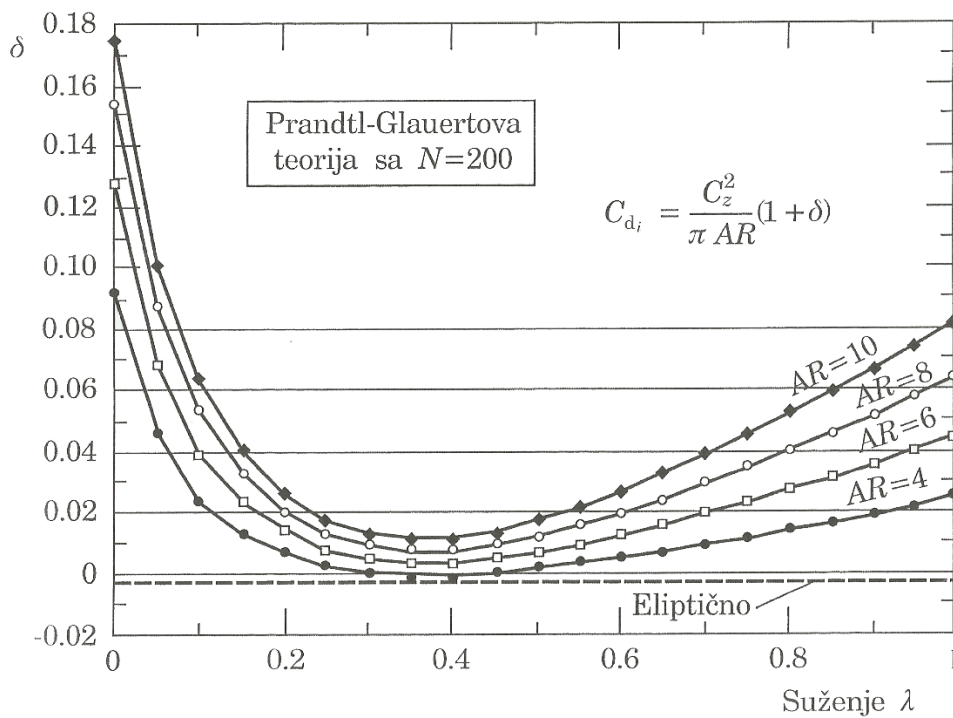
gdje je

λ - suženje krila

c_v - dužina tetive na vrhu krila

c_k - dužina tetive u korijenu krila ((Kesić 2003, 204).

Na slici 13 uočljivo je da krila sa suženjem $\lambda \cong 0.35$ imaju veliku efikasnost. Numeričkim rješavanjem osnovne jednačbe s brojem presjeka $N=200$ dobiveni su rezultati, a zbog numeričkih aproksimacija vrijednost koeficijenta δ za eliptično krilo nije jednaka nuli (Kesić 2003).



Slika 13 Utjecaj suženja krila na promjenu koeficijenta inducirano g otpora za aspektne odnose $AR=4; 6; 8$ i 10 , (Kesić 2003, 205)

Postizanje eliptične distribucije uzgona moguće je i promjenom napadnog kuta krila duž njegova raspona. Postoje dva načina promjene napadnog kuta, geometrijskim ili aerodinamički uvijanjem krila. Aerodinamičko uvijanje krila mijenja količinu uzgona korištenjem sekcija

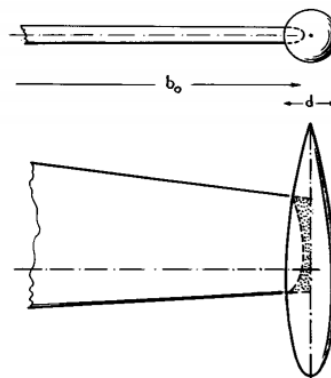
različitih aeroprofila duž raspona krila, dok geometrijsko uvijanje krila predstavlja geometrijske metode promjena distribucije uzgona. (www.pilotfriend.com)

6.3. Promjena oblika vrha krila

Pokazano je da povećanje aspektnog odnosa smanjuju inducirani otpor jer smanjuju snagu vršnih vrtloga. No, ta metoda ima nedostatke u vidu povećanja momenta savijanja u korijenu krila sa povećanjem aspektnog odnosa, smanjenje brzine valjanja zrakoplova i daje smanjene margine tijekom polijetanja i slijetanja pa aspektni odnos mora ostajati unutar praktičnih granica. Druga metoda za smanjenje inducirano otpora smanjenjem jačine vršnih vrtloga je ugradnja posebnih površina i uređaja na vrh krila.

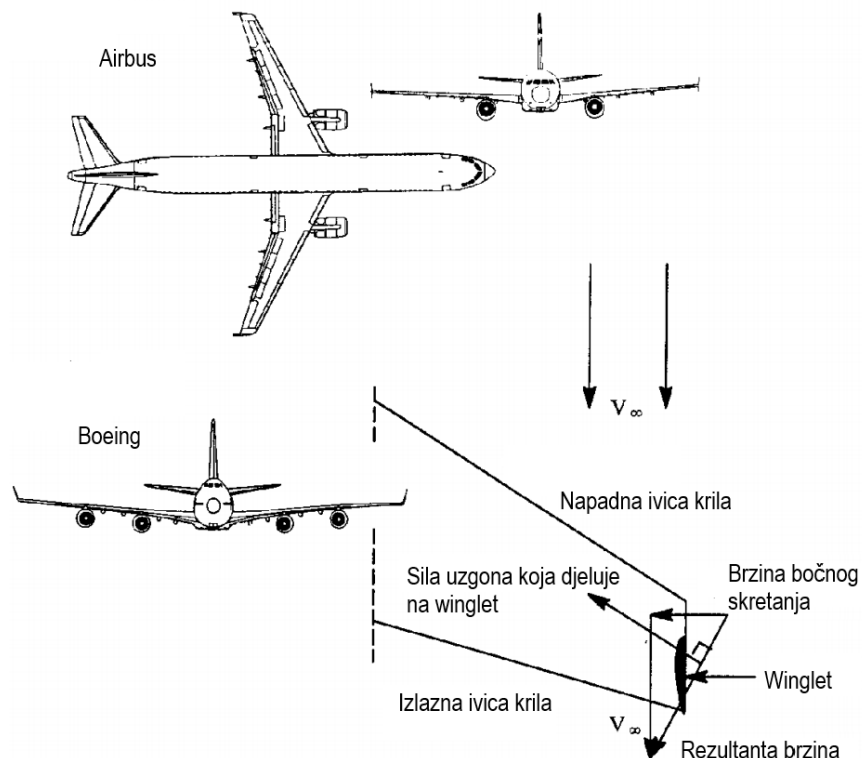
Promjena oblika vrha krila može se vršiti na više načina:

1. „Wing end plates“ su ravne ploče postavljene na vrh krila koje sprječavaju nastanak vršnih vrtloga i imaju sličan učinak kao i povećanje aspektnog odnosa, ali bez dodatnog momenta savijanja. Nedostatak im je što pri velikim brzinama stvaraju parazitni otpor zbog kojeg je ukupni učinak na smanjenje ukupnog otpora negativan.
2. Na smanjenje inducirano otpora djeluju na dva načina: povećanjem raspona i površine krila te sličnim učinkom kao „Wing end plates“. Glavni nedostatak mu je povećanje parazitnog otpora, pogotovo pri velikim brzinama. Na slici 14 je prikazan primjer vanjskog spremnika na vrhu krila, a korišten je većinom kod poslovnih mlaznih zrakoplova.



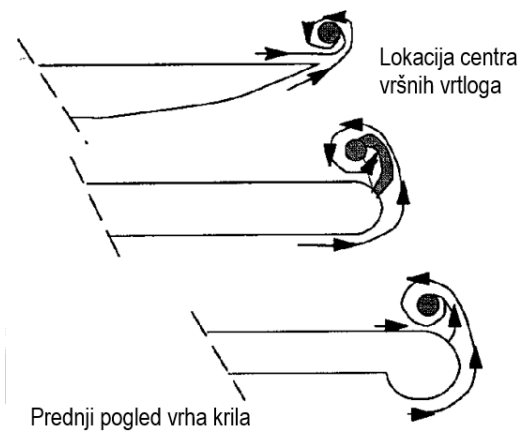
Slika 14 Primjer vanjskog spremnika na vrhu krila

3. „Winglets“ su mali vertikalni aeroprofil koji se ugrađuju na vrh krila bliže izlaznoj ivici krila kako bi se izbjeglo da lokalna brzina zraka dosegne brzinu zvuka. Cirkulacija oko vrha krila stvara veliku komponentu bočnog skretanja, čak i pri malim napadnim kutovima zrakoplova. Na slici 15 prikazane su dvije konfiguracije „Winglet-a“ i prikaz rasporeda brzina i sila na vrhu krila. Rezultanta komponenta sile uzgona je okomita na rezultatnu brzinu i orijentirana je u smjeru leta zrakoplova, zbog čega je proizvedena efektivna sila potiska koja smanjuje inducirani otpor.



Slika 15 Primjer konfiguracije "Winglet-a", (Roskam i Lan 1997, 167)

4. Sam vrh krila se može oblikovati tako da smanjuje jačinu vršnih vrtloga . (Academy 2014). Na slici 16 prikazan je utjecaj oblika vrha krila na jačinu i položaj centra vršni vrtloga. Vidljivo je da smanjenje debljine prema vrhu krila ima pozitivan utjecaj na smanjenje jačine vršnih vrtloga, a samim time i inducirano otpora. Također, vanjski spremnik na vrhu krila će bit povoljniji u smislu smanjenja jačine vršnih vrtloga od okruglog vrha krila.



Slika 16 Položaj centra vršnih vrtloga za više različitih oblika vrha krila, (Roskam i Lan 1997, 169)

7. ZAKLJUČAK

Parazitni otpor posljedica je odupiranja zraka prolasku zrakoplova kroz njega, odvajanja graničnog sloja i razlike tlakova na spojevima više dijelova zrakoplova. Inducirani otpor direktno je povezan sa proizvodnjom uzgona, jer kako krilo stvara uzgon tako se i na njegovom vrhu stvaraju vršni vrtlozi koji se otkidaju i struja zraka ih nosi nizstrujno.

Tendencija povećanja udjela parazitnog otpora i smanjenja udjela induciranog otpora sa povećanjem brzine leta zrakoplova tipična je za većinu zrakoplova, dok im je razlika u udjelu pojedinog otpora. Tipični mlazni podzvučni zrakoplov ima manji udio induciranog otpora u ukupnom otporu letu zrakoplova prilikom polijetanja od tipičnog nadzvučnog mlaznog zrakoplova. Krilo tipičnog mlaznog nadzvučnog zrakoplova jest delta oblika sa malim aspektnim odnosom što uvelike povećava inducirani otpor, dok krilo tipičnog podzvučnog mlaznog zrakoplova ima blagi kut strijela sa velikim aspektnim odnosom i stvara manji inducirani otpor.

Kako se udio pojedinog otpora mijenja sa brzinom leta zrakoplova tako se i potreban potisak i potrebna snaga mijenjaju sa promjenom brzine leta zrakoplova. Isto kako je udio induciranog otpora pri malim brzinama veći od udjela parazitnog otpora, a pri velikim brzinama je obrnuto. Tako je i potreban potisak i potrebna snaga za savladavanje induciranog otpora veća pri malim brzinama i smanjuje se povećanjem brzine, dok potreban potisak i potrebna snaga za savladavanje parazitnog otpora rastu s povećanjem brzine.

Smanjenjem induciranog otpora poboljšavamo performanse zrakoplova, smanjujemo cijenu zračnog prijevoza i indirektno utječemo na okoliš. Najjednostavnija metoda za smanjenje induciranog otpora je povećanje aspektnog odnosa koje sa sobom donosi i konstrukcijske probleme pa su se tražile nove metode, a jedna od njih je promjena oblika vrha krila, tj. ugradnja posebnih površina na vrh krila. Promjena oblika vrha krila ugradnjom posebnih površina može biti zahtjevna za izradu, a samim time i skupa kao i konstrukcija krila sa eliptičnom raspodjelom sile uzgona. Zbog toga se rade kompromisi, primjerice: ugrađuju se spremnici goriva na vrh krila, konstruiraju se trapezna krila koja su kombinacija pravokutnog i eliptičnog krila, povećava se aspektni odnos do određene mjere uz jednostavniji promjenu oblika vrha krila, itd.

BIBLIOGRAFIJA

1. Academy, CAE Oxford Aviation. *Principles of flight*. Oxford: CAE Aviation Academy, 2014.
2. Adnerson, John D., Jr. *Aircraft performace and design*. India: Tata McGraw-Hill, 2010.
3. Anderson, John D., Jr. *Fundamentals of Aerodynamics*. Singapore: McGraw-Hill, 2001.
4. —. *Introduction to flight*. Singapur: McGraw-Hill, 2005.
5. Hoerner, Sighard F. *Fluid-dynamic drag*. Bakersfield: Hoerner fluid dynamics, 1965.
6. Kesić, Petar. *Osnove aerodinamike*. Zagreb: Sveučilište u Zagrebu, 2003.
7. Radojkovič, D. *Gradnja vazduhoplova*. Beograd: Komanda ratnog vazduhoplovstva, 1964.
8. Reneaux, J. *Overview on drag reduction techonologies for civil transport aircraft*. Châtillon Cedex: Onera, Applier Aerodynamics Department, 2004.
9. Roskam, Jan. *Airplane design part VI: Preliminary calculation of aerodynamic, thrust and power characteristics*. Kansas: Roskam Aviation and Engieneering Corporation, 1987.
10. Roskam, Jan, i Chuan-Tau Edward Lan. *Airplane Aerodynamics and Performance*. Kansas: DARcorporation, 1997.
11. Scholz, D., Niță, M. »Estimating the Oswald factor from basic aircraft geometrical parameters.« *Deutscher Luft- und Raumfahrtkongress*. Hamburg: Hamburg University of Applied Sciences, 2012.
12. www.pilotfriend.com. n.d.
http://www.pilotfriend.com/training/flight_training/aero/drag_red.htm (pokušaj pristupa 01. 09 2019).

POPIS SLIKA

Slika 1 Prestrujavanje fluida na vrhovima krila, (Anderson 2005, 313)	4
Slika 2 Skretanje strujnih linija, (Anderson 2001, 352)	4
Slika 3 Promjena cirkulacije duž raspona krila, (Kesić 2003, 186)	5
Slika 4 Zamjena kontinuirane raspodjele cirkulacije diskretnom i nastajanje potkovičastih vrtložnih niti, (Kesić 2003, 187)	6
Slika 5 Vrtložni list od izlaznog brida do beskonačnosti, (Kesić 2003, 187).....	6
Slika 6 Formiranje vršnih vrtloga, (Kesić 2003, 188)	7
Slika 7 Usporedba otpora pri polijetanju i krstarenju za (a) tipični podzvučni zrakoplov i (2) tipični nadzvučni zrakoplov (Anderson 2010, 126)	8
Slika 8 Dijagram sila na zrakoplov u letu, (Anderson 2005, 392).....	10
Slika 9 Usporedba potrebnog potiska uslijed uzgona i potrebnog potiska nultog uzgona, (Anderson 2005, 398)	13
Slika 10 Usporedba potrebne snage uslijed uzgona i potrebne snage nultog uzgona, (Anderson 2005, 407)	14
Slika 11 Shematski prikaz krila sa velikim i krila sa malim aspektnim odnosom (Anderson 2001, 370)	16
Slika 12 Oblici krila u ravnini, https://www.wattflyer.com/forums/attachment.php?attachmentid=56863&d=1203642835 , (pristupljeno, 21.7.2019.).....	17
Slika 13 Utjecaj suženja krila na promjenu koeficijenta induciranog otpora za aspektne odnose $AR=4; 6; 8$ i 10 , (Kesić 2003, 205)	18
Slika 14 Primjer vanjskog spremnika na vrhu krila	19
Slika 15 Primjer konfiguracije "Winglet-a", (Roskam i Lan 1997, 167)	20
Slika 16 Položaj centra vršnih vrtloga za više različitih oblika vrha krila, (Roskam i Lan 1997, 169).....	21



Sveučilište u Zagrebu
Fakultet prometnih znanosti
10000 Zagreb
Vukelićeva 4

IZJAVA O AKADEMSKOJ ČESTITOSTI I SUGLASNOST

Izjavljujem i svojim potpisom potvrđujem kako je ovaj _____ završni rad
isključivo rezultat mog vlastitog rada koji se temelji na mojim istraživanjima i oslanja se na
objavljenu literaturu što pokazuju korištene bilješke i bibliografija.

Izjavljujem kako nijedan dio rada nije napisan na nedozvoljen način, niti je prepisan iz
necitiranog rada, te nijedan dio rada ne krši bilo čija autorska prava.

Izjavljujem također, kako nijedan dio rada nije iskorišten za bilo koji drugi rad u bilo kojoj drugoj
visokoškolskoj, znanstvenoj ili obrazovnoj ustanovi.

Svojim potpisom potvrđujem i dajem suglasnost za javnu objavu _____ završnog rada
pod naslovom **Proračun induciranog otpora letu zrakoplova**

na internetskim stranicama i repozitoriju Fakulteta prometnih znanosti, Digitalnom akademskom
repozitoriju (DAR) pri Nacionalnoj i sveučilišnoj knjižnici u Zagrebu.

U Zagrebu, 2.9.2019

Student/ica:

(potpis)