

# Eksploatacijsko tehničke značajke cestovnih teretnih motornih vozila na hibridni i električni pogon

---

Jajčević, Darijo

Undergraduate thesis / Završni rad

2019

*Degree Grantor / Ustanova koja je dodijelila akademski / stručni stupanj:* **University of Zagreb, Faculty of Transport and Traffic Sciences / Sveučilište u Zagrebu, Fakultet prometnih znanosti**

*Permanent link / Trajna poveznica:* <https://urn.nsk.hr/urn:nbn:hr:119:658941>

*Rights / Prava:* [In copyright](#)/[Zaštićeno autorskim pravom.](#)

*Download date / Datum preuzimanja:* **2025-04-03**



*Repository / Repozitorij:*

[Faculty of Transport and Traffic Sciences -  
Institutional Repository](#)



**SVEUČILIŠTE U ZAGREBU**  
**FAKULTET PROMETNIH ZNANOSTI**

**Darijo Jajčević**

**EKSPLOATACIJSKO TEHNIČKE ZNAČAJKE CESTOVNIH  
TERETNIH MOTORNIH VOZILA NA HIBRIDNI I  
ELEKTRIČNI POGON**

**ZAVRŠNI RAD**

**Zagreb, 2019.**

Sveučilište u Zagrebu  
Fakultet prometnih znanosti

**ZAVRŠNI RAD**

**EKSPLOATACIJSKO TEHNIČKE ZNAČAJKE CESTOVNIH  
TERETNIH MOTORNIH VOZILA NA HIBRIDNI I  
ELEKTRIČNI POGON**

**EXPLOITATION TECHNICAL CHARACTERISTICS OF ROAD  
FREIGHT VEHICLES ON HYBRID AND ELECTRIC POWER**

Mentor: prof. dr. sc. Marijan Rajsman

Student: Darijo Jajčević  
JMBAG: 0135242697

Zagreb, rujan 2019.

## **SAŽETAK:**

Hibridna vozila za pokretanje koriste dva ili više izvora energije, dok vozila na električni pogon koriste isključivo električnu energiju. Teretno vozilo je motorno vozilo namijenjeno prijevozu tereta. Tehničko eksploatacijske značajke ovise o više čimbenika, a važne su prema namjeni i uvjetima gdje će se vozilo koristiti. Eksploatacija predstavlja da li će vozilo biti namijenjeno za gradske lokacije, međugradske ili međunarodne. Vozila na električni pogon su vozila budućnosti zbog smanjene emisije štetnih ispušnih plinova, manje buke, niže cijene održavanja, više razine pouzdanosti i tehničke ispravnosti tijekom eksploatacije.

## **KLJUČNE RIJEČI:**

Teretno vozilo, hibridno teretno vozilo, teretno vozilo na električni pogon, tehničko eksploatacijske značajke, KERS sustav

## **SUMMARY:**

Hybrid vehicles use two or more power source, while electric vehicles use only electrical energy. A freight vehicle is a motor vehicle intended for cargo transport. Technically exploitative features depend on a number of factors and are important according to the purpose and conditions where the vehicle will be used. Exploitation means whether the vehicle will be used for city locations, inter-city or international. Vehicles on the electric drive are the vehicles of the future due to the muddy emission of harmful exhaust gases, less noise, lower maintenance costs, higher levels of reliability and technical safety during operation.

## **KEY WORDS:**

Freight vehicle, hybrid freight vehicle, electric cargo truck, technical exploitation features, KERS system

# Sadržaj

<b>1. UVOD</b> .....	2
<b>2. HIBRIDNI POGON KOD CESTOVNIH TERETNIH VOZILA</b> .....	3
<b>2.1. Povijest hibrida u cestovnom prometu</b> .....	4
<b>2.2. Vrste pogonskih sustava hibrida</b> .....	5
<b>2.3. Princip rada hibrida</b> .....	7
<b>2.4. KERS sustav</b> .....	8
<b>3. ELEKTRIČNI POGON KOD CESTOVNIH TERETNIH VOZILA</b> .....	10
<b>3.1. Povijesni razvoj vozila na električni pogon</b> .....	11
<b>3.2. Princip rada vozila na električni pogon</b> .....	13
<b>3.3. Vrste baterija kod vozila na električni pogon i hibridnih vozila</b> .....	15
<b>4. ANALIZA EKSPLOATACIJSKO TEHNIČKIH ZNAČAJKI CESTOVNIH TERETNIH HIBRIDNIH VOZILA I VOZILA NA ELEKTRO POGON</b> .....	18
<b>4.1. Eksploatacijske značajke cestovnih teretnih vozila</b> .....	18
4.1.1. Motor .....	19
4.1.2. Dimenzije vozila .....	20
4.1.3. Nosivost vozila .....	20
4.1.4. Obvezna i dodatna oprema .....	21
<b>4.2. Eksploatacijski pokazatelji cestovnih teretnih vozila</b> .....	21
<b>4.3. Hibridna teretna vozila</b> .....	23
4.3.1. Hibridni kamioni Scania .....	23
4.3.2. Hibridni kamion Volvo .....	25
4.3.3. Hibridni kamion Oshkosh .....	27
4.3.4. Prodaja hibridnih vozila na globalnoj razini .....	29
<b>4.4. Teretna vozila na električni pogon</b> .....	30
4.4.1. Smith Electric Vehicles – Newton .....	30
4.4.2. Fuso .....	32
4.4.3. Renault Trucks .....	33
4.4.4. Prodaja električnih vozila na globalnoj razini .....	35
<b>4.5. Usporedba hibridnog vozila i vozila na električni pogon u odnosu na vozilo s motorom s unutaršnjim izgaranjem</b> .....	37
<b>5. ZAKLJUČAK</b> .....	41
<b>LITERATURA</b> .....	43

<b>POPIS SLIKA .....</b>	<b>46</b>
<b>POPIS TABLICA.....</b>	<b>47</b>
<b>POPIS GRAFIKONA.....</b>	<b>48</b>

# 1. UVOD

U ovom završnom radu govori se o vozilima na električni pogon i hibridnim vozilima. Rad je podijeljen u 5 cjelina.

1. Uvod
2. Hibridni pogon kod cestovnih teretnih vozila
3. Električni pogon kod cestovnih teretnih vozila
4. Analiza eksploatacijsko tehničkih značajki cestovnih teretnih hibridnih vozila i vozila na električni pogon
5. Zaljučak

U drugom poglavlju govori se općenito o hibridnim vozilima. Navedene su vrste hibridnih vozila, princip rada hibridnih vozila te povijest nastanka hibridnih vozila.

Treće poglavlje govori o vozilima na električni pogon. Spominje se povijest nastanka vozila na električni pogon od samih početaka pa do početka industrijske proizvodnje samih vozila na električni pogon. Spominje se što je to električni pogon, na koji princip radi te koje baterije se koriste kod hibridnih vozila, a koje kod vozila na električni pogon.

U četvrtom poglavlju napravljena je usporedna analiza eksploatacijsko tehničkih značajki cestovnih teretnih hibridnih vozila i vozila na električni pogon. Navedeno je nekoliko vozila za hibridni pogon, te nekoliko vozila za električni pogon. Također je napravljena usporedba hibridnog vozila i vozila na električni pogon u odnosu na vozilo s motorom s unutarnjim izgaranjem. Navedeni su statički podaci prodaje hibridnih vozila i vozila na električni pogon kroz nekoliko godina.

## 2. HIBRIDNI POGON KOD CESTOVNIH TERETNIH VOZILA

Hibridna vozila za pokretanje koriste dva ili više izvora energije. Najčešća kombinacija je benzinski ili dieselski motor s elektromotorom. Motor hibridnog vozila sastoji se od konvencijalnog motora s unutarnjim izgaranjem i električnog motora s baterijskim sustavom što omogućuje manju emisiju štetnih plinova i manju potrošnju goriva. Osnovno načelo kod hibridnih vozila je da različiti motori rade bolje pri različitim brzinama. Dakle, elektromotor je učinkovitiji kod proizvodnje okretnog momenta dok je motor s unutarnjim izgaranjem bolji za održavanje velike brzine. [1]

Neka od svojstva hibridnih električnih vozila su:

- automatsko pokretanje odnosno isključivanje – motor hibridnog električnog vozila automatski se isključuje i pokreće čim dodirnete papučicu gasa, time se izbjegava trošenje energije tijekom praznog hoda.
- regenerativno kočenje – energija koja se troši tijekom kočenja i zaustavljanja, pretvara se i pohranjuje u bateriju, koju zatim koristi električni motor. Regenerativno kočenje se smatra jednim od najistaknutijih osobina hibridnih električnih vozila.

Kao i sva druga vozila, hibridna vozila imaju također niz prednosti, ali i nedostataka. Pod prednostima podrazumijevamo manju emisiju štetnih ispušnih plinova, manja potrošnja ulja, niži troškovi održavanja itd.... U nedostatke ubrajamo nemogućnost održavanja brzine, trajanje baterije, te cijenu automobila.

Prije nekoliko godina smatralo se kako će turbo – dieselska vozila biti vozila budućnosti, no daljnjim razvojem hibridnih vozila ipak upućuje na to da će hibridna vozila biti vozila budućnosti. Daljnji razvoj hibridnih pogona dovodi do neograničenih mogućnosti kombiniranja pogona. Pa se tako na primjer, uz elektromotor mogu kombinirati motori na vodikove ćelije, biodizel, bioetanol i sl. [1]



## 2.1. Povijest hibrida u cestovnom prometu

Krajem 19. i početkom 20. stoljeća izumitelji su se počeli baviti načinima napajanja vozila (električna energija, fosilna goriva, para i sl.). 1900. godine Ferdinand Porsche je na električno vozilo dodao motor s unutarnjim izgaranjem kako bi napunio baterije, te je time bio prvi koji je izumio hibridno električno vozilo, a ono je prikazano na slici 1. U normalnoj je vožnji benzinski motor samo punio baterije, a pri većim naprezanjima poput uspona oba su motora radila zajedno. Problem velike mase baterija nije zadovoljavajuće riješen, ali su se ugrađivali na kamionima i autobusima. Woods Motor Vehicle Company i Owen Magnetic su izumili hibridna vozila koji su postizali brzinu do 24 km/h na struju, a onda bi se uključio Otto motor. Patent elektromagnetske transmisije zamijenio je zamašnjak benzinskog motora generatorom i magnetom te je uz pomoć elektromotora pokretao kotače. [2]



Slika 1. Prvo hibridno vozilo

Izvor: [44]

U razdoblju od 1915. do 1922. godine proizveli su oko 700 vozila, no zbog svoje visoke cijene i kompliciranog održavanja vrlo brzo su propali. 1920. godine hibridna vozila su se počela sve više razvijati, te u svijetu bilježimo mnogo prototipova hibrida. Jedan od njih je Arbel iz 1951. godine

s 4 cilindarskim motorom koji je imao pogon na sva 4 kotača. Arbel iz 1951. godine imao je samo jednu pedalu te čim ta pedala nije bila pritisnuta vozilo je počelo kočiti. General Motors je 1965. godine predstavio XP -512H , a četiri godine nakon toga XP-883. Zatim 1968. godine General Motors razvija GM 512, eksperimentalno vozilo koje radi na električnoj energiji pri malim brzinama i benzinom na velikim brzinama. 1989. godine tvrtka Audi proizvodi automobil pod nazivom Audi DUO, dakle kombinira električni motor s 12 konjskih snaga s motorom s unutarnjim izgaranjem od 139 konjskih snaga. Nekoliko godina nakon toga tvrtke kao što su Toyota i Honda uvele su nova vozila kao što su Prius i Insight te su ih plasirali na tržište. Dva desetljeća kasnije, hibridi drže znatan dio tržišta, nudi ih mnogo proizvođača, bez obzira što postoji problem koji nije u potpunosti riješen, a to je povećana masa i visoka cijena. Japan je najveće svjetsko tržište hibridnih automobila. [4]

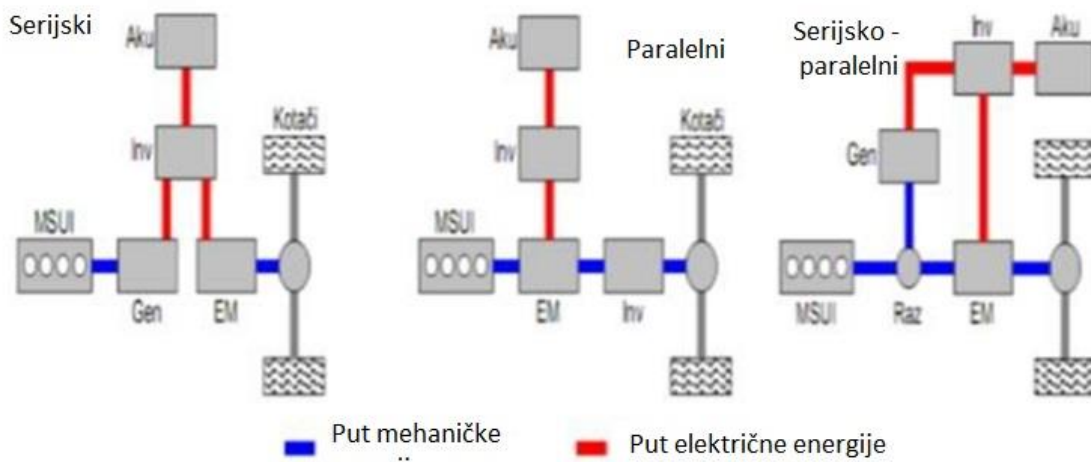
Razvoj hibridnih vozila koja umjesto benzinskog motora imaju dieselski motor je bio dosta usporen, no u današnje vrijeme ga imaju mnoge tvrtke kao što su Peugeot, Citroen, Volkswagen, Volvo itd... Glavni razlog zašto proizvođači masovno ne proizvode takva vozila su troškovi, neovisno da li se kombinira s dieselskim ili benzinskim motorom. Sve češće možemo vidjeti hibridna vozila koja se pune na vanjsku utičnicu, bilo da se radi o specijalnim punionicama ili o običnoj struji iz domaćinstva. [3]

## **2.2. Vrste pogonskih sustava hibrida**

Hibridna električna vozila dijelimo u tri osnovne skupine: serijski hibridi, paralelni hibridi i serijsko – paralelni hibridi, a njihova struktura prikazana je na slici 2, također imamo podjelu na plug – in hibride i hibride s gorivim ćelijama.

Kod serijskih hibrida električni motor odrađuje svu vožnju, dok benzinski motor samo puni bateriju. Kada vozač pokrene motor dolazi do napajanja iz akumulatora na električni motor koji okreće kotače (na dužim putovanjima plinski motor osigurava snagu). Serijski hibridi su skuplji od paralelnih hibrida jer nose veće baterije kako bi osigurale snagu za veće brzine. Postojanje akumulatora i električnog motora omogućuje se reverzibilno motorno kočenje čime se povećava efikasnost vozila.

Paralelni hibridi koriste i unutarnje izgaranje i električni motor. Kod paralelnih hibrida konvencionalni i električni motori pričvršćeni su na jedan prijenos što omogućava istovremeno napajanje automobila. Spremnik goriva opskrbljuje motor benzinom dok generator napaja baterije. Ova vrsta hibrida pogodna je za dulja putovanja. Smisao uvođenja takve tehnologije je manja snaga električnih motora čime je smanjena i težina vozila. Umjesto posebnog motora i generatora koristi se samo jedan motor čija je snaga manja od snage vučnog motora kod serijskih vozila sličnih dimenzija.



Slika 2. Struktura hibridnih vozila

Izvor: [7]

Serijsko - paralelni hibrid dijeli snagu na električni motor i na motor s unutarnjim izgaranjem pomoću posebnog diferencijala. Omjer snage može biti od 0-100% ili u korist električnog motora ili u korist motora s unutarnjim izgaranjem. Također motor s unutarnjim izgaranjem se može koristiti i za punjenje baterija. Npr. na otvorenoj cesti primarni motor je motor s unutarnjim izgaranjem, dok elektromotor služi kao dodatna snaga. [5] [6]

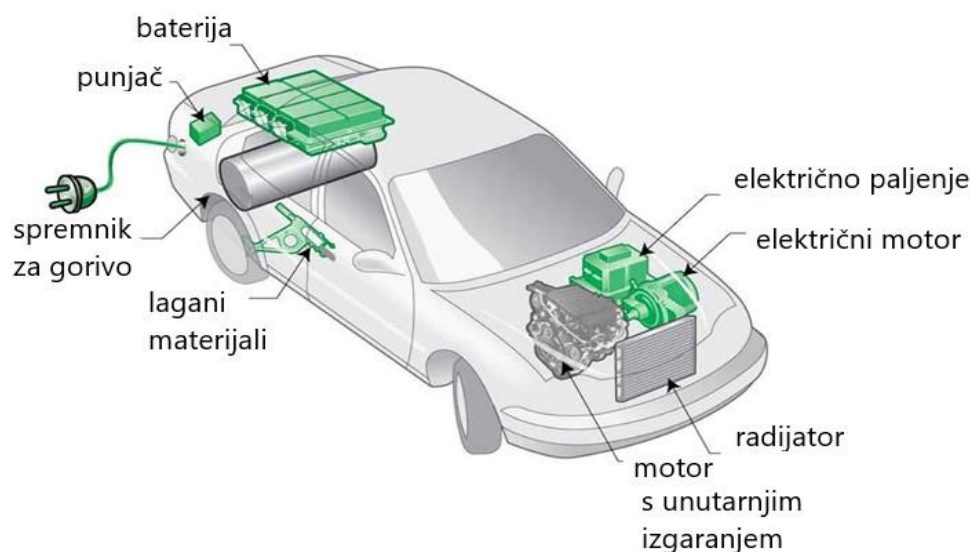
Plug – in hibrid može biti izveden i sa serijskim i sa paralelnim pogonskim sustavom. Sadrži baterije povećanog kapaciteta kako bi vozilu bio omogućen veći domet vožnje samo na električni energiju. Plug-in hibridi se mogu spajati utičnicom na kućnu mrežu kako bi izbjegli korištenje motora s unutarnjim izgaranjem za kraća putovanja. Izbjegavanjem korištenja motora s unutarnjim izgaranjem smanjuje se emisija štetnih ispušnih plinova.

Hibridi s gorivim ćelijama kao izvor snage upotrebljavaju vodik koji elektrokemijskom reakcijom proizvodi električnu energiju koja pokreće elektromotor koji zatim pokreće vozilo. Poželjan je za uporabu u automobilskoj industriji zbog čistog ispuha. Vodik možemo dobiti katalitičkom oksidacijom ugljikovodika, proizvodnjom iz rafinerijskih plinova i metanola, parcijalnom oksidacijom teških ugljikovodika i ugljena te elektrolizom vode. Glavna prepreka šire uporabe vodika su problemi sa proizvodnjom i skladištenjem vodika zbog nedovoljno razvijene infrastrukture. Zbog toga ulaganje u takvu vrstu vozila stagnira. [5] [6]

### 2.3. Princip rada hibrida

Osnovne komponente kod hibrida, prikazane na slici 3, koji kombiniraju motor s unutarnjim izgaranjem i elektromotor su:

- motor s unutarnjim izgaranjem,
- elektromotor,
- generator,
- baterije,
- prijenosni mehanizam.



Slika 3. Glavne komponente i njihov smještaj u hibridnom vozilu

Izvor: [9]

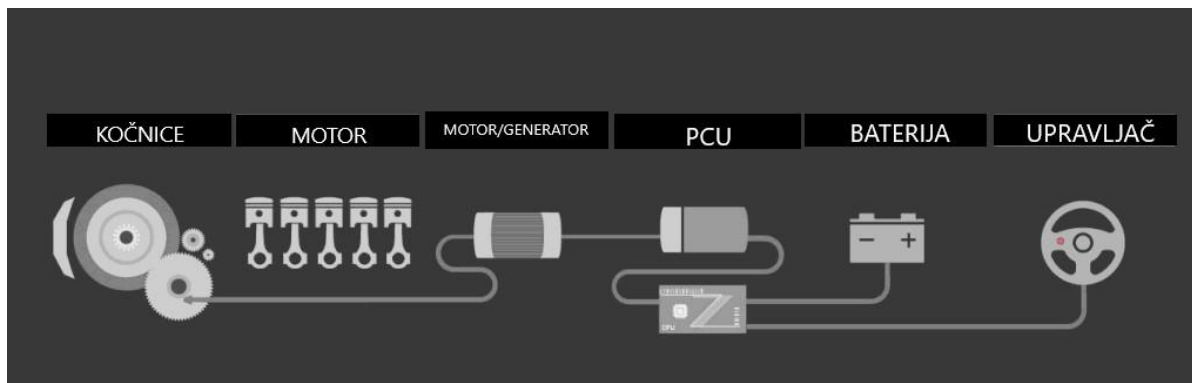
U takvim slučajevima elektromotori mogu biti spojeni s glavnim motorom i smješteni poprečno ili uzdužno iznad prednje osovine ili mogu biti smješteni u kotačima vozila (koliko ima kotača toliko ima elektromotora) prema tome ima pogon na svim kotačima. Elektromotor se napaja pomoću baterija koje su smještene u stražnjem dijelu vozila te potrebno imati pretvarač koji će istosmjernu struju u baterijama pretvoriti u izmjeničnu struju koja je potrebna za rad elektromotora. Radni napon je od 500 do 650 V. Elektromotor može raditi kao generator ili može biti ugrađen odvojeni generator koji puni bateriju dok je uključen motor s unutarnjim izgaranjem. Pri tome generator funkcionira i kao elektropokretač. Također, baterije kod hibridnih vozila mogu se puniti i prilikom kočenja. Dakle, prilikom kočenja oslobađa se velika količina kinetičke energije koja kada su u pitanju hibridna vozila posebnom elektromotornom kočnicom akumulira u električnu energiju i time puni baterije. Također postoje modeli koji imaju običnu utičnicu pa se pripajaju na izvor električne energije u svakom domaćinstvu. [8]

Kod hibrida s jednim ili dva elektromotora da bi se snaga prenijela na pogonske kotače potreban je poseban sklop zupčanika i spojki kojim su motor s unutrašnjim izgaranjem i elektromotor preko osovinskih reduktora spojeni na diferencijal. Takvi hibridi mogu imati mehanički, ali najčešće se koristi automatski mjenjač spojen na nosač planetarnih prijenosnika. Kod hibrida koji imaju elektromotore smještene zasebno u kotačima pogon je na svim kotačima i elektromotori služe kao glavni pogon vozila. Pri tome benzinski motor pokreće generator čime se pokreće elektromotor i napajaju baterije. Poseban elektronički sklop sa upravljačkim procesorom upravlja režimom rada hibrida te zasebnim ili zajedničkim radom pojedinih motora. [8]

## **2.4. KERS sustav**

*Kinetic Energy Recovery System (KERS)* odnosno sustav za obnovu kinetičke energije služi za regeneraciju kinetičke energije vozila u pokretu pri kočenju. Obnovljena energija pohranjuje se u spremniku za kasniju uporabu pod ubrzanjem. KERS sustav koristi se u vozilima Formule 1 kako bi se povratila kinetička energija za buduću uporabu. U budućnosti postoji mogućnost ugradnje ove tehnologije i u teretna vozila jer kod njih tijekom kočenja se može prikupiti velika količina energije. Djeluje tako što pretvara energiju gibanja kada vozilo usporava u električnu energiju koja se pohranjuje u bateriji, ili kao mehanička energija u zamašnjaku. Vozač može pritisnuti gumb na kolu upravljača, isprazniti bateriju kako bi pokrenuo pogonsku osovinu i dati svom vozilu snagu. Važno je istaknuti da povećanje snage traje kratko zbog male veličine baterije.[10]

Glavne komponente koje KERS sustav koristi prikazane su na slici 4, a one su: kočnice, motor, motor/generator (pretvara mehaničku energiju u električnu i obrnuto, jedinica za kontrolu snage (PCU), baterija i upravljač.



Slika 4. KERS sustav

Izvor: [10]

Ukoliko se energija iz zamašnjaka kombinira s punim kapacitetom klasičnog motora s unutarnjim izgaranjem, vozilo može dobiti dodatnih 80 KS i značajan rast okretnog momenta. Najveće uštede mogu se ostvariti u gradskoj vožnji ili aktivnoj vožnji po zavojima s mnogo kočenja. 2014. godine kapacitet KERS sustava povećan je s 80 KS na 120 KS. KERS sustav testiran je još tijekom 80- tih godina prošlog stoljeća, ali zbog svoje težine nije predstavljao budućnost. [11]

### **3. ELEKTRIČNI POGON KOD CESTOVNIH TERETNIH VOZILA**

Električno vozilo se pokreće pomoću elektromotora, koristeći električnu energiju pohranjenu u akumulatoru. Elektromotor je električni stroj koji pretvara električnu energiju u mehaničku na principu elektromagnetske indukcije. Elektromotore prema izvoru napajanja možemo podijeliti na istosmjerne i izmjenične elektromotore. Glavna značajka električnih vozila je da ih vozači mogu napuniti iz električnog izvora koji nije u vozilu. To ih razlikuje od hibridnih električnih vozila, jer hibridna električna vozila uglavnom koriste motor s unutarnjim izgaranjem za punjenje baterije.

Prednosti električnih automobila su: smanjenje onečišćenja zraka, smanjenje emisije stakleničkih plinova, jeftinije održavanje i gotovo da ne stvaraju buku.

Glavni nedostaci električni vozila su cijena, nedostatak javne i privatne infrastrukture za punjenje, psihološki strah vozača od nestanka energije prije dolaska na odredište te veća masa u odnosu na klasična vozila, a uzrokovano je zbog mase baterije smještene u vozilu

Vozila na električni pogon dijelimo na dva dijela:

- potpuna električna vozila (EV) – pokreće ih jedan ili više električnih motora. Priključivanjem na mrežu primaju električnu energiju, te ju pohranjuju u baterije. Ne troše gorivo na bazi nafte i ne proizvode emisije iz ispušnih cijevi. Potpuna električna vozila uključuju električna vozila na baterije i električna vozila na gorive ćelije.
- hibridna električna vozila (HEV) – za napajanje električnog motora koriste baterije. Koriste naftno ili alternativno gorivo za pogon motora s unutarnjim izgaranjem.

Električna vozila rade samo na struju dok hibridna električna vozila dopunjuju električni motor uz pomoć motora s unutarnjim izgaranjem.. Imaju doomet od 128 do 160 kilometara, a neki bolji modeli mogu imati doomet i do 403 kilometara. Hibridna električna vozila imaju doomet od 9 do 64 kilometara. Vozila na električni pogon napajanjem električnom energije iz mreže smanjuje troškove goriva, potrošnju nafte, emisije štetnih ispušnih plinova i sl.

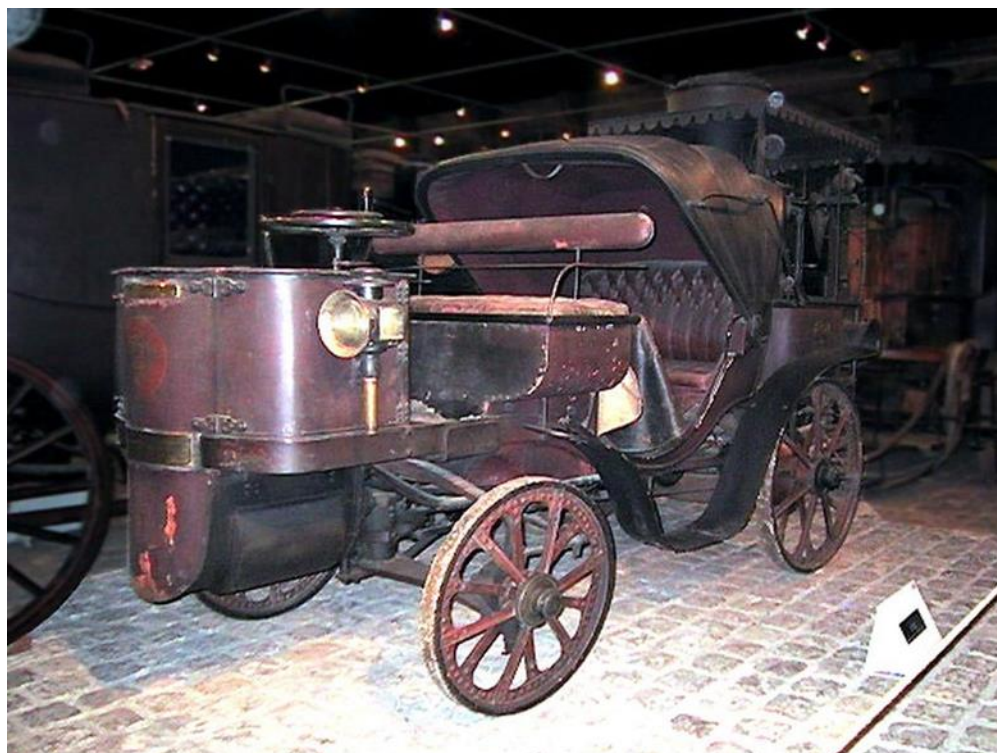
U budućnosti će sva vozila s motorom s unutarnjim izgaranjem biti zamijenjena vozilima na električni pogon. Razlozi tome su globalno zatopljenje, onečišćenje okoliša i iscrpljivanje resursa. Iako su vozila na električni pogon skuplja 20% do 30% u odnosu na vozila s motorom s unutarnjim



izgaranjem oni imaju ogromne prednosti što se tiče ekonomičnosti potrošnje goriva, održavanja i sl. [12]

### 3.1. Povijesni razvoj vozila na električni pogon

Vozila na električni pogon počela su se pojavljivati sredinom 19. stoljeća, a jedno od prvih vozila prikazano je na slici 5. U to vrijeme vozila na električni pogon davala su više udobnosti i jednostavnosti prilikom korištenja nego klasična vozila. No međutim, kako su se vozila s unutarnjim izgaranjem sve više razvijala, tako su se vozila na električni pogon počela sve manje koristiti. [13]



Slika 5. Prvo vozilo na električni pogon

Izvor: [14]

Neki od razloga zašto su se prestala koristiti vozila na električni pogon te su se sve više počela koristiti vozila s unutarnjim izgaranjem su:



- brže punjenje
- veći domet
- masovna proizvodnja

Vozila na električni pogon svoju uporabu pronašli su u New Yorku 1897. godine kao taksi vozila. U odnosu na vozila s unutarnjim izgaranjem, vozila na električni pogon su imala manje vibracije, manje buke i neugodnih mirisa što je za to doba bilo vrlo važno. Robert Anderson je napravio konstrukciju prvog parnog električnog automobila između 1832. - 1839. godine, odnosno dvadeset godina prije prvog automobila na benzinski pogon. U idućih nekoliko godina došlo je do velikog razvoja električnih vozila. 1834. godine Thomas Davenport je konstruirao prvi istosmjerni elektromotor u SAD-u. Zatim, tri godine kasnije 1837. godine razvijen je istosmjerni elektromotor koji se mogao koristiti u komercijalne svrhe (napajanje iz jednokratnih baterija) i pogonu strojnih alata. Naime, troškovi baterijskih izvora napajanja su bili veliki pa je potražnja za takvom vrstom vozila bila premala. Camille Alphonse Faure je 1881. godine konstruirao olovne baterije većeg kapaciteta što je bio jedan od preduvjeta za razvoj električnih vozila. [13]

Električna vozila imaju niz prednosti, ali i nedostataka. Neke od prednosti električnih vozila su: ne ispuštaju ispušne plinove, ne stvaraju buku, te imaju bolji stupanj djelovanja, a u nedostatke ubrajamo radijus kretanja i malu prosječnu brzinu. Početkom 20. stoljeća električna vozila čine većinu svih vozila u SAD-u, no međutim 1960. godine dolazi do zastoja u razvoju električnih vozila. 20-tih godina 19. stoljeća dolazi do poboljšanja cestovne infrastrukture te najveći nedostatak električnih vozila postaje sve izraženiji, dakle baterije koje su služile za napajanje elektromotora nisu dovoljne za duže vožnje električnim vozilom. Razvoj tehnologije električnih vozila bio je ograničen razvojem akumulatorskih baterija kao najslabijom komponentom. No 1925. godine dolazi do razvoja baterija pa se samim time i povećava njihov kapacitet (za oko 35%), vijek trajanja (300%), radijus kretanja vozila (230%), a troškovi održavanja akumulatora su smanjeni za 65%.

U današnje vrijeme električna vozila su ponovno u trendu zbog čuvanja okoliša i štednje energije. Električna vozila su idealna za gradske potrebe ako uzimamo u obzir radijus kretanja i cijenu po km. [12] [13]

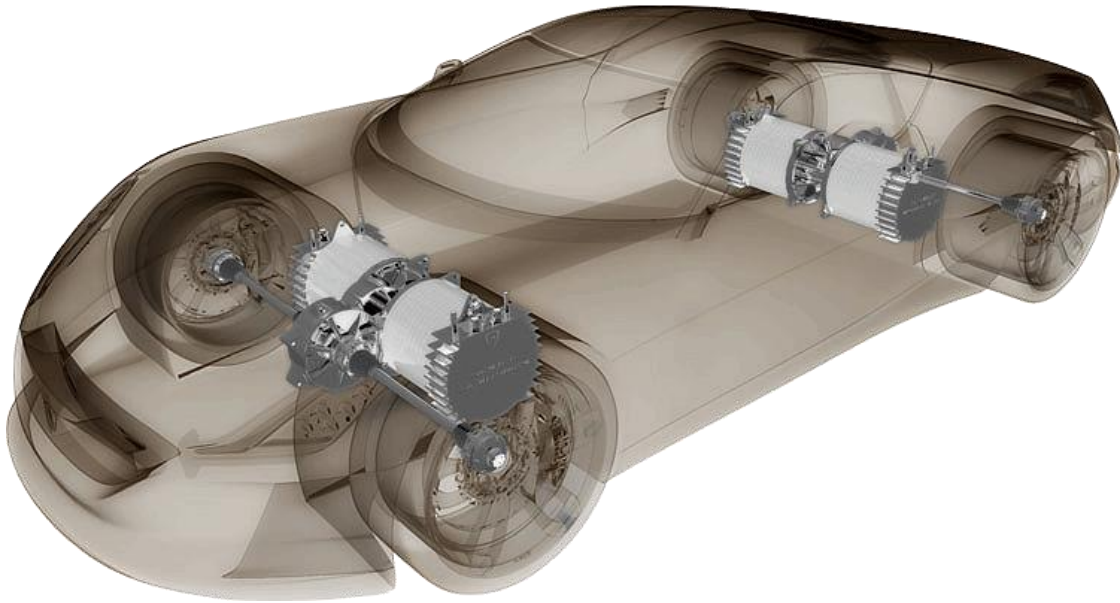
Vozila na električni pogon su početkom 20. stoljeća činila velik postotak ukupnog broja vozila bez obzira što su već tada bila izumljena vozila s motorom s unutarnjim izgaranjem. Cijena nafte je tada bila vrlo visoka pa zbog toga motori s unutarnjim izgaranjem nisu bili isplativi. Uz to vozila na električni pogon imala su više prednosti u odnosu na vozila s motorom s unutarnjim izgaranjem, davali su više udobnosti te su bili jednostavniji za korištenje. Bez obzira na niz prednosti, vozila na električni pogon su se brzo prestala koristiti jer se s njima nije moglo putovati na duže relacije.

Krajem 19. stoljeća otkrivena su nova nalazišta nafte što je dovelo do pada cijene nafte te su tako vozila s unutarnjim izgaranjem postala jeftinija. Masovna proizvodnja vozila s unutarnjim izgaranjem učinila je takva vozila jeftinijima, dok se cijena vozila na električni pogon nije mijenjala. Cijena vozila na električni pogon iznosila je 1750 američkih dolara, dok je vozilo s motorom s unutarnjim izgaranjem iznosilo 650 američkih dolara. Vozila na električni pogon ponovno su se počela koristiti krajem 1990. godine jer su doneseni novi zakoni o ispušnim plinovima u korist hibridnih vozila i vozila na električni pogon. Broj vozila na električni pogon je u porastu, te se njihova proizvodnja i uporaba sve više podupiru. [15]

### **3.2. Princip rada vozila na električni pogon**

Vozila na električni pogon pokreću se pomoću elektromotora, koristeći električnu energiju pohranjenu u akumulatoru. Elektromotor je električni stroj koji pretvara električnu energiju u mehaničku na principu elektromagnetske indukcije (prikazano na slici 6.). Vozila na električni pogon izgledaju jednako kao i vozila s motorom s unutarnjim izgaranjem osim što vozila na električni pogon nemaju ispušne cijevi. Električna energija se dovodi u stator preko akumulatora vozila. Zavojnice unutar statora postavljene su na suprotnim stranama jezgre statora i na neki način djeluju kao magneti. Kada se električna energija iz akumulatora dovodi do motora, zavojnica stvara rotirajuće magnetsko polje. Rotor je dio koji stvara mehaničku energiju. U vozilu s unutarnjim izgaranjem postoji i motor i alternator. U električnom vozilu nema alternatora pa tako motor djeluje kao alternator i kao motor. Zbog toga su vozila na elektro pogon tako jedinstvena. [16] Baterija pokreće motor, koji dovodi energiju u zupčanike, to se događa kada je papučica gasa pritisnuta. Kada papučicu gasa pustimo rotirajuće magnetsko polje se zaustavlja i rotor počinje ubrzavati. Kada se rotor okreće brže od rotirajućeg magnetskog polja u statoru, taj postupak puni bateriju.

Punjenje vozila na električni pogon slično je punjenju električnog uređaja. Kabel za punjenje koristi se za napajanje struje od 230V putem javne stanice za punjenje ili kućne stanice za punjenje.



Slika 6. Električno vozilo s 4 istosmjerna motora

Izvor: [18]

Elektromotore prema izvoru napajanja dijelimo na motore za istosmjernu struju (DC) i motore za izmjeničnu struju (AC). Oba motora služe pretvaranju električne energije u mehaničku energiju, ali se one napajaju i konstruiraju drugačije.

Istosmjerni motor ili motor za istosmjernu struju pretvara istosmjernu električnu struju u kružno gibanje. Sastoji se od rotirajuće armature koja je oblikovana u obliku elektromagneta s dva pola i od statora kojeg čine dva permanentna magneta. Protjecanjem istosmjerne struje kroz vodič koji se nalazi u magnetskom polju stvara se moment sile koje zakreće rotor. Električna veza između rotora i izvora istosmjerne struje se ostvaruje tako da se izvor istosmjerne struje spoji na grafitne četkice koje kližu po kolektoru. [17]

Izmjenični motor ili motor za izmjeničnu struju napaja se iz mreže izmjeničnog trofaznog ili jednofaznog napona. U asinkronome motoru okretno se magnetsko polje stvara prolaskom trofazne struje kroz trofazne namotaje smještene na statoru. Nastalo okretno statorsko magnetsko

polje inducira u rotorskim vodičima napone i struje koje stvaraju svoje okretno magnetsko polje. Međudjelovanjem tih dvaju polja stvaraju se elektromagnetske sile i zakretni momenti uzrokuju vrtnju motora.

Tablica 1. Usporedba istosmjernih i izmjeničnih motora

Istosmjerni motori DC	Izmjenični motori AC
Manja masa, manje dimenzije, manji moment inercije, manja cijena	Lakše i jednostavnije upravljanje
Veća brzina vrtnje, veći stupanj korisnog djelovanja	Manja brzina vrtnje, manji stupanj korisnog djelovanja
Jednostavno i jeftino održavanje	Skuplje i složenije održavanje
Viši stupanj pouzdanosti	Manje pouzdan, osjetljiv u eksploataciji

Autor prema: [16] [17] [19]

Kao što je vidljivo u tablici 1. istosmjerni motori (DC) imaju bolje karakteristike od izmjeničnih motora (AC). Prednosti istosmjernih motora u odnosu na izmjenične su manja masa, manje dimenzije, manja cijena, veća brzina vrtnje, veći stupanj korisnog djelovanja, jednostavno i jeftino održavanje, te su pouzdaniji u eksploataciji. Jedina prednost izmjeničnih motora (AC) u odnosu na istosmjerne motore (DC) je lakše i jednostavnije upravljanje. [19] U današnje vrijeme se zbog svoje jednostavnosti više koriste izmjenični motori zbog svoje jednostavnosti iako su u više stvari lošiji od istosmjernih. Uporaba istosmjernih motora se koristi kod slabijih struja, a kod jačih vrijednosti struje koristi se u industriji.

### 3.3. Vrste baterija kod vozila na električni pogon i hibridnih vozila

Paket baterija električnog vozila sastoji se od niza baterijskih modula u jednom spremniku koji su spojeni serijski ili paralelno ovisno o kapacitetu i naponu. Električna vozila sadrže 10 do 40 baterijskih modula i većinom rade u rasponu od 100 do 350V.

Vrste punjivih baterija dijelimo na:

- litij – ionske baterije
- olovni akumulatori

- nikal – metal – hibridne baterije

Litij – ionske baterije – takve baterije imaju veću snagu, duži vijek trajanja, veći domet, povećavaju cijenu vozila, ali je prihvatljiva za okoliš (prikazano na slici 7.). Litij – ionske baterije ograničene su temperaturom i naponom. Prekoračenjem temperature ili napona dovodi se do slabljenja učinkovitosti baterije što može dovesti do ugrožavanja sigurnosti. Litij – ionske baterije kao osnovnu tvar koristi litij, koji je jedan od najlakših metala što je korisna karakteristika kod električnih i hibridnih vozila. Litij – ionske baterije moguće je puniti bilo kada i nemaju potrebe za periodičkim pražnjenjem. [20]

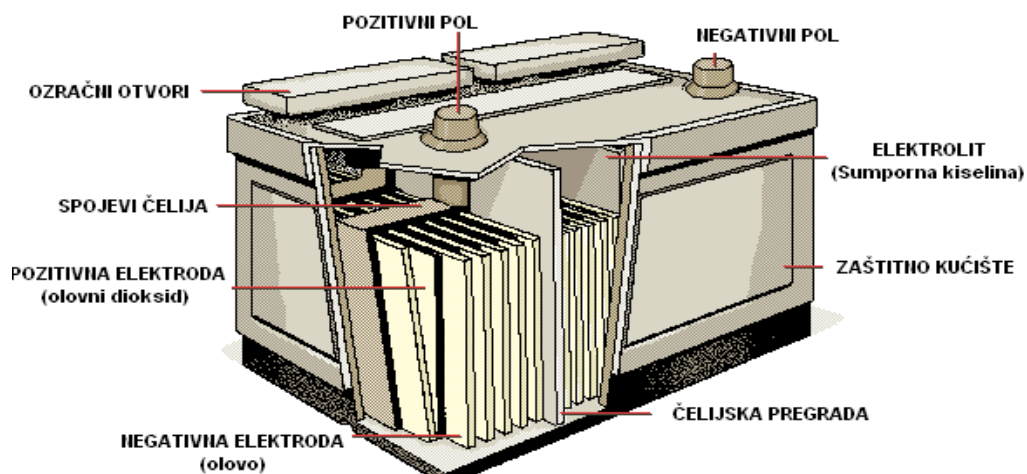


Slika 7. Litij ionske baterije za vozila na električni pogon

Izvor: [21]

Olovni akumulatori – izumio ih je Gaston Plante 1859. godine (prikazano na slici 8.). U to doba je bila prva punjiva baterija. Sastoje se od jednog ili više članaka, koji sadrže dvije olovne ploče (elektrode: katodu i anodu), uronjenih u vodom razrijeđenu sumpornu kiselinu (elektrolit) prikladnih koncentracija (najčešće 38 %). Napon po ćeliji je 2V. Olovni akumulatori nisu dobri za električna vozila jer se akumulatori prazne velikom brzinom te time vijek trajanja akumulatora značajno pada. Također, pri niskim temperaturama kapacitet olovnih akumulatora pada pa tako ostane manje od 70% raspoloživog kapaciteta. Uz to, olovni akumulatori se ne smiju puniti strujom

većom od 1/10 kapaciteta što znači da za potpuno prazne akumulatore treba više od 10 sati punjenja. [22]



Slika 8. Olovni akumulator

Izvor: [23]

Nikal – metal – hibridne baterije (prikazano na slici 9.): skuplje su od olovne kiseline, ali pružaju veću snagu i bolje performanse. Nikal – metal – hibridne baterije manje su učinkovite u punjenju i pražnjenju u odnosu na olovne akumulatore (oko 70%) . Imaju specifičnu energiju od 30 – 80 Wh/kg. Takve baterije pri pravilnom korištenju mogu imati iznimno dug vijek trajanja. Nedostatci takvih baterija su: slaba učinkovitost, visoko samopražnjenje, te loše performanse u hladnom vremenu. Većinom se koriste u hibridnim električnim vozilima. [24] [25]



Slika 9. Nikal – metal - hibridna baterija

Izvor: [26]

## **4. ANALIZA EKSPLOATACIJSKO TEHNIČKIH ZNAČAJKI CESTOVNIH TERETNIH HIBRIDNIH VOZILA I VOZILA NA ELEKTRO POGON**

Kako bi se govorilo o eksploatacijskim značajkama teretnih cestovnih vozila potrebno je prvo definirati teretna cestovna vozila. Teretno cestovno vozilo je motorno vozilo koje je namijenjeno za prijevoz tereta.

Prema konstrukciji dijelimo ih na:

- teretni tricikli
- teretni automobil
- teretni automobil polugusjeničar
- teretni automobil gusjeničar [28]

### **4.1. Eksploatacijske značajke cestovnih teretnih vozila**

Eksploatacijsko tehničke značajke cestovnih teretnih vozila ovise o nekoliko čimbenika, kao što je namjena samog vozila, povezana s vrstom transportnog supstrata i vrsti nadogradnje te uvjetima eksploatacije. Eksploatacija predstavlja da li će vozilo biti namijenjeno za gradske lokacije, međugradske ili međunarodne relacije. [27]

Tehničko eksploatacijske značajke cestovnih teretnih motornih vozila dijelimo prema:

- 1) Motoru: vrsta motora, najveća snaga (kW), način upravljanja.
- 2) Dimenzije vozila (mm): dužina, visina i širina vozila, međuosovinski razmak, dimenzije tovarnog prostora.
- 3) Nosivost vozila: nazivna nosivost, korisna nosivost.
- 4) Obavezna i dodatna oprema vozila: servo upravljač, abs sustav i sl..

Eksploatacija predstavlja iskorištenje npr. prirodnih bogatstava, prometnih sredstava, ljudi i naroda. Kod teretnih vozila na električni i hibridni pogon proučava se koliko će određena prijevozna sredstva iskoristiti svoje najbolje mogućnosti, a da se pritom ulaganja i kvarovi svedu na najmanju moguću razinu, uz to vozila moraju biti pravilno održavana prema uputama

proizvođača. Bez obzira što teretna vozila pružaju dobre mogućnosti i performanse prilikom prijevoza, ona štetno djeluju na okoliš. Uz zagađenje okoliša dolazi i do velike potrošnje goriva zbog neusklađenosti motora i karakteristike potrošnje goriva sa stvarnim zahtjevima koje okolina pruža. Teretna vozila na električni pogon ne zagađuju okoliš i nemaju potrošnju goriva (ako je električna energija dobivena putem prirodnih izvora). No bez obzira na te prednosti, glavni nedostatak teretnog vozila na električni pogon je domet. Vozilo na električni pogon ne može prijeći veliku udaljenost s jednim punjenjem, a punjenje je varijabilno, ovisi od proizvođača do proizvođača. [28]

Eksploatacijsko tehničke značajke kamiona i tegljača na električni pogon ovise o njegovoj izvedbi. Prema snazi elektromotora, okretni moment, karoserijskoj izvedbi, duljini, nosivosti i broju osovina. Snaga elektromotora ovisi o veličini teretnog vozila, njegovoj nosivosti i broju osovina, kao i o namjeni vozila ovisno o vrsti predviđenog tereta i uvjetima eksploatacije odnosno duljini relacije vožnje. [28]

#### **4.1.1. Motor**

Cestovna teretna vozila najčešće imaju četverotaktni diesel motor s unutarnjim izgaranjem. Četverotaktni diesel motori rade na principu pretvorbe toplinske energije koja nastaje izgaranjem goriva u cilindru motora, u mehaničku energiju te za pogon koriste diesel gorivo.

Prema vrsti goriva i načinu paljenja smjese goriva i zraka, klipne motore dijelimo na: Otto i diesel motore

Prema broju taktova dijelimo ih na: četverotaktne i dvotaktne

Prema broju cilindara dijelimo ih na: jednocilindrični i višecilindrični

Prema rasporedu cilindara dijelimo ih na: zvjezdasti, bokser, V-motori i redni motori

Prema položaju cilindra dijelimo ih na: vertikalni, kosi, horizontalni i viseći

Prema načinu hlađenja dijelimo ih na: motore hlađene zrakom i motore zračene tekućinom



Također, jedan od najčešćih pojmova koji se koriste za opisivanje osnovnih značajki motora su korisna (efektivna) snaga motora, trajna snaga motora i maksimalna snaga motora.

Korisna (efektivna) snaga je snaga koju motor daje pri odgovarajućoj brzini vrtnje na koljenastom vratilu ili spojci. Izražava se u kW.

Trajna snaga motora je najveća korisna snaga koju motor može trajno razvijati pri toplinskoj ravnoteži, odnosno bez toplinskog preopterećenja.

Maksimalna snaga je najveća korisna snaga koju motor može razvijati u trajanju od 15 min bez termičkih i mehaničkih oštećenja, a da je nakon toga u stanju nastaviti rad na trajnoj snazi. [28]

#### **4.1.2. Dimenzije vozila**

Pod dimenzije cestovnih teretnih vozila ubrajamo dužinu vozila, širinu vozila, visinu vozila, te razmak osovina na vozilu. Sve navedene osobine izražene su u milimetrima.

Dužina vozila je ukupna dužina vozila uključujući i odbojnice. Za priključna vozila koja imaju rudo navodi se dužina s rudom, a u zagradi se navodi dužina bez ruda.

Širina vozila je razmak između najudaljenijih bočnih točaka na vozila. U širinu vozila se ne uzimaju dimenzije podesivih dijelova, kao što su bočni retrovizori.

Visina vozila je visina neopterećenog vozila s normalnim tlakom zraka u gumama kotača. Pritom se uzimaju u obzir svi čvrsti dijelovi montirani na krovu vozila.

Razmak osovina je udaljenost između osi prednjih i zadnjih kotača. Ako vozilo ima tri i više osovina navode se svi razmaci u obliku zbroja. [29]

#### **4.1.3. Nosivost vozila**

Nosivost vozila dijelimo na korisnu i nazivnu nosivost. Korisna nosivost se izražava u kN. To je težina tereta ravnomjerno raspoređenog ili na način uvjetovan karoserijom, koju vozilo može prevoziti ne prekoračujući ukupnu dopuštenu težinu i dopušteno osovinsko opterećenje. [29]

#### **4.1.4. Obvezna i dodatna oprema**

Pod obveznu i dodatnu opremu cestovnih teretnih vozila ubrajamo servo upravljač, ABS sustav proklizavanja i sl.

Servoupravljač je sastavljen od mehaničkog prijenosnika, ventila za podešavanje i razvodnog klipa. Servoupravljač počinje djelovati odmah, čim vozač okrene upravljač ili se upravljač okrene zbog sile koja s ceste djeluje na kotače.

ABS je sigurnosni sistem koji se ugrađuje u automobile kako bi se spriječilo bokiranje kotača prilikom kočenja. ABS poboljšava kontrolu nad vozilom prilikom kočenja na suhim i sklizavim površinama i smanjuje zaustavni put, dok na površinama kao makadam duljina kočenja je produljena i to bez gubitaka kontrole nad vozilom. [29]

## **4.2. Eksploatacijski pokazatelji cestovnih teretnih vozila**

Tehnološke značajke prikazuju više informacija od tehničkih značajki prilikom odabira odgovarajućeg vozila za određenu transportnu uslugu, tj. govore koje je vozilo najbolji odabir u zahtijevanim uvjetima eksploatacije.

Ovisno o zahtjevima tržišta poredak tehnoloških značajki se mijenja. Kao primjer može se uzeti hibridni kamion s pantografom koji na mjestima gdje se razvila tehnologija elektrifikacije ceste ima veliku ulogu u smanjenju ekološkog zagađenja, a posebno na uzbrdicama gdje je motor s unutarnjim izgaranjem maksimalno opterećen i time proporcionalno raste i emisija ispušnih plinova. Na mjestima gdje ne postoji elektrifikacija ceste ovo vozilo neće ostvarivati u odnosu na klasično vozilo.[48]

Eksploatacijski pokazatelji cestovnih teretnih vozila su: koeficijent tehničke ispravnosti, koeficijent statičkog iskorištenja kapaciteta (nosivost u teretnom prometu), koeficijent dinamičkog iskorištenja kapaciteta (teretni transportni rad u tkm), specifična snaga vozila, koeficijent kompaktnosti, koeficijent iskorištenja mase vozila, koeficijent iskorištenja gabaritne površine vozila, nosivost teretnog vozila, specifična površinska nosivost vozila, koeficijent iskorištenja volumena i kapacitet autobusa.

Kod električnih i hibridnih vozila posebno se može istaknuti:

- specifična snaga transportnog sredstva
- pokazatelj omjera vlastite mase vozila i efektivne snage motora
- koeficijent iskorištenja mase vozila

Specifična snaga transportnog sredstva ( $N_s$ ) predstavlja omjer efektivne snage motora i bruto mase vozila.

$$\text{Izračunava se prema izrazu } N_s = \frac{N_e}{Q_b} \text{ [kW/t]}$$

$N_s$  - specifična snaga transportnog sredstva [kW/t]

$N_e$  – efektivna snaga transportnog sredstva [kW]

$Q_b$  – bruto masa transportnog sredstva [t] [49]

Pokazatelj omjera vlastite mase vozila i efektivne snage motora predstavlja omjer ovih dviju veličina, a mjerna jedinica je (kg/kW). Ovaj pokazatelj je povezan s dinamičkim svojstvima vozila, a zapravo je recipročna vrijednost specifične snage transportnog sredstva.

$$\text{Izračunava se prema izrazu } \eta_{smdm} = \frac{m}{P_e} \text{ [kg/kW]}$$

$\eta_{smdm}$  – pokazatelj omjera vlastite mase vozila i efektivne snage [kg/kW]

$m$  – masa vozila [kg]

$P_e$  – snaga vozila [kW]

Koeficijent iskorištenja mase vozila predstavlja omjer vlastite mase vozila i omjer najveće dopuštene mase vozila (s teretom)

$$\text{Izračunava se prema izrazu } k_m = \frac{m}{M}$$

$k_m$  – koeficijent iskorištenja mase vozila

m - vlastita masa vozila [kg]

M – najveća dopuštena masa uključujući i teret [kg] [48]

### **4.3. Hibridna teretna vozila**

Zbog strožih normi emisije štetnih ispušnih plinova u budućnosti se očekuje nagli porast potražnje za hibridnim teretnim vozilima, no za sada hibridna teretna vozila nemaju veliku potražnju. Hibridna teretna vozila trenutno svoju najveću primjenu imaju u vozilima čistoće, zato što ta vozila svakodnevno prometuju gradom, malim brzinama i jako često se zaustavljaju, pa kombinacija električnog i dieselskog motora pomaže ostvariti velike uštede goriva. Također zbog učestalog kočenja sprema kinetičku energiju kočenja u akumulator. Proizvođači hibridnih teretnih vozila su Volvo, Daimler, Scania i drugi. [30]

#### **4.3.1. Hibridni kamioni Scania**

Tvrtka Scania izradila je tegljač serije G 360 4\*2 s pantografom (prikazano na slici 10.). Pantograf je širok 2,6 metara kako bi se nesmetano mogao kretati. Tokom vožnje se može uključivati i isključivati iz električne mreže. Pa tako na mjestima gdje vozila ne smiju zagađivati okolinu, ili na oštrim uzbrdicama moguće je elektrificirati cestovnu mrežu. Tvrtka Scania tvrdi kako do 2020. godine emisija CO<sub>2</sub> (po toni i kilometru) se može smanjiti do 50%. Dakle u to pripada poboljšanje transportnih rješenja, korištenje bio goriva, poboljšanje vještine vozača i sl.. [30]

Tvrtka Scania je i dalje ažurna u razvoju hibridnih vozila te osim ovog vozila predstavljenog 2016. razvila je novo vozilo namijenjeno prijevozu u urbanim sredinama. U tablici 2. prikazana je usporedba dva modela sličnih tehničkih značajki.



Slika 10. Hibridni kamion s pantografom tvrtke Scania

Izvor: [31]

Tablica 2. Usporedba G360 i L320 modela proizvođača Scania

Model	G360 4x2 (tegljač s pantografom)	L320 6x2
Godina	2016.	2018.
Motor	268 kW	232 kW
Elektromotor	130 kW, 1050 Nm	130 kW, 1050 nM
Baterija [kWh]	Li-on, 5 kWh	Li-on, 7,4 kWh
Najveća udaljenost transportne relacije bez punjenja [km]	3	10
Napon	700 V	700 V
Masa vozila [t]	18	26
Najveća dopuštena masa [t]	28	44
Specifična snaga [kW/t]	9.57	5.27

<b>Pokazatelj omjera vlastite mase i efektivne snage motora [kg/kW]</b>	67,16	112,06
---	-------	--------

Izvor: Autor prema[30][46]

Iz usporedbe ova dva modela može se zaključiti da je tvrtka Scania nastavila ubrzan razvoj svojih hibridnih vozila. Model G360 4x2 jedino posjeduje jači motor s unutarnjim izgaranjem te zbog toga su mu specifična snaga i omjer vlastite mase i efektivne snage bolji nego kod novijeg modela L320. Model L320 kao svoje prednosti može istaknuti veću nosivost, 3 puta veću udaljenost koju može prevesti na baterije i gotovo 50% jaču bateriju. Motora s unutarnjim izgaranjem tvrtka Scania ima različitih jačina te se može prilagoditi različitim potrebama kupca, a električni motor koji koriste u hibridima je samo jedan koji se kroz godine usavršava i pruža veću udaljenost u prijeđenim kilometrima bez punjenja.

#### **4.3.2. Hibridni kamion Volvo**

Prvo hibridno teretno vozilo tvrtke Volvo naizva FE hibrid prikazano je na slici 11. Njegova snaga je ovisila o odabranoj izvedbi, a iznosila je od 300 do 340 KS. Ostale tehničke značajke prikazane su u tablici 3. Za razliku od Scania modela koji koriste 5 cilindarske, Volvo koristi 6 cilindarske motore, ali približno slične snage. Električni motor u Volvu je manje snage i manjeg napona. Osim ovih razlika Volvo električni motor ne koristi na način na koji ga koriste Scania modeli već se električni pogon koristi samo pri početnom kretanju i do brzine od 20 km/h, a nakon toga se pokreće dieselski motor. [32]



Slika 11. Hibridni kamion Volvo

Izvor: [33]

Tablica 3. Tehničko tehnološke značajke Volvo FE hibrida

Naziv modela	Volvo FE
Snaga motora [kW]	184 - 235
Snaga elektromotora [kW]	120
Masa vozila [kg]	26 000
Najveća dopuštena masa [kg]	44 000
Smanjenje potrošnje goriva	15 – 20 %
Napon [V]	600
Specifična snaga vozila [kW/t]	5,34 kW/t
Pokazatelj omjera vlastite mase i efektivne snage motora [kg/kW]	110,63 kg/kW
Koeficijent iskorištenja mase vozila	0,59

Izvor: Autor prema [32]

Iz tablice 3. može se zaključiti da model FE tvrtke Volvo je svojim karakteristikama sličan modelu L320 tvrtke Scania. Kod motora s unutarnjim izgaranjem razlika u snazi je 3 kW u korist

Volva, a njihove eksploatacijske mogućnosti su jednake. Ako usporedimo elektomotore proizvođač Scania je razvila 10 kW jači motor, a to kod elektomora predstavlja dovoljnu razliku jer je ova tehnologija još u razvoju. Direktnu usporedbu u najvećoj udaljenosti koja ova vozila mogu prevaliti bez punjenja ne može se provesti jer proizvođači elektomotore koriste na različite načine, kao što je prethodno objašnjeno.

#### 4.3.3. Hibridni kamion Oshkosh

Tvrtka Oshkosh razvila je Hempt A3 teretno hibridno vozilo koje je prilagođeno vožnji terenskim uvjetima te se koristi za vojne svrhe. Njegov ovjes je prilagodljiv po visini što je korisno tijekom iskrcanja i svladavanja prepreka tijekom vožnje što uz posebno izrađene pneumatike ovom vozilu omogućuje kretanje na gotovo svim terenima. Na slici 12. prikazano je vozilo u maskirnim bojama koje koriste snage UN. [34]



Slika 12. Hibridni kamion tvrtke Oshkosh

Izvor: [35]

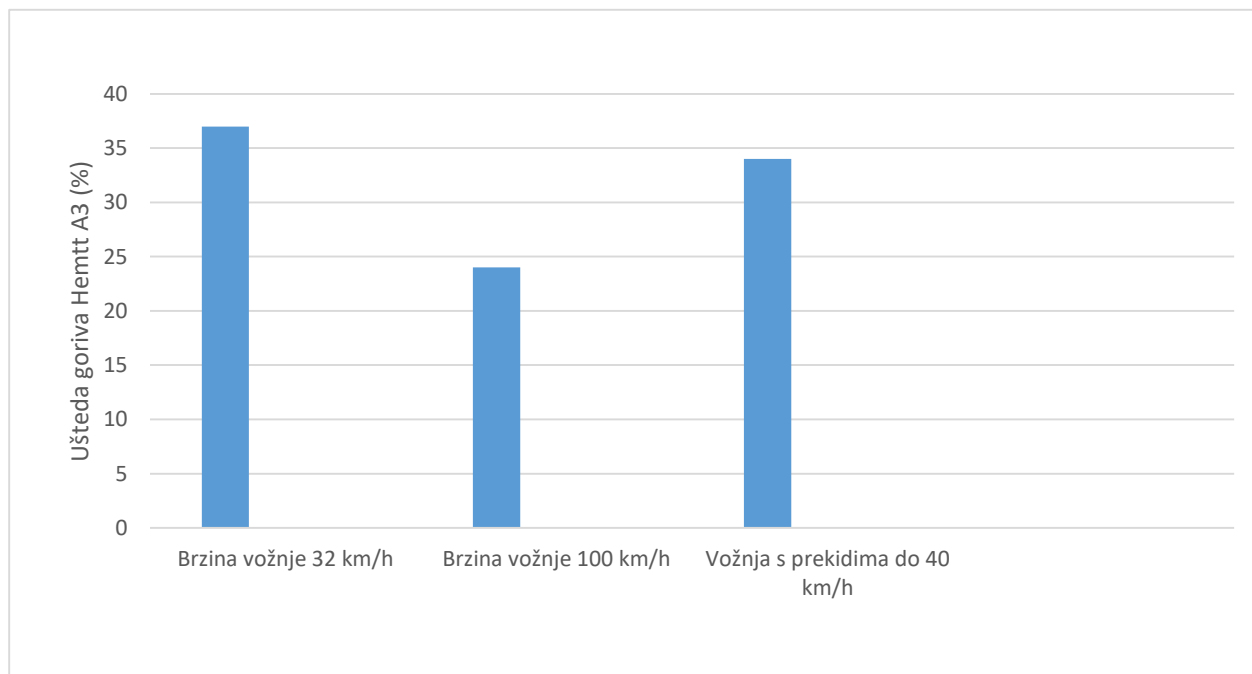


Tablica 4. Tehničko tehnološke značajke Oshkosh Hemtt A3 hibridnog vozila

Model	Hemtt A3
<b>Snaga motora [KS]</b>	400
<b>Snaga elektromotora [KS]</b>	360
<b>Napon [V]</b>	460
<b>Najveća dopuštena masa vozila [kg]</b>	47 000
<b>Masa vozila [kg]</b>	31 200
<b>Nosivost [kg]</b>	15 800
<b>Specifična snaga vozila [kW/t]</b>	6.28
<b>Pokazatelj omjera vlastite mase i efektivne snage motora [kg/kW]</b>	105,76
<b>Koeficijent iskorištenja mase vozila</b>	0,66

Izvor: Autor prema [34]

U tablici 4. prikazane su glavne tehničke značajke ovog hibridnog vozila. Ovo vozilo može se izdvojiti visokim stupnjem pogodnosti za održavanje jer u slučaju kvara pojedinog elementa njegov položaj na vozilu je lako dostupan kako bi se ova vozila i u terenskim uvjetima mogla popraviti. U usporedbi s komercijalnim vozilima proizvođača Scania i Volvo ima lošiju korisnu nosivost te zbog velike vlastite mase ima visok koeficijent mase vozila.



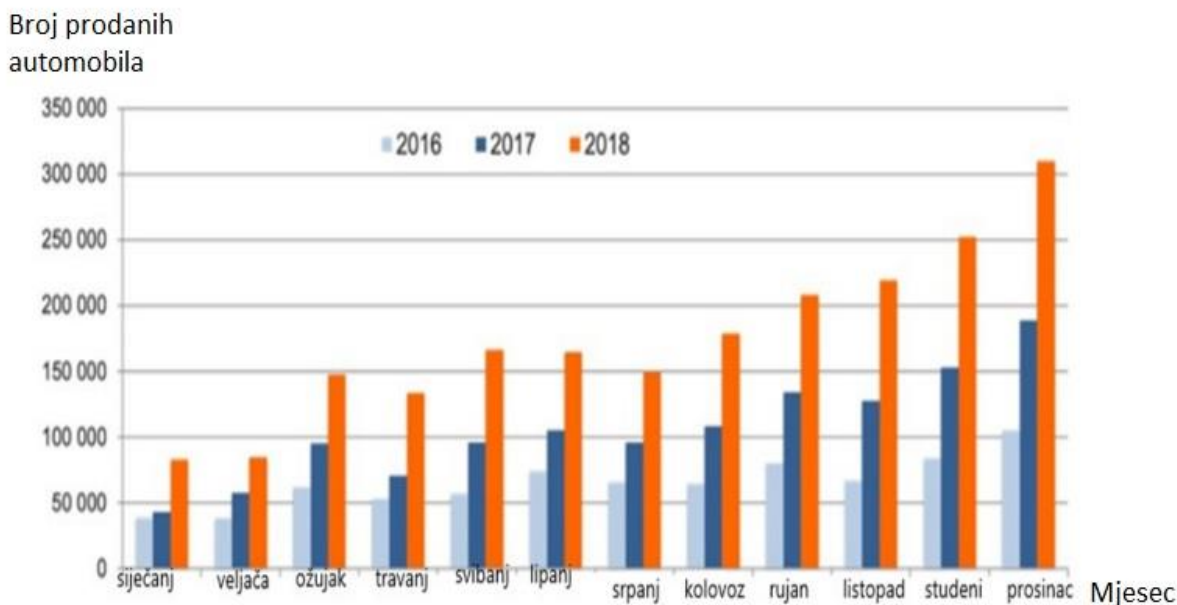
Grafikon 1. Rezultat testa uštede goriva Hemtt A3 (izraženo u %)

Izvor:[47]

Na grafikonu 1. prikazan je rezultat testa vozila Hemtt A3. Test prikazuje količinu goriva koju je vozilo uštedi preinakom u hibridno vozilo, a sama ušteda ovisi o uvjetima eksploatacije. Najveća ušteda je prilikom održavanja konstantne brzine od 32 km/h. Prilikom brzine od 32 km/h otpor zraka je zanemariv, dok kod vožnje od 100 km/h otpor se znatno povećao te zbog toga razlika u uštedi goriva iznosi oko 12%.

#### 4.3.4. Prodaja hibridnih vozila na globalnoj razini

Proizvođači osim ekoloških aspekata bitna je i prodaja hibridnih vozila jer sama prodaja donosi stabilnost i likvidnost proizvođaču, a na taj način može nastaviti s daljnjim ulaganjima u pojedine projekte, a to su razvoj budućih tehnologija.



Grafikon 2. Prodaja hibridnih teretnih vozila u svijetu u razdoblju od 2016. godine do 2018. godine

Izvor: [34]

Kao što je vidljivo na grafikonu 2. u prosincu 2018. godine se prodalo oko 300 000 hibridnih vozila, dok je broj prodanih vozila u siječnju 2018. godine iznosio oko 80 000, to je porast

od 127%. Promatrajući broj prodanih hibridnih vozila u prosincu 2018. godini u odnosu na 2017. godinu vidimo da je došlo do porasta od 60%. Ako promatramo broj prodanih hibridnih vozila u 2018. godini u odnosu na 2016. godinu vidimo da je došlo do porasta od 113%. Iz grafikona zaključujemo kako broj hibridnih teretnih vozila iz dana u dan sve više raste, pa se tako očekuje daljnji porast i u budućnosti.

#### **4.4. Teretna vozila na električni pogon**

Cestovna teretna motorna vozila su vozila namijenjena prijevozu tereta odnosno dobara. Dakle, glavni cilj teretnog motornog vozila je prijevoz tereta i kao takva moraju biti prilagođena svim zahtjevima i potrebama korisnika, što u konačnici omogućavaju proizvođači teretnih vozila. Cestovna teretna motorna vozila su dosada uvijek imala motor s unutarnjim izgaranjem, ali razvojem tehnologija razvila su se i cestovna teretna motorna vozila s elektro pogonom. Električni pogon je bolji jer nema ispušnih plinova kao motori s unutarnjim izgaranjem. No trenutno je njihova cijena najveći nedostatak. [30]

##### **4.4.1. Smith Electric Vehicles – Newton**

Tvrtka Smith Electric Vehicles – Newton je osnovana 1920. godine te je jedna od prvih tvrtki koja je započela proizvodnju električnih kamiona. Iskustvo ovog proizvođača je veliko, a vozila ove tvrtke su koristile velike logističke tvrtke. Njihovi modeli su specijalizirani za prijevoz u gradovima, tj služe kao srednja dostavna vozila s različitim masama vozila. Najčešće se koristi vozilo Newton mase 4400 kg. Prodajni rezultati ovog proizvođača rastu, a u razdoblju od 2010. godine do 2015. godine tvrtka je proizvela oko 800 vozila što predstavlja veliku proizvodnju u proizvodnji električnih teretnih vozila.



Slika 13. Vozilo na električni pogon tvrtke Smith Electric Vehicles – Newton

Izvor: [36]

Tablica 5. Tehničko - tehnološke značajke Newton električnog vozila

<b>Model:</b>	<b>Newton</b>
<b>Snaga [kW]</b>	80 ili 120 kW
<b>Najveća udaljenost transportne relacije bez punjenja [km]</b>	160 km
<b>Baterije [kWh]</b>	4 x 21 kWh
<b>Punjenje [h]</b>	6-8
<b>Masa vozila [kg]</b>	4400
<b>Korisna nosivost [kg]</b>	5600
<b>Najveća dopuštena masa vozila [kg]</b>	10 000
<b>Specifična snaga vozila [kW/t]</b>	8-12
<b>Pokazatelj omjera vlastite mase i efektivne snage motora [kg/kW]</b>	36,67-55
<b>Koeficijent iskorištenja mase vozila</b>	0,44

Izvor: Autor prema [36]

Tehničke specifikacije Newton vozila prikazane su u tablici 5. U odnosu na hibridna vozila električna vozila sadrže puno jače baterije kako bi bila neovisna i bila u mogućnosti imati dovoljan

domet kretanja. Posebno se može istaknuti koeficijent mase vozila koji je na ovom vozilu povoljan, a to je najviše zbog korištenja lakih materijala prilikom izrade konstrukcijskih dijelova. [36]

#### 4.4.2. Fuso

Mitsubishi Fuso je električno vozilo koje je prikazano na slici 14., a dokazalo se tako da su prodane jedinice prvu godinu odvozili 51.500 km bez kvara u toku jedne godine. Iz toga proizlazi da održavanje ovog vozila je jeftinije i do 64 %.[37]



Slika 14. Fuso teretno vozilo na električni pogon

Izvor: [38]

Tablica 6. Tehničko - tehnološke značajke Mitusbishi Fuso električnog vozila

Model	Fuso
Snaga [kW]	115
Najveća udaljenost transportne relacije bez punjenja [kW]	110
Punjenje [h]	7 sati
Baterija [kW/h]	48,4

<b>Najveća dopuštena masa vozila [kg]</b>	7500
<b>Masa vozila [kg]</b>	3000
<b>Korisna nosivost [kg]</b>	4500
<b>Specifična snaga vozila [kW/t]</b>	15,33
<b>Pokazatelj omjera vlastite mase vozila i efektivne snage motora [kg/kW]</b>	26.09
<b>Koeficijent mase vozila</b>	0,4

Izvor: [37]

U tablici 6. prikazani su karakteristike Fuso električnog vozila. Ovo vozilo u usporedbi s Newton modelom ima manju nosivost, ali mu je koeficijent mase vozila također povoljan. Namijenjeno je prijevozu lakših tereta te zbog toga ima slabiju snagu od Newtona. Kao glavni nedostatak u odnosu na Newton model je 50 km kraća maksimalna udaljenost transportne relacije bez punjenja, a to je zbog 50 % slabije baterije. Vrijeme punjenja približno jednako traje.

#### **4.4.3. Renault Trucks**

2018. godine tvrtka Renault predstavila je novu seriju električnih teretnih vozila. Vozila su u rasponu od 3,1 tone do 26 tona (prikazano na slici 15.). Krajem 9. mjeseca prošle godine Renault je predstavio 3 vozila različitih tehnički značajki kako bi se prilagodio svim zahtjevima kupca. Također vrijeme punjenja je uz korištenje brzog punjača skraćeno na 2 sata (prije 12 sati) te ova vozila imaju sve predispozicije za uspjeh na tržištu. [39]



Slika 15. Vozila na električni pogon tvrtke Renault Trucks

Izvor: [40]

Tablica 7. Tehničko - tehnološke značajke Renault električnih teretnih vozila

Model	Master Z.E	Trucks D Z.E.	Trucks D WIDE Z.E.
Snaga [kW]	57	130	260
Brzina [km/h]	100	80	80
Bruto masa vozila [kg]	3100	16 000	26 000
Baterija [kWh]	33	200-300	200
Najveća udaljenost transportne relacije bez punjenja [km]	120	300	200
Specifična snaga vozila [kW/t]	18.38	8.125	10

Izvor: Autor prema [39]

U tablici 7. prikazana su 3 električna modela proizvođača Renault što ovog proizvođača čini među rijetkima koji je pokrio sve zahtjeve kupaca za električnim vozilima različitih tehničkih karakteristika. Iz ove tablice može se istaknuti specifična snaga vozila jer se vidi jasna razlika

između lakih i teških teretnih vozila, a to je razlog zašto model Renault Master Z.E. ima gotovo dvostruku veću snagu. Zbog većih dimenzija kod teških teretnih smještaj baterija je jednostavniji te se stavljaju baterije većeg kapaciteta te zbog toga su u mogućnosti pružiti 2-3 puta veću udaljenost transportne relacije bez punjenja.

Tablica 8. Usporedba Smith Electric Vehicles – Newton, Fuso i Renault Trucks po određenim karakteristikama

	Smith Electric Vehicles – Newton	Fuso	Renault Trucks D Z.E.
<b>Masa vozila [t]</b>	12	6	16
<b>Okretni moment [Nm]</b>	650	650	425
<b>Maksimalna brzina [km/h]</b>	80	100	80
<b>Najveća udaljenost transportne relacije bez punjenja [km]</b>	160	110	300
<b>Punjenje baterije [h]</b>	6-8	7	2
<b>Kapacitet baterije [kWh]</b>	84	48,4	200-300

Izvor: Autor prema [35] [37] [39]

Kao što je vidljivo u tablici 8. ova vozila se u više značajki razlikuju iako se njihova korisna nosivost i upotreba upotrebljavaju u sličnim eksploatacijskim uvjetima. Renault Trucks D Z.E. ima najveću masu zbog korištenja većih baterija, ali zbog toga njegov domet ja najveći. Još jedna prednost Renault vozila je brzi punjač te je potrebno samo 2h do punjenja vozila kako bi se ono moglo koristiti za daljnu eksploataciju.

#### 4.4.4. Prodaja električnih vozila na globalnoj razini

Cilj proizvodnje je daljnja prodaja, a sama prodaja ovisna je o potražnji tržišta. Kod kupnje teretnih vozila zbog ekoloških i zakonskih regulativa i sankcija sve je veća potražnja za električnim i hibridnim vozilima. Posljednjih godina potražnja za električnim vozilima se



povećava, a time raste i prodaja i konkurencija između proizvođača. U sljedećem grafikonu 3. prikazana je prodaja na globalnoj razini.



Grafikon 3. Prodaja električnih teretnih vozila u svijetu u razdoblju od 2016. godine do 2019. godine.

Izvor: [41]

Kao što je vidljivo na grafikonu 3. u prosincu 2018. godine prodalo se 200 000 vozila na električni pogon, dok je u siječnju 2018. godine taj broj iznosio 30 000, to je porast od 15%. Promatrajući broj prodanih elektro vozila u siječnju 2018. godine u odnosu na siječanj 2019. godine vidimo kako se prodalo 70 000 vozila više nego u 2018. godini. Također vidimo kako se u siječnju 2016. godine prodalo 88 000 vozila manje nego u 2019. godini. Prodaja električnih vozila iz dana u dan raste te se razvojem tehnologije očekuje još veći porast u budućnosti.

## 4.5. Usporedba hibridnog vozila i vozila na električni pogon u odnosu na vozilo s motorom s unutarnjim izgaranjem

Prilikom nabave vozila mora se odlučiti koje vozilo najviše odgovara potrebnim zahtjevima. Svako pojedino vozilo posjeduje svoje prednosti i mane u odnosu na drugo vozilo. U tablici 9. prikazana je generalna usporedba razlika između novih tehnologija i vozila s konvencionalnim motorom.

Tablica 9. Razlike između električnog i hibridnog vozila i vozila s motorom s unutarnjim izgaranjem po određenim karakteristikama

	<b>ELEKTRIČNO I HIBRIDNO VOZILO</b>	<b>VOZILO S MOTOROM S UNUTARNJIM IZGARANJEM</b>
<b>Odabir vozila</b>	30 vozila između kojih možete birati	više od 100 vrsti vozila, raznih proizvođača i karakteristika
<b>Najveća udaljenost transportne relacije bez punjenja [km]</b>	do 200 kilometara	do 900 kilometara
<b>Punjenje [h]</b>	ovisno o vrsti vozila ali otprilike oko 3 h	1/6 h
<b>Održavanje</b>	11 000 dolara za 300.000 milja	75 000 do 85 000 dolara za 300.000 milja

Izvor: Autor prema [42]

U tablici 9. prikazana je usporedba hibridnih i električnih vozila s vozilima koja imaju pogon isključivo na motor s unutarnjim izgaranjem. Električna i hibridna vozila imaju višestruko manju udaljenost transportne relacije bez punjenja od motora s unutarnjim izgaranjem i to je uz veću cijenu prilikom nabave jedan od glavnih nedostataka. Ako uzmemo u obzir potrošnju goriva, zagađenje bukom i kvalitetu zraka, električna vozila su puno bolja od vozila s motorom s unutarnjim izgaranjem.

Troškovi održavanja kod električnih vozila je zamjenska baterija te je to ujedno i najveći trošak, jer električna vozila imaju baterije koje su velike te se stalno pune i prazne, a tako pada i njihov kapacitet. Dok kod vozila s motorom s unutarnjim izgaranjem gorivo je samo jedan dio troškova. Održavanje vozila s motorom s unutarnjim izgaranjem poprilično je skupo, pogotovo ukoliko je vozilo starije od 10 godina jer tada dolazi do potrebe za promjenom vitalnih dijelova čija je promjena uglavnom neisplativa te prijevoznici kupuju novo vozilo. U troškove održavanja ulazi promjena motornog ulja, rashladne tekućine, tekućine za prijenos i sl.. [43]

Tablica 10. Prednosti i nedostaci električnog i hibridnog vozila u odnosu na vozilo s motorom s unutarnjim izgaranjem

<b>ELEKTRIČNO I HIBRIDNO VOZILO</b>	<b>DIESELSKI MOTOR</b>
Nema emisije štetnih ispušnih plinova	Motori traju dulje
Minimalna buka	Veći okretni moment
Početni troškovi mogu se smanjiti iz državnih opticaja i poreznih olakšica	Učinkovitiji za oko 25 % u odnosu na električna vozila
Početna cijena vozila je vrlo visoka	Cijena goriva iz dana u dan raste
Ograničen raspon	Troškovi održavanja motora mogu biti poprilično visoki
Nedostatak mjesta za punjenje	Skuplje osiguranje
Dugotrajno vrijeme punjenja	

Izvor: Autor prema [43]

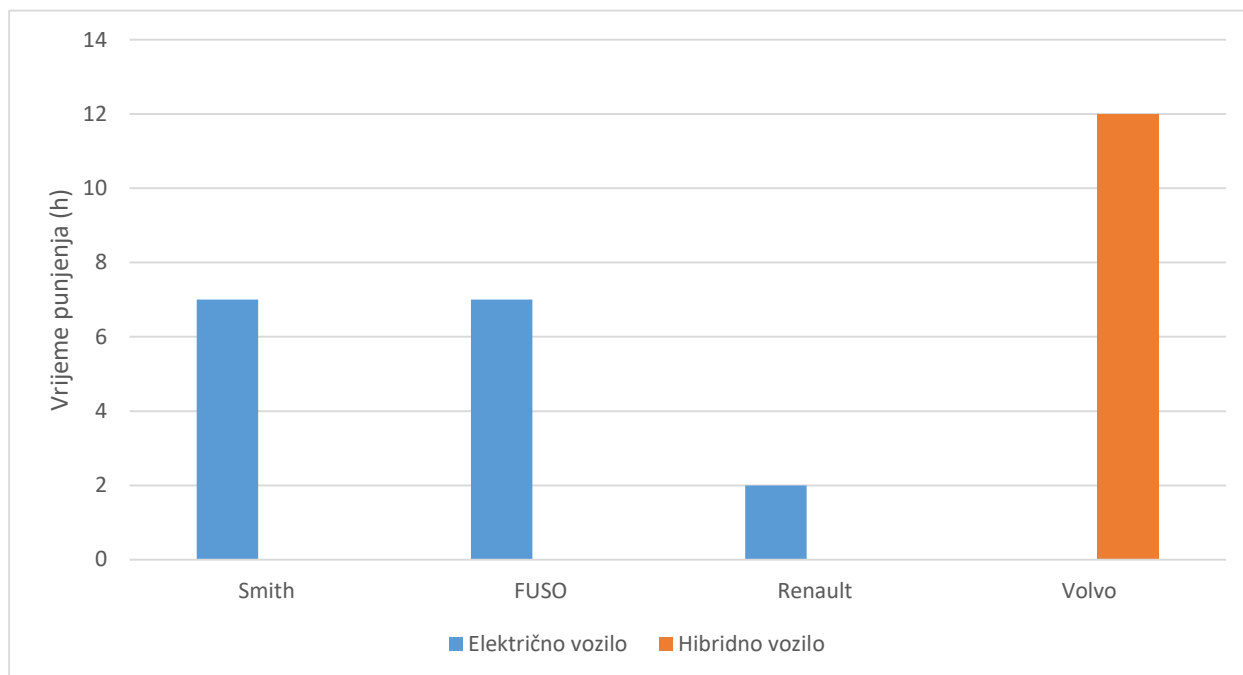
. U tablici 10. možemo vidjeti još neke prednosti i nedostatke vezane uz električno i hibridno vozilo te vozilo s motorom s unutarnjim izgaranjem koje korisnik uzima u obzir prilikom kupnje vozila. Nedostatak motora s unutarnjim izgaranjem što je nafta fosilno gorivo kojeg je svakog dana sve manje i manje. Koja vrsta vozila je bolja ovisi od korisnika do korisnika koji kupuju vozilo. Nekima je prilikom kupnje vozila važna potrošnja goriva, raspon, početna cijena i troškovi održavanja, dok drugi gledaju snagu, ispušne plinove, jednostavnost održavanja i sl.. Prednost električnih i hibridnih vozila je što veliki broj država potiče kupnju ove vrste vozila, a raznim ekološkim porezima i nametima žele smanjiti udio motora s unutarnjim izgaranjem.

Tablica 11. Usporedba kamiona kroz različite vrste pogona

	<b>Hibridni kamion Volvo</b>	<b>Kamion na električni pogon Renault Trucks D WIDEZ.E</b>	<b>Renault Trucks T 440 (kamion s motorom s unutarnjim izgaranjem)</b>
<b>Težina vozila [t]</b>	26	26	26
<b>Snaga baterije [kWh]</b>	300	200	-
<b>Najveća udaljenost transportne relacije bez punjena [km]</b>	300	200	650
<b>Snaga vozila [kW]</b>	120 (snaga elektromotora) 184-235 kW	370 , 260 stalne snage	324
<b>Okretni moment [Nm]</b>	1300	850	2050
<b>Punjenje [h]</b>	12	2	1/6

Izvor: Autor prema [43]

U tablici 11. prikazana je usporedba kamiona kroz različite vrste pogona. Uspoređuje se hibridni kamion tvrtke Volvo, vozilo na električni pogon Renault Trucks D WIDE Z. E. te vozilo s motorom s unutarnjim izgaranjem Renault Trucks T440. Iz tablice je vidljivo kako se težina vozila ne razlikuje. Uzimajući u obzir domet razlika između električnog vozila i vozila s motorom s unutarnjim izgaranjem je 350 km. Snaga vozila varira od pogona do pogona, pa tako hibridno vozilo ima najmanju snagu (120 kW), potom slijedi električno vozilo (260 kW), te vozilo s motorom s unutarnjim izgaranjem (324 kW). Također je vidljivo kako se okretni moment dosta razlikuje, pa tako najmanji okretni moment ima vozilo na elektro pogon od 850 Nm, potom slijedi hibridno vozilo od 1300 Nm te vozilo s motorom s unutarnjim izgaranjem od 2050 Nm. Punjenje kod vozila s motorom s unutarnjim izgaranjem traje nekoliko minuta, dok se hibridno vozilo puni 12 h, a električno vozilo u kombinaciji s brzim punjačem puni se 2h.[43]



Grafikon 4. Usporedba vremena punjenja električnih i hibridnih vozila

Izvor: Autor

U grafikonu 4. prikazane su vremena punjenja za nekoliko električnih i hibridnih vozila. Iz grafikona može se uvidjeti da su vremena prilično varijabilna jer ovise o kapacitetu baterije, ali i samoj tehnologiji koju proizvođač koristi. Treba istaknuti hibridna vozila koja se pune tijekom vožnje, a njihovo vrijeme punjenje ovisi o samom načinu vožnje te se ne mogu prikazati ovim grafikonom. Volvo FE hibridno vozilo ima 40% duže vrijeme punjenja od FUSO i Smit Newton modela, a 6 puta dulje vrijeme punjenja od Renault vozila koja posjeduju brzi punjač

## 5. ZAKLJUČAK

Cestovna teretna vozila su jedina vozila u teretnom prometu koja omogućavaju prijevoz od vrata do vrata, a koriste se i na velike i male udaljenosti. Većina cestovnih teretnih vozila pogonjena je klasičnim motorom s unutarnjim izgaranjem, ali zadnjih godina ubrzan je razvoj i prodaja električnih i hibridnih vozila. Proizvođači svakim danom razvijaju sve bolja i bolja vozila koja zadovoljavaju sve strože ekološke norme propisane od država, a ujedno smanjuju troškove transporta.

Hibridna teretna vozila za pokretanje koriste dva ili više izvora energije, a to je najčešće kombinacija motora s unutarnjim izgaranjem i elektromotora. Na ovaj način ova vozila u smanjuju emisiju štetnih plinova i manju potrošnju goriva u rasponu od 15% do 30%. Motor s unutarnjim izgaranjem u ovom sustavu je manje opterećen te je njegov vijek trajanja dulji, a troši i manje ulja što direktno smanjuje cijenu održavanja.

Električna teretna vozila za pokretanje koriste isključivo elektromotor pritom koristeći energiju pohranjenu u baterijama. Električna vozila prilikom kretanja stvaraju minimalnu buku, a ne postoji emisija štetnih plinova. Baterije kod električnih vozila predstavljaju najvažniju komponentu jer o njima ovisi masa vozila, brzina punjenja, najveća udaljenost transportne relacije bez punjenja i cijena. Najčešće se koriste litij ionske baterije koje imaju niz prednosti (mala masa, prihvatljiva za okoliš i sl.), a glavni nedostatak im je visoka cijena.

Tehničko eksploatacijske značajke cestovnih teretnih motornih vozila dijelimo prema vrsti motora, dimenzijama vozila, nosivosti vozila, te obveznoj i dodatnoj opremi na vozilu. Eksploatacijski pokazatelji su temeljni pokazatelji koji govore koje je vozilo idealno za tražene zahtjeve, a neki od pokazatelja su: koeficijent tehničke ispravnosti, specifična snaga vozila, nosivost, koeficijent dinamičkog i statičkog iskorištenja kapaciteta i dr.. Veliki nedostatak predstavlja što električna i hibridna vozila imaju najveću transportnu udaljenost bez punjenja tek oko 40% u odnosu na motor s unutarnjim izgaranjem, a samo punjenje vozila energijom je neusporedivo na strani motora s unutarnjim izgaranjem gdje traje 5-10 minuta u odnosu na sate punjenja kod hibridnih i električnih vozila.

Iako su vozila na električni i hibridni pogon skuplja 20% do 30% u odnosu na vozila s motorom s unutarnjim izgaranjem oni imaju ogromne prednosti što se tiče ekonomičnosti potrošnje goriva, održavanja i sl.. Kroz period eksploatacije električna i hibridna vozila iz godine u godinu

imaju veću isplativost korištenja. U bliskoj budućnosti ova vozila će biti prvi izbor zbog globalnog zatopljenja, onečišćenja okoliša i iscrpljivanja fosilnih izvora goriva.

## LITERATURA

1. <https://www.techopedia.com/definition/30892/hybrid-electric-vehicle-hev> [preuzeto: lipanj 2019.]
2. <https://auto.howstuffworks.com/fuel-efficiency/hybrid-technology/history-of-hybrid-cars.htm> [preuzeto: lipanj 2019.]
3. <https://opusteno.rs/koncepti-f80/prvo-prius-hibridno-vozilo-na-uticnicu-t4021.html> [preuzeto: lipanj 2019.]
4. [https://autoportal.hr/clanak/povijest\\_automobila\\_s\\_hibridnim\\_pogonom](https://autoportal.hr/clanak/povijest_automobila_s_hibridnim_pogonom) [preuzeto: lipanj 2019.]
5. <https://www.hybridcars.com/the-three-main-types-of-hybrids-explained/> [preuzeto: lipanj 2019.]
6. <https://auto.howstuffworks.com/different-types-of-hybrid-cars1.htm> [preuzeto: lipanj 2019.]
7. <http://es.elfak.ni.ac.rs/Seminar%20works%20AUTO/Hibridna%20vozila%20-%20Zeljko%20Bankovic%2012154/Hibridna%20vozila%20-%20Zeljko%20Bankovic%2012154.pdf> [preuzeto: lipanj 2019.]
8. <http://arhiva.vidiauto.com/autotech/hibridi/> [preuzeto: lipanj 2019.]
9. [https://bib.irb.hr/datoteka/717355.140925\\_Elektricna\\_Vozila\\_ms.pdf](https://bib.irb.hr/datoteka/717355.140925_Elektricna_Vozila_ms.pdf) [preuzeto: lipanj 2019.]
10. [https://energyeducation.ca/encyclopedia/Kinetic\\_energy\\_recovery\\_system](https://energyeducation.ca/encyclopedia/Kinetic_energy_recovery_system) [preuzeto: lipanj 2019.]
11. <https://www.magnetimarelli.com/excellence/technological-excellences/kers> [preuzeto: lipanj 2019.]
12. <https://www.energy.gov/eere/electricvehicles/electric-vehicle-basics> [preuzeto: lipanj 2019.]
13. <https://elvonet.com/sto-su-elektricna-vozila/> [preuzeto: lipanj 2019.]
14. [file:///C:/Users/vbn/Desktop/sajnovic\\_mislav\\_fpz\\_2016\\_zavrs\\_sveuc.pdf](file:///C:/Users/vbn/Desktop/sajnovic_mislav_fpz_2016_zavrs_sveuc.pdf) [preuzeto: lipanj 2019.]
15. [http://www.netauto.rs/uploads/useruploads/Istorija/5\\_Bollee-mancel.jpg](http://www.netauto.rs/uploads/useruploads/Istorija/5_Bollee-mancel.jpg) [preuzeto: lipanj 2019.]



16. [https://bib.irb.hr/datoteka/717355.140925 Elektricna Vozila ms.pdf](https://bib.irb.hr/datoteka/717355.140925_Elektricna_Vozila_ms.pdf) [preuzeto: lipanj 2019.]
17. <https://auto.howstuffworks.com/electric-car.htm> [preuzeto: lipanj 2019.]
18. <http://www.electricvehiclesmalta.eu/e-driving/how-do-electric-vehicles-work> [preuzeto: lipanj 2019.]
19. <https://informatika.buzdo.com/0slike/949-5a.gif> [preuzeto: lipanj 2019.]
20. <https://www.saveonenergy.com/how-does-electric-car-motor-work/> [preuzeto: lipanj 2019.]
21. <https://www.conserve-energy-future.com/howelectriccarswork.php> [preuzeto: lipanj 2019.]
22. [http://hr.rechargeableliionbatteries.net/Content/File\\_Img/S\\_Product/2016-11-02/201611021011495079065.jpg](http://hr.rechargeableliionbatteries.net/Content/File_Img/S_Product/2016-11-02/201611021011495079065.jpg) [preuzeto: lipanj 2019.]
23. <https://auto.howstuffworks.com/fuel-efficiency/vehicles/electric-car-battery1.htm> [preuzeto: lipanj 2019.]
24. <http://4.bp.blogspot.com/-dkDNbGpl5cc/UnsxI ZZ9sKI/AAAAAAAAANY/cEao-Pai5Kk/s1600/Olovni+akumulator.png> [preuzeto: lipanj 2019.]
25. <http://large.stanford.edu/courses/2016/ph240/mok2/> [preuzeto: lipanj 2019.]
26. [https://www.google.com/url?sa=t&rct=j&q=&esrc=s&source=web&cd=13&cad=rja&uact=8&ved=2ahUKEwi0qsq41pDjAhXu\\_CoKHVf6DygQFjAMegQIAhAC&url=https%3A%2F%2Fwww.mdpi.com%2F1996-1073%2F12%2F6%2F1074%2Fpdf&usg=AOvVaw1tvA\\_11EKxIjRT470DBGvt](https://www.google.com/url?sa=t&rct=j&q=&esrc=s&source=web&cd=13&cad=rja&uact=8&ved=2ahUKEwi0qsq41pDjAhXu_CoKHVf6DygQFjAMegQIAhAC&url=https%3A%2F%2Fwww.mdpi.com%2F1996-1073%2F12%2F6%2F1074%2Fpdf&usg=AOvVaw1tvA_11EKxIjRT470DBGvt) [preuzeto: lipanj 2019.]
27. <https://zir.nsk.hr/islandora/object/vuka:572/preview> [preuzeto: lipanj 2019.]
28. Zavada, J.: Prijevozna sredstva, Fakultet prometnih znanosti, Sveučilište u Zagrebu, Zagreb, 2000., str. 4 – 70
29. <https://zir.nsk.hr/islandora/object/fpz%3A1508> [preuzeto: lipanj 2019.]
30. <https://www.scania.com/hr/hr/home/products-and-services/trucks.html> [preuzeto: lipanj 2019.]
31. [https://static.klix.ba/media/images/vijesti/b\\_190513056.jpg?v=1](https://static.klix.ba/media/images/vijesti/b_190513056.jpg?v=1) [preuzeto: lipanj 2019.]
32. <https://www.volvotrucks.com/splash.html> [preuzeto: lipanj 2019.]

33. [http://hr-kamioni.com/web/wp-content/uploads/2017/02/T2017\\_0039-1024x760.jpg](http://hr-kamioni.com/web/wp-content/uploads/2017/02/T2017_0039-1024x760.jpg)  
[preuzeto: lipanj 2019.]
34. <https://www.oshkoshcorp.com/about/> [preuzeto: lipanj 2019.]
35. <http://www.hybrid-vehicle.org/images/oshkosh-hemtt.jpg> [preuzeto: lipanj 2019.]
36. <http://www.ev-volumes.com/country/total-world-plug-in-vehicle-volumes/> [preuzeto: lipanj 2019.]
37. [https://images.hgmsites.net/lrg/smith-electric-vehicles-newton\\_100463329\\_1.jpg](https://images.hgmsites.net/lrg/smith-electric-vehicles-newton_100463329_1.jpg)  
[preuzeto: lipanj 2019.]
38. <https://www.fuso-trucks.hr/index1.php> [preuzeto: lipanj 2019.]
39. [http://www.kamioni.ba/wp-content/uploads/2017/10/E-Fuso\\_Vision\\_One\\_kamioni\\_ba.jpg](http://www.kamioni.ba/wp-content/uploads/2017/10/E-Fuso_Vision_One_kamioni_ba.jpg) [preuzeto: lipanj 2019.]
40. <https://www.renault-trucks.com/> [preuzeto: lipanj 2019.]
41. <https://www.electrive.com/wp-content/uploads/2018/06/renault-trucks-d-ze-d-wide-ze.png> [preuzeto: lipanj 2019.]
42. <https://www.energysage.com/electric-vehicles/costs-and-benefits-evs/evs-vs-fossil-fuel-vehicles/> [preuzeto: lipanj 2019.]
43. <http://www.ev-volumes.com/country/total-world-plug-in-vehicle-volumes/> [preuzeto: lipanj 2019.]
44. <https://interestingengineering.com/diesel-engine-vs-ev-which-is-better> [preuzeto: lipanj 2019.]
45. <https://media.treehugger.com/assets/images/2011/10/firt-porsche-hybrid-street.jpg>  
[preuzeto: srpanj 2019.)
46. <https://insideevs.com/news/340608/scania-presents-new-l-320-6x2-truck-in-phev-version/>  
[preuzeto: kolovoz 2019.]
47. [https://oshkoshdefense.com/wp-content/uploads/2019/02/ProPulse\\_SS\\_6-13-11.pdf](https://oshkoshdefense.com/wp-content/uploads/2019/02/ProPulse_SS_6-13-11.pdf) [preuzeto: kolovoz 2019.]
48. Rajsman M.; Tehnologija prijevoza putnika u cestovnom prometu (nastavni materijali), Fakultet prometnih znanosti, Zagreb, 2017; p. 67. – 71.
49. Rajsman M.; Tehnologija cestovnog prometa (nastavni materijali), Fakultet prometnih znanosti, Zagreb, 2012.; p. 75. – 81.

## POPIS SLIKA

Slika 1. Prvo hibridno vozilo.....	3
Slika 2. Struktura hibridnih vozila .....	5
Slika 3. Glavne komponente i njihov smještaj u hibridnom vozilu.....	7
Slika 4. KERS sustav.....	8
Slika 5. Prvo vozilo na električni pogon.....	12
Slika 6. Električno vozilo s 4 istosmjerna elektromotora.....	14
Slika 7. Litij ionske baterije za vozila na električni pogon.....	16
Slika 8. Olovni akumulator.....	17
Slika 9. Nikal – metal hibridna baterija.....	17
Slika 10. Hibridni kamion s pantografom tvrtke Scania.....	22
Slika 11. Hibridni kamion Volvo.....	23
Slika 12. Hibridni kamion tvrtke Oshkosh.....	24
Slika 13. Vozilo na električni pogon tvrtke Smith Electric Vehicles.....	26
Slika 14. Fuso vozilo na električni pogon.....	27
Slika 15. Vozila na električni pogon tvrtke Renault Trucks.....	28

## **POPIS TABLICA**

Tablica 1. Usporedba istosmjernih i izmjeničnih motora

Tablica 2. Usporedba G360 i L320 modela proizvođača Scania

Tablica 3. Tehničko - tehnološke značajke Volvo FE hibrida

Tablica 4. Tehničko - tehnološke značajke Oshkosh Hemtt A3 hibridnog vozila

Tablica 5. Tehničko - tehnološke specifikacije Newton električnog vozila

Tablica 6. Tehničko - tehnološke značajke Mitusbishi Fuso električnog vozila

Tablica 7. Tehničko - tehnološke značajke Renault električnih teretnih vozila

Tablica 8. Usporedba Smith Electric Vehicles – Newton, Fuso i Renault Trucks po određenim karakteristikama

Tablica 9. Razlike između električnog i hibridnog vozila i vozila s motorom s unutarnjim izgaranjem po određenim karakteristikama

Tablica 10. Prednosti i nedostaci električnog i hibridnog vozila u odnosu na vozilo s motorom s unutarnjim izgaranjem

Tablica 11. Usporedba kamiona kroz različite vrste pogona

## **POPIS GRAFIKONA**

Grafikon 1. Rezultat testa uštede goriva Hemtt A3 (izraženo u %

Grafikon 2. Prodaja hibridnih teretnih vozila u svijetu u razdoblju od 2016. godine do 2018. godine

Grafikon 3. Prodaja električnih teretnih vozila u svijetu u razdoblju od 2016. godine do 2019. godine

Grafikon 4. Usporedba vremena punjenja električnih i hibridnih vozila



Sveučilište u Zagrebu  
Fakultet prometnih znanosti  
10000 Zagreb  
Vukelićeva 4

### IZJAVA O AKADEMSKOJ ČESTITOSTI I SUGLASNOST

Izjavljujem i svojim potpisom potvrđujem kako je ovaj \_\_\_\_\_ završni rad

isključivo rezultat mog vlastitog rada koji se temelji na mojim istraživanjima i oslanja se na objavljenu literaturu što pokazuju korištene bilješke i bibliografija.

Izjavljujem kako nijedan dio rada nije napisan na nedozvoljen način, niti je prepisan iz necitiranog rada, te nijedan dio rada ne krši bilo čija autorska prava.

Izjavljujem također, kako nijedan dio rada nije iskorišten za bilo koji drugi rad u bilo kojoj drugoj visokoškolskoj, znanstvenoj ili obrazovnoj ustanovi.

Svojim potpisom potvrđujem i dajem suglasnost za javnu objavu \_\_\_\_\_ završnog rada

pod naslovom **EKSPLOATACIJSKO TEHNIČKE ZNAČAJKE CESTOVNIH TERETNIH  
MOTORNIH VOZILA NA HIBRIDNI I ELEKTRIČNI POGON**

na internetskim stranicama i repozitoriju Fakulteta prometnih znanosti, Digitalnom akademskom repozitoriju (DAR) pri Nacionalnoj i sveučilišnoj knjižnici u Zagrebu.

U Zagrebu, 30.7.2019. \_\_\_\_\_

Student/ica:

  
(potpis)