

Analiza utjecaja rasvjete na sigurnost cestovnog prometa

Staklarević, Nikolina

Undergraduate thesis / Završni rad

2018

Degree Grantor / Ustanova koja je dodijelila akademski / stručni stupanj: **University of Zagreb, Faculty of Transport and Traffic Sciences / Sveučilište u Zagrebu, Fakultet prometnih znanosti**

Permanent link / Trajna poveznica: <https://urn.nsk.hr/urn:nbn:hr:119:695853>

Rights / Prava: [In copyright](#)/[Zaštićeno autorskim pravom.](#)

Download date / Datum preuzimanja: **2025-03-08**



Repository / Repozitorij:

[Faculty of Transport and Traffic Sciences - Institutional Repository](#)



SVEUČILIŠTE U ZAGREBU
FAKULTET PROMETNIH ZNANOSTI

Nikolina Staklarević

ANALIZA UTJECAJA RASVJETE NA SIGURNOST
CESTOVNOG PROMETA

ZAVRŠNI RAD

Zagreb, 2018.

Zagreb, 20. ožujka 2018.

Zavod: **Zavod za cestovni promet**
Predmet: **Sigurnost cestovnog i gradskog prometa I**

ZAVRŠNI ZADATAK br. 4525

Pristupnik: **Nikolina Staklarević (0135242218)**
Studij: **Promet**
Smjer: **Cestovni promet**

Zadatak: **Analiza utjecaja rasvjete na sigurnost cestovnog prometa**

Opis zadatka:

Cestovna rasvjeta je jedan od temeljnih čimbenika za sigurno i nesmetano kretanje sudionika u prometu. U završnom radu, kao temeljno polazište treba se objasniti utjecaj svjetlosti na vozača kao čimbenika sigurnosti cestovnog prometa i analizirati osnove cestovne rasvjete. Na sigurnost cestovnog prometa utječu fizikalna obilježja svjetlosti koje treba razraditi u završnom radu. Isto tako potrebno je analizirati rasvjetu cesta, tunela i posebnih mjesta za motorni promet. S obzirom na ekonomičnost i korištenje obnovljivih izvora energije, treba se predložiti poboljšanje cestovne rasvjete koristeći nove tehnologije.

Mentor:



izv. prof. dr. sc. Grgo Luburić

Predsjednik povjerenstva za
završni ispit:

Sveučilište u Zagrebu
Fakultet prometnih znanosti

ZAVRŠNI RAD

ANALIZA UTJECAJA RASVJETE NA SIGURNOST CESTOVNOG PROMETA

ANALYSIS OF LIGHTING EFFECTS ON A SAFETY OF ROAD TRAFFIC

**Mentor: izv.prof.dr.sc. Grgo Luburić
Staklarević**

Student: Nikolina

JMBAG:0135242218

Zagreb, rujan 2018.

ANALIZA UTJECAJA RASVJETE NA SIGURNOST CESTOVNOG PROMETA SAŽETAK

Cestovna rasvjeta temeljni je čimbenik sigurne vožnje noću koja stvara uvjete za bolje zapažanje te utječe na smanjenje broja prometnih nezgoda. Jako važnu funkciju u informiranju vozača ima vidni organ. Preko 90 posto svih obavijesti neophodnih za kretanje u prometu vozač dobiva putem osjeta vida, uočavanja okoline u vidnom polju, prostornog zamjećivanja i adaptacije oka na svjetlost i tamu. Analiziranjem fizikalnih obilježja svjetlosti, osnove cestovne rasvjete, izvora svjetlosti te drugih bitnih pokazatelja vidi se na koji način cestovna rasvjeta utječe na sigurnost prometa te na samog čovjeka.

KLJUČNE RIJEČI: cestovna rasvjeta, čimbenik, prometne nezgode, sigurnost, osjet vida, svjetlost

SUMMARY

Road lightning provides conditions for better perception and affects the decrease in traffic accidents, which is the key factor for safe night driving. The driver's visual system has an important role at informing about happenings in traffic. Over 90 percent of all the essential information for driving is processed via human visual system: perceiving the environment in the visual field, aerial perceiving and the adjustment to the darkness and light. By analyzing the physical characteristics of light, basics of road lightning, sources of light and other important indicators, it's clear how the road lightning affects the safety of driving and the human safety after all.

KEY WORDS: road lightning, factor, traffic accidents, safety, visual system, lightning

SADRŽAJ

1. UVOD	1
2. UTJECAJ SVJETLOSTI NA VOZAČA KAO ČIMBENIKA SIGURNOSTI PROMETA	2
3. OSNOVE CESTOVNE RASVJETE	7
3.1. Namjena cestovne rasvjete.....	7
3.2. Fizikalna i svjetlotehnička obilježja svjetlosti	8
3.2.1. Svjetlosni tok.....	9
3.2.2. Jakost svjetlosti.....	10
3.2.3. Osvjetljenost	10
3.2.4. Luminancija.....	11
3.2.5. Svjetlosna iskoristivost	12
3.2.6. Svjetlosno onečišćenje	13
3.3. Umjetni izvori svjetla	13
3.3.1. LED žarulja	14
3.3.2. Žarulja sa žarnom niti.....	15
3.3.3. Visokotlačne živine žarulje	15
3.3.4. Visokotlačna metalhalogena žarulja	16
3.3.5. Visokotlačne natrijeve žarulje.....	17
3.3.6. Niskotlačna natrijeva žarulja	18
3.3.7. Niskotlačna fluorescentna cijev	19
3.3.8. Fluokompaktna žarulja.....	19
4. ANALIZA RASVJETE CESTA ZA MOTORNI PROMET	21
4.1. Mjera kvalitete rasvjete prometnica.....	21
4.2. Raspored i visina izvora svjetlosti u cestovnoj rasvjeti	25
4.3. Klase rasvjete ceste za motorni promet	28
5. RASVJETA TUNELA	31
5.1. Mjerila kvalitete tunelske rasvjete	31
5.2. Raspored i visina izvora svjetlosti u tunelima	34

5.3. Klase rasvjete tunela za motorni promet	34
6. RASVJETA POSEBNIH MJESTA U CESTOVNOM PROMETU.....	37
6.1. Rasvjetljavanje križanja, kružnih tokova i zavoja.....	37
6.2. Rasvjetljavanje na građevinama	38
6.3. Rasvjeta pješačkih prijelaza.....	39
6.4. Klase rasvjete prostora i cesta za pješački promet.....	40
7. PRIJEDLOZI ZA POBOLJŠANJE CESTOVNE RASVJETE.....	41
8. ZAKLJUČAK	45
LITERATURA	46
POPIS SLIKA	48
POPIS TABLICA.....	49
POPIS GRAFIKONA	49

1. UVOD

Tema završnog rada je analiza utjecaja rasvjete na sigurnost cestovnog prometa. Rasvijetljenost prometnica osnovni je preduvjet sigurne vožnje. Sudionici u prometu izloženi su određenom postotku nesigurnosti koji ovisi o okruženju i o elementima sigurnosti. Bitan element sigurnosti u prometu svih sudionika je mogućnost da vidimo i da budemo viđeni u svako doba dana i noći te na svakom dijelu prometne površine.

Svrha rasvjete prometnica je osigurati optimalne uvjete za percepciju u prometnom okruženju te osigurati ravnomjernu rasvijetljenost i smanjenje efekta blještanja. Kod vozača vid je jedan od osnovnih elemenata sigurnosti, da uočava druge vozače, pješake, bicikliste, životinje i druge sudionike u prometu. Sve prometne površine treba adekvatno osvjetliti. Cestovna rasvjeta se postavlja u zonama povećane opasnosti i povećava sigurnost na cesti te osigurava vidljivost svih sudionika u prometu.

Završni rad je podijeljen u osam cjelina.

U drugom poglavlju opisan je utjecaj svjetlosti na vozača kao čimbenika sigurnosti prometa, kako se oko prilagođava na svjetlost, pokreti oka, vidno polje, oštrina vida i sposobnost razlikovanja boja.

U trećem poglavlju se opisuje namjena cestovne rasvjete kao i fizikalna i svjetlotehnička obilježja svjetlosti. Isto tako opisuju se izvori svjetlosti, dok se veći naglasak stavlja na umjetne izvore svjetlosti koje koristimo za osvjetljavanje.

U četvrtom poglavlju analizira se rasvjeta cesta za motorni promet dok se u petom poglavlju opisuje rasvjeta tunela.

U šestom poglavlju opisuje se rasvjetljavanje križanja, kružnih tokova, pješačkih prijelaza kao i rasvjetljavanje na građevinama.

U sedmom poglavlju se daje prijedlog za poboljšanje cestovne rasvjete.

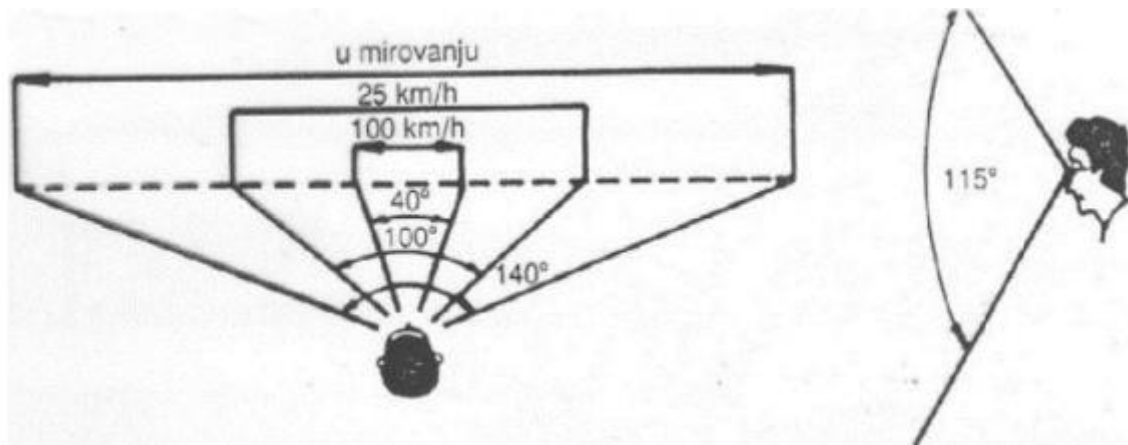
2. UTJECAJ SVJETLOSTI NA VOZAČA KAO ČIMBENIKA SIGURNOSTI PROMETA

Čovjek kao vozač u prometu svojim osjetilima prima obavijesti vezane za prilike na cesti te, uzevši u obzir prometne propise i vozilo, određuje način kretanja vozila. Od svih čimbenika koji utječu na sigurnost prometa „čovjek“ kao vozač je najvažniji. Vozač je dio sustava koji na osnovi dobivenih informacija donosi odluke i regulira način kretanja vozila. Velike su razlike u ponašanju čovjeka u različitim situacijama, a one ovise o stupnju obrazovanja, zdravstvenom stanju, temperamentu, moralu, starosti, osjećajima, inteligenciji. [2]

Svjetlost je elektromagnetsko zračenje, valne duljine od 10^2 do 10^6 nanometara, koje nadražuje mrežnicu u ljudskom oku te time u organizmu izaziva osjet vida koji je najvažniji u obavješćivanju vozača. Više od 95 posto svih odluka koje vozač donosi ovisi o tim organima. [4]

Pritom je važno prilagođavanje oka na svjetlo i tamu. Prilagođavanje oka je sposobnost brzog zamjećivanja nakon promjene intenziteta svjetla što je osobito važno za vozača pri prolasku kroz tunel te pri zaslijepljivanju svjetlima iz suprotnog smjera. Za vrijeme zaslijepljenosti vozač gubi osjećaj položaja, brže uočava osvijetljene predmete, a neosvijetljene vidi kasnije. U normalnim uvjetima zjenica ima promjer 2,5 do 3,0 mm, proširena zjenica 7,0 do 8,0 mm, a stisnuta zjenica ima promjer 1,0 do 2,0 mm. Brzina prilagođavanja oka pri prijelazu iz svjetla u tamu pri ulasku u tunel ovisi o jačini svjetla i o duljini trajanja svjetla kojem je oko izloženo. Prilagođavanje na tamu traje od 40 do 60 minuta, a potpuno prilagođavanje je tek nakon nekoliko sati. Brzina prilagođavanja oka pri prijelazu iz tame na svjetlo pri izlasku iz tunela znatno je kraće nego pri ulasku u tunel pa i do šest puta. Prilagođavanje oka na bljesak je nejednoliko. Zjenici je potrebno 5 do 6 sekundi da se stisne i 30 do 35 sekundi da se opet vrati na istu širinu. U toj razlici vremena vozilo se kreće potpuno bez kontrole pa je radi sigurnijeg kretanja vozila pogled potrebno usmjeriti na vanjski rub kolnika. [1, 2]

Vidno polje je prostor u kojem čovjek uočava predmete bez pomicanja glave i očiju. To je prostor u kojem se uočavaju predmeti i pojave izvan točke fiksacije. Vidno polje podijeljeno je na horizontalno i vertikalno vidno polje. Širina horizontalnog vidnog polja ovisi o brzini kretanja. Povećanjem brzine kretanja smanjuje se širina vidnog polja. Širina horizontalnog vidnog polja iznosi od 40° do 140° (u nekim slučajevima i do 200°). Horizontalno vidno polje pri mirovanju je široko 140° , pri brzini od 25 km/h iznosi 100° , a pri brzini od 100 km/h 40° . Širina vertikalnog vidnog polja je 115° . Ovisnost širine horizontalnog i vertikalnog vidnog polja o brzini kretanja prikazana je na slici 1. [1]

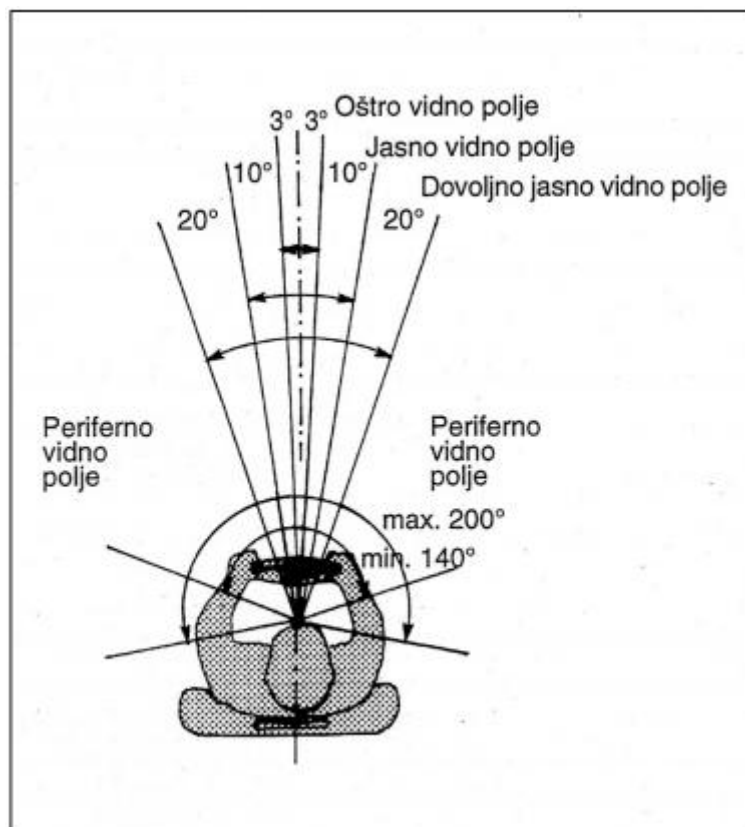


Slika 1. Širina vidnog polja u ovisnost o brzini kretanja

Izvor: [1]

Vidno polje dijeli se na, kako je prikazano na slici 2.:

- oštro vidno polje (leži do 3° sa svake strane od simetrale tj. točke fiksacije, u oštrom vidnom polju vozač uočava sve predmete, oblik, boju, materijal te pravac i brzinu kretanja),
- jasno vidno polje (leži do 10° od simetrale),
- dovoljno jasno vidno polje (leži do 20° od simetrale, u njemu se postavljaju prometni znakovi),
- periferno vidno polje (leži izvan 20° od simetrale, u njemu vozač periferno uočava događaje i predmete uz cestu kao što su drveće, kuće). [1]



Slika 2. Vidno polje vozača

Izvor: [2]

Pokret oka sastoji se od:

- prebacivanja pogleda na drugi predmet u prostoru (pokret do 20° traje 0,10 sekundi, a pokret više od 20° traje 0,15 sekundi),
- fiksiranja predmeta (traje 0,15 sekundi, ovisi o pogrešci pri zaustavljanju pogleda na nekom predmetu),
- binokularne koordinacije (je proces vremenskog usklađivanja oba oka na isti predmet i akomodacije leće oka). [1]

Na temelju trajanja pokreta oka, koje traje 0,7 sekundi, za vrijeme čega vozilo prelazi određeni put, zaključuje se da vozač lakše i brže uočava tlocrtnu signalizaciju nego uspravnu.

Za sigurnost prometa također se mogu izdvojiti periferno i izoštreno područje vidljivosti. U području izoštrene vidljivosti vizura vozača je usmjerena na određenu daljinu u smjeru kretanja vozila. Tijekom vožnje vozač sam podešava vizuru svoje preglednosti kako bi u slučaju potrebe mogao na vrijeme reagirati i donijeti ispravnu odluku. U slobodnim uvjetima vožnje daljina vizure preglednosti mijenja se po jednadžbi:

$$L\alpha = 4 \cdot V$$

gdje je:

$L\alpha$ – dubina vidnog polja [m]

V – brzina vožnje [km/h].

Povećanjem brzine vožnje smanjuje se širina i dubina vidnog polja. Najveća dubina vidnog polja u uvjetima normalne vidljivosti, kod koje se mogu prepoznati obrisi vozila iznosi 1,5 do 2,0 km. [1, 8]

Starenjem se vidno polje sužava neovisno o brzini kretanja. Smanjenje vidnog polja izraženo je kod ljudi koji imaju povišeni očni tlak, dijabetes i javlja se kod ljudi koji su pretrpjeli srčani udar ili imaju neku od neuroloških bolesti. [8]

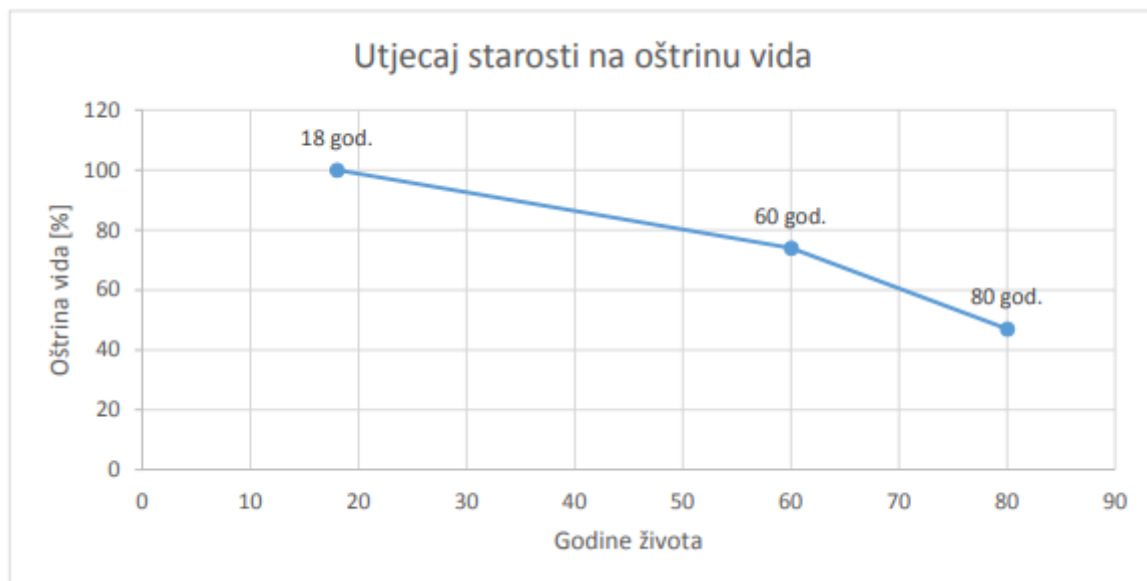
Sposobnost razlikovanja boja omogućuje sudionicima u prometu brže i lakše raspoznavanje prometnih znakova i prometnih svjetala. Ta sposobnost razlikovanja boja je osobito važna pri vožnji noću ili po magli. Daltonizam (sljepoća na boje) je urođen poremećaj prepoznavanja boja, češća je kod muškaraca, dok je kod žena gotovo i nema. Vozači koji ne razlikuju boje, prometne znakove raspoznaju prema obliku, simbolu i položaju, a kod prometnih svjetala oslanjaju se na položaj svjetla,

crveno svjetlo gore, a zeleno dolje ili na razliku u intenzitetu svjetla. Starenjem se smanjuje sposobnost razlikovanja boja. [1]

Oštrina vida je sposobnost oka uočavanja sitnih detalja. Ona ovisi o starosti čovjeka, širenju i skupljanju zjenice, o akomodaciji oka i fotokemijskim procesima mrežnice oka. Vozač slabiju oštrinu vida može ublažiti naočalama. Naočale moraju biti odgovarajuće dioptrijske, u protivnom ne ispravljaju lošu oštrinu vida i vozaču uzrokuju česte glavobolje, što predstavlja dodatnu opasnost i ugrožavanje sigurnosti u prometu. Za vozače motornih vozila važna je dinamička oštrina vida. Dinamička oštrina vida je sposobnost uočavanja detalja na pokretnom predmetu koja se smanjuje kako osoba stari. Starenjem slabi oštrina vida, tako da je oštrina vida šezdesetogodišnjaka na 74% dok je kod osamdesetogodišnjaka oštrina vida samo na 47% oštine vida zdravog mladog čovjeka što je i prikazano na grafikonu 1. [1]

Grafikon 1. Utjecaj starosti na oštrinu vida

Izvor: [2]



Sposobnost stereoskopskog zamjećivanja je sposobnost određivanja odnosa predmeta po dubini, tj. njihove međusobne udaljenosti pri čemu se čovjek služi s oba oka. Sposobnost stereoskopskog zamjećivanja ovisi o oštini vida odnosno sposobnost stereoskopskog zamjećivanja se smanjuje slabljenjem oštine vida. [1, 2]

3. OSNOVE CESTOVNE RASVJETE

Cestovna rasvjeta je jedan od najvažnijih preduvjeta sigurnosti prometa. Postavlja se u zonama povećane opasnosti, a njome se opremaju dionice cesta, autocesta, brzih cesta, mostova, tunela, graničnih prijelaza i sl. Dobra cestovna rasvjeta smanjuje broj prometnih nesreća, povećava sigurnosti na cestama te osigurava vidljivost sudionicima u prometu. [2, 9]

3.1. Namjena cestovne rasvjete

Osnovna namjena cestovne rasvjete je da osigura vidljivost sudionika u prometu čime se postiže veća sigurnost. Bez obzira na vremenske prilike i na dio dana, vozač mora sigurno uočiti sve pojedinosti i reagirati na one dijelove vidnih informacija koje mu jamče vlastitu sigurnost u vožnji kao i sve promjene u vidnom polju. Što je razina zapažanja vozača veća, u prometu će biti manje nezgoda.

Cestovna rasvjeta prometnica noću i prilikom smanjenja vidljivosti u tunelima mora omogućiti takve uvjete koji jamče:

- vozačima motornih i drugih vozila što sigurniju vožnju,
- pješacima zapažanje potencijalne opasnosti, stjecanje sigurnosti pri kretanju prometnicama te što bolju orijentaciju,
- vozačima i pješacima što bolje zapažanje cjeline i važnih detalja koji su u vidnom polju. [1]

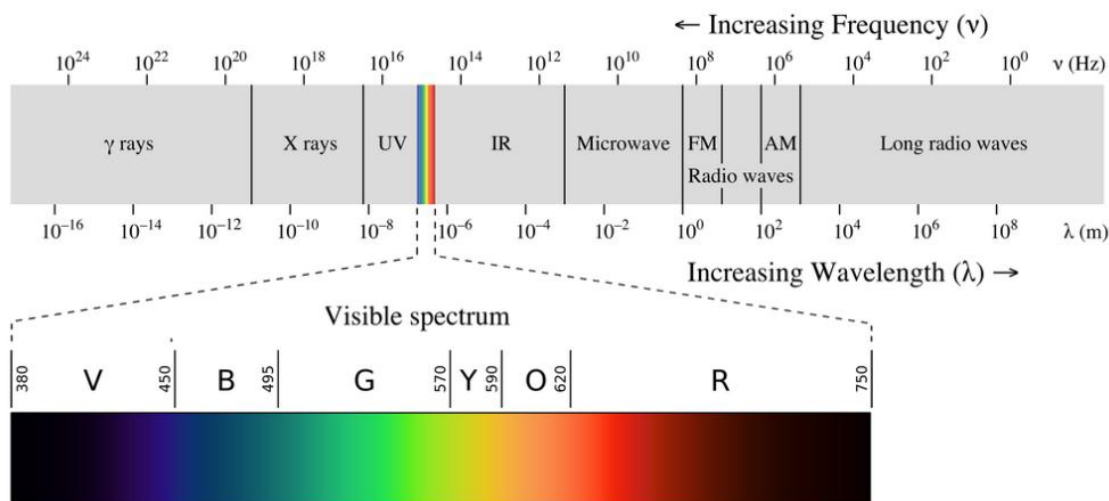
Kvalitetnu rasvjetu prometnica osiguravaju i svjetlosno tehnički sustavi kao sigurni izvori svjetlosti koji su postavljeni fiksno u sastavu vozila sa svrhom osvjetljenja u pokretu i u stanju mirovanja. Jamče maksimalno sigurnu i udobnu vožnju na cesti te vožnju noću i danju pri prolasku kroz tunel.

Kvalitetna rasvjeta prometnica općenito:

- pridonosi smanjenju prometnih nezgoda, posebice broja poginulih i teže ozlijeđenih,
- olakšava vozaču pri prolasku kroz tunel vidnu prilagodbu,
- otklanja loše posljedice efekta „crnog otvora“ pri nailasku vozača u tunel u vožnji danju ili pri izlasku iz tunela na nerasvijetljenu cestu u vožnji noću,
- pridonosi smanjenju kriminala,
- omogućava veće brzine kretanja vozila, a time i kapacitet ceste,
- pridonosi boljem iskorištenju cestovne mreže noću,
- pridonosi općem prostornom ugođaju boravka i življenja. [1]

3.2. Fizikalna i svjetlotehnička obilježja svjetlosti

Svjetlost definiramo kao elektromagnetsko zračenje koje je vidljivo ljudskom oku. Jedno od važnijih svojstava svjetlosti je da se ona širi pravocrtno. Svjetlost se opisuje fizikalnim veličinama u onom dijelu gdje svjetlost promatramo energetski, kao elektromagnetski val ili kao elektromagnetsku česticu. Vidljiva svjetlost sastoji se od dijela spektra elektromagnetskih valova u rasponu od 380 do 780 nanometara koje ljudsko oko razlikuje kao boje, od ljubičaste s najmanjom valnom duljinom do crvene s najvećom valnom duljinom kako je prikazano na slici 3. Svjetlost isto tako uključuje i ultraljubičasto te infracrveno zračenje. Svjetlotehničke veličine vrednuju svjetlost na temelju osjetilnog efekta i ograničene su samo na vidljivo zračenje spektra od 380 do 780 nm. [2, 3]

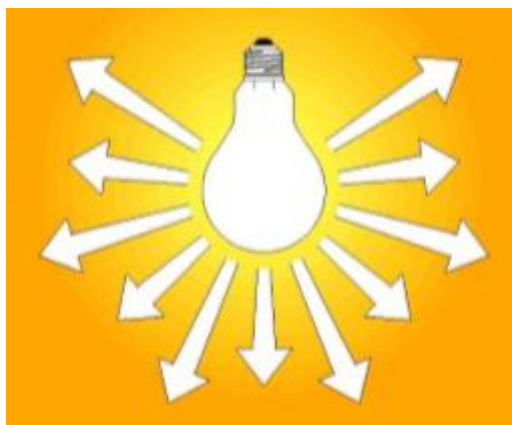


Slika 3. Spektar elektromagnetskih valova s istaknutim dijelom vidljive svjetlosti

Izvor: [15]

3.2.1. Svjetlosni tok

Svjetlosni tok (Ω) predstavlja snagu zračenja koju emitira izvor svjetla. Ljudsko oko svjetlosni tok vrednuje kao svjetlost prema krivulji osvjetljenosti ljudskog oka. Mjerna jedinica za svjetlosni tok je lumen (lm). Kada u prostornom kutu od 1sr^1 točkasti izvor zrači jakošću svjetlosti od 1cd, svjetlosni tok iznosi $1\text{lm}.$ ¹ [3 ,4]



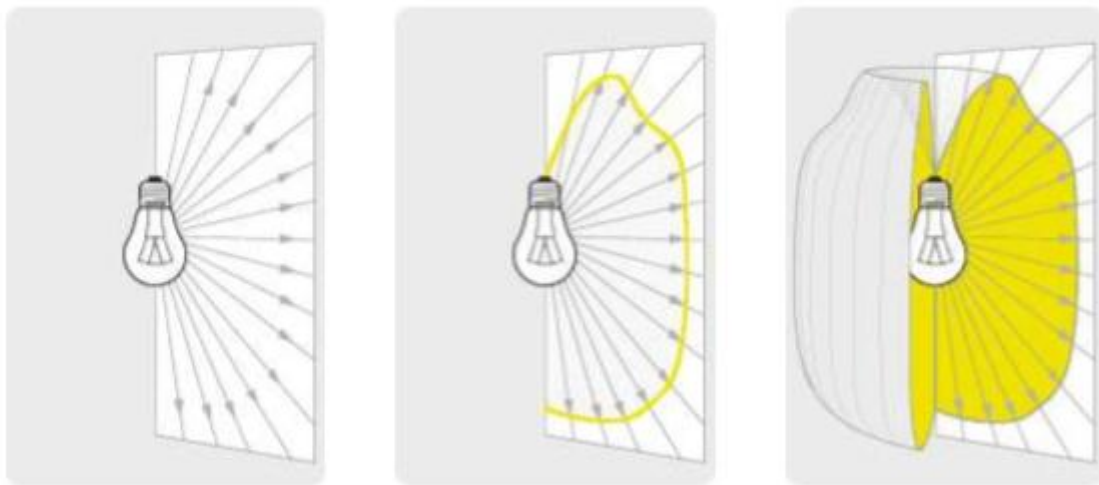
Slika 4. Spektar elektromagnetskih valova s istaknutim dijelom vidljive svjetlosti

Izvor: [5]

¹ Koščak, M. **Učinkovitost različitih izvora svjetlosti**, završni rad, Sveučilište Josipa Jurja Strossmayera u Osijeku, Odjel za fiziku, Osijek, 2015., 5. str.

3.2.2. Jakost svjetlosti

Jakost svjetlosti (I) predstavlja snagu zračenja koja emitira izvor svjetla u određenom smjeru. Mjerna jedinica za jakost svjetlosti je kandela (cd). To je jedna od osnovnih jedinica u SI sustavu. Kandela se definira kao jakost svjetlosti koju u određenom smjeru zrači monokromatski izvor svjetla frekvencije $540 \cdot 10^{12}$ Hz i snage zračenja u tom smjeru od $1/683$ W/sr.² Jakost svjetlosti predstavlja se vektorom. Spajanjem vrhova vektora u jednoj ravnini izvora svjetlosti dobiva se krivulja distribucije jakosti svjetlosti ili frekvencijska krivulja. [4, 7]



Slika 5. Jakost svjetlosti

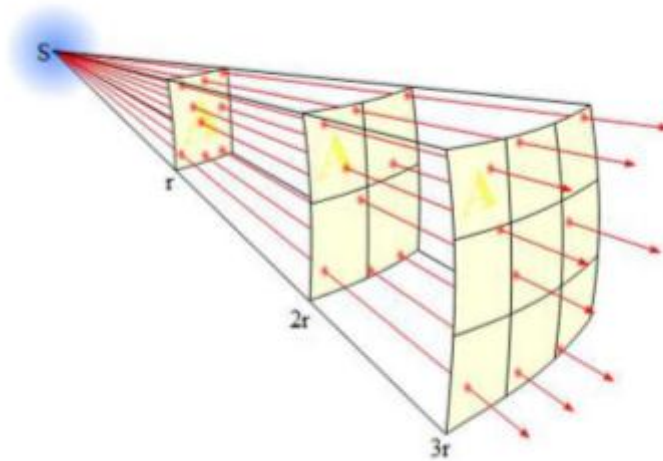
Izvor: [13]

3.2.3. Osvjetljenost

Osvjetljenost (E) je mjera za količinu svjetlosti toka koja pada na odabrane plohe. Mjerna jedinica za osvjetljenosti je lux (lx) i ona je izvedena jedinica SI sustava. Osvjetljenost površine ovisi o udaljenosti od izvora svjetlosti i kutu pod kojim svjetlo pada na površinu. Ako između izvora svjetla i površine nema čestica koje bi apsorbirale svjetlost i tako uzrokovale gubitak ili površina koje bi odbijala svjetlo prema mjerenim površinama, znači da je energija koju zrači izvor svjetlosti

² Koščak, M. **Učinkovitost različitih izvora svjetlosti**, završni rad, Sveučilište Josipa Jurja Strossmayera u Osijeku, Odjel za fiziku, Osijek, 2015., 5. str.

konstantna bez obzira na udaljenost od izvora. Ako se površina po kojoj se ta energija distribuira povećava s kvadratom udaljenosti, osvjetljenost odabrane površine obrnuto je proporcionalno kvadratu udaljenosti od izvora svjetlosti kako i prikazuje slika 6. [4, 7]

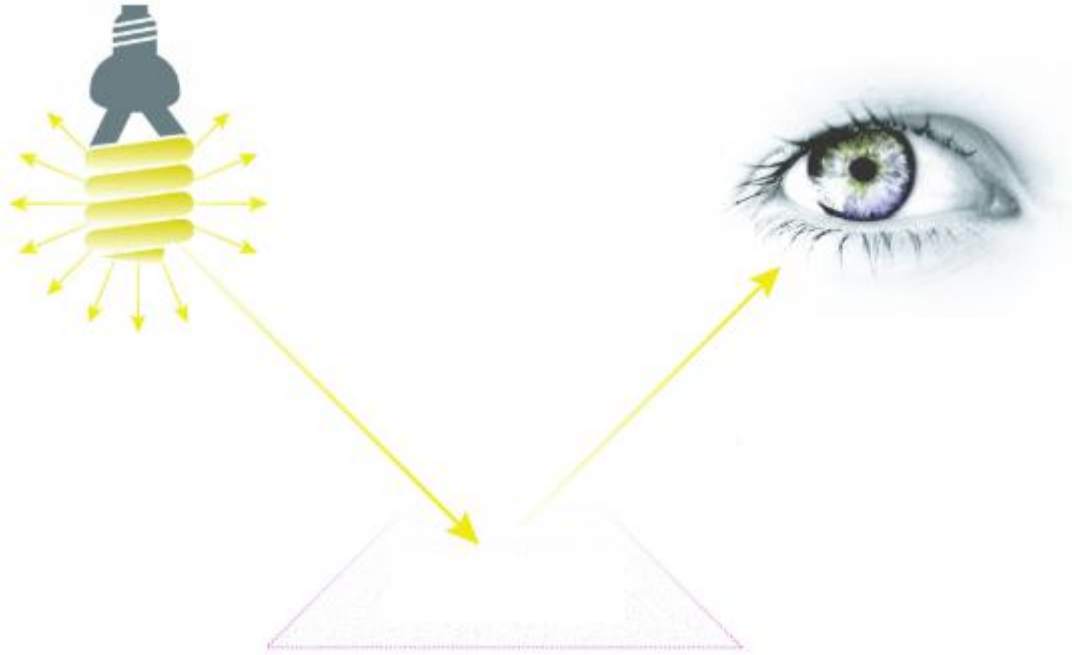


Slika 6. Svjetlotehnički zakon udaljenosti

Izvor: [9]

3.2.4. Luminancija

Luminancija (L) je sjajnost osvijetljene ili svjetleće površine kako je vidi ljudsko oko i to je jedina svjetlotehnička veličina koju ljudsko oko može direktno vidjeti. Mjerna jedinica je u kandelama po površini (cd/m^2), a često se koristi za izvore svjetlosti prikladniji oblik (cd/cm^2). Ljudsko oko posebno dobro vidi razliku između luminancija. Luminancija opisuje fiziološki učinak svjetlosti na ljudsko oko i predstavlja najvažniji čimbenik projektiranja javne rasvjete. [4, 7]



Slika 7. Utjecaj površine na luminanciju

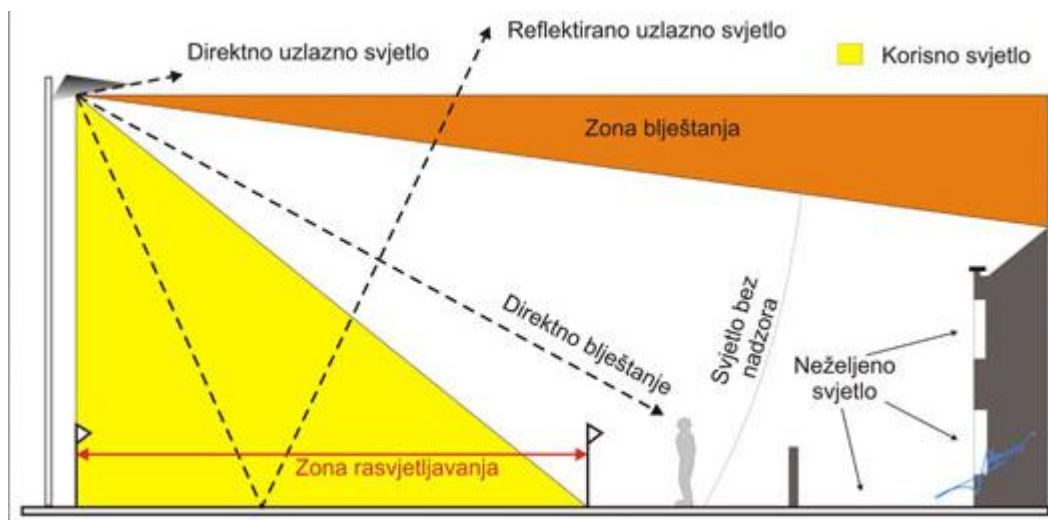
Izvor: [17]

3.2.5. Svjetlosna iskoristivost

Svjetlosna iskoristivost pokazuje iskoristivost kojom se uložena količina električne energije pretvara u svjetlo. Definira se kao omjer dobivenog svjetlosnog toka izvora svjetlosti (lm) i uložene električne snage (W) (lm/W). Svjetlosna iskoristivost je osnovni pokazatelj za ocjenu ekonomičnosti rasvjetnog sustava. Maksimum iskoristivosti, pri kojem se sva energija pretvara u vidljivo svjetlo iznosi 683 lm/W. U stvarnosti vrijednosti su puno manje i iznose između 10 i 150 lm/W. Vidljivo zračenje čovjekovo oko ne opaža samo po jačini svjetlosti već i po bojama, a taj se osjećaj naziva podražaj boja. Svejedno je radi li se o zračenju izvora ili o osvijetljenom objektu jer je upravo svjetlost jedini izvor boje. [7,9]

3.2.6. Svjetlosno onečišćenje

Svjetlosno onečišćenje je promjena razine prirodne svjetlosti u noćnim uvjetima koja je uzrokovana emisijom svjetlosti iz umjetnih izvora svjetlosti. Svjetlosno onečišćenje uzrokuju vanjska rasvjetna tijela koja su nepravilno postavljena te svjetlost bacaju prema nebu ili u stranu. Štetno djeluje na ljudsko zdravlje te ugrožava sigurnost u prometu zbog bliještanja, neposrednog ili posrednog zračenja svjetlosti prema nebu, ometa život i seobu ptica, šišmiša, kukaca i drugih životinja te remeti rast biljaka, ugrožava prirodnu ravnotežu na zaštićenim područjima, ometa profesionalno ili amatersko astronomsko promatranje neba ili zračenjem svjetlosti prema nebu, nepotrebno troši električnu energiju te narušava sliku noćnog krajobraza. Svjetlosno zagađenje je svjetski problem koji utječe na gotovo cijelu ljudsku populaciju. Zaštita se postiže mjerama zaštite od nepotrebnih, nekorisnih i štetnih emisija svjetlosti te mjerama zaštite noćnog neba od prekomjernog osvjetljenja. [3]



Slika 8. Svjetlosno onečišćenje

Izvor: [18]

3.3. Umjetni izvori svjetla

Umjetni izvori svjetla su tijela koja svijetle izgaranjem ili zagrijavanjem električne struje na visokoj temperaturi. Umjetni izvori su izvori elektromagnetskog zračenja kojega su posredno ili neposredno stvorili ljudi. [7, 24]

3.3.1. LED žarulja

LED rasvjeta je relativno nova vrsta rasvjete. LED žarulja su električna svjetla za uporabu u svjetilkama koje proizvode svjetlost pomoću svjetleće diode. LED žarulja dobra je zamjena za halogene žarulje kao i zamjena za klasične i šparne žarulje kao štedljiviji i dugotrajniji proizvod. Karakteristike LED žarulja su mala potrošnja čak do 90% i njihov dugi vijek trajanja do 50.000 radnih sati. LED žarulje su ekološki proizvod jer nemaju nikakve štetne spojeve i dijelove. Otporne su na udarce i vibracije jer nemaju pokretne dijelove te ne zrače UV zrakama. Svjetlosne diode sadrže poluvodiče koji se sastoje od nekoliko slojeva poluvodičkog materijala koji pretvaraju električnu struju direktno u svjetlost. LED dioda je posebna vrsta diode koja zrači svjetlost kada je propusno polarizirana. LED dioda ima dvije elektrode anodu i katodu. Anoda je pozitivna elektroda dok je katoda negativna. Ukoliko na LED diodu dovedemo takav napon da je anoda na pozitivnijem potencijalu od katode, ona će provesti struju i zasjati. Ako je napon suprotnog polariteta, LED neće svijetliti. LED daje samo određene boje, a da bi se dobila bijela svjetlost, fosfor u LED-u se pobuđuje emisijom svjetla plave diode kako bi davao žuto svjetlo. Koncentracija fosfora se prilagođava na tu razinu, da se plavo i žuto svjetlo miješaju, kako bi se dobila bijela svjetlost sa indeksom uzvrata boje. [5, 11]



Slika 9. LED žarulja

Izvor: [19]

3.3.2. Žarulja sa žarnom niti

Žarulja sa žarnom niti koristi princip termičkog zračenja. To je uređaj za pretvaranje električne energije u svjetlost. Svjetlost nastaje tako što struja teče kroz tanku volframovu nit i zagrijava ju na temperaturu od 2.600 do 3.000 K te zrači energiju u obliku vidljive svjetlosti i toplinskog zračenja. Užarena nit zatim emitira elektromagnetsko zračenje u vidljivom dijelu spektra. Zbog visoke temperature velik dio zračenja otpada na infracrveni spektar, dok se većina snage ipak utroši u zagrijavanje niti te se time smanjuje efikasnost takvih izvora. Takva žarulja se često koristi u kućanstvima i osnova je za većinu prenosivih svjetiljki. Glavni nedostatak je niska energetska učinkovitost. Žarulje sa žarnom niti mogu biti različitih oblika i dimenzija koja sadrže žarnu nit unutar staklenog kućišta sa zrakopraznim prostorom kako ne bi došlo do njezina izgaranja. [10 ,12]



Slika 10. Žarulja s žarnom niti

Izvor: [12]

3.3.3. Visokotlačne živine žarulje

Živine žarulje su najstarije žarulje na izbor. Visokotlačne živine žarulje imaju široku primjenu za rasvjetu prostora kao što su autobusni i željeznički kolodvori, prometnice za motorna vozila i tuneli. Visokotlačne žarulje su na bazi živinih para i

daju do tri puta bolje iskorištenje svjetlosti od običnih žarulja, a nisu ni osjetljive na česte padove napona. One su slične po svom vanjskom izgledu običnoj žarulji koja se koristi u kućanstvu. Unutar staklenog balona je smješten žižak. Stjenke žiška su od kvarcnog stakla, a na njegovim krajevima je utaljena po jedna elektroda i jedna sporedna elektroda za paljenje. U unutrašnjosti žiška se nalazi plin argon i nekoliko kapi žive. Vanjski balon štiti žižak od vanjskih utjecaja, ali apsorbira ultraljubičaste zrake koje žižak propušta. Prostor između žiška i balona je ispunjen internim plinom. Prilikom paljenja tih žarulja potrebno je 3 do 6 minuta zagrijavanja u žišku. Tada živa ispari i tlak u žišku naglo naraste. Kada se stvori dovoljno živinih para, u žišku se stvara luk i žižak svijetli plavo-bijelim svjetlom. Trajnost im je do 6000 sati rada. Imaju dobru svjetlosnu iskoristivost, veliku trajnost, relativno povoljan indeks reprodukcije boja te lako rukovanje. Nedostatak žarulja je da se gase kada pogonski napon padne ispod 180 V, nakon gašenja se ne mogu odmah upaliti te im je potrebno hlađenje i do 5 minuta. [2, 5]



Slika 11. Visokotlačna živina žarulja

Izvor: [20]

3.3.4. Visokotlačna metalhalogena žarulja

Visokotlačna metalhalogena žarulja je suvremeni izvor svjetlosti koja ima relativno visoku svjetlosnu iskoristivost, velike je trajnosti i dobrog indeksa reprodukcije boja. Visokotlačne metalhalogene žarulje su slične visokotlačnim živinim žaruljama, pri čemu se u plinu nalaze dodaci kao što su metalne soli koji žarulji daju

bolji svjetlosni spektar te bolji indeks boje. Interni plin u metalhalogenim žaruljama ima većinski spektar u vidljivom svjetlu. Vijek trajanja je oko 15000 sati dok temperatura boje ovisi o točnom sastavu internog plina te dostiže raspon od 3000 K do 20000 K, a za standardne tipove žarulja najviša temperatura boje se kreće oko 4300 K. Boja svjetlosti visokotlačnih metalhalogenih žarulja je toplo bijela, neutralno bijela i boja dnevne svjetlosti. Prednosti metalhalogenih žarulja je dobra reprodukcija boja i dobro svjetlosno djelovanje dok im je nedostatak velika luminancija i zbog toga se upotrebljavaju u poluzasjenjenim svjetiljkama. [5, 9]



Slika 12. Visokotlačna metalhalogena žarulja

Izvor: [21]

3.3.5. Visokotlačne natrijeve žarulje

Visokotlačne natrijeve žarulje izvor su svjetlosti na principu izbijanja kroz natrijeve pare visokog tlaka do 10 milibara pri čemu dolazi do emisije žuto bijele svjetlosti. Imaju relativno dobar indeks reprodukcije boje što omogućuje široku zastupljenost u rasvjeti prometnica. One se sastoje od staklenog balona u kojemu je ugrađen keramički žižak, izgrađen od polikristalne keramike aluminijeva trooksida koji ne propušta plinove. Keramički žižak sadrži nekoliko miligrama natrija i žive. Vanjski balon mora biti cjevastog ili elipsastog oblika, prozirne boje koji s unutrašnje strane ima tanak sloj bijelog nanosa koji snižuje luminanciju zbog čega se primjenjuje u cestovnoj rasvjeti. Spektar svjetlosti visokotlačne natrijeve žarulje nije jednobojan.

Zbog povišenog tlaka ksenona, žive i nove tehnologije razvučen je od 550 do 680 nanometara. Visoki zrakoprazan prostor koji se nalazi između žiška i balona jamči optimalnu temperaturu žiška maksimalne svjetlosne iskoristivosti od 150 lm/W. Te žarulje su otporne na niske i visoke temperature. Trajnost visokotlačne natrijeve žarulje je oko 24000 sati rada. Prednost je što imaju dobru svjetlosnu iskoristivost, dosta dugu trajnost, dobru reprodukciju boje i malih su dimenzija. Nedostaci su velika luminancija i potreban je poseban uređaj za paljenje. [2, 5]



Slika 13. Visokotlačna natrijeva žarulja

Izvor: [22]

3.3.6. Niskotlačna natrijeva žarulja

Niskotlačne natrijeve žarulje pogodne su za rasvjetu prometnica, autocesta, zaobilaznica gradova. Prikladne su za unutarnju rasvjetu u pogonskim prostorijama s velikim količinama plinova i raznih para zbog žute boje svjetlosti. One su duguljastog oblika i slične su običnim žaruljama. Prilikom njihovog paljenja je potrebno stvoriti viši napon od postojećeg pogonskog. Trajnost im je i do 4000 sati rada. Ne mogu se upotrebljavati u svim položajima i isijavaju izrazito žutu boju što im je zapravo nedostatak. Prilikom uključivanja u pogonski napon javlja se izbijanje u heliju, a nakon pražnjenja se stvara toplina i isparava se natrij uz pojavljivanje žutog svjetla. Zagrijavanje traje i do 12 minuta, ali se ove žarulje nakon gašenja mogu odmah upaliti što je vrlo pozitivno. [2]



Slika 14. Niskotlačna natrijeva žarulja

Izvor: [23]

3.3.7. Niskotlačna fluorescentna cijev

Fluorescentne cijevi izvori su niskog tlaka. Svjetlost izbija kroz živinu paru niskog tlaka pri čemu nastaje nevidljivo ultraljubičasto zračenje koje se fosfornim slojem na unutrašnjoj cijevi pretvara u vidljivo svjetlo. Spektar zračenja koji daje fluorescentna cijev je složen, a uporabom različitih fluorescentnih materijala moguće je dobiti različite karakteristike kao što su temperatura boje, faktor reprodukcije boja te svjetlosne iskoristivosti. Fluorescentne cijevi punjene su plemenitim plinovima argonom i kriptonom, uz nekoliko miligrama žive. Ultraljubičasto zračenje koje nastaje pri izbijanju u cijev pretvara se u jednu od triju područja valnih duljina vidljivog spektra, a to su narančasto-crvena, zelena i plavo-ljubičasta. Mješavina tih triju boja daje bijelu svjetlost s dobrom svjetlosnom iskoristivošću i visokim indeksom reprodukcije boja. [5]

3.3.8. Fluokompaktna žarulja

Fluokompaktne žarulje su savijene fluorescentne cijevi, a njima se postižu manje ukupne dimenzije izvora svjetlosti, dok se zadržavaju sve karakteristike rada fluorescentnih cijevi. To su izvori malih snaga i relativno malih dimenzija i velike ekonomičnosti. Fluokompaktne žarulje pripadaju grupi žarulja niskog tlaka pri čemu se svjetlost generira principom fotoluminiscencije. Izboj se događa između elektroda u živinim parama. Osim žive u punjenju se obično nalazi i neki inertni plin kao pomoć pri paljenju (argon, kripton, neon, ksenon).

Temperaturu boje svjetla koju daju fluokompaktne žarulje moguće je kontrolirati fosforim omotačem. Zahvaljujući svojim kompaktnim dimenzijama fluokompaktne žarulje razvijene su kao zamjena za standardne žarulje snage od 25 do 100W, ali se zahvaljujući konstantnom razvoju njihovo područje primjene znatno proširilo, te danas predstavljaju jedan od najpopularnijih izvora svjetlosti, budući da spajaju visoku iskoristivost fluorescentnih cijevi i kompaktne dimenzije. Fluokompaktne žarulje proizvode se u snagama od 3 do 57W, ne bliješte i imaju veliku trajnost od 10 000 sati te su jednostavne za rukovanje. [5, 9]

4. ANALIZA RASVJETE CESTA ZA MOTORNI PROMET

Rasvjeti prometnica s pretežno motornim prometom treba obratiti posebnu pozornost jer se zahtjevi vozača za dobrom vidljivošću znatno razlikuju od zahtjeva pješaka. Pri analizi rasvjete cesta za motorni promet koriste se mjere kvalitete rasvjete prometnica, raspored i visina svjetlosti te klase rasvjete cesta za motorni promet. [1]

4.1. Mjera kvalitete rasvjete prometnica

Osnovno polazište u definiranju mjerila kvalitete rasvjete cesta s motornim prometom temelji se na konceptu luminancije zbog čega je sposobnost prilagodbe oka definirana luminancijom površine kolnika. Primjena luminancije je zapažanje predmeta obrisno, što se postiže kvalitetnom rasvijetljenošću površine kolnika na kojoj će se, kao na pozadini, ocrtati moguća zapreka kao pozitivna silueta. Isto tako na cesti se mogu pojaviti i predmeti koji su nešto svjetliji od površine kolnika i zapaziti se kao bolje vidljiviji predmeti s kojih se svjetlo odražava kao negativna silueta. [1]

Stoga je manji dio ceste vidljiv pri velikoj gustoći prometa jer je velik dio zaklonjen velikim brojem vozila. Mjerila kvalitete rasvjete cesta za motorni promet koja trebaju jamčiti dobru vidljivost svih sudionika u prometu i određenu kvalitetu vidne udobnosti su:

- Spektralni sastav izvora svjetlosti
- Ograničenje blještanja
- Razina rasvijetljenosti okolice ceste
- Razina luminancije površine kolnika
- Vizualno voženje

Spektralni sastav izvora svjetlosti

Spektralni sastav izvora svjetlosti određuje njegovu boju i boju rasvijetljenih predmeta, a osjetno utječe na:

- oštrinu viđenja,
- subjektivnu ocjenu kvalitete sjajnosti površine kolnika,
- subjektivnu ocjena snošljivosti psihološkog blještanja,

- brzinu zapažanja,
- vrijeme regeneracije oka nakon zablještenja.

Kvantitativne vrijednosti utjecaja spektralnog sastava dvaju ili više karakterističnih izvora svjetlosti kao što su npr. niskotlačna natrijeva cijev i visokotlačna živina žarulja, prilagođavamo potrebama rasvjete prometnica.

Oštrina viđenja analizira se pomoću udaljenosti zapažanja u ovisnosti o srednjoj luminanciji površine kolnika.³

Subjektivna ocjena kvalitete cestovne rasvjete analizira se pomoću ovisnosti o stvarno izmjerenoj vrijednosti sjajnosti površine kolnika.

Subjektivna ocjena snošljivosti psihološkog blještenja analizira se pomoću ovisnosti o jakosti svjetlosti svjetiljke za upadni kut $\gamma=80^\circ$.

Brzina zapažanja se analizira pomoću ovisnosti sjajnosti površine kolnika.

Vrijeme zapažanja mjeri se u sekundama, a srednja luminancija u cd/m^2 .⁴

Potrebno vrijeme reagiranja oka vozača na vidne sposobnosti prije zablještenja oka je za približno 25 posto kraće u instalacijama s niskotlačnim natrijevim cijevima u odnosu na vrijednost luminancije površine kolnika s visokotlačnom živinom žaruljom. Može se zaključiti da su izvori svjetlosti na temelju natrijevih para približno 30 posto učinkovitiji od živinih visokotlačnih izvora. Rezultati su lošiji za natrijeve visokotlačne žarulje od niskotlačnih natrijevih cijevi. [1,2]

Ograničenja blještenja

Pojava blještenja je trenutačno smanjenje viđenja izazvana prevelikim kontrastom u vidnom polju vozača. Ono izaziva vidnu nelagodu i potrebno ga je što više ograničiti.

Mjerni pokazatelji smanjenja viđenja su:

- manja osjetljivost na kontrast,
- manja oštrina vida,
- manja brzina zapažanja.

³Softić, E. **Rasvjeta prometnica u funkciji sigurnosti prometa**, magistarski stručni rad, Fakultet prometnih znanosti, Zagreb, 2000., 13. str.

⁴ Softić, E. **Rasvjeta prometnica u funkciji sigurnosti prometa**, magistarski stručni rad, Fakultet prometnih znanosti, Zagreb, 2000.,13. str.

Dvije su vrste blještanja:

- FIZIOLOŠKO BLJEŠTANJE koje trenutačno smanjuje vidnu udobnost zapažanja vozača zbog zamora oka, uzrokovanog trajno prisutnim blještanjem izvora svjetlosti.
- PSIHOLOŠKO BLJEŠTANJE koje trajno smanjuje vidnu sposobnost te utječe na smanjenje konstantne osjetljivosti i na smanjenje brzine percepcije. [14]

Prema jačini opterećenja vozačevog oka psihološko blještanje svrstano je u kategorije od 1 do 9:

- G=1 nepodnošljivo,
- G=3 smetajuće,
- G=5 prihvatljivo,
- G=7 zadovoljavajuće,
- G=9 neprimjetno.

Mjera psihološkog blještanja (G) ovisi o nekoliko fotometrijskih vrijednosti svjetiljke i o nekim veličinama geometrije instalacije cestovne rasvjete. [2]

Razina rasvijetljenosti okolice ceste

Kvalitetna cestovna rasvjeta jamči svim sudionicima u prometu da će se na dobro rasvijetljenoj kolničkoj površini, kao pozadini, zapaziti zapreka kao pozitivna silueta. Problemi nastaju kod relativno visoke zapreke pri vožnji u zavoju ili u usponu gdje se dio te zapreke ne može uočiti zbog tamne pozadine ili nerasvijetljene okolice ceste. Stoga je potrebno rasvijetliti i neposredno okolicu ceste zbog udobnijeg i sigurnijeg zamjećivanja. [1, 2]

U naseljenim mjestima, gdje se uz prometnice kreću pješaci, rasvjeta okolice je izuzetno važna kako bi vozač na vrijeme uočio zapreku i kretanje pješaka. Sama okolina je svjetlija pa rasvijetljena površina ceste i svijetla okolica utječu na adaptaciju oka. U takvom slučaju gdje je osvjetljenost na kontrast smanjena, potrebno je povisiti razinu srednje luminancije jer se tako izjednačava razina pouzdanosti zapažanja. Kod tamne okolice, na prilagodbu vozačevih očiju isključivo utječe svijetla površina ceste pa zbog povećane osjetljivosti na kontrast olakšava se uočavanje zapreka na cesti, pa tako i razina srednje luminancije može biti niža. Zahtjevi za rasvijetljavanjem okolice ceste iz toga razloga mogu biti opravdaniji izvan

naseljenih mjesta, a u naseljenim mjestima rasvjeta se reflektira od fasade zgrada. [1, 2]

Razina luminancije površine kolnika

Luminancija neke određene točke rasvijetljene površinom kolnika općenito ovisi:

- o svjetlotehničkim osobinama zračenja svjetiljki,
- o geometriji instalacije cestovne rasvjete,
- o refleksijskim značajkama rasvijetljene površine kolnika.

Razinom luminancije površine kolnika mora se ostvariti vidljivost koja osigurava dovoljnu sigurnost, udobnost i kvalitetu vožnje. Srednja luminancija površine kolnika definira se formulom:

$$L_m = \frac{\sum L_T}{N} [cd/m^2]$$

gdje L_T predstavlja luminanciju neke male površine s konstantnom vrijednošću sjajnosti na promatranoj površini kolnika, a N označava broj malih površina na promatranoj površini. [1, 2]

Jednolikost luminancije površine kolnika

Jednolikost luminancije površine kolnika bitno utječe na vidno polje i na vidnu udobnost zapažanja vozača. Opća jednolikost luminancije površine kolnika odlučujuća je za osiguranje dobre vidnosti te se definira izrazom:

$$jL = \frac{L_{min}}{L_m} \cdot 100 [\%]$$

gdje L_{min} predstavlja minimalnu vrijednost luminancije površine kolnika unutar određenog prostora. L_m predstavlja srednju vrijednost luminancije površine kolnika unutar određenog prostora.

Opća jednolikost, isto kao i uzdužna jednolikost, ovise o svjetlotehničkim značajkama zračenja svjetiljki, svjetlosnom toku izvora svjetlosti, geometriji instalacije cestovne rasvjete te o refleksijskim svojstvima rasvijetljene površine kolnika. Smanjenje opće jednolikosti luminancije znatno utječe na smanjenje detekcije cestovne rasvjete.

Uzdužna jednolikost luminancije površine kolnika važna je zbog vidne udobnosti zapažanja vozača pri vožnji cestom, a definirana je izrazom:

$$jLu = \frac{L_{min}(u)}{L_{max}(u)} \cdot 100 [\%]$$

gdje $L_{min}(u)$ označuje najmanju vrijednost luminancije po sredini svakog prometnog traka promatrana iz sredine samoga prometnog traka. $L_{max}(u)$ je najveća vrijednost luminancije po sredini svakog prometnog traka promatrana iz sredine samoga traka.

Poprečna jednolikost luminancije površine kolnika omogućuje sigurno zamjećivanje, a definirana je izrazom:

$$jLp = \frac{L_{min}(p)}{L_{max}(p)} \cdot 100 [\%]$$

gdje je $L_{min}(p)$ najmanja vrijednost luminancije u bilo kojoj poprečnoj osi prometne površine kolnika, a $L_{max}(p)$ je najveća vrijednost luminancije u bilo kojoj poprečnoj osi prometne površine kolnika. [1, 2]

Vizualno vođenje

Vizualno vođenje predstavlja skup mjera koje vozaču nedvosmisleno pružaju trenutačnu jasnu sliku toka ceste i njezinog smjera i to preko udaljenosti koja jamči sigurno zaustavljanje. Postavljena rasvjeta na cesti mora istaknuti površinu kolnika u odnosu prema okolici te mora istaknuti opremu ceste. Na nerasvijetljenoj cesti vizualno je vođenje noću ograničeno na prostor ispred vozila, unutar dometa automobilskih svjetala. [1, 2]

4.2. Raspored i visina izvora svjetlosti u cestovnoj rasvjeti

Ovisno o vrsti ceste i o broju i širini prometnih trakova, u cestovnoj rasvjeti razlikujemo sljedeće vrste rasporeda izvora svjetlosti, što je prikazano na slici 15.:

- centralni,
- jednostrani,
- dvostrani (izvori paralelno),
- dvostrani (izvori naizmjenično),
- kombinirani (centralni i dvostrani),
- osni (nosive žice poprečno na cestu),
- osni (nosive žice uzdužno na cestu).

Centralni raspored izvora svjetlosti najčešće se primjenjuje na autocestama i na prometnicama s najviše dva do tri prometna traka čiji su smjerovi razdvojeni razdjelnim pojasom. Izvori svjetlosti postavljeni su na stup u opoziciji, tako da svaki od tih stupova rasvjetljava svoj kolnik. Prednost centralnog rasporeda je jednostavan i ekonomičan sustav cestovne rasvjete koji ima jedan red stupova i jedan kabel za napajanje. [1,2]

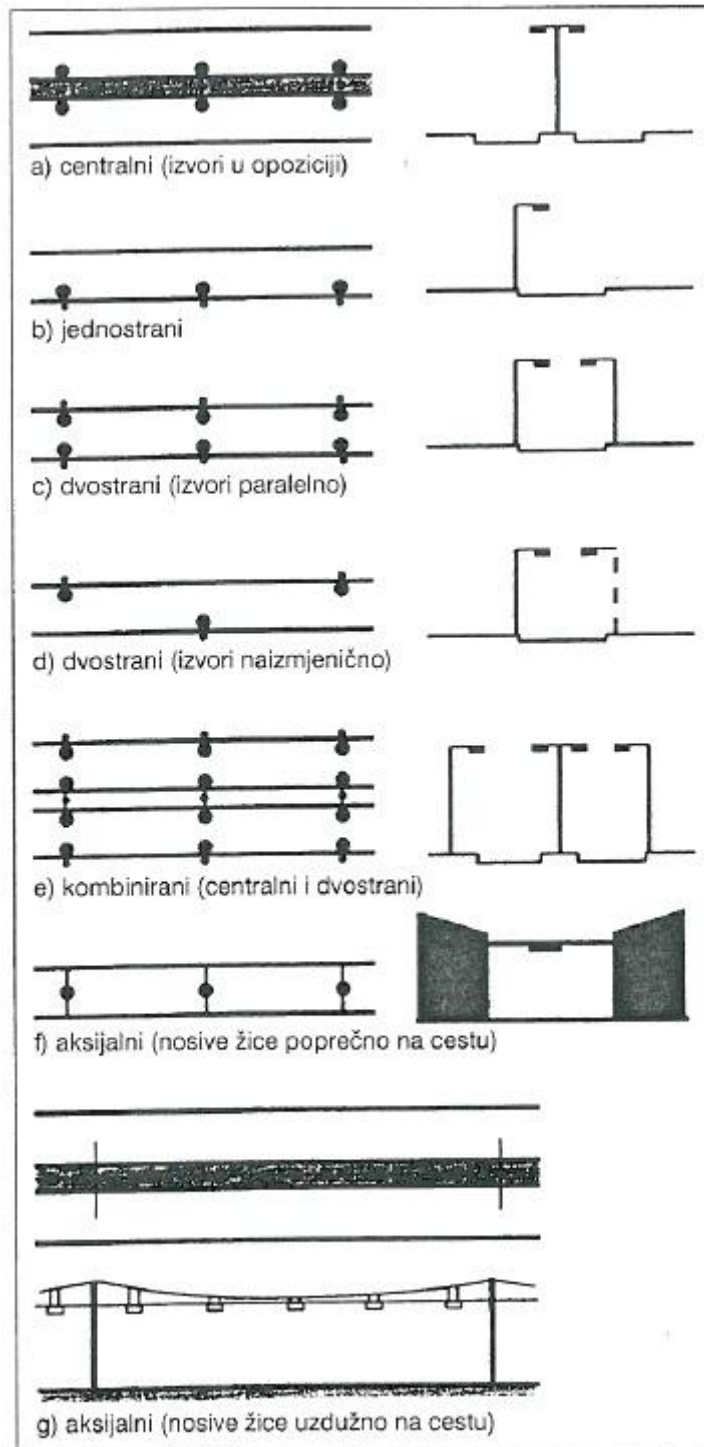
Jednostrani raspored izvora svjetlosti koristi se na svim vrstama prometnica s najviše tri prometna traka, gdje ukupna širina kolnika nije veća od visine montaže izvora svjetlosti. Neophodno je maksimum zračenja jakosti svjetlosti svjetiljke, radi dobre poprečne rasvjetljenosti, usmjeriti na najudaljeniji prometni trak.

Dvostrani raspored izvora svjetlosti promjenjiv je za sve relativno široke prometnice s najmanje četiri prometna traka tako da svaki red preuzima ulogu rasvjetljavanja polovice širine kolnika.

Kombinirani raspored izvora svjetlosti primjenjuje se na relativno širokim prometnicama s dva kolnika od kojih svaki ima najmanje četiri prometna traka s obostranim pješačkim stazama uz kolnik.

Osni raspored izvora svjetlosti s nosivim žicama poprečno na cestu prikladan je i često se koristi za rasvjetu ulica u središnjim gradskim područjima. Izvori svjetlosti postavljeni su po sredini ulice na čelične žice razapete između zgrada.

Osni raspored izvora svjetlosti s nosivim žicama uzdužno na os ceste primjenjiv je u pravilu kod rasvjetljenja autocesta s relativno širokim kolnicima. Izvori svjetlosti se postavljaju na čeličnu nosivu žicu uz uzdužnu os ceste, s time da moraju biti pričvršćene na žice tako da se spriječi njihanje uzrokovano vjetrom. [1, 2]



Slika 15. Vrste rasporeda izvora svjetlosti

Izvor: [1]

Bitnu ulogu imaju raspored i visina rasvjetnih mjesta. Visina ovješanih svjetiljaka je od 8 do 10 metara. Svjetiljke koje se postavljaju uz rub kolnika širokih prometnica i imaju velik izvor snage moraju biti na visini od 12 metara. Svjetiljke koje

su niže od 8 metara mogu se postavljati samo u stambenim naseljima, ali ako su u drvodredima. Svjetiljke više od 12 metara mogu se koristiti za rasvjetu velikih križanja u jednoj ili više razina. Razmak između svjetiljaka ne smije biti veći od 3 do 5 visina stupa svjetiljke. Rasvjeta je slaba na rubovima pločnika ako je prevelik izdanak, a izdanak preko ruba kolnika ne bi smio biti veći od četvrtine visine svjetiljke. [2]

4.3. Klase rasvjete ceste za motorni promet

Ceste se međusobno razlikuju po prometnom značenju, gustoći, lokaciji, dopuštenoj brzini prometa te je njihova rasvjeta različita. Stoga je utvrđeno nekoliko klasa cestovne rasvjete koje ovise o više utjecajnih čimbenika:

- prometna razina ceste,
- količina i gustoća prometa,
- razina prometnog opterećenja,
- jednostrani, odnosno dvostrani promet,
- razina opremljenosti ceste prometnom signalizacijom.

U tablici 1. prikazane su klase cestovne rasvjete i pripadajući čimbenici i klasifikacije, a pri izboru pojedine klase treba voditi računa o svim sudionicima u prometu uključujući i pješake, bicikliste i vozače motocikala. [1, 2]

Tablica 1. Klase cestovne rasvjete

Izvor: [1]

Čimbenici klasifikacije	Klasa cestovne rasvjete
Ceste s velikom dopuštenom brzinom i jednosmjernim prometom; u pravilu s razdjelnim pojasom između prometnih trakova; s križanjima u dvije i više razina; stroga kontrola pristupa cesti; u pravilu su to autoceste i ceste namijenjene isključivo za promet motornih vozila. Opseg i gustoća prometa te složenost konfiguracije mogu biti: - velika - srednja - mala	M1 M2 M3
Ceste s velikom dopuštenom brzinom i dvosmjernim prometom; u pravilu ceste s kontrolom prometa i razdvojenim kolnicima za pojedine sudionike u prometu. Kontrola prometa i razdvojenost kolnika mogu biti: - loša - dobra	M1 M2
Ceste sa srednjom brzinom prometa; u pravilu ceste s kontrolom prometa i razdvojenim kolnicima za pojedine sudionike u prometu. Kontrola prometa i razdvojenost kolnika mogu biti: - loša - dobra	M2 M3
Ceste za relativno slabiji i lokalni promet s malom brzinom prometa; spojne ceste; prometno važnije ceste u stambenim naseljima i slično; u pravilu ceste s kontrolom prometa i razdvojenim kolnicima za različite sudionike u prometu: - loša - dobra	M5 M4

Klase rasvjete za različite ceste podrazumijeva:

- M1- Velika brzina prometa preko 130 km/h, srednja brzina 100 km/h i mala brzina 60 km/h,
- M2- Konfiguracija ceste uključuje njenu opremu, vrstu, smjer i količinu prometa, ali i vidljivu okolicu. Čimbenici su: broj prometnih traka, prometnih znakova, ugibališta,
- M3- Kontrola prometa uključuje prometne znakove u skladu s prometnim propisima, prometnu signalizaciju, semafor i obavezan smjer,
- M4- Razdvojeni kolnici, odvojeni prometni traci za pješake, bicikliste i motorna vozila,
- M5- Različiti sudionici: vozači automobila, sporih motornih vozila, kamiona, bicikala i pješaci. [2]

5. RASVJETA TUNELA

Rasvjeta u tunelu treba jamčiti približno istu sigurnost i udobnost prometa kao i na otvorenoj cesti pri dnevnom svjetlu. Tuneli trebaju biti osvjetljeni i noću i danju, a svjetlotehnički zahtjevi po danu moraju biti veći nego po noći. Osnovna svrha rasvjete tunela je da se omogući normalan prometni tok, približne brzine i stupnja sigurnosti sa sličnim vidim komforom kao na dijelu ceste ispred i iza tunela. Na ulazu u tunel rasvjetu treba povećati, a na izlazu smanjiti. [2]

5.1. Mjerila kvalitete tunelske rasvjete

Tunel je specifična prometna građevina kod kojeg dobra rasvjeta treba jamčiti sigurnu i udobnu vožnju danju te pri vožnji noću. U tunelu se zahtjeva stroža pouzdanost zapažanja u vožnji danju od onih utvrđenih za cestu. U zatvorenom prostoru tunela u određenoj mjeri zapažanju pridonosi i rasvijetljenost bočnih zidova. Zapreka se može izravno očitovati na svijetlim ploham ili da refleksija sa zidova pridonosi boljoj rasvijetljenosti površine kolnika tunela. Ograničenje psihofizičkih smetnji u vožnji tunelom zahtjeva vidnu udobnost. Mjerila kvalitete rasvjete tunela za motorni promet koji trebaju vozaču jamčiti dobru vidnu sposobnost i određenu kvalitetu vidne udobnosti u vožnji tunelom su:

- Razina luminancije površine kolnika,
- Razina luminancije površine zidova,
- Jednolikost luminancije površine kolnika i površine zidova,
- Ograničenje blještanja,
- Spektralni sastav izvora svjetlosti,
- Vizualno vođenje,
- Ograničenje efekta treperenja. [2]

Razina luminancije površine kolnika

Razina srednje luminancije površine kolnika u tunelu vozaču u vožnji treba jamčiti:

- Uočavanje eventualne zapreke s udaljenosti jednakoj zaustavnom putu vozila,
- Određeni stupanj pouzdanosti i osjećaj sigurnosti da ispred njega nema opasnih zapreka.

Razina luminancije površine kolnika različita je za različite vrste tunela, za iste tunele u vožnji danju i vožnji noću, za različite vrijednosti sjajnosti prilaznih zona tunela. Tako je kvaliteta rasvjete tunela za motorni promet utvrđena različitim vrijednostima luminancije površine kolnika i to:

- Razina sjajnosti površine kolnika zone praga
- Razina sjajnosti zone prijelaza
- Razina sjajnosti unutarnje zone
- Razina sjajnosti zone izlaza
- Razina sjajnosti različitih režima pogodne rasvjete
- Razina sjajnosti u vožnji noću
- Razina sjajnosti prijelazne zone noću
- Razina sjajnosti odlazne zone
- Razina sjajnosti nužne rasvjete
- Razina sjajnosti u posebnim slučajevima
- Razina sjajnosti rasvjetnog sustava tunela suprotnim tokom. [1, 2]

Razina luminancije površine zidova

Luminancija površine zidova tunela uvelike pridonosi rasvijetljenosti vozačevu vidnom polju, posebno pri zapažanju prepreke koja je veća od standardne. One se lakše ocrtavaju na svijetlim ploham zidova tunela, a manje na površini kolnika. Refleksija sa svijetlih i glatkih površina zidova i stropa povećava razinu sjajnosti površine kolnika čak 10 do 15 posto. To sve ovisi o izgledu poprečnog profila i dimenzijama tunela, vrsti rasporeda izvora svjetla te o krivulji zračenja jakosti svjetlosti svjetiljke. [1, 2]

Jednolikost luminancije površine kolnika i površine zidova

Kao mjerilo kvalitete rasvjete tunela, jednolikost luminancije površine kolnika, odnosi se na unutarnju zonu tunela u vožnji po danu, duljinu tunela za najniži režim rasvjete u vožnji po danu, duljinu tunela za režim rasvjete u vožnji noću i dionice ceste prilazne i odlazne zone u vožnji noću. Na jednolikost luminancije površine kolnika i površine zidova tunela utječe izgled poprečnog profila, odabrani izvor svjetla, odabrani oblik instalacije rasvjete tunela te krivulja zračenja jakosti svjetlosti svjetiljke. [1, 2]

Ograničenje blještanja

Ograničenje blještanja u tunelu ovisi o visini montaže svjetiljki i uzrokom su znatno većeg fiziološkog blještanja. To blještavilo je malo ublaženo samo u zoni ulaza radi relativno visokih vrijednosti luminancije površine kolnika i zidova. Fiziološko blještanje može se svesti na minimum primjenom posebnih svjetiljki za tunele kao što su fluorescentne svjetiljke i niskotlačne natrijeve cijevi. [1, 2]

Spektralni sastav izvora svjetlosti

Što se tiče spektralnog sastava svjetlosti za rasvjete tunela, najpovoljniji su izvori na bazi natrija (niskotlačna cijev i visokotlačna žarulja) pa se one najčešće i koriste. [1, 2]

Vizualno vođenje

Savjeti koje će vizualnim vođenjem vozaču jamčiti dobru udobnost i vidljivost za pojedine sustave rasvjete tunela su:

- rasvjetom će se istaknuti površina kolnika tako da je nešto tamnija u odnosu na zidove,
- odabranim rasporedom svjetiljaka pružiti vozaču jasnu i nesmetanu vožnju,
- održavati zidove čistima,
- svjetiljke u tunelima koji su u zavoju treba rasporediti tako da izvori svjetla budu na bočnom zidu vanjske strane zavoja. [1, 2]

Ograničenje treperenja

U vozačevu vidnom polju mogu se pojaviti treperavi svjetlosni vidni podražaji koji su izazvani luminancijom izvora svjetlosti u isprekidanom nizu i refleksijom

nejednolike luminancije s glatkih površina vozila. Smetnje svjetlosnog treptanja ovise o učestalosti treperenja i o ukupnom trajanju treperenja, maksimalnoj vrijednosti luminancije treperenja, srednjoj razini sjajnosti vidnog polja vozača te o odnosu između duljine izvora svjetlosti i njihova međurazmaka. [1, 2]

5.2. Raspored i visina izvora svjetlosti u tunelima

Optimalan raspored izvora svjetlosti u poprečnom i uzdužnom profilu tunela ovisi:

- svjetlotehničkim zahtjevima rasvjete tunela,
- o vrsti odabranog izvora svjetlosti i svjetiljke,
- o broju režima pogona,
- o konstruktivnim ograničenjima,
- o strogosti zahtjeva za sprečavanje treperenja,
- o mogućnostima održavanja.

Rasvjeta u tunelu postavljena je prema sljedećim zonama:

- prilazna zona tunela duljine 50 do 200 m,
- ulazna zona u tunel,
- prolazna zona gdje se jakost rasvjete smanjuje,
- srednja zona s najmanjom jakošću rasvjete,
- izlazna zona gdje se jakost rasvjete povećava.

Za dva standardna poprečna profila tunela preporučuju se sljedeće vrste rasporeda izvora svjetlosti kao što je prikazano na slici 13.: centralni, polucentralni, centralno dvostrani, bočno jednostrani, bočno dvostrani i kombinirani. Izvor svjetlosti u centralnom rasporedu postavljen je na strop, a pri bočnom na zid tunela. Raspored izvora svjetlosti uzduž tunela u pravilu se izvodi u neprekinutom nizu, isprekidanom nizu ili kombiniranom nizu. [1, 2]

5.3. Klase rasvjete tunela za motorni promet

Osnovni pristup klasifikaciji rasvjete tunela temelji se na zahtjevu dobre vidne sposobnosti i udobnosti u vožnji tunelom danju te je u tunelima s većim prometom potrebno pridodati veću količinu rasvjete. Zahtjevi kvalitete rasvjete tunela pri vožnji danju stroži su od onih pri vožnji noću pa se samim time klasifikacija rasvjete tunela prije svega odnosi na rasvjetu tunela pri vožnji danju. Određena se klasa rasvjete tunela ponajprije određuje prometnim čimbenicima koji utvrđuju glavne značajke prometa:

- brzinom kretanja vozila,
- gustoćom prometa,
- visinom prometa.

Velika gustoća prometa umanjuje sigurno i dobro zapažanje zapreke zbog moguće zaklonjenosti vozilom ispred. [1, 2]

Svi utvrđeni utjecajni čimbenici klasifikacije svrstani su u tri orijentacijska kvalitativna stupnja vrednovanja, što je prikazano u tablici 2.

Tablica 2. Čimbenici klasifikacije

Izvor: [1]

Čimbenici klasifikacije		Zaustavni put (m)		
		160	100	60
		Stupnjevi		
		velika	srednja	mala
Prometni	Brzina kretanja vozila (km/sat)	100	80	60
	Gustoća motornog prometa(vozila/24 sata)	> 1000	1000 - 3000	≤ 100
Prostorni	Luminancija prilazne zone L(cd/m ²)	< 4000	2500 - 4000	≤ 2000

Na temelju svih prometnih utjecajnih čimbenika utvrđene su tri osnovne klase rasvjete tunela: A, B i C. Na temelju prostornih utjecajnih čimbenika osnovne klase se mogu dodatno podijeliti u još po tri skupine: A1, A2, A3, B1, B2, B3, C1, C2 i C3 koje isključivo ovise o luminanciji prilazne zone, kao što je prikazano u tablici 3. U slučaju znatne zastupljenosti teretnih vozila i autobusa u prometu, preporučuje se uzeti viši stupanj gustoće prometa. [1]

Tablica 3. Klase rasvjete tunela

Izvor: [1]

Klasa		Utjecajni čimbenici klasifikacije	Stupnjevi		
			velika	srednja	mala
A		Brzina (km/h)	•		
		Gustoća prometa (vozila/24 sata)	•	•	
	A1	Luminancija prilazne točke L (cd/m ²)	•		
	A2			•	
	A3				•
B		Brzina (km/h)		•	
		Gustoća prometa (vozila/24 sata)	•	•	
	B1	Luminancija prilazne točke L (cd/m ²)	•		
	B2			•	
	B3				•
C		Brzina (km/h)			•
		Gustoća prometa (vozila/24 sata)		•	•
	C1	Luminancija prilazne točke L (cd/m ²)	•		
	C2			•	
	C3				•

6. RASVJETA POSEBNIH MJESTA U CESTOVNOM PROMETU

Posebnim mjestima u cestovnom prometu smatraju se prostori i površine koji svojom konfiguracijom i prometnim režimom zahtijevaju poseban način postupanja pri odabiru geometrije. [1]

6.1. Rasvjetljavanje križanja, kružnih tokova i zavoja

S obzirom da na križanjima u gradu nastaje najveći broj prometnih nezgoda, čak više od 50 posto, posebno treba obratiti pozornost na rasvjetu križanja u razini jer su od velikog značaja. Pri tome je potrebno:

- zadržati iste kriterije kvalitete javne rasvjete kao i na ostalim dijelovima ceste,
- razinu rasvjete na posebno važnim križanjima treba povećati do 50 posto u odnosu na ostali dio prometnice,
- zadržati istu visinu postavljanja i kut nagiba svjetiljke,
- zadržati isti izvor svjetla, tip svjetiljke i raspored,
- rasvijetliti dionice ceste najmanje 150 metra na obje strane od središta križanja na nerasvijetljenim cestama,
- odrediti raspored stupova na križanju, a zatim na ostalom dijelu prometnice, te uskladiti položaj stupova s uspravnom signalizacijom. [1]

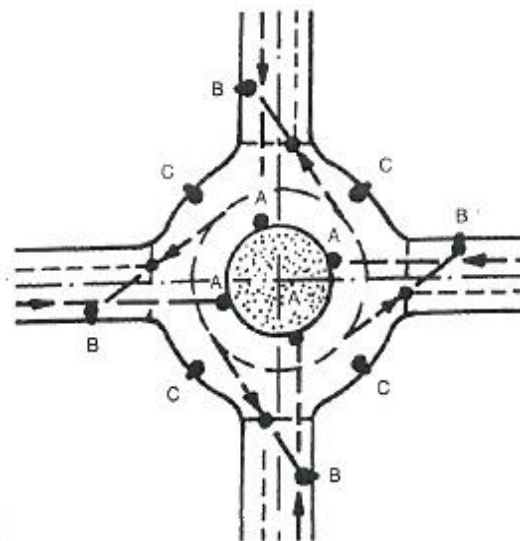
Križanja u dvije i više razina treba rasvjetljivati:

- standardnim rasporedom izvora svjetlosti: središnjim, jednostranim ili dvostranim i to sa normalnim visinama postavljanja od 12 do 16 metara,
- koncentriranim smještajem izvora svjetla na visokim stupovima od 20 do 40 metara koji su raspoređeni unutar zone koju zauzima prometna petlja.

Na svim glavnim prometnicama pri standardnom rasporedu treba zadržati iste kriterije kao i na otvorenoj cesti s istim elementima instalacije, dok se na sporednim dionicama mogu promijeniti elementi kao što su visina postavljanja, nagib, raspored svjetiljke. Svakako treba izvesti zone prilagođavanja i uskladiti elemente instalacije s prometnom signalizacijom. Za velike prometne petlje koje su izvan naselja preporuča se standardni raspored. Za zgusnute petlje unutar naselja se preporuča visoki stup, a

pritom treba odabrati što manje stupova viših visina postavljanja, ograničiti blještanje, osigurati dobro optičko vođenje te lako održavanje. [1]

Ceste s kružnim prometom koji imaju mali otok se rasvjetljuju s pomoću jednog središnjeg stupa s odgovarajućim brojem svjetiljaka. Na križanju s većim središnjim otokom, rasvjeta se postavlja na produžetku svake osi pojedinog prometnog traka na rub otoka (A) i na produžetku tangente na simetralu ceste koja prolazi kroz sjecište osi prometnih trakova na ulaznim cestama (B). Na vanjski rub kružnog otoka postavlja se ostala rasvjetna (C).⁵



Slika 16. Rasvjeta kružnog otoka

Izvor: [1]

Prilikom rasvjetljavanja cesta u zavoju na dvotračnim cestama, svjetiljke treba postaviti na vanjskoj strani zavoja. Ako je cesta s tri ili više prometna traka, treba primijeniti obostrani paralelni raspored i postupno smanjiti međurazmake izvora svjetlosti do najviše dvije trećine onih na dijelu ceste u pravcu.⁶

6.2. Rasvjetljavanje na građevinama

⁵ Cerovac, V. **Tehnika i sigurnost prometa**, Fakultet prometnih znanosti, Zagreb, 2001., 242. str.

⁶ Cerovac, V. **Tehnika i sigurnost prometa**, Fakultet prometnih znanosti, Zagreb, 2001., 242. str.

Rasvjetljavanjem kolnika na građevinama potrebno je zadržati iste vrijednosti svih mjera kvalitete rasvjete te istu geometriju, raspored i elemente rasvjete. Raspored stupova mora biti simetričan te se oni smještaju iznad nosača građevine i izvan slobodnog profila. Na mostovima treba primijeniti takve elemente i tehnička rješenja koji će s konstrukcijom mosta činiti jednu cjelinu. Moguća je izgradnja rasvjete u ogradi građevine, a to se odnosi za građevine na koje je iz konstruktivnih razloga nemoguće postaviti stupove.

Sve podvožnjake treba rasvijetliti ako je cesta i ispred i iza podvožnjaka rasvijetljena, a pritom je potrebno zadržati kvalitetu rasvjete kolnika kao na ostalom dijelu ceste. Duže podvožnjake treba rasvijetljivati kao i tunele. Za rasvjetu podvožnjaka rasvjeta se stavlja na strop građevine i pri tome treba paziti da ne zadiru u slobodni profil ceste.

Poslovno-uslužne građevine smještene su na autocestama. Rasvjeta tih prostora treba biti visoke kvalitete jer je na tom prostoru koncentriran velik broj pješaka i vozila. Potrebno je isto tako kvalitetno rasvijetliti dionicu autoceste na kojoj se uključuje i isključuje iz prometa, na kojima se često događaju prometne nezgode, uz primjenu pravila za rasvjetljavanje dijelova ceste, radi prilagodbe na obama krajevima dionice. [1]

6.3. Rasvjeta pješačkih prijelaza

Pješački prijelaz dio je prometnog kolnika. Ako je cesta kvalitetno rasvijetljena, uz razinu srednje luminancije, nije potrebna posebna rasvjeta pješačkog prijelaza. Uz kvalitetnu rasvjetu vozač uočava pojavu pješaka pozitivnom odnosno negativnom siluetom. Više od 50 posto pješaka pogine na pješačkim prijelazima. Posebnu rasvjetu pješačkog prijelaza treba predvidjeti u slučajevima kada je cesta neraskvijetljena i nedovoljno rasvijetljena.

Za dobro uočavanje pješaka potrebno je osvjetliti pješački prijelaz i pješaka na njemu. Pješak je vidljiv i to pozitivnom siluetom zbog njegove tamne odjeće koja je i kod najslabije rasvjete, tamnija od površine kolnika. Za pješake koji su u svjetlijoj odjeći to pravilo ne vrijedi jer će se oni ocrtati kao negativna silueta. Na neraskvijetljenim ili slabije rasvijetljenim cestama poželjno je pješačke prijelaze osvjetliti izvorom natrija niskog tlaka (uočljiva boja) koji je smješten relativno nisko u

zasjenjenoj svjetiljki postavljenoj iznad pješačkog prijelaza. Za rasvjetljavanje pješačkih prijelaza upotrebljavaju se svjetiljke s asimetričnom krivuljom zračenja svjetlosti. Tamne pruge na pješačkim prijelazima trebaju biti što grublje površinske strukture, dok svijetle pruge trebaju biti što glađe. [1, 2]

6.4. Klase rasvjete prostora i cesta za pješački promet

Kvalitetna rasvjeta pješaku treba jamčiti dobro zapažanje detalja unutar njegovog vidnog polja, a potom i dobro raspoznavanje drugih pješaka i njihovog kretanja u njegovoj neposrednoj blizini. Na temelju prosudbi može donijeti ispravnu odluku i na vrijeme uočiti opasnost. Cestovna rasvjeta prostora i cesta za pješački promet razvrstana je u sedam klasa kao što je prikazano u tablici 4. [1]

Tablica 4. Cestovna rasvjeta prostora i cesta za pješački promet

Izvor: [1]

Vrsta ceste	Klasa rasvjete
Ceste i prostori visoke prometne razine	P1
Ceste i prostori s velikom količinom i gustoćom pješaka i biciklista noću	P2
Ceste i prostori s srednjom količinom i gustoćom pješaka i biciklista noću	P3
Ceste i prostori s malom količinom i malom gustoćom pješaka i biciklista noću; pretežito pristupne ceste stambenim i drugim zgradama	P4
Ceste i prostori s malom količinom i malom gustoćom pješaka i biciklista noću; pretežito pristupne ceste zgradama; važnost očuvanja ruralnog ili urbanog ambijenta	P5
Ceste i prostori s veoma malom količinom i gustoćom pješaka i biciklista noću; pretežito pristupne ceste zgradama; važnost očuvanja ruralnog ili urbanog ambijenta	P6
Ceste i prostori koji trebaju imati samo orijentacijsku rasvjetu	P7

7. PRIJEDLOZI ZA POBOLJŠANJE CESTOVNE RASVJETE

Postoji velik broj slučajeva gdje uobičajene svjetiljke ne pružaju najbolje rješenje za probleme cestovne rasvjete. Ometajuća svjetlost može biti problem. Visina montaže može biti ograničena građevinama ili propisima. Dosta često, održavanje mora biti napravljeno u kratkom roku, kako bi se npr. smanjilo vrijeme radnikova izlaganja brzom prometu ili kako bi se vrijeme ugašenosti zbog održavanja, svelo na minimum. U situacijama poput ovih, uobičajena rasvjeta je često manjkava.

Flat Beam tehnologija

Danas postoji napredno osvjetljenje ceste sa Flat Beam tehnologijom. Svjetiljke sa Flat Beam tehnologijom dizajnirane su da zadovolje standardne kriterije rasvjete uz montažu na niskim razinama. Takve svjetiljke sadrže dvosmjernu optiku koja rezultira jedinstvenom distribucijom svjetla, izvrsnom ravnomjernosti bez blještanja, niskom potrošnjom, pri čemu je visina montiranja 0.9 metara.



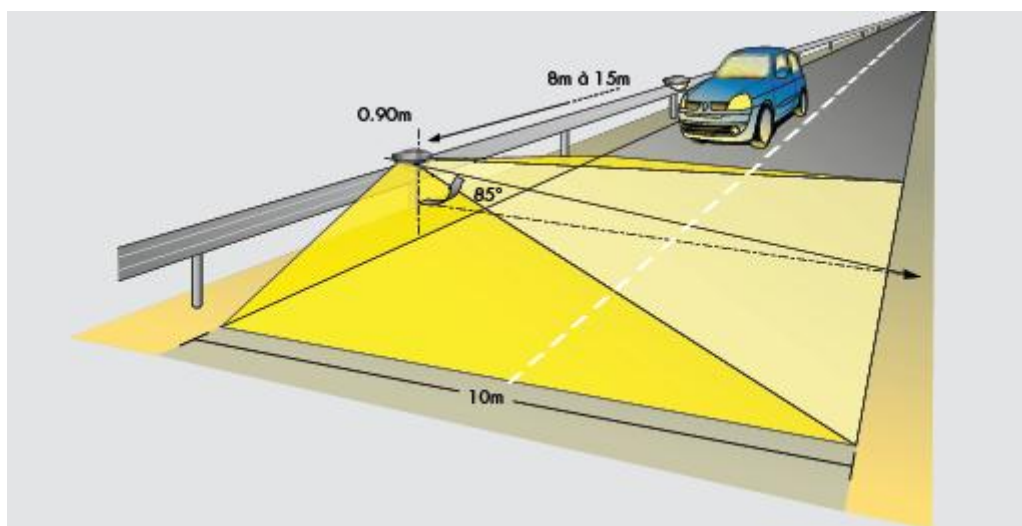
Slika 17. Flat Beam svjetiljka

Izvor: [15]

Flat Beam tehnologija bavi se s dva pitanja koja su jedinstvena za montažu na niskoj razini:

- postavljanjem svjetiljke ispod vozačeve ravnine očiju, smanjuje se rizik od direktnog blještanja,
- svjetiljke pružaju optimalnu sjajnost na svim tipovima ceste.

Optički sastav nudi vrlo oštro i kontrolirano širenje svjetlosti, a istodobno optimizira učinkovitost svjetiljke. Korištenje metalhalogenih lampi, između 35 W i 70 W, je najbolji izbor u pogledu kontrole svjetlosti, udobnosti vozača i potrošnje energije. Svjetiljke emitiraju svjetlost poprečno na cestu (do 11 metara) u jednostranom rasporedu izvora svjetlosti. Optimalna visina montaže od 0.9 metara osigurava da direktno svjetlo ne ulazi u vozila. Optimalan razmak između svjetiljki je 8 i 15 metara, kao što je prikazano na slici 17.



Slika 18. Svjetiljke sa Flat Beam tehnologijom

Izvor: [15]

Ugradnja ovakvih svjetiljki osigurava bolju vidljivost pješaka i udobnost vozača te smanjuje opasnosti na cesti. Svjetiljke kombiniraju svjetlinu i jednolikost sa ograničenim blještanjem te na taj način otkrivaju prepreke i nepravilnosti na cesti. U isto vrijeme montaža na niskoj razini djeluje kao dobar optički i vizualni vodič za raspored ceste. Svjetiljke su izgrađene od kvalitetnih materijala i projektirane za dugi radni vijek i malo održavanje. [15]

Mango ulična svjetiljka

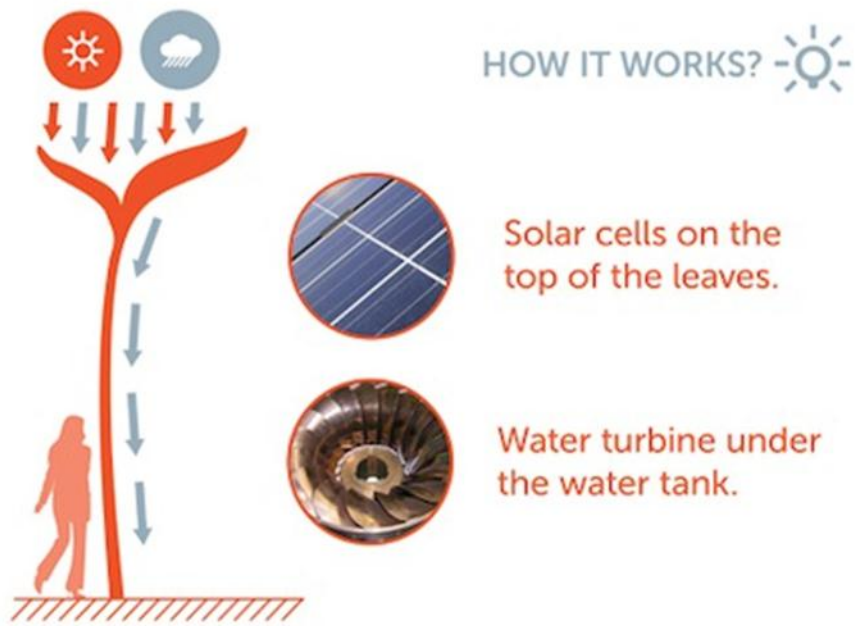
Mađarski dizajner Adam Mikloski dizajnirao je Mango uličnu svjetiljku, koja je zamišljena tako da iskorištava različite vremenske prilike. Prvenstveno je mislio na Indiju, čija klima se sastoji od monsuna u određenim dijelovima godine, te sunčanih razdoblja sa visokim temperaturama u ostatku. Recikliranje snage sunca i kiše čini temelj koncepta Mango svjetiljke. Kako bi definirao oblik svjetiljki, koristio je oblik lišća i mladica biljaka koje je nalazio u prirodi, jer je lišće važno za odvodnju vode. Zaključio je da oblik mango listova savršeno odgovara u smislu funkcionalnosti i oblika. [25]



Slika 19. Mango ulična svjetiljka

Izvor: [25]

Na vrhu listova nalaze se solarni paneli koji se koriste za punjenje baterija koje napajaju LED rasvjetu. Listovi usmjeravaju kišnicu u spremnike koji se nalaze u stupovima i koji su povezani sa turbinom koja također puni baterije. Prikupljenu kišnicu je moguće reciklirati i dalje koristiti. [25]



Slika 20. Princip rada Mango svjetiljke

Izvor: [25]

8. ZAKLJUČAK

Svjetlost je elektromagnetsko zračenje koje nastaje putem prirodnih i umjetnih izvora. Umjetni izvori svjetla su veoma važni jer omogućuju da čovjek vidi i da bude viđen što predstavlja najvažniji element sigurnosti cestovnog prometa.

Mnogo čimbenika utječe na opću udobnost zapažanja u vožnji, jer rasvijetljena cesta s visokom luminancijom daje dojam dobro rasvijetljene površine kolnika, bez tamnijih i svjetlijih zona. To je jako bitno kod rasvjete na autocestama, u tunelima i na pješačkim prijelazima.

Rasvijetljenost prometnica vezana je za osnovni uvjet sigurne vožnje i smanjuje rizik od prometnih nezgoda. Svrha cestovne rasvjete je osigurati optimalne uvjete za percepciju u prometnom okruženju te osigurati ravnomjernu rasvijetljenost i smanjenje efekta blještanja. Pojava blještanja je jako neugodna za vozačevo oko, a proces prilagodbe je neravnomjeran. Vidni organ ima jako važnu funkciju u informiranju vozača te preko 90 posto svih informacija potrebnih za kretanje u prometu, vozač dobiva putem osjeta vida.

Sustav rasvjete prometnica vrlo je bitan čimbenik sigurnosti prometa i smanjenja onečišćenja. Sustav rasvjete bi trebalo uvijek unaprjeđivati i pratiti najnovije tehnologije za rasvjetu prometnica uz ekonomičniju potrošnju te brže i jednostavnije održavanje.

LITERATURA

- [1] Cerovac, V. **Tehnika i sigurnost prometa**, Fakultet prometnih znanosti, Zagreb, 2001.
- [2] Softić, E. **Rasvjeta prometnica u funkciji sigurnosti prometa**, magistarski stručni rad, Fakultet prometnih znanosti, Zagreb, 2000.
- [3] Rašić, D. **Analiza osnovnih svjetlotehničkih veličina**, završni rad, Fakultet prometnih znanosti, Zagreb, 2017.
- [4] Terlević, I. **Svjetlosno zagađenje**, diplomski rad, Visoka tehničko – poslovna škola S P.J., Pula, 2011.
- [5] Krajnović, I. **Analiza utjecaja rasvjete na sigurnost cestovnog prometa**, završni rad, Fakultet prometnih znanosti, Zagreb, 2016.
- [6] Luburić, G. **Sigurnost cestovnog i gradskog prometa 1**, radni materijal za predavanje, Fakultet prometnih znanosti, Zagreb, 2018.
- [7] Koščak, M. **Učinkovitost različitih izvora svjetlosti**, završni rad, Sveučilište Josipa Jurja Strossmayera u Osijeku, Odjel za fiziku, Osijek, 2015.
- [8] Petrinić D. **Utjecaj ponašanja vozača starije životne dobi na sigurnost prometa**, diplomski rad, Fakultet prometnih znanosti, Zagreb, 2016.
- [9] Ljubić, M. **Inteligentna rasvjeta prometnica**, završni rad, Fakultet prometnih znanosti, Zagreb, 2017.

Internet izvori:

- [10] MojaEnergija, URL:
<http://www.mojaenergija.hr/index.php/me/Knjiznica/Teme/Energetska-ucinkovitost/Energetska-ucinkovitost-u-kucanstvu/Kucanski-uredaji-i-rasvjeta/Rasvjeta> (kolovoz, 2018.)
- [11] LED lamp, wikipedija, URL: https://en.wikipedia.org/wiki/LED_lamp (kolovoz, 2018.)
- [11] Delumine think lite, URL: <http://www.delight.hr/led-zarulje-cijena.html> (kolovoz, 2018.)
- [12] Električna žarulja, wikipedija, URL:
https://hr.wikipedia.org/wiki/Elektri%C4%8Dna_%C5%BEarulja (kolovoz, 2018.)

- [13] Električna rasvjeta, materijal s predavanja, URL:
http://www.ucg.ac.me/skladiste/blog_10403/objava_8104/fajlovi/ELEKTROINST3.pdf
(kolovoz, 2018.)
- [14] Prometna signalizacija, URL: <https://www.prometna-signalizacija.com/oprema-cestce/cestovna-rasvjeta/> (kolovoz, 2018.)
- [15] Svjetiljke sa Flat Beam tehnologijom, URL:
<http://www.thornlighting.ae/download/Orus.pdf> (kolovoz, 2018.)
- [16] Svjetlost, wikipedija, URL: <https://hr.wikipedia.org/wiki/Svjetlost> (kolovoz, 2018.)
- [17] Energo Inspekt, URL: <http://energoinspekt.hr/zastita-na-radu/fotometrijske-velicine>
- [18] Ledon tehnologija, URL: http://www.ledontehnologija.hr/teorija.html#img_show
- [19] LED žarulja, URL: <http://www.solarno.hr/katalog/proizvod/LED-E27-3W/led-zarulja-e27-3w-spotlight>
- [20] E-elektro.blogspot.com, URL: <http://e-elektro.blogspot.com/2010/11/visokotlacne-izbojne-zarulje.html>
- [21] Horfam,hr, URL: <http://www.horfam.hr/hr/ponude/zarulje-baterije-i-dijelovi-za-odrzavanje-rasvjete/zarulje-i-reflektori-za-industriju-i-javnu-rasvjetu-natrijeve-metalhalogene-i-zivine-53>
- [22] Lightinthebox.com, URL: https://www.lightinthebox.com/hr/p/e27-150w-high-pressure-sodium-bulb-in-tube-shape_p732927.html
- [23] Trgovinalux.hr, URL:
http://trgovinalux.hr/webshop/index.php?main_page=product_info&products_id=14452
- [24] Umjetni izvori svjetla, wikipedija,
URL:https://hr.wikipedia.org/wiki/Umjetni_izvori_svjetla
- [25] Earthtechling, URL: <http://earthtechling.com/2012/02/solar-powered-street-light-idea-recycles-water/>

POPIS SLIKA

Slika 1. Širina vidnog polja u ovisnost o brzini kretanja	3
Slika 2. Vidno polje vozača.....	4
Slika 3. Spektar elektromagnetskih valova s istaknutim dijelom vidljive svjetlosti.....	9
Slika 4. Spektar elektromagnetskih valova s istaknutim dijelom vidljive svjetlosti.....	9
Slika 5. Jakost svjetlosti.....	10
Slika 6. Svjetlotehnički zakon udaljenosti	11
Slika 7. Utjecaj površine na luminanciju	12
Slika 8. Svjetlosno onečišćenje	13
Slika 9. LED žarulja	14
Slika 10. Žarulja s žarnom niti.....	15
Slika 11. Visokotlačna živina žarulja	16
Slika 12. Visokotlačna metalhalogena žarulja.....	17
Slika 13. Visokotlačna natrijeva žarulja.....	18
Slika 14. Niskotlačna natrijeva žarulja	19
Slika 15. Vrste rasporeda izvora svjetlosti	27
Slika 16. Rasvjeta kružnog otoka	38
Slika 17. Flat Beam svjetiljka	41
Slika 18. Svjetiljke sa Flat Beam tehnologijom	42
Slika 19. Mango ulična svjetiljka	43
Slika 20. Princip rada Mango svjetiljke	44

POPIS TABLICA

Tablica 1. Klase cestovne rasvjete	29
Tablica 2. Čimbenici klasifikacije	35
Tablica 3. Klase rasvjete tunela.....	36
Tablica 4. Cestovna rasvjeta prostora i cesta za pješački promet	40

POPIS GRAFIKONA

Grafikon 1. Utjecaj starosti na oštrinu vida	6
--	---



Sveučilište u Zagrebu
Fakultet prometnih znanosti
10000 Zagreb
Vukelićeva 4

IZJAVA O AKADEMSKOJ ČESTITOSTI I SUGLASNOST

Izjavljujem i svojim potpisom potvrđujem kako je ovaj završni rad
isključivo rezultat mog vlastitog rada koji se temelji na mojim istraživanjima i oslanja se na
objavljenu literaturu što pokazuju korištene bilješke i bibliografija.

Izjavljujem kako nijedan dio rada nije napisan na nedozvoljen način, niti je prepisan iz
necitiranog rada, te nijedan dio rada ne krši bilo čija autorska prava.

Izjavljujem također, kako nijedan dio rada nije iskorišten za bilo koji drugi rad u bilo kojoj drugoj
visokoškolskoj, znanstvenoj ili obrazovnoj ustanovi.

Svojim potpisom potvrđujem i dajem suglasnost za javnu objavu završnog rada
pod naslovom **Analiza utjecaja rasvjete na sigurnost cestovnog prometa**

na internetskim stranicama i repozitoriju Fakulteta prometnih znanosti, Digitalnom akademskom
repozitoriju (DAR) pri Nacionalnoj i sveučilišnoj knjižnici u Zagrebu.

U Zagrebu, 29.08.2018.

Student/ica:

Nikolina Staklarević
(potpis)