

Numerički model duljine zaleta zrakoplova na primjeru Cessne 172

Dominić, Rajan

Undergraduate thesis / Završni rad

2018

Degree Grantor / Ustanova koja je dodijelila akademski / stručni stupanj: **University of Zagreb, Faculty of Transport and Traffic Sciences / Sveučilište u Zagrebu, Fakultet prometnih znanosti**

Permanent link / Trajna poveznica: <https://urn.nsk.hr/urn:nbn:hr:119:175437>

Rights / Prava: [In copyright](#)/[Zaštićeno autorskim pravom.](#)

Download date / Datum preuzimanja: **2024-11-28**



Repository / Repozitorij:

[Faculty of Transport and Traffic Sciences -
Institutional Repository](#)



SVEUČILIŠTE U ZAGREBU
FAKULTET PROMETNIH ZNANOSTI

Rajan Dominić

**Numerički model duljine zaleta zrakoplova na
primjeru Cessne 172**

ZAVRŠNI RAD

Zagreb, 2018.

Sveučilište u Zagrebu
Fakultet prometnih znanosti

ZAVRŠNI RAD

NUMERIČKI MODEL DULJINE ZALETA ZRAKOPLOVA NA PRIMJERU CESSNE 172

Numerical Model of Take-off Run for Cessna 172 Aircraft

Mentor: dr. sc. Karolina Krajček Nikolić

Student: Rajan Dominić, 0135243257

Zagreb, rujan 2018.

SAŽETAK

Zrakoplov Cessna 172 zbog svoje je jednostavnosti i pouzdanosti jedan od najčešće korištenih školskih i privatnih zrakoplova na tržištu.

Cilj rada bio je na temelju različitih čimbenika koji utječu na potrebnu duljinu za zalet i brzinu da zrakoplov odvoji od tla napraviti proračun potrebnih duljina i brzina te su se dobivene vrijednosti usporedile sa stvarnim vrijednostima koje su prethodno izmjerene na zrakoplovu.

Za dane atmosferske uvjete i ukupnu masu zrakoplova prvo je izmjerena brzina i potrebna udaljenost nakon čega su se te vrijednosti usporedile s proračunom. Zatim se dobivene vrijednosti uspoređuju s vrijednostima iz Operativnog priručnika za pilote (Pilot's Operating Handbook) i objašnjavaju razlozi zbog kojih je došlo do odstupanja.

Proračunata vrijednost brzine pri kojoj je zrakoplov odvojio od uzletno - sletne staze iznosi 62 kt, dok je ona izmjerena iznosila 56 kt. Potrebna udaljenost da odvoji iznosila je 398 m, dok je vrijednost u POH - u 283 m, a kao glavni razlozi izdvojena je nekvalitetna uzletno - sletna staza, pojednostavljen matematički model i smanjena aerodinamika C172 zbog duge eksploatacije zrakoplova.

KLJUČNE RIJEČI:

Potrebna duljina za zalet, Cessna 172, brzina uzlijetanja

SUMMARY

The Cessna 172 aircraft is one of the most frequently used training and private aircrafts due to its simplicity and reliability.

The objective of this work was to calculate and measure take - off distance required and lift - off speed according to different atmospheric and aircraft parameters.

For the given atmospheric conditions and total aircraft mass lift off - speed was measured and those values were compared with calculated values. Both measured and calculated values were compared with Pilot's Operating Handbook and reasons why there are deviations in values were explained.

Calculated lift - off speed is 62 kn, when the measured value is 56 kn. Take - off roll distance is 398 m while the calculated value from Pilot's Operating Handbook is 283 m for the given atmospheric conditions. Main reasons for deviations in the results are poor runway surface conditions, simple mathematical model and bad aerodynamics as a result of very long exploitation of C172 aircraft.

KEYWORDS:

Take off distance required, Cessna 172, lift-off speed

SADRŽAJ

1. UVOD	1
2. TEHNIČKO-EKSPLOTACIJSKE KARAKTERISTIKE ZRAKOPLOVA CESSNA 172..2	
2.1. Geometrijska i općenita obilježja Cessne 172	2
2.2. Pogonski sustav	5
2.3. Performanse zrakoplova.....	7
3. UTJECAJNI ČIMBENICI NA POTREBNU DULJINU UZLIJETANJA.....	8
3.1. Općenito o uzlijetanju	8
3.2. Prikaz sila prilikom ubrzavanja zrakoplova.....	9
3.3. Masa zrakoplova prilikom uzlijetanja.....	11
3.4. Temperatura okolne atmosfere.....	12
3.5. Gustoća okolne atmosfere i nadmorska visina.....	13
3.6. Nagib i stanje uzletno sletne staze	14
3.7. Utjecaj vjetrova.....	16
3.8. Utjecaj postavki zakrilaca i kontaminacija zrakoplova.....	17
4. PRORAČUN DULJINE I BRZINE POTREBNE ZA ZALET NA PRIMJERU C172....	18
4.1. Uvod u proračun	18
4.2. Proračun duljine i brzine potrebne za zalet.....	19
4.2.1. Definiranje težine zrakoplova.....	19
4.2.2. Proračun gustoće zraka na mjestu uzlijetanja.....	21
4.2.3. Definiranje površine krila A	22
4.2.4. Definiranje maksimalnog koeficijenta uzgona.....	22
4.2.5. Proračun brzina.....	22
4.2.6. Određivanje snage i iskoristivosti motora te izračun potiska.....	23
4.2.7. Određivanje ukupnog otpora prilikom zatrčavanja kao i "ground effecta"	23
4.2.8. Koeficijent trenja	24
4.2.9. Proračun sile uzgona.....	25
4.2.10. Proračun konačne duljine za zalet	25
4.3. Eksperimentalno određivanje brzine i duljine zaleta	26
5. ZAKLJUČAK	31
LITERATURA.....	32
POPIS SLIKA	33
POPIS TABLICA.....	34

1. UVOD

Cilj ovog rada je prikazati sve parametre koji utječu na brzinu i potrebnu duljinu za zalet zrakoplova na primjeru Cessne 172, o čemu oni ovise, grafički i tablično izračunati duljine te objasniti zavisnost duljine o promjeni jednog ili više parametara. Svi dobiveni podaci i rezultati su određeni i eksperimentalno, te uspoređeni s vrijednostima koje su dobivene iz Operativnog priručnika za pilote, (Pilot's Operating Handbook , POH) [1].

Završni rad podijeljen je u 5 poglavlja:

Uvodni dio prikazuje strukturu rada te opis tematike svakog pojedinog poglavlja u radu.

U drugom poglavlju navedena su najosnovnija obilježja zrakoplova Cessna 172 koji će poslužiti kao osnovni model za mjerenje potrebne duljine zaleta. Prikazane su osnovne dimenzije, značajke kao i opis pogonskog sustava zrakoplova te najbitnije performanse.

U trećem poglavlju definirani su svi mogući parametri poput vjetra, temperature, gustoće i ostalih koji utječu na performanse zrakoplova i potrebnu duljinu za zalet zrakoplova. Također je objašnjeno na koji način pojedini parametar utječe odnosno da li je poželjan prilikom uzlijetanja.

U četvrtom poglavlju se na temelju jednadžbi i danih atmosferskih uvjeta izračunava i uspoređuje duljina i brzina potrebna za zalet aviona na primjeru Cessne 172. Sve vrijednosti koje su bile izmjerene u realnim uvjetima i proračunate u radu uspoređene su s vrijednostima iz Operativnog priručnika za pilote.

U petom poglavlju izveden je zaključak na temelju svih spoznaja do kojih se u radu došlo te su navedeni razlozi zbog kojih je došlo do odstupanja vrijednosti.

U prilogu A objašnjen je način izrade staza za uzlijetanje odnosno proračun referentne duljine za zrakoplov. Prikazan je i kratak način korekcije duljine staze te o kojim uvjetima ovisi. Definirane su sve objavljene duljine staze te njihove definicije i objašnjenja.

2. TEHNIČKO - EKSPLOTACIJSKE KARAKTERISTIKE ZRAKOPLOVA CESSNA 172

Cessna 172 je američki zrakoplov sa četiri sjedala te je jedan od najraširenijih jednomotornih visokokrilaca na svijetu. Prvi puta poletio je 1955 godine, a još je uvijek u proizvodnji za kupce diljem svijeta. Zanimljivo je da je broj proizvedenih modela veći nego bilo kojeg drugog zrakoplova na svijetu, te je kroz više od 60 godina proizvodnje napravljeno preko 44 000 zrakoplova.

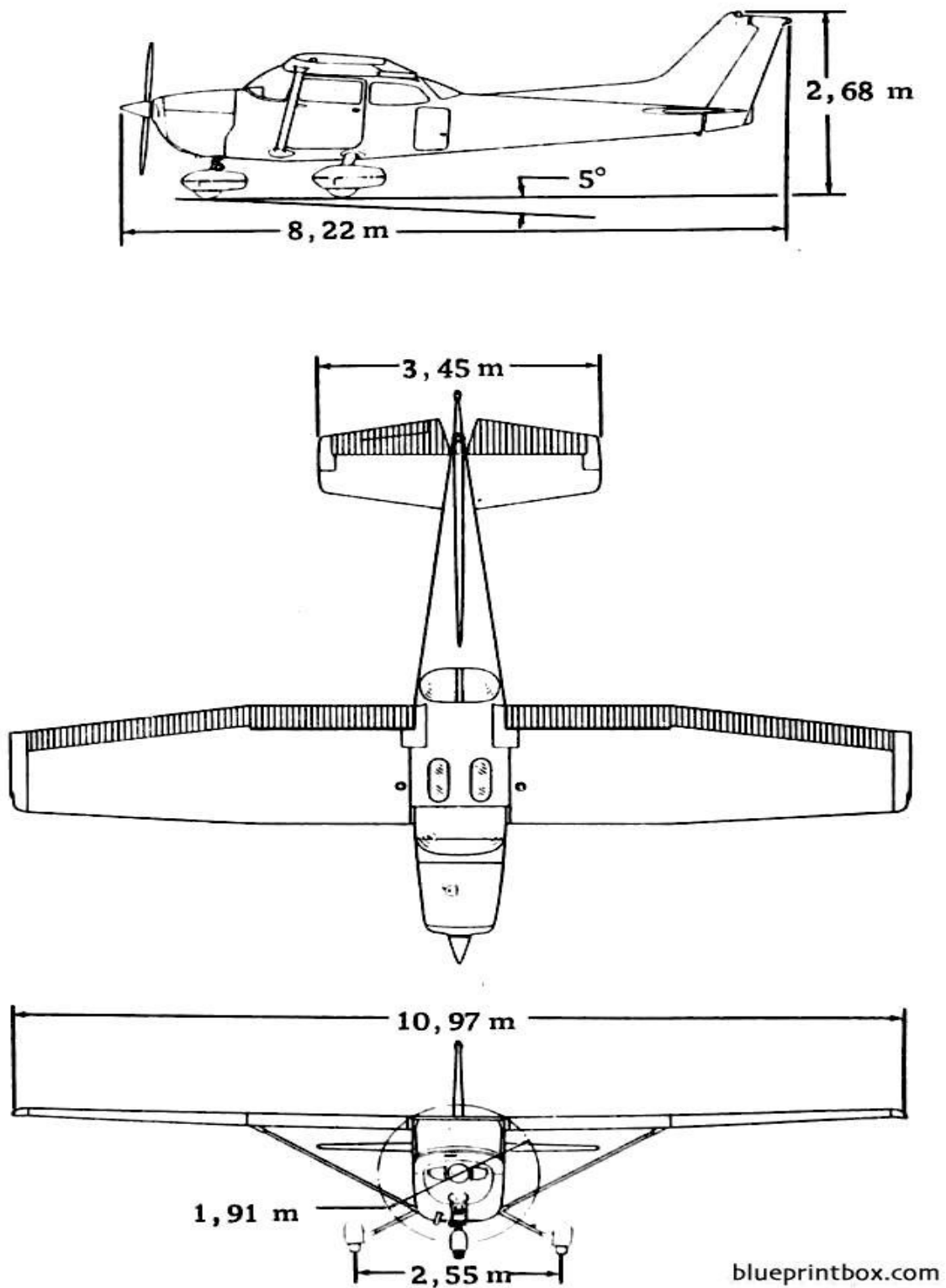
Osnovni pogonski sustav ovog zrakoplova sastoji se od Lycoming klipnog motora od 160 HP koji pogoni dvokraka elisa.

2.1. Geometrijska i općenita obilježja Cessne 172

Zrakoplov Cessna 172 jednostavno je građen manji školski zrakoplov. Budući da je zrakoplov visokokrilac sa dihedralnim krilima izrazito je stabilan u svim režimima leta što ga čini jednim od najboljih školskih i privatno korištenih zrakoplova na svijetu. Detaljne dimenzije pojedinih upravljačkih površina i samog zrakoplova prikazane su u tablici 2.1. te na slici 1. Masa praznog zrakoplova iznosi 631 kg, dok je maksimalna masa korisnog tereta koji uključuje pilote, putnike, prtljagu i gorivo ukupno 411 kg što daje maksimalnu masu pri uzlijetanju zrakoplova od 1054 kg. Maksimalna masa uzlijetanja sasvim je dovoljna da tri osobe sa punim spremnicima polete i lete oko 4 sata što daje idealne karakteristike zrakoplovu za privatne i školske svrhe [1]. Također, u zrakoplovu mogu letjeti i 4 osobe, no tada treba smanjiti količinu goriva s kojom se polijeće kako bi pozicija težišta bila u zadanim granicama.

Tablica 2.1. - Prikaz osnovnih dimenzija zrakoplova Cessna 172 [1]

Dužina zrakoplova	26ft 11in	8,22 m
Visina zrakoplova	8ft 9.5in	2,68 m
Raspon krila	36 ft	10,97 m
Raspon repnih površina	11ft 4 in	3,45 m
Širina glavnog podvozja	8ft 4.5 in	2,55 m
Promjer propelera	75 in	1,91 m
Površina krila	174 sq ft	16,17 m ²
Masa praznog zrakoplova (BEM)	1393 lbs	631,86 kg
Maksimalna masa na uzlijetanju	2300 lbs	1054,00 kg
Maksimalna masa korisnog tereta	907 lbs	411,42 kg

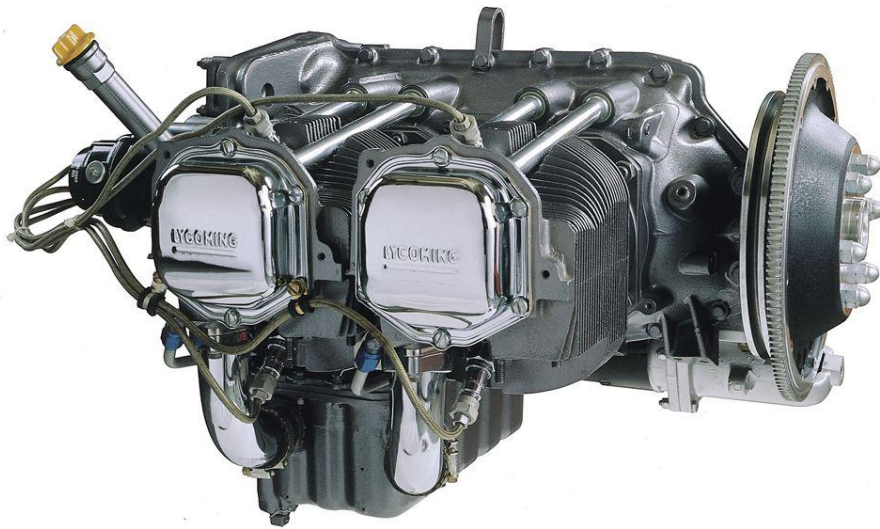


Slika 1. – Prikaz osnovnih dimenzija Cessne 172¹

¹ <https://blueprintbox.com> (Preuzeto: 10.9.2018.)

2.2. Pogonski sustav

Pogonski sustav zrakoplova Cessne 172 jedan je od najnaprednijih na svijetu zbog čega je i najpogodniji za školske zrakoplove kao i pouzdane privatne zrakoplove. Sastoji se od četiri cilindra koji omogućuju maksimalnu snagu motora od 160 BHP koja je dovoljna da u zrak podigne gotovo tonu težak zrakoplov. Proizvodi ih tvrtka Lycoming koja je jedna od najpoznatijih tvrtki koja se bavi izradom avionskih motora. Maksimalna brzina vrtnje motora iznosi 2700 RPM-a pri maksimalnoj snazi za uzlijetanje, nakon čega je potrebno staviti motor u režim rada - Maximum Continuous Power, na vrijednosti između 2280-2400 RPM-a s ugašenim karburatorom i pri maksimalno bogatoj smjesi. U tom režimu motor može raditi dokle god ima goriva te nije vremenski ograničen kao kod postavki motora na Take Off Power-u. Kao i kod svakog klipnog motora odmah nakon paljenja potrebno je provjeriti da se svi motorski instrumenti nalaze u zelenom području na prikaznicima na instrumentima te u slučaju da je neka od vrijednosti izvan limita, potrebno je ugasiti motor. Odmah po paljenju provjerava se tlak ulja čije su zelene vrijednosti od 25-100 psi-a. Tlak je isprva nešto manji, no obavezno u zelenom, te će nakon nekog vremena kada se ulje zagrije na svoju radnu temperaturu i tlak povećati za određenu vrijednost. Drugi bitan element je već prethodno spomenuta temperatura ulja koja je po paljenju hladnog motora obično izvan zelenog područja, no nakon nekoliko minuta ulazi u zeleno područje. Brzina ulaska temperature u zeleno područje ovisi o temperaturi okolnog zraka, te što je toplije ulje će se prije zagrijati na svoju radnu temperaturu. Maksimalna temperatura ulja iznosi 118°C, te ako ona naglo poraste iznad dopuštenih granica pilot bi trebao posumnjati na moguće curenje ulja iz spremnika za ulje [1]. Na slikama 2. i 3. prikazani su motori Cessne 172.



Slika 2. – Lycoming motor Cessne 172²



Slika 3. – Motor Cessne 172³

² <https://www.researchgate.net> (Preuzeto: 21.8.2018.)

³ <https://www.pprune.org> (Preuzeto: 21.8.2018.)

2.3. Performanse zrakoplova

Sve navedene vrijednosti vrijede za zrakoplov korišten u ispitivanju registarske oznake 9A - DAS. Potrebne duljine za slijetanje i zatrčavanje određene su za nadmorsku visinu od 2000 ft i 30 °C dok je navedena brzina sloma uzgona definirana prednjom i stražnjom pozicijom težišta.

- kapacitet sjedala - 4
- ukupna dužina - 8,22 m
- visina - 2,68 m
- raspon krila - 10,97 m
- površina krila - 16,17 m²
- broj motora - 1
- snaga motora - 160 HP pri 2700 RPM
- maksimalni broj okretaja motora - 2700 RPM
- kapacitet rezervoara - 43 galona, iskoristivo 40 galona
- oktanska vrijednost goriva - 100LL (plavo)
- osnovna masa praznog zrakoplova - 1544,20 lbs
- maksimalna masa pri polijetanju i slijetanju - 2300 lbs
- maksimalni korisni teret - 755,8 lbs
- potrebna duljina staze za zatrčavanje - 1075 ft (oko 330 m)
- potrebna duljina za slijetanje - 590 ft (oko 180 m)
- maksimalna demonstrirana bočna komponenta vjetra - 15 čvorova
- maksimalna leđna komponenta vjetra pri slijetanju - 10 čvorova
- brzina za najbolji kut penjanja na razini mora - 59 KIAS
- brzina za najbolju brzinu penjanja na razini mora - 73 KIAS
- brzina sloma uzgona – 42 - 47 KIAS [1]

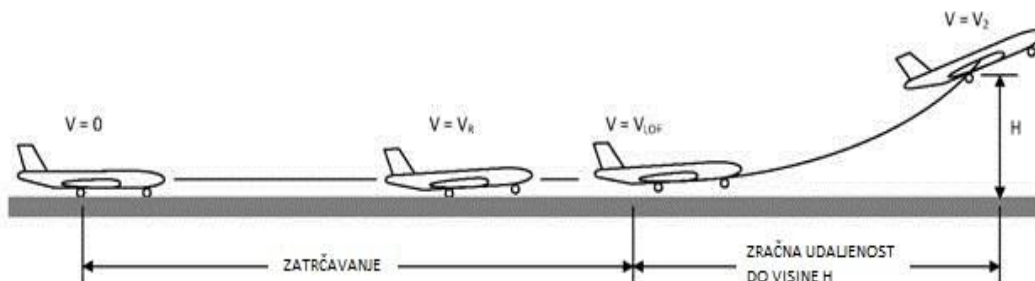
3. UTJECAJNI ČIMBENICI NA POTREBNU DULJINU UZLIJETANJA

3.1. Općenito o uzlijetanju

Uzlijetanje zrakoplova odnosi se na fazu leta od trenutka otpuštanja kočnica pa do postizanja određene visine iznad tla, 35 ft ili 50 ft (10.7 m ili 15.2 m). Za svako pojedino uzlijetanje treba biti izračunata maksimalna duljina za uzlijetanje za dane uvjete atmosfere i aerodroma kako bi ono bilo izvedeno maksimalno sigurno. Prilikom zatrčavanja zrakoplova na pisti dolazi do strujanja zraka oko krila zbog čega dolazi do stvaranja sile uzgona, a zrakoplov ubrzava iz razloga što je sila potiska veća od ukupnog otpora zrakoplova. Kada sila uzgona postane veća od težine zrakoplova, zrakoplov će odlijepiti od tla te dalje nastaviti ubrzavati do određene brzine te započeti fazu penjanja.

Kada govorimo o silama koje djeluju na zrakoplov prilikom zatrčavanja bitno je spomenuti četiri osnovne sile: uzgon, potisak, težina i otpor. Težina zrakoplova je konstanta te je proporcionalna masi, a nasuprot nje djeluje uzgon koji raste što je veća brzina zrakoplova. Potisak je stvoren na motoru odnosno elisi koja vuče zrakoplov prema naprijed i djeluje suprotno otporu. Sila otpora dijeli se na aerodinamički otpor i otpor kotača. Aerodinamički otpor se povećava povećanjem brzine budući da raste uzgon, dok je otpor kotača ovisan o masi odnosno težini zrakoplova koja je sve manja povećanjem sile uzgona. Na taj način dolazi do sve manjeg pritiska zrakoplova na tlo. Na slici 4. prikazano je uzlijetanje te udaljenosti i brzine prilikom pojedinog segmenta.

Detaljnije opisani uvjeti o kojima ovisi potrebna duljina za zalet biti će opisani u nadolazećim poglavljima.



Slika 4. – Segmenti uzlijetanja⁴

⁴ <https://www.pprune.org> (Preuzeto: 21.8.2018.)

3.2. Prikaz sila prilikom ubrzavanja zrakoplova

Osnovna jednadžba gibanja zrakoplova prilikom ubrzavanja od trenutka otpuštanja kočnica pa do odvajanja od zemljine površine može se prikazati sljedećom jednostavnom jednadžbom drugog Newtonovog zakona duž osi paralelne s podlogom:

$$F = F_T - F_D - F_R = F_T - F_G - \mu(F_G - F_L) = m \frac{dV}{dt}$$

Gdje su:

F_T (sila potiska)

F_D (ukupna sila otpora zrakoplova)

F_R (sila reakcije zrakoplova s podlogom)

F_G (težina zrakoplova)

m (masa zrakoplova)

V (brzina)

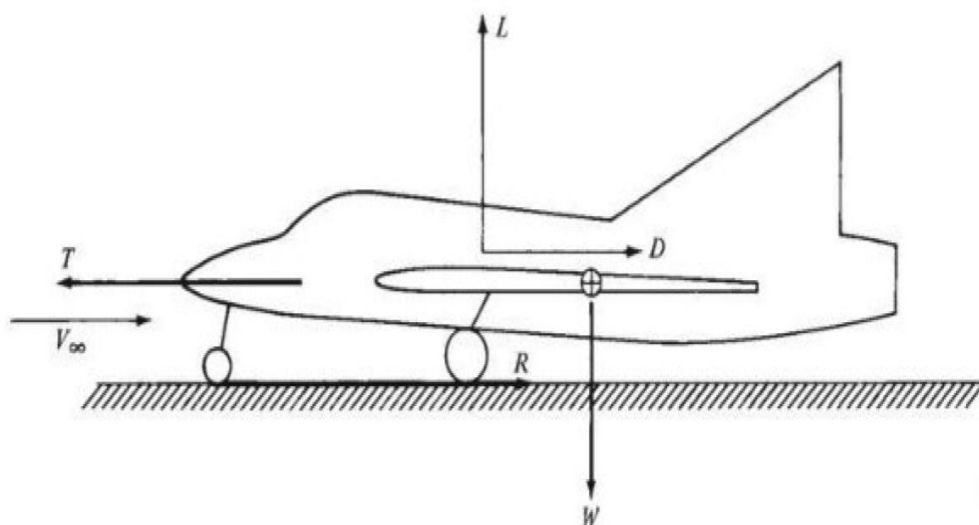
t (vrijeme)

μ (faktor trenja)

F (ukupna sila)

Reakcija podloge prikazana je izrazom $F_G - F_L$ dok se trenje kotača dobije umnoškom reakcije s podlogom s faktorom trenja $\mu(F_G - F_L)$. F_T označava silu uzgona, dok je otpor sila koja djeluje u suprotnom smjeru - F_D .

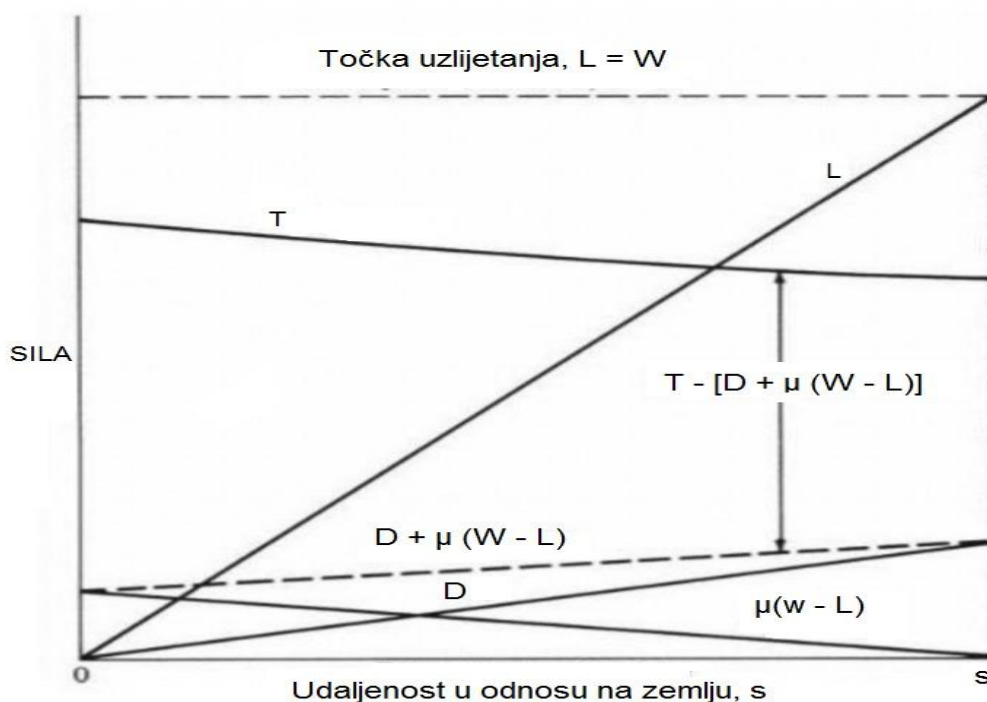
Na slici 5. vidljiv je odnos sila koje se pojavljuju prilikom uzlijetanja zrakoplova.



Slika 5. – Sile na zrakoplovu prilikom zatrčavanja⁵

Nakon slici 6. vidljivo je da nakon otpuštanja kočnica zrakoplov počinje ubrzavati zbog čega mu se povećava brzina te sila uzgona raste. Istovremeno parazitni otpor ubrzanjem raste što dovodi do povećanja ukupnog otpora, no u mnogo manjoj mjeri nego porast uzgona. Reakcija s podlogom pada zbog porasta uzgona zbog čega je dodir kotača s podlogom sve manji i manji. Grafički je također prikazana razlika ukupne sile potiska i ukupnog otpora prilikom ubrzanja. Iz grafa je vidljivo da u njegovoj krajnjoj točki uzgon postaje jednak težini te reakcija podloge postaje jednaka nuli. U tom trenutku zrakoplov se odvaja od tla i nastavlja daljnje ubrzanje do prethodno propisane duljine. Na duljinu potrebnu za zalet utječu čimbenici mase zrakoplova, gustoće zraka na mjestu uzlijetanja, visine aerodroma, vlažnosti zraka, nagibu uzletno - sletne staze te vjetru. Svaki od čimbenika biti će detaljno opisan u nadolazećim poglavljima.

⁵ <http://flightacademy.info> (Preuzeto: 21.8.2018.)



Slika 6. – Promjene veličina sila prilikom zatrčavanja zrakoplova⁶

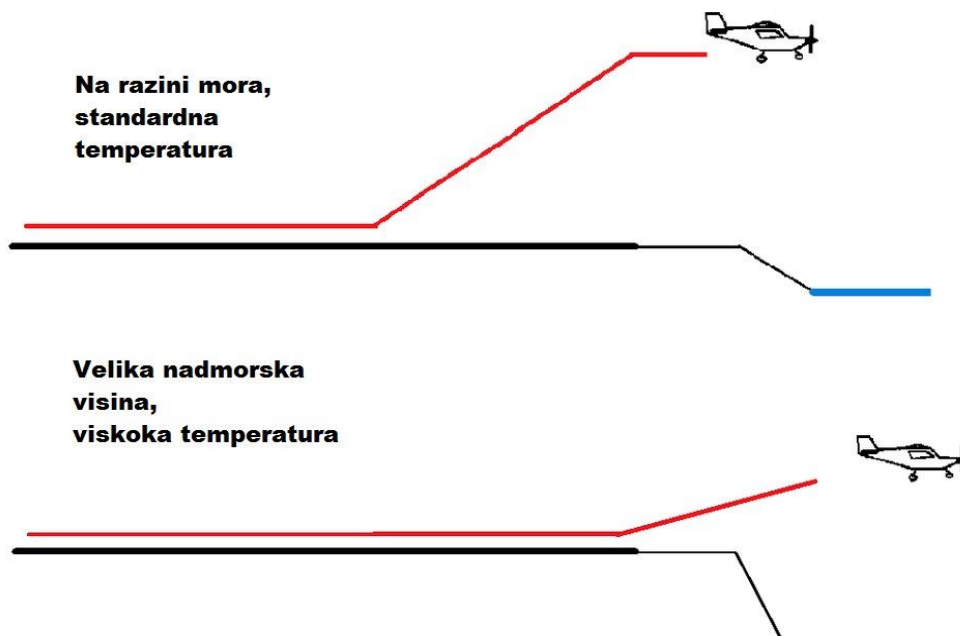
3.3. Masa zrakoplova prilikom uzlijetanja

Kao što je već prethodno spomenuto masa zrakoplova utječe na težinu - silu koja uvijek djeluje prema središtu Zemlje. Masa je ujedno i najbitniji čimbenik koji utječe na duljinu potrebnu za zalet. Što je masa veća, veća je i težina te je potrebno više uzgona kako bi zrakoplov mogao letjeti i odvojiti od tla, a samim time i veća brzina uzlijetanja kao rezultat veće mase. Također je potrebno da prilikom uzlijetanja zrakoplov što prije postigne brzinu koja stvara dovoljno uzgona da zrakoplov može odvojiti kako bi duljina potrebna za zalet bila što kraća. Masa prilikom uzlijetanja ovisi o masi praznog zrakoplova, broju putnika, prtljazi, količini goriva te vrsti i količini tereta koji se prevozi. Prije svakog uzlijetanja potrebno je provjeriti je li teret ukrcan na odgovarajući način, da li zrakoplov nema preveliku masu sa svim teretom te da li je težište unutar zadovoljavajućih granica.

⁶ <http://www.aerospaceweb.org> (Preuzeto: 21.8.2018.)

3.4. Temperatura okolne atmosfere

Temperatura zraka u kojoj se zrakoplov nalazi prilikom uzlijetanja iznimno je bitan faktor. Što je temperatura niža, to veću snagu motor zrakoplova može proizvesti te će prije postići veću snagu zbog koje će mnogo brže ubrzati do brzine koja je dovoljna da zrakoplov polet što je vidljivo na slici 7. Maksimalna snaga motora ograničena je performansama samog motora, a što je temperatura povoljnija to će motor prije moći proizvesti veći udio snage od one maksimalne koju može pružiti za najidealnije uvjete [2].

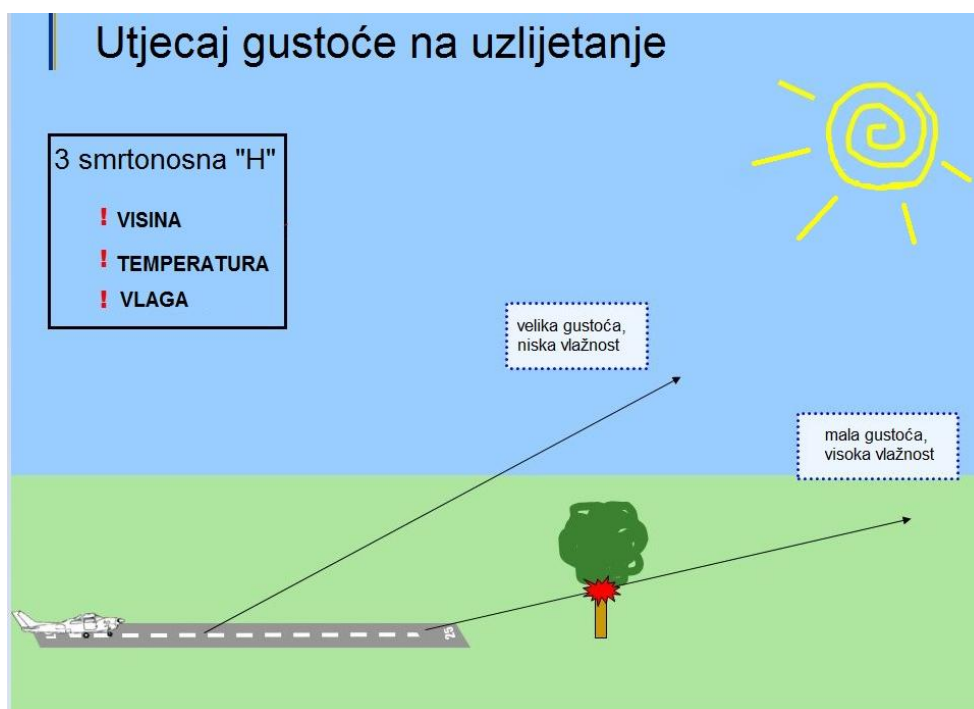


Slika 7. – Odnos duljine zaleta za povoljne i nepovoljne uvjete⁷

⁷ <https://www.quora.com> (Preuzeto: 23.8.2018.)

3.5. Gustoća okolne atmosfere i nadmorska visina

Gustoća zraka direktno je povezana s temperaturom i tlakom. Što je zrak hladniji veća je i njegova gustoća u slučaju kada je tlak zraka konstantan te su tu ti uvjeti povoljniji za motor, dok za suprotne uvjete vrijedi suprotno. Ovisi i o tlaku zraka odnosno nadmorskoj visini aerodroma te što je veća nadmorska visina odnosno tlak manja je gustoća zraka pri konstantnoj temperaturi. Što je veća vlažnost zraka, manja je gustoća. Gustoća ima utjecaj na uzgon, otpor i potisak motora. Smanjena gustoća zraka daje smanjen potisak motora zbog čega je potrebna veća brzina zrakoplova prilikom uzlijetanja. Uzgon je proporcionalan gustoći zraka te vrijedi što je veća gustoća, veći je i uzgon. Također, poznato je da što je manja gustoća, manji je i aerodinamički otpor, no utjecaj gustoće na uzgon i potisak mnogo je dominantniji nego na otpor. Općenito govoreći, što je temperatura na mjestu uzlijetanja veća te što je veća nadmorska visina tog aerodroma, zrakoplovu će trebati veća udaljenost za zalet kao i brzina što je vidljivo na slici 8.



Slika. 8 – Utjecaj gustoće na duljinu potrebnu za zalet⁸

⁸ <http://flightacademy.info> (Preuzeto: 23.8.2018.)

3.6. Nagib i stanje uzletno sletne staze

Nagib uzletno sletne staze također ima utjecaj na duljinu potrebnu za zalet. Tako će uzletno - sletna staza nagnuta prema dolje gledajući s mjesta uzlijetanja imati pozitivan utjecaj odnosno smanjiti će potrebnu duljinu za zalet zbog djelovanja komponente sile teže u smjeru ubrzavanja zrakoplova, dok će ona nagnuta prema dole povećati tu duljinu.

Stanje uzletno sletne staze ima utjecaj na otpor kotača prilikom zatrčavanja. U slučajevima kada je uzletno - sletna staza kontaminirana snijegom, bljuzgom ili stajaćom vodom duljina potrebna za zalet će biti veća jer je otpor na kotačima mnogo veći zbog čega dolazi do sporijeg ubrzanja. Bitno je također spomenuti da u slučaju prekinutog slijetanja duljina potrebna za zaustavljanje će biti mnogo veća. Na slici 9. prikazano je uzlijetanje putničkog zrakoplova na kontaminiranoj stazi što uvelike povećava duljinu potrebnu za zalet.



Slika 9. – Stajaća voda na uzletno - sletnoj stazi⁹

⁹ <https://aviation.stackexchange.com> (Preuzeto: 23.8.2018.)

Tablica 3.6. – Koeficijenti trenja ovisno o vrsti podloge [3]

Vrsta tla	Bez kočenja	Pri kočenju
Suhi asfalt	0.03 – 0.05	0.30 – 0.50
Mokri asfalt	0.05	0.15 – 0.30
Poledica na asfaltu	0.02	0.06 – 0,10
Tvrda zemlja	0.05	0.40
Čvrsto nasuta uzletno - sletna staza	0,04	0.30
Meka zemlja	0.07	0.20
Vlažna trava	0.08	0.20

Iz priložene tablice 3.6. je vidljiv koeficijent trenja za različite podloge. Dani su koeficijenti bez kočenja i s kočenjem kako bi se uvidjela važnost kočenja prilikom zaustavljanja. Koeficijenti trenja pri kočenju i do 8 su puta veći od onih bez kočenja, zbog čega je izrazito bitno na vrijeme početi kočiti.

3.7. Utjecaj vjetra

Uzgon i otpor ovise o brzini u odnosu na zrak, dok duljina potrebna za zalet ovisi o brzini u odnosu na zemlju. Iz toga je vidljivo da je vrlo bitan utjecaj vjetra prilikom uzlijetanja. Na slici 10. vidljivo je da u slučaju čeonog vjetra, brzina u odnosu na zrak će rasti zbog čega će zrakoplov prije poletjeti zbog bržeg porasta uzgona, dok će brzina u odnosu na zemlju biti manja te je samim time i udaljenost koju je zrakoplov koristio za zalet manja. Za leđni vjetar vrijedi obrnuti slučaj, a iz prethodnog objašnjenja je vidljivo zašto je iznimno bitno da se uvijek polijeće u vjetar. Bočna komponenta nema nikakvog utjecaja na duljinu potrebnu za zalet, već ograničavajući faktor može biti maksimalna dopuštena komponenta zbog performansi zrakoplova ili zahtjevi firmi u čijem su oni vlasništvu. Iz sigurnosnih razloga pilotima je dopušteno koristiti samo 50 % čeone komponente vjetra ili 150 % u slučaju leđne komponente vjetra iz razloga jer vjetar najčešće varira te nije stalan prilikom uzlijetanja.



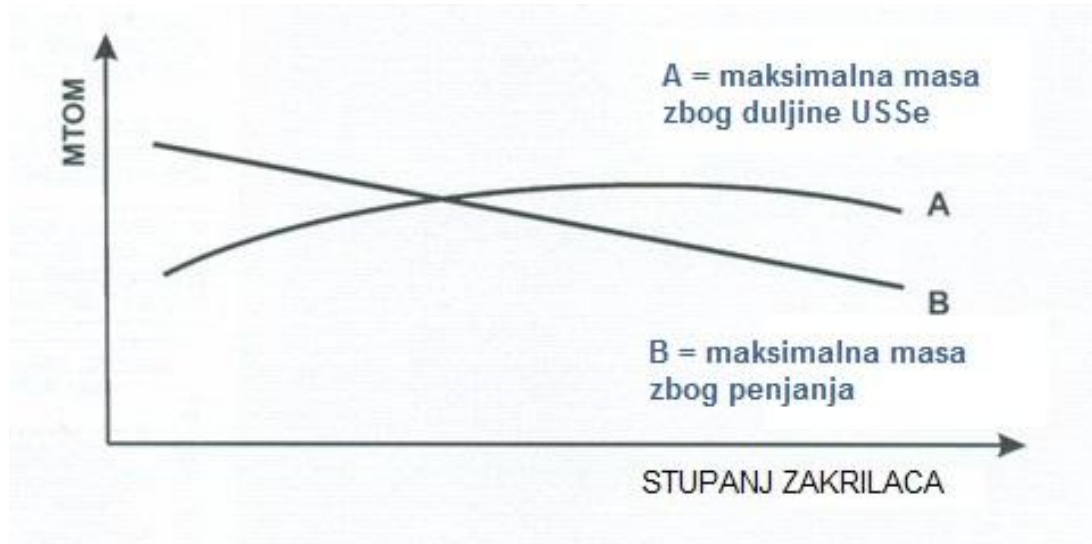
Slika 10. – Utjecaj vjetra na potrebnu duljinu za zalet¹⁰

¹⁰ <https://www.flightliteracy.com> (Preuzeto: 23.8.2018.)

3.8. Utjecaj postavki zakrilaca i kontaminacija zrakoplova

Postavke zakrilaca imaju utjecaj na koeficijent uzgona aeroprofila kao i na aerodinamički otpor. Što se više povećava kut zakrilaca više se povećava koeficijent uzgona i gubitak uzgona se odgađa na manje brzine. To također smanjuje potrebnu udaljenost za zalet. Bitno je naznačiti da preveliki kut zakrilaca povećava otpor što će na kraju povećati duljinu za zalet. Duljina potrebna za zalet će se smanjivati sve do određenog najoptimalnijeg stupnja zakrilaca, nakon čega će se duljina potrebna za zalet ponovno povećavati. Taj kut odnosno postavke zakrilaca određeni su za svaki zrakoplov posebno te ih treba uzeti u obzir. Na slici 11. vidi se da uz potrebnu duljinu za zalet u obzir treba uzeti i nadvišavanje prepreka koje se nalaze ispred zrakoplova odmah po uzlijetanju. Naime, veći kut zakrilaca smanjuje gradijent penjanja odnosno maksimalnu masu, stoga u obzir treba uzeti sve elemente prilikom određivanja optimalnog kuta prije uzlijetanja.

Ukoliko je zrakoplov na bilo koji način kontaminiran po svojoj površini, njegove će performanse biti smanjene, a duljina potrebna za zalet povećana [3].



Slika 11. – Utjecaj stupnja zakrilaca na maksimalnu masu pri uzlijetanju¹¹

¹¹ <https://www.theairlinepilots.com> (Preuzeto: 23.8.2018.)

4. PRORAČUN DULJINE I BRZINE POTREBENE ZA ZALET NA PRIMJERU C172

4.1. Uvod u proračun

U nastavku je objašnjen način izračuna potrebne duljine i brzine za zalet sa svim pripadajućim jednadžbama. Na navedeni način moguće je izračunati prethodno spomenute elemente za sve zrakoplove, bio on klipni ili mlazni. U slučaju navedenom u nastavku, proračun je napravljen za zrakoplov Cessna 172 koja uzlijeće s aerodroma "Lučko" na dan 16.8.2018, a satelitska snimka aerodroma vidljiva je na slici 12.



Slika 12. – Satelitska slika aerodroma Lučko

Temeljna jednadžba za izračun potrebnog puta odnosno duljine potrebne za zalet napisana je u nastavku, te se od nje polazi u daljnjem proračunu [2]. Važno je napomenuti da jednadžba vrijedi uz pretpostavku da je koeficijent uzgona konstantan prilikom cijele faze zatrčavanja zrakoplova, dok do značajnije promjene dolazi prilikom rotacije zrakoplova. Koeficijent uzgona je konstantan jer za vrijeme zatrčavanja krilo stoji fiksno odnosno bez promjena napadnog kuta u odnosu na struju zraka, dok će prilikom rotacije vrijednost koeficijenta uzgona biti jednaka ili manja od maksimalnog koeficijenta uzgona C_{Lmax} . Druga

važna pretpostavka je konstantan omjer sile potiska i težine zrakoplova $\frac{F_T}{F_G}$ te ona vrijedi samo za mlazne zrakoplove, dok u slučaju zrakoplova na propellerski ili turbo propellerski pogon ona ne vrijedi, no ipak se uzima kao pretpostavka od koje se polazi zbog jednostavnosti izračuna. Budući da se proračun radi za Cessnu 172 koja ima propellerski pogon, očekuje se da će postojati odstupanje od izmjerenih i proračunatih vrijednosti.

$$S_{Lo} = \frac{1,44 \cdot F_g^2}{g \cdot \rho \cdot A \cdot C_{lmax} \cdot \{F_T - [F_D + \mu(F_G - F_L)]\}}$$

4.2. Proračun duljine i brzine potrebne za zalet

Za proračun podataka koristit će se podatci dostupni iz Operativnog priručnika za pilote dok su određeni podatci bili izmjereni na zrakoplovu na kojem je provedeno mjerenje. Neki parametri poput temperature i tlaka izmjereni su na aerodromu na dan provođenja mjerenja. Ostali podatci preuzeti su iz literature [3].

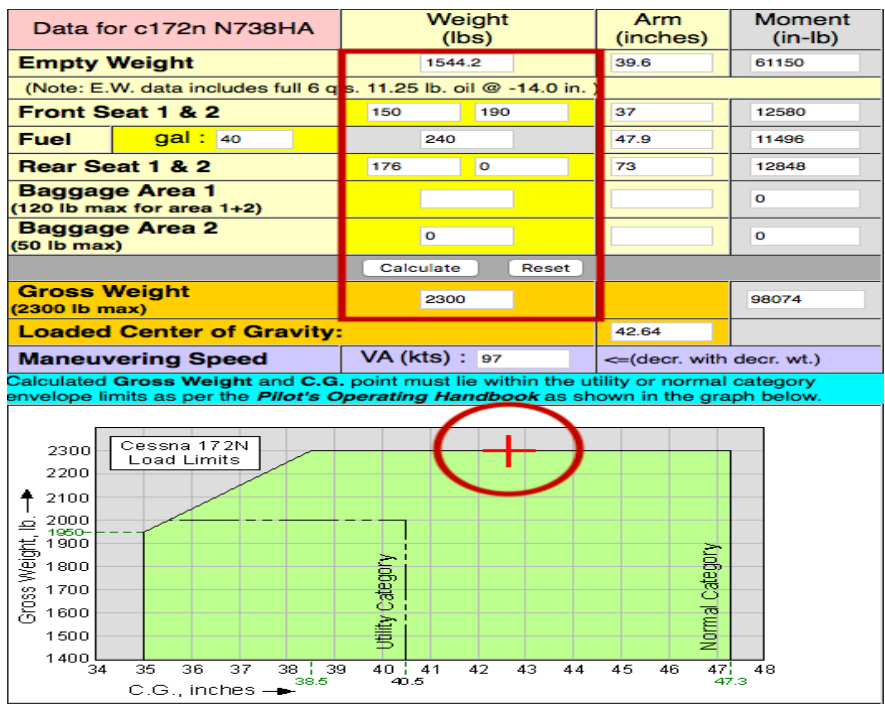
4.2.1. Definiranje težine zrakoplova

Na slici 13. prikazana je osnovna masa praznog zrakoplova od 1544.2 lbs kao i mase troje putnika od 150, 190 i 176 lbs. Masa praznog zrakoplova iščitana je iz prethodnog vaganja zrakoplova dok je svatko od putnika bio usmeno pitan za vlastitu masu. Ukupna masa praznog zrakoplova vidljiva je na slici 14. Njihovim zbrojem izračunava se ukupna masa pri uzlijetanju od 2300 lbs što je ujedno i maksimalna masa. Na slici 13. je zaokružena pozicija težišta za dane mase za zrakoplov, a udaljenost težišta iznosi 42.5 in što ga svrstava u normalnu kategoriju težišta prije uzlijetanja.

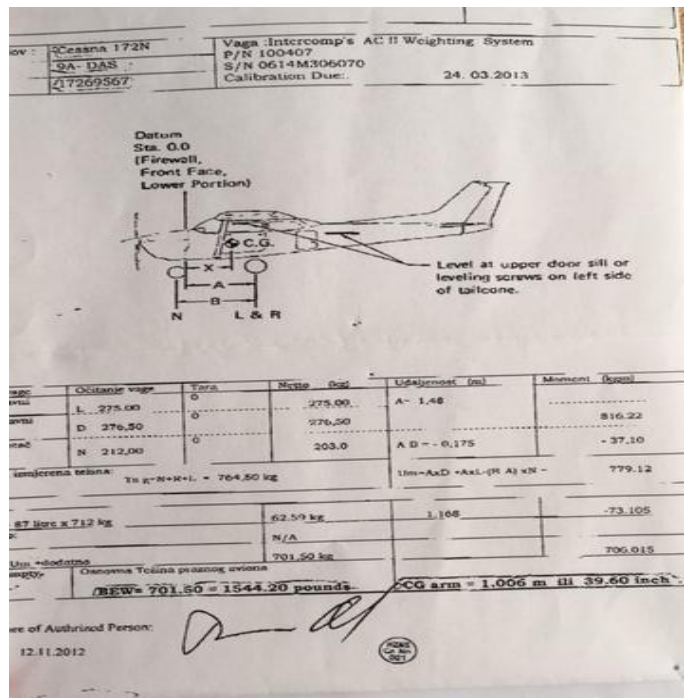
$$m = 2300 \text{ lbs ili } m = 1035 \text{ kg}$$

$$g = 9,81 \text{ m/s}^2$$

$$F_g = 1035 \cdot 9,81 = 10153,35 \text{ N}$$



Slika 13. – Prikaz masa i pozicija težišta prije uzlijetanju¹²



Slika 14. - Zadnje vaganje zrakoplova¹³

¹² <http://trumpetb.net/alph/> (Preuzeto: 6.9.2018.)

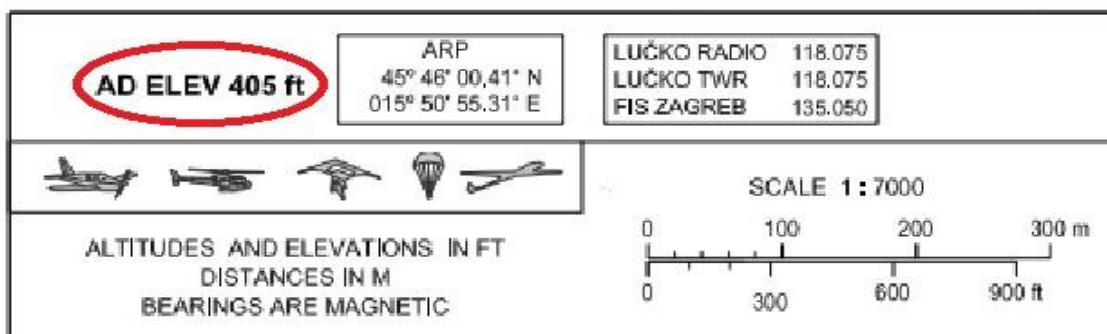
¹³ Preuzeto: Dokumentacija zrakoplova 9A - DAS

4.2.2. Proračun gustoće zraka na mjestu uzlijetanja

VFR priručnik

VFR Manual

AERODROME CHART



Slika 15. - Elevacija aerodroma iz VFR Priručnika¹⁴

Na slici 16. prikazana je izmjerena temperatura termometrom na dan mjerenja, a iznosila je 30 °C. Budući da postoji odudaranje od temperature standardne atmosfere koja bi na visini od 405 ft iznosila oko 14 °C, gustoću potrebna za proračune bilo je potrebno izračunati te iznosi 1,1716 kg/m³. Nadmorska visina aerodroma isčitana je iz VFR Priručnika za aerodrom Lučko što je vidljivo iz slike 15. Nadmorsku visinu aerodroma moguće je dobiti i postavljanjem trenutnog QNH tlaka na visinomjer, nakon čega će on pokazivati nadmorsku visinu na kojoj se trenutno nalazi. Atmosferski tlak po izjavi kontrolora iznosio je 1019 hPa.



Slika 16. – Izmjerena temperatura na aerodromu

¹⁴ <http://www.crocontrol.hr> (Preuzeto: 1.9.2018.)

H (nadmorska visina aerodroma Lučko) = 405 ft

t (temperatura za vrijeme uzlijetanja) = 30 °C

T (temperatura u kelvinima) = 273 + 30 = 303 K

R (specifična plinska konstanta) = 287,058 J/ (kg·K)

p (tlak za vrijeme uzlijetanja) = 1019 hPa

$$\rho = \frac{p}{R \cdot T} = \frac{101900}{287,058 \cdot 303} = 1,1716 \text{ kg/m}^3$$

4.2.3. Definiranje površine krila A

Površina krila zrakoplova iščitana je iz POH-a, te se ta vrijednost koristi u daljnjim proračunima.

$$A = 174 \text{ ft}^2 \text{ ili } A = 16,17 \text{ m}^2$$

4.2.4. Definiranje maksimalnog koeficijenta uzgona

Koeficijent uzgona bez zakrilaca preuzet je iz literature [4], a prilikom uzlijetanja iznosi C_{Lmax} (bez zakrilaca) = 1.6 U daljnjim se proračunima koristi kao konstantna vrijednost.

$$C_{Lmax} \text{ (bez zakrilaca)} = 1.6$$

4.2.5. Proračun brzina

Na temelju svih prethodno preuzetih i proračunatih podataka izračunava se brzina sloma uzgona zrakoplova V_{stall} te se uvećanjem za 20 % izračunava brzina pri kojoj je zrakoplov odvojio od tla V_{LO} , a iznosi 62 kt. Smanjenjem proračunate brzine za 30 % izračunava se brzina V_{sr} koja se koristi u daljnjim proračunima, a iznosi 43,5 kt. Iz jednadžbe je također uočljivo da što je veća masa zrakoplova veća bude brzina odvajanja zrakoplova s tla, dok uvjeti poput velike gustoće okolne atmosfere, površine krila zrakoplova i maksimalnog koeficijenta uzgona doprinose smanjenju potrebne brzine. U zaključnom poglavlju bit će uspoređene proračunate vrijednosti te one dobivene mjerenjem kao i razlozi zbog kojih je došlo do odstupanja.

$$V_{LO} = 1,2 \cdot V_{stall} = 1,2 \cdot \sqrt{\frac{2 \cdot m \cdot g}{\rho \cdot A \cdot C_{Lmax}}} = 1,2 \cdot \sqrt{\frac{2 \cdot 1035 \cdot 9,81}{1,1716 \cdot 16,17 \cdot 1,6}} = 31 \frac{m}{s} = 62 \text{ kt}$$

$$V_{sr} = 0,7 \cdot V_{LO} = 0,7 \cdot 31 = 21,7 \frac{m}{s} = 43,5 \text{ kt}$$

4.2.6. Određivanje snage i iskoristivosti motora te izračun potiska

P (snaga motora) = 160 HP ili $P = 119,3 \text{ kW}$

η (korisnost klipnog motora) = 0,38

$$F_T = \frac{\eta \cdot P}{V_{sr}} = \frac{0,38 \cdot 119300}{21,7} = 2089 \text{ N}$$

Snaga motora preuzeta je iz POH-a zrakoplova kao maksimalna snaga pri maksimalnom broju okretaja prilikom uzlijetanja [1], dok je vrijednost korisnosti motora preuzeta iz literature [3]. Navedenom jednadžbom izračunata je sila potiska zrakoplova Cessna 172. Potisak je razvijen pri maksimalnoj snazi koja se koristila pri polijetanju te se za svrhu proračuna uzima da je ta vrijednost konstantna. Iz priložene jednadžbe može se uočiti da što je veća snaga i korisnost motora veća bude sila potiska, dok se povećanjem vrijednosti V_{sr} sila potiska smanjuje.

4.2.7. Određivanje ukupnog otpora prilikom zatrčavanja kao i "ground effecta"

Utjecaj blizine tla ili "ground effect" pozitivno doprinosi smanjenju otpora prilikom zatrčavanja zrakoplova, a ovisi o visini krila od tla te rasponu krila. Vrijednost raspona krila iščitana je iz POH - a zrakoplova. Budući da visine krila h nema u POH - u, navedena vrijednost je izmjerena i iznosi 1,85 m. Ostale vrijednosti kao što su e i C_{Do} preuzete su iz dokumenta iz literature [4].

Ukupan otpor zrakoplova prilikom zatrčavanja određen je silom otpora od 696,9 N.

ϕ (ground effect, utjecaj blizine tla)

F_D (ukupna sila otpora)

h (visina krila u odnosu na tlo) = 1,85 m

b (ukupna duljina krila zrakoplova) = 10,9 m

C_{D0} (koeficijent otpora) = 0,034

e (Oswaldov koeficijent) = 0,8

$$\phi = \frac{(16 \cdot \frac{h}{b})^2}{1 + (16 \cdot \frac{h}{b})^2} = 0,88$$

$$F_D = (C_{D0} + \phi \cdot \frac{C_{Lmax}^2}{\pi \cdot e \cdot AR}) \cdot 0,5 \cdot \rho \cdot V_{sr}^2 \cdot A$$
$$= \left(0,034 + 0,88 \cdot \frac{1,6^2}{\pi \cdot 0,8 \cdot 7,35} \right) \cdot 0,5 \cdot 1,1716 \cdot 21,72^2 \cdot 16,17 = 696,9 \text{ N}$$

4.2.8. Koeficijent trenja

U daljnjem proračunu koristiti će se koeficijent trenja za meku zemlju koji iznosi

$\mu = 0,07$ te su podatci preuzeti iz tablice 3.6. Točnu vrijednost koeficijenta trenja nikada nije moguće znati, stoga su za proračun uzete približne vrijednosti.



Slika 17. – Podloga uzletno - sletne staze

4.2.9. Proračun sile uzgona

Ukupna sila uzgona dobije se uvrštavanjem u jednadžbu svih prethodno proračunatih i preuzetih podataka te ona iznosi 7149,9 N.

$$F_L = C_{Lmax} \cdot 0,5 \cdot \rho \cdot V_{sr}^2 \cdot A = 1,6 \cdot 0,5 \cdot 1,1716 \cdot 21,72^2 \cdot 16,17 = 7149,9 \text{ N}$$

4.2.10. Proračun konačne duljine za zalet

Uvrštavanjem svih podataka u jednadžbu dobiva se udaljenost potrebna da zrakoplov odvoji od zemlje, a iznosi 422 m. U sljedećem poglavlju uspoređene su realne odnosno izmjerene vrijednosti i one dobivene proračunom.

$$S_{Lo} = \frac{1,44 \cdot Fg^2}{g \cdot \rho \cdot A \cdot C_{lmax} \cdot \{F_T - [F_D + \mu(F_G - F_L)]\}}$$
$$= \frac{1,44 \cdot (1035 \cdot 9,81)^2}{9,81 \cdot 1,1716 \cdot 16,17 \cdot 1,6 \cdot \{2089 - [696,9 + 0,07(10153,35 - 7149,9)]\}} = 422 \text{ m}$$

4.3. Eksperimentalno određivanje brzine i duljine zaleta

Sva mjerenja udaljenosti i brzine izmjerena su na zrakoplovu Fakulteta prometnih znanosti registracijske oznake 9A - DAS. Izmjerena brzina potrebna da zrakoplov odvoji od zemlje iznosila je oko 56 kt. Proračunata minimalna sigurna brzina uzlijetanja iznosila je nešto više, 62 kt. Razlog zbog čega je zrakoplov u realnosti odvojio nešto ranije jest da čim zrakoplov ima veću brzinu od realne brzine sloma uzgona, i najmanja promjena napadnog kuta će biti dovoljna da zrakoplov ima tendenciju odvajanja od tla. Također, brzina pri kojoj je zrakoplov prilikom mjerenja odvojio od tla manja je od sigurnosne brzine koja je za 20 % veća od brzine sloma uzgona. Razlog tome je uzlijetanje na travnatoj pisti na kojoj je cilj odvojiti od tla što je moguće ranije zbog smanjenja vibracija koje nepogodno utječu na zrakoplovne instrumente i nosnu nogu. Brzina proračunata jednadžbama minimalna je brzina koja bi se trebala poštovati iz sigurnosnih razloga kako zrakoplov ne bi došao do sloma uzgona prilikom rotiranja te bi se to pravilo trebalo poštovati. Budući da je težište zrakoplova na kojem se vršilo mjerenje otprilike u sredini dopuštenih granica, vrijednosti brzina sloma uzgona pri maksimalnoj masi i čistoj konfiguraciji interpolirane su iz POH - a budući da se razlikuju ovisno o pomicanju težišta na prednju ili stražnju granicu. Brzina sloma uzgona iz POH - a za prethodno spomenuto težište iznosi 45 kt, te uvećana za 20 % iznosi 54 kt. Uspoređivanjem rezultata vidljivo je da je zrakoplov u teoriji mogao odvojiti i mnogo ranije budući da je minimalna brzina sloma uzgona prema POH - u 45 kt, dok bi se brzina od 54 kt trebala poštovati iz sigurnosnih razloga.

Mjerenje se radilo u uvjetima bez vjetra, a u slučaju vjetra duljina potrebna za zalet bi se smanjivala za 10 % za svakih 9 kt čeonog vjetra. Prije uzlijetanja kontrolor leta osim staze sa koje je dopušteno uzlijetanje pilotu govori i smjer i jačinu vjetra. Frazom "wind calm" dao nam je do znanja da u trenutku uzlijetanja nije bilo nikakvog vjetra zbog čega nije bilo potrebno raditi prethodno spomenutu korekciju duljine.

Izmjerena duljina potrebna za zalet s maksimalnom masom pri uzlijetanju od 1054 kg iznosila je 398 m. Duljina na kojoj je zrakoplov odvojio od tla izmjerena je na način da su se od mjesta otpuštanja kočnica pa do uzlijetanja brojale kante koje označavaju rub piste. Udaljenost između dvije kante nešto je manja od 75 m, a izbrojano je ukupno 5 kanti te nešto manje od pola udaljenosti između dvije kante. Na slici 18. je zrakoplov s kojim su izvršena

mjerenja, dok su na slikama 19. i 20. prikazane udaljenosti između kanti pomoću kojih je dobivena udaljenost potrebna za zalet.



Slika 18. - Zrakoplov C172 (9A - DAS)



Slika 19. - Udaljenost između dvije kante



Slika 20. - Udaljenosti između kanti iz zrakoplova

Proračunom se dobila vrijednost od 422 m, dok je vrijednost u POH - u 283 m. Razlog zbog čega je realna vrijednost mnogo veća od one iz POH - a jest da je uzletno - sletna staza na Lučkom na kojoj se vršilo mjerenje vrlo nekvalitetna u smislu da postoje mnoge rupe i udubljenja koja prilikom ubrzavanja zrakoplova daju dodatan otpor. Vrijednost prema POH - u na 50 ft iznad terena prilikom zatrčavanja iznosi 503 m, dok je u realnosti visina bila na otprilike 600 m također izmjerena brojeći udaljenosti između kanti. Uz prethodno spomenute razloge, postoji odstupanje i zbog nesavršenosti mjerenja i instrumenata odnosno visinomjera s kojeg nije uvijek moguće očitati vrijednosti veće od 10 ft iz razloga što je visinomjer analogni instrument. Prilikom proračuna danim jednadžbama uzete su određene pretpostavke te je jednadžba korištena u proračunu maksimalno pojednostavljena. Budući da je zrakoplov korišten mnoge godine u floti postoji mogućnost da je došlo i do promjene u aerodinamici zrakoplova zbog strukturalnih oštećenja uslijed dugotrajne eksploatacije. Svi podatci mjerenja i njihova odstupanja izražena u postocima prikazani su u tablici 4.3.

Tablica 4.3. - Rezultati mjerenja i odstupanja

	POH	Mjerenje	Proračun	Odstupanje proračuna i POH - a	Odstupanje izmjerenih vrijednosti i POH - a
Potreban zalet S_{LO}	283 m	398 m	422 m	33 %	29 %
Brzina V_{LO}	54 kt	56 kt	62 kt	13 %	4 %

Vrijednost zatrcavanja iz POH - sa slike 21. dobivena je interpolacijom vrijednosti:

$$895 + \frac{405}{1000}(980 - 895) = 929 \text{ ft} = 283 \text{ m}$$

Ukupna udaljenost za uzlijetanje iz POH - sa slike 21. dobivena je interpolacijom vrijednosti:

$$1590 + \frac{405}{1000}(1745 - 1590) = 1652 \text{ ft} = 503 \text{ m}$$

5-12

**TAKEOFF DISTANCE
MAXIMUM WEIGHT 2300 LBS**

SHORT FIELD

CONDITIONS:
Flaps Up
Full Throttle Prior to Brake Release
Paved, Level, Dry Runway
Zero Wind

NOTES:

1. Short field technique as specified in Section 4.
2. Prior to takeoff from fields above 3000 feet elevation, the mixture should be leaned to give maximum RPM in a full throttle, static runup.
3. Decrease distances 10% for each 9 knots headwind. For operation with tailwinds up to 10 knots, increase distances by 10% for each 2 knots.
4. For operation on a dry, grass runway, increase distances by 15% of the "ground roll" figure.

WEIGHT LBS	TAKEOFF SPEED KIAS		PRESS ALT FT	0°C		10°C		20°C		30°C		40°C	
	LIFT OFF	AT 50 FT		GRND ROLL	TOTAL TO CLEAR 50 FT OBS	GRND ROLL	TOTAL TO CLEAR 50 FT OBS	GRND ROLL	TOTAL TO CLEAR 50 FT OBS	GRND ROLL	TOTAL TO CLEAR 50 FT OBS	GRND ROLL	TOTAL TO CLEAR 50 FT OBS
				2300	52	59	S.L.	720	1300	775	1390	835	1490
			1000	790	1420	850	1525	915	1630	980	1745	1050	1865
			2000	865	1555	930	1670	1000	1790	1075	1915	1155	2055
			3000	950	1710	1025	1835	1100	1970	1185	2115	1270	2265
			4000	1045	1880	1125	2025	1210	2175	1300	2335	1400	2510
			5000	1150	2075	1240	2240	1335	2410	1435	2595	1540	2795
			6000	1265	2305	1365	2485	1475	2680	1585	2895	1705	3125
			7000	1400	2565	1510	2770	1630	3000	1755	3245	1890	3515
			8000	1550	2870	1675	3110	1805	3375	1945	3670	2095	3990

Figure 5-4. Takeoff Distance (Sheet 1 of 2)

SECTION 5
PERFORMANCE

CESSNA
MODEL 172N

Slika 21. – Duljina potrebna za zalet iz POH - a

Tablica 4.3.1. - Proračun u Matlab - u za standardnu atmosferu

```

g = 9.81;
unos1 = 'Unesi masu zrakoplova: ';
m = input(unos1);
FG = m*g;
unos2 = 'Unesi visinu aerodroma: ';
H = input(unos2);
Ro = (1.225*(1-2.256*10^(-5)*H)^(4.256));
unos3 = 'Unesi provršinu krila zrakoplova: ';
A = input(unos3);
unos4 = 'Unesi maksimalni koeficijent uzgona: ';
CLmax = input(unos4);
VLo = 1.2*sqrt((2*m*g)/(Ro*A*CLmax));
ispis1 = 'Brzina pri kojoj je zrakoplov odvojio od zemlje
je: ';
disp(ispis1)
disp(VLo)
Vsr = 0.7*VLo;
unos5 = 'Unesi snagu i iskoristivost motora: ';
Pmot = input(unos5);
Nimot = input(unos5);
FT = Pmot*(Nimot/Vsr);
unos6 = 'Unesi koeficijent otpora zrakoplova: ';
CD0 = input(unos6);
unos7 = 'Unesi Oswaldov koeficijent: ';
l = input(unos7);
unos8 = 'Unesi duljinu krila zrakoplova: ';
b = input(unos8);
unos9 = 'Unesi visinu krila u odnosu na zemlju: ';
R = input(unos9);
AR=(b*b)/R;
theta = ((16*R/b)^2)/(1+(16*R/b)^2);
F0 = (CD0 +
theta*((CLmax*CLmax)/(pi*l*AR)))*0.5*Ro*Vsr*Vsr*A;
unos10 = 'Unesi koeficijent trenja: ';
mi = input(unos10);
FL = CLmax*0.5*Ro*Vsr*Vsr*A;
SLo = ((1.44*FG*FG)/(9.81*Ro*CLmax*(FT-(F0+mi*(FG-
FL))*m)));
ispis2 = 'Duljina potrebna za zalet je: ';
disp(ispis2)
disp(SLo)

```

5. ZAKLJUČAK

U radu su opisane osnovne karakteristike zrakoplova Cessne 172 koji je poslužio kao model za proračun duljine zaleta. Detaljno su definirani svi parametri koji utječu na potrebnu duljinu i brzinu potrebnu za zalet zrakoplova općenito.

Prilikom proračuna svi prethodno opisani parametri poput temperature, nadmorske visine i vlage uzeti su u obzir i uključeni u račun kako bi se dobila ukupna potrebna duljina i brzina. Na način na koji su izračunate sve vrijednosti za potrebnu duljinu i brzinu može se izračunati za bilo koji zrakoplov s bilo kojim karakteristikama.

S izmjerenim podacima i onima iščitanih iz POH-a s kojima je napravljen glavni proračun došlo je određenih odstupanja u vrijednostima. Razlog zašto je izmjerena duljina od 398 m mnogo veća od vrijednosti 283 m interpolirane iz POH-a je već prethodno spomenuti razlog nekvalitetne piste na kojoj su se mjerenja izvodila. Naime, nesavršenosti podloge poput rupa i uzvisina nepogodno su utjecale na duljinu zaleta te stvarale dodatni otpor zrakoplovu prilikom zatrčavanja zbog čega je i krajnja duljina veća. U proračunu je korištena pojednostavljena formula za zalet uz pretpostavke određenih parametara poput konstantnog koeficijenta uzgona i sile potiska zrakoplova na propellerski pogon zbog čega također dolazi do odstupanja. Proračunom je izračunata udaljenost od 422 m te je veća od ostalih vrijednosti zbog prethodno spomenutih razloga.

Zbog istih razloga dolazi i do odstupanja u brzini pri kojoj zrakoplov odvaja od tla. Brzina interpolirana iz POH - a najmanja je i iznosi 54 kt, dok je ona izmjerena iznosila oko 56 kt. Brzina izračunata matematičkim modelom najveća je od svih vrijednosti kao i u slučaju potrebne duljine, a iznosi 62 kt.

Do navedenih razlika između očitanih podataka iz POH - a i proračunatih dolazi najviše zbog pojednostavljenog matematičkog, aerodinamičkog i pogonskog modela zrakoplova. Također, razlike u izmjerenim i očitanim podacima iz POH - a vjerojatno su djelom nastale uslijed nesavršenih uvjeta mjerenja, nekvalitetne uzletno - sletne staze, ali i odstupanja od aerodinamičkih i pogonskih karakteristika zrakoplova za koji su podaci objavljeni u POH - u.

LITERATURA

[1] Cessna Aircraft Company Wichita, Pilot's Operating Handbook Cessna, Kansas; 1977.

[2] Franjković D, Krajček Nikolić K. Zbirka riješenih zadataka iz Teorije leta I. Zagreb: Fakultet prometnih znanosti; 2015.

[3] Anderson J. D. Aircraft performance and design. United States of America: University of Maryland; 1998.

[4] Pavlin S. Aerodromi I. Zagreb: Fakultet prometnih znanosti; 2006.

POPIS SLIKA

Slika 1. – Prikaz osnovnih dimenzija Cessne 172	4
Slika 2. – Lycoming motor Cessne 172	6
Slika 3. – Motor Cessne 172	6
Slika 4. – Segmenti uzlijetanja	8
Slika 5. – Sile na zrakoplovu prilikom zatrčavanja	10
Slika 6. – Promjene veličina sila prilikom zatrčavanja zrakoplova	11
Slika 7. – Odnos duljine zaleta za povoljne i nepovoljne uvjete	12
Slika 8. – Utjecaj gustoće na duljinu potrebnu za zalet	18
Slika 9. – Stajaća voda na pisti	14
Slika 10. – Utjecaj vjetra na potrebnu duljinu za zalet	16
Slika 11. – Utjecaj stupnja zakrilaca na maksimalnu masu pri uzlijetanju	17
Slika 12. – Satelitska slika aerodroma Lučko	18
Slika 13. – Prikaz masa i pozicija težišta prije uzlijetanju	20
Slika 14. – Zadnje vaganje zrakoplova	20
Slika 15. – Elevacija aerodroma iz VFR Priručnika	21
Slika 16. – Izmjerena temperatura na aerodromu	21
Slika 17. – Podloga piste	24
Slika 18. – Zrakoplov C172 (9A - DAS).....	27
Slika 19. – Udaljenost između dvije kante	27
Slika 20. – Udaljenosti između kanti iz zrakoplova	28
Slika 21. – Duljina potrebna za zalet iz POH-a	29
Slika 22. – Odnosi objavljenih duljina staza	39

POPIS TABLICA

Tablica 2.1. – Prikaz osnovnih dimenzija zrakoplova Cessna 172	3
Tablica 3.6. – Koeficijenti trenja ovisno o vrsti podloge	15
Tablica 4.3. – Rezultati mjerenja i odstupanja	28
Tablica 4.3.1. – Proračun u Mathlab - u za standardnu atmosferu	30
Tablica A.1. Referentni kod aerodroma	35

PRILOG A - REFERENTNI KOD AERODROMA I ODREĐIVANJE REFERENTNE DULJINE

A.1. Referentni kod aerodroma

Referentni kod aerodroma u nastavku će biti definiran kako bi se dobio uvid o veličini staze koja je potrebna za uzlijetanje zrakoplova veličine i performansi kao Cessna 172. Referentni kod jedan je od najbitnijih elemenata prilikom planiranja aerodroma, a sastoji se od broja koji se odnosi na referentnu duljinu staze za avion, te slova koje se utvrđuje na temelju raspona krila i širine između vanjskih rubova glavnoga podvozja. Kodni broj aerodroma bira se u skladu s najvećom vrijednošću referentne duljine aviona za koji je aerodrom namijenjen, dok se kodno slovo bira prema najvećem zrakoplovu za koji aerodrom namijenjen. Referentni kod aerodroma dobije se kombinacijom slova i broja, a bitno je napomenuti da ako raspon krila zrakoplova odgovara nekom kodnom slovu, a vanjska širina glavnog podvozja drugom zahtjevnijem kodnom slovu, birati će se ono zahtjevnije kako zrakoplov ne bi bio limitiran za slijetanje na taj aerodrom. U tablici A.1. u nastavku dan je precizan prikaz određivanja referentnog koda po svim kriterijima. Iz prethodnih poglavlja jasno je vidljivo kako je raspon krila Cessne manji od 15 m, te joj je i širina glavnog podvozja manja od 4,5 m, zbog čega je referentni kod aerodroma 1A. Iz tablice se iz danih podataka iščitava referentna duljina staze za avion koja iznosi $d < 800$ m [4].

Tablica A.1. Referentni kod aerodroma [4]

Kodni element 1		Kodni element 2		
Kodni broj	Referentna duljina (m)	Kodno slovo	Raspon krila (m)	Širina podvozja (m)
1	$d < 800$	A	$b < 15$	$\check{s} < 4,5$
2	$800 \leq d < 1200$	B	$15 \leq b < 24$	$4,5 \leq \check{s} < 6$
3	$1200 \leq d < 1800$	C	$24 \leq b < 36$	$6 \leq \check{s} < 9$
4	$d \geq 1800$	D	$36 \leq b < 52$	$9 \leq \check{s} < 14$
		E	$52 \leq b < 65$	$9 \leq \check{s} < 14$
		F	$65 \leq b < 80$	$14 \leq \check{s} < 16$

A.2. Određivanje referentne duljine

Određivanje referentne duljine za avion određuje se prema standardnim atmosferskim uvjetima koji uključuju sljedeće:

- zrak potpuno suh
- nadmorska visina 0 metara nadmorske visine
- atmosferski tlak na razini mora 1013,25 mb (760 mmHg)
- gustoća zraka od $1,225 \text{ kg/m}^3$
- staza za uzlijetanje i slijetanje je horizontalna
- temperatura zraka + 15 °C
- promjena temperature $-0,0065 \text{ °C}$ po metru visine od razine mora

Svrha određivanja referentne duljine je da postoji okviran podatak koliko je određenom tipu zrakoplova potrebno duljine, odnosno da se prilikom projektiranja novog aerodroma u obzir uzmu prethodno obrađeni podatci iz kojih su vidljivi minimumi za novi aerodrom.

Bitno je napomenuti kako su proračunate duljine definirane samo za standardne atmosferske uvjete te za bilo koju promjenu nekog od parametara duljina više nije jednaka onoj u standardnoj atmosferi. Zbog toga je ICAO propisao načine kako se referentna duljina preračuna u stvarnu ovisno o uvjetima, a opis postupka za proračun biti će objašnjen u nadolazećem poglavlju [4].

Kao što je već prethodno spomenuto, Cessna 172 čiji je aerodromski referentni kod 1A ima referentnu duljinu staze od 381 m, dok je primjerice za jedan od najvećih zrakoplova na svijetu koji pripada aerodromskom referentnom kodu 4F ta duljina višestruko veća, a iznosi oko 2750 m.

A.3. Korekcije duljine staze prema ICAO-u

Za bilo koje uvjete koji ne odgovaraju uvjetima standardne atmosfere bitno je napraviti korekciju staze zbog različitih uvjeta, koji ovisno o uvjete povećavaju ili smanjuju potrebnu duljinu.

Osnovni čimbenici koji utječu na korekciju duljine uzletno sletne staze su:

-fizikalni uvjeti lokacije:

- nadmorska visina

- temperatura

- vlažnost

- vjetar

- fizičke karakteristike i stanje površine staze

- nagib

- karakteristike površine staze

- postojanje vode, bljuzgavice i snijega na površini staze

ICAO je propisao da se duljina uzletno - sletne staze korigira za nadmorsku visinu, temperaturu i nagib. Kada je na stazi snijeg, bljuzgavica ili kiša duljina se dodatno korigira ovisno o količini dodatnog otpora koji prouzrokuju padaline.

Povećanjem nadmorske visine zrak je rjeđi pa se duljina potrebna za zalet povećava. Referentna duljina povećava se za 7 % svakih 300 m nadmorske visine.

Viša temperatura također nepogodno djeluje na motor zbog čega se za 1 °C iznad referentne temperature duljina povećava za 1 %.

Nagib staze također ima značajan utjecaj pa će se tako prema ICAO-u za svakih 1 % nagiba prema gore staza povećati za 10 %, no neke države su prihvatile drugačije vrijednosti od oko 5 % - 20 %.

Vlažnost zraka ima nešto manju ulogu zbog čega ICAO nije definirao uvjete korekcije.

Vjetar također ima utjecaj, pa će tako čeonu smanjivati, a leđni povećavati potrebnu duljinu za zalet.

Ako je korekcija duljine staze ukupno uvećana za 35 %, ICAO preporuča izradu posebne studije o povećanju staze [4].

U nadolazećim poglavljima svaki od uvjeta će biti detaljno objašnjen kao i njegov utjecaj na potrebnu duljinu.

A.4. Proračun potrebne duljine prema ICAO-u

Proračun potrebne duljine ICAO je propisao prema sljedećoj formuli:

$$D = D_0 \cdot \left(1 + \frac{knv}{100}\right) \cdot \left(1 + \frac{kt}{100}\right) \cdot \left(1 + \frac{kn}{100}\right)$$

pri čemu je [2]:

D - korigirana duljina staze

D_0 - referentna duljina staze

knv - koeficijent korekcije zbog nadmorske visine = $7 \cdot \frac{knv}{100}$

h_{nv} - nadmorska visina

kt - koeficijent korekcije zbog temperature = $T_{ref} - T_{sa}$

T_{ref} - referentna temperatura aerodroma

T_{sa} - u standardnoj atmosferi temperatura iznosi 15 °C, a smanjuje se svakim metrom nadmorske visine za -0,0065 °C

kn - koeficijent korekcije zbog nagiba = $n(\%) \cdot 10$

Primjer:

Primjerice ako je za određeni tip zrakoplova referentna duljina 2000 m te nadmorska visina aerodroma 300 m s temperaturom od 30 °C i nagibom od 0,1 %, korigirana duljina dobije se na sljedeći način:

$$D = D_0 \cdot \left(1 + \frac{knv}{100}\right) \cdot \left(1 + \frac{kt}{100}\right) \cdot \left(1 + \frac{kn}{100}\right)$$
$$D = D_0 \cdot \left(1 + \frac{7}{100}\right) \cdot \left(1 + \frac{16.95}{100}\right) \cdot \left(1 + \frac{1}{100}\right)$$
$$D = 2527,75 \text{ m}$$

Iz dobivenih podataka očito je da je korigirana duljina zbog nepogodnih atmosferskih uvjeta za više od 500 m veća od referentne duljine.

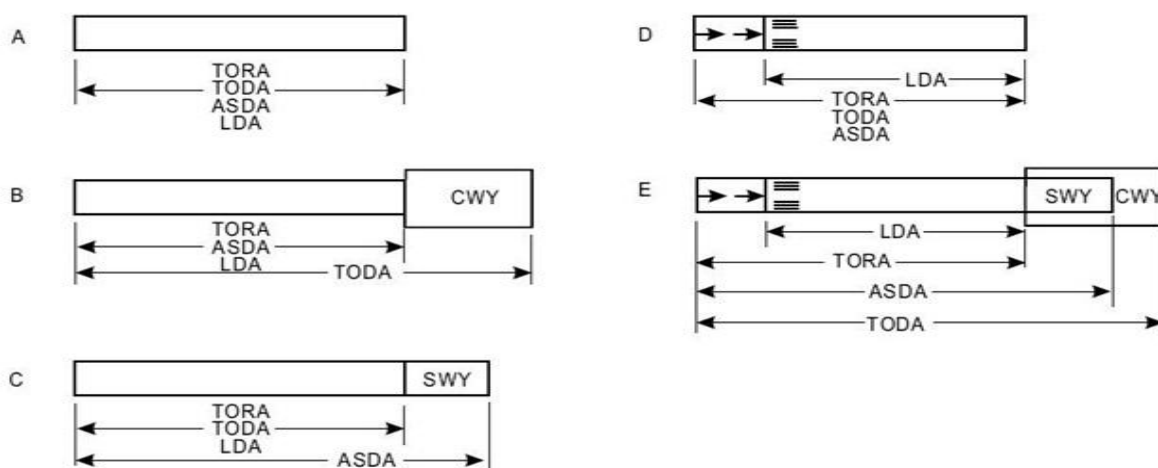
A.5. Objavljene duljine staze za uzlijetanje i slijetanje

ICAO je propisao da su zrakoplovne vlasti svake pojedine države dužne objaviti sljedeće duljine za svaku uzletno - sletnu stazu i pravac uzlijetanja.

- raspoloživu duljinu za zalet (TORA - Take-off run available)
- raspoloživu duljinu za uzlijetanje (TODA - Take-off distance available)
- raspoloživu duljinu za ubrzanje i zaustavljanje (ASDA - Accelerate-stop distance available)

- raspoloživu duljinu za slijetanje (LDA - Landing distance available)

Raspoloživa duljina za zalet ili TORA jest duljina koja je prikladna za avion u uzlijetanju, dok je raspoloživa duljina za uzlijetanje ili TODA raspoloživa duljina za zalet zajedno s raspoloživom duljinom čistine ako postoji. Raspoloživa duljina za ubrzanje i zaustavljanje ili ASDA je raspoloživa duljina za zalet zajedno sa raspoloživom duljinom staze za zaustavljanje ako postoji.



Slika 22. – Odnosi objavljenih duljina staza¹⁵

¹⁵ <http://aviationthrust.in> (Preuzeto: 21.8.2018.)

Na slici 22. vidljivo je da u slučaju da staza nema nikakvih dodatnih površina, sve duljine jednake su duljine. U slučaju pomaknutog praga, LDA je manja od preostalih triju - (koje su jednake) za iznos duljine pomaknutog praga od fizičkog početka staze. Ako se na kraju nalazi čistina, sve duljine su jednake duljine osim TODE koja je za duljinu čistine veća od preostalih triju duljina. Isti je slučaj s duljinom ASDA, te je umjesto čiste na kraju dodana staza za zaustavljanje zrakoplova u slučaju prekinutog slijetanja. Moguća je i kombinacija pri kojoj su sve duljine različite duljine, a to je slučaj na svim većim aerodromima namijenjenima za međunarodni zračni promet.

Važnost prethodno definiranih duljina jest da je njima određena masa zrakoplova pri uzlijetanju, brzina odluke, brzina penjanja nakon uzlijetanja... Što su one veće, veći zrakoplovi mogu koristiti aerodrom na kojima se nalazi navedena staza. Također bitno je usporediti proračunom trenutne atmosferske uvjete, te odrediti da li je legalno poletjeti te da li zrakoplov svojim performansama to može "odraditi". U slučaju da za dane uvjete to nije slučaj, zrakoplov ne smije poletjeti, a u praksi je najčešći slučaj da se plaćeni teret koji između ostaloga uključuje i robu - smanji. Smanjenjem mase moguće je zadovoljiti uvjete te biti unutar potrebnih granica za uzlijetanje [4].



Sveučilište u Zagrebu
Fakultet prometnih
znanosti
10000 Zagreb
Vukelićeva 4

IZJAVA O AKADEMSKOJ ČESTITOSTI I SUGLASNOST

Izjavljujem i svojim potpisom potvrđujem kako je ovaj Završni rad

isključivo rezultat mog vlastitog rada koji se temelji na mojim istraživanjima i oslanja se na objavljenu literaturu što pokazuju korištene bilješke i bibliografija.

Izjavljujem kako nijedan dio rada nije napisan na nedozvoljen način, niti je prepisan iz necitiranog rada, te nijedan dio rada ne krši bilo čija autorska prava.

Izjavljujem također, kako nijedan dio rada nije iskorišten za bilo koji drugi rad u bilo kojoj drugoj visokoškolskoj, znanstvenoj ili obrazovnoj ustanovi.

Svojim potpisom potvrđujem i dajem suglasnost za javnu objavu Završnoga rada

pod naslovom **Numerički model duljine zaleta zrakoplova na primjeru**

Cessne 172

na internetskim stranicama i repozitoriju Fakulteta prometnih znanosti, Digitalnom akademskom repozitoriju (DAR) pri Nacionalnoj i sveučilišnoj knjižnici u Zagrebu.

Student/ica:

U Zagrebu, 11.9.2018

(potpis)