

Pregled tehnika preuzimanja poziva u pokretnim komunikacijskim mrežama

Bugarin, Ivan

Undergraduate thesis / Završni rad

2018

Degree Grantor / Ustanova koja je dodijelila akademski / stručni stupanj: **University of Zagreb, Faculty of Transport and Traffic Sciences / Sveučilište u Zagrebu, Fakultet prometnih znanosti**

Permanent link / Trajna poveznica: <https://urn.nsk.hr/urn:nbn:hr:119:838285>

Rights / Prava: [In copyright](#)/[Zaštićeno autorskim pravom.](#)

Download date / Datum preuzimanja: **2025-01-19**



Repository / Repozitorij:

[Faculty of Transport and Traffic Sciences -
Institutional Repository](#)



**SVEUČILIŠTE U ZAGREBU
FAKULTET PROMETNIH ZNANOSTI**

Ivan Bugarin

**PREGLED TEHNIKA PREUZIMANJA POZIVA U
POKRETNIM KOMUNIKACIJSKIM MREŽAMA**

ZAVRŠNI RAD

Zagreb, 2018.

SVEUČILIŠTE U ZAGREBU
FAKULTET PROMETNIH ZNANOSTI
ODBOR ZA ZAVRŠNI RAD

Zagreb, 23. ožujka 2018.

Zavod: **Zavod za informacijsko komunikacijski promet**
Predmet: **Tehnologija telekomunikacijskog prometa I**

ZAVRŠNI ZADATAK br. 4562

Pristupnik: **Ivan Bugarin (0135244595)**
Studij: **Promet**
Smjer: **Informacijsko-komunikacijski promet**

Zadatak: **Pregled tehnika preuzimanja poziva u pokretnim komunikacijskim mrežama**

Opis zadatka:

Prikazati vrste tehnika preuzimanja poziva u mobilnim mrežama različitih generacija (2G do 4G).
Analizirati i prikazati razloge zbog kojih preuzimanje poziva mora biti izvedeno. Detaljno analizirati procedure kod različitih vrsta preuzimanja poziva i objasniti funkcije mrežnih elemenata u procesu preuzimanja poziva. Izraditi komparativnu analizu značajki za različite vrste preuzimanja poziva.

Mentor:

Predsjednik povjerenstva za
završni ispit:



izv. prof. dr. sc. Štefica Mrvelj

Sveučilište u Zagrebu
Fakultet prometnih znanosti

ZAVRŠNI RAD

**PREGLED TEHNIKA PREUZIMANJA POZIVA U
POKRETNIM KOMUNIKACIJSKIM MREŽAMA**

**REVIEW OF HANDOVER PROCEDURES IN MOBILE
COMMUNICATION NETWORKS**

Mentorica: izv. prof. dr. sc. Štefica Mrvelj

Student: Ivan Bugarin

JMBAG: 0135244595

Zagreb, Rujan 2018.

PREGLED TEHNIKA PREUZIMANJA POZIVA U POKRETNIM KOMUNIKACIJSKIM MREŽAMA

SAŽETAK

Svaka generacija mobilnih mreža sadrži razna poboljšanja koja omogućuju korisnicima brže i kvalitetnije korištenje raznih usluga. Pošto se korisnici često kreću kroz mrežu, postoji mogućnost da prijeđu iz područja pokrivanja jedne ćelije u područje pokrivanja druge ćelije. Zbog toga mreža mora omogućiti preuzimanje korisničkog poziva iz jedne u drugu ćeliju. U radu će biti prikazane vrste tehnika preuzimanja u mobilnim mrežama različitih generacija. Također biti će prikazani najvažniji parametri koji utječu na aktivaciju takvog procesa kao što je jačina signala koju mobilni uređaj zaprima od baznih stanica. Pošto svaka generacija definira različitu arhitekturu mreže, mrežni elementi moraju biti usklađeni da bi se ispravno obavilo preuzimanje poziva. Stoga rad daje detaljnu analizu procedura preuzimanja poziva kroz različite generacije mobilnih mreža. Također daje objašnjenje uloge mrežnih elemenata u procesu preuzimanja poziva. Na kraju rada prikazana je komparativna analiza značajki za različite vrste preuzimanja poziva.

KLJUČNE RIJEČI: Preuzimanje poziva, mobilne komunikacije, arhitektura mreže

SUMMARY

Each new generation of mobile networks contains new improvements which enable users faster and more quality usage of different services. Whereas users often change location, there is a possibility to transfer from one cell to another. Because of that, the network has to enable handover between two cells. This paper will show various techniques of handover in relations of mobile networks in different generations. The most important parameters which affect activation of such a process as it is the strength of the signal which a mobile device takes from base stations will also be shown. Because each generation defines different network architecture, network components have to be harmonized to be able to perform handover. Therefore this paper gives a detailed analysis of handover procedures through different generations of mobile networks. Also, it gives a clear explanation of a role network element in process of handover. At the end of this paper, a comparative analysis of features for different types is also shown.

KEYWORDS: Handover, mobile communications, network architecture

Sadržaj

1. Uvod	1
2. Vrste tehnika preuzimanja poziva	2
2.1. Horizontalno preuzimanje poziva	3
2.2. Vertikalno preuzimanje poziva.....	5
3. Analiza značajki preuzimanja poziva u 2. generaciji mobilnih mreža	8
3.1. Razvoj 2. generacije mobilnih mreža.....	8
3.2. Arhitektura 2. generacije mobilnih mreža	9
3.2.1. Karakteristike sustava 2. generacije	9
3.2.2. Komponente GSM mreže	10
3.3. Analiza preuzimanja poziva u 2. generaciji mobilnih mreža	13
3.3.1. Preuzimanje poziva unutar BTS-a	14
3.3.2. Preuzimanje poziva unutar BSC-a.....	14
3.3.3. Preuzimanje poziva unutar MSC-a	15
3.3.4. Preuzimanje poziva između MSC-a.....	16
4. Analiza značajki preuzimanja poziva u 3. generaciji mobilnih mreža	18
4.1. Razvoj 3. generacije mobilnih mreža.....	18
4.2. Arhitektura 3. generacije mobilnih mreža	19
4.2.1. Karakteristike sustava 3. generacije	19
4.2.2. Komponente UMTS mreže	20
4.3. Analiza preuzimanja poziva u 3. generaciji.....	22
4.3.1. Mekše preuzimanje poziva unutar <i>NodeB</i> elementa.....	23
4.3.2. Meko preuzimanje poziva unutar RNC-a	24
4.3.3. Meko preuzimanje poziva unutar SGSN-a.....	24
4.3.4. Meko preuzimanje poziva između SGSN-a	26
5. Analiza značajki preuzimanja poziva u 4. generaciji mobilnih mreža	27
5.1. Razvoj 4. generacije mobilnih mreža.....	27
5.2. Arhitektura 4. generacije mobilnih mreža	28
5.2.1. Karakteristike sustava 4. generacije	28
5.2.2. Komponente LTE mreže	29
5.3. Analiza preuzimanja poziva u 4. generaciji.....	31
5.3.1. Preuzimanje poziva korištenjem X2 sučelja.....	31

5.3.2. Preuzimanje poziva korištenjem S1 sučelja.....	33
6. Komparacija značajki preuzimanja poziva	34
7. Zaključak.....	36
LITERATURA.....	37
KRATICE	40
POPIS SLIKA.....	44
POPIS TABLICA.....	44

1. Uvod

Pojavom prvih pokretnih komunikacija te mobilnih terminalnih uređaja bilo je jasno da će takve tehnologije predstavljati glavni način komunikacije između korisnika u budućnosti. Sve većim ulaganjem u razvoj tehnologije i infrastrukture u posljednjih dvadeset godina, dovelo je do nastanka različitih tehnologija koje uveliko olakšavaju korisnicima život pogotovo u smislu komunikacije.

Pokretne komunikacijske mreže su se razvijale kroz nekoliko generacija od kojih je svaka koristila različitu arhitekturu, tehnike višestrukog pristupa i različite frekvencijske pojase. Takav razvoj omogućio je bolje iskorištavanje frekvencijskog spektra, veću brzinu prijenosa te osiguravanje bolje kvalitete usluge.

Glavna značajka pokretnih komunikacijskih sustava je osiguravanje mobilnosti korisnicima tj. mogućnost neprekinutog korištenja usluga iako se korisnici nepredvidivo kreću kroz prostor. Tehnika koja omogućuje postojanje takvog sustava naziva se preuzimanje poziva (engl. *Handover*) čiji će pregled biti dan u ovom završnom radu.

Cilj ovog rada je prikazati princip rada te karakteristike procesa preuzimanja poziva u različitim generacijama mobilnih mreža te izraditi komparaciju značajki preuzimanja poziva. Svrha ovog rada je pružanje potrebnih informacija za razumijevanje načina rada različitih tehnika preuzimanja poziva.

Završni rad se sastoji od sedam poglavlja:

1. Uvod
2. Vrste tehnika preuzimanja poziva
3. Analiza značajki preuzimanja poziva u 2. generaciji mobilnih mreža
4. Analiza značajki preuzimanja poziva u 3. generaciji mobilnih mreža
5. Analiza značajki preuzimanja poziva u 4. generaciji mobilnih mreže
6. Komparacija značajki preuzimanja poziva
7. Zaključak

U drugom poglavlju dana je definicija procesa preuzimanja poziva te su opisane dvije glavne vrste preuzimanja poziva. U trećem poglavlju opisana je arhitektura 2. generacije mobilnih mreža te su opisani načini preuzimanja poziva unutar GSM mreže. Četvrto poglavlje daje pregled arhitekture mreža 3. generacije kao i procesa preuzimanja poziva unutar nje. Analiza značajki preuzimanja poziva u 4. generaciji mobilnih mreža dana je petom poglavlju kao i uloga mrežnih elemenata koji sudjeluju u procesu preuzimanja poziva. U šestom poglavlju prikazana je usporedba generacija mobilnih mreža u kontekstu procesa preuzimanja poziva.

2. Vrste tehnika preuzimanja poziva

Današnji mobilni komunikacijski sustavi su izvedeni pomoću velikog broja baznih stanica koje pokrivaju određen prostor koji se naziva ćelija. Glavni zahtjev takvog sustava je omogućavanje nesmetane i neprekinute veze između dva korisnika koji se kreću prostorom te potencijalno prelaze iz područja pokrivanja jedne ćelije u drugu.

Da bi se to omogućilo potrebno je implementirati mehanizme koji omogućuju kontinuiranu vezu bez prekidanja prilikom prelaženja između dva područja pokrivanja baznih stanica tj. između dvije ćelije. Takav mehanizam naziva se preuzimanje poziva (engl. *Handover/Handoff*) te je od velike važnosti u ćelijskim komunikacijskim sustavima. Razvojem novijih generacija mobilnih mreža razvili su se i različiti načini preuzimanja poziva koji su omogućili odvijanje kvalitetnije usluge i povećali robusnost mreže.

Tijekom cijelog procesa preuzimanja poziva od velike važnosti je da se održava određena razina kvalitete usluge, a ne samo prije i poslije procesa. Također preuzimanje poziva ne smije dodatno trošiti bateriju korisničke opreme, usluga mora biti održavana kontinuirano te je potrebno omogućiti preuzimanje poziva između različitih tehnologija (4G/3G/2G/CDMA) tj. vertikalno preuzimanje poziva [1].

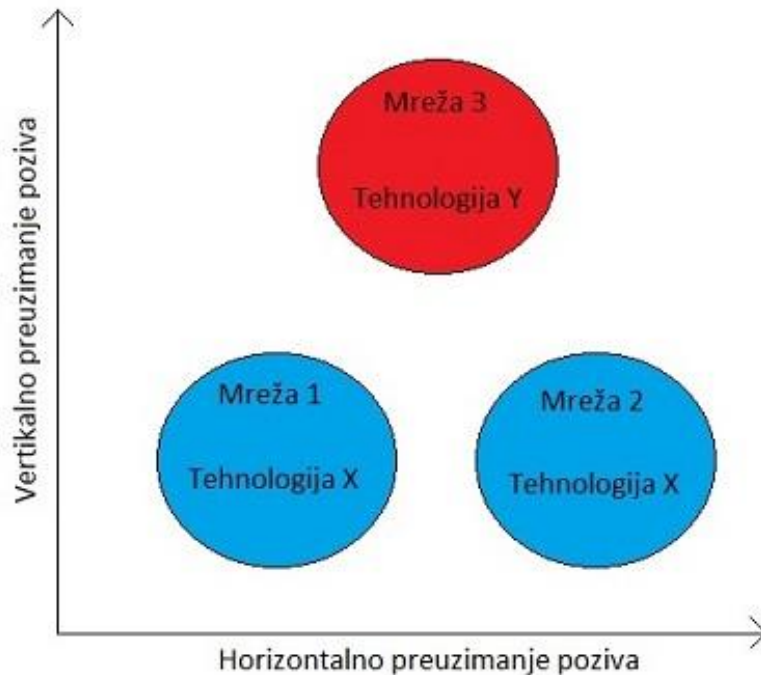
Unutar ćelijskih sustava postoje dvije glavne vrste preuzimanja poziva s obzirom na vrstu tehnologije koja se koristi, a to su horizontalno preuzimanje poziva (engl. *Intra-system handover*) i vertikalno preuzimanje poziva (engl. *Inter-system handover*).

Horizontalno preuzimanje poziva uvijek se odvija unutar iste radijske pristupne tehnologije (engl. *Radio Access Technology-RAT*), što znači da se proces preuzimanja odvija između različitih ćelija unutar iste mreže. U takvoj homogenoj mreži preuzimanje poziva je potrebno kad jedna bazna stanica nije više u mogućnosti posluživati mobilnu stanicu zbog njezinog kretanja [2].

Za razliku od horizontalnog preuzimanja poziva, vertikalno preuzimanje poziva se odvija u heterogenim mrežama i to u situacijama kada:

- korisnik prelazi iz mreže jedne pristupne tehnologije u drugu
- korisnik spojen na jednu mrežu, ali prelazi na drugu mrežu različite tehnologije zbog različitih zahtjeva za uslugama
- kada je potrebno ukupno opterećenje mreže raspodijeliti između više različitih sustava [3].

Razlika između horizontalnog i vertikalnog preuzimanja poziva prikazana je slikom 1.



Slika 1. Razlika između vertikalnog i horizontalnog preuzimanja poziva

Izvor: [4]

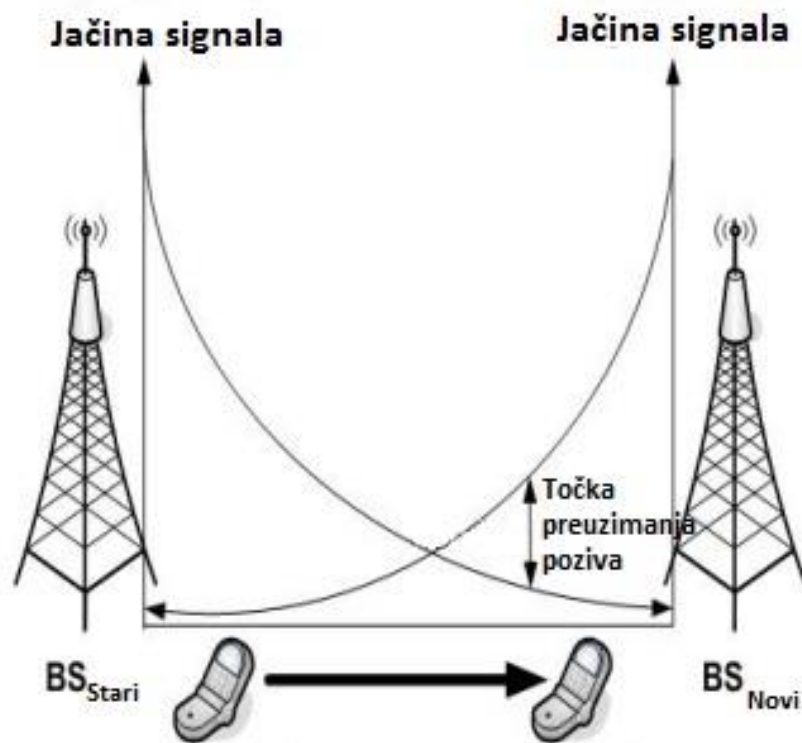
2.1. Horizontalno preuzimanje poziva

Iako je proces horizontalnog preuzimanja poziva relativno jednostavan, dosta ga je teško implementirati u stvarnosti jer mreža mora odrediti kad je preuzimanje poziva potrebno i u odnosu na koju ćeliju. Također tijekom horizontalnog preuzimanja poziva potrebno je preusmjeriti poziv prema relevantnoj baznoj stanici te je potrebno prebaciti komunikaciju između korisničke opreme i bazne stanice na novi kanal tako da cijeli proces preuzimanja poziva bude odrađen bez bilo kakvog prekidanja veze. Zbog svoje složenosti u početku se često događalo da pozivi budu prekinuti.

Postoji više parametara koji su potrebni da bi se odredilo u kojem je trenutku potrebno preuzimanje poziva. Najvažniji parametar je snaga signala koju odašilje bazna stanica s kojom mobilna stanica ima uspostavljenu komunikaciju kao i snaga signala ostalih baznih stanica u okruženju. Također potrebno je znati i dostupnost kanala. Za nadziranje snage najprikladnije je korištenje mobilne stanice, ali jedino mreža zna dostupnost kanala stoga ona određuje kanal i ćeliju s kojom je potrebno izvršiti preuzimanje poziva [5].

Tijekom svakog procesa preuzimanja poziva, dio za upravljanje mrežom mora prespojiti poziv na drugu baznu stanicu što zahtjeva veći kapacitet. Da bi se zadovoljila potreba za većim kapacitetom primjenjuju se manje ćelije. Kad se mobilna stanica udaljava od bazne stanice, jačina zaprimljenog signala pada te kada dođe do određene razine praga inicira se procedura preuzimanja poziva. Odluka o preuzimanju poziva temelji se na jačini zaprimljenog signala od trenutne bazne stanice i susjedne bazne stanice. Pretpostavlja se da je tijekom vremena vrijednost signala prosječna pa se kolebanja signala koja se javljaju zbog promjenjivih radio uvjeta mogu zanemariti.

Mobilna stanica mjeri jačinu signala susjednih baznih stanica kao i razinu interferencije na svim kanalima. Proces preuzimanja poziva započinje u trenutku kad je jačina signala poslužiteljske bazne stanice manja od druge susjedne bazne stanice kao što je prikazano slikom 2. Poziv se otpušta od stare bazne stanice i preuzima ga nova bazna stanica kada je jačina zaprimljenog signala stare bazne stanice padne ispod određenog praga te se nakon toga za poziv dodjeljuje novi kanal u novoj ćeliji [6].

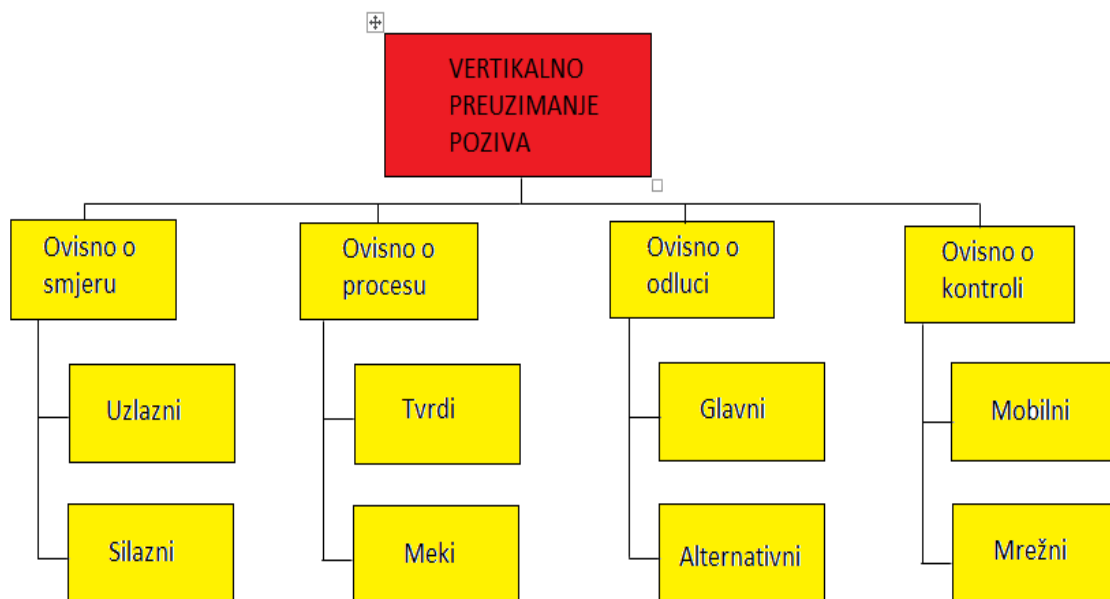


Slika 2. Prikaz preuzimanja poziva s obzirom na jačinu signala

Izvor: [6]

2.2. Vertikalno preuzimanje poziva

Vertikalno preuzimanje poziva može biti klasificirano u četiri kategorije ovisno o procesu, kontroli, odluci i smjeru preuzimanja poziva. Klasifikacija vertikalnog preuzimanja poziva prikazana je slikom 3.



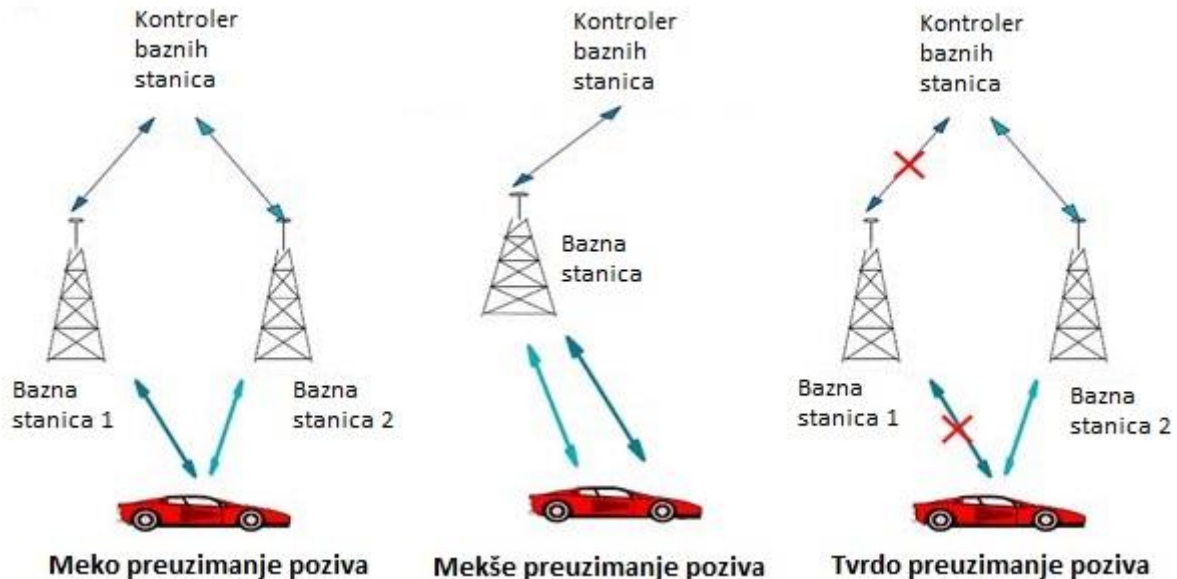
Slika 3. Klasifikacija vertikalnog preuzimanja poziva

Izvor: [4]

Ovisno o smjeru vertikalno preuzimanje može biti klasificirano kao uzlazno ili silazno. Uzlazno vertikalno preuzimanje poziva javlja se prilikom preuzimanja iz mreže male pokrivenosti i velikih brzina prijenosa podataka u mrežu sa širom pokrivenošću, ali manjih brzina prijenosa podataka. S druge strane silazno vertikalno preuzimanje poziva se javlja prilikom preuzimanja iz mreže velike pokrivenosti u mrežu manje pokrivenosti ali s većim brzinama prijenosa podataka [2].

Ovisno o procesu postoje tvrdo i meko preuzimanje poziva. Tvrdo preuzimanje poziva je ono kod kojeg postojeća veza s jednom mrežom mora biti prekinuta prije nego što je uspostavljena nova veza s novom mrežom. Kod tvrdog preuzimanja poziva postoji tzv. *inter*-frekvencijsko preuzimanje poziva kod kojeg mobilna stanica mora prekinuti vezu sa starom frekvencijom da bi mogla uspostaviti vezu s novim kanalom. Također postoji i *intra*-frekvencijsko preuzimanje poziva kod kojeg prilikom preuzimanja, frekvencija na kojoj se odvija komunikacija ostaje ista. Meko preuzimanje poziva je karakteristično za novije generacije mobilnih mreža. Ono omogućuje postojanje susjednih ćelija na istoj frekvenciji što omogućava takvo preuzimanje poziva

kod kojeg nije nužno prekinuti vezu tj. nova veza s novom mrežom se uspostavlja prije nego što je prekinuta veza sa starom mrežom. Također postoji i treća vrsta preuzimanja poziva ovisno o procesu koja se zove mekše preuzimanje poziva. Kod ove vrste, preuzimanje se odvija unutar iste bazne stanice kada se slabiji signal zamijeni jačim signalom iz različitog sektora. Slika 4 prikazuje glavnu razliku između tvrdog, mekog i mekšeg preuzimanja poziva [5].



Slika 4. Prikaz procesa tvrdog, mekog i mekšeg preuzimanja poziva

Izvor: [7]

Ovisno o odluci vertikalno preuzimanje poziva može se klasificirati kao glavno i alternativno. Glavno vertikalno preuzimanje poziva se koristi kada jačina zaprimljenog signala od strane bazne stanice padne ispod određene granične vrijednosti. Takvo preuzimanje može smatrati kao i horizontalno jer je glavni parametar koji utječe na proces preuzimanja upravo jačina zaprimljenog signala. Alternativno vertikalno preuzimanje poziva se inicira kada postoji mogućnost pružanja boljih performansi korisniku te se tada u obzir uzimaju drugi parametri kao što su propusnost i troškovi pristupa.

Četvrta kategorija koja ovisi o kontroli može biti podijeljena na mobilno i mrežno kontrolirano vertikalno preuzimanje poziva. Kod mobilnog, preuzimanje je kontrolirano od strane mobilne stanica, a kod mrežnog postoji centralno upravljanje koje je zaslužno za kontroliranje procesa preuzimanja poziva [4].

Prema [4], proces vertikalnog preuzimanja poziva sastoji se od četiri razine:

1. Iniciranje preuzimanja poziva – proces se inicira na temelju jednog ili više parametara kao što su jačina zaprimljenog signala ili propusnost.
2. Detekcija mreže – mobilni terminalni uređaj prikuplja sve potrebne informacije o dostupnim mrežama kako bi pronašao optimalnu mrežu za preuzimanje poziva.
3. Odluka o preuzimanju poziva – odluku donose algoritmi koji određuju da li je bolje ostati povezan s trenutnom mrežom ili je potrebno prebacivanje na novu mrežu. To se donosi temeljem brojnih parametara kao što su vrsta usluge, troškovi pristupa, propusnost i korisnički zahtjevi.
4. Izvršavanje preuzimanja poziva – je završna faza kod koje se nakon što je donesena odluka, veza prebacuje neprimjetno iz trenutno spojene mreže u novu odredišnu mrežu.

Najvažniju ulogu u preuzimanju poziva imaju razni parametri koji se uzimaju u obzir da bi se mogla donijeti ispravna odluka o preuzimanju poziva. Tablica 1 prikazuje najvažnije parametre koji su podijeljeni u četiri kategorije.

Tablica 1. Najvažniji parametri koji se analiziraju kod procesa preuzimanja poziva

Mrežno vezani parametri	Parametri vezani uz terminalni uređaj	Parametri vezani uz korisnika	Parametri vezani uz uslugu
<ul style="list-style-type: none"> • propusnost • latencija • jačina signala • odnos signal/šum • troškovi (po bitu ili u vremenu) • sigurnost (autentifikacija, autorizacija, enkripcija) 	<ul style="list-style-type: none"> • brzina • potrošnja energije • preostala energija • lokacija • baterija 	<ul style="list-style-type: none"> • korisnički profil • korisničke postavke 	<ul style="list-style-type: none"> • gubitak paketa • BER (Bit error rate)

Izvor: [4]

3. Analiza značajki preuzimanja poziva u 2. generaciji mobilnih mreža

Proces preuzimanja poziva u bilo kojoj ćelijskoj mreži od velike je važnosti. Taj proces je ključan jer u slučaju loše izvedbe preuzimanja poziva, poziv može biti prekinut što može rezultirati nezadovoljstvom korisnika. Razvojem druge generacije mobilnih mreža posebna pažnja je posvećena razvoju procesa preuzimanja poziva što je omogućilo kvalitetnije korištenje usluga pokretnim korisnicima.

3.1. Razvoj 2. generacije mobilnih mreža

Prvi ćelijski sustavi koji su se koristili za mobilne komunikacije tj. prva generacija mobilnih mreža omogućila je 5 do 10 puta više korisnika nego prijašnji načini komuniciranja, ali postojalo je dosta problema koje je trebalo riješiti. Glavni problemi su bili slaba zaštita komunikacije, potpuno analogni sustavi te nemogućnost korištenja *roaminga*. Razvoj druge generacije potaknula je činjenica da dotadašnji ćelijski sustavi koji su se koristili za mobilne komunikacije nisu mogli kvalitetno zadovoljiti potrebe korisnika. Stoga je 1991. godine uvedena druga generacija mobilnih mreža koja je radila na principu GSM (engl. *Global System for Mobile Communications*) standarda.

Druga generacija je za razliku od prijašnje generacije koristila digitalni prijenos podataka umjesto analognog prijenosa podataka. Također druga generacija je omogućila usluge slanja tekstualnih i slikovnih zapisa malim brzinama. U početku se koristio frekvencijski pojas od 30 kHz kojeg je mogao koristiti samo jedan korisnik. Kasnije je omogućena širina komunikacijskog kanala od 200 kHz kojeg je moglo koristiti 8 korisnika primjenom tehnike višestrukog pristupa s vremenskom raspodjelom (engl. *Time Division Multiple Access-TDMA*) te su omogućene brzine prijenosa od 9,6 kbit/s.

Da bi se postigle veće brzine prijenosa počelo se s razvojem 2.5 generacije mobilnih mreža koja se naziva GPRS (engl. *General Packet Radio Service*). GPRS tehnologija zahtijevala je promjene u postojećoj infrastrukturi koje su omogućile veće brzine prijenosa paketnim modom u pristupnom dijelu mreže. Dodana su tri nova uređaja koja su omogućila efikasno iskorištavanje frekvencijskog spektra te usklađivanje rada s GSM mrežama. Koristeći svih osam vremenskih odsječaka GPRS je teoretski omogućavao brzine prijenosa do 160 kbit/s. Nakon 2.5 generacije razvijena je 2.75 generacija mobilnih mreža poznatija kao EDGE (engl. *Enhanced Data Rates for Global Evolution*) koja koristi 8-PSK (engl. *Phase shift keying*) modulaciju koja omogućuje još veće brzine prijenosa i to do 384 kbit/s [8], [9].

Glavne pogodnosti druge generacije mobilnih mreža prema [10] su:

- paketski način prijenosa podataka brzinama do 500 kbit/s
- korištenje digitalnih signala
- omogućavanje dodatnih usluga kao što su tekstualne poruke, slikovni zapisi i MMS (engl. *Multimedia message*)
- bolje iskorištavanje frekvencijskog spektra
- donosi bolju kvalitetu usluga i veći kapacitet.

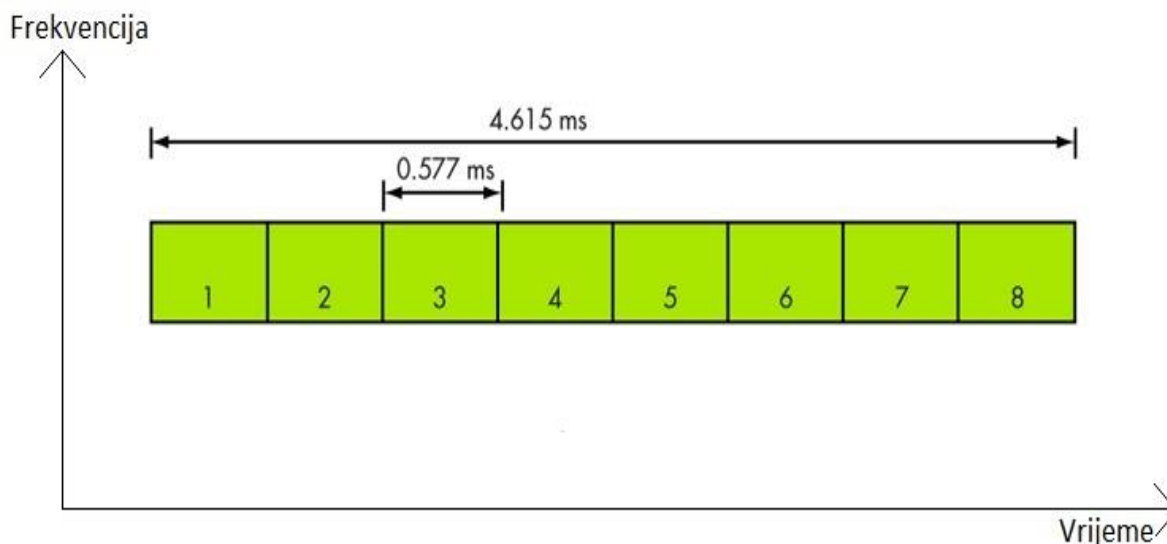
3.2. Arhitektura 2. generacije mobilnih mreža

Druga generacija mobilnih mreža neočekivano je promijenila način na koji ljudi međusobno komuniciraju. Takav napredak u telekomunikacijama potaknuo je još veća ulaganja za poboljšanje načina komunikacija pa su se tako nakon nekoliko godina razvili sustavi za slanje tekstualnih poruka, a kasnije i prvi sustavi koji su omogućili prijenos podataka.

3.2.1. Karakteristike sustava 2. generacije

Druga generacija mobilnih mreža koristila je dva frekvencijska raspona za komunikaciju. Frekvencije od 890 – 915 MHz koristile su se za uzlaznu komunikaciju, a frekvencije od 935 – 960 za silaznu komunikaciju. Svako područje je širine 25 MHz što omogućava postojanje 124 kanala širine 200 kHz za jedan smjer komunikacije.

Pošto 2. generacija mobilnih mreža koristi TDMA tehniku višestrukog pristupa, omogućeno je da svaki kanal može koristiti 8 korisnika. Način rada TDMA tehnike je da se svakom korisniku koji koristi istu frekvenciju, dodjeli kratak vremenski odsječak trajanja 0,577 ms, tijekom kojeg ima pravo na komunikaciju kao što je prikazano slikom 5. S tom tehnikom omogućeno je korištenje 992 kanala za jedan smjer komunikacije.



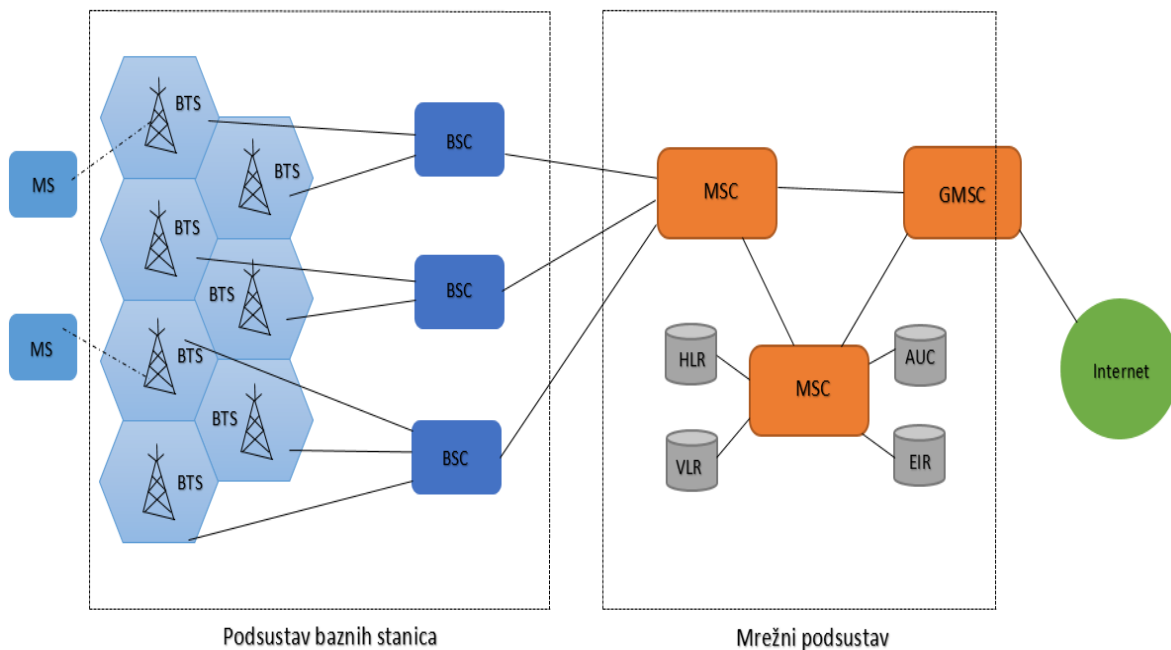
Slika 5. Prikaz TDMA tehnike

Izvor: [11]

3.2.2. Komponente GSM mreže

GSM mreža sastoji se od dva glavna podsustava kao što je prikazano slikom 6. Prvi je podsustav baznih stanica (engl. *Base Station Subsystem-BSS*) koji sadrži sve funkcionalnosti nužne da bi se mobilni korisnici mogli spojiti na mrežu preko radijskog sučelja. BSS se sastoji od mobilne stanice (engl. *Mobile Station - MS*), bazne stanice (engl. *Base Transceiver Station-BTS*) i upravljača bazne stanice (engl. *Base Station Controller-BSC*). Drugi podsustav se naziva mrežni podsustav (engl. *Network Subsystem-NSS*) koji se koristi za procesiranje poziva tijekom uspostavljanja komunikacije, *roaming* te za upravljanje mobilnošću. Glavne komponente mrežnog podsustava su mobilno komutacijsko čvorište (engl. *Mobile Switching Centre-MSC*), povezni pokretni komutacijski centar (engl. *Gateway Mobile Switching Centre-GMSC*) te baze podataka koje su vezane uz svaki MSC i sadrže podatke o pretplatnicima:

- domaći lokacijski registar (engl. *Home Location Register-HLR*)
- gostujući lokacijski registar (engl. *Visitor Location Register-VLR*)
- centar za provjeru autentičnosti (engl. *Authentication Centre-AUC*)
- registar identifikacije opreme (engl. *Equipment Identification Register-EIR*) [12].



Slika 6. Arhitektura GSM mreže

Izvor: [12]

Mobilna stanica je dio korisničke opreme koji služi korisniku za prijenos govora i podataka. Mobilna stanica sadrži terminalnu opremu i SIM (engl. *Subscriber Identity Module*) karticu.

Bazna stanica služi za bežično povezivanje s mobilnim korisnikom putem radio valova. Područje pokrivanja jedne bazne stanice naziva se ćelija. Jedna bazna stanica u teoriji može pokriti područje od 35 km, ali u praksi su to obično područja od 100 m do 4 km.

Upravljač bazne stanice (BSC) je komponenta koja služi za uspostavljanje, raskidanje i održavanje svih veza s ćelijama s kojima je BSC spojen. Ako korisnik želi uspostaviti poziv, mobilna stanica šalje BSC-u zahtjev za dodjelu kanala. Nakon toga BSC dodjeljuje slobodni kanal mobilnoj stanici te mu mobilna stanica odgovara s porukom da je spremna za komunikaciju koju BSC na kraju prosljeđuje MSC-u.

MSC je centralno komutacijsko čvorište u mobilnoj mreži koje služi za uspostavljanje, upravljanje i nadzor svih veza između korisnika mobilne mreže. Također MSC sadrži baze podataka o korisnicima koje služe za autentifikaciju i određivanje lokacije korisnika [13].

HLR je baza podataka o svim pretplatnicima u GSM mreži. Ona koristi zapise svakog pretplatnika koji sadrže informacije o svakoj dostupnoj usluzi koju pretplatnik koristi. Glavni podatak s kojim HLR raspolaže je IMSI (engl. *International Mobile Subscriber Identity*). IMSI je pohranjen na SIM kartici i taj podatak je ključan za sve informacije o pretplatniku.

VLR baza podataka sadrži zapise o svakom pretplatniku koji se nalazi na području kojeg kontrolira jedan MSC. Ti zapisi su kopije originalnih zapisa koji su pohranjeni u HLR bazi podataka. VLR se koristi kako bi se smanjila komunikacija između MSC-a i HLR-a. Kada korisnik pređe u područje kontrole novog MSC-a, njegovi podaci se kopiraju s HLR-a na VLR koji pripada novom MSC-u te su ti podaci lokalno dostupni za uspostavljanje veze.

AUC je važan dio svakog HLR-a koji služi za razne operacije u mreži. On sadrži tajni ključ pomoću kojeg se identificira pretplatnik kada želi uspostaviti vezu s drugim korisnikom.

EIR je baza podataka koja sadrži IMEI (engl. *International Mobile Equipment Identity*) broj kojim se identificira mobilni uređaj korisnika. EIR može sadržavati bijelu listu svih mobilnih uređaja koji imaju odobrenje za korištenje mobilnih usluga, crnu listu na kojoj se nalazi popis mobilnih uređaja koji su ukradeni ili imaju zabranu korištenja usluga te sivu listu na kojoj se nalaze mobilni uređaji koji se prate radi procijene da li mogu ili ne mogu koristiti mobilne usluge [12].

Uvođenjem GPRS usluge omogućeno je korištenje komutacije paketa za prijenos podataka preko mobilne mreže, ali to je zahtijevalo uvođenje tri nove komponente u postojeću GSM infrastrukturu. Unutar jezgrene mreže implementirani su SGSN (engl. *Service GPRS Support Node*) koji omogućava usmjeravanje paketa te GGSN (engl. *Gateway GPRS Support Node*) koji služi za usmjeravanje paketa prema vanjskoj mreži kao što je Internet. Unutar pristupne mreže implementiran je jedinica za kontrolu paketa (engl. *Packet Control Unit-PCU*) koja je omogućila upravljanje paketskim prometom između baznih stanica.

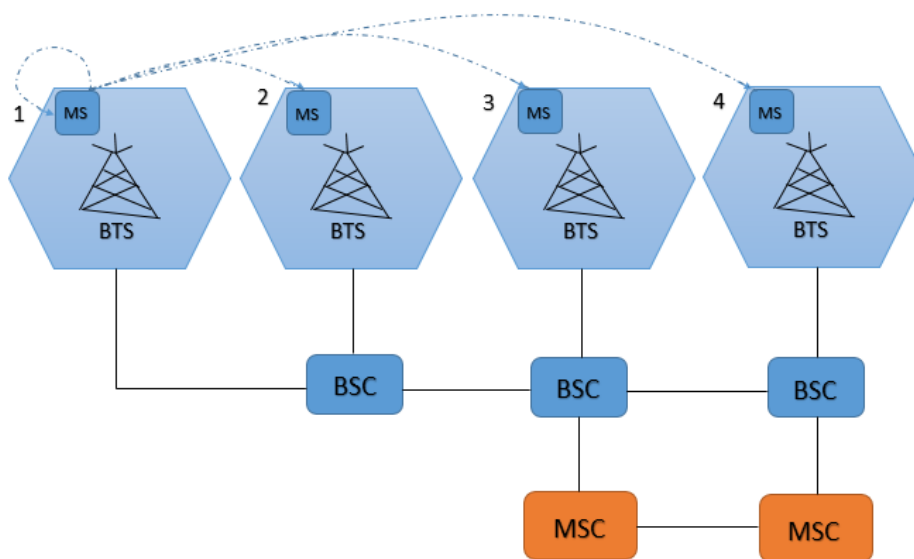
Pojavom nadograđene verzije GPRS mreže koja se naziva EDGE nije bilo promjena u infrastrukturi same mreže već se radilo o uvođenju drugačije modulacijske tehnike koja je omogućila veće brzine prijenosa [13].

3.3. Analiza preuzimanja poziva u 2. generaciji mobilnih mreža

Za drugu generaciju mobilnih mreža karakteristično je korištenje tvrdog preuzimanja poziva kod kojeg se veza sa starom baznom stanicom prekida prije uspostavljanja veze s novom baznom stanicom. Prema [14] ovisno o kretanju korisnika moguća su četiri različita slučaja preuzimanja poziva s obzirom na područja koja kontroliraju mrežni elementi unutar arhitekture mreže:

- preuzimanje poziva unutar bazne stanice (engl. *Intra-BTS Handover*)
- preuzimanje poziva unutar upravljača baznih stanica (engl. *Intra-BSC Handover*)
- preuzimanje poziva unutar mobilnog komutacijskog čvorišta (engl. *Intra-MSCHandover*)
- preuzimanje poziva između mobilnih komutacijskog čvorišta (engl. *Inter-MSCHandover*).

Slika 7 prikazuje grafički prikaz četiri različita slučaja preuzimanja poziva u drugoj generaciji mobilnih mreža.

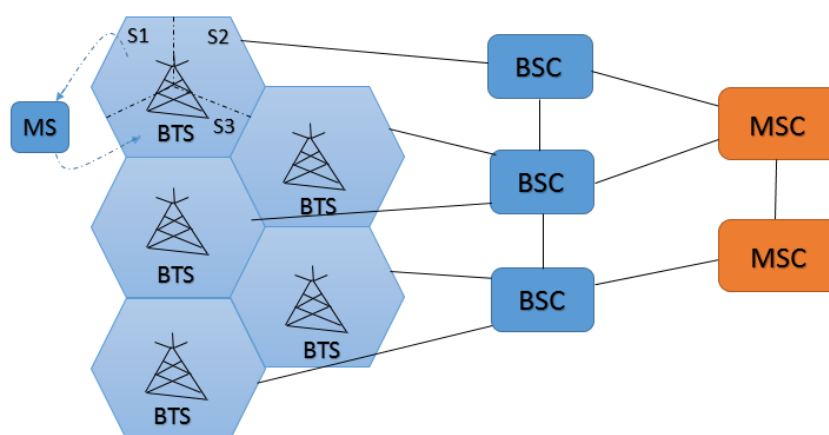


Slika 7. Različiti scenariji Preuzimanja poziva u 2. generaciji mobilnih mreža

Izvor: [15]

3.3.1. Preuzimanje poziva unutar BTS-a

Preuzimanje poziva unutar bazne stanice je najjednostavnije s obzirom na arhitekturu cijele mreže te je prikazano slikom 8. Kod ove vrste preuzimanja poziva mobilna stanica ostaje pod područjem pokrivanja jedne ćelije, ali BSC može donijeti odluku o uspostavljanju veze mobilne stanice s baznom stanicom na drugom kanalu i vremenskom odsječku tj. drugom sektoru (S). Razlog preuzimanja poziva unutar iste bazne stanice je da bi se optimizirao promet unutar jedne ćelije ili poboljšala kvaliteta usluge.



Slika 8. Prikaz preuzimanja poziva unutar istog BTS-a

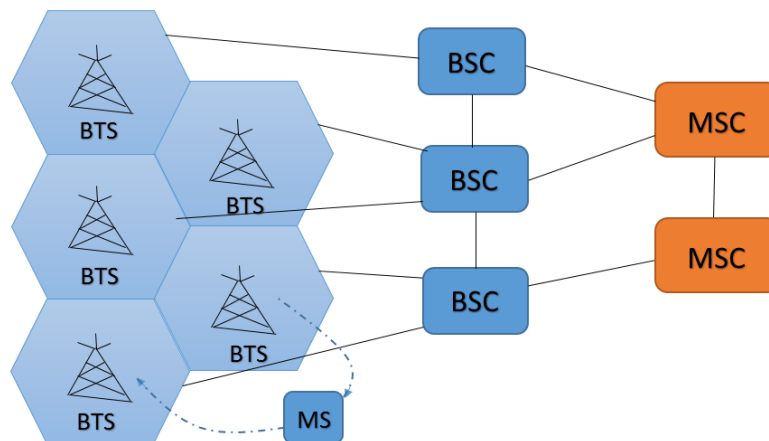
Izvor: [16]

3.3.2. Preuzimanje poziva unutar BSC-a

Ova vrsta preuzimanja poziva se inicira kada mobilna stanica pređe iz ćelije u kojoj je inicijalno uspostavljena veza u drugu ćeliju koja je pod upravljanjem istog BSC-a te BSC ima zadaću preusmjeriti poziv na novu ćeliju. Taj se postupak naziva preuzimanje poziva unutar BSC-a i prikazan je slikom 9.

Da bi BSC mogao obraditi preuzimanje poziva prema novoj ćeliji on zahtjeva rezultate mjerenja kvalitete signala između mobilne stanice i BTS-a. BSC dobiva rezultate o kvaliteti silazne veze od strane mobilnog uređaja, a rezultate o kvaliteti uzlazne veze od strane BTS-a. Također važno je da mobilni uređaj šalje podatke o kvaliteti veze između susjednih ćelija. Nakon što mreža zaprimi sva mjerenja odlučuje je li potrebno izvršiti proces preuzimanja poziva. Jednom kad BSC odluči izvršiti proces preuzimanja poziva on aktivira kanal u novoj ćeliji te obavještava mobilni uređaj o aktivaciji kanala preko HC (engl. *Handover command*) poruke. Ta poruka sadrži

informacije o novoj frekvenciji i vremenskom odsječku novog kanala. Nakon zaprimanja poruke mobilni uređaj prilagođava nove parametre i sinkronizira se s novom ćelijom te šalje HA (engl. *Handover access*) poruku u četiri navrata prema BTS-u. U petom navratu šalje SABM (engl. *Set Asynchronous Balanced Mode*) poruku prema BTS-u koji odgovara mobilnom uređaju s potvrdnom porukom te u isto vrijeme BTS šalje EI (engl. *Establish indication*) poruku prema BSC-u o uspješnom primitku novog mobilnog signala. Nakon toga BSC preusmjerava govorni put prema novoj ćeliji. Na kraju BSC odbacuje kanal u staroj ćeliji i informira MSC da je preuzimanje poziva završeno [12].



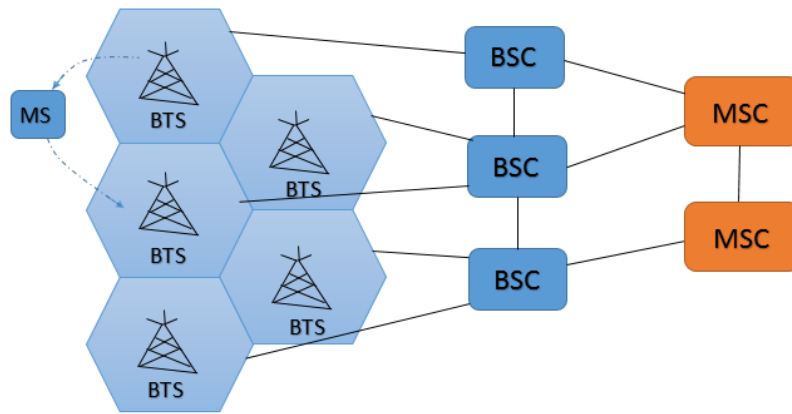
Slika 9. Prikaz preuzimanja poziva unutar istog BSC-a

Izvor: [16]

3.3.3. Preuzimanje poziva unutar MSC-a

Preuzimanje poziva unutar MSC-a se inicira kada mobilna stanica prelazi iz područja pokrivanja jedne ćelije u područje pokrivanja druge ćelije, koja se nalazi pod upravljanjem različitog BSC-a kao što je prikazano na slici 10. Stoga trenutni BSC ne može obaviti proces preuzimanja poziva pa zahtjeva taj proces od MSC-a.

Proces preuzimanja poziva u ovom slučaju započinje kada izvorišni BSC u kojem se nalazi poziv pošalje BHR (engl. *BSSmap Handover Required*) poruku prema MSC-u. BHR poruka obavještava MSC o novoj ćeliji u koju mobilni uređaj mora biti prebačen. Zatim MSC pokreće proceduru preuzimanja poziva slanjem BHR poruke prema odredišnom BSC-u kojom zahtjeva od BSC-a uspostavljanje prometnog kanala. Nakon što je odredišni BSC dodijelio resurse za mobilni uređaj, on šalje BHRA (engl. *BHR Acknowledge*) poruku prema MSC-u koja sadrži informacije o novoj ćeliji i kanalu.



Slika 10. Preuzimanje poziva između dva različita BSC-a

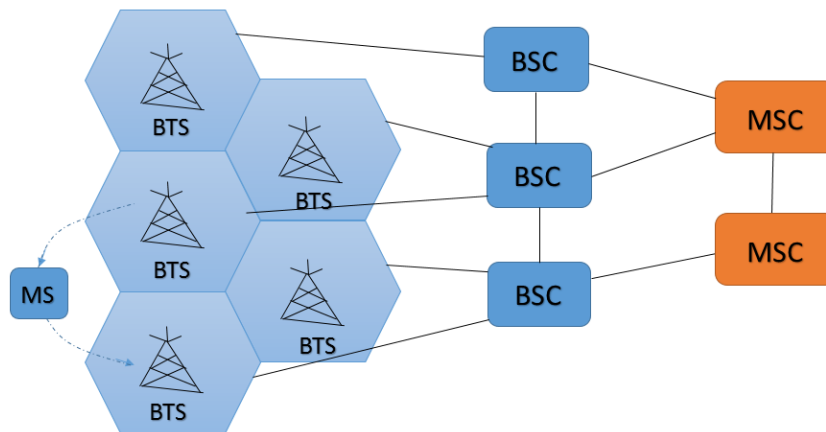
Izvor: [16]

MSC zatim preko BSC-a šalje BHC (engl. *BSSmap Handover Command*) poruku prema mobilnom uređaju preko još uvijek postojeće veze kojom mobilni uređaj prepoznaje da može prebaciti vezu prema novoj ćeliji i pristupa novom prometnom kanalu. Nakon što je mobilni uređaj uspješno pristupio novoj ćeliji on šalje MSC-u preko BSC-a HCom (engl. *Handover Complete*) poruku nakon čega MSC raskida vezu sa starim BSC-om tako što mu šalje BCC (engl. *BSSmap Clear Command*) poruku [12].

3.3.4. Preuzimanje poziva između MSC-a

Ova vrsta preuzimanja poziva se događa kada mobilna stanica prelazi iz ćelije koja se nalazi pod upravljanjem jednog MSC-a u ćeliju drugog MSC-a kao što pokazuje slika 11. Ako trenutna ćelija na koju je spojen mobilni uređaj i nova ćelija nisu spojene preko istog MSC-a, procedura preuzimanja poziva je još kompliciranija.

Kada BSC detektira da se nova ćelija ne nalazi u njegovom području upravljanja, on prosljeđuje zahtjev za preuzimanjem poziva prema MSC-u. Kad MSC zaprimi zahtjev preko BHR poruke, on kopira podatke koje je zaprimio i enkapsulira ih u MPH (engl. *Map Perform Handover*) poruku koja se šalje prema odredišnom MSC-u te na kraju odredišnom BSC-u.



Slika 11. Preuzimanje poziva između MSC-a

Izvor: [16]

Nakon što odredišni BSC rezervira resurse za uspostavu konekcije, MSC dodjeljuje MSRN (engl. *Mobile Station Roaming Number*) broj izvorišnom MSC-u koji služi za uspostavljanje veze između dva MSC-a. Nakon što je veza uspostavljena, izvorišni MSC šalje naredbu mobilnom uređaju da izvrši spajanje s novom ćelijom. Nakon što je mobilni uređaj uspješno spojen, šalje se HD (engl. *Handover Detection*) poruka prema izvorišnom MSC-u enkapsulirana u MPAS (engl. *Map Process Access Signaling*) poruku koja povezuje izvorišni BSS s odredišnim MSC-om. Kad mobilni uređaj pošalje HC poruku ona se prosljeđuje izvorišnom MSC-u koji nakon toga oslobađa stare resurse i prekida staru vezu [13].

4. Analiza značajki preuzimanja poziva u 3. generaciji mobilnih mreža

Kako se sve više povećavao broj korisnika koji koriste mobilne komunikacije i Internet pojavila se potreba za razvojem tehnologije koja će omogućiti takav rast. Pošto su korisnici sve više počeli generirati podatkovni promet, uveden je paketski način prijenosa podataka što je i osnovna karakteristika mobilnih mreža 3. generacije.

4.1. Razvoj 3. generacije mobilnih mreža

Tijekom vremena, dok je GSM standard i mogućnost pristupa Internetu privlačio sve više mobilnih korisnika počeo je razvoj nove tehnologije mobilnih mreža. Tako je pod vodstvom 3GPP (engl. *Third-Generation Partnership Project*) projekta razvijena mreža treće generacije koja se još naziva i opći pokretni telekomunikacijski sustav (engl. *Universal Mobile Telecommunications System-UMTS*). Razvoj UMTS-a opisan je kroz razna izdanja (engl. *Release*) koje je izdavao 3GPP kroz niz godina kao što prikazuje tablica 2. Početak UMTS-a započinje izdavanjem prvog izdanja *Release 99* koje sadrži specifikacije nove mreže temeljene na CDMA tehnologiji [17].

Tablica 2. Prikaz 3GPP UMTS izdanja

3GPP izdanje	Godina izdanja	Opis
<i>Release 99</i>	1999	izdanje prvog UMTS standarda
<i>Release 4</i>	2001	dodavanje raznih značajki kao npr. <i>all-IP</i> jezgrene mreže
<i>Release 5</i>	2002	predstavljanje IMS i HSPDA tehnologija
<i>Release 6</i>	2004	predstavljanje WLAN, GAN i HSUPA tehnologija
<i>Release 7</i>	2007	poboljšanja kvalitete usluga VoIP tehnologije i predstavljanje sučelja za NFC tehnologiju

Izvor: [17]

4.2. Arhitektura 3. generacije mobilnih mreža

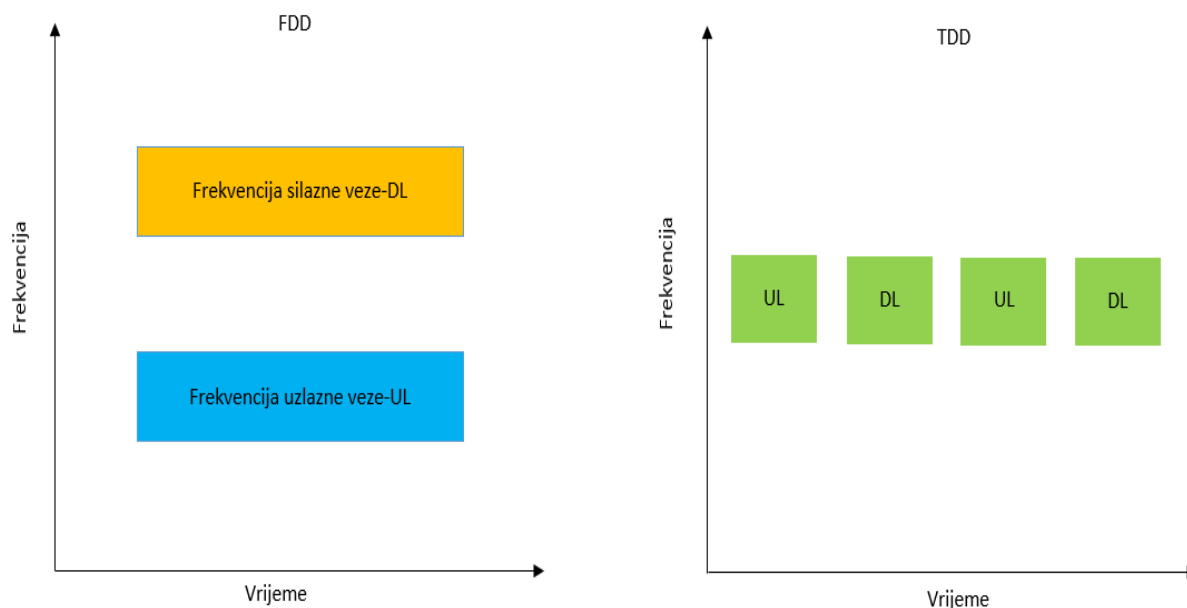
Kod druge generacije mobilnih mreža glasovna komunikacija je bila najvažniji aspekt prilikom razvijanja takve mreže, kasnijom nadogradnjom omogućio se prijenos podataka koji je imao glavnu ulogu kod razvoja treće generacije. Glavna zadaća UMTS-a je usklađivanje rada glasovnih i podatkovnih usluga unutar jednog sustava pa je zbog toga tehnologija i arhitektura takve mreže drugačija od GSM-a.

4.2.1. Karakteristike sustava 3. generacije

Glavno poboljšanje UMTS mreže u odnosu na GSM je potpuno redizajnirana pristupna mreža koja se naziva zemaljska radijska pristupna mreža (engl. *UMTS Terrestrial Radio Access Network-UTRAN*) dok su kod jezgrene mreže primijenjene samo manje promjene. Umjesto korištenja TDMA tehnike predstavljena je nova tehnika koja koristi širokopojasno višestruki pristup s kodnom raspodjelom (engl. *Wideband Code Division Multiple Access-WCDMA*). WCDMA tehnika je ista kao i CDMA (engl. *Code Division Multiple Access*) tehnika samo što je razlika u širini frekvencijskog pojasa kojeg koriste. CDMA tehnika koristi 1,25 MHz, a WCDMA 5 MHz širinu frekvencijskog pojasa [12].

Kod WCDMA tehnike korisnici istog kanala nisu više razdvojeni jedan od drugog pomoću vremenskih odsječaka nego im je dodijeljen jedinstven kod. Ova tehnika se još naziva i tehnika proširenog spektra jer rasprostire signal preko šireg frekvencijskog pojasa, ali na nižoj energetskej razini. WCDMA tehnika omogućuje da svaki korisnik dobije nasumično generirani kod koji se utiskuje u korisničku informaciju te se takav odašilje preko cijelog frekvencijskog pojasa kojeg može dijeliti s drugim korisnicima. Točnije jedan bit informacije se prenosi s više generiranih bitova koji se nazivaju čipovi. Tako kodirani signali nalaze se u širokom frekvencijskom području, ali niske energetske razine pa se nalaze u području šuma. Prijamnik zaprima takav kodirani signal te poznavajući uzorak kodiranja, izdvaja korisnu informaciju iz koda.

WCDMA sustav koristi dva načina za razdvajanje silaznog smjera (engl. *Downlink-DL*) i uzlaznog smjera (engl. *Uplink-UL*) komunikacije kao što prikazuje slika 12. Prvi način je korištenje dupleksa s frekvencijskom podjelom (engl. *Frequency Division Duplex-FDD*) gdje silazni i uzlazni smjer komunikacije rade na različitim frekvencijskim pojasevima. Drugi način je dupleks s vremenskom podjelom (engl. *Time Division Duplex-TDD*) kod kojeg su različiti smjerovi komunikacije razdvojeni tako da se izmjenjuju u vremenu [11].



Slika 12. Usporedba FDD-a i TDD-a

Izvor: [18]

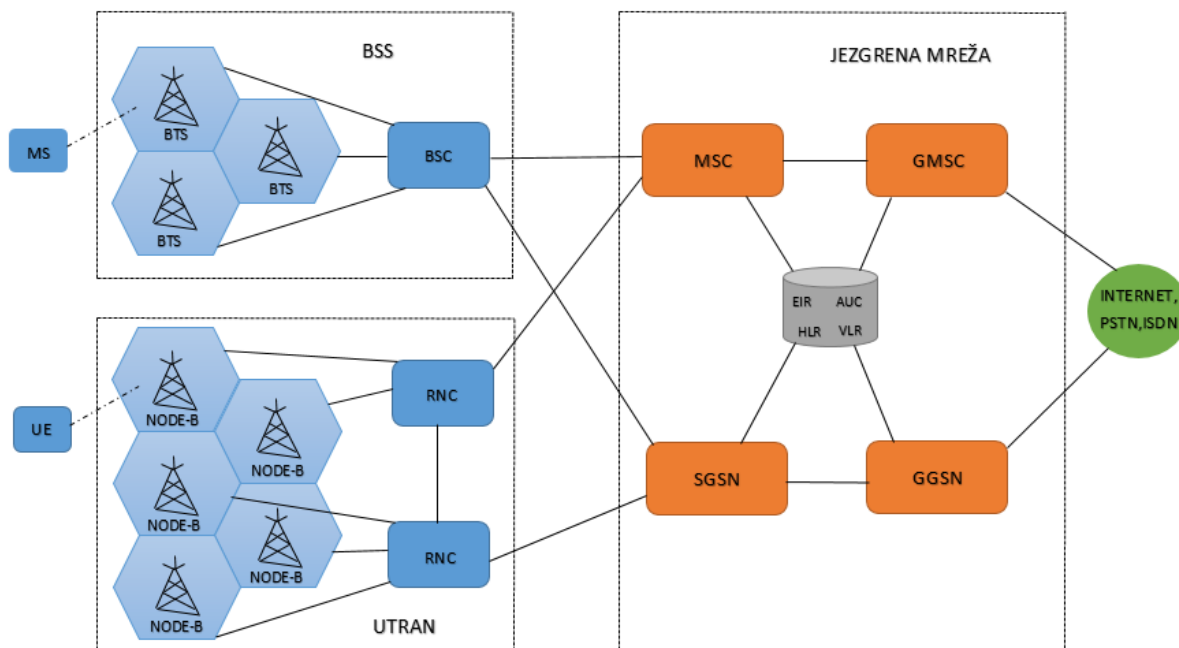
4.2.2. Komponente UMTS mreže

Glavne mrežne komponente UMTS mreže mogu se podijeliti na tri dijela ovisno o njihovoj ulozi u pojedinom dijelu mreže kao što prikazuje slika 13. Prema [19] postoje:

- korisnička oprema (engl. *User Equipment-UE*)
- pristupna mreža
- jezgrena mreža

Korisnička oprema se sastoji od dva dijela. Prvi je mobilna oprema (engl. *Mobile Equipment-ME*) pod kojom se podrazumijeva mobilni terminalni uređaj koji se koristi za komunikaciju s mrežom. Drugi dio se naziva UICC (engl. *Universal Integrated Circuit Card*) koji sadrži USIM (engl. *UMTS Subscriber Identity Module*). USIM je kartica koja sadrži identitet i informacije o korisniku koje su potrebne za autentifikaciju korisnika na mreži. UE je također zadužen za obradu radijskog signala što podrazumijeva ispravljanje pogrešaka koje se pojavljuju u prijenosu, raspoređivanje i modulaciju signala kao i radijsku obradu prije pojačala.

UE je zadužen i za prilagođavanje snage vlastitog odašiljača s ciljem smanjenja potrošnje energije. U suradnji s pristupnom mrežom, UE sudjeluje u izmjeni signalizacije tijekom uspostave i prekidanja poziva, kao i kod procesa preuzimanja poziva. Stoga informacije o trenutnoj lokaciji dostavlja jezgrenoj mreži te time sudjeluje u upravljanju pokretljivošću [13], [20].



Slika 13. Prikaz UMTS arhitekture

Izvor: [20]

Zemaljska radijska pristupna mreža ili UTRAN sastoji se od dvije glavne komponente. Bazna stanica koja se prema 3GPP standardima naziva čvor-B (engl. *NodeB*) te RNC (engl. *Radio Network Controller*) koji ima sličnu funkciju kao BSC u GSM i GPRS mrežama.

NodeB je zaslužan za sve aktivnosti vezane za slanje i primanje podataka preko zračnog sučelja. Kao što su kodiranje kanala, proširivanje i sužavanje frekvencijskog spektra te modulacija. Također zaslužan je i za kontrolu snage svih veza jer odlučuje kad je potrebno povećati ili smanjiti snagu odašiljanja u oba smjera komunikacije. Kod lokacija gdje je povećan broj generiranog prometa koristi se *NodeB* kod kojeg područje pokrivanja može biti podijeljeno u dva ili tri sektora, dok je kod područja gdje nije velika potražnja za prometom moguća izvedba sa samo jednom ćelijom da bi se smanjili troškovi. Kod takve izvedbe potrebno je povećati snagu odašiljanja da bi se moglo pokriti veće područje signalom.

RNC predstavlja komutacijski i kontrolni element UTRAN mreže. On se nalazi između lu sučelja kojim je povezan s nekoliko baznih stanica te lu sučelja putem kojeg je povezan s jezgrenim elementima. Sučelje kojim je povezan s MSC-om naziva se lu_CS sučelje, a sa SGSN elementom je povezan preko lu_PS sučelja. Također sadrži i treće sučelje lur sučelje putem kojeg je povezan s ostalim RNC elementima. Glavna zadaća RNC-a je održavanje radijskih resursa unutar područja kojim upravlja što podrazumijeva proračunavanje razine smetnji i mjerenje iskorištenosti kanala [12], [13].

Jezgrena mreža je dio UMTS mreže koja povezuje pristupnu mrežu s vanjskom mrežom kao što je PSTN (eng. *Public Switched Telephone Network*) i Internet. Jezgrena mreža može se podijeliti na dio koji se sastoji od mehanizama za komutaciju kanala i dio zaslužan za paketski način prijenosa podataka.

Osnovni elementi dijela za komutaciju kanala su MSC i GMSC. MSC je upravljački element koji je zadužen za aktivnosti uspostavljanja, raskidanja i nadzora poziva. Također MSC omogućava proces preuzimanja poziva u slučaju ako korisnik promijeni lokacijsko područje koje je pod nadzorom drugog MSC-a. GMSC je element koji je smješten na rubovima prijenosnog sloja te služi za upravljanje vezom s drugim vanjskim mrežama. On je zadužen za funkcionalnosti kao što su eliminacija jeke, enkodiranje/dekodiranje govora iz pulsno-kodne modulacije (engl. *Pulse Code Modulation-PCM*) u AMR (engl. *Adaptive Multirate*) kodek i obrnuto, omogućavanje poziva između više od dva pretplatnika te interaktivne poruke pretplatnicima.

Dio jezgrene mreže koji omogućuje paketski načina prijenosa podataka sastoji se također od dva elementa koji se nalaze i u okviru GSM/GPRS sustava. Prvi element je SGSN koji podržava paketsku komunikaciju prema pristupnoj mreži. On sadrži funkcije za kontrolu podatkovnih sesija, funkcije lociranja i praćenja pretplatnika te funkcije vezane za tarifiranje. Drugi element je GGSN koji služi za održavanje veze prema vanjskim mrežama kao što je Internet.

Zajednički dio kojeg koriste elementi za komutaciju kanala i elementi koji omogućuju komutaciju paketa su razne baze podataka. Kao što su HLR, VLR, AUC i EIR. Ove baze podataka zadužene su za pohranjivanje i distribuiranje informacija vezanih za korisnika kao što su njegova lokacija, identitet te podaci o korisničkoj opremi. Funkcije pojedine baze podataka opisane su u okviru arhitekture 2. generacije mobilnih mreža [20], [21].

4.3. Analiza preuzimanja poziva u 3. generaciji

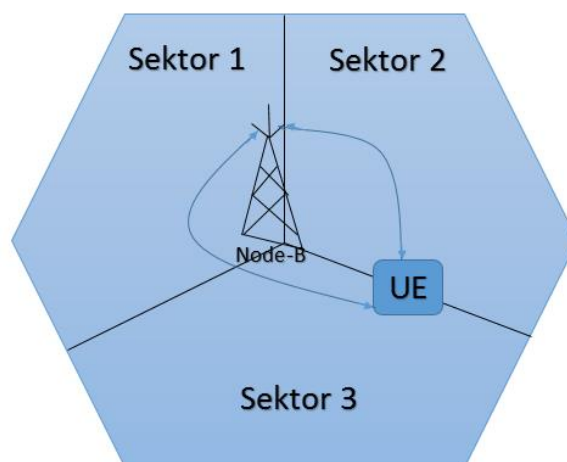
Razvojem treće generacije mobilnih mreža razvile su se i poboljšane metode upravljanja mobilnošću korisnika. Tako su se razvile i bolje tehnike preuzimanja poziva koje su omogućile kvalitetniju uslugu prilikom tog procesa. Za razliku od druge generacije mobilnih mreža koja je koristila tvrdo preuzimanje poziva, za UMTS mrežu razvijeno je meko te mekše preuzimanje poziva. Glavna prednost mekog preuzimanja poziva je ta što se veza s novom baznom stanicom uspostavlja prije nego što se raskine veza sa starom baznom stanicom. Takav koncept je smanjio vjerojatnosti prekida usluge tijekom procesa preuzimanja poziva. U ovom poglavlju bit će opisan proces preuzimanja poziva između mrežnih elemenata u četiri slučaja.

4.3.1. Mekše preuzimanje poziva unutar *NodeB* elementa

Mekše preuzimanje poziva se odvija kada UE prelazi iz jednog u drugi sektor koji pripadaju istom *NodeB* elementu tj. baznoj stanici kao što je prikazano slikom 14. Očekivano je da od svih veza unutar UMTS mreže, 5-15% bude odrađeno pomoću mekšeg preuzimanja poziva.

Kada prijatelj unutar mobilnog uređaja zaprimi dva signala iz različitih sektora iste bazne stanice inicira se proces mekšeg preuzimanja poziva. Nakon što je RNC odlučio uspostaviti novu vezu između mobilnog uređaja i novog sektora, prema baznoj stanici šalje odgovarajući zahtjev za oslobađanjem resursa. Nakon odobravanja zahtijevanih resursa *NodeB* šalje RLSR (engl. *Radio Link Setup Response*) poruku prema RNC-u s čime započinje uspostavljanje sinkronizacije između UE-a i bazne stanice. Bazna stanica šalje RLRI (engl. *Radio Link Restore Indication*) poruku prema

RNC-u te *NodeB* započinje sa slanjem podataka prema UE-u preko novog sektora. RNC šalje ASU (engl. *Active Set Update*) poruku putem namjenskog kontrolnog kanala (engl. *Dedicated Control Channel-DCCH*) koja sadrži informacije o novo-uspostavljenoj vezi prema UE-u. Nakon zaprimanja poruke, UE ažurira zaprimljene podatke i šalje ASUC (engl. *Active Set Update Complete*) poruku preko DCCH kanala prema RNC-u. Kad RNC zaprimi poruku, novi kanal se može u potpunosti koristiti za komunikaciju s čime završava proces mekšeg preuzimanja poziva [22].



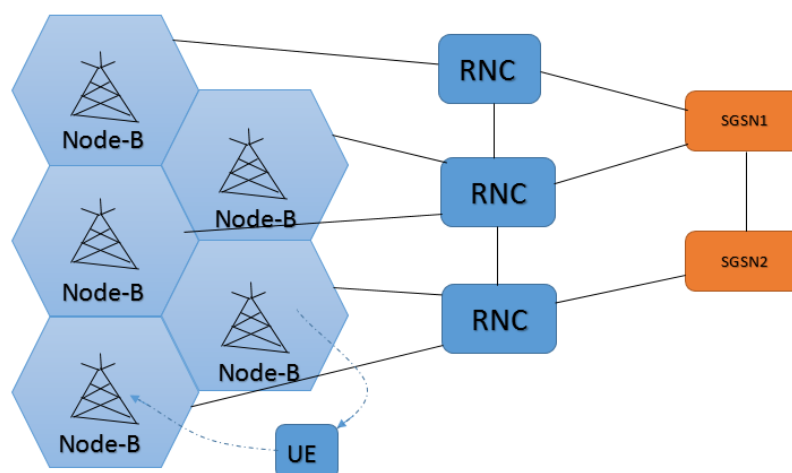
Slika 14. Prikaz mekšeg preuzimanja poziva

Izvor: [1]

4.3.2. Meko preuzimanje poziva unutar RNC-a

Kad RNC donese odluku za uspostavljanjem nove veze šalje RLSR poruku prema novom *NodeB* elementu. *NodeB* u tom trenutku počinje zaprimati signal od strane UE-a. Nakon oslobađanja traženih resursa novi *NodeB* šalje RLSR poruku prema RNC-u i u tom trenutku RNC uspostavlja vezu za prijenos podataka preko lub sučelja. Nakon sinkronizacije signala između UE-a i novog *NodeB* elementa, *NodeB* obavještava RNC s RLRI porukom nakon koje *NodeB* započinje sa slanjem podataka prema UE-u.

RNC zatim šalje ASU poruku preko DCCH kanala do UE-a, koja sadrži informacije o novo-uspostavljenoj vezi te se nova veza počinje upotrebljavati za odašiljanje i zaprimanje signala. Na kraju procesa preuzimanja poziva, RNC šalje RLDR (engl. *Radio Link Deletion Request*) poruku prema *NodeB* elementu kojom se uklanjaju resursi i stara veza sa starim *NodeB* elementom. Slika 15 prikazuje scenarij preuzimanja poziva unutar RNC-a [22].



Slika 15. Prikaz preuzimanja poziva unutar RNC-a

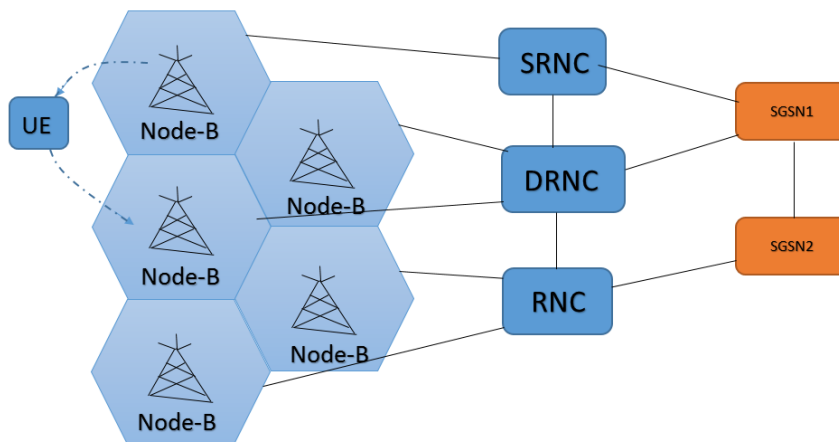
Izvor: [22]

4.3.3. Meko preuzimanje poziva unutar SGSN-a

Ova vrsta preuzimanja poziva se inicira kada korisnička oprema prelazi iz područja kojeg pokriva jedan *NodeB* u područje koje pokriva drugi *NodeB* koji pripada drugom RNC-u. Slika 16 prikazuje preuzimanje poziva unutar SGSN-a.

U ovom slučaju RNC koji prosljeđuje podatke prema SGSN-u naziva se SRNC (engl. *Serving RNC*), a drugi RNC koji prima podatke naziva se DRNC (engl. *Drift*

RNC). DRNC usmjerava zaprimljene podatke isključivo SRNC-u dok SRNC ima vezu s jezgrenom mrežom.



Slika 16. Prikaz preuzimanja poziva unutar SGSN-a

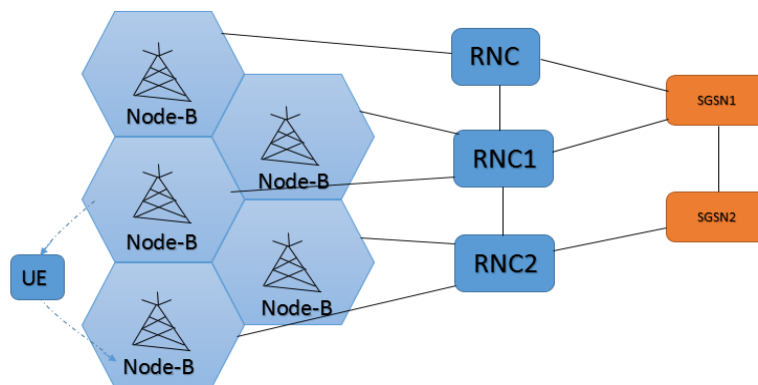
Izvor: [22]

Na temelju radio uvjeta koji su izmjereni od strane korisničke opreme, SRNC odlučuje hoće li pokrenuti proces preuzimanja poziva. Kad donese odluku o pokretanju procesa šalje zahtjev za rezerviranjem resursa prema DRNC komponenti u obliku RLSR poruke. Ako su resursi dostupni DRNC šalje RLSR poruku prema novom *NodeB* elementu koja sadrži odgovarajuće parametre. Nakon oslobađanja zahtijevanih resursa, novi *NodeB* šalje RLSR poruku prema DRNC-u s informacijom o uspostavljanju prienosnog nosioca (engl. *Transport Bearer*). DRNC zatim šalje RLSR poruku prema SRNC-u koja sadrži informaciju o uspostavljenoj vezi s transportnim slojem.

Nakon uspostavljanja sinkronizacije preko Uu sučelja preko kojeg je korisnička oprema povezana s novim *NodeB* elementom, *NodeB* šalje RLRI poruku prema DRNC-u koji tu istu poruku prosljeđuje prema SRNC-u. Novi *NodeB* sinkronizira postojeće transportne nosioce s novima nakon čega počinje sa slanjem prvih podataka prema UE-u. SRNC šalje ASU poruku preko DCCH kanala do UE-a koja sadrži informacije o novoj uspostavljenoj vezi. UE zatim ažurira nove informacije te odgovara ASUC porukom nakon čega se nova veza može u potpunosti koristiti za komunikaciju. Proces preuzimanja poziva unutar SGSN-a završava nakon što SRNC odbaci postojeću vezu sa starim *NodeB* elementom [22].

4.3.4. Meko preuzimanje poziva između SGSN-a

Kod ovakvog preuzimanja poziva korisnička oprema prelazi iz jedne ćelije u drugu ćeliju koje su povezane preko različitog RNC-a, ali ti RNC elementi nisu povezani preko istog SGSN-a kao što prikazuje slika 17.



Slika 17. Prikaz preuzimanja poziva između različitih SGSN elemenata

Izvor: [22]

RNC koji upravlja radom područja gdje je trenutno spojena mrežna oprema naziva se RNC1 i on je povezan sa SGSN1 čvorom. Kada RNC1 detektira da je UE promijenio lokaciju koja više nije pod njegovim upravljanjem potrebno je prespajanje na RNC2. Ako je RNC2 spojen na SGSN2 tada RNC1 šalje prema SGSN1 zahtjev da je potrebno obaviti proces preuzimanja poziva. Da bi se uspostavili transportni nosioci između SGSN2 i RNC2 oni razmjenjuju RR (engl. *Relocation Request*) i RA (engl. *Relocation Ack*) poruke. Nakon toga SGSN2 šalje FRR (engl. *Forward Relocation Request*) poruku prema SGSN1 da bi ga obavijestio da su SGSN2 i RNC2 spremni zaprimiti podatke koji su privremeno pohranjeni u RNC1. SGSN1 zatim šalje prema RNC1 RC (engl. *Relocation Command*) poruku kojom daje do znanja da može proslijediti podatke prema RNC2.

Nakon toga RNC1 šalje RCom (engl. *Relocation Commit*) poruku prema RNC2 koja sadrži informacije o paketima pohranjenim u RNC1 koji trebaju biti proslijeđeni prema RNC2. Nakon toga RNC1 prestaje slati pakete prema UE te ih i prosljeđuje prema RNC2. RNC2 zatim prebacuje vezu s RNC1 na SGSN2. Nakon toga RNC2 šalje RD (engl. *Relocation Detected*) poruku prema SGSN2 s kojom on prepoznaje da je RNC2 novi SRNC čvor i da jezgrena mreža mora usmjeravati pakete prema njemu. RNC2 zatim ponovno pokreće vezu s UE te nakon što se veza ponovno sinkronizira mogu se početi razmjenjivati paketi između RNC2 i UE. Nakon toga RNC2 šalje RC poruku prema SGSN2 koji prosljeđuje istu prema SGSN1 sa čime se inicira otpuštanje svih resursa vezanih za staru vezu [22].

5. Analiza značajki preuzimanja poziva u 4. generaciji mobilnih mreža

Unatoč konstantnoj evoluciji, UMTS mreža sadržavala je brojna ograničenja i nedostatke. Takva mreža ne bi mogla zadovoljiti sve veće potrebe korisnika s obzirom na to da se svakim danom generiralo sve više prometa zbog razvoja raznih novih usluga. S takvim trendom glavni zahtjev je bio omogućiti veće brzine prijenosa podataka. 3GPP je stoga odlučio još jednom napraviti izmjene u pristupnoj i jezgrenoj mreži, a rezultat toga je bila pojava nove mreže koja se naziva LTE (engl. *Long-Term Evolution*).

5.1. Razvoj 4. generacije mobilnih mreža

LTE se razvija kao novi globalno prihvaćeni 3GPP standard za evoluiranu UTRAN mrežu (E-UTRAN) uz istodobnu podršku u evoluiranoj jezgrenoj mreži (engl. *Evolved Packet Core-EPC*) proizašloj iz 3GPP studije evolucije arhitekture sustava (engl. *System Architecture Evolution-SAE*). Ključne tehnologije kojima se omogućuje postizanje visokih brzina prijenosa uključuju radijsko sučelje temeljeno na OFDM (engl. *Orthogonal Frequency-Division Multiplexing*) pristupu, upotrebu više-antenskih rješenja (engl. *Multiple Input Multiple Output-MIMO*) te fleksibilnost upotrebe frekvencijskog spektra [23].

Tablica 3. Prikaz 3GPP izdanja za LTE mrežu

Izdanje	Godina	Opis
<i>Release 8</i>	2008	predstavljanje LTE mreže
<i>Release 9</i>	2009	interoperabilnost WiMAX/LTE/UMTS mreža
<i>Release 10</i>	2011	predstavljanje mreže LTE- <i>Advanced</i>
<i>Release 11</i>	2012	heterogene mreže, poboljšanje IP usluga
<i>Release 12</i>	2015	korištenje malih ćelija, razvoj MIMO sustava
<i>Release 13</i>	2016	poboljšane tehnike odašiljanja signala

Izvor: [24]

Polazišna točka LTE standarda smatra se kada je 3GPP pokrenuo temu vezanu za dugoročnu evoluciju 3G radijskog sučelja 2004. godine. Godinu kasnije pokrenuto je prateće istraživanje jer je zaključeno da će nova mreža zahtijevati odgovarajuću evoluiranu arhitekturu sustava. Godine 2007. LTE je napredovao do prvog izdanja tehničkih specifikacija da bi godinu dana kasnije bio prihvaćen LTE standard kao dio izdanja 8 (engl. *Release 8*). U tablici 3 prikazana su izdanja koja su vezana za LTE mrežu [23].

5.2. Arhitektura 4. generacije mobilnih mreža

Arhitektura LTE mreže slična je arhitekturi GSM i UMTS mreže te se sastoji od pristupne mreže i jezgrene mreže. Glavna razlika u odnosu na prošle generacije mobilnih mreža je uvođenje tzv. *all-IP* (engl. *all-Internet Protocol*) pristupa. Takav pristup omogućio je pojednostavljenje dizajna i implementaciju elemenata unutar arhitekture cijele LTE mreže te više nije bilo potrebe za rezervacijom resursa nego su se oni koristili kada je to bilo potrebno.

5.2.1. Karakteristike sustava 4. generacije

Kod UMTS mreže koristila se WCDMA tehnika višestrukog pristupa koja je omogućavala većem broju korisnika korištenje istog frekvencijskog pojasa. Nedostatak takve tehnologije je taj da ako se poveća pojasna širina s ciljem postizanja veće brzine prijenosa, vrijeme između dvije transmisije opada. Što je kraće vrijeme između dvije transmisije više-stazna propagacija ima veći utjecaj na zaprimljeni signal. Više-stazna propagacija nastaje jer se radio valovi prilikom rasprostiranja kroz prijenosni medij odbijaju od raznih objekata te zbog toga prijatelj zaprima više istih signala u različito vrijeme. Zaprimanje više istih signala u različito vrijeme otežava prijatelju ispravnu obradu signala.

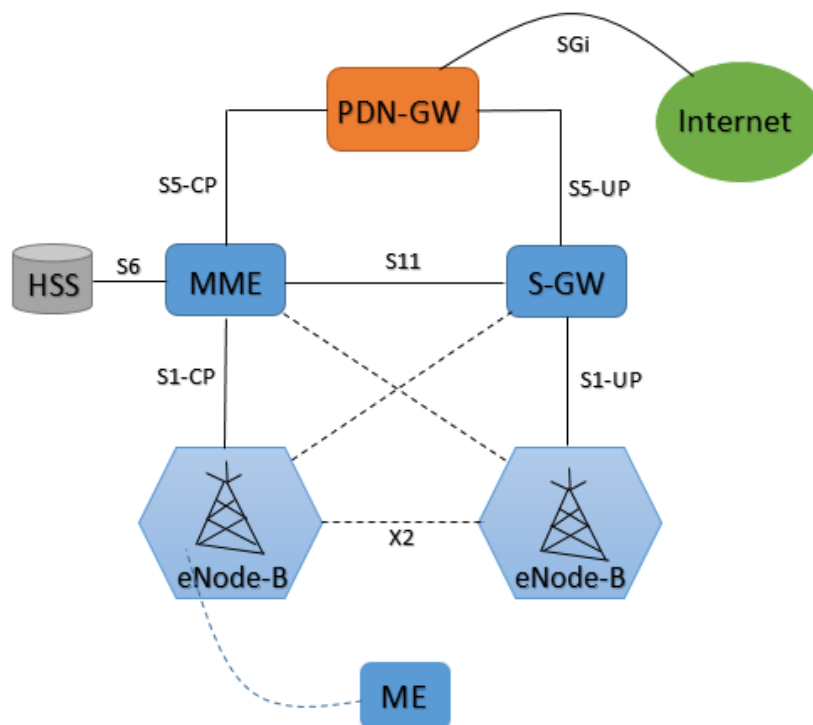
Umjesto rasprostiranja jednog signala preko cijelog frekvencijskog područja od 5 MHz LTE koristi OFDM. OFDM omogućuje prijenos podataka preko više podnosioca od kojih svaki ima pojasnu širinu od 180 KHz. Da bi se povećala brzina prijenosa podataka potrebno je povećati broj podnosioca. LTE koristi nekoliko pojasnih širina od 1,25 do 20 MHz za prijenos podataka. Svi LTE uređaji moraju moći koristiti sve frekvencijske pojase. Korištenje frekvencijskih pojasa u praksi ovisi o raspoloživosti spektra nekog mrežnog operatora. Korištenjem prijenosa podataka u 20 MHz frekvencijskom području omogućuju se brzine prijenosa iznad 100 Mbit/s [12].

5.2.2. Komponente LTE mreže

LTE mreža s tehnologijama koje specificira 3GPP tvori evoluirani paketski sustav (engl. *Evolved Packet System-EPS*) koji se sastoji od dva glavna dijela kao što prikazuje slika 18.

Prvi dio je evoluirana paketska jezgrena mreža (engl. *Evolved Packet Core-EPC*) - ona omogućava pristup prema vanjskim podatkovnim mrežama i uslugama operatora. Upravlja funkcijama vezanima uz sigurnost, pretplatničke informacije, naplatu i mobilnost prema drugim pristupnim mrežama.

Drugi dio je evoluirana UMTS zemaljska radijska pristupna mreža (engl. *Evolved UTRAN-eUTRAN*) – obavlja sve radijske funkcije za aktivne terminalne uređaje te se sastoji od baznih stanica (engl. *eNodeB*) kojima pristupaju mobilni uređaji. Između EPC i eUTRAN-a nalazi se S1 sučelje, dok su *eNodeB* povezani preko X2 sučelja [23].



Slika 18. Prikaz arhitekture LTE mreže

Izvor: [12]

LTE mobilni uređaji podržavaju 64-QAM (engl. *Quadrature Amplitude Modulation*) modulaciju te moraju podržavati MIMO prijenos. MIMO omogućava prijenos podataka istom frekvencijom preko više antena bazne stanice do mobilnog uređaja koji signal može primati također preko više antena. Ako prijatelj zaprimi više

različitih signala zbog toga što signali putuju različitim smjerovima kroz prostor, on može obraditi signal tako da obnovi originalni signal koji je poslan od strane prijamnika [12].

eNodeB je najsloženija komponenta u LTE mreži. Za razliku od UMTS-a bazne stanice unutar LTE mreže mogu se promatrati kao autonomni sustavi jer je većina funkcionalnosti RNC komponente iz UMTS-a prebačena na *eNodeB*. Također *eNodeB* sam odlučuje o procesu preuzimanja poziva između susjednih *eNodeB* elemenata te može samostalno prebacivati komunikaciju između čvorova koji se nalaze na višoj razini. Prema [23] glavne zadaće *eNodeB* komponente su:

- kontrola ćelija i podrška MME skupu
- kontrola mobilnosti
- sigurnost kontrolne i korisničke ravnine
- upravljanje dijeljenim kanalom
- segmentacija i spajanje
- upravljanje retransmisijom
- raspoređivanje korisnika
- kodiranje, procesiranje antenskog upravljanja, OFDM modulacija
- mjerenje i prijavljivanje
- automatizirani rad i nadzor

Mrežni entitet za upravljanje mobilnošću (engl. *Mobility Management Entity-MME*) povezan je s *eNodeB* elementom preko S1-MME sučelja. MME je glavna signalizacijska komponenta u mreži te se može smatrati kao središte kontrole cijele mreže. Uloga MME-a može se usporediti s UMTS SGSN čvorom, ali najveća razlika je ta što je MME čisti kontrolni element. Tijekom procesa preuzimanja poziva MME je odgovoran za kontrolu prebacivanja veze između S-GW elementa prema novom *eNodeB*-u na njegov zahtjev. To znači da MME kontrolira svako preuzimanje poziva koje se nalazi unutar njegovog područja posluživanja. Također kada se UE poveže s mrežom, MME je odgovoran za autentifikaciju i autorizaciju pomoću servera domaćih korisnika (engl. *Home Subscriber Server-HSS*) te je zaslužan i za kontrolu sigurnosti između UE-a i mreže.

Zadaća HSS-a ekvivalentna je zadaći HLR-a u prijašnjim generacijama mobilnih mreža. On sadrži korisničke profile, koji sadrže informacije o korisničkim uslugama i *roaming* područja. Također HSS prati lokaciju svakog UE-a pod nadzorom MME-a [25].

S-GW (engl. *Serving Gateway*) je glavni element u jezgrenoj mreži. Njegova osnovna zadaća je održavanje korisničke veze tako da ju prosljeđuje ili prebacuje prema određenim elementima u mreži. S-GW je povezan S1 sučeljem s pristupnom mrežom te S5 sučeljem s PDN-GW (engl. *Packet Data Network Gateway*) čvorom. S-GW ima važnu ulogu u trenutku kada je potrebno obaviti proces preuzimanja poziva. Kada UE promjeni lokaciju koju pokriva drugi *eNodeB*, MME obavještava S-GW da je potrebno promijeniti komunikacijski put za tog korisnika prema novom *eNodeB*-u. Također ako je novi *eNodeB* pod upravljanjem drugog S-GW-a tada MME određuje

novi S-GW. Također može se dogoditi i situacija kada je S-GW u statusu mirovanja jer nema zahtjeva za obradom podataka te nije aktivno povezan s mrežom. U tom slučaju S-GW počinje pohranjivati podatke u međuspremnik (engl. *Buffer*) te zahtjeva od MME-a da uspostavi vezu s ispravnim korisnikom. U trenutku kada je uspostavljena veza s ispravnim UE-om, S-GW prosljeđuje sve pohranjene podatke prema UE-u kao i one koji tek pristižu [25].

PDN-GW je prilazni/povezni čvor prema drugim IP mrežama. Te mreže ne moraju biti javne mreže kao što je Internet, već mogu biti i privatne mreže koje posjeduju neki mrežni operatori kao što je IMS (engl. *IP Multimedia Subsystem*). PDN-GW dodjeljuje IP adrese UE-u za svaku različitu vanjsku mrežu na koju je spojen. U usporedbi s UMTS jezgrenom mrežom, PDN-GW ima sličnu ulogu kao i GGSN. S korisničke strane, podaci koji su namijenjeni za korisnika proslijeđeni su preko S5 sučelja prema S-GW elementu koji je odgovoran za korisnika. S-GW zatim prosljeđuje pakete preko S1 sučelja do *eNodeB*-a s kojeg su podaci poslani dalje do korisnika [12].

5.3. Analiza preuzimanja poziva u 4. generaciji

Unutar LTE mreže postoje dvije vrste preuzimanja poziva koje će biti objašnjene u ovom poglavlju. Najefikasnije preuzimanje poziva je kad izvorišni *eNodeB* i odredišni *eNodeB* direktno komuniciraju jedan s drugim preko X2 sučelja (slika 18). Ova vrsta se naziva preuzimanje poziva preko X2 sučelja. Ako zbog nekog razloga dva *eNodeB*-a ne mogu komunicirati međusobno npr. kad dva *eNodeB*-a nisu konfigurirana za direktnu komunikaciju, proces preuzimanja poziva obavlja se preko S1 sučelja (slika 18) gdje MME također sudjeluje u procesu. Takva vrsta naziva se preuzimanje poziva korištenjem S1 sučelja [12].

5.3.1. Preuzimanje poziva korištenjem X2 sučelja

Temeljem izvješća o izmjerenoj razini prijemnog signala trenutne i susjedne ćelije na koju je spojen mobilni uređaj, *eNodeB* može donesti odluku da preda postojeću vezu drugom *eNodeB*-u. Proces preuzimanja poziva započinje kada izvorišni *eNodeB* pošalje HR (engl. *Handover Request*) poruku prema odredišnom *eNodeB*-u koja sadrži informacije o pretplatniku i trenutnoj vezi s mobilnim uređajem. Odredišni *eNodeB* tada provjerava postoje li odgovarajući resursi potrebni za posluživanje novog korisnika. Ako pretplatnik zahtjeva posebnu vezu određene kvalitete usluge (engl. *Quality Of Service-QoS*) te *eNodeB* ne može osigurati dovoljan kapacitet za takvu uslugu zbog zagušenja, poziv može biti odbijen. U dobro dimenzioniranim mrežama odbijanje zahtjeva za vezom se rijetko događa.

Ako odredišni *eNodeB* osigura pristup, on tada odabire privremenu oznaku identiteta koju će dodijeliti mobilnom uređaju te rezervirati resurse na uzlaznoj vezi da mobilni uređaj može izvršiti neometanu proceduru pristupanja novoj ćeliji. Ova procedura je nužna pošto mobilni uređaj nije sinkroniziran s novom ćelijom. Nakon toga odredišni *eNodeB* potvrđuje zahtjev izvorišnog *eNodeB*-a slanjem HRACK (engl. *Handover Request Acknowledge*) poruke. Ta poruka sadrži sve informacije potrebne mobilnom uređaju za konfiguraciju veze s novom ćelijom, kao što su fizička oznaka ćelije (engl. *Physical Cell Identity-PCI*), širina frekvencijskog pojasa, kanal s nasumičnim pristupom (engl. *Random Access Channel-RAC*) itd. Odmah nakon što izvorišni *eNodeB* zaprimi potvrdu, on izdaje HC poruku te ju šalje mobilnom uređaju koji zatim obustavlja zaprimanje podatka u silaznoj vezi. Dolazni podaci koji dolaze preko S1 sučelja prosljeđuju se preko X2 sučelja do odredišnog *eNodeB*-a.

U LTE mrežama koristi se RRCCR (engl. *Radio Resource Control Connection Reconfiguration*) poruka koja sadrži sve parametre potrebne za spajanje mobilnog uređaja s novom ćelijom. Nakon zaprimanja poruke mobilni uređaj prestaje sa slanjem podataka u uzlaznoj vezi te uspostavlja komunikaciju s novim *eNodeB*-om. U isto vrijeme izvorišni *eNodeB* prestaje zaprimati podatke od strane mobilnog uređaja te šalje SNST (engl. *Sequence Number Status Transfer*) poruku prema odredišnom *eNodeB*-u koja sadrži broj zadnjeg poslanog bloka s podacima u uzlaznoj vezi.

To pomaže odredišnom *eNodeB*-u sastavljanje zahtjeva za ponovnim slanjem podataka ako otkrije da nedostaju neki blokovi podataka. Slanjem RAP (engl. *Random Access Response*) poruke od strane novog *eNodeB*-a završava proces preuzimanja poziva između mobilnog uređaja i *eNodeB*-a te mobilni uređaj može nastaviti slanje podataka u uzlaznoj vezi. Pošto novi *eNodeB* sadrži IP adresu S-GW-a, on može proslijediti sve podatke direktno prema S-GW-u. Dolazni podaci koji trebaju biti prosljeđeni od izvorišnog *eNodeB*-a do odredišnog *eNodeB*-a dostavljaju se mobilnom uređaju.

Između pristupne i jezgrene mreže još su potrebni dodatni koraci kako bi se prijenos podataka S1 sučeljem prebacio s izvorišnog na odredišni *eNodeB*. Tu proceduru inicira odredišni *eNodeB* slanjem PSR (engl. *Path Switch Request*) poruke prema MME-u. MME nakon toga odlučuje treba li odredišni *eNodeB* i dalje biti posluživan od strane trenutnog S-GW-a ili je potrebna promjena radi optimizacije prijenosnog puta između pristupne i jezgrene mreže. U slučaju kad nije potrebna promjena MME šalje MBR (engl. *Modify Bearer Response*) poruku prema S-GW-u koji izvršava prebacivanje te vraća potvrdnu poruku MME-u koji istu prosljeđuje do odredišnog *eNodeB*-a. Na kraju odredišni *eNodeB* informira izvorišni *eNodeB* s porukom RRes (engl. *Release Resource*) da je proces preuzimanja poziva uspješan nakon čega izvorišni *eNodeB* raskida sve resurse vezane za staru vezu [12].

5.3.2. Preuzimanje poziva korištenjem S1 sučelja

U slučaju kada izvorišni *eNodeB* nije direktno povezan s odredišnim *eNodeB*-om nije moguće izvršiti preuzimanje poziva preko X2 sučelja. U takvoj situaciji izvorišni *eNodeB* zahtjeva asistenciju MME-a te se sva signalizacija i prosljeđivanje podataka obavlja preko S2 sučelja.

Kada *eNodeB* zaprimi izvješće o stanju radio uvjeta te odluči da je potrebno preuzimanje poziva tada šalje HR poruku prema MME-u pošto X2 sučelje nedostaje. MME zatim identificira novi *eNodeB* te odlučuje je li on odgovoran za novu ćeliju ili drugi MME treba preuzeti povezivanje. U ovom poglavlju bit će opisan slučaj kada isti MME ostaje odgovoran za povezivanje te se također pretpostavlja da će MME odlučiti da će trenutni S-GW ostati isti. U sljedećem koraku MME šalje HR poruku prema odredišnom *eNodeB*-u. Ako *eNodeB* može omogućiti dovoljan kapacitet, on vraća HRACK poruku prema MME-u koja sadrži sve parametre potrebne da bi se mobilni uređaj spojio na novi *eNodeB*.

Prije nego što se obavi proces preuzimanja poziva potrebno je uspostaviti privremenu silaznu vezu zbog sprječavanja mogućih gubitaka paketa tijekom procesa preuzimanja. MME zato šalje CIFTR (engl. *Create Indirect Forward Tunnel Request message*) poruku S-GW-u kojom zahtjeva uspostavljanje privremene indirektno veze između izvorišnog *eNodeB*-a i odredišnog *eNodeB*-a pošto ne postoji direktna veza. Nakon toga S-GW odgovara potvrdnom porukom te uspostavlja indirektnu vezu. MME zatim obavještava izvorišni *eNodeB* s HC porukom koji pokreće proces preuzimanja poziva slanjem odgovarajuće poruke prema mobilnom uređaju. Izvorišni *eNodeB* zatim obustavlja prosljeđivanje podataka prema mobilnom uređaju. Paketi koji su pristigli u uzlaznoj vezi prosljeđuju se direktno prema S-GW-u, a paketi koji su stigli od strane S-GW-a u silaznoj vezi prema starom *eNodeB*-u vraćaju se nazad u jezgrenom mrežu prema S-GW-u. S-GW ih zatim ponovno prosljeđuje, ali prema odredišnom *eNodeB*-u gdje su privremeno pohranjeni u međuspremnik dok se do kraja ne uspostavi silazna veza prema mobilnom uređaju. U trenutku kada mobilni uređaj ostvari kontakt s odredišnim *eNodeB* tj. resursi se dodjele mobilnom uređaju, odredišni *eNodeB* obavještava MME i potvrđuje preuzimanje poziva s HN (engl. *Handover Notify*) porukom. MME zatim preusmjerava silaznu vezu prema odredišnom *eNodeB*-u. Jednom kad je ta operacija potvrđena, MME raskida vezu s *eNodeB*-om koji mu nakon toga odgovara s potvrdnom porukom. Na kraju S-GW također uklanja privremenu indirektnu vezu te se svi resursi koji nisu više potrebni također uklanjaju te se korisnički podaci normalno razmjenjuju između mobilnog uređaja i novog *eNodeB*-a.

Iako se tijekom procesa preuzimanja poziva razmjenjuje dosta poruka između mrežnih elemenata, cijeli proces preuzimanja poziva traje samo nekoliko milisekundi te korisnici većinom ne mogu osjetiti nikakve promjene [12].

6. Komparacija značajki preuzimanja poziva

Svaka generacija mobilnih mreža donosila je razna poboljšanja pa su također razvile i različite tehnike i vrste preuzimanja poziva. Različiti načini preuzimanja poziva povećali su kvalitetu usluge tijekom procesa te se značajno smanjilo vrijeme potrebno za izvršavanje cijelog postupka preuzimanja poziva. Tablica 4 prikazuje značajke preuzimanja poziva kroz razvoj mobilnih mreža.

Tablica 4. Značajke preuzimanja poziva za različite generacije mobilnih mreža

Generacija mobilne mreže	Vrsta preuzimanja poziva	Opis
1G	tvrd	Odluku o preuzimanju poziva donosila je mreža, a bazna stanica je provodila mjerenja
2G	meko, unutar BTS-a (Mekše), unutar BSC-a, unutar MSC-a, između MSC-a, vertikalno preuzimanje	Mobilna stanica je provodila mjerenja signala, ali mreža je donosila odluku o preuzimanju poziva, koristilo se manje signalizacijskih poruka te je proces preuzimanja trajao oko 5 milisekundi
3G	unutar <i>NodeB</i> -a, unutar RNC-a, unutar SGSN-a, između SGSN-a, vertikalno preuzimanje	RNC donosi odluku o preuzimanju poziva, konstantno nadzire informacije o kvaliteti signala zaprimljene od <i>NodeB</i> -a, bolji QoS tijekom procesa preuzimanja, mala kašnjenja
4G	temeljem X2 sučelja, temeljem S1 sučelja, vertikalno preuzimanje	Mobilni uređaj šalje izvješće o stanju radio uvjeta prema <i>eNodeB</i> -u, <i>eNodeB</i> donosi odluku o preuzimanju poziva, omogućava se besprekidna mobilnost korisnika, kompleksnost mreže.

Izvor: [26]

Prva generacija mobilnih mreža koristila je tvrd preuzimanje poziva te je omogućavala postojanje samo jednog korisnika po kanalu. Druga generacija podržava različite vrste preuzimanja poziva te je dodala razne značajke procesu preuzimanja poziva koje su unaprijedile mobilnost korisnika te mreže. Mobilna stanica je obavljala mjerenja radio uvjeta te ih je predavala mreži koja je donosila odluku i upravljala sa svim aktivnostima vezanih za preuzimanje poziva.

Pojavom GPRS i EDGE mreža procedure preuzimanja poziva su se dodatno unaprijedile te je vrijeme preuzimanje poziva znatno smanjeno. Treća generacija također koristi različite vrste preuzimanja poziva kao što je vidljivo u tablici 4.

Dok je za drugu generaciju karakteristično korištenje tvrdog preuzimanja poziva, treća generacija koristi meko preuzimanje poziva. Prema [26] prednosti mekog u odnosu na tvrdo preuzimanje poziva su:

- kontrola snage
- bolja kvaliteta usluge
- manje kašnjenje
- eliminacija *ping-pong* efekta
- ušteda energije

Najveći nedostatak je taj što bilo kakve poteškoće u uspostavljanju nove veze mogu dovesti do prekida procesa preuzimanja poziva te poziv može biti odbačen. Kod treće generacije RNC komponenta je zaslužna za upravljanje radio resursima potrebnim za uspostavljanje nove veze kod preuzimanja poziva. Također 3G mreža omogućava preuzimanje poziva između GSM, UMTS i LTE mreža.

Četvrta generacija mobilnih mreža omogućava preuzimanje poziva između bilo koje druge tehnologije te se ona smatra prvom globalnom mrežom jer su sve države prihvatile LTE standard. Kod LTE-a preuzimanje poziva inicira *eNodeB* na temelju izvješća o radio uvjetima koje prima od mobilnog uređaja te se odlučuje hoće li proces biti obavljen putem S1 ili X2 sučelja. LTE omogućava besprekidnu mobilnost korisnika te jednostavnije mrežno upravljanje što dovodi do povećanja složenosti mreže i korisničke opreme [26].

7. Zaključak

Nakon što su mobilne komunikacije na globalnoj razini stekle veliku popularnost, svakim danom je bilo sve više korisnika koji su koristili mobilne usluge. Zbog pojave raznih novih usluga pojavila se potreba za brzim prijenosom podataka pa su se stoga razvijale nove generacije koje su mogle zadovoljiti takvu potrebu. Pošto je svaka generacija donosila promjene u pristupnoj i jezgrenoj mreži bilo je potrebno i unaprijediti načine preuzimanja poziva između različitih mrežnih elemenata.

U ovom završnom radu opisane su zadnje tri generacije mobilnih mreža, gdje je prikazan razvoj i arhitektura pojedine mreže. Opisana je zadaća svih mrežnih elemenata te odnosi s ostalim elementima u mreži. Također detaljno je analiziran proces svake vrste preuzimanja poziva unutar GSM, UMTS i LTE mreža. Na kraju je prikazana komparacija glavnih značajki koje opisuju pojedinu generaciju mobilnih mreža u kontekstu preuzimanja poziva.

Analizom značajki vidljivo je da je preuzimanje poziva glavni proces koji svaka mobilna mreža mora moći provesti. Pošto korisnici najčešće nepredvidivo mijenjaju svoju lokaciju tijekom razgovora, mreža mora uvijek biti u stanju spremnosti te u mogućnosti obaviti proces preuzimanja.

Od velike je važnosti da se tijekom cijelog procesa preuzimanja poziva održava određena razina kvalitete usluge, a ne samo prije i poslije aktiviranja procedure. Mreža također mora optimalno raspolagati resursima jer ako se dogode bilo kakve nepravilnosti, preuzimanje poziva može biti odbijeno te usluga može biti prekinuta što može rezultirati nezadovoljstvom korisnika.

U budućnosti će se zbog razvijanja novih tehnologija, autonomnih sustava te Interneta stvari (engl. *Internet of things*-IoT) morati proširiti kapaciteti te optimalno iskorištavati frekvencijski spektar. To su zadaće koje se postavljaju pred sljedeću generaciju mobilnih mreža. Kod mreža novih generacija postojat će veći broj ćelija, ali će biti znatno manje. Zbog takvog pristupa povećat će se učestalost prelaska korisnika iz jedne ćelije u drugu te će se tehnike preuzimanja poziva također morati unaprijediti.

LITERATURA

- [1] Srinivasa Rao V., Gajula, B.: Interoperable UE Handovers in LTE, Radisys Corporation, 2011.
- [2] Dhiman, A., Sandha Singh, K.: Vertical and Horizontal Handover in Heterogeneous Wireless Networks using OPNET, International Journal of Engineering Research & Technology, vol. 2, Issue 6, 2013.
- [3] Pramod Kumar, P., Thirupathi, V., Monica, D.: Enhancements in Mobility Management for Future Wireless Networks, International Journal of Advanced Research in Computer and Communication Engineering, vol. 2, Issue 2, 2013.
- [4] Johal Kaur, L., Sandhu Singh, A.: An Overview of Vertical Handover Process and Techniques, Indian Journal of Science and Technology, vol 9, Issue 14, 2016.
- [5] URL: https://www.radio-electronics.com/info/cellular/comms/cellular_concepts/handover_handoff.php
(pristupljeno: kolovoz 2018.)
- [6] Goswami, V., Swein, P.K.: Analytical Modeling for Handling Poor Signal Quality Calls in Cellular Network, International Journal of Networks and Communications, 2012.
- [7] URL: <http://rfnetwork.blogspot.com/p/wcdma-handovers-irat.html> (pristupljeno: kolovoz 2018.)
- [8] URL: <https://support.chinavasion.com/index.php?/Knowledgebase/Article/View/284/42/1g-2g-3g-4g--the-evolution-of-wireless-generations> (pristupljeno: kolovoz 2018.)
- [9] URL: <https://www.qualcomm.com/media/documents/files/the-evolution-of-mobile-technologies-1g-to-2g-to-3g-to-4g-lte.pdf> (pristupljeno: kolovoz 2018.)
- [10] Lopa Vora, J.: Evolution of mobile generation technology: 1g to 5g and review of upcoming wireless technology 5g, International Journal of Modern Trend sin Engineering and Research, 2015.
- [11] Frenzel, L.: Fundamentals of Communications Access Technologies: FDMA, TDMA, CDMA, OFDMA, AND SDMA, Siječanj 2013.
URL: <https://www.electronicdesign.com/communications/fundamentals-communications-access-technologies-fdma-tdma-cdma-ofdma-and-sdma>
- [12] Sauter, M.: From gsm to lte, An introduction to mobile networks and mobile broadband, WirelessMoves, Germany, 2011.

[13] Perez, A.: Mobile Networks Architecture, John Wiley & Sons, Inc, Great Britain, 2012.

[14] Liton Chadara, P.: Handoff / Handover Mechanism for Mobility Improvement in Wireless Communication, Global Journal of Researches in Engineering Electrical and Electronics Engineering, vol. 13, Issue 16, 2013.

[15] URL: <https://professormerwyn.wordpress.com/2015/04/20/gsm-handover/>
(pristupljeno: kolovoz 2018.)

[16] Nandi, V.: Question: What are the different types of Handover in GSM? Explain in Detail Intra-MSC handover, Svibanj 2016.

URL : <http://www.ques10.com/p/19451/what-are-the-different-types-of-handover-in-gsmexp/> (pristupljeno: kolovoz 2018.)

[17] URL: <https://www.electronics-notes.com/articles/history/cellphone-history/umts-3g-mobile-phone-history.php> (pristupljeno: kolovoz 2018.)

[18] URL: [http://www.telecomsource.net/showthread.php?1126-FDD-LTE-\(FD-LTE\)-vs-TDD-LTE-\(TD-LTE\)-Networks](http://www.telecomsource.net/showthread.php?1126-FDD-LTE-(FD-LTE)-vs-TDD-LTE-(TD-LTE)-Networks) (pristupljeno: kolovoz 2018.)

[19] Törnqvist, D.: Transmission Timing in WCDMA Terminals, Examensarbete utfört i Kommunikationssystem vid Tekniska Högskolan i Linköping av, 2003.

[20] Hakom, Mreže i usluge nove generacije, regulatorni aspekti mreža sljedeće generacije te uporaba digitalne dividende, Zagreb 2010.

[21] Malić, N.: Univerzalni sustav pokretnih telekomunikacija, Revija, 2003.

URL: https://www.ericsson.hr/etk/revija/Br_2_2003/univerzalni_sustav.htm#3.4
(pristupljeno: kolovoz 2018.)

[22] Lay, A.: Mobility Management in UMTS, 2004.

URL: http://www-i4.informatik.rwth-aachen.de/content/teaching/seminars/sub/2003_2004_ws_docs/MMinUMTS.pdf
(pristupljeno: kolovoz 2018.)

[23] Blajić, T.: LTE – nova tehnologija za mobilni širokopolasni pristup, Zagreb, 2010

URL: http://arhiva.ericsson.hr:8080/etk/revija/Br_1_2010/04.pdf (pristupljeno: kolovoz 2018.)

[24] URL: <https://www.radio-electronics.com/info/cellular/telecomms/3gpp/standards-releases.php> (pristupljeno: kolovoz 2018.)

[25] Helenius, A.: Performance of Handover in Long Term Evolution, School of Electrical Engineering, 2011.

[26] Ameen, B., Halla, A., Salah, A.: Comparative Study 1st, 2nd, 3rd, 4th, Generations from Handoff Aspects, International Journal of Science and Research (IJSR), vol. 5, Issue 6, 2016.

KRATICE

GSM - Global System for Mobile Communications

TDMA - Time Division Multiple Access

GPRS - General Packet Radio Service

EDGE - Enhanced Data Rates for Global Evolution

PSK - Phase shift keying

MMS - Multimedia message

BSS - Base Station Subsystem

MS - Mobile Station

BTS - Base Transceiver Station

BSC - Base Station Controller

NSS - Network Subsystem

MSC - Mobile Switching Centre

GMSC - Gateway Mobile Switching Centre

HLR - Home Location Register

VLR - Visitor Location Register

AUC - Authentication Centre

EIR - Equipment Identification Register

SIM - Subscriber Identity Module

IMSI - International Mobile Subscriber Identity

IMEI - International Mobile Equipment Identity

SGSN - Gateway GPRS Support Node

PCU - Packet Control Unit

HC - Handover command

HA - Handover access

SABM - Set Asynchronous Balanced Mode

EI - Establish indication

BHR - BSSmap Handover Required

BHRA - BHR Acknowledge
BHC - BSSmap Handover Command
HCom - Handover Complete
BCC - BSSmap Clear Command
MPH - Map Perform Handover
MSRN - Mobile Station Roaming Number
HD - Handover Detection
MPAS - Map Process Access Signaling
3GPP - Third-Generation Partnership Project
UMTS - Universal Mobile Telecommunications System
UTRAN - UMTS Terrestrial Radio Access Network
WCDMA - Wideband Code Division Multiple Access
CDMA - Code Division Multiple Access
DL – Downlink
UL – Uplink
FDD - Frequency Division Duplex
TDD - Time Division Duplex
UE - User Equipment
ME - Mobile Equipment
UICC - Universal Integrated Circuit Card
USIM - UMTS Subscriber Identity Module
RNC - Radio Network Controller
AMR - Adaptive Multirate
RLSR - Radio Link Setup Response
RLRI - Radio Link Restore Indication
ASU - Active Set Update
DCCH - Dedicated Control Channel
ASUC - Active Set Update Complete
RLDR - Radio Link Deletion Request

DRNC - Drift RNC
RR - Relocation Request
RA - Relocation Ack
FRR - Forward Relocation Request
RC - Relocation Command
RCom - Relocation Commit
RD - Relocation Detected
LTE - Long-Term Evolution
SAE - System Architecture Evolution
OFDM - Orthogonal Frequency-Division Multiplexing
MIMO - Multiple Input Multiple Output
IP - Internet Protocol
EPS - Evolved Packet System
EPC - Evolved Packet Core
eUTRAN - Evolved UTRAN
QAM - Quadrature Amplitude Modulation
MME - Mobility Management Entity
HSS - Home Subscriber Server
S-GW - Serving Gateway
PDN-GW - Packet Data Network Gateway
IMS - IP Multimedia Subsystem
HR - Handover Request
QoS - Quality Of Service
HRAck - Handover Request Acknowledge
PCI - Physical Cell Identity
RAC - Random Access Channel
RRCCR - Radio Resource Control Connection Reconfiguration
SNST - Sequence Number Status Transfer
RAP - Random Access Response

PSR - Path Switch Request

MBR - Modify Bearer Response

RRes - Release Resource

CIFTR - Create Indirect Forward Tunnel Request message

HN - Handover Notify

IoT - Internet of things

POPIS SLIKA

Slika 1. Razlika između vertikalnog i horizontalnog preuzimanja poziva	3
Slika 2. Prikaz preuzimanja poziva s obzirom na jačinu signala	4
Slika 3. Klasifikacija vertikalnog preuzimanja poziva	5
Slika 4. Prikaz procesa tvrdog, mekog i mekšeg preuzimanja poziva	6
Slika 5. Prikaz TDMA tehnike	10
Slika 6. Arhitektura GSM mreže	11
Slika 7. Različiti scenariji Preuzimanja poziva u 2. generaciji mobilnih mreža	13
Slika 8. Prikaz preuzimanja poziva unutar istog BTS-a	14
Slika 9. Prikaz preuzimanja poziva unutar istog BSC-a	15
Slika 10. Preuzimanje poziva između dva različita BSC-a	16
Slika 11. Preuzimanje poziva između MSC-a	17
Slika 12. Usporedba FDD-a i TDD-a	20
Slika 13. Prikaz UMTS arhitekture	21
Slika 14. Prikaz mekšeg preuzimanja poziva	23
Slika 15. Prikaz preuzimanja poziva unutar RNC-a	24
Slika 16. Prikaz preuzimanja poziva unutar SGSN-a	25
Slika 17. Prikaz preuzimanja poziva između različitih SGSN elemenata	26
Slika 18. Prikaz arhitekture LTE mreže	29

POPIS TABLICA

Tablica 1. Najvažniji parametri koji se analiziraju kod procesa preuzimanja poziva ...	7
Tablica 2. Prikaz 3GPP UMTS izdanja	18
Tablica 3. Prikaz 3GPP izdanja za LTE mrežu	27
Tablica 4. Značajke preuzimanja poziva za različite generacije mobilnih mreža	34



Sveučilište u Zagrebu
Fakultet prometnih znanosti
10000 Zagreb
Vukelićeva 4

IZJAVA O AKADEMSKOJ ČESTITOSTI I SUGLASNOST

Izjavljujem i svojim potpisom potvrđujem kako je ovaj završni rad
isključivo rezultat mog vlastitog rada koji se temelji na mojim istraživanjima i oslanja se na
objavljenu literaturu što pokazuju korištene bilješke i bibliografija.

Izjavljujem kako nijedan dio rada nije napisan na nedozvoljen način, niti je prepisan iz
necitiranog rada, te nijedan dio rada ne krši bilo čija autorska prava.


Izjavljujem također, kako nijedan dio rada nije iskorišten za bilo koji drugi rad u bilo kojoj drugoj
visokoškolskoj, znanstvenoj ili obrazovnoj ustanovi.

Svojim potpisom potvrđujem i dajem suglasnost za javnu objavu završnog rada
pod naslovom **Pregled tehnika preuzimanja poziva u pokretnim komunikacijskim
mrežama**

na internetskim stranicama i repozitoriju Fakulteta prometnih znanosti, Digitalnom akademskom
repozitoriju (DAR) pri Nacionalnoj i sveučilišnoj knjižnici u Zagrebu.

U Zagrebu, 06/09/2018

Student/ica:


(potpis)