

Analiza sustava SoC terminalnih uređaja

Soldo, Marko

Undergraduate thesis / Završni rad

2018

Degree Grantor / Ustanova koja je dodijelila akademski / stručni stupanj: **University of Zagreb, Faculty of Transport and Traffic Sciences / Sveučilište u Zagrebu, Fakultet prometnih znanosti**

Permanent link / Trajna poveznica: <https://um.nsk.hr/um:nbn:hr:119:190872>

Rights / Prava: [In copyright](#)/[Zaštićeno autorskim pravom.](#)

Download date / Datum preuzimanja: **2024-07-18**



Repository / Repozitorij:

[Faculty of Transport and Traffic Sciences -
Institutional Repository](#)



**SVEUČILIŠTE U ZAGREBU
FAKULTET PROMETNIH ZNANOSTI**

Marko Soldo

ANALIZA SUSTAVA SoC TERMINALNIH UREĐAJA

ZAVRŠNI RAD

Zagreb, 2018.

SVEUČILIŠTE U ZAGREBU
FAKULTET PROMETNIH ZNANOSTI

ZAVRŠNI RAD

ANALIZA SUSTAVA SoC TERMINALNIH UREĐAJA

SoC TERMINAL DEVICES SYSTEM ANALYSIS

Mentor: dr. sc. Siniša Husnjak

Student: Marko Soldo

JMBAG: 0036470849

Zagreb, rujan 2018.

ANALIZA SUSTAVA SoC TERMINALNIH UREĐAJA

SAŽETAK

SoC (engl. *System-on-Chip*) koncept čini temelj većine današnjih terminalnih uređaja. Primjene tih sustava su gotovo neograničene što otvara mogućnost detaljne analize različitih sustava i terminalnih uređaja gdje su oni primijenjeni. Hardverske značajke, opće karakteristike, arhitektura i područja primjene su parametri SoC sustava čija analiza je dana u ovom završnom radu. Također, u radu su prikazane usporedbe i važni testovi koji omogućuju privatnim i poslovnim korisnicima lakši odabir SoC-a. Konstantne promjene korisničkih navika pri korištenju terminalnih uređaja često određuju smjer napretka. Današnje potrebe za multimedijom se polako pretvaraju u potrebe za konstantnom povezanošću na Internet mrežu što će u bližoj budućnosti uvelike utjecati na implementaciju SoC sustava u svakodnevni život putem koncepta Interneta stvari. U ovom radu su opisane i osnovne primjene SoC sustava koje će svoj puni potencijal doseći uskoro.

KLJUČNE RIJEČI: SoC sustav; terminalni uređaj; arhitektura; primjena

SUMMARY

The SoC (*System-on-Chip*) concept is the foundation of most of today's terminal devices. The applications of these systems are almost limitless, which opens the possibility of detailed analysis of different systems and terminal devices where those systems are applied. The hardware features, general characteristics, architecture, and application areas are parameters of the SoC systems whose analysis is given in this paper. Also, the paper presents comparisons and important tests that enable easier choice of SoC systems for private and business users. Constant changes in user habits when using terminal devices often determine the direction of progress. Today's multimedia needs are slowly evolving into the need for constant connectivity to the Internet network, which in the near future will greatly affect the implementation of the SoC systems in everyday life through the concept of Internet of Things. This paper also describes basic applications of SoC systems that will reach their full potential soon.

KEY WORDS: SoC system; terminal device; architecture; application

SADRŽAJ

1. Uvod	1
2. Hardverske značajke terminalnih uređaja	3
2.1. Klasifikacija terminalnih uređaja	4
2.2. Značajke i arhitektura tradicionalnih terminalnih uređaja	6
2.2.1. Definicija tradicionalne arhitekture računala	6
2.2.2. Von Neumann-ov model računala.....	7
2.2.3. Funkcionalne jedinice von Neumann-ovog modela.....	8
2.3. Trendovi korištenja terminalnih uređaja	11
3. Karakteristike SoC sustava.....	13
3.1. Moore-ov zakon	13
3.2. Trendovi u projektiranju SoC sustava	15
3.3. Dizajn SoC sustava.....	16
3.3.1. Pristup dizajnu SoC sustava	17
3.3.2. Prepreke i ponuđena rješenja kod dizajna SoC sustava	19
4. Arhitektura SoC sustava.....	20
4.1. Tradicionalna DSP arhitektura	20
4.2. Arhitektura modernih DSP-a.....	21
4.3. SoC arhitektura.....	23
4.3.1. Grafički koprocesor, GPU	24
4.3.2. Radna memorija	25
4.3.3. Mrežna podrška	26
4.4. ARM arhitektura	26
4.4.1. Usporedba CISC i RISC instrukcija.....	27
4.4.2. Izvršavanje RISC instrukcija.....	28
5. Mogućnosti primjene SoC sustava	29
5.1. Nosivi terminalni uređaji.....	29
5.2. Internet stvari.....	30
5.3. Autonomna vozila	32
5.4. Medicina.....	33
6. Usporedba SoC sustava različitih proizvođača	34
6.1. Zastupljenost različitih SoC sustava u broju različitih uređaja	34

6.2. Globalno <i>smartphone</i> SoC tržište	35
6.3. Trendovi promjene prihoda proizvođača SoC sustava.....	36
6.4. Usporedba tehničkih značajki trenutnih SoC sustava	37
6.5. Testovi performansi SoC sustava različitih proizvođača	39
6.5.1. Usporedba testiranih SoC sustava	39
6.5.2. AnTuTu test.....	41
6.5.3. Geekbench 4 multi-core test.....	41
6.5.4. Geekbench 3 GPU test	42
7. Zaključak.....	44
Literatura	46
Popis kratica	49
Popis slika	51
Popis grafičkih prikaza.....	51
Popis tablica	51

1. Uvod

Terminalni uređaji su postali toliko rašireni da je gotovo nemoguće zamisliti svakodnevni život bez njih. Pri tome se ne misli samo na pametne mobilne telefone. Svi uređaji koji imaju svojstvo povezivosti na mrežu i svojstvo obrade podataka svakim danom postaju sve napredniji i pronalaze nove načine primjene kod privatnih i poslovnih korisnika. Razlog tako široke primjene se pronalazi u današnjem stilu života. Naime, korisnici zahtijevaju konstantnu povezanost i pristup Internet mreži. Osim toga, terminalni uređaji imaju mnogo više značajki koje nisu usmjerene na komunikaciju. Poznata je informacija da na svijetu postoji više terminalnih uređaja nego osoba.

Ključni dio takvih uređaja je procesorski sustav koji je danas u mnogo uređaja implementiran pomoću visoke integracije na čipu. Ispred inženjera se postavlja kompleksan zadatak prilikom razvoja takvih tehnologija. Raznolikost terminalnih uređaja povlači i raznolikost sustava implementiranih na čipu. Neke od razlika na koje treba obratiti pozornost su dimenzije, područje primjene i energetske zahtjevi uređaja. Također, performanse uređaja će velikim dijelom ovisiti upravo o komponentama koje su ugrađene na čip. Sve navedene stavke treba povezati kako bi se uspješno razvio uređaj.

Cilj završnog rada je analizirati spomenute ugradbene sustave terminalnih uređaja. Analiza će biti provedena unutar nekoliko cjelina kako bi se obuhvatili najvažniji koncepti SoC sustava. Rad je podijeljen u sedam cjelina:

1. Uvod
2. Hardverske značajke terminalnih uređaja
3. Karakteristike SoC sustava
4. Arhitektura SoC sustava
5. Mogućnosti primjene SoC sustava
6. Usporedba SoC sustava različitih proizvođača
7. Zaključak

U poglavlju *Hardverske značajke terminalnih uređaja* su klasificirani uređaji prema osnovnim kriterijima. Također, tu se nalazi i uvod u terminologiju uređaja u kontekstu klasičnih računala. Osim toga, opisana je klasična arhitektura pomoću *von Neumann-ovog* modela. Na kraju su prikazani tipovi korištenih terminalnih uređaja i trendovi u tom području.

Treće poglavlje sadrži karakteristike SoC sustava koje uvjetuju načine njihovog dizajna i razvoja te se bavi pitanjima i preprekama koje se postavljaju prilikom dizajniranja i implementacije. U poglavlju su prezentirana i rješenja koja su riješila većinu važnih problema SoC sustava.

Sljedeće poglavlje je u cijelosti tehnički orijentirano. Radi se o arhitekturi SoC sustava. Na početku je prikazan razvoj arhitekture i sve ono što je prethodilo modernim SoC sustavima.

Nakon toga je predstavljena i moderna SoC arhitektura te njezini dijelovi u obliku zasebnih komponenti. Na kraju je opisana ARM arhitektura koja čini podlogu većine današnjih SoC-a.

Peto poglavlje obrađuje temu primjene SoC sustava kako bi se dobio dojam o raširenosti i specifičnosti. Naime, kada se spomene SoC, često se prvo pomisli na pametne mobilne telefone, ali ovo poglavlje opisuje i neke druge popularne primjene poput nosivih terminalnih uređaja.

Zadnje poglavlje prije zaključka donosi ekonomske primjere zastupljenosti određenih proizvođača na tržištu. U ovom poglavlju je dana i velika tablica usporedbe tehničkih značajki SoC sustava različitih proizvođača. Poglavlje završava praktičnim testovima iz kojih se vide performanse SoC sustava.

2. Hardverske značajke terminalnih uređaja

Izraz terminalni uređaj danas je najviše zastupljen u kontekstu pametnih mobilnih telefona (engl. *smartphone*). Prema [1] broj korisnika pametnih mobilnih telefona u svijetu u 2018. godini je iznosio 2,53 milijardi korisnika s očekivanim porastom od 300 milijuna u 2019. i 2020. godini. S obzirom na statističke podatke očekivano je korištenje izraza terminalni uređaji najčešće u svrhu opisivanja navedenih uređaja. Osim pametnih mobilnih telefona, terminalni uređaji uključuju puno širi opseg uređaja u svakodnevnoj uporabi.

Opća definicija terminalnih uređaja ih definira kao krajnje uređaje (terminale) u kojima se vrši pretvorba različitih vidova informacija u električne signale prilagođene za prijenos komunikacijskim kanalom i obratno, [2]. Prema navedenoj definiciji vidljivo je kako se ona odnosi većim djelom na komunikacijske zadaće uređaja. Razlog je jasan kada se u obzir uzme povijesni razvoj. Naime, početkom razvoja mobilnih telefona i prijenosnih terminalnih uređaja, glavna zadaća je bila prijenos informacija i općenita udaljena komunikacija. Jasno je kako se razvojem informacijsko-komunikacijske tehnologije (engl. *Information and Communications Technology – ICT*) danas otvara prostor mnogim novim namjenama i mogućnostima uporabe uređaja. Komunikacija danas više ne čini tako veliki dio mogućnosti kao prije, ali ona je i dalje temelj terminalnih uređaja i zato je opća definicija i dalje široko prihvaćena te se koristi i danas.

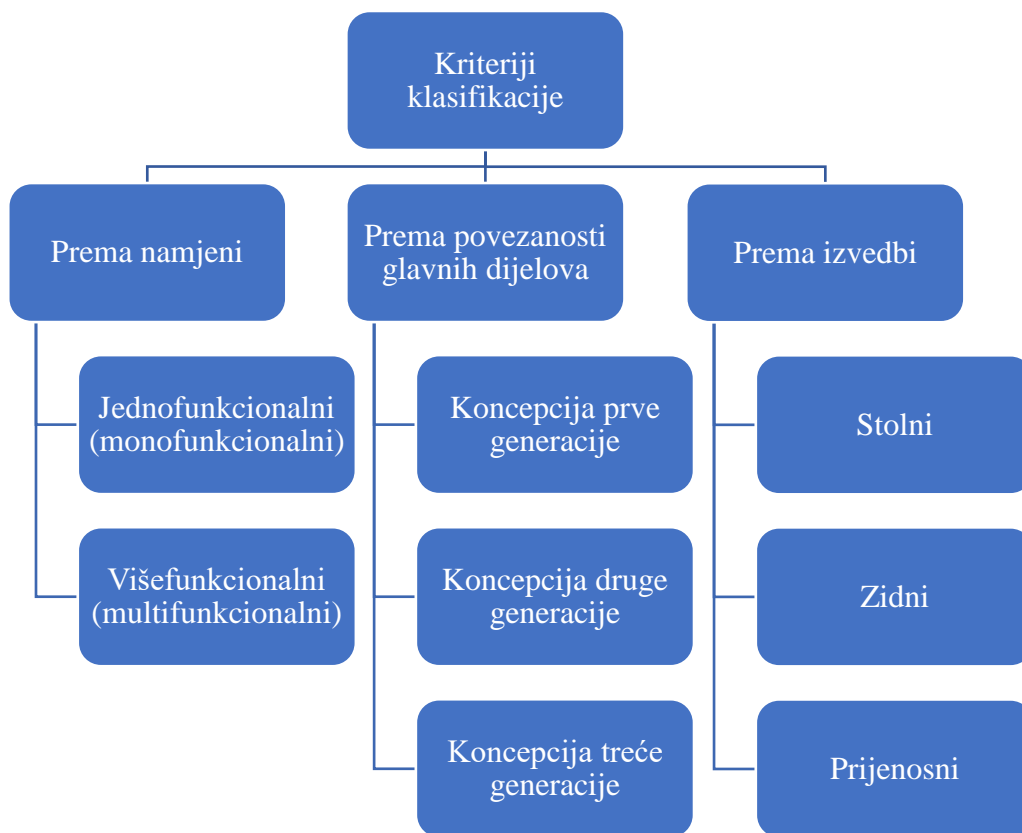
Kao što je slučaj mnogih tehnologija, tako je i razvoj terminalnih uređaja uvjetovan zahtjevima tržišta kojeg čine privatni i poslovni korisnici. Očite su razlike u današnjim zahtjevima uspoređujući ih s prijašnjim zahtjevima. Početkom devedesetih godina prošlog stoljeća dolazi do izraženijih zahtjeva za mobilnošću što je rezultiralo naglim razvojem mobilnih telefona. Vidljivo je da su korisnički zahtjevi te razvoj terminalnih uređaja usko povezani. Razlog su nove mogućnosti koje razvoj tehnologije nudi. Zato danas postoje zahtjevi koji su bili nezamislivi nekoliko godina unazad. Kao što je ranije navedeno, komunikacija i dalje predstavlja temeljni zahtjev, a ona je danas izražena kao dostupnost bilo kada i bilo gdje. Osim komunikacije postavljaju se novi zahtjevi od kojih su najvažniji višezadaćnost (engl. *multitasking*), mala potrošnja električne energije te općenite visoke performanse uređaja. Kod poslovnih korisnika se također ističe stalna povezanost i dostupnost uz naglašen uvjet sigurnosti.

Iz navedenih zahtjeva je vidljivo kako su pametni mobilni telefoni pogodni za ostvarivanje tih zahtjeva i to je razlog njihove raširene uporabe u odnosu na ostale vrste terminalnih uređaja. Naravno, kako bi sve navedeno bilo na zadovoljavajućoj razini, potreban je razvoj tehnologija unutar ICT područja. Osim same tehnologije potreban je i razvoj novih ideja i načina implementacije tehnologije, a to se u najviše slučajeva odnosi na arhitekturu terminalnih uređaja o kojoj će biti riječ u nastavku. Danas je arhitektura većine prijenosnih terminalnih uređaja bazirana na elementima koji su integrirani na silicijskoj pločici (engl. *System-on-Chip – SoC*) te se razlikuje od arhitekture tradicionalnih terminalnih uređaja, [3]. Upravo različite arhitekture čine osnovu po kojoj se terminalni uređaji razlikuju te razvrstavaju po kategorijama.

2.1. Klasifikacija terminalnih uređaja

Raznovrsnost terminalnih uređaja danas predstavlja određeni problem prilikom njihove klasifikacije. Naime, postoji toliko kategorija i kriterija da je gotovo nemoguće razvrstati sve terminalne uređaje. U prošlosti kada su terminalni uređaji bili u početku razvoja, klasifikacija je bila relativno jednostavna. Kao što je ranije navedeno, tada su uređaji imali primarnu namjenu komunikacije s mrežom. Prema tome, podjela je većinom ovisila o raznovrsnosti mreža. U današnje vrijeme klasifikaciju se može odrediti prema mnogo kriterija. Ovisno o informacijama koje različiti kriteriji pružaju, određene interesne skupine će imati veću korist u određenim podjelama. Prema [4], opća klasifikacija se može odrediti prema devet kriterija. Na temelju toga klasifikacija se vrši prema namjeni, smjeru prijenosa podataka, načinu rada, povezanosti glavnih dijelova, napajanju, izvedbi, primjeni, mreži koju koriste i prometu u kojem se koriste. Naravno, broj kriterija je neograničen, ali navedeni pokrivaju većinu raspodjela koje su danas važne.

Najvažnije interesne skupine terminalnih uređaja čine korisnici i proizvođači. Osim njih kriterije je moguće promatrati i s područja arhitekture za koju se ne može reći da je interesna skupina u punom smislu, ali je svakako važan čimbenik i čini temelj ovog završnog rada. Na grafičkom prikazu 1 su navedene najvažnije klasifikacije na temelju kriterija koji pokrivaju najvažnija područja interesa terminalnih uređaja.



Grafički prikaz 1. Najvažniji kriteriji klasifikacije terminalnih uređaja

Izvor: [4]

Podjela prema namjeni je osnovna i prije je najveću ulogu imala kada se promatrala sa strane proizvođača. Danas se mnogo proizvođača usmjerilo proizvodnji i jednofunkcionalnih i višefunkcionalnih uređaja. Privatni korisnici najviše prometa ostvaruju putem multimedijских aplikacija pa je zastupljenost višefunkcionalnih uređaja mnogo izraženija kod njih. Najbolji primjeri takvih uređaja su pametni mobilni telefoni, tableti te osobna računala. S druge strane, jednofunkcionalni uređaji se koriste većinom u zatvorenim sustavima, a primjer su liftovi ili interfoni. Upravo tu se vidi razlog njihove manje zastupljenosti s obzirom na to da jedan takav terminalni uređaj koristi veći broj korisnika.

Jedan on najvažnijih jednofunkcionalnih uređaja koji se primjenjuje u poslovnoj okolini je POS terminal (engl. *Point of Sale Terminal*). Radi se o elektroničkom uređaju koji se koristi za kartična plaćanja i izdavanje računa na mjestima obavljanja transakcija. Postupak se provodi u nekoliko koraka poput čitanja podataka kartice, provjere dostupnih sredstava, prijenosa sredstava i izdavanja potvrde, ali svi ti postupci su i dalje dio jedne funkcije pa je podjela opravdana, [5].

Izvedba terminalnog uređaja je velikim djelom važna korisnicima što proizlazi iz načina na koji će se uređaj koristiti. Stolni uređaji u privatnoj uporabi su gotovo u cijelosti neki oblik osobnog računala. Razvojem multimedijских sadržaja dolazi do uporabe pametnih televizijskih uređaja (engl. *SmartTV*) koji podjelom prema izvedbi pripadaju u zidne ili stolne uređaje. Najzastupljeniji uređaji ove podjele su oni uređaji koji imaju svojstvo prenosivosti. Ovisno o njihovoj veličini i lakoći prijenosa još mogu biti podijeljeni u prijevozne, prenosive te prijenosne, [4].

Arhitektura terminalnih uređaja čini osnovu njihovog rada te je najvažniji dio sustava. Dobar dio prosječnih korisnika je zadovoljan ako uređaj ispunjava njihove zahtjeve, a arhitektura je dio koji je važniji proizvođačima te inženjerima. Gledajući isključivo tehnologiju korištenu unutar terminalnih uređaja, podjela se vrši na pet generacija. To su generacije vakuumskih cijevi, tranzistora, integriranih krugova, mikroprocesora te generacija umjetne inteligencije, [6]. U kontekstu povezanosti glavnih komponenti i arhitekture realnija je podjela na tri generacije.

Terminalni uređaji prve generacije su povezani tako da su svi dijelovi kompaktno smješteni u jedno kućište. Primjer takvih računala su ona kod kojih je primijenjena tehnologija vakuumskih cijevi. Razvojem tehnologije tranzistora dolazi do pojave druge generacije. Na prvi pogled jasno je kako su i ovdje glavni dijelovi smješteni u isto kućište. Ipak, te komponente su samostalno raspoređene te međusobno spojene interkonekcijskim tehnikama i tehnologijama. Primjer ovakvih terminalnih uređaja su osobna računala u privatnoj namjeni te ona koja služe kao poslužitelji. Koncept treće generacije donosi uređaje čije su komponente integrirane na kompaktnim pločicama koje su većinom temeljene na bazi silicija. Tehnologija koja je omogućila treću generaciju je bazirana na integriranim krugovima čime se napušta zastarjeli koncept mikroprocesora posebne namjene. Pogodnosti koje donosi zadnja generacija su smanjenje veličine samih uređaja te brži radni takt čime se smanjuje vrijeme potrebno za obavljanje određenih funkcija. Najbolji predstavnici treće generacije su pametni mobilni uređaji

te općenito oni terminalni uređaji koji svojim dimenzijama i karakteristikama pripadaju u prenosive uređaje, [4].

Ostali važni kriteriji klasifikacije često nisu očiti i vidljivi s korisničke strane, ali su svakako važni za razumijevanje načina rada terminalnih uređaja i zato ih je važno definirati. U nastavku su prema [4] navedene važnije klasifikacije:

- S obzirom na smjer prijenosa podataka (jednosmjerni, dvosmjerni)
- S obzirom na način rada (simpleks, poludupleks, dupleks, simultano)
- S obzirom na napajanje (lokalno, daljinsko)
- S obzirom na primjenu (za eksperimentalnu, pilotsku, svakodnevnu primjenu)
- S obzirom na otvorenost korištene mreže (otvorene, zatvorene mreže)

2.2. Značajke i arhitektura tradicionalnih terminalnih uređaja

Raznolikost terminalnih uređaja je velika i zato nije moguće u potpunosti objediniti sve uređaje kroz zajedničke karakteristike. Pojedine specifičnosti i funkcionalnosti uređaja ovise upravo o njegovoj arhitekturi i to čini dobru polaznu točku za promatranje arhitekture. Osnovna podjela u većini literature se vrši na tradicionalnu (klasičnu) arhitekturu terminalnih uređaja te na SoC arhitekturu pametnih mobilnih terminalnih uređaja. U sklopu ovog poglavlja je razmatrana tradicionalna arhitektura dok je SoC arhitektura obrađena u zasebnom poglavlju.

2.2.1. Definicija tradicionalne arhitekture računala

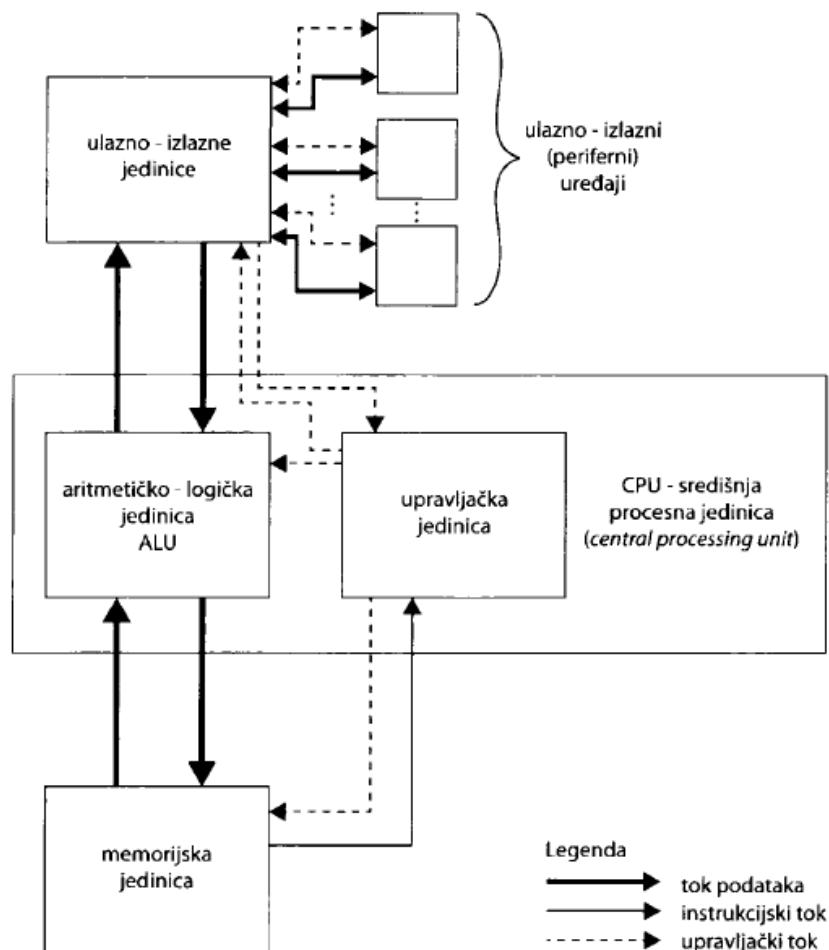
Prva konkretna pojava izraza arhitektura računala je bila šezdesetih godina prošlog stoljeća od strane IBM-a (engl. *International Business Machines*). IBM je tvrtka u IT (engl. *Information Technology*) području koja je jedna od vodećih u svijetu još od samog osnutka. Arhitektura se tada koristila kao pojam koji opisuje programski model računala serije IBM 360. Takvo računalo je bilo vrlo jednostavno te je koristilo instrukcije bazirane na strojnom jeziku. Najjednostavnije rečeno radi se o instrukcijama koje su kodirane sljedovima nula i jedinica i koje su kao takve razumljive sklopovima računala. Prema tome, računala su imala istu vrstu arhitekture ako su imale jednak skup strojnih instrukcija. Danas se takva arhitektura označava kao ISA (engl. *Instruction Set Architecture*). Osim opisa strojnih funkcija, ona sadrži opise tipova podataka koji su podržani sklopovima i načine adresiranja registara procesora, [7].

Razvojem računala mijenja se i definicija arhitekture. S vremenom je postalo moguće definirati arhitekturu pomoću shematskih prikaza koji daju vjerniju sliku računalnog sustava. Nadalje, arhitektura se ne mora odnositi isključivo na sklopove i komponente već se može raditi o algoritmima. Važno je napomenuti da se tu ne radi o algoritmima viših programskih jezika nego o algoritmima implementiranim unutar osnovnih funkcijskih jedinica računala, [8].

Danas postoji mnogo definicija arhitekture računala koje su većinom istovjetne ili se vrlo malo razlikuju. Općenito se može reći da je arhitektura način uređenja, organizacije i strukture računalnog sustava uporabom postupaka u svrhu ostvarivanja zacrtanih ciljeva. Glavni ciljevi danas su povećanje propusnosti, prilagodljivost, pouzdanost i raspoloživost, a oni se postižu prilagodbom programske i sklopovske opreme te proučavanjem odnosa između računala i korisnika, [8].

2.2.2. Von Neumann-ov model računala

Današnja računala i određen broj ostalih terminalnih uređaja se temelje na arhitekturi koja je opisana od strane matematičara, fizičara i znanstvenika *John von Neumann-a* te njegovih suradnika (*Burks* i *Goldstine*). Naravno, razvojem je arhitektura doživjela određene promjene, ali osnovni koncept je još uvijek aktualan u određenoj mjeri. Ovaj model je temeljen na izvršavanju slijeda instrukcija pomoću kojih se ulazni podaci i međurezultati pretvaraju u tražene rezultate, [9]. Te instrukcije se izvršavaju unutar funkcionalnih jedinica koje su pomoću von Neumann-ovog modela prikazane na slici 1.



Slika 1. Von Neumann-ov model računala

Izvor: [8]

Kako bi se mogla odrediti prikazana arhitektura potrebna je određena ishodišna točka. Prema [9] postavljena su tri temeljna zahtjeva koja su poslužila za određivanje von Neumann-ove arhitekture. Ti zahtjevi su sljedeći:

- i. Računalo mora imati opću namjenu te mora potpuno automatizirano izvoditi programe (potpuna neovisnost o operatoru tijekom cijelog izvođenja programa).
- ii. Računalo osim pohranjivanja krajnjih rezultata mora imati i sposobnost pohranjivanja ulaznih podataka te međurezultata.
- iii. Računalo mora imati sposobnost pohranjivanja kompletnih programa u obliku jednog ili više sljedova instrukcija.

Svi zahtjevi su ispunjeni modelom prikazanim na slici 1. Zahtjev automatiziranosti je ostvaren putem upravljačkih signala koje generira upravljačka jedinica. Pohrana ulaznih podataka, međurezultata, krajnjih rezultata te kompletnih programa je omogućena memorijskom jedinicom. Osim funkcionalnih jedinica, pomoću linija su prikazani i tokovi podataka. Naime, memorijska jedinica nema sposobnost obrade podataka nego samo sposobnost njihove pohrane i dohvata. Zbog toga su tok podataka i instrukcijski tok uspostavljeni između središnje procesne jedinice (engl. *Central Processing Unit – CPU*) i memorijske jedinice. Nadalje, ne postoji izravan tok između memorijske i ulazno-izlazne jedinice. Izmjena podataka ostvaruje se neizravno preko CPU-a unutar kojeg se vrši obrada podataka, a upravo takav način komunikacije je razlog za postojanje dvosmjerne veze ostvarene dvosmjernim tokom.

Većinu ulaznih podataka i konačnih rezultata nije potrebno obraditi i zato nema potrebe sudjelovanja CPU-a u izmjeni podataka čime se dodatno usporava protok i brzina pohrane ili dohvata podataka. Kako bi se to izbjeglo, von Neumann-ov model je kasnije modificiran tako da je dodan izravan tok podataka između ulazno-izlazne jedinice i memorijske jedinice. Taj tok podataka je poznat pod imenom izravan pristup memoriji (engl. *Direct Memory Access – DMA*) i danas je standardni dio arhitekture. Važno je spomenuti i postojanje posebnih upravljačkih signala generiranih od strane ulazno-izlaznih jedinica. Njihova specifičnost je u tome što su oni usmjereni prema upravljačkoj jedinici CPU-a. Namjena tih signala je izvođenje takozvanog prekidnog sustava putem kojeg se obavlja izmjena podataka između računala i okoline, [9].

2.2.3. Funkcionalne jedinice von Neumann-ovog modela

Von Neumann-ov model se može podijeliti prema tri funkcionalne cjeline ili četiri funkcionalne jedinice koje su povezane određenim tokovima podataka. Svaka jedinica se nadalje može podijeliti na određene logičke, elektroničke i digitalne elemente koji su svojom namjenom slični i upravo zato grupirani u jednu veću jedinicu. Ako se osnovnim funkcionalnim jedinicama pridruže periferni uređaji i ostala komunikacijska i sklopovska podrška onda se radi o potpunom računalnom sustavu ili terminalnom uređaju.

Aritmetičko-logička jedinica (engl. *Arithmetic Logic Unit – ALU*) je u svojoj osnovi višefunkcijski digitalni sklop. Kao što i sam naziv sugerira, sastoji se od niza jednostavnijih sklopova koji obavljaju aritmetičke i logičke operacije. Podaci nad kojima se te operacije izvršavaju se nazivaju operandi. Privremena pohrana operanada i rezultata se obavlja unutar registara koji su implementirani pomoću bistabila. Operacije unutar ALU-a su bazirane na binarnom brojevnom sustavu unatoč tome što je dekadski brojevni sustav prirodniji korisnicima. Razlog tome je višestruko jednostavnija izvedba sklopova s dva stanja (nula i jedan) od onih s deset stanja. Osim izvođenja aritmetičkih i logičkih operacija, ALU se koristi i za računanje efektivne izvorišne i odredišne adrese operanada, [3], [8].

Drugi dio CPU-a čini upravljačka jedinica (engl. *Control Unit – CU*). Glavne zadaće CU-a su generiranje upravljačkih signala te u manjoj mjeri obrada dolaznih upravljačkih signala. Takve zadaće unutar procesora i terminalnih uređaja se mogu opisati kao koordinacija svih unutarnjih procesa i aktivnosti. Upravljački signali su generirani na temelju dekodiranja strojnih instrukcija koje su instrukcijskim tokom dohvaćene iz memorije. Zatim se takvi signali upravljačkim tokovima dovode do upravljačkih točaka te se tako aktiviraju potrebni sklopovi unutar ostalih funkcionalnih i perifernih jedinica. Većina instrukcija je formatirana na isti način kako bi se one mogle slijedno izvršavati, [10]. Primjer jedne takve strojne instrukcije se nalazi na slici 2.



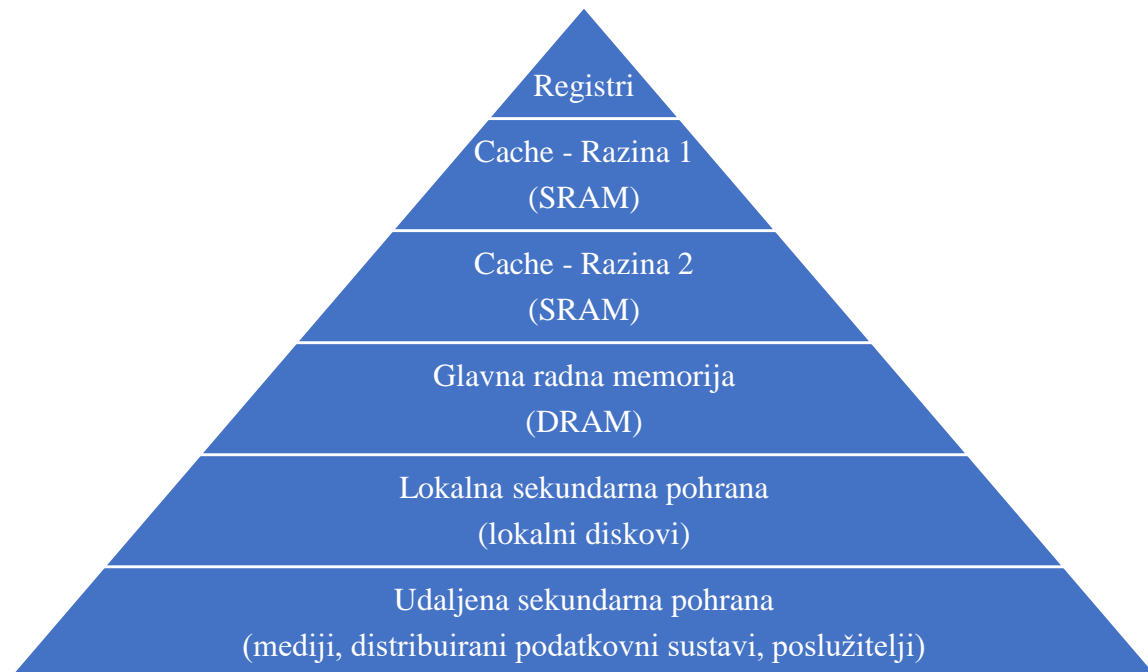
Slika 2. Format strojne instrukcije duljine 20 bitova

Izvor: [8]

Iz slike 2 je vidljivo da je strojna instrukcija podijeljena u dva polja. Prvih osam bitova definiraju prvo polje unutar kojeg je zapisan operacijski kod kojim se jednostavno definira operacija koju je potrebno izvršiti. Pomoću ovakvog formata je moguće adresirati 256 različitih instrukcija. Drugo polje se sastoji od preostalih 12 bitova koji su rezervirani za adresiranje operanda ili određivanje odredišne adrese unutar memorije ili određene funkcionalne jedinice. Na ovaj način je vidljivo da za jednostavnu operaciju zbrajanja je potrebno izvršiti više strojnih funkcija za redom. Potrebno je dohvatiti operande jednog po jednog i spremiti ih unutar posebnih privremenih registara (akumulatora) unutar ALU-a. Poslije toga je potrebno izvršiti operaciju zbrajanja i na kraju rezultat spremiti u memoriju pomoću posebne instrukcije. Prema tome, razvijena su četiri tipa strojnih instrukcija koji su aktualni i u današnjim uređajima. Tako postoje instrukcije za prijenos podataka, obradu podataka, upravljanje izvršavanjem programa te ulazno-izlazne instrukcije, [10].

Memorija je funkcionalna jedinica unutar koje su pohranjeni podaci, instrukcije i kompletni programi. Općenito, memorija je pojam koji se koristi za bilo koju vrstu elektroničkog spremišta podataka. Radi se o funkcionalnoj jedinici koja je za današnje standarde tehnološkim napretkom doživjela najveći razvoj. Tu se prvenstveno radi o kapacitetu koji je pri početku razvoja bio vrlo skroman. Pohrana i dohvat podataka su dvije operacije koje memorija obavlja s obzirom na to da nema svojstvo obrade podataka i zato je u prošlosti upravo

memorija često bila ta koja je usporavala kompletan rad procesora i računala. Kako bi se riješio problem relativno sporog pristupa memoriji, počela se razmatrati hijerarhijska organizacija memorije unutar von Neumann-ovog koncepta. Ideja na kojoj se i današnja organizacija temelji je bila podjela unutar različitih razina pristupa. Prema njoj, memorija je bila podijeljena na primarnu (radnu), sekundarnu i neaktivnu, [9]. Danas je takav koncept proširen, a razlog tome su moderni procesori čije su performanse odlične i zato im je potreban vrlo brz i lak pristup memoriji. Procesor obrađuje podatke velikom brzinom i ako ti podaci nisu dostupni on čeka na njihovo dohvaćanje i tako doprinosi neefikasnosti sustava. Primjer današnje hijerarhijske podjele memorije je vidljiv na grafičkom prikazu 2.



Grafički prikaz 2. Hijerarhijski pristup memoriji

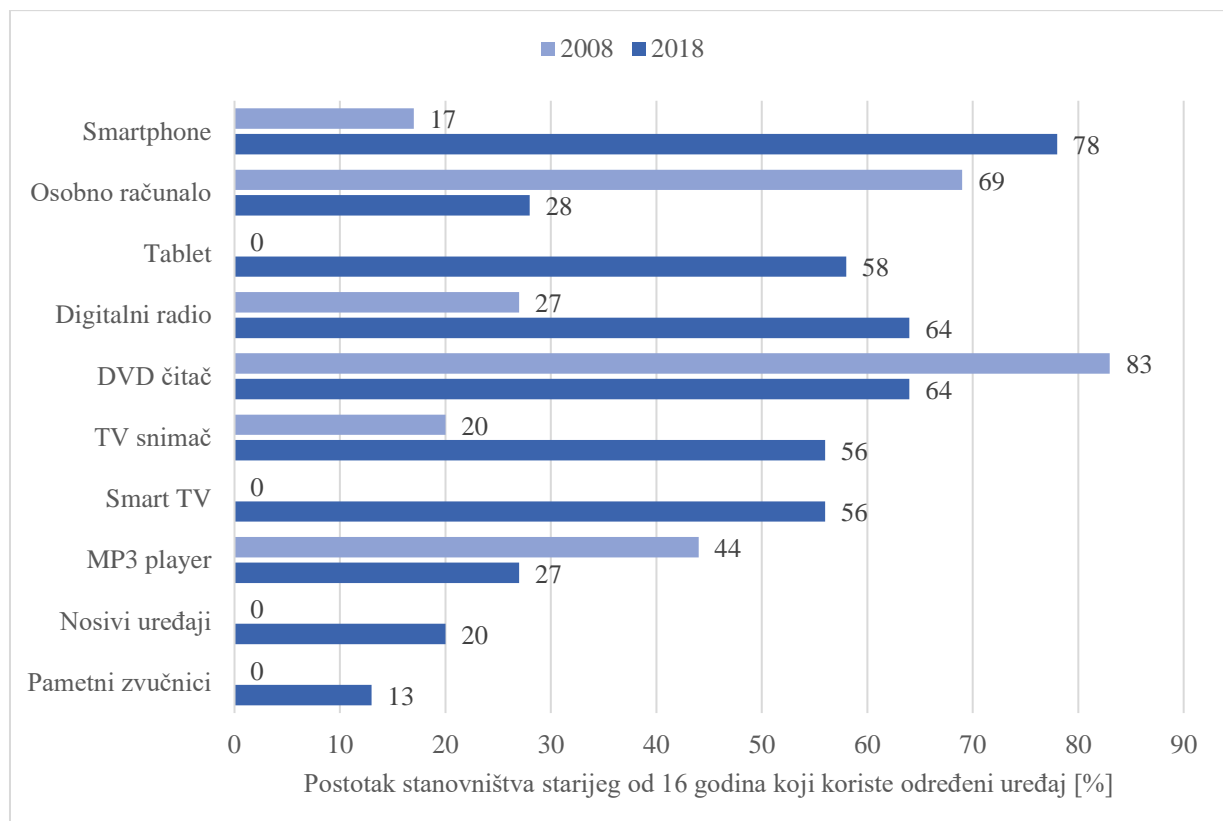
Izvor: [3]

Tipovi memorije pri vrhu grafičkog prikaza su brži, manjeg kapaciteta, ali i puno skuplji. Kada se govori o brzini, misli se na brzinu pristupa memoriji što se odnosi na brzinu pohrane i dohvata podataka. Unutar same memorije su implementirani algoritmi koji omogućuju spremanje najčešće korištenih podataka u što višu razinu. Mali memorijski spremnici sastavljeni od niza bistabila služe za najbrži dohvat podataka su registri. Najpoznatiji registri su akumulator unutar ALU-a gdje se spremaju međurezultati te registri CU-a gdje se privremeno spremaju strojne instrukcije koje se trenutno izvode. Priručna memorija (engl. *Cache*) je također izvedena u sklopu samog procesora, a u današnjim modernim procesorima već postoji i tri razine ove memorije. Radna memorija (engl. *Random Access Memory – RAM*) čini najbolji kompromis između kapaciteta i brzine pristupa. Izvedba radne memorije dinamičkim modulima ima svojstvo gubitka podataka ako se oni ne osvježe svakih nekoliko milisekundi za razliku od statičkih modula gdje se podatak zadržava sve dok nije prepisan ili dok ne nestane napajanja. Lokalna i vanjska memorija donose najbolji omjer kapaciteta i cijene, ali brzina pristupa takvoj memoriji je relativno spora u odnosu na memorije više razine. Takva memorija je u većini slučajeva izvedena raznim vrstama optičkih i mehaničkih diskova, [3].

Kako je primarna namjena terminalnog uređaja razmjena podataka s korisnikom i okolinom općenito, mora postojati funkcionalna jedinica koja podržava takav rad. Ulazno-izlazna jedinica sadrži sučelja za periferne uređaje te sklopovsku i komunikacijski podršku. Također, tu se nalaze i lokalni registri za privremenu pohranu ulaznih i izlaznih podataka. Osim osnovne podjele perifernih uređaja na ulazne, izlazne i ulazno-izlazne, važna je i njihova podjela prema tipu podataka s kojima rade. Zbog toga je potrebno posvetiti pozornost i na vrstu sučelja i sabirnice, [8].

2.3. Trendovi korištenja terminalnih uređaja

Broj korisnika terminalnih uređaja pokazuje trendove sve većeg rasta. Najveći doprinos svakako čine pametni mobilni telefoni. Razlog tome je ponašanje i općenito razne potrebe korisnika. Iako je korištenje terminalnih uređaja ukupno u porastu, postoje i oni uređaji koji pokazuju silazne trendove. Takvi uređaji su vrhunac prodaje i korištenja postigli u prošlosti i većinom se radi o uređajima koji su danas tehnološki zastarjeli. Kako bi se dobio bolji dojam o spomenutim trendovima, provedeno je istraživanje od strane *Ofcom-a* koji je glavno regulatorno tijelo za tržišno natjecanje u Velikoj Britaniji. Istraživanje je obuhvatilo promjene trendova korištenja terminalnih uspoređujući današnje stanje s onim prije deset godina. Rezultati istraživanja su dani na grafičkom prikazu 3.



Grafički prikaz 3. Evolucija korištenja terminalnih uređaja u Velikoj Britaniji

Izvor: [11]

Dobivene rezultate se može promatrati kao tri različita trenda korištenja uređaja. Prvi trend je uzlazni i pokazuju ga uređaji čiji je vrhunac korištenja danas. Tu se naravno najčešće radi o pametnim mobilnim telefonima i sličnim tehnologijama koje su popularne poput tableta, SmartTV-a i TV snimalica. Posebno je zanimljiv slučaj SmartTV uređaja i tableta koji danas polako dostižu vrhunac korištenja dok je prije deset godina takva tehnologija bila tek u početku razvoja i takvi uređaji nisu bili na tržištu.

Drugi uzlazni trend pokazuju uređaji čiji se vrhunac korištenja tek očekuje u narednim godinama. Iz istraživanja je vidljivo da se tu radi o nosivim terminalnim uređajima poput pametnih satova i ostalih pametnih uređaja koji tvore koncept pametnog doma. Ti uređaji tek dolaze na tržište u većem broju i njihova najveća zastupljenost se očekuje poslije 2018. godine.

Treći trend se razlikuje od prethodna dva u tome što je negativan. Za neke terminalne uređaje s ovog popisa takav trend je očekivan. Radi se o DVD čitaču i MP3 *player* uređaju. Razlog sve manjem njihovom korištenju je zastarjelost. Iako se njihove funkcije i danas koriste, one su objedinjene u nove multimedijske uređaje koji su preuzeli i objedinili više multimedijskih usluga na jedno mjesto. Rezultat koji je neočekivan je vezan uz osobno računalo. Naime, pokazalo se kako ova kategorija pokazuje iznimno negativan trend korištenja. Najveći razlog je sve veća snaga i performanse uređaja poput tableta koji u zabavnom i multimedijском segmentu pružaju gotovo istu količinu mogućnosti kao i osobna računala. U poslovnom svijetu, računala u ovom obliku su još uvijek neophodna i zato se uskoro očekuje blaga promjena ovog trenda, [11].

Prema svemu navedenom, primjećuje se kako su trendovi korištenja u skladu s hardverskim značajkama terminalnih uređaja i njihovim razvojem. Prenosivost uređaja i općenita mobilnost je danas jedna od važnijih značajki korisnicima i zato uređaji koji pokazuju ta svojstva prolaze bolje na tržištu. Osim toga, povezivost i tehničke performanse isto tako utječu na korisnički odabir, ali razlike u tom segmentu su svakim danom sve manje tako da se tu ne čini tolika razlika.

3. Karakteristike SoC sustava

SoC sustav je implementiran pomoću tehnologije integriranih krugova (engl. *Integrated Circuit – IC*), a kao što i sam naziv tehnologije govori radi se o računalnim komponentama ili manjim elektroničkim sustavima koji su integrirani na istoj podlozi. Ovisno o primjeni, SoC može sadržavati digitalne, analogne, mješovite i radio-frekvencijske funkcije. Jedna od glavnih karakteristika ovakvih sustava je vrlo mala potrošnja energije i zato najveću primjenu pronalaze u području mobilnog računarstva i području ugradbenih računalnih sustava. Način implementacije tehnologije SoC sustava je suprotan tradicionalnoj računalnoj arhitekturi gdje su komponente fizički razdvojene na temelju njihovih funkcija te su povezane s centralnom matičnom pločom pomoću odgovarajućih sučelja i sabirnica. Osim manje potrošnje energije, integracija komponenti donosi i mnoge druge pogodnosti. Najvažnije su poboljšane performanse, manji troškovi i manja površina koja je potrebna za cijeli sustav. U konačnici to pridonosi i manjoj veličini samog uređaja što u kombinaciji s manjom cijenom pridonosi uspješnosti i popularnosti terminalnih uređaja kod korisnika.

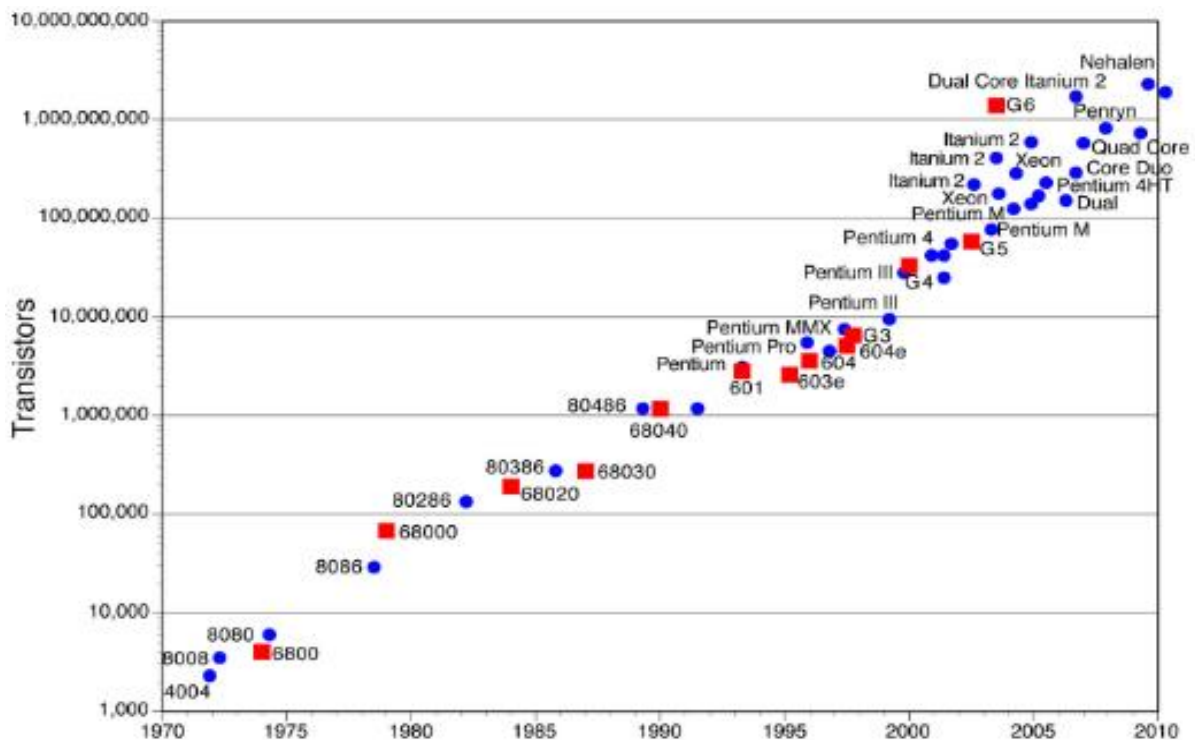
Danas gotovo svaki SoC sustav sadrži standardne komponente poput glavnog procesora, grafičkog koprocesora (engl. *Graphics Processing Unit – GPU*) i komunikacijskih modula. U osnovi, postoje tri različita tipa navedenog sustava, a to su SoC baziran na mikrokontroleru, SoC baziran na mikroprocesoru i specijalizirani SoC sustavi za posebne namjene, [12]. Najrašireniji su oni sustavi koji su bazirani na mikroprocesoru, a razlog tome je njihova primjena u pametnim mobilnim telefonima. U ovom poglavlju će biti opisane neke od važnijih karakteristika i značajki upravo tih najraširenijih SoC sustava.

3.1. Moore-ov zakon

Izum tranzistora 1947. godine je prošao relativno nezapaženo. Potencijal izuma u to vrijeme nije bio prepoznat. Tranzistor je poluvodički element koji se koristi za pojačavanje i prespajanje elektroničkih signala, [13]. Otprilike deset godina je bilo potrebno kako bi se prepoznao vojni potencijal računala i telekomunikacija. Razlog tome je bila dotadašnja tajnost vojnih dokumenata. Nakon njihovih otkrivanja prepoznata je važnost računala ponajviše zbog Turing-ovog stroja koji je imao važnu ulogu u drugom svjetskom ratu.

Znanstvenik *Jack Kilby* iz tvrtke *Texas Instruments* je u 1958. godini pomoću tranzistora izumio prvi integrirani krug. Još deset godina nakon toga američki inženjer *Gordon Moore* postaje suosnivač IT tvrtke *Intel* koja ubrzo postaje jedna od vodećih na tržištu. Jedan prvih široko raširenih SoC sustava iz tog doba je bio *Intel 4004* na kojemu je bilo ugrađeno 2300 tranzistora. U to vrijeme javnost postaje svjesna nove tehnologije što omogućava njeno širenje u javnu domenu. Isto tako, računala koja su do tada bila primjenjivana isključivo u znanstvene svrhe postaju najvažniji dio u području financijskih transakcija.

Slijedile su polu-automatizirane proizvodne linije kontrolirane računalima koje su danas također sastavni dio većine proizvodnih industrija. Još prije izuma prvog mikroprocesora, *Moore* je prepoznao važnost integriranih krugova predviđevši njihov eksponencijalni rast. Danas je njegovo promatranje poznato kao *Moore-ov zakon*. Prema njemu, broj tranzistora unutar integriranog kruga se udvostručava svake dvije godine. Zanimljivo je da se taj zakon pokazao točnim kroz više od 35 godina unatoč određenom broju ekonomskih kriza i varijacija na tržištu općenito. Predviđanja znanstvene zajednice sugeriraju nastavak ovog trenda unutar sljedećeg desetljeća. Osim broja tranzistora napreduju i performanse tranzistora. Upravo zbog kombinacije navedenog, danas se *Moore-ov zakon* češće spominje u kontekstu 18 mjeseci nego dvije godine, [14]. Vizualna reprezentacija *Moore-ovog* zakona uz neke od najvažnijih procesora kroz povijest prikazana je na slici 3.



Slika 3. Moore-ov zakon

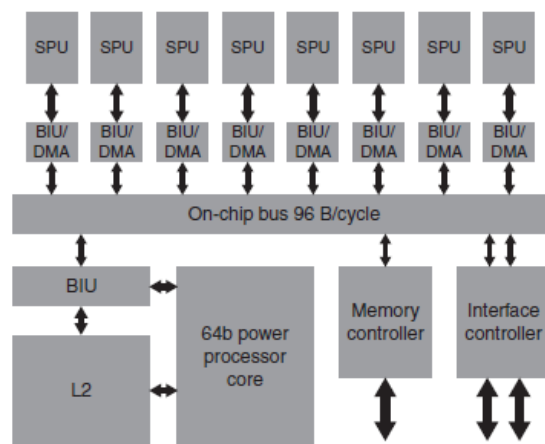
Izvor: [15]

Na slici 3 su plavim oznakama označene tehnologije tvrtke *Intel* i crvenom bojom tvrtke *PowerPC*. Također je vidljivo kako se zakon pokazao točnim u predviđanju rasta broja tranzistora. Zato je on i temelj današnje industrije poluvodiča i koristi se kako bi se postavili dugoročni ciljevi i planovi istraživanja i razvoja. Zato je napredak u digitalnoj elektronici čvrsto povezan s *Moore-ovim* zakonom, a to na kraju utječe i na cijene terminalnih uređaja koji su bazirani na SoC sustavu.

3.2. Trendovi u projektiranju SoC sustava

Za razliku od rasta broja tranzistora koji je relativno dobro predviđen, razvoj silicijske tehnologije nadilazi projekcije i predviđanja. Iako je rast predvidljiv, još uvijek iznenađuje činjenica kako taj broj u određenim današnjim čipovima prelazi deset milijardi tranzistora dok je prije manje od deset godina broj od jedne milijarde bio samo najava budućnosti. Osim spomenutog rasta, ključan je i razvoj tehnologije većine složenih komponenti SoC sustava. Najzapaženiji razvoj se ostvaruje na području programabilnih procesora. Posebno zanimljivo je promatrati kako korisničke navike utječu na projektiranje procesora. U ne tako davnoj prošlosti fokus razvoja je bio radni takt procesora kako bi se zadaci izvršili u što kraćem vremenskom periodu. Danas je trend korištenja prebačen na multimedijske i multifunkcionalne terminalne uređaje, a to je potaklo razvoj višezgrednih procesora kako bi se više zadataka i procesa moglo odvijati u istom vremenskom periodu. Nadalje, korisničke navike utječu na razvoj određenih komponenti više od ostalih čimbenika. Najbolji primjer tome je kapacitet memorije koji je potreban za pohranu podataka, a poznato je kako današnje multimedijske aplikacije ostvaruju više podatkovnog prometa nego ikad prije. Na kraju to sve zajedno utječe i na razvoj tehnologija za prijenos podataka bilo da se radi o mrežno-komunikacijskim tehnologijama ili ulazno-izlaznim sučeljima poput novih i bržih generacija USB (engl. *Universal Serial Bus*) prijenosa, [16].

Projektiranje SoC sustava kakvo je danas zastupljeno često uključuje ugrađivanje više dodatnih procesora posebne namjene. Razlog tome je sve veća potražnja za konvergentnim terminalnim uređajima koji uključuju funkcionalnosti poput navigacije, kamere ili biometrijskih značajki. Opseg posla postaje prevelik čak i za današnje snažne procesore i zato su dodatni koprocesori postali standard. Takve komponente su izvedene pomoći programabilnih mikroprocesora kako bi se njihova namjena mogla prenamijeniti ovisno o trenutnoj potrebi korisnika. Jedan složeniji primjer takvog SoC sustava je prikazan na slici 4. Radi se o sustavu koji je korišten unutar *Sony PlayStation 3* konzole za igre koja svojim značajkama svakako pripada u kategoriju terminalnih uređaja.



Slika 4. SoC sustav korišten unutar *Sony PlayStation 3* konzole

Izvor: [16]

Osim glavnog procesora, sastoji se od osam dodatnih procesora posebne namjene (engl. *Special Processing Unit - SPU*) koji obavljaju sve manje zadatke koji nisu opća obrada podataka i nadzor aktivnosti na čipu. Način rada je takav da se prilikom njihove aktivacije pomoću posebnih funkcionalnih jedinica zatraži pristup sabirnici i memoriji kako bi se došlo do podataka koje je potrebno obraditi. Osim navedenih funkcionalnih jedinica koje su vezane uz obradu podataka, postoje naravno i ostale koje su nužne za ispravan rad uređaja, a one će biti detaljnije razrađene u kasnijim poglavljima.

Dostupnost tako velikog broja uređaja na čipu omogućuje nove načine ostvarivanja različitih funkcionalnosti sustava pomoću kombinacije softvera i hardvera. Današnji zahtjevi su stvorili određene trendove iz kojih su se standardizirali tipovi procesora koji su potrebni kako bi se pokrile sve tražene funkcije. Često se ne govori isključivo o procesorskoj jedinici nego o cijelom bloku u kojem je procesor smješten. Najvažniji takvi blokovi su procesori opće namjene (engl. *General Purpose Processor – GPP*), aplikacijski procesori posebnih instrukcija (engl. *Application-Specific Instruction set Processor – ASIP*), procesori rekonfigurabilne jezgre (engl. *Reconfigurable Cores – RC*) i prilagođeni aplikacijski procesori (engl. *Application-Specific Integrated Circuit – ASIC*). Poredak u kojem su navedeni ovi procesori je takav s razlogom. Polazeći od GPP-a do ASIC-a smanjuje se opća fleksibilnost kod programiranja procesora kako bi se povećale performanse i učinkovitost. Negativna, ali logična posljedica toga je i povećanje cijene procesora posebnih namjena, [16].

Važno je napomenuti i da je mnogo takvih procesora posebne namjene razvijeno kao jedini procesor unutar određenih SoC sustava. Primjer takvog sustava je procesor za digitalnu obradu podataka (engl. *Digital Signal Processor – DSP*) o kojem će biti više rečeno u četvrtom poglavlju. Iz navedenog se vidi kako SoC dizajn pruža neograničeno mnogo mogućnosti za razne primjene. Zbog toga je više proizvođača razvilo različite topologije i protokole za sličnu namjenu čime se osigurava raznolikost proizvoda kako bi se zadovoljile sve potrebe i zahtjevi korisnika.

3.3. Dizajn SoC sustava

Pri dizajniranju SoC sustava za uspješnu masovnu proizvodnju potrebno je donijeti odluke za mnogo tehničkih i upravljačkih pitanja. Kod upravljačkih pitanja većina odluka se odnosi na ekonomsku stranu industrije. Prema tome, ovdje će fokus biti na tehničkom aspektu. Osnova tehničkog pristupa je određivanje potrebnih funkcija na temelju čega će biti donesene odluke o komponentama. Osim toga potrebno je odrediti strukturu međusobnog povezivanja svih elemenata. Ono što predstavlja dodatni izazov pri dizajnu je postojanje više tipova procesora unutar jednog SoC sustava. Četiri glavna tipa procesora su navedena ranije i svaki od njih ima specifičan način rada što čini problem kod njihove implementacije na jedan čip. Primjer takve platforme je OMAP (engl. *Open Multimedia Application Platform*). Radi se o SoC dizajnu donesenom od strane *Texas Instruments-a* na kojem se nalaze mikroprocesor iz porodice ARM (engl. *Advanced RISC Machines*) i DSP. Danas su slične platforme ugrađene u

većinu terminalnih uređaja koji imaju multimedijску namjenu i zato je važna učinkovitost rješavanja problema dizajna SoC sustava.

Osim pitanja povezivanja komponenti na SoC-u, potrebne su odluke u vezi komunikacije s okolinom. Rješenja ovakvih pitanja su danas uglavnom standardizirana. Najčešće se tu radi o povezivanju s raznim vrstama ulazno-izlaznih jedinica. Najbolji primjeri tih rješenja su razni USB kontroleri, audio-video izlaz i kontroleri vanjske memorije u slučaju kad je memorija prevelika da se implementira izravno na SoC, [17].

Sa svim dostupnim komponentama potrebno je osim strukture sastavljanja odrediti i komunikacijsku strukturu na samom čipu. Ovaj dio dizajna je relativno sličan tradicionalnoj arhitekturi računala, a to je sabirnička struktura. Najkorištenija sabirnička arhitektura danas je takozvana napredna mikroprocesorska arhitektura sabirnice – AMBA (engl. *Advanced Microprocessor Bus Architecture*), [18]. Zadnja prepreka prije puštanja SoC-a na tržište je ispitivanje ispravnosti. To se prije svega odnosi na funkcionalnu i vremensku ispravnost. U prošlosti kada su SoC sustavi bili mali po broju komponenata u odnosu na današnje, proizvođači su se oslanjali na simulacijske alate za provjeru. Danas SoC sustavi imaju mnogo više tranzistora i elemenata općenito, a samim time i puno dulji simulacijski uzorak. Prema tome, simulacijski alati ne mogu dati dovoljnu razinu pouzdanosti. Osim toga, problem opet predstavlja različitost komponenti od kojih je različitost procesora kao i ranije najveći problem. Kako bi se to riješilo, proizvođači prilikom izrade procesora u većini slučajeva odrede i emulacijski prototip koji kasnije SoC proizvođačima služi kao simulacijski alat, [17].

3.3.1. Pristup dizajnu SoC sustava

SoC čini temelj gotovo svih ugradbenih sustava danas. Takvi sustavi se obično procjenjuju na temelju niza kriterija poput performansi, troškova, fleksibilnosti, potrošnje energije, veličine i težine. Kako su ti kriteriji često u sukobu, ne postoji optimalan dizajn. Pozitivna činjenica je postojanje niza rješenja koja će odgovarati određenom djelu tržišta. Kao rezultat toga, ispred dizajnera i inženjera se postavlja odgovornost istraživanja kompromisa sustava kako bi se odlučili za jednu implementaciju.

Postoji veliki broj dostupnih pristupa prostornom dizajnu SoC sustava. Istraživanje takvih pristupa bazirano je na različitim apstraktnim razinama. Takve razine istraživanja su vidljive na grafičkom prikazu 4.

Prva razina pristupa se odnosi na logički dizajn i na sintezu visoke razine. To se odnosi na sintezu digitalnih elemenata i digitalne logike općenito. Početni korak je specifikacija registara posebne namjene koji gotovo u cijelosti služe za pripremu podataka za obradu ili privremenu pohranu međurezultata. Postoji velik broj registara posebnih namjena u svakoj komponenti i oni čine najniži logički dio SoC-a. Na ovoj razini je najviše zastupljen ručni dizajn i opis računalnih pravila od strane programera. Tipični odabiri koji se na najnižoj razini postavljaju su odnos brzine i cijene implementacije digitalnih elemenata, [17], [18].



Grafički prikaz 4. Razine pristupa dizajnu SoC sustava
Izvor: [18]

Programabilna arhitektura je sljedeća razina. Tu su sadržane sve osnovne naredbe i potprogrami koji se nalaze logički ispod glavnog instrukcijskog seta. Tu se nalaze osnovne definicije svake naredbe instrukcijskog seta i upute za paralelnu obradu podataka na razini mikroprocesora i memorije. Dio rješenja koje nudi ova razina je način na koji se odabiru i aktiviraju određene funkcionalne jedinice SoC-a.

Na sljedećoj razini se obavlja posao koji nije toliko vezan uz hardverske značajke kao prethodne razine. Sve značajke programskog jezika više razine koji će biti implementiran unutar sustava moraju biti opisane ovdje. Opis predstavlja upute za programski jezik koje pokazuju kako će se on izvršavati, a takve upute se nazivaju prevodiocem programskog jezika (engl. *compiler*). Glavna zadaća ove razine je postići zahtijevanu brzinu prevođenja programskog jezika uz što manju veličinu opisnog koda prevodioca.

Četvrta razina se naziva razina zadataka. Ako je neka aplikacija podijeljena u procese ili dretve (engl. *thread*), ova razina se odnosi na pitanja operativnog sustava kao što su raspoređivanje i upravljanje memorijom te dijeljenje resursa sustava. Stoga se kao glavno pitanje ovdje postavlja određivanje kompromisa između dodjele različitih resursa u odnosu na vrijeme potrebno za obavljanje zadatka. Optimalno rješenje se dobiva promatranjem ponašanja SoC-a uz fokus na rezultate koji su vremenski trajali najduže.

Distribucija operacija se često naziva razina sustava. Nakon što su odgovarajući resursi dodijeljeni aplikacijama, potrebno je hardverski podržati te resurse aktivacijom određenih funkcionalnih modula. Na ovoj razini apstrakcije dizajna se obavlja kompletno povezivanje rada sustava. Ova najviša razina je posebno pogodna za provođenje istraživanja i simulacija nad sustavom, [18].

3.3.2. Prepreke i ponuđena rješenja kod dizajna SoC sustava

Iz svih ranije navedenih postupaka prilikom nastajanja i dizajniranja SoC sustava pokazuje se kako je to u početku bio kompliciran postupak. Razvojem tehnologije i postupaka donesena su rješenja koja su danas standardizirana ili koja predstavljaju polazišnu točku za sve nove prepreke koje se pojavljuju daljnjim razvojem. Neki osnovni problemi koji su se kroz povijest pojavili prilikom dizajniranja SoC-a i njihova rješenja su prikazani u tablici 1.

Tablica 1. Problemi i pripadajuća rješenja prilikom dizajna SoC sustava

Problem dizajna	Ponuđeno rješenje	Primjer
Softverski pristup ne može pružiti odgovarajuće performanse za aplikaciju	Implementacija posebnih hardverskih blokova za aplikacijsku namjenu	Hardverski akceleratori za određene aplikacije (npr. akcelerator koji sadrži JPEG ili MPEG-4 kodek)
Brzina slanja podataka više nije dovoljna za podršku multimedijskog prometa	Razvoj novih generacija ulazno-izlaznih jedinica i sučelja	USB 3.0 – generacija 2, razni memorijski kontroleri
Memorijski blok je prevelik za efikasnu implementaciju izravno na čip	Implementacija <i>off-chip</i> memorijskog bloka	SDRAM, SD kartica (engl. <i>Secure Digital Card</i>)
SoC sustav nije energetski učinkovit, a razvojem prenosivosti uređaja je nužna manja potrošnja energije	Razvoj sustava i tehnologija koji efikasnije raspoređuju dovedeni napon	<i>Intel zero-fan/load mode</i> kod kojeg su procesori u stanju mirovanja kada ne obrađuju podatke, <i>Idle mode</i> unutar modernih DSP-a
Asinkron rad (različiti takt) različitih funkcionalnih jedinica	Grupiranje jedinica u funkcionalne cjeline koje pokazuju iste karakteristike	GDDR memorija (engl. <i>Graphics DDR</i>) koja podržava rad GPU-a

Izvor: [17], [18]

4. Arhitektura SoC sustava

Danas je teško zamisliti svakodnevni život bez primjene SoC sustava. Većina prosječnih korisnika zapravo ni ne zna konkretno značenje SoC sustava iako koriste uređaje koji se na njima baziraju. S druge strane, pri spomenu pametnih mobilnih telefona, većina bi se složila kako su oni danas nezamjenjivi. Upravo je arhitektura pametnih uređaja glavni pokretač razvoja i primjenjivosti SoC sustava.

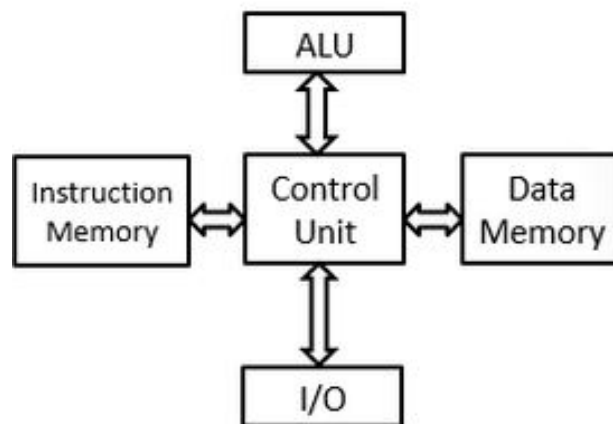
Arhitektura omogućuje ispunjenje korisničkih zahtjeva kao što su potreba za komunikacijom, performanse uređaja, mala potrošnja energije i višezadačnost (engl. *Multitasking*). Kako bi sve navedeno bilo na zadovoljavajućoj razini, arhitektura mobilnih telefona i SoC sustava postaje sve kompleksnija. Prema tome, u ovom poglavlju će biti dan pregled razvoja arhitekture DSP procesora za koje se može reći da su utjecali na razvoj današnjih SoC-a. Također, prikazan će biti i pregled današnje SoC arhitekture zajedno s njezinim dijelovima i značajkama.

4.1. Tradicionalna DSP arhitektura

Glavni pristup razvoju arhitekture mobilnih uređaja u početku razvoja je bio pomoću implementacije programabilnih DSP-ova. Drugi pristup arhitekturi je bio putem uporabe ASIC-a. Oba procesora su spomenuta u trećem poglavlju u kontekstu specijaliziranih procesora posebne namjene. Ipak, ASIC kao takav je opisan kao vrsta procesora koji je prilagođen samo za određene procese. Upravo zbog takve specijalizacije se ostvaruje kompromis tako što se smanjuje mogućnost programabilnosti. Zato ASIC nije bio namijenjen za opću uporabu, a DSP je postao korišten kao glavni način izvedbe arhitekture mobilnih uređaja. S druge strane, ASIC je zadržao svoju primjenu u specijaliziranim sustavima pa se tako danas može pronaći u visokoučinkovitim sustavima za rudarenje kriptovaluta, [19].

DSP je specijalizirani mikroprocesor koji je dizajniran primjenom tehnologija tranzistora i integriranih krugova. Početak primjene DSP-a u mobilnim telefonima se veže uz razvoj druge generacije mobilnih mreža – GSM (engl. *Global System for Mobile Communications*). Naime, prva generacija mobilnih mreža koristila je analogni prijenos podataka uz ograničenja zbog potrebe za većom snagom i moći prijenosa. Zato DSP-ovi čine najvažniju klasu procesora u GSM mobilnim uređajima. Prvi takav mikroprocesor je donesen od strane tvrtke AT&T 1979. godine, a kasnije je *Texas Instruments* izdao najviše njihovih inačica. Većina ostalih mikroprocesora tog vremena su također imali funkcije i algoritme za obradu digitalnih signala, ali DSP se pokazao kao procesor s najboljom energetsom učinkovitošću i baš zato je ostvario najveći potencijal u prijenosnim uređajima poput mobilnih telefona. Osim toga, DSP ima kraći životni ciklus proizvoda od ranije navedenog ASIC-a i samim time je isplativiji, [20].

Obrada digitalnog signala zahtjeva određene algoritme koji zahtijevaju velik broj matematičkih operacija koje moraju biti izvršene na nizu podataka. Svojstvo takvih algoritama je višestruko uzastopno ponavljanje identičnih operacija nad uzastopnim uzorcima digitalnog signala. Posljedica takvog načina rada je potreba za istovremenim dohvatom instrukcija i operanada iz memorije. Problem je činila do tada korištena von Neumann-ova arhitektura koja nije omogućivala to. Na slici 1 u drugom poglavlju je vidljivo kako u von Neumann-ovom modelu postoji jedinstvena memorija u kojoj se pohranjuju podaci i instrukcije. Prema tome, nemoguće je obaviti njihov istovremeni dohvat putem istok toka podataka. Očito je bila potrebna zamjena unutarnje arhitekture. Tada se unutar DSP-ova počinje koristiti *Harvard* arhitektura, [21]. Pojednostavljeni prikaz takve arhitekture bez imenovanja tokova posebne namjene je vidljiv na slici 5.



Slika 5. Harvard arhitektura
Izvor: [22]

Iz slike 5 se zaključuje kako postoje podatkovna i instrukcijska memorija. Obje vrste memorije su spojene odvojenim podatkovnim i adresnim tokovima s CU-om. To omogućuje simultani prijenos podataka i instrukcija što značajno ubrzava rad DSP-a i rješava problem koji se u literaturi često nalazi pod imenom *von Neumann-ovo usko grlo* i koji predstavlja dodatno vrijeme potrebno za dohvat podataka i instrukcija spremljenih u istu memoriju. Ovakva arhitektura rezultira manjim brojem ciklusa potrebnih za izvršavanje funkcija što omogućuje visoku propusnost i višestruko izvršavanje operacija unutar istog ciklusa, [21].

4.2. Arhitektura modernih DSP-a

Osim tradicionalnih arhitektura, razvijene su i neke moderne DSP arhitekture koje su našle primjenu unutar mobilnih uređaja. Važno ih je spomenuti kako bi se dobio dojam o njihovom napretku kroz godine. Jedna od tehnologija razvijenih se odnosi na sabirnice. Naime, unutar današnjih DSP-a osim *Harvard* arhitekture se većinom koriste i veći broj sabirnica prema podatkovnoj memoriji. Što se tiče instrukcija, tu je jedna sabirnica i dalje dovoljna pa je česti slučaj uporabe jedne instrukcijske sabirnice i tri podatkovne sabirnice.

Također, zbog uvjeta uštede energije razvijene su i značajke automatske štednje energije u slučajevima kad DSP ne obrađuje podatke. Jedan od prvih DSP-a unutar kojeg su implementirane spomenute tehnologije je donesen od strane *Texas Instruments-a*, a kodno ime arhitekture glasi *TMS320C55*. S obzirom na to da te značajke omogućuju rad u stvarnom vremenu (engl. *Real-Time*) uz nisku potrošnju električne energije, nije čudna njihova raširenost u primjeni kod mobilnih telefona. Pojavom pametnih mobilnih telefona i njihovim budućim razvojem postaje nužno integrirati više istovremenih mogućnosti i funkcija što povlači potrebu za većom računalnom snagom, [21]. U modernim DSP arhitekturama računalna moć se višestruko povećala zahvaljujući napretku u proizvodnji čipova. Takav napredak je prikazan u tablici 2.

Tablica 2. Razvoj arhitekture DSP-a kroz godine

Parametar	1980	1990	2000	2010
Tehnologija implementacije [μm]	3	0,8	0,1	0,02
Broj instrukcija po sekundi u milijunima [MIPS]	5	40	5000	50000
Radni takt [MHz]	20	80	1000	10000
RAM [bytes]	256	2000	32000	1000000
Potrošnja energije [mW/MIPS]	250	12,5	0,1	0,001
Broj tranzistora	50000	500000	5000000	50000000

Izvor: [23]

Iz tablice 2 je vidljiv velik napredak unutar perioda od dvadeset godina. Računalna snaga je višestruko povećana što se očituje u broju instrukcija koje se mogu obaviti svake sekunde. Taj broj se povećao za red veličine od deset tisuća puta. Isto tako, potrošnja energije je smanjena na prihvatljivu razinu. Svi ti parametri su nužni u razvoju pametnih mobilnih telefona, ali ne i dovoljni. DSP je još uvijek procesor specijalizirane namjene za obradu digitalnih signala i nije namijenjen za puno različitih mogućnosti. SoC sustavi koji unutar sebe većinom imaju implementirane DSP-ove su se pokazali kao rješenje koje zadovoljava sve uvjete koji se postavljaju u kategoriji razvoja današnjih terminalnih uređaja. Unatoč tome, razvoj DSP-a nije stao nego je danas pronašao primjenu i u drugim visokospecijaliziranim sustavima osim SoC-a. Primjer takvih sustava su telekomunikacijske tehnologije poput signalnih tornjeva i baznih stanica, ali i automatizirane tvornice gdje se DSP koristi za preciznu kontrolu strojeva. Važno je spomenuti i da se DSP-ovi unutar današnjih SoC sustava koriste i za neke napredne funkcije poput prepoznavanja lica i obrade multimedijских sadržaja o čemu će više biti rečeno u petom poglavlju, [19].

4.3. SoC arhitektura

Može se reći kako danas SoC predstavlja mozak pametnih telefona i svakog prijenosnog pametnog uređaja općenito. Na mikročipu su sadržane gotovo sve komponente koje su prije bile odvojene i povezane putem sabirnica i sučelja na matičnoj ploči. SoC sustavi u sebi sadrže većinu onoga što imaju i klasična računala, ali u smanjenom mjerilu. To znači da pametni mobilni uređaji sadrže glavni računalni procesor, grafički procesor, ostale procesore posebne namjene, radnu memoriju i glavnu memoriju. Osim toga, sadrže i još neke komponente koje se ne pronalaze u tradicionalnim računalima poput podrške za radiofrekvencijsku opremu u svrhu povezivanja s bežičnim mobilnim mrežama. Posebno impresivna činjenica je fizička dimenzija SoC sustava s obzirom na to koliko komponenti je podržano u njemu. Nedavni razvoj nosivih terminalnih uređaja je potaknuo tvrtke poput *Intel-a* na lansiranje SoC-a koji su svojim dimenzijama slični prosječnoj kovanici, [24].

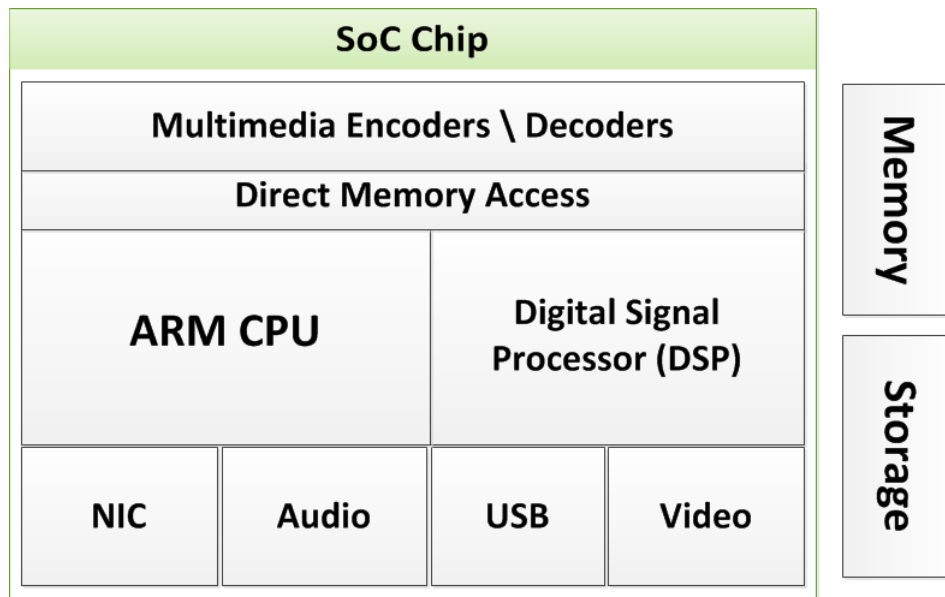
Iako svaki proizvođač implementira svoj dizajn i samu arhitekturu SoC-a, može se reći da se većina njih bazira na općoj konstrukciji. Unutar mobilnih uređaja ta konstrukcija na čipu je podijeljena na blokove i prema [12] se sastoji od najmanje sljedećih blokova:

- Jezgra SoC-a koja je sastavljena od glavnog CPU-a i jednog ili više procesora posebne namjene poput GPU-a, DSP-a ili mikrokontrolera u posebnim slučajevima
- Memorijski blokovi sastavljeni od raznih tipova memorijskih komponenti poput ROM (engl. *Read-Only Memory*), RAM ili *flash* memorije
- Sučelja prema vanjskim jedinicama
- Sučelja za analogno-digitalnu i obrnutu pretvorbu (u kombinaciji s DSP-om za obradu informacija)
- Regulatori napona i sklopovi pomoću kojih se upravlja energijom

Navedene blokove povezuju sabirnice koje su unutar SoC sustava utisnute u pločicu, a komponente unutar blokova su usko integrirane i na taj način povezane međusobnim sučeljima. Pomoću DMA kontrolera se usmjeravaju podaci izravno između memorijskih blokova i blokova koji sadrže ulazno-izlazne jedinice. Podaci koji se na taj način usmjeravaju su oni koji se spremaju direktno u memoriju i ne zahtijevaju obradu, a na ovaj način zaobilaze CPU čime se povećava propusnost, [12].

Iz navedenog je vidljivo kako je arhitektura terminalnih uređaja postala nešto jednostavnija i puno više standardizirana. Također, visoka integracija i mogućnost uporabe više procesora s više fizičkih i logičkih jezgri omogućila je potrebne performanse.

Na slici 6 je prikazana jednostavna SoC arhitektura. Važno je napomenuti kako to nije realan prikaz dijagrama interakcije između blokova nego samo osnovni pregled komponenti.



Slika 6. Blokovi SoC sustava

Izvor: [25]

Jedna stvar koja nije možda toliko poznata je podrijetlo većine SoC sustava. Naime, gotovo svi SoC sustavi su napravljeni od strane tvrtke ARM. Radi se o tvrtki koja je specijalizirana za osmišljavanje, kreiranje i masovnu proizvodnju rješenja koja će imati svojstva niske potrošnje energije i kvalitetne obrade podataka. U većini slučajeva proizvođači SoC-a će dati licencu ARM-u kako bi oni proizveli čipove za njihove uređaje. U manjem broju slučajeva proizvođači kupuju upute i naputke za proizvodnju od ARM-a, [24].

Na slici se vide određene već spomenute komponente predstavljene kao blokovi. Na gornjem dijelu slike se nalazi sklopovska podrška u obliku DMA i raznih sklopova koji sadrže kodeke za određene multimedijske sadržaje. Najveći dio zauzimaju najvažniji blokovi koji su ovdje CPU i DSP, a u donjem dijelu se nalaze blokovi za podršku vanjske komunikacije poput NIC (engl. *Network In Chip*), USB i audio/video sučelja. Također, kao što je spomenuto u prethodnom poglavlju, memorija i vanjska pohrana su zbog svoje veličine u nekim slučajevima izvedene izvan čipa.

4.3.1. Grafički koprocesor, GPU

GPU je vrsta specijaliziranog procesora koji je dizajniran isključivo za obradu grafičkih podataka unutar SoC-a. Odlikuju ga visoka specijaliziranost i mala programabilnost. Najvažnija funkcija je vršenje grafičkih izračuna koji često uključuju izvođenje kompleksnih matematičkih transformacija kako bi se smanjilo opterećenje glavnog procesora. Poznavajući današnje trendove korisnika očito je kako industrija video igara sve više ulazi na mobilno tržište. Kategorija mobilnih video igara je danas druga najpopularnija kategorija korištenja pametnih mobilnih telefona nakon društvenih mreža. Stoga su uređaji svakom novom generacijom opremljeni sve snažnijim GPU-ovima.

Karakteristike grafičkih podataka koji su generirani od navedenih video igara su bitno drukčije od onih podataka koji su obrađeni unutar CPU-a. Naime, podaci koji su obrađeni unutar CPU-a su većinom linearni dok grafički podaci imaju svojstvo višedimenzionalnosti. Zato centralni procesori poput DSP-a sadrže jednu ili manji broj jezgri koje imaju vrlo visok radni takt i zbog toga mogu obraditi velik broj linearnih podataka u kratkom vremenskom periodu. GPU često sadrži veći broj jezgri koje onda mogu raditi na manjem taktu što omogućava simultanu obradu grafičkih podataka koji se često sastoje od zadataka procesuiranja i kodiranja piksela. Razlog tome je struktura tih grafičkih podataka koja zahtjeva geometrijske proračune kako bi se dobio realan prostorni prikaz u dvije ili tri dimenzije na zaslonu. Općenito GPU pokazuje značajke mnogo više sati rada u odnosu na ostale procesore. Zbog njegovog kontinuiranog rada, dolazi do povećane disipacije topline koja se očituje u zagrijavanju komponenti i uređaja, [26].

Namjenske grafičke kartice u klasičnim računalima pružaju veću snagu od SoC integriranih GPU-a. One također posjeduju i posebnu video RAM memoriju i ne dijele ju s ostatkom komponenti kao što je to slučaj kod SoC sustava. Razlozi tome su očiti kada se u obzir uzme veličina zaslona na kojem će se reproducirati grafički podaci. Najpoznatije namjenske grafičke kartice dolaze od strane tvrtke *nVidia*. U pametnim mobilnim telefonima i njihovim SoC sustavima su najkorišteniji *Adreno* grafički procesori od strane tvrtke *Qualcomm* koja je poznata po svojim *Snapdragon* SoC sustavima. Dodatno sklopovlje koje je usko povezano uz GPU je zaduženo za povezivanje zaslona. Primjer je *Adreno 430* GPU koji je prvi imao sklopovsku podršku za eksterne zaslone u 4K (2560x1440 piksela) rezoluciji.

4.3.2. Radna memorija

Radna memorija je danas izvedena na više razina. Najviše i najbrže razine poput registara i priručne memorije su posebno implementirane u određene komponente i zato se najčešće o dijeljenoj radnoj memoriji govori u kontekstu RAM-a. Cilj je omogućiti privremenu pohranu podataka i brzi pristup neovisno o tome u koji dio glavne pohrane su ti podaci inače pohranjeni. Kako bi se dobio dojam brzine radne memorije, u tablici 3 je dana usporedba brzine pohrane i dohvata podataka između RAM-a i najraširenijih vanjskih pohrana podataka.

Tablica 3. Usporedba brzine zapisivanja i čitanja podataka u raznim vrstama memorije

Vrsta memorije	Zapis podataka [MB/s]	Čitanje podataka [MB/s]
HDD (<i>Hard Drive Disk</i>)	109,3	112,3
SSD (<i>Solid State Drive</i>)	235,7	477,9
RAM	7760	5766

Izvor: [27]

Glavna prednost RAM-a je tehnološka izvedba koja omogućava brzinu dohvata i pohrane podataka koja je danas višestruko veća od brzine dohvata i pohrane u ostalim vrstama memorije. Za tablicu 3 je potrebno nekoliko napomena. Prvo, radi se o običnom sekvencijalnom zapisivanju i čitanju podataka. Nadalje, usporedba je vršena uporabom DDR3 tehnologije za RAM i SATA3 sučelja za povezivanje diskova za pohranu. Očito je kako su brzine RAM-a neusporedivo veće. Loša strana je skupa izvedba takve tehnologije pa je ona još uvijek ograničena memorijskim prostorom za pohranu. U današnjim prosječnim pametnim mobilnim telefonima se količina memorije kreće oko 4 GB ili čak duplo više u skupljim primjercima. Zbog tako ograničenog prostora, logično je da se u RAM pohranjuju samo oni podaci koji se jako često koriste kako bi pristup njima bio brži. Određivanje takvih podataka i raspodjelu resursa RAM-a općenito određuju algoritmi unutar operacijskog sustava. Za kraj je važno i napomenuti kako RAM uvijek koristi istu predodređenu količinu električne energije neovisno da li se trenutno obavlja pohrana ili dohvat, [27].

4.3.3. Mrežna podrška

Mreža na čipu je komunikacijski podsustav koji je definiran kao posebni blok unutar SoC sustava. Takav blok se unutar literature referencira kao NoC ili u nekim slučajevima NiC kao što je to slučaj na slici 6. NoC tehnologija primjenjuje teoriju i metode mrežne komunikacije na čip i donosi značajna poboljšanja u odnosu na konvencionalne interakcije pomoću sabirnica. Unutar NoC bloka postoje mnoge žičane poveznice koje su dijeljene od strane mnogih različitih signala. Unatoč velikom broju različitih signala, postignuta je visoka razina paralelnosti. Razlog tome je svojstvo poveznica koje omogućuje istovremene operacije nad različitim paketima mrežnih podataka. U današnjim terminalnim uređajima napredak mrežnih komponenti je usko povezan s napretkom generacija mobilnih mreža. Neki od najvećih proizvođača mrežnih komponenti danas su tvrtke *NetSpeed Systems*, *Arteris*, *Sonics* i *Aims Technology Inc*, [28].

4.4. ARM arhitektura

Osim same arhitekture SoC sustava, ono što je dodatno ubrzalo rad terminalnih uređaja su izmjene na setu instrukcija i operacija korištenih unutar procesora. *ARM Ltd.* je tvrtka koja je na instrukcijskom setu napravila preinake koje se danas najviše koriste od strane proizvođača SoC-a u pametnim telefonima. Koristi se set strojnih instrukcija pod nazivom RISC (engl. *Reduced Instruction Set Computer*). Radi se o strojnim instrukcijama fiksne dužine od 32 bita ili u novije vrijeme 64 bita. Fiksna dužina instrukcija ubrzava njihovo dekodiranje što u konačnici ubrzava njihovo izvođenje, a brže izvođenje instrukcija povlači brže izvršavanje cijelih programa i funkcija.

ARM Ltd. pruža licence velikim proizvođačima procesora poput *Apple-a* ili *Qualcomm-a* koji onda rade potrebne izmjene i prilagodbe kako bi njihovi procesori i SoC sustavi odgovarali zamišljenoj namjeni. Zadnja verzija ARM procesora je osma inačica po redu i označava se kao ARMv8, [21].

U većini osobnih računala se nalaze procesori generacije *Intel x86*. Takvi procesori za razliku od ARM procesora koriste kompleksni set strojnih instrukcija CISC (engl. *Complex Instruction Set Computer*). Razvojem RISC arhitekture se otvara mogućnost implementacije procesora uporabom manjeg broja tranzistora što povlači manje troškove, manju potrošnju energije i manju disipaciju topline. Sve te karakteristike su poželjne za lagane, prijenosne uređaje koji koriste bateriju kao glavni izvor energije. U bližoj budućnosti se razmatra uporaba ARM arhitekture unutar super-računala koja obrađuju ogromne količine podataka te isto tako troše ogromnu količinu energije, [29].

4.4.1. Usporedba CISC i RISC instrukcija

Zbog lakšeg razumijevanja razloga korištenja RISC instrukcija unutar ARM arhitekture u tablici 4 su uspoređene osnovne značajke CISC i RISC instrukcija.

Tablica 4. Usporedba CISC i RISC instrukcija

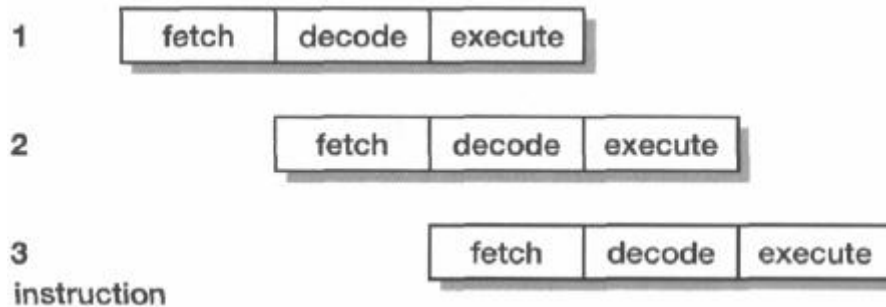
CISC	RISC
Strojne instrukcije se mogu izvoditi kroz više ciklusa procesora	Jednociklusne instrukcije
Efikasnija upotreba RAM resursa	Manje efikasna upotreba RAM resursa
Kompleksne instrukcije različitih duljina	Jednostavne instrukcije iste duljine
Velik broj instrukcija	Mali broj instrukcija
Podržava mikro-kodove gdje se više instrukcija tretira kao program	Svaka instrukcija se izvršava zasebno (uporaba tehnologije cjevovoda)

Izvor: [30]

Iako se RISC generalno smatra kao napredak u odnosu na CISC, ne postoji općenito najbolja arhitektura zato što različite arhitekture jednostavno mogu biti bolje u nekim scenarijima, a manje idealne u drugima.

4.4.2. Izvršavanje RISC instrukcija

Posebno zanimljive značajke iz tablice 4 sa strane RISC-a su instrukcije jednake duljine i slijedno izvršavanje tehnologijom cjevovoda. Osnovno izvršavanje strojne instrukcije se provodi u tri koraka. Ti koraci su dohvat instrukcije iz memorije (engl. *fetch*), dekodiranje instrukcije (engl. *decode*) i izvršavanje instrukcije (engl. *execute*). Na prvi pogled se može zaključiti da to zahtjeva tri ciklusa procesora, ali situacija je nešto drugačija. Na slici 7 je prikazan proces izvršavanja funkcija uporabom tehnologije cjevovoda (engl. *pipeline*).



Slika 7. RISC tehnologija cjevovoda

Izvor: [31]

Važno je razumjeti kako se svaki od tri koraka izvršavanja instrukcije odvija u različitom funkcionalnom dijelu procesora. Tako se dohvat funkcije odvija u memorijskom modulu, dekodiranje unutar CU-a i izvršavanje najčešće unutar ALU-a ili druge slobodne jezgre CU-a. Upravo to omogućuje istovremeno izvršavanje više funkcija u istom ciklusu na način kakav je prikazan na slici 7. Ovakva tehnologija je omogućena zbog instrukcija koje su jednake duljine što je upravo značajka RISC arhitekture. Isto tako, treba uzeti u obzir kako je ovo jedna od jednostavnijih implementacija *pipeline* tehnologije i kako su danas standardne implementacije s pet ili više razina istovremenog izvršavanja instrukcija, [31].

5. Mogućnosti primjene SoC sustava

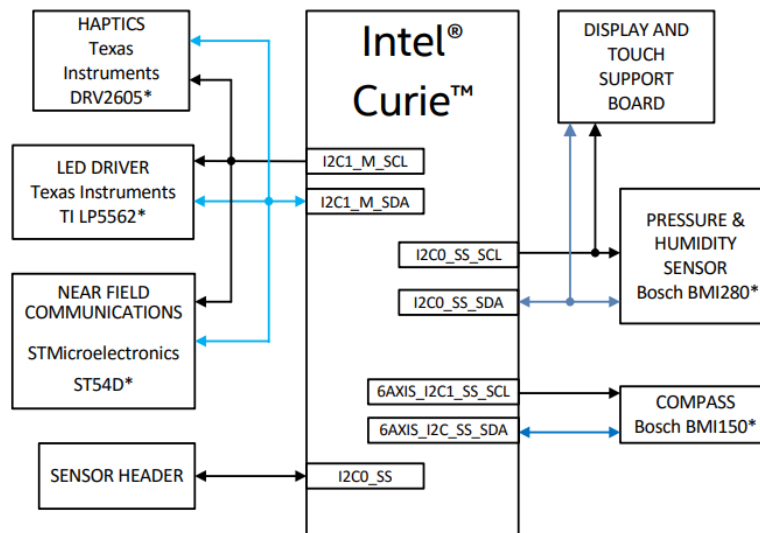
Poznato je kako je primjena SoC sustava danas većinom iskorištena za terminalne uređaje poput pametnih mobilnih telefona, tableta ili pametnih TV uređaja. Razlog tome je vrlo raširena uporaba tih terminalnih uređaja što je vidljivo u grafičkom prikazu 3 u sklopu drugog poglavlja. Takvi SoC sustavi su uglavnom bazirani na sličnim podlogama i vrlo malo se razlikuju ovisno o specifičnim funkcijama koje se od njih zahtijevaju. U prošlim poglavljima su detaljnije opisane hardverske značajke, opće karakteristike i osnovni izgled arhitekture spomenutih SoC sustava.

Naravno, postoje i terminalni uređaji koji danas tek dobivaju na važnosti. Osim njih, važni su tehnološki koncepti čija se šira primjena očekuje u bližoj budućnosti. Značajke SoC sustava pokazuju ogroman broj prednosti za takve terminalne uređaje i koncepte i zato ne čudi njihova primjena u tim područjima. U ovom poglavlju će biti opisane neke od najzanimljivijih primjena SoC sustava danas i u budućnosti.

5.1. Nosivi terminalni uređaji

Tržište pametnih nosivih uređaja (engl. *wearables*) se danas vrlo brzo razvija s ciljem ponude više vrijednosti korisnicima. Najpoznatiji predstavnici ove kategorije su pametni satovi za koje se očekuje vrhunac korištenja unutar sljedećih nekoliko godina. Svaka nova generacija nosivih terminalnih uređaja nudi mnogo više prednosti i funkcija što je rezultat napretka u tehnologiji. Glavna pokretačka sila navedenih uređaja su SoC sustavi koji su svojim dimenzijama savršeni za takvu primjenu. Dojam o dimenzijama se vrlo lako može dobiti kratkim pregledom nosivih uređaja. Osim pametnih satova ističu se nosive kamere, biometrijske narukvice za praćenje tjelesne forme i zdravstvenog stanja i pametne naočale. Prema tome je jasno zašto se SoC sustavi za primjenu u nosivim uređajima uspoređuju s dimenzijama kovanica, [32].

Vodeći proizvođač ovakvih SoC sustava i daleko najdominantniji je *Intel*. Radi se o SoC-u imena *Intel Curie*. Iako je navedeni SoC dimenzijama vrlo malen on posjeduje i više nego dovoljnu računalnu snagu za napajanje i pokretanje nosivih uređaja, a to je prvenstveno moguće zbog vrlo malih zaslona za prikaz informacija u odnosu na pametne telefone ili tablete. Blok dijagram *Intel Curie* SoC-a je prikazan na slici 8. *Curie* je baziran na 32-bitnoj ARM arhitekturi i sadrži 80 kB SRAM memorije i 384 kB *flash* memorije za pohranu podataka. Upravo iz tih podataka je vidljivo koliko manja računalna snaga je potrebna za pokretanje nosivih uređaja. Osim toga, sadrži i sklopovsku podršku za periferne jedinice i senzore koji su nezaobilazni u području nosivih uređaja. Radi se o akcelerometru i žiroskopu koji omogućuju praćenje kretanja korisnika i prepoznavanje gesti. Od ostalih značajki tu su sklopovi za podršku napajanja i punjenja baterije i komunikacijsko sklopovlje izvedeno putem *Bluetooth-a* ili *NFC-a* (engl. *Near Field Communication*) [32], [33].



Slika 8. Blok dijagram *Intel Curie* SoC sustava

Izvor: [33]

Iz slike 8 su vidljivi navedeni blokovi i sklopovi. Na lijevoj strani slike se nalaze sklopovi za podršku senzora, komunikacijsko sklopovlje i opći upravljački blokovi. S druge strane su smješteni blokovi koji sadrže manje ugrađene senzore i blok koji služi kao podrška za zaslon.

5.2. Internet stvari

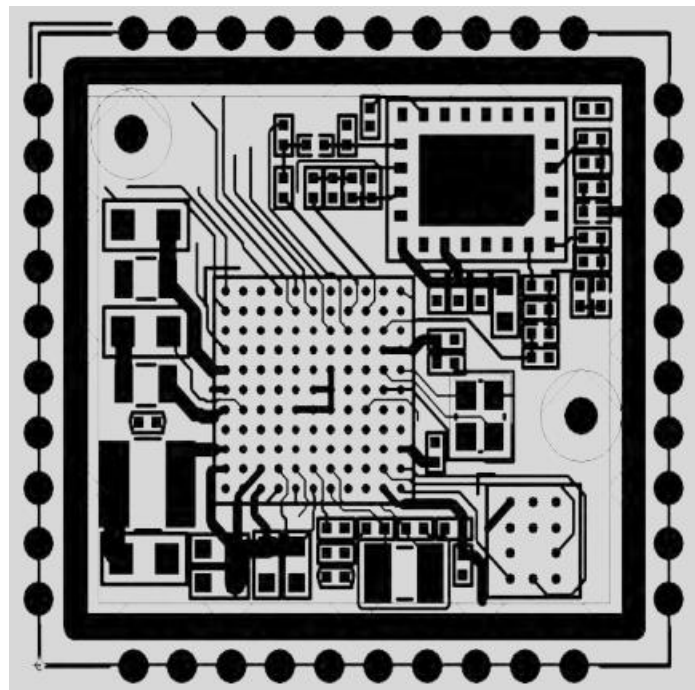
Internet stvari (engl. *Internet of Things – IoT*) je koncept mreže povezanih elemenata poput mobilnih uređaja, kućanskih aparata, vozila i ostalih elektroničkih ugradbenih sustava koja omogućuje njihovo povezivanje i razmjenu podataka. IoT koncept čini temelj za integraciju računalnih sustava i fizičkog svijeta. Za razliku od nosivih uređaja, primjena IoT-a je danas uglavnom zastupljena kod poslovnih korisnika. Buduće projekcije za ovo područje su vrlo pozitivne. Do 2020. godine se očekuje broj od preko 30 milijardi uređaja povezanih putem IoT-a. Glavna zadaća koja se ovdje postavlja je proširivanje internetske povezivosti izvan standardnih uređaja na objekte koji tradicionalno nemaju svojstvo povezivosti. Optimalno rješenje se nudi u obliku ugradnje SoC sustava u takve objekte čime oni postaju terminalni uređaji. Cilj je implementacija što više IoT jedinica pomoću jedinstvenog SoC sustava kako bi se osigurala visoka razina integracije, [34].

IoT je vrlo širok pojam i zato se kompleksnost funkcionalnih blokova SoC-a teško može u potpunosti opisati. U poglavlju o nosivim uređajima je spomenuto kako se funkcionalni blokovi u određenoj mjeri razlikuju od onih u mobilnim telefonima. U slučaju IoT-a se mogu pronaći gotovo svi standardni funkcionalni blokovi, ali i velik broj specijaliziranih blokova.

Prva takva skupina sadrži posebne blokove za obradu miješanih signala koji dolaze od strane različitih uređaja i koji su gotovo u svim slučajevima u analognom obliku. Druga posebna skupina blokova zadužena je za upravljanjem energijom. Kod mobilnih i nosivih uređaja je raspodjela energije upravljana od svake komponente zasebno u njezinom bloku. Ovdje ipak

postoje uređaji koji imaju previše različite energetske značajke. Važniji blokovi za upravljanje energijom su regulatori napona, pretvarači istosmjerne i izmjenične struje te blokovi za opću raspodjelu snage. Ostali važni blokovi koji nemaju dosta zajedničkih svojstava da ih se svrsta u skupinu su razni oscilatori, senzorski blokovi i sklopovi za resetiranje sustava. Zaključuje se kako su SoC sustavi u primjeni IoT-a višestruko kompleksniji od prije spomenutih SoC sustava i zato je odgovoran pristup njihovom razvoju vrlo važan, [34].

Trenutno najbolji koncept SoC sustava u ovoj primjeni dolazi od strane tvrtke *MediaTek* putem SoC-a kodnog imena MT2625. Referentni dizajn navedenog SoC sustava je prikazan na slici 9.



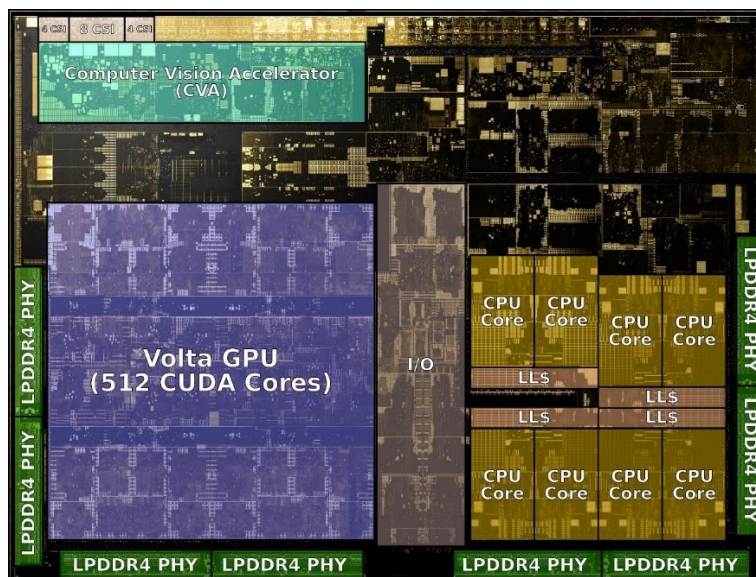
Slika 9. Referentni dizajn *MediaTek* MT2625 SoC sustava
Izvor: [35]

Ovaj SoC sustav je u kasnoj fazi testiranja te izlazi na tržište u drugoj polovici 2018. godine i detaljan blok dijagram će biti poznat krajem iste godine. Ono što je poznato je referentni dizajn i osnovne značajke. Radi se o čipu koji podržava niz frekvencijskih pojaseva što omogućuje mnogo načina komunikacije. Klasični načini komunikacije od kojih se ističe Wi-Fi ne mogu učinkovito podržati dovoljan broj uređaja za IoT. Zbog toga MT2625 koristi posebni frekvencijski pojas za komunikaciju koji je optimiziran za pokrivenost u zatvorenim prostorima uz relativno nisku cijenu. Ovaj SoC će *MediaTek-ovim* partnerima omogućiti razvoj mnogih pametnih terminalnih uređaja za primjenu u IoT konceptu, [35].

5.3. Autonomna vozila

Područje autonomnih vozila je još uvijek u fazi razvoja i primjenjivo je samo u određenoj mjeri. Prvenstveno se to odnosi na zračni, željeznički i vodni promet. Područje autonomnih osobnih automobila danas pokazuje mali dio autonomnih sposobnosti u odnosu na sve sposobnosti koje se planiraju implementirati. Autonomna vožnja se zasad postiže samo u donekle kontroliranim uvjetima, a cilj omogućiti potpunu autonomiju i ispravne reakcije automobila u bilo kojoj situaciji. Autonomija vozila je podijeljena u različite razine. Spomenuta potpuna autonomija je poznata kao autonomija pete razine i ona podrazumijeva automobile bez upravljačkih pedala, bez volana i bez ikakve potrebe za ljudskom reakcijom. Usporedbe radi, najnapredniji automobili na tržištu trenutno postižu autonomiju razine dva ili razine tri u rijetkim slučajevima poput *Tesle*, [36].

Razvojem autonomije se povećava i potreba za snažnijim procesorima i SoC sustavima. U ovom području je *nVidia* daleko ispred konkurencije zahvaljujući svojem SoC-u kodnog imena *Drive Xavier*. Spomenuti SoC je prikazan na slici 10.



Slika 10. *nVidia Drive Xavier* SoC

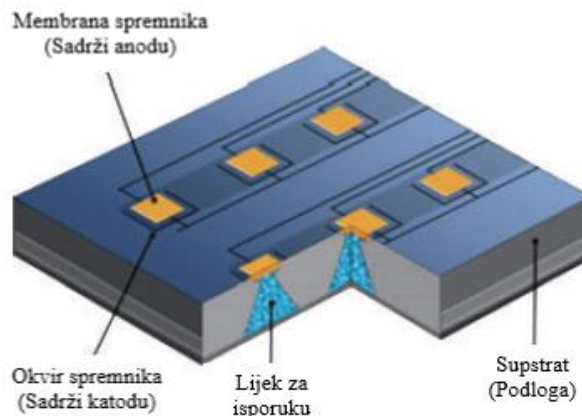
Izvor: [37]

Drive Xavier SoC sadrži preko devet milijardi tranzistora, prilagođeni 8-jezgreni procesor, GPU s nevjerojatnih 512 jezgri, sklopove za obradu grafičkih podataka u 8K rezoluciji (7680x4320 piksela) i posebne sklopovske akceleratora za računalni vid i strojno učenje. Nabrojane komponente čine ovaj SoC sustav naj snažnijim na svijetu bez prave konkurencije. Još jedna iznimna činjenica govori kako je pomoću ovog SoC-a moguće izvesti 30 trilijuna operacija u sekundi uz potrebu od samo 30 W snage. Autonomna vozila su u potpunosti izvedena na električni pogon i iznimno je važna mala potrošnja energije zato što to smanjuje raspon vožnje. Svi ti veliki brojevi koji su vezani uz performanse omogućuju obradu velikog broja podataka koji dolaze od mnogih senzora koji su nužni za ostvarenje autonomne vožnje, [37], [38].

Danas je primjena ovako snažnih SoC sustava još uvijek u eksperimentalnoj razini, ali budućnost razvoja za širu javnu primjenu izgleda vrlo dobro. Naime, samo u razvoju *Drive Xavier* SoC-a je sudjelovalo preko dvije tisuće inženjera i taj projekt je tvrtku stajao dvije milijarde dolara koji su uloženi u istraživanje i razvoj. Zbog količine uloženi sredstava, očekuje se značajan daljnji razvoj u 2018. i 2019. godini, [38].

5.4. Medicina

Kako terapije lijekovima postaju sve složenije i učinkovitije u liječenju bolesti, postavlja se pitanje razvoja sustava za potrebnu isporuku lijeka uz brigu o preporučenoj koncentraciji. Tradicionalni načini isporuke poput kapsula ili intravenozne infuzije susreću se s problemima u održavanju koncentracije lijeka unutar preporučenih terapijskih granica. Napretkom tehnologije se pojavljuju implantabilni kontrolirani sustavi za isporuku lijekova. Određeni mikročipovi imaju sposobnost praćenja složenih vremenskih uzoraka uz veliku preciznost što omogućuje kontrolu oslobađanja lijeka u ljudsko tijelo. SoC sustavi koji su ovdje razvijeni u sebi mogu sadržavati stotine spremnika koji su punjeni količinom do 1 mL lijeka u čvrstom, tekućem ili gel obliku. Mehanizam ispuštanja lijeka se bazira na membranama kojima su pokriveni mali spremnici lijeka. Unutar membrana su uvedene anode. Kada se do određene membranske anode dovede elektro-termalni podražaj, membrana se degradira i lijek se ispušta. Kako ne bi došlo do prerane degradacije kompletnih SoC sustava unutar ljudskog tijela, oni su hermetički zatvoreni unutar kućišta, [39]. Kako bi se dobio bolji dojam navedenog SoC-a, njegov primjer je dan na slici 11.



Slika 11. Primjer SoC sustava korištenog u medicini

Izvor: [39]

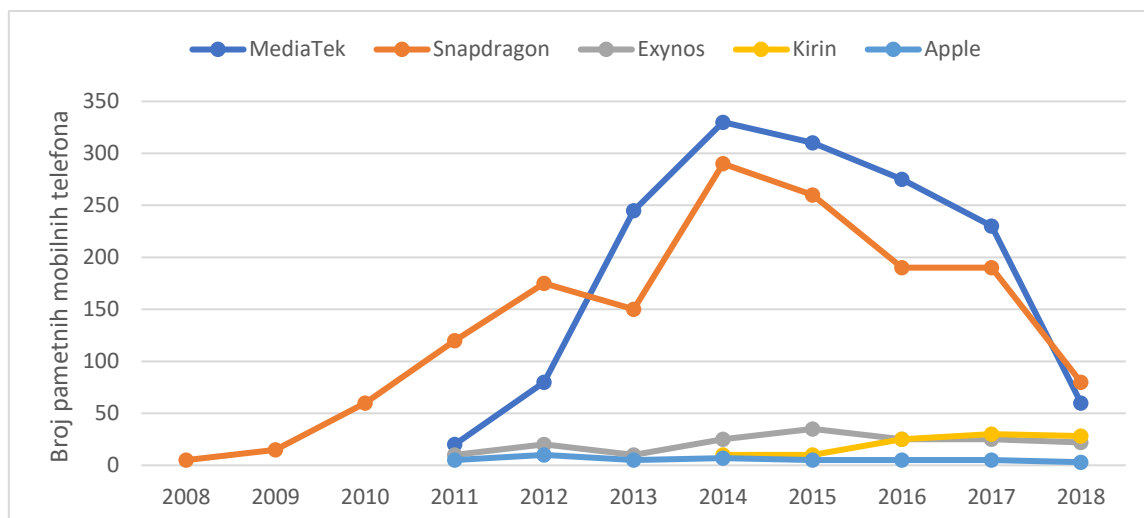
Iz slike 11 je vidljivo kako se oslobađanje sadržaja spremnika postiže dovođenjem napona između anode u membrani spremnika i katode koja okružuje spremnik. Tim naponom se membrana otapa. Aktivacija napona može biti po potrebi, prilikom detekcije metaboličkih promjena u ljudskom tijelu ili periodično prema unaprijed definiranom rasporedu. Zato ovakav SoC sustav mora sadržavati određene bio-senzore i komponente koje sadrže unutarnji sat sinkroniziranog takta. Trenutno su ovakvi SoC sustavi u eksperimentalnoj fazi, [39].

6. Usporedba SoC sustava različitih proizvođača

Kao što je ranije spomenuto, SoC sustavi su najprirodniju primjenu ostvarili unutar pametnih mobilnih telefona. Poznato je kako SoC u velikoj mjeri određuje sve ono što pametni telefon može postići. Iz toga se može zaključiti da je odabir SoC-a jedna od najvažnijih karakteristika pri odabiru uređaja. Prosječan korisnik pri odabiru mobilnog telefona često odlučuje na temelju poznatog i zvučnog imena proizvođača. U ovom poglavlju će biti prikazano kako različiti najveći proizvođači mobilnih telefona također sadrže i različite SoC sustave. Osim toga, prikazane će biti i razne usporedbe i testovi najvećih SoC proizvođača na ekonomskoj (tržišnoj) i tehničkoj (hardverskoj) bazi. Usporedbe će biti popraćene mnogim grafičkim prikazima kako bi se stekao bolji dojam o temi.

6.1. Zastupljenost različitih SoC sustava u broju različitih uređaja

Tijekom 70-ih i 80-ih godina prošlog stoljeća došlo je do nagle ekspanzije procesorskih arhitektura na tržištu od kojih su mnoge arhitekture pronašle namjenu u SoC sustavima mobilnih telefona. ARM arhitektura je bila očiti pobjednik u takvoj namjeni iz razloga koji su detaljnije opisani u četvrtom poglavlju. *Intel x86* procesori su kratko vrijeme bili dostupni u mobilnim uređajima, ali ipak su glavnu primjenu ostvarili na tržištu stolnih računala i poslužitelja. Sličan scenarij poput *Intel-a* je bio u slučaju *nVidia Tegra* SoC-a. Početkom ovog desetljeća neki od najranijih dvojezgrenih i četverojezgrenih mobilnih telefona su bili temeljeni na *nVidia Tegra* SoC sustavima. Danas se *Tegra* čipovi ugrađuju u računalne sustave automobila, a jedan od najpopularnijih SoC-a koji je baziran na *Tegri* je *Drive Xavier* SoC spomenut u poglavlju o autonomnim vozilima, [40]. Zastupljenost različitih SoC sustava u pametnim mobilnim telefonima je vizualno objašnjena putem grafičkog prikaza 5.



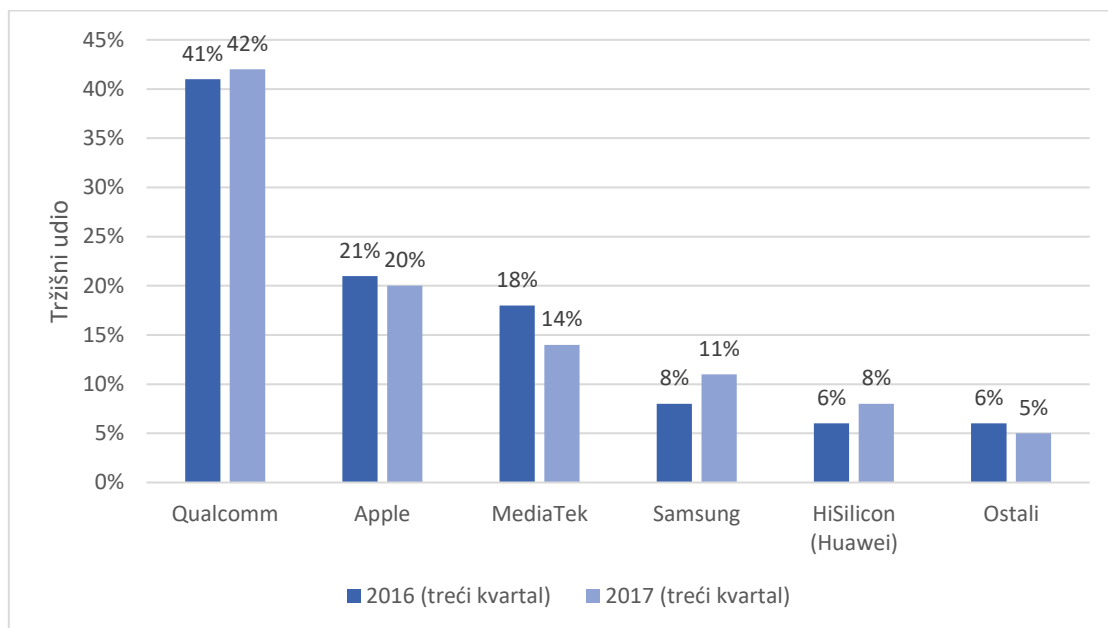
Grafički prikaz 5. Zastupljenost SoC sustava u broju različitih pametnih mobilnih telefona

Izvor: [40]

Prikaz sadrži podatke za današnjih pet najraširenijih SoC sustava. Vrlo je važno razumjeti kako ovakav prikaz ne daje realnu sliku o zastupljenosti određenih SoC-a na tržištu nego samo podatke o broju različitih uređaja u kojima se nalaze ti sustavi. Najbolji primjer su *Apple* SoC sustavi koji su ugrađeni u mali broj različitih pametnih telefona, ali zauzimaju drugi najveći dio globalnog tržišta prema prodaji. Razlog je taj što tvrtka *Apple* svakom generacijom izdaje limitiran broj različitih uređaja u koje ugrađuje vlastite SoC sustave dok se recimo *Snapdragon* SoC ugrađuje unutar mobilnih telefona više različitih proizvođača. Postoji zanimljiva dinamika između proizvođača SoC sustava i pametnih mobilnih telefona. *Samsung* i *Huawei* proizvode oboje (*Exynos* i *Kirin*). S druge strane *Qualcomm* (*Snapdragon*) i *MediaTek* (*MT* i *Helio*) ne proizvode vlastite mobilne telefone, ali su iznimno popularni kod velikog broja proizvođača i zato se nalaze unutar velikog broja uređaja, [40]. Isto tako, očita je proizvodnja sve manjeg broja različitih uređaja, ali količina svakog posebnog prodanog uređaja je u porastu.

6.2. Globalno *smartphone* SoC tržište

Često se može primijetiti kako se nove generacije mobilnih telefona i ostalih tehnologija predstavljaju u jesen. Razlog tome je godišnji ciklus proizvođača koji se obično promatra između trećih poslovnih kvartala uzastopnih godina. Treći kvartal završava u rujnu što odgovara vremenu kad se održavaju veliki sajmovi terminalnih uređaja. Zadnji takvi dostupni podaci o stanju na tržištu su oni za treći kvartal 2017. godine. Rast ukupnog SoC tržišta u odnosu na 2016. godinu je iznosio 19%, a ukupni prihodi ostvareni prodajom SoC sustava su prvi puta iznosili više od osam milijardi dolara, [41]. Tržišni udio različitih proizvođača se može vidjeti na grafičkom prikazu 6.



Grafički prikaz 6. Tržišni udio različitih SoC proizvođača

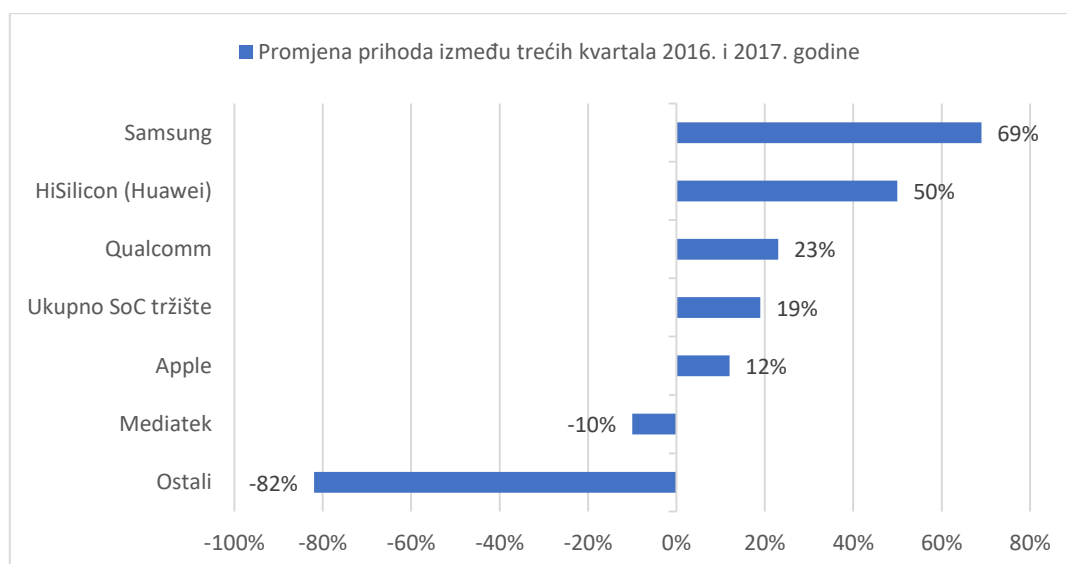
Izvor: [41]

Iz grafičkog prikaza 6 je vidljivo kako je *Qualcomm* svojim *Snapdragon* čipovima učvrstio svoj položaj vodećeg proizvođača osvajanjem 42% tržišta. Takav položaj i lagani rast je omogućen zbog brzorastućih kineskih marki pametnih mobilnih telefona koji sadrže navedene SoC sustave.

Apple je također konstantan, ali na drugom mjestu držeći petinu vrijednosti SoC tržišta ponajviše zahvaljujući odličnoj i konstantnoj izvedbi vlastitih SoC-a. Tržišni igrači poput *Samsunga* i *Huawei-a* u posljednjih nekoliko godina se okreću korištenju isključivo vlastitih SoC sustava. Kao rezultat toga, njihov udio na tržištu raste, a to ide na štetu *MediaTek* čiji su čipovi široko primijenjeni, ali ne dosežu popularnost *Qualcomm-a*. Zato *MediaTek* pokazuje silazni trend i očekuje se njihovo napuštanje prostora proizvodnje SoC-a ako se ovakav trend nastavi.

6.3. Trendovi promjene prihoda proizvođača SoC sustava

Podjela globalnog tržišta SoC proizvođača je odličan pokazatelj današnjih trendova, ali ne i dovoljan. Iz grafičkog prikaza 6 bi se moglo zaključiti kako prihodi tvrtki poput *Samsunga* ili *Apple-a* ne mogu ići u korak s *Qualcomm-om*. Ipak, situacija je drugačija. Sama popularnost određenog proizvođača i proizvodnja uređaja bitno utječu na prihode, [41]. U sklopu grafičkog prikaza 7 su vidljivi trendovi promjene prihoda između trećih kvartala 2016. i 2017. godine.



Grafički prikaz 7. Trendovi promjene prihoda SoC proizvođača između trećih kvartala 2016. i 2017. godine
Izvor: [41]

Primjećuje se zanimljiv odnos između promjene prihoda i ukupnog dijela tržišta. *Qualcomm* u segmentu prihoda pokazuje uzlazni trend, ali nije toliko dominantan kao u segmentu podjele ukupnog tržišta. To se događa zbog fokusa na drugi dio tržišta u odnosu na

Samsung koji je najdominantniji u smislu promjene prihoda. Naime, većina pametnih mobilnih telefona u koje se ugrađuju *Qualcomm Snapdragon* SoC sustavi su u kategoriji uređaja srednjeg i nižeg cjenovnog ranga. Primjer takvih uređaja su *Oppo*, *Vivo* i *Xiaomi*. S druge strane, *Samsung* SoC sustavi pripadaju u viši cjenovni rang i neovisno o tome što ih se ukupno manje proda, oni svojom cijenom donose veće prihode.

Još jedan zanimljiv slučaj koji se može analizirati iz grafičkog prikaza 7 je odnos *Apple* i *HiSilicon (Huawei)* SoC sustava. U ovom slučaju se ponavlja viši cjenovni rang kod strane *Apple-a*, ali ipak promjena prihoda ide u korist *Huawei-a*. Razlog tome je jednostavan. *Apple* već godinama posluje na visokoj razini i bilježi konstantan rast prihoda, a *Huawei* je tek u 2017. godini doživio zapaženiji rast prihoda koji se očituje u tako velikoj promjeni.

MediaTek i ostali manji proizvođači i ovdje pokazuju negativan trend, a to se događa iz istih razloga koji su spomenuti i u poglavlju ukupnog tržišta, [41].

6.4. Usporedba tehničkih značajki trenutnih SoC sustava

Razlika tehničkih značajki SoC sustava različitih proizvođača u današnje vrijeme ne utječu toliko na performanse kao što je to slučaj bio prije. Najveće razlike su u dizajnu i smještaju funkcionalnih blokova na čipu. Razvoj tehnologije i implementacija novih funkcionalnih jedinica su nužni kako bi proizvođač SoC sustava ostao konkurentan na tržištu i kako bi mogao održati suradnju s proizvođačima mobilnih uređaja što na kraju utječe na profit. U tablici 5 je napravljena usporedba zadnjih generacija SoC sustava najvećih proizvođača. Usporedba je temeljena na glavnim funkcionalnim jedinicama svakog SoC-a od kojih su procesorske jedinice najvažnije.

Na prvu se primjećuje kako su svi SoC sustavi bazirani na zadnjoj inačici ARM arhitekture što je u skladu s objašnjenjem u poglavlju 4. Radi se o 64-bitnoj ARM arhitekturi. Nadalje, većina proizvođača se drži provjerene formule kada je u pitanju izvedba CPU-a. To je provjereno dobra arhitektura koja se sastoji od četiri jezgre bržeg radnog takta i četiri jezgre manjeg radnog takta koje troše manje energije i služe za obavljanje jednostavnijih funkcija. Iznimke su *MediaTek Helio X30* koji se svojim pristupom od deset jezgri nije istaknuo i šest-jezgreni *Apple A11* koji vrlo dobro parira ostalim procesorima.

Primjena različitih GPU-a danas čini najmanju razliku u SoC sustavima i svaki proizvođač tvrdi da je upravo njegov GPU bolji od ostalih. Zanimljiva je značajka po kojoj se *Qualcomm Snapdragon* razlikuje od ostalih SoC-a. U njemu se primjenjuje snažan DSP kao procesor posebne namjene kodnog imena *Hexagon 685*, a u ostalim sustavima postoji više vrsta slabijih procesora posebne namjene poput ISP-a (engl. *Image Signal Processor*). Unutarnja memorija je komponenta koja je danas većim djelom standardizirana i gotovo u svim SoC sustavima je ugrađena na jednak način. Ono što čini razliku je količina ugrađene memorije koja varira od proizvođača do proizvođača, a u današnjim mobilnim telefonima se kreće od 2 GB kod uređaja nižeg cjenovnog ranga pa sve do 8 GB u onim najskupljima.

Tablica 5. Usporedba trenutne generacije SoC sustava najvećih proizvođača

Model SoC sustava		Qualcomm Snapdragon 845	Samsung Exynos 9810	HiSilicon Kirin 970	MediaTek Helio X30	(Apple) A11 Bionic
CPU	Instrukcijski set	ARMv8	ARMv8	ARMv8	ARMv8	ARMv8
	Mikro-arhitektura	Kryo 385	Exynos M3 Cortex-A55	Cortex-A73 Cortex-A53	Cortex-A73 Cortex-A53 Cortex-A35	Monsoon Mistral
	Broj jezgri i radni takt	4, 2.8 GHz 4, 1.8 GHz	4, 2.9 GHz 4, 1.9 GHz	4, 2.3 GHz 4, 1.8 GHz	2, 2.6 GHz 4, 2.2 GHz 4, 1.9 GHz	2, 2.4 GHz 4, 1.4 GHz
GPU	Mikro-arhitektura	Adreno 630	Mali-G72	Mali-G72	IMG PowerVR GT7400	IMG PowerVR Rogue
	Radni takt	710 MHz	572 MHz	850 MHz	800 MHz	650 MHz
DSP	Mikro-arhitektura	Hexagon 685	/	/	/	/
	Radni takt	2 GHz	/	/	/	/
RAM	Tip	LPDDR4X	LPDDR4X	LPDDR4X	LPDDR4X	LPDDR4X
	Propusnost i radni takt	29.9 Gb/s 1866 MHz	28.7 Gb/s 1794 MHz	29.8 Gb/s 1833 MHz	29.9 Gb/s 1866 MHz	29.9 Gb/s 1866 MHz

Izvor: [42], [43], [44]

Postavlja se pitanje koji je najbolji SoC sustav. Ne postoji jednoznačan odgovor na to pitanje. Zato postoje određeni testovi performansi koji simuliraju različite realne scenarije korištenja. U sljedećem poglavlju će biti prikazani rezultati nekoliko testova kako bi se dobile spoznaje o performansama različitih SoC-a.

6.5. Testovi performansi SoC sustava različitih proizvođača

Nad SoC sustavima koji su spomenuti u tablici 5 još uvijek nisu provedeni opsežni testovi zato što je većina njih tek 2018. godine puštena na tržište ili još uvijek nisu na tržištu. Zato će u ovom poglavlju biti fokus na SoC sustave iz prethodne generacije. Tu se radi o sljedećim SoC sustavima: *Snapdragon 821*, *Exynos 8890*, *Helio X25*, *Kirin 960* i *A10*. Naime, pokazalo se kako je napredak zadnjih par godina kod svih velikih proizvođača ujednačen. Zato svakom novom generacijom performanse postaju bolje, ali odnos između performansi različitih proizvođača ostaje vrlo sličan. Prema tome, pretpostavlja se kako će rezultati SoC-a zadnje generacije zadržati isti odnos performansi. Takvi rezultati se očekuju krajem trećeg kvartala 2018. godine.

Ovu tvrdnju potkrepljuje i činjenica kako je arhitektura unutar zadnjih generacija SoC-a ostala slična, a mijenjaju se samo nove generacije komponenti. Sa stajališta CPU-a u prethodnoj generaciji je dizajn bio isti kao i danas, a radi se o CPU jedinicama sa šest, osam ili deset jezgri. GPU jedinice se unazad zadnjih pet godina baziraju na tri glavna dizajna, a to su *Adreno*, *Mali* i *PowerVR*. Pametni telefoni koji su korišteni za testove su *Google Pixel* (*Snapdragon*), *Samsung Galaxy S7* (*Exynos*), *Meizu Pro 6* (*Helio*), *Huawei Mate 9* (*Kirin*) te *iPhone 7* (*A10*), [45].

Testiranje performansi je složena znanost i teško je ponoviti točno iste uvjete prilikom svakog testa. Neke od najčešćih varijacija su temperaturne varijacije ili uporaba različitog operativnog sustava što se ističe kod *Apple* platforme. Ispravan način testiranja se provodi putem aplikacija koje su pisane posebno za tu namjenu. U ovom poglavlju će biti prikazani rezultati najpopularnijih takvih aplikacija.

6.5.1. Usporedba testiranih SoC sustava

Odnos performansi SoC sustava različitih proizvođača je velikim dijelom konstantan svakom novom generacijom. U nekim slučajevima se određeni proizvođač istakne pomoću određene komponente, ali često to nije dovoljno da bi značajno promijenilo odnos ukupnih performansi. Kao što je i ranije navedeno, komponente različitih generacija u gotovo svim slučajevima zadržavaju baznu mikro-arhitekturu koja se nadograđuje razvojem tehnologije.

Razvoj tehnologije doprinosi boljim performansama kao što su brži radni takt jezgri CPU-a i GPU-a, ali razvoj kod svih proizvođača je relativno ujednačen i upravo zato odnos između njih se ne mijenja značajno. U tablici 6 je napravljena usporedba SoC sustava čiji su testovi dani u ovom poglavlju. Usporedba je napravljena na isti način kao i usporedba SoC sustava zadnje generacije koja je dana u tablici 5 kako bi se dobio dojam korištenja iste mikro-arhitekture.

Tablica 6. Usporedba testiranih SoC sustava

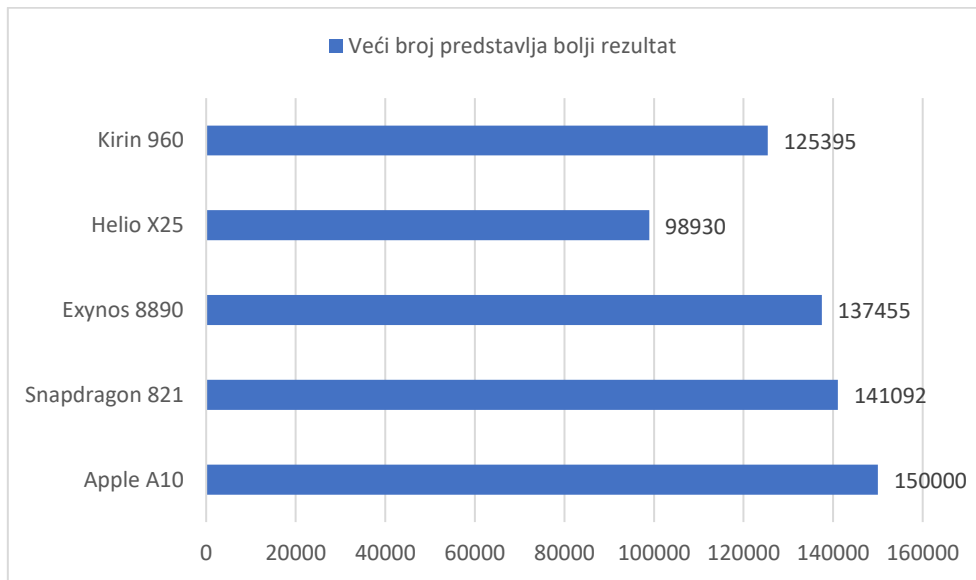
Model SoC sustava		Qualcomm Snapdragon 821	Samsung Exynos 8890	HiSilicon Kirin 960	MediaTek Helio X25	(Apple) A10 Fusion
CPU	Instrukcijski set	ARMv8	ARMv8	ARMv8	ARMv8	ARMv8
	Mikro-arhitektura	Kryo 280	Exynos M1 Cortex-A53	Cortex-A72 Cortex-A53	Cortex-A72 Cortex-A53 Cortex-A53	Hurricane Zephyr
	Broj jezgri i radni takt	2, 2.3 GHz 2, 1.6 GHz	4, 2.0 GHz 4, 1.5 GHz	4, 2.0 GHz 4, 1.5 GHz	2, 2.5 GHz 4, 2.0 GHz 4, 1.5 GHz	2, 2.3 GHz 2, 1.4 GHz
GPU	Mikro-arhitektura	Adreno 530	Mali-T880	Mali-T880	Mali-T880	IMG PowerVR GT7600+
	Radni takt	653 MHz	650 MHz	900 MHz	850 MHz	900 MHz
DSP	Mikro-arhitektura	Hexagon 680	/	/	/	/
	Radni takt	1 GHz	/	/	/	/
RAM	Tip	LPDDR4	LPDDR4	LPDDR4	LPDDR3	LPDDR4
	Propusnost i radni takt	21.3 Gb/s 1333 MHz	28.7 Gb/s 1794 MHz	29.8 Gb/s 1833 MHz	12.8 Gb/s 800 MHz	21.3 Gb/s 1600 MHz

Izvor: [42], [44]

Iz tablice 6 je vidljivo da su promjene ujednačene ako se usporede sa značajkama koje se nalaze u tablici 5. U većini slučajevima se radi o komponentama koje su starije ali imaju istu mikro-arhitekturu. U slučajevima gdje je korištena ista komponenta, primjećuje se sporiji radni takt u SoC sustavima starije generacije.

6.5.2. AnTuTu test

Ovaj test je postao jedan od standardnih mjerila performansi SoC-a. Ispituje opće CPU i GPU performanse i na temelju toga predstavlja konačni rezultat u obliku bodovne skale gdje veći broj znači bolji rezultat. Ovaj test je pisan isključivo za *Android* platformu, ali postoji i simulacija testa za *iOS* platformu i zato je u rezultate moguće uključiti i *Apple* SoC sustave, [45]. Rezultati testa su prikazani na grafičkom primjeru 8.



Grafički prikaz 8. Rezultati *AnTuTu* testa

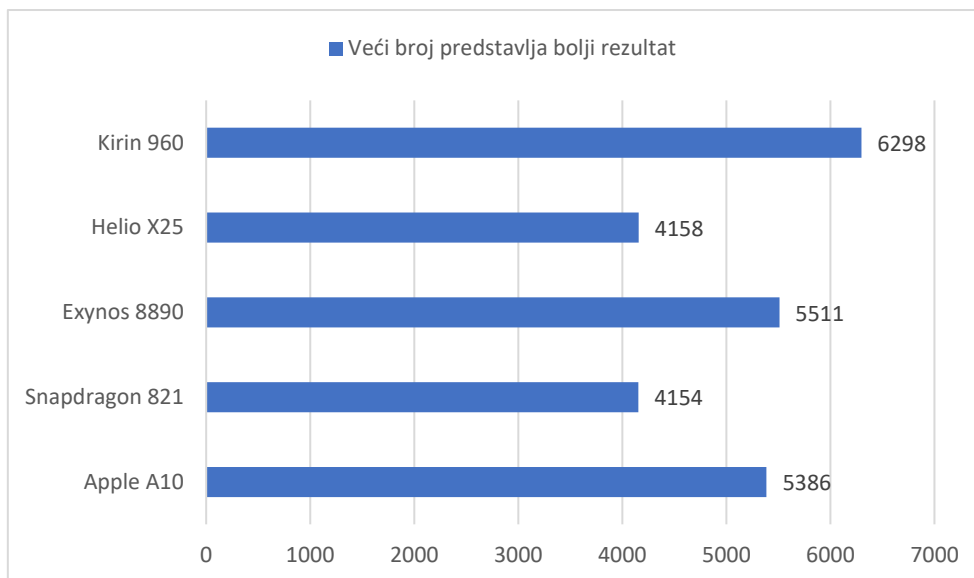
Izvor: [45]

Važno je spomenuti kako su scenariji opterećenja ovdje potpuno umjetni i ne reflektiraju realne primjere uporabe. Neovisno o tome, *AnTuTu* je dobar za dobivanje općeg osjećaja koliko su dobre performanse. Iz rezultata je vidljivo kako *MediaTek Helio X25* SoC zaostaje unatoč broju od deset jezgri unutar CPU-a. Razlog tome je primjena starije mikro-arhitekture. S druge strane *Qualcomm Snapdragon*, *Apple A10* i *Samsung Exynos 8890* pokazuju najbolje performanse zahvaljujući njihovim mikro-arhitekturama, [42], [45].

6.5.3. Geekbench 4 multi-core test

Ovaj test je pisan za sve platforme pa će ovdje biti uključeni i rezultati *Apple A10* SoC-a. Postoji i *single-core* inačica testa koja pokazuje brzinu pojedine jezgre, ali ovdje će biti fokus na izvedbu svih raspoloživih CPU jezgri. Rezultati testa se nalaze u grafičkom prikazu 9.

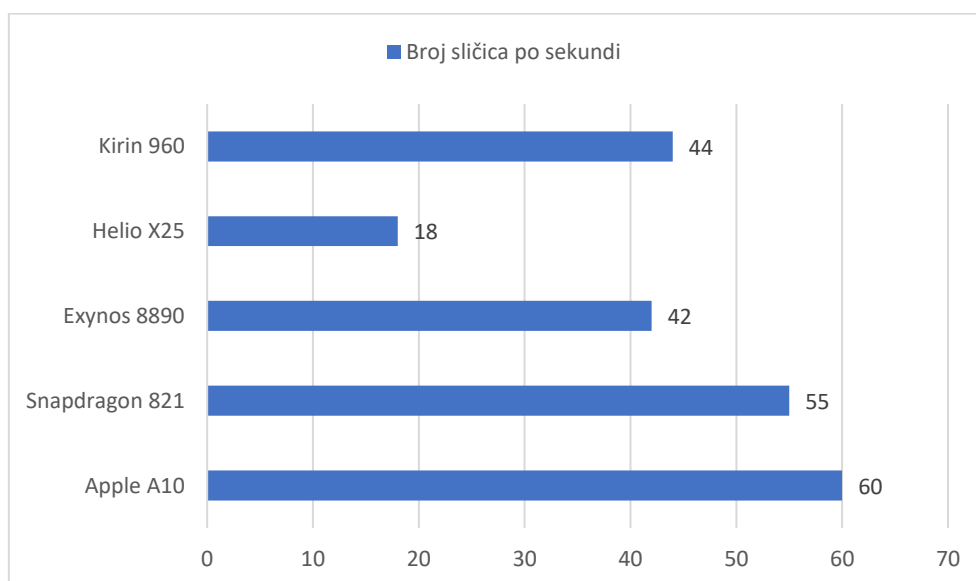
Prva stvar koju treba primijetiti je neočekivano dobra izvedba *HiSilicon (Huawei) Kirin 960* SoC sustava. Druga dva osmojezrena procesora ne zaostaju puno. S druge strane, ponovo se ističu loše performanse *Helio X25* SoC-a koji ima deset CPU jezgri. Već je iz ovog testa jasno kako *MediaTek Helio X25* neće biti razmatran u kontekstu najboljih SoC sustava.



Grafički prikaz 9. Rezultati *Geekbench 4 multi-core* testa
Izvor: [45]

6.5.4. Geekbench 3 GPU test

Ovo je test koji se za razliku od prošla dva oslanja na snagu GPU-a. Radi se o simulaciji obrade podataka koji su nastali računalnom grafikom. Poznato je kako su unutar *Apple* SoC sustava ugrađene GPU jedinice koje imaju istu mikro-arhitekturu kao i *MediaTek* GPU jedinice, ali novije generacije. Prema tome, performanse *Apple* sustava su kod ovog testa mnogo bolje od *MediaTek*-ovih performansa. Grafički prikaz 10 daje rezultate *Geekbench 3 GPU* testa.



Grafički prikaz 10. Rezultati *Geekbench 3 GPU* testa
Izvor: [45]

Ovaj test je dizajniran za maksimalno opterećenje GPU-a. Rezultati su prikazani u obliku sličica po sekundi (engl. *Frames Per Second – FPS*) i veći broj znači bolje iskustvo uz manje trzaja slike. Najbolje performanse u ovoj kategoriji imaju *Snapdragon 821* koji sadrži GPU s *Adreno* mikro-arhitekturom i *Apple A10*. Razlika između vodećih SoC-a u ovoj kategoriji je vrlo mala, ali uređaji koji sadrže *Apple* SoC sustave su skuplji. Prema tome *Snapdragon 821* će biti očiti odabir ako se pametni uređaj planira koristiti većinom u svrhu igranja video igara ili obrade ostalih grafičkih podataka., [42], [45].

7. Zaključak

Pregledom hardverskih značajki, karakteristika, arhitekture i mogućnosti primjene terminalnih uređaja, zaključuje se kako su oni danas usporedivi s računalima. Osim same procesorske snage, terminalni uređaji često sadrže i funkcionalnosti koje premašuju mogućnosti računala. Zbog toga je vidljiv ubrzani razvoj koji svakom novom generacijom donosi neke nove mogućnosti koje su još unazad par godina bile nezamislive. Jedna od glavnih odlika današnjih terminalnih uređaja je prenosivost koja je moguća zbog malih fizičkih dimenzija.

Samim time, potrebni su pokretački sustavi koji dimenzijama odgovaraju uređaju. Dolazi se do zaključka kako je najbolje upotrijebiti tranzistorsku tehnologiju integriranih krugova. Time se dolazi do razvoja SoC sustava u obliku kakvom su danas. Osim dimenzija, važne su performanse i energetska učinkovitost. Raznovrsnost terminalnih uređaja i njihova raširena primjena postavljaju sve teže zadatke pred inženjere i znanstvenike. Zato pristup dizajnu mora biti odrađen u razinama. Samo tako se postupno mogu riješiti sve prepreke do kojih se dolazi tijekom razvoja.

Pozitivne strane SoC razvoja su bazni koncepti i arhitekture koje služe kao polazna točka. Kreće se od univerzalne arhitekture koju proizvođač modificira u određenoj mjeri koja je potrebna za specifične primjene. U prošlosti je glavna primjena bila u području komunikacija, danas je to područje multimedije, a budućnost donosi opću povezivost i autonomne sustave koji će biti ostvareni putem koncepta Interneta stvari. Uspjeh na tržištu velikim djelom ovisi o tome koliko uspješno određeni proizvođači prate navedene trendove. Zbog toga je čest slučaj gdje je proizvođač dominantan na manjem dijelu tržišta dok u isto vrijeme nema vlastitih proizvoda na ostatku tržišta. U slučaju konkurencije na istom dijelu tržišta, korisnicima su omogućeni razni standardizirani alati koji testiraju mogućnosti i performanse čime se korisnicima znatno olakšava odabir.

Govoreći o odabiru SoC sustava, zaključuju se dvije stvari. Unutar specifičnih područja tehnologije poput pametnih nosivih uređaja i autonomnih vozila odabir je često ograničen i samim time jednostavniji. S druge strane, odabir u kategoriji pametnih mobilnih telefona je mnogo kompleksniji i ovisi o više faktora.

Korisničke potrebe stvaraju uvjete prema kojima se odabiru pametni mobilni telefoni. Pomoću testova su doneseni određeni zaključci. *Exynos* i *Apple A* SoC sustavi čine generalno dobar odabir zato što u svim kategorijama odlično obavljaju posao. Često takve performanse donose i veće cijene uređaja koji sadrže navedene SoC sustave, a radi se o *Samsung* i *iPhone* uređajima. *Kirin* i *Snapdragon* SoC sustavi su rašireniji i često dostupni u uređajima srednjeg i nižeg cjenovnog ranga. Unatoč tome, njihove performanse ne zaostaju značajno, a u nekim slučajevima su i bolje od skupljih SoC sustava. Prema tome, odabir se često vrši ovisno o tome na koji način će se uređaj najviše koristiti. Primjer su *HiSilicon (Huawei) Kirin* koji sadrži iznimno jak CPU i *Qualcomm Snapdragon* koji pokazuje odlične performanse GPU-a što ga čini logičnim odabirom za sve grafičke probleme i potrebe.

S druge strane *MediaTek Helio* SoC sustavi ne daju dovoljno dobre performanse da bi ostali konkurentni na tržištu i zato ne čudi njihov pad zastupljenosti. Ako u sljedećoj generaciji SoC sustava ne dođe do određenog napretka, predviđa se povlačenje MediaTek-a s tržišta pametnih mobilnih telefona.

Prema svemu navedenom, očito je kako je budući razvoj SoC sustava u velikoj mjeri nepredvidiv. Iako je to slučaj, jasno je kako će se taj razvoj granati u sve više područja primjene. Na kraju, to omogućuje proizvođačima više mogućnosti izlaska na SoC tržište što na kraju pogoduje i korisnicima koji će ubuduće svoj izbor SoC sustava temeljiti prema novim i boljim značajkama i karakteristikama.

Literatura

- [1] Statista: Number of smartphone users worldwide from 2014 to 2020; Dostupno na: <https://www.statista.com/statistics/330695/number-of-smartphone-users-worldwide/>. (pristupljeno: srpanj 2018.)
- [2] S. Husnjak, D. Peraković; Autorizirana predavanja, kolegij Terminalni uređaji - Općenito o terminalnim uređajima u informacijsko - komunikacijskom prometu (2017/18.); Fakultet prometnih znanosti, Zagreb, 2017.
- [3] S. Husnjak, D. Peraković; Autorizirana predavanja, kolegij Terminalni uređaji - Arhitektura terminalnih uređaja u informacijsko - komunikacijskom prometu (2017/18.); Fakultet prometnih znanosti, Zagreb, 2017.
- [4] S. Husnjak, D. Peraković; Autorizirana predavanja, kolegij Terminalni uređaji - Klasifikacija i raznolikost terminalnih uređaja (2017/18.); Fakultet prometnih znanosti, Zagreb, 2017.
- [5] Techopedia: Point of Sale Terminal (POS Terminal); Dostupno na: <https://www.techopedia.com/definition/26649/point-of-sale-terminal-pos-terminal>. (pristupljeno: srpanj 2018.)
- [6] T. H. Athey, R. W. Zmud; Introduction to Computers and Information Systems; Scott Foresman & Co, 1988.
- [7] N. S. Prasad; IBM Mainframes, Architecture and Design; McGraw-Hill, New York, 1989.
- [8] S. Ribarić; Građa računala - Arhitektura i organizacija računarskih sustava; Računarstvo - visoka škola (Algebra), Zagreb, 2011.
- [9] H. H. Goldstine; The Computer from Pascal to von Neumann; Princeton University Press, New Jersey, 1972.
- [10] A. S. Tanenbaum; Structured Computer Organization; Prentice-Hall Int., Upper Saddle River, 1999.
- [11] Statista: The evolution of digital device ownership in the UK; Dostupno na: <https://www.statista.com/chart/14981/the-evolution-of-digital-device-ownership-in-the-uk/>. (pristupljeno: srpanj 2018.)
- [12] Wikipedia: System on a chip; Dostupno na: https://en.wikipedia.org/wiki/System_on_a_chip. (pristupljeno: srpanj 2018.)
- [13] Wikipedia: Transistor; Dostupno na: <https://en.wikipedia.org/wiki/Transistor>. (pristupljeno: srpanj 2018.)
- [14] R. Reis, J. A. G. Jess; Design of System on a Chip Devices & Components; Kluwer Academic Publishers, Dordrecht, 2004.
- [15] J. Carter; Points and Figures: Moore's Law; Dostupno na: <http://pointsandfigures.com/2015/04/18/moores-law/>. (pristupljeno: srpanj 2018.)

- [16] S. Pasricha, N. Dutt; *On-Chip Communication Architectures*; Elsevier, Inc., Burlington 2008.
- [17] S. L. Youn-Long; *Essential Issues in SOC Design: Designing Complex Systems-on-Chip*; National Tsing Hua University, Taiwan, 2006.
- [18] B. M. Al-Hashimi; *System-on-Chip: Next Generation Electronics*; The Institution of Engineering and Technology, London, 2006.
- [19] A. Gatherer, T. Stetzler, M. McMahan, E. Auslander; DSP-based architectures for mobile communications: Past, present and future; *IEEE Commun. Mag.*, vol. 38, no. 1, pp. 84–90, 2000.
- [20] Wikipedia: Digital signal processor; Dostupno na: https://en.wikipedia.org/wiki/Digital_signal_processor. (pristupljeno: srpanj 2018.)
- [21] M. P. Singh, M. K. Jain, “Evolution of Processor Architecture in Mobile Phones; *Int. J. Comput. Appl.*, vol. 90, no. 4, pp. 975–8887, 2014.
- [22] Polytechnic Hub: Difference between Harvard architecture and von-Neumann architecture; Dostupno na: <https://www.polytechnichub.com/difference-harvard-architecture-von-neumann-architecture/>. (pristupljeno: srpanj 2018.)
- [23] G. Frantz; Digital signal processor trends; *IEEE Micro*, vol. 20, no. 6, pp. 52–59, 2000.
- [24] PCchip: Što je to SoC?; Dostupno na: <https://pcchip.hr/helpdesk/sto-je-to-soc/>. (pristupljeno: srpanj 2018.)
- [25] B. Wolfs; BramWolfs.com: System on a chip; Dostupno na: <https://bramwolfs.com/tag/system-on-a-chip/>. (pristupljeno: srpanj 2018.)
- [26] AndroidPIT: What is a GPU and how does it work?; Dostupno na: <https://www.androidpit.com/what-is-a-gpu>. (pristupljeno: kolovoz 2018.)
- [27] A. Piltch, “LaptopMag: How Much Faster is a RAM Disk?; Dostupno na: <https://www.laptopmag.com/articles/faster-than-an-ssd-how-to-turn-extra-memory-into-a-ram-disk>. (pristupljeno: kolovoz 2018.)
- [28] Wikipedia: Network on a chip; Dostupno na: https://en.wikipedia.org/wiki/Network_on_a_chip. (pristupljeno: kolovoz 2018.)
- [29] Wikipedia: ARM architecture; Dostupno na: https://en.wikipedia.org/wiki/ARM_architecture. (pristupljeno: kolovoz 2018.)
- [30] S. Thornton; MicrocontrollerTips: RISC vs. CISC Architectures: Which one is better?; Dostupno na: <https://www.microcontrollertips.com/risc-vs-cisc-architectures-one-better/>. (pristupljeno: kolovoz 2018.)
- [31] S. Furber; *Arm system-on-chip architecture*; Addison-Wesley, Boston, 2000.
- [32] A. Zola; System-on-chip and other catalysts for next-generation wearables; Dostupno na: <https://intersog.com/blog/system-on-chip-and-other-catalysts-for-next-generation-wearables/>. (pristupljeno: kolovoz 2018.)

- [33] M. Rouse; TechTarget: Intel Curie; Dostupno na: <https://whatis.techtarget.com/definition/Intel-Curie>. (pristupljeno: kolovoz 2018.)
- [34] S. M. Nolan; Power Management for Internet of Things (IoT) System on a Chip (SoC) Development; Dostupno na: <https://www.design-reuse.com/articles/42705/power-management-for-iot-soc-development.html>. (pristupljeno: kolovoz 2018.)
- [35] GSM Arena: MediaTek unveils system on a chip to power the Internet of Devices; Dostupno na: https://www.gsmarena.com/mediatek_unveils_system_on_a_chip_to_power_the_internet_of_devices-news-25901.php. (pristupljeno: kolovoz 2018.)
- [36] R. Baldwin; NVIDIA introduces a computer for level 5 autonomous cars; Dostupno na: <https://www.engadget.com/2017/10/10/nvidia-introduces-a-computer-for-level-5-autonomous-cars/>. (pristupljeno: kolovoz 2018.)
- [37] Wikichip: Drive Xavier - Nvidia; Dostupno na: <https://en.wikichip.org/wiki/nvidia/drive/xavier>. (pristupljeno: kolovoz 2018.)
- [38] F. Blair Hanley; Nvidia levels up self-driving car silicon with new Xavier chip; Dostupno na: <https://venturebeat.com/2018/01/07/nvidia-levels-up-self-driving-car-silicon-with-new-xavier-chip/>. (pristupljeno: kolovoz 2018.)
- [39] A. E. M. Eltorai, H. Fox, E. McGurrin, S. Guang; Microchips in Medicine : Current and Future Applications; vol. 2016, pp. 1–8, 2016.
- [40] GSM Arena: Counterclockwise: the popularity of chipsets through the years; Dostupno na: https://www.gsmarena.com/counterclockwise_the_popularity_of_chipset_brands-news-31548.php. (pristupljeno: kolovoz 2018.)
- [41] S. Srivastava; Counterpoint: Global Smartphone SoC Market Crossed US\$8 Billion in Q3 2017, A Third Quarter Record; Dostupno na: <https://www.counterpointresearch.com/global-smartphone-soc-market-crossed-us8-billion-q3-2017-third-quarter-record/>. (pristupljeno: kolovoz 2018.)
- [42] Wikipedia: List of ARM microarchitectures; Dostupno na: https://en.wikipedia.org/wiki/List_of_ARM_microarchitectures. (pristupljeno: kolovoz 2018.)
- [43] MediaTek Helio X30; Dostupno na: <https://www.mediatek.com/products/smartphones/mediatek-helio-x30>. (pristupljeno: kolovoz 2018.)
- [44] Wikipedia: HiSilicon; Dostupno na: <https://en.wikipedia.org/wiki/HiSilicon>. (pristupljeno: kolovoz 2018.)
- [45] G. Sims; AndroidAuthority: SoC showdown 2016: Snapdragon 821 vs Exynos 8890 vs MediaTek Helio X25 vs Kirin 960; Dostupno na: <https://www.androidauthority.com/soc-showdown-2016-732870/>. (pristupljeno: kolovoz 2018.)

Popis kratica

ALU	(Arithmetic Logic Unit) aritmetičko logička jedinica
AMBA	(Advanced Microprocessor Bus Architecture) napredna mikroprocesorska arhitektura sabirnice
ARM	(Advanced RISC Machines) vrsta arhitekture bazirana na vrsti strojnih instrukcija
ASIC	(Application-Specific Integrated Circuit) prilagođeni aplikacijski procesor
ASIP	(Application-Specific Instruction set Processor) aplikacijski procesor posebnih instrukcija
CISC	(Complex Instruction Set Computer) skupina kompleksnih strojnih instrukcija
CPU	(Central Processing Unit) središnja procesna jedinica
CU	(Central Unit) upravljačka jedinica
DMA	(Direct Memory Access) kontroler za izravan pristup memoriji
DSP	(Digital Signal Processor) procesor za digitalnu obradu signala
FPS	(Frames Per Second) broj sličica u sekundi
GDDR	(Graphics Double Data Rate) radna memorija za primjenu u grafičkim procesorima
GPP	(General Purpose Processor) procesor opće namjene
GPU	(Graphics Processing Unit) grafički koprocesor
GSM	(Global System for Mobile Communications) druga generacija mobilnih mreža
HDD	(Hard Drive Disk) tvrdi disk za vanjsku pohranu podataka
IBM	(International Business Machines) tvrtka u području informacijskih tehnologija
ICT	(Information and Communications Technology) informacijsko-komunikacijska tehnologija
IoT	(Internet of Things) koncept Interneta stvari
ISA	(Instruction Set Architecture) arhitektura bazirana na određenom setu strojnih instrukcija
ISP	(Image Signal Processor) procesor za obradu slikovnih podataka

IT	(Information Technology) informacijska tehnologija
JPEG	(Joint Photographic Experts Group) standard za kodiranje slikovnih podataka
MIPS	(Million Instructions Per Second) metoda mjerenja brzine rada procesora
MPEG-4	(Moving Picture Experts Group) standard za kodiranje video podataka
NFC	(Near Field Communication) komunikacijska tehnologija malog dometa
NoC	(Network on Chip) komunikacijski podsustav na čipu
OMAP	(Open Multimedia Application Platform) platforma za SoC dizajn
POS	(Point Of Sale Terminal) terminalni uređaj za obradu poslovnih transakcija
RAM	(Random Access Memory) unutarnja memorija
RC	(Reconfigurable Cores) rekonfigurabilne jezgre
RISC	(Reduced Instruction Set Computer) skupina strojnih instrukcija iste dužine
ROM	(Read-Only Memory) vrsta memorije
SoC	(System-on-Chip) sustav implementiran na čipu
SSD	(Solid State Drive) vrsta diska za vanjsku pohranu podataka
USB	(Universal Serial Bus) sučelje za prijenos podataka

Popis slika

Slika 1. Von Neumann-ov model računala	7
Slika 2. Format strojne instrukcije duljine 20 bitova	9
Slika 3. Moore-ov zakon	14
Slika 4. SoC sustav korišten unutar <i>Sony PlayStation 3</i> konzole	15
Slika 5. Harvard arhitektura	21
Slika 6. Blokovi SoC sustava	24
Slika 7. RISC tehnologija cjevovoda	28
Slika 8. Blok dijagram <i>Intel Curie</i> SoC sustava	30
Slika 9. Referentni dizaj <i>MediaTek MT2625</i> SoC sustava	31
Slika 10. <i>nVidia Drive Xavier</i> SoC	32
Slika 11. Primjer SoC sustava korištenog u medicini	33

Popis grafičkih prikaza

Grafički prikaz 1. Najvažniji kriteriji klasifikacije terminalnih uređaja	4
Grafički prikaz 2. Hijerarhijski pristup memoriji	10
Grafički prikaz 3. Evolucija korištenja terminalnih uređaja u Velikoj Britaniji	11
Grafički prikaz 4. Razine pristupa dizajnu SoC sustava	18
Grafički prikaz 5. Zastupljenost SoC sustava u broju različitih pametnih mobilnih telefona	34
Grafički prikaz 6. Tržišni udio različitih SoC proizvođača	35
Grafički prikaz 7. Trendovi promjene prihoda SoC proizvođača između trećih kvartala 2016. i 2017. godine	36
Grafički prikaz 8. Rezultati <i>AnTuTu</i> testa	41
Grafički prikaz 9. Rezultati <i>Geekbench 4 multi-core</i> testa	42
Grafički prikaz 10. Rezultati <i>Geekbench 3 GPU</i> testa	42

Popis tablica

Tablica 1. Problemi i pripadajuća rješenja prilikom dizajna SoC sustava	19
Tablica 2. Razvoj arhitekture DSP-a kroz godine	22
Tablica 3. Usporedba brzine zapisivanja i čitanja podataka u raznim vrstama memorije	25
Tablica 4. Usporedba CISC i RISC instrukcija	27
Tablica 5. Usporedba trenutne generacije SoC sustava najvećih proizvođača	38
Tablica 6. Usporedba testiranih SoC sustava	40