

Postupci valnog multipleksiranja

Majstorović, Željko

Undergraduate thesis / Završni rad

2018

Degree Grantor / Ustanova koja je dodijelila akademski / stručni stupanj: **University of Zagreb, Faculty of Transport and Traffic Sciences / Sveučilište u Zagrebu, Fakultet prometnih znanosti**

Permanent link / Trajna poveznica: <https://um.nsk.hr/um:nbn:hr:119:367111>

Rights / Prava: [In copyright](#)/[Zaštićeno autorskim pravom.](#)

Download date / Datum preuzimanja: **2025-04-01**



Repository / Repozitorij:

[Faculty of Transport and Traffic Sciences -
Institutional Repository](#)



SVEUČILIŠTE U ZAGREBU
FAKULTET PROMETNIH ZNANOSTI

Željko Majstorović

POSTUPCI VALNOG MULTIPLEKSIRANJA

ZAVRŠNI RAD

Zagreb, srpanj 2018

SVEUČILIŠTE U ZAGREBU
FAKULTET PROMETNIH ZNANOSTI
ODBOR ZA ZAVRŠNI RAD

Zagreb, 14. ožujka 2018.

Zavod: **Zavod za informacijsko komunikacijski promet**
Predmet: **Arhitektura telekomunikacijske mreže**

ZAVRŠNI ZADATAK br. 4459

Pristupnik: **Željko Majstorović (0135232496)**
Studij: **Promet**
Smjer: **Informacijsko-komunikacijski promet**

Zadatak: **Postupci valnog multipleksiranja**

Opis zadatka:

U radu je potrebno opisati razvoj WDM sustava. Analizirati komponente i tehnologije potrebne za funkcioniranje WDM sustava. Usporediti CWDM i DWDM. Objasniti arhitekturu WDM mreže.

Mentor:

Predsjednik povjerenstva za
završni ispit:

dr. sc. Ivan Forenbacher

Sveučilište u Zagrebu
Fakultet prometnih znanosti

ZAVRŠNI RAD

**POSTUPCI VALNOG MULTIPLEKSIRANJA
WAVELENGTH – DIVISION MULTIPLEXING METHODS**

Mentor: dr.sc. Ivan Forenbacher

Student: Željko Majstorović
JMBAG: 0135232496

Zagreb, srpanj 2018.

POSTUPCI VALNOG MULTIPLEKSIRANJA

SAŽETAK:

Postupak valnog multipleksiranja značajno povećava kapacitet optičkog vlakna. Kod svjetlovodnih prijenosnih sustava razlikuju se CWDM i DWDM izvedba, a svaka izvedba zahtjeva određene komponente za ostvarenje prijenosa signala. Uz optičko vlakno kao osnovnu komponentu, ključne komponente su: optički prospojnik, optički predajnici i prijemnici, multipleksori, optički filtri i pojačala. Cilj ovoga rada je opisati postupke valnog multipleksiranja, potrebne komponente i tehnologije za funkcioniranje optičke mreže te su analizirani i mehanizmi zaštite u ovisnosti o topologiji mreže kao i arhitektura WDM mreže.

KLJUČNE RIJEČI: WDM, CWDM, DWDM, Mehanizmi zaštite, Broadcast – and – Select mreže, Mreže s valnim usmjeravanjem

Wavelength – Division Multiplexing Methods

SUMMARY:

The wave multiplexing process significantly increases the optical fiber capacity. Fiber optic transmission systems can broadly be categorized into CWDM and DWDM, each requiring a specific component to achieve signal transmission. With optical fiber as a basic component, the key components are: Optical Switch, Optical Transmitters and Receivers, Multiplexers, Optical Filters and Amplifiers. The goal of this paper is to describe the wavelength-division multiplexing techniques, necessary components and technologies for the operation of the optical network, and the protection mechanisms depending on the topology of the network as well as the architecture of the WDM network.

Protection mechanisms were also analysed depending on the topology of the network as well as the WDM network architecture.

KEY WORDS: WDM, CWDM, DWDM, WDM protection schemes, Broadcast – and –Select networks, Wavelength routed networks

Sadržaj

1.	Uvod	1
2.	Razvoj WDM-a	2
3.	Komponente i tehnologije za ostvarenje WDM-a	4
3.1.	Optičko vlakno.....	4
3.2.	WDM optički predajnik.....	10
3.3.	WDM optički prijamnik.....	11
3.4.	Optičko pojačalo.....	12
3.5.	Optički multipleksor i demultipleksor	13
3.6.	Optički prospojnik.....	15
4.	CWDM i DWDM tehnike multipleksiranja.....	16
4.1	Coarse WDM tehnika multipleksiranja.....	16
4.2	Dense WDM tehnika multipleksiranja.....	18
5.	Mehanizmi zaštite u WDM-u.....	20
5.1.	Zaštitni mehanizmi u mrežama s prstenastom topologijom.....	21
5.1.1.	Mehanizam zaštite puta	21
5.1.2.	Mehanizam zaštite linka	21
5.2.	Zaštitni mehanizmi u mrežama s mesh topologijom	22
5.2.1.	Zaštita dodjeljivanjem resursa	22
5.2.2.	Zaštita dijeljenjem puta (1:N)	23
5.2.3.	Ring Loopback.....	24
6.	Arhitektura WDM mreže	25
6.1	Broadcast – and – select mreže.....	25
6.1.1	Zvezdasta broadcast - and – select mreža.....	25
6.1.2	Sabirnička broadcast – and – select mreža	26
6.2	Mreže s valnim usmjeravanjem	27
7.	Zaključak	29
	Literatura	30
	Popis slika, tablica i dijagrama.....	33
	Popis kratica	34

1. Uvod

Izumom optičkog vlakna napravljen značajan iskorak u telekomunikacijskim mrežama u vidu povećanja kapaciteta i brzina. Zbog svojih karakteristika za optičko vlakno bi se moglo reći da predstavlja skoro savršen vodič zbog mogućnosti prijenosa velikim brzinama na velike udaljenosti, ali s jako malim gubitcima. Da bi se postigli zadovoljavajući rezultati potrebno je koristiti odgovarajuću tehniku multipleksiranja. Najčešće korištena tehnika multipleksiranja za optičko vlakno je tehnika valnog multipleksiranja (engl. *Wave Division Multiplex*). WDM tehnika multipleksiranja je omogućila bolju iskorištenost resursa, veću pouzdanost i ekonomsku isplativost.

U ovom radu pod naslovom „Postupci valnog multipleksiranja“ opisani su postupci valnog multipleksiranja, potrebne tehnologije i komponente te njihove karakteristike potrebne za funkcioniranje optičke mreže.

Rad je podijeljen u sedam cjelina:

1. Uvod
2. Razvoj WDM-a
3. Komponente i tehnologije potrebne za ostvarivanje WDM-a
4. CWDM i DWDM tehnike multipleksiranja
5. Mehanizmi zaštite u WDM-u
6. Arhitektura WDM mreže
7. Zaključak

U drugom poglavlju opisan je razvoj WDM tehnologije po generacijama i svaka generacija je opisana pripadajućim značajkama.

U trećem poglavlju opisane su komponente i tehnologije potrebne za ostvarivanje WDM-a, dakle navedene su osnovne komponente, njihove karakteristike te tehnologije na kojima se zasniva njihov rad.

Četvrto poglavlje opisuje CWDM i DWDM tehnike multipleksiranja, opisano je područje primjene te su navedene prednosti i nedostaci za svaku od tehnika multipleksiranja.

Peto poglavlje definira mehanizme zaštite u WDM-u. Mehanizmi zaštite su podijeljeni s obzirom na topologiju mreže te su opisani principi rada svakog pojedinog mehanizma.

U šestom poglavlju opisana je arhitektura WDM mreže, navedena je osnovna podjela arhitekture te opisan princip rada svakog pojedinog tipa arhitekture.

2. Razvoj WDM-a

WDM odnosno Wave Division Multiplex je tehnologija koja predstavlja važno dostignuće u telekomunikacijama. Najznačajnija prednost ove tehnologije u odnosu na klasične tehnologije je veći prijenosi kapacitet, bolja iskorištenost hardverskih resursa, veća pouzdanost te ekonomska isplativost [1].

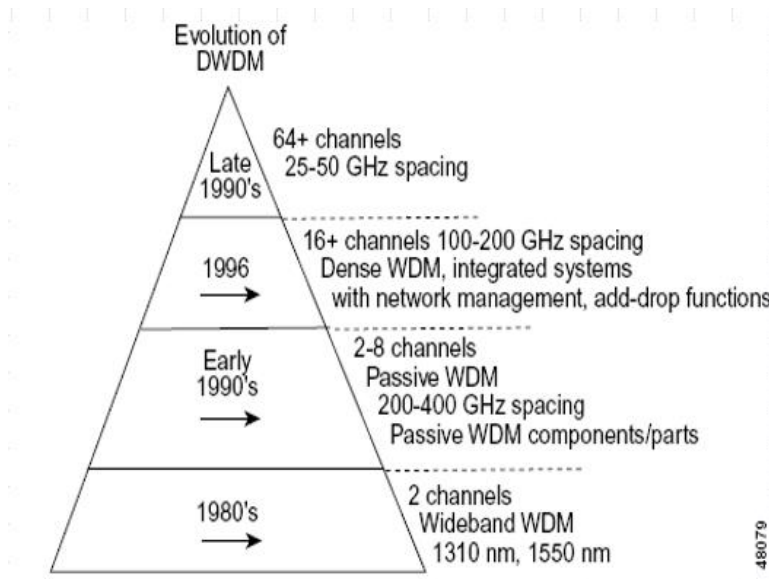
WDM se pojavio kao odgovor na postojeću, ali i predviđenu potražnju za prijenosnim kapacitetima i veliki te konstantni porast prometa, a riječ je o porastu od 50 do 60% iz godine u godinu [2]. Razlog tome je porast broja korisnika interneta i korištenje interneta za razne aplikacije što stvara veliko opterećenje na mreže. Promjene u mrežnoj arhitekturi su također jedan od uzroka za razvoj mreža s velikim prijenosnim brzinama. Operateri su u prošlosti za svaku uslugu ili pristupnu tehnologiju koristili odvojenu mrežu, dok danas sve to prebacuju na IP što također povećava opterećenje na jezgrene mreže koje moraju upravljati većim količinama prometa. Kada je AT&T spojio SBC i BellSouth, dogodio se prelazak jezgrenih mreža na jednu integriranu mrežu što je zahtijevalo nadogradnju brzine na 40G, a danas je sposobna i za 100G prijenos [1].

Razvoj WDM-a je počeo osamdesetih godina i u početku su se signali prenosili dvokanalno, na kratkim udaljenostima i u dva široko odvojena prozora. Unaprjeđenje postojeće tehnologije i razvoj nove tehnologije je bio ključan korak za primjenu WDM-a u realnim sustavima. Zbog toga su razvijene dvije vrste WDM-a koje se zasnivaju na istom principu rada, ali koriste različite razmake između valnih duljina, različit broj kanala i različite mogućnosti pojačavanja signala [3]:

- CWDM (*Coarse WDM*) – WDM s rijetkom podjelom kanala
- DWDM (*Dense WDM*) – WDM s gustom podjelom kanala

Ova tehnika je prvi put predstavljena na optičkim vlaknima osamdesetih godina kada su telekomunikacijske svjetlovodne veze još uvijek koristile višemodno optičko vlakno. Funkcionira tako što se emitiraju optički signali valnih duljina 850 nm i 1300nm te su na drugom kraju podijeljeni u dva vlakna. Jedan signal je poslan na silikon detektor osjetljiv na 850 nm, a drugi na InGaAs detektor osjetljiv na 1300 nm. Filtri bi uklonili neželjene valne duljine, pa je svaki detektor tada mogao primiti samo signal za koji je namijenjen.

Prema izvoru [4], drugi naraštaj WDM-a je razvijen ranih devedesetih godina, a radio je s dva do osam kanala s međusobnim razmakom 400GHz u 1550 nm prozoru. Sredinom devedesetih je razvijen DWDM koji implementira 16-40 kanala s razmakom 100 – 200 GHz, a krajem devedesetih godina DWDM je bio sposoban prenositi 40 – 160 paralelnih kanala s razmakom 25 – 50 GHz.

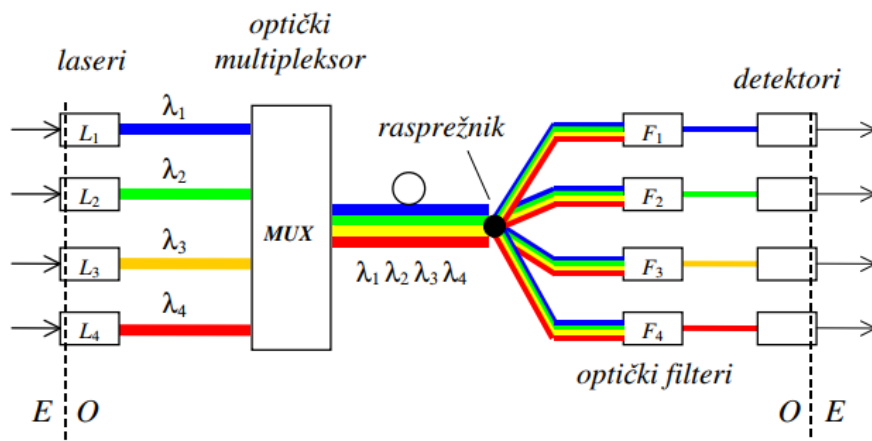


Slika 1: Grafički prikaz evolucije DWDM-a, [4]

Prijenos optičkim medijem u telekomunikacijama je zanimljiv jer omogućuje velike prijenosne brzine i kapacitete, prijenosni kapacitet se lako može nadograditi izmjenom multipleksora, odnosno demultipleksora na krajevima prijenosnog kanala te je moguće lako uskladiti postojeću mrežu s novim tehnologijama. Osim značajnog povećanja kapaciteta i brzine prijenosa, zahvaljujući WDM-u optički medij omogućava prijenos signala različitih valnih duljina koji se u prijenosni medij ubacuju na različitim lokacijama duž prijenosnog medija, identično kao autocesta sa svojim ulazima i izlazima.

3. Komponente i tehnologije za ostvarenje WDM-a

WDM prijenosni sustavi su složeni i mogu imati velik broj elemenata, a u ovom poglavlju će biti opisani elementi poput optičkog vlakna, optičkog predajnika i prijemnika, multipleksora i demultipleksora te optičkog prospojnika i pojačala koji su neophodni za funkcioniranje jednog WDM sustava. Na slici 2 prikazan je shematski prikaz navedenih komponenti.

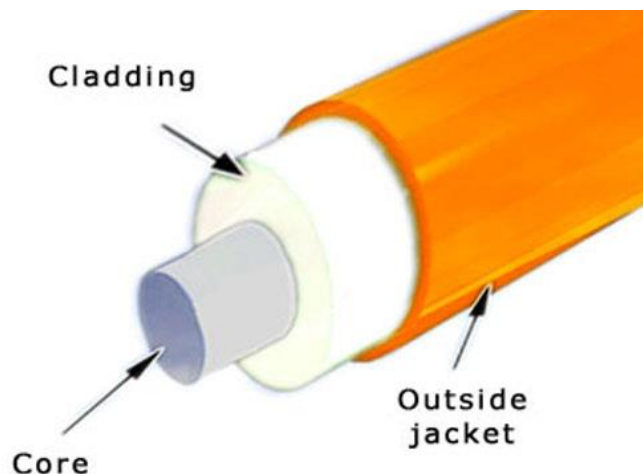


Slika 2: Shematski prikaz komponenti potrebnih za ostvarenje WDM-a, [5]

3.1. Optičko vlakno

Optičko vlakno (slika 3.), odnosno svjetlovod je tanka staklena ili plastična nit koja ima svojstvo vođenja svjetlosti i ono je ujedno osnovna komponenta za prijenos signala pomoću svjetlosti. Dobre značajke svjetlovoda su velika pojasna širina što omogućuje velike brzine prijenosa, prema izvoru [6], pojasna širina optičkih vlakana je između 180 THz i 330 THz što omogućuje propusnost do 50 000 Gbit/s i mala mogućnost pogreške. Optičko vlakno sastoji se od dva vrlo tanka sloja stakla, različitog indeksa loma koji se nazivaju jezgra i plašt te jednog ili više zaštitnih omotača. Jezgra služi za prijenos signala, dok plašt zbog različite gustoće služi samo za vraćanje svjetlosnog signala u jezgru. Drugim riječima, svjetlovodni prijenos je zasnovan na dva zakona optike:

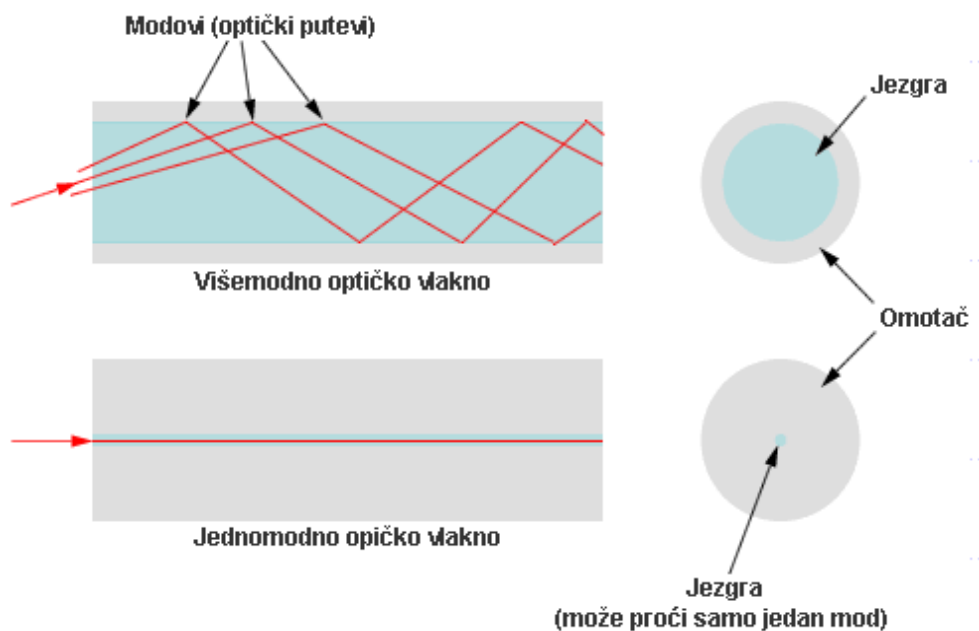
- Snellov zakon loma (refrakcije) svjetlosti
- Zakon odbijanja (refleksije) svjetla



Slika 3: Presjek optičkog vlakna, [7]

3.1.1. Podjela po modu rada

Kada je riječ o optičkim vlaknima, razlikujemo jednomodna i višemodna optička vlakna [6]. Na slici 4 vidimo da kod jednomodnog optičkog vlakna postoji mala površina jezgre kroz koju putuje signal, dok višemodno optičko vlakno ima dosta veću površinu jezgre što omogućava višemodni prijenos signala.



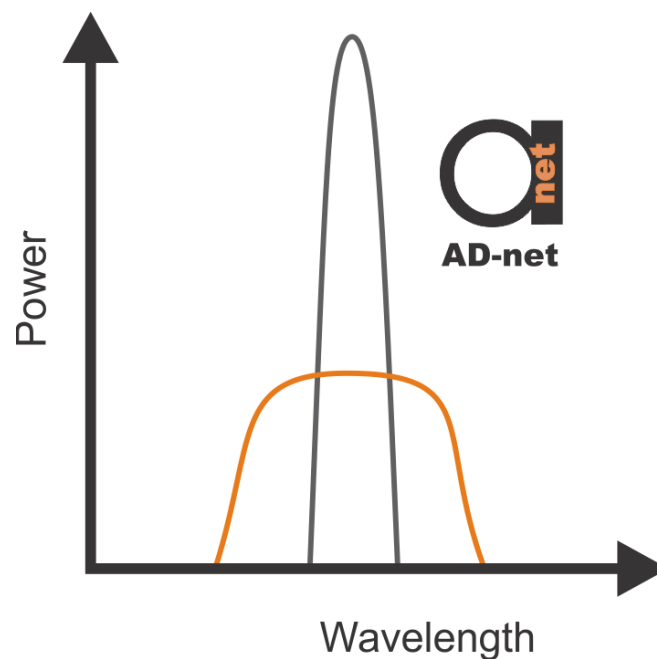
Slika 4: Prikaz jednomodnog i višemodnog optičkog vlakna u presjeku, [6]

Jednomodno optičko vlakno

Jednomodno (SMF – *Single Mode Fiber*) optičko vlakno kroz jezgru propušta samo jednu zraku svjetlosti što omogućava veću brzinu prijenosa podataka i veću udaljenost na koju se podaci mogu prenijeti, ali je i veća cijena takvog vlakna. Kao izvor koristi infracrveni laser koji emitira signal spektralne širine reda veličine 3 nm ukoliko je riječ o signalu valne duljine 1310 nm [8]. Jezgra je promjera od 8.3 do 10 mikrona, znatno manja od višemodnog optičkog vlakna. Zbog tako malog promjera jezgre i jednomodnog načina rada, gubitci svjetlosti su svedeni na minimum, što omogućava znatno veće udaljenosti prijenosa. Jednomodno optičko vlakno prenosi svjetlost valne duljine 1300 do 1320 nm [11].

Višemodno optičko vlakno

Višemodno (MMF – *Multi Mode Fiber*) optičko vlakno, za razliku od jednomodnog vlakna, propušta više svjetlosnih zraka istovremeno. Kao izvor svjetlosti koristi LED diodu koja emitira signal spektralne širine reda veličine 80 nm ukoliko je riječ o svjetlosnom signalu valne duljine 1300 nm odnosno 40 nm ako je riječ o signalu valne duljine 850 nm [8]. Promjer višemodnog optičkog vlakna je od 50 do 100 mikrona, a izrađuje od plastike koja na kratkim do srednjim udaljenostima osigurava performanse slične optičkom vodiču sa staklenom jezgrom, ali je znatno jeftinije. Svjetlosni valovi koji se šalju kroz višemodno optičko vlakno su uglavnom na valnim duljinama od 850 ili 1300 nm, a izvedba kabela se najčešće koristi u promjerima 50, 62.5 i 100 mikrometara [11].



Slika 5: Grafička usporedba spektralne širine LD i LED diode, [9]

Slika 5 prikazuje grafičku usporedbu spektralnih širina signala LD i LED diode. Jasno je vidljivo kako LD dioda (crna krivulja) koja se primjenjuje kod jednomodnih optičkih vlakana ima značajno užu spektralno područje i veću snagu od LED diode. LED dioda (narančasta krivulja) se primjenjuje kod višemodnih optičkih vlakana i raspolaže značajno širim spektrom od LD diode ali i manjom snagom.

3.1.2. Karakteristike optičkog vlakna

Interferencija

Zbog svog načina rada, za svjetlovođe bi se moglo reći da su idealan vodič po pitanju interferencije. Neosjetljivi su na vanjske utjecaje elektromagnetske interferencije i radio-frekvencijske interferencije. Također su otporni na interferencije zbog visokog napona pa su prikladni za upotrebu na mjestima gdje se javljaju smetnje u takvom obliku [12].

Prigušenje

Glavni razlog pojave prigušenja u svjetlovodima je nesavršenost prijenosnog medija - stakla ili plastike. Prijenosni medij u sebi ima određene nečistoće koje utječu na prijenos svjetlosti, odnosno svjetlosni fotoni se sudaraju s tim nečistoćama i budu apsorbirani ili raspršeni.

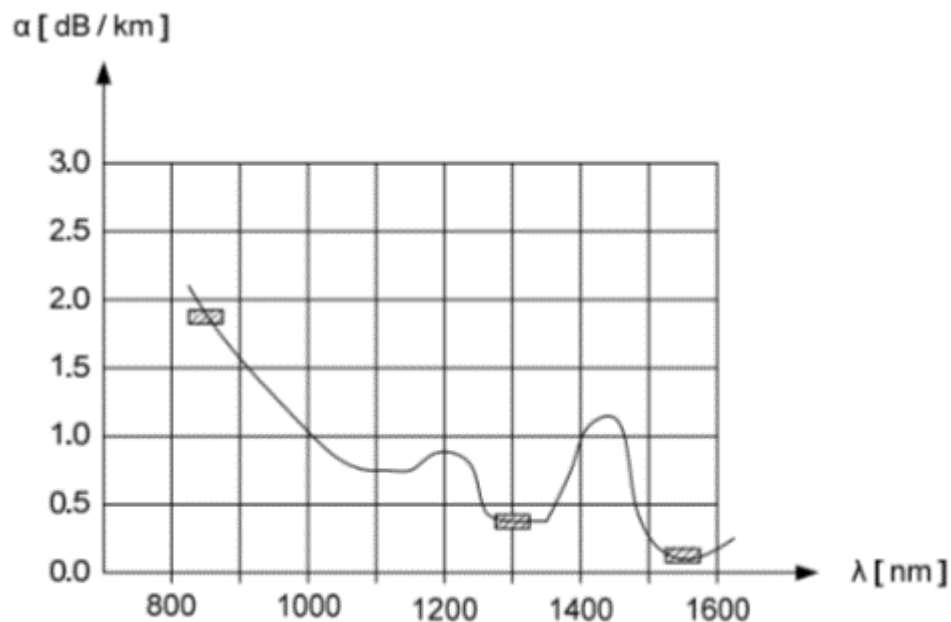
Prigušenje je glavni čimbenik koji određuje udaljenost između optičkih pojačala i cijenu optičkog vodiča. Prema izvoru [12], prigušenje svjetlovoda ovisi u prvom redu o vrsti materijala te prigušenju doprinosi i raspršenje svjetlosti na spojevima pri nastavljanju svjetlovoda, odnosno njihovog priključka na izvor ili detektor svjetlosti. Pritom izravno utječu razlike u numeričkim otvorima i promjerima vlakana, udaljenosti vlakana te pomaku osi, bočnom i kutnom. Jedinica kojom se izražava prigušenje je [dB/km] (decibel po kilometru) i govori nam koliki su gubici signala u dB po jednom kilometru.

Teoretski, svjetlost može putovati beskonačno kroz svjetlosni vodič, ali u realnim sustavima su prisutni određeni gubici u vidu slabljena svjetlosti zbog nesavršenosti stakla ili plastike kao vodiča pa je potrebna primjena optičkih pojačala. Prema izvoru [13], prva vlakna koja su testirana 1950. godine imala su prigušenje oko 1000 dB/km, 1970. godine se ostvario značajan napredak i proizvedeno je vlakno s prigušenjem 20 dB/km da bi 1975. optičko vlakno imalo prigušenje oko 0.2 dB/km i radilo je u području valnih duljina oko 1550 nm.

Tijekom svog razvoja optički komunikacijski sustavi koristili su različita frekvencijska područja tzv. prozore:

- 1. prozor 850 [nm]
- 2. prozor (S pojas) 1310 [nm]
- 3. prozor (C pojas) 1550 [nm]
- 4. prozor (L pojas) 1625 [nm]

Svaki od prozora ima odgovarajuću valnu duljinu i pripadajuća prigušenja koja se ostvaruju na tim valnim duljinama što se može vidjeti u grafu na slici 6.



Slika 6: Graf prikazuje odnos prigušenja i valne duljine, [13]

Disperzija

Disperzija je pojava raspršenja svjetlosti koja putuje kroz svjetlovod. Ukupna disperzija je posljedica dvije vrste disperzije, a to su [14]:

- Kromatska disperzija – pojavljuje se kod jednomodnih vlakana, a nastaje zato što indeks loma materijala ovisi o valnoj duljini signala zbog čega pojedini elementarni pojasevi prijenosnog spektra stižu s različitim vremenskim zakašnjenjem što za posljedicu ima proširenje impulsa.

Prema izvoru [15], veličina te disperzije za pojedine vrste svjetlovoda je sljedeća:

-za svjetlovođe sa skokovitim promjenom indeksa loma: 2-5 [ns/km]¹

-za svjetlovođe s kontinuiranom promjenom indeksa loma: 0,1-2 [ns/km]

- Multimodna ili intermodna disperzija nastaje zato što različiti modovi imaju različite fazne brzine i zato imaju različita vremenska zakašnjenja što za posljedicu ima proširenje impulsa. Veličina te disperzije za pojedine vrste svjetlovoda je sljedeća [15]:

-za multimodne svjetlovođe sa skokovitim promjenom indeksa loma <20 [ns/km]

-za multimodne svjetlovođe s kontinuiranom promjenom indeksa loma (gradijentne) < 50 [ps/km]²

-za monomodne svjetlovođe sa skokovitim promjenom indeksa loma 0 (međusobna kompenzacija)

Odnos signal-šum

Odnos signal-šum je bitna karakteristika optičkog kabela o kojem ovisi kvaliteta prijenosa signala. Odnos signal-šum se izražava u [dB] (decibel), a vezan je uz BER (*Bit Error Ratio*) i faktor dobrote (Q) koji definira optički odnos signal-šum da se ostvari potrebni BER [16].

Širina propusnog opsega

Prema izvoru [15], širina propusnog opsega svjetlovoda je određena područjem frekvencija u kome se amplituda impulsa ne smanji dvostruko, što odgovara sniženju razine optičke snage signala za 3 dB ili smanjenju razine električnog signala na izlazu iz detektora za 6 dB. Širina propusnog opsega je usko povezana s disperzijom i za pojedine vrste svjetlovoda iznosi:

– multimodni, sa skokovitim promjenom indeksa loma - desetine MHz · km

– multimodni, s kontinuiranom promjenom indeksa loma - stotine MHz · km

– monomodni, sa skokovitim promjenom indeksa loma - tisuće MHz · km

Taj produkt definira moguće duljine kvalitetnog prijenosa po svjetlovodu. Primjerice, svjetlovod s produktom 200 MHz · km dopušta korištenje signala 200 MHz - 1 km ili 400 MHz - 0,5 km ili 100 MHz - 2 km.

¹ [ns/km] – nanosekunda po kilometru udaljenosti

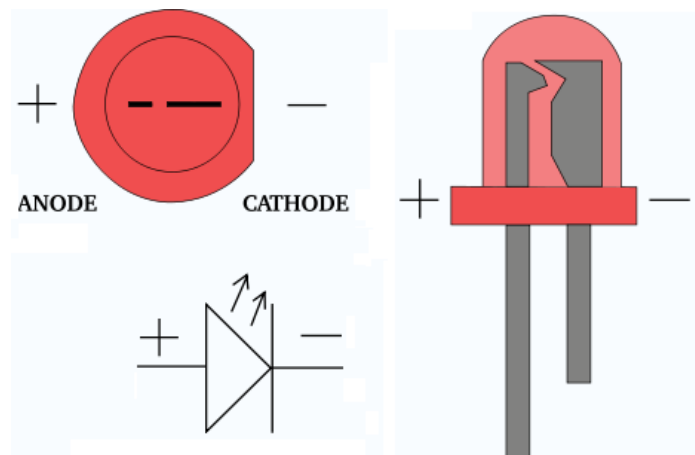
² [ps/km] – pikosekunda po kilometru udaljenosti

3.2. WDM optički predajnik

Optički predajnik je element mreže koji električni signal pretvara u svjetlosne impulse i odašilje ih kroz optičko vlakno. Kao takav on je bitan element u optičkom prijenosu i odabir adekvatnog predajnika ovisi o primjeni, a koriste se za prijenos govornih, podatkovnih i drugih podataka u obliku svjetlosnih signala putem optičkog vlakna. Razlikujemo predajnike bazirane na dvije tehnologije [10]:

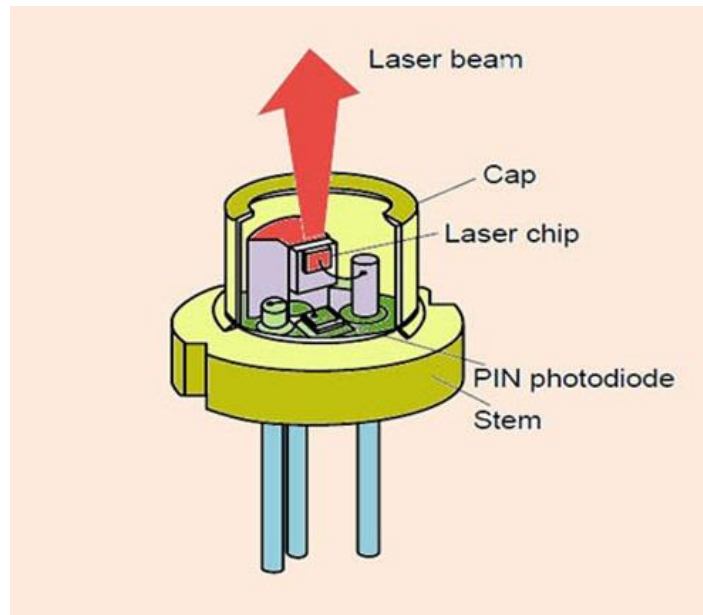
- LED (*Light Emitting Diode*) (slika 7)
- LD (*Laser Diode*) (slika 8)

Predajnici bazirani na LED tehnologiji su dostupniji i jeftiniji, ali svjetlost koju emitiraju u vodič je podložna kromatskoj disperziji što ograničava udaljenost na koju se signal može prenijeti. Također za predajnike s LED tehnologijom je karakteristično da je njihova ukupna učinkovitost nešto niža jer emitirana svjetlost nije savršeni snop pa kao takva ne može biti u potpunosti poslana kroz optički vodič.



Slika 7: Prikaz LED diode, [15]

Za razliku od predajnika baziranih na LED tehnologiji, predajnici bazirani na LD tehnologiji emitiraju puno intenzivniju svjetlost koja ima i veću usmjerenost što omogućava prijenos na veće udaljenosti bez upotrebe optičkog pojačala. Također prednost LD izvedbe je što laser emitira svjetlost određene frekvencije pa je i disperzija znatno manja nego primjerice u LED tehnologije. Nedostatak LD tehnologije je visoka cijena i osjetljivost na temperaturu, a da bi pružali optimalne performanse moraju biti u stabilnom temperaturnom okruženju.

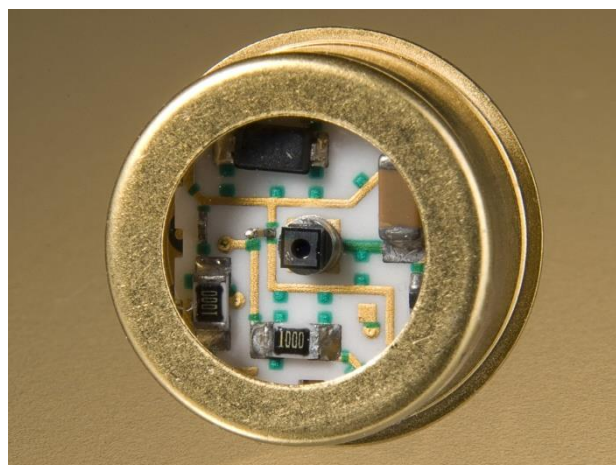


Slika 8: Laser dioda, [18]

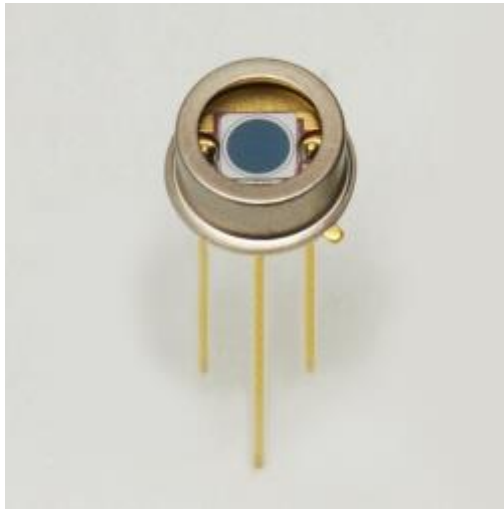
3.3. WDM optički prijamnik

Kroz optičku mrežu putuju svjetlosni signali koji na prijamnoj strani demultipleksiraju i šalju na fotodekoder gdje pretvaraju svjetlosni signal u električni, a razlikujemo dvije vrste fotodekodera [19]:

- APD fotodekoder (*Avalanche Photodiode*) (slika 9) – riječ je fotodiodi s efektom lavine, primjenjuje proces pojačanja te jedan dolazni foton na uređaj oslobađa više elektrona.
- PIN fotodekoder (*Positive Intrinsic Negative*) (slika 10) - riječ je o suprotnom načelu rada LED diode, apsorbira svjetlost i tako pretvara fotone u elektrone u odnosu 1:1.



Slika 9: APD fotodekoder, [20]



Slika 10: PIN fotodekoder, [21]

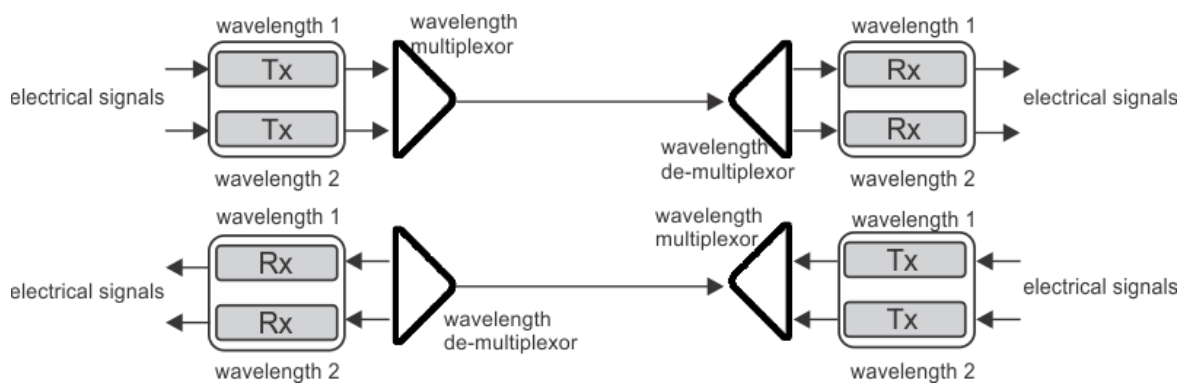
3.4. Optičko pojačalo

Za prijenos signala na velike udaljenosti optičkim mrežama potrebno je i optičko pojačalo. Velika prednost optičkih pojačala je da direktno pojačavaju signal, odnosno nije potrebno vršiti opto-električnu pretvorbu signala. Optička pojačala uglavnom omogućuju samo pojačanje signala, no unatoč takvoj karakteristici primjenjuju se zbog visokog stupnja pojačanja. Postoje dvije vrste optičkih pojačala [3]:

- **Poluvodička laserska pojačala** – Koriste modificirani poluvodički laser. Slabi signal ulazi u aktivno područje poluvodiča koje se pomoću stimulirane emisije pretvara u jači signal na izlazu. Dva temeljna tipa poluvodčkih laserskih pojačala se razlikuje po reflektivnosti zrcala:
 - Fabry – Perot pojačalo pojačava reflektivnost za 30%, ali zbog malog raspona frekvencija nije pogodan za WDM
 - *Traveling wave* (TW) pojačalo pojačava reflektivnost za 0.01%, ali je bolji za WDM
- **Erbijem dopirana optička pojačala (EDFA)** – Vlakno je dopirano rijetkim zemljinim elementom erbijem koji ima sposobnost pojačanja svjetlosti. Slabi optički signal ulazi u pojačalo u kojem se injektira svjetlost valne duljine 980 ili 1480nm koja stimulira atome Erbiuma. Rezultat tog postupka injektiranja svjetlosti je promijenjeno energetska stanje Erbium atoma i otpuštanje energije u obliku fotona, odnosno svjetlosti valne dužine 1550 nm.

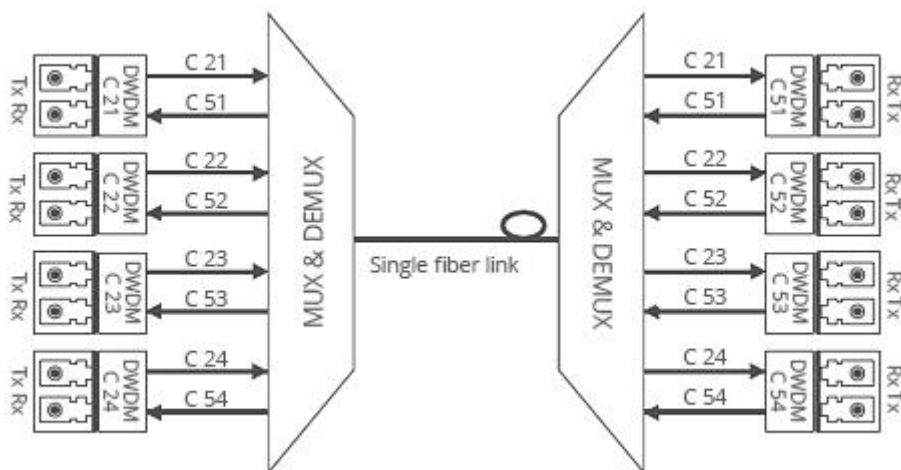
3.5. Optički multipleksor i demultipleksor

Multipleksor (eng. MUX) je element mreže koji spaja signale iz više predajnika u jedan signal koji se prenosi optičkim vlaknom. Na strani primatelja demultipleksor vrši razdvajanje komponenti signala kako bi ih fotodetektor mogli detektirati. Slika 11 prikazuje jednosmjerni WDM sustav koji za dvosmjernu komunikaciju koristi dva optička vlakna. Jedno vlakno se koristi za prijem, a drugo za predaju signala. Za rad takvog sustava potrebna su po dva multipleksora i demultipleksora.



Slika 11: Shematski prikaz jednosmjernog WDM sustava, [22]

Ukoliko je riječ o dvosmjernom WDM sustavu (slika 12) koji za dvosmjernu komunikaciju koriste jedno optičko vlakno za prijem i predaju signala, tada je na krajevima optičkog vlakna potreban po jedan multipleksor i demultipleksor [23].



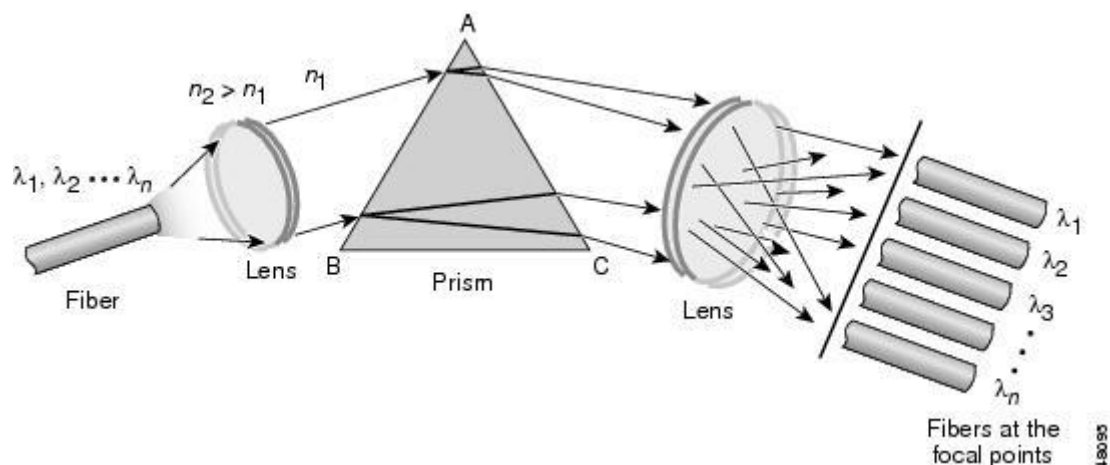
Slika 12: Shematski prikaz dvosmjernog WDM sustava koji koristi jedno optičko vlakno, [24]

Isti uređaj se može koristiti kao multipleksor i demultipleksor, samo je bitan smjer propagacije svjetlosnog signala. Temeljni mehanizmi za multipleksiranje i demultipleksiranje je ogib odnosno difrakcija. Difrakcija se koristi u tehnici multipleksiranja pomoću prizme i multipleksiranja pomoću difrakcijske rešetke.

Multipleksiranje i demultipleksiranje pomoću prizme

Na slici 13 vidimo grafički prikaz multipleksiranja pomoću prizme. Multipleksiranje pomoću prizme je najjednostavnija tehnika koja koristi svojstva prizme, a funkcionira na sljedećem principu [25]:

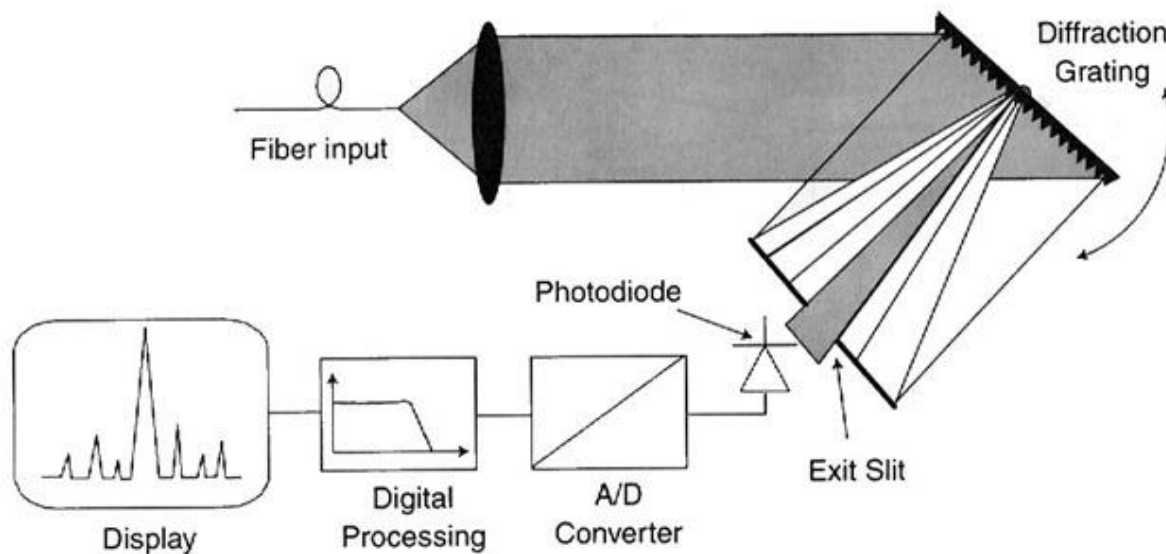
- Paralelne zrake dolaze na površinu prizme od kojih svaka zbog različite valne duljine ima različit indeks loma
- Na izlaznoj strani zbog različitih indeksa loma svaka zraka je odvojena od druge pod određenim kutom
- Svaku pojedinu zraku leća fokusira na točno određeno mjesto gdje treba ući u vlakno



Slika 13: Shematski prikaz demultipleksiranja pomoću prizme, [25]

Multipleksiranje i demultipleksiranje pomoću difrakcijske rešetke

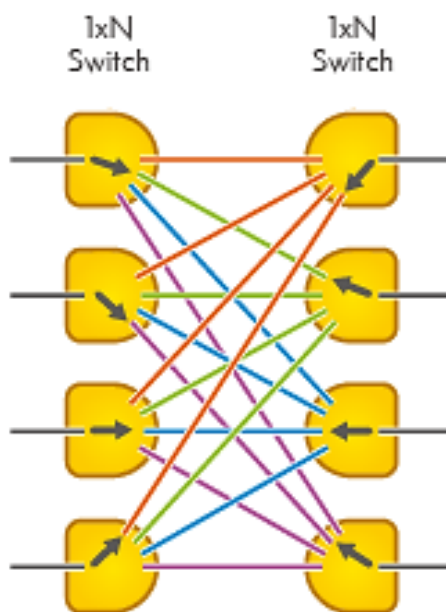
Ova tehnika se bazira također na principu difrakcije svjetlosti na način kako to prikazuje slika 14. Kada svjetlosni signal dođe do ogibne rešetke tada dolazi od lomljenja svake valne duljine. Zbog različitih valnih duljina, svaka vala duljina se lomi pod određenim kutom te je tako usmjerena na različite točke u prostoru. Upotrebom leća te valne duljine se paralelno usmjeravaju na određeno vlakno.



Slika 14: Shematski prikaz demultipleksiranja pomoću difrakcijske rešetke, [26]

3.6. Optički prospojnik

Optički prospojnik (slika 15) je element mreže koji omogućava prospajanje optičkih signala te nije potrebno vršiti pretvorbu iz optičkog u digitalni da bi se izvršilo prospajanje. Koristi se kako bi se dodali ili izdvojili pojedini kanali, a njegov rad omogućava prospajanje bilo kojeg ulaza na bilo koji izlaz.



Slika 15: Shematski prikaz optičkog prospojnika, [27]

4. CWDM i DWDM tehnike multipleksiranja

Multipleksiranje s valnom podjelom se može podijeliti na dvije osnovne vrste, multipleksiranje s grubom podjelom (*Coarse WDM*) i multipleksiranje s gustom podjelom (*Dense WDM*). Svaka od tehnologija ima svoje prednosti i mane koje će biti iznesene u nastavku.

4.1 Coarse WDM tehnika multipleksiranja

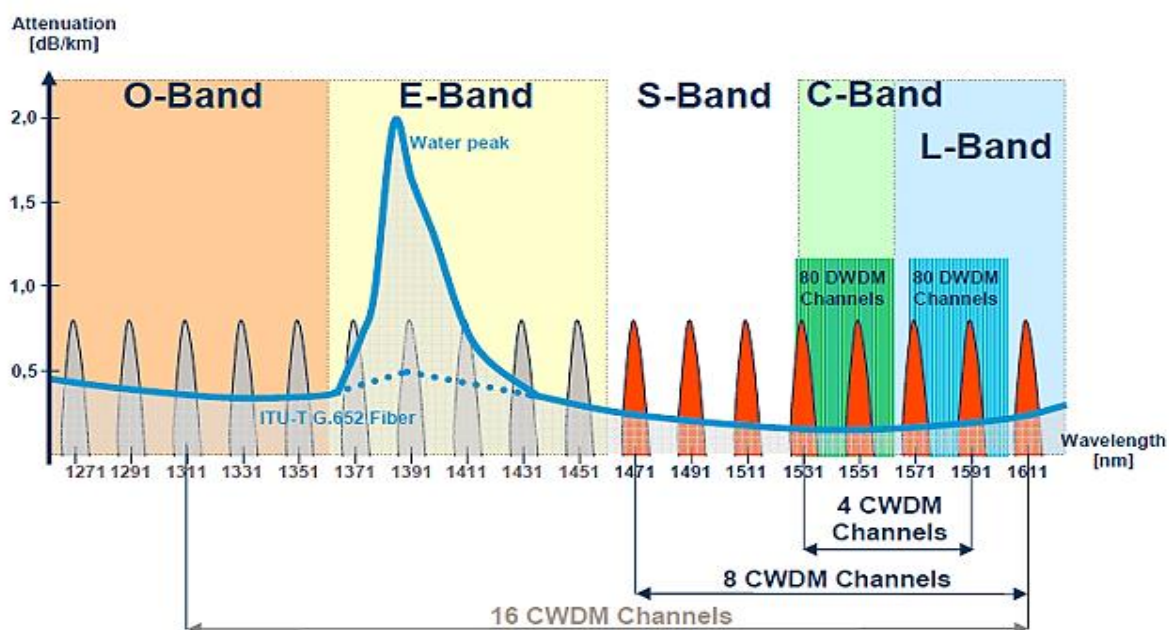
CWDM (*Coarse Wave Division Multiplex*) je vrsta multipleksiranja s grubom podjelom kanala, odnosno kanali su rijetko raspoređeni uzimajući u obzir valne duljine. 2002. godine ITU (*International Telecommunication Union*) je u preporuci ITU-T G.694.2 standardizirao parametre za CWDM određivši valne duljine od 1270 do 1610 [nm] sa razmakom 20 [nm], maksimalan broj kanala koji dozvoljava preporuka je 18. Raspored kanala i valnih duljina je vidljiv u tablici 1.

Tablica 1: Raspored valnih duljina i kanala po ITU-T preporuci

Broj kanala	Nominalna središnja valna duljina [nm]
1	1271
2	1291
3	1311
4	1331
5	1351
6	1371
7	1391
8	1411
9	1431
10	1451
11	1471
12	1491
13	1511
14	1531
15	1551
16	1571
17	1591
18	1611

Izvor [28]

Raspon valnih duljina pokriva 2. i 3. optički prozor, odnosno O, E, S C i L pojaseve. 2. optički prozor je područje minimalne disperzije, 3. optički prozor je područje minimalnog prigušenja, a ono što je omogućilo spajanje tih prozora je izum ZWPF (*Zero Water Peak Fiber*) koji smanjuje povećano prigušenje na području oko 1400nm valne duljine. Slika 16 prikazuje spomenute optičke pojaseve i pripadajuće valne duljine.



Slika 16: Grafički prikaz CWDM kanala i optičkih pojaseva, [29]

CWDM predajnici koriste LED diode koje se zbog svog načina emitiranja svjetlosti primjenjuju na kratkim relacijama do nekoliko stotina metara. Kao takav CWDM ima svoje prednosti i nedostatke koji su vidljivi tablici 2.

Tablica 2: Prednosti i nedostatci CWDM-a

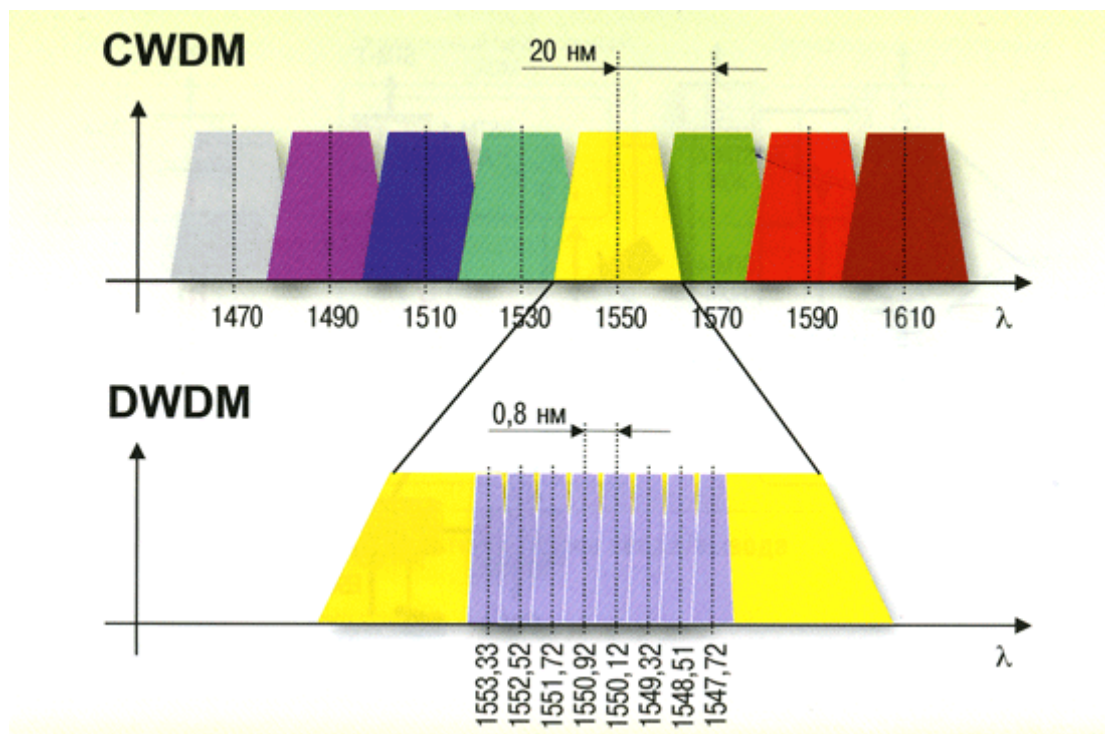
Prednosti CWDM-a	CWDM nedostatci
Mogućnost korištenja LED-a kao predajnika	Ograničen domet zbog nedostatka pojačala
Manja snaga pa nije potrebno hlađenje lasera	Manji kapacitet
Jednostavniji optički filteri	
SMF (<i>Single Mode Fiber</i>) ili MMF (<i>Multi Mode Fiber</i>) vlakna	
Mogućnost dvosmjernog prijenosa	
50% do 70% jeftinije komponente	
Jeftinije upravljanje sustavom	

Izvor: [30]

4.2 Dense WDM tehnika multipleksiranja

DWDM (*Dense WDM*) je tehnika s gustom podjelom kanala uzimajući u obzir valnu duljinu. Broj kanala po jednom vlaknu DWDM-a je puno veći i može imati različite razmake između kanala koje ITU-T definira u svojoj G.964.1 preporuci. Da bi se odredio broj kanala potrebno je odrediti razmak između kanala koji se često definira kao frekvencija signala jer frekvencija ne ovisi o mediju za razliku od valne duljine koja se mijenja unutar medija.

DWDM funkcionira u području 1530 – 1565 [nm] (C pojas) i 1565 – 1625 [nm] (L pojas) i, prema izvoru [31], sposoban je prenositi teoretski do 560 kanala, a broj kanala ovisi o međukanalnom razmaku. To je značajno više od CWDM-a koji, kao što je prethodno napisano, može prenositi maksimalno 18 kanala po ITU preporuci.



Slika 17: Usporedba DWDM i CWDM, [3]

DWDM valne duljine se nalaze unutar C i L pojasa i raspodijeljene su u 16 skupina po četiri valne duljine kako bi se uređajima mogli jednostavnije izdvajati, odnosno umetati grupe od četiri valne duljine u promet.

C i L pojasevi su odabrani iz razloga jer je to područje u kojem prijenosni medij ima minimalno gušenje i moguće je koristiti EDFA pojačalo (za C pojas) i EDFA – L pojačalo koje je posebno prilagođeno za rad u L području.

DWDM tehnologija je smanjila troškove prijenosa podataka, a glavni pokretač razvoja DWDM tehnologije je konstantni rast prometa i potrebe za većim prijenosnim kapacitetima zbog porasta broja korisnika. Drugi uzrok razvoja su promjene u mrežnoj arhitekturi, jer su u prošlosti su davatelji usluga imali odvojene mreže za različite tehnologije ili usluge, a danas se teži spajanju svi usluga na jednu IP jezgru poznatije kao „All IP“ mreže. Međutim, kao i svaka tehnologija, DWDM tehnologija ima određene prednosti kao i određene nedostatke. Tablica 3 sadrži popis prednosti i nedostataka DWDM tehnologije.

Tablica 3: Prednosti i nedostaci DWDM tehnike multipleksiranja

Prednosti DWDM tehnike multipleksiranja	Nedostaci DWDM tehnike multipleksiranja
Velik kapacitet	Složeniji sustav od CWDM-a
Domet do nekoliko tisuća kilometara korištenjem EDFA pojačala	Skupi laseri i filteri
	Veće komponente
	Potrebno hlađenje da bi se spriječilo odstupanje u valnoj duljini prilikom zagrijavanja lasera
	Veća potrošnja energije
	Jednosmjerni prijenos (jedno vlakno za jedan smjer)
	Skupa EDFA pojačala

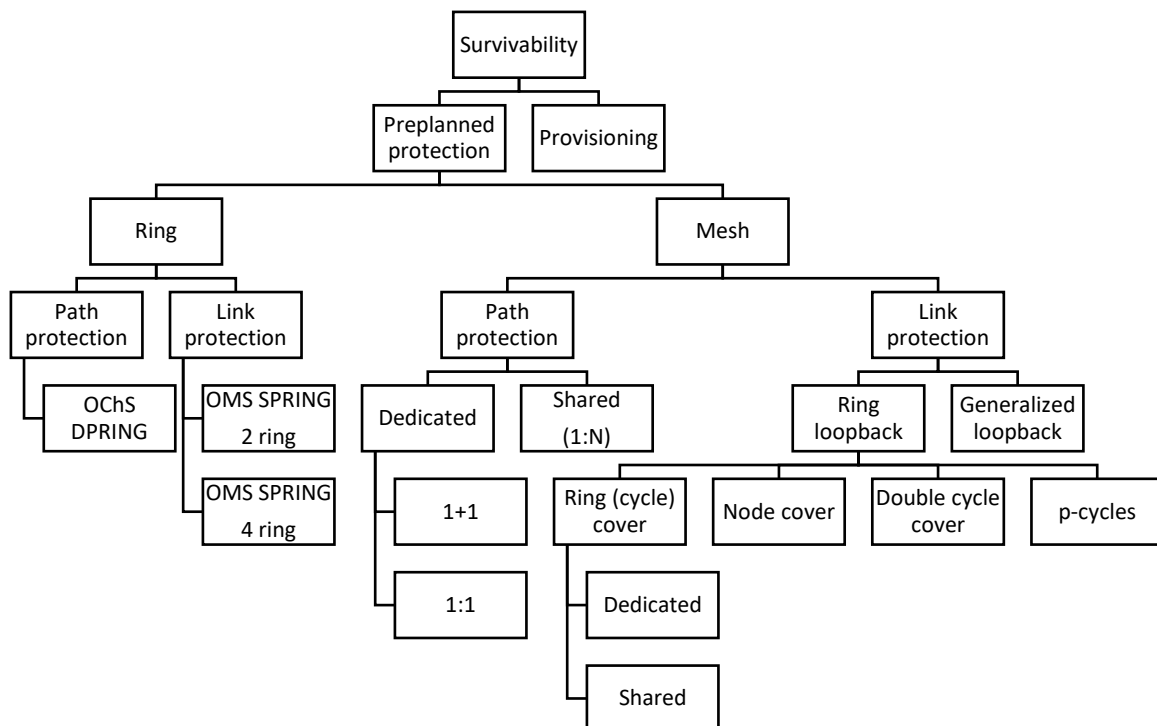
Izvor: [30]

5. Mehanizmi zaštite u WDM-u

Sposobnost mreže da preživi kvarove je ključna osobina mreže koju se može postići zaštitom i/ili obnavljanjem. Obnavljanje mreže od kvarova može biti predviđeno dizajnom, ali isto tako može zahtijevati dinamičke postupke kako bi mreža mogla funkcionirati u slučaju kvara mrežnih elemenata. Zaštitni mehanizmi se mogu podijeliti u dvije skupine [32]:

- Mehanizmi koji istovremeno koriste primarni i zaštitni put za slanje istog signala
- Mehanizmi koji primarni put koriste za slanje signala, a zaštitni put se koristi samo u slučaju kvara mrežnih elemenata

Zaštitni mehanizmi također ovise i o topologiji mreže pa tako razlikujemo zaštitne mehanizme za mreže koje imaju prstenastu (*Ring*) topologiju i mehanizme koji se primjenjuju kod mreža sa *Mesh* topologijom [32]. Hijerarhijski prikaz odnosa tipa topologije i zaštitnog mehanizma prikazuje Dijagram 1.



Dijagram 1: Hijerarhijski prikaz zaštitnih mehanizama s obzirom na topologiju. Izvor:[32]

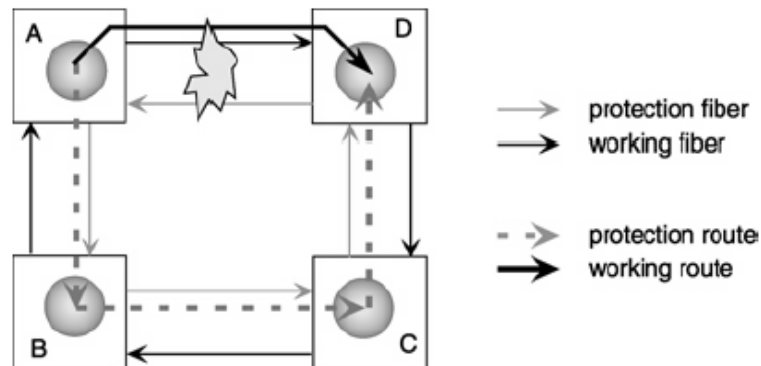
5.1. Zaštitni mehanizmi u mrežama s prstenastom topologijom

U mrežama s prstenastom topologijom razlikujemo dvije vrste zaštite, a to su zaštita puta i zaštita linka. Svaka od ovih ima svoje podvrste koje će biti opisane u nastavku.

5.1.1. Mehanizam zaštite puta

Za zaštitu puta u mrežama s prstenastom topologijom se koristi OCh-DPRing (*Optical Channel Dedicated Protection Ring*) zaštitni mehanizam, a primjenjuje se ako mreža ima dva vlakna koja prenose signal u različitim smjerovima. Slika 18 prikazuje način funkcioniranja OCh-DPRing topologije, koriste se oba vlakna kako bi se uspostavila dvosmjerna komunikacija kroz čitav prsten. Predajnik u mrežu šalje dva ista signala i istovremeno ih šalje kroz različita vlakna, a prijemnik odabire signal sa boljom kvalitetom [32].

Ovaj princip je definiran kao 1 + 1 zaštita i u slučaju kvara ni jedan element mreže ne treba ponovo podesiti, već samo prijemnik treba odabrati bolji signal. Vrijeme oporavka je jako kratko, nije potrebna dodatna signalizacija, a ovakav mehanizam zaštite koristi točno 50% resursa.



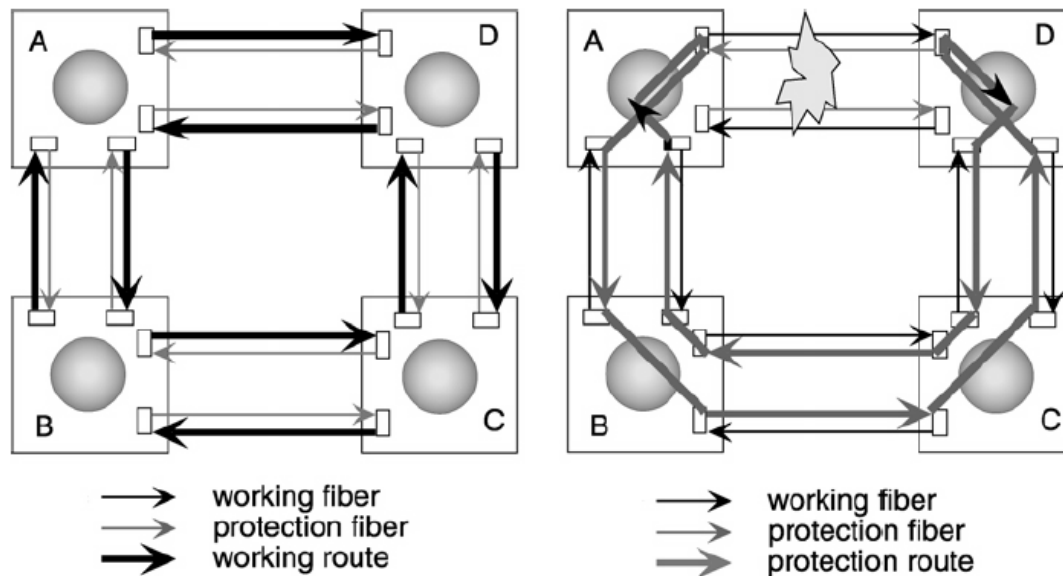
Slika 18: Shematski prikaz OCh-DPRing mehanizma, [32]

5.1.2. Mehanizam zaštite linka

Prema izvoru [32], zaštita linka u mrežama s prstenastom topologijom se provodi s OMS – SPRing (*Optical Multiplex Section-Shared Protection Ring*) mehanizmom koji postoji u varijanti za prstenaste mreže s dva i četiri vodiča (slika 19). U oba slučaja za zaštitno prospajanje brine se 2 x 2 optički prospojnik s velikom pojasnom širinom, koji je sposoban prospajati WDM signale s jednog optičkog vodiča na drugi.

Optički prospojnici su smješteni u „*add-drop*“ multipleksorima (OADM) i u slučaju prekida linka, OADM zadužen za taj link popravlja vezu tako što zatvara prsten i preusmjerava promet na vodiče ili valne duljine rezervirane za zaštitu linka.

Ovaj mehanizam zaštite koristi dodatnu signalizaciju kako bi se mogla uspostaviti povratna veza i koristi 50% resursa tako da i nema gotovo nikakve prednosti u odnosu na OCh – DPRing mehanizam u smislu zauzimanja resursa.



Slika 19: Shematski prikaz OMS-SPRing mehanizma zaštite, [32]

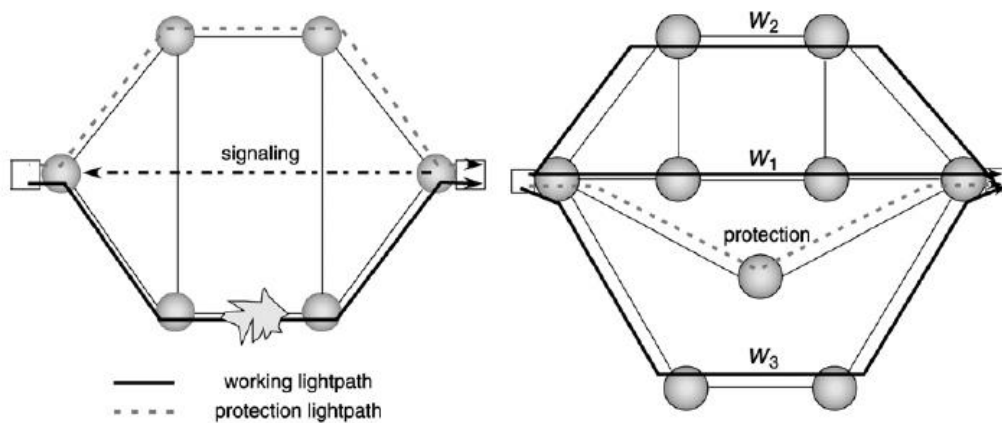
5.2. Zaštitni mehanizmi u mrežama s mesh topologijom

U mrežama s mesh topologijom, zbog većeg broja linkova, zaštita je složeniji problem, nego primjerice u mrežama s prstenastom topologijom. Kako bi zaštitni mehanizam bio učinkovit glavni linkovi i zaštitni linkovi moraju biti neovisni u slučaju prekida, a to se postiže postavljanjem ruta koje su fizički neovisne [32].

5.2.1. Zaštita dodjeljivanjem resursa

Slika 20 prikazuje način zaštite dodjeljivanjem resursa s vidljivim primarnim i zaštitnim putevima. Kada je riječ o zaštiti dodjeljivanjem resursa onda se to odnosi na 1+1 i 1:1 mehanizam zaštite.

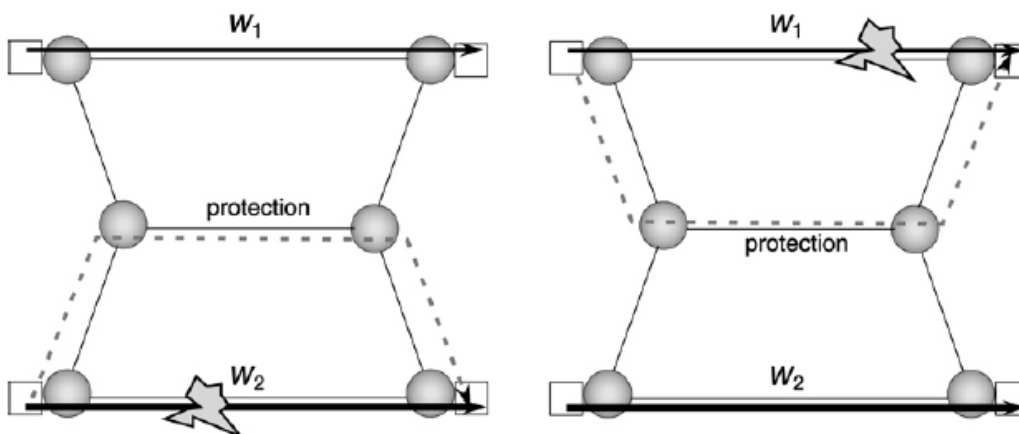
1+1 zaštita znači da se primarnim i zaštitnim putem prenosi isti promet i svaki glavni prijenosni put ima jedan zaštitni put, a 1:1 zaštita je ista kao i 1+1 ali uz razliku da se u slučaju ispravnosti glavnog prijenosnog puta, zaštitni link koristi za promet s niskim prioritetom. U slučaju kvara na glavnom prijenosnom linku upotrijebiti će se zaštitni link. Nedostatak ovakve zaštite je velika redundancija što povećava cijenu mreže [32].



Slika 20: Grafički prikaz zaštite s dodjeljivanjem resursa, [32]

5.2.2. Zaštita dijeljenjem puta (1:N)

Zaštita dijeljenjem puta (slika 21) omogućava rezervne valne putove, odnosno jedan zaštitni valni put se koristi za zaštitu N primarnih valnih putova [32].

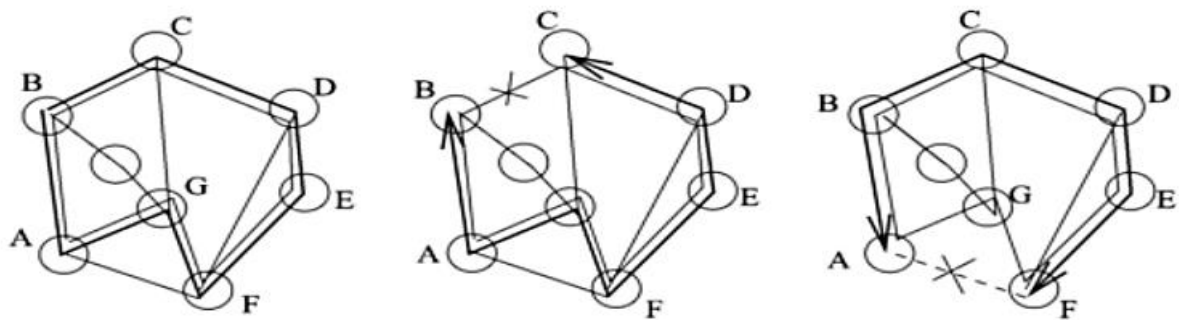


Slika 21: Grafički prikaz zaštite dijeljenjem puta, [32]

5.2.3. Ring Loopback

Iz slike 22 vidljivo je da se mreža sastoji od nekoliko setova optičkih vlakana i svakim setom vlakana se upravlja kao jednim prstenom, a svaki prsten je opremljen sa OMS zaštitnim sustavom. *Ring Loopback* mehanizam zaštite možemo podijeliti na mehanizme [32]:

- *Ring Cover* – svaki link mora pripadati barem jednom prstenu
- *Node Cover* – set prstenova je odabran tako da svaki čvor pripada jednom ili više prstenova i svaki link pripada najviše jednom prstenu
- *Double Cycle Cover* – ovaj mehanizam zaštite prekriva prsten od četiri vlakna uz pretpostavku da svaka veza sadrži jedan par prijenosnih vlakana i par zaštitnih vlakana sa suprotnim smjerom propagacije
- *P – Cycles* – ovaj mehanizam zaštite možemo smatrati kao prethodno definirane prstenove u mreži s mesh topologijom



Slika 22: Grafički prikaz Ring Loopback zaštite, [32]

6. Arhitektura WDM mreže

U WDM mreži razlikujemo dva osnovna tipa arhitekture [33]:

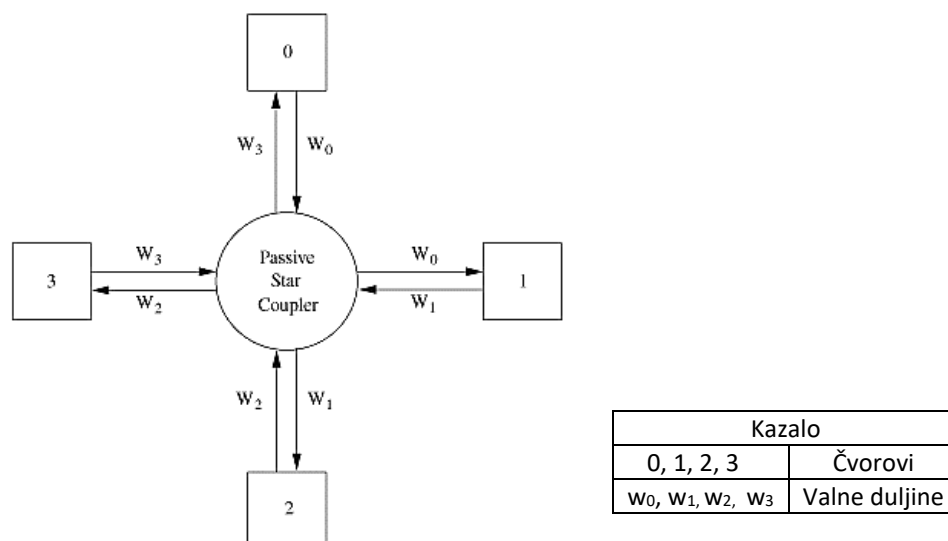
- *Broadcast – and – Select* mreže
- Mreže s valnim usmjeravanjem (eng. *Wavelength routed networks*)

6.1 Broadcast – and – select mreže

Broadcast – and – select mrežom se nazivaju mreže koje dijele zajednički prijenosni medij i šalju signal svim čvorovima u mreži te razlikujemo zvjezdastu i sabirničku topologiju mreže. Također ovu vrstu mreže je moguće podijeliti prema broju čvorova kroz koje podaci moraju proći na svom putu, stoga razlikujemo Single-hop i Multi-hop mreže [34].

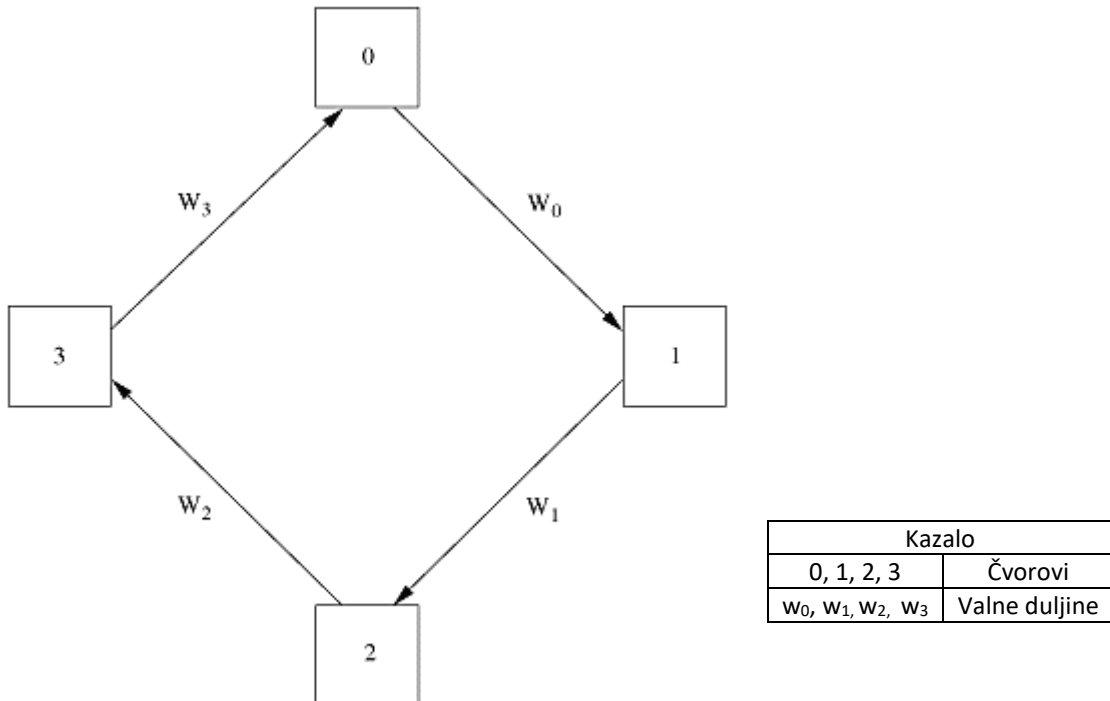
6.1.1 Zvezdasta broadcast - and – select mreža

Zvezdasta *Broadcast – and – select* mreža (slika 23) sastoji se od pasivnog zvjezdastog rasprežnika na kojeg su dvosmjernim linkovima spojeni krajnji čvorovi mreže. Svaki čvor je opremljen s jednim ili više fiksno podešenih ili prilagodljivih optičkih prijamnika i odašiljača. Različiti čvorovi prenose poruke na različitim valnim duljinama istovremeno, a zvjezdasti čvor kombinira sve te poruke i zatim kombiniranu poruku emitira svim čvorovima. Svaki čvor odabire željenu valnu duljinu za primanje poruke tako što prilagodi prijemnik na određenu valnu duljinu [34].



Slika 23: Shematski prikaz zvjezdastog rasprežnika, [34]

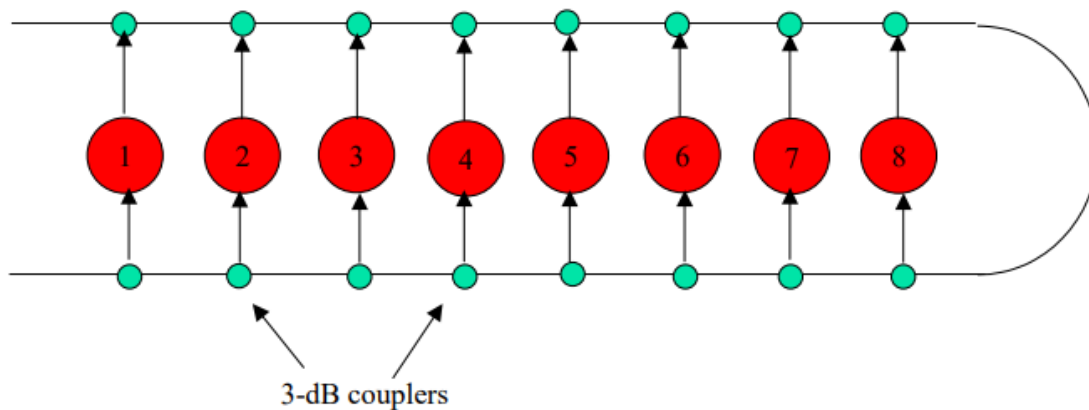
Slika 24 prikazuje logičku shemu funkcioniranja zvjezdaste topologije. Budući da svaki čvor koristi određenu valnu duljinu postoje ograničenja u komunikaciji između čvorova upravo zbog različitih valnih duljina. Primjerice, čvor 0 može izravno komunicirati sa čvorom 1 koristeći valnu duljinu w_0 , ali ne može izravno komunicirati sa čvorom 2. Da bi čvor 0 komunicirao sa čvorom 2, signal mora poslati čvoru 1 koristeći valnu duljinu w_0 , zatim čvor 1 vrši konverziju signala i koristeći valnu duljinu w_1 šalje signal čvoru 2.



Slika 24: Logička shema zvjezdaste topologije, [34]

6.1.2 Sabirnička broadcast – and – select mreža

Sabirnička topologija (slika 25) je dizajnirana tako da je više čvorova povezano na istu sabirnicu. Svaki čvor šalje signal na sabirnicu na određenoj valnoj duljini, te također prima signal sa sabirnice na određenoj valnoj duljini. Karakteristika sabirničke topologije je da gubitak nije isti za sve čvorove. Sami izračun gubitka je dosta složen postupak, ali s pojednostavljenjem i u najgorem slučaju gubitak je jednak $3dB \cdot N$ gdje N označava broj čvorova u mreži [34].



Slika 25: Shematski prikaz sabirničke broadcast-and-select mreže [34]

Ukoliko mrežu dijelimo po broju čvorova koje signal mora proći na putu od izvora do odredišta razlikujemo *Single-hop* i *Multi-hop* mreže [34]. Kod *Single-hop* tipa mreže signal u jednom skoku dolazi do odredišta, odnosno signal je na odredište došao bez optičko-električno-optičke pretvorbe. Da bi ovaj tip mreže uspješno obavljao svoju zadaću potrebni su podesivi prijammnici i predajnici jer čvor mora slati i primiti signal od drugih čvorova u mreži na različitim valnim duljinama stoga koordinacija između čvorova predstavlja najveći izazov u *single-hop* tipu mreže. Koordinacija između čvorova je važna kako bi se spriječila kolizija koja nastaje kada dva ili više čvorova koriste istu valnu duljinu za prijenos podataka.

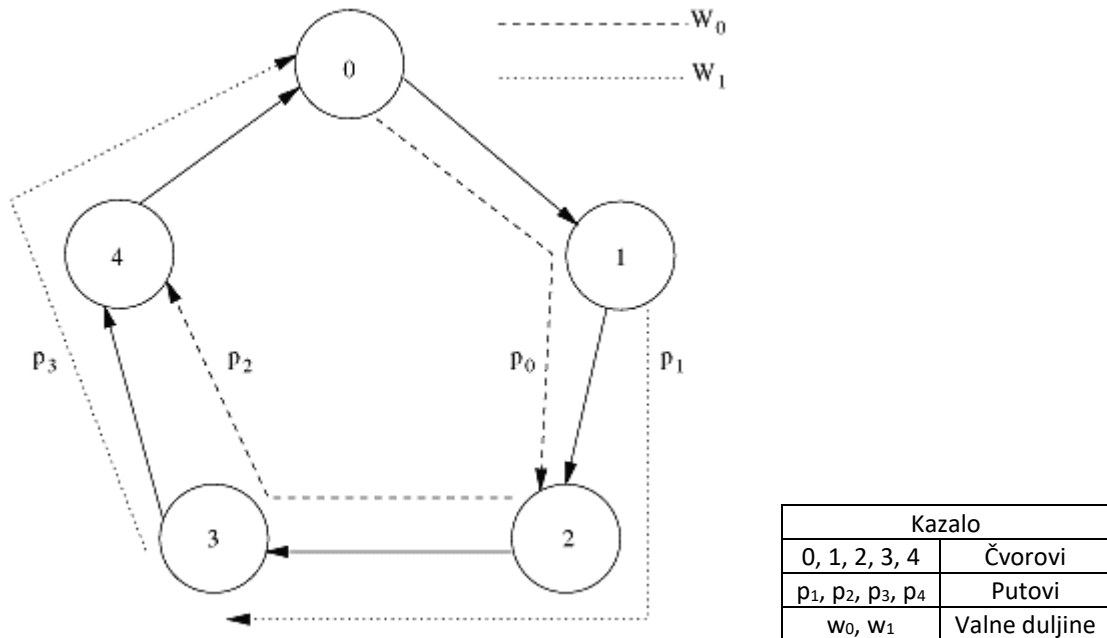
Multi-hop mreže zahtijevaju optičko-električno-optičku pretvorbu jer signal na svom putu od izvorišta do odredišta mora proći kroz više čvorova. Ovakav način pristupa ne zahtjeva brzo podešavanje, ali je povećano kašnjenje zbog čekanja u redu i propagacijsko kašnjenje i smanjena iskoristivost kapaciteta parice.

6.2 Mreže s valnim usmjeravanjem

Mreža s valnim usmjeravanjem sastoji se od čvorova međusobno povezanih optičkim linkovima. Svaki čvor je opremljen sa prijammnicima i predajnicima kako bi mogao slati podatke u mrežu i primiti podatke iz mreže te ima mogućnost valnog podešavanja.

U mrežama s valnim usmjeravanjem, poruka između čvorova putuje optičkim putem (eng. *Lightpath*) bez potrebe za optičko-električno-optikom pretvorbom na posrednim čvorovima. Optički put je definiran valnom duljinom i fizičkim putem od izvorišta do odredišta pa se ista valna duljina mora koristiti cijelim putem i na svim linkovima kojim poruka putuje, a putovi koji koriste isti fizički link ne smiju imati istu valnu duljinu.

Mreža s valnim usmjeravanjem potencijalno rješava nedostatke *broadcast-and-select* mreže poput problema skalabilnosti, gubitka snage na rasprežnicima te nedostatka višestrukog korištenja iste valne duljine kod različitih konekcija [34].



Slika 26: Shematski prikaz mreže s valnim usmjeravanjem [34]

Slika 26 prikazuje fizičku topologiju mreže s pet čvorova i dvije valne duljine po linku. Optički put je uspostavljen za svaki par čvorova i u svakom paru jedan čvor je polazište jednog, a odredište drugog optičkog puta. U ovakvoj konfiguraciji gdje svaki link ima na raspolaganju dvije valne duljine trebala bi postojati mogućnost postavljanja svih optičkih puteva, ali to ipak nije moguće zbog navedenih ograničenja. Put od čvora 4 do čvora 1 ne može biti uspostavljen jer bi se na istom linku dva puta koristila ista valna duljina.

7. Zaključak

Pojavom optičkog vlakna napravljen je značajan pomak u prijenosu signala, omogućen je prijenos na veće udaljenosti i veće brzine prijenosa. Također, optičko vlakno ima malo zagušenje, male gubitke, velik kapacitet prijenosa te je isključena mogućnost interferencije s drugim elektroničkim komponentama.

Zbog navedenih prednosti, optička vlakna u odnosu na ostale prijenosne medije imaju važnu ulogu u povezivanju velikih udaljenosti, a u posljednje vrijeme razvojem tehnologije optička vlakna se primjenjuju i za povezivanje relativno kratkih udaljenosti.

U ovom radu su opisani postupci valnog multipleksiranja, komponente i tehnologije potrebne za ostvarivanje WDM-a, analizirani mehanizmi zaštite u WDM-u te je opisana arhitektura WDM mreže.

Iz rada možemo zaključiti kako uz optičko vlakno kao osnovnu komponentu, multipleksori i demultipleksori predstavljaju ključne komponente bez kojih WDM ne bi bio moguć. Kod mreža velikog dometa ključnu ulogu igraju optička pojačala i filtri te optički prospojnicu koji vrše usmjeravanje signala.

Budućnost telekomunikacijskih mreža je zasigurno u optičkom prijenosu što zbog kapaciteta i brzine prijenosa, što zbog mogućnosti prilagođavanja novim tehnologijama, a trendovi razvoja usluga i tehnologije govore da je samo pitanje vremena kada će optički prijenos zamijeniti električni prijenos na svim razinama.

Literatura

- [1] Antunović I.: Razvoj i primjena svjetlovodnih prijenosnih sustava s valnim multipleksiranjem, završni rad, Fakultet prometnih znanosti, Sveučilište u Zagrebu, 2016.
- [2] DeCusatis C., Kaminow I. P.: The optical communications reference, Academic Press, 2010
- [3] Zhang K.: Differences between CWDM and DWDM, Fiber optic components, kolovoz 2015.
URL: <http://www.fiber-optic-components.com/differences-between-cwdm-and-dwdm-2.html> (pristupljeno: kolovoz 2017.)
- [4] Šarić S., Forenbacher I.: Svjetlovodni prijenosni sustavi i mreže, autorizirani nastavni materijali, Sveučilište u Zagrebu, Fakultet prometnih znanosti, 2014
- [5] Skorin – Kapov N.: Fotoničke komunikacijske tehnologije, Fakultet elektrotehnike i računarstva, Zavod za telekomunikacije, Sveučilište u Zagrebu 2008/2009.
- [6] Mujarić E.: Računalne mreže
URL: <http://mreze.layer-x.com/s020202-0.html> (pristupljeno: kolovoz 2017.)
- [7] Fiber Optic Cables Information, Engineering360
URL: https://www.globalspec.com/learnmore/optics_optical_components/fiber_optics/fiber_optic_cable (pristupljeno: kolovoz 2017.)
- [8] LED vs Laser diode | Difference between LED and Laser diode, RF Wireless World
URL: <http://www.rfwireless-world.com/Terminology/LED-vs-Laser.html> (pristupljeno: lipanj 2018.)
- [9] Difference between Laser's and LED's in Optical Transmission. DFB and FP laser diodes, AD-net Technology CO., 2017.
URL: <http://www.ad-net.com.tw/difference-lasers-leds-optical-transmission-dfb-fp-laser-diodes/> (pristupljeno: lipanj 2018.)
- [10] Poole I.: Fiber optic transmitters, Radio electronics
URL: http://www.radio-electronics.com/info/telecommunications_networks/fiber-fibre-optics/optics-optical-transmitters.php (pristupljeno: kolovoz 2017.)
- [11] Bose P.: Difference between single mode fiber and multi-mode fiber
URL: <https://www.linkedin.com/pulse/20140630181800-65456836-difference-between-single-mode-fiber-and-multi-mode-fiber> (pristupljeno: kolovoz 2017.)
- [12] Marasović J.: Sustavi za praćenje i vođenje procesa, Fakultet elektrotehnike i računarstva, Zavod za elektroničke sustave i obradu informacija, Sveučilište u Zagrebu, 2005.

- [13] Šarić S., Forenbacher I., Arhitektura telekomunikacijske mreže, Svjetlovodni prijenosni sustavi, autorizirana predavanja, Fakultet prometnih znanosti, Sveučilište u Zagrebu
URL: http://e-student.fpz.hr/Predmeti/A/Arhitektura_telekomunikacijske_mreze/Materijali/15_Svjetlovodni_prijenosni_sustavi_multipleks_ATM_-_31012013.pdf
(pristupljeno: kolovoz 2017.)
- [14] Understanding Fiber-Optic Cable Signal Loss, Attenuation and Dispersion, Juniper Networks Inc., 2015
URL: http://www.juniper.net/documentation/en_US/release-independent/junos/topics/concept/fiber-optic-cable-signal-loss-attenuation-dispersion-understanding.html
(pristupljeno: kolovoz 2017.)
- [15] Toš, Z.: Prijenosni sustavi i mreže u željezničkom prometu I, autorizirana predavanja, Fakultet prometnih znanosti, Zagreb, 2003.
- [16] Chakma T.: Optical signal to noise ration, Photonics and Optical Communication, Interantional University Bremen, 2005.
- [17] Pedercini P.: Arduino to processing, CMU Electronic media studio II, Fall 2011, section B
URL: <http://cmuems.com/2011/b/page/6/?p=all> (pristupljeno: kolovoz 2017.)
- [18] CTP Laser Diodes | Ways to Extend the Life Expectancy and Performance, Platesetters.com
URL: <https://platesetters.com/extending-the-life-expectancy-of-your-ctp-laser-diodes/>
(pristupljeno: kolovoz 2017.)
- [19] Habljak T.: Analiza troškova primjene DWDM/CWDM tehnologije u optičkoj mreži, Fakultet elektrotehnike i računarstva, diplomski rad, Sveučilište u Zagrebu, 2010
- [20] Laser components' newest receiver modules, Laser Components UK ltd.
URL: <https://www.lasercomponents.com/uk/news/laser-components-newest-receiver-modules/> (pristupljeno: kolovoz 2017.)
- [21] IR-enhanced Si PIN photodiode, Hamamatsu Photonics
URL: <https://www.hamamatsu.com/blobs/1328779693727?blobheadername1=content-disposition&blobheadervalue1=inline%3Bfilename%3D1328482636404.jpg&ssbinary=true> (pristupljeno: kolovoz 2017.)
- [22] 9 steps of evolution of fiber network – step 3, AD-net Technology CO., 2015.
URL: <https://www.ad-net.com.tw/9-steps-of-evolution-of-fiber-networks-step-3/>
(pristupljeno: kolovoz 2017.)
- [23] Smukavić A.; Svjetlovodni prijenosni sustavi s valnim multipleksiranjem, završni rad, Fakultet prometnih znanosti, Sveučilište u Zagrebu, 2015.

- [24] 40 channels Duplex DWDM AAWG Mux Demux C21 to C60 3dB Insertion Loss with Monitor Port, Powerlink electronic technology co., ltd
URL:<http://www.powerlinksz.com/productshow.asp?ArticleID=0&id=147&cid=001001001> (pristupljeno: kolovoz 2017.)
- [25] Cisco ONS 15454 Engineering Planning Guide R5.0, 2009.
URL:https://www.cisco.com/c/en/us/td/docs/optical/15000r5_0/planning/guide/r50engpl/r50appc.html (pristupljeno: lipanj 2018.)
- [26] Fiber optic test equipment, Fosco Connect
URL: <https://www.fiberoptics4sale.com/blogs/archive-posts/95049350-fiber-optic-test-equipment> (pristupljeno: kolovoz 2017.)
- [27] Modular matrix optical switch, DiCon Fiberoptics Inc.
URL: https://www.diconfiberoptics.com/products/mems_matrix_optical_switches.php (pristupljeno: kolovoz 2017.)
- [28] Spectral grids for WDM applications: CWDM wavelength grid, ITU-T Recommendation G.694.2
URL: <https://www.itu.int/rec/T-REC-G.694.2-200312-I> (pristupljeno: kolovoz 2017.)
- [29] How Much do You Know about CWDM & DWDM, Fiber optic solutions
URL: <http://www.fiber-optic-solutions.com/how-much-do-you-know-about-cw-dwdm.html>
- [30] Habljak T., Organizacija telekomunikacijske mreže, IP WDM evolucija operatora, Fakultet elektrotehnike i računarstva, Sveučilište u Zagrebu
- [31] URL:<http://www.pandacomdirekt.com/en/technologies/wdm/what-is-dwdm.html> (pristupljeno: lipanj 2018.)
- [32] Maier G., Pattavina A., De Patre S., Martinelli M., Optical Network Survivability: Protection Techniques in the WDM Layer, Photonic Network Communications, 2002.
- [33] Feryando D. A.; Basic WDM optical network, Telecommunication Engineering, Telkom University, 2015.
- [34] C. Siva Ram Murthy, Gurusamy M.; WDM Optical Networks: Concepts, Design and Algorithms, Prentice Hall, 2001

Popis slika, tablica i dijagrama

Slika 1: Grafički prikaz evolucije DWDM-a, [4]	3
Slika 2: Shematski prikaz komponenti potrebnih za ostvarenje WDM-a, [5].....	4
Slika 3: Presjek optičkog vlakna, [7]	5
Slika 4: Prikaz jednomodnog i višemodnog optičkog vlakna u presjeku, [6].....	5
Slika 5: Grafička usporedba spektralne širine LD i LED diode, [9]	6
Slika 6: Graf prikazuje odnos prigušenja i valne duljine, [13].....	8
Slika 7: Prikaz LED diode, [15]	10
Slika 8: Laser dioda, [18].....	11
Slika 9: APD fotodekoder, [20]	11
Slika 10: PIN fotodekoder, [21]	12
Slika 11: Shematski prikaz jednosmjernog WDM sustava, [22]	13
Slika 12: Shematski prikaz dvosmjernog WDM sustava koji koristi jedno optičko vlakno, [24]	13
Slika 13: Shematski prikaz demultipleksiranja pomoću prizme, [25].....	14
Slika 14: Shematski prikaz demultipleksiranja pomoću difrakcijske rešetke, [26].....	15
Slika 15: Shematski prikaz optičkog prospojnika, [27]	15
Slika 16: Grafički prikaz CWDM kanala i optičkih pojaseva, [29]	17
Slika 17: Usporedba DWDM i CWDM, [3]	18
Slika 18: Shematski prikaz OCh-DPRing mehanizma, [32].....	21
Slika 19: Shematski prikaz OMS-SPRing mehanizma zaštite, [32].....	22
Slika 20: Grafički prikaz zaštite s dodjeljivanjem resursa, [32].....	23
Slika 21: Grafički prikaz zaštite dijeljenjem puta, [32].....	23
Slika 22: Grafički prikaz Ring Loopback zaštite, [32]	24
Slika 23: Shematski prikaz zvjezdastog raspoređivača, [34].....	25
Slika 24: Logička shema zvjezdaste topologije, [34].....	26
Slika 25: Shematski prikaz sabirničke broadcast-and-select mreže [34].....	27
Slika 26: Shematski prikaz mreže s valnim usmjeravanjem [34].....	28
Tablica 1: Raspored valnih duljina i kanala po ITU-T preporuci	16
Tablica 2: Prednosti i nedostatci CWDM-a.....	17
Tablica 3: Prednosti i nedostatci DWDM tehnike multipleksiranja.....	19
Dijagram 1: Hijerarhijski prikaz zaštitnih mehanizama s obzirom na topologiju. Izvor:[32]	20

Popis kratica

WDM	Wavelength Division Multiplex
DWDM	Dense Wavelength Division Multiplex
CWDM	Coarse Wavelength Division Multiplex
AT&T	American Telephone and Telegraph Company
IP	Internet Protocol
SMF	Single Mode Fiber
MMF	Multi Mode Fiber
LED	Light Emitting Diode
BER	Bit Error Rate
LD	Laser Diode
PIN	Positive Intrinsic Negative
APD	Avalanche Photodiode
TW	Traveling Wave
EDFA	Erbium Doped Fiber Amplifier
MUX	Multiplexor
ZWPF	Zero Water Peak Fiber
OCh-DPRing	Optical Channel Dedicated Protection Ring
OMS-SPRing	Optical Multiplex Section-Shared Protection Ring
OADM	Optical Add-Drop Multiplexer



Sveučilište u Zagrebu
Fakultet prometnih znanosti
10000 Zagreb
Vukelićeva 4

IZJAVA O AKADEMSKOJ ČESTITOSTI I SUGLASNOST

Izjavljujem i svojim potpisom potvrđujem kako je ovaj _____ završni rad
isključivo rezultat mog vlastitog rada koji se temelji na mojim istraživanjima i oslanja se na
objavljenju literaturu što pokazuju korištene bilješke i bibliografija.
Izjavljujem kako nijedan dio rada nije napisan na nedozvoljen način, niti je prepisan iz
necitiranog rada, te nijedan dio rada ne krši bilo čija autorska prava.
Izjavljujem također, kako nijedan dio rada nije iskorišten za bilo koji drugi rad u bilo kojoj drugoj
visokoškolskoj, znanstvenoj ili obrazovnoj ustanovi.
Svojim potpisom potvrđujem i dajem suglasnost za javnu objavu _____ završnog rada
pod naslovom **Postupci valnog multipleksiranja**

na internetskim stranicama i repozitoriju Fakulteta prometnih znanosti, Digitalnom akademskom
repozitoriju (DAR) pri Nacionalnoj i sveučilišnoj knjižnici u Zagrebu.

U Zagrebu, 27.4.2018 _____

Student/ica:

Željko Mujstorović
(potpis)