

Modeliranje dometa primarnog nadzornog radara

Rogošić, Tea

Undergraduate thesis / Završni rad

2017

Degree Grantor / Ustanova koja je dodijelila akademski / stručni stupanj: **University of Zagreb, Faculty of Transport and Traffic Sciences / Sveučilište u Zagrebu, Fakultet prometnih znanosti**

Permanent link / Trajna poveznica: <https://um.nsk.hr/um:nbn:hr:119:279066>

Rights / Prava: [In copyright](#) / [Zaštićeno autorskim pravom.](#)

Download date / Datum preuzimanja: **2024-07-10**



Repository / Repozitorij:

[Faculty of Transport and Traffic Sciences -
Institutional Repository](#)



**SVEUČILIŠTE U ZAGREBU
FAKULTET PROMETNIH ZNANOSTI**

Tea Rogošić

**MODELIRANJE DOMETA PRIMARNOG NADZORNOG
RADARA**

ZAVRŠNI RAD

Zagreb, 2017.

Zagreb, 24. travnja 2017.

Zavod: **Zavod za aeronautiku**
Predmet: **Radio i radarski sustavi**

ZAVRŠNI ZADATAK br. 4062

Pristupnik: **Tea Rogošić (0135237419)**
Studij: **Aeronautika**
Smjer: **Kontrola leta**

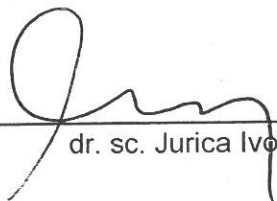
Zadatak: **Modeliranje dometa primarnog nadzornog radara**

Opis zadatka:

Analizirati fizikalne osnove primarnog nadzornog radara. Analizirati tehnologiju traženja ciljeva primarnim nadzornim radarom, integraciju impulsa i radarske gubitke. Dizajnirati i proračunati parametre studije slučaja. Modelirati domet primarnog nadzornog radara u programskom paketu Matlab

Zadatak uručen pristupniku: 28. travnja 2017.

Mentor:



dr. sc. Jurica Ivošević

Predsjednik povjerenstva za
završni ispit:



Sveučilište u Zagrebu
Fakultet prometnih znanosti

ZAVRŠNI RAD

**MODELIRANJE DOMETA PRIMARNOG NADZORNOG RADARA
PRIMARY SURVEILLANCE RADAR RANGE MODELLING**

Mentor: dr.sc. Jurica Ivošević

Student: Tea Rogošić

JMBAG: 0135237419

Zagreb, rujan 2017.

MODELIRANJE DOMETA PRIMARNOG NADZORNOG RADARA

SAŽETAK

Primarni nadzorni radar je sustav čija je osnovna funkcija detekcija objekata i određivanje udaljenosti do istoga. Fizikalne karakteristike radara utječu na traženje ciljeva, integraciju impulsa i radarske gubitke. Svaki tip primarnog radara ima definiran domet do kojeg je moguće vršiti detekciju ciljeva. Domet se može odrediti proračunom koji uzima u obzir karakteristike radara, cilja i prostora između njih. Kako bi se olakšala prezentacija funkcije maksimalnog teoretskog dometa primarnog nadzornog radara korišteno je programsko okruženje Matlab. Program omogućava modeliranje dometa primarnog nadzornog radara obzirom na mogući raspon promjenjivih ulaznih veličina.

KLJUČNE RIJEČI: primarni nadzorni radar; domet; Matlab; radarska jednadžba; radarski gubitci; integracija impulsa; Dopplerov efekt

SUMMARY

Primary surveillance radar is a device which has basic function of detecting objects and determining its distance. Physical characteristics of radar have effect on object search, impulse integration and radar losses. Every type of primary radar has specific range until which is possible to accomplish object detection. Range is produced by using different calculations which take into consideration characteristics of radar and area surrounding. Program Matlab is used to make calculations of mathematic equations easier. It allows modeling of primary surveillance radar range considering span of variable input sizes.

KEYWORDS: primary surveillance radar; range; Matlab; radar equation; radar loss; pulse integration; Doppler effect

SADRŽAJ

1. Uvod	1
2. Fizikalne osnove primarnog nadzornog radara	2
2.1. Klasifikacija radara	2
2.2. Domet.....	3
2.2.1. Repeticijski interval impulsa	4
2.2.2. Jednoznačnost dometa	5
2.3. Rezolucija	6
2.4. Dopplerova frekvencija	8
3. Radarska jednažba	16
4. Traženje ciljeva primarnim nadzornim radarom	21
5. Integracija impulsa	23
5.1. Koherentna integracija.....	24
5.2. Nekoherentna integracija	25
5.3. Detekcija dometa pomoću integracije impulsa	25
6. Radarski gubitci	26
6.1. Gubitci odašiljanja i prijema.....	26
6.2. Gubitci zbog oblika antene i gubitci skeniranja	26
6.3. Atmosferski gubitci	27
6.4. Gubitci rušenja	28
6.5. Gubitci procesiranja	29
6.5.1. Aproksimacija detektora	29
6.5.2. Gubitak stope lažne uzbune.....	30
6.5.3. Kvantizirajući gubitak	30
6.5.4. Prekoračenje područja raspona	30
6.5.5. Prekoračenje Dopplerovog filtera.....	31
7. Rješavanje neodređenosti dometa i Dopplera	32
7.1. Neodređenost dometa i Dopplera	32
7.2. Rješavanje neodređenosti dometa.....	34
7.3. Rješavanje neodređenosti Dopplera.....	36
8. Dizajniranje studije slučaja.....	38
8.1. Utjecaj minimalnog odnosa signal-šum prijamnika na maksimalni teoretski domet radara	38

8.2. Utjecaj radne frekvencije (ili valne duljine) radara na maksimalni teoretski domet radara	39
8.3. Utjecaj radarske površine cilja na maksimalni teoretski domet radara	39
8.4. Utjecaj željenog maksimalnog dometa na minimalni odnos signal-šum prijarnika ...	40
9. Zaključak.....	41
Literatura.....	42
Popis kratica	43
Popis slika	44
Popis tablica	45
Prilog 1	46
Prilog 2	47
Prilog 3	48
Prilog 4	49
Prilog 5	50
Prilog 6	51
Prilog 7	52
Prilog 8	53

1. UVOD

Otkriće elektromagnetskih valova pobudilo je veliko zanimanje u znanstvenim krugovima. Traženi su najbolji načini uporabe novih saznanja. Elektromagnetski valovi svoju su primjenu pronašli u raznim poljima. U nekima od njih postali su nezamjenjivi segment koji predstavlja temelje raznih zanimanja. U jedno takvo zanimanje ubraja se i posao kontrolora zračnog prometa. Kako bi se posao učinio mogućim u uvjetima povećanja zračnog prometa potrebno je osigurati nadzor tj. radarsku sliku. Ona se kontroloru prikazuje na ekranu, a dobiva se pomoću odašiljanih elektromagnetskih valova. Radar koji odašilje te signale ujedno osluškuje i njihove refleksije. Primljene informacije odjeka interpretira i šalje u daljnju obradu. U ovom slučaju to su informacije o poziciji zrakoplova. Uz njih se još dobiva informacija o brzini zrakoplova koja je karakteristična za primarni nadzorni radar (engl. Primary Surveillance Radar – PSR).

U novije doba zbog povećane potražnje broja podataka o zrakoplovu uveden je sustav sekundarnog nadzornog radara koji svoje temelje vuče iz primarnog nadzornog radara. Radi na principu komunikacije između zrakoplova i zemaljske stanice te prema toj definiciji ne ubraja se u sustave primarnog nadzornog radara.

Zbog načina na koji daje potporu pružanju usluge kontrole zračnog prometa, primarni nadzorni radar neizostavan je segment poslovanja tvrtke koja je u svrhu pružanja usluge nadzora osnovana. S ciljem obrazloženja načina djelovanja primarnog nadzornog radara, u radu su prezentirane fizikalne osnove radara tj. klasifikacija, domet, rezolucija i Dopplerova frekvencija.

Radarska jednadžba koja je bitna zbog određivanja maksimalnog teoretskog dometa obuhvaća posebnu cjelinu rada. Izračun njegove vrijednosti rezultat je uzimanja u obzir niza parametara koji na njega utječu.. Traženje ciljeva kojima se određuje udaljenost osnova je rada primarnog nadzornog radara i stoga je uvedeno kao jedan od zasebnih dijelova u kojem se objašnjavaju načini pretraživanja volumena okolnog prostora radara.

Pobliže se objašnjava integracija impulsa koja može biti koherentna i nekoherentna. Zbog problema koji se javljaju pri eksploataciji radara objašnjavaju se radarski gubitci i rješavanje neodređenosti dometa i Dopplera. Na koncu se uzimaju parametri zamišljenog radara koji su prethodno objašnjeni te se bazirano na njima određuje maksimalni teoretski domet radara koristeći proširenu radarsku jednadžbu.

2. FIZIKALNE OSNOVE PRIMARNOG NADZORNOG RADARA

Primarni nadzorni radar je sustav koji elektromagnetske valove (EM) antenom odašilje u okolni prostor određenog volumena. EM valovi koji se rasprostiru udaraju o razne ciljeve i njihov manji dio vraća se prema mjestu izvora. Radar dobivene odjeke iz okoline koristi izvlačeći bitne informacije. To su primjerice informacije o udaljenosti, brzini ili kutnoj poziciji [1].

2.1. Klasifikacija radara

Radari se klasificiraju obzirom na mjesto korištenja, namjenu, oblik elektromagnetskog vala i frekvenciju. Prema mjestu korištenja dijele se na one bazirane na zemlji, u zraku, na brodu ili u svemiru. Obzirom na namjenu i funkcionalnost, radari se dijele na: meteorološke, ranog upozorenja, za kontrolu vatre, praćenje objekta, istovremenog praćenja i skeniranja, praćenja terena, izbjegavanja terena i radari preko horizonta [1].

Podjela s obzirom na oblik vala obuhvaća dvije vrste: radar s kontinuiranim valom (engl. Continuous Wave – CW) i impulsni radar (engl. Pulsed Radar – PR). Radar s kontinuiranim valom stalno odašilje elektromagnetsku energiju. Zbog takvog načina rada koristi odvojene prijemničke i odašiljačke antene. Nemodulirani CW radari mogu točno odrediti radijalnu brzinu cilja, to jest Dopplerov pomak i kutnu poziciju, međutim ne mogu odrediti informaciju o udaljenosti. Kako bi se dobila udaljenost koriste se modulirani valovi. Primarni cilj korištenja nemoduliranih valova je dobivanje informacije o brzini i putanji cilja te praćenje projektila [2].

Impulsni radari koriste slijed uglavnom moduliranih impulsnih valova. Dijelev se obzirom na repeticijsku frekvenciju impulsa (engl. Pulse Repetition Frequency - PRF). Postoje tri kategorije radara : mali PRF, srednji PRF i veliki PRF). Dok se radari s malim PRF-om koriste za određivanje udaljenosti jer im nije bitan Dopplerov pomak, radari s velikim PRF-om primarno se upotrebljavaju za mjerenje brzine objekta [2].

Podjela radara s obzirom na operativnu frekvenciju prikazana je u Tablici 1. S obzirom na tu podjelu, svaki spektar frekvencija odlikuje se određenim karakteristikama. Radar koji radi u HF (engl. High Frequency - HF) području odbija elektromagnetske valove od atmosfere kako bi detektirao objekte koji se nalaze izvan njegovog horizonta. VHF (engl. Very High Frequency – VHF) radar i UHF (engl. Ultra High Frequency – UHF) radar dijelev karakteristiku velike valne duljine i osjetljivosti opreme. Oni mjere jako velike udaljenosti te su za njihovo korištenje potrebni veliki otvori. Obje frekvencije koriste se za radare ranog upozorenja (engl. Early Radar Warnings - ERW) [2].

Radari u L i S području su primarno zemaljski ili brodski sistemi. Oni su najviše korišteni za potrebe kontrole zračnog prometa i vojne potrebe. Područje frekvencije C koristi se za: meteorološki radar, radare za određivanje dometa srednje udaljenosti, vojne radare za kontrolu paljbe i metričke instrumentacijske radare. Radari koji koriste X područje frekvencija limitirani su veličinom antene i slabljenjem signala uzrokovanim atmosferskim utjecajima. Veća frekvenzijska područja u koja spadaju Ku, K i Ka još su pod većim utjecajem vremenskih prilika i atmosfere. Ograničena su malim udaljenostima i koriste se za: policijske radare, kratkodometne radare za izbjegavanje terena i radare za praćenje terena. Milimetarski (engl. Mili-Meter Wave - MMW) radari limitirani su jako malim dometom te se koriste za eksperimentalne radarske sisteme [2].

Tablica 1. Rasponi radarskih frekvencija, [2]

Slovna oznaka	Frekvencija (GHz)	Nova frekvenzijska oznaka raspona (GHz)
HF	0.003 - 0.03	A
VHF	0.03 - 0.3	A < 0.25; B > 0.25
UHF	0.3 - 1.0	B < 0.5; C > 0.5
L-pojas	1.0 - 2.0	D
S-pojas	2.0 - 4.0	E < 3.0; F > 3.0
C-pojas	4.0 - 8.0	G < 6.0; H > 6.0
X-pojas	8.0 - 12.5	I < 10.0; J > 10.0
Ku-pojas	12.5 - 18.0	J
K-pojas	18.0 - 26.5	J < 20.0; K > 20.0
Ka-pojas	26.5 - 40.0	K
MMW	Uobičajeno > 34.0	L < 60.0; M > 60.0

2.2. Domet

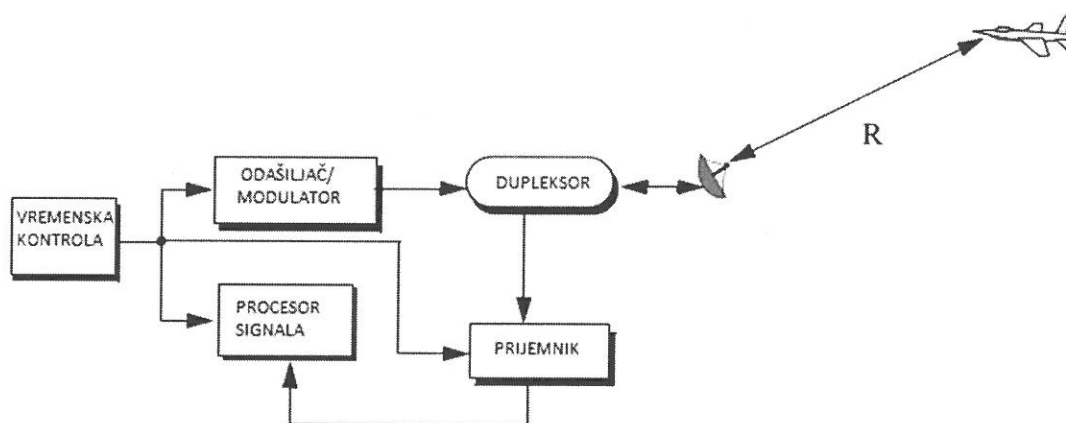
Domet radara je jedna od temeljnih veličina koja karakterizira radar. Na Slici 2.1. prikazana je pojednostavljena blok shema principa rada impulsnog radara. Uređaj za vremensku kontrolu šalje signale kroz sustav u točno određenom vremenskom periodu. Modulirani signal se generira i šalje anteni preko modulatora/odašiljačkog bloka. Kako bi se antena koristila za odašiljanje i primanje signala koristi se dupleksor. Njegova funkcija je da tijekom odašiljanja elektromagnetsku energiju usmjerava prema anteni, a tijekom primanja usmjerava signale na prijemnik. Prijemnik pojačane primljene signale priprema za daljnju obradu koju izvršava procesor signala. On izvlači informaciju o udaljenosti pomoću jednadžbe (2.1.):

$$R = \frac{c\Delta t}{2} \quad (2.1.)$$

gdje pojedini članovi predstavljaju:

- R – domet
- c – brzinu širenja EM vala ($3 \cdot 10^8$ m/s)
- Δt – vrijeme od slanja signala do prijema odjeka.

Vrijeme Δt predstavlja vrijeme od slanja do primanja signala te kao takvo služi za računanje udaljenosti od radara do objekta i natrag. Kada se jednadžba podijeli s brojem 2 onda daje pola vremena odnosno udaljenost objekta od radara što je zapravo ciljana veličina [2].



Slika 2.1. Pojednostavljena blok shema impulsnog radara, [2]

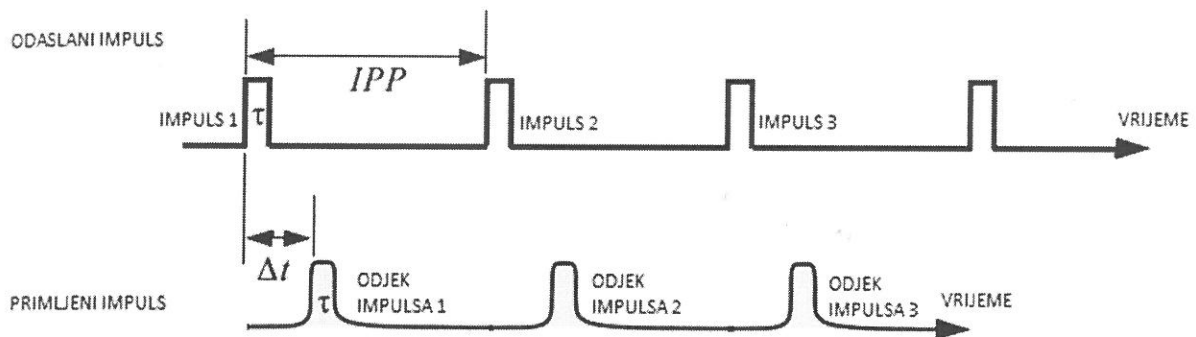
2.2.1. Repeticijski interval impulsa

S obzirom na to da se radi o impulsnom radaru, veličine vezane uz impuls se same nameću. Vrijeme između slanja dva impulsa se naziva repeticijski interval impulsa (engl. Pulse Repetition Interval - PRI ili Inter Pulse Period - IPP). Ono obuhvaća vrijeme slanja impulsa i vrijeme osluškivanja odjeka (Slika 2.2.). U jednadžbi 2.2. se označava s T dok se trajanje impulsa označava s τ . Obrnuto proporcionalna veličina PRI-u je repeticijska frekvencija impulsa (engl. Pulse Repetition Frequency - PRF) čija oznaka je f_r ,

$$f_r = \frac{1}{PRI} = \frac{1}{T}. \quad (2.2.)$$

Faktor ili ciklus odašiljanja omjer je širine impulsa i repeticijskog intervala impulsa prikazanog u (2.3.) te označenog s d_t ,

$$d_t = \frac{\tau}{T} \quad (2.3.)$$



Slika 2.2. Redoslijed odaslanih i primljenih impulsa, [2]

Koristeći veličinu iz jednadžbe (2.3.) dobije se srednja odaslana snaga:

$$P_{av} = P_t d_t \quad (2.4.)$$

gdje su veličine izražene kao:

- P_{av} – srednja odašiljana snaga
- P_t – najveća odašiljana snaga.

Energija impulsa se može prikazati u (2.5.) pomoću (2.2.), (2.3.) i (2.4.):

$$E = P_t \tau = P_{av} T = \frac{P_{av}}{f_r} \quad [2]. \quad (2.5.)$$

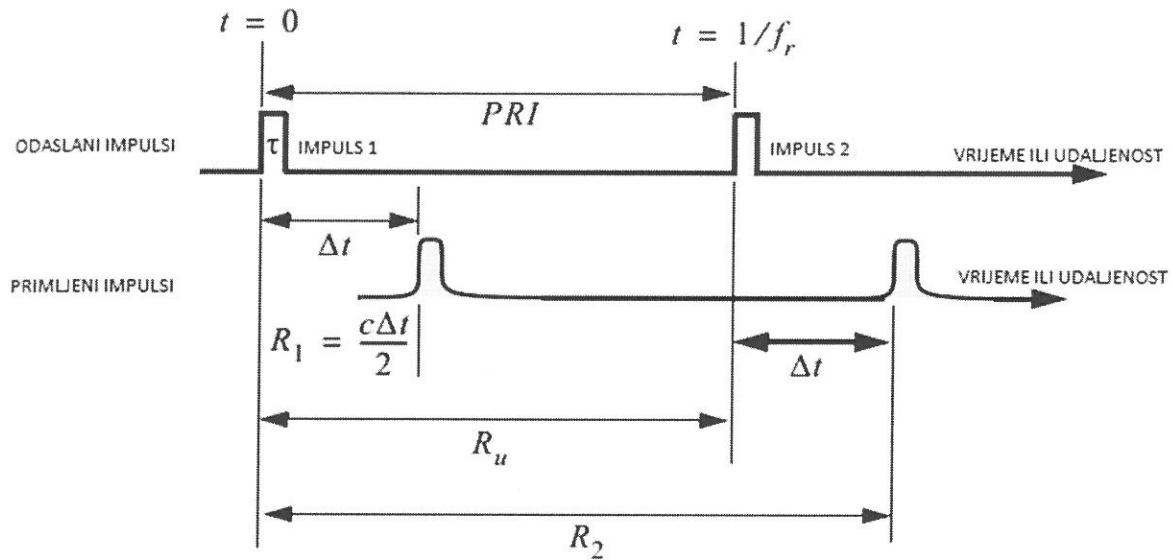
2.2.2. Jednoznačnost dometa

Jednoznačnost dometa, R_u , problem je koji se javlja kod impulsnih radara. Naime, nakon što se pošalje impuls 1, neko vrijeme se osluškuje njegov eventualni odjek i ako postoji objekt odredi se njegova udaljenost koja iznosi $R_1 = c\Delta t/2$. Nakon impulsa 1 slijedi impuls 2, isto pravilo vrijedi za osluškivanje, međutim postoji mogućnost da se osim odjeka od objekta u njegovom osluškivanju našao i odjek od impulsa 1, te on iznosi,

$$R_2 = \frac{c\Delta t}{2} \quad \text{ili} \quad R_2 = \frac{c(T + \Delta t)}{2}. \quad (2.6.)$$

Ovaj slučaj prikazan je na Slici 2.3. Jednoznačnost dometa povezana je s odjekom 2 i stoga svaki impuls mora čekati određeno vrijeme prije slanja novog kako bi dosegnuo maksimalni željeni domet. Slijedi da svaki maksimalni jednoznačni domet odgovara polovini vrijednosti PRI-a,

$$R_u = c \frac{T}{2} = \frac{c}{2f_r} \quad [2]. \quad (2.7.)$$



Slika 2.3. Prikazivanje neodređenog dometa, [2]

2.3. Rezolucija

Rezolucija je sposobnost radara da odvojeno detektira bliske objekte. Postoje maksimalna R_{max} i minimalna R_{min} udaljenost između objekata kada se oni mogu posebno razaznati i određene su dizajnom radara. Udaljenost između R_{max} i R_{min} podijeljena je u razmake M od kojih je svaki širine ΔR :

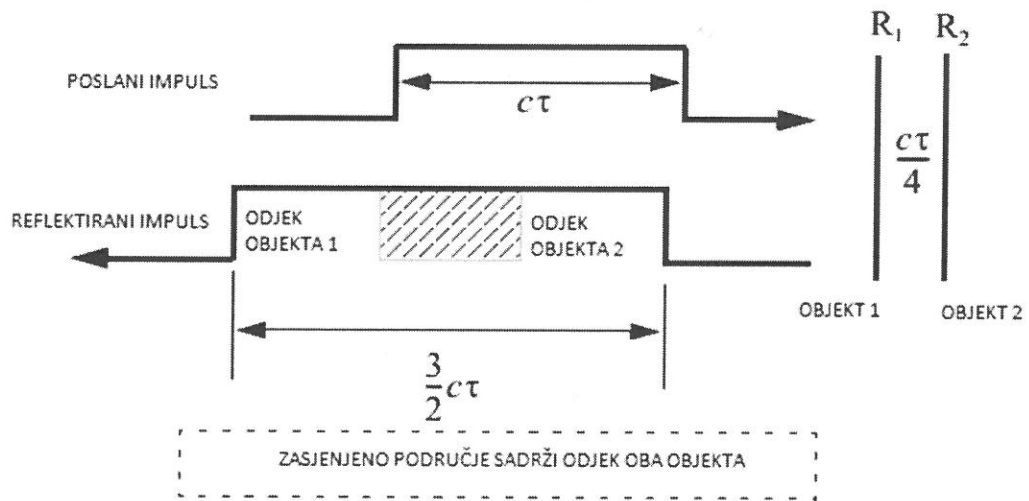
$$M = \frac{R_{max} - R_{min}}{\Delta R} \quad (2.8.)$$

Ako su objekti razdvojeni za minimalno ΔR , biti će raspoznati zasebno. Međutim, oni koji se nalaze unutar istog područja M , razdvojiti će se poprečnom rezolucijom pomoću tehnika procesiranja signala. Promatraju li se dva objekta koja se nalaze na udaljenostima R_1 i R_2 s vremenima kašnjenja t_1 i t_2 , mogu se zapisati u sljedećem obliku:

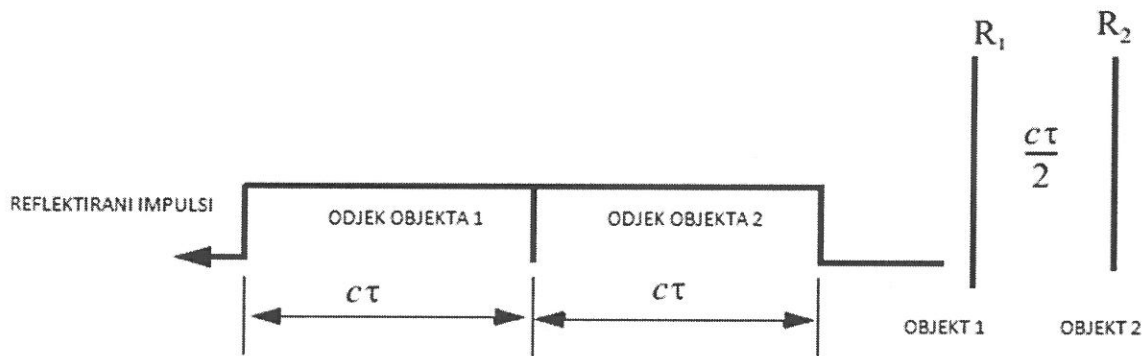
$$\Delta R = R_2 - R_1 = c \frac{t_2 - t_1}{2} = c \frac{\delta t}{2} \quad [2]. \quad (2.9.)$$

Kako bi se ostvarila rezolucija potrebno je odrediti minimalnu udaljenost između objekata što je zapravo i najmanja vrijednost δt . Polazeći od pretpostavke da su objekti

razdvojeni za $c\tau/4$, gdje je τ širina impulsa, dolazi se do zaključka da će se odjeci odbijeni od objekata pomiješati (Slika 2.4). To se događa jer impuls koji je došao do prvog objekta bude odbijen, ali i nastavlja svoj put do drugog objekta. Kada se od njega odbije uhvati se u odjek prvog objekta i nije moguće razlučiti signale. Ako se pretpostavi da su objekti udaljeni za najmanje $c\tau/2$, odjeci od drugog objekta neće se miješati s onima od prvog (Slika 2.5.) i radar će biti u mogućnosti raspoznati odvojeno svakoga od njih [2].



Slika 2.4. Neriješena udaljenost između dva objekta, [2]



Slika 2.5. Riješena udaljenost između dva objekta, [2]

S obzirom na to da ΔR mora biti veći ili jednak $c\tau/2$ i da je širina snopa radara B jednaka $1/\tau$, dobije se:

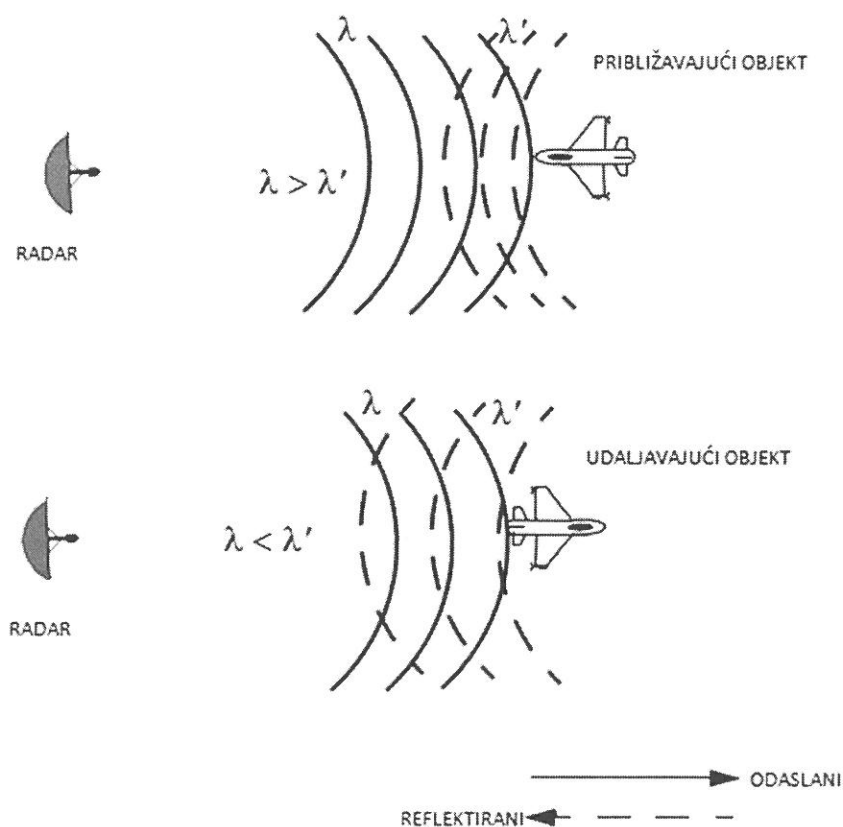
$$\Delta R = \frac{c\tau}{2} = \frac{c}{2B} \quad (2.10.)$$

Pri dizajniranju radara teži se smanjenju ΔR kako bi se dobile bolje performanse. To se radi pomoću smanjivanja širine impulsa, ali kao kontraefekt ono ima posljedicu smanjenja

prosječne odašiljane snage i povećavanje operativne širine snopa. Kako bi se te posljedice izbjegle, poboljšana rezolucija se dobiva tehnikama kompresije impulsa [2].

2.4. Dopplerova frekvencija

Dopplerova frekvencija koristi se kako bi radar izvukao informaciju o radijalnoj brzini objekta. Pomoću nje raspoznaje radi li se o objektu koji miruje ili koji se pomiče. Funkcionira na način da detektira promjenu u frekvenciji valnog oblika koja se događa zbog pomicanja objekta s obzirom na izvor radijacije vala. Promjena frekvencije ovisi o tome približava li se ili udaljava objekt i stoga je negativna ili pozitivna. Kako je prikazano na Slici 2.6., odaslane valne fronte udaljene su za λ tj. valnu duljinu. Na gornjem dijelu slike prikazan je slučaj u kojemu se objekt približava radaru. Vidljivo je da su valne fronte potiskivane i da se razmak među njima smanjuje. Na donjem dijelu slike vidi se udaljavajući objekt čija promjena pozicije uzrokuje razmicanje valnih fronti [2].



Slika 2.6. Utjecaj promjene pozicije objekta na reflektirani valni oblik, [2]

Impuls širine τ koji se izražava u sekundama šalje se od radara prema objektu kao što je prikazano na Slici 2.7. Objekt se kreće brzinom v prema radaru u početnom vremenu t_0 . Duljina impulsa L jednaka je umnošku širine impulsa i brzine širenja vala:

$$d = c\tau . \quad (2.11.)$$

U trenutku kada početak impulsa udari o objekt, on se krene vraćati prema radaru dok stražnji dio impulsa još putuje prema objektu. Trenutak odbijanja stražnjeg dijela impulsa prikazan je na Slici 2.7. U tom trenutku udaljenost koju je zrakoplov prešao u vremenu od početka odbijanja impulsa Δt iznosi:

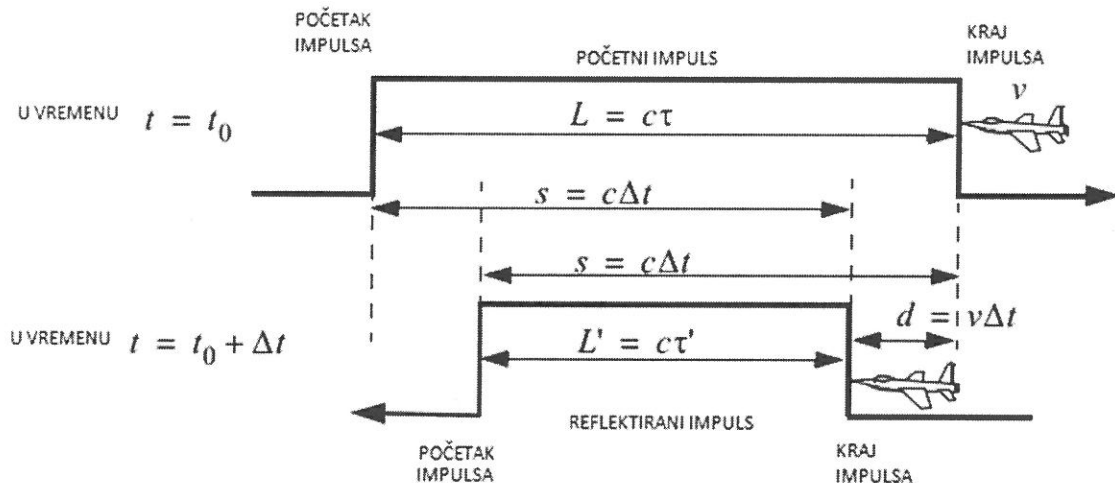
$$d = v\Delta t . \quad (2.12.)$$

Duljina početnog impulsa se sada može izraziti kao zbroj umnoška brzine impulsa i razlike u vremenu Δt , te umnoška brzine objekta i Δt ,

$$c\tau = c\Delta t + v\Delta t . \quad (2.13.)$$

Dok za širinu reflektiranog impulsa proizlazi:

$$c\tau' = c\Delta t - v\Delta t . \quad (2.14.)$$



Slika 2.7. Prikaz učinka promjene brzine objekta na jedan impuls, [2]

Međusobnim dijeljenjem jednačbi (2.14.) i (2.13.) dobije se:

$$\frac{c\tau'}{c\tau} = \frac{c\Delta t - v\Delta t}{c\Delta t + v\Delta t} \quad (2.15.)$$

iz koje nakon kraćenja s c na lijevoj strani jednačbe i sa Δt na desnoj strani jednačbe proizlazi veza između trajanja (širine) odaslanog i reflektiranog impulsa:

$$\tau' = \frac{c - v}{c + v} \tau. \quad (2.16.)$$

Razlomak koji množi τ se naziva faktor vremenskog kašnjenja. Kada vrijednost brzine kretanja objekta iznosi 0, tada je širina odaslanog i primljenog impulsa ista. Radi li se o objektu koji se za razliku od prethodno proučavanog slučaja, udaljava od radara, formula za vezu između trajanja odaslanog i reflektiranog impulsa je:

$$\tau' = \frac{v + c}{c - v} \tau \quad [2]. \quad (2.17.)$$

Za dobivanje Dopplerove frekvencije potrebno je promatrati više od jednog impulsa. Slika 2.8. prikazuje dva impulsa koja idu prema objektu i objekt koji se kreće prema radaru. Za vrijeme Δt drugi impuls prelazi put od $\left(\frac{c}{f_r}\right) - d$ do udara od objekt, a za isto to vrijeme prvi impuls prijeđe put $c\Delta t$. U slijedećim jednadžbama oznaka v predstavlja brzinu objekta prikazanu na prethodno spomenutoj slici:

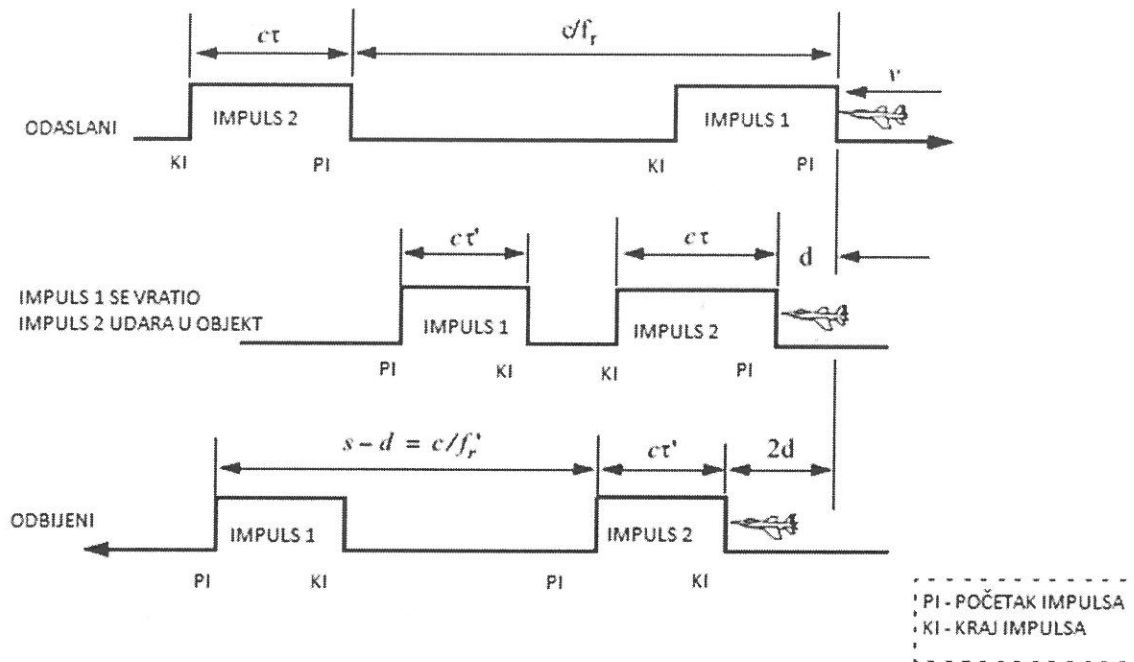
$$d = v\Delta t. \quad (2.18.)$$

$$\frac{c}{f_r} - d = c\Delta t. \quad (2.19.)$$

Daljnjim računanjem za Δt dobije se:

$$\Delta t = \frac{c/f_r}{c + v} \quad (2.20.)$$

$$d = \frac{cv/f_r}{c + v}. \quad (2.21.)$$



Slika 2.8. Prikaz učinka promjene brzine objekta na impulse, [2]

Reflektirani razmak između impulsa nakon odbijanja oba impulsa, iznosi $s - d$, a novi PRF je f_r' :

$$s - d = \frac{c}{f_r'} = c\Delta t - \frac{cv/f_r}{c + v} \quad (2.22.)$$

iz čega se dobije ovisnost novog PRF-a sa starim;

$$f_r' = \frac{c + v}{c - v} f_r. \quad (2.23.)$$

S obzirom na to da se broj ciklusa ne mijenja, frekvencija reflektiranog signala povećava se za isti faktor. Obilježavanjem nove frekvencije sa f_0' , dobije se:

$$f_0' = \frac{c + v}{c - v} f_0, \quad (2.24.)$$

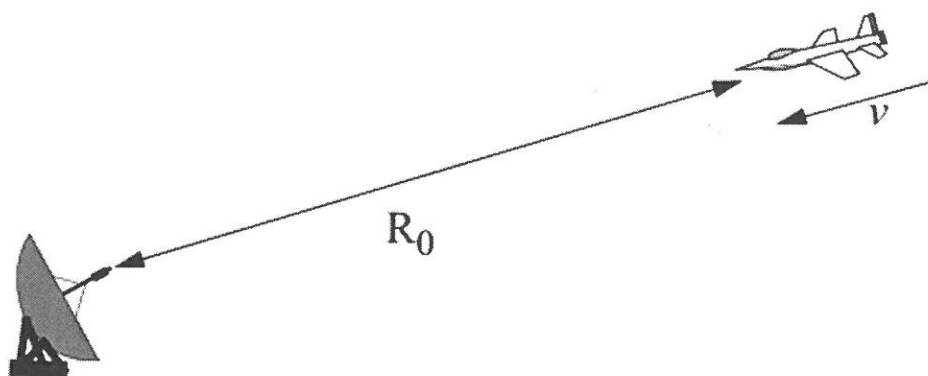
u čemu je f_0 frekvencija nositelja odaslanog impulsa. Dopplerova frekvencija f_d definirana je kao:

$$f_d = f_0' - f_0 = \frac{c + v}{c - v} f_0 - f_0 = \frac{2v}{c - v} f_0. \quad (2.25.)$$

Kako je veličina $v \ll c$ i $c = \lambda f_0$, iz (2.24.) dobije se:

$$f_d \approx \frac{2v}{c} f_0 = \frac{2v}{\lambda}, \quad (2.26.)$$

iz čega se može zaključiti da je Dopplerov pomak proporcionalan brzini objekta što omogućava izvlačenje frekvencije iz dometa i obrnuto. Jednadžba (2.26.) može se dobiti i na drugi način. Na Slici 2.9. prikazan je objekt koji se približava radaru sa svojom brzinom v .



Slika 2.9. Približavajući objekt brzine v , [2]

Prikazana veličina R_0 na Slici 2.9. predstavlja udaljenost objekta od radara u trenutku t_0 . Koristeći oznaku R za udaljenost u trenutku t i kombinacijom s prijašnjim oznakama dobije se:

$$R(t) = R_0 - v(t - t_0) \quad (2.27.)$$

Signal koji radar šalje obilježen je s $x(t)$, a onaj koji prima s $x_r(t)$:

$$x_r(t) = x(t - \psi(t)) \quad (2.28.)$$

gdje je ψ faza čije je vrijednost:

$$\psi(t) = \frac{2}{c}(R_0 - vt + vt_0). \quad (2.29.)$$

Uvrštavanjem jednadžbe (2.29.) u jednadžbu (2.28.) dobije se izraz:

$$x_r(t) = x\left(\left(1 + \frac{2v}{c}\right)t - \psi_0\right) \quad (2.30.)$$

u kojem je vrijednost faze ψ_0 :

$$\psi_0 = \frac{2R_0}{c} + \frac{2v}{c}t_0 \quad (2.31.)$$

Kada se uvede izraz γ koji mijenja $1 + 2v/c$ za približavajući objekt u jednadžbu (2.30.) dobije se:

$$x_r(t) = x(\gamma t - \psi_0) \quad (2.32.)$$

Jednadžba (2.32.) predstavlja reduciranu vremensku verziju povratnog signala od mirujućeg objekta. Koristeći se Fourierovim transformacijama, pojas primljenih signala povećan je u frekvenciji za faktor γ . Uzimajući u obzir poseban slučaj kada je:

$$x(t) = y(t)\cos\omega_0 t \quad (2.33.)$$

gdje je ω_0 frekvencija radara izražena u radijanima po sekundi, primljeni signal $x_r(t)$ može se zapisati kao:

$$x_r(t) = y(\gamma t - \psi_0) \cos(\gamma\omega_0 t - \psi_0). \quad (2.34.)$$

Kada se upotrijebe Fourierove transformacije, jednadžba (2.34.) poprima sljedeći izgled:

$$X_r(\omega) = \frac{1}{2\gamma} \left(Y\left(\frac{\omega}{\gamma} - \omega_0\right) + Y\left(\frac{\omega}{\gamma} + \omega_0\right) \right) \quad (2.35.)$$

gdje je zbog pojednostavljenja konstantna faza ψ_0 izostavljena. Zbog toga je pojas primljenih signala usmjeren na $\gamma\omega_0$ umjesto na ω_0 . Razlika između tih vrijednosti odgovara Dopplerovom pomaku nastalom zbog pomicanja objekta:

$$\omega_d = \omega_0 - \gamma\omega_0. \quad (2.36.)$$

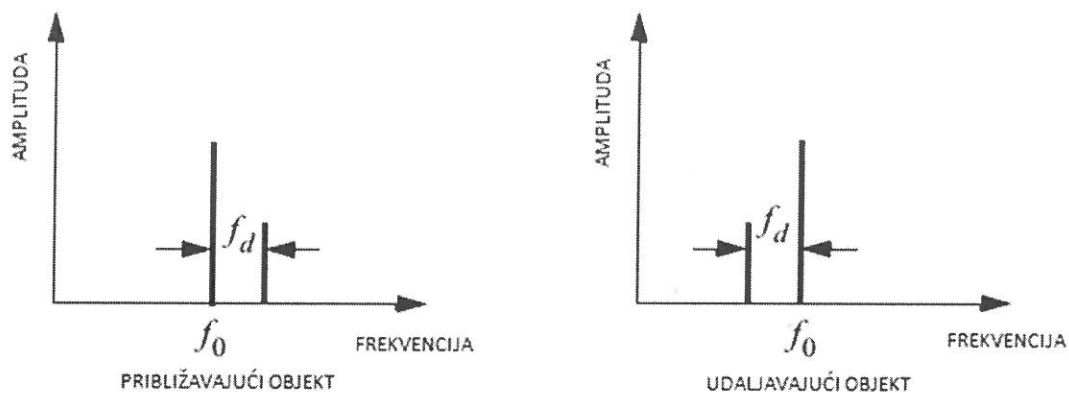
Razlikom vrijednosti dobije se ω_d koja predstavlja Dopplerovu frekvenciju iskazanu u radijanima po sekundi. Zamjenom vrijednosti γ u (2.36.) i korištenjem jednakosti $2\pi f = \omega$ dobije se:

$$f_d = \frac{2v}{c} \quad f_0 = \frac{2v}{\lambda}, \quad (2.37.)$$

što je ista jednadžba kao i (2.26.). Za razliku od približavajućeg objekta, objekt koji se udaljava daje vrijednost Dopplerove frekvencije s negativnim predznakom:

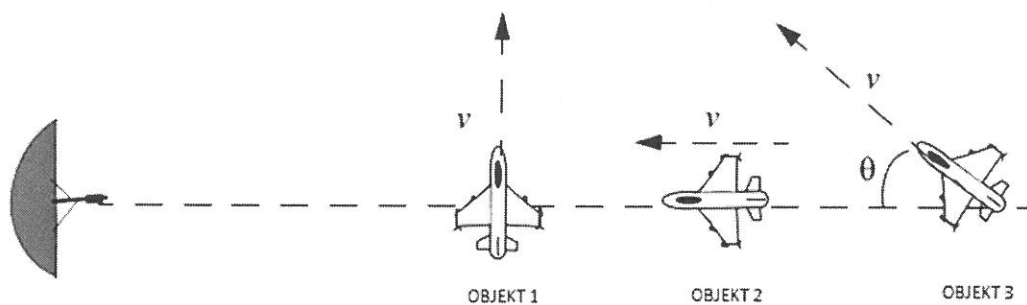
$$f_0 = -\frac{2v}{\lambda}. \quad (2.38.)$$

Oba slučaja prikazana su na Slici 2.10. gdje se može vidjeti razlika odaslane i primljene frekvencije. Na ordinati je prikazana amplituda, a na apscisi frekvencija. Lijevi graf prikazuje približavajući objekt kod kojeg se amplituda smanjuje, a frekvencija raste. Desni graf prikazuje udaljavajući objekt. Njegova amplituda i frekvencija se smanjuju [2].



Slika 2.10. Dopplerov pomak prikazan pomoću spektra primljenog signala, [2]

U jednadžbama (2.26.) i (2.37) oznaka v koristi se kao radijalna brzina objekta s obzirom na radar. Međutim, Dopplerova frekvencija ovisi o komponenti brzine koja je usmjerena prema radaru. Te dvije brzine se razlikuju zbog toga što se i položaj objekata i njihovi smjerovi gibanja razlikuju. Na Slici 2.11. prikazana su tri slučaja. Objekt 1 giba se okomito na radar s vlastitom brzinom v , ali zbog njegovog položaja, Dopplerov pomak je jednak nuli. Objekt 2 prikazuje maksimalnu Dopplerovu frekvenciju jer je vektor njegove brzine usmjeren prema radaru. Objekt 3 daje Dopplerovu frekvenciju u vrijednosti od $f_d = 2v \cos \theta / \lambda$, gdje je $v \cos \theta$ radijalna brzina, a θ kut između linije vidljivosti radara i objekta [2].



Slika 2.11. Utjecaj položaja objekta pri gibanju na Dopplerov pomak, [2]

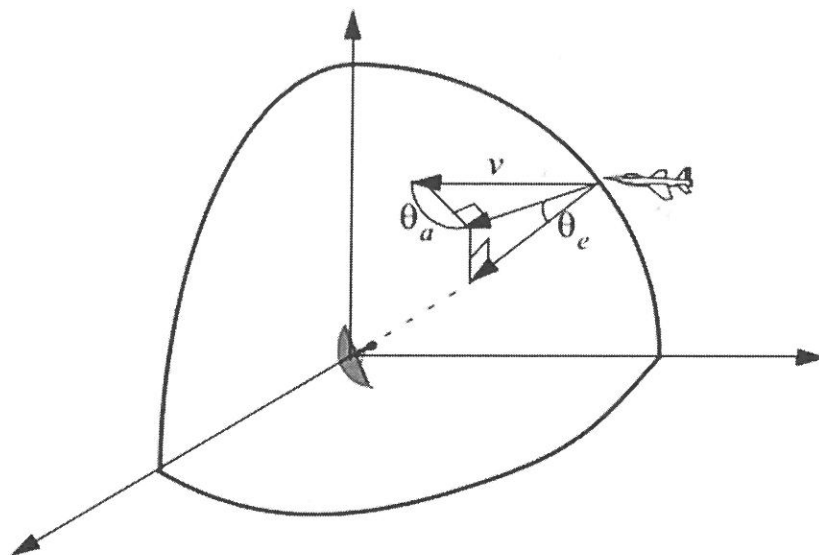
Općeniti izraz za Dopplerovu frekvenciju objekta koji se približava u kojoj postoji θ je:

$$f_d = \frac{2v}{\lambda} \cos \theta, \quad (2.39.)$$

a za objekt koji se udaljava:

$$f_d = -\frac{2v}{\lambda} \cos \theta \quad (2.40.)$$

u kojoj je $\cos\theta = \cos\theta_e \cos\theta_a$. Kut θ_e predstavlja vertikalnu kutnu udaljenost od radara, a θ_a horizontalnu kutnu udaljenost (Slika 2.12.) [2].



Slika 2.12. Radijalna brzina proporcionalna je horizontalnom i vertikalnom kutu koje objekt zatvara s radarom, [2]

3. RADARSKA JEDNADŽBA

Kako bi se odredila radarska jednadžba, kreće se od pretpostavke da je antena radara omnidirekcionalna. To znači da u svim smjerovima zrači jednakom količinom energije. Zračenje radara je sferično. U svakom dijelu prostora u kojem se odašilje, može se odrediti maksimalna gustoća snage P_d ako se promatra maksimalna odašiljana snaga radara P_t :

$$P_D = \frac{\text{Maksimalna odašiljana snaga}}{\text{površina sfere}} \quad [W/m^2]. \quad (3.1.)$$

Ako se promatra gustoća snage na udaljenosti R od radara s pretpostavkom da nema gubitaka, dobije se jednadžba:

$$P_D = \frac{P_t}{4\pi R^2}, \quad (3.2.)$$

gdje je P_t maksimalna odašiljana snaga, a $4\pi R^2$ površina sfere koja ima polumjer R . Kako bi se omogućilo povećanje snage u željenom smjeru, koriste se usmjerene antene. One ne odašilju snagu u svim smjerovima jednako nego pretežito u jednom kako bi se povećala snaga u jednom volumenu prostora. Karakteristike takvih antena su dobitak G i efektivna površina prijemne antene A_e . Povezane su jednadžbom:

$$G = \frac{4\pi A_e}{\lambda^2}, \quad (3.3.)$$

u kojoj λ predstavlja valnu duljinu. Veza između efektivne površine prijemne antene i fizičkog otvora A je:

$$\begin{aligned} A_e &= \rho A \\ 0 &\leq \rho \leq 1 \end{aligned} \quad (3.4.)$$

gdje ρ predstavlja učinkovitost otvora. Kod dobrih antena ta veličina teži jedinici. Za potrebe određivanja dometa, uzima se pretpostavka da su veličine A_e i A jednake te da antene ima jednak dobitak kod odašiljanja i prijema. U praksi je najčešća vrijednost učinkovitosti otvora jednaka 0.7 [2].

Dobit antene povezana je s azimutom θ_a i elevacijom θ_e širine snopa koji su iskazani u radijanima:

$$G = k \frac{4\pi}{\theta_a \theta_e} \quad (3.5.)$$

gdje je $k \leq 1$ te ovisi o obliku fizičkog otvora antene. Stutzman i Skolnik zaslužni su za aproksimaciju jednadžbe (3.5.) u kojoj su θ_a i θ_e iskazani u stupnjevima:

$$G \approx \frac{2600}{\theta_a \theta_e} \quad (3.6.)$$

Jednadžba gustoće snage na udaljenosti R i uz dobitak antene G je:

$$P_D = \frac{P_t G}{4\pi R^2} \quad (3.7.)$$

Kada odaslana energija dođe do objekta, njegova površina odbija reflektiranu EM u svim smjerovima. Za svaki objekt površina je različita i iskazuje se pomoću parametra koji se zove radarska površina cilja (engl. Radar Cross Section – RCS) i koji se obilježava s σ . U njemu su zajedno prezentirane: veličina objekta, orijentacija, fizički oblik i materijal. RCS je omjer između snage reflektirane prema radaru i gustoća snage koja dođe do objekta:

$$\sigma = \frac{P_r}{P_D} \quad [m^2] \quad (3.8.)$$

gdje je reflektirana snaga izražena s P_r . Koristeći se (3.8.) dobiva se jednadžba za ukupnu snagu na prijemnoj strani:

$$P_{Dr} = \frac{P_t G \sigma}{(4\pi R^2)^2} A_e \quad (3.9.)$$

Zamjenjivanjem A_e iz jednadžbe (3.3.) u jednadžbu (3.9.) slijedi:

$$P_{Dr} = \frac{P_t G^2 \lambda^2 \sigma}{(4\pi)^3 R^4} \quad (3.10.)$$

Ako se promotri slučaj minimalne detektibilne snage signala S_{min} , onda se maksimalni domet radara R_{max} može izraziti kao:

$$R_{max} = \left(\frac{P_t G^2 \lambda^2 \sigma}{(4\pi)^3 S_{min}} \right)^{1/4} \quad (3.11.)$$

Iz jednadžbe (3.11.) slijedi zaključak da ukoliko se želi dobiti dvostruko veći maksimalni domet, treba se povećati maksimalna odašiljana snaga za šesnaest puta ili povećati učinkovitost otvora četiri puta [2].

Kada reflektirani signal dođe do radara, uobičajena je u praksi i prisutnost šuma. On predstavlja problem u neželjenom naponu na svim radarskim frekvencijama. Šum je prirodna pojava i može se opisati pomoću PSD funkcije (engl. Power Spectral Density - PSD). Snaga

šuma se označava s N i funkcija je operative širine pojasa radara B . Odnosi su prikazani u jednadžbi:

$$N = PSD \cdot B \quad (3.12.)$$

Ulazna snaga šuma u anteni bez gubitaka iznosi:

$$N_i = kT_e B \quad (3.13.)$$

gdje je k Boltzmanova konstanta koja iznosi $1.38 \cdot 10^{-23}$ J/K, a T_e je efektivna temperatura šuma u stupnjevima Kelvina. Za izvlačenje korisne informacije, potrebno je da minimalni detektibilni signal S_{min} bude veći od snage šuma. Pouzdanost prijemnika radara F izražava se kao:

$$F = \frac{(SNR)_i}{(SNR)_o} = \frac{S_i/N_i}{S_o/N_o} \quad (3.14.)$$

gdje pojedine oznake predstavljaju:

- $(SNR)_i$ – odnos signala i šuma (Signal to Noise Ratio – SNR) na ulazu u prijemnik;
- $(SNR)_o$ – odnos signala i šuma na izlazu iz prijemnika;
- S_i – snaga signala na ulazu u prijemnik;
- N_i – snaga šuma na ulazu u prijemnik;
- S_o – snaga signala na izlazu iz prijemnika;
- N_o – snaga šuma na izlazu iz prijemnika.

Uvrštavanjem jednadžbe (3.13.) u (3.14.) dobije se:

$$S_i = kT_e B F (SNR)_o \quad (3.15.)$$

pa se minimalna detektibilna snaga signala može pisati kao:

$$S_{min} = kT_e B F (SNR)_{0min} \quad (3.16.)$$

Prag detekcije radara je stavljen na minimalnu vrijednost a to je $(SNR)_{0min}$. Uvrštavanjem jednadžbe (3.16.) u (3.11.) dobije se:

$$R_{max} = \left(\frac{P_t G^2 \lambda^2 \sigma}{(4\pi)^3 kT_e B F (SNR)_{0min}} \right)^{1/4} \quad (3.17.)$$

ili zapisano u drugom obliku,

$$(SNR)_{0min} = \frac{P_t G^2 \lambda^2 \sigma}{(4\pi)^3 kT_e B F R_{max}^4} \quad (3.18.)$$

Radarski gubitci označeni s L smanjuju sveukupni SNR i stoga slijedi:

$$(SNR)_0 = \frac{P_t G^2 \lambda^2 \sigma}{(4\pi)^3 k T_e B F L R^4} \quad (3.19.)$$

Oblik jednadžbe (3.19.) je širom poznat kao radarska jednadžba iako ona može poprimiti različite forme. Uobičajeno se za računanja u kojima se koristi radarska jednadžba upotrebljava decibel [2].

Referentni domet radara je veličina pomoću koje se mogu riješiti problemi dizajniranja radara. Ona se najčešće dobiva od krajnjih korisnika radara, a opisuje domet u kojemu se određena vrijednost SNR_{ref} mora postići širinom impulsa τ_{ref} za predodređenu radarsku površinu cilja σ_{ref} . Za računanje referentnog dometa pretpostavlja se da se objekt nalazi na liniji koja je definirana s maksimalnim dobitkom antene unutar snopa. Linija je prikazana na Slici 3.1. i naziva se linija vidljivosti radara. Radarska jednadžba referentnog dometa je:

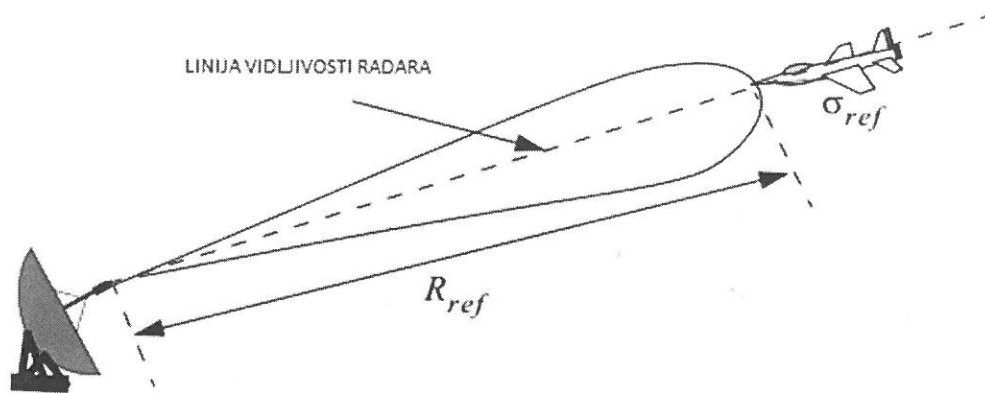
$$R_{ref} = \left(\frac{P_t G^2 \lambda^2 \sigma_{ref} \tau_{ref}}{(4\pi)^3 k T_e F L (SNR)_{ref}} \right)^{1/4} \quad (3.20.)$$

Radarska jednadžba za bilo koji drugi domet i kombinacije SNR, RCS i širine impulsa je:

$$R = R_{ref} \left(\frac{\tau}{\tau_{ref}} \frac{\sigma}{\sigma_{ref}} \frac{SNR_{ref}}{SNR} \frac{1}{L_p} \right)^{1/4} \quad (3.21.)$$

gdje je dodatna oznaka L_p stavljena kako bi se uzela u obzir situacija u kojoj se objekt ne nalazi na radarskoj liniji vidljivosti i drugi specifični slučajevi. Drugi oblici jednadžbe (3.21.) mogu biti napisani u obliku SNR:

$$SNR = SNR_{ref} \frac{\tau}{\tau_{ref}} \frac{1}{L_p} \frac{\sigma}{\sigma_{ref}} \left(\frac{R_{ref}}{R} \right)^4 [2]. \quad (3.22.)$$



Slika 3.1. Ilustracija linije vidljivosti radara i referentnog dometa radara, [2]

4. TRAŽENJE CILJEVA PRIMARNIM NADZORNIM RADAROM

Svrha radara je detektiranje objekata. To se radi na način da radar neprekidno pretražuje volumen prostora koji ga okružuje izvlačeći informacije koje od njega dobiva. Kada se raspozna određeni cilj, radar pomoću dobivenih podataka od tog cilja može izvući njegovu udaljenost, kutnu poziciju i brzinu. Postoje različiti uzorci snopova zračenja koji su definirani dizajnom radara i antena. Jedna od vrsta je dvodimenzionalni snop prikazan lijevo na Slici 4.1. Antena je postavljena tako da obuhvaća željeni prostor nadzor u visinu, ali se sustav okreće po azimutu jer je širina snopa nedovoljna. Na istoj slici s desne strane prikazan je složeni snop uzorka pretraživanja prostora. Kako bi se pretražio prostor, potrebno je snop pomicati po azimutu i elevaciji. Ovakva vrsta snopa koristi se kod faznih radara [2].



Slika 4.1. a) Dvodimenzionalni snop b) složeni snop, [2]

Volumen koji radar pretražuje može se iskazati pomoću kuta Ω koji se izražava u steradianima, a obuhvaća elevaciju θ_E i azimut θ_A :

$$\Omega = \frac{(\theta_A \theta_E)}{(57.296)^2} \text{ [sr]} \quad (4.1.)$$

gdje su θ_A i θ_E mjereni u stupnjevima. Broj pozicija snopa antene n_B koji je potreban da se zatvori kut Ω može se dobiti pomoću formule:

$$n_B = \frac{\Omega}{\frac{(\theta_A \theta_E)}{(57.296)^2}} \quad (4.2.)$$

Kada se u jednadžbu (3.19.) uvrste vrijednosti $\tau = 1/B$ i $P_t = P_{av} T / \tau$, u kojoj T predstavlja vrijednost PRI, a τ širinu impulsa slijedi:

$$SNR = \frac{T P_{av} G^2 \lambda^2 \sigma \tau}{\tau (4\pi)^3 k T_e F L R^4} \quad (4.3.)$$

Vrijeme koje je potrebno radaru da skenira područje kuta Ω obilježava se s T_{sc} . Iz njega se može odrediti vrijeme na objektu T_i :

$$T_i = \frac{T_{sc}}{n_B} = \frac{T_{sc}}{\Omega} \theta_A \theta_E. \quad (4.4.)$$

S pretpostavkom da tijekom jednog skeniranja samo jedan impuls po snopu po PRI-u dođe do objekta dolazi se do toga da je $T_i = T$ pa se jednačba (4.3.) može zapisati:

$$SNR = \frac{P_{av} G^2 \lambda^2 \sigma}{(4\pi)^3 k T_e F L R^4} \frac{T_i}{\Omega} \theta_A \theta_E. \quad (4.5.)$$

Uvrštavanjem jednačbi (3.3.) i (3.5.) u (4.5.) dobije se:

$$SNR = \frac{P_{av} A_e \sigma}{4\pi k T_e F L R^4} \frac{T_{sc}}{\Omega} \quad (4.6.)$$

u čemu je produkt $P_{av} A_e$ poznat kao produkt snage otvora. Koristi se kako bi se iskazala sposobnost radara da ispuni misiju traženja. Njegova vrijednost je izračunata kako bi odgovarala predodređenom SNR-u i radarskoj površini cilja za prostor definiran s Ω [2].

Poseban slučaj događa se kod antene kružnog otvora promjera D čija se širina snopa θ_{3dB} može se zapisati u obliku:

$$\theta_{3dB} \approx \frac{\lambda}{D} \quad (4.7.)$$

a kada je otvor zašiljen $\theta_{3dB} \approx 1.25\lambda/D$. Uvrštavanjem jednačbe (4.7.) u (4.2.) dobije se:

$$n_B = \frac{D^2}{\lambda^2} \Omega. \quad (4.8.)$$

U ovom slučaju vrijeme skeniranja povezano je s vremenom na objektu putem jednačbe:

$$T_i = \frac{T_{sc}}{n_B} = \frac{T_{sc} \lambda^2}{D^2 \Omega}. \quad (4.9.)$$

Ako se (4.9.) uvrsti u (4.3.) dobije se:

$$SNR = \frac{P_{av} G^2 \lambda^2 \sigma}{(4\pi)^3 k T_e F L R^4} \frac{T_{sc} \lambda^2}{D^2 \Omega}. \quad (4.10.)$$

Kako bi se dobila jednačba radara za kružni otvor uvrsti se (3.3.) u (4.10.):

$$SNR = \frac{P_{av} A_e \sigma}{16k T_e F L R^4} \frac{T_{sc}}{\Omega} \quad (4.11.)$$

gdje je korištena površina otvora $A = \pi D^2/4$ [2].

5. INTEGRACIJA IMPULSA

Tijekom jednog skeniranja prostora isti objekt može reflektirati više impulsa. Ako se ti impulsi zbrajaju osjetljivost radara tj. SNR može biti povećana. Broj reflektiranih impulsa ovisi o brzini skeniranja i PRF-u radara što se može prikazati jednadžbom:

$$n_p = \frac{\theta_a T_{sc} f_r}{2\pi} \quad (5.1.)$$

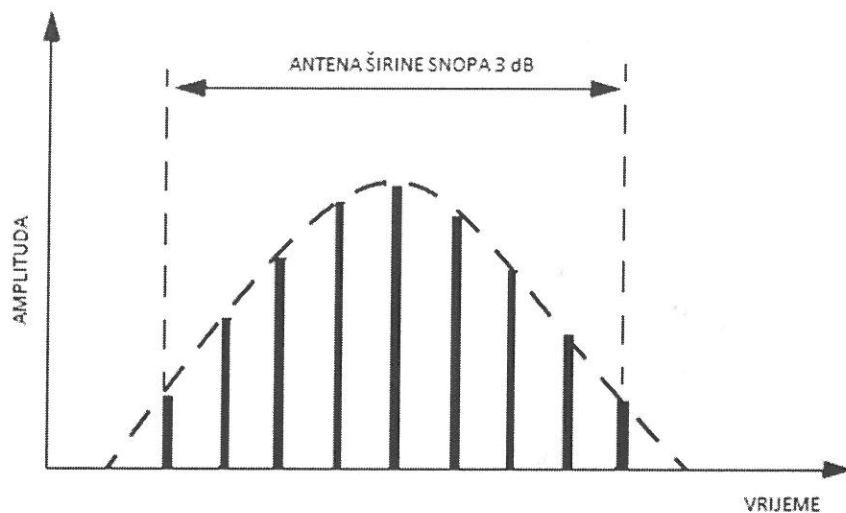
gdje su θ_a azimut širine snopa izražen u radijanima, T_{sc} vrijeme skeniranja, a f_r predstavlja PRF. Druga jednadžba pomoću koje se može dobiti broj impulsa je:

$$n_p = \frac{\theta_a f_r}{\theta_{scan}} \quad (5.2.)$$

u kojoj je θ_{scan} brzina skeniranja radara koja je izražena u stupnjevima po sekundi [2].

Integracija impulsa proces je u kojem se zbrajaju reflektirani odjeci više impulsa. Radi se tako da se integrator impulsa ugradi u lanac procesiranja signala. Uzimajući u obzir mjesto gdje se ugrađuje, razlikuju se koherentna i nekoherentna integracija. Kod koherentne integracije integrator se ugrađuje prije detektora amplitude tako omogućavajući povećanje amplitude signala i održavanje fazne veze između primljenih impulsa. Nekoherentna integracija je integracija u kojoj se integrator ugrađuje iza detektora amplitude tako uništavajući faznu razliku između impulsa [2], [3].

Korištenje integracije krije nedostatke kojih treba biti svjestan kod dizajniranja radara. Tijekom skeniranja objekt se ne nalazi u centru snopa nego ulazi u to područje u točki koja ima vrijednost 3 dB, prolazi kroz vrhunac i izlazi u točki s 3 dB. Zbog toga odjeci nemaju istu amplitudu iako im druge karakteristike poput stalnog RCS-a to mogu omogućiti. Situacija gubitka zbog oblika snopa antene prikazana je na slici 5.1. [2].



Slika 5.1. Odjek impulsa od objekta koristeći rotirajuću antenu, [2]

Jedan od problema koji se javlja je gubitak zbog skeniranja. On nastaje kada radar poveća brzinu skeniranja i uzrokuje dodatni gubitak zbog kretanja snopa između odašiljanja i primanja signala. Kod koherentne integracije, koja upotrebljava fazne informacije svih integriranih impulsa, bitno je poznavati faznu varijaciju između impulsa s velikom točnošću. Dinamika objekata koja se dobiva iz impulsa kao što je udaljenost ili fluktuacija RCS-a mora biti procijenjena točno. Naime, ako radar nema točne informacije o dinamici objekata, dolazi do gubitka SNR-a umjesto da se on povećava pomoću tih podataka. Kod nekoherentne integracije, te informacije i nisu toliko bitne. Međutim, brzina udaljenosti objekta mora biti točno određena kako bi se integrirali odjeci od onoga koji se nalazi u specifičnom području dometa. Za postizanje dobre nekoherentne integracije bitno je izbjegavati prelaženje objekta tijekom jednog skeniranja između susjednih područja dometa. Kod analiziranja integracije impulsa bitno je uzeti u obzir i probleme kao što su vjerojatnost detekcije P_D , vjerojatnost lažnog alarma P_{fa} , statistički fluktuacijski model objekta i statistički model interferencije (šum) [2].

5.1. Koherentna integracija

Kada se u postupku koherentne integracije koristi savršeni integrator čija je učinkovitost sto postotna za toliko se povećava i SNR. Ukoliko se to ne dogodi znači da je došlo do gubitka integracije i slijedi nekoherentna integracija. Razlozi gubitka koherentne integracije mogu biti: nestabilnost radarskog lokalnog oscilatora, fluktuacija objekta ili promjene u propagacijskoj putanji. Koristeći oznaku $(SNR)_1$ za jedan impuls SNR koji je potreban za vjerojatnost integracije i n_p kao broj impulsa koji se integriraju, dobije se izraz za SNR koji je rezultat integracije:

$$(SNR)_{CI} = n_p (SNR)_1 . \quad (5.3.)$$

Ukoliko se RCS objekta brzo mijenja i velik je broj impulsa, koherentna integracija se ne može primijeniti. Maksimalno vrijeme integracije impulsa uz poznatu radijalnu akceleraciju objekta i uz pretpostavku da nema akceleracije iznosi:

$$t_{CI} = \sqrt{\lambda/2a_r} \quad (5.4.)$$

gdje je λ valna duljina radara, a a_r radijalna akceleracija objekta. Vrijeme integracije impulsa može biti povećano ako je radijalna akceleracija objekta kompenzirana od radara [2].

5.2. Nekoherentna integracija

Nekoherentna integracija je postavljena iza amplitudnog detektora koji se još zove i kvadratni detektor. Ona je manje učinkovita od koherentne integracije, a dobitak nekoherentne integracije uvijek je manji od broja nekoherentno integriranih impulsa. Gubitak se izražava kao poslije detekcijski gubitak. Njegova vrijednost se nalazi između vrijednosti $\sqrt{n_p}$ i n_p , a aproksimacija je:

$$L_{NCI} = 10 \log(\sqrt{n_p}) - 5.5 \text{ dB} . \quad (5.5.)$$

Za primijetiti je da kada je n_p velik, gubitak integracije se približava vrijednosti $\sqrt{n_p}$. Vrijednost gubitka integracije koja se može koristiti u radarskoj jednadžbi je:

$$L_{NCI} = \frac{1 + (SNR)_1}{(SNR)_1} \quad (5.6.)$$

iz čega slijedi da je SNR kada se nekoherentno integrira n_p impulsa:

$$(SNR)_{NCI} = \frac{n_p (SNR)_1}{L_{NCI}} = n_p (SNR)_1 \frac{(SNR)_1}{1 + (SNR)_1} \quad (5.7.)$$

5.3. Detekcija dometa pomoću integracije impulsa

Detekcija dometa se može izvršiti pomoću integracije impulsa na način da se prvo odredi vrsta integracije uzimajući u obzir sve prednosti i nedostatke. Nakon toga se odredi

minimalni traženi $(SNR)_{CI}$ ili $(SNR)_{NCI}$ koji je potreban za detekciju, a čija se vrijednost za zemaljske radare inače kreće od 13 do 15 dB. Broj impulsa, n_p , koji se integriraju određuje se uzimajući u obzir PRF radara, brzinu skeniranja, azimut širine snopa antene i dinamiku objekta. Kada su određeni n_p i SNR, može se izračunati jedan impuls SNR-a tj. smanjenje u SNR-u. Ukoliko se radi o koherentnoj integraciji, ono se računa iz jednadžbe (5.3.), međutim za nekoherentnu integraciju upotrebljava se formula koju je predstavio Curry:

$$(SNR)_1 = \frac{(SNR)_{NCI}}{2n_p} + \sqrt{\frac{(SNR)_{NCI}^2}{4n_p^2} + \frac{(SNR)_{NCI}}{n_p}} \quad (5.8.)$$

Iz nje se uzima $(SNR)_1$ i uvrštava u radarsku jednadžbu kako bi se dobila detekcija dometa. Zbog integracije se događa redukcija SNR-a koja daje veću detekciju dometa nego kada se uvrsti SNR iste vrijednosti za jedan impuls [2].

6. RADARSKI GUBITCI

Prema radarskoj jednadžbi SNR prijemnika obrnuto je proporcionalan radarskim gubitcima. Ukoliko se radarski gubitci povećaju, dolazi do smanjenja SNR-a što uzrokuje smanjenu mogućnost detekcije. Najčešće je razlika između dizajna dobrog i lošeg radara uočljiva upravo u radarskim gubitcima. Oni se dijele na statističke gubitke i omske gubitke [2].

6.1. Gubitci odašiljanja i prijema

Gubitci odašiljanja i primanja događaju se kod istoimenih radnji. Problem odašiljanja nastaje između odašiljača radara i ulaznog priključka antene. Gubitci primanja nastaju između izlaznog priključka antene i prednjeg kraja prijemnika. Ti gubitci se još nazivaju i gubitci cijevi. Njihova vrijednost se kreće od 1 do 2 dB [2].

6.2. Gubitci zbog oblika antene i gubitci skeniranja

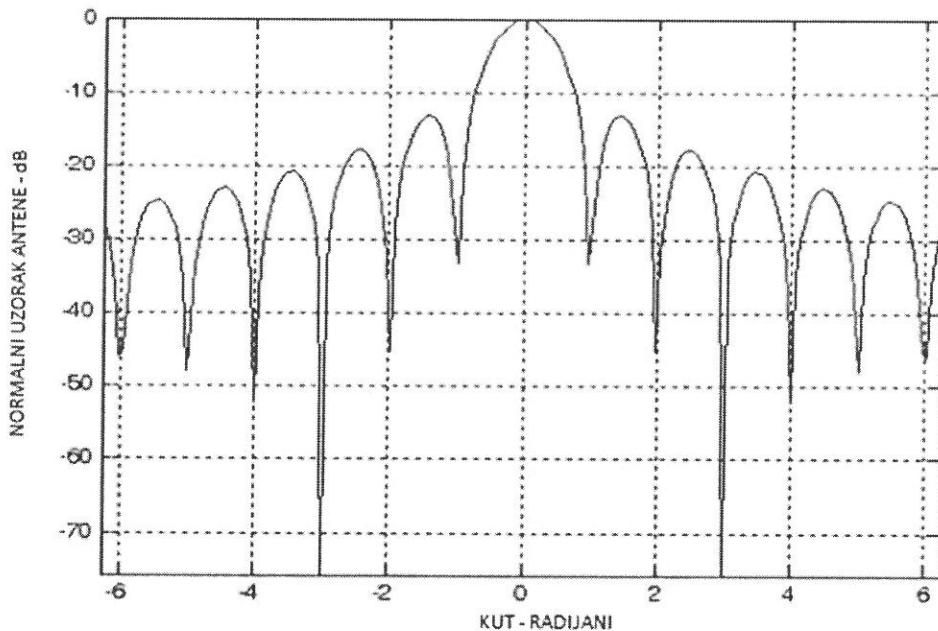
Gubitci oblika antene nastaju zbog uzorka zračenja antene. Kod računanja dometa pretpostavlja se da se cilj nalazi u na poziciji maksimalnog dobitka. Kako radar skenira tako se s obzirom na uzorak zračenja mijenja i pozicija maksimalnog dobitka. Cilj se ne nalazi na optimalnoj poziciji u svakom trenutku i uzrokuje gubitak u SNR-u. Kada se za pojedini radar odredi antena, može se izračunati količina gubitka oblika antene. Ako se uzme antena uzorka

zračenja $\sin x/x$ (Slika 6.1.) dobije se da je prosječna dobitak antene G_{av} kutnog područja $\pm 0/2$ oko najduže osi:

$$G_{av} \approx 1 - \left(\frac{\pi r}{\lambda}\right)^2 \frac{\theta^2}{36} \quad (6.1.)$$

gdje je r radijus otvora, a λ valna duljina. Najčešće su upotrebljavani Gaussovi uzorci zračenja. Ako se uzme da θ_{3dB} označava antenu širine snopa 3 dB, onda se dobitak antene može napisati kao:

$$G(\theta) = e^{\left(-\frac{2.776\theta^2}{\theta_{3dB}^2}\right)}. \quad (6.2.)$$



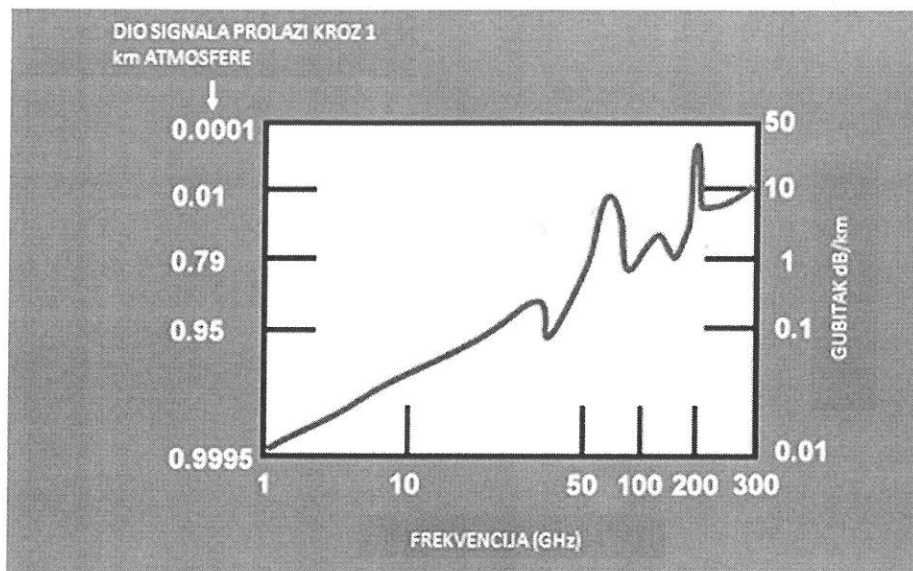
Slika 6.1. Normalni $(\sin x/x)$ uzorak antene, [2]

Dodatni gubitak javlja se kada je brzina skeniranja toliko velika da se dobitak na prijemu i odašiljanju razlikuje. On se naziva gubitak skeniranja i može se izračunati slično kao i gubitak oblika antene. Oba gubitka se najprije javljaju kod fazno upravljanih antenskih nizova [2].

6.3. Atmosferski gubitci

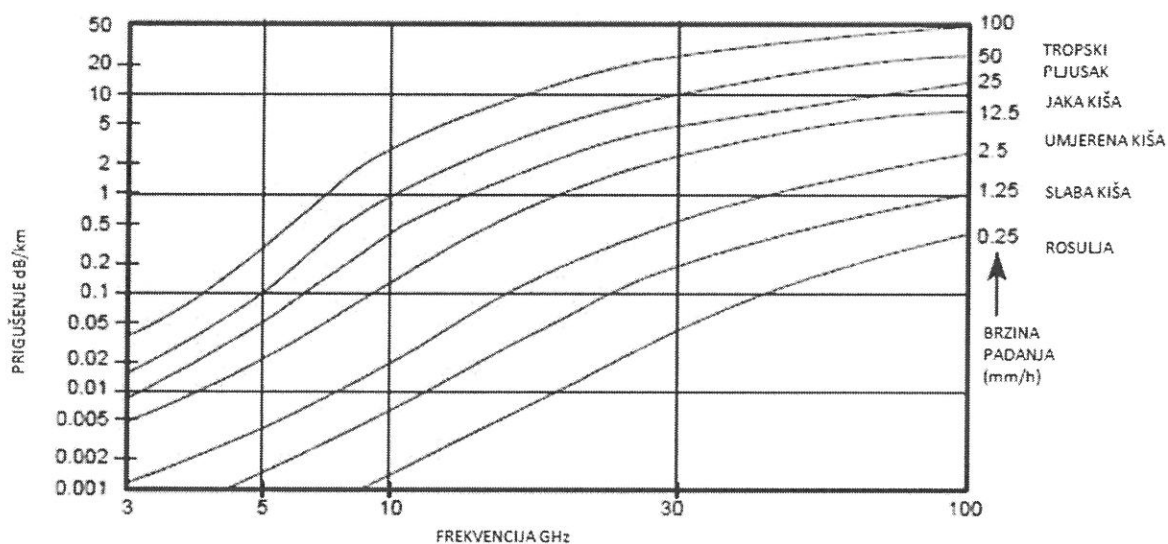
Atmosferska zagušenja funkcija su operativne frekvencije radara, elevacijskog kuta i udaljenosti cilja. Gubitci koji nastaju događaju se zbog širenja radio valova koji se apsorbiraju

kao toplina kada nailaze na kisik i vodenu paru. Povećanjem visine smanjuju se slabljenja valova (Slika 6.2.).



Slika 6.2. Smanjenje utjecaja atmosfere povećanjem visine, [4]

Oni su neznčajni kod frekvencija manjih od 1 GHz, a njihova vrijednost se izrazito povećava kod frekvencija većih od 10 GHz (Slika 6.3). Gubitci mogu biti do vrijednosti od nekoliko dB, a najveći gubitak se događa kod najvećih udaljenosti ciljeva kod radara najmanjih valnih duljina [2,4].



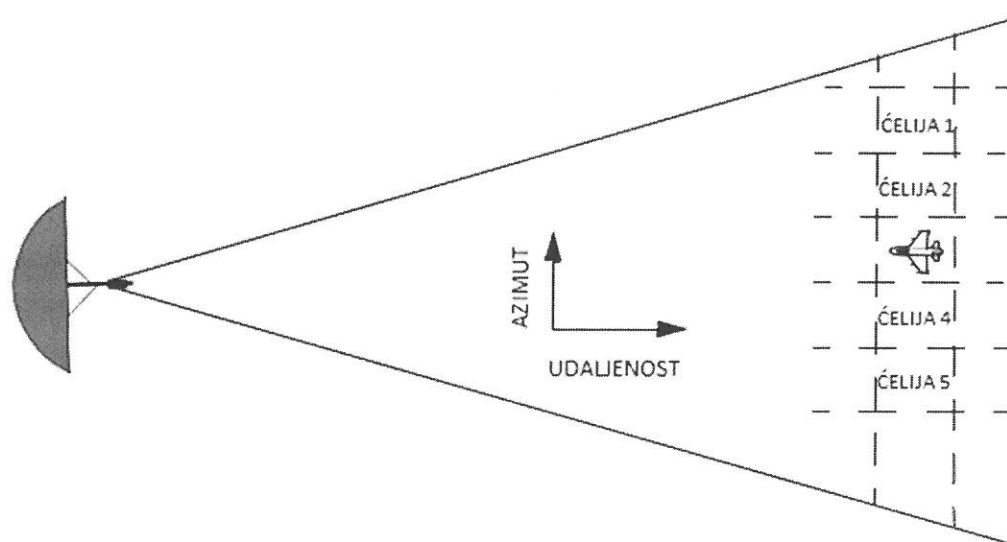
Slika 6.3. Utjecaj jačine padalina na prigušenje u ovisnosti o frekvenciji, [5]

6.4. Gubitci rušenja

Gubitci rušenja nastaju kada je broj integriranih vraćenih impulsa šuma veći od vraćenih impulsa mete. Dolazi do smanjenja SNR-a. Faktor gubitka rušenja izražen je kao:

$$\rho_c = \frac{n + m}{n} \quad (6.3.)$$

pri čemu je n zbroj impulsa signala i šuma, a m broj impulsa šuma. Radar detektira ciljeve po udaljenosti, azimutu i Doppleru. Ako su odjeci cilja prikazani samo u jednoj koordinati, izvori šuma susjednih ćelija cilja konvergiraju odjeke iz okoline cilja i uzrokuju smanjenje SNR-a. Primjerice, ako se radi o koordinati udaljenosti, izvori šuma ćelija azimuta koje se nalaze blizu cilja konvergiraju odjeke i uzrokuju smanjenje SNR-a. Na Slici 6.4. prikazan je slučaj u kojem ćelija šumova 1,2,4, i 5 konvergiraju stvarajući povećanje šuma u ćeliji 3 [2].



Slika 6.4. Ilustracija gubitka rušenja, [2]

6.5. Gubitci procesiranja

6.5.1. Aproksimacija detektora

Signal izlaznog napona radarskog prijemnika koji koristi linearni detektor iznosi:

$$v(t) = \sqrt{v_I^2(t) + v_Q^2(t)} \quad (6.4.)$$

gdje su (v_I, v_Q) u fazi te komponente kvadrata, a za detektor koji upotrebljava kvadratni zakon vrijedi:

$$v^2(t) = v_I^2(t) + v_Q^2(t) \quad (6.5.)$$

Obje operacije kvadratnog korijena i kvadriranja oduzimaju puno vremena. Zbog važnosti brzine procesiranja informacija razvijeni su brojni algoritmi koji ubrzavaju aproksimiranje detektora. Gubitak snage signala koji se javlja zbog aproksimacije iznosi od 0.5 do 1 dB [2].

6.5.2. Gubitak stope lažne uzbune

Velik broj radara namješten je tako da je njihov prag detekcije funkcija nivoa prijemnog šuma kako bi se održala konstanta stopa lažne uzbune. Kako bi se to omogućilo koristi se procesor stope lažne uzbune (engl. Constant False Alarm Rate – CFAR). On održava broj lažnih uzbuna koje dolaze pod kontrolom i uzrokuje pad u SNR-u za otprilike 1 dB. Postoje razne tehnike za CFAR, a prve korištene su CFAR prilagođenog praga, neparametrijski CFAR i tehnika nelinearnog prijema. CFAR prilagođenog praga pretpostavlja da je podjela interferencije poznata i aproksimira nepoznate parametre koji su povezani s podjelom. Neparametrijski CFAR teži prilagođivanju nepoznatih interferirajućih podjela, a tehnika nelinearnog prijema pokušava normalizirati korijen glavnog kvadrata interferirajuće amplitude [2].

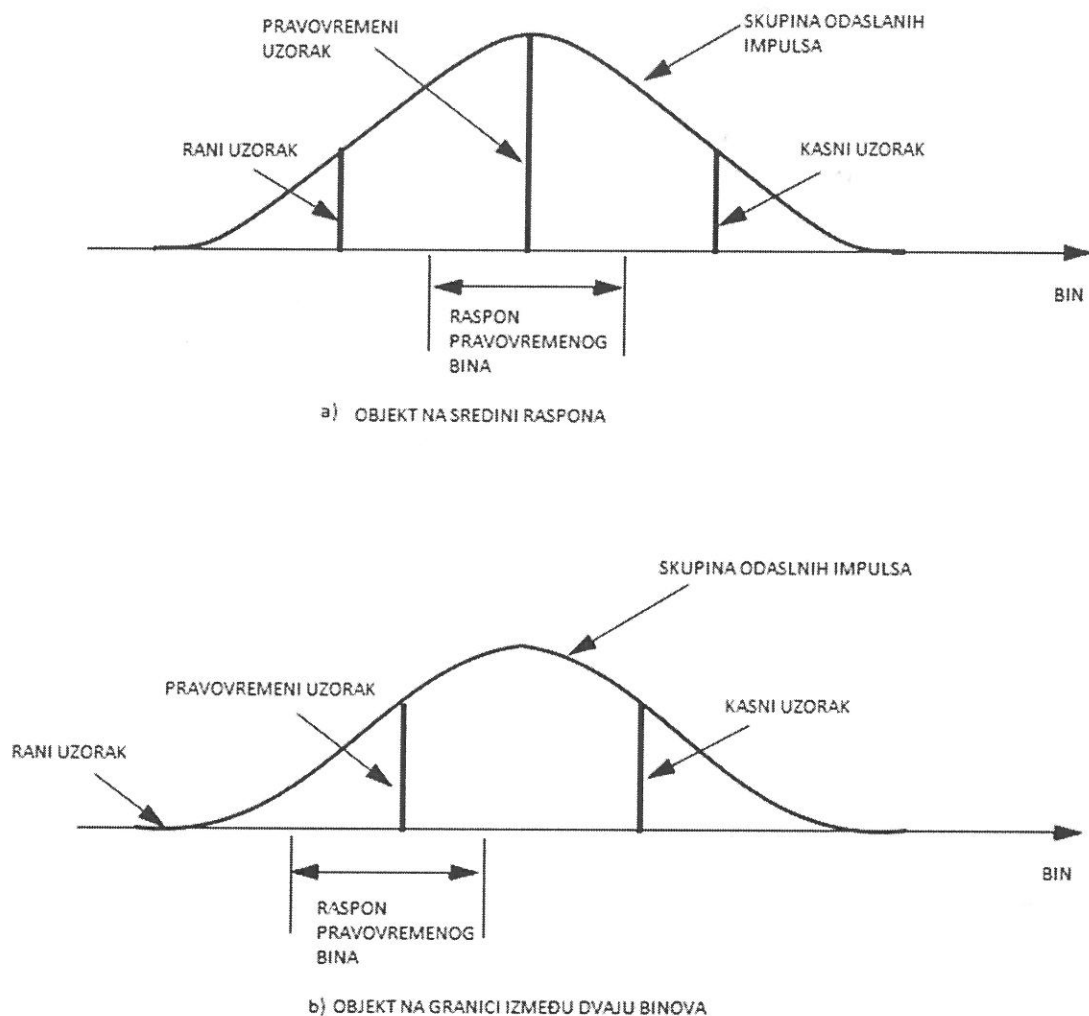
6.5.3. Kvantizirajući gubitak

Na izlazu pretvarača iz analognog signala u digitalni (engl. Analog to Digital – A/D) gustoća snage buke povećana je zbog broja bitova i kvantizacijske buke. Buka A/D iznosi $q^2/12$, gdje je q oznaka za kvantizacijski nivo [2].

6.5.4. Prekoračenje područja raspona

Prijemnik radara uobičajeno je namješten na rad po određenim područjima raspona (engl. bin). U svakome od njih analizira se odaslana skupina impulsa. Kada prijemnik skupinu povratnih impulsa oblikuje, ona opkorači područje kako bi obuhvatila više bin-ova. Uobičajeno se pokrije područje 3 bin-a. Oni se nazivaju rani, pravovremeni i kasni bin. Ako se objekt nalazi točno na sredini raspona bin-ova, tada su rani i kasni uzori jednaki. Međutim, kako se objekt kreće prema sljedećem bin-u, raniji uzorak se smanjuje, a kasniji se povećava. Amplitude svakog uzorka se dodaju istoj vrijednost. Na Slici 6.5. prikazano je prekoračenje područja raspona. Skupina oblikovanih povratnih impulsa ima oblik Gaussove krivulje, a skupine u obliku trokuta su se pokazale lakšim i bržim za implementaciju. Kako je moguće da

se objekt kreće bilo gdje između dva susjedna bin-a, događa se gubitak SNR-a u svakom od njih jer se povratna energija objekta dijeli između 3 bin-a. Gubitak prekoračenja raspona se kreće između 2 i 3 dB [2].



Slika 6.5. Ilustracija prekoračenja područja raspona, [2]

6.5.5. Prekoračenje Dopplerovog filtera

Prekoračenje Dopplerovog filtera slično je prekoračenju područja raspona, ali se ovdje radi o proširenju spektra zbog funkcije težine. Ona se inače koristi za smanjene nivoa bočnih latica. Gubljenje signala događa se zbog toga što Dopplerova frekvencija može doći bilo gdje između dva Dopplerova filtera [2].

7. RJEŠAVANJE NEODREĐENOSTI DOMETA I DOPPLERA

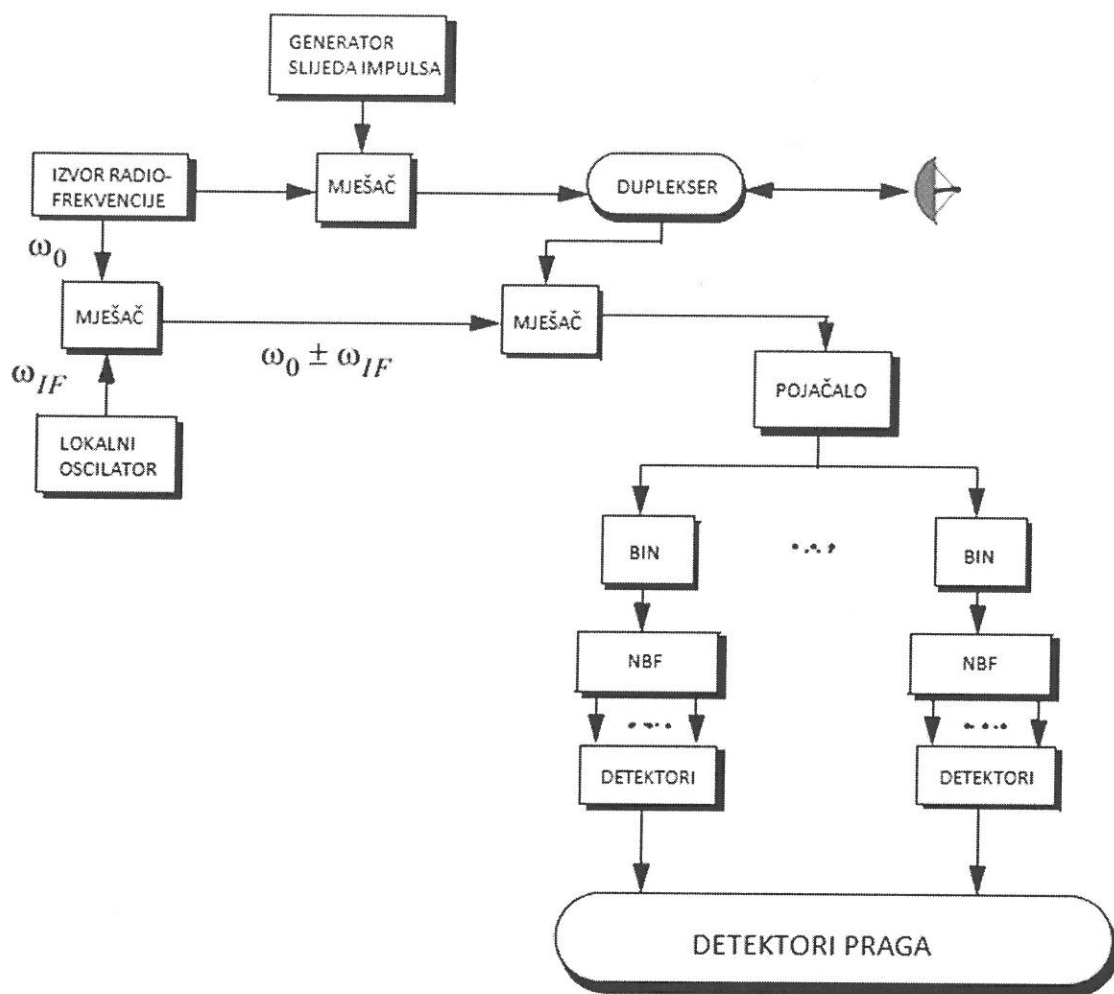
7.1. Neodređenost dometa i Dopplera

Impulsni radari pomoću odaslanih i primljenih skupina moduliranih impulsa izvlače podatke potrebne za dobivanje informacija o dometu i Dopplerovoj frekvenciji. Domet se dobiva pomoću vremenskog razmaka između odaslanih i primljenih impulsa. Dopplerova frekvencija može se mjeriti na dva načina od kojih je jedan izvlačenje informacije koja se dobiva od dometa pomoću jednadžbe $R = \Delta R / \Delta t$. Ona predstavlja brzinu dometa i služi za računanje sve dok se vrijednost dometa ne počne drastično mijenjati u intervalu Δt kada se počinje koristiti pomak Dopplerovog filtera. Oblik vala impulsnog radara može se definirati na više načina: pomoću frekvencije vala nositelja koja može varirati ovisno o dizajnu i namjeni radara, širine impulsa koja je povezana sa širinom snopa i koja definira rezoluciju dometa, modulacijom i repeticijskom frekvencijom impulsa. Različite tehnike moduliranja korištene su kako bi se unaprijedile performanse radara koje inače ne bi bile moguće, a PRF mora biti pojmljivo biran kako bi se izbjegla neodređenost Dopplera i dometa te ostvarila maksimalna prosječna snaga odašiljanja. Radar može raditi na niskom, srednjem i visokom PRF-u. Niski PRF pruža točne i određene informacije o dometu ali pruža veliku Dopplerovu neodređenost. Oblik vala srednjeg PRF-a rješava obje neodređenosti, ali daju prosječnu odašlanu snagu u usporedbi s niskim PRF-om. Visoki PRF može pružiti odličnu prosječnu odašlanu snagu i sposobnost odbijanja buke, ali daje veliku neodređenost dometa. Radari koji koriste visoki PRF često se nazivaju Impulsni Dopplerovi radari (engl. Pulsed Doppler Radar – PDR). Tablica 2. prikazuje kako korištenje svakog PRF-a djeluje na neodređenost Dopplera i dometa. Radari mogu koristiti konstantne i varijabilne PRF-ove. Varijabilni PRF-ovi onemogućavaju neodređenost dometa i Dopplera.

Tablica 2. Utjecaj PRF-a na neodređenost, [2]

PRF	neodređenost dometa	neodređenost Dopplera
niski PRF	ne	da
srednji PRF	da	da
visoki PRF	da	ne

Na Slici 7.1. prikazana je pojednostavljena shema dijagrama impulsnog radara gdje se vidi položaj bin-ova. Oni se mogu ugraditi tako da služe kao filtri sa mogućnošću zatvaranja i otvaranja tako da budu usklađeni s detekcijom dometa. Trajanje otvorenog ili zatvorenog filtra ovisi o rezoluciji dometa. Prijemnik radara može se sastojati od više bin-ova čija je veličina određena širinom impulsa radara. Brze Fourierove transformacije (engl. Fast Fourier Transform – FFT) korištene su kako bi se implementirali filtri uskog pojasa (engl. Narrow Band Filter – NBF).



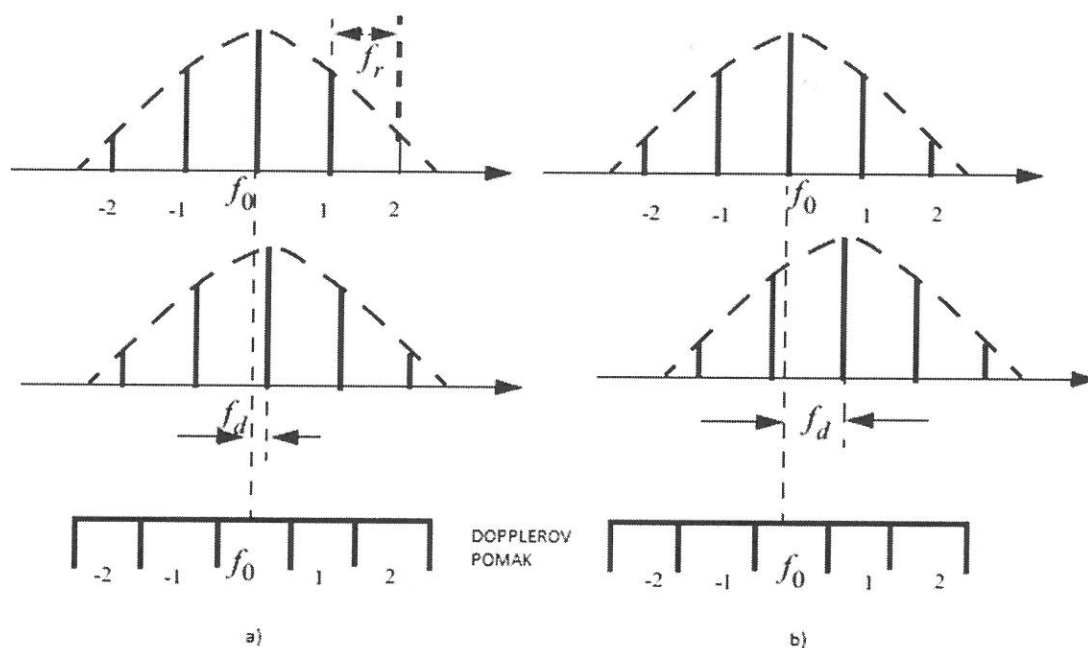
Slika 7.1. Shema dijagrama impulsnog radara, [2]

Impulsni radari daju neodređeni domet ako je drugi impuls poslan prije nego što se vrati odjek prvog impulsa. PRF radara je određen tako da zadovolji domet. Ako se radi o većem dometu, koristi se manji PRF. Na slici 7.2. prikazan je spektar impulsa koji imaju oblik $\sin x/x$, a čije su linije razmaknute za f_r . Dopplerovi pomaci filtra u mogućnosti su riješiti Dopplerov odjek cilja ako je Dopplerov pomak manji od polovice širine pojasa pojedinog filtra. Zbog toga za impulsne radare vrijedi:

$$f_r = 2f_{dmax} = \frac{2v_{rmax}}{\lambda} \quad (7.1.)$$

gdje je f_{dmax} maksimalna očekivana Dopplerova frekvencija cilja, v_{rmax} maksimalna očekivana radialna brzina cilja i λ valna duljina radara. Ako je Dopplerova frekvencija objekta tako visoka da uzrokuje pomicanje susjednih linija spektra unutar Dopplerovog pojasa interesa, može doći do neodređenosti Dopplera. Kako bi se to izbjeglo, za objekte velike brzine koristi se visoki PRF-ovi. Kada radar velikog dometa pokušava identificirati objekt velike brzine, postoji mogućnost da ne bude određen i domet i Doppler. To se rješava

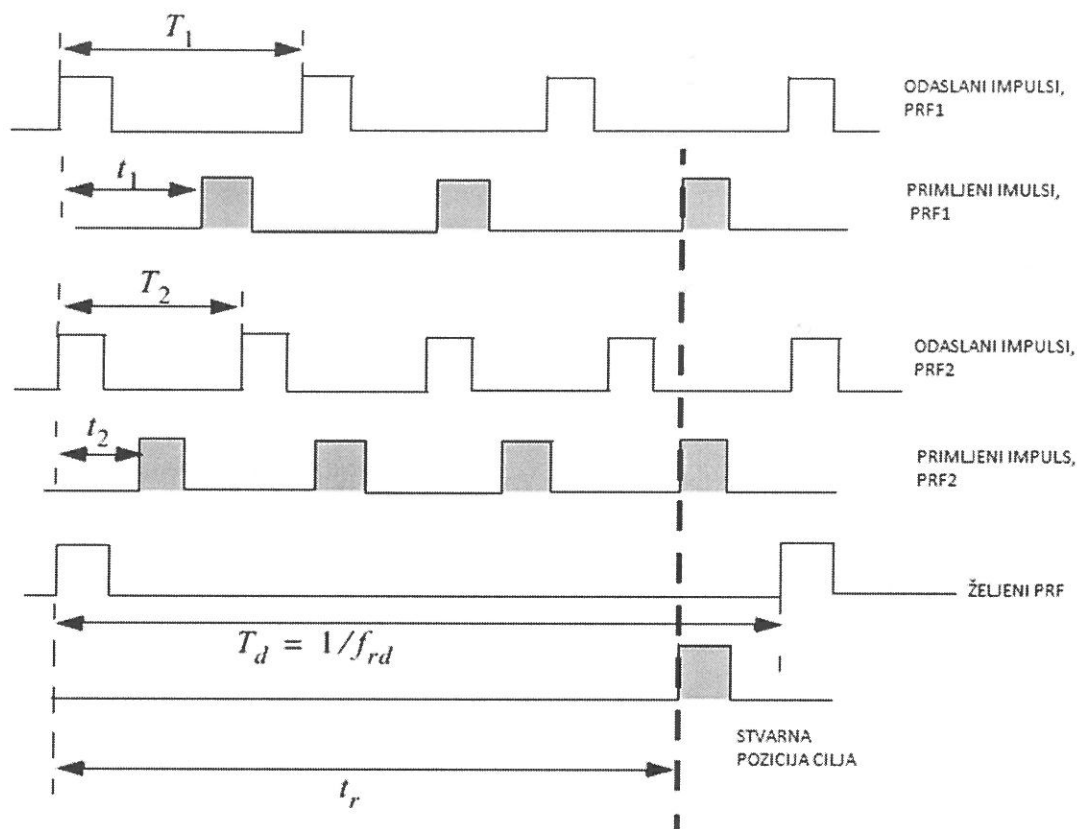
korištenjem višestrukih PRF-ova koji mogu biti ukomponirani unutar svakog integracijskog intervala ili korištenjem jednog PRF-a u jednom skeniranju pri čemu se u slijedećem rješava neodređenost. Ta metoda može imati problema ako se dinamika cilja mijenja iz jednog skeniranja u drugi [2].



7.2. Spektar odaslanih i primljenih valnih formi i Dopplerov pomak, a) Doppler riješen, b) pojavljuje se neodređenost Dopplera zbog spektra linija pomaknutog u slijedeći Dopplerov filter, [2]

7.2. Rješavanje neodređenosti dometa

Na slici 7.2. prikazana su dva PRF-a radara, f_{r1} i f_{r2} , koji se koriste kako bi riješili neodređenost dometa. Njihovi određeni dometi su R_{u1} i R_{u2} , a njihov odnos sa određenim dometom radara je $R_u \gg R_{u1}, R_{u2}$. Željeni PRF radara dometa R_u je f_{rd} . Brojevi f_{r1} i f_{r2} su birani tako da budu relativni prosti brojevi ovisni jedan o drugom. Može se odabrati $f_{r1} = N f_{rd}$ i $f_{r2} = (N + 1) f_{rd}$ u kojem je N cijeli broj. Unutar jednog perioda željenog PRI-a za koji vrijedi $T_d = 1/f_{rd}$, f_{r1} i f_{r2} podudaraju se samo na jednom mjestu, a to je prava određena pozicija cilja. Vremensko kašnjenje T_d daje željeni neodređeni domet, a t_1 i t_2 odgovaraju vremenu odaslano impulsa na svakom PRF-u i prijemu odjeka cilja od istog impulsa.



Slika 7.3. Rješavanje neodređenosti dometa, [2]

Za označavanje broja PRF1 intervala između odašiljanja impulsa i primanja odjeka cilja koristi se M_1 , a za PRF2 M_2 . Od 0 do vremena T_d jedine moguće kombinacije su $M_1 = M_2 = M$ ili $M_1 + 1 = M_2$. Radar mjeri vremena t_1 i t_2 . Ako je $t_1 < t_2$ slijedi:

$$t_1 + \frac{M}{f_{r1}} = t_2 + \frac{M}{f_{r2}} \quad (7.2.)$$

pa se dobije:

$$M = \frac{t_2 - t_1}{T_1 - T_2} \quad (7.3.)$$

gdje su $T_1 = 1/f_{r1}$ i $T_2 = 1/f_{r2}$. Iz prethodnih jednadžbi slijedi da je vrijeme do cilja:

$$\begin{aligned} t_r &= MT_1 + t_1 \\ t_r &= MT_2 + t_2 \end{aligned} \quad (7.4.)$$

a stvarna udaljenost cilja:

$$R = \frac{ct_r}{2}. \quad (7.5.)$$

U slučaju kada je $t_1 > t_2$:

$$t_1 + \frac{M}{f_{r1}} = t_2 + \frac{M+1}{f_{r2}} \quad (7.6.)$$

za M se dobije

$$M = \frac{(t_2 - t_1) + T_2}{T_1 - T_2} \quad (7.7.)$$

vrijeme do stvarne lokacije objekta je:

$$t_{r1} = MT_1 + t_1 \quad (7.8.)$$

a stvarna udaljenost cilja je:

$$R = \frac{ct_{r1}}{2}. \quad (7.9.)$$

U slučaju kada je $t_1 = t_2$, cilj je neodređen i slijedi:

$$t_{r2} = t_1 = t_2 \quad (7.10.)$$

a udaljenost je:

$$R = ct_{r2}/2 \quad (7.11.)$$

Reflektirani impuls ne može biti primljen dok se slijedeći odašilje pa prikazana vremena ne daju udaljenost što se može riješiti dodavanjem trećeg PRF-a. Kada se za taj slučaj odabere cijeli broj N , potrebno je osigurati da su sva tri PRF-a relativni prosti brojevi ovisni jedan o drugom. Može se odabrati $f_{r1} = N(N+1)f_{rd}$, $f_{r2} = N(N+2)f_{rd}$ i $f_{r3} = (N+1)(N+2)f_{rd}$ [2].

7.3. Rješavanje neodređenosti Dopplera

Neodređenost Dopplera povezana je s neodređenošću dometa pa se i rješava na sličan način, samo što se umjesto vremena t_1 i t_2 mjeri Dopplerova frekvencija f_{d1} i f_{d2} . Ako je $f_{d1} > f_{d2}$, onda je:

$$M = \frac{(f_{d2} - f_{d1}) + f_{r2}}{f_{r1} - f_{r2}} \quad (7.12.)$$

a ako je $f_{d1} < f_{d2}$

$$M = \frac{f_{d2} - f_{d1}}{f_{r1} - f_{r2}} \quad (7.13.)$$

pri čemu je stvarna Dopplerova frekvencija

$$\begin{aligned} f_d &= Mf_{r1} + f_{d1} \\ f_d &= Mf_{r2} + f_{d2} \end{aligned} \quad (7.14.)$$

U zadnjem slučaju $f_{d1} = f_{d2}$ pa je

$$f_d = f_{d1} = f_{d2} \quad (7.15.)$$

Može doći do nulte frekvencije što se rješava uporabom trećeg PRF-a [2].

8. DIZAJNIRANJE STUDIJE SLUČAJA

Za potrebe dizajniranja studije slučaja, korištene su karakteristike radara engleskog proizvođača Easat Radar Systems kako bi izračuni bili što bliži stvarnima. Tvrtka je zadužena i za proizvodnju primarnih radara koji se koriste za usluge kontrole zračnog prometa. Jedna od posebnih karakteristika njihovih radara je mogućnost integriranja s MLAT (engl. Multilateration), ADS-B (engl. Automatic Dependent Surveillance-Broadcast) i MSSR (engl. Monopulse Secondary Surveillance Radar) čija je implementacija sve češća. Korišteni podatci za računanje su:

$$P_t = 672 \text{ kW}$$

$$G = 33 \text{ dB}$$

$$f = 2.9 \text{ GHz}$$

$$k = 1.38 \cdot 10^{-23} \frac{\text{J}}{\text{K}}$$

$$T_e = 290 \text{ K}$$

$$B = 200 \text{ MHz}$$

$$F = 8 \text{ dB}$$

$$(SNR)_{0_{min}} = 7 \text{ dB}$$

$$\sigma = 30 \text{ m}^2.$$

Zadnji podatak uzet je kao srednja vrijednost radarske površine cilja mlaznih aviona zrakoplovnih kompanija.

8.1. Utjecaj minimalnog odnosa signal-šum prijarnika na maksimalni teoretski domet radara

Utjecaj minimalnog odnosa signal-šum prikazan je pomoću dva slučaja. Za izračune maksimalnog dometa koristi se radarska jednadžba:

$$R_{max} = \left(\frac{P_t G^2 \lambda^2 \sigma}{(4\pi)^3 k T_e B F (SNR)_{0_{min}}} \right)^{1/4} \quad (3.17.)$$

u kojoj je nepoznanica λ , a koja se dobije iz formule:

$$\lambda = \frac{c}{f}. \quad (8.1.)$$

Uvrštavanjem poznatih vrijednosti u jednadžbu dobije se valna duljina od 0.10345 m koja se ne uvrštava nego izračunava u sklopu formula kako bi sve decimale bile na broju. Korištenje programa Matlab za računanje radarske jednadžbe prvog slučaja vrijednosti $(SNR)_{o_{min}} = 7 \text{ dB}$ prikazano je u Prilogu 1. Vrijednost dometa za iznad navedene podatke iznosi $6.4306e+04$, što predstavlja 64 306 m, a preračunato u nautičke milje iznosi 34,72 NM [6],[7].

Kako bi se prikazao utjecaj parametara na vrijednost dometa, jedna od varijabli je promijenjena. U drugom je slučaju, vrijednost $(SNR)_{o_{min}}$ spuštена na -2 dB. U Prilogu 2 prikazan je novi izračun u Matlabu. Vrijednost dometa u ovom izračunu iznosi $1.0796e+05$ odnosno 107 960 m. Usporedba ovih dvaju rezultata daje razliku od gotovo 44 km dometa za 9 dB razlike odnosa snage signala i šuma. Rezultat nije iznenađujući obzirom na to da se u jednadžbi prije konačnog rješenja korjenjuje s 4. Svaki od ostalih parametara isto tako utječe na vrijednost dometa, ovisno nalaze li se u jednadžbi u brojniku ili nazivniku. U primjeru je uzet $(SNR)_{o_{min}}$ koji je obrnuto proporcionalan dometu. Smanjivanjem njegove vrijednosti povećava se vrijednost dometa i obrnuto.

8.2. Utjecaj radne frekvencije (ili valne duljine) radara na maksimalni teoretski domet radara

Radna frekvencija svojim iznosom utječe na maksimalni domet. U Prilogu 3 prikazan je izračun s podacima radara Easat i radnom frekvencijom od 2 GHz, a u Prilogu 4 korištena je radna frekvencija od 6 GHz. Prvi izračun daje vrijednost dometa od $7.7434e+04$ tj. 77 434 m, a za povećanu vrijednost frekvencije za 3 puta domet iznosi $4.4707e+04$ odnosno 47 707m. Maksimalni teoretski domet smanjuje se povećanjem frekvencije jer se ona u jednadžbi koristi za računanje valne duljine kojoj je obrnuto proporcionalna vrijednost:

$$\lambda = \frac{c}{f}. \quad (8.1.)$$

Valna duljina nalazi se u brojniku radarske jednadžbe i što je njena vrijednost manja, manji je i maksimalni teoretski domet.

8.3. Utjecaj radarske površine cilja na maksimalni teoretski domet radara

Kontroliranje zračnog prometa podrazumijeva davanje naredbi zrakoplovima od malih aviona tipa Cessne 172 pa do Airbusa A380. S obzirom na to da je velika razlika u veličinama između spomenutih aviona, razlikuje se i radarska površina cilja. Njen utjecaj na konačni rezultat maksimalnog dometa prikazan je usporedbom izračuna prikazanih u Prilogu

5 i Prilogu 6. U Prilogu 5 maksimalni domet izračunat je korištenjem vrijednosti površine radarskog cilja za male avione od 1 m^2 , a u Prilogu 6 s vrijednošću od 100 m^2 za velike mlazne avione. Rezultat prvog izračuna iznosi $2.7477\text{e}+04$ tj. 27 477 m, a drugog $8.6890\text{e}+04$ odnosno 86 890 m. Maksimalni dometi razlikuju se za skoro 60 km, što je značajan broj. Iz njega se može izvući zaključak da je radarska površina cilja bitan čimbenik kod izračuna dometa. Ona se koristi kod dizajniranja dometa jer se uzima površina najmanjeg objekta koji se želi detektirati [6].

8.4. Utjecaj željenog maksimalnog dometa na minimalni odnos signal-šum prijarnika

Moguće je i koristiti i drugi oblik radarske jednadžbe:

$$(SNR)_0 = \frac{P_t G^2 \lambda^2 \sigma}{(4\pi)^3 k T_e B F L R^4} \quad (3.19.)$$

Iz nje se, uvrštavajući maksimalni željeni domet, može dobiti $(SNR)_0$. U Prilogu 7 i Prilogu 8 prikazano je računanje prema jednadžbi (3.19) koja se uobičajeno računa u dB. Uvršteni su zadani podaci radara Easat i ukupni gubitak radara L od 6 dB. Željeni domet u Prilogu 7 je 50 km, a iznos $(SNR)_0$ je - 5.3712 dB. Povećanjem željenog dometa na duplu vrijednost od 100 km u Prilogu 8 zahtijeva odnos signal-šuma od -6.6700 dB. Veći željeni domet iziskuje manji odnos signal-šum zbog recipročnosti u jednadžbama.

9. ZAKLJUČAK

Primarni nadzorni radar temelj je određivanja pozicije objekata na osnovi radiovalova na čijim su se temeljima razvili ostali radarski sustavi. Njihova uloga u današnje vrijeme je nezamjenjiva. Posebna važnost očituje se u pružanju usluge kontrole zračnog prometa, ali i u samom zračnom prometu. On se ne bi razvijao da tehnologija nije pratila potrebe i zahtjeve korisnika.

Fizikalne karakteristike radara definiraju i klasificiraju radare. Utječu na rad PSR-a. Njihova važnost očituje se u svim segmentima rada; od traženja ciljeva do utjecaja na radarske gubitke. Svi problemi na koje su nailazili razvojni inženjeri radara uspješno su rješavani raznim metodama, ponekad žrtvujući i korisne informacije. Domet radara tradicionalno se definira pomoću radarske jednadžbe. U njoj se najbolje očituju utjecaji karakteristika radara i cilja na domet.

U studiji slučaja prikazane su vrijednosti pojedinih parametara radara. One su uvrštene u radarsku jednadžbu kako bi se dobila vrijednost maksimalnog dometa. Iz usporedbe prvih dvaju rezultata vidi se razlika koja je produkt promjene parametra odnosa signal-šum za određene iznose. Glavna jednadžba koja je korištena za računanje maksimalnog dometa omogućila je preglednost utjecaja varijabli pojedinih članova jednadžbe na rezultat. Utjecaj vrijednosti radarske površine cilja prikazan je korištenjem radarskih površina malih i velikih aviona. Rezultati maksimalnog dometa razlikuju se značajno zbog čega je radarska površina cilja jedan od bitnih faktora kod modeliranja dometa. Ona je bitna zbog odabira najmanjeg cilja koji će se detektirati prilikom dizajniranja radarskog sustava. Radna frekvencija radara utječe na maksimalni domet radara tako što se njenim povećavanjem iznos dometa smanjuje. Matlab se pokazao kao izuzetno koristan program za računanje jednadžbi s puno varijabli kao što su one korištene u radu. Proučavajući međuovisnost i utjecaj promjena varijabli na izlazne veličine mogu se kreirati parametri za dobivanje željenog radarskog sustava.

Literatura

- [1] Edde, B. : Radar principles, technology, applications, PTR Prentice Hall, Englewood Cliffs, New Jersey, 1993.
- [2] Mahafza, B. R., Elsherbeni A. Z. : MATLAB Simulations for Radar Systems Design, Chapman, Hall/CRC, 2004.
- [3] URL: <http://www.radartutorial.eu/10.processing/Pulse%20Integration.en.html>
(pristupljeno: srpanj 2017.)
- [4] URL: <https://basicsaboutaerodynamicsandavionics.wordpress.com/2016/04/>
(pristupljeno: kolovoz 2017.)
- [5] URL: <http://www.rfcafe.com/references/electrical/ew-radar-handbook/rf-atmospheric-absorption-ducting.htm> (pristupljeno: kolovoz 2017.)
- [6] URL: <http://www.radartutorial.eu/druck/Book1.pdf> (pristupljeno: kolovoz 2017.)
- [7] URL: <http://www.easat.com/atc/primary#button-navigation> (pristupljeno: kolovoz 2017.)

POPIS KRATICA

A/D	(Analog to Digital) prijelaz iz analognog u digitalni oblik
ADS-B	(Automatic Dependent Surveillance-Broadcast) ovisni automatski emitirajući nadzor
CFAR	(Constant False Alarm Rate) stopa lažne uzbune
CW	(Continuous Wave) kontinuirani val
EM	elektromagnetski
ERW	(Early Radar Warnings) radari ranog upozorenja
FFT	(Fast Fourier Transform) brze Furierove transformacije
HF	(High Frequency) područje rada na frekvenciji 0.003 - 0.03 GHz
IPP	(Inter Pulse Period) repeticijski interval impulsa
MLAT	(Multilateration) multilateracija
MMW	(Mili-Meter Wave) područje rada na frekvenciji uobičajeno > 34.0 GHz
MSSR	(Monopulse Secondary Surveillance Radar) monopulsni sekundarni nadzorni radar
NBF	(Narrow Band Filter) filter uskog pojasa
PDR	(Pulsed Doppler Radar) Impulsni Dopplerov radar
PR	(Pulsed Radar) impulsni radar
PRF	(Pulse Repetition Frequency) repeticijska frekvencija impulsa
PRF	(Pulse Repetition Frequency) repeticijska frekvencija impulsa
PRI	(Pulse Repetition Interval) repeticijski interval impulsa
PSD	(Power Spectral Density) veličina za opisivanje šuma
PSR	(Primary Surveillance Radar) primarni nadzorni radar
RCS	(Radar Cross Section) radarska površina cilja
SNR	(Signal to Noise Ratio) odnos signala i šuma
UHF	(Ultra High Frequency) područje rada na frekvenciji 0.3 - 1.0 GHz
VHF	(Very High Frequency) područje rada na frekvenciji 0.03 - 0.3 GHz

POPIS SLIKA

- Slika 2.1. Pojednostavljena shema impulsnog radara
- Slika 2.2. Redoslijed odaslanih i primljenih impulsa
- Slika 2.3. Prikazivanje neodređenog dometa
- Slika 2.4. Neriješena udaljenost između dva objekta
- Slika 2.5. Riješena udaljenost između dva objekta
- Slika 2.6. Utjecaj promjene pozicije objekta na reflektirani valni oblik
- Slika 2.7. Prikaz učinka promjene brzine objekta na jedan impuls
- Slika 2.8. Prikaz učinka promjene brzine objekta na impulse
- Slika 2.9. Približavajući objekt brzine v
- Slika 2.10. Dopplerov pomak prikazan pomoću pojasa primljenih signala
- Slika 2.11. Utjecaj položaja objekta pri gibanju na Dopplerov pomak
- Slika 2.12. Radijalna brzina proporcionalna je horizontalnom i vertikalnom kutu koje objekt zatvara s radarom
- Slika 3.1. Ilustracija linije vidljivosti radara i referentnog dometa radara
- Slika 4.1. a) Dvodimenzionalni snop b) složeni snop
- Slika 5.1. Odjek impulsa od objekta koristeći rotirajuću antenu
- Slika 6.1. Normalni ($\sin x/x$) uzorak antene
- Slika 6.2. Smanjenje utjecaja atmosfere povećanjem visine
- Slika 6.3. Utjecaj jačine padalina na zagušenja u ovisnosti o frekvenciji
- Slika 6.4. Ilustracija gubitka rušenja
- Slika 6.5. Ilustracija prekoračenja područja raspona
- Slika 7.1. Shema dijagrama impulsnog radara
- Slika 7.2. Spektar odaslanih i primljenih valnih formi i Dopplerov pomak, a) Doppler riješen, b) pojavljuje se neodređenost Dopplera zbog spektra linija pomaknutog u slijedeći Dopplerov filter

POPIS TABLICA

Tablica 2. Rasponi radarskih frekvencija

Tablica 2. Utjecaj PRF-a na neodređenost

Prilog 1

```
pt=6.72e+5;% maksimalna snaga u W
g=33;% dobit u dB
c=3e+8;% brzina svjetlosti m/s
f=2.9e+9;% frekvencija u Hz
lambda=c/f;% valna duljina u m
sigma=30.0;% radarska površina cilja u m^2
k=1.38e-23;% Boltzmannova konstanta J/K
te=290.0;% temperatura u K
b=2.0e+8;% širina snopa u Hz
nf=8;% broj šuma u dB
snr=7;% snr u dB
gn=10^(g/10);% dobit
nfn=10^(nf/10);% broj šuma
snrn=10^(snr/10);% snr
kub=(4.0*pi)^3;% kub 4 pi
bro=pt*gn*gn*sigma*lambda*lambda;
naz=kub*k*te*b*nfn*snrn;
domet=bro/naz;
range=nthroot(domet,4);
>> range
```

range =

6.4306e+04

Prilog 2

```
pt=6.72e+5;% maksimalna snaga u W
g=33;% dobit u dB
c=3e+8;% brzina svjetlosti m/s
f=2.9e+9;% frekvencija u Hz
lambda=c/f;% valna duljina u m
sigma=30.0;% radarska površina cilja u m^2
k=1.38e-23;% Boltzmannova konstanta J/K
te=290.0;% temperatura u K
b=2.0e+8;% širina snopa u Hz
nf=8;% broj šuma u dB
snr=-2;% snr u dB
gn=10^(g/10);% dobit
nfn=10^(nf/10);% broj šuma
snrn=10^(snr/10);% snr
kub=(4.0*pi)^3;% kub 4 pi
bro=pt*gn*gn*sigma*lambda*lambda;
naz=kub*k*te*b*nfn*snrn;
domet=bro/naz;
range=nthroot(domet,4);
>> range
```

```
range =
```

```
1.0796e+05
```

Prilog 3

```
pt=6.72e+5;% maksimalna snaga u W
g=33;% dobit u dB
c=3e+8;% brzina svjetlosti m/s
f=2.0e+9;% frekvencija u Hz
lambda=c/f;% valna duljina u m
sigma=30.0;% radarska površina cilja u m^2
k=1.38e-23;% Boltzmannova konstanta J/K
te=290.0;% temperatura u K
b=2.0e+8;% širina snopa u Hz
nf=8;% broj šuma u dB
snr=7;% snr u dB
gn=10^(g/10);% dobit
nfn=10^(nf/10);% broj šuma
snrn=10^(snr/10);% snr
kub=(4.0*pi)^3;% kub 4 pi
bro=pt*gn*gn*sigma*lambda*lambda;
naz=kub*k*te*b*nfn*snrn;
domet=bro/naz;
range=nthroot(domet,4);
>> range
```

range =

7.7434e+04

Prilog 4

```
pt=6.72e+5;% maksimalna snaga u W
g=33;% dobit u dB
c=3e+8;% brzina svjetlosti m/s
f=6.0e+9;% frekvencija u Hz
lambda=c/f;% valna duljina u m
sigma=30.0;% radarska površina cilja u m^2
k=1.38e-23;% Boltzmannova konstanta J/K
te=290.0;% temperatura u K
b=2.0e+8;% širina snopa u Hz
nf=8;% broj šuma u dB
snr=7;% snr u dB
gn=10^(g/10);% dobit
nfn=10^(nf/10);% broj šuma
snrn=10^(snr/10);% snr
kub=(4.0*pi)^3;% kub 4 pi
bro=pt*gn*gn*sigma*lambda*lambda;
naz=kub*k*te*b*nfn*snrn;
domet=bro/naz;
range=nthroot(domet,4);
>> range
```

range =

4.4707e+04

Prilog 5

```
pt=6.72e+5;% maksimalna snaga u W
g=33;% dobit u dB
c=3e+8;% brzina svjetlosti m/s
f=2.9e+9;% frekvencija u Hz
lambda=c/f;% valna duljina u m
sigma=1.0;% radarska površina cilja u m^2
k=1.38e-23;% Boltzmannova konstanta J/K
te=290.0;% temperatura u K
b=2.0e+8;% širina snopa u Hz
nf=8;% broj šuma u dB
snr=7;% snr u dB
gn=10^(g/10);% dobit
nfn=10^(nf/10);% broj šuma
snrn=10^(snr/10);% snr
kub=(4.0*pi)^3;% kub 4 pi
bro=pt*gn*gn*sigma*lambda*lambda;
naz=kub*k*te*b*nfn*snrn;
domet=bro/naz;
range=nthroot(domet,4);
>> range
```

```
range =
```

```
2.7477e+04
```

Prilog 6

```
>> pt=6.72e+5;% maksimalna snaga u W
g=33;% dobit u dB
c=3e+8;% brzina svjetlosti m/s
f=2.9e+9;% frekvencija u Hz
lambda=c/f;% valna duljina u m
sigma=100.0;% radarska površina cilja u m^2
k=1.38e-23;% Boltzmannova konstanta J/K
te=290.0;% temperatura u K
b=2.0e+8;% širina snopa u Hz
nf=8;% broj šuma u dB
snr=7;% snr u dB
gn=10^(g/10);% dobit
nfn=10^(nf/10);% broj šuma
snrn=10^(snr/10);% snr
kub=(4.0*pi)^3;% kub 4 pi
bro=pt*gn*gn*sigma*lambda*lambda;
naz=kub*k*te*b*nfn*snrn;
domet=bro/naz;
range=nthroot(domet,4);
```

```
>> range
```

```
range =
```

```
8.6890e+04
```

Prilog 7

```
pt=6.72e+5;% maksimalna snaga u W
g=33;% dobit u dB
c=3e+8;% brzina svjetlosti m/s
f=2.9e+9;% frekvencija u Hz
lambda=c/f;% valna duljina u m
sigma=30.0;% radarska površina cilja u m^2
k=1.38e-23;% Boltzmannova konstanta J/K
te=290.0;% temperatura u K
b=2.0e+8;% širina snopa u Hz
nf=8;% broj šuma u dB
l=6.0;% gubitak radara u dB
kub=(4.0*pi)^3;% kub 4 pi
ptd=10*log10(pt);% maksimalna snaga u dB
lambdad=10*log10(lambda);% valna duljina u dB
sigmad=10*log10(sigma);% radarska površina cilja u dB
kd=10*log10(k);% Boltzmannova konstanta u dB
ted=10*log10(te);% temperatura u dB
bd=10*log10(b);% širina snopa u dB
kubd=10*log10(kub);%kub 4 pi u dB
domet=5.0e+4;
dometd=10*log10(domet.^4);%vektor udaljenosti dometa^4 u dB
broj=ptd+g+g+lambdad+lambdad+sigmad;
naz=kubd+kd+ted+bd+nf+l+dometd;
snr=broj-naz;
>> snr

snr =

5.3712
```

Prilog 8

```
pt=6.72e+5;% maksimalna snaga u W
g=33;% dobit u dB
c=3e+8;% brzina svjetlosti m/s
f=2.9e+9;% frekvencija u Hz
lambda=c/f;% valna duljina u m
sigma=30.0;% radarska površina cilja u m^2
k=1.38e-23;% Boltzmannova konstanta J/K
te=290.0;% temperatura u K
b=2.0e+8;% širina snopa u Hz
nf=8;% broj šuma u dB
l=6.0;% gubitak radara u dB
kub=(4.0*pi)^3;% kub 4 pi
ptd=10*log10(pt);% maksimalna snaga u dB
lambdad=10*log10(lambda);% valna duljina u dB
sigmad=10*log10(sigma);% radarska površina cilja u dB
kd=10*log10(k);% Boltzmannova konstanta u dB
ted=10*log10(te);% temperatura u dB
bd=10*log10(b);% širina snopa u dB
kubd=10*log10(kub);%kub 4 pi u dB
domet=10.0e+4;
dometd=10*log10(domet.^4);%vektor udaljenosti dometa^4 u dB
broj=ptd+g+g+lambdad+lambdad+sigmad;
naz=kubd+kd+ted+bd+nf+l+dometd;
snr=broj-naz;
>> snr

snr =

-6.6700
```



Sveučilište u Zagrebu
Fakultet prometnih znanosti
10000 Zagreb
Vukelićeva 4

IZJAVA O AKADEMSKOJ ČESTITOSTI I SUGLASNOST

Izjavljujem i svojim potpisom potvrđujem kako je ovaj _____ završni rad
isključivo rezultat mog vlastitog rada koji se temelji na mojim istraživanjima i oslanja se na
objavljenu literaturu što pokazuju korištene bilješke i bibliografija.

Izjavljujem kako nijedan dio rada nije napisan na nedozvoljen način, niti je prepisan iz
necitiranog rada, te nijedan dio rada ne krši bilo čija autorska prava.

Izjavljujem također, kako nijedan dio rada nije iskorišten za bilo koji drugi rad u bilo kojoj drugoj
visokoškolskoj, znanstvenoj ili obrazovnoj ustanovi.

Svojim potpisom potvrđujem i dajem suglasnost za javnu objavu _____ završnog rada
pod naslovom **Modeliranje dometa primarnog nadzornog radara**

na internetskim stranicama i repozitoriju Fakulteta prometnih znanosti, Digitalnom akademskom
repozitoriju (DAR) pri Nacionalnoj i sveučilišnoj knjižnici u Zagrebu.

Student/ica:

U Zagrebu, 01.09.2017. _____

Tea Rogošić

(potpis)