

Analiza primjene električnog pogona s ekološkog aspekta u cestovnom prometu

Bakula, Ivan

Undergraduate thesis / Završni rad

2017

Degree Grantor / Ustanova koja je dodijelila akademski / stručni stupanj: **University of Zagreb, Faculty of Transport and Traffic Sciences / Sveučilište u Zagrebu, Fakultet prometnih znanosti**

Permanent link / Trajna poveznica: <https://urn.nsk.hr/urn:nbn:hr:119:553129>

Rights / Prava: [In copyright](#)/[Zaštićeno autorskim pravom.](#)

Download date / Datum preuzimanja: **2024-10-20**



Repository / Repozitorij:

[Faculty of Transport and Traffic Sciences -
Institutional Repository](#)



SVEUČILIŠTE U ZAGREBU
FAKULTET PROMETNIH ZNANOSTI

Ivan Bakula

**ANALIZA PRIMJENE ELEKTRIČNOG
POGONA S EKOLOŠKOG ASPEKTA U
CESTOVNOM PROMETU**

ZAVRŠNI RAD

Zagreb, 2017.

Sveučilište u Zagrebu
Fakultet prometnih znanosti

ZAVRŠNI RAD

**ANALIZA PRIMJENE ELEKTRIČNOG
POGONA S EKOLOŠKOG ASPEKTA U
CESTOVNOM PROMETU**

**ANALYSIS OF APPLICATION OF THE
ELECTRICAL ENGINES WITH ECOLOGICAL
ASPECT IN THE ROAD TRAFFIC**

Mentor: prof. dr. sc. Jasna Golubić

Student: Ivan Bakula

JMBAG: 0135229740

Zagreb, rujan, 2017.

ANALIZA PRIMJENE ELEKTRIČNOG POGONA S EKOLOŠKOG ASPEKTA U CESTOVNOM PROMETU

SAŽETAK

Kroz rad je analizirana primjena električnog pogona u cestovnom prometu i mogućnost primjene tog pogona. Opisani su razlozi uporabe alternativnih goriva te u kojoj mjeri mogu doprinijeti smanjenju negativnog utjecaja cestovnog prometa na život i okoliš. Električni pogon je uspoređen s konvencionalnim pogonom i sa ostalim alternativnim gorivima u cestovnom prometu. U svrhu smanjenja emisija cestovnih vozila i utroška energije analiziran je utjecaj električnog pogona te kako bi njegova primjena i u kojoj mjeri bi smanjila emisije ispušnih plinova i utrošak energije. Navedene su prednosti i nedostaci električnog pogona kao i mogućnog primjene. Kroz regulativu Europske Unije i Republike Hrvatske dane su smjernice za budućnost električnog pogona.

KLJUČNE RIJEČI : cestovni promet, električni pogon, ispušni plinovi, CO₂, električna energija, budućnost električnog pogona.

SUMMARY

Thru the work is analysis application of electrical engine in road traffic and possibility of application of that drive. It is described reasons of use alternative fuels and in which measurement it can contribute reduction of negative influent that road traffic does at environment and living. Electrical drive is compared with conventional drive and with other alternative fuels in road traffic and transport. In aim of reduction of tailpipe emission of road vehicle and energy consumption it is analyzed influence of electrical drive and in which measurement it will reduce tailpipe emission and energy consumption. There are listed advantage and disadvantage of electrical drive and possibility of an application. Thru regulation of Europe Union and Republic of Croatia there are guidelines for future of electric drive.

KEYWORDS: road traffic, electrical engines, tailpipe emission, CO₂, electric energy, future of electrical drive.

SADRŽAJ

1.	UVOD.....	1
2.	UTROŠAK ENERGIJE U CESTOVNOM PROMETU.....	3
3.	KRITERIJI ZA POTENCIJALNU UPOTREBU ALTERNATIVNIH GORIVA	7
	3.1 Biodizel (metil-ester)	11
	3.2 Etanol i metanol	12
	3.3 Hibridni pogon	13
	3.3.1 Dijelovi hibridnog pogonskog sustava	13
	3.3.2 Pogonski sustav hibridnih automobila.....	16
	3.3.3 Prednosti i nedostaci hibridnog pogona.....	20
	3.4 Vodikove gorive ćelije.....	21
	3.5 Bioplin.....	22
	3.5.1 Biometan.....	23
	3.5.2 Direktiva Europske Unije o bioenergiji	24
	3.6 Prirodni plin (CNG i LNG).....	25
	3.6.1 CNG (Stlačeni Prirodni Plin).....	27
	3.6.2 LNG (Tekući Prirodni Plin).....	27
4.	MOGUĆNOST PRIMJENE ELEKTROMOTORA KOD CESTOVNIH MOTORNIH VOZILA	28
5.	EKOLOŠKE PREDNOSTI I NEDOSTATCI PRIMJENE ELEKTROMOTORA.....	31
	5.1 Ekološke prednosti primjene elektromotora	31
	5.2 Nedostatci primjene električnog pogona	34
6.	PERSPEKTIVA I MOGUĆNOST PRIMJENE ELEKTRIČNIH VOZILA U RH.....	38
	6.1 Strategija niskougljičnog razvoja RH– sektor prometa	42
	6.2 Projekcija razvoja za 2030. i 2050. godinu.....	44
7.	ZAKLJUČAK.....	47
	LITERATURA.....	49

POPIS KRATICA	50
POPIS SLIKA	51
POPIS GRAFIKONA	53
POPIS TABLICA.....	53

1. UVOD

Zbog klimatskih promjena svijet sve više „okreće leđa“ fosilnim gorivima i traži rješenje u ekološki i ekonomski prihvatljivim oblicima energije. Električna energija dobivena iz čistog izvora: sunca, vode, vjetra, biomase pokazala se kao prihvatljiv energent.

Tako i u prometu dolazi do promjena pokušavajući pronaći rješenje za klimatske promjene kojima promet uvelike doprinosi, emisijom štetnih i stakleničkih plinova.

Električna energija iako sporim korakom dolazi na velika vrata u sektoru cestovnog prometa. Iako je se i prije stotinu godina koristila u cestovnom prometu zbog naglog razvoja motora s unutrašnjim sagorijevanjem pada u zaborav do prije nekih deset godina kada se vraća ponovno, a njena primjena se aktualizira i vrše se pokušaji da cestovni promet potpuno pređe na električni pogon.

Iako se primjena električnog pogona stalno osporavala uvjeravanjem proizvođača automobila kao i ostalih naftnih lobija da trenutno ne postoji tehnologija kojom bi mogli putovati jednako dugo i daleko kao s vozilima s motorima s unutrašnjim sagorijevanjem, te kako je prelazak na električni pogon dugotrajan u skup proces. Sve te tvrdnje su pobijene kada su neki proizvođači uspjeli proizvesti modele koji su zasigurno zamjena za klasična vozila s motorom s unutrašnjim sagorijevanjem, pa su se i ostali proizvođači ne želeći izgubiti tržište okrenuli čistim i ekološki prihvatljivim vozilima prije svega pritisnuti regulativom kojom nameću države.

Iako je stav proizvođača da žele očuvati okoliš, iako su dokazali zadnjim aferama „Dieselgate“ da nije tako nego varaju kupce kao i zakonodavstvo, činjenica je da ne želeći izgubiti tržište a samim time i profit sve više se okreću zelenim tehnologijama. Stoga je se većina proizvođača prepoznala električni pogon kao budućnost pa na izložbama svojih vozila kao prikaz budućnosti cestovnog prometa izlažu električna vozila.

Neki proizvođači vide vodik i bioplin kao moguću zamjenu za neobnovljive izvore energije pa svoje resurse troše u istraživanje tih energenata.

Da bi došlo do potpunog prelaska vozila s konvencionalni na električni pogon u idućim desetljećima potrebno je uložiti dosta novca i truda u razvoj baterija kao i u punionice kako bi taj prelazak bio što lakši i brži. Ali prije svega države moraju prepoznati da je došlo

vrijeme za prelazak na druge izvore energije tako da svojim zakonima i potporama omoguće ljudima kupovinu tih vozila kao i nesmetano korištenje.

Tema rada „Analiza primjene električnog pogona s ekološkog aspekta u cestovnom prometu, se bavi isključivo ekologijom i objašnjava koje su to mogućnosti primjene električnog pogona u današnjem svijetu, što je do sad učinjeno i do kud je tehnologija stigla povodom ove problematike. Napravljena je usporedba s ostalim alternativnim gorivima kao i koje su prednosti i nedostaci električnog pogona. Opisna je regulativa Europske Unije kao i mogućnosti Republike Hrvatske povodom ovog problema.

Završni rad je podijeljen na šest poglavlja od kojih je svako poglavlje raščlanjeno s obzirom na dijelove od kojih se sastoji i čini jednu vezanu cijelinu.

Uvod se sastoji od problematike vezane za cestovni promet i kako on utječe na emisiju stakleničkih plinova, a samim time potičuću klimatske promjene koje štetno djeluju na samog čovjeka kao i sav živi svijet na Zemlji. Kroz poglavlje utrošak energije u cestovnom prometu analizira se koliko ukupno promet troši energiju od ukupnog utroška energije i koja goriva se koriste.

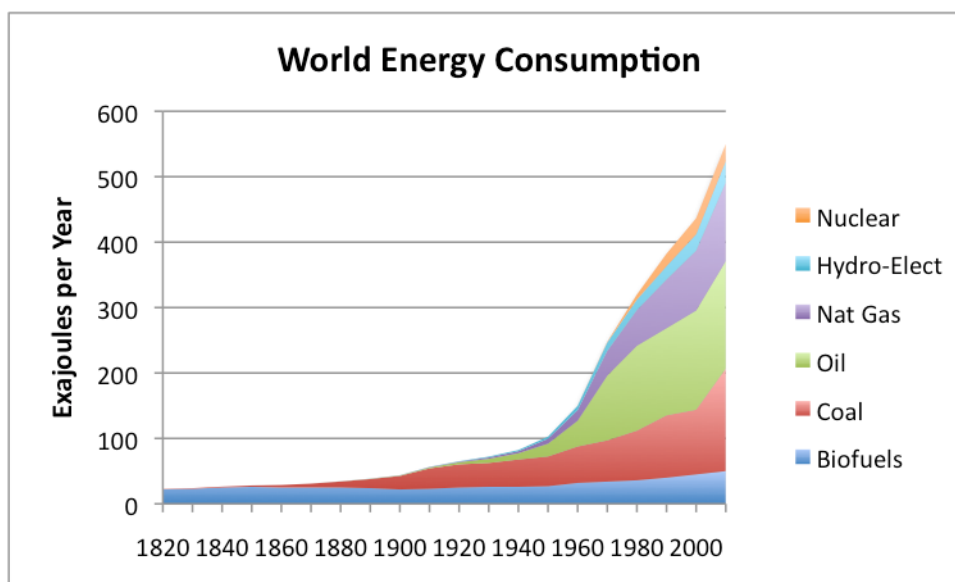
Kriterij za upotrebu je najveće poglavlje jer ima najviše dijelova zbog mnogo vrsta alternativnih goriva koja se uspoređuju s fosilnim gorivima. Sva goriva su opisana kao i mogućnost primjene, proizvodnje i transporta tih goriva te u kojoj će mjeri ta goriva smanjiti emisije ispušnih plinova.

Iduća tri poglavlje se izričito bave primjenom električnog pogona, mogućnosti primjene tog pogona, prednostima i manama, zakonskoj regulativi, utjecaju EU i RH na primjenu električnog pogona. Dani su stvarni primjeri i podatci istraživanja koji dokazuju u kojoj se mjeri električni pogon može primijeniti.

U zaključku je dan osvrt na sveukupan rad koji su uložila prije sve Europska Unija te autoindustrija, kao na sve što je učinjeno do sada u smislu sprječavanja klimatskih promjena.

2. UTROŠAK ENERGIJE U CESTOVNOM PROMETU

Energija u bilo kojem obliku je pokretač današnjeg svijeta, povećanjem broja stanovnika na Zemlji kao i snažni industrijski razvoj slabo razvijenih zemalja doveli su do toga da iz godine u godinu potreba čovječanstva za energijom raste. Problem ne bi bio da povećanje potražnje energije prati tehnološki razvoj pa da se to povećanje za energijom nadomjesti iz ekoloških i obnovljivih izvora energije, ali zbog cijene tih energenata događa se suprotno. Iz godine u godinu raste potražnja za fosilnim gorivima i samim time pogoršavamo sadašnje stanje klime uzrokujući klimatske promjene koje djeluju štetno za cjelokupno čovječanstvo kao na biljni i životinjski svijet.

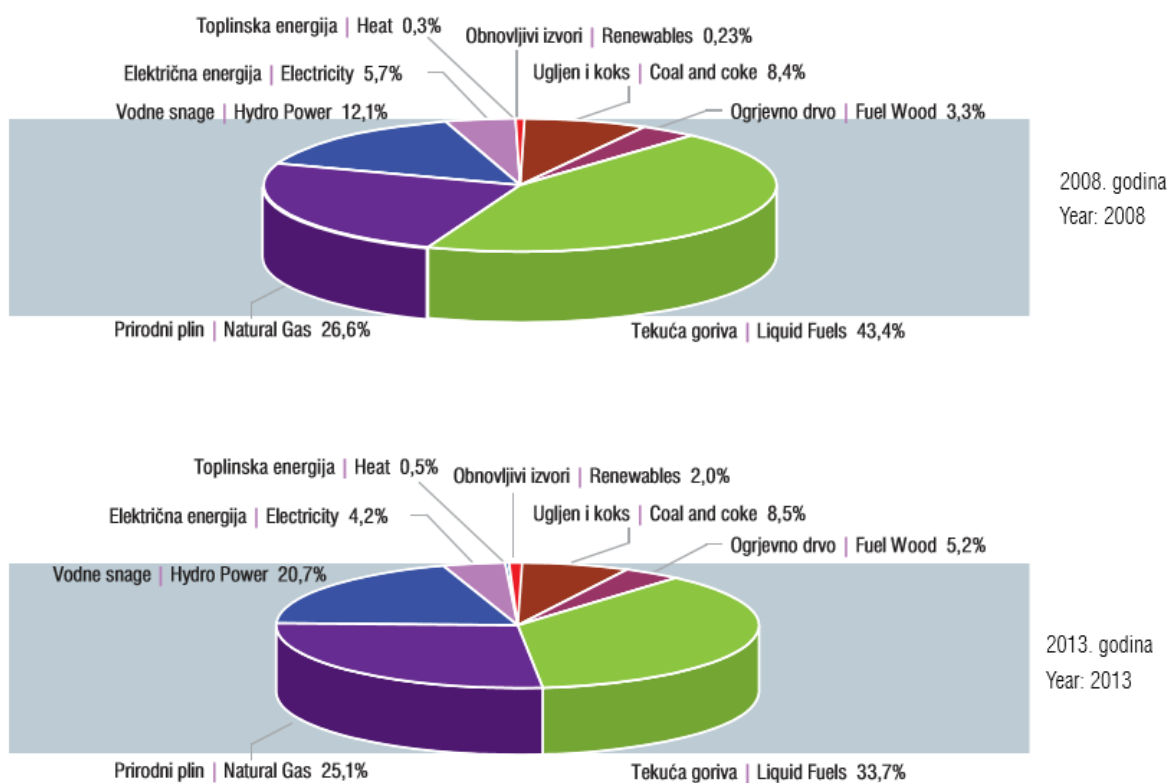


Grafikon 1. Utrošak energije u svijetu, [1]

Graf 1 prikazuje veliko povećanje potrošnje energije u svijetu koja se dogodila u otprilike posljednjih 200 godina. Ovaj porast potrošnje energije je prvenstveno povećanjem upotrebe fosilnih goriva. Jasno je da su nafta i ugljen najzastupljeniji energenti u svijetu, prvenstveno zbog svoje dostupnosti i cijene.

Da bi se mogla pravilno promatrati energetska potrošnja potrebno je definirati pojmove vezane za energetske oblike i potrošnju. Stoga postoje primarni energetske oblici, transformirani oblici, neposredna potrošnja i korisna energija.¹

Primarni energetske oblici se odnose na naftu, ugljen, sunčevo zračenje, drvo itd. Transformirani oblici podrazumijevaju benzin, električnu energiju i ostale oblike energije koji se mogu proizvesti pretvorbom energije. Neposredna potrošnja je potrošnja energije koja je dostupna korisnicima te se njome služe. Korisna energija je oblik energije koji nastaje kada korisnik iz neposredne potrošnje zadovoljava svoje potrebe (rasvjeta, toplina, putovanje). Neposredna potrošnja je najvažnija kategorija u lancu potrošnje koja se događa u svim područjima ljudske djelatnosti.



Grafikon 2. Udio pojedine vrste energije u ukupnoj potrošnji u RH, [2]

Promet u ukupnoj energetske potrošnji ima udjel od 30%, a u emisijama stakleničkih plinova u EU od oko 25%, od čega 71,3% generira cestovni promet. Sukladno EU ciljevima smanjenja emisije stakleničkih plinova te sve većem zagađenju zraka, nužno je istaknuti

¹ Prof.dr.sc. Jasna Golubić, Promet i okoliš, FPZ, Zagreb 1999., str. 107

važnost čistijeg transporta odnosno energetske učinkovitosti u prometu i poticati projekte povećanja energetske učinkovitosti prometnih sustava te korištenje učinkovitijih vozila (koja u većoj mjeri koriste obnovljive izvore energije, imaju smanjene emisije CO₂ odnosno električna vozila).²

U 2015. godini u Republici Hrvatskoj registrirano je 1 929 726 motornih vozila, od čega su 77,7 posto (1 499 802) osobna vozila, 4,7 posto mopedi i 3,3 posto motocikli. Na električni pogon registrirano je 163 osobnih vozila, 211 mopeda, 120 motocikala i 36 teretnih vozila, dok je na hibridni pogon registrirano 1328 osobnih vozila, jedan moped i jedan motocikl te šest teretnih vozila.³

Jasno je da sadašnjost i budućnost automobila ovise o ponudi energije. Vrijeme koje je pred nama i još uvijek mogućnost dobivanje energije iz nafte mora se iskoristiti za nove procese kojim bi se dobili novi izvori energije.

Veliki su problemi kod prijenosa i proizvodnje energije jer time nastaju gubici i rasipanje energijom. U sektoru prometa je važno je da se što racionalnije koristi raspoloživom energijom. U pogledu mogućnosti i mjere štednje te učinkovitijeg korištenja energije u cestovnom prometu, može se podijeliti:⁴

- 1) Pomak u postojećoj strukturi korištenja oblika i sredstva prometa
 - a) potiskivanje cestovnog putničkog prometa u urbanim područjima u korist javnog prometa namijenjenog masovnom prijevozu putnika
 - b) prebacivanje cestovnog prijevoza na dužim međugradskim relacijama željeznicom
- 2) Ograničavanje potrošnjom goriva odnosno energije
 - a) ovisno o stanju i potrebama može se smanjiti potrošnja energije ekonomskim mjerama
 - b) individualni putnički cestovni promet može se zabraniti u određenim danima
 - c) mogućnost skraćivanja udaljenosti između mjesta rada i stanovanja
- 3) Bolje iskorištenje prijevoznih sredstava
 - a) poboljšanje faktora iskorištenja koordinacijom i smanjenjem frekvencije prometnih sredstava u prometu
 - b) uvođenje i povećanje parkirališnih taksa u središtima grada

² http://www.fzoeu.hr/hr/energetska_ucinkovitost/cistiji_transport/ 11.07.2017.

³ https://www.mup.hr/UserDocsImages/minstarstvo/2016/Vodic_potrosnje_2016.pdf 11.07.2017.

⁴ Prof.dr.sc. Jasna Golubić, Promet i okoliš, FPZ, Zagreb 1999., str. 112

- c) carpooling
- d) carsharing
- 4) Bolje iskorištenje goriva
 - a) ograničavanje brzine kretanja prijevoznih sredstava
 - b) smanjenje otpora kojim se vozilo susreće pri kretanju
 - c) uvođenje, aspekta iskoristivosti, goriva učinkovitijih pogonskih motora
 - d) izrada manjih i lakših motora koji troše manje goriva
 - e) promjena strukture voznog parka u korist kompaktnijih – manjih i ekonomičnijih osobnih vozila
 - f) eko-vožnja

3. KRITERIJI ZA POTENCIJALNU UPOTREBU ALTERNATIVNIH GORIVA

Smanjenje zaliha nafte u svijetu rezultiralo je istraživanjima o novim vrstama energije u svijetu. Potaknuti klimatskim promjenama i variranjem cijene sirove nafte na svjetskom tržištu u prometu je došlo do tehničko tehnoloških rješenja koja su dovela do lakše primjene alternativnih goriva. Paralelno su vršena istraživanja o usavršavanju konvencionalnih goriva i unapređenje tehnologije vozila, a rezultirali su:

- smanjenom potrošnjom goriva
- goriva s manje onečišćenja
- tiši motori

Razlozi za uvođenje alternativnih goriva:

- Smanjenje emisija stakleničkih plinova
- Mogućnost korištenja različitih sirovina
- Energetska neovisnost
- Dugoročna zamjena jednog dijela fosilnih goriva
- Otvaranje radnih mjesta

Alternativna su goriva ona koja trebaju biti zamjena za konvencionalna goriva, naftu i ugljen, i zapravo su, ekološki gledano, prijelazno rješenje u potrazi za učinkovitom i obnovljivom energijom.

Obzirom na to da se svjetske zalihe i svjetska proizvodnja, kao i monopol konvencionalnih goriva smanjuje, alternativna goriva postaju ultimativno rješenje. Kada se govori o njima, uglavnom se misli na pogonsko gorivo za transportna vozila, od osobnih do vozila javnog prijevoza, i uključuju, ali nisu ograničena na, etanol, biodizel i LPG (liqued petroleum gas). Neka od goriva, poput etanola i biodizela, proizvedena su iz obnovljivih izvora kao što je šećerna trska ili kukuruz, a LPG tekući naftni plin proizvod je

procesa destilacije nafte. Često su ova goriva učinkovitija i proizvode manje zagađenja od konvencionalnih goriva.⁵

Tijekom posljednjih 20 godina uočeno je sustavno povećanje energetske učinkovitosti zračnog prometa i kamiona u prijevozu tereta, dok je učinkovitost osobnih automobila, autobusa, željezničkog i vodnog prometa na razini EU-a ostala nepromijenjena. Unatoč tehničkom napretku motora s unutrašnjim izgaranjem, koje je rezultiralo smanjenjem specifične potrošnje goriva, na razini ukupne prometne aktivnosti putničkog prijevoza, ostvarenog kategorijom osobnih automobila, učinkovitost je ostala nepromijenjena zato što je u promatranom razdoblju došlo do negativnog efekta smanjenja popunjenosti osobnih automobila. Na razini ukupnog broja osobnih automobila u EU27 sustavno je smanjenja specifična potrošnja sa 8,3 l/100km na ispod 7,3 l/100km.⁶

Primjenom tehnologija hibridnih pogona kod otto i dizelskih motora, moguće je dodatno povećati učinkovitost motora s unutrašnjim izgaranjem i to do 50 posto. Iako glavninu pogonskih sustava osobnih automobila današnjice čine motori s unutrašnjim izgaranjem, može se reći da je budućnost pogonskih sustava osobnih automobila je električna. Volonterskim dogovorom Europske unije s europskim, američkim, japanskim i ostalim proizvođačima osobnih vozila postignut je konsenzus u pogledu supstitucije postojećih pogonskih motora s unutrašnjim izgaranjem, pogonskim tehnologijama budućnosti, koja u prijelaznom razdoblju implementaciju hibridnih motora s unutrašnjim izgaranjem podrazumijevaju “plug-in” hibrida te potpunih “plug-in” električnih vozila, kao i vozila s pogonom na vodik.⁷

Osnovni kriterij za ocjenjivanje potencijalnog (alternativnog) goriva:⁸

1. Mogućnost masovne proizvodnje kao i proizvodnja iz obnovljenih izvora, čime se perspektiva goriva znatno povećava.
2. Ukupni ekonomski aspekt primjene potencijalnog goriva, a time i specifična cijena, vrednuje se po energetskej jedinici, što izravno utječe na prijelaz na alternativna goriva.
3. Utjecaj na okoliš ima sve veće značenje, zbog toga jer se uvođenjem novih goriva postavljaju strogi propisi za njegovo očuvanje.

⁵ <http://www.eko-oglasnik.com/ekoeho-magazin/energija/alternativna-goriva/71/> 11.07.2017.

⁶ <http://www.poslovni.hr/svijet-i-regija/alternativna-goriva-u-prometu-do-2020-godine-153425> 24.07.2017.

⁷ <http://www.poslovni.hr/svijet-i-regija/alternativna-goriva-u-prometu-do-2020-godine-153425?gclid=COKfg6yB5c4CFUq3GwodGQYLhA> 24.07.2017.

⁸ http://e-student.fpz.hr/Predmeti/E/Ekologija_u_prometu/Materijali/Nastavni_materijal_alternativna_goriva.pdf 24.07.2017.

4. Stupanj opasnosti pri manipulaciji jest kriterij vezan za utjecaj goriva na okoliš, pri čemu se mora uzeti u obzir i tehnološki postupak proizvodnje i manipulacije pri eksploataciji

5. Specifičnost pripreme smjese važan je kriterij nakon ispitivanja u realnoj eksploataciji.

Upravo ovi nabrojani kriteriji su najznačajniji pri odabiru alternativnog goriva i njegovog kasnijeg razvoja. Što se tiče cestovnog prometa najrealnije je istaći da će upravo ekonomski aspekt presuditi pogotovo je cijena samog goriva utječe na cijenu prijevoza, a značajno utječe kod teretnog prijevoza kod koji je potrebno najviše energije. Mala primjena nekih alternativnih goriva je i zbog toga što je u biti i cijena samog vozila na alternativno gorivo skuplja od onih vozila na konvencionalni pogon. Jedan od razloga je i dostupnost alternativnog goriva zbog nedostatka potrebnih punionica, za razliku od benzinskih postaja kojih ima dostatan broj.

Slijedeći kriteriji za ocjenu primjenjivosti alternativnih goriva su:

1. emisija ispušnih plinova,
2. potrošnja goriva,
3. cijena alternativnog goriva,
4. performanse vozila s pogonom na alternativna goriva,
5. nalazišta, način dobivanja i rezerve alternativnog goriva,
6. troškovi konverzije ili proizvodnje vozila,
7. načini i mogućnosti uskladištenja goriva na vozilu,
8. mogućnost punjenja gorivom i potrebna infrastruktura,
9. opća sigurnost vozila.⁹

Prilikom primjene alternativnih goriva prvo se moraju razlučiti plinove koje automobili proizvode ovisno o pogonu. U emisiju ispušnih plinova ubrajamo štetne i ne štetne produkte izgaranja.

⁹ Prof. dr.sc. Ivan Filipović, mr. sc. Boran Pikula, Dževad Bibić dipl.ing, Mirsad Trobradović dipl.ing. Mašinski fakultet Sarajevo, Odsjek za motore i vozila, Vilsonovo šetalište 9, 71000 Sarajevo, Bosna i Hercegovina Primljeno / Received: 09.7.2004., PRIMJENA ALTERNATIVNIH GORIVA U CILJU SMANJENJA EMISIJE ZAGAĐIVAČA KOD CESTOVNIH VOZILA, 2005.godina, 247.str

U štetne produkte izgaranja ubrajamo:

1. CO - ugljični monoksid,
2. CH – ugljikovodici,
3. NO_x - dušični oksidi,
4. Pb – olovo,
5. SO₂ - sumporni dioksid.

U neštetne plinove izgaranja ubrajamo:

1. N₂ – dušik,
2. H₂O - vodena para,
3. O₂ – kisik,
4. CO₂ - ugljični dioksid.

Alternativna goriva koja se danas koriste:

- elektropogon
- prirodni plin
- vodik
- biodiesel
- biogoriva I, II i III generacije
- sunčeva energija



Slika 1. Alternativna goriva [1]

3.1 Biodizel (metil-ester)

Biodizel ili točnije metil-ester je obnovljivo gorivo (obnovljivi izvor energije) koje se može proizvoditi od algi, biljnog ulja, životinjskih masnoća ili iz recikliranih restoranskih masnoća. Za proizvodnju se većinom koriste ulja uljane repice i suncokreta, kao i ulja soje i palmino ulje.

Biodizel se proizvodi kemijskim procesom nazvanim trans esterifikacija u kojoj se glicerol odvaja od masti i biljnog ulja. Procesom se dobiju dva proizvoda - metilni esteri (kemijsko ime za biodizel) i glicerol. Glicerol je vrijedan nusprodukt koji se koristi za proizvodnju sapuna i sličnih proizvoda.

U automobilu se koristi kao čisti biodizel B100, ili kao mješavina sa fosilnim dizelom različitih udjela. B20 koristi mješavinu 20% biodizela i 80% fosilnog dizela. Koriste se još B5 i B2 mješavine. Za B20, B5 i B2 nisu potrebne nikakve modifikacije na automobilima, dok proizvođači i ne preporučuju njihovo korištenje zbog djelovanja biodizela na plastične i metalne dijelove motora i dovoda goriva.

Biodizel je biorazgradiv, nije otrovan i tipično proizvodi oko 60% manje emisije ugljičnog dioksida gledajući cijeli životni vijek. To je zbog toga jer prilikom rasta biljke uzimaju iz atmosfere određeni dio ugljičnog dioksida u procesu koji se zove fotosinteza. Skuplji je za proizvesti od dizela dobivenog iz nafte ali u nekim zemljama kao npr. Njemačkoj općenito jeftiniji od normalnog dizela na benzinskim koje prodaju oba goriva, s tržišnim udjelom od skoro tri posto njemačkog tržišta dizelskim gorivima, biodizel je postao alternativno gorivo broj jedan i upotreba tog goriva će se zasigurno povećavati. Udio sumpora u biodizelu je gotovo zanemariva (< 0,001%). Uz to biodizel je lako biorazgradiv i ne predstavlja opasnost u vidu onečišćenja tla i podzemnih voda u slučaju nezgode. Energetska vrijednost biodizela je oko 90% energetske vrijednosti običnog dizela. U Sjedinjenim Američkim Državama biodizel je jedino alternativno gorivo koje je zadovoljilo uvjete prilikom testiranja utjecaja na zdravlje prema zakonu o čistom zraku (Clean Air Act - 1990).

Ukoliko će se koristiti deforestacija šuma i monokulture poljoprivredne tehnike, biodizel bi mogao postati ozbiljna prijetnja okolišu. Biodizel se koristi i za mnoštvo nemotornih upotreba kao što su otapala i odstranjivala boje. Biodizel ima znatno višu točku zapaljivosti od običnih dizela (iznad 160 °C). To znači da je rizik od zapaljenja prilikom

transporta, skladištenja i upotrebe znatno manji nego kod običnih dizel goriva. Biodizel je u federalnom zakonu u SAD-u označen kao "alternativno gorivo" i registriran kod agencije za zaštitu okoliša (US Environmental Protection Agency - EPA) kao gorivo i dodatak gorivima. Očekuje se da će tržište biodizela rasti s nekoliko stotina milijuna galona po godini danas na više od milijarde galona po godini do godine 2010. Biodizel ima smanjeni nivo emisije poli aromatskih ugljikovodika (Polycyclic aromatic hydrocarbons - PAH) i nitro-poliaromatskih ugljikovodika koji su identificirani kao tvari koje potencijalno uzrokuju rak.¹⁰

3.2 Etanol i metanol

Metanol i etanol su najniži alkoholi i na sobnoj temperaturi dolaze kao bezbojne kapljevine. Etanol se može dobivati fermentacijom kultura bogatih šećerima i škrobom ,a to je gorivo za koje se smatra da kratkoročno ima najveći potencijal.

Metanol se ekstrahira katalizacijom sintetičkog plina koji se filtrira destilacijom. Etanol i metanol mogu se miješati s benzinom u različitim omjerima i imaju otprilike isti sadržaj energije. Najveći korisnici i proizvođači bioetanola su: Brazil i SAD (benzin s dodatkom 15% bioetanola). U EU koristi se u Španjolskoj, Poljskoj , Francuskoj, Švedskoj i Njemačkoj.

Etilni alkohol odnosno etanol je bezbojni, zapaljivi, pri sobnoj temperaturi tekući kemijski spoj. Etanol je obnovljivo alternativno gorivo koje se proizvodi od različitih biljaka kao što su: suncokret, šećerna trska, šećerna repa i ostale biljne vrste, te sve te biljke nazivamo biomasom. Kemijska struktura etanola je C_2H_5OH koja se nalazi i u alkoholnim pićima. Postoje tri načina proizvodnje etanola, a to su:

- iz šećera (šećerna trska),
- iz škrob (kukuruz),
- iz celuloza (drvo, razni poljoprivredni ostatci).

¹⁰ http://www.izvorienergije.com/energija_cinjenice/cinjenice_biodizel.html 15.07.2017.

3.3 Hibridni pogon

Automobili na hibridni pogon za pokretanje koriste dva ili više izvora energije, to su benzinski ili dizelski motor i elektromotor. Njihova emisija štetnih plinova je smanjena, te se u današnje vrijeme velika važnost daje proizvodnji i uporabi hibridnih vozila.

Hibridni automobili se mogu podijeliti na djelomične hibride i potpune hibride. Potpuni hibrid je onaj automobil kojeg pogoni elektromotor tijekom vožnje, a djelomični hibrid je ono vozilo koje elektromotor koristi samo kao pomoć glavnom motoru.

Hibridni pogon automobila jest naziv koji označava pokretanje automobila pomoću prvenstveno električnog motora (akumulator) te motora s unutaršnjim izgaranjem. Jedna od najbitnijih razlika između hibridnih automobila i električnih automobila je u njihovim baterijama, te punjenju i pražnjenju akumulatora. Kod hibridnih automobila jako je bitna mogućnost brzog punjenja i pražnjenja akumulatora, dok postizanje velikih snaga kao što je kod električnih automobila, i nije toliko bitna. Hibridni automobili imaju manji kapacitet akumulatora u odnosu na električne automobile¹¹.

3.3.1 Dijelovi hibridnog pogonskog sustava

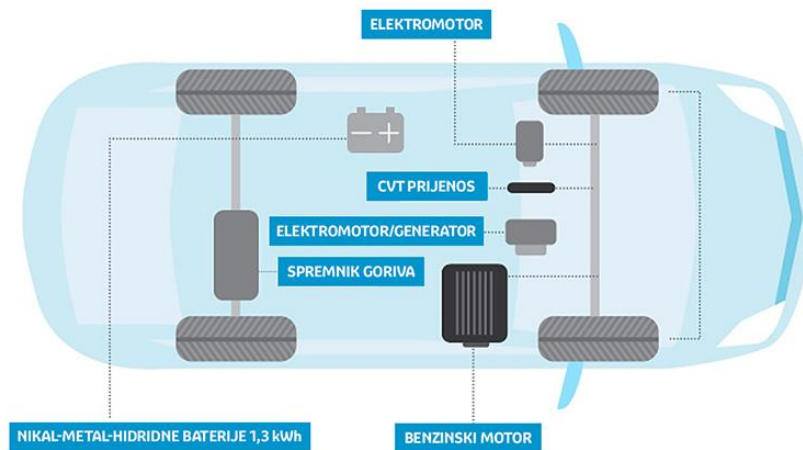
Hibridni pogonski sustav se sastoji od:

- elektromotor/električni motor,
- CTV prijenos odnosno razdjelnik izvora snage,
- električni generator,
- motor s unutrašnjim izgaranjem,,
- akumulatorske baterije,
- spremnik goriva.

Svi dijelovi hibridnog pogonskog sustava prikazani su slikom 2.

¹¹

https://hr.bosch-automotive.com/hr/parts_and_accessories/8/motor_and_systems/4/hybrid_systems/5/hybrid_electric_vehicle_types/hybrid_motorsys_parts/5/hybrid_electric_vehicle_types/hybrid_motorsys_parts/1 23.07.2017.



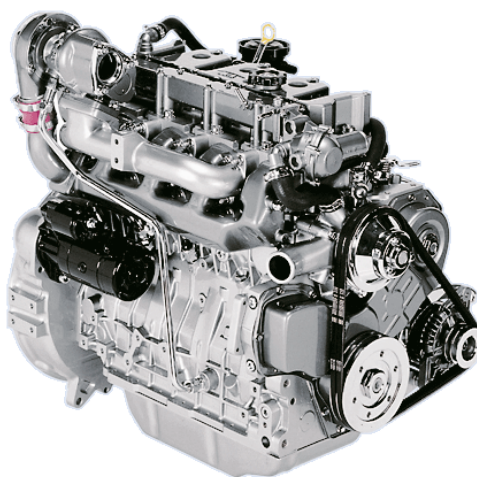
Slika 2. Dijelovi hibridnog pogonskog sustava na automobilu Toyota, [2]

Elektromotor predstavlja najveću razliku između hibridnih i klasičnih automobila. Na slici 3. prikazan je jedan takav elektromotor. Današnji elektromotori uvelike su napredovali te doprinose smanjenju potrošnje goriva i emisija ispušnih plinova. Također je brzo i tiho pokretanje motora, što doprinosi smanjenju utjecaja buke na okoliš.

Električna energija se pohranjuje putem kočenja, također je poboljšana dinamika vožnje zahvaljujući regulaciji ubrzanja i slično. Maksimalna brzina automobila ovisi o snazi motora. Ovisno o snazi motora raste i maksimalna moguća brzina automobila.

Primjerice pri snazi elektromotora od 5 kW brzina je 60-70 km/h, dok pri nekoj srednjoj jačini elektromotora od 20 kW brzina je 100-120 km/h, te pri najvećoj snazi od 60 kW brzina je 140-160 km/h¹². Iz ovih pokazatelja se može zaključiti kako je jako bitna jačina elektromotora kod svakog automobila.

¹² Radovan Marin, Tehnologija automobila, Auto-mart, Zagreb, 2010

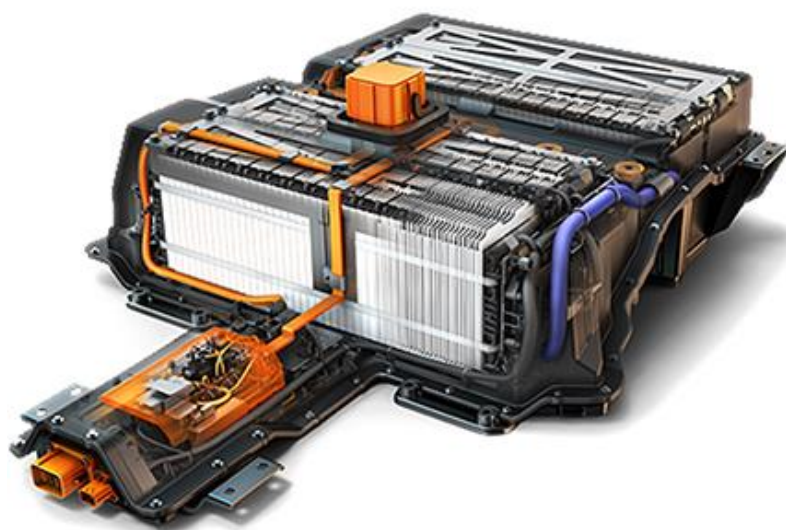


Slika 3. Elektromotor, [3]

Baterije odnosno sustavi za skladištenje energije, prikazani na slici 3, su neophodni za električna vozila kao što su hibridni automobili (HEV), plug-in hibridni automobili (PHEV) i svi električni automobili (EV).

Skladištenje energije predstavlja glavni razlog sporog razvoja električnih automobila. Princip rada baterija se temelji na tome da su ionizirani elementi jedne elektrode u kemijskom stanju gdje su lako privučeni za kombiniranje s drugim molekulama, emitirajući elektrone (energiju) u tom procesu. Litij-ionske baterije trenutno se koriste u većini prijenosnih električnih uređaja kao što su mobilni telefoni, prijenosna računala, tableti i slično, upravo po njihovom povoljnom omjeru visoke energije po jedinici mase u odnosu na druge sustave skladištenja energije.

Isto tako imaju veliki omjer snage po težini i dobre visoko temperaturne performanse. Većina uređaja s litij-ionskim baterijama mogu biti reciklirane. Većina današnjih plug-in hibridnih automobila i električnih automobila koriste litij-ionske baterije.



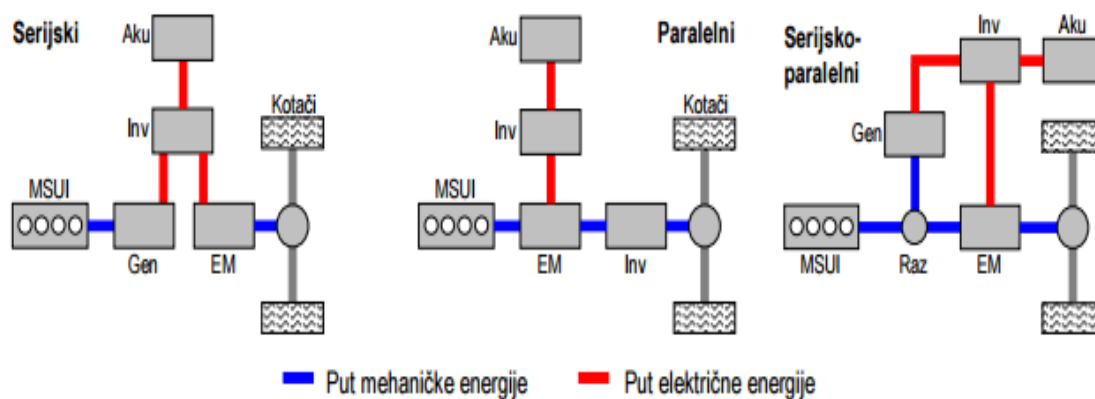
Slika 4. Litij – ionske baterije za hibridne automobile, [4]

3.3.2 Pogonski sustav hibridnih automobila

Pogonski sustav kod hibridnih vozila se može podijeliti u tri skupine, s obzirom na vezu mehaničkog i električnog dijela:

1. serijski,
2. paralelni i
3. serijsko-paralelni hibridi.

Prema slici 5 vidljiv je shematski prikaz pogonskog sustava kod hibridnih automobila.



Slika 5. Sheme hibridnih pogona, [5]

Tumač znakova slike 5:

- Aku - električna baterija
- EM - elektromotor
- Gen – električni. generator
- Inv – električni pretvarač
- MSUI - motor s unutrašnjim izgaranjem
- Raz - razdjelnik snage.

Kod serijskog hibridnog automobila se motor s unutarnjim izgaranjem uključuje po potrebi u smislu da preko generatora proizvodi električnu energiju kojom puni baterije električnog motora. Kotače automobila uvijek pogoni elektromotor bez mehaničke veze s motorom sa unutrašnjim izgaranjem. Na taj način se uvelike smanjuje potrošnja goriva . Kako bi se mogla ostvariti veća i duža putovanja ponekad se uključuje benzinski motor preko generatora, te se tada također puni baterija.

Učinkovitost serijskog pogona hibrida i nije najveća zbog toga što se energija gubi pri pretvaranju mehaničke energije u električnu, te naknadnog pretvaranja električne energije iz baterije ponovo u mehaničku.

Primjer serijskog hibrida je Peugeot 3008 HYBRID4, prikazan na slici 6. Peugeot 3008 HYBRID4 je prvi serijski dizelsko-električni hibrid na svijetu.



Slika 6. Peugeot 3008 *HYBRID4*, [6]

Paralelni pogonski sustav ima mogućnost pokretanja istovremeno elektromotorom i motor sa unutrašnjim izgaranje, te ima mogućnost pogona samo preko električnog pogona ili motora sa unutrašnjim izgaranjem. Treba napomenuti da paralelni hibridni automobili imaju manje baterije što omogućava više prostora odnosno veći komfor u autu. Međutim vozne mogućnosti paralelnog hibrida su vrlo ograničene kapacitetom baterije

Prvi paralelni hibrid koji se serijski proizvodio je Honda Insight 2000. godine, a na slici 8. je prikazana nova Toyota C-HR 1.8 VVT-i Hybrid C-ULT iz 2017. godine,



Slika 7. Toyota C-HR 1.8 VVT-i Hybrid C-ULT , [7]

Serijsko – paralelni sustav ima raspodjelu snaga na pogonske kotače koja se dijeli između električnog motora i motora s unutrašnjim izgaranje. Raspodjela snage dijeli se pomoću diferencijala. Omjer snage može biti od 0-100% u korist motora sa unutrašnjim izgaranjem ili elektromotora.

Motor s unutarnjim izgaranjem se također može koristiti i za punjenje baterija. Prilikom vožnje na brzim cestama ili autocestama primarni motor je motor sa unutrašnjim izgaranjem, dok elektromotor služi kao dodatna snaga pri ubrzavanju automobila.

Najprodavaniji svjetski automobil na hibridni pogon je ujedno i hibridni automobil sa serijsko – paralelnim pogonom a to je Toyota Prius prikazana na slici 8.



Slika 8. Toyota Prius, [8]

U zadnje vrijeme često se proizvode i koriste Plug-in hibrid. Plug – in hibrid je hibrid koji ima mogućnost spajanja na gradsku mrežu pomoću utičnice kako bi se napunile baterije te kako bi se na taj način smanjila upotreba motora s unutarnjim izgaranjem.

Takav tip automobila koji je najučinkovitiji za putovanja manjim udaljenostima, odnosno u gradovima. Na taj način se može gotovo u potpunosti izbjeći korištenje motora s unutarnjim izgaranjem što bi uvelike dovelo da smanjenja emisije štetnih plinova.

Plug-in hibrid može biti izveden i sa serijskim i sa paralelnim pogonskim sustavom. Prednost kod plug-in hibridnih automobila je to što kada se baterije isprazne, cijeli pogonski sustav prelazi na motor s unutarnjim izgaranjem sve dok se ne dođe do prve punionice.

3.3.3 Prednosti i nedostaci hibridnog pogona

Hibridni automobili pomažu pri očuvanju okoliša, najviše zbog puno manje emisije štetnih plinova od automobila sa unutrašnjim izgaranjem. Također ne zahtijevaju učestalo punjenje gorivom što stvara dodatno financijsko olakšanje korisnicima. Punjenje baterija je moguće putem kočenja ili pretvorbe mehaničke energije u električnu tokom vožnje. Motor s unutrašnjim izgaranjem je puno manji što za rezultat daje veću snagu automobilu. Motor s unutrašnjim izgaranjem se gasi automatski po potrebi vozila što ga čini puno tišim nego ostali automobila.

Zbog niskih CO₂ emisija u Hrvatskoj su na snazi i poticaji za kupovinu hibridnog vozila ispod 90 g/km CO₂ emisija (do 30.000 kn za hibridna, do 50.000 kn za Plug-in hibridna vozila). Nadalje, obavezno osiguranje za hibridna vozila povoljnije je nego osiguranje benzinskih i dizelskih modela iste snage. Osiguranje se obračunava za snagu benzinskog motora (kW), ali ne za snagu elektromotora ili kombinaciju oba motora koja je zapravo pravi pokazatelj snage vozila. Na ovaj način, plaća se niža premija osiguranja¹³.

Jedna od najvećih negativna strana hibridnih automobila jest cijena. Hibridni automobili imaju i do 15 % veću cijenu od automobila (motor s unutarnjim izgaranjem) iste klase. Međutim, kada se uzme u obzir da se hibridni automobil sastoji od dvije vrste motora, baterija, raznih regulatora i elektronike koji cijeli taj sustav održavaju na tako visokoj razini, onda dolazimo do zaključka zašto su hibridi skuplji.

Zbog male težine od kojih su takvi automobili napravljeni se dolazi do problema sa sigurnosti vozača i putnika. Isto tako jedan od nedostataka hibridnog automobila jest njegov domet, vrijeme punjenja (plug-in) je puno duže nego kod punjenja automobila gorivom. Vijek trajanja baterija je jedan od najvećih problema, te skladištenje neispravnih i oštećenih baterija nakon njihovog vijeka upotrebe.

¹³ <https://www.toyota.hr/hybrid-innovation/faqs/index.json#>, 23.7.2017

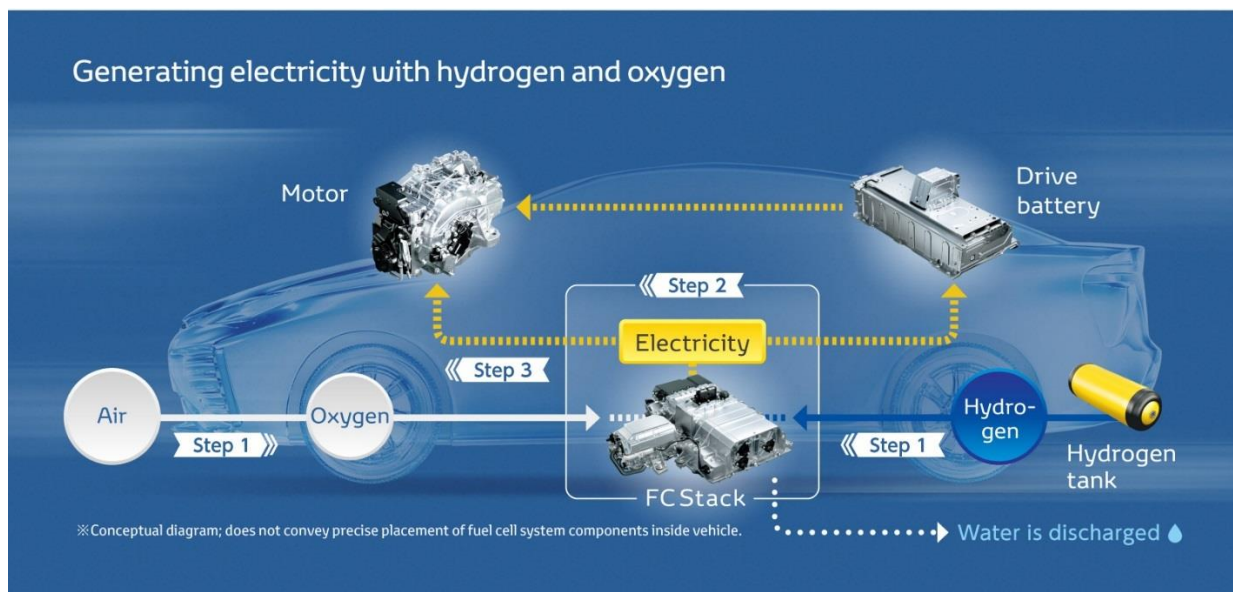
3.4 Vodikove gorive ćelije

Vodik kao gorivo kod cestovnih vozila se primjenjuje koristeći kemijsku reakciju između vodika i kisika u gorivoj ćeliji, koja proizvodi električnu energiju za napajanje električnog motora koji se koristi kao pogonsko sredstvo.

Proizvodnja vodika je široka, te se on može proizvesti iz fosilnih goriva i biomase, i elektrolizom vode. Primjenom vodika kao alternativnog ima nultu emisiju štetnih plinova, jedini produkt rada vodikovih ćelija je vodena para (H_2O). Korištenjem elektrolize za dobivanje vodika jedino je ekološki prihvatljivo ako će izvor te električne energije dolaziti sa „zelenog“ izvora. To znači da proizvodnja te električne energije nije imala utjecaj na okoliš, tj. da je potekla od obnovljivih izvora energije. Vodik se još koristi kada zbog nerazvijene električne mreže za vrijeme povećanje proizvodnje električne energije iz obnovljivih izvora zbog raznih prirodnih pojava (vjetar, sunce, itd.), a male potrošnje unutar distribucijske mreže dolazi do viškova električne energije. Zbog nemogućnosti skladištenja te energije, prvenstveno zbog nedostatka infrastrukture za skladištenje viškova električne energije dobro rješenje je da se ti viškovi iskoriste kako bi se na jeftin način dobio vodik iz vode.

Problem kod primjene vodika je njegovo dobivanje, zahtijeva dosta energije, a najveći njegov problem je sigurno skladištenje i transport od mjesta proizvodnje do mjesta gdje će se puniti vozila na vodikove ćelije. Jedan od problema primjene ovakvih vozila je taj da su skuplja od sličnih vozila na hibridni pogon ali i nedostatak punionica. Prednost nad konvencionalnim vozilima je ta da ova vozila od nekih proizvođača mogu prijeći oko 500km s jednim spremnikom vodika.¹⁴ Iako su do 2014. godine proizvođači vozila predstavljali većinom konceptne automobile koji koriste vodik kao gorivo od nedavno su predstavljeni neki modeli većinom japanskih proizvođača (Toyota, Honda i Hyundai) proizvode se serijski.

¹⁴ <https://www.toyota.hr/articles/mirai-teaser.json> 23.07.2017.



Slika 9. Prikaz sheme vozila na vodikove gorive ćelije, [9]

3.5 Bioplin

Bioplin se dobiva razgradnjom organskih materijala. Plin se sastoji od 50-75% metana. Da bi se bioplin koristio kao gorivo mora se pročistiti na razinu 97-98% udjela metana u plinu. Kao takav se može miješati sa prirodnim plinom te se može distribuirati i koristiti njegovom mrežom.

Izvori za proizvodnju biometana su:

- sintetički plin (SynGas) koji se nalazi u otpadu drvne industrije
- sintetički plin koji se dobiva uzgojem žitarica na ne obrađenoj zemlji (kukuruz, uljana repica, raž, pšenica, šećerna repa)
- bioplin iz gnojiva
- bioplin iz gradskog organskog otpada
- bioplin iz kanalizacijskog taloga
- otpad iz prehrambene industrije
- otpad koji se nalazi u parkovima i vrtovima
- odlagališta otpada

3.5.1 Biometan

Biometan je obnovljiv i ne doprinosi povećanju efekta staklenika. Prema istraživanju organizacije "LCA" (Life Cycle Analysis) i mjerenju emisije stakleničkih plinova u svim aspektima života jedne vrste goriva od nabave sirovina, proizvodnje, distribucije i iskoristivosti biometan se smatra najboljim komercijalno obnovljivim gorivom. Svi produkti biometana mogu se iskoristiti i energetske gubici su mali.¹⁵

Prednosti upotrebe biometana:

- vozila koja upotrebljavaju Biometan za gorivo NE emitiraju CO₂
- sa udjelom Biometana u iznosu od 50% te udjelom benzina od 10% u vozilima na plin i benzin smanjuje se emisija CO₂ i do 53%
- korištenjem otpada u tu svrhu doprinosimo njegovom kvalitetnijem zbrinjavanju

cijena koštanja biometana je od 20-40% niža u odnosu na jednu litru benzina

Tablica 1. Usporedba biometana i benzina

Proces	€/11 benzina,eq ¹⁶
Zbrinjavanje otpadnih voda	0,30
Otpad iz klaonica	0,39
Energija iz žitarica	0,43

Izvor: [1]

¹⁵ <http://www.prometna-zona.com/biopljin-i-biometan/> 15.08.2017.

¹⁶ Ekvivalent benzinu; potrebna količina biometana da bi vozilo prevalo istu udaljenost kao što bi prevalo da koristi benzin za gorivo.

3.5.2 Direktiva Europske Unije o bioenergiji

Direktiva o obnovljivoj energiji (2009/28/EZ) Svrha: promocija korištenja energije iz obnovljivih izvora .

Definiran cilj za EU: 20% OIE u ukupnoj konačnoj potrošnji energije u 2020. godini Ciljevi vezani za gospodarenje biorazgradivim otpadom.

Direktiva 1999/31/EZ o odlagalištima otpada EU ciljevi proizvodnje bioplina: Članice moraju smanjiti količini biorazgradivog otpada koji se odlaže na odlagališta (u Hrvatskoj od 2016. najviše 35%).

Direktiva 2008/98/EZ o otpadu: Potiče oporabu i ponovnu uporabu otpada.

Većina članica EU je razradila program razvoja tržišta bioplina u okviru nacionalnih akcijskih planova za obnovljivu energiju (izrađenu u skladu s propisima Direktive 2009/28/EZ).

Veliki broj zemalja članica EU potiče proizvodnju bioplina kroz sustave poticanja - *feed-in* tarife (povlaštene otkupne cijene), zeleni certifikati, natječaji ili poticanjem razvoja tržišta isplatom poticaja za korištenje energetske usjeva.

Poticanje Feed-in tarifama se razlikuju u zemljama EU ovisno o – supstratu koji se koristi

Poticanje proizvodnje bioplina u EU:

- veličini postrojenja
- iskorištenju toplinske energije
- transportu sirovine

U nekim zemljama EU nedavno dolazi do smanjenja feed-in tarifa ili njihova ukidanja.

Ciljevi Republike Hrvatske i strategija energetskog razvoja (2009-2020):

- -20% udio OIE u bruto neposrednoj potrošnji energije
- 10% udio OIE u svim oblicima prijevoza
- 35% udio električne energije iz OIE, uključujući velike hidroelektrane, u ukupnoj potrošnji električne energije

- 20% udio bruto neposredne potrošnje energije za grijanje i hlađenje iz OIE u bruto neposrednoj potrošnji energije za grijanje i hlađenje
- Proizvodnja 84 PJ energije iz OIE u 2020¹⁷

3.6 Prirodni plin (CNG i LNG)

S četvrtinom udjela u primarnoj energiji, prirodni plin zauzima značajno mjesto u energetici Republike Hrvatske, a zbog njegovih proizvodnih, skladišnih i ostalih potencijala te izuzetne geostrateške pozicije Republike Hrvatske, i u cjelokupnom gospodarstvu.

Najnoviji Europski plan za prijelaz na niskougljično gospodarstvo najavljuje još izrazitiji trend smanjenja potrošnje fosilnih goriva, ali i zadržavanje značajnog udjela, od 24%¹⁸, prirodnog plina u energetici EU. Naravno, to ovisi ovelikom broju čimbenika, prije svega gospodarskih ,političkih i ekoloških ,a dodatno je opterećeno činjenicom da EU, u ovom trenutku, namiruje samo trećinu potreba vlastitom proizvodnjom, a čak dvije trećine uvozi.

Upotreba prirodnog plina u prometu ima značajnu ulogu u energetskej tranziciji u EU i svijetu i nameće se kao ključni odgovor na sve veće probleme u borbi s klimatskim promjenama. Takav raspoloživ, pristupačan i ekološki prihvatljiv energent u Hrvatskoj mora biti, s obnovljivim izvorima, predvodnik energetske tranzicije. U strategijama prometnog razvoja potrebno je uključiti sva alternativna goriva. Primjerice, Hrvatska je od 28 zemalja EU na pretposljednem mjestu u primjeni CNG-a u motornim vozilima. Prirodni plin emitira 27% manje emisija ugljičnog dioksida, dok CNG emitira 17% manje, a LNG 11% manje stakleničkih plinova nego dizelsko gorivo. Međutim, biometan, koji se dobiva iz deponija otpada, emitira 115% manje stakleničkih plinova, jer je znanstveno utvrđeno da takav bioplin pridonosi stvaranju i očuvanju ozona.

Sljedeće godine na hrvatskom tržištu trebala bi se pojaviti prva javna LNG punionica, koja bi bila namijenjena gospodarskim vozilima. Do 2020. godine infrastruktura za takve

¹⁷ https://www.google.hr/url?sa=t&rct=j&q=&esrc=s&source=web&cd=1&ved=0ahUKEwjBzK-X-YzWAhUBExoKHbO7D50QFggIAMA&url=http%3A%2F%2Fwww.biogasin.org%2Ffiles%2Fpdf%2Fhr_inter_aktivni%2F2_Razvoj%2520trzista%2520bioplina%2520u%2520EU%2520i%2520potencijali%2520u%2520RH.pdf&usg=AFQjCNFocupcosO88dENKUE4qNqYFms0WA 15.08.2017.

¹⁸ https://www.hera.hr/hr/docs/2017/Prijedlog_2017-02-15.pdf 17.08.2017.

punionice trebala bi biti postavljena u svim većim gradovima, a do 2030. godine trebala bi biti postavljena kompletna mreža punionica. Zajednica za UNP računa da ako bi se krenulo u razvoj CNG-a i LNG-a u Hrvatskoj, uz Nacionalni akcijski plan energetske učinkovitosti 2018.-2020. godine, moglo bi se izgraditi 11 CNG/LNG punionica, dok bi se u razdoblju 2021.-2030. godina moglo dobiti još 11 punionica po županijskim središtima i većim gradovima, smatra struka.

Veliki potencijal su županijske ceste i autoceste, gdje bi se moglo napraviti još 46 punionica u razdoblju 2020.-2030. godine. Prema procjenama, uz poticaje, broj vozila na alternativna goriva u razdoblju 2017.-2020. godine bi se mogao popeti na 148.800, gdje bi autoplina i električna vozila bila najzastupljenija, dok bi CNG brojio 3.500, LNG 200, a biometan 50 vozila. Bez poticaja, u istom razdoblju, broj vozila na alternativna goriva na hrvatskim autocestama bi bio samo 83.565, CNG-a 500, LNG-a 50 i biometana samo pet.¹⁹

LNG i CNG su najbolja alternativa za teška teretna dizel vozila, no problem je nedostatak infrastrukture za punjenje te još uvijek nebrigu Republike Hrvatske koja bi svojim poticajima i olakšicama potakla na kupovinu ovakvih vozila.



Slika 10. Iveco Stralis i prikaz moguće izvedbe, [10]

¹⁹ <http://www.energetika-net.com/u-fokusu/res-publica/cng-i-lng-imaju-odlicnu-perspektivu-u-prometnom-sektoru-hrvatske-25035> 21.08.2017.

3.6.1 CNG (Stlačeni Prirodni Plin)

CNG ili SPP ima vrlo čisto sagorijevanje što znači da nema prisustva ugljika i kiseline u ulju motora. Nije potrebno ispirati nakupljeno ulje na vrhu klipnog prstena, što rezultira dužim vijekom trajanja samog motora. Svjeće traju praktično vječno što se tiče samog plina naravno, te ulje je još uvijek žute boje kad ga se mijenja.

Primjer toga je, da se kod vozila na benzin ulje mijenja svakih 5000 do 6500 km, a kod vozila na prirodni plin produžuje se vrijeme promjene ulja na čak 15000 do 16000 km.

- duži vijek trajanja motora,
- komponente u vozilu ostaju čišće zbog boljeg i sagorijevanja plina,
- manji trošak pri servisu zbog rjeđeg otkaza dijelova u vozilu,
- pobuda od strane države pri ugradnji i korištenju plina,
- bolja učinkovitost u odnosu na klasična goriva.

Stlačeni prirodni plin je jedno od najčistijih fosilnih goriva. Kad bi usporedili Stlačeni prirodni plin sa benzinom dolazimo do podataka koji govore o znatnom smanjenju dušičnog oksida, ugljik dioksida i sumpor dioksida.²⁰

3.6.2 LNG (Tekući Prirodni Plin)

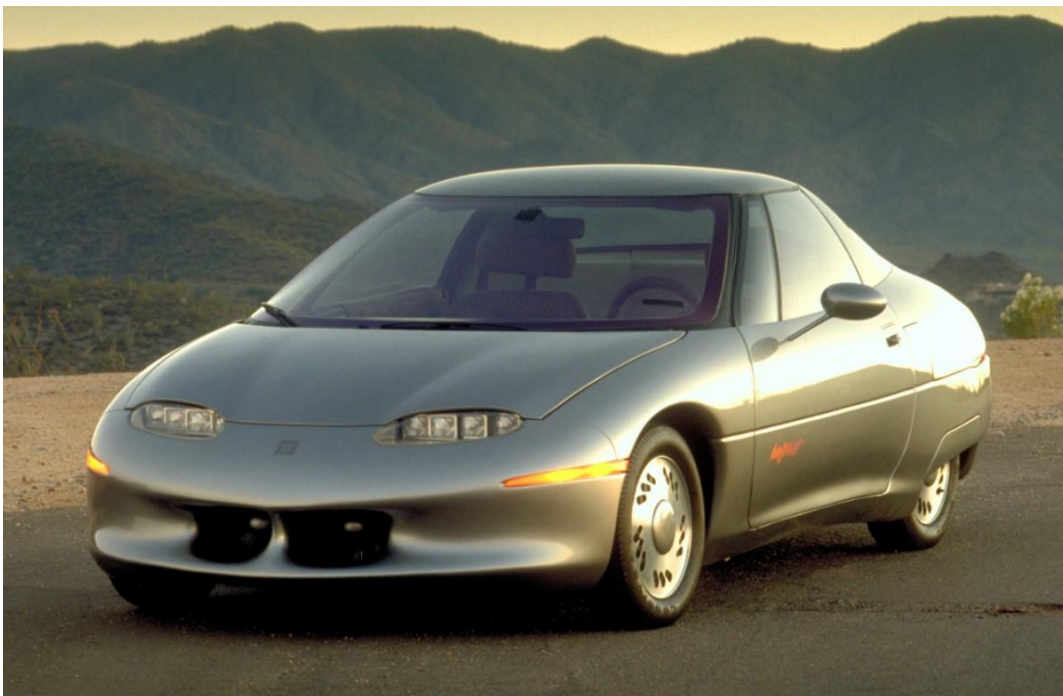
Vozila na Tekući Prirodni Plin (TPP) imaju manju težinu nego vozila u kojima se nalazi Stlačeni Prirodni Plin (SPP), pa stoga mogu prevoziti $\frac{3}{4}$ tone tereta više u odnosu na korisnu nosivost. Cijena koštanja vozila s pogonom na TPP je niža od cijene vozila na SPP. Kilogram TPP-a ima veću energetska vrijednost od SPP-a.

Stanice za punjenje TPP-om ne zahtijevaju električnu energiju dok je stanicama za punjenje SPP-om potrebno 5p/kg električne energije da bi se stlačio plin. Glavna cijena koštanja jedne stanice za TPP predstavlja samo djelić vrijednosti stanice za SPP. Stanice za punjenje TPP-om ne zahtijevaju električnu energiju dok je stanicama za punjenje SPP-om potrebno 5p/kg električne energije da bi se stlačio plin.

²⁰ <http://www.prometna-zona.com/prirodni-plin/> 20.08.2017.

4. MOGUĆNOST PRIMJENE ELEKTROMOTORA KOD CESTOVNIH MOTORNIH VOZILA

Električna vozila nisu izum modernog doba nego su se pojavila još u 19. st. Thomas Parker²¹ napravio je prvo praktično električno vozilo još davne 1884. godine primijenivši specijalnu bateriju koju je sam dizajnirao. Električna vozila su bila među preferiranim oblicima prijevoza zbog svoje udobnosti, lake upotrebne i smanjene buke za razliku od vozila pokretanim benzinskim gorivima. U početku električna vozila su se držala „rame uz rame“ sa vozilima s motorima s unutrašnjim sagorijevanjem dok nije došlo do razvoja motora s unutrašnjim sagorijevanjem na početku 20. st. i time vozila na električni pogon odlaze u povijest. Prije svega vozila s motorom sa unutrašnjim sagorijevanjem imali su prednost u većem dometu koje mogu prijeći kao i lakšem punjenju potrebnog energenta. Ipak na kraju 20. st. vozila na električni pogon se ponovno spominju kao jedni od alternativnih pogona i nekoliko proizvođača poput GM i Toyota proizvode i testiraju prve prototipove.



Slika 11. GM EV1, [11]

²¹ <https://cleantechnica.com/2015/04/26/electric-car-history/> 20.08.2017.

Jedno od tih vozila je i General Motors-ov EV1, prvo električno vozilo koje je masovno proizvedeno od nekog velikog proizvođača. No zbog velike cijene, loše prodaje i raznih lobija taj projekt se ubrzo gasi i sva vozila do tad proizvedena se uništavaju.

Nakon nekoliko godina i pokušaja nekolicine proizvođača da dizajniraju električni automobil koji će zadovoljiti sve potrebe dnevnih putovanja i biti funkcionalan a pritom priuštiv sve je ostalo samo na prototipovima. Osim američkog proizvođača Tesla Motors koji je na tržište predstavio model Tesla Roadster, mali sportski automobil pogonjen elektromotorom koji dokazuje da je moguće masovno proizvoditi automobile na električni pogon koji ne ispuštaju stakleničke plinove a zadovoljavaju svakodnevne potrebe.

Razvoj baterije je doprinio i bržem razvoju električnih automobila.

Danas skoro i ne postoji veći i ozbiljniji proizvođač automobila u svijetu da bar nije ponudio konceptualno rješenje za budućnost ili da u ponudi imaju neki model pogonjen elektromotorom. To je rezultat prije svega klimatskim promjena za koje je pridonio i cestovni promet. Proizvođači ulažu sredstva u istraživanje električnih vozila zbog toga što su već neki proizvođači poput Tesle i Nissana dokazali da je moguće proizvesti elektroautomobil koji će zadovoljiti većinu današnjih potreba za kretanjem a pri tome biti jeftiniji za upotrebu od konvencionalnih vozila koji koriste motor sa unutrašnjim sagorijevanjem. Do 2020. su predviđanja da bi u nekim zemljama trebalo biti i do 10% vozila na električni pogon. Primjerice u 2016. godini u Norveškoj od svih novo registriranih vozila 20% je na električni pogon, a planirano je da 2025. sva vozila budu na električni pogon. Zbog svega toga proizvođači automobila se boje da bi ako ne krenu na vrijeme sa razvojem električnih automobila mogli izgubio znatan dio tržišta koji iz godine u godinu nezaustavljivo raste. Tako da u 2017. u Europi su dostupni za prodaju preko 20 modela od 10 proizvođača s time da taj broj iz dana u dan raste kako se novi modeli predstavljaju. Primjer toga je slika 4. na kojoj je Opel Ampera-e koji ima bateriju kapaciteta 60 kWh²² što daje doseg oko 380 km što je sasvim dovoljno za dnevne potrebe kao i duža putovanja.

²² <http://www.auto-motor-und-sport.de/news/opel-ampera-e-elektroauto-2017-500-km-reichweite-765522.html> 13.08.2017.



Slika 12. Opel Amera shema ,[12]

Zbog različitih faktora kao što su: cijena, masa, doseg i sl. elektromotor sa baterijom se primjenjuje u cestovnom putničkom prijevozu ali sve više raste potražnja kao i proizvodnja lakih gospodarskih (dostavnih) vozila na električni pogon. Prednost tih vozila za tvrtke su niski troškovi eksploatacije kao i niski troškovi održavanja.

5. EKOLOŠKE PREDNOSTI I NEDOSTATCI PRIMJENE ELEKTROMOTORA

Vozila na električni pogon doprinose smanjenju štetnih i ne štetnih ispušnih plinova a samim time i klimatskih promjena samo ako električna energija koja se koristi za njihovo punjenje dolazi iz obnovljivih izvora energije. Ako i energija koja se koristi za punjenje tih vozila nije iz obnovljivih izvora, a ovisi o mjestu i vremenu na kojemu se to vozilo puni opet pridonosi značajnom smanjenju ispušnih plinova. No nisu samo plinovi ono što je problem kod vozila s motora s unutrašnjim izgaranjem. Tu se prije svega se misli na čestice koje nastaju izgaranjem dizel goriva, smog i buka. Tako da nalazi rješenje u alternativnim gorivima koji bi zamijenili klasična pogonska goriva.

5.1 Ekološke prednosti primjene elektromotora

Električna energija koja se koristi za punjenje baterije električnog vozila mora doći odnekud, a sada, većina struja generira izgaranjem fosilnih goriva. Naravno, to stvara zagađenje, ali kako je onečišćenje proizvodi izgaranje fosilnih goriva za punjenje električnih automobila baterija usporediti s zagađenjem u produkciji motora s unutarnjim izgaranjem.

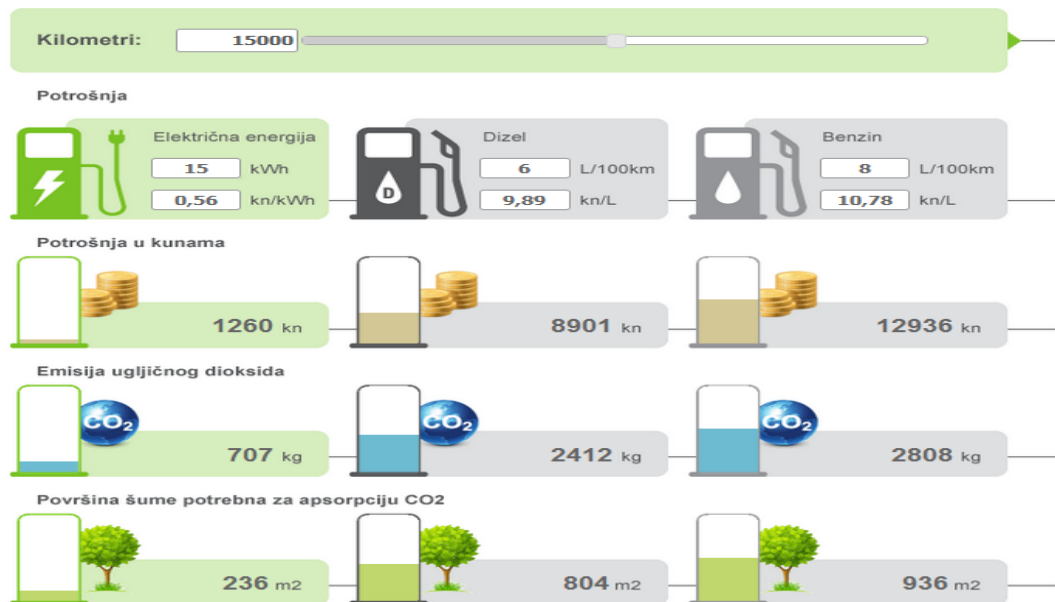
Prema „Electric Vehicle Association of Canada“, električna vozila punjena energijom koja se dobiva od elektrana koje koriste ugljen imaju smanjenu emisiju ugljičnog dioksida otprilike na pola usporedno s vozilima koje koriste motore sa unutarnjim izgaranjem. Vozila koja se pune obnovljivim izvorom električne energije, kao što su hidroelektrane a može i nuklearne elektrane , može smanjiti emisije ugljičnog dioksida da budu manje od jedan posto od onih koji trenutno emitiraju motori s unutarnjim izgaranjem. Dakle, čak i u najgorem slučaju ,električni automobili su čišći nego klasični motori s unutarnjim sagorijevanjem.²³

Kako je već prije navedeno, klasični motori s unutarnjim izgaranjem imaju određene štetne posljedice na čovjeka i čovjekov okoliš, a i na cjelokupnu floru i faunu. Glavni nedostaci klasičnih dizelskih i benzinskih motora emisije su štetnih tvari, buka, vibracije, te potrošnja neobnovljivih izvora energije. Upravo glavne

²³ <http://auto.howstuffworks.com/fuel-efficiency/vehicles/electric-car-battery3.htm> 17.08.2017.

prednosti elektromotora javljaju se na tim područjima. Elektromotor ima nultu emisiju štetnih tvari i trenutno jedini zadovoljava ZEV (zero emission vehicle) standarde. Iako elektromotor ima nultu emisiju štetnih tvari, zbog njegove primjene dolazi do povećanja – zagađenja na mjestima proizvodnje električne energije kao što su hidroelektrane, nuklearne elektrane, termoelektrane i sl. Takva postrojenja ipak koriste manje fosilnih goriva i proizvodnja se odvija u optimalnim uvjetima, ili koriste obnovljive izvore energije. Postrojenja za proizvodnju električne energije su smještena izvan gradova, pa bi se primjenom elektromotornog pogona puno postiglo na poboljšanju kvalitete zraka u gradovima.²⁴

Potrošnja energije u odnosu na motor s unutrašnjim sagorijevanjem je daleko manja zbog toga kao što je već navedeno u radu jer je iskoristivost električnog motora daleko veće od iskoristivosti motora s unutrašnjim sagorijevanjem bilo to dizel ili benzinskog motora. Iako je u pravilu masa električnih vozila veća zbog mase baterije u pravile za njihovo kretanje koristi se puno manje energije nego za konvencionalna vozila. Samim time i emisija plinova koja je korištena za dobivanje energije je manja ukoliko je i manje energije potrošeno. Slika 13. pokazuje usporedbu električnog pogona i vozila sa motora s unutrašnjim sagorijevanje.



Slika 13: Izračun potrošnje goriva utjecaj na okoliš električnog vozila i konvencionalnih vozila, [13]

²⁴ <https://bib.irb.hr/datoteka/506189.rad2.doc> 17.08.2017.

Zbog mogućnosti proizvodne električne energije u kućanstvu pomoću solarnih panela ili mini vjetroelektrana ostvaruje se neovisnost o dobavljaču energenata. Jer stalne promijene cijena goriva i energenta kojima smo svjedoci svaki dan, a cijene energenata koje kontroliraju velike naftne kompanije kao i mogući ratni sukobi i krize, utječu na svakodnevni život i smanjuju njegovo kvalitetu. Možda i zbog toga što se stvara neovisnost ljudi o nafti neki lobiji koče razvoj električnih vozila.

Vrlo velika prednost primjene elektromotora je mehanička jednostavnost elektromotora i vrlo dobar stupanj djelovanja elektromotora koji omogućavaju i 90-postotno iskorištenje energije, pa čak i više. Elektromotori mogu stvoriti veliki moment, pa zbog toga ne trebaju mjenjač. Za razliku od klasičnih dizelskih, a naročito benzinskih motora koji pri malim okretajima ostvaruju mali moment, elektromotor i pri nula okretaja ostvaruje veliki moment.

Električna vozila će postići dosege koja su dovoljna za svakodnevnu upotrebu samo s učinkovitom baterijom, pametnim upravljanjem energijom i regenerativnim kočenjem. Pri kočenju na konvencionalan vozilom trenja kočnice pretvara dosta kinetičke energije u toplinu koja se emitira neiskorištene u okolinu. Moment koji nastane kretanjem vozila se regenerativnim sustavom kočenja pretvara putem elektromotora i pohranjuju je kao električne energije u baterije visokog napona koje nakon elektromotor se tada može koristiti. Ovaj proces je poznat kao oporavak ili regenerativno kočenje. Osim toga što štedi energiju koju vozilo troši za kretanje štedi i kočnice koje samim time ne zagađuju okoliš teškim metalima koji se oslobađaju trošenjem pločica i diskova.

Zagađenje bukom jedno je od problema današnjeg čovječanstva. Jedna od prednosti ali ujedno i mana električnih vozila je da motor gotovo uopće ne proizvodi zvuk prilikom rada, tako da prilikom kretanja vozila buku pri većoj brzini proizvode samo kotači u dodiru s podlogom kao i strujanje zraka oko vozila. Smanjenjem buke motora i vibracije riješili smo jedan jako veliki problem u gradovima koji stvara cestovni promet. Jer 20% ljudi pati od problema zagađenja bukom. Tako da primjenom vozila na električni pogon ovaj problem će se zasigurno riješiti.

Baterije električnih vozila a danas se uglavnom koriste Li-Ion (Litij-ionske) baterije se u potpunosti mogu reciklirati, kao i vozila koja se sve više rade od ekoloških materija.

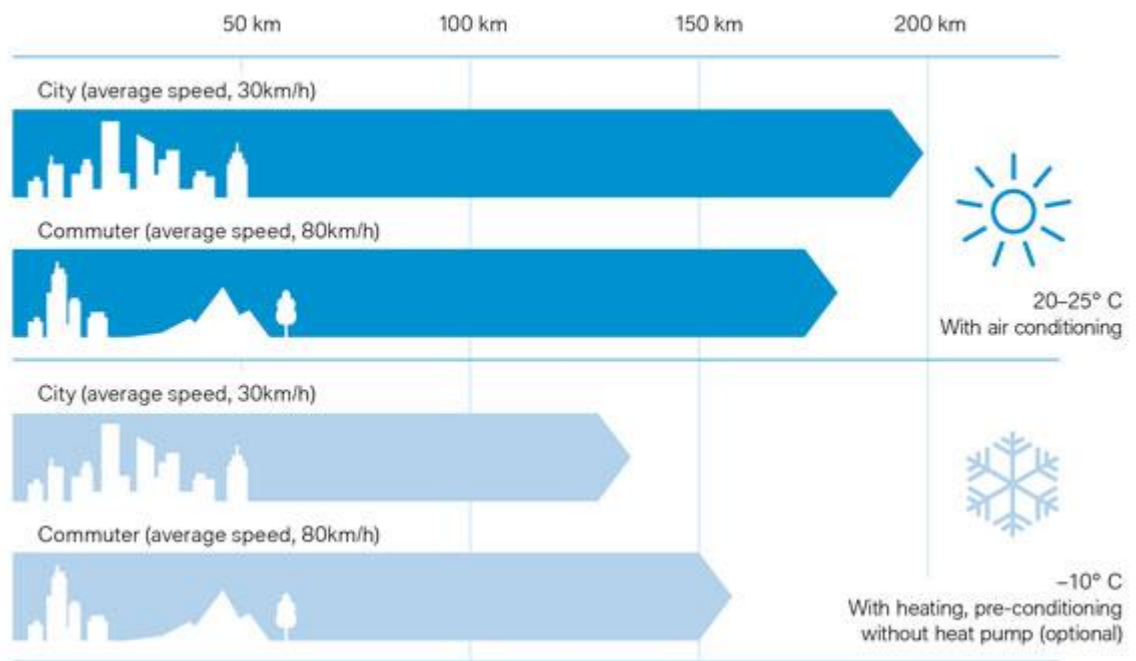
5.2 Nedostatci primjene električnog pogona

Jedan od razloga zašto vozila na električni pogon već danas u 2017. godini ne čine većinu vozila u svijetu je taj da je sa sadašnjom tehnologijom jako teško proizvesti električno vozilo koje će zadovoljiti kupce u više pogleda. To su da je vozilo cjenovno prihvatljivo, što znači da je u istom cjenovnom rangu sa vozilom istih karakteristika u pogledu: snage, dosega, opreme i pouzdanosti. Druga stvar je da proizvođači električnih vozila ukoliko žele proizvesti automobil na električni pogon trebaju uložiti dosta sredstava i znanja kako bi to vozilo zadovoljilo današnje potrebe. Zato oni proizvođači koji shvate da je budućnost u električnim vozilima i na vrijeme započnu razvoj biti će u prednosti nad ostalim proizvođačima. Trenutni kapaciteti u svijetu ne dozvoljavaju nagli prelazak na električna vozila zbog toga jer u svijetu trenutno ne postoje tvornice koje zadovoljile naglo povećanje proizvodnje prvenstveno baterija. Što se tiče električnog motora koristi se moderni motor na naizmjeničnu struju koji konstruirao Nikola Tesla koji struju dobiva od baterije koja je smještena u vozilu. Vrste baterije koje se danas koriste u električnim vozilima su: Li-Ion, Nikal metal hidridna (NiMH) i Cink-zrak.

Svaka baterija bez obzira o kojoj se vrsti radi ima svoj životni ciklus, to znači da ima određeni broj puta koliko se puta baterija može napuniti i isprazniti koristeći se određenim postotkom. Taj postotak se obično uzima u vrijednosti od 80% zbog toga što neke baterije su ograničene da se ne pune do 100% a i zbog toga što će se rijetko dogoditi da se baterija isprazni do 0% jer većinom će se prije toga spojiti na punjač.

Utjecaj vanjske temperature na doseg vozila je jedan od problema kojih proizvođači vozila još uvijek nisu riješili. Zbog strukture baterije i njezinog kemijskog sastava uglavnom Li-Ion baterije podložne su vanjskom utjecaju prvenstveno vanjskoj temperaturi. Smanjenjem vanjske temperature ispod 20°C dolazi do smanjenja kapaciteta baterije što pridonosi i smanjenju dosega vozila.

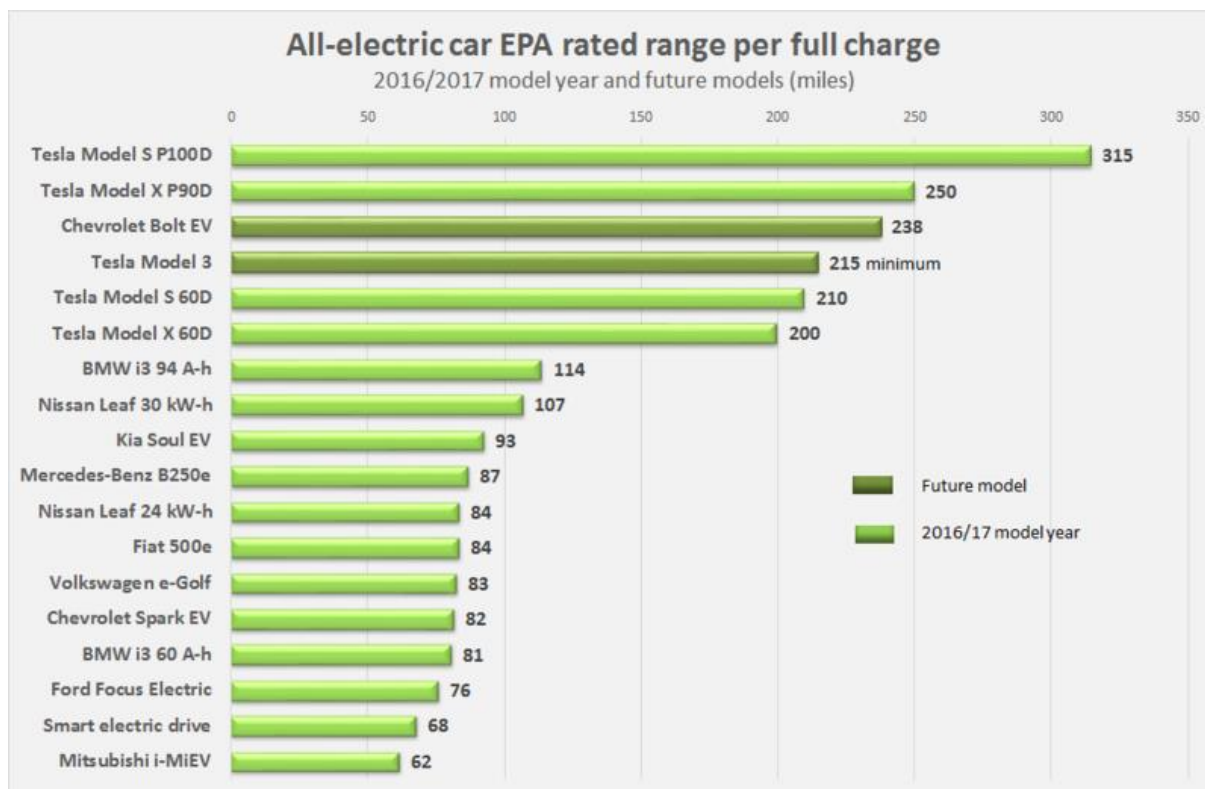
Kao što je prikazano na Slika 14. jasno je da kapacitet baterije je smanjen pri temperaturi od -10°C za nekih 30% što je velik iznos jer kako znamo da doseg vozila na električni pogon koji koriste bateriju nije velik. Tako da će pronalaženje rješenja ovog problema u budućnosti biti sigurno važno za daljnji razvoj električnih vozila.



Slika 14. Utjecaj vanjske temperature na doseg vozila, [14]

Razvojem tehnologije i otkrivanjem novih spoznaja u budućnosti možemo zasigurno reći, a sudeći prema napretku koji je postignut zadnjih 10-ak godina, da će tehnologija koja se koristi u razvoju baterija automobila na električni pogon zasigurno odigrati važnu ulogu i u ostalim sektorima tehnologije kao što su: elektronična, IT, primijenjena industrija.

Nbrojeno puta je doseg vozila na električni pogon spomenut kao jedan od zapreka zašto se do sada električna vozila nisu popularizirala u svijetu. Zbog „kratkog“ dometa i dugog vremena punjenja većina kupaca automobila se ne usudi kupiti vozilo na električni pogon. Možda je zbog toga hibridni pogon dostatno rješenje iako i on nije zasigurno trajno rješenje ali je možda dobra prijelazna faza. Na Slici 15. prikazan je doseg većine električnih vozila koja su dostupna u prodaji. Jasno je da Tesla Motors dominira u smislu dosega svojih vozila.



Slika 15. Doseg vozila nekih proizvođača vozila, [15]

Jedan od nedostataka električnih baterija je njihova masa. Litij-ionska baterija u Tesla Roadster teži oko 1.000 funti (453,6 kg). To je puno težine za vozilo i to može uvelike smanjiti doseg automobila. Međutim, inženjeri „Tesla Roadster-a“ su nadoknaditi ovu težinu baterija sa lakim karbonskom šasijom i karoserijom. Cijeli automobil teži samo 2,690 funti (1220.2 kg) - nije velik iznos kada se zna da je više od trećine tog težine baterija.²⁵

Vrijeme punjenja baterije vozila na električni pogon ovisi o više faktora, a to su: načinu punjenja, vrsta punjača, vrsta konektora koji se spaja na vozilo, tehnologija baterije, veličina baterije, postotak napunjenosti baterije. Svi ovo faktori utječu na to koliko je vremena potrebno da bi se vozilo napunilo na potrebni postotak. Prvenstveno brzina kojom će se vozilo napunit ovisi o vrsti i tehnologiji punjača na koje je vozilo spojeno, bilo to da se radi o kućnoj utičnici ili javnom super punjaču. Razlikuju se prvenstveno vozila koja za punjenje koriste istosmjernu struju, naizmjeničnu struju ili kombinirano. Punjenje naizmjeničnom strujom može biti preko jednofaznog sustava, trofaznog sustava.

²⁵ <http://auto.howstuffworks.com/fuel-efficiency/vehicles/electric-car-battery3.htm> ;,21.08.2017.

Nedostatak infrastrukture koji bi omogućio brzo punjenje vozila prilikom dužeg putovanja je jedan od problema s kojim se vozači susreću. Iako je Europska Unija s nekoliko projekata podržala izgradnju brzih punionica na TEN-T koridorima još uvijek nedostaje punionica vozila na lokalnim cestama i cestama s manjim značenjem. Zasiurno će u budućnosti trebati uložiti veće napore i novac kako bi se izgradile brze punionice koje će biti svima dostupne i lake za korištenje.



Slika 16. Prikaz brzih punionica u Europi, [16]

Na slici 16. je prikazana karta brzih punionica u Europi kao i punionice koje su planirane te u izgradnji.

6. PERSPEKTIVA I MOGUĆNOST PRIMJENE ELEKTRIČNIH VOZILA U RH

Jedna od ključnih mjera poticanja energetske učinkovitosti u prometu je poticanje korištenja hibridnih i električnih vozila. Prema podacima Energetskog instituta Hrvoje Požar, emisije CO₂ u ukupnom domaćem prometu iznose oko 5,6 milijuna tona, od čega na cestovni promet otpada gotovo 3 milijuna tona.

Ministarstvo zaštite okoliša i prirode i Fond za zaštitu okoliša i energetske učinkovitost su 2014. godine s ciljem poticanja čistijeg transporta u Hrvatskoj i smanjenja onečišćenja zraka zajednički pokrenuli projekt „Vozimo ekonomično“ kroz koji se građanima i tvrtkama dodjeljuju bespovratna sredstva za kupnju električnih i hibridnih automobila te električnih skutera, motocikala i četverocikala.²⁶ Poticaji iznose do 40% vrijednosti vozila, odnosno do maksimalno 70.000 kuna za kupnju električnih vozila, do 50.000 kuna za hibridna plug-in vozila, a do 30.000 kuna za hibridna vozila. Također, od ove godine se sufinancira kupnja električnih skutera, motocikla i četverocikala za koje se mogu dobiti poticaji od 7.500 do 30.000 kuna. Tvrtke mogu dobiti do 700.000 kuna.²⁷

ELEN je projekt Hrvatske elektroprivrede kojim u suradnji sa partnerima a uglavnom su to gradovi u Republici Hrvatskoj gradi infrastrukturu za punjenje hibridnih i električnih vozila. Natječaj je raspisan za 100 ELEN punionica koje će se izgraditi u roku od dvije godine. U Hrvatskoj trenutno imamo devet javnih ELEN punionica. To su punionice u Labinu (AC punjač 2x22 kW), Vukovaru (AC punjač 2x22 kW), Osijek dva (AC punjač 2x22 kW) i pet punionica u Koprivnici izgrađenih u sklopu EU projekta „Civitas Dyn@mo“ koji je usmjeren na razvoj najučinkovitijih mjera prometne održivosti temeljem elektromobilnosti i planiranja održivog gradskog prometa. Isto tako, u HEP-ovoj garaži u Zagrebu izgrađen je sustav koji se sastoji od jednog centralnog punjača i šest wallbox (slave) punjača za osam parkirnih mjesta. Za sada je punjenje automobila na punionicama besplatno budući da punionice služe za testiranje tehnologije, modeliranja usluge i učinaka u pripremi za komercijalnu fazu projekta

²⁶ http://www.fzoeu.hr/hr/energetska_ucinkovitost/cistiji_transport/sufinanciranje_nabave_elektricnih_i_hibridnih_vozila/ ;,21.08.2017.

²⁷ <http://www.mzoip.hr/hr/ministarstvo/vijesti/ostvarite-do-70000-kuna-bespovratnih-drzavnih-poticaja-za-kupnju-elektricnog-ili-hibridnog-vozila-.html> ;,21.08.2017.

HEP će graditi javnu infrastrukturu u skladu sa svojom Strategijom do 2020. godine kojom je utvrđeno 345 lokacija kojima su pokrivene autoceste, gradovi i naselja koja se nalaze na državnim i županijskim cestama. Plan je da se ultra brze DC punionice, koje bateriju napune za 15 do 30 minuta, postave na autoceste čime bi osigurali potrebnu vezu između većih hrvatskih gradova, naročito između Zagreba i Splita, a cilj je i postaviti punionice za električna vozila na benzinskim crpkama na autocesti. Na taj način, uz izgradnju AC punionica u gradovima, ELEN bi umrežio Hrvatsku, a svatko s čistim električnim vozilom ili "plug-in" hibridnim električnim vozilom moći će ih koristiti.²⁸



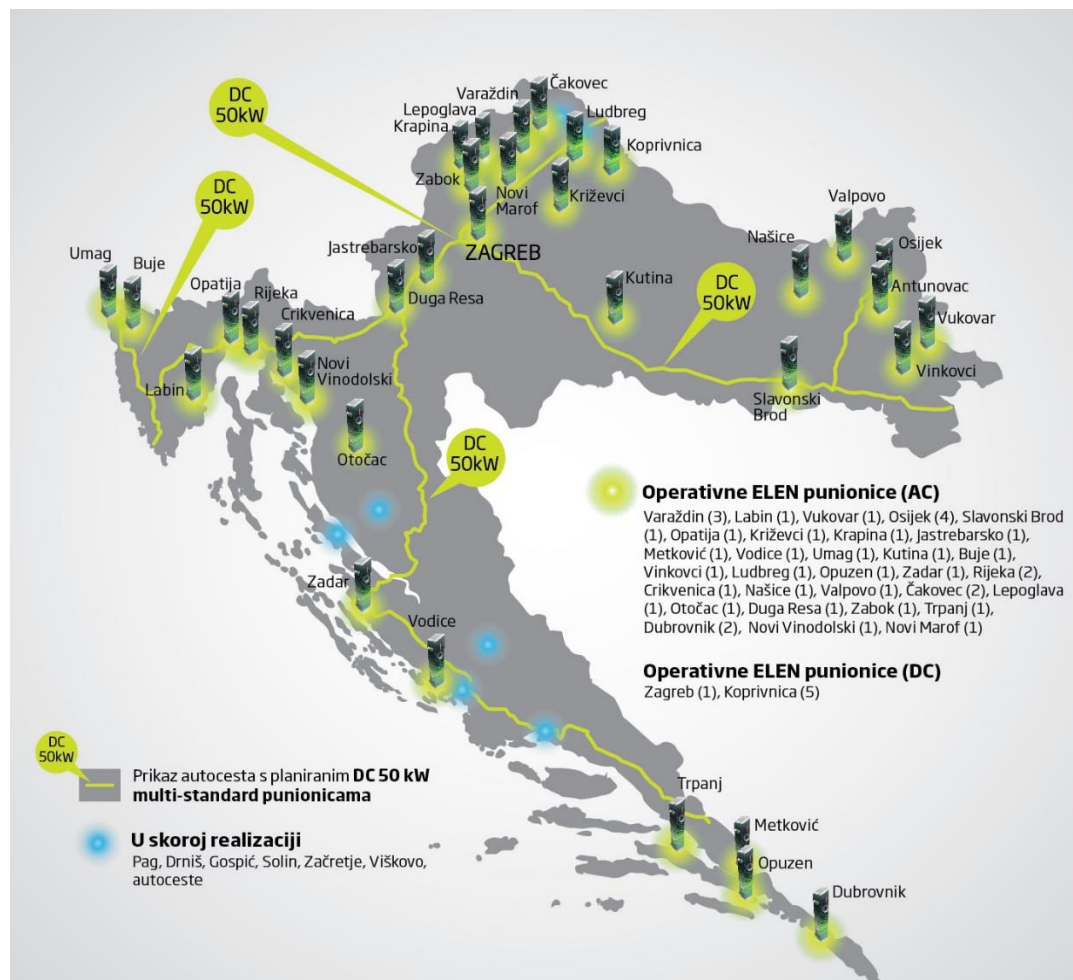
Slika 17. ELEN ultra brza solarna punionica u Zagrebu, [17]

Europska komisija je krajem lipnja objavila da će financirati projekt NEXT-E u okviru svog programa Instrument za povezivanje Europe (CEF), u preporučenom iznosu od 18.84 milijuna eura u vidu bespovratnih sredstava odobrenih za CEF projekt električnih vozila.

Kao dio projekta NEXT-E, postavit će se 222 multi standardne brze punionice (50 kW) i 30 ultra brzih punionica (150-350 kW) uzduž koridora osnovne mreže i nekoliko osnovnih koridora Transeuropske prometne mreže (TEN-T), čime će se stvoriti ključna infrastruktura punionica električnih vozila u Češkoj, Slovačkoj, Mađarskoj, Sloveniji, Hrvatskoj i Rumunjskoj. Projekt je odabran između 152 druga uspješna transportna projekta

²⁸ <http://www.poslovni.hr/poslovni-partneri/elen-hep-ov-projekt-razvoja-punionica-299629> ;,23.08.2017.

od početnih 349 koji su aplicirali za ukupan iznos bespovratnih sredstava od 7.5 milijarde eura.



Slika 18. ELEN punionice, [18]

Projekt NEXT-E predstavlja dobar model jedinstvene suradnje četiri vodeće grupe iz sektora električne energije, nafte i plina koji su ujedinili snage s proizvođačima opreme (proizvođačima automobila) kako bi stvorili interoperabilnu i ne diskriminirajuću mrežu punionica električnih vozila kao održivu alternativu postojećoj ICI mreži (mreži vozila s unutarnjih sagorijevanjem). Konzorcij se sastoji od društava E.ON grupe (Zapadoslovenská energetika iz Slovačke, E.ON Češka Republika, E.ON Mađarska, E.ON Rumunjska), društava MOL grupe (koje predstavljaju podružnice u svih šest država), Hrvatske elektroprivrede u Hrvatskoj, PETROL-a (u Sloveniji i Hrvatskoj), Nissana i BMW-a.

Konzorcij NEXT-E će poduprijeti nacionalne planove za e-mobilnost kao i strategiju širenja električnih vozila u regiji, razvijajući održiva rješenja za punjenje vozila, procjenjujući

integraciju obnovljive energije i uvodeći inovativne poslovne procese i potrošačke pakete u cilju smanjenja ovisnosti o nafti i doprinoseći smanjenju emisija CO₂ u Europi.

Uspostavit će se uska suradnja s ministarstvima transporta, Europskom komisijom i kreatorima politike kako bi se osigurala primjena naučenog na učinkovito pan-kohezijsko uvođenje infrastrukture za punjenje električnih vozila.

Projekt će predstaviti nacrt najbolje strategije i najučinkovitijih pristupa infrastrukturi za punjenje električnih vozila i korištenju usluga, podržati shvaćanje o korištenju električnih vozila u regiji, spajajući zapadnu i pan-kohezijsku Europu te predstavljajući besprijekorno, ugodno iskustvo vožnje na dugim relacijama u potpunosti temeljeno na električnoj energiji. Nakon detaljnih mrežnih planova i ICT studija slijedit će pilot projekt postavljanja brzih i ultra brzih punionica u dvije faze, što će rezultirati pan-kohezijskim planom i vodičem za široku upotrebu električnih vozila. Aktivnosti na projektu su započele 2017. godine višegodišnjim djelovanjima na međunarodnom planu koji se planiraju završiti do 31. prosinca 2020. godine.

Izvršna agencija za inovativnost i mreže Europske komisije (INEA) je 23. lipnja 2017. godine odabrala NEXT-E za projekt koji će se financirati temeljem javnog poziva za dostavu prijedloga projekata od 13. listopada 2016. U službenoj ocjeni navodi se sljedeće: 'Značenje predloženog projekta u njegovom smanjenom obliku je vrlo velika, njime se promovira smanjenje emisija CO₂, održiva mobilnost i intermodalna povezivost. Projekt je razrađen te se očekuje ostvarivanje pozitivnog učinka i rezultata kao čvrstog temelja za donošenje odluke i strategije o budućem razvoju cjelovite mrežne infrastrukture za punjenje električnih vozila u istočnoj Europi.' Sredstva su odobrena u okviru Instrumenta za povezivanje Europe (CEF), financijskog mehanizma EU-a kojim se podupiru infrastrukturne mreže. Komisija predlaže ulaganje 2.7 milijardi eura u 152 ključna transportna projekta kojima se podupire konkurentna, čista i povezana mobilnost u Europi.²⁹

²⁹ <http://www.nacional.hr/europska-komisija-ce-odobriti-najveci-iznos-bespovratnih-sredstava-projektu-e-mobilnosti-next-e/>; 23.08.2017.

6.1 Strategija niskougljičnog razvoja RH– sektor prometa

Klimatske promjene jedan su od najvećih izazova s kojima se čovječanstvo danas suočava. Glavni pokazatelj klimatskih promjena jest povišenje temperature površine Zemlje. Istraživanje Svjetske meteorološke organizacije iz 2013. godine pokazuje kako se od 1971. do 2010. godine dogodio značajan porast globalne temperature zraka koji je u prosjeku iznosio 0,17°C po dekadi tog razdoblja. Porast globalne temperature u posljednjih 130 godina (od 1880. do 2010. godine) iznosio je samo 0,062°C po dekadi. Međutim, dok je porast srednje dekadne temperature između razdoblja 1981. - 1990. i razdoblja 1991. - 2000. bio samo 0,14°C, već u sljedećem razdoblju od 1991. - 2000. i 2001. - 2010. porast srednje dekadne temperature bio je znatno veći i iznosio

je 0,21°C te je najveći od svih sukcesivnih dekadnih temperatura od početka instrumentalnih mjerenja. Devet od deset godina u tom razdoblju bile su najtoplije u čitavom raspoloživom nizu,

a najtoplija godina općenito bila je 2010. godina. Glavni uzrok ovog globalnog zatopljenja jest povećanje koncentracije stakleničkih plinova u atmosferi Zemlje. Republika Hrvatska stranka je Okvirne konvencije Ujedinjenih naroda o promjeni klime (UNFCCC) i Kyotskog protokola i imala je obvezu smanjenja emisija stakleničkih plinova za 5% u razdoblju od 2008. do 2012. godine u odnosu na razinu emisija u baznoj 1990. godini, što je i ostvarila. Na 8. sastanku Konferencije stranaka Kyotskog protokola, održanom u prosincu 2012. godine u Dohi, usvojen je amandman na Kyotski protokol kojim su se ustvrdile obveze smanjenja emisija do 2020. godine. Pariškim sporazumom usvojenim u Parizu u prosincu 2015. godine dugoročno su se ustvrdile obveze smanjenja/ograničenja emisija u razdoblju nakon 2020. godine. Za razliku od Kyotskog protokola, Pariški sporazum je globalni sporazum i pravno obvezujući za sve države svijeta.³⁰

Promet je jedan od važnijih izvora emisija CO₂. U 2013. godini emisije CO₂ iz prometa iznosile su 31,7 % ukupnih emisija CO₂. Promet uključuje emisije iz cestovnog, zračnog i željezničkog prometa te pomorskog prometa i unutarnje plovidbe. Prema Inventaru

³⁰ https://www.mup.hr/UserDocsImages/minstarstvo/2016/Vodic_potrosnje_2016.pdf;;23.08.2017.

emisija stakleničkih plinova na području Republike Hrvatske od 1990. do 2013. godine najveći doprinos u ukupnim emisijama u prometu imao je cestovni promet (94,6 %).³¹

U sektoru prometa kao glavna snaga prepoznata je razvijenost cestovnog prometa, prvenstveno u pogledu infrastrukture (cestovna povezanost), iako je to ujedno i slabost zbog dominantnog udjela cestovnog prometa, dakle emisijski najintenzivnijeg oblika prijevoza prema ostalim oblicima prijevoza. Vozila sa smanjenom emisijom stakleničkih plinova nisu za sada u fiskalnom smislu u povoljnijem položaju u odnosu na ostala vozila.

Brojne prilike u ovom sektoru bi se mogle realizirati uz osmišljenu restriktivnu politiku prema automobilskom prometu u urbanim sredinama kroz davanje kvalitetnih i mnogih alternativa koje će doprinijeti promjenama obrasca ponašanja i podizanju javne svijesti.

Promjene na tržištu proizvođača vozila idu sve više u smjeru razvoja i komercijalizacije električnih vozila što na nacionalnoj razini treba poduprijeti razvojem infrastrukture i poreznim rasterećenjima za ovakvu vrstu vozila.

Prilike se prepoznaju i kroz intenzivnije korištenje fondova EU čime će se osigurati sredstva za ulaganje u ne-cestovne oblike prijevoza (željeznička infrastruktura, riječni putevi i gradske luke). Na razini gradova ulagalo bi se u biciklistički prijevoz, povećanje udjela javnog gradskog prijevoza te sustavno na veću primjenu UNP, SPP, biogorivo te električnog i hibridnog pogona. Prijetnje obuhvaćaju nedostatak strateškog planiranja posebice u smislu razvoja održivih transportnih sustava što dovodi do tzv. „lock-in“-a odnosno izgradnje infrastrukture koja će na duži rok zadržati postojeću praksu, a time i onemogućiti smanjenje emisija stakleničkih plinova iz ovog sektora te cjenovnu neelastičnost potražnje za fosilnim gorivima.

³¹ https://www.mup.hr/UserDocsImages/minstarstvo/2016/Vodic_potrosnje_2016.pdf;;23.08.2017.

6.2 Projekcija razvoja za 2030. i 2050. godinu

U razdoblju do 2020. za Republiku Hrvatsku obveze se odnose na primjenu klimatsko-energetskog paketa Europske unije do 2020. godine, a do 2030. godine na primjenu okvira klimatske i energetske politike Europske unije do 2030. godine. Navedeno uključuje sustav trgovanja emisijskim jedinicama, ciljeve za obnovljive izvore energije, energetska učinkovitost te ciljeve iz sektora prometa. Hrvatska je do 2020. godine dobila i godišnje kvote emisija iz sektora izvan sustava trgovanja emisijskim jedinicama stakleničkih plinova, uključujući sektore poljoprivrede, prometa, gospodarenja otpadom itd., koje neće smjeti prekoračiti. Tijekom 2016. godine ustvrdit će se godišnje kvote do 2030. godine iz navedenih sektora.³²

Republika Hrvatska kao punopravna članica Europske unije izravno primjenjuje propise Europske unije povezane s klimatskim promjenama i energetikom, provodeći mjere za njihovu primjenu. Stoga se Ministarstvo zaštite okoliša i prirode prošle godine posvetilo izradbi Strategije niskougljičnog razvoja Hrvatske do 2030. godine s pogledom na 2050. godinu s akcijskim planom, kojom se određuje smjer Republike Hrvatske prema konkurentnom gospodarstvu s niskom emisijom stakleničkih plinova.³³

U sektoru promet doneseni si ovi planovi:

- niskougljični i nulougljični gradski promet (hibridna vozila, razvijena infrastruktura za punjenje el. vozila, ekološki prihvatljiva goriva, uža središta gradova bez prometa, električna energija za ekološka vozila iz obnovljivih izvora energije, nove tehnologije, biciklistički prijevoz, veći udio javnog prijevoza);
- visoka razina javne svijesti o javnom prijevozu, čistim oblicima prijevoza;
- razvijen željeznički, riječni i zračni promet (prijelaz s cestovnog na željeznički i riječni promet, razvijena infrastruktura);
- takse za vozila na fosilna goriva (naplata na osnovu potrošnje goriva, ekološka vinjeta);
- javni prijevozu potpunosti niskougljičan

³² https://www.mup.hr/UserDocsImages/ministarstvo/2016/Vodic_potrosnje_2016.pdf;;23.08.2017.

³³ https://www.mup.hr/UserDocsImages/ministarstvo/2016/Vodic_potrosnje_2016.pdf;;23.08.2017.

U referentnom scenariju u sektoru prometa uračunate su sljedeće ključne pretpostavke. Očekuje se da će zbog porasta standarda i prihoda porasti broj automobila po 1000 stanovnika. Prosjek za EU u 2012. godini iznosio je 501 automobil na 1.000 stanovnika [Lit 5.2-6], dok je u Hrvatskoj taj broj iznosio 328. Procijenjeno je da će broj automobila u 2050. godini u Hrvatskoj porasti na 520 automobila na 1.000 stanovnika. Navedeno znači da će, unatoč padu broja stanovnika, porasti ukupan broj automobila s 1405 milijuna u 2012. godini na 1,712 milijuna u 2030., odnosno na 1,991 milijuna automobila u 2050. godini. Također je uračunato da će emisije svih novih osobnih automobila od 2020. godine će biti manje od 95 gCO₂/km (Uredba EU br. 333/2014). Pretpostavljen je porast udjela električnih automobila na 8% od ukupnog broja automobila u 2050. godini, 14% odnosi se na hibridna, a 1% na vozila koja koriste vodik. Pretpostavljeno je kako će do 2050. godine uslijed porasta BDP-a, ali i pada broja stanovnika doći do porasta broja lakih dostavnih vozila za 10% u odnosu na 2012. godinu, odnosno s 114 tisuća vozila na 126 tisuća vozila.

Pretpostavljeno je kako će se prosječne emisije i potrošnja goriva lakih teretnih vozila smanjivati sukladno Uredbi EU br. 510/2011 emisije svih novih lakih teretnih vozila od 2017. godine biti će manje od 174 g CO₂/km, a od 2020. godine manje od 147 g CO₂/km.

Pretpostavljeno je kako će do 2050. godine doći do porasta broja teških dostavnih vozila za 5% u odnosu na 2012. godinu, odnosno s 28,6 tisuća vozila na 30,0 tisuća vozila. U obzir je uzeta i važeća EURO VI norma za teška teretna vozila od 2014. godine (Uredba EU br. 582/2011). Prilikom modeliranja autobusi su razdijeljeni na one u javnom gradskom prijevozu te one u međugradskom prijevozu. Uslijed porasta životnog standarda, pada broja stanovnika, razvoja urbanog javnog prijevoza te porasta broja putovanja, pretpostavljen je porast međugradskih autobusa za 15% do 2050. godine u odnosu na 2012. godinu. Odnosno s 3573 vozila u 2012. godini na 4109 vozila u 2050. godini. Za urbane autobuse u javnom gradskom prometu pretpostavljen je porast broja vozila za 20% s 1070 vozila u 2012. godini na 1.284 vozila u 2050. godini. Dodatno, za obje kategorije autobusa pretpostavljeno je povećanje prijeđenih kilometara godišnje za 10% do 2050. godine.

Kod urbanih autobusa pretpostavljeno je kako će postepeno dolaziti do prodora alternativnih goriva te da će u 2050. godini 5% autobusa biti pogonjeno SPP-om, 2% UNP-om, 5% električnom energijom te 1% vodikom. Ostali dio bio bi pogonjen dizelskim gorivom s udjelom biodizela od 10%. Za međugradске autobuse u referentnom scenariju

pretpostavljena je zastupljenost UPP-a od 5% te nije pretpostavljena primjena drugih alternativnih tehnologija.³⁴

Također je uračunato da će emisije svih novih osobnih automobila od 2020. godine biti manje od 95 gCO₂/km (Uredba EU br. 333/2014). Pretpostavljen je porast udjela električnih automobila do 8% osobnih vozila u 2050. godini.

Do 2050. godine uslijed porasta BDP-a, ali i pada broja stanovnika doći će do porasta broja lakih dostavnih vozila za 10% u odnosu na 2012. godinu. Pretpostavljeno je kako će se prosječne emisije i potrošnja goriva lakih teretnih vozila smanjivati sukladno Uredbi EU br. 510/2011 emisije svih novih lakih teretnih vozila od 2017. godine biti će manje od 174 gCO₂/km, a od 2020. godine manje od 147 gCO₂/km.³⁵

³⁴ http://www.mzoip.hr/doc/zelen_a_knjiga.pdf ;,23.08.2017.

³⁵ http://www.mzoip.hr/doc/zelen_a_knjiga.pdf ;,23.08.2017.

7. ZAKLJUČAK

Jedno je sigurno, a to je da će fosilna goriva uskoro postati prošlost. Možda ne u svim zemljama u svijetu ali sigurno u visokorazvijenim zemljama koje mare za okoliš kao i za zdravlje stanovništva. Pitanje je samo kad će doći do tog trenutka kada će se ljudi početi masovno rješavati starih prljavih vozila s motorima s unutrašnjim sagorijevanjem i preći na čistu tehnologiju. U referentnom scenariju navedeno je da će 2050. g. 8% električnih i 14% hibridnih vozila, što je u svakom slučaju premalo. Nada je da će pritiskom Europske unije i manjom cijenom električnih automobila njihov broj biti veći na hrvatskim cestama.

Potaknuti viskom cijenama nafte kao i klimatskim promjenama kojima je jedan od krivaca promet koji ispušta CO₂, ukupno 17%. Koji izravno pridonosi klimatskim promjenama koje izravno ugrožavaju život na našoj planeti i pridonose samo većoj krizi. Kao porastu razine mora otapanjem ledenjaka koje uzrokuje povećanje temperature. Potrebno je iznaći rješenje a ono postoji u svim granama i sektorima koji pridonose klimatskim promjenama. Sporazumom u Parizu koji nije obavezan i to je glavni problem doneseni su dobri planovi za budućnost, ali on nije obvezujući za države potpisnice i to je problem.

Zasigurno je električna energija taj koja ima najviše potencijala a to su prije svega dostupnost i laka proizvodnja, te lak i brz transport. Korištenjem električne energije iz čistih i obnovljivih izvora smanjit ćemo emisiju CO₂ i samim time sačuvati okoliš.

Poticanjem na kupovinu putničkih i lakih komercijalnih električnih i hibridnih vozila, ali prije svega izgradnjom infrastrukture za takva vozila, jer ne možemo očekivati da će se električna vozila pojaviti na cestama a da nemamo potrebnu infrastrukturu za punjenje. Raznim subvencijama treba poticati građane na kupovinu električnih i hibridnih vozila jer su ta vozila još uvijek skupa. No zasigurno masovnijom proizvodnjom cijena tih vozila će pasti.

Problem Republike Hrvatske je i taj što na našim cestama voze automobili prosječne starosti veće od 13 godina što bi značilo da jedva zadovoljavaju Euro IV normu i ta vozila su najveći zagađivači. Krivac tome je naravno kupovna moć koja opada iz dana u dan. Tako da je teško očekivati skorijem napretku što se tiče tog pitanja ukoliko ne dođe do značajnijeg ekonomskog razvoja. Zemlje zapadne Europe sigurno neće imati poteškoća s prebacivanjem

na novu i čistiju tehnologiju u prometu, dok u Hrvatskoj nitko zasigurno ne zna kako će proći proces prelaska.

Daljnijim ulaganjem u tehnologiju vozila na električni pogon, a prije svega se misli na istraživanje novih vrsta baterija koje imati veći kapacitet, biti lakše i jeftinije leži ključ cijelog problema. Jer je upravo baterija taj krivac zbog čega se još uvijek ne prelazi izravno na električna vozila nego imamo hibridna vozila kako prijelaznu fazu. Predviđanja su da će cijena vozila ne električni pogon pasti, no u kojoj mjeri to nitko ne zna, zato je potrebna subvencija države da bi se počela masovna proizvodnja i uporaba tih vozila.

Primjena električnog pogona kod teških teretnih vozila je još u začetku, veća je vjerojatnost da će teška teretna vozila koristiti bioplin kao pogonsko gorivo ili vodik a ne električnu energiju skladištenu u baterijama.

Ciljevi za „20-20-20“ u sektoru prometa trenutno izgledaju teško ostvarivi jer je vremena sve manje a ne čini se puno u pogledu tog problema, no postoji nada da će se potaknuti svjetskim trendovima pomaknuti sa mrtve točke.

LITERATURA

Knjige

1. Prof.dr.sc. Golubić, J.: Promet i okoliš, FPZ, Zagreb 1999.
2. Dr. Vučković, V.: Električni pogoni II izdanje, Beograd 2002.
3. Smrečki, B.; Golubić, J.: Mogućnost primjene električnog pogona u cestovnim motornim vozilima // Hrvatska akademija znanosti i umjetnosti, Međunarodni znanstveni skup, Ekološki problemi prometnog razvoja, Zbornik radova / Steiner Sanja (ur.). Zagreb, Hrvatska : Hrvatska akademija znanosti i umjetnosti, 2011. 179-184
4. Radovan, M.: Tehnologija automobila, Auto-mart, Zagreb, 2010.

Ostali izvori

1. Michael Boxwell, The Electric Car Guide - 2015 Edition, Greenstream Publishing, 2015.
2. Mr. sc. Brozović, I.: Veleučilište u Rijeci i građevinarski fakultet u Rijeci, 7. poglavlje Promet i okoliš, 2013.
3. dr.sc. Vladimir Jelavić, dipl. ing., STRUČNE PODLOGE ZA IZRADU STRATEGIJE NISKOUGLJIČNOG RAZVOJA REPUBLIKE HRVATSKE ZA RAZDOBLJE DO 2030. S POGLEDOM NA2050. GODINU Zelena knjiga, Ministarstvo zaštite okoliša i prirode, Radnička cesta 80, Zagreb 2015.
4. Ivanka Jelenec, VODIČ O EKONOMIČNOSTI POTROŠNJE GORIVA I EMISIJAMA CO₂, Ministarstvo unutarnjih poslova Republike Hrvatske

Internet

1. URL:<http://www.conserve-energy-future.com/advantages-and-disadvantages-of-electric-cars.php>(pristupljeno: srpanj 2017.)
2. http://www.mzoip.hr/doc/zelena_knjiga.pdf (pristupljeno : kolovoz 2017.)

3. URL:https://www.mup.hr/UserDocsImages/ministarstvo/2016/Vodic_potrosnje_2016.pdf (pristupljeno: srpanj 2017.)
4. URL: <http://evobsession.com/electric-car-charging-101-types-of-charging-apps-more/> (pristupljeno: srpanj 2017.)
5. URL:https://bib.irb.hr/datoteka/717355.140925_Elektricna_Vozila_ms.pdf (pristupljeno: kolovoz 2017.)
6. <https://bib.irb.hr/datoteka/506189.rad2.doc> (pristupljeno: srpanj 2017.)
7. URL:http://mzoip.evolare.host25.com/doc/politika_klimatskih_promjena_i_strategija_niskouglijicnog_razvoja.pdf (pristupljeno: kolovoz 2017.)
8. <http://www.prometna-zona.com/prirodni-plin/> (pristupljeno: kolovoz 2017.)
9. URL:http://www.iedconline.org/clientuploads/Downloads/edrp/IEDC_Electric_Vehicle_Industry.pdf (pristupljeno: kolovoz 2017.)
10. URL:http://www.dartmouth.edu/~mansur/papers/Holland_Mansur_Muller_Yates_ElectricCarSubsidy.pdf (pristupljeno: kolovoz 2017.)
11. URL:http://mzoip.evolare.host25.com/doc/politika_klimatskih_promjena_i_strategija_niskouglijicnog_razvoja.pdf (pristupljeno: kolovoz 2017.)

POPIS KRATICA

EU - Europska Unija

CNG- (Compressed Natural Gas) stlačeni prirodni plin

LNG- (Liquid Natural Gas) tekući prirodni plin

BDP- bruto domaći proizvod

CO₂- ugljikov (IV) oksid

NO_x- dušični oksidi

AC- (Alternate Current) naizmjenična struja

DC- (Direct Current) istosmjerna struja

ELEN- Projekt HEP punionica električnih vozila

Li-Ion- Litij Ionske baterije

POPIS SLIKA

[1] <http://www.energizect.com/your-home/solutions-list/transportation;>, 13.07.2017.

[2] https://t1-cms-3.images.toyota-europe.com/toyotaone/hrhr/tehnika-rada-sub-1a_tcm-3036-484542.jpg;, 23.07.2017.

[3] <https://cosicmuhamed.files.wordpress.com/2009/11/motor-1.gif;>, 15.07.2017.

[4] https://www.google.hr/search?q=baterije+kod+hibridnih+vozila&source=lnms&tbn=isch&sa=X&ved=0ahUKEwjy7q30k5_VAhWFPPhQKHQsdDloQ_AUICigB&biw=1680&bih=944#imgdii=IV2OpXIT1Gi8gM:&imgsrc=MccXnMx2cDebGM;, 21.7.2017

[5] <https://www.fsb.unizg.hr/miv/razno/korisno/Prius.pdf;>, 21.7.2017

[6] http://www.autoportal.hr/slike_clanci/media/k2/galleries/3900/2.jpg;, 23.7.2017

- [7]http://www.autoportal.hr/images/image_70657.JPG?width=1000&height=600&mode=crop;, 23.7.2017
- [8] http://cdn2.carbuyer.co.uk/sites/carbuyer_d7/files/dsc_3903.jpg;; 23,7,2017
- [9]http://www.toyotaglobal.com/innovation/environmental_technology/fuelcell_vehicle/images/sec3_img1.jpg;; 25.07.2017.
- [10] <http://www.fleetsandfuels.com/fuels/cng/2016/08/iveco-trumpets-new-heavy-ngv-orders/>;;25.08.2017.
- [11]<https://www.digitaltrends.com/cars/how-does-gms-fabled-ev1-stack-up-against-the-current-crop-of-electrics/> ;,20.07.2017.
- [12]http://media.opel.com/media/hr/hr/opel/news.detail.html/content/Pages/news/hr/hr/2016/opel/09-29-paris-motor-show-2016-summary/_jcr_content/rightpar/sectioncontainer_0/par/galleryphotogrid.html ;,11.08.2017.
- [13] <http://elen.hep.hr/default.aspx>;;,11.08.2017.
- [14] https://secure.bmw.com/com/en/newvehicles/i/i3/2016/showroom/range_charging.html ;,11.08.2017.
- [15]https://upload.wikimedia.org/wikipedia/commons/thumb/0/05/BEV_EPA_range_comparison_2016-2017_MY_US.png/800px-BEV_EPA_range_comparison_2016-2017_MY_US.png ;,18.08.2017.
- [16] <https://supercharge.info/> ;,18.08.2017.
- [17]<http://www.hep.hr/u-zagrebu-pustena-u-rad-prva-ultra-brza-solarna-punionica-za-elektricna-vozila-u-hrvatskoj/3061> ;,25.08.2017.
- [18] <http://www.ho-cired.hr/index.php/novosti/218-razvojni-projekt-e-mobilnost-hep-grupe> ;,25.08.2017.

POPIS GRAFIKONA

[1] URL: <https://gailtheactuary.files.wordpress.com/2012/03/world-energy-consumption-by-source.png>

[2] URL: <https://www.enu.hr/wp-content/uploads/2016/03/7.-udio-pojedine-vrste-nergije-u-ukupnoj-potro%C5%A1nji.png>

POPIS TABLICA

[1] <http://www.prometna-zona.com/bioplina-i-biometan/>;, 17.08.2017