

Analiza eksploatacijskih značajki hibridnih cestovnih vozila

Lerman, Filip

Undergraduate thesis / Završni rad

2017

Degree Grantor / Ustanova koja je dodijelila akademski / stručni stupanj: **University of Zagreb, Faculty of Transport and Traffic Sciences / Sveučilište u Zagrebu, Fakultet prometnih znanosti**

Permanent link / Trajna poveznica: <https://urn.nsk.hr/urn:nbn:hr:119:478674>

Rights / Prava: [In copyright](#)/[Zaštićeno autorskim pravom.](#)

Download date / Datum preuzimanja: **2024-07-19**



Repository / Repozitorij:

[Faculty of Transport and Traffic Sciences - Institutional Repository](#)



**SVEUČILIŠTE U ZAGREBU
FAKULTET PROMETNIH ZNANOSTI**

Filip Lerman

**ANALIZA EKSPLOATACIJSKIH ZNAČAJKI
HIBRIDNIH CESTOVNIH VOZILA**

ZAVRŠNI RAD

Zagreb, svibanj 2017.

Zagreb, 23. ožujka 2017.

Zavod: **Zavod za cestovni promet**
Predmet: **Cestovna prijevozna sredstva**

ZAVRŠNI ZADATAK br. 3844

Pristupnik: **Filip Lerman (0135186364)**
Studij: **Promet**
Smjer: **Cestovni promet**

Zadatak: **Analiza eksploatacijskih značajki hibridnih cestovnih vozila**

Opis zadatka:

U Završnom radu potrebno je analizirati eksploatacijske značajke hibridnih cestovnih vozila. Na početku rada opisati pogon i vrste hibridnih vozila. Objasniti općenito eksploatacijske značajke motora s unutrašnjim izgaranjem te opisati njihov dosadašnji razvoj. Analizirati eksploatacijske značajke hibridnih vozila te objasniti njihove prednosti i nedostatke u odnosu na konvencionalna vozila.

Zadatak uručen pristupniku: 28. travnja 2017.

Mentor:



dr. sc. Željko Šarić

Predsjednik povjerenstva za
završni ispit:

Sveučilište u Zagrebu
Fakultet prometnih znanosti

ZAVRŠNI RAD

**ANALIZA EKSPLOATACIJSKIH ZNAČAJKI
HIBRIDNIH CESTOVNIH VOZILA**

**EXPLOITATION CHARACTERISTICS ANALYSIS OF HYBRID ROAD
VEHICLES**

Mentor: dr. sc. Željko Šarić

Student: Filip Lerman
JMBAG: 0135186364

Zagreb, svibanj 2017.

SAŽETAK

U ovom radu analiziraju se eksploatacijske značajke hibridnih cestovnih vozila, te se razmatraju prednosti i nedostaci takvih vozila u usporedbi s konvencionalnim vozilima pogonjenim motorima s unutrašnjim izgaranjem. Također se govori o principu rada četverotaktnog motora s unutrašnjim izgaranjem, te eksploatacijskim značajkama cestovnih vozila. Objašnjava se način funkcioniranja hibridnih vozila, tj. hibridnog pogona i prikazuju se njegovi različiti tipovi izvedbe. Na primjerima konkretnih proizvođača, specijaliziranih za hibridna vozila, se pojašnjava sam princip hibridnog pogona i vrši se usporedba sa konvencionalnim motornim vozilima. Na kraju je osvrta na budućnost i daljnji smjer razvoja hibridnih pogonskih sustava.

KLJUČNE RIJEČI: hibridna vozila; eksploatacijske značajke; hibridni pogonski sustav; motor s unutrašnjim izgaranjem;

SUMMARY

This paper analyzes the exploitation possibilities of hybrid vehicles, and discusses the advantages and disadvantages of such vehicles compared with conventional vehicles driven by internal combustion engine. It is also discussed about the principle of work-stroke internal combustion engines, and exploitation features of road vehicles. Hybrid vehicles functioning is explained, as well as hybrid drivetrain, and different types of hybrid drivetrains are displayed. For examples of concrete manufacturers, specialized in hybrid vehicles, the very principle of the hybrid drive is explained and comparison is performed with a conventional motor vehicles. The future of hybrid vehicles and the future direction of development of hybrid drive systems are reviewed at the end.

KEY WORDS: hybrid vehicles, exploitation possibilities, hybrid drivetrain, internal combustion engine

SADRŽAJ:

1.	UVOD.....	1
2.	PRINCIP RADA ČETVEROTAKTNOG MOTORA.....	2
2.1.	Dijelovi četverotaktnog Otto motora	2
2.2.	Princip rada Diesel motora	5
3.	EKSPLOATACIJSKE ZNAČAJKE CESTOVNIH PRIJEVOZNIH SREDSTAVA.....	7
3.1.	Eksploatacija vozila.....	7
3.1.1.	Tehničke eksploatacijske značajke cestovnih prijevoznih sredstava.....	8
3.1.2.	Prijevozne eksploatacijske značajke cestovnih prijevoznih sredstava.....	9
3.1.3.	Ekonomske eksploatacijske značajke cestovnih prijevoznih sredstava.....	10
3.1.4.	Ergonomske eksploatacijske značajke cestovnih prijevoznih sredstava... ..	11
4.	HIBRIDNA CESTOVNA VOZILA.....	12
4.1.	Povijest hibridnih vozila.....	12
4.2.	Pogon kod hibridnih vozila.....	13
4.3.	Usporedba hibridnog pogona i motora s unutrašnjim izgaranjem	15
4.4.	Tendencije razvoja hibridnih električnih vozila	16
4.4.1.	Toyota hibridna vozila.....	16
4.4.2.	Lexus hibridna vozila	19
4.5.	Električno-benzinska hibridna vozila	19
5.	ANALIZA EKSPLOATACIJSKIH ZNAČAJKI HIBRIDNIH CESTOVNIH VOZILA.....	20
5.1.	Podjela hibridnih vozila prema stupnju hibridizacije.....	20
5.2.	Radna strategija hibridnih vozila	21
5.3.	Zahtjevi prema motorima s unutrašnjim izgaranjem s obzirom na radnu strategiju hibridnih vozila.....	22
5.4.	Hibridna vozila u sklopu Kyoto protokola	23
5.5.	Vrednovanje hibridnog pogonskog sustava „Well-to-Wheel“ analizom.....	27
5.6.	Potrošnja goriva i izvori električne energije kod hibridnih vozila.....	28
5.7.	Manje emisije otrovnih tvari i stakleničkih plinova kod hibridnih vozila	33
5.8.	Mogućnosti gorivih ćelija u hibridnom pogonskom sustavu.....	34
5.9.	Prednosti i nedostaci primjene elektromotora.....	35
5.10.	Opravdanost za uvođenje alternativnih pogona.....	35
5.11.	Snižena razina buke hibridnih vozila.....	36
5.12.	Smjer budućeg razvoja hibridnih vozila.....	37
6.	ZAKLJUČAK.....	39
	LITERATURA.....	40
	POPIS SLIKA.....	42

POPIS TABLICA.....	43
POPIS GRAFIKONA.....	44

1. UVOD

U kratkom razdoblju čovječanstvo je postalo svjesno problema budućnosti Zemlje. Taj problem leži u zagađenosti i ograničenosti neobnovljivih izvora energije.

Spoznaja o svim ekološkim utjecajima ljudskih djelovanja, natjerala je stručnjake u industriji automobila da učine nešto po tom pitanju. Tako su javila potreba za konstruiranjem prijevoznih sredstava koja manje zagađuju okoliš, između ostalih i vozila na hibridni pogon. Cilj ovog istraživanja je ukazati na sve prednosti i pozitivne učinke hibridnih vozila nad standardnim vozilima koja pogone motori s unutrašnjim, te njihove eksploatacijske karakteristike.

Da bi se na konkretnim primjerima mogli dati odgovori postavljaju se određena pitanja: što su to zapravo hibridna vozila, zašto bi vozač želio hibridno vozilo, koje su njegove negativne karakteristike, kakva je povezanost ekologije i hibridnih vozila, kakva je tendencija razvoja hibridnih vozila itd. Ovim završnim radom se želi pokazati koliko su hibridni automobili pogodniji za okoliš od automobila pogonjenih isključivo motorom s unutarnjim izgaranjem s obzirom da izgaranje ispušnih plinova doprinosi akumulaciji stakleničkih plinova u atmosferi koji su odgovorni za klimatske promjene. Također se želi ispitati njihove prednosti i možebitne nedostatke u pogledu potrošnje goriva i performansa. Naslov završnog rada je: Analiza eksploatacijskih značajki hibridnih cestovnih vozila. Završni rad je podijeljen u šest cjelina:

1. Uvod
2. Princip rada četverotaktnog motora
3. Eksploatacijske značajke cestovnih prijevoznih sredstava
4. Hibridna cestovna vozila
5. Analiza eksploatacijskih značajki hibridnih cestovnih vozila
6. Zaključak

U drugom dijelu je opisan princip rada četverotaktnog motora s unutarnjim izgaranjem u njegovoj benzinskoj i diesel izvedbi.

U trećem dijelu je izvršena podijela eksploatacijskih značajki cestovnih prijevoznih sredstava na četiri osnovne cjeline sa kraćim opisom i pojašnjenjima.

U četvrtom i petom dijelu pokazano je da su električni hibridni automobili u sve većem razvoju i da predstavljaju napredak u tehnologiji te da će u budućnosti postati sve većim izborom za cestovni prijevoz.

Na kraju rada u zaključku je naveden vlastiti osvrt autora na cjelokupan rad te budućnost vozila na hibridni pogon.

2. PRINCIP RADA ČETVERTAKTNOG MOTORA

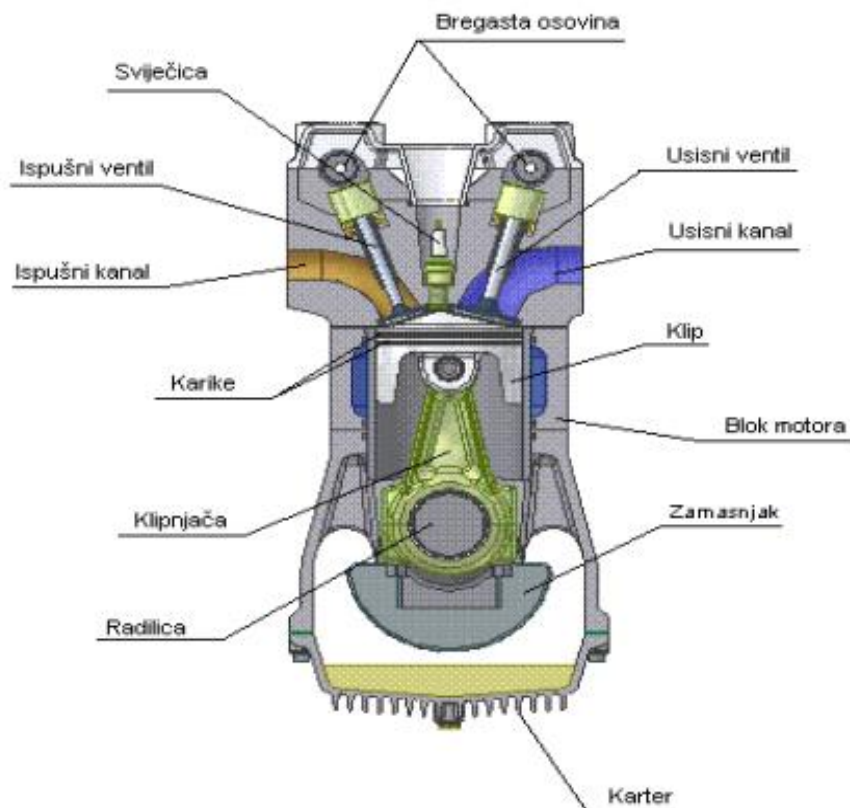
Četvertaktni motor je motor koji radi svoj radni ciklus u četiri takta, odnosno motor koji svoj radni ciklus obavi u dva kruga koljenastog vratila. *Ottov* motor i *Dieselov* motor mogu biti izvedeni da rade kao dvotaktni ili kao četvertaktni motori.

Četvertaktni motor s unutrašnjim izgaranjem je motor koji radi svoj radni ciklus u četiri takta, zato ga i zovemo četvertaktni. [1]

2.1. Dijelovi četvertaktnog *Otto* motora

Osnovne dijelove četvertaktnog *Otto* motora možemo podijeliti na:

- kućište motora
- razvodni mehanizam
- sustav za stvaranje smjese
- pomoćni sustav

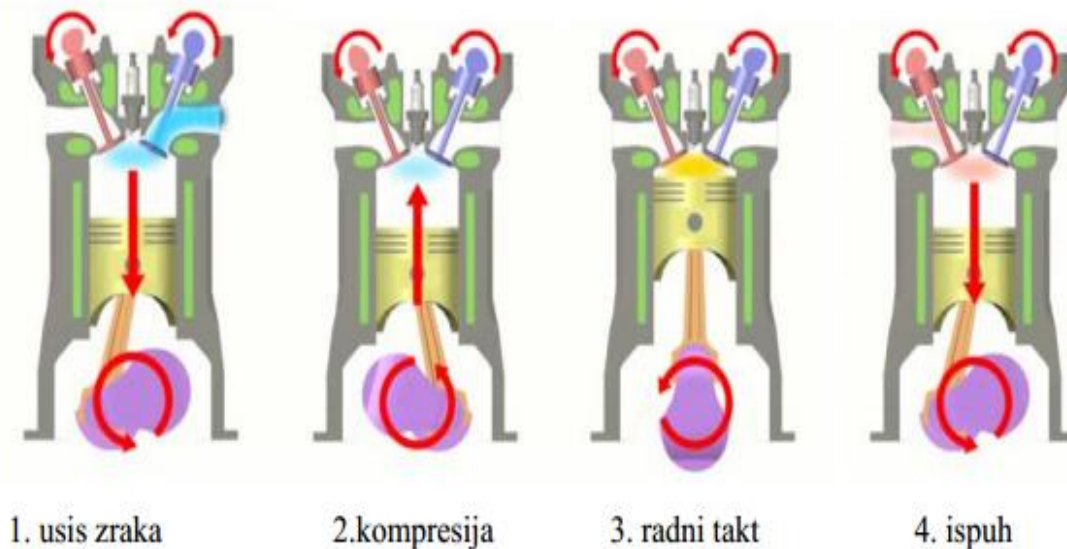


Slika 1 Konstrukcija *Otto* motora [32]

Motor se sastoji iz dva osnovna dijela. To su blok motora i glava motora. U bloku su (od osnovnih dijelova), ako krenemo s donje strane redom: koljenasto vratilo (radilica), klipnjače, cilindri s klipovima. Osnovni način rada je da sila koja djeluje na čelo klipa potiskuje klip prema dolje (koji se u cilindru kreće pravocrtno gore-dolje), klip preko klipnjače tu silu prenosi na koljenasto vratilo, koje svojim oblikom pretvara pravocrtno gibanje klipa u kružno gibanje. Ovo važi i za četverotaktne i za dvotaktne motore. [1]

Opis teoretskog rada četverotaktnog motora slijedi iz dijagrama: (prikazano na **slici 2**)

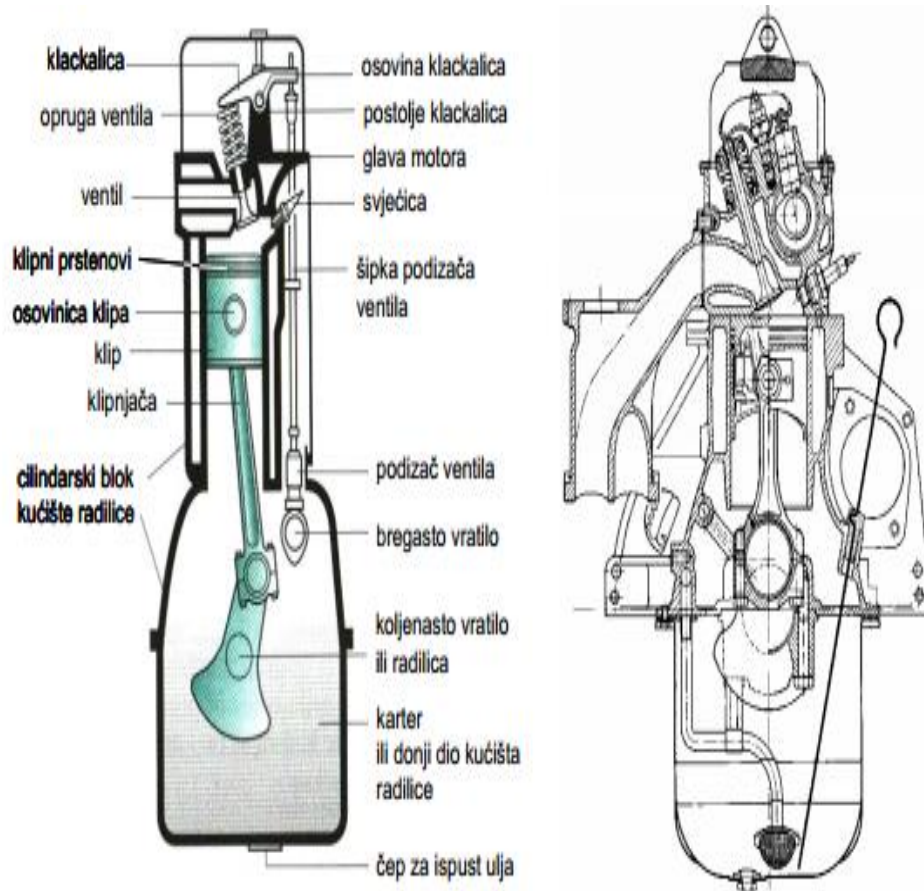
1. Takt - Klip se giba od gornje mrtve točke ka donjoj mrtvoj točki i usisava zrak u cilindar. Ovaj takt završava kada klip dođe u donju mrtvu točku.
Točka 1 - teoretsko trenutno zatvaranje usisnog ventila.
2. Takt - Klip se giba ka gornjoj mrtvoj točki i komprimira medij unutar cilindra (smjesu goriva i zraka kod *Otto* motora ili sami zrak kod *Diesel* motora).
Točka 2 - trenutno paljenje smjese ili trenutno ubrizgavanje goriva.
3. Takt - Izgaranje i ekspanzija, kod *Otto* motora, izgaranje po izohori, a zatim ekspanzija, a kod *Diesel* motora je izgaranje po izobari i traje jedan dio ekspanzije.
Točka 3 - predstavlja kraj izgaranja i početak ekspanzije kod *Otto*, ili Kraj izgaranja i početak samo ekspanzije kod *Diesel* motora.
Točka 4 - otvara(ju) se ispušni ventil(i)
4. Takt - Ispuh, od 4 do 1, nagli pad tlaka na atmosferski, a zatim od 1 do 1' klip se giba od donje mrtve točke ka gornjoj mrtvoj točki i gura plinove pred sobom i tako nastavlja ispuh.
Točka 1' - zatvara se ispušni ventil, a otvara usisni ventil [1]



Slika 2 Četiri takta radnog ciklusa [1]

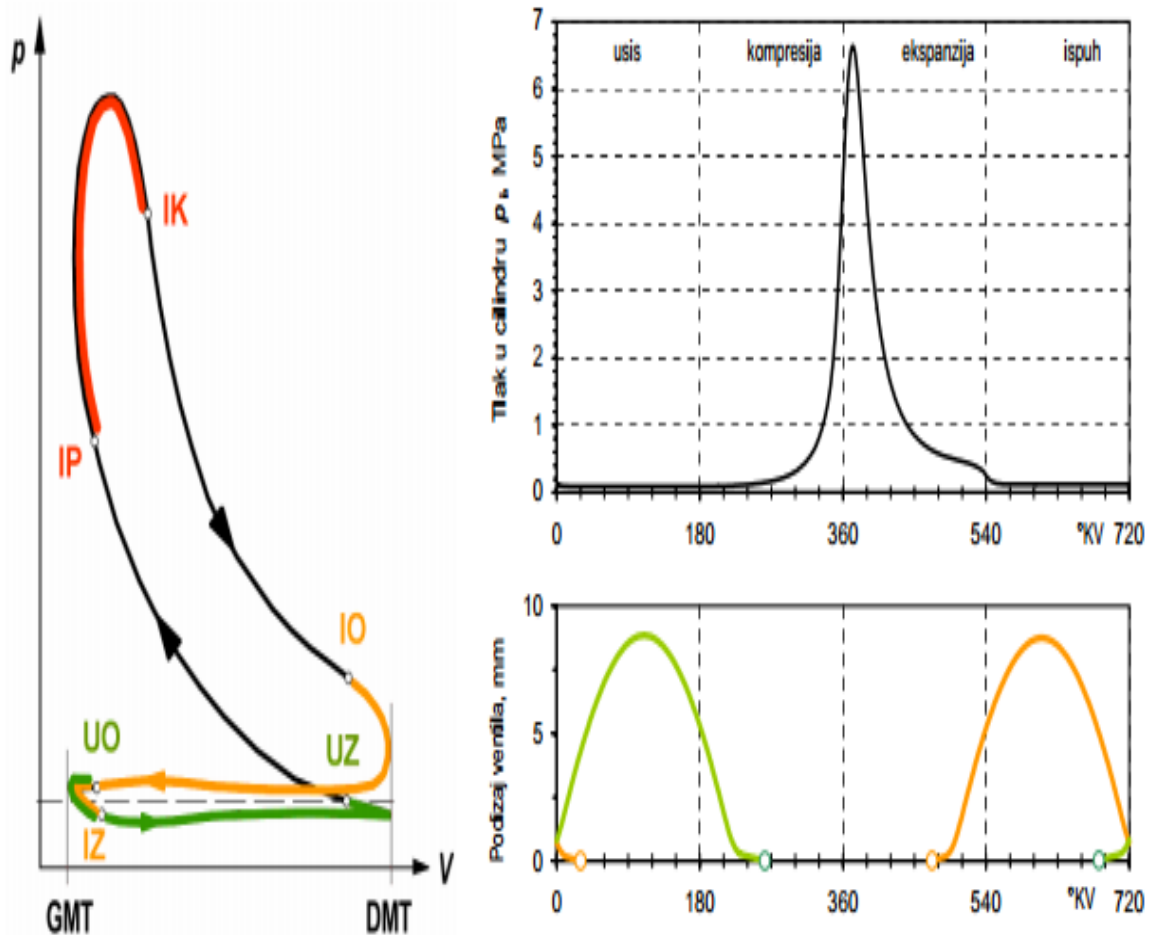
Kada se koljenasto vratilo četverotaktnog motora u jednom radnom procesu okrene za dva okretaja, ono načini 4 takta: $4 \text{ takta} = 4 \times 180^\circ = 720^\circ = 2 \text{ okr.}$ Međutim, u toku jednogradnog procesa usisni i ispušni ventil na cilindru trebaju se otvoriti i zatvoriti samo po

jedanput. Zbog toga se bregasto vratilo koje pokreće ventile, vrti upola sporije ($\omega/2$) od koljenastog (ω). [2]



Slika 3 Poprečni presjek četverotaktnog motora sa stranim paljenjem: skica i stvarna izvedba [2]

Dijagram koji prikazuje promjenu tlaka u cilindru motora u ovisnosti o kutu zakreta koljenastog vratila (**slika 4**), naziva se indikatorskim dijagramom. On se može snimiti pomoću posebnog uređaja, indikatora, a može se i izračunati pomoću odgovarajućeg matematičkog modela. U dijagramu se vidi da i usis (od točke UO do UZ) i ispuh (od IO do IZ) traju duže od 180° KV, odnosno duže od jednog takta.

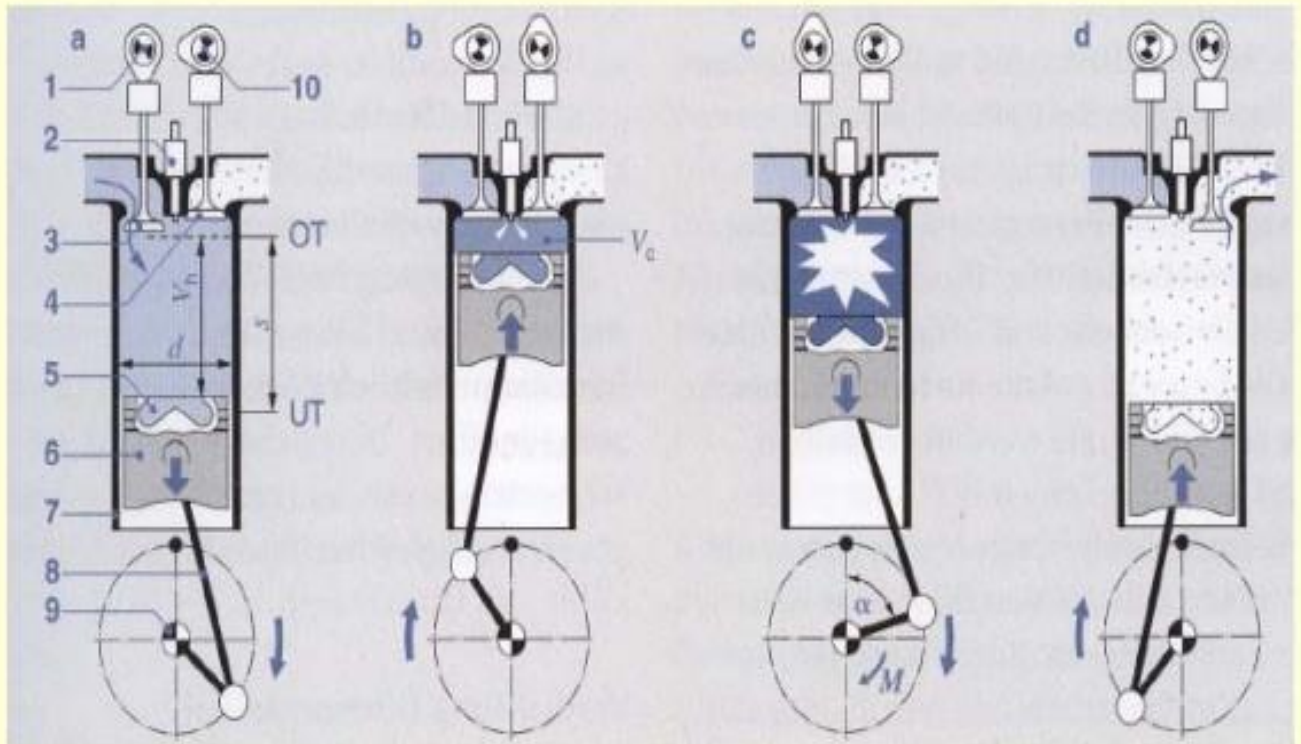


Grafikon 1 Lijevo: indikatorski dijagram četverotaktnog motora. Oznake: UO, UZ – usisni ventil otvara / zatvara; IO, IZ – ispušni ventil otvara / zatvara; IP, IK – izgaranje početak / kraj.

Desno: razvijeni indikatorski dijagram (gore) i podizač ventila (dolje) [2]

2.2. Princip rada *Diesel* motora

Diesel motor je kao i *Otto* motor, motor sa unutarnjim izgaranjem, koji koristi *diesel* gorivo kao pogonsko gorivo i koji radi *Dieselovim* ciklusom. *Diesel*ski motor je karakterističan po tome što nema svječice kao benzinski motor, nego se paljenje vrši na način da se u cilindru komprimira zrak, dok ne postigne toliku temperaturu da se nakon ubrizgavanja goriva u cilindar motora gorivo samo zapaljuje. Stupanj iskorištenja takvog motora, kao i tlakovi i temperature u cilindru su znatno veći nego kod benzinskih motora. *Diesel* motor usisava i potom komprimira samo zrak. U jako zagrijani komprimirani zrak ubrizgava se, pod velikim tlakom, točno određena količina goriva uslijed čega dolazi do samozapaljenja. Kod osobnih automobila ta količina goriva je između 4 i 60 mm³. Za suvremene sve manje i brzokretne *diesel* motore vrlo je bitan razvoj sustava direktnog ubrizgavanja goriva, tako se danas koriste *common-rail* ili hidraulični sustavi za ubrizgavanje goriva.



Usis

Kompresija

Ekspanzija

Ispuh

Slika 4 Radni proces četverotaktnog *diesel* motora

3. EKSPLOATACIJSKE ZNAČAJKE CESTOVNIH PRIJEVOZNIH SREDSTAVA

3.1. Eksploatacija vozila

Eksploatacija je u osnovi stohastički proces, te se na njega u analizi i ocjeni valjanosti mogu i moraju primijeniti metode analize slučajnih procesa. Odlučujući utjecaj na tehničko stanje i efektivnost vozila u eksploataciji, pored korisnika ima sustav održavanja. Korisnik, odnosno održavatelj je taj koji, s jedne strane treba umanjiti negativne utjecaje nesavršenosti konstrukcije, poboljšanjem vozila s novim rezervnim dijelovima, a s druge da za račun korisnika osigurava visok nivo raspoloživosti i stalan uvid u tehničko stanje i pouzdanost vozila. [3]

Zahtjevi koji se postavljaju u odnosu na vozila uvjetovani su klasom i kategorijom vozila i oni se mogu svrstati u tri grupe: opći, eksploatacijski i zahtjevi vezani za sigurnost.

U grupi općih zahtjeva najznačajniji su: [3]

- vučno-dinamička svojstva,
- unifikacija dijelova,
- zadovoljavanje zakonskih propisa i standarda,
- mogućnost modifikacije bez značajnih financijskih ulaganja,
- aerodinamičnost, estetičnost i funkcionalnost karoserije,
- povoljan odnos ukupne i vlastite mase,
- pouzdanost u radu, otpornost na zamor, koroziju i habanje,
- komfor u pogledu vibracija, ventilacije, buke, upravljanja i grijanja,
- dobra upravljivost i održavanje pravca tijekom kretanja i
- nizak specifičan pritisak kotača na podlogu.

U grupu eksploatacijskih zahtjeva pripadaju: [3]

- minimalni troškovi korištenja,
- iskorištenost korisne nosivosti,
- minimalni troškovi održavanja,
- minimalna potrošnja goriva i maziva,
- jednostavan pristup svim mjestima za opsluživanje,
- maksimalne srednje brzine kretanja,
- lakoća i brzina utovara i istovara i
- jednostavno sklapanje i rastavljanje sklopova i dijelova kod popravaka.

U grupu zahtjeva vezanih za sigurnost u prometu spadaju: [3]

- funkcionalnost, efikasnost i pouzdanost sustava za kočenje i upravljanje,
- stabilnost kretanja u svim dijelovima,
- dobra upravljivost,
- efikasan sustav za osvjetljivanje puta i čišćenje vjetrobranskog stakla,
- preglednost i vidljivost s vozačevog sjedala,

- funkcionalnost signalnih uređaja,
- udobnost i podesivost vozačevog sjedala,
- osiguranost zaštitne zone za svakog putnika,
- primjerena sigurnost stakala,
- konstrukcija koja osigurava zaštitu putnika u slučaju sudara i
- minimalan negativan utjecaj na okolinu i maksimalna uočljivost u svim vremenskim prilikama.

Navedeni zahtjevi su često u suprotnosti jedan sa drugim. Zbog toga se kod projektiranja vozila čine kompromisi u pogledu zadovoljavanja pojedinih zahtjeva. Kvalitetu, a time i cijenu vozila određuje uspješnost optimizacije ovih zahtjeva.

Eksploatacijske značajke cestovnih prijevoznih sredstava dijelimo u četiri glavne skupine:

- 1) Tehničke;
- 2) Prijevozne;
- 3) Ekonomske;
- 4) Ergonomske.

3.1.1. Tehničke eksploatacijske značajke cestovnih prijevoznih sredstava

Pod tehničkim značajkama ponajviše podrazumijevamo vrstu, snagu i okretni moment motora. Postoji više vrsta podjela motora; prema broju okretaja (sporo, srednje i brzokretni), prema taktnosti (dvotaktni i četverotaktni), po konstrukciji (redni motor, V-motori, *Bokser* motori i *Wankel* motori) ali nama najzanimljivija podjela je prema vrsti goriva i procesu koji se odvija unutar motora. Razlikujemo benzinske i *diesel* motore. U fizici, snaga opisuje kako se brzo vrši rad, odnosno kako se brzo razmjenjuje (prenosi, emitira ili apsorbira) energija. Snaga označava brzinu vršenja rada ili prijenosa energije, tako da je snažniji onaj tko jednaki rad obavi za kraće vrijeme ili ako u istom vremenu obavi veći rad. [3]

Deklarirana (efektivna) snaga motora mora biti definirana prema nekom standardu ispitivanja: [3]

- Europski pravilnik ECE R-85 i DIN – motor kojem se ispituje snaga, mora osim uređaja neophodnih za rad (pumpa za rashladni sustav, pumpa za podmazivanje, pumpa visokog pritiska kod diesel motora) imati ugrađen filter zraka, ispušni sustav i alternator (generator struje).
- SAE (*Society of Automotive Engineers*) - *Standard* Američkog udruženja inženjera za vozila ne uzima u obzir gubitke organa o kojima ne ovisi neposredno rad motora (filter zraka, ispušni sustav, alternator...). Stoga je deklarirana snaga istog motora po SAE veća nego po DIN standardu.

Snaga je izvedena veličina koja se može prikazati na više načina. Kako je motor stroj koji snagu predaje rotacijom koljenastog vratila, prikladno je izraziti efektivnu snagu na izlazu (zamašnjaku) pomoću momenta i kutne brzine (1):

$$P_e = M \cdot \omega \quad (1)$$

gdje oznake imaju sljedeće značenje:

- P_e - efektivna snaga,
- M – okretni moment (Nm),
- ω - kutna brzina koljenastog vratila (rad/s).

Pod okretnim momentom se podrazumjeva sila koja pod krakom poluge djeluje na neku okretnu točku. Motor preko klipnjače, pokrete klipa pretvara u okret koljenastog vratila s korisnim okretnim momentom na njegovu kraju. Mjenjač taj okretni moment pretvara u pogonsku silu. Dakle, okretni moment je umnožak sile i kraka odnosno udaljenosti sile od središta vrtnje.

Suvremeni motori trebaju na raspolaganje staviti što je moguće veći okretni moment u donjem području, ali i u širokom rasponu broja okretaja. To je obilježje dobre elastičnosti i vodi tomu da se auto može voziti sa manje promjena stupnja prijenosa, a time i uz manju potrošnju.

Osim ovih pod tehničkim značajkama možemo izdvojiti i: [3]

- ekonomičnost,
- dinamičnost,
- pouzdanost,
- vijek trajanja,
- kapacitet,
- udobnost,
- sigurnost,
- raspoloživost i pogodnost za održavanje.

3.1.2. Prijevozne eksploatacijske značajke cestovnih prijevoznih sredstava

Odnose se na maksimalnu količinu tereta koju prijevozno sredstvo može prevesti od točke A do točke B. Tu veličinu nazivamo nominalna nosivost iz koje dalje izvodimo kompaktnost vozila i iskorištenje gabaritne površine: [3]

- 1) Kompaktnost vozila – koju količinu tereta je vozilo u stanju prevesti s obzirom na svoju ukupnu duljinu i širinu.

$$N_k = \frac{Q_b}{LB} \left[\frac{t}{m^2} \right] \quad (2)$$

gdje oznake imaju sljedeće značenje:

- N_k – kompaktnost vozila,
 - Q_b – nominalna nosivost,
 - L – duljina i B – širina vozila.
- 2) Iskorištenje gabaritne površine – veličina koja izražava omjer duljine i širine teretnog prostora naspram ukupne duljine i širine vozila.

$$N_p = \frac{lb}{LB} \quad (3)$$

gdje oznake imaju sljedeće značenje:

- N_p – iskorištenost gabaritne površine,
- l – duljina i b – širina teretnog prostora,
- L – duljina i B – širina vozila.

3.1.3. Ekonomske eksploatacijske značajke cestovnih prijevoznih sredstava

Kod ekonomskih značajki isključivo se govori o što većoj isplativosti prijevoza uz što manja ulaganja u prijevozno sredstvo. U cestovnom prijevozu najvažniji ekonomski pokazatelji razine eksploatacije prijevoza su: [3]

- 1) Rentabilnost (profitabilnost) prijevoznog sredstva – ovaj pokazatelj govori o omjeru uloženog i zarađenog tj. nakon koliko godina ćemo vratiti kapital uloženi u određeno prijevozno sredstvo novcem koji nam isključivo to vozilo donosi.

$R = \text{neto profit} / \text{temeljni kapital (prijevozno sredstvo)}$

- 2) Brzina prijevoza tereta – važan ekonomski pokazatelj za izračun duljine puta i operativnih troškova (gorivo, maziva). Razlikujemo:

Tehnička brzina (V_a) = prijeđeni put (km) / ukupno vrijeme vožnje (h)

Eksploatacijska (komercijalna) brzina (V_e) = prijeđeni put (km) / vrijeme vožnje uključujući redovna stajanja.

Komercijalna brzina je brzina iskorištavanja, tj. odnos prevaljenog puta i ukupnog vremena provedenog u prijevoznom procesu. U sebi sadrži vrijeme vožnje, vrijeme zadržavanja zbog uvjeta prometa te zadržavanje na međupostajama.

3.1.4. Ergonomske eksploatacijske značajke cestovnih prijevoznih sredstava

Ergonomija je znanost koja proučava odnos čovjeka i stroja kako bi se maksimizirala uporabnost nekog proizvoda i pojednostavilo rukovanje istim. U suvremenim uvjetima proizvodnje nastoji uskladiti proizvodnju, rad i stroj sa čovjekovim psičkim i fizičkim mogućnostima i obrnuto. Ova značajka je najvažnija u cestovnom prijevozu putnika (autobusi, minibusi, automobili i motocikli) jer određuje kakvoću i ugodnost prijevoza što naravno utječe na potražnju. S komfom su povezane kategorije koje se označavaju razredima ili klasama. One su sukladne s opremom, uslugom, razini servisiranja, itd. na nekoj ljestvici kvalitete (od 2 do 5). Za postizanje komfom su neophodne inovacije koje ujedno određuju i cijenu prijevoza; neki autobusi za duža putovanja imaju klimu, sanitarni čvor, hladnjak za piće, televiziju itd. [3]

4. HIBRIDNA CESTOVNA VOZILA

Hibridna vozila više ne predstavljaju prijevozna sredstva pokretana prototipnim pogonom koja se susreću samo na salonima automobila već ih susrećemo i u svakodnevnom prometu. Iako vanjštinom odaju dojam konvencionalnih vozila sa motorima s unutrašnjim izgaranjem, ispod poklopca motora se nalazi najmodernija tehnologija današnjice s velikim potencijalom i u daljnjoj budućnosti.

Novim spoznajama o hibridnim vozilima moguće je pretpostaviti da bi se postotak vozila s benzinskim i dizel motorom mogao znatno smanjiti te bi veći udio zauzimala hibridna vozila a s time bi se pridonijelo zaštiti okoliša i manjoj potrošnji goriva po vozilu. Svrha i ciljevi istraživanja za prethodno navedene elemente istraživanja su: istražiti sve prednosti hibridnih vozila nad vozilima pogonjenim motorima s unutrašnjim izgaranjem te primjereno formulirati i predočiti rezultate istraživanja. Da bi se na konkretnim primjerima dali odgovori postavljaju se određena pitanja: što su to zapravo hibridna vozila, zašto bi vozač želio hibridno vozilo, koje su njegove negativne karakteristike, kakva je povezanost ekologije i hibridnih vozila, kakva je tendencija razvoja hibridnih vozila itd. [4]

Hibridni pogonski sustavi sastoje se iz kombinacije od najmanje dva različita pogona. Motor hibridnog vozila sastoji se od kombinacije konvencionalnog motora s unutrašnjim izgaranjem i električnog motora s baterijskim sustavom što omogućuje optimalnije ubrzavanje, manju zagađenost okoliša štetnim plinovima i manju potrošnju goriva. To je izrazito vidljivo testiranjem vozila kod gradskih vožnji. U postojećim hibridnim sustavima, kada vozilo miruje ili pri polaganjoj vožnji baterija je puna a motor s unutrašnjim izgaranjem potpuno je isključen. [5]

4.1. Povijest hibridnih vozila

Povijest hibridnih pogona započela je 1896. godine prijavom patenta automobilskog inženjera Ferdinanda Porschea. Ozbiljnije studije o električno-hibridnim vozilima dostupne su već 70-ih godina prošlog stoljeća. Tada je Amerikanac Victor Wouk osobno vozilo tipa "*Buick Skylark*" preradio u hibridno vozilo. Prvi prototip 1982. godine pokazao je njemački proizvođač automobila *Mercedes-Benz* koji ipak nije uspio ući u serijsku proizvodnju. Također su i *Audi* i *Volkswagen* godinama radili istraživanja hibridnih pogona. Godine 1997. s *Toyotom* počinje povijest uspjeha hibridnih automobila. [5]

Od tada je prodano 750.000 automobila modela "*Prius*". Za 2010. godinu *Toyota* procjenjuje prodaju od milijun primjeraka iste marke. Ipak, hibridna vozila najzastupljenija su u SAD-u. [5]

Za mnoge stručnjake, hibridni pogon je tek jedno od rješenja na putu do vozila bez emisije štetnih plinova. Cijene benzina su stalno u porastu pa se nameće pitanje potrošnje

goriva, barem dovoljno dugo dok autoindustrija ne usavrši neki novi pogon. No, trenutno rješenje već postoji – hibridni motor. [6]

4.2. Pogon kod hibridnih vozila

Hibridne pogonske sustave možemo podijeliti na: [7]

1. Serijske;
2. Paralelne;
3. Serijsko – paralelne.

S druge strane, s obzirom na autonomnost električnog pogona dijelimo hibride na: [7]

1. Djelomične (eng. *Mild hybrid*);
2. Potpune (eng. *Full hybrid*).

Zaključili smo da pod hibridna vozila podrazumijevamo kombinaciju malog *diesel* ili benzinskog motora u kombinaciji sa elektromotorom. Postoji serijska i paralelna izvedba te njihova kombinacija.

Serijski hibridni pogon radi tako da motor sa unutarnjim izgaranjem ne pokreće automobil direktno već je spojen kao generator bilo da se puni baterija ili pokreće sam elektromotor, koji pak pokreće cijelo vozilo. Kod već spomenutog serijskog pogona motor pokreće poseban generator kojim se vučni motor opskrbljuje sa električnom energijom i dopunjuje akumulator. Motori se koriste po optimalnoj potrebi, a regulacija brzine se ostvaruje električnim motorom. Postojanjem akumulatora i električnog motora omogućuje se reverzibilno - motorno kočenje čime se povećava efikasnost vozila.

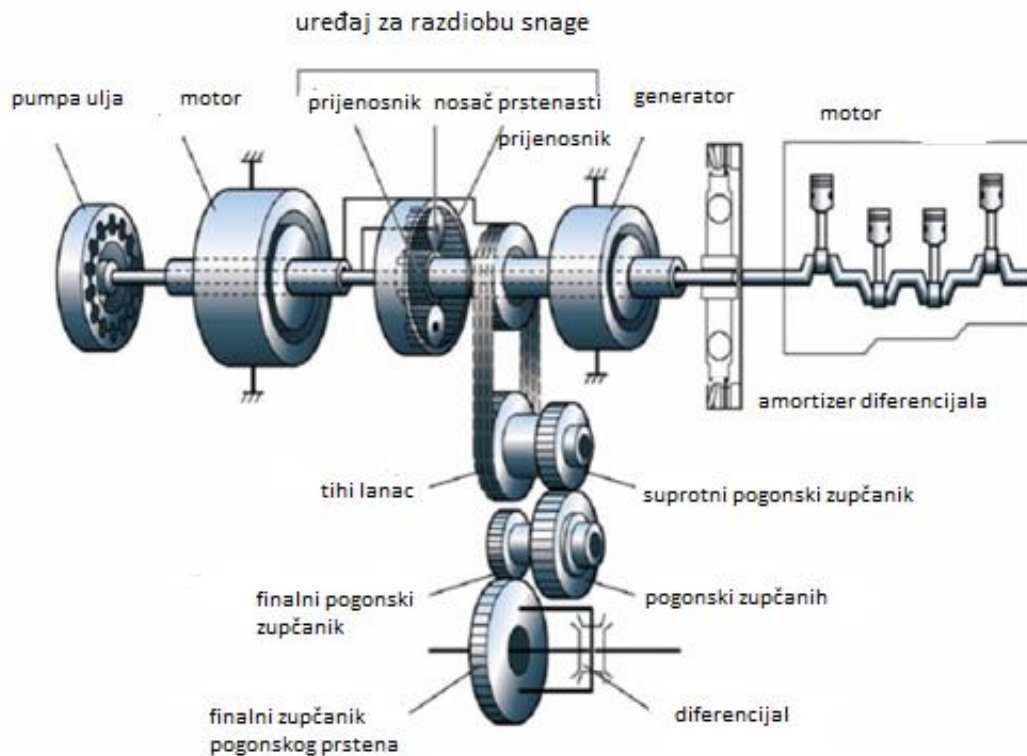
Paralelni hibridni pogon sastoji se od spremnika za gorivo koji pokreće motor s unutarnjim izgaranjem i paketa baterija koji pokreću elektromotor. Oba pogona pokreću prijenos vozila. Kod ovog pogona automobil je koncipiran tako da kotač pokreće toplinski motor i električni generator.

Oni se sami reguliraju na način da kada je potrebna manja snaga, motor radi kao generator i dopunjuje bateriju, a kada je potrebna veća snaga, tada električni motor radi kao motor koristeći energiju iz akumulatora. Smisao uvođenja ovakve tehnologije može se tražiti u činjenici da je instalirana snaga električnih motora manja, čime je smanjena i težina vozila. Umjesto posebnog motora i generatora ovdje se koristi samo jedan motor čija je snaga manja od snage vučnog motora kod serijskih vozila sličnih dimenzija.

Također, postoji i hibridni pogon s motorom i generatorom. Oni su predstavnici serijsko – paralelnog pogona koji se očituju u manjoj snazi u odnosu na čisto serijski pogon. Prema potrebama vožnje moguće je da motor s unutrašnjim izgaranjem pokreće samo generator ili da zajedno sa motorom pokreće kotače, a da generator miruje. Kao motori sa

unutarnjim izgaranjem koriste se manji motori jer su učinkovitiji od velikih što čini cijelo hibridno vozilo učinkovitijim.

Na slijedećoj slici slikovito je prikazano kako funkcionira pogonski sustav sa prijenosnikom snage.



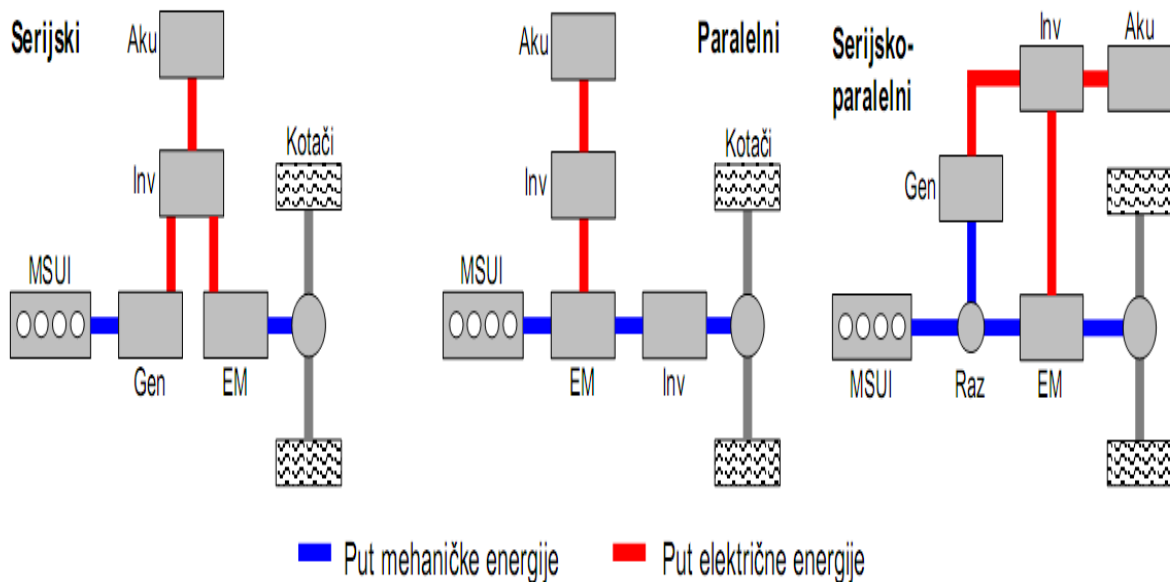
Slika 5 Pogonski sustav i prijenosnik snage [20]

Pored elektromotora, koji je sam po sebi jako učinkovit, koriste se još neki sustavi. Jedan od njih je regenerativno kočenje. Ono radi na principu povrata energije u bateriju. Dakle, svaki put kad se pritisne kočnica, uklanja se energija od automobila u obliku topline i trenja. Hibridni automobili sakupljaju ovu energiju i pohranjuju je natrag u bateriju. Također se koristi kao elektromotor za takozvano kočenje motorom i tada radi kao generator, odnosno puni baterije. Još jedna mogućnost je isključivanje motora sa unutrašnjim izgaranjem, kada je npr. crveno svjetlo na semaforu ili napredni aerodinamički dizajn, niskoprofilne visokotlačne gume, smanjenje mase automobila. Ovakvi automobili najčešće imaju mali benzinski motor od otprilike 1 litre obujma i snagu oko 30 KS, dok elektromotori rade na nekih 200 V i snage su otprilike 10 KS. Možda to i ne izgleda kao snažan stroj, ali ako znamo da elektromotori imaju ravnomjerno moment sile pa kad se zbroje momenti recimo, jednog *diesel* motora dobiva se i više nego dovoljno snage. [7]

Ovakvi automobili troše jako malo goriva. Primjer je *Chryslerov* model hibridnog vozila. To je jedna velika limuzina sa diesel motorom u paralelnoj vezi sa elektromotorom i sve to izvedeno preko savršenog prijenosa koji idealno raspoređuje snagu. Takav automobil

troši jedva 3 litre *diesel* goriva na 100 kilometara a baterije puni bez ikakvog vanjskog dotoka energije. [7]

Na sljedećoj slici prikazana je shema pogona hibridnih vozila.



Slika 6 Shema pogona hibridnih vozila [20]

4.3. Usporedba hibridnog pogona i motora s unutrašnjim izgaranjem

Dobre strane hibridnog pogona su znatno smanjenje potrošnje goriva i to za 50%, te kao izravna posljedica, znatno smanjenje zagađenja. Jedan od glavnih nedostataka hibridnog pogona je taj, iako u smanjenoj mjeri, da i dalje troši fosilna goriva čije će zalihe s vremenom posve nestati. Drugi veliki nedostatak hibridnog pogona je mala efikasnost energetske pretvorbe. Ciklus pretvorbe energije sastoji se od pretvorbe kinetičke energije u električnu pa onda u kemijsku te zatim obrnutim redoslijedom. Čitav taj ciklus, u kojem se energija pretvara u generatorima i u akumulatoru, nudi efikasnost manju od 40%. To podrazumijeva da više od 60% energije izgubimo prilikom pretvorbe, što je više nego kod konvencionalnih pogona. Također, problem ovakvih pogona sa složenijom opremom je povećana količina otpada koji se treba zbrinuti nakon iskorištenja vozila u odnosu na konvencionalne pogone. [8]

Iako ovakvi pogoni imaju određene nedostatke, postoji perspektiva njihove veće primjene u komercijalne svrhe. To se ponajprije odnosi na instaliranje solarnih ploča (ćelija) na sama vozila. Goriva ćelija proizvodi električnu energiju kombiniranjem vodika i kisika u kemijskoj reakciji. Radi se o vrsti minijature elektrane. Budući da goriva ćelija direktno proizvodi električnu energiju, bez sagorijevanja vodika, čista je i vrlo učinkovita. Teoretski, ako goriva ćelija može pretvoriti 83% energije vodika u električnu energiju, može se očekivati

velika učinkovitost u usporedbi s maksimalno 30% do 40% mogućih kod benzinskih motora. Nadalje, u osnovi, goriva ćelija ne proizvodi CO₂ ili štetne plinove; njen jedini nusprodukt je voda. Te bi ploče polako punile baterije automobila, što je praktičnije nego ukapčanje automobila u struju. Već postoji prototip automobila sa solarnim pločama. To je poznati *Toyotin* hibrid *Prius* koji ima instalirane solarne ploče na krovu. Solarna energija prikupljena solarnim pločama koristi se kao izvor energije za klima-uređaj ili se može sakupljati u pomoćnoj bateriji koja onda omogućuje veći radijus kretanja automobila. [9]

4.4. Tendencije razvoja hibridnih električnih vozila

Vrtoglavi skok cijene goriva hibridne automobile stavio je u centar događanja na 61. sajmu automobila u Frankfurtu. Statistika dokazuje da se hibridna vozila nalaze na uzlaznoj putanji, pa su se čak i skeptici pridružili ovoj temi u vezi s proizvodnjom hibridnih električnih vozila. Zbog toga se mnogi svjetski proizvođači automobila pitaju da li je popularnost vozila na električno-benzinski pogon samo dio marketinške kampanje ili nova tendencija u razvoju autoindustrije. [10] U nastavku će biti predstavljene tendencije *Toyote* i *Lexusa*, najvećih svjetskih proizvođača hibridnih električnih vozila.

4.4.1. Toyota hibridna vozila

"*Toyota*" je jedna od tvrtki koja je među prvima prepoznala prednosti hibridnog pogona. "*Toyotin*" model "*Prius*" kao pogon koristi kombinaciju dva motora, benzinskog i električnog. Iako se do nedavno automobil s takvom tehnologijom pogona mogao zamisliti samo kao konceptno vozilo ili prijevozno sredstvo izloženo samo na velikim sajmovima automobila, "*Toyota*" još od 1997. godine nudi hibridni pogon dostupan u serijskoj prodaji.

Da je riječ o naprednom automobilu, suvišno je govoriti. Ukratko, "*Prius*" je tih, bešuman, brz, luksuzan i prostran, automobil u kojem vozača prati nezaobilazan osjećaj da se nalazi u vozilu budućnosti. Razvoj *Toyotinog* hibridnog vozila počinje 1993. godine kada je tadašnja američka administracija inicirala program Partnerstvo za vozila sljedeće generacije (PNGV).

Program je uključivao samo proizvođače iz SAD, pa se "*Toyota*" sama upustila u razvoj hibridnog pogona. Dok je PNGV uglavnom stajao na mjestu, "*Toyota*" je 1995. godine napravila prvi konceptni model na hibridni pogon. Ipak, to nije bilo ništa, jer je pravi šok za ostale uslijedio "tek" dvije godine kasnije. Te 1997. godine pojavio se "*Prius*" prvi serijski automobil u svijetu na hibridni pogon.

Druga generacija slijedi 2003., treća generacija 2009. Od prve do treće generacije, *Toyota Motor Corporation* (TMC) je uspio smanjiti troškove hibridnog sustava za dvije trećine te smanjiti emisiju CO₂ sa 114 g/km na 89 g/km (mjereno kroz EU kombinirani ciklus). Osim toga, TMC je prijavio čak 1.261 patenata koji se odnose na treće generacije modela *Prius*, ostvarivši tako uspjeh dostojan *Priusova* imena (potječe od latinske riječi za "ići ispred").

Od razvoja prve generacije modela *Prius*, TMC je pozicionirao hibridnu tehnologiju kao temeljnu tehnologiju potrebnu za razvoj različitih vrsta ekološki vozila te je stavljen naglasak na razvoju i proizvodnji osnovnih komponenti motora, invertera, baterija, i elektroničke kontrolne jedinice (ECU), što je dovelo do značajnih investicija u Japanu. [10]

TMC će nastaviti provoditi istraživanje i razvoj te ulagati u objekte za razvoj hibridnih i drugih najsuvremenijih tehnologija zbog postizanja održivog rasta koji je moguć implementacijom ovih japanskih tehnologija širom svijeta. [10]

U fiskalnoj godini koja završava u ožujku 2014, TMC očekuje da će investirati 890 milijardi Japanskih jena (JPY) na razvoj tehnologija ugodnih po okoliš, kao i intenzivan razvoj ključnih komponenti. [11]

Ulaganja u Tehnički centru Honsha za istraživanje i razvoj uključuju: gradnju novog pogona od 651 ha, te objekta za Razvoj pogonskih sustava i proizvodni inženjering (zgrada sa 12 katova, ukupne površine 100.000 m²). Centar se nalazi u *Toyota City-jute* će služiti kao baza za razvoj novih generacija pogona te kao Aerodinamički Laboratorij (koji je u stanju proizvoditi vjetar od 250 km/h). [11]

Tablica 1 Prodaja Prius modela [11]

Model	Kumulativna Prodaja	Status proizvodnje
Prius I	123	Završeno ,prosinao 2003
Prius II	1,192	Završeno ,prosinao 2011
Prius III	1,688	traje
Toyota Prius	3,002	
Prius +/Alpha/v	322	traje
Prius Plug-in	35	traje
Prius c	75	traje
Total Prius (family)	3,436	

(Jedinica = 1.000 vozila)

”*Prius*” posjeduje "inteligentni ključ", pa čim priđete automobilu, brave se same otključavaju, a u kabini se pali svjetlo. Jedan pritisak na dugme pali automobil, iako nema nikakvih naznaka da se bilo koji pogonski dio uključio, jer do vozača ne dopire niti jedan jedini decibel bilo kakvog zvuka. ”*Prius*” se vozi kao svaki automobil sa automatskim mjenjačem. Tek kad se pritisne papučica gasa, neprimjetno i bez ikakvih trzaja se uključuje benzinski motor, koji uskače u pomoć elektromotoru. [4]

"Panasonic" baterije, smještene iza zadnjeg sjedišta, pune se čim se pusti papučica gasa, tada se kinetička energija pretvara u električnu. "Prius" se može voziti samo na struju. Kada se pritisne dugme "EV", ovisno o napunjenosti baterija možete preći i do tri kilometara. "Prius" ima nevjerojatno malu emisiju opasnog ugljičnog monoksida od 0,18 g/km, a čak 90 od 100 materijala korištenih u njegovoj unutrašnjosti može se reciklirati. [4]

Zbog ovih karakteristika, zemlje Europske unije za "Prius" odobravaju porezne i carinske olakšice, koje umanjuju cijenu ovog ekološkog vozila od 1.000 do čak 7.000 eura. [4]

Toyota Prius je dobitnik mnogobrojnih značajnih priznanja:

- Europski automobil godine 2005. [12]
- Međunarodna nagrada za motor godine 2006. [13]
- Nagrada za najmanju potrošnju goriva i za najbolji motor u klasi 1.4 – 1.8 l. [14]
- Toyota je na prvom mjestu kao najčišće komercijalno vozilo godine. [15]

Funkcioniranje pogonskog sustava kod "Priusa" se može promotriti i objasniti kroz nekoliko jednostavnih segmenata cestovne vožnje:

1. Uobičajena vožnja

Benzinski motor pokreće kotače neposredno i uz pomoć generatora i elektromotora. Suvišna snaga benzinskog motora preko generatora puni akumulator. Mjere te raspodjele se mijenjaju kako bi sistem osigurao najveću moguću djelotvornost.

2. Naglo ubrzanje

Benzinski motor pokreće kotače neposredno i uz pomoć generatora i elektromotora. Akumulator pod visokim naponom dovodi elektromotoru dodatnu energiju. Rezultat je vožnja bez trzavica i odlično ubrzanje.

3. Kočenje ili usporavanje

Benzinski motor se gasi, elektromotor preuzima funkciju generatora koji kontrolira kočenje kotača. Regenerativni sistem kočenja pretvara kinetičku energiju vozila u električnu energiju kojom puni akumulator.

4. Napunjenost akumulatora se održava na određenom nivou

U slučaju da je nivo niži, automatski se pali benzinski motor koji ponovo puni akumulator (preko generatora). Kada automobil miruje, motor se automatski gasi.

5. Ubrzanje iz mirovanja i vožnja pri manjim brzinama

U ovom slučaju benzinski motor miruje, a vozilo se pokreće isključivo uz pomoć elektromotora.

4.4.2. Lexus hibridna vozila

Već godinama, *Lexus* radi na razvoju vozila na hibridni pogon. I to nije ništa neobično, pogotovo ako se zna da je *Lexus* zapravo luksuzni brend *Toyote*. Nova luksuzna sportska limuzina *Lexus GS 450h* je dio konstantnog napretka na polju tehnologije hibridnog pogona. Model *RX 400h*, gdje "h" označava hibrid, predstavljen 2005. bio je prvi korak na putu *Lexus Hybrid Drivea*. *GS 450h* predstavlja prvo hibridno vozilo sa agregatima naprijed i pogonom na zadnje kotače. Osnovu pogona ovog *Lexusa* predstavlja benzinski V6 motor od 3,5 litara. Njegova maksimalna snaga iznosi 218 kW (296 KS). [16]

Prvi put kod vozila sa hibridnim pogonom susrećemo se i sa mogućnošću izbora načina vožnje. U svakom od ponuđena tri, a to su: *Normal*, *Power* i *Snow*, a pri svakoj se reakcija na komandu gasa osjetno mijenja. *Normal* podrazumijeva optimalni balans snage i trakcije, dok je kod *Power* načina odaziv na pristikanje pedale gasa mnogo brži. Automobil postaje značajno "življi", baš kao što ga nasuprot ovome načinu izbor onog sa oznakom *Snow* dosta "umrtvljuje". *Power* način omogućava da *GS 450h* nakon polaska iz mjesta brzinu od 100 km/h postigne za 5,9 sekundi. [16]

4.5. Električno-benzinska hibridna vozila

Kada se govori o hibridnim vozilima, uglavnom se to odnosi na električno-benzinska hibridna vozila. Danas postoje i električno-*dieselska* hibridna vozila, ali su oni tek u razvoju. Osnovana zamisao ovakvih pogona je da se kinetička energija vozila prilikom kočenja ne otpušta u okoliš, nego se akumulira pa se opet koristi za ubrzavanje. Kako bi se akumulirala kinetička energija se najprije pretvara u električnu. Za to se koristi jedan ili više generatora za čije je pokretanje potreban rad te tako oni usporavaju vozilo. Tako umjesto kočnicama, vozilo koči generatorima. Kako generatori ne mogu proizvesti veliku silu u slučaju naglog kočenja, vozilo je ipak opremljeno i klasičnim kočnicama. Električna energija koju proizvedu generatori odvodi se u akumulator i ovdje se skladišti kao kemijska energija. Kada ponovno želimo ubrzati, benzinskom motoru se pridružuju generatori, koji se sada ponašaju kao motori. Oni koriste akumuliranu energiju i tako smanjuju potrošnju goriva. Da bi ovakav sustav u cjelosti funkcionirao, potreban je složen sklop koji povezuje benzinski motor, mjenjač, kotače i električne motore, tj. generatore. [17]

5. ANALIZA EKSPLOATACIJSKIH ZNAČAJKI HIBRIDNIH CESTOVNIH VOZILA

Konvencionalnim vozilima pogonjenim motorima s unutarnjim izgaranjem omogućene su dobre performanse i velik operativni radijus kretanja iskorištenjem prednosti visoke energetske vrijednosti, tj. trajnosti benzinskih i *diesel* goriva. Međutim, nedostatak konvencionalnih motora s unutrašnjim izgaranjem je niska ekonomičnost, točnije visoka potrošnja goriva, popraćena sa zagađenjem okoliša. Glavni razlozi njihove niske ekonomičnosti su ne slaganje karakteristika učinkovitosti potrošnje motora sa stvarnim potrebama korištenja u prometu, rasipanje kinetičke energije vozila prilikom kočenja, koje je najizraženije prilikom vožnje u gradskim sredinama, i slaba učinkovitost prijenosa današnjih automobila u stani-kreni uvjetima vožnje. Prednost električnih vozila pogonjenih baterijom u odnosu na motore s unutarnjim izgaranjem su visoka energetska učinkovitost i otklanjanje bilo kakvog zagađenja okoliša. Međutim, performanse a pogotovo maksimalni domet sa jednim punjenjem baterije nisu na razini konkurentnosti vozila sa motorima s unutrašnjim izgaranjem zbog mnogo niže energetske vrijednosti baterija u odnosu na benzinska i *diesel* goriva. Hibridna električna vozila sa dva pogonska izvora (primarnim i sekundarnim), objedinjuju prednosti i motora s unutrašnjim izgaranjem i električnog motora, te otklanjaju njihove nedostatke.

Svaki pogonski sustav mora udovoljiti određenim osnovnim zahtjevima, a to su najčešće da razvija dovoljno snage da udovolji planiranim performansama vozila, da skladišti i nosi sa sobom dovoljno energije koja će omogućiti vozilu pristojan domet, da pokazuje visoku učinkovitost, i da emisija štetnih plinova bude svedena na minimum. Nadalje, jedno vozilo može imati i više od jedne vrste pogonskog sustava. Tada se pogonski sustav definira kombinacijom izvora energije i načinom pretvorbe te energije u kinetičku tj. izvorom snage, pa tako imamo benzinski (*diesel*) toplinski motor, električni motor vodikovih gorivih čelija, kemijski baterijski električni motor i tako dalje. Vozilo sa dva ili više pogonska sustava naziva se hibridno vozilo. Hibridno vozilo koje posjeduje barem jedan električni pogonski sustav naziva se hibridno električno vozilo. Pogonski sustav vozila se definira sagledanjem svih pojedinih sustava vozila iz kojih ono crpi energiju. [18]

Pogonski sustav hibridnog vozila se najčešće sastoji od dva izvora energije. Više od dva izvora energije čine pogonski sustav vrlo kompliciranim za izvedbu. U svrhu sakupljanja kinetičke energije koja se stvara kočenjem vozila, koja se kod standardnih vozila sa motorima s unutrašnjim izgaranjem naprosto rasipa u vidu topline, hibridni automobili posjeduju pogonski sustav koji omogućuje dvosmjerni energetski protok. [18]

5.1. Podjela hibridnih vozila prema stupnju hibridizacije

Postoje određene podjele hibridnih vozila prema stupnju hibridizacije. Tako se u ranije navedenim konceptima hibridnih vozila mogu razmatrati vozila sa start-stop tehnologijom, rekuperativnim kočenjem, pojačavačem sa podrškom električnog motora pri ubrzavanju, te

vozila sa mogućnošću pogonjenja isključivo električnim motorom. Treba međutim naglasiti kako se cijena i mogućnosti uštede goriva bitno razlikuju ovisno o promatranom modelu hibridizacije. Način na koji su motor s unutrašnjim izgaranjem i elektromotor kombinirani je također jedan od načina razlikovanja hibridnih vozila. Postoji i podjela koja se odnosi na stupanj hibridizacije i protok energije. Može se zaključiti kako nema jasne definicije ili imena prilikom kategoriziranja hibridnih vozila. Ona najčešće ovise o proizvođaču i dobavljaču samih vozila. [19]

- **Mikro hibridna vozila (start-stop tehnologija)**

Najjednostavniji oblik hibridnih vozila su mikro hibridna vozila koja koriste elektropokretač/alternator sa start-stop tehnologijom. Elektropokretač i alternator su u ovom sustavu zamijenjeni sa električnim motorom. Motor sa unutrašnjim izgaranjem se gasi kada se vozilo zaustavi. Kada vozilo ponovno kreće prvo tiho ubrzava električnim motorom do neznatne brzine a zatim se pokreće paljenje vozila, tj. motora s unutrašnjim izgaranjem. U najjednostavnijem mikro hibridnom sustavu uobičajeni elektropokretač je zamijenjen elektropokretačem prilagođenim za start-stop način rada. Ovi uređaji uglavnom imaju mali spremnik energije te mogu omogućiti relativno malo električne energije.

- **Umjereno hibridna vozila**

Ako se u pogonskom sustavu kombiniraju start-stop tehnologija, pojačavač (pomoć električnog motora motoru s unutrašnjim izgaranjem prilikom pokretanja i ubrzavanja) i tehnologija rekuperativnog kočenja govori se o konceptu umjerenog hibridnog vozila. Ovdje je isključivo električni pogon moguć na vrlo kratak period vremena u kombinaciji sa gašenjem cilindara. Kod umjerenih hibrida postoji mogućnost da se elektro motor spoji direktno na radilicu. Baterija u takvim vozilima može omogućiti do 20kW električne energije koja se uglavnom koristi prilikom pokretanja vozila i ubrzanja pri niskom broju okretaja.

- **Jaka hibridna vozila**

Pogonski sustav u jakih hibridnih vozila omogućuje vožnju u urbanim područjima uz utrošak isključivo električne energije što rezultira potpunom eliminacijom bilo kakve štetne emisije. Akumulator u ovom sustavu je znatno snažniji od onih u ranije navedenih mikro i umjerenih hibridnih vozila, te je obično snage od 25 do 50 kW. Jaki hibridni pogonski sustav je znatno skuplji u provedbi i implementaciji u vozila kakva su poznata u današnje vrijeme. S jedne strane treba prilagoditi električni sustav vozila na napone i jačine struje koje se dobivaju iz generatora, dok s druge strane trebaju biti ugrađeni dodatni mehanički sklopovi kao što su kvačila i prijenosi koji će omogućiti pokretanje vozila samo s pomoću električne energije. Primjeri jakih hibridnih sustava su paralelni hibridi sa dva kvačila i sustavi podijeljene snage poput onih koje koristi Toyota.

5.2. Radna strategija hibridnih vozila

Ugradnja električnih komponenti ima širok utjecaj na sve sustave u motornom vozilu. Od posebnog je značaja međusobna koordinacija implementiranih sustava upravo zbog kompleksnosti samog pogona hibridnih električnih vozila. Najvažniji zadatak prilikom

odabira i konstrukcije hibridnog pogona, uz naravno odabir najpogodnijih komponenti za potrebe određenog vozila, je udovoljiti zahtjevima radne strategije ciljanog vozila, kako bi se optimizirao omjer potrošnje i emisije štetnih plinova s jedne strane i užitak u performansama vozila i komfornoj vožnji s druge strane. Funkcije koje umanjuju potrošnju goriva i emisiju štetnih plinova kod hibridnih električnih vozila su start/stop način rada motora s unutrašnjim izgaranjem, rekuperativno kočenje i optimizacija radnih točaka motora.

Funkcioniranje električnog pogona je bitan čimbenik u optimizaciji radnih točaka motora. Kada se elektromotor koristi kao pojačivač (booster), on pruža poboljšane mogućnosti ubrzanja osobito pri niskim okretajima motora povećanjem okretnog momenta. Potrebno je sveobuhvatno planiranje prilikom dizajniranja i odabira optimalne strategije rada motora kako bi se iskoristio maksimalan potencijal ovakvog načina pogonjenja. U ovom slučaju to znači preciznu distribuciju okretnog momenta, zavisno o situaciji u vožnji, između motora s unutrašnjim izgaranjem i elektromotora.

Cijelu mrežu pogonskih sustava i komponenti, koje uključuju upravljanje baterijom, upravljanje motorom, upravljanje električnim pogonom, upravljanje prijenosom, te upravljanje kočionim sustavom, koordinira nadzorni hibridni kontroler. Stoga razvoj upravo tih kontrolera mora biti usko isprepleten sa razvojem ostalih komponenti kako bi se postiglo optimalno funkcioniranje vozila na hibridni pogon. [19]

5.3. Zahtjevi prema motorima s unutrašnjim izgaranjem s obzirom na radnu strategiju hibridnih vozila

U pravilu svaki motor s unutrašnjim izgaranjem današnjih konvencionalnih vozila može biti korišten u hibridnim vozilima, bio to benzinski, diesel, ili motor na prirodni plin, ali svaki od njih ima različite prednosti i mogućnosti optimizacije. Zbog smanjenog radnog dosega hibridnih vozila potrebna je prilagodba radnih točaka motora u svrhu optimizacije učinkovitosti njegovog rada. Time se izbjegavaju i visoki troškovi dodatnih komponenti koje bi trebale biti ugrađene. Ako električni akumulator može snabdijevati pogon sa dovoljno snage moguća je kompenzacija za manji okretni moment i sporiji odaziv u nekim motorima s unutrašnjim izgaranjem. Dinamičkim zahtjevima pogona se udovoljava kombiniranjem električnog i motora s unutrašnjim izgaranjem. Više okretnog momenta, koji je posebno poželjan pri niskim brzinama, može pružiti električni motor zahvaljujući svojoj brzini reakcije, te se time izbjegava maksimalno opterećenje motora s unutrašnjim izgaranjem, koji se počinje koristiti samo u stabilnom režimu rada.

Udio u smanjenju potrošnje energije kod hibridnih vozila se postiže i sakupljanjem energije prilikom kočenja (rekuperacijom). Rekuperacija energije se može postići prilikom aktivnog kočenja ili u uvjetima vožnje bez opterećenja, npr. vožnje nizbrdo. Kako bi se ovaj potencijel maksimalno iskoristio potrebno je da motor s unutrašnjim izgaranjem u ovim situacijama bude potpuno isključen. Ako to nije slučaj trenje kočenja motora rasipa rekuperativni potencijal koji bi trebao sakupiti generator, tako da optimiziranje razine trenja

motora ima važnu ulogu u zahtjevima kojima motori s unutrašnjim izgaranjem moraju udovoljiti. [19]

5.4. Hibridna vozila u sklopu *Kyoto* protokola

Razna udruženja i organizacije pokušavaju osvijestiti ljude da zaustave daljnje zagađenje našeg ekosustava, te koje su posljedice ako se odnos prema prirodi u budućnosti ne promijeni. Protokol iz *Kyota* uz Okvirnu konvenciju Ujedinjenih naroda o promjeni klime dodatak je međunarodnom sporazumu o klimatskim promjenama, potpisan s ciljem smanjivanja emisije ugljičnog dioksida i drugih stakleničkih plinova.

Kyotski protokol prihvaćen je na Trećoj Konferenciji stranaka Okvirne konvencije Ujedinjenih naroda o promjeni klime (UNFCCC) 11. prosinca 1997. Njime su industrijalizirane države postavile cilj smanjenja emisija plinova koji stvaraju efekt staklenika za ukupno pet posto u razdoblju od 2008. do 2012. u odnosu na baznu 1990. godinu. *Kyotski* protokol stupio je na snagu tek 16. veljače 2005., nakon što su ga ratificirale zemlje odgovorne za 55 posto emisija štetnih plinova. Protokol je ratificirala 141 zemlja, od čega su 34 industrijske. Sve zemlje imaju različite određene kvote.

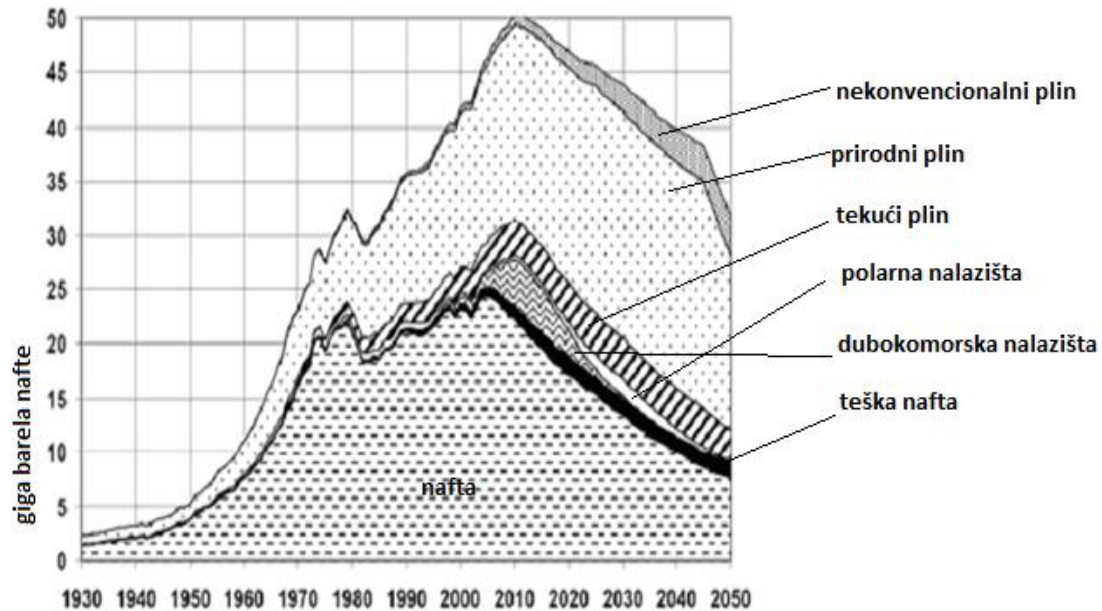
“Hrvatski sabor je 27. travnja 2007. ratificirao protokol iz *Kyota*. Usvajanjem je prihvaćena obaveza smanjenja stakleničkih plinova za 5 % do 2012. Hrvatska je godinama odlagala ratifikaciju sporazuma jer se željela izboriti za povoljniji položaj u odnosu na onaj koji bi imala, da se smanjenje računalo prema 1990. Godini. Bazna pozicija je 34,62 milijuna tona ugljičnog dioksida godišnje.” [4]

Protokolom se smanjuje ispuštanje šest stakleničkih plinova: ugljičnog monoksida, ugljičnog dioksida, metana, dušikovog oksida, fluoriranih ugljikovodika, perfluoriranih ugljikovodika i heksafluorida. U posljednjih nekoliko desetljeća koncentracija stakleničkih plinova u atmosferi povećala se zbog izgaranja fosilnih goriva u industriji, prometu itd. što je pridonijelo globalnom zatopljenju i klimatskim promjenama. *Greenpeace* smatra da je protokol postavio preskromne ciljeve, kojima se neće postići veći pomaci. [4]

Stoga se smatra da je potrebno i dalje ulagati u razvoj hibridnih automobila koji fosilna goriva koriste na minimalnoj bazi. Dakle, koliko hibridni automobil potroši goriva mjesečno, toliko automobil na benzinski ili *diesel* motor potroši u otprilike jedan tjedan.

Na slijedećoj slici prikazana svijetska proizvodnja nafte i plina te prognoza o trajanju zaliha na osnovi potrošnje 2005. godine.

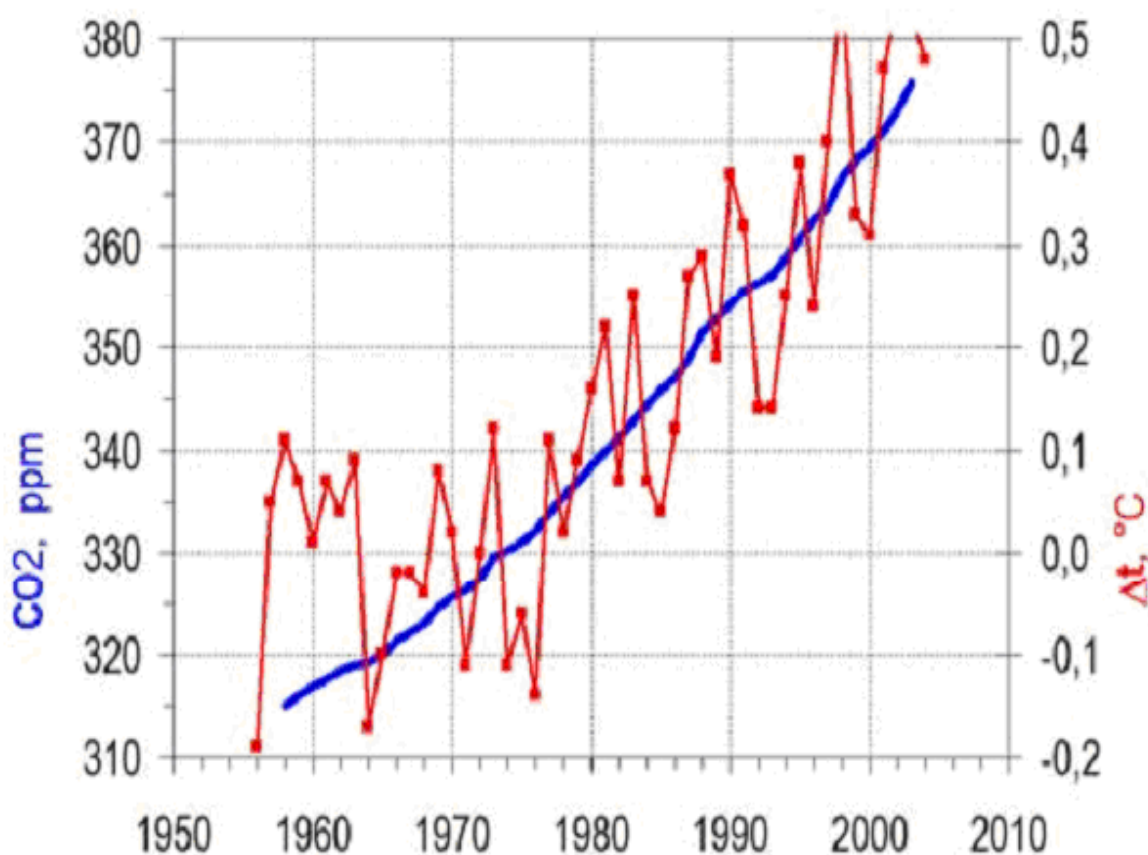
Nafta ↘ CO2 ↗ Temperatura Zemlje ↗



Grafikon 2 Svjetska proizvodnja nafte i plina te prognoza o trajanju zaliha na osnovi potrošnje u 2005. [20]

Iz grafikona 2 vidljivo je da je u 2010. dostignuta maksimalna proizvodnja nafte i plina, a da se u narednim godinama očekuje pad proizvodnje nafte i plina s tim da se očekuje jači pad proizvodnje nafte, a manji proizvodnje plina.

Na slici dolje prikazan je porast koncentracije CO₂ u atmosferi i srednje temperature Zemlje.

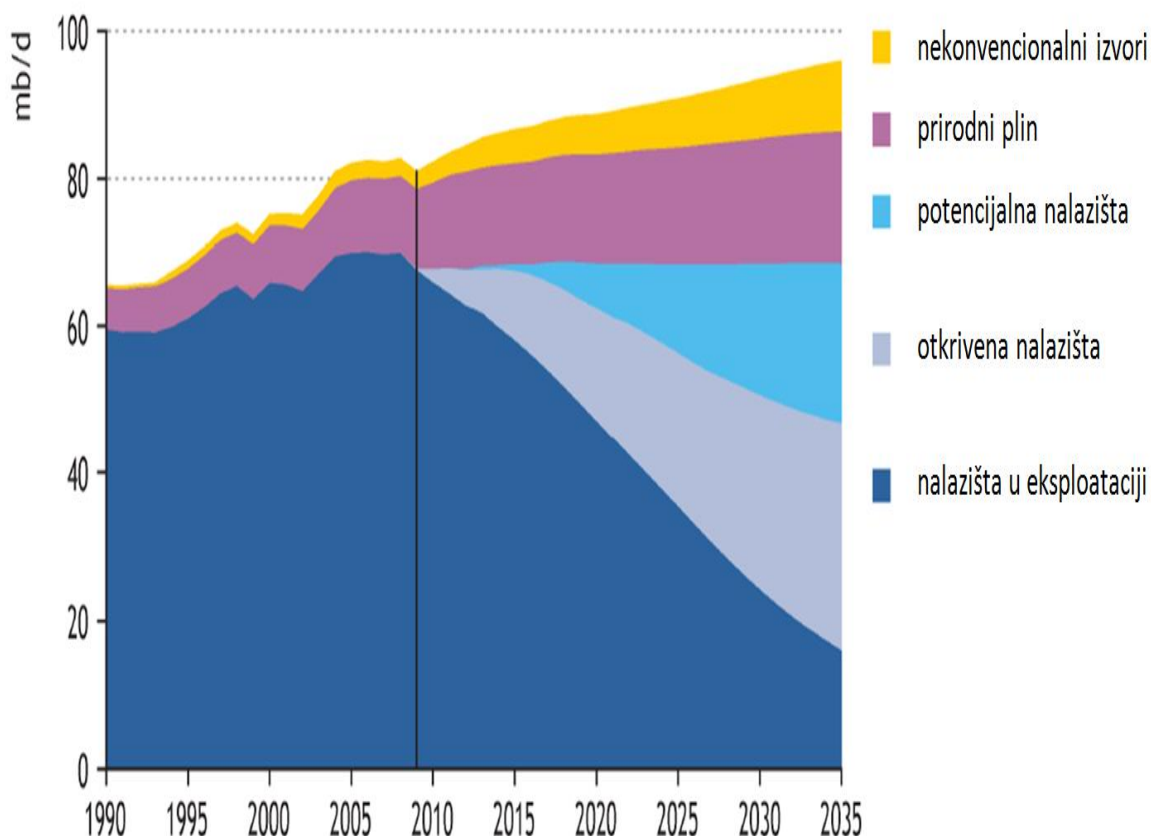


Grafikon 3 Porast koncentracije CO₂ u atmosferi i srednje temperature Zemlje [20]

Iz grafikona 3 vidljiv je stalan rast srednje temperature Zemlje i gotovo nezaustavljiv rast koncentracije ugljičnog dioksida. Rezultati iz grafikona su direktna posljedica izvlačenja ugljika na površinu Zemlje, a rezultat njegovog izgaranja je jačanje efekta staklenika i porast globalnog zatopljenja.

„Potaknuto Kyoto protokolom, udruženje europskih proizvođača automobila ACEA postavilo je cilj dostizanje emisije CO₂ na razini flote putničkih automobila od 140 g/km u 2008. godini. Zbog relativno velikih snaga motora taj se cilj ne može dostići čak ni ako bi su u sva vozila ugrađivali štedljiviji Dieselovi motori. Međutim, hibridna vozila s lakoćom ostvaruju ovu emisiju zbog toga će ona u predstojećim godinama sve više dobivati na značaju.“ [20]

Međutim, trenutačno se nalazimo u razdoblju kad je dostignuta maksimalna proizvodnja iz postojećih nalazišta nafte, te se prema projekcijama do 2035. godine (Grafikon 4) može očekivati samo blagi porast proizvodnje nafte na svjetskoj razini i to zbog dodatnih ulaganja u postojeća nalazišta koja nisu u eksploataciji, te otkrivanju i eksploataciji novih nalazišta.



Grafikon 4 Projekcija dnevne proizvodnje nafte [20]

Usprkos tome, predviđanja su da će zbog razvoja gospodarstva i povećanja standarda u zemljama poput Indije i Kine ukupan broj automobila u svijetu do 2020. godine dvostruko narasti. Energetskim i klimatskim smjernicama Europska Unija je 2009. godine postavila ciljeve dvadeset postotnog smanjenja emisije stakleničkih plinova, imperativ dobivanja dvadeset posto energije iz obnovljivih izvora u ukupnoj energetskoj bilanci i dvadeset postotno smanjenje potrošnje primarne energije kroz povećanje energetske učinkovitosti. [21]

Pošto sektor prometa ima visok udio u potrošnji primarne energije i emisiji stakleničkih plinova, očekivanja su da se primjenom bio goriva i električne energije u prometu doprinese postizanju postavljenih ciljeva. Očekuje se da će porast potražnje za električnom energijom u prometu uzrokovati i povećanje proizvodnje električne energije. Kako se to povećanje proizvodnje električne energije ne bi rješavalo izgradnjom novih termoelektrana i plinskih elektrana, koje više ne zadovoljavaju suvremene ekološke zahtjeve, kao jedine moguće opcije ostale su nuklearna energije i obnovljivi izvori. [21]

Katastrofalna nuklearna nesreća u japanskoj elektrani *Fukoshima* u većini zemalja je u doglednom vremenu zaustavila ili odgodila projekte izgradnje nuklearnih elektrana, tako da su obnovljivi izvori trenutačno ostali jedina održiva opcija za period do 2020. godine, a možda i 2030. godine. Osim izgradnje i primjene novih izvora električne energije, za povećanje primjene hibridnih i električnih vozila u transportu potrebna su ulaganja u razvoj i

izgradnju infrastrukture, elektroenergetske mreže i punionica, te razvoj regulatornih i tržišnih mjera i politika kojima će se potaknuti razvoj, proizvodnja i korištenje električnih i hibridnih vozila. Napredne elektroenergetske mreže (*Smartgrids*) te usvajanje obnovljivih izvora i hibridnih vozila su postali neka od najvažnijih područja istraživanja i razvoja tehnologija u Europskoj Uniji, ali i u ostalim dijelovima svijeta. [21]

Prijevoz je bio odgovoran za 24% svih emisija stakleničkih plinova u EU u 2009. Plan navodi da države članice EU moraju smanjiti količine stakleničkih plinova iz prometa za 60% do 2050., u usporedbi s razinama iz 1990. Budući da je emisija zapravo povećana za 27% između 1990. i 2009., EU mora dostići ukupno smanjenje od 68% između 2009 i 2050.

„Godišnja potrošnja energije iz prometa rasla je stalno između 1990. i 2007. u zemljama članicama EEA-e. Iako je ukupna potreba za energijom iz prometa pala za 4% 2007. – 2009., trend je vjerojatno da će nastaviti rasti, zajedno s gospodarskim rastom. U mnogim područjima, granice prihvatljive kakvoće zraka su prekoračene. Za dušikov dioksid (NO₂), koji može uzrokovati astmu i druge respiratorne probleme, godišnje granične vrijednosti su prekoračene u 41% mjernih postaja u 2009.“ [22]

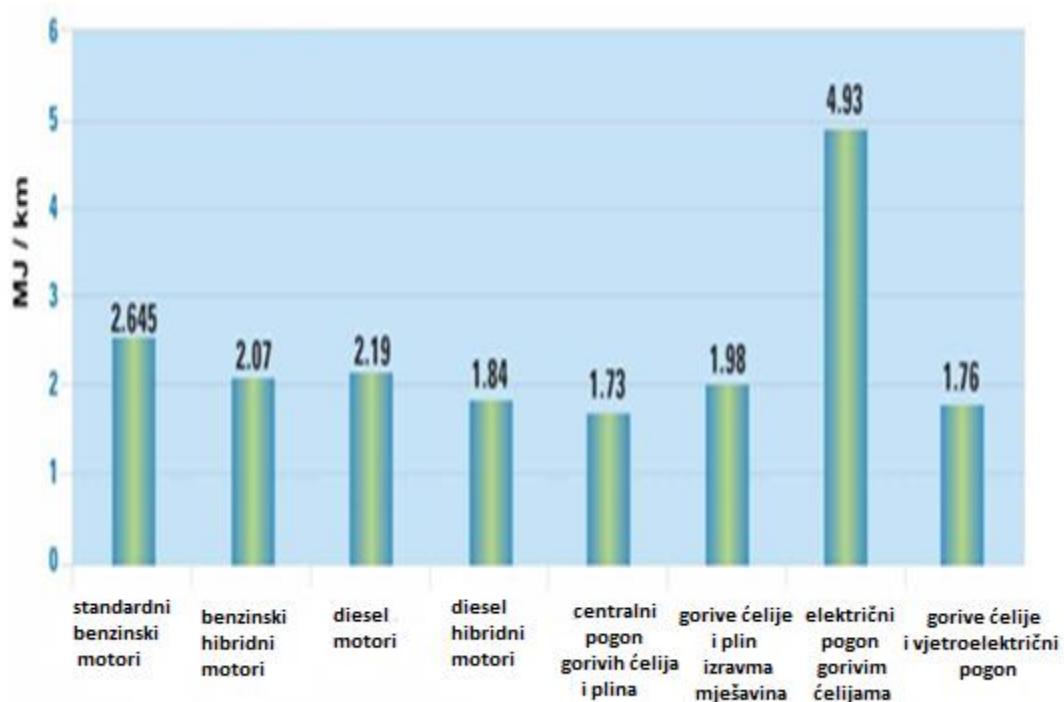
„Prosječna realna cijena goriva (izračunava se kao ekvivalent bezolovnog benzina, uključujući sve carine i poreze) iznosila je 1,14 EUR po litri u lipnju 2011., što je realno 15% više nego u 1980. To znači da je cijena benzina realno rasla za manje od 0,5 postotnih bodova godišnje u prosjeku. Cijene goriva dakle ne šalju jasne signale koji bi naveli potrošače da se koriste učinkovitijim vrstama prijevoza.“ [22]

„Udio vozila s alternativnim gorivima na cesti stalno raste, s udjelom od više od 5% u 2009. Većina tih vozila su na tekući plin (UNP), dok hibridna i električna vozila čine 0,02% od ukupnog voznog parka.“ [22]

5.5. Vrednovanje hibridnog pogonskog sustava „*Well-to-Wheel*“ analizom

Jesu li novi pogonski sustavi, kao između ostalog i hibridni sustav, zaista dobri i učinkovitiji sustavi? Može li ih se ocijeniti na način koji bi bio usporediv sa znatno jednostavnijim klasičnim vozilima? Najobuhvatnija i analiza koja za sada pruža najbolje odgovore je „*Well-to-Wheel*“ analiza, kojom se utvrđuje koliko je energije potrebno i kolika je emisija stakleničkih plinova (preračunatih na ekvivalentnu vrijednost CO₂) da bi vozilo prevalilo 1 km. Sama metoda, kao pozadina ovih jednostavnih i dobro razumljivih pokazatelja je naprotiv veoma opsežna i složena jer započinje vađenjem nafte, a nastavlja se destilacijom, transportom, ukapljivanjem u slučaju plinovitih goriva, i svim ostalim procesima uključujući i izgaranje u motoru ili u nekom drugom stroju za pretvorbu kemijske energije goriva u mehanički rad, pa do pogona kotača vozila. Zbog lakšeg razumijevanja i pojednostavnjenja postupka, analiza je podijeljena na dva dijela: od izvora do spremnika goriva, engl. „*Well-to-Tank*“, i od spremnika do kotača ili „*Tank-to-Wheel*“. Prvi dio odnosi se na utrošak energije potreban za dobivanje krajnjeg tekućeg ili plinovitog goriva kojeg potrošač kupuje koristi na postajama za opskrbu gorivom. Rasprave u literaturi pokazuju da je dio „*Well-to-Tank*“ puno

egzaktnije opisan jer su naftne kompanije velike, glomazne i nisu sklone čestim promjenama tehnoloških procesa. Drugi dio analize „*Tank-to-Wheel*“ odnosi se na utrošak energije potreban da bi se iz tako pripremljenog goriva dobio koristan mehanički rad za kretanje vozila. Ovaj dio je u izvjesnoj mjeri podložan promjenama iz razloga što počiva na simulacijama pogona onih vozila koja su bila na tržištu u vrijeme izrade analize. Međutim, može se ustvrditi da je taj utjecaj relativno malen uzme li se u obzir opsežnost same analize i zbog toga neizbježne pogreške u procjenama radnih parametara. Iz analize je vidljivo da hibridna vozila iziskuju znatno manji utrošak energije iz motora sa unutrašnjim izgaranjem, te je samim time smanjena i štetna emisija plinova po kilometru u odnosu na konvencionalne motore sa unutrašnjim izgaranjem. Još više je izražena razlika kod hibridnih vozila koja su opremljena dieselskim motorima, no takva vozila su još uvijek rijetkost pošto se u većini slučajeva ugrađuju benzinski agregati. [23]



Grafikon 5 Energetska analiza „od izvora do kotača“ različitih pogonskih sustava automobila. [23]

5.6. Potrošnja goriva i izvori električne energije kod hibridnih vozila

Trenutna hibridna vozila smanjuju potrošnju goriva pod određenim okolnostima, u odnosu na slična konvencionalna vozila, prvenstveno putem tri načina rada: [24]

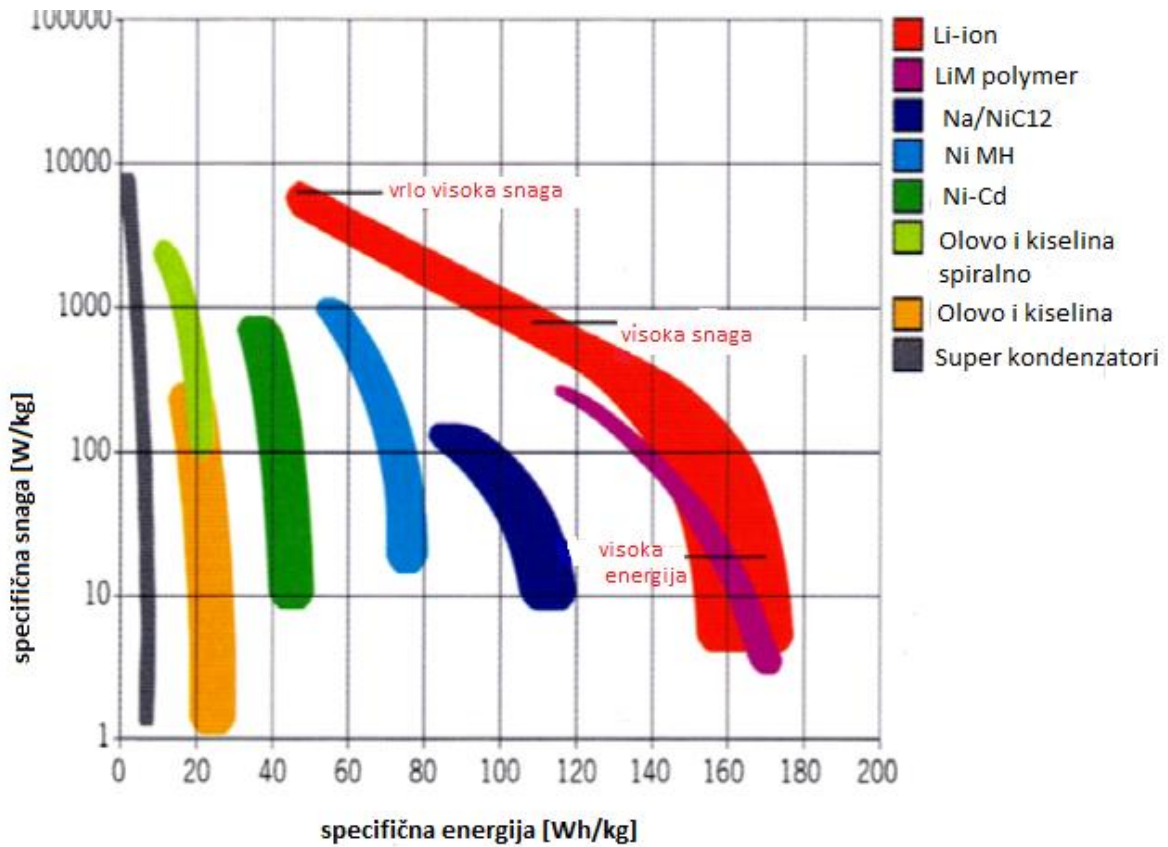
1. Smanjenje otpadne energije tokom praznog hoda ili male izlazne snage, u pravilu kada je motor s unutrašnjim izgaranjem isključen;
2. Iskorištenjem otpadne energije (tj. regenerativnog kočenja);
3. Smanjenjem veličine i snage motora s unutrašnjim izgaranjem, a time i neučinkovitosti, koristeći dodatnu snagu od električnog motora za kompenzaciju

gubitaka pri maksimalnoj snazi koju proizvodi mali motor s unutrašnjim izgaranjem.

Bilo koja kombinacija ove tri primarne prednosti hibridnih vozila može biti implementirana u različitim vozilima ostvarujući različite potrošnje goriva, energije, emisije ispušnih plinova, cijene vozila i mase vozila. Motor s unutrašnjim izgaranjem u hibridnom vozilu može biti lakši, manji i učinkovitiji od onoga u uobičajenom vozilu, jer se u slučaju potrebe za većom snagom i okretnim momentom uključuje elektromotor. Od pogonskog sustava u vozilu se zahtijeva rad u rasponu određenih brzina i snaga, ali najveća učinkovitost motora s unutrašnjim izgaranjem je u uskom rasponu rada motora, zbog čega su uobičajena vozila neučinkovita. Nasuprot njima, u većini hibridnih vozila, motor s unutrašnjim izgaranjem radi samo u rasponu svoje najveće učinkovitosti. Odziv snage elektromotora je bolji u usporedbi na motor s unutrašnjim izgaranjem te može pružiti znatno veći okretni moment pri niskim brojevima okretaja.

Veća ekonomičnost u potrošnji goriva kod hibridnih vozila očituje se smanjenjem potrošnje goriva i emisije ispušnih plinova. Osnovni zahtjev svakog električnog i hibridnog vozila je postojanje izvora električne energije. Električna energija se pretvara u mehaničku energiju pomoću električnih motora namijenjenih pogonjenju vozila. Najčešće se kao izvor i pohrana električne energije koristi baterija – akumulator. Postoje različiti tipovi uređaja za skladištenje električne energije. Kod konvencionalnih vozila, akumulator predstavlja jedini izvor za skladištenje električne energije. Kod hibridnih vozila, baterije moraju kontinuirano spremati električnu energiju, ali je također i davati. Svaka baterija se sastoji od najmanje dvije međusobno povezane ćelije. Kapacitet baterije se obično definira u amper satima (Ah), što označava koliko vremena jedna baterija može odavati određenu jakost struje. Najzastupljeniji tipovi baterija za hibridno-električna vozila su: [24]

- litijum-jonske (Li-ion),
- litijum-polimerske (Li-poly),
- (Na/NiCl₂),
- nikel-metal-hidrid (NiMH),
- nikel-kadmijum (NiCd),
- olovo-kiselina.



Grafikon 6 Usporedba snage i energije različitih tipova baterija [24]



Slika 7 NiMH baterija kod *Toyota Prius* vozila [20]

Baterije se mogu spajati odnosno konfigurirati u paralelnu ili serijsku vezu. Odabir načina konfiguracije zavisi o izlaznom naponu i karakteristikama pražnjenja. Paketi baterija uključuju elektroniku koja je smještena na vanjskoj strani omotača snopa baterija. Zadatak elektronike je da nadgleda procese punjenja, pražnjenja, moguću pojavu kratkog spoja i prekomjernog pražnjenja. [25]

Suvremena hibridna vozila koriste sustave kao *toyotin Toyota Hybrid System II* (THSII), hibridni sustav koji znatno povećava upotrebu elektromotora. Kod niske učinkovitosti motor s unutrašnjim izgaranjem se zaustavlja i vozilo je pokretano isključivo snagom elektromotora. U uvjetima visoke učinkovitosti motora s unutrašnjim izgaranjem THSII omogućuje rad s optimalnom potrošnjom goriva i dovodi za danu radnu točku najveću moguću količinu električne energije. Prilikom usporavanja i kočenja kinetička energija vozila se ne rasipa u kočnicama pretvaranjem u toplinu, nego se putem pogonskih kotača i prijenosnika dovodi elektromotoru koji tada djeluje kao generator i puni baterije.

Takvim načinom rada je osigurana velika ulazno-izlazna učinkovitost sustava za proizvodnju električne energije, te je postignuta vrlo niska potrošnja goriva. Prikazani podaci iz grafikona 8 nisu međusobno usporedivi jer se u SAD-u i Japanu primjenjuju različiti ispitni ciklusi. Međutim, u oba prikazana slučaja potrošnja goriva hibridnog vozila *Priusa* '04 ne dostiže niti polovinu potrošnje goriva usporedivog uobičajenog automobila sa benzinskim motorom. U vjerodostojnost rezultata ne treba sumnjati jer su uspoređivana u najvećoj mjeri slična vozila iz vlastitog proizvodnog programa.

Gledano iz ugla globalnog očuvanja okoliša i učinkovitog iskorištavanja energije u svjetlu „WTW“ analize, nužno je potaknuti energetske uštede kroz cjelokupan životni vijek vozila, od njegove proizvodnje, tijekom uporabe pa do zbrinjavanja. Analiza koju je provela tvrtka *Toyota* uspoređuje hibridno vozilo *Prius* sa vozilima sličnih karakteristika za tržište SAD-a, Japana i Europe. Za američko i japansko tržište odabran je benzinski automobil s automatskim mjenjačem, a za Europu, gdje sve značajniju ulogu na tržištu imaju *diesel* motori, *dieselov* motor s mehaničkim mjenjačem.

U odnosu na oba automobila *Prius* pokazuje zavidno smanjenje emisije ugljikova dioksida za nevjerojatnih 40% u slučaju automobila pogonjenog benzinskim motorom i ne osobito velikih 15% u slučaju automobila pogonjenog *diesel* motorom. Upravo taj podatak nam ukazuje na potencijal ugrađivanja *diesel* motora u hibridna vozila, koji već u startu svojom niskom potrošnjom goriva proizvodi i znatno manje količine stakleničkog plina ugljikovog dioksida. [26]

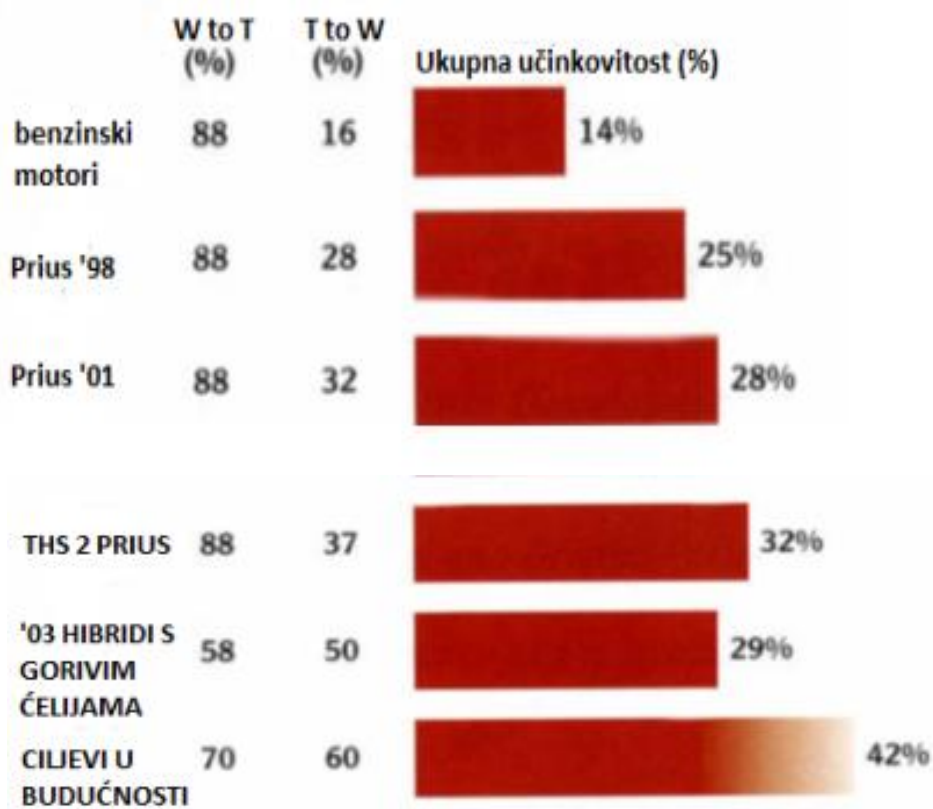
Certificirani rezultati Japan

'04 PRIUS	2.81L/100km (35.5km/l)
'00 PRIUS	3.45L/100km (29.0km/l)
'97 PRIUS	3.57L/100km (28.0km/l)
L4 1.5L 4AT Corolla	6.02L/100km (16.6km/l)

Certificirani rezultati SAD

'04 PRIUS	4.29L/100km (23.3km/l)
'00 PRIUS	4.93L/100km (20.3km/l)
L4 1.5L 4AT Camry	9.09L/100km (11.0km/l)

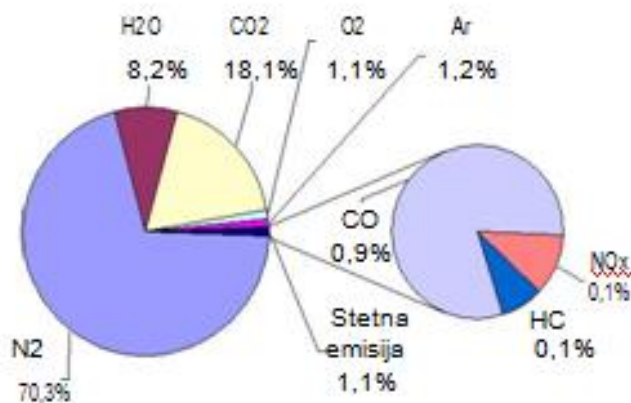
Grafikon 8 Potrošnja goriva (l/100km) triju generacija hibrida *Prius* i sličnog konvencionalnog automobila. [20]



Grafikon 9 Ukupna učinkovitost Priusa i njegovih takmaca prema *Well-to-Wheel* analizi [20]

5.7. Manje emisije otrovnih tvari i stakleničkih plinova kod hibridnih vozila

Grafikonom 10 prikazana je u masenim udjelima sirova emisija plinova *Ottovog* motora. Udio štetnih plinova u emisiji je relativno malen u odnosu na ostale plinove i taj problem se uspješno rješava upotrebom katalizatora.



Grafikon 10 Emisija ispuha *Otto* motora [2]

Ugljični dioksid (CO₂) nastaje prilikom izgaranja fosilnih goriva i primarni staklenički plin. Istraživanja pokazuju da približno 20% ukupne emisije ugljičnog dioksida dolazi iz cestovnog prometa. Porast koncentracije ugljičnog dioksida primjećuje se od polovine dvadesetog stoljeća kao posljedica naglog razvoja tehnike i tehnologije kojima se iskorištavaju fosilna goriva. Globalno zagrijavanje Zemlje poprimilo je razmjere gdje velike klimatske promjene i prirodne katastrofe svakodnevno ugrožavaju život i daljnji napredak. Cilj Kyoto protokola je smanjiti emisiju ugljičnog dioksida na razini država i zadržati njegovu koncentraciju u atmosferi na prihvatljivoj razini, kako bi se usporili ovi negativni procesi. Isti cilj ima i ugovor sklopljen među europskim proizvođačima automobila (ACEA), kojim su dobrovoljno definirali cilj o emisiji ugljičnog dioksida od 140 g/km do 2008. godine za flotu vozila svakog pojedinog proizvođača. Tom dogovoru su se priključili i korejski i japanski proizvođači automobila.

Koliko je uvođenje hibridnih vozila i njihov daljnji razvoj u pogledu smanjenja štetne emisije bitno i neizbježno, vidljivo je iz slijedeće analize. Prema proračunskom modelu renomiranog njemačkog instituta *B&D-Forecast GmbH, Leverkusen*, npr. *Audi* flota u 2003. godini ima emisiju CO₂ od 181,57 g/km. Čak i ako bi *Audi* kod njemačke flote u potpunosti prešao na *diesel* motore, emisija CO₂ bi još uvijek iznosila 166,53 g/km. *Smart* je danas jedina marka koja je ispod postavljene ciljne granice od 140 g(CO₂)/km. Naročito njemački proizvođači, čak ni usprkos izmijenjenoj zastupljenosti pojedinih modela s obzirom na veličinu motora u svojoj floti (njem. Model-Mix) ne mogu dostići ACEA-in samoobvezujući cilj bez hibridnih vozila u svojoj ponudi. [27]

5.8. Mogućnosti gorivih ćelija u hibridnom pogonskom sustavu

Još jedan od obećavajućih alternativnih oblika prijevoza su vozila pogonjena gorivim ćelijama na vodik. U idealnom slučaju jedini produkt rada motora pogonjenog gorivim ćelijama bila bi voda. Kada bi se električna energija za proizvodnju vodika elektrolizom, dobivala iz obnovljivih izvora energije, npr. iz vjetroelektrana, reakcijama u gorivnim ćelijama dobila bi se početna sirovina voda, čime bi se dobio zatvoreni krug. Ovim procesom ne povećava se količina ugljičnog dioksida u atmosferi, stoga je iz te perspektive u najvećoj mogućoj mjeri prihvatljiv za okoliš. Međutim, promotri li se pogon takvog vozila u današnjim realnim uvjetima, gdje je proizvodnja vodika povezana s emisijom ugljičnog dioksida a postojeći tehnološki procesi također opterećuju okoliš, prednosti su na strani hibridnih vozila. Postoji i druga mogućnost korištenja vodikovih gorivih ćelija, a to je kao dio hibridnog pogona vozila.

Princip rada gorive ćelije otkrio je 1839. g. *Sir William Robert Grove*, no od tada je prošlo više od stoljeća, dok se goriva ćelija nije počela koristiti u programima svemirskih letova. Gorive ćelije omogućuje kontinuiranu pretvorbu kemijske energije goriva vodika u električnu bez sagorijevanja, što znači i bez štetnih nusprodukata. Gorive ćelije nemaju pokretnih dijelova pa su tihe, a mogu biti korištene stacionarno za generiranje struje i topline ili se mogu koristiti kao pogon različitih vozila. Unutar ćelije su kisik i vodik odvojeni elektrolitom. Kisikova strana ćelije djeluje kao katoda, a vodikova strana kao anoda. Molekule vodika se ioniziraju, tj. atomi vodika otpuštaju elektrone i na taj način postaju pozitivno nabijeni ioni koji se kroz elektrolit kreću prema katodi. Između anode i katode nastaje napon od samo 0,6 V pa se gorivne ćelije potrebno međusobno serijski vezati i slagati u pakete da bi se dobili veći naponi. Na primjer paket ćelija MK 902 koji se ugrađuje u *Ford Focus* ima masu od 96 kg i daje snagu od 85 kW istosmjernje struje jakosti 300 A i napona 280 V. Ovisno o elektrolitu koji se upotrebljava, ima nekoliko vrsta gorivih ćelija čije se radne temperature kreću od 80 do 1000 °C. Kao elektrolit mogu služiti kisele vodene otopine, alkalne otopine, polimerne membrane koje provode ione, a za gorive ćelije s visokim radnim temperaturama koriste se dopirani keramički elektroliti. Za ubrzavanje elektrokemijskih reakcija u gorivim ćelijama primjenjuju se katalizatori. Gorive ćelije se dijele na primarne i sekundarne. Kod primarnih se oksidans i gorivo dovode iz vanjskih spremnika, a kod sekundarnih se dovodenjem energije produkti reakcije ponovno vraćaju u elemente od kojih su nastali (regenerativne gorive ćelije). [26]

Vodik je kao pogonsko gorivo motornih vozila moguće upotrebljavati na dva načina: sagorijevanjem u motoru s unutarnjim izgaranjem ili pretvorbom u gorivnim ćelijama kako bi se dobila električna energija. Vodik ima značajne prednosti u odnosu na fosilna goriva: čisto izgara, a u motoru može raditi u širokom spektru omjera goriva i zraka, puno većem nego kad se mješaju benzin i zrak. Prerada postojećih motora s unutarnjim izgaranjem na pogonjenje vodikom relativno je jednostavna i sastoji se od zamjene brizgaljki, promjene sustava paljenja, ugradnje viših klipova koji daju veći kompresijski omjer i izmjene softwarea koji upravlja radom motora. Kako bi se postigla najveća moguća snaga motor mora biti opremljen turbo punjačem. Naime, kod pogona vodikom motor radi s vrlo siromašnom smjesom ($\lambda =$ do

3) pa treba 2 do 3 puta više zraka od benzinskog motora. Učinkovitost motora na vodik još se povećava ako se on primjenjuje kao dio hibridnog pogonskog sustava. Jedan od glavnih problema vozila pogonjenog vodikom je spremnik za gorivo koji mora biti velik da bi se dobila dovoljna autonomija kretanja, i masivan zbog visokog tlaka. Najveći problem ipak predstavlja izgradnja potpuno nove infrastrukture za punjenje vozila vodikom čija bi cijena samo za Sjevernu Ameriku bila viša od deset milijuna američkih dolara. Vodik se može dobiti iz metanola, etanola, biomase ili iz vode termo-kemijski ili elektrolizom. Međutim, za njegovu se proizvodnju troši znatno više energije nego što je ima proizvedeni vodik, tako da se može zaključiti da u današnjim uvjetima prijevoza, masovna proizvodnja hibridnih vozila pogonjenih vodikom, ne bi bilo optimalno rješenje. [26]

5.9. Prednosti i nedostaci primjene elektromotora

Vozila pogonjena električnim motorom nisu pogodna za svladavanje velikih udaljenosti (više od 200 km), tako da su svoju najveću primjenu doživjela u unutrašnjem transportu gdje se koriste već dugi niz godina. Tome su doprinjele njihove odlične performanse; ta vozila su tiša, čišća, ekonomičnija i ekološki pogodnija od vozila koja imaju motore s unutarnjim izgaranjem. Zbog toga su vozila na električni pogon daleko pogodnija u uvjetima izražene brige i ugodnog ambijenta za korisnika kao što je to slučaj sa zračnim lukama, željezničkim kolodvorima i, općenito, putničkim terminalima. Budući da motori kojima su pogonjena električna vozila ne proizvode nikakve štetne plinove niti zahtijevaju brojne filtere, brtve, ulja i maziva koja je potrebno izmjenjivati tijekom eksploatacije, nadasve su pogodna za primjenu u uvjetima visokih sanitarnih zahtjeva (npr. prehrambena ili farmaceutska industrija). Iz navedenih saznanja se može zaključiti da električna vozila troše znatno manje pogonske energije za isti učinak te imaju znatne ekološke prednosti, kao što je i činjenica da ih je u cijelosti moguće reciklirati. [28]

Uporaba malih električnih vozila u unutrašnjem transportu sve je više u primjeni u industrijskim zemljama Europske Unije i svijeta. Zahvaljujući najmodernijim rješenjima na području kontrolne elektronike i skladištenja električne energije, današnja vozila na električni pogon posjeduju odlične performanse te izuzetnu pouzdanost uz, kao što je ranije navedeno, niske troškove eksploatacije. Razvojem elektromotora i baterija za njihovo pogonjenje otvoren je i put razvoja i napretka elektromotora i baterija za hibridno električna vozila, kako bi svojim performansama dostigla motore s unutarnjim izgaranjem i zauzela vodeću ulogu u prometu i transportu.

5.10. Opravdanost za uvođenje alternativnih pogona

Opravdanost za uvođenje alternativnih pa tako i hibridnih pogona prvenstveno treba tražiti u trendovima koji se nameću i prate u Europskoj Uniji i drugim razvijenim državama svijeta. Ti su trendovi dobili na značaju prvenstveno zbog toga što su se, uslijed sve veće i neprekidne eksploatacije, smanjili izvori resursa fosilnih goriva, osobito nafte, čijom se preradom proizvode *diesel* gorivo i benzin. Pri tome se prvenstveno vodi računa o ekonomičnosti, a u drugom planu je zaštita okoliša.

Promet ima značajne štetne učinke na izgrađen i prirodni okoliš, a time i na život pojedinca. On također značajno doprinosi globalnom zagrijavanju. Na oba segmenta, prijevoz će biti neodrživ u srednjoročnom i dugoročnom razdoblju ako se ne poduzmu mjere ublažavanja. Transport i okoliš koordinirani su segmenti bez kojih prijevoz ljudi i dobara nije moguć, no održivost tog sustava dovodi se u pitanje uz sve veće atmosfersko zagađenje, buku, oduzeta zemljišta, te konstantno korištenja resursa iz prirode i sve veće odlaganje otpada. Navedeni ekološki aspekti pokrivaju puni životni ciklus prijevoza, a posljedica njihovog nekontroliranog širenja ima utjecaj na cijelu populaciju. Najveći utjecaj dolazi iz prijevoza, ali učinci od izgradnje i razvoja infrastrukture i vozila, kao i otpad nastao samom eksploatacijom vozila, dodaju se u ekološke troškove prijevoza. [29]

Jedan od projekata kojim su obuhvaćeni svi oblici alternativnih pogona je i projekt *SUGRE* (*Sustainable Green Fleets* - Održivi zeleni vozni parkovi). Ovaj projekat stavlja naglasak na alternativna goriva i usredotočuje se na zelene vozne parkove, ali ne isključivo na one vezane uz kopneni prijevoz. Glavni ciljevi projekta su promocija i podrška prelaska voznih parkova s konvencionalnih na alternativne pogonske sustave (od bio-goriva, preko metana, pa do hibridnih sustava koji se sastoje od motora s unutarnjim izgaranjem i električnih pogonskih sustava), te energetski učinkovito korištenje istih. *SUGRE* promiče pozitivne stavove prema alternativnim gorivima i novim konceptima pogonskih sustava. Pri tome se izabiru vozni parkovi koji će služiti kao dokaz i primjer održivosti takvih vrsta pogona. Partneri projekta su gotovo sve članice Europske Unije. [30]

Projekt *SUGRE* se sastoji od šest projektnih jedinica, čije su zadaće: vođenje i koordinacija svih informacijskih aktivnosti, osiguranje kvalitete i financijske administracije (projektni management), analiza postojeće kampanje i njihovi rezultati, definiranje sadržaja za tri ciljne skupine (transportni vozni parkovi, autoškole, instruktori i ostali vozni parkovi), izradba i ocjena koncepta edukativnih materijala uz pomoć vlasnika voznih parkova koji su dio projekta, pružanje podrške i treninga prvenstveno vlasnicima transportnih i ostalih voznih parkova, pokrivanje općenitih informativnih zadataka (prezentacije, letci, mape, *newsletter*, *networking* i internetska platforma). [30]

Također postoje projekti za razvoj samo jednog tipa alternativnih pogona, npr. hibridnih vozila (*SEES* (FP6), *HOPE* (FP6)) ili samo elektrovozila (*SPADE* (FP6), *SPADE2* (FP6), *AVITRACK* (FP6)). [30]

5.11. Snižena razina buke hibridnih vozila

Nameće se pitanje je li tihi rad motora automobila s hibridnim pogonom najbolje rješenje, barem kada je u pitanju sigurnost pješackog prometa. Naime, japanski proizvođači automobila sve se ozbiljnije bave mislju da u svoje modele s hibridnim pogonom počnu ugrađivati uređaje za proizvodnju buke, jer se došlo do zaključka da prethodni hibridni automobili predstavljaju opasnost za pješake sa slabijim vidom. Najprodavaniji modeli vozila s ugrađenim hibridnim pogonom, nakon prebacivanja s rada motora s unutrašnjim izgaranjem

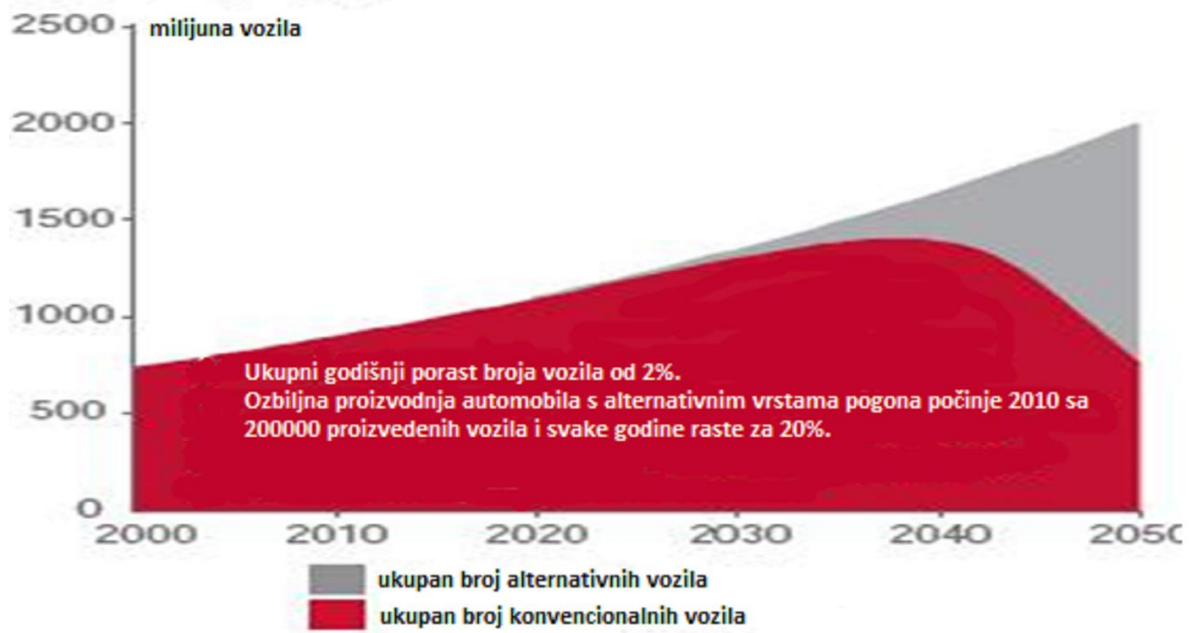
na opciju rada na hibridni pogon, postaju gotovo potpuno nečujna vozila. Ljudi koji imaju problema sa vidom ili su slijepi, koji se kreću prateći zvukove oko sebe, pretiše automobile doživljavaju kao opasnost. Japansko ministarstvo transporta najavilo je projekt, kojim će se prisiliti proizvođače automobila na hibridnim pogonom da počnu ugrađivati uređaje za proizvodnju buke kojima će se pješake upozoravati na prisustvo automobila u njihov blizini. *Toyota*, čiji je model *Prius* svjetski najpopularnije i najprodavanije hibridno vozilo, zasad ne razmišlja o ugradnji proizvođača buke, ali tvrdi da će to učiniti ako je u pitanju sigurnost ljudi.

5.12. Smjer budućeg razvoja hibridnih vozila

U cijelom svijetu promet motornih vozila je u ubrzanom porastu. 1950 godine bilo je oko 53 milijuna automobila u svijetu, a 44 godine kasnije, svjetska automobilska flota je narasla na 460 milijuna vozila. U prosjeku, flota je narasla za 9,5 milijuna vozila na godinu u tom razdoblju. Emisija stakleničkih plinova po kilometru putovanja osobnim vozilom porasla je za 13% u posljednjem desetljeću.

Najočitiji negativni zdravstveni utjecaj emisije plinova iz automobila je na čovjekov dišni sustav. Procjenjuje se da je onečišćenje zraka, kojeg je emisija iz ispuha vozila sastavni dio, odgovorno za 24 000 preuranjenih smrti u Velikoj Britaniji svake godine. Mnoge od tih smrti su zbog astme, bronhitisa i drugih bolesti dišnog sustava za koje se zna da se pogoršavaju izlaganjem automobilskim ispušnim parama. Dugoročno proučavanje starijih stanovnika utvrdilo je rast plućnih bolesti u područjima s visokim dušikovim dioksidom, koji u najvećoj mjeri dolazi iz ispuha vozila pokretanih *diesel* motorima, i česticama vezanim uz emisije ispušnih plinova.

Gledajući vozila na hibridni pogon, neosporni uspjeh *Priusa* dokazuje da jedno komplicirano vozilo može naći brojnu publiku ako je inteligentno projektirano i kvalitetno izrađeno te još i marketinški mudro predstavljeno. Sa svakim povećanjem cijene benzina sve je veća opravdanost za još masovniju proizvodnju hibridnih vozila. S druge strane dodatni potencijal uštede goriva i smanjenja emisije CO₂ koji u današnjim komercijalnim hibridnim vozilima nije čak ni dotaknut, krije se u primjeni *dieselovog* motora kao glavnog pogonskog stroja. S obzirom na izrazitu odbojnost tržišta SAD-a prema *diesel* motorima kad su u pitanju putnički automobili, ovu će ulogu zacijelo morati preuzeti proizvođači automobila u Europi, koji s ponosom i opravdano prednjače u njihovom svjetskom razvoju. Za vrijeme današnjeg odnosa snaga SAD, kao najveće tržište na svijetu, i jedino pravo tržište hibridnih vozila, svojim specifičnim zahtjevima i ukusom uvjetuje primjenu benzinskih motora u hibridnim pogonskim sustavima. Usprkos tome nije nezamislivo da Europa sa svojim golemim ljudskim, a zbog toga i tržišnim potencijalom, potiskivanjem međusobnih nesuglasica i većim stupnjem kohezije, zajedničkim snagama sustigne *Toyotu* u električnom dijelu hibridnog pogona i smanji njenu sadašnju prednost. Ujedinjena europska automobilska industrija bi uvođenjem *diesel* motora mogla lako zadobiti vodeću ulogu i na području hibridnih pogona te bi se iscrpljivanje fosilnih goriva još malo odgodilo, a izgledi za ublažavanje klimatskih poremećaja smanjivanjem emisije stakleničkih plinova bi bili bolji. [31]



Grafikon 11 Porast vozila pogonjenih alternativnim pogonom u budućnosti [20]

6. ZAKLJUČAK

Održavanje i eksploatacija hibridnih cestovnih vozila podrazumijevaju obavljanje svih radnji koje su potrebne pri održavanju toplotnog motora (zamjene ulja, remenja, svjećica, filtera...), ali i održavanje akumulatora. Kada se ne bi promatrala i ostale komponente vozila, hibridna vozila bi sa aspekta održavanja i eksploatacije bila vrlo nepovoljna. Međutim, hibridna vozila zahvaljujući mogućnosti rekuperativnog (motornog) kočenja značajno smanjuju opterećenje kočnica tako da se troškovi i aktivnosti u vezi sa njihovim održavanjem drastično smanjuju. Uzimajući u obzir i to da su sami električni motori koji se koriste za hibridna vozila izuzetno jednostavni i da se na njima troše jedino ležajevi, ukupan dojam je da su ova vozila neusporedivo povoljnija za održavanje od klasičnih. Sama vožnja se ne bi smjela razlikovati od vožnje klasičnih vozila sa automatskim mjenjačem. Jedini dodatak bi mogao biti uređaj za podešavanje intenziteta regenerativnog kočenja.

Među ostalim kvalitetama koje pruža upotreba hibridnih vozila treba istaknuti tihi vožnju i velike uštede u energiji/gorivu koje se ostvaruju njihovom primjenom. Ekološki efekti su također značajni.

Bešuman rad se međutim može promatrati i kao prednost i kao manu. Smanjenje buke u gradu bi svakako bila prednost, ali tu je i druga strana medalje. Naime, hibridna vozila su do te mjere bešumna da su nečujna čak i za pješake, što može utjecati na njihovu sigurnost. Recimo, prema nekim predviđanjima, 2050. godine ulicama će prolaziti samo hibridni ili potpuno električni automobili, a prelazak na drugu stranu kolnika biti će uvjetovan vizualnim promatranjem, dok dobro uho neće mnogo biti od pomoći.

U budućnosti će hibridna i električna vozila sigurno igrati značajniju ulogu u autoindustriji. Najznačajniji svjetski proizvođači još uvijek kriju potencijal ove tehnologije, jer žele i dalje eksploatirati postojeće rezerve nafte i drugih fosilnih goriva, kao i da do maksimuma iskoriste uložene milijarde dolara u razvoj motora s unutrašnjim izgaranjem. Do tada će se hibridna vozila i dalje razvijati, ali će obični korisnici dobivati malo prilika uživati u svim pogodnostima koje donosi ova tehnologija budućnosti.

LITERATURA:

- 1) <http://www.teretna-vozila.com> (30.08.2016.)
- 2) Mahalec, Lulić, Kozarac: Motori s unutarnjim izgaranjem, skripta 2010. FSB, Online: <https://www.scribd.com/doc/44528193/Mahalec-Luli%C4%87-Kozarac-Motori-s-unutarnjim-izgaranjem-skripta-2010>.
- 3) Klisura F. Prilog određivanju efikasnosti rada sustava tehničkih pregleda vozila u cilju poboljšanja održavanja motornih vozila. Disertacija, Zenica: MFZ; 2014.
- 4) Popović, Đogić, Rakić: Hibridna tehnologija, seminarski rad, Sveučilište u Rijeci, Pomorski fakultet u Rijeci, 2011.
- 5) Böhme, H. 2007, Hibridni motor za manju potrošnju, online: <http://www.dw-world.de/dw/article/0,,2553721,00.html>
- 6) Čevra A. 2001, Motori i motorna vozila 1, Školska knjiga Zagreb, Zagreb
- 7) Usporedba alternativnih pogonskih goriva s klasičnim, 2001, Elektronički fakultet Zagreb, odjel informatike, online:http://www.fesb.hr/informatika/informatika_vjezbe/dokumenti/seminarski/sem_estralni%20rad%20primjer%204.pdf
- 8) Alternativni pogoni automobila, Sysprint, Drvo znanja, prosinac 2007., br. 110, godište 11., str. 62 – 67
- 9) Solarni automobili, Sysprint, Drvo znanja, lipanj. 2009., br. 126., godište 13., str. 82-87
- 10) Seat acomotive serija na salonu u Frankfurtu, 2009, online:http://www.automobilija.net/novosti/najave/1610/seat_ecomotive_serija_na_salonu_u_frankfurtu/ (01.09.2014.)
- 11) http://www.toyota.hr/about/news_and_events/2013/prodano_preko_3_milijuna_priusa_tmex (02.09.2016.)
- 12) Europski auto godine – Toyota Prius, 2005, online: <http://forum.vidi.hr/showthread.php?51420-Europski-auto-godine-Toyota-Prius> (01.09.2016.)
- 13) Priznanje bez premca za sigurnost *Toyote Prius* na Euro NCAP-ovim testovima, 2004,
- 14) Toyota Prius – katalog, 2010, online:http://www.toyotaadria.com/hr/pdf/katalozi_vozila/katalog_prius.pdf (01.09.2016.)
- 15) Toyota Prius najčistiji automobil, 2008, online: <http://www.seebiz.net/lifestyle/svijet-automobila/toyota-prius-najcistiji-automobil> (01.09.2016.)
- 16) Lexus premijerno za Zagreb Auto Showu, 2008.
- 17) Zrinjski M., Bešumna vozila koja ne truju i malo troše, preuzeto sa: <http://www.nacional.hr/clanak/39475/besumna-vozila-koja-ne-truju-i-malo-trose>
- 18) Mehrdad Eshani, Yimin Gao, Ali Emadi: Modern electric, hybrid electric and fuel cell vehicles, second edition, 2010, CRC Press, Taylor & Francis Group, Florida
- 19) Robert Bosh GmbH: Bosch Automotive Electrics and Automotive Electronics, Systems and Components, Networking and Hybrid Drive 5th Edition, 2007, Plochingen, Njemačka
- 20) <http://www.fsb.hr/miv/razno/korisno/Prius.pdf> (01.09.2016.)

- 21) Prof. dr. sc. Davor Škrlec: Elektroenergetska infrastruktura za prihvat hibridnih i električnih vozila, Sveučilište u Zagrebu, FER, 2011.
- 22) <http://www.zelenaenergija.org/clanak/european-transport-sector-must-be-ambitious-to-meet-targets/2027> (26.01.2017.)
- 23) How do Hydrogen Fuel Cell Vehicles Compare in Terms of Emissions and Energy Use? A Well-to-Wheel Analysis, www.energyindependencenow.org - Energy Independence Now.
- 24) <https://zh.scribd.com/document/66387975/Hibridna-vozila-2011>
- 25) <http://drumtidam.info/201103034640/ELEKTRICNI-AUTOMOBILI-4640.html> (03.09.2016.)
- 26) Božičević, Ded, Rasonja, prof. dr. sc. Mahalec: Potencijal hibridnih pogona u smanjenju potrošnje goriva i štetne emisije, Sveučilište u Zagrebu, FSB, 2006.
- 27) Dudenhöffer F.: Die Marktentwicklung von Hybrid-Fahrzeugkonzepten, ATZ 4/2005, 330-335.
- 28) Vrhovski D. :Logistika na električni pogon, Transport i logistika, god. 2008, br.4, str. 30
- 29) Transport and the Environment,
http://www.transportresearch.info/Upload/Documents/200908/20090818_124030_53136_TRKC_Transport_and_the_Environment.pdf
- 30) Sugree – osnovne informacije, preuzeto sa:
http://www.sugre.info/docs/SUGRE_osnovne_informacije.pdf
- 31) Atmospheric CO₂ concentrations (ppmv) derived from in situ air samples collected at Mauna Loa Observatory, Hawaii, <http://cdiac.esd.ornl.gov/ftp/ndp001/maunaloa.co2> - Carbon Dioxide Information Analysis Center
- 32) <http://www.mojskuter.com> (30.08.2016.)

POPIS SLIKA:

Slika 1 - Konstrukcija Otto motora, Izvor: <http://www.mojskuter.com> (30.08.2016.)

Slika 2 - Četiri takta radnog ciklusa, Izvor: <http://www.teretna-vozila.com> (30.08.2016.)

Slika 3 - Poprečni presjek četverotaktnog motora sa stranim paljenjem, Izvor: Mahalec, Lulić, Kozarac: Motori s unutarnjim izgaranjem, skripta, FSB, 2010.

Slika 4 - Radni proces četverotaktnog diesel motora, Izvor: Novak, Z., Autorizirana predavanja, Rijeka 2010.

Slika 5 - Pogonski sustav i prijenosnik snage,
Izvor: <http://www.fsb.hr/miv/razno/korisno/Prius.pdf> (01.09.2016.)

Slika 6 - Shema pogona hibridnih vozila, Izvor:
<http://www.fsb.hr/miv/razno/korisno/Prius.pdf> (01.09.2016.)

Slika 7 - NiMH baterija kod *Toyote Prius* vozila, Izvor: Toyota hybrid system THS II, Toyota Motor Corporation, Public Affairs Division, Tokyo, Japan, svibanj 2003.

POPIS TABLICA:

Tablica 1 – Prodaja Prius modela, Izvor:[http://www.toyota.hr/about/news and events/2013/prodano preko 3 milijuna priusa.tmex](http://www.toyota.hr/about/news_and_events/2013/prodano_preko_3_milijuna_priusa_tmex) (02.09.2016.)

POPIS GRAFIKONA:

Grafikon 1 - Indikatorski dijagram četverotaktnog motora, Izvor: Mahalec, Lulić, Kozarac: Motori s unutarnjim izgaranjem, skripta, FSB, 2010.

Grafikon 2 - Svjetska proizvodnja nafte i plina te prognoza o trajanju zaliha na osnovi potrošnje u 2005, Izvor: <http://www.fsb.hr/miv/razno/korisno/Prius.pdf> (01.09.2016.)

Grafikon 3 - Porast koncentracije CO₂ u atmosferi i srednje temperature Zemlje, Izvor: <http://www.fsb.hr/miv/razno/korisno/Prius.pdf> (01.09.2016.)

Grafikon 4 - Projekcija dnevne proizvodnje nafte, Izvor: *IEA Energy Outlook 2010*.

Grafikon 5 - Energetska analiza „od izvora do kotača” različitih pogonskih sustava automobila, Izvor: How do Hydrogen Fuel Cell Vehicles Compare in Terms of Emissions and Energy Use? A Well-to-Wheel Analysis, www.energyindependencenow.org - Energy Independence Now.

Grafikon 6 – Usporedba snage i energije različitih tipova baterija, Izvor: <https://zh.scribd.com/document/66387975/Hibridna-vozila-2011>

Grafikon 7 - Usporedba WTW-analizom hibridnog Priusa s konvencionalnim benzinskim i diesel automobilima tijekom cijelog životnog ciklusa, Izvor: <http://www.fsb.hr/miv/razno/korisno/Prius.pdf> (01.09.2016.)

Grafikon 8 - Potrošnja goriva (l/100 km) triju generacija hibrida Prius i sličnog konvencionalnog automobila, Izvor: <http://www.fsb.hr/miv/razno/korisno/Prius.pdf> (01.09.2016.)

Grafikon 9 - Ukupna učinkovitost Priusa i njegovih takmaca prema *Well-to-Wheel* analizi, Izvor: <http://www.fsb.hr/miv/razno/korisno/Prius.pdf> (01.09.2016.)

Grafikon 10 – Emisija ispuha *Otto* motora, Izvor: Mahalec, Lulić, Kozarac: Motori s unutarnjim izgaranjem, skripta, FSB, 2010.

Grafikon 11 - Porast vozila pogonjenih alternativnim pogonom u budućnosti, Izvor: <http://www.fsb.hr/miv/razno/korisno/Prius.pdf> (01.09.2016.)



Sveučilište u Zagrebu
Fakultet prometnih znanosti
10000 Zagreb
Vukelićeva 4

IZJAVA O AKADEMSKOJ ČESTITOSTI I SUGLASNOST

Izjavljujem i svojim potpisom potvrđujem kako je ovaj _____ završni rad

isključivo rezultat mog vlastitog rada koji se temelji na mojim istraživanjima i oslanja se na objavljenu literaturu što pokazuju korištene bilješke i bibliografija.

Izjavljujem kako nijedan dio rada nije napisan na nedozvoljen način, niti je prepisan iz necitiranog rada, te nijedan dio rada ne krši bilo čija autorska prava.

Izjavljujem također, kako nijedan dio rada nije iskorišten za bilo koji drugi rad u bilo kojoj drugoj visokoškolskoj, znanstvenoj ili obrazovnoj ustanovi.

Svojim potpisom potvrđujem i dajem suglasnost za javnu objavu _____ završnog rada

pod naslovom **Analiza eksploatacijskih značajki hibridnih cestovnih vozila**

na internetskim stranicama i repozitoriju Fakulteta prometnih znanosti, Digitalnom akademskom repozitoriju (DAR) pri Nacionalnoj i sveučilišnoj knjižnici u Zagrebu.

U Zagrebu, _____ 29.5.2017 _____

Student/ica:

Filip Lenčan

(potpis)