

# Sustav za akviziciju mjerenja tlaka u aerounelu

---

**Mežnarić, Domagoj**

**Undergraduate thesis / Završni rad**

**2015**

*Degree Grantor / Ustanova koja je dodijelila akademski / stručni stupanj:* **University of Zagreb, Faculty of Transport and Traffic Sciences / Sveučilište u Zagrebu, Fakultet prometnih znanosti**

*Permanent link / Trajna poveznica:* <https://um.nsk.hr/um:nbn:hr:119:383439>

*Rights / Prava:* [In copyright](#)/[Zaštićeno autorskim pravom.](#)

*Download date / Datum preuzimanja:* **2024-07-17**



*Repository / Repozitorij:*

[Faculty of Transport and Traffic Sciences -  
Institutional Repository](#)



**SVEUČILIŠTE U ZAGREBU  
FAKULTET PROMETNIH ZNANOSTI**

**Domagoj Mežnarić**

**SUSTAV ZA AKVIZICIJU MJERENJA  
TLAKA U AEROTUNELU**

**ZAVRŠNI RAD**

**Zagreb, 2015.**

Sveučilište u Zagrebu  
Fakultet prometnih znanosti

## **ZAVRŠNI RAD**

### **SUSTAV ZA AKVIZICIJU MJERENJA TLAKA U AEROTUNELU**

### **DATA ACQUISTION SYSTEM FOR WIND TUNNEL PRESSURE MEASURING**

Mentor: dr. sc. Karolina Krajček Nikolić

Student: Domagoj Mežnarić, 0135223586

Zagreb, rujan 2015.

## Sažetak

U radu se opisuju uređaji za mjerenje tlaka u aerodinamičkim tunelima, te svrha i podjela aerodinamičkih tunela. Detaljno je opisan sustav za akviziciju tlaka *Intelligent Pressure Scanner 9016* kojega proizvodi tvrtka Pressure Systems. Sustav za akviziciju tlaka u aerodinamičkom tunelu AT-1 Fakulteta prometnih znanosti koristi se za mjerenje rasporeda tlaka na NACA 2421 aeroprofilu, a sastoji se od senzora, mjerne opreme i računala sa odgovarajućim programom. Tlak iz senzora pretvara se u digitalni oblik kako bi se pomoću računalnog programa prikazao na zaslonu računala. U sklopu završnog rada, navedeni sustav za akviziciju tlaka spojen je na aeroprofil u ispitnoj sekciji tunela. U radu je opisan način mjerenja tlaka i prenošenja podataka s mjernog mjesta do računala kao i potrebne postavke sustava kako bi ispravno radio. Također je ispitana ispravnost i točnost instaliranog sustava usporedbom sa postojećim sustavom mjerenja rasporeda tlaka pomoću piezometarske harfe.

**KLJUČNE RIJEČI:** aerodinamički tunel, sustav za akviziciju, raspored tlaka, aeroprofil

## Summary

The main topic of the work are devices for measuring the pressure in wind tunnels and the purpose and division of the same. The system for acquisition of pressure *Intelligent Pressure Scanner 9016*, which is produced by the company Pressure Systems is detailly described. The system for acquisition of pressure in wind tunnel AT-1 in the Faculty of traffic sciences is used for measuring of pressure distribution over NACA 2421 airfoil, and it is contained of sensors, measuring equipment and computers with corresponding programs. The pressure from sensor is transformed into digital shape so it could be shown on the screen, with the help of computer program. For the purpose of the final work, mentioned system for the acquisition of pressure is connected to the airfoil in the test section of the tunnel. The way of measuring pressure and transferring data from the measure point to the computer and the essential settings needed for the system to work properly are also described. Another part of the work is the comparison of correctness and accuracy of the installed system with the existing system by measuring of pressure distribution with piezometric harp.

KEYWORDS: wind tunnel, data acquisition, pressure distribution, airfoil

## SADRŽAJ

1. UVOD .....	1
2. OPĆENITO O AERODINAMIČKIM TUNELIMA .....	3
2.1. PODJELA AERODINAMIČKIH TUNELA PREMA BRZINI .....	4
2.2. OSNOVNA PODJELA PODZVUČNIH AEROTUNELA .....	5
2.2.1. Otvoreni aerodinamički tuneli .....	5
2.2.2. Zatvoreni aerodinamički tuneli .....	6
3. MJERENJE TLAKA.....	7
3.1. STATIČKI, DINAMIČKI I TOTALNI TLAK .....	7
3.2. OSJETNICI TLAKA .....	9
3.3. MANOMETRI.....	10
3.4. BOURDONOVE CIJEVI .....	12
3.5. DIJAFRAGMA I MIJEH .....	13
4. ELEKTROMEHANIČKI PRETVARAČ TLAKA .....	14
4.1. ELEKTROOPTIČKI PRETVARAČ TLAKA.....	14
4.2. ELEKTROMAGNETNI PRETVARAČ TLAKA .....	19
4.3. KAPACITIVNI PRETVARAČ TLAKA .....	21
4.4. PIEZOELEKTRIČKI PRETVARAČ TLAKA .....	22
5. MJERNI MODEL KRILA.....	24
5.1. NACA 2421 AEROPROFIL .....	24
5.2. RASPORED TLAKA.....	26
6. INTELIGENTNI PRETVARAČ TLAKA.....	29
6.1. NETSCANNER 9016 .....	30
6.2. KALIBRATOR TLAKA 9034.....	38
7. MJERENJE U AERODINAMIČKOM TUNELU AT-1.....	40
7.1. OPIS I POSTAVKE SUSTAVA .....	40
7.2. REZULTATI MJERENJA PIEZOMETARSKOM HARFOM.....	46
7.2.1. Mjerenje pri frekvenciji rada motora od 25 Hz.....	47
7.2.2. Mjerenje pri frekvenciji rada motora od 35 Hz.....	49

7.3. RAZULTATI MJERENJA SUSTAVOM ZA AKVIZICIJU TLAKA .....	51
7.3.1. Mjerenje pri frekvenciji rada motora od 25 Hz .....	51
7.3.2. Mjerenje pri frekvenciji rada motora od 35 Hz.....	53
8. ZAKLJUČAK .....	54
LITERATURA .....	55
POPIS SLIKA .....	57
POPIS TABLICA .....	59

# 1. UVOD

Aerodinamički tuneli su glavno sredstvo za eksperimentalna mjerenja u aerodinamici, a koriste se od samih početaka zrakoplovstva. Tuneli se koriste za konstruiranje i ispitivanje dijelova i rješavanje aerodinamičnih problema jer je moguće dobiti pouzdane i kvalitetne eksperimentalne podatke. U aerodinamičkom tunelu je moguće kontrolirati struju zraka koja djeluje na predmet ispitivanja i promatrati aerodinamička svojstva pri različitim uvjetima strujanja zraka i pronaći najbolje rješenje u cilju poboljšavanja performansi.

U radu se koristi podzvučni aerotunel s malim brzinama strujanja s mjernim modelom krila koji sadrži aeroprofil NACA 2421. Cilj rada je spojiti uređaj za akviziciju tlaka koji olakšava i skraćuje vrijeme očitavanja tlaka s mjernog modela krila.

Rad je podijeljen u 8 poglavlja.

U uvodu se opisuje struktura rada i ukratko sadržaj svakog poglavlja.

Drugo poglavlje opisuje aerotunele, njihovu svrhu, princip rada, dijelove i podjelu te prednosti i nedostaci istih.

U trećem poglavlju se definira tlak i mjerna jedinica tlaka. Objašnjava se razlika između statičkog, dinamičkog i totalnog tlaka te način postavljanja osjetnika tlaka u struju zraka. Objašnjeni su osnovni načini mjerenja tlaka hidrostatskim putem i osnovni mehanički pretvarači tlaka.

Elektromehanički pretvarači tlaka opisani u četvrtom poglavlju koriste mehaničke pretvornike tlaka opisane u trećem poglavlju (Bourdonova cijev, dijafragma i mijeh). Najopširnije je opisan elektrootporni pretvarač tlaka koji se također naziva i piezootporni, zbog toga što je najčešće korišten u sustavima za akviziciju mjerenja tlaka zbog svojih malih dimenzija i cijene izrade. Taj princip rada koristi se i na tunelu AT-1. Elektromehanički pretvarači pretvaraju razliku tlaka u mehanički pomak, koji se pretvara na razne načine u električni signal.

Peto poglavlje opisuje mjerni model krila i njegove dimenzije. Objašnjen je način stvaranja rasporeda tlaka oko aeroprofila odnosno podtlaka i nadtlaka. Izvedene su formule za dobivanje uzgona, otpora i momenta aeroprofila teorijskim putem.

Inteligentni pretvarač tlaka u šestom poglavlju tvrtke Pressure Systems koristi elektrootporne elemente za pretvaranje tlaka iz mehaničkog pomaka u električni signal.



Sastoji se od dva modula oznaka 9016 koji sadrže svaki po 16 mjernih mjesta svaki sa ulazom za referentni tlak koji je u ovom slučaju atmosferski tlak. Uz ta dva modula nalazi se kalibrator tlaka oznake 9034 na koji se spaja boca sa zrakom koja ga pokreće. On može kalibrirati mjerni instrument na nulu i po rasponu. Može se pomoću njega propuhati sistem i provjeriti propuštanje na cjelokupnog sistema. Oni pretvaraju analogni signal u digitalni i šalju ga Ethernet vezom na računalo gdje se taj signal dalje obrađuje.

Predzadnje, sedmo poglavlje, bavi se opisom praktičnog spajanja uređaja na aerotunel i računalo. Rješavaju se i otkrivaju problemi uređaja. Tu se prvi puta u radu praktično isprobava ispravnost uređaja, daju se postavke mreže IP veze. Ukazuje se na neispravnost pojedinih elemenata i uspoređuju se dobiveni rezultati s rezultatima hidrostatskog mjerenja tlaka. U radu se prikazuje mjerenje tlaka kroz dva programa: NUSS i LabView. NUSS je osnovni program od proizvođača koji služi za kalibriranje i podešavanje sustava, dok je LabView napredniji program pomoću kojeg se može dobiti raspored tlaka na gornjaci i donjaci i isto tako izračunati sile uzgona i otpora na puno brži način.

U zaključku su dani uspjesi, činjenice i savjeti za bolji rad uređaja u budućnosti.

## 2. OPĆENITO O AERODINAMIČKIM TUNELIMA

Aerodinamički tuneli su kompleksna postrojenja koja u jednom svom dijelu koji se naziva ispitna sekcija simuliraju uvjete strujanja oko stvarnog objekta ili makete. Osnovna podjela aerodinamičkih tunela je prema brzini i prema obliku strujanja, otvoreni ili zatvoreni.

Prema namjeni ili načinu rada, tuneli se još mogu dijeliti na: tunele s regulacijom tlaka, tunele s promjenljivom gustoćom radnog medija, tunele za ispitivanja prototipa u punoj veličini, tunele s dimom za vizualizaciju strujanja, tunele za ispitivanje slobodnog leta (model nije učvršćen na nosač), tunele za ispitivanje spiralnih manevara, za ispitivanje stabilnosti leta, za ispitivanje uvjeta zaleđivanja na zrakoplovu, za ispitivanja V/STOL zrakoplova, za ispitivanja aerodinamike automobila i brodova, kao i za druge namjene.

Tunel na Fakultetu prometnih znanosti je zatvoreni tunel s jednim povratnim vodom (po konstrukciji sličan je tunelu prikazanom na slici 3., test sekcija je eliptična u poprečnom presjeku i djelomično otvorena.

Glavni dijelovi zračnog tunela sa zatvorenim tokom strujanja su test sekcija, konvergentna mlaznica, kutna sekcija, umirivačka sekcija, difuzor, ventilator, motor, usmjerivači zraka te povratni vod.

Test sekcija je najznačajniji dio zračnog tunela, gdje se postiže traženi oblik strujanja i izvode mjerenja. Mora biti dovoljno velika da se može bez poteškoća promatrati i raditi na modelu. Kroz konvergentnu mlaznicu ubrzava se fluid do željene brzine uslijed sužavanja poprečnog presjeka mlaznice. U umirivačkoj sekciji postiže se tražena laminarnost strujanja. Kutna sekcija je opremljena lopaticama za skretanje struje zraka kako bi se smanjili gubici i održalo relativno paralelno strujanje. Namjena difuzora je smanjivanje brzine strujanja radnog medija, a time i gubitaka snage koji su proporcionalni s trećom potencijom brzine. Motor pokreće ventilator koji uzrokuje strujanje zraka. Da bi se odredila potrebna snaga motora i karakteristike ventilatora za postizanje željene brzine fluida u test sekciji, potrebno je proračunati energetske gubitke tunela zbrajanjem gubitaka u pojedinim sekcijama. Dijelovi tunela se međusobno razlikuju po svojoj geometriji pa se proračun koeficijenata gubitaka razlikuje od sekcije do sekcije.

## 2.1. Podjela aerodinamičkih tunela prema brzini

Aerodinamički tuneli su dizajnirani za neku namjenu i raspon brzina, pa je tako glavna i prva podjela tunela prema brzini strujanja zraka. Kod aerodinamičkog tunela obično se koristi izražavanje brzine u radnoj sekciji u odnosu na brzinu zvuka, Mach-ov broj.

Označava ih se kao podzvučne ( $M < 0,8$ ), krozzvučne ( $0,8 < M < 1,2$ ), nadzvučne ( $1,2 < M < 5$ ) i hiperzvučne ( $M > 5$ ). Za podzvučno strujanje stlačivost zraka se zanemaruje dok se za krozzvučni i nadzvučno strujanje mora uzeti u obzir. Za hiperzvučno strujanje se dodatno mora uzeti u obzir stanje i sastav zraka. Stlačivost zraka utječe na oblik i veličinu radne sekcije.

Kod podzvučnih tunela radna sekcija ima najmanji poprečni presjek. Kod nadzvučnih presjek radne sekcije određuje tako da se dobije odgovarajući Machov broj, pa se tako najčešće koristi promjenjivi poprečni presjek radne sekcije da se mogu dobiti različiti Machovi brojevi. Bitno je naglasiti da nadzvučni tuneli zahtijevaju znatno veću snagu za dobivanje željene brzine strujanja, zbog toga su opremljeni višestupanjskim kompresorima. Da bi se dobilo nadzvučno strujanje tuneli moraju imati konvergentno-divergentnu deLavalovu mlaznicu (Slika 1) kroz koju se strujanje ubrzava iznad Machovog broja 1.



Slika 1. DeLavalova mlaznica za nadzvučno strujanje

Hiperzvučni tuneli se prvenstveno koriste za ispitivanje struje zraka oko tijela pri visokim temperaturama i hiperzvučnim brzinama poput projektila i povratka satelita u zemljinu orbitu. Koristi takozvanu „udarnu“ cijev pravokutnog poprečnog presjeka. Cijev se sastoji od komore niskog tlaka koja je razdvojena dijafragmom od druge, akcijske komore visokog tlaka.

Probijanjem dijafragme dolazi do nagle ekspanzije zraka prema komori s niskim tlakom stvarajući udarni val. Taj udarni val daje plinu ogromnu akceleraciju popraćenu porastom temperature, tlaka i gustoće [1].

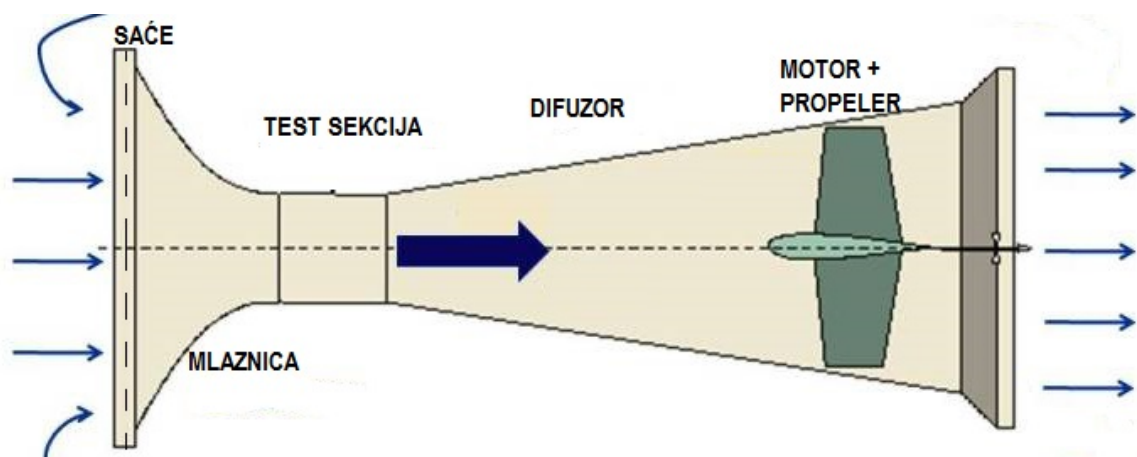
## 2.2. Osnovna podjela podzvučnih aerotunela

Postoje dvije osnovne vrste aerodinamičkih tunela i dvije osnovne konfiguracije radnih sekcija. To su otvoreni i zatvoreni aerodinamički tuneli. Dvije osnovne konfiguracije radnih sekcija su otvorene i zatvorene radne sekcije, s time da između ove dvije krajnosti postoji cijeli niz radnih sekcija s različitim otvorima, odnosno više ili manje zatvorenih. Radne sekcije se uz to dijele i prema obliku: kvadratična, pravokutna, pravokutna sa zaobljenim kutovima, osmerokutna, kružna ili eliptična.

Odabir tunela i sekcije ovisi o namjeni, predmetu ispitivanja i raspoloživim sredstvima za njegovu izgradnju. Obadvije vrste tunela i radnih sekcija imaju svoje prednosti i mane [2].

### 2.2.1. Otvoreni aerodinamički tuneli

Kod otvorenih tunela (Slika 2.) nema povratnog strujanja zraka koji je prošao kroz tunel, nego na ulazu tunela uvijek dolazi svjež zrak. Mogu imati otvorenu ili zatvorenu radnu sekciju.

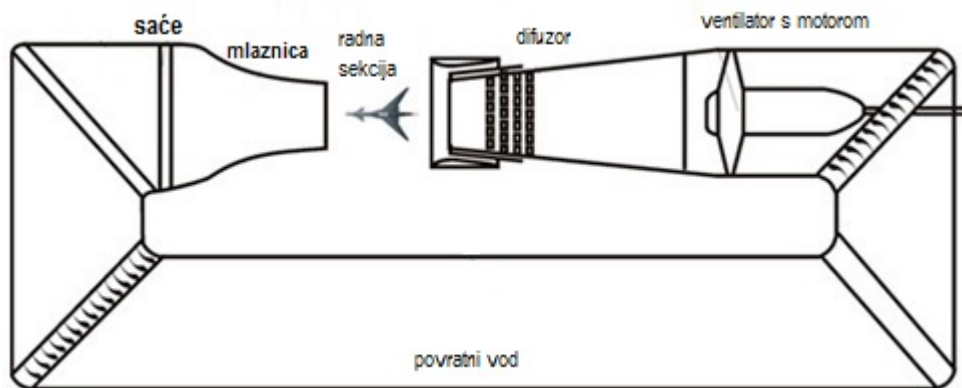


Slika 2. Otvoreni aerodinamički tunel [3]

Prednosti otvorenih tunela su cijena, mogućnost korištenja motora s unutrašnjim sagorijevanjem i idealni su za ispitivanje potiska i vizualizacije strujanja pomoću dima zbog normalnog ulaska i izlaska dima iz tunela. Mane su potreba za zaštitom od atmosferskih utjecaja, loša kvaliteta strujanja zraka u radnoj sekciji, trebaju više energije za pokretanje i glasni su. Kako su otvoreni aerotuneli jeftini i jednostavni za napraviti idealni su za škole i sveučilišta, pa tako i za samogradnju za vlastite potrebe.

### 2.2.2. Zatvoreni aerodinamički tuneli

U zatvorenim tunelima zrak struji u zatvorenoj putanji s vrlo malom ili nikakvom izmjenom zraka s okolinom. Dijele se prema broju, odnosno obliku povratnih vodova: s jednim povratnim vodom, s dva povratna voda i s prstenastim ili obuhvatnim prstenastim povratnim vodom. Najčešći su s jednim povratnim vodom jer uz to što su najjednostavniji daju i ujednačenu i mirnu struju zraka kroz radnu sekciju. Zatvoreni tuneli također mogu imati otvorenu (Slika 3.) i zatvorenu radnu sekciju [4].



Slika 3. Zatvoreni aerodinamički tunel s otvorenom radnom sekcijom i jednim povratnim vodom [5]

Prednosti zatvorenih su: kvalitetna struja zraka u radnoj sekciji, tihi su, niski troškovi korištenja (kada zrak kruži tunelom, motor mora savladati samo gubitke u tunelu, a ne mora stalno ubrzavati struju zraka kao kod otvorenog tipa tunela).

### 3. MJERENJE TLAKA

Tlak je definiran kao sila po jedinici površine koja djeluje na neku pravu ili zamišljenu podlogu. Tlak ( $p$ ) se definira kao omjer sile ( $F$ ) i površine ( $A$ ) na koju ta sila djeluje pod pravim kutom.

$$p = F/A \quad (1)$$

Proizlazi da je mjerna jedinica za tlak Newton po metru kvadratnom ( $N/m^2$ ). Ta izvedena mjerna jedinica se kraće naziva Pascal (Pa).

Principi mjerenja pritiska koji se danas primjenjuju, uglavnom koriste direktno pretvaranje fizičke u električnu veličinu a to, u većini slučajeva, zahtijeva izvor pomoćne energije za senzor. Pri tom treba voditi računa o tome kako da se ponište greške mjerenja uslijed utjecaja temperature, gustoće, parazitnih električnih veličina i drugih utjecaja. Uz pretpostavku da svi ti utjecaji poništeni, može se vršiti obrada signala sa senzora. U nastavku poglavlja opisuju se načini direktnog očitavanja tlaka manometrima i dobivanje fizičkog pomaka putem Bourdonovih cijevi, mjehova i dijafragmi koji se koriste uz mehaničke pretvarače tlaka i u elektromehaničkim pretvaračima koristeći razne principe pretvaranja pomaka u električni signal i rad ih detaljnije opisuje u četvrtom poglavlju.

Aerodinamički tunel na Fakultetu prometnih znanosti koristi zastarjeli hidrostatski sustav mjerenja tlaka oko aeroprofila, kojega je zamijenio novi inteligentni skener tlaka proizvođača Pressure Systems. Navedeni skener tlaka koristi silicijski elektrootporni pretvornik tlaka koji je opširno opisan u nastavku rada.

#### 3.1. Statički, dinamički i totalni tlak

*Statički tlak*,  $p$ , u struji zraka je sila po jedinici površine podloge. Statički tlak je pokazatelj termodinamičkog stanja fluida.

Drugi tlak korišten u dinamici fluida je *totalni tlak* (stagnacijski),  $p_0$ . To bi bio statički tlak u struji zraka koji je usporen za svoju brzinu,  $V$ . Totalni tlak može biti izražen u smislu,

lokalnog statičkog tlaka fluida i veličine lokalne brzine fluida,  $V$ . Ako je fluid nestlačiv veza između ovih tlakova je

$$p_0 = p + \frac{1}{2}\rho V^2 \quad (2)$$

gdje je  $\rho$  gustoća fluida.

U suštini, totalni tlak je određen promjenom entalpije ( $\rho V^2/2$ ) s konstantnim stanjem, entropijom, mirujućeg fluida. Ta promjena zapravo predstavlja treći tlak korišten u dinamici fluida, *dinamički tlak*, koji je razlika između totalnog i statičkog tlaka. Za nestlačivo strujanje vrijedi:

$$p_{din} = p_0 - p = \rho V^2/2 \quad (3)$$

Najtočnije određen referentni tlak je nulti tlak. To je tlak u potpunom vakuumu, tj. u praznom prostoru bez ijedne molekule fluida. Veličina tog tlaka još se naziva i apsolutna nula. Kad je tlak izmjeren u odnosu na apsolutnu nulu, naziva se apsolutni tlak.

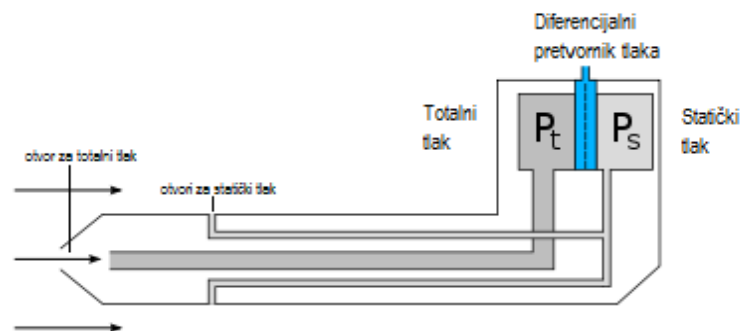
Često tlakovi nisu mjereni u apsolutnom smislu (u odnosu na vakuum) nego u odnosu na neki referentni tlak. Najčešće korišteni referentni tlak je atmosferski tlak. Razlika između apsolutnog tlaka i atmosferskog naziva se mjereni tlak (naziva se još i relativni ili diferencijalni tlak). Poznavajući diferencijalni tlak, potrebno je i nezavisno mjerenje okolnog tlaka da bi dobili apsolutni (statički ili totalni) tlak.

### 3.2. Osjetnici tlaka

**Statički tlak.** Teško je velikom točnošću mjeriti statički tlak. Uobičajeno se koriste otvori za statički tlak poravnati sa strujom zraka. Greške koje se mogu dogoditi prilikom mjerenja statičkog tlaka uzrokovane su nedoravnim otvorom/cijevi sa strujom zraka, utjecajem vrha cijevi na struju zraka iznad statičkog otvora, blokadom putanje struje zraka preko otvora, veličinom otvora, nečistoćama, turbulentnim strujanjem zraka.

**Totalni tlak.** Otvor za totalni tlak je stavljen okomito na otvor za mjerenje statičkog tlaka. Kod totalnog tlaka struja zraka ulazi direktno kroz otvor, mjeri se cijevi za totalni tlak smještenoj u struji zraka. Greške mogu nastati zbog: nedoravnate cijevi s strujom zraka, blizine zida (oplate) otvoru, turbulencija struje zraka i naletima vjetra.

**Dinamički tlak.** Dinamički tlak koji je razlika između totalnog i statičkog tlaka može se direktno mjeriti u nestlačivoj struji zraka Pitot-statičkom cijevi. Pitot cijev je kombinacija cijevi za mjerenje statičkog i cijevi za mjerenje totalnog tlaka sa odvojenim instalacijama koje dozvoljavaju mjerenje svakog tlaka posebno. Greške pri mjerenju mogu biti i greške za statički i za totalni tlak [6].



Slika 4. Pitot-statička cijev



Direktni mjerači tlaka su uređaji koji su hidrostatski (manometri), i njihov rad se temelji na principu ravnoteže i direktnom očitavanju tlaka okom ili nekim optičkim uređajem. Pri odabiru mjernog instrumenta, mora se obratiti pozornost na željenu točnost uređaja koju garantiraju proizvođači. Pri odabiru se isto tako mora paziti na utjecaj okoliša/atmosfere da ne naštetiti mjernom instrumentu, poput velikih razlika u temperaturi, nečistoća.

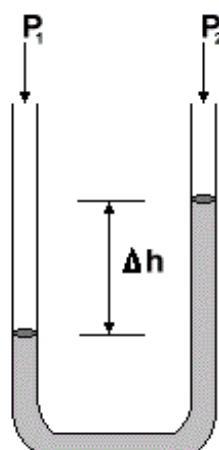
### 3.3. Manometri

Jedan od najstarijih i za izradu najjednostavnijih uređaja za mjerenje tlaka je cijevni hidrostatski manometar koji pripada instrumentima direktnog mjerenja tlaka. Koristi se za mjerenje razlike u tlakovima (diferencijalnog tlaka) izjednačavanjem sila na tekućini unutar manometarske cijevi oblikovane u slovo U.

$$\Delta p = \rho \cdot g \cdot \Delta h \quad (4)$$

gdje je  $\Delta p$  razlika statičkog tlaka između dvaju otvora cijevi,  $\rho$  je gustoća mjernog fluida.

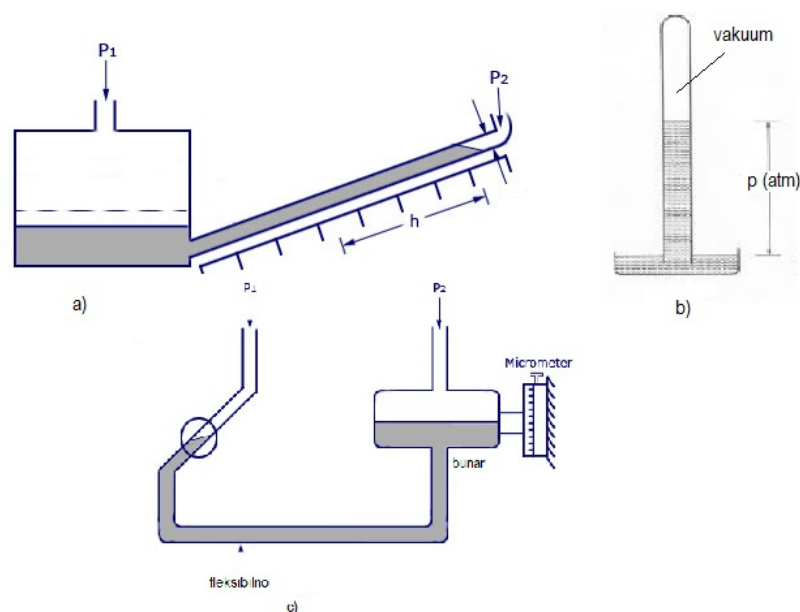
Postoje više vrsta U-oblikovanog manometra. Kako bi se dobila veća točnost mjerenja, cijev ili obje cijevi se mogu nagnuti u jednu stranu, takav manometar nazivamo nagnuti manometar. Može se i postaviti više cijevi, koje služe za mjerenje raspodjele tlaka oko aeroprofila.



Slika 5. Manometar s U-cijevi

*U-manometar bunarskog tipa* je sličan U-tipu samo što ima rezervoar, pa se tlak očitava samo na jednoj cijevi i manje je pouzdan od klasičnog U-oblika.

Ako uronimo cijev otvorenu samo s jedne strane u rezervoar i izvučemo zrak iz nje, dobijemo standardni dizajn *barometra* (Slika 6.b). U cijevi ne može biti potpuni vakuum, ali je tlak isparavanja manometarskog fluida pri okolnoj temperaturi.



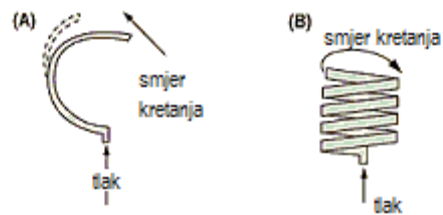
**Slika 6. a) nakošeni manometar bunarskog tipa, b) barometar, c) mikromanometar**

*Mikromanometar* omogućava mjerenja vrlo malih razlika u tlakovima. Razina fluida u cijevi se detektira pomoću strujnog kruga. Sastoji se od U-tipa manometra sa rezervoarom na svakom kraju i optičkog senzora na jednom kraju.

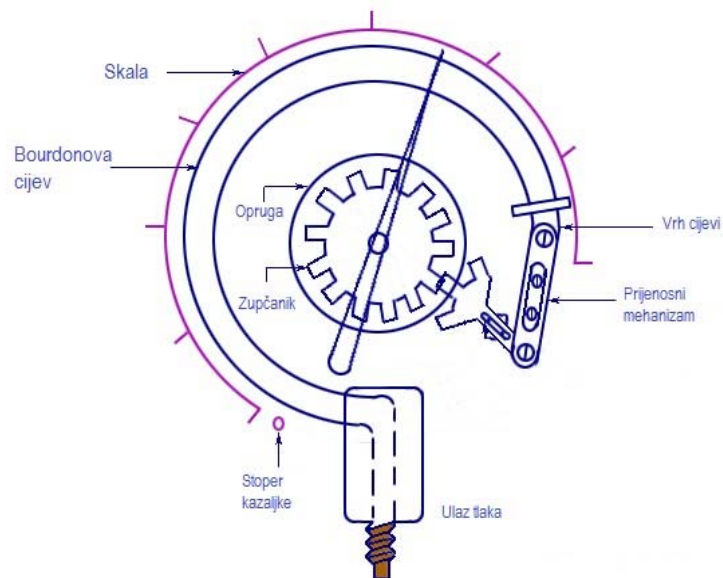
Najčešći manometarski fluidi su živa, voda, alkohol i ulje. Ulje je zanimljivo zbog toga što su isparavanja i korozija svedeni na minimum. Alkohol je zanimljiv zbog niskih površinskih napetosti i teži ravnome menisku stupa tekućine. *Menisk stupa tekućine* je površina između manometarskog fluida i ispitnog fluida (tlak zraka). Zbog toga što je oblik meniska važan pri očitavanju preciznih manometara, faktori koji utječu na njega moraju se uzeti u obzir. Menisk nije ravan. Zbog površinske napetosti, stvara se kapilarna elevacija. Oblik meniska ovisi o manometarskom fluidu, materijalu manometarske cijevi, fluida s kojim se dodiruje manometarski fluid i temperaturi. Površinska napetost opada s povećanjem temperature.

### 3.4. Bourdonove cijevi

Bourdonova cijev predstavlja mehanički *transducer* ili pretvarač tlaka, jer nema elektronskih komponenata. Mehanički pomak otklanja kazaljku. U Bourdonovoj cijevi, diferencijalni tlak nastaje pomakom elastičnog elementa. To je zakrivljena metalna cijev eliptičnog presjeka koja se deformira uslijed djelovanja tlaka iznutra. Deformacija predstavlja mehanički pomak kazaljke baždarene skale na promjenu tlaka za taj pomak.



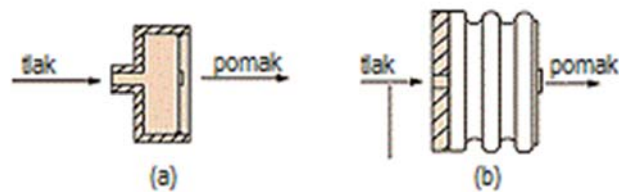
Slika 7. Bourdonova cijev tipa-C (a), spiralnog tipa (b)



Slika 8. Uređaj za mjerenje tlaka s Bourdonovom cijevi [7]

### 3.5. Dijafragma i mijeh

Drugi mjeraci tlaka, oni koji koriste elastični otklon za mjerenje tlaka, su mjeraci koji koriste *dijafragmu* i mjeraci koji koriste *mijeh*. Mijeh se uobičajeno koristi za mjerenje malih diferencijalnih tlakova. Geometrija dijafragme i mijeha se razlikuje od instrumenta do instrumenta kako se vidi na Slika 9. Deflekcija dijafragme ili slobodnog kraja mijeha se očitava na brojčaniku pokretanom zupčanicima, prijenosnim mehanizmima, kao i kod Bourdonove cijevi ili kao električni signal pretvarača pomaka (tlaka). Osjetljivost dijafragme se može povećati *nabranom dijafragmom*.



Slika 9. a) dijafragma, b) mijeh

Specijalan tip dijafragme korišten za mjerenje malih razlika tlakova naziva se *otpuštena* ili *labava dijafragma*. Labava dijafragma daje minimalan otpor, pa su sile balansirane linearnom oprugom. Prednost takve dijafragme je što je otklon linearan s promjenom tlaka. U nekim slučajevima opruga je zamijenjena pretvaračem tlaka pomoću sile. *Ravna dijafragma* i *labava (otpuštena) dijafragma* mogu biti spojene na pretvarač tlaka koji radi na principu istezanja (elektrootporni pretvarač tlaka), a pravilan izbor dijafragme koja će se koristiti daje točnije rezultate mjerenja. Elementi tih pretvarača su brzog odaziva, minimalnog mehaničkog pomaka, male veličine i težine. Povremeno gube točnost ponavljanja zbog histereze i obično imaju skupe izlazne mjerne uređaje.

## 4. ELEKTROMEHANIČKI PRETVARAČ TLAKA

*Pretvarači tlaka ili transduceri* su instrumenti koji tlak ili promjenu tlaka pretvaraju u električni signal ili pomak kazaljke (mehanički). Uobičajeni pretvarači tlaka imaju osjetni mehanizam tipa dijafragma koja može biti ravna ili opuštена. Deformacija dijafragme dovodi do promjena u električnom otporu, kapacitivnosti ili induktivnosti električnog kruga u koji je spojena. Ako je mjerni tlak oko standardne vrijednosti atmosferskog tlaka, dijafragma u ovakvom pretvaraču je opterećena s razlikom tlaka od približno  $10^5$  Pa, pa je njena mjerna osjetljivost premalena za većinu primjena u podzvučnim aerodinamičkim tunelima.

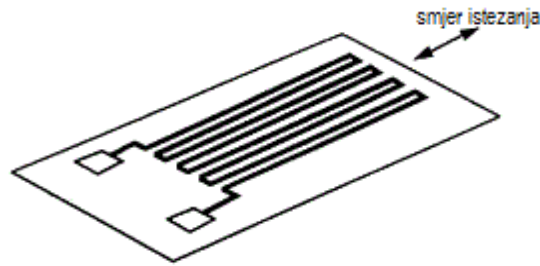
Pretvarači tlaka koji se koriste u podzvučnim tunelima su pretvarači koji mjere karakteristike struje zraka u tunelu i pretvarači koji mjere tlak na modelu, na zidovima ili drugim površinama. Pretvarači koji mjere karakteristike struje zraka u tunelu moraju biti vrlo precizni i stabilni u cijelom rasponu operativnih uvjeta u određenom tunelu. Mogu se oklopiti termički izolirajućim materijalom da se smanji utjecaj temperature, a njihova veličina nije kritična. Pretvarača na modelu je obično potrebno više, pa je njihova cijena važan čimbenik ukupnih troškova. Njihova veličina je kritična jer se najčešće ugrađuju unutar modela ili u drugom ograničenom prostoru.

Elektrootporni pretvarači imaju najveću primjenu u aerotunelima, a isto tako se i koriste kao pretvarači tlaka u inteligentnom skeneru tlaka koji je opisan u predzadnjem poglavlju i koji se u praktičnom dijelu rada spaja na aeroprofil krila. Zbog toga je u ovom poglavlju malo detaljnije opisan elektrootporni pretvarač tlaka.

### 4.1. Elektrootporni pretvarač tlaka

Naziva se još i piezootporni pretvarač tlaka. Ovim uređajem se mjeri istezanje elektrootpornog elementa koji se isteže pod utjecajem dijafragme. Ako je tanki elektrootporni element opterećen silom proizašlom iz djelovanja tlaka, opterećenje uzrokuje promjenu geometrije vodiča, a time i električnog otpora žice. Otpor  $R$  ovisi o specifičnom otporu materijala žice  $\rho_{sr}$ , duljini elektrootporne žice  $L$  i površini poprečnog presjeka žice  $A$  prikazano formulom:

$$R = \rho_{sr} \cdot L/A. \quad (5)$$



**Slika 10. Elektrootporni (piezootporni) element**

Odnos između istezanja i promjene otpora prikazano u formuli 5 nije u potpunosti točna. Također će se promijeniti otpor zbog svojstva materijala nazvanog piezootpotpornost koje pokazuje ovisnost specifičnog otpora o napreznju u materijalu elektrootpornika, koji je definiran jednadžbom:

$$\frac{\Delta R/R}{\Delta L/L} \quad (6)$$

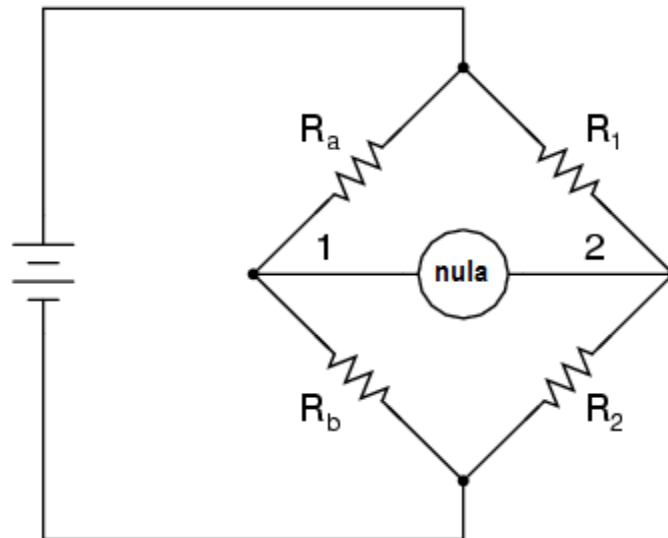
gdje je:

$\Delta R/R$  – promjena otpora uslijed istezanja elementa

$\Delta L/L$  – istezanje elementa

Postoje dvije vrste elektrootpornog elementa: vezani i nevezani. Nevezani koriste elektrootporna žice razvučene između mirujuće podloge i dijafragme. To je zastarjeli tip mjerenja tlaka. Kod vezanog elementa elektrootpornik je jako tanak i može se izvesti od okrugle žice ili lisnatih traka zalijepljenih na materijal koji se zove nositelj. Lisnate trake su prikazane na prethodnoj slici. Lijepljenje elementa na nositelja je potrebno za dobivanje preciznih podataka. Savijanjem (istezanjem i sabijanjem) elektrootpornog elementa dobivamo vrlo male promjene u otporima. Deformacija i lom trake su nemogućnosti većeg istezanja. Zbog toga se moraju mjeriti ekstremno male promjene u otporu s velikom točnošću. Takva potreba za preciznošću mjerenja otpora zahtjeva mosni spoj.

Wheatstoneov mosni spoj se koristi za mjerenje otpora, kapaciteta i indukcije. Da bi se mjerili otpori u Wheatstone-ovom mosnom spoju, spoj mora biti u ravnoteži i moraju biti poznata sva tri preostala otpornika da bi se saznao četvrti.

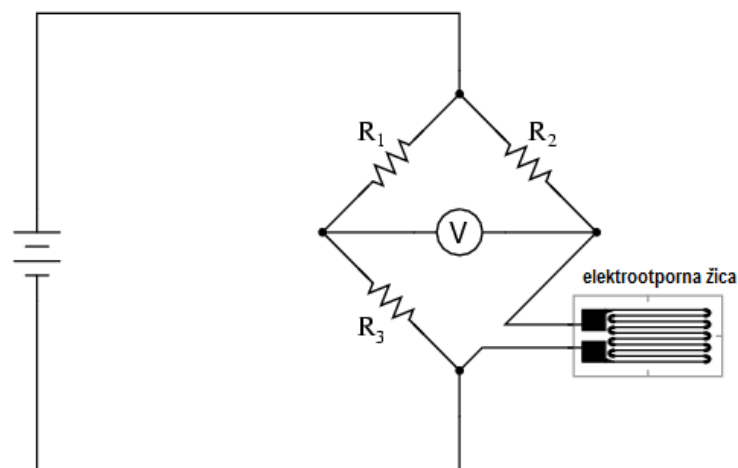


Slika 11. Wheatstonov most

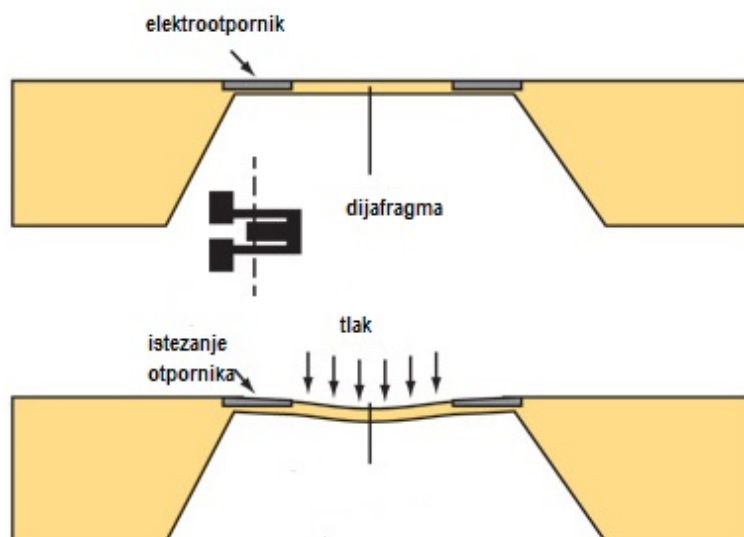
Kada je napon između točke 1 na Slika 11. i negativne strane izvora napona jednak naponu između točke 2 i negativne strane izvora napona kažemo da je spoj u nuli ili ravnoteži. Da bi se mjerili otpori otpornika spoj zahtjeva varijabilne otpornike da se lakše dođe do rezultata. Spoj je uravnotežen kada je:

$$\frac{R_a}{R_x} = \frac{R_1}{R_2} \quad (7)$$

Za razliku od Wheatstone-ova spoja koji koristi ravnotežu otpornika, elektrootporni pretvarač mjeri stupanj neravnoteže i koristi precizni voltmetar smješten u centru kruga koji nam daje precizno mjerenje neravnoteže.

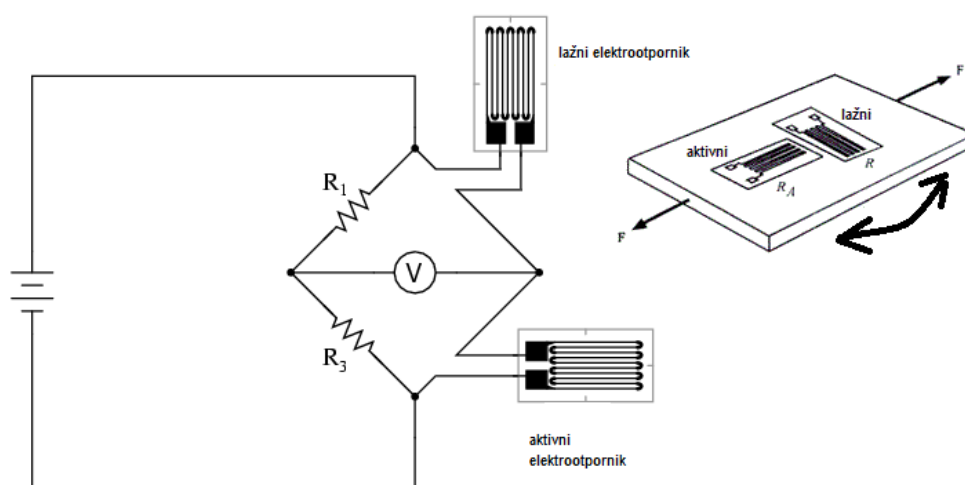


Slika 12. Mosni spoj elektrootpornog pretvarača tlaka



**Slika 13. Prikaz principa istezanja i sabijanja otpornika u elektrootpornom pretvaraču tlaka [8]**

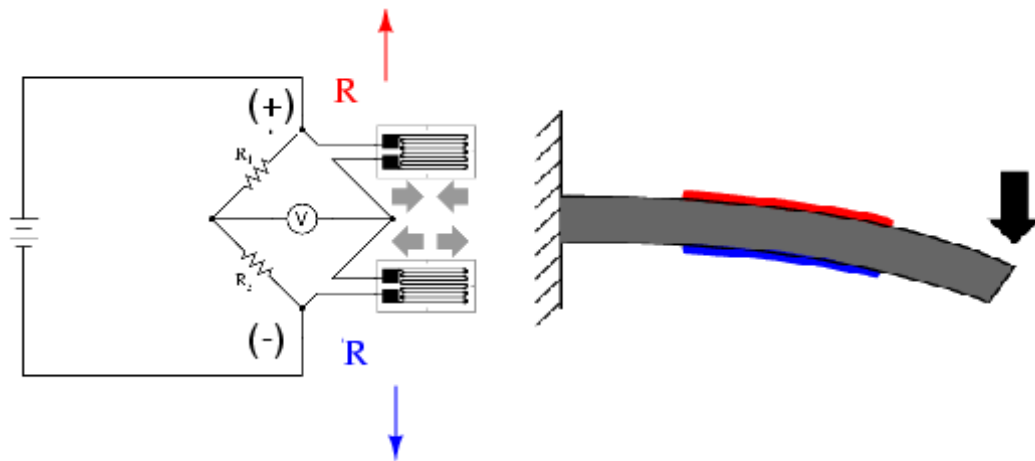
Žice samog mosnog spoja imaju svoj otpor koji javlja lažni otpor elektrootporne trake pa tako i grešku u mjerenju tlaku. Poznato je da s promjenom temperature otpor raste ili pada, pa na taj način i mjeri temperaturu, što isto rezultira greškom u mjerenju. Zbog toga je potreban slijedeći spoj prikazan na slici 15., koji ima još jedan elektrootpornik koji se naziva lažni elektrootpornik zbog toga što mjeri lažna očitavanja tlaka koja su nastala otporom vodiča spoja i promjenama temperature. Lažni elektrootpornik će biti postavljen poprečno na pravac savijanja, na dijafragmu, pa se tako neće rastezati. Funkcionirati će kao otporni termometar, koji će mjeriti otpor pri neotklonjenoj dijafragmi i tako davati referentni otpor računalu koji će taj otpor usporediti s otporom aktivnog elektrootpornika. Dobit ćemo razliku otpora dobivenu pomakom dijafragme, diferencijalni tlak [9].





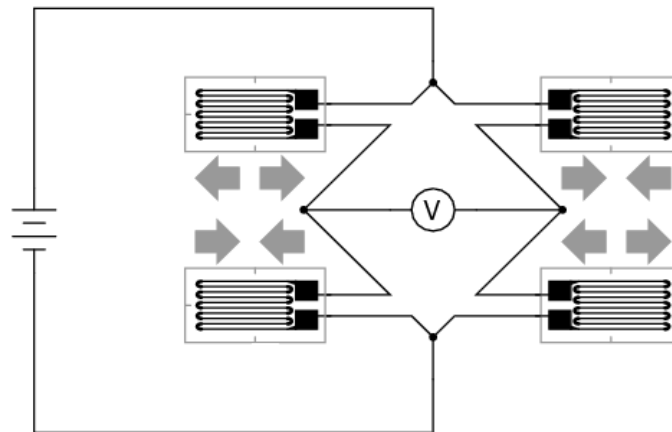
### Slika 14. Kompenzacija greške promjene temperature i otpora vodiča spoja

U ovome je spoju samo jedan aktivan otpornik pa se taj spoj zove četvrt-mosni spoj. Ako bi okrenuli i lažni otpornik u smjer istezanja/sabijanja i zalijepili jedan iznad, a jedan ispod dijafragme dobili bi dva aktivna otpornika sa suprotnim smjerom razvlačenja. Dakle gornji elektrootpornik bi se istegnuo, a donji sabio i obratno. Tako bi dobili spoj boljeg odaziva na pomak dijafragme. Takav se spoj zove polumosni spoj (Slika 16). U jednom bi se otporniku povećao otpor u drugom smanjio, tako da bi dobili duplu razliku u otporima nego samo sa jednim otpornikom. Isto tako greška za temperaturu bi se poništila jer se mjeri samo razlika između otpora, pa kako bi se temperatura mijenjala u oba otpornika bi se otpor mijenjao jednoliko.



Slika 15. Polumosni spoj [9]

Da bi se još povećala osjetljivost i točnost spajaju se po četiri otpornika, jedan na svaki dio mosnog spoja. Taj spoj se naziva punomosni spoj (Slika 17.) i danas se najčešće koristi u elektrootpornim pretvaračima tlaka. Ne samo da je najtočniji nego se i linearno s promjenom tlaka mijenja i otpor.



Slika 16. Punomosni spoj s 4 otpornika u elektrootpornom pretvaraču tlaka [9]



Slika 17. Primjer jednostavnog elektrootpornog pretvarača tlaka

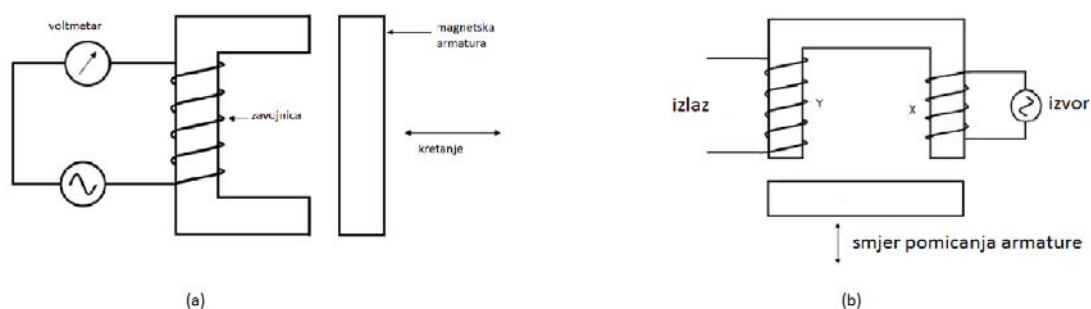
## 4.2. Elektromagnetni pretvarač tlaka

Elektromagnetni pretvarač radi na principu elektromagnetske indukcije. U pretvaraču tlaka deformacija dijafragme se koristi da linearno pomakne feromagnetsku jezgru čiji će pomak utjecati na induciranu izmjeničnu struju. Postoje tri vrste induktivnih pretvarača: varijabilni, pretvarač s zajedničkom indukcijom i linearno varijabilni diferencijalni transformator.

Jednostavni varijabilni pretvarač koristi jednu zavojnicu. Kada se mehanički element povezan sa dijafragmom pomakne dođe do promjene u krugu, mijenjajući njegovu indukciju i izlazni napon. Mjere se promjene između ulaznog napona i izlaznog da bi se dobio

odgovarajući tlak. Slika 18. (a) prikazuje jednostavni induktivni pretvarač. Magnetski materijal omotan zavojnicom i spojen u strujni krug izmjenične struje. Na dnu je drugi magnetski materijal spojen na dijafragmu ili mijeh. Promjena tlaka uzrokuje linijski pomak magneta i utječe na razmak između dva magneta zbog čega dolazi do promjene u indukciji i izlaznom naponu.

Kod pretvarača sa zajedničkom indukcijom (Slika 18. (b)) imamo dvije zavojnice. Jedna je spojena na izvor struje, a na drugoj spojen voltmetar.



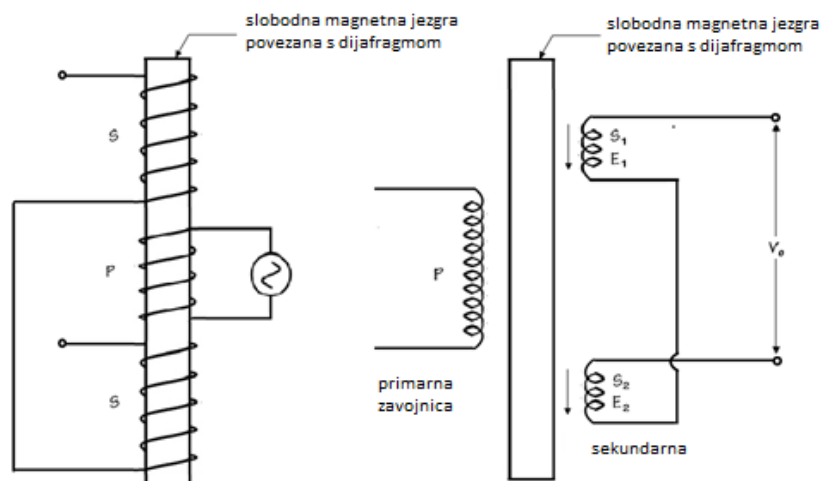
**Slika 18. Elektromagnetni pretvarač tlaka**

Linearno-varijabilni pretvarač se najčešće koristi kod mjerenja tlaka. Sastoji se od primarne zavojnice ( $P$ ) i dvije sekundarne ( $S$ ) koje su smještene s obje strane primarne zavojnice i namotane oko magnetne jezgre. Magnetska jezgra se slobodno giba uzdužno između tih jezgri i pomak dijafragme ili mijeha koji se mjeri je mehanički povezan s tom jezgrom. Dvije sekundarne zavojnice imaju isti broj namotaja, ali su serijski spojene suprotno tako da inducirano elektromagnetsko polje u njima je zakrenuto za  $180^\circ$  pa se stoga međusobno poništavaju.

Kada je magnetska jezgra u sredini  $E_1$  i  $E_2$  su jednaki i suprotni, pa je

$$V_{izl} = E_1 - E_2 = 0 [V] \quad (8)$$

Kada se jezgra pomakne prema  $S_1$  onda je  $E_2 > E_1$  i u fazi s  $E_2$ , a kada se jezgra pomakne prema  $S_2$ , onda je  $E_1 > E_2$  i u fazi s  $E_1$ .



Slika 19. Dva primjera diferencijalnog pretvornika tlaka

### 4.3. Kapacitivni pretvarač tlaka

U kapacitivnom pretvaraču, razlika tlaka se mjeri kao razlika u kapacitetu između dviju kapacitivnih ploča. Jedna je mehanički vezana za tlačeni elastični materijal (dijafragmu), a druga je vezana za netlačenu površinu. Tlak savija dijafragmu i tako djeluje na promjenu kapaciteta ploče. Promjena kapaciteta ploče može i ne mora biti linearna i mijenja se svega par pikofarada (pF), dok se ukupni kapacitet kreće negdje između 50 i 100 pF. Za kapacitet dviju paralelnih ploča vrijedi:

$$C = \varepsilon_0 \cdot \varepsilon_r \cdot \frac{A}{d} \quad (9)$$

gdje je:

$\varepsilon_0$  = dielektrična konstanta vakuuma

$\varepsilon_r$  = dielektrična konstanta materijala između ploča

$A$  = površina ploče

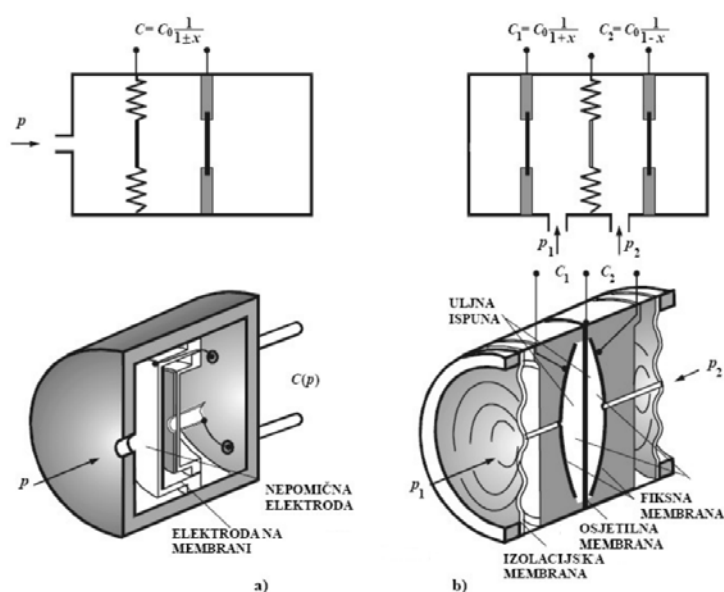
$d$  = razmak između ploča

Princip rada ovih senzora je da se metalna membrana upotrebljava kao pokretna elektroda kondenzatora. Ovo su najbolji senzori za male opsege od 100 Pa, ali se mjere i veliki pritisci i do  $10^8$  Pa. Točnost je  $\pm 0,25-0,05\%$ .

Loše osobine kapacitivnih senzora pritiska su: kapacitet i pomicanje priključnih kablova utječu na oblik izlaznog signala, visoka izlazna impedancija mora se uravnotežiti aktivno i reaktivno, osjetljivost na promjenu temperature, potrebno oklapanje spojnih kablova.

Dobre osobine su: linearnost, stabilnost i ponovljivost, visoka frekventna propusnost, jednostavnost izrade, pristupačna cijena, mogućnost mjerenja statičkih i dinamičkih promjena, minimalna masa membrane i mala zapremina.

Slika 20. prikazuje kapacitivni senzor apsolutnog pritiska. S jedne strane membrane je priključak za mjereni pritisak, a sa druge strane je izolirana komora sa referentnim vakuumom. Kod senzora relativnog pritiska jedan priključak je otvoren prema atmosferi. Promjena kapaciteta u zavisnosti od pritiska najčešće se detektira pomoću mosta koji daje amplitudno modulirani izlazni signal. Veća rezolucija mjerenja dobiva se priključivanjem kapacitivnog senzora na oscilator RL ili LC, koji daje frekventno moduliran izlazni signal.



Slika 20. Kapacitivni pretvarač tlaka

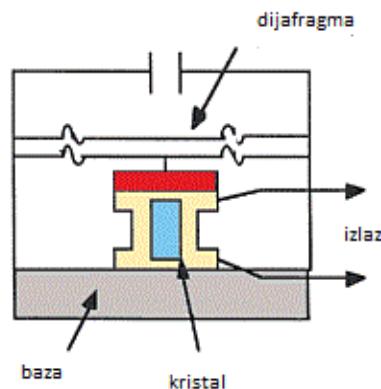
#### 4.4. Piezoelektrički pretvarač tlaka

Kod jednostavnijih piezoelektričnih senzora pritiska sila preko deformacijskog elementa djeluje na piezoelektrik, na kome se javlja električni naboj. Pomoću pojačivača naboja dobiva se izlazni signal, proporcionalan mjerenom pritisku. Složenije konstrukcije imaju piezoelektrik u formi mehaničkog oscilatora, čija se rezonantna frekvencija mijenja u skladu s mjerenom silom, odnosno pritiskom. Bitan zahtjev je da oscilirajuća gredica bude napravljena od jedinstvenog komada piezoelektrika i da izolirajućom masom bude odvojena od kućišta. Pobuđivanje gredice na osciliranje s rezonantnom frekvencijom ostvaruje se pomoću

posebnog oscilatora. Istezanjem gredice povećava se rezonantna frekvencija, a sabijanjem se smanjuje.

Loše osobine piezoelektričnih senzora pritiska su: visoka temperaturna osjetljivost, utjecaj dužine kablova na izlaz, osjetljivost na poprečne oscilacije, visoka izlazna impedancija i nemogućnost statičkih mjerenja.

Dobre osobine su: male dimenzije, kompaktnost i visokofrekventna propusnost sa zanemarivim faznim pomakom.



**Slika 21. Piezoelektrički pretvarač**

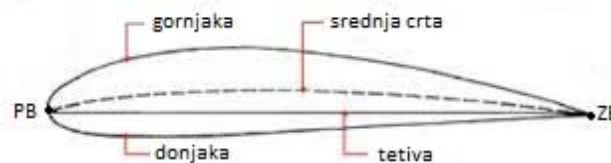
Piezoelektrični elementi su dvosmjerni pretvarači koji pretvaraju stres u električni potencijal i obratno. Sastoje se od metaliziranog kvarca ili keramičkog materijala. Dinamički efekt stvara izlaz napona samo kada imamo osiguran ulaz. To znači da se ovi pretvarači mogu koristiti za različite tlakove.

Model krila koji je razmotren u ovom radu namijenjen je za ispitivanje u zračnom tunelu manjih dimenzija i predstavlja ga aeroprofil NACA 2421. Predstavlja krilo beskonačnog raspona. Da bi se odredila opterećenja na aeroprofilu i ostale aerodinamičke karakteristike, potrebno je odrediti raspodjelu normalnog i tangencijalnog napreznja po konturi aeroprofila. Zbog kompliciranosti mjerenja tangencijalnih napreznja, na aeroprofilu su mjerena samo normalna napreznja približno jednaka statičkom tlaku. Normalna napreznja mjere se pomoću malih provrta na konturi aeroprofila pod pravim kutom.

## 5. MJERNI MODEL KRILA

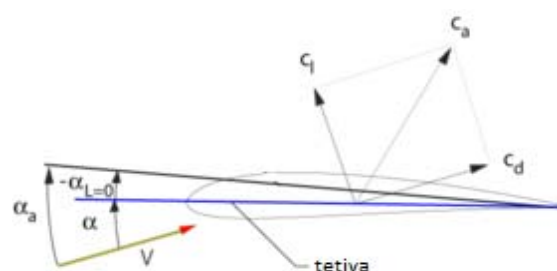
### 5.1. NACA 2421 aeroprofil

Aeroprofil je aerodinamički oblikovana površina koja ostvaruje uzgon potreban za let zrakoplova.



Slika 22. Aeroprofil

Početna točka aeroprofila naziva se prednji brid (PB), a krajnja točka stražnji brid (ZB). Između PB i ZB s gornje strane proteže se gornjaka, a s donje donjaka. Dužina koja spaja te dvije točke naziva se tetiva ( $c$ ). Ako se na tetivu aeroprofila povuku okomite linije, onda se crta koja spaja polovišta tih okomitih linija naziva srednja crta. Linija koja je okomita na tetivu aeroprofila i ima najveću dužinu definira debljinu aeroprofila ( $t$ ). Najveća udaljenost srednje crte od pravca tetive aeroprofila naziva se zakrivljenost ( $f$ ). Skeletna linija je crta koja spaja mjesta točaka svih centara kružnice upisanih unutar aeroprofila.



Slika 23. Napadni kut

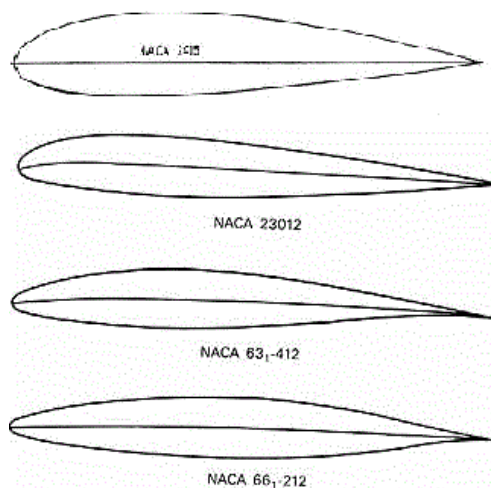
Kut između tetive aeroprofila i neporemećene struje zraka naziva se napadnim kutom. Kut između tetive aeroprofila i neporemećene struje zraka pri nultom uzgonu, naziva se kut

nultog uzgona. Apsolutni napadni kut je mjereno u odnosu na pravac nultog uzgona,  $\alpha_a = \alpha - \alpha_{z0}$ .

NACA (*National Advisory Committee for Aeronautics*) je jedna od agencija, preteča NASA-e koja je radila istraživanja u aeronautici pred početak drugog svjetskog rata. Razvila je više serija aeroprofila od kojih će se opisati četveroznamenkasti.

Kod četveroznamenkastih aeroprofila:

- prva znamenka označava veličinu zakrivljenosti aeroprofila ( $f$ ) u postocima dužine tetive ( $c$ ) tj.  $100 \cdot f/c$ .
- druga znamenka označava položaj maksimalne zakrivljenosti aeroprofila ( $x$ ) u desetinama dužine tetive aeroprofila
- zadnje dvije znamenke označavaju debljinu aeroprofila ( $t$ ) u postocima dužine tetive aeroprofila



**Slika 24. NACA aeroprofil**

Mjerni objekt koji se koristi u ovom eksperimentu predstavlja model "beskonačnog" krila konstantne duljine tetive i standardnog oblika aeroprofila NACA 2421 i tetive jednake 150 mm. Trenutno u laboratoriju postoji oprema za mjerenje rasporeda tlaka po površini aeroprofila. Model aeroprofila je izveden tako da se tlak mjeri po površini modela. Raspored statičkog tlaka na površini aeroprofila mjeri se na 29 mjernih mjesta raspoređenih po gornjaci i donjaci aeroprofila. Mjerno mjesto na aeroprofilu predstavlja provrt malog promjera (1mm) koji je postavljen okomito na konturu aeroprofila u točki u kojoj izlazi na površinu aeroprofila. Od tog



mjesta su izvedeni kanali na koje se spajaju plastična crijeva. Korištena su plastična crijeva umjesto gumenih iz razloga mogućeg zastoja prijenosa tlaka u slučaju prevelikog savijanja gumenog crijeva.

Prva znamenka 2 pokazuje zakrivljenost u postocima, tj.  $100 \cdot \frac{f}{c} = 2\%$ ;  $\frac{f}{c} = 0,02$ .

Druga znamenka 4 položaj maksimalne zakrivljenosti u desetinama dužine  $x_f$ , tj.  $\frac{10x}{c} = 4$ ;  
 $\frac{x}{c} = 0,4$ .

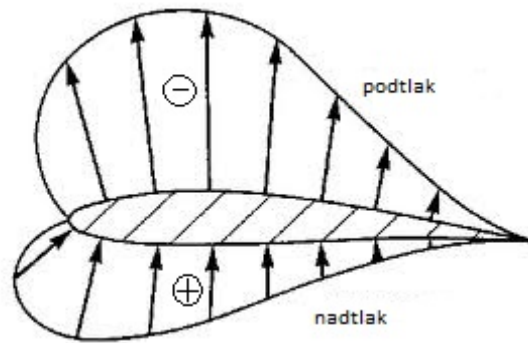
Zadnje dvije znamenke, 21, predstavljaju debljinu u postocima, tj.  $100 \cdot \frac{t}{c} = 21\%$ ;  $\frac{t}{c} = 0,21$ .



Slika 25. Aeroprofil NACA 2421

## 5.2. Raspored tlaka

Na Slika 26. je prikazan raspored tlaka na nekom aeroprofilu pri napadnom kutu. Tlak je izražen relativno u odnosu na tlak u beskonačnosti i ucrtan kao okomita dužina iznad svake elementarne površine na aeroprofilu. Svi vrhovi su spojeni i dobiven je raspored tlaka. Ako razlika  $p - p_\infty$  ima pozitivnu vrijednost u promatranoj točki, sila tlaka djeluje prema aeroprofilu i strelica je usmjerena prema aeroprofilu. To se dogodilo na dijelu donjake aeroprofila, gdje je strujanje sporije nego u beskonačnosti. Na gornjaci tlak je obrnuto usmjeren, zbog povećane brzine smanjit će se i statički tlak, pa će biti manji nego u beskonačnosti. Ta razlika  $p - p_\infty$  ima negativnu vrijednost što stvara podtlak koji povlački aeroprofil prema gore. Pa tako nadtlak s donje strane i podtlak s gornje strane djeluju uzgonski na model krila [10].



Slika 26. Raspored tlaka na aeroprofilu

U aerodinamici se daje prednost izražavanju u bezdimenzionalnim veličinama. Tako se tlak  $p$  izražava u obliku koeficijenta  $C_p$ :

$$C_p = \frac{p - p_\infty}{\frac{1}{2} \rho_\infty V_\infty^2} = \frac{p - p_\infty}{q_\infty} \quad (10)$$

Izraz za normalnu silu uzgona  $F_n$  je:

$$F_n = \int_0^c (p_d - p_g) d\xi \quad (11)$$

$$F_n = \int_0^c (p_d - p_g) d\xi \quad (12)$$

Korištenjem prethodnih formula dobije se izraz za normalnu silu uzgona  $F_n$  i koeficijent normalne sile  $c_n$ :

$$F_n = q_\infty c \int_0^c (C_{pd} - C_{pg}) d\left(\frac{\xi}{c}\right) \quad (13)$$

$$c_n = \frac{F_n}{q_\infty c} = \int_0^c (C_{pd} - C_{pg}) d\left(\frac{\xi}{c}\right) \quad (14)$$

Na sličan način se određuje i aksijalna sila na aeroprofil uslijed djelovanja tlaka. Ako točke ekstrema na površini gornjake i donjake imaju koordinate  $M_g(\xi_{gn}, \eta_{gn})$  i  $M_d(\xi_{dn}, \eta_{dn})$  konačne jednadžbe za aksijalnu silu i koeficijent aksijalne sile su:

$$F_\xi = q_\infty c \int_{\eta_{Md}}^{\eta_{Mg}} (C_{pMdPbMg} - C_{pMdZbMg}) d\left(\frac{\eta}{c}\right) \quad (15)$$

$$c_\xi = \frac{F_\xi}{q_\infty c} = \int_{\eta_{Md}}^{\eta_{Mg}} (C_{pMdPbMg} - C_{pMdZbMg}) d\left(\frac{\eta}{c}\right) \quad (16)$$

Na temelju tih jednadžbi određuje se sila i koeficijent otpora i uzgona:

$$X = F_\xi \cos\alpha + F_\eta \sin\alpha \quad (17)$$

$$Z = -F_\xi \sin\alpha + F_\eta \cos\alpha \quad (18)$$

$$c_x = c_\xi \cos\alpha + c_\eta \sin\alpha \quad (19)$$

$$c_z = -c_\xi \sin\alpha + c_\eta \cos\alpha \quad (20)$$

Za moment oko prednjeg brida vrijedi:

$$C_{M_{PB\eta}} = \frac{M_{PB\eta}}{q_\infty \cdot c^2} = \int_0^c (C_{pd} - C_{pg}) \cdot \left(\frac{\xi}{c}\right) \cdot d\left(\frac{\xi}{c}\right) \quad (21)$$

$$C_{M_{PB\xi}} = \frac{M_{PB\xi}}{q_\infty \cdot c^2} = \int_{\eta_{Md}}^{\eta_{Mg}} (C_{pMdPbMg} - C_{pMdZbMg}) \cdot \left(\frac{\eta}{c}\right) \cdot d\left(\frac{\eta}{c}\right) \quad (22)$$

$$C_{M_{PB}} = C_{M_{PB\eta}} + C_{M_{PB\xi}} \quad (23)$$

Dobiveni koeficijenti nisu uzeli u obzir djelovanje tangencijalnih napreznja na aeroprofilu. Tako da koeficijent otpora tlaka aeroprofila predstavlja samo dio otpora.

## 6. INTELIGENTI PRETVARAČ TLAKA

Jedna od najstarijih metoda mjerenja normalnog tlaka je prijenosom tlačnog signala s mjernog mjesta na konturi aeroprofila putem pneumatskih vodova do hidrostatskog manometra. Takva metoda očitavanja tlaka je zastarjela i oduzima puno vremena dok se obradi svako mjerno mjesto na konturi aeroprofila. Novija metoda su elektromehanički pretvornici tlaka opisani u četvrtom poglavlju. Ti elektromehanički pretvornici su integrirani u digitalne sustave za akviziciju tlaka na aeroprofilu. Inteligentni skener tlaka opisan u ovom poglavlju koristi silicijski elektrootporni pretvarač tlaka.

Sustav za akviziciju podataka koristi se za prikupljanje podataka iz različitih senzora i pretvaranje tih podataka u digitalne numeričke vrijednosti koje koristi računalo. Pretvara analogne signale u digitalne. Programi za sustave akvizicije napravljeni su u raznim programskim jezicima, a program koji koristi aerodinamički tunel na FPZ-u zove se LabVIEW.

Sustav za akviziciju podataka je složen od više dijelova koji omogućuju pretvorbu fizičke sile u digitalnu vrijednost, koji se može upravljati računalom. Nekoliko komponenti obuhvaćaju sustav za akviziciju podataka i podešavanje njihovih opcija utječe na ponašanje sistema. Glavne komponente su:

- a) Mehanički dio sustava: Mora osigurati da se ne pojavljuje nikakva sila trenja i nepoželjna opterećenja se izbjegavaju.
- b) Pretvarači tlaka: Pretvarači tlaka su uređaji koji fizičko opterećenje pretvaraju u električni signal. Odabir pretvarača određuje opterećenje koje se ispituje. Postoji više tipova pretvarača:
  - Težinski uravnoteženi
  - Kapacitivni
  - Elektromagnetski
  - Piezoelektrički
  - Elektrootporni

Najčešće korišteni pretvarači su elektrootporni, zvani i piezootporni, koji svojom deformacijom mjere silu. Najčešće se postavljaju četiri senzora za naprezanje u Wheatstone-ov most koji pretvara deformacije u električni signal.

- c) Elektronička pojačala: Izlazni signal sa senzora je premali, pa se postavlja pojačalo za dostatnu vrijednost signala za analogno-digitalni pretvarač.

- d) Žice za prijenos signala: moraju biti kvalitetne i učinkovite.
- e) Pretvarač analognog signala u digitalni: Pretvaraju kontinuiran analogni signal u vremenski diskretan digitalni signal. Najbitniji parametri su razlučivost signala, brzina procesiranja signala i točnost.
- f) Računalni program: Potrebno je koristiti program za prikaz rezultata mjerenja. Uglavnom proizvođači sustava za akviziciju podataka rade svoje programe, ali postoje i univerzalni.

### 6.1. NetScanner 9016

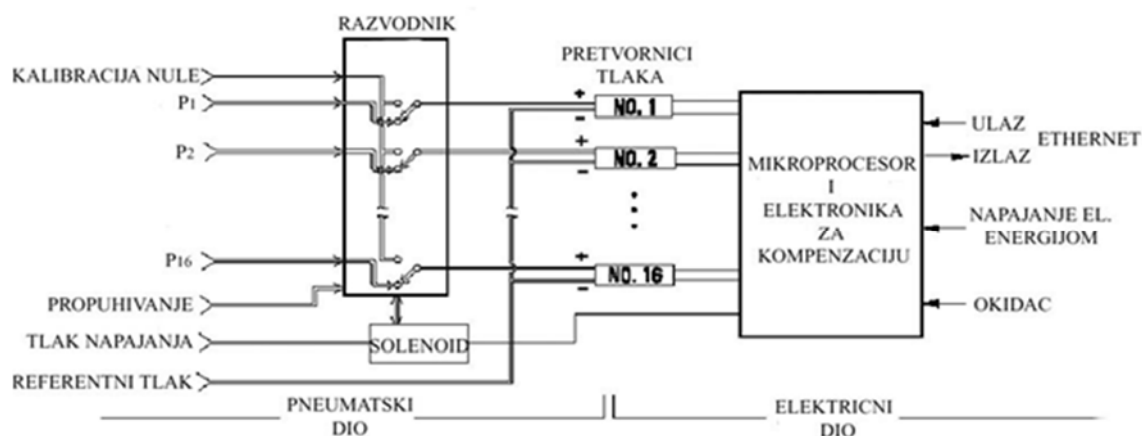
Model 9016 pneumatski inteligentni skener tlaka je potpuno samostalni sustav za akviziciju mjerenja tlaka sa više mjernih mjesta za suhe, nekorozivne plinove. Sadrži 16 silicijskih piezootpornih osjetnika tlaka, integrirani kalibracijski ventil, 16-bitni A/D pretvornik velike brzine i 32-bitni mikroprocesor. Svaki senzor je zasebno odvojen i može se zamijeniti na terenu, a sadrže i senzore temperature i EEPROM memoriju u koju se pohranjuju kompletni podaci o digitalnoj temperaturnoj kompenzaciji.



Slika 27. NetScanner 9016 [11]

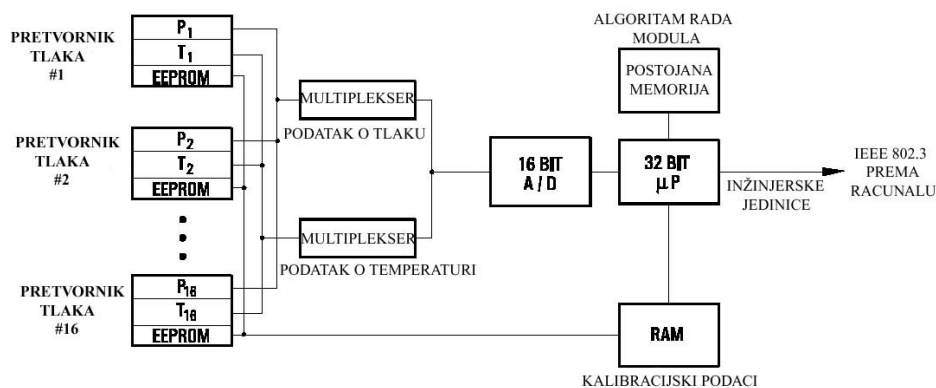
Unutarnji 32-bitni mikroprocesor vrši korekciju nule, raspona i grešaka nelinearnosti. Također vrši digitalnu temperaturnu kompenzaciju pretvornika zbog grešaka uslijed promjene temperature. Mikroprocesor, prema naredbi električnim signalom, vrši kontrolu pokretanja ventila za kalibraciju nule i raspona. Ova mogućnost praktički eliminira pogrešku pomaka nule i osigurava mjernu nesigurnost sustava do  $\pm 0.05\%$  punog opsega (nakon korekcije nule).

Ovaj skener ima mogućnost brzine skeniranja do 100 mjerenja u sekundi na jednom mjernom kanalu. Podaci tlaka izlaze preko Ethernet sučelja pri protoku podataka od 10 Mbit koristeći TCP/IP protokol. Preko takvog sučelja modul se spaja na osobno računalo. Pomoću računalnog programa namijenjenog za praćenje mjerenja, također se izdaju i jednostavne naredbe za pokretanje, izmjenu podataka kalibracije i slično. Moguće je umrežavanje više takvih modula na jedno korisničko računalo u jednu mrežu [11].



**Slika 28. Funkcionalna shema pneumatskog skenera tlaka**

Model 9016 daje nam izlazne informacije u digitalnom obliku korigirane za temperaturu. Silicijski piezootporni osjetnici su jeftini i mali elementi idealni za mjerenje svakog mjernog mjesta posebno ali kao i kod ostalih pretvarača osjetljivi su na promjene temperature. Unutarnja memorija pretvornika omogućava da mikroprocesor automatski detektira zamjenu bilo kojeg pretvornika i automatski izvuče podatke za digitalnu temperaturnu kalibraciju svakog pretvornika. Ova "plug and play" tehnologija omogućava brzu rekonfiguraciju i popravak modula na terenu. Sklopovski i programski dio instrumenta podržavaju instaliranje pretvornika različitih mjernih područja unutar istog modula [12].

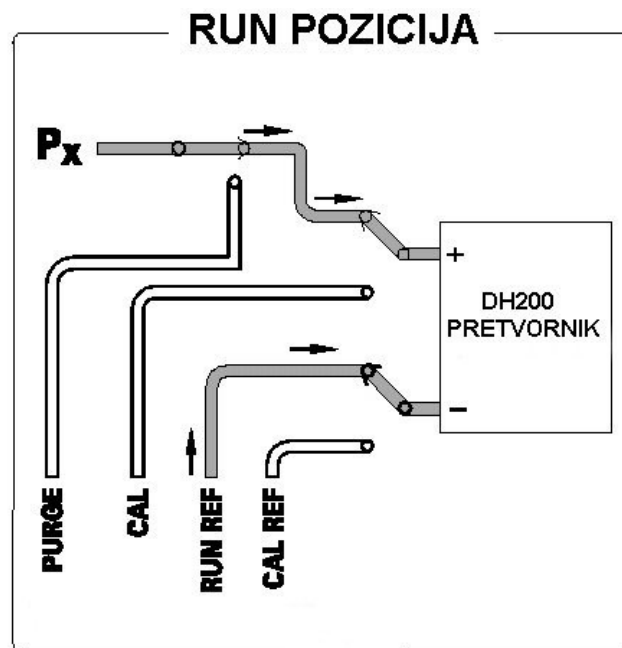


**Slika 29. Električna shema pneumatskog skenera tlaka [11]**

Model 9016 sadrži pneumatski ventil koji omogućuje “on-line” (naredbe se daju putem električnog provodnika) kalibraciju pomaka nule i raspona zbog minimaliziranja mjerne nesigurnosti pretvornika. Vod referentnog tlaka s kojim se vrši kalibracija može biti zajednički za sve kanale ili svaki kanal ima posebni dovod referentnog tlaka. Obadvije konfiguracije imaju standardno ugrađene kanale za provjeru propuštanja i propuhivanja ulaznih pneumatskih kanala [11].

Slike 30. – 33. ilustriraju pneumatske funkcije račve za jedan mjerni kanal. Na njima su prikazane tri pozicije račve (RUN – radna pozicija mjerenja tlaka, CAL – pozicija za kalibraciju i PURGE – pozicija za propuhivanje kanala od nečistoća). Slika 33. ilustrira LEAK poziciju pri kojoj se pune ulazni vodovi za provjeru propuštanja.

Za pokretanje ovih funkcija, korisnik daje određene komande putem računala koje je spojeno na skener tlaka. Ugrađeni solenoidni ventili, koji rade pod kontrolom mikroprocesora, pokreću se električki i propuštaju potreban tlak na jedan od četiri klipova unutar račve. Prvi klip gura račvu u poziciju CAL (kalibriranje); drugi klip ju vraća natrag u poziciju RUN (mjerenje tlaka). Preostala dva klipa guraju račvu u poziciju PURGE (propuhivanje) ili poziciju LEAK (propuštanje) [12].



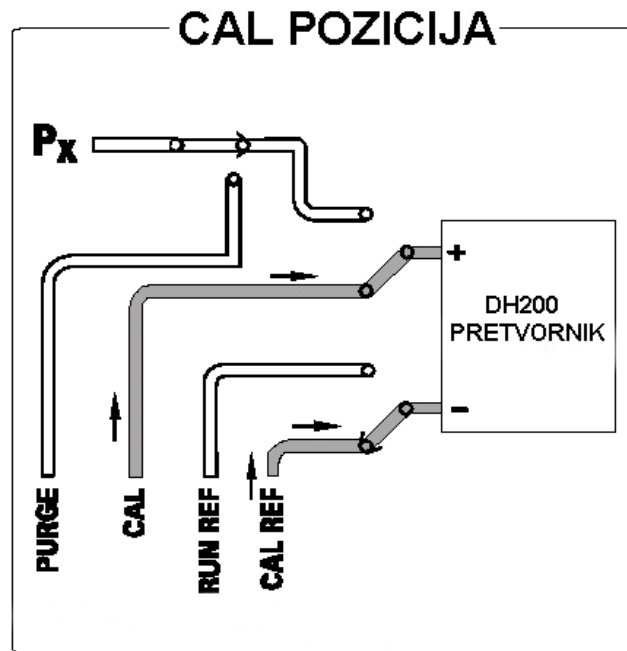
Slika 30. RUN pozicija kalibracijskog ventila [11]

Funkcije kalibriranja pomaka nule i raspona stavljaju račvu u poziciju CAL. U tom položaju očitavaju se podaci o pomaku nule i raspona, a nakon toga se vraća u položaj RUN. Kalibracija raspona zahtjeva odgovarajući tlak punog opsega na kalibracijskom priključku.

Svaki model 9016 inteligentnog skenera tlaka posjeduje integralni ventil za kalibraciju, koji se pokreće programskom naredbom. Taj ventil može biti postavljen u četiri pozicije: RUN (akvizicija tlaka), CAL (kalibracija), PURGE (propuhivanje) ili LEAK/CHARGE (propuštanje). CAL pozicija služi za kalibraciju nule i raspona. Kalibracija nule virtualno eliminira pomak nule tako što se u slučaju nultog diferencijalnog tlaka na pretvorniku očitava pokazana veličina (ta veličina predstavlja pogrešku pomaka nule). Takva očitana veličina pomaka nule služi u daljnjoj akviziciji kao iznos za koji se pomiču sve očitane veličine i spremljena je u memoriji pretvornika.

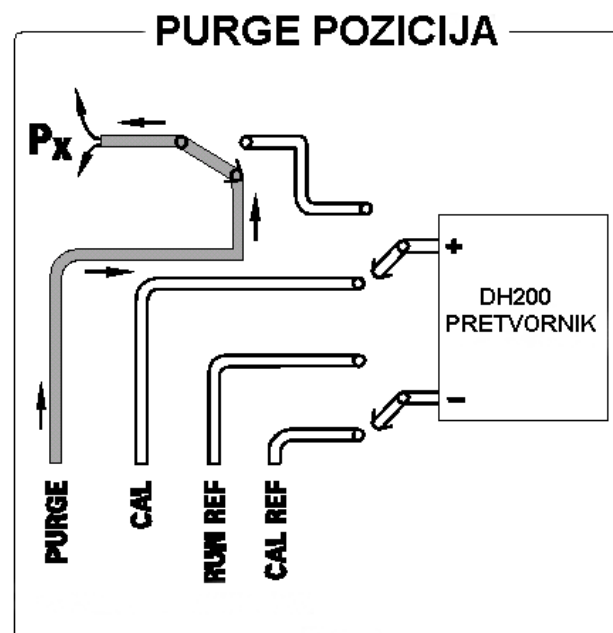
Koeficijenti koji karakteriziraju ovisnost izlaznog signala iz pretvornika o tlaku i temperaturi postavljeni su u tvornici i vrlo su vremenski stabilni. Stoga, ove jednostavne korekcije pomaka nule i korekcija raspona su jedine kalibracije potrebne u mnogim aplikacijama. Iako je kalibracija pomaka nule preporučljiva nakon pokretanja uređaja, potreba za ponovnom kalibracijom nule za vrijeme ispitivanja je praktički eliminirana.





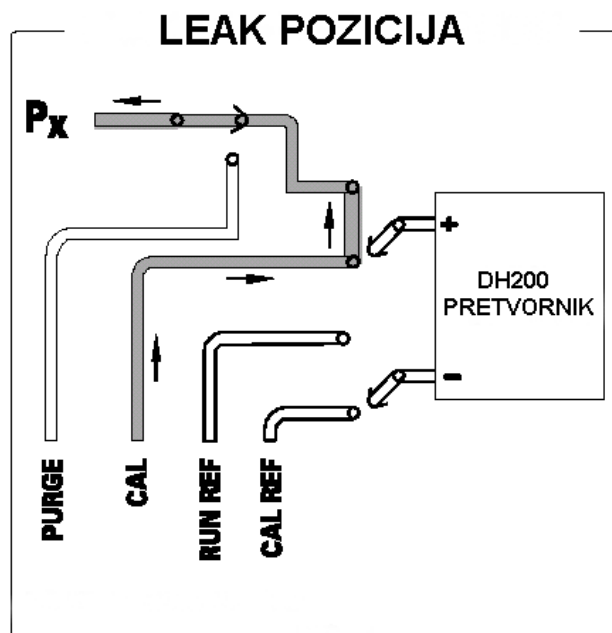
Slika 31. CAL pozicija kalibracijskog ventila [11]

Funkcija propuhivanja zahtjeva tlak zraka na priključku PURGE koji je veći od najvećeg mjenenog tlaka. Zadavanjem naredbe propuhivanja preko računala, račva prelazi u položaj PURGE (propuhivanje) omogućavajući zraku pod tlakom iz PURGE priključka da prostruji kroz ulazne kanale za mjerenje.



Slika 32. PURGE pozicija kalibracijskog ventila [11]

Funkcija provjere propuštanja zahtjeva da željeni probni tlak bude na određenom priključku za kalibraciju i da ulazni vodovi budu na svom ulazu zatvoreni. Davanjem naredbe provjere propuštanja račva dolazi u poziciju LEAK pri čemu se ulazni kanal puni zrakom iz priključka za kalibraciju. Kad se ulazni kanal napuni stlačenim zrakom, račva prelazi u poziciju RUN gdje se periodičnim očitanjima s pretvornika tlaka može analizirati propuštanje svakog pojedinog ulaznog voda.

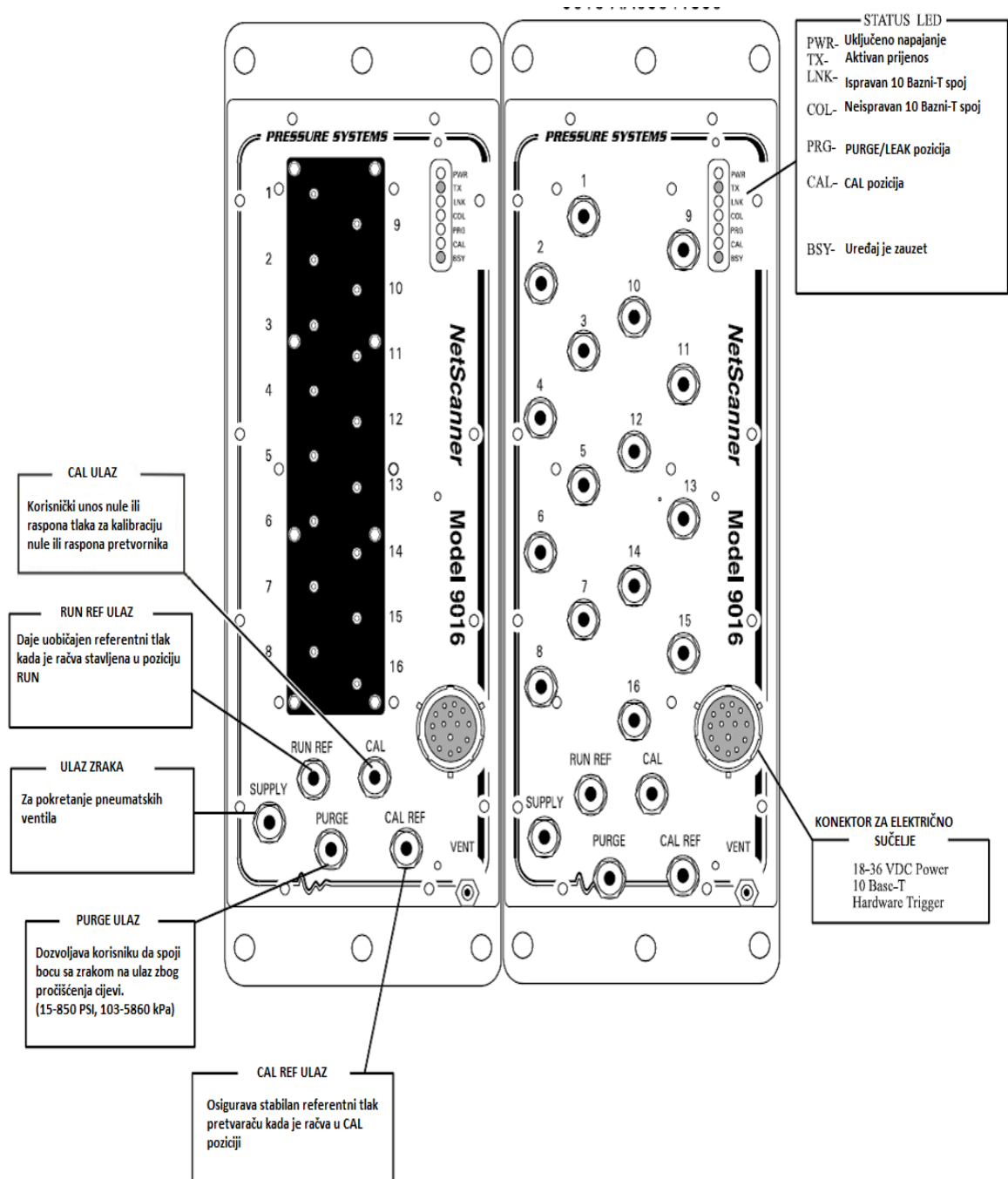


Slika 33. LEAK pozicija kalibracijskog ventila [11]

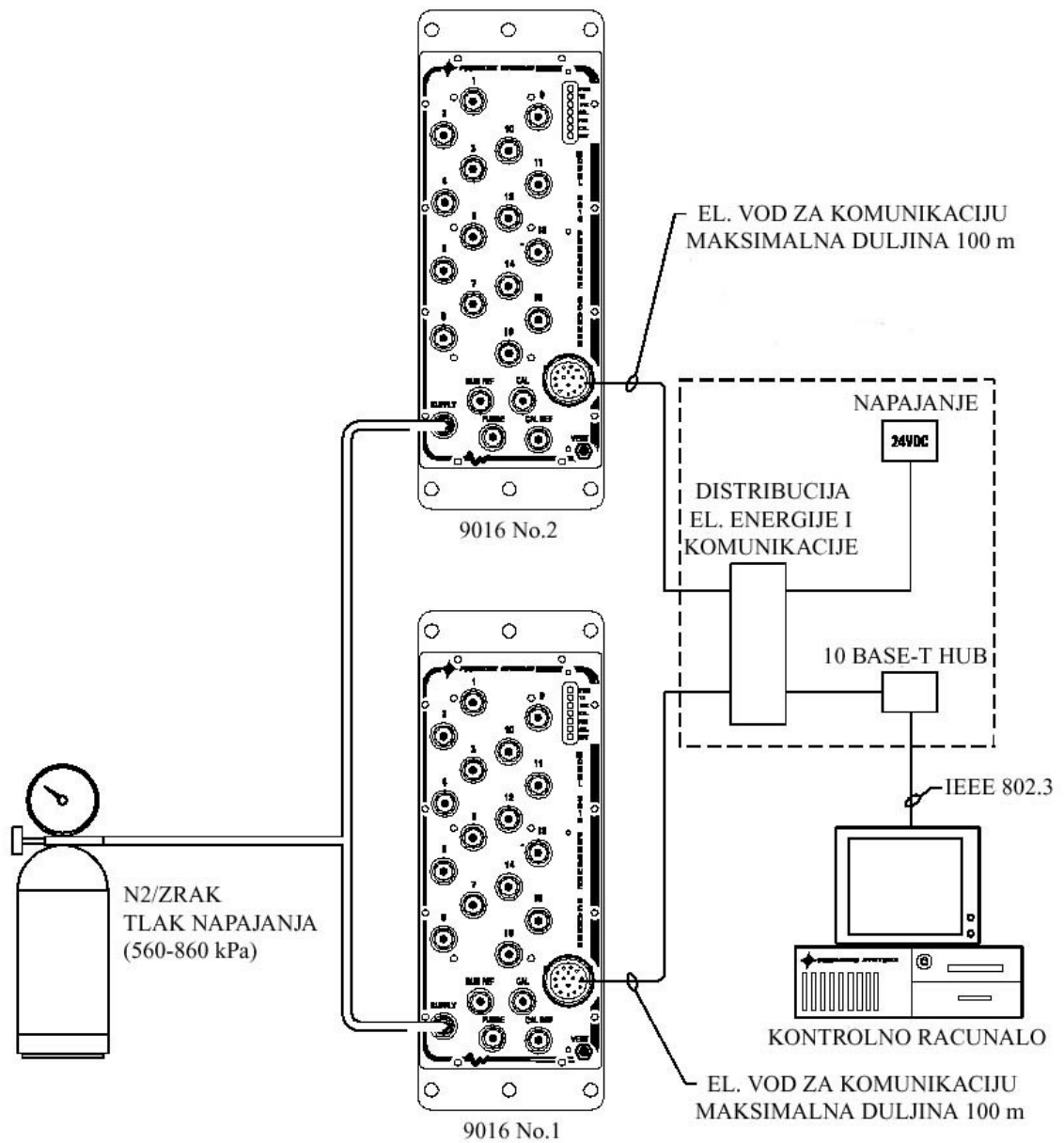
S ciljem da se smanji duljina cijevi i poboljšaju dinamičke karakteristike mjerenja, model 9016 je namijenjen za instaliranje blizu mjernog mjesta. Udaljenosti između objekta na kojem se vrši mjerenje tlaka i elektronskog skenera tlaka može iznositi od metra do preko trideset metara. Veće duljine cijevi imaju utjecaj na ograničenje dinamičkih karakteristika mjerenja pneumatski prenesenih signala tlaka.

Elektronika je smještena unutar robusnog kućišta koje je hermetički zatvoreno protiv ulaska tekućina i prljavština. Kućište i unutarnja elektronika su konstruirani tako da podnesu vrlo velike vibracije koje se kreću u vibracijskoj envelopi s vršnim akceleracijama do 30g.

Utjecaj temperature na mjernu pogrešku može biti značajan ako je modul izložen temperaturama izvan raspona od 0°C do 60°C. U tom rasponu temperatura djeluje algoritam za korekciju tlaka, i svako prekoračenje radnog područja temperatura znači nekontrolirano povećanje pogreške.



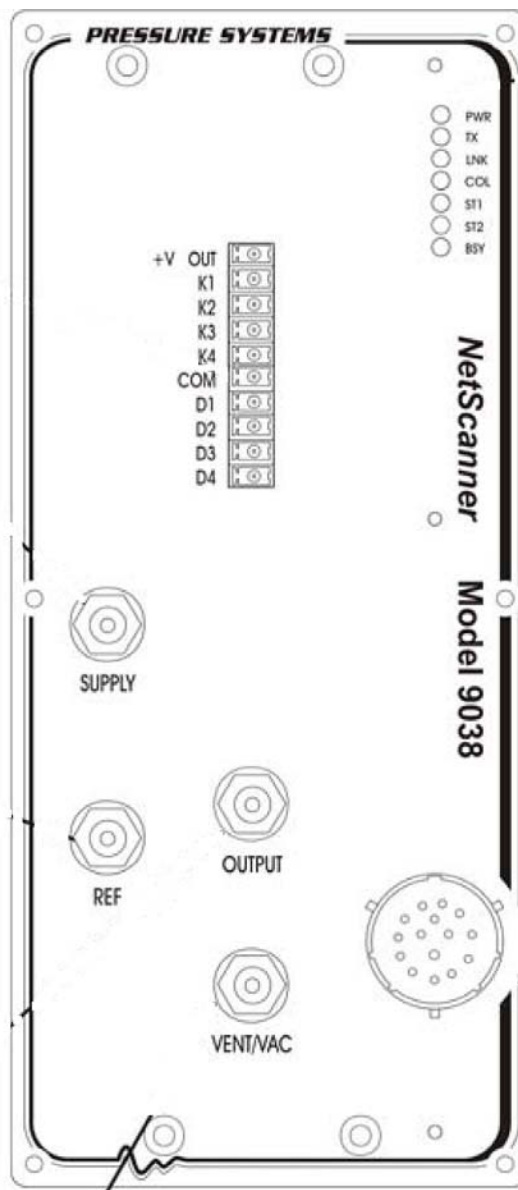
Slika 34. Izgled prednje ploče [11]



Slika 35. Dva skenera tlaka s potrebnim kablovima i opremom za spajanje na računalo [11]

## 6.2. Kalibrator tlaka 9034

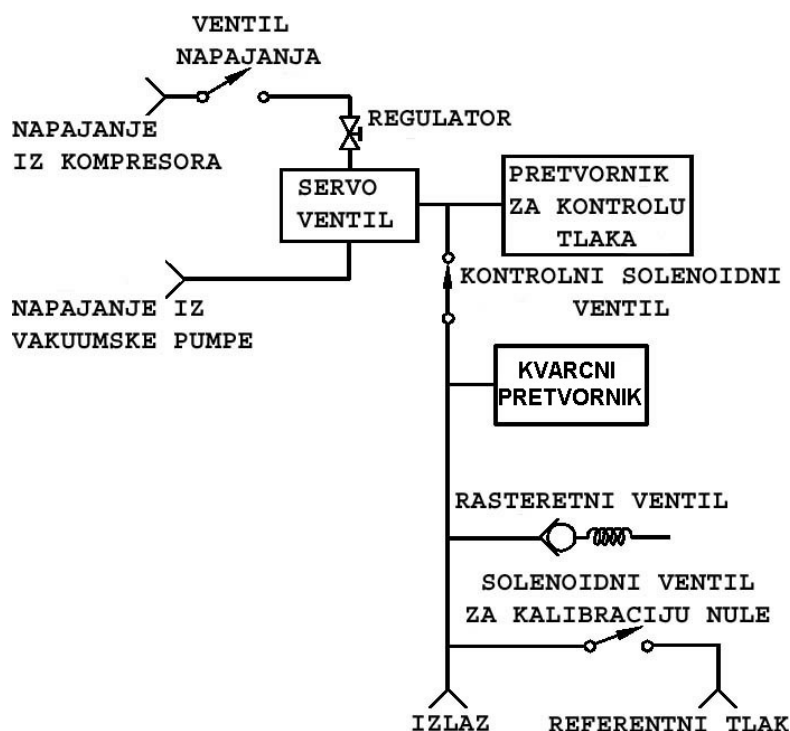
Model 9034 je kalibrator tlaka male mjerne nesigurnosti koji ima sposobnost preciznog generiranja kao i preciznog mjerenja tlakova. Ovaj kalibrator se koristi za precizno umjeravanje raspona mjernog modula 9016. Kalibrator 9034 koristi rezonantni kvarcni pretvornik tlaka za mjerenje apsolutnog tlaka (moguće je mjerenje i diferencijalnog tlaka). Mjerna nesigurnost ovog kalibratora iznosi do  $\pm 0.01\%$  punog opsega. Ovaj kalibrator također je spojen u mrežni sustav pomoću industrijskog standarda, Ethernet sučelja i TCP/IP protokola.



Slika 36. Kalibrator tlaka [13]

Kalibrator 9034 služi kao referenca apsolutnog tlaka i može generirati tlakove u rasponu 5-100% cijelog raspona instrumenta. Digitalno kontrolirani pneumatski servo ventil mijenja veličinu tlaka podešavanjem struje zraka iz priključka napajanja i priključka iz vakuumske pumpe (ovaj priključak može ostati otvoren prema atmosferi), i time se može postići kontrolirani tlak na izlaznom priključku između približno vakuuma (ili atmosferskog tlaka ako je priključak iz vakuumske pumpe otvoren prema atmosferi) i cijelog raspona kalibratora. Kvarcni pretvornik tlaka mjeri izlazni tlak iza pneumatskog servo ventila. Mikroprocesor upravlja servo ventilom koji postavlja traženi tlak, dok je "Generate" ventil spojen (protočan). Kalibrator se također može koristiti u modu mjerenja, i to tako da se mjereni tlak postavi na izlazni priključak iz kalibratora i odspoji se "Generate" ventil koji je obično spojen. Rasteretni ventil je konstruiran tako da se otvara pri tlaku od 110% punog opsega kalibratora [13].

Modul 9034 posjeduje rezonantni kvarcni pretvornik. Kod ovog pretvornika, vakumirani mjeh transformira ulazni tlak u aksijalnu silu koja djeluje na kristalni rezonator. Za kompenziranje temperaturnih efekata, pretvornik sadrži drugi kvarcni rezonator koji je osjetljiv samo na temperaturu.



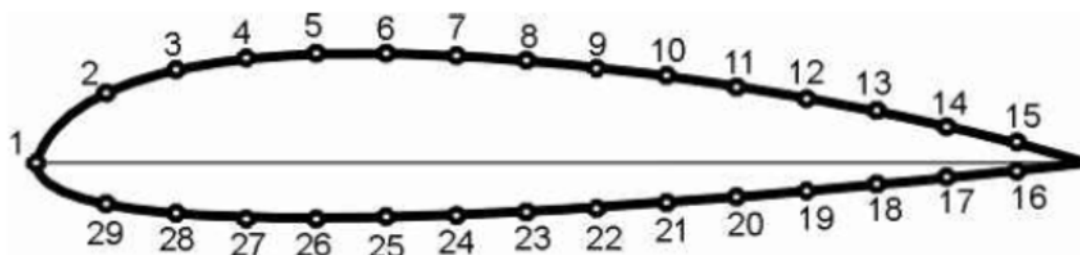
Slika 37. Unutarnja shema kalibratora [13]

## 7. MJERENJE U AERODINAMIČKOM TUNELU AT-1

### 7.1. Opis i postavke sustava

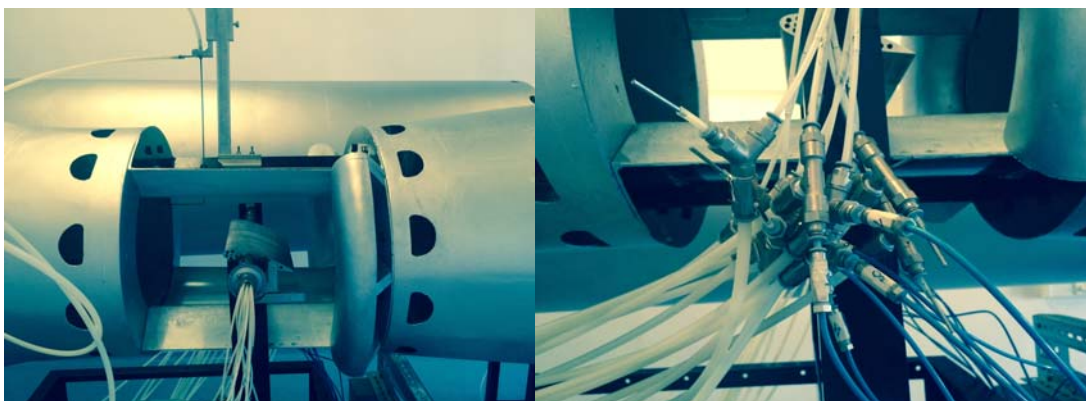
Aerodinamički tunel AT-1 na FPZ-u koristi NACA 2421 aeroprofil opisan u petom poglavlju sa 29 mjernih mjesta.

Slika 38. prikazuje da je preko gornjake aeroprofila postavljeno prvih 15 mjernih mjesta od prednjeg prema zadnjem bridu. Ostatak mjernih mjesta je postavljeno na donjaci i to od zadnjeg prema prednjem bridu.



**Slika 38. Mjerna mjesta tlaka na aeroprofila**

Mjerna mjesta povezana su s pneumatskim crijevima (Slika 39). Pneumatske cijevi se spajaju na dva uređaja za mjerenje tlaka oko aeroprofila. Jedna cijev ide na manometar, a druga se spaja na jedan od 16 pretvarača tlaka NetScannera.

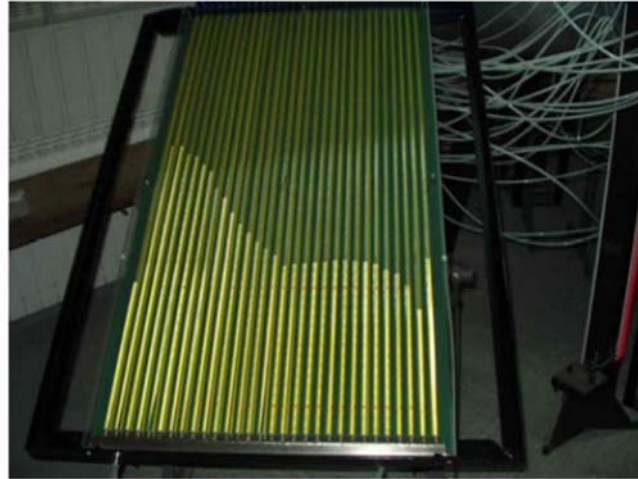


**Slika 39. Mjerni model krila s pneumatskim cijevima**

Tlak po površini modela određuje se preko uređaja sa sklopom manometara koji se naziva piezometarska harfa (

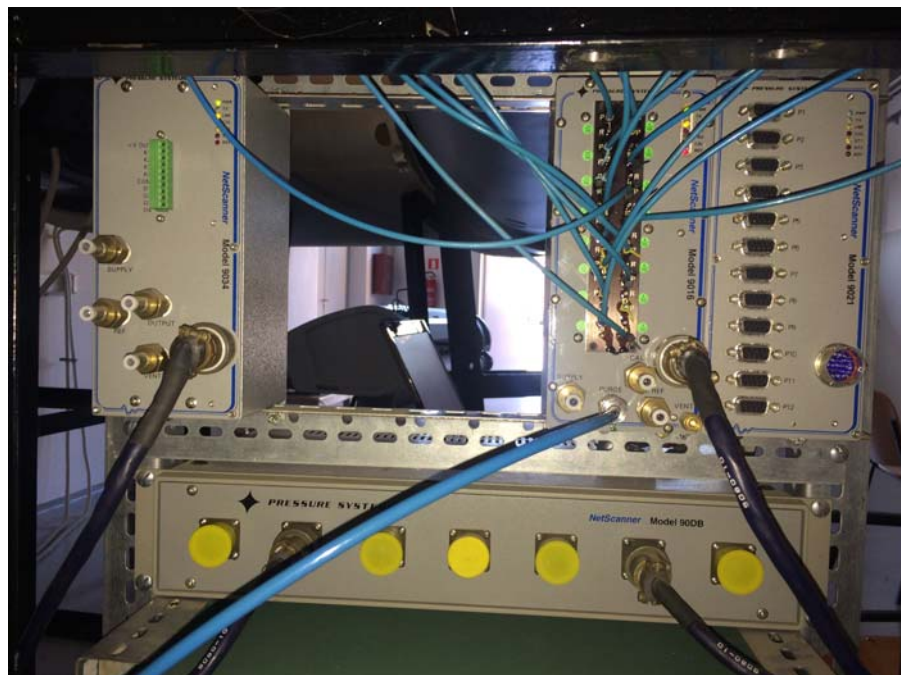
Slika 40). Piezometarska harfa se sastoji od onoliko manometara koliko ima mjernih mjesta na ispitnom modelu plus jedna mjerna cijev za određivanje visine referentnog tlaka. Sve mjerne cijevi su jednim krajem spojene na zajednički referentni tlak (obično tlak okolne atmosfere). Očitavanje visina se vrši pomoću mjerne trake koja je postavljena u neposrednoj

blizini cijevi. Pri većem broju mjernih mjesta i većoj učestalosti mjerenja koristi se fotografska metoda kojom se fotografira svaki pojedini slučaj rasporeda tlaka nakon čega se sa svake slike očitavaju vrijednosti visina.



**Slika 40. Piezometarska harfa**

Na tunelu AT-1 postoji i uređaj za digitalno mjerenje tlaka oko aeroprofila prikazan na slici čije je spajanje na aerotunel ujedno i praktični dio ovog rada. Uređaj je razvila tvrtka Pressure Systems i opisan je u šestom poglavlju rada.



**Slika 41. Inteligentni pretvarač tlaka**



Uređaj se sastoji od dva inteligentna skenera tlaka, modula, za pretvaranje tlaka (9016), kalibratora tlaka 9034 i napojno/pretvorne jedinice. Na slici je još i modul 9021 koji se ne koristi, a služi za spajanje prijenosnih pretvarača tlaka/temperature (Slika 17 b) na mjestima poput povratnog voda ili mjerenja tlaka u difuzoru. Trenutno je u upotrebi samo jedan 9016 modul, zbog toga što se ustanovilo da je drugi u kvaru.

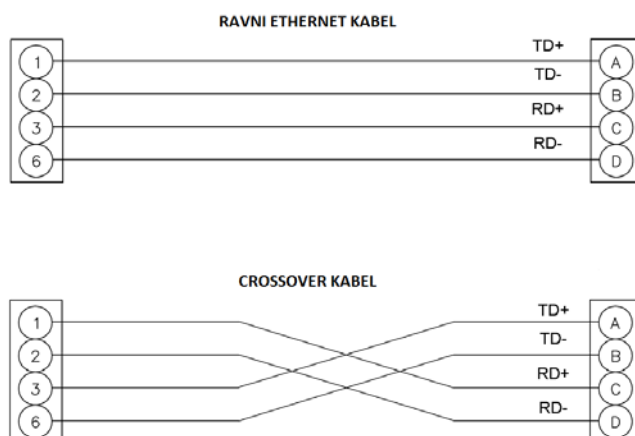
Inteligentni skener tlaka 9016 se sastoji od 16 elektrootpornih pretvarača tlaka od kojih svaki ima svoj vlastiti ulaz za referentni tlak, koji je u ovom slučaju atmosferski. Sadrži pneumatske ulaze i izlaze za kalibraciju nule i raspona i propuhivanje uređaja. Sadrži i izlaz podataka prema napojnoj jedinici.

Jedinica za napajanje se sastoji od 8 ulaza za module s prednje strane. Sa stražnje strane nalazi se prekidač za uključivanje/isključivanje uređaja, priključak za standardnu kućnu mrežu 220V i Ethernet izlaz za računalo.



**Slika 42. Jedinica za napajanje, stražnja strana**

Za direktno spajanje uređaja na računalo otkrilo se da je potreban „crossover“ kabel prikazan na slici, koji služi za međusobno umrežavanje dvaju uređaja. Uređaji s novijim mrežnim karticama ili uređaji spojeni preko modema ne trebaju takav kabel.



**Slika 43. Shema spoja crossover kabla**

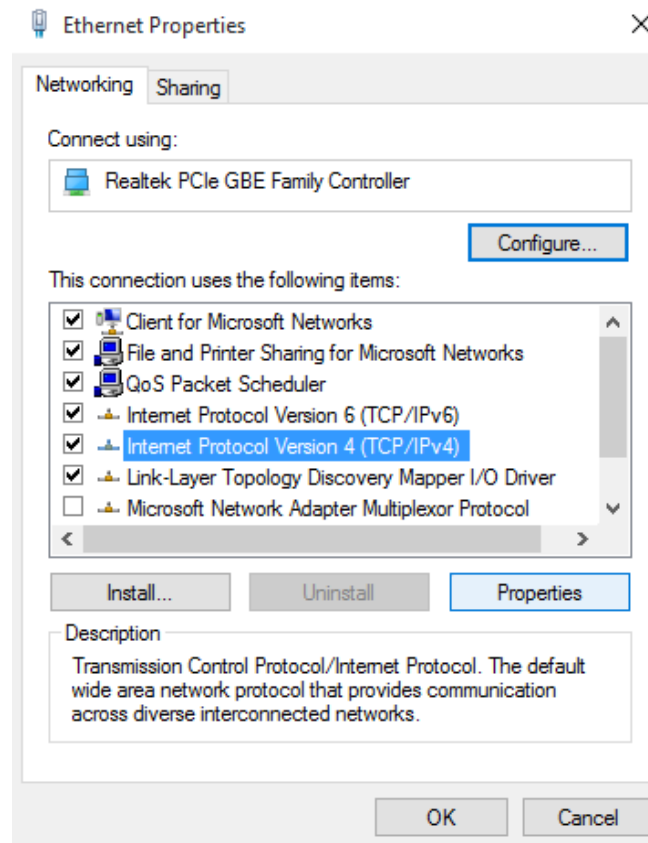
Mjerni moduli su preko napojne jedinice i Ethernet sučelja spojeni na računalo. Računalo komunicira s mjernim modulima koristeći TCP/IP i UDP/IP protokole. Oba protokola su točno određena pravilima komuniciranja na mreži i neovisni su od fizičkog medija mreže. Svaki mjerni modul i računalo imaju jedinstvenu IP adresu koja služi za identifikaciju. U ovoj mreži računalo predstavlja klijenta koji dobiva informacije o podacima tlaka, a mjerni moduli predstavljaju poslužitelje koji generiraju informaciju o podacima tlaka.

Da bi se računalo spojilo s modulima mora imati pravilno postavljenu statičku IP adresu. IP adresa od svakog modula počinje sa 200.200.xxx.xxx. Treća i četvrta skupina se dobije tako da se serijski broj pretvornika podjeli sa 256. Na primjer, kod prvog 9016 modula serijski broj je 2001. To možemo očitati na dnu pretvornika. Ako 2001 podijelimo sa 256 dobijemo  $2001/256=7.816$ . To zaokružimo na niži broj cijeli broj, 7. Dobiva se adresa 200.200.7.xxx. Četvrti broj se dobije tako da se ostatak od 0.816 pomnoži sa 256. Dobiva se 209. Tako se dobiva potpuna IP adresa uređaja koja glasi 200.200.7.209.

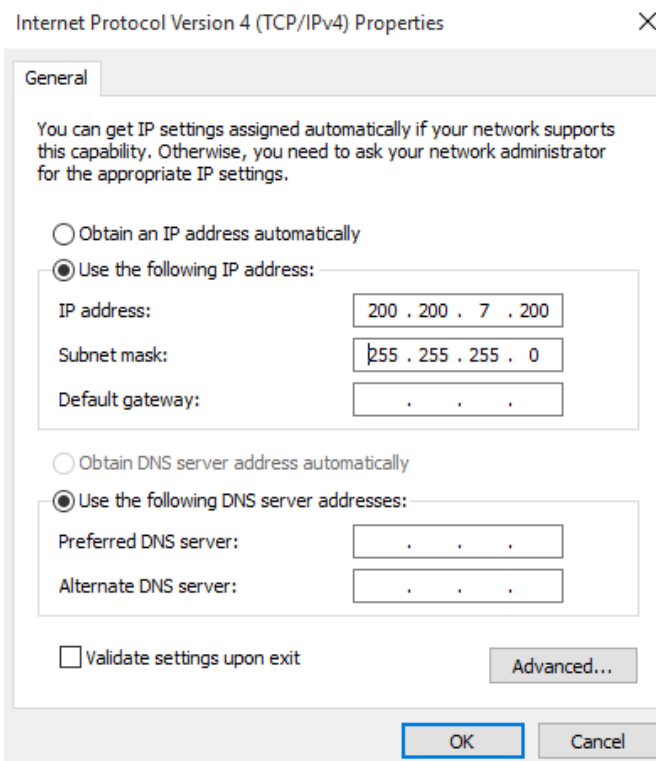
IP adresa od drugog modula je 200.200.7.210, a adresa kalibratora je namještena na 200.200.7.211.

Postavke statičke IP adrese mogu se mijenjati pomoći programa *NUSS (NetScanner Unified Startup Software)* koji je u nastavku malo bolje opisan. Kako bi računalo moglo komunicirati sa modulima potrebno je uskladiti IP adrese. Usklađivanje IP adresa se obavlja u **Control Panel --Network and Sharing Center --Ethernet properties.**

U **Ehernet properties** odaberu se postavke **Internet Protocol Version 4**. Postavi se ručno upisivanje IP adrese i upiše se adresa tako da prve tri skupine IP adrese odgovaraju IP adresi modula. U slučaju na slici zadnja skupina adrese je broj 200 i odabrana je proizvoljno, pa odabrana adresa glasi 200.200.7.200. **Subnet mask** je najbolje postaviti na 255.255.255.0 kao što su i moduli podešeni. Ostale postavke nije potrebno popunjavati i nakon toga treba potvrditi odabir sa OK. Sada kada je IP adresa ispravno podešena uređaj može komunicirati s računalom.



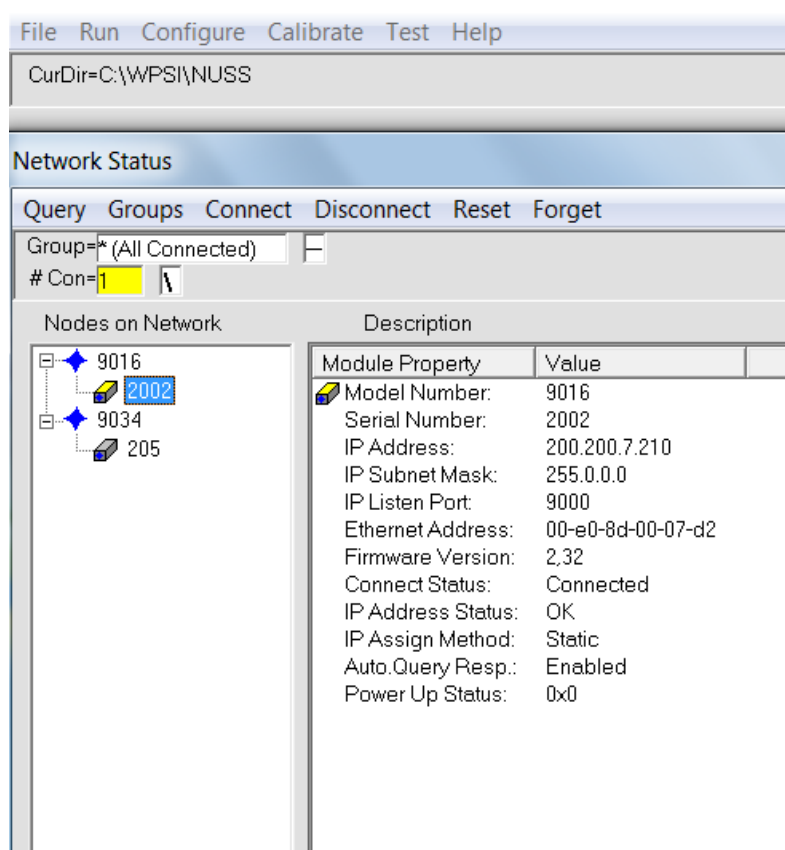
Slika 44. Postavke Etherneteta



Slika 45. Postavke IP adrese

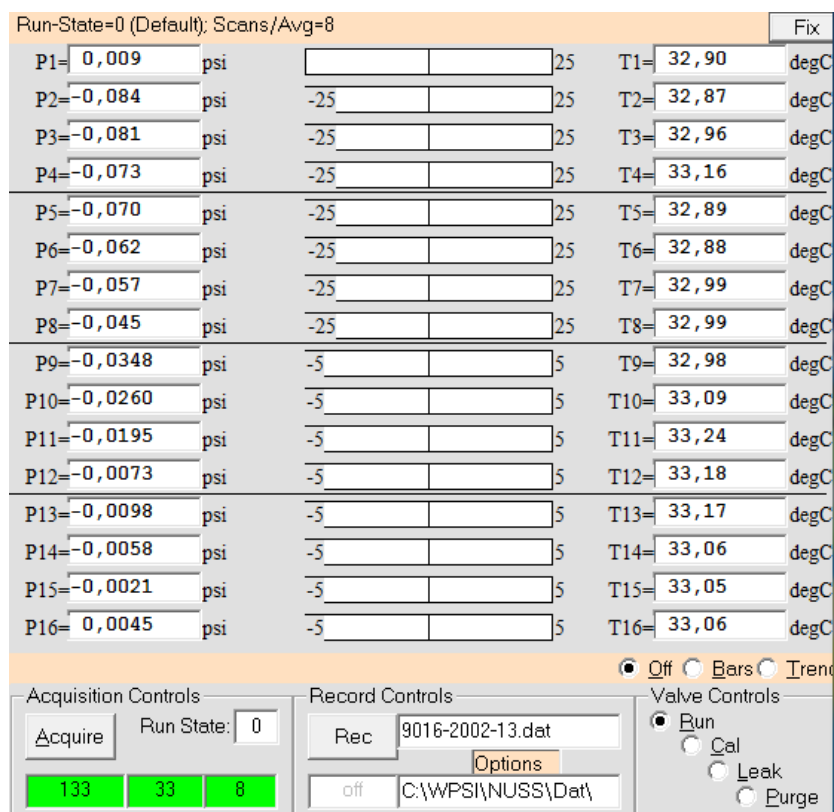
Program za namještanje račve, ventila, koji nam služi za odabir: trenutni prikaz i snimanje trenutnog mjenog tlaka (RUN), kalibraciju pretvornika na nuli i kalibracija raspona (CAL), propuhivanje instrumenta (PURGE) i provjeru propusnosti sustava (LEAK) zove se *NUSS (NetScanner Unified Startup Software)*. Program se može skinuti sa stranice proizvođača [14].

Kako bi se ustanovilo jesu li IP adrese dobro postavljene potrebno je pokrenuti program. Naredba **Query** služi za prepoznavanje modula spojenih na mrežu, no ne znači da je IP adresa pravilno namještena. Potrebno je označiti modul, stisnuti desni klik miša, pa **connect**. Ukoliko se modul spoji znači da je sve pravilno podešeno. Sada se može uključiti akvizicija tlaka za odabrani modul.



**Slika 46. Prikaz osnovnog programa za akviziciju**

Naredbom RUN otvara se novi prozor na kojem se vide trenutni tlak i temperaturu na mjernim mjestima.



**Slika 47. Očitavanje tlakova pomoću NUSS programa**

Proizvođač uz NUSS daje i skup aplikacija unutar LabView programa nazvane Netlab koje možemo naći na stranicama proizvođača [14]. Unutar datoteke se nalazi se aplikacija PSI9016 koja je potrebna za prikaz tlaka na sensorima.

Program je potrebno pokrenuti upisivanjem određene IP adrese modula u njega i naredbom RUN. Program je tako napravljen, za razliku od NUSS-a da pri pokretanju resetira na nulu trenutne vrijednosti svih 16 elektro pretvarača tlaka.

## 7.2. Rezultati mjerenja piezometarskom harfom

Kako bi se ispitala pouzdanost pneumatskog uređaja za mjerenje tlaka uspoređeni su rezultati s piezometarskom harfom za određeni napadni kut i za dvije različite brzine. Zbog toga što je samo jedan uređaj ispravan mjerit će se posebno gornjaka, a posebno donjaka. Na gornjaku su spojeni mjerni uređaji tako da je broj 1 prednji brid i tako ide prema zadnjem bridu sve do zadnje točke na prednjem bridu. Na donjaci je isto broj 1 prednji brid i kreću se brojevi prema stražnjem bridu, pa je tako broj 2 mjerno mjesto 29, broj 3 mjerno mjesto 28 itd.

**Karakteristike zraka:**

- temperatura:  $t = 26,2^{\circ}\text{C}$ ,  $T = 299,35\text{ K}$
- tlak:  $p = 99580\text{ Pa}$
- gustoća:  $\rho = p/R \cdot T = 1,1589\text{ kg/m}^3$
- viskoznost:  $\mu = 2,417 \cdot 10^{-7} \cdot T^{0,76} = 1,8415\text{e} - 05$

**7.2.1. Mjerenje pri frekvenciji rada motora od 25 Hz****Određivanje brzine strujanja za frekvenciju rada motora od 25 Hz:**

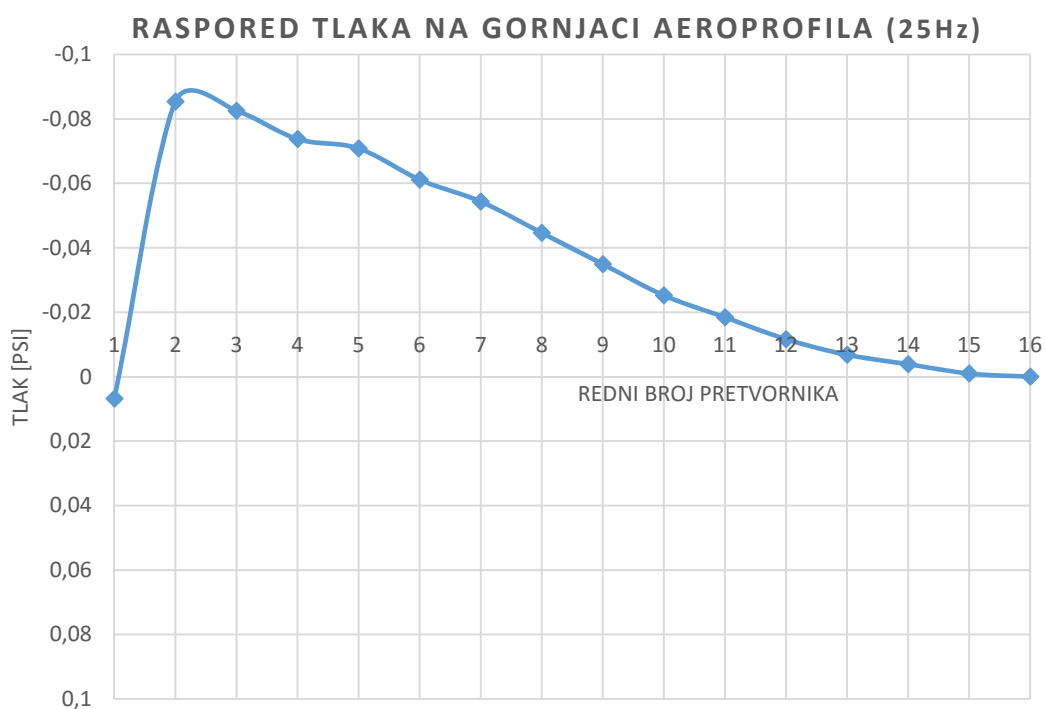
- razlika nivoa u U-cijevi:  $\Delta h = 30\text{ mm}$
- razlika tlaka:  $\Delta p = \rho_{H_2O} \cdot g \cdot \Delta h = 1000 \cdot 9,81 \cdot 0,03 = 294,3\text{ Pa}$
- brzina strujanja:  $v = \sqrt{2 \cdot \Delta p / \rho} = 22,54\text{ m/s}$ .

**Određivanje rasporeda tlaka oko aeroprofila NACA 2421 pomoću piezometarske harfe:**

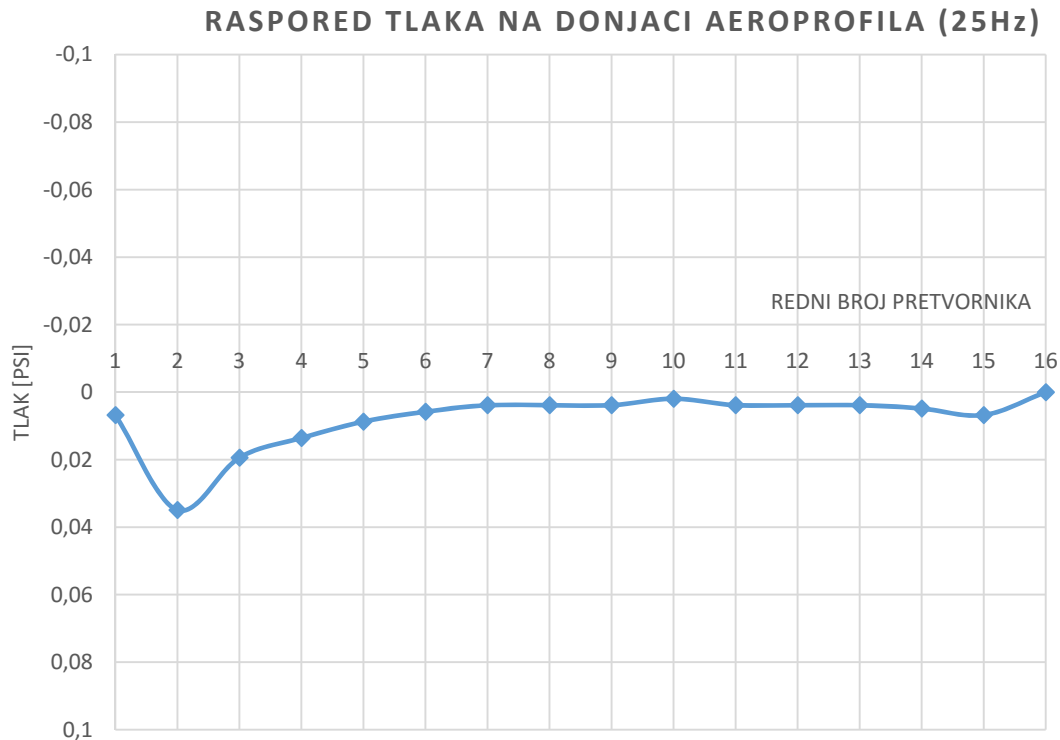
- kut nagiba harfe:  $43^{\circ}$
- nivo referentnog atmosferskog tlaka  $h_{ref} = 1024\text{ mm}$
- nivoi tlakova u mjernim točkama: očitano s piezometarske harfe
- razlike nivoa u pojedinim mjernim točkama i ref. tlaka:  $\Delta h = (h_{ref} - h_i) \cdot \sin\phi$
- relativni tlak u mjernoj točki:  $\Delta p_i = \rho_{H_2O} \cdot g \cdot \Delta h_i / 1000$ .

**Tablica 1. Mjerenje tlaka pri 25 Hz**

Gornjaka	mm	$\Delta h_i$ [mm]	$\Delta p_i$ [PSI]	Donjaka	mm	$\Delta h_i$ [mm]	$\Delta p_i$ [PSI]
h1	1017	4,773706	0,006792	h1	1017	4,773706	0,006792
h2	1112	-60,0123	-0,08539	h29	988	24,55049	0,034931
h3	1109	-57,9664	-0,08248	h28	1004	13,63916	0,019406
h4	1100	-51,8288	-0,07374	h27	1010	9,547411	0,013584
h5	1097	-49,7829	-0,07083	h26	1015	6,137621	0,008733
h6	1087	-42,9633	-0,06113	h25	1018	4,091748	0,005822
h7	1080	-38,1896	-0,05434	h24	1020	2,727832	0,003881
h8	1070	-31,3701	-0,04463	h23	1020	2,727832	0,003881
h9	1060	-24,5505	-0,03493	h22	1020	2,727832	0,003881
h10	1050	-17,7309	-0,02523	h21	1022	1,363916	0,001941
h11	1043	-12,9572	-0,01844	h20	1020	2,727832	0,003881
h12	1036	-8,1835	-0,01164	h19	1020	2,727832	0,003881
h13	1031	-4,77371	-0,00679	h18	1020	2,727832	0,003881
h14	1028	-2,72783	-0,00388	h17	1019	3,40979	0,004852
h15	1025	-0,68196	-0,00097	h16	1017	4,773706	0,006792



**Slika 48. Raspored tlaka na gornjaci aeroprofila (25 Hz)**



**Slika 49. Raspored tlaka na donjaci aeroprofila (25 Hz)**

Određivanje normalne sile uzgona aeroprofila:

- tetiva:  $c = 0,15 \text{ m}$
- Reynoldsov broj:  $Re = \rho \cdot V \cdot c / \mu = 212737$

Zbrajanjem tlakova dobiva se:

- $F_{N_{gornjaka}} = 39,37 \text{ N}$
- $F_{N_{donjaka}} = -8,46 \text{ N}$
- $F_N = 30,91 \text{ N}$

### 3.2.2. Mjerenje pri frekvenciji rada motora od 35 Hz

Određivanje brzine strujanja za frekvenciju rada motora od 35 Hz:

- razlika nivoa u U-cijevi:  $\Delta h = 62 \text{ mm}$
- razlika tlaka:  $\Delta p = \rho_{H_2O} \cdot g \cdot \Delta h = 1000 \cdot 9,81 \cdot 0,062 = 608,22 \text{ Pa}$
- brzina strujanja:  $v = \sqrt{2 \cdot \Delta p / \rho} = 32,403 \text{ m/s}$ .

Određivanje rasporeda tlaka oko aeroprofila NACA 2421 pomoću piezometarske harfe:

- kut nagiba harfe:  $43^\circ$
- nivo referentnog atmosferskog tlaka  $h_{ref} = 1024 \text{ mm}$
- nivoi tlakova u mjernim točkama: očitano s piezometarske harfe



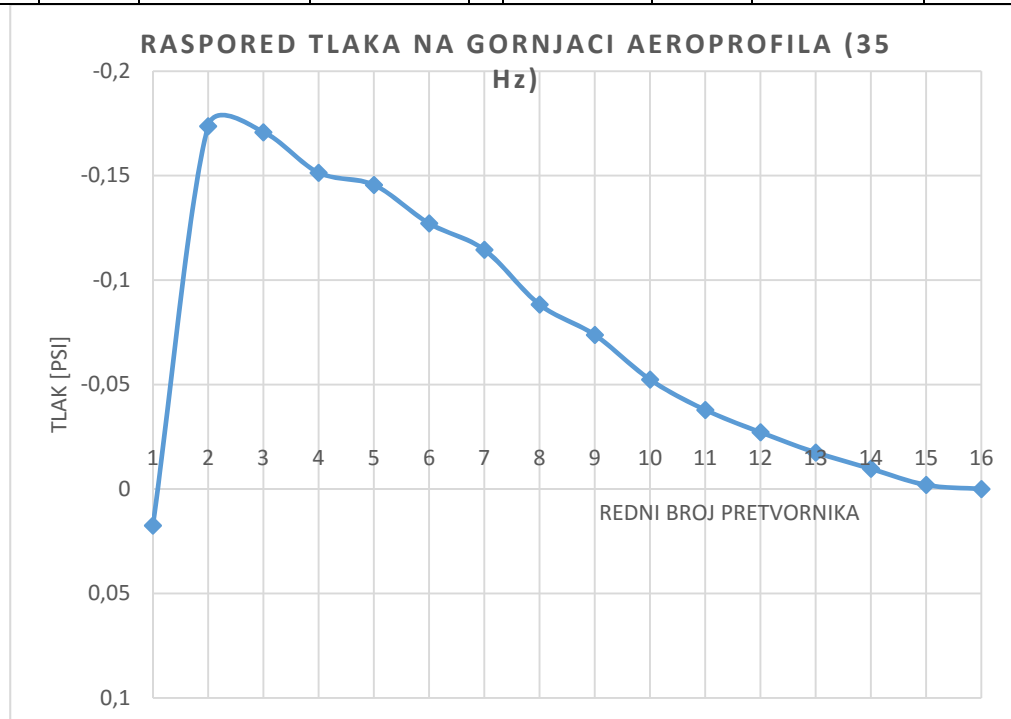
- razlike nivoa u pojedinim mjernim točkama i referentnog tlaka:

$$\Delta h = (h_{ref} - h_i) \cdot \sin\phi$$

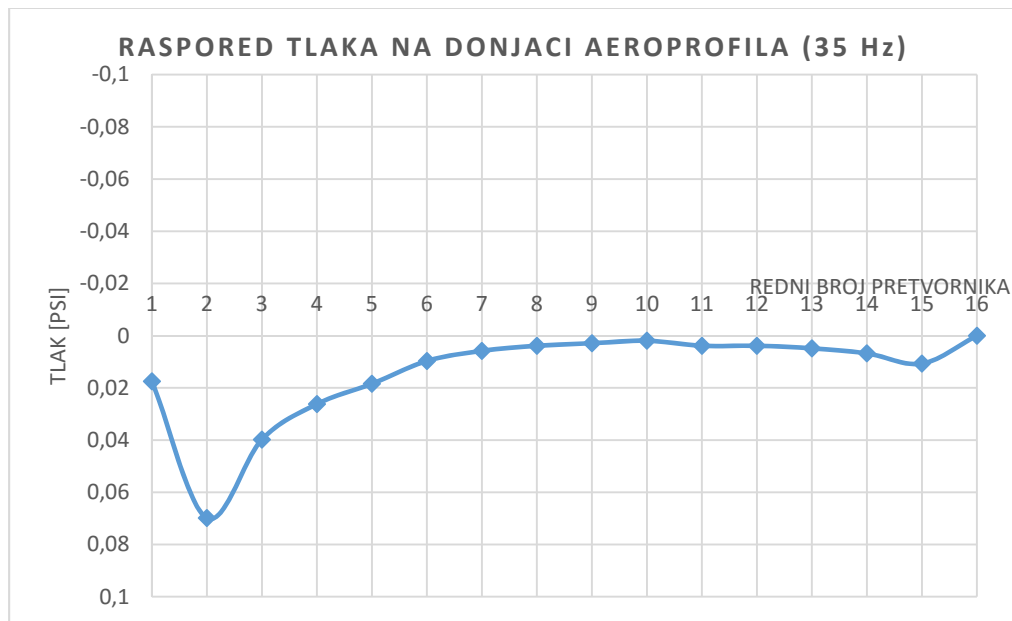
- relativni tlak u mjernoj točki:  $\Delta p_i = \rho_{H_2O} \cdot g \cdot \Delta h_i / 1000$ .

**Tablica 2. Mjerenje pri 35 Hz**

Gornjaka	mm	$\Delta h_i$ [mm]	$\Delta p_i$ [PSI]		Donjaka	mm	$\Delta h_i$ [mm]	$\Delta p_i$ [PSI]
h1	1006	12,27524	0,017465		h1	1006	12,27524	0,017465
h2	1203	-122,07	-0,17368		h29	952	49,10097	0,069862
h3	1200	-120,025	-0,17077		h28	983	27,96028	0,039782
h4	1180	-106,385	-0,15137		h27	997	18,41286	0,026198
h5	1174	-102,294	-0,14555		h26	1005	12,9572	0,018436
h6	1155	-89,3365	-0,12711		h25	1014	6,819579	0,009703
h7	1142	-80,471	-0,1145		h24	1018	4,091748	0,005822
h8	1115	-62,0582	-0,0883		h23	1020	2,727832	0,003881
h9	1100	-51,8288	-0,07374		h22	1021	2,045874	0,002911
h10	1078	-36,8257	-0,0524		h21	1022	1,363916	0,001941
h11	1063	-26,5964	-0,03784		h20	1020	2,727832	0,003881
h12	1052	-19,0948	-0,02717		h19	1020	2,727832	0,003881
h13	1042	-12,2752	-0,01747		h18	1019	3,40979	0,004852
h14	1034	-6,81958	-0,0097		h17	1017	4,773706	0,006792
h15	1026	-1,36392	-0,00194		h16	1013	7,501537	0,010673



**Slika 50. Raspored tlaka na gornjaci aeroprofila (35 Hz)**



Slika 51. Raspored tlaka na donjaci aeroprofila (35 Hz)

Određivanje normalne sile uzgona aeroprofila:

- tetiva:  $c = 0,15 \text{ m}$
- Reynoldsov broj:  $Re = \rho \cdot V \cdot c / \mu = 305829$

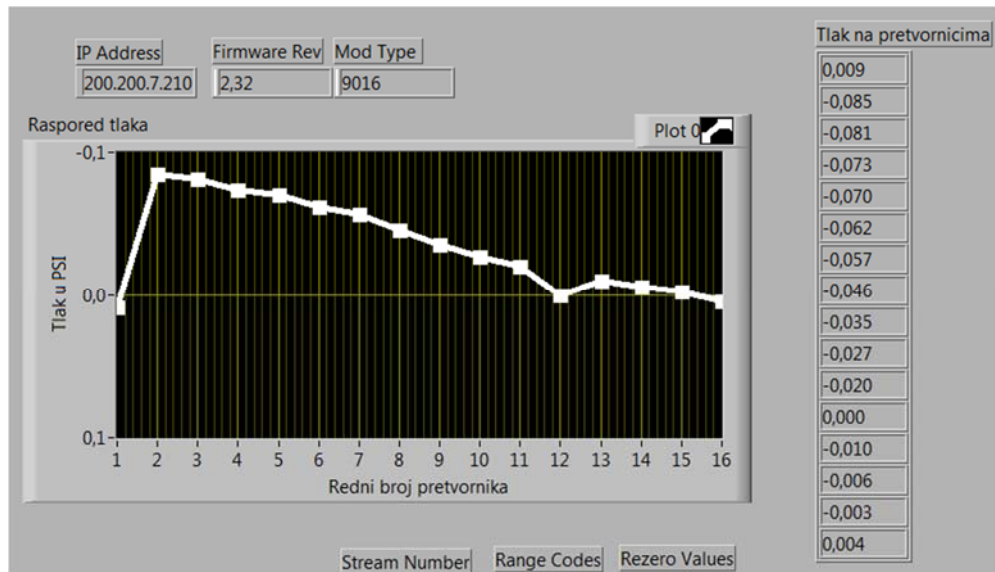
Zbrajanjem tlakova dobiva se:

- $F_{N_{gornjaka}} = 81,55 \text{ N}$
- $F_{N_{donjaka}} = -14,62 \text{ N}$
- $F_N = 66,93 \text{ N}$

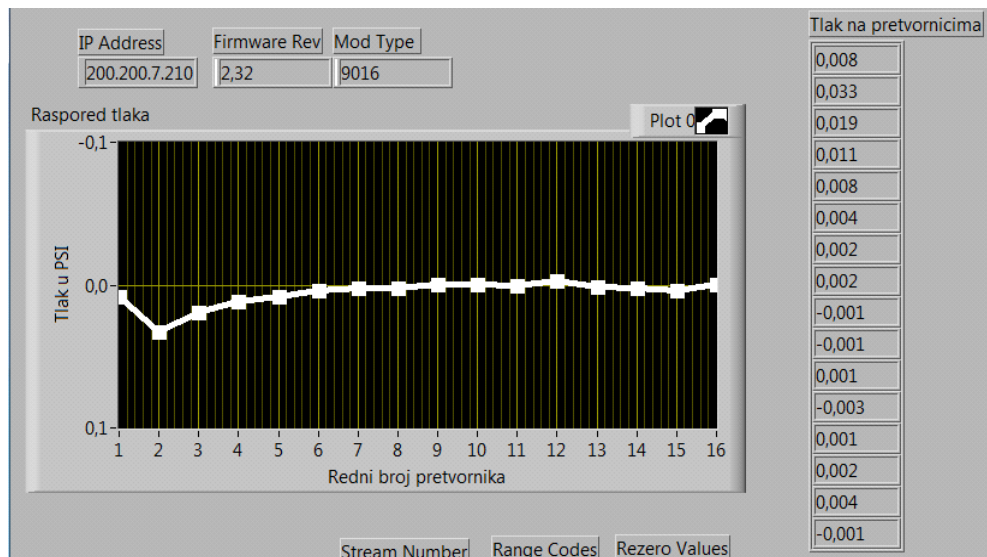
### 7.3. Rezultati mjerenja sustavom za akviziciju tlaka

Na Slici 52. vidi se sučelje aplikacije za akviziciju tlaka na NetScanner sustavu razvijeno u LabView programu. Kako bi se aplikacija pokrenula potrebno je upisati odgovarajuću IP adresu i potvrditi. Na slici 48. se vidi graf koji predstavlja raspored tlaka oko aeroprofila i vrlo je sličan onom dobivenom računanjem pomoću piezometarske harfe. Desno na slici 48. prikazan je tlak na svih 16 senzora u PSI.

#### 7.3.1. Mjerenje pri frekvenciji rada motora od 25 hz



Slika 52. Raspored tlaka na gornjaci pri 25 Hz



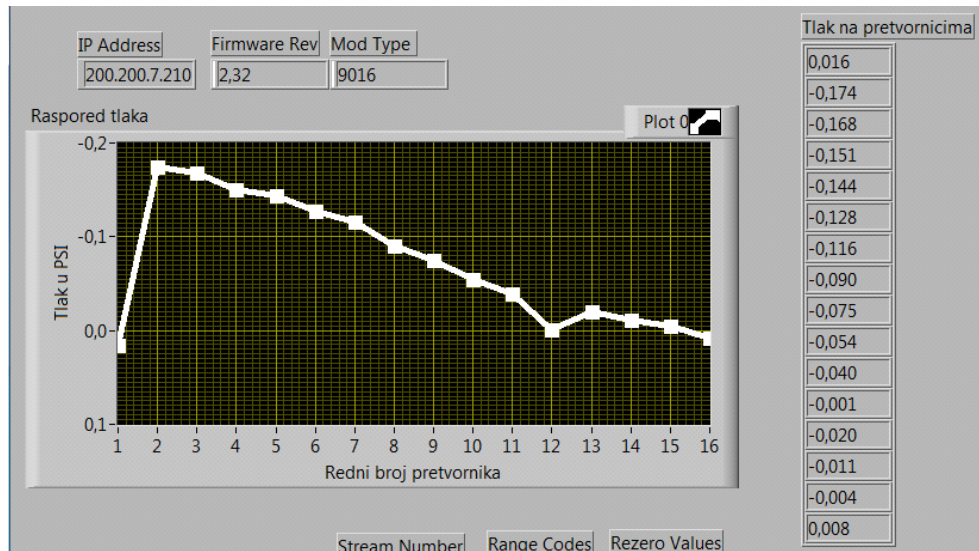
Slika 53. Raspored tlaka na donjaci pri 25 Hz

Zbrajanjem tlakova na pretvornicima i pretvaranjem u jedinicu Pascal dobiva se:

- $F_{N_{gornjaka}} = 0,01 \cdot \left( \frac{0,009+0}{2} + 0,59 \right) \cdot 2894,76 = 40,98 \text{ N}$
- 1 PSI 2984,76 Pa
- $F_{N_{donjaka}} = -6,75 \text{ N}$
- $F_N = 34,23 \text{ N}$

Kod piezometarske harfe dobilo se 30,84 N za strujanje pri frekvenciji od 25 Hz. Razlika je +3,39 N u odnosu na harfu.

### 7.3.2. Mjerenje pri frekvenciji rada motora od 35 Hz



Slika 54. Raspored tlaka na gornjaci pri 35 Hz



Slika 55. Raspored tlaka na donjaci pri 35 Hz

- $F_{N_{gornjaka}} = 0,01 \cdot (0,008 + 12,05) \cdot 6894,76 = 83,63 \text{ N}$
- $F_{N_{donjaka}} = -0,01 \cdot (0,008 + 0,1695) \cdot 6894,76 = -12,24 \text{ N}$
- $F_N = 71,39 \text{ N}$

Razlika je +4,46 N u odnosu na piezometarsku harfu.

## 8. ZAKLJUČAK

Mjerenjem tlaka oko modela krila zaključuje se kako sva mjerenja koja su izvedena pomoću sustava za akviziciju podataka znatno skraćuju i pojednostavljaju proces očitavanja tlaka. Mjerenja pomoću piezometarske harfe i uređaja za akviziciju tlaka razlikuju se za 6-10 %. U radu se koristio samo jedan uređaj za akviziciju tlaka, NetScanner 9016, zbog toga kvara na drugom skener uređaju. Na sučelju aplikacije za očitavanje tlaka napravljene u LabView programu, vidljivo je kako dvanaesti pretvarač tlaka nije ispravan, odnosno kako ima veliko kašnjenje u mjerenju. Kada bi se popravio taj pretvarač i drugi skener tlaka 9016 postojeća aplikacija u programu LabView bi se mogla nadograditi kako bi na istom koordinatnom sustavu prikazivala raspored tlaka na gornjaci i donjaci. LabView program pruža mogućnost izrade aplikacije koja bi pomoću očitanoog tlaka i dane brzine te uvjeta atmosfere izračunavala i koeficijent tlaka tj. koeficijent uzgona i otpora za određeni napadni kut.

## LITERATURA

- [1] A. Gaydon i I. Hurler, *The Shock Tube in High Temperature Chemical Research*, London: Chapman and Hall, 1963.
- [2] D. Franjković, *Razvoj sustava za eksperimentalno određivanje aerodinamičkih karakteristika s posebnim osvrtom na zrakoplove*, Zagreb: Fakultet prometnih znanosti, 2002.
- [3] »National Aeronautics and Space Administration,« [Mrežno]. Available: <https://www.grc.nasa.gov>. [Pokušaj pristupa 20 8 2015].
- [4] J. B. Barlow, J. William H. Rae i A. Pope, *Low-Speed Wind Tunnel Testing*, John Wiley & Sons, 1999.
- [5] A. N. Khrabrov, K. A. Kolinko, Yu. A. Vinogradov, A. N. Zhuk, D. I. Ignatyev i I. I. Grishin, »Visualization of Mechanical Processes,« 2011. [Mrežno]. Available: <http://www.dl.begellhouse.com/journals/vmp/vol1/i2/4/>. [Pokušaj pristupa 07 2015].
- [6] J. A. Aschetz i A. E. Fuhs, *Handbook of FLUID DYNAMICS and FLUID MECHINERY*, John Wiley & Sons, Inc., 1996.
- [7] Instrumentationtoday, »Bourdon tube,« 2011. [Mrežno]. Available: <http://www.instrumentationtoday.com/bourdon-tube/2011/09/>.
- [8] K. P. O. S. J. Jayapandian, »Measure Laser Power With A Modified MEMS Pressure Sensor,« 2013. [Mrežno]. Available: <http://www.radiolocman.com/review/article.html?di=148185>. [Pokušaj pristupa 2015].
- [9] M. Stutz, »All about circuits-strain gauge,« 2001. [Mrežno]. Available: <http://www.allaboutcircuits.com/textbook/direct-current/chpt-9/strain-gauges/>. [Pokušaj pristupa 2015].
- [10] P. Kesić, *Osnove aerodinamike*, Zagreb: Fakultet strojarstva i brdogradnje, 2005.
- [11] P. systems, »NetScanner 9016 user manual,« 2000.

- [12] F. Majić, »Inteligentno mjerenje raspodjele tlaka na aerodinamičkim tijelima,« Fakultet strojarstva i brodogradnje, Zagreb, 2002.
- [13] P. S. Inc., »Pressure calibrator user's manual,« Hampton, 2001.
- [14] »Scanners & Systems software,« 2015. [Mrežno]. Available: <http://www.meas-spec.com/software.aspx>. [Pokušaj pristupa 2015].

## POPIS SLIKA

Slika 1. DeLavalova mlaznica za nadzvučno strujanje .....	4
Slika 2. Otvoreni aerodinamički tunel [3] .....	5
Slika 3. Zatvoreni aerodinamički tunel s otvorenom radnom sekcijom i jednim povratnim vodom [5] .....	6
Slika 4. Pitot-statička cijev .....	9
Slika 5. Manometar s U-cijevi .....	10
Slika 6. a) nakošeni manometar bunarskog tipa, b) barometar, c) mikromanometar.....	11
Slika 7. Bourdonova cijev tipa-C (a), spiralnog tipa (b).....	12
Slika 8. Uređaj za mjerenje tlaka s Bourdonovom cijevi [7] .....	12
Slika 9. a) dijafragma, b) mijeh .....	13
Slika 10. Elektrootporni (piezootporni) element.....	15
Slika 11. Wheatstonov most .....	16
Slika 12. Mosni spoj elektrootpornog pretvarača tlaka.....	16
Slika 13. Prikaz principa istezanja i sabijanja otpornika u elektrootpornom pretvaraču tlaka [8].....	17
Slika 14. Kompenzacija greške promjene temperature i otpora vodiča spoja.....	18
Slika 15. Polumosni spoj [9] .....	18
Slika 16. Punomosni spoj s 4 otpornika u elektrootpornom pretvaraču tlaka [9] .....	19
Slika 17. Primjer jednostavnog elektrootpornog pretvarača tlaka .....	19
Slika 18. Elektromagnetni pretvarač tlaka .....	20
Slika 19. Dva primjera diferencijalnog pretvornika tlaka .....	21
Slika 20. Kapacitivni pretvarač tlaka .....	22
Slika 21. Piezoelektrički pretvarač .....	23
Slika 22. Aeroprofil.....	24
Slika 23. Napadni kut .....	24
Slika 24. NACA aeroprofil.....	25
Slika 25. Aeroprofil NACA 2421 .....	26
Slika 26. Raspored tlaka na aeroprofilu .....	27
Slika 27. NetScanner 9016 [11].....	30
Slika 28. Funkcionalna shema pneumatskog skenera tlaka .....	31



Slika 29. Električna shema pneumatskog skenera tlaka [11] .....	32
Slika 30. RUN pozicija kalibracijskog ventila [11] .....	33
Slika 31. CAL pozicija kalibracijskog ventila [11].....	34
Slika 32. PURGE pozicija kalibracijskog ventila [11].....	34
Slika 33. LEAK pozicija kalibracijskog ventila [11].....	35
Slika 34. Izgled prednje ploče [11].....	36
Slika 35. Dva skenera tlaka s potrebnim kablovima i opremom za spajanje na računalo [11] .....	37
Slika 36. Kalibrator tlaka [13].....	38
Slika 37. Unutarnja shema kalibratora [13] .....	39
Slika 38. Mjerna mjesta tlaka na aeroprofila.....	40
Slika 39. Mjerni model krila s pneumatskim cijevima .....	40
Slika 40. Piezometarska harfa.....	41
Slika 41. Inteligentni pretvarač tlaka .....	41
Slika 42. Jedinica za napajanje, stražnja strana .....	42
Slika 43. Shema spoja crossover kabla .....	42
Slika 44. Postavke Etherneta .....	44
Slika 45. Postavke IP adrese.....	44
Slika 46. Prikaz osnovnog programa za akviziciju .....	45
Slika 47. Očitavanje tlakova pomoću NUSS programa .....	46
Slika 48. Raspored tlaka na gornjaci aeroprofila (25 Hz).....	48
Slika 49. Raspored tlaka na donjaci aeroprofila (25 Hz).....	49
Slika 50. Raspored tlaka na gornjaci aeroprofila (35 Hz).....	50
Slika 51. Raspored tlaka na donjaci aeroprofila (35 Hz).....	51
Slika 52. Raspored tlaka na gornjaci pri 25 Hz.....	52
Slika 53. Raspored tlaka na donjaci pri 25 Hz.....	52
Slika 54. Raspored tlaka na gornjaci pri 35 Hz.....	53
Slika 55. Raspored tlaka na donjaci pri 35 Hz.....	53

## POPIS TABLICA

Tablica 1. Mjerenje tlaka pri 25 Hz .....	47
Tablica 2. Mjerenje pri 35 Hz .....	50