

Analiza posebnosti postupaka pripreme i realizacije procesa izvanrednog prijevoza tereta

Kralj, Damir

Master's thesis / Diplomski rad

2015

Degree Grantor / Ustanova koja je dodijelila akademski / stručni stupanj: **University of Zagreb, Faculty of Transport and Traffic Sciences / Sveučilište u Zagrebu, Fakultet prometnih znanosti**

Permanent link / Trajna poveznica: <https://urn.nsk.hr/urn:nbn:hr:119:107068>

Rights / Prava: [In copyright](#)/[Zaštićeno autorskim pravom.](#)

Download date / Datum preuzimanja: **2025-03-14**



Repository / Repozitorij:

[Faculty of Transport and Traffic Sciences -
Institutional Repository](#)



Sveučilište u Zagrebu
Fakultet prometnih znanosti

DIPLOMSKI RAD

**ANALIZA POSEBNOSTI POSTUPAKA PRIPREME I REALIZACIJE
PROCESA IZVANREDNOG PRIJEVOZA TERETA**

**SPECIFICITY ANALYSIS OF THE PREPARATION AND EXECUTION
PROCEDURES OF SPECIAL CARGO TRANSPORT PROCESS'**

Mentor: mr. sc. Veselko Protega

Student: Damir Kralj, 0135217017

Zagreb, srpanj 2015.



Sveučilište u Zagrebu
FAKULTET PROMETNIH ZNANOSTI
Vukelićeva 4, 10000 Zagreb
DIPLOMSKI STUDIJ

Diplomski studij: PROMET
Zavod: ZAVOD ZA CESTOVNI PROMET
Predmet: PRIJEVOZNA LOGISTIKA I

ZADATAK DIPLOMSKOG RADA

Pristupnik: DAMIR KRALJ
Matični broj: 0135217017
Smjer: CESTOVNI PROMET

ZADATAK:

Analiza posebnosti postupaka pripreme i realizacije procesa izvanrednog prijevoza tereta

ENGLESKI NAZIV ZADATKA:

Specificity Analysis of the Preparation and Execution Procedures of Special Cargo Transport Process'

Opis zadatka:

U radu treba napraviti analizu posebnosti postupaka pripreme i realizacije procesa izvanrednog prijevoza tereta. Potrebno je analizirati pravne propise i postupke u pripremi realizacije izvanrednog prijevoza. Očekuje se opis predmeta prijevoza, odabir resursa te opis realizacije procesa izvanrednog prijevoza metalnih kotlova. Potrebno je analizirati učinkovitost procesa izvanrednog prijevoza.

Zadatak uručen pristupniku:
23. travnja 2015.

Nadzorni nastavnik:

Djelovođa:

Predsjednik povjerenstva za diplomski ispit:

Analiza posebnosti postupaka primjene i realizacije procesa izvanrednog prijevoza tereta

SAŽETAK

Prijevoz specijalnim vozilima koja sama ili sa teretom premašuju zakonom dopuštene dimenzije, masu i osovinsko opterećenje se smatra izvanrednim prijevozom. Izvanredni prijevoz se obavlja na temelju dozvole za izvanredni prijevoz koja se izdaje na temelju predanog zahtjeva za izdavanje dozvole za izvanredni prijevoz. U radu je napravljena analiza posebnosti postupaka pripreme i realizacije procesa izvanrednog prijevoza tereta. Analizirani su pravni propisi i postupci u pripremi realizacije izvanrednog prijevoza. Također je opisan predmet prijevoza, odabrani resursi te sama realizacija procesa. Napravljena je i analiza učinkovitosti navedenog procesa.

KLJUČNE RIJEČI: izvanredni prijevoz; dozvola za izvanredni prijevoz; van-gabaritni tereti; ruta, vremenska analiza.

SUMMARY

By the term special transport is considered transport of oversize cargo using special vehicles which exceed legally permitted dimensions, weight and axle loads. Special transport of cargo is performed on the basis of permit for special transport which is hand out based on the request for permit for special transport. Specifitiy analysis of the preparation and execution procedures of special cargo transport process' is made in thesis. Legal regulations and preparation and execution procedures of special cargo transport process' were made. The subject of transportation, chosen resources and the execution of process were described too. Efficiency analysis of process was also made.

KEY WORDS: special transportation, special transportation permit, oversize cargos, route, time analysis.

SADRŽAJ:

1. UVOD.....	1
2. OPIS RADA TVRTKE AMSTAF D.O.O.....	3
2.1 Vozni park tvrtke	5
2.2 Poslovni partneri	7
3. ANALIZA PRAVNIH PROPISA PRI IZVANREDNOM PRIJEVOZU	10
3.1 Pravilnik o izvanrednom prijevozu.....	10
3.1.1 Uvjeti za obavljanje izvanrednog prijevoza.....	10
3.1.2 Način obavljanja izvanrednog prijevoza.....	12
3.1.3 Uvjeti obavljanja izvanrednog prijevoza	13
3.2 Pravilnik o mjerilima za izračun naknade za izvanredni prijevoz	14
3.3 Pravilnik o tehničkim uvjetima vozila u prometu na cestama	18
3.4 Odluka o troškovima izdavanja dozvole i kontrole vozila	19
4. ANALIZA POSTUPAKA U PRIPREMI REALIZACIJE IZVANREDNOG PRIJEVOZA.....	21
5. OPIS PREDMETA IZVANREDNOG PRIJEVOZA.....	27
6. ODABIR RESURSA ZA PREDMETNI PROCES.....	29
6.1 Infrastrukturni objekti kao resurs izvanrednog prijevoza	29
6.2 Prijevozna sredstva	30
6.2.1 Tegljač.....	31
6.2.2 Poluprikolica	32
6.3 Manipulacijsko sredstvo	33
6.4 Elementi za osiguravanje tereta	34
7. OPIS REALIZACIJE PROCESA IZVANREDNOG PRIJEVOZA METALNOG KOTLA.....	36
7.1 Izrada i provjera rute kretanja izvanrednog prijevoza	36
7.2 Pribavljanje potrebne dokumentacije.....	38
7.3 Postupci pri uklanjanju zapreka te nakon prolaska izvanrednog prijevoza	42
8. ANALIZA UČINKOVITOSTI PROCESA IZVANREDNOG PRIJEVOZA	46
8.1 Detaljna analiza procesa izvanrednog prijevoza.....	46
8.2 Ostvareni prijevozni učinci	49
8.3 Pokazatelji i koeficijenti djelovanja prijevoznih sredstava.....	49
8.3.1 Koeficijenti vremenske analize	49

8.3.2 Koeficijenti i pokazatelji prijednog puta	50
8.3.3 Koeficijent statičkog opterećenja	51
8.4 Utjecaj specifičnosti izvanrednih prijevoza tereta na učinkovitost procesa cestovnog prijevoza.....	51
8.5 Usporedba tereta različitih dimenzija	52
9. ZAKLJUČAK.....	56
Literatura	58
Popis priloga.....	60
Popis slika	60
Popis tablica	61
Popis grafikona	62

1. UVOD

Cestovnim prijevozom se u Republici Hrvatskoj, smatra prijevoz supstrata cestovnim prijevoznim sredstvima, korištenjem cestovne infrastrukture i suprastrukture. Cestovni promet se može obavljati kao putnički i teretni te je kao takav najzastupljenija vrsta prometa u Republici Hrvatskoj i u svijetu.

Izvanredni prijevoz je vrsta cestovnog prijevoza tereta pri kojem skup vozila s teretom ili bez njega, ima veće dimenzije od propisanih te masu i/ili osovinski pritisak veći od dopuštenog. Izvanrednim prijevozom se također smatra i prijevoz tereta pri kojem vozilo samo ili skupa s teretom udovoljava propisanim granicama glede dimenzija, ukupno dopuštene mase i osovinskog opterećenja, a premašuje bilo koji od tih elemenata koji su na pojedinoj dionici ceste ograničeni prometnim znakom.¹

Europska Unija svojim direktivama i uredbama ne rješava problematiku izvanrednog prijevoza te zbog toga izvanredni prijevoz nije tretiran jednako u svim državama članicama. Većina zemalja članica ograničava izvanredni prijevoz nacionalnim zakonima i pravilnicima kojima se regulira cestovni promet. Za obavljanje izvanrednog prijevoza je potrebno izdavanje dozvole za izvanredni prijevoz od strane ustanove nadležne za upravljanje cestama.

Dozvola za izvanredni prijevoz se može izdati samo za prijevoz nedjeljivog tereta te uz uvjet da se prijevoz ne može obaviti drugim sredstvima prijevoza.² Uvjeti izvanrednog prijevoza se određuju u dozvoli za izvanredni prijevoz. Kako bi se izdala dozvola potrebno je podnijeti zahtjev za izdavanje dozvole za izvanredni prijevoz. Uz zahtjev je potrebno priložiti suglasnosti o obavljanju izvanrednog te kompletne podatke o prijevoznom supstratu te organizaciji izvanrednog prijevoza.

U ovom diplomskom radu je obrađena tema analize posebnosti postupaka pripreme i realizacije procesa izvanrednog prijevoza te je dan poseban osvrt na obavljani izvanredni prijevoz metalnih kotlova od luke Vukovar do Slavenskog Šamca. Cilj rada je identifikacija prednosti analize procesa izvanrednog prijevoza, rasvjetljavanje postupaka izdavanja dozvole i realizacije procesa izvanrednog prijevoza te ukazivanje na vrlo česte postupke koji se provode pri izvanrednom prijevozu tereta. Predmet prijevoza su metalni kotlovi za vodu (bojleri) koji zbog svojih gabarita pripadaju supstratu izvanrednog prijevoza. Cestovna prijevozna sredstva kojima je teret prevezen su tegljač proizvođača Volvo te niskonoseća prikolica Faymonville koja svojim značajkama udovoljava zahtjevima ovog specifičnog

¹ Pravilnik o izvanrednom prijevozu, NN 138/06

² Ibidem

procesa. Posebnosti ovog procesa su iznimne dimenzije supstrata (širina, visina) koje predstavljaju problem pri organizaciji i provedbi svakog izvanrednog prijevoza. Zbog istaknutosti navedenih gabarita je bilo potrebno uklanjati prometnu signalizaciju te naponske zračne vodove željezničke infrastrukture i javnu rasvjetu.

Materija rada je izložena u devet poglavlja uključujući uvod i zaključak kao temeljne dijelove. Diplomski rad se sastoji od tekstualnih, slikovnih, tabličnih i grafičkih elemenata. U drugom poglavlju je opisana tvrtka Amstaf d.o.o. koja je obavila pripremu i provedbu procesa izvanrednog prijevoza. U sljedećem poglavlju je napravljena analiza pravnih propisa pri ishodu dokumentacije za izvanredni prijevoz. U četvrtom poglavlju je napravljena analiza postupaka u realizaciji izvanrednog prijevoza. Peto poglavlje je koncipirano na način da se temeljito opišu obilježja predmeta izvanrednog prijevoza. U šestom poglavlju su navedeni i objašnjeni resursi koji su korišteni prilikom odvijanja procesa prijevoza. U sedmom i osmom poglavlju su provedene vremenska i prostorna analiza djelovanja prijevoznog sredstva te ukupna analiza učinkovitosti procesa izvanrednog prijevoza. Završno poglavlje rada je zaključak.

2. OPIS RADA TVRTKE AMSTAF D.O.O.

Tvrtka Amstaf d.o.o. je tvrtka koja se bavi organizacijom i provedbom izvanrednih prijevoza tereta u cestovnom, željezničkom, i pomorskom prometu. Tvrtka je prvotno osnovana 2009. godine u Republici Sloveniji pod nazivom Amstaf d.o.o. Zbog stalnog rasta, 2011. godine je u Austriji otvorena sestrinska tvrtka Amstaf GmbH koja se također bavi djelatnostima organizacije i provedbe izvanrednog prijevoza u zemljama središnje Europe. Iste godine je otvorena i podružnica austrijske tvrtke u Njemačkoj, u gradu Ravensburgu. Podružnica Amstaf d.o.o. Hrvatska, sa sjedištem u Zagrebu, je podružnica istoimene slovenske tvrtke te je otvorena 16. rujna 2013. godine.

Tvrtka je u konstantnom rastu zahvaljujući stalnim ulaganjima te je u ovom trenutku jedina tvrtka u Europi koja samostalno pribavlja dozvole za izvanredne prijevoze za Sloveniju, Hrvatsku, Austriju, Njemačku, Belgiju i Nizozemsku. U svim ostalim zemljama (Poljska, Češka, Slovačka, Mađarska, Italija, Srbija, Danska, Norveška) tvrtka u suradnji sa dugogodišnjim partnerima obavlja poslove organizacije i provedbe izvanrednog prijevoza.³ Tvrtka posjeduje norme ISO 9001:2008, ISO 14001:2009 te BS OHSAS 18001:2007.

Djelatnici tvrtke su do sada organizirali mnoge zahtjevne projekte, no najveći projekt u Republici Hrvatskoj je bio izvanredni prijevoz metalnih kotlova od luke Vukovar do Slavanskog Šamca. Provedba tog projekta je kako zbog velike mase i dimenzija tereta, tako i zbog zahtjevnosti rute prolaza bila veliki izazov, no projekt je uspješno obavljen.

Primarne djelatnosti tvrtke su:

- cestovni prijevoz robe,
- logističke usluge,
- pratnja izvanrednih tereta,
- pribavljanje projektne dokumentacije,
- kompletna izrada prometnih projekata,
- kontrola mase i osovinskog opterećenja,
- statičke ekspertize.⁴

Od navedenih djelatnosti najzastupljenije su usluge pribavljanja dozvola za izvanredni prijevoz i pratnja izvanrednog prijevoza te kontrola mase i osovinskog opterećenja koju tvrtka samostalno obavlja u Republici Austriji.

³ Amstaf d.o.o.: Podaci o operativnim procesima tvrtke

⁴ Ibidem

Prema podacima Registra poslovnih subjekata izdanog od strane Hrvatske gospodarske komore tvrtka se bavi i sljedećim djelatnostima:

- trgovina automobilima i lakim motornim vozilima,
- trgovina drugim motornim vozilima,
- taksi usluge,
- cestovni teretni promet,
- popratne djelatnosti u kopnenom prometu,
- špedicija i druge popratne prometne djelatnosti,
- davanje lakih motornih vozila u najam i zakup,
- davanje teretnih vozila u najam i zakup,
- zastupanje inozemnih tvrtki,
- prijevoz za vlastite potrebe,
- djelatnosti otpremništva,
- kupnja i prodaja robe,
- djelatnosti iznajmljivanja plovila.

Tvrtka Amstaf d.o.o. je ustrojena kao društvo s ograničenom odgovornošću. Temeljni kapital u Republici Hrvatskoj zbog statusa podružnice nije potraživan, dok temeljni kapital matične tvrtke Amstaf d.o.o. Slovenija iznosi 7.500 eura. Tvrtka u ovom trenutku upošljava 22 visoko obrazovana djelatnika koji rade u dvije tvrtke te dvije podružnice.⁵

Bez obzira na stanje tržišta tvrtka nastoji postići maksimalnu uspješnost kroz matične tvrtke i mrežu svojih podružnica te suradnjom sa poslovnim partnerima. Primjenom najnovijih standarda tvrtka je stekla ugled te osvojila dio tržišta na području Austrije, Njemačke, Slovenije, Hrvatske, Belgije i ostalih europskih država.

⁵ Amstaf d.o.o.: Podaci o operativnim procesima tvrtke

2.1 Vozni park tvrtke

Pratnja izvanrednog tereta se obavlja osobnim ili teretnim vozilima koja ne premašuju dozvoljenu masu od 3,5 tona, te vozaču omogućavaju dobru vidljivost prema natrag i u stranu i označena su i opremljena sukladno Pravilniku o izvanrednom prijevozu.⁶

Tvrtka za pratnju izvanrednih tereta Amstaf d.o.o. posjeduje vozila koja su u skladu s najnovijim standardima te su opremljena najnovijom opremom za signalizaciju. Vozni park tvrtke, prikazan na slici 1, se sastoji od 18 vozila sljedećih proizvođača:

- 15 Renault Trafic,
- 2 Volkswagen Caddy,
- 1 Citroen Berlingo.

Gospodarska vozila Renault Trafic se najviše upotrebljavaju zbog velikog prtljažnog prostora u koji se može pohraniti sva oprema potrebna za uspješnu pratnju zahtjevnih tereta. Navedeno vozilo je također vrlo prikladno za duža putovanja jer se pri takvim putovanjima vozači, u stankama, mogu odmarati na ležaju koji je smješten u prtljažnom prostoru vozila. Vozilo se zbog svoje snage i zakretnog momenta koristi pri terenski zahtjevnim pratinjama jer s lakoćom savladava veće uspone. Vozilo je opremljeno standardnom opremom za pratnju izvanrednog prijevoza sukladno Pravilniku o izvanrednom prijevozu. Značajke vozila su prikazane u tablici 1.

Tablica 1: Značajke pratećeg vozila Renault Trafic

Godina proizvodnje	2008.
Motor	Dizelski, 2.0 dCi 14 turbo
Transmisija	Ručni mjenjač, 6 brzina
Snaga	150 KS
Okretni moment	290 Nm
Duljina	4282 mm
Širina	1904 mm
Visina	2497 mm.

Izvor: <http://www.renault.hr>, (10.05. 2015.)

Vozilo Volkswagen Caddy se zbog svoje okretnosti i velikog ubrzanja te malih dimenzija koristi pri projektima koji se odrađuju u urbanim sredinama. Navedeno vozilo se također koristi pri najzahtjevnijim projektima jer je opremljeno najnovijom opremom koja uključuje svjetlosnu tablu za Sloveniju, Austriju i Njemačku (sukladno BF3 norma), prijenosno

⁶ Gospodarska zbornica Slovenije: Izredni prevozi v cestnem prometu, Ljubljana, 2010., str. 9.

računalo, printer, skener, pristup internetu te GPS nadzor i krevet u prtljažnom prostoru. Zbog svoje male potrošnje i emisije ispušnih plinova, vozilo se također koristi pri dužim putovanjima. Vozila su opremljena i standardnom opremom za pratnju izvanrednog tereta. Značajke vozila se nalaze u tablici 2.

Tablica 2: Značajke pratećeg vozila VW Caddy

Godina proizvodnje	2014.
Motor	Dizelski, 1.6 TDI
Transmisija	Ručni mjenjač, 5 brzina
Snaga	120 KS
Okretni moment	225 Nm
Duljina	4406 mm
Širina	2062 mm
Visina	1823 mm.

Izvor: <http://www.vw-gospodarska-vozila.hr>, (10.05. 2015.)

Prateće vozilo Citroen Berlingo je najstarije vozilo u voznom parku te se iz tog razloga najčešće koristi pri kratkim putovanjima. Zbog svojih malih dimenzija, vozilo se najčešće koristi za rad u urbanim područjima. Značajke vozila su navedene u tablici 3

Tablica 3: Značajke vozila Citroen Berlingo

Godina proizvodnje	2004.
Motor	Dizelski, 2.0 HDi
Transmisija	Ručni mjenjač, 5 brzina
Snaga	106 KS
Okretni moment	120 Nm
Duljina	4140 mm
Širina	1720 mm
Visina	1811 mm.

Izvor: <http://www.citroen.fr>, (10.05. 2015.)

Sva prateća vozila su opremljena najnovijom opremom koja uključuje svjetlosnu tablu za Sloveniju, Austriju i Njemačku (BF3 norma), prijenosno računalo, printer, skener, pristup internetu te GPS nadzor te krevet u prtljažnom prostoru.

Vozila su također opremljena:

- žutim rotirajućim svjetlima i osvijetljenom pločom s natpisom izvanredni prijevoz (duljina table = 80 cm, visina slova = 10 cm),
- crvenom ili zelenom zastavicom za upozoravanje sudionika o izvanrednom prijevozu, garniturom reflektirajućih prometnih znakova koju čine prometni znak

„101“⁷ s dopunskom pločom „407“, znak „111 a“⁸, znak „111 b“⁹, znak „203“¹⁰, i ploče za označavanje zapreke s treptačem „406“¹¹,

- dvjema treperećim svjetiljkama
- sigurnosnim prslucima narančaste ili zelene boje s bijelim reflektirajućim trakama,
- metrima potrebnima za mjerenje dimenzija vozila,
- aparatom protiv požara,
- tablom za označavanje tereta.¹²

Vozila su opremljena i s bežičnom vezom koja omogućava komunikaciju vozača pratećeg vozila i vozača teretnog vozila.



Izvor: <http://www.amstaf.net> (10.05.2015.)

Slika 1: Prateća vozila tvrtke Amstaf d.o.o.

2.2 Poslovni partneri

Tvrtka Amstaf d.o.o. u svojem poslovnom djelovanju surađuje s mnogim transportnim tvrtkama. Naručitelji organizacije i provedbe izvanrednog prijevoza mogu biti: državne tvrtke, prijevoznici i proizvođači.

Proizvođači izvanrednih tereta s kojima tvrtka najčešće posluje su:

⁷ Prometni znak za označavanje izvanrednog prijevoza

⁸ Prometni znak za označavanje suženja s desne strane ceste

⁹ Prometni znak za označavanje suženja s lijeve strane ceste

¹⁰ Prometni znak za označavanje zabrane prometa u oba smjera

¹¹ Dopunska ploča za označavanje zapreke s treptačem

¹² Pravilnik o izvanrednom prijevozu, NN 100/96

- u Republici Hrvatskoj - Končar elektroindustrija d.d. i Đuro Đaković d.d.
- u Republici Austriji – Siemens i ADK Liebherr.

Transportne tvrtke za koje Amstaf d.o.o. najčešće organizira prijevoze izvanrednih tereta su:

- u Republici Hrvatskoj – Zagrebtrans d.o.o. i Velebit Promet d.o.o.
- u Republici Sloveniji – Ploj d.o.o. i Comark d.o.o.
- u Republici Austriji – Haemmerle Spezialtransporte GMBH.¹³

Zagrebtrans d.o.o. je tvrtka koja se bavi prijevozom izvanrednih tereta u cestovnom, željezničkom, riječnom, pomorskom i zračnom prometu. Tvrtka je osnovana 1989. godine te je do danas organizator velikog broja projekata izvanrednih prijevoza tereta te ukupno upošljava 125 zaposlenika. Temeljne djelatnosti kojima se tvrtka bavi su: cestovni prijevoz, kombinirani prijevoz, izvanredni prijevoz, izrada transportnih elaborata i ishođenje dozvola te pratnja izvanrednog prijevoza. Od većih projekata prijevoza izvanrednih tereta bitno je spomenuti prijevoz transformatorskog kotla mase 230 t iz Zagreba u Rijeku i prijevoz transformatorskog kotla mase 136 t iz Zagreba u zračnu luku Zagreb (slika 2). Taj industrijski dio je bio namijenjen za elektranu na Filipinima te je prijevoz obavljen najvećim zrakoplovom na svijetu, Antonov 225.¹⁴



Izvor: <http://www.zagrebtrans.hr/hr/detalji/projekti/transformatori-29> (11.05.2015.)

Slika 2: Prijevoz transformatorskog kotla u Zračnu luku Zagreb

¹³ Amstaf d.o.o.: Podaci o operativnim procesima tvrtke

¹⁴ <http://www.zagrebtrans.hr/hr/detalji/usluge-izvanredni-prijevoz/izvanredni-prijevoz-66> (11.05.2015.)

Velebit Promet d.o.o. je transportna tvrtka koja se bavi prijevozima teških i izvan gabaritnih tereta u domaćem i međunarodnom prometu. Vozni park tvrtke se sastoji od 30 tegljača i 50 poluprikolica različitih karakteristika i nosivosti. Temeljna djelatnost tvrtke su izvanredni prijevoz te hidraulička manipulacija izvanrednim teretima.¹⁵ Na slici 3 je prikazan izvanredni prijevoz transformatora sklopom vozila u vlasništvu tvrtke Velebit Promet.



Izvor: <http://www.amstaf.net>, (11.05.2015.)

Slika 3: Izvanredni prijevoz transformatora od strane tvrtke Velebit Promet d.o.o.

Slovenska tvrtka Ploj d.o.o. sa sjedištem u Mariboru je najčešći poslovni partner tvrtke Amstaf d.o.o. Glavna djelatnost tvrtke su prijevozi tereta koji svojim dimenzijama, masom i/ili osovinskim opterećenjem odstupaju od dopuštenih vrijednosti. Uz navedenu djelatnost tvrtka se još bavi i cestovnim prijevozom robe, skladištenjem, te servisom vozila.¹⁶ Kroz godine postojanja, tvrtka je uspješno obavila mnoge zahtjevne projekte izvanrednih prijevoza tereta među kojima se ističu brojni prijevozi obavljeni na području Republike Slovenije. Najzahtjevniji projekt odrađen na području Republike Hrvatske je prijevoz metalnih kotlova od luke Vukovar do Slavenskog Šamca, koji je obrađen u ovom diplomskom radu.

¹⁵ <http://www.velebit-promet.hr/> (11. 05. 2015.)

¹⁶ <http://www.ploj.si/> (11.05.2015.)

3. ANALIZA PRAVNIH PROPISA PRI IZVANREDNOM PRIJEVOZU

Na području Europske unije, Europska komisija nije riješila problematiku izvanrednog prijevoza, nego svaka zemlja članica regulira izvanredni prijevoz, zakonima i pravilnicima iz područja cestovnog prometa. Tako je izvanredni prijevoz u Republici Hrvatskoj definiran:

- Zakonom o prijevozu u cestovnom prometu,
- Zakonom o sigurnosti prometa na cestama,
- Pravilnikom o izvanrednom prijevozu,
- Pravilnikom o mjerilima za izračun naknade za izvanredni prijevoz,
- Pravilnikom o tehničkim uvjetima vozila u prometu na cestama,
- Odlukom o visini i načinu plaćanja troškova izdavanja dozvole za izvanredni prijevoz i troškova kontrole osovinskog opterećenja, ukupne mase i dimenzija vozila.

3.1 Pravilnik o izvanrednom prijevozu

Navedeni pravilnik je temeljni dokument regulacije izvanrednog prijevoza u Republici Hrvatskoj. Pravilnikom o izvanrednom prijevozu se propisuju uvjeti i način obavljanja izvanrednog prijevoza te postupak izdavanja dozvole za izvanredni prijevoz unutar i izvan Republike Hrvatske.

Izvanredni prijevoz se definira kao prijevoz vozilima koja sama ili zajedno s teretom premašuju propisane dimenzije ili ukupnu masu, odnosno propisana osovinska opterećenja. Izvanrednim prijevozom se također smatra i prijevoz vozilom koja sama ili zajedno s teretom ne premašuju propisane dimenzije, ukupnu masu ili osovinsko opterećenje, ako se kreće javnom cestom ili njezinim dijelom na kojoj vrijedi ograničenje označeno prometnim znakom.¹⁷

3.1.1 Uvjeti za obavljanje izvanrednog prijevoza

Izvanredni prijevoz se u Republici Hrvatskoj može obavljati samo na temelju dozvole za izvanredni prijevoz. Sukladno tome, dozvola za izvanredni prijevoz se izdaje u sljedećim slučajevima:

¹⁷ Pravilnik o izvanrednom prijevozu, NN 138/06

- ako je vozilo ili teret konstrukcijski nedjeljiv na način da jednostavnom demontažom dijelova vozila ili tereta nije moguće uskladiti ukupnu masu, osovinska opterećenja ili dimenzije s propisanim iznosima ili ograničenjima označenim prometnim znakom za javnu cestu ili njezin dio, odnosno ako prijevoz vozila ili tereta nije moguće u cijelosti obaviti drugim prijevoznim sredstvom, ili ako su troškovi organizacije i izvršenja prijevoza drugim prijevoznim sredstvima složeni i nerazmjerno visoki,
- za prijevoz djeljivih tereta domaćem prijevozniku kada obavlja međunarodni cestovni prijevoz, te sa teretom ulazi u Republiku Hrvatsku,
- u drugim hitnim slučajevima kada to zahtijevaju izvanredne okolnosti i racionalnost prijevoza, ako je pri izvršenju istog moguće osigurati nužne uvjete u pogledu zaštite cesta, te sigurnosti i protočnosti prometa.¹⁸

Dozvola za izvanredni prijevoz nije potrebna za prijevoze pri kojima ukupna masa ili osovinsko opterećenje premašuju dopuštene veličine do 3 % uz uvjet da na mjestu utovara tereta nije bilo moguće utvrditi točnu težinu. Dozvolu za izvanredni prijevoz izdaju sljedeće organizacije: Hrvatske autoceste d.o.o., Hrvatske ceste d.o.o., Županijska uprava za ceste, Grad Zagreb, koncesionar (ovisno o cesti gdje se treba obaviti izvanredni prijevoz) te Ministarstvo pomorstva, prometa i infrastrukture. Ukoliko se prijevoz izvanrednog tereta odvija na više različito razvrstanih cesta, dozvolu za izvanredni prijevoz izdaju Hrvatske ceste d.o.o. u mjestu gdje započinje izvanredni prijevoz.

Dozvola za izvanredni prijevoz sadrži:

- podatke o pravnoj odnosno fizičkoj osobi kojoj se izdaje dozvola,
- podatke o teretu, vozilu odnosno skupu vozila kojim se obavlja izvanredni prijevoz,
- vrijeme u kojem se obavlja izvanredni prijevoz,
- duljinu i opis relacije po kojoj se obavlja izvanredni prijevoz,
- podatke o dimenzijama, ukupnoj masi i osovinskom opterećenju,
- iznos i način plaćanja naknade za izvanredni prijevoz,
- iznos i način plaćanja troškova postupka i ostalih troškova izvanrednog prijevoza,
- uvjete i način obavljanja izvanrednog prijevoza,
- način i obvezu pratnje izvanrednog prijevoza,
- način i obvezu obavješćivanja javnosti,
- ostale podatke bitne za sigurno i nesmetano obavljanje izvanrednog prijevoza.¹⁹

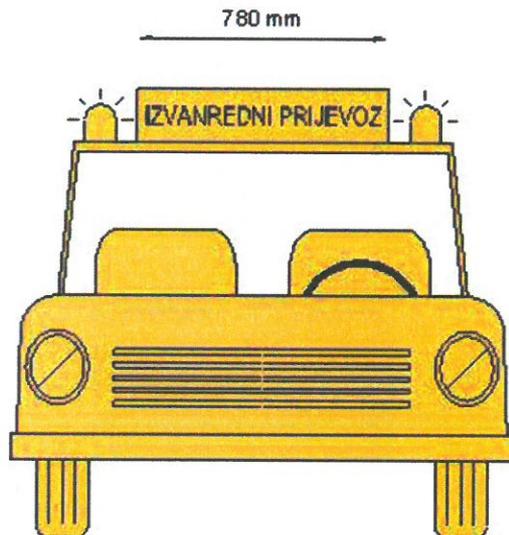
¹⁸ Pravilnik o izvanrednom prijevozu, NN 138/06

¹⁹ Ibidem

Dozvola za izvanredni prijevoz se izdaje za svaki prijevoz posebno, iznimno u slučajevima kada su tereti istih karakteristika te ih prevoze jednaka vozila se može izdati jedna dozvola za više izvanrednih prijevoza. Prije izdavanja dozvole za izvanredni prijevoz, prijevoznik mora izdavatelju priložiti suglasnosti svih nadležnih subjekata koji upravljaju objektima preko kojih će prijevoz prolaziti. Postupak izdavanja dozvole za izvanredni prijevoz započinje slanjem zahtjeva za izdavanje dozvole za izvanredni prijevoz. Izdavatelj dozvole može odbiti zahtjev za izdavanje dozvole ukoliko podaci u zahtjevu nisu točni, ili taj prijevoz iz bilo kojeg razloga može ugroziti sigurnost prometa.

3.1.2 Način obavljanja izvanrednog prijevoza

Izvanredni prijevoz se mora obaviti u vremenu koje je navedeno u dozvoli te u skladu s uvjetima koji su opisani u dozvoli. Sigurnost i obavještanje ostalih sudionika u prometu se postiže pratnjom izvanrednog tereta. Prateće izvanrednog tereta je obavezna s najmanje jednim vozilom registriranim u Republici Hrvatskoj. Prateće vozilo mora biti opremljeno uređajima za davanje svjetlosnih znakova žute boje i odgovarajućim natpisom (pločom) „izvanredni prijevoz“ (slika 4).²⁰



Izvor: Pravilnik o izvanrednom prijevozu, NN 138/06

Slika 4: Skica pratećeg vozila

²⁰ Pravilnik o izvanrednom prijevozu, NN 138/06

Davatelj dozvole može odrediti i pratnju policije po cijeloj ruti ako neki od parametara prelazi sljedeće vrijednosti:

- duljina veća od 25,00 m,
- širina veća od 3,50 m,
- visina veća od 5,00 m,
- masa veća od 80 t.

Ukoliko je prilikom prolaza izvanrednog prijevoza, širina suprotnog smjera manja od 3,00 m tada je pratnja policije obavezna po cijelom itineraru kretanja. Prilikom prolaska izvanrednog prijevoza jedino policija ima ovlasti zaustavljanja odvijanja prometa.²¹

3.1.3 Uvjeti obavljanja izvanrednog prijevoza

Obveza prijevoznika je postavljanje vođitelja izvanrednog prijevoza koji je odgovoran za kompletnu organizaciju izvanrednog prijevoza tereta te sigurnost tereta i ostalih sudionika u prometu. Prijevoznik je dužan obavijestiti sudionike u prometu o izvanrednom prijevozu koji obavlja. Prijevoznik ni na koji način ne smije remetiti ostali promet te je prilikom stvaranja kolona dužan propustiti kolonu na prvom mjestu koje omogućava siguran prolazak. U slučaju nepovoljnih vremenskih uvjeta ili uvjeta koji bi mogli smanjiti sigurnost, prijevoznik je dužan odmah zaustaviti izvanredni prijevoz tereta. Prilikom odvijanja izvanrednog prijevoza vozilo mora biti označeno s prednje i stražnje strane te sa svake bočne strane pločama prikazanim na slici 5.



Izvor: Pravilnik o izvanrednom prijevozu, NN 138/06

Slika 5: Skica ploče s natpisom „izvanredni prijevoz“ i natpisa o duljini

²¹ Pravilnik o izvanrednom prijevozu, NN 138/06

Prilikom pratnje izvanrednog prijevoza tereta, osoblje iz pratnje mora biti educirano o izvanrednim prijevozima tereta te u svakom trenutku mora biti opremljeno odgovarajućom opremom i prometnom signalizacijom.

3.2 Pravilnik o mjerilima za izračun naknade za izvanredni prijevoz

Sve troškove izvanrednog prijevoza podmiruje prijevoznik ili organizator izvanrednog prijevoza u njegovo ime. Troškovi izvanrednog prijevoza se dijele na troškove izdavanja dozvole i ostale troškove. Troškovi izdavanja se izračunavaju sukladno mjerilima za izračun naknade za izvanredni prijevoz. Ostali troškovi izvanrednog prijevoza se odnose na:

- izradu stručnih ekspertiza, mišljenja i odgovarajućih potvrda o mogućnosti obavljanja izvanrednog prijevoza na predloženom itineraru,
- izradu projekata posebnih mjera za osiguranje pojedinih dijelova javne ceste kao što je podupiranje mostova, ojačanje objekata, potpornih zidova i sl.,
- izvođenje posebnih mjera za osiguranje pojedinih dijelova javne ceste i objekata,
- izvedbu potrebnih radova na proširenju kolnika, korekciji vertikalnih i horizontalnih elemenata ceste radi osiguranja i za potrebe prolaska izvanrednog prijevoza,
- ostale pripremne radove kao što su prethodni pregled itinerara, prethodni pregled odnosno kontrola vozila odnosno skupa vozila izvanrednog prijevoza od strane davatelja dozvole,
- nadzor tijekom obavljanja izvanrednog prijevoza od strane davatelja dozvole,
- geodetska snimanja veličine progiba prije, za vrijeme i poslije prolaska izvanrednog prijevoza preko mostova ili drugih objekata,
- otklanjanje nastalih šteta na javnoj cesti ili objektima i opremi,
- dovođenje javne ceste i objekata u prvobitno stanje,
- pratnju izvanrednog prijevoza,
- troškove kontrole izvanrednog prijevoza.²²

²² Pravilnik o mjerilima za izračun naknade za izvanredni prijevoz, NN 153/09

Mjerila za izračun naknada se mogu iskazivati: u postocima, metrima te u tonama.

Za premašaje najveće dopuštene duljine, naknada iznosi:

- za premašaje veće od 5% do jednake ili manje od 20% – 0,60 kn/km,
- za premašaje veće od 20% – 1,20 kn/km.

Za premašaje najveće dopuštene širine vozila naknada iznosi:

- za širinu jednaku ili manju od 3,00 m – 0,60 kn/km,
- za širinu veću od 3,00 m do jednaku ili manju od 4,00 m – 1,20 kn/km,

Za premašaje najveće dopuštene visine vozila, naknada iznosi:

- za visinu veću od 4,05 m do jednake ili manje 4,50 m – 0,60 kn/km,
- za visinu veću od 4,50 m – 1,20 kn/km.²³

Za premašaje ukupne mase vozila ili skupa vozila iznad 40 t, odnosno iznad 44 t za troosovinsko motorno vozilo s dvoosovinskom ili troosovinskom poluprikolicom kada prevozi 40-stopni ISO kontejner kao kombiniranu prijevoznu operaciju, primjenjuje se naknada prema Tablici 4.²⁴

Naknada za premašaje najvećeg dopuštenog osovinskog opterećenja se izračunava prema sljedećim formulama:

- za jednostruke osovine: $P_{jo}^{25} = S_{jo}^{26} - D_{jo}^{27}$,
- za dvostruke, trostruke i višestruke osovine: $P_{sko}^{28} = (S_{sko}^{29} - D_{sko}^{30})/Bo^{31}$.

Na načelu dobivenih premašaja se iz tablica 5, 6, 7 i 8 iščitavaju naknade za premašaje osovinskog opterećenja jednostrukih, dvostrukih, trostrukih i višestrukih osovina.

²³ Pravilnik o mjerilima za izračun naknade za izvanredni prijevoz, NN 153/09

²⁴ Ibidem

²⁵ Premašaj jednostruke osovine

²⁶ Stvarno osovinsko opterećenje jednostruke osovine

²⁷ Dopušteno osovinsko opterećenje jednostruke osovine

²⁸ Premašaj višestruke osovine

²⁹ Stvarno osovinsko opterećenje višestruke osovine

³⁰ Dopušteno osovinsko opterećenje višestruke osovine

³¹ Broj osovina

Tablica 4: Naknade za premašaje mase

Premašenje > 40 t	Naknada kn/km	Premašenje > 40 t	Naknada kn/km	Premašenje > 40 t	Naknada kn/km	Premašenje > 40 t	Naknada kn/km
1	0,43	21	14,07	41	52,51	61	115,75
2	0,52	22	15,40	42	55,08	62	119,56
3	0,68	23	16,80	43	57,72	63	123,44
4	0,90	24	18,26	44	60,42	64	127,38
5	1,18	25	19,78	45	63,18	65	131,38
6	1,52	26	21,36	46	66,00	66	135,44
7	1,92	27	23,00	47	68,88	67	139,56
8	2,38	28	24,70	48	71,82	68	143,74
9	2,91	29	26,47	49	74,83	69	147,99
10	3,50	30	28,30	50	77,90	70	152,30
11	4,15	31	30,19	51	81,03	71	156,67
12	4,86	32	32,14	52	84,22	72	161,10
13	5,64	33	34,16	53	87,48	73	165,60
14	6,48	34	36,24	54	90,80	74	170,16
15	7,38	35	38,38	55	94,18	75	174,78
16	8,34	36	40,58	56	97,62	76	179,46
17	9,36	37	42,84	57	101,12	77	184,20
18	10,44	38	45,16	58	104,68	78	189,00
19	11,58	39	47,55	59	108,31	79	193,87
20	12,80	40	50,00	60	112,00	80	198,80

Premašenje > 40 t	Naknada kn/km	Premašenje > 40 t	Naknada kn/km	Premašenje > 40 t	Naknada kn/km	Premašenje > 40 t	Naknada kn/km
81	203,79	101	316,63	121	454,27	141	616,71
82	208,84	102	322,92	122	461,80	142	625,48
83	213,96	103	329,28	123	469,40	143	634,32
84	219,14	104	335,70	124	477,06	144	643,22
85	224,38	105	342,18	125	484,78	145	652,18
86	229,68	106	348,72	126	492,56	146	661,20
87	235,04	107	355,32	127	500,40	147	670,28
88	240,46	108	361,98	128	508,30	148	679,42
89	245,95	109	368,71	129	516,27	149	688,63
90	251,50	110	375,50	130	524,30	150	697,90
91	257,11	111	382,35	131	532,39	151	707,23
92	262,78	112	389,26	132	540,54	152	716,62
93	268,52	113	396,24	133	548,76	153	726,08
94	274,32	114	403,28	134	557,04	154	735,60
95	280,18	115	410,38	135	565,38	155	745,18
96	286,10	116	417,54	136	573,78	156	754,82
97	292,08	117	424,76	137	582,24	157	764,52
98	298,12	118	432,04	138	590,76	158	774,28
99	304,23	119	439,39	139	599,35	159	784,11
100	310,40	120	446,80	140	608,00	160	794,00

Izvor: Pravilnik o mjerilima za izračun naknade za izvanredni prijevoz, NN 153/09

Tablica 5: Naknade za premašaje osovinskog opterećenja jednostruke osovine

Premašenje tona	Naknada kn/km	Premašenje tona	Naknada kn/km	Premašenje tona	Naknada kn/km	Premašenje tona	Naknada kn/km	Premašenje tona	Naknada kn/km
0,1	1,16	2,1	6,50	4,1	20,29	6,1	42,79	8,1	73,98
0,2	1,28	2,2	6,96	4,2	21,21	6,2	44,14	8,2	75,77
0,3	1,40	2,3	7,49	4,3	22,15	6,3	45,52	8,3	77,58
0,4	1,55	2,4	8,01	4,4	23,11	6,4	46,91	8,4	79,41
0,5	1,73	2,5	8,56	4,5	24,10	6,5	48,33	8,5	81,27
0,6	1,86	2,6	9,13	4,6	25,10	6,6	49,77	8,6	83,14
0,7	2,02	2,7	9,72	4,7	26,13	6,7	51,23	8,7	85,04
0,8	2,20	2,8	10,34	4,8	27,18	6,8	52,72	8,8	86,96
0,9	2,40	2,9	10,97	4,9	28,25	6,9	54,22	8,9	88,90
1,0	2,62	3,0	11,63	5,0	29,34	7,0	55,75	9,0	90,86
1,1	2,86	3,1	12,31	5,1	30,45	7,1	57,30	9,1	92,84
1,2	3,13	3,2	13,01	5,2	31,59	7,2	58,87	9,2	94,85
1,3	3,42	3,3	13,73	5,3	32,75	7,3	60,46	9,3	96,88
1,4	3,72	3,4	14,48	5,4	33,93	7,4	62,06	9,4	98,93
1,5	4,06	3,5	15,24	5,5	35,13	7,5	63,71	9,5	101,00
1,6	4,41	3,6	16,03	5,6	36,35	7,6	65,37	9,6	103,09
1,7	4,78	3,7	16,84	5,7	37,59	7,7	67,05	9,7	105,20
1,8	5,18	3,8	17,67	5,8	38,86	7,8	68,75	9,8	107,34
1,9	5,60	3,9	18,52	5,9	40,15	7,9	70,47	9,9	109,50
2,0	6,04	4,0	19,40	6,0	41,46	8,0	72,22	10,0	111,68

Izvor: Pravilnik o mjerilima za izračun naknade za izvanredni prijevoz, NN 153/09

Tablica 6: Naknade za premašaje osovinskog opterećenja dvostruke osovine

Premašenje tona	Naknada kn/km	Premašenje tona	Naknada kn/km	Premašenje tona	Naknada kn/km	Premašenje tona	Naknada kn/km	Premašenje tona	Naknada kn/km
0,1	1,60	2,1	8,93	4,1	27,90	6,1	58,63	8,1	101,73
0,2	1,75	2,2	9,60	4,2	29,17	6,2	60,70	8,2	104,19
0,3	1,92	2,3	10,29	4,3	30,46	6,3	62,59	8,3	106,68
0,4	2,13	2,4	11,02	4,4	31,78	6,4	64,51	8,4	109,19
0,5	2,38	2,5	11,77	4,5	33,13	6,5	66,46	8,5	111,74
0,6	2,66	2,6	12,56	4,6	34,51	6,6	68,44	8,6	114,32
0,7	2,77	2,7	13,37	4,7	35,93	6,7	70,45	8,7	116,93
0,8	3,02	2,8	14,21	4,8	37,37	6,8	72,49	8,8	119,57
0,9	3,30	2,9	15,09	4,9	38,84	6,9	74,56	8,9	122,24
1,0	3,60	3,0	15,99	5,0	40,34	7,0	76,66	9,0	124,93
1,1	3,94	3,1	16,92	5,1	41,87	7,1	78,79	9,1	127,66
1,2	4,30	3,2	17,89	5,2	43,44	7,2	80,95	9,2	130,42
1,3	4,70	3,3	18,88	5,3	45,03	7,3	83,14	9,3	133,21
1,4	5,12	3,4	19,90	5,4	46,65	7,4	85,35	9,4	136,02
1,5	5,58	3,5	20,96	5,5	48,30	7,5	87,60	9,5	138,87
1,6	6,06	3,6	22,04	5,6	49,98	7,6	89,88	9,6	141,75
1,7	6,58	3,7	23,15	5,7	51,69	7,7	92,19	9,7	144,66
1,8	7,12	3,8	24,30	5,8	53,43	7,8	94,53	9,8	147,59
1,9	7,70	3,9	25,47	5,9	55,20	7,9	96,90	9,9	150,56
2,0	8,30	4,0	26,67	6,0	57,00	8,0	99,30	10,0	153,56

Izvor: Pravilnik o mjerilima za izračun naknade za izvanredni prijevoz, NN 153/09

Tablica 7: Naknade za premašaje osovinskog opterećenja trostruke osovine (14.05.2015.)

Premašenje tona	Naknada kn/km	Premašenje tona	Naknada kn/km	Premašenje tona	Naknada kn/km	Premašenje tona	Naknada kn/km	Premašenje tona	Naknada kn/km
0,1	1,92	2,1	10,77	4,1	33,63	6,1	70,90	8,1	122,59
0,2	2,12	2,2	11,57	4,2	35,15	6,2	73,14	8,2	125,55
0,3	2,32	2,3	12,40	4,3	36,70	6,3	75,42	8,3	128,55
0,4	2,56	2,4	13,28	4,4	38,30	6,4	77,74	8,4	131,59
0,5	2,86	2,5	14,19	4,5	39,93	6,5	80,09	8,5	134,66
0,6	3,06	2,6	15,13	4,6	41,59	6,6	82,47	8,6	137,77
0,7	3,34	2,7	16,11	4,7	43,29	6,7	84,89	8,7	140,91
0,8	3,64	2,8	17,13	4,8	45,03	6,8	87,35	8,8	144,09
0,9	3,97	2,9	18,18	4,9	46,81	6,9	89,85	8,9	147,30
1,0	4,34	3,0	19,27	5,0	48,62	7,0	92,38	9,0	150,56
1,1	4,74	3,1	20,39	5,1	50,46	7,1	94,94	9,1	153,84
1,2	5,18	3,2	21,55	5,2	52,34	7,2	97,55	9,2	157,17
1,3	5,66	3,3	22,75	5,3	54,26	7,3	100,19	9,3	160,53
1,4	6,17	3,4	23,99	5,4	56,22	7,4	102,86	9,4	163,92
1,5	6,72	3,5	25,25	5,5	58,20	7,5	105,57	9,5	167,35
1,6	7,30	3,6	26,56	5,6	60,23	7,6	108,32	9,6	170,82
1,7	7,93	3,7	27,90	5,7	62,29	7,7	111,10	9,7	174,32
1,8	8,56	3,8	29,28	5,8	64,39	7,8	113,92	9,8	177,86
1,9	9,27	3,9	30,69	5,9	66,52	7,9	116,77	9,9	181,44
2,0	10,00	4,0	32,14	6,0	68,69	8,0	119,67	10,0	185,05

Izvor: Pravilnik o mjerilima za izračun naknade za izvanredni prijevoz, NN 153/09

Tablica 8: Naknade za premašaje osovinskog opterećenja višestruke osovine

Premašenje tona	Naknada kn/km	Premašenje tona	Naknada kn/km	Premašenje tona	Naknada kn/km	Premašenje tona	Naknada kn/km	Premašenje tona	Naknada kn/km
0,1	2,19	2,1	12,29	4,1	38,40	6,1	80,96	8,1	139,98
0,2	2,42	2,2	13,21	4,2	40,13	6,2	83,52	8,2	143,36
0,3	2,65	2,3	14,16	4,3	41,91	6,3	86,12	8,3	146,79
0,4	2,93	2,4	15,16	4,4	43,73	6,4	88,76	8,4	150,25
0,5	3,27	2,5	16,20	4,5	45,59	6,5	91,44	8,5	153,76
0,6	3,52	2,6	17,28	4,6	47,49	6,6	94,17	8,6	157,31
0,7	3,82	2,7	18,40	4,7	49,44	6,7	96,93	8,7	160,89
0,8	4,16	2,8	19,56	4,8	51,42	6,8	99,74	8,8	164,52
0,9	4,53	2,9	20,76	4,9	53,44	6,9	102,59	8,9	168,20
1,0	4,95	3,0	22,00	5,0	55,51	7,0	105,48	9,0	171,91
1,1	5,42	3,1	23,29	5,1	57,62	7,1	108,41	9,1	175,66
1,2	5,92	3,2	24,61	5,2	59,77	7,2	111,38	9,2	179,46
1,3	6,46	3,3	25,98	5,3	61,96	7,3	114,39	9,3	183,29
1,4	7,05	3,4	27,39	5,4	64,19	7,4	117,45	9,4	187,17
1,5	7,67	3,5	28,84	5,5	66,46	7,5	120,54	9,5	191,09
1,6	8,34	3,6	30,33	5,6	68,77	7,6	123,68	9,6	195,05
1,7	9,05	3,7	31,86	5,7	71,13	7,7	126,86	9,7	199,05
1,8	9,80	3,8	33,43	5,8	73,52	7,8	130,08	9,8	203,09
1,9	10,59	3,9	35,04	5,9	75,96	7,9	133,34	9,9	207,17
2,0	11,42	4,0	36,70	6,0	78,44	8,0	136,64	10,0	211,30

Izvor: Pravilnik o mjerilima za izračun naknade za izvanredni prijevoz, NN 153/09

Ukupna naknada za izvanredni prijevoz se izračuna tako, da se naknada za pojedini premašaj (kn/km) pomnoži s udaljenošću (km) od polazišta do odredišta izvanrednog prijevoza.

3.3 Pravilnik o tehničkim uvjetima vozila u prometu na cestama

Navedeni pravilnik je isprava kojom se propisuju tehničke kategorije vozila, dimenzije i ukupne mase te osovinska opterećenja vozila u prometu. Pravilnik je vrlo važan u izvanrednom prijevozu tereta jer određuje dopuštene gabarite vozila te se na temelju njega izračunavaju naknade za izvanredni prijevoz.

Izvanredni prijevoz tereta se obavlja tegljačima s poluprikolicama te su iz tog razloga navedene najveće dopuštene dimenzije samo za taj skup vozila (tablica 9).

Tablica 9: Najveće dopuštene dimenzije tegljača s poluprikolicom

Najveća dopuštena duljina	16,50 m
Najveća dopuštena širina	2,55 m
Najveća dopuštena visina	4,00 m

Izvor: Pravilnik o tehničkim uvjetima vozila u prometu na cestama, NN 67/08

Najveće dopuštene mase vozila za različite osovinske kombinacije tegljača s poluprikolicom su prikazane u tablici 10.

Tablica 10: Najveće dopuštene mase tegljača s poluprikolicom
za različite osovinske kombinacije

Broj osovina tegljača	Broj osovina poluprikolice	Najveća dopuštena masa
2	3	40 t
3	2/3	40 t
2	3	40 t
3	3	40 t
2	2	36 t
2	1	28 t

Izvor: Pravilnik o tehničkim uvjetima vozila u prometu na cestama, NN 67/08

Osovinska opterećenja za tegljače s poluprikolicama ovisno o broju osovina iznose za:

- jednostruka slobodna osovina - 10 t
- jednostruka pogonska osovina - 11,50 t
- dvostruka osovina s razmakom manjim od 1,00 m – 11 t
- dvostruka osovina s razmakom od 1,00 m do 1,30 m – 16 t
- dvostruka osovina s razmakom od 1,30 m do 1,80 m – 18 t
- trostruka osovina s razmakom manjim od 1,30 m – 21 t
- trostruka osovina s razmakom od 1,30 m do 1,40 m – 24 t
- trostruka osovina s razmakom od 1,40 m do 1,80 m – 27 t
- višestruka osovina s razmakom manjim od 1,00 m – 6 t
- višestruka osovina s razmakom od 1,00 m do 1,30 m – 7 t
- višestruka osovina s razmakom od 1,30 m do 1,40 m – 8 t
- višestruka osovina s razmakom od 1,40 m do 1,80 m – 9 t.³²

3.4 Odluka o troškovima izdavanja dozvole i kontrole vozila

Kontrolu dimenzija, mase i osovinskih opterećenja izvanrednog prijevoza obavljaju Hrvatske ceste d.o.o. Mjerenje se obavlja uređajima koji zadovoljavaju mjeriteljske zahtjeve Republike Hrvatske. Mjerenje dimenzija se obavlja mjernim letvama (vrpcama), dok se kontrola mase i osovinskog opterećenja obavlja posebnim vagama proizvedenim isključivo za specijalne terete. Kontrola osovinskog opterećenja se može vršiti za svaku osovinu posebno ili

³² Pravilnik o tehničkim uvjetima vozila u prometu na cestama, NN 67/08

za cijeli skup vozila zajedno. Ukoliko se kontrola obavlja za cijeli skup vozila tada u se u istom trenutku mora obavljati kontrola svih osovina, tj. pod svakom osovinom se mora nalaziti vaga.

Ukoliko se nakon kontrole tereta dođe do zaključka da su rezultati kontrole drugačiji od onih parametara koje je prijevoznik naveo u zahtjevu za izdavanje dozvole, tada se vozilo isključuje iz prometa do usuglašavanja podataka te se naplaćuju troškovi kontrole. Troškovi kontrole osovinskog opterećenja, ukupne mase i dimenzija vozila se obračunavaju i kada to zatraži prijevoznik. Troškovi kontrole se također obračunavaju i naplaćuju i za vozila za koja se utvrdi da obavljaju izvanredni prijevoz bez dozvole. Cijena kontrole osovinskog opterećenja, ukupne mase i dimenzija vozila variraju ovisno o osovinskoj kombinaciji te su prikazane u tablici 11.

Tablica 11: Cijena kontrole osovinskog opterećenja i ukupne mase
za različite osovinske kombinacije

Osovinska kombinacija	Cijena
Kontrola dimenzija motornog vozila ili skupa vozila	91 kn
Kontrola osovinskog opterećenja i ukupne mase dvoosovinskog i troosovinskog vozila	182 kn
Kontrola osovinskog opterećenja i ukupne mase četveroosovinskog vozila	273 kn
Kontrola osovinskog opterećenja i ukupne mase vozila s pet ili šest osovina	364 kn
Kontrola osovinskog opterećenja i ukupne mase vozila s sedam ili više osovina	546 kn

Izvor: Hrvatske ceste d.o.o.: Odluka o visini i načinu plaćanja troškova izdavanja dozvole za izvanredni prijevoz i troškova kontrole osovinskog opterećenja, ukupne mase i dimenzija vozila, Zagreb, 2014.

4. ANALIZA POSTUPAKA U PRIPREMI REALIZACIJE IZVANREDNOG PRIJEVOZA

Organizacija izvanrednog prijevoza je vrlo zahtjevan i složen proces te iz tog razloga započinje mnogo prije samog početka izvanrednog prijevoza. Kada organizator izvanrednog prijevoza zaprimi radni nalog za organizaciju izvanrednog prijevoza, prva stvar što ju mora učiniti je detaljno proučavanje karakteristika tereta. Nakon proučavanja karakteristika tereta, organizator prijevozniku predlaže skup vozila koji bi svojim karakteristikama najviše odgovarao zahtjevima transportnog supstrata. Nakon odabira prijevoznog sredstva, organizator izvanrednog prijevoza kreće u kreiranje rute kretanja izvanrednog prijevoza. Ruta se mora fizički provjeriti na terenu. Prilikom provjere rute, organizator mora uočiti sve eventualne zapreke koje će se morati uklanjati kako bi izvanredni prijevoz mogao proći. Uz izradu rute kretanja, obveze prijevoznika su i izrada stručnih statičkih ekspertiza cesta kojima će teret prolaziti te izrada projekata osiguravanja tereta i projekta privremene regulacije.

Organizator prijevoza mora dobiti suglasnosti od svih subjekata preko čije infrastrukture će teret prolaziti. Tako se moraju ishoditi suglasnosti od: svih nadležnih uprava za ceste, Hrvatskih željeznica (ako teret prolazi preko željezničko – cestovnog prijelaza), Hrvatske Elektroprivrede (ako se moraju demontirati vodovi), općina i gradova čijim teritorijem će teret prolaziti, telekoma, Ministarstva unutarnjih poslova te ostalih subjekata uključenih u izvanredni prijevoz. Nakon prikupljanja suglasnosti organizator ispunjava zahtjev za izdavanje dozvole za izvanredni prijevoz (slike 6 i 7) te ga prosljeđuje na obradu u nadležnu ispostavu Hrvatskih cesta. U zahtjevu moraju biti navedene:

- odgovarajuće skice o načinu smještaja tereta na vozilo odnosno skup vozila (tlocrt, pogled i presjek s označenim dimenzijama i opterećenjima) odnosno odgovarajuće fotografije,
- svi podaci o značajkama vozila ili skup vozila kojim će se obaviti izvanredni prijevoz,
- prijedlog itinerara s detaljnim opisom prolaza izvanrednog prijevoza od polazišta do odredišta,
- opis odnosno skica, shema ili odgovarajući nacrti prolaza kritičnih točaka na itineraru,
- preslika prometne dozvole svih vozila koja sudjeluju u izvanrednom prijevozu,
- odgovarajući projekt mjera za osiguranje mostova, cestovnih objekata i drugih cestovnih građevina;
- projekt privremene regulacije prometa na kritičnim točkama predloženog itinerara,

- odluka o imenovanju odgovornog vođitelja izvanrednog prijevoza,
- suglasnosti drugih nadležnih subjekata,
- izjava prijevoznika o osposobljenosti i opremljenosti osoba koje će pratiti odnosno upravljati vozilom ili skupom vozila izvanrednog prijevoza,
- obavijest davatelju dozvole o točnom vremenu i mjestu spremnosti izvanrednog prijevoza za pregled i kontrolu od strane ovlaštene osobe,
- te drugi potrebni podaci i prilozi koji određuje specifične značajke izvanrednog prijevoza.³³

Prije izdavanja dozvole za izvanredni prijevoz se obavlja kontrola dimenzija, ukupne mase i osovinskog opterećenja tereta s vozilom. Ukoliko podaci dobiveni kontrolom odgovaraju podacima navedenim u zahtjevu, nakon uplate troškova izdavanja dozvole, nadležna ispostava Hrvatskih cesta izdaje dozvolu za izvanredni prijevoz. Zahtjev za kontrolu izvanrednog prijevoza je prikazan na slici 8.

Nakon izdavanja dozvole, izvanredni prijevoz se mora obaviti u vremenu određenom u dozvoli. Ukoliko nakon izdavanja dozvole za izvanredni prijevoz dođe do promjene termina polaska izvanrednog prijevoza, promjene registarskih oznaka vozila ili sličnih promjena, organizator prijevoza mora davatelju vratiti stare dozvole te tražiti prolongaciju dozvole za izvanredni prijevoz sa izmijenjenim podacima. Prije početka izvanrednog prijevoza, organizator također mora naručiti policijsku pratnju ukoliko je to potrebno. Narudžbenica za policijsku pratnju je prikazana na slici 9. Uz policijsku pratnju organizator prijevoza također mora uskladiti vrijeme prolaska izvanrednog prijevoza sa vremenima demontaže i montaže zapreka (semafora, naponskih vodova, prometnih znakova i sl). Ukoliko bi se zapreke demontirale značajni vremenski period prije samog prolaska izvanrednog prijevoza, rezultat toga bi bili povećavani troškovi izvanrednog prijevoza zbog naknade koju prijevoznik mora platiti za isključenje semafora i naponskih vodova iz rada. Iz tog razloga se moraju vrlo dobro uskladiti vremena prolaska izvanrednog prijevoza i vremena demontaže i montaže zapreka kako bi se poslovi demontaže izvodili neposredno prije prolaska izvanrednog prijevoza.

Sukladno karakteristikama tereta, organizator izvanrednog prijevoza mora odrediti potreban broj pratećih vozila koja će moći s dovoljnim stupnjem sigurnosti osiguravati prolazak izvanrednog tereta. Prateća vozila prilikom prolaska izvanrednog prijevoza zatvaraju sve ulaze i izlaze sa autocesta i drugih prometnica, nadgledaju teret prilikom prijevoza, brinu o sigurnosti pješaka i drugih vozila te vode prijevozno sredstvo zadanom rutom. Prateća

³³ Pravilnik o izvanrednom prijevozu, NN 138/06

vozila također moraju prijevozno sredstvo sa izvanrednim teretom na naplatnim kućicama usmjeravati prema ulazu/izlazu namijenjenom za izvanredni prijevoz. Organizator izvanrednog prijevoza mora u svakom trenutku nadgledati odvijanje projekta te je on odgovorna osoba za sve postupke unutar procesa prijevoza. Nakon prolaska izvanrednog prijevoza, organizator se mora pobrinuti da se cesta dovede u prvobitno stanje.

i _____
 ii _____
 iii _____
 Ubrrojⁱⁱⁱ: _____
 U^{iv} _____ dana _____

Predmet: Zahtjev za izdavanje dozvole

v

 (Naziv davatelja dozvole)

 (Adresa)

 (Sjedište)

Na temelju članka 17. Pravilnika o izvanrednom prijevozu ("Narodne novine" br. __/05), a u svezi članka 29. Zakona o javnim cestama ("Narodne novine" br. 180/04), podnosimo zahtjev za izdavanje dozvole

za^{vi} _____
 registarskih oznaka^{vii} _____
 za izvanredni prijevoz^{viii} _____
 po^{ix} _____ od mjesta^x _____ preko^{xi} _____

 _____ do mjesta^{xii} _____
 u ukupnoj duljini od^{xiii} _____ km, s polaskom dana^{xiv} _____ u sati^{xv} _____
 i dolaskom dana^{xvi} _____ u sati^{xvii} _____ uz odstupanje od +/-^{xviii} _____ sati.
 Izvanredni prijevoz^{xix} _____ ima sljedeće karakteristike:
 ukupnu duljinu^{xx} _____ m, najveću širinu^{xxi} _____ m.
 najveću visinu^{xxii} _____ m, ukupnu masu^{xxiii} _____ t.
 osovinske razmake pojedinačnih osovina te skupina osovina^{xxiv}:

Sbema osovina 

osovinski razmak (cm) _____

osovinsko opterećenje na^{xxv} _____ od _____ kN,
 osovinsko opterećenje na _____ od _____ kN,
 osovinsko opterećenje na _____ od _____ kN,
 osovinsko opterećenje na _____ od _____ kN.

Izvor: <http://www.hrvatske-ceste.hr> (13.05.2015.)

Slika 6: Zahtjev za izdavanje dozvole za izvanredni prijevoz (prednja strana)

osovinsko opterećenje na _____ od _____ kN,
osovinsko opterećenje na _____ od _____ kN,
osovinsko opterećenje na _____ od _____ kN,
osovinsko opterećenje na _____ od _____ kN,

Zbroj osovinskih opterećenja: _____ kN

Uz zahtjev prilažemo¹:

1. Skicu vozila odnosno skup vozila s teretom (tlocrt, pogled i presjek) s označenim dimenzijama
2. Presliku prometne dozvole vozila odnosno svih vozila iz skupa vozila
3. Presliku teretnog lista odnosno drugog vjerodostojnog dokumenta iz kojeg su vidljive sve značajke tereta
4. Odluku o imenovanju odgovornog vođitelja izvanrednog prijevoza br.: _____
5. Izjavu o osposobljenosti i opremljenosti osoba za obavljanje ove vrste prijevoza br.: _____
6. Projekt privremene regulacije prometa²: _____
7. Projekt mjera osiguranja objekata³: _____
8. Suglasnost ostalih nadležnih subjekata⁴: _____
9. Ostalo: _____

Upravna pristojba u državnoj taksi od _____ kuna, priložena je ovom zahtjevu.

Ovlaštena osoba prijevoznika:

/ Ime i prezime /

¹ naziv tvrtke ili ime i prezime prijevoznika te adresa sjedišta tvrtke ili adresa prijevoznika

² broj telefona i/ili broj telefaksa i/ili e-mail, kontakt osobe podnosioca zahtjeva

³ urudžbeni broj podnosioca zahtjeva

⁴ mjesto i datum podnošenja zahtjeva

⁵ Naziv davatelja dozvole i adresa sjedišta davatelja dozvole

⁶ jednokratni izvanredni prijevoz s motornim vozilom ili jednokratni izvanredni prijevoz sa skupom vozila ili izvanredni prijevoz jednakih tereta s istim motornim vozilom (dva ili tri) puta ili izvanredni prijevoz jednakih tereta s istim skupom vozila (dva ili tri) puta ili izvanredni prijevoz jednakih tereta s (dva ili tri) ista motorna vozila koja će se kretati u koloni ili izvanredni prijevoz jednakih tereta s (dva ili tri) ista skupa vozila koja će se kretati u koloni ili izvanredni prijevoz "radnim vozilom" po potrebi, u razdoblju od (jednog ili dva) mjeseca ili izvanredni prijevoz "radnim vozilom" po potrebi, u razdoblju od tri mjeseca ili izvanredni prijevoz "radnim vozilom" po potrebi, u razdoblju od jedne godine

⁷ registarska oznaka motornog vozila ili registarske oznake svih vozila koja čine skup vozila ili registarske oznake svih vozila iz kolone

⁸ opis tereta prema tovarnom listu i broj tovarnog lista ili broj odgovarajuće isprave za "radno vozilo" i stanje kilometara na broju

⁹ autocestom, državnom, županijskom ili lokalnom cestom i nerazvrstanom cestom (ulicom)

¹⁰ mjesto utovara tereta odnosno mjesto polaska izvanrednog prijevoza s naznakom broja prve razvrstane ceste, npr. Varaždin (D 2)

¹¹ sva glavna mjesta prolaska izvanrednog prijevoza s naznakom brojeva cesta pomoću kojih se može jednoznačno utvrditi itinerar izvanrednog prijevoza, npr. Pakrac (D 5)-Požega-Pieterica-Đakovo (D 7)-(D 4)-Slavonski Brod (D 4)

¹² mjesto istovara tereta odnosno mjesto dolaska izvanrednog prijevoza s naznakom broja zadnje razvrstane ceste, npr. Zagreb-Vončina (Z 1050)

¹³ ukupni broj kilometara

¹⁴ datum početka prijevoza

¹⁵ sat početka prijevoza

¹⁶ datum dolaska na određeno mjesto

¹⁷ sat dolaska na određeno mjesto

¹⁸ moguće odstupanje u polasku i dolasku na određite

¹⁹ motornim vozilom ili skupom vozila ili jednog od dva ista motorna vozila iz kolone ili jednog od dva ista skupa vozila iz kolone ili jednog od tri ista motorna vozila iz kolone ili jednog od tri ista skupa vozila iz kolone ili "radnim vozilom"

²⁰ mjereći po uzdužnoj simetriji od najizbočenijih točaka vozila odnosno vozila s teretom

²¹ mjereći po poprečnoj simetriji od najizbočenijih točaka vozila odnosno vozila s teretom

²² mjereći po vertikalnoj simetriji od površine kolnika do najviše točke vozila odnosno vozila s teretom

²³ ukupna masa vozila na motorni pogon odnosno skupa vozila

²⁴ Upisati i kotirati sve razmake od prednje do zadnje strane motornog vozila ili skupa vozila. Jednostruke osovine označuju se s dvije koso

prekrižene crte kao npr. , skupine osovine označuju se s uzdužnom crtom povučenom vodoravno kroz središte osovine kao npr.

 vučno vozilo odjeljuje se od prikliučnog vozila s dvije okomito povučene crte , a stražnji završetak vozila odnosno

skupa vozila označuju se s jednom okomito povučenom crtom 

²⁵ _____ osovine ili _____ skupini osovine (upisati npr.: "prvoj osovini" ili "prvoj skupini osovine" ili "drugoj osovini" ili "drugoj skupini osovine" ili "n-

toj osovini" ili "n-toj skupini osovine", brojeći od naprijed, posebno "pojedinačne osovine" a posebno "skupine osovine")

²⁶ zaokružiti odgovarajuće

²⁷ Puni naziv projekta, naziv ovlaštene pravne ili fizičke osobe koja je izradila projekt te broj projekta

²⁸ Puni naziv projekta, naziv ovlaštene pravne ili fizičke osobe koja je izradila projekt te broj projekta

²⁹ Vrsta suglasnosti, naziv pravne osobe koja je izdala suglasnost te broj suglasnosti

Izvor: <http://www.hrvatske-ceste.hr> (13.05.2015.)

Slika 7: Zahtjev za izdavanje dozvole za izvanredni prijevoz (stražnja strana)

_____ (prijevoznik)

_____ (adresa)

_____ (matični broj)

Dana, _____ 2014. godine

HRVATSKE CESTE d.o.o
Sektor za održavanje i promet
Odjel za promet
Zagreb, Vončinina 3
fax: 01/4722 - 665

**Predmet: Pregled i kontrola izvanrednog prijevoza
- zahtjev -**

1. Zahtjev br. _____ od _____ 2014. godine, zatraženo je od Hrvatskih cesta Ispostave _____ izdavanje dozvole za izvanredni prijevoz čija je ukupna masa _____ [t] sa osovinskim opterećenjima _____ [t] i dimenzijama vozila _____ [m].

2. Teret koji se prevozi u vlasništvu je:

_____ (naziv, odnosno ime i prezime vlasnika, adresa, tel/fax.)

3. Izvanredni prijevoz obaviti će se dana _____ 2014. g. sa polaskom u _____ sati vozilom - skupom vozila reg. oznake: _____ koji su spremni za pregled i kontrolu dana _____ 2014. g. u _____ sati u mjestu _____ (adresa)

4. Pregled i kontrola najavljenog izvanrednog prijevoza do sada nije - je obavljena dana _____ 20 ____ . godine, Zapisnik broj: _____

5. Predstavnik prijevoznika za dogovor i provođenje kontrole izvanrednog prijevoza je: _____

Izvor: <http://www.hrvatske-ceste.hr> (13.05.2015.)

Slika 8: Zahtjev za kontrolu i pregled izvanrednog prijevoza



Amstaf d.o.o., Podružnica Zagreb, Fallerovo šetalište 22, 10000 Zagreb, www.amstaf.net
PDV identifikacijski broj: HR18071905325 OIB: 18071905325

MUP VUKOVAR
Stjepana Radića 64 Vukovar

PREDMET: NARUDŽBA/MOLBA 020/2014 ZA PRATNJU IZVANREDNOG PRIJEVOZA

Za skup vozila tegljača **MB PLOJ 60** i priključnog vozila **MB PL0018**, i tegljača **053- T- 075** i priključnog vozila **A42-M- 803**, od **VUKOVARSKÉ LUKE** preko Dunavski prilaz – Županijska ulica – D2 – Priljevo ulica – D55 – Vinkovačka ulica – Nuštar – ŽC 4134 – Osječka ulica – Ostrovo – Gaboš – 518 – Jarmina – Ivankovo – D46 – Budrovci – LC 44136 – Piškorevci – D7 – Velika Kapanica – D7 – Sikirevci – Kruševica – Slavonski Šamac do GP SLAVONSKI ŠAMAC, a ukupnih dimenzija: (D x Š x V) x M = (21,00 x 4,50 x 5,70) x 98 t.

Navedeni izvanredni prijevoz planira se izvršiti u periodu od 09.07.2014 do 11.07 (s polaskom 09.07 u 23:00 sati)

Dozvolu za IP ćemo vam faksirati, a original na uvid kod same pratnje.

Unaprijed hvala i Lp!

Izvor: Amstaf d.o.o.: Podaci o operativnim procesima tvrtke

Slika 9: Narudžbenica policijske pratnje

5. OPIS PREDMETA IZVANREDNOG PRIJEVOZA

Supstrat koji je prevezen u navedenom procesu svojim gabaritima premašuje dopuštene vrijednosti i spada u izvan-gabaritne terete. Analiza supstrata je vrlo važna zadaća tehnologa prometa i transporta. U sklopu analize prijevoznog supstrata, potrebno je definirati: količinu robe, strukturu robe, pripadajuća prijevozna sredstva i značajke vozila te pripadajuću tehnologiju.³⁴

Supstrat koji se prevozi je kotao za iskorištenje otpadne topline (bojler) proizvođača Viessmann. Ova vrsta bojlera zajedno sa drugim strojevima, tvori postrojenje koje pretvara neiskorištenu toplinu u korisnu energiju. Kao što je vidljivo na slici 10, gabariti zbog kojih ovaj prijevoz spada u izvanredni su ti što je širina tereta 4,460 m u odnosu na dopuštenih 2,55 m i to što visina iznosi 4,732 u odnosu na dopuštenih 4,0 m. Ukupna masa supstrata iznosi 54 t. Duljina tereta je unutar dopuštenih granica te iznosi 10,827 m.

Teret zajedno sa vozilom dostiže sljedeće dimenzije:

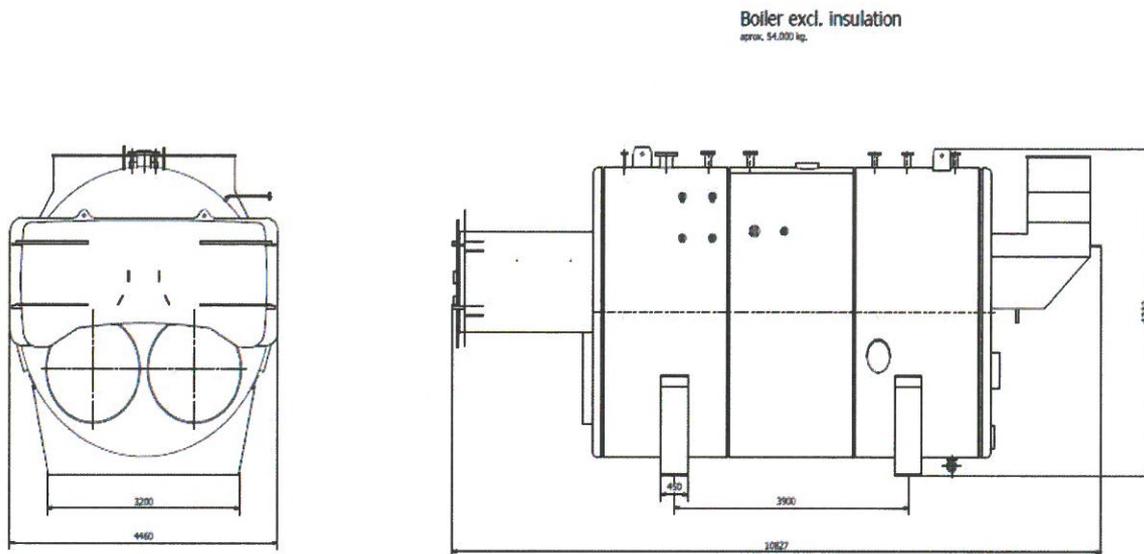
- duljina: 22,20 m,
- širina: 4,50 m,
- visina: 5,50 m,
- masa: 95,80 t
- osovinsko opterećenje: 1. osovina (1. vozilo): 6,9 t,
2. skupina osovina (1. vozilo): 20,4 t,
1. skupini osovina (2. vozilo): 68,8 t.

Bojler je osiguran od pomicanja na prijevoznom sredstvu pomoću poliesternih traka sa zateznim mehanizmom, lanaca sa vretenastim stezačem i podmetača zbog kojih je teret stabilan na vozilu.

Sukladno klasifikaciji robe po robnim skupinama, prema Županoviću, supstrat ovog procesa spada u robnu skupinu „A“. Ova vrsta robe se prevozi velikim i specijaliziranim prijevoznim sredstvima i manipulira se specijalnom mehanizacijom.

Teret se pri ovom izvanrednom prijevozu prevozi tegljačem Volvo FH 64 TB sa 4 osovine i niskonosećom poluprikolicom Faymonville STNZ-8WAU sa 6 osovina. Supstrat je utovaren na poluprikolicu pomoću specijalnog manipulacijskog vozila Mammoet LTH 1060 koje svojim značajkama odgovara manipulacijama specijalnih tereta (slika 11).

³⁴ Rajsman, M.: Tehnologija cestovnog prometa – priručnik, Zagreb, 2012., str. 59



Izvor: Amstaf d.o.o.: Podaci o operativnim procesima tvrtke

Slika 10: Skice predmeta izvanrednog prijevoza s dimenzijama



Izvor: www.amstaf.net (18.05.2015)

Slika 11: Manipulacija teretom u luci Vukovar

6. ODABIR RESURSA ZA PREDMETNI PROCES

Resursi koji bitno utječu na izvršenje procesa izvanrednog prijevoza tereta su: infrastrukturni elementi, prijevozna sredstva, manipulacijska sredstva i oprema za izvršenje izvanrednog prijevoza (elementi za osiguravanje tereta). Jedna od važnijih zadaća organizatora izvanrednog prijevoza je pravilan odabir resursa predmetnog procesa. Ukoliko organizator izvanrednog prijevoza ne odabere pravilne resurse, krajnji rezultat toga može biti povećanje troškova izvanrednog prijevoza i smanjenje učinkovitosti.

Pravilnim odabirom itinerara organizator smanjuje troškove izdavanja dozvole za izvanredni prijevoz te skraćuje trajanje procesa izvanrednog prijevoza. Također, organizator izvanrednog prijevoza mora odabrati prijevozno sredstvo koje svojim karakteristikama udovoljava zahtjevima tereta. Ukoliko, organizator pogriješi u odabiru prijevoznog sredstva, troškovi izvanrednog tereta se rapidno povećavaju. Voditelj izvanrednog prijevoza mora brinuti i o načinu na koji je teret osiguran kako bi se spriječila moguća pomicanja i oštećenja tereta.

6.1 Infrastrukturni objekti kao resurs izvanrednog prijevoza

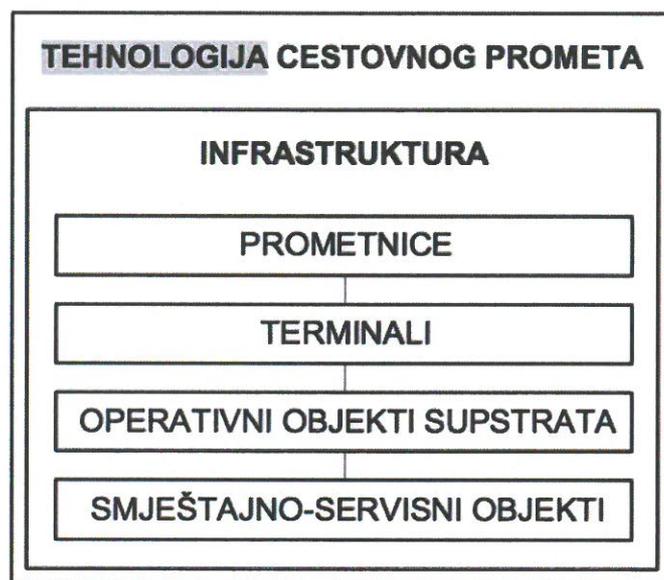
Pod pojmom infrastruktura se podrazumijevaju statički objekti čije je postojanje nužno za odvijanje prijevoznog procesa. Elementi infrastrukture su prikazani na slici 12.

Od navedenih infrastrukturnih elemenata cestovna prometnica je elementarni podsustav prometa i bitan tehnički podsustav koji je sagradilo društvo da bi zadovoljilo potrebe komuniciranja.³⁵ Svrha postojanja prometnice kao tehničkog podsustava prometa jest omogućiti kretanje vozila, a to znači djelovanje prometnog sustava uopće.

Prilikom izvanrednog prijevoza metalnog kotla od luka Vukovar do Slavenskog Šamca najviše pozornosti je posvećeno ruti kojom će teret prolaziti. Izvanredni prijevoz je prolazio sljedećim prometnicama: D2, D7, D46, D55, D518, ŽC 4134 i LC 44136. Ceste kojima je prolazila ruta kretanja su u vrlo dobrom stanju, dobro su održavane te je i to jedan od razloga što nije bilo većih kašnjenja u prijevozu. Jedini problem na cestovnoj mreži je nastao na LC 44136 u mjestu Budrovci jer navedena prometnica svojim tehničkim

³⁵ Županović I.: Tehnologija cestovnog prijevoza, Fakultet prometnih znanosti, Zagreb, 2002., str. 260.

karakteristikama ne udovoljava izvanrednom prijevozu te je iz tog razloga brzina vožnje na tom potezu bila smanjena. Od ostalih infrastrukturnih elemenata su korišteni: mreža cesta unutar luke Vukovar, pristanište u luci Vukovar te mjesto namijenjeno za ukrcaj tereta. Na cijeloj ruti se prije prolaska tereta moralo ukloniti ukupno 14 zapreka od kojih su najobuhvatnije: demontaža semafora i demontaža električnih vodova na cestovno-željezničkom prijelazu.



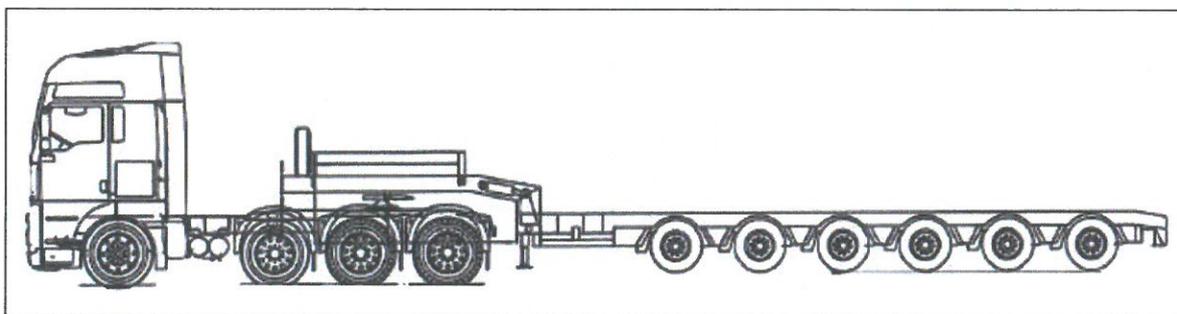
Izvor: Županović I.: Tehnologija cestovnog prijevoza, Fakultet prometnih znanosti, Zagreb, 2002., str. 260.

Slika 12: Objekti infrastrukture u funkciji elemenata tehnologije prometa

6.2 Prijevozna sredstva

Cestovna prijevozna sredstva su motorna i priključna vozila kojima se obavlja transport u putničkome odnosno teretnom prometu.

Prijevozna sredstva koja se koriste u izvanrednom prijevozu moraju udovoljavati zahtjevima tereta koji prevoze te moraju biti tehnički ispravna sukladno Zakonu o sigurnosti prometa na cestama. Sklop vozila sa svojim dimenzijama, prikazan na slici 13, koji je korišten u ovom prijevoznom procesu su tegljač Volvo FH 64 TB te poluprikolica Faymonville STNZ – 8WAU.



Izvor: Izradio autor

Slika 13: Skica skupa vozila

6.2.1 Tegljač

Tegljač je vozilo koje ima ulogu vučenja jedne ili više poluprikolica. Tegljači koji se koriste pri izvanrednom prijevozu najčešće imaju 3 ili 4 osovine ovisno o specifikacijama tereta.

Tegljač, korišten u ovom prijevozu je Volvo FH 64 TB sa četiri osovine (slika 14). Prva osovina na vozilu je upravljačka, druga osovina je pomoćna dok su treća i četvrta osovina pogonske. Ovo vozilo je izabrano iz razloga što je masa tereta prilično velika, a tegljač sa svojih 540 konjskih snaga udovoljava toj karakteristici tereta. Tegljač je pogonjen sa motorom Euro 6 generacije, dok su ostale karakteristike prikazane u tablici 12.

Tablica 12: Specifikacije vučnog vozila Volvo FH 64 TB

Snaga	540 KS
Dužina	6,54 m
Širina	2,495 m
Visina	3,5 m
Masa vozila	10 670 kg
Najveća dozvoljena masa	35 000 kg
Broj osovine	4

Izvor: <http://www.volvotrucks.com>, (23.5. 2015.)



Izvor: <http://www.ploj.si/izredni-prevozi.aspx> (23.5. 2015.)

Slika 14: Tegljač Volvo FH 64 TB

6.2.2 Poluprikolica

Tegljač Volvo služi kao vučno vozilo za specijaliziranu niskopodnu poluprikolicu za izvanredni prijevoz proizvođača Faymonville STNZ – 8WAU. Poluprikolica se sastoji od šest osovina (slika 15). Dvije osovine se nalaze na prednjem dijelu, dok se četiri osovine nalaze na stražnjem dijelu poluprikolice. Sve osovine poluprikolice su zakretne te je time olakšan prolaz na kritičnim mjestima sa malim radijusima skretanja. Između prednjih i stražnjih osovina je smješten niskopodni dio (most) za smještaj tereta pomoću kojeg se može regulirati duljina vozila. Sukladno tome, duljina poluprikolice može varirati od 12 m pa do 25 m. Ova poluprikolica je odabrana za ovaj proces upravo zbog svoje karakteristike niskopodnosti. Kako visina tereta iznosi 4,7 m, prikolica sa svojim niskopodnim karakteristikama omogućava olakšan prolaz većim dijelom trase. Vlastita masa poluprikolice iznosi 28 670 kg, dok je nosivost 86 t.



Izvor: <http://www.faymonville.com/vehicles.aspx?id=99&lang=en> (23.5.2015.)

Slika 15: Poluprikolica Faymonville sa 6 osovina

6.3 Manipulacijsko sredstvo

Manipulacijsko sredstvo kojim je obavljen utovar Viessman kotla za iskorištavanje otpadne topline u luci Vukovar je mobilni kran Liebherr MK 100/SF (slika 16). Vozilo je u vlasništvu luke Vukovar te iz tog razloga vođitelj izvanrednog prijevoza nije mogao izabrati drugo manipulacijsko sredstvo. Vozilo je uspješno ukrcalo teret na skup vozila zahvaljujući sljedećim karakteristikama:

- maksimalna visina podizanja tereta: 64 m,
- maksimalna masa koju uređaj može podići: 150 t,
- teleskopski stabilizatori
- vlastiti pogon.³⁶

³⁶ <http://luka-vukovar.hr/nova/index.php/kapaciteti> (23.5.2014.)



Izvor: <http://www.mammoet.com/> (23.5.2015.)

Slika 16: Manipulacijsko sredstvo Liebherr MK 100/SF

6.4 Elementi za osiguravanje tereta

Svaki predmet izvanrednog prijevoza se nakon utovara mora pravilno osigurati kako bi se spriječilo pomicanje tereta tijekom vožnje. Osiguranje tereta je jedan od najbitnijih aspekata sigurnosti izvanrednog prijevoza.

Osiguranje kotla je bilo napravljeno sljedećim elementima: poliesternim trakama sa zateznim mehanizmima, lancima s vretenastim stezačem, podmetačima za teret i najlonskom zaštitom za teret.

Teret se prvotno privezao poliesternim trakama koje na krajevima imaju kuke pomoću kojih se traka osigurava na okviru prikolice. Navedenim trakama se teret priveže za prikolicu pa zbog trenja ne može proklizati. Sila trenja koju stvaraju trake je veća od sile kretanja te se zbog toga teret ne može pomicati. Uz trake kotao je također bio učvršćen i lancima s vretenastim stezačima koji su sprječavali pomicanje tereta u slučaju da se poliesterne trake oštete. Teret se utovaruje na podmetače u obliku klinova koji su postavljeni sa strane na prikolici i osiguravaju teret od naginjanja i prevrtanja. Podmetači, također, služe za

pozicioniranje da teret bude na sredini. Nakon što se teret utovari i osigura na njega se navlači najlonska cerada koja ga štiti od oštećenja od oborina i sitnih zapreka.

7. OPIS REALIZACIJE PROCESA IZVANREDNOG PRIJEVOZA METALNOG KOTLA

Izvanredni prijevoz kotla za iskorištenje otpadne topline je obavljen 9. i 10. srpnja 2014. na relaciji luka Vukovar – Slavonski Šamac. Cijeli proces je započeo nekoliko mjeseci ranije planiranjem provedbe izvanrednog prijevoza tereta, izradom rute kretanja, detaljnim pregledom rute kretanja, uočavanjem svih zapreka, izradom statičkih ekspertiza prometnica, ugovaranjem prijevoza sa prijevoznicima, ishodenjem dokumentacije te ugovaranjem demontaže i ponovne montaže zapreka.

7.1 Izrada i provjera rute kretanja izvanrednog prijevoza

Nakon zaprimanja radnog naloga za organizaciju izvanrednog prijevoza, djelatnici tvrtke Amstaf d.o.o. su započeli sa radnjama pripreme tog procesa. Prvi korak koji se poduzeo je bila izrada rute kretanja i fizička provjera rute na terenu. Nakon kvalitetnih provjera varijanti, odabrana je najbolja ruta izvanrednog prijevoza za koju su napravljene statičke ekspertize kako bi se provjerilo može li kolnički zastor izdržati teret te mase.

Ruta, prikazana na slici 17, je prolazila sljedećim mjestima i prometnicama: Luka Vukovar - Dunavski prilaz - D2 - Županijska ulica – ulica Kriva bara – D55 – Vinkovačka ulica – Nuštar – ŽC4134 – Ostrovo – ŽC4134 – Gaboš – D518 – Jarmina – D46 – Ivankovo – Budrovci – LC44136 – Piškorevci – D7 – Velika Kopanica – D7 – Sikirevci – D7 – Slavonski Šamac.

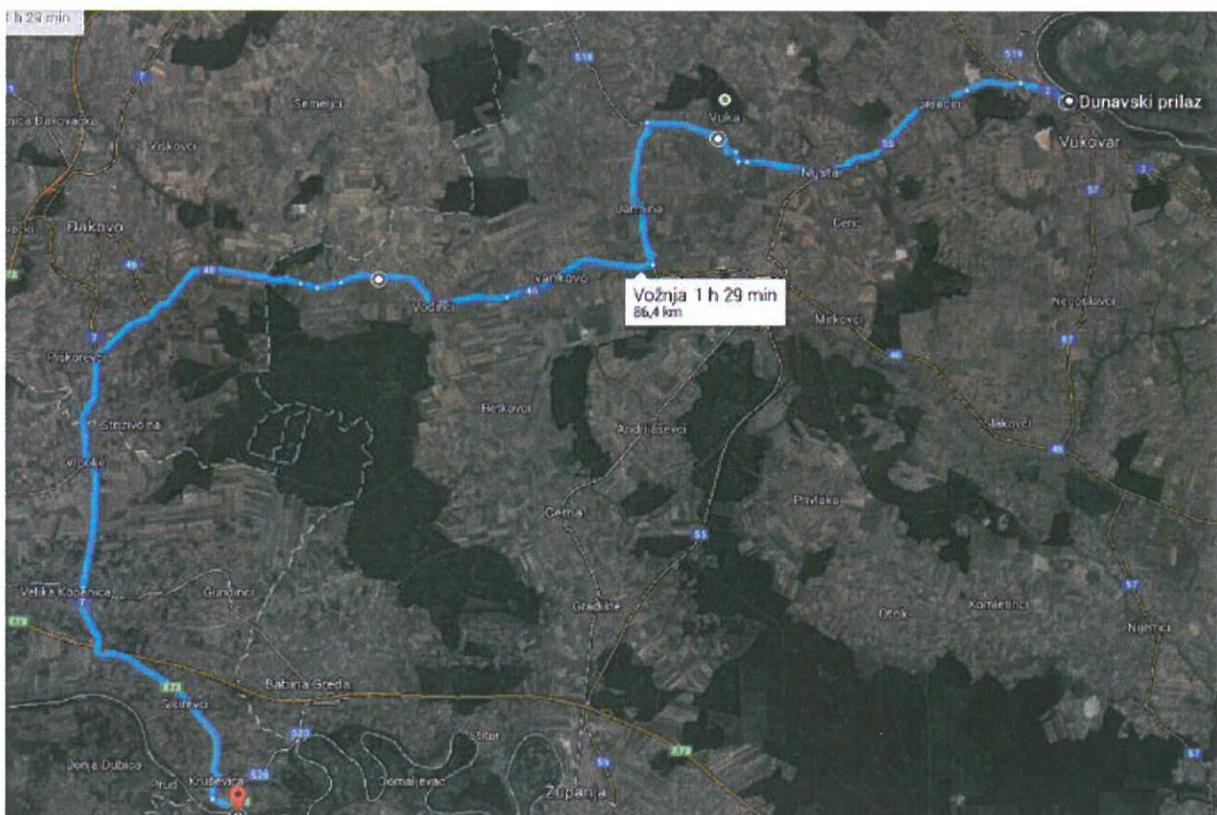
Prijevozno sredstvo koje je prevezlo teret, je u luku Vukovar gdje je obavljen utovar, pristiglo iz garaže u Mariboru u Sloveniji. Nakon dolaska u Slavonski Šamac, vozilo je nastavilo prema svojem krajnjem odredištu, Stanarima u Bosni i Hercegovini. Nakon što je vozilo obavilo iskrcaj u Stanarima te se vratilo u Republiku Hrvatsku, ono se ponovno moralo vratiti u garažu u Maribor.

Prilikom pregleda cestovne mreže uočeno je 9 zapreka zbog kojih je policija morala zaustaviti promet u oba smjera kako bi vozilo s teretom suprotnom trakom ceste moglo proći pored njih i to na:

- izlaz iz luke Vukovar na Dunavski prilaz,
- izlaz sa Dunavskog prilaza na D55,

- D2 na 1,6 km,
- kružni tok na D2 na 2 km,
- kružni tok na D55 na 3 km,
- D55 na 13,7 km,
- D46 na 39 km,
- D46 na 46 km,
- LC44136 između naselja Budrovci i Piškorevci.³⁷

Navedene zapreke ne uključuju zapreke koje su se morale demontirati i ponovno montirati nakon prolaska izvanrednog prijevoza. Te zapreke će biti opisane u sljedećem poglavlju.



Izvor: <https://maps.google.si> (23.5. 2015.)

Slika 17: Itinerar kretanja izvanrednog prijevoza u Republici Hrvatskoj

³⁷ Amstaf d.o.o.: Podaci o operativnim procesima tvrtke

7.2 Pribavljanje potrebne dokumentacije

Nakon odabira rute djelatnici tvrtke Amstaf d.o.o. su krenuli u pribavljanje projektne dokumentacije. Dokument kojim se regulira izvanredni prijevoz je dozvola za izvanredni prijevoz. Postupak pribavljanja dozvole za izvanredni prijevoz je započeo prikupljanjem suglasnosti svih subjekata uključenih u izvanredni prijevoz. Tako su zatražene suglasnosti od sljedećih institucija, tvrtki, općina i gradova:

- HEP Vinkovci, Vukovar: suglasnost za prolazak izvanrednog prijevoza i demontažu uličnih svjetiljki,
- HŽ Infrastruktura: suglasnost za prolazak izvanrednog prijevoza i demontažu elektrificiranih vodova,
- HŽ Vinkovci: suglasnost za prolazak izvanrednog prijevoza i demontažu elektrificiranih vodova,
- općine Jarmina, Nuštar, Ivankovo, Velika Kopanica, Sikirevci, Vođina, Markušica, Jarmina, Trpinja, Slavonski Šamac: suglasnost za prolazak izvanrednog tereta,
- grad Vukovar: suglasnost za prolazak izvanrednog tereta,
- Županijske uprave za Ceste Vinkovci, Osijek, Slavonski Brod: suglasnost za prolazak izvanrednog tereta.

Nakon što su prikupljene suglasnosti za prolazak izvanrednog prijevoza od navedenih subjekata, ispostavi Hrvatskih cesta u Osijeku je poslan zahtjev za izdavanje dozvole za izvanredni prijevoz (slika 18 i 19). Zahtjevu za izdavanje dozvole su uz prethodno navedene suglasnosti priloženi i: podaci o prijevozniku kao cjelini, podaci o ovlaštenju tvrtke za organizaciju izvanrednog prijevoza, kopije prometnih dozvola, skica tereta s dimenzijama, izjava o stručnoj osposobljenosti pratioca izvanrednog tereta, izjava o imenovanju vođitelja izvanrednog prijevoza, i izjava o istinitosti podataka. Usporedno sa zahtjevom za izdavanje dozvole poslan je i zahtjev za kontrolu i pregled izvanrednog prijevoza kako bi se izmjerile dimenzije, masa i osovinsko opterećenje sklopa vozila.

Dozvola za izvanredni prijevoz (slika 20) je izdana u roku nekoliko radnih dana, a nakon toga je upućena narudžbenica policijskoj postaji Vukovar za pratnju tereta dvjema policijskim vozilima cijelim itinerarom kretanja. Također je naručeno i nadgledanje projekta od strane HEP-a i HŽ Infrastrukture. Uz dva policijska vozila, teret su pratila i četiri vozila pratnje. Vođitelj izvanrednog prijevoza i članovi tima su nadgledali realizaciju procesa izvanrednog prijevoza tereta cijelo vrijeme.

POSREĐNIK U CESTOVNOM PRIJEVOZU
 AMSTAF d.o.o. Falševsko šetalište 22 10000
 Zagreb, Hrvatska, MB-4114078
 OIB: 18071905325
 FAX: 01/3667-256 Mob: 099 3888-455
PRIJEVOZNIK:
 PLOJ d.o.o. Zagrebika 24 2000 Maribor

Slovenija
 Mat. broj: SI 30887813
 Urbroj: 049/14
 U Zagrebu dana 30.06

Predmet: Zahtjev za izdavanje dozvole (Naš.br/49/14)

HRVATSKE CESTE d.o.o.³
ISPOSTAVA OSUJEK

Na temelju članka 17. Pravilnika o izvanrednom prijevozu ("Narodne novine" br. 119/07), a u svezi članka 29. Zakona o cestama ("Narodne novine" br. 84/11), podnosimo zahtjev za izdavanje dozvole

za ⁶ **JEDNOKRATNI IZVANREDNI PRIJEVOZ SA SKUPOM VOZILA**

registarskih oznaka ⁷ **MB PLOJ60 / MB PL0018**

za izvanredni prijevoz ⁸ **KOTAO (d=10,87m, š=4,46m, v=4,7m, m=58t**

po ⁹ **DRŽAVNIM, OSTALIM** od mjesta ¹⁰ **LUKA VUKOVAR** preko ¹¹

Luka Vukovar-Dunavski prilaz-Zupanijska ulica-D2-Prijeto ulica-D55-Vinkovačka ulica-Nuštar-Osječka ulica-Ostrovo-Geboš-518-Jarmina-Ivankovo-D46-Budrovci-Piškovci-D7-Velika Kopnica-D7-Sikirevci-Kruševica-Slavonski Samac

do mjesta ¹² **GP SLAVONSKI SAMAC**

u ukupnoj duljini od ¹³ **96** km, s polaskom dana ¹⁴ **07.07** u sati ¹⁵ **09:00**

i dolaskom dana ¹⁶ **08.07** u sati ¹⁷ **15:00** uz odstupanje od +/- ¹⁸ **2** sati.

Izvanredni prijevoz ¹⁹ **skupom vozila** ima sljedeće karakteristike:

ukupnu duljinu ²⁰	21,00	m,	najveću širinu ²¹	4,50	m,
najveću visinu ²²	5,70	m,	ukupnu masu ²³	96	t,

osovinske razmake pojedinačnih osovina te skupina osovina ²⁴:

A STRANA VOZILA

osovinsko opterećenje na ²⁵	PRVA OSOVINA	od	7	t,
osovinsko opterećenje na	PRVA SKUPINA OSOVINA	od	21	t,

1

Izvor: Amstaf d.o.o.: Podaci o operativnim procesima tvrtke

Slika 18: Zahtjev za izdavanje dozvole (prednja strana)

HRVATSKE CESTE d.o.o. ¹

Ispostava Osijek

OIB: 55545787885, Matični broj: 1554972, Šifra djelatnosti: 45212

KLASA: ² UP/I-340-03/14-09/4730

URBROJ: ³ 345-553/35-14-3

U ⁴ Osijek dana ⁵ 09.07.2014.

Na temelju članka 46. i 47. Zakona o cestama ("Narodne novine" br. 84/11, 22/13 i 54/13), te članka 5. i 6. Pravilnika o izvanrednom prijevozu ("Narodne novine" br. 119/07 i 52/08), Zakona o prijevozu u cestovnom prometu („Narodne novine“ br. 82/13), a povodom zahtjeva

⁶

PLOJ D.O.O., Zagrebška cesta 24, Maribor, SLOVENIJA

za izdavanje dozvole za izvanredni prijevoz, Hrvatske ceste d.o.o. ⁷ Ispostava Osijek donosi

RJEŠENJE O DOZVOLI ZA IZVANREDNI PRIJEVOZ

1. Dozvoljava se prijevozniku ⁸ PLOJ D.O.O.

⁹ jednokratni izvanredni prijevoz sa skupom vozila

registarskih oznaka ¹⁰ MBPLOJ60, MBPL0018

prijevoz ¹¹ KOTAO 10,87-4,46-4,7-58t

po ¹² državnim i ostalim cestama od mjesta: ¹³ VUKOVAR //Luka Vukovar//

preko: -Dunavski prilaz-D2-Županijska ulica-ulica Kriva bara-D55-Vinkovačka ul.-Nuštar-ŽC4134-Oetrovo-ŽC4134-Gaboš-D518-Jarmina-D46-Ivankovo-Budrovc-LC44136-Piškokoveci-D7-V. Kapanica-D7-Sikirevci-D7

do mjesta: ¹⁵ GP SLAVONSKI ŠAMAC

u ukupnoj duljini od ¹⁶ 86,00 km. s polaskom dana ¹⁷ 09.07.2014. u sati ¹⁸ 23:00

i dolaskom dana ¹⁹ 10.07.2014. u sati ²⁰ 06:00, uz odstupanje od +/- ²¹ 1 sati.

ukupne duljine ²² 22,20 m. najveće širine ²³ 4,50 m.

najveće visine ²⁴ 5,50 m. ukupne mase ²⁵ 95,80 t, sa

osovinskim opterećenjem na ²⁶ 1. osovini (1. vozilo) od 6,900 t.

osovinskim opterećenjem na 2. skupini osovina (1. vozilo) od 20,400 t.

osovinskim opterećenjem na 1. skupini osovina (2. vozilo) od 68,500 t.

2. Prijevoznik mora osigurati pratnju izvanrednog prijevoza s jednim vozilom za pratnju

i s dva policijska vozila od mjesta do mjesta

3. Obzirom na značajke izvanrednog prijevoza, prijevoznik mora pozvati davatelja dozvole,

radi prethodnog pregleda vozila s teretom, a prije polaska izvanrednog prijevoza. Broj pregleda: -/-

4. Za prolaz izvanrednog prijevoza ³⁰ po navedenom itineraru

prijevoznik mora poduzeti posebne mjere za zaštitu javne ceste i sigurno odvijanje prometa

Suglasnost za IP-HŽ-infrastruktura 2409/14,1465/14,II-3/D.P., Suglasnost Grad Vukovar Klasa:363-01/14-02/022,, Suglasnost Uprave za ceste OBŽ-Ub.br:2158/01-07/14-1522/1 IE,, Suglasnost Uprave za ceste VSŽ-klasa:340-01/14-03/33,, suglasnost za Ip-HEPbr.400900103/6501/14MP,, Suglasnost Općine Jarmina od 04.07.2014.

5. Prijevoznik je obavezan obavijestiti ostale sudionike u prometu o prolasku izvanrednog prijevoza putem sredstava javnog priopćavanja ³⁴HAK

Izvor: Amstaf d.o.o.: Podaci o operativnim procesima tvrtke

Slika 20: Dozvola za izvanredni prijevoz

7.3 Postupci pri uklanjanju zapreka te nakon prolaska izvanrednog prijevoza

Prilikom pregleda itinerara je uočeno 10 kritičnih zapreka koje će se morati demontirati te ponovno montirati nakon prolaska izvanrednog prijevoza. Zapreke su uočene na sljedećim mjestima:

- D55 na 14,80 km – podizanje električne žice izolatorom,
- D55 na 14,90 km – podizanje električne žice izolatorom,
- ŽC4134 na 23 km - podizanje električne žice izolatorom,
- ŽC4134 na 23,60 km - podizanje električne žice izolatorom,
- D518 28,2 – 31,2 km – demontaža 16 uličnih svjetiljki,
- D518 na 28,30 km – demontaža semafora,
- D46 na 36,80 – podizanje električne žice izolatorom,
- D46 na 51 km – podizanje električne žice izolatorom,
- D7 na 78 km – demontaža električnih naponskih vodova za željeznička vozila
- D7 na 81km – demontaža električnih naponskih vodova za željeznička vozila.³⁸

Vrlo je bitno vremenski uskladiti prolazak izvanrednog prijevoza sa vremenom demontaže zapreka kako bi troškovi isključenja iz rada bili što manji. Voditelj izvanrednog prijevoza mora vrlo dobro poznavati cijelu rutu kretanja kako bi znao točno uskladiti vrijeme prolaska izvanrednog prijevoza s dogovorenim vremenima demontaže zapreka. Sukladno tome, za izvanredni prijevoz metalnih kotlova od luke Vukovar do Slavenskog Šamca je napravljen plan uklanjanja zapreka prikazan u tablici 13. U tablici se nalaze samo zapreke koje su se morale potpuno uklanjati. Zapreke koje su se podizale u trenutku prolaska izvanrednog prijevoza nisu navođene. Prometni znakovi koji su se morali micati, su se demontirali neposredno prije prolaska izvanrednog prijevoza od strane djelatnika Hrvatskih cesta.

Kao što je vidljivo iz tablice 13, za prolazak mjesta demontaže uličnih svjetiljki na raspolaganju je bilo 16 sati, za prolazak mjesta demontaže semafora 1 sat, a za prolazak mjesta demontaže električnih naponskih vodova samo pola sata vremena. Voditelj izvanrednog prijevoza je vrlo dobro uskladio očekivana vremena prolaska izvanrednog prijevoza sa vremenima demontaže zapreka te su iz tog razloga uštedena veća financijska sredstva jer se izbjeglo plaćanje dodatnih kazni za nepoštivanje rokova

³⁸ Amstaf d.o.o.: Podaci o operativnim procesima tvrtke

Tablica 13: Plan uklanjanja zapreka

Lokacija zapreke	Vrijeme slobodnog prolaska (demontaže)	Vrijeme dolaska na lokaciju	Vrijeme prolaska
D518 28,2 – 31,2 km	09.07. - 10.07. 15:00 - 8:00	10.07. 01:00	10.07. 01:00 - 01:15
D518 na 28,30 km	10.07. 01:00 - 02:00	10.07. 01:00	10.07. 01:00
D7 na 78 km	10.07. 05:00 - 05:30	10.07. 05:25	10.07. 05:25
D7 na 81km	10.07. 05:30 - 6:00	10.07. 05:45	10.07. 05:45

Izvor: Izradio autor

Ukoliko bi organizator izvanrednog prijevoza želio biti siguran u činjenicu da će teret u dogovorenom terminu proći cestovno-željezničke prijelaze na cesti D7, mogao bi sa HŽ-om dogovoriti dva vremenska intervala u kojima bi prijelaz bio moguć. Tako bi HŽ omogućio prijelaz na 78-om km od 03:00 do 03:30 te od 05:00 do 05:30, dok bi na drugom prijelazu (na 81-om km) prijevoz bio moguć od 03:30 do 04:00 i od 05:30 do 06:00.

Kao što je vidljivo u tablici 14, izvanredni prijevoz metalnog kotla je zbog neočekivanog događaja imao kašnjenje u dolaska na prvi pružni prijelaz u iznosu od pola sata te se zbog toga moralo čekati do 05:00 kako bi skup vozila mogao proći zapreku u drugom dogovorenom terminu. Zbog prethodno navedenog čekanja na prvom prijelazu je također propušten prvi interval slobodnog prolaska na drugom pružnom prijelazu. Skup vozila je na drugi pružni prijelaz stigao u 5:20 te se moralo čekati do 05:30 kako bi zapreka bila prijeđena. Nedolazak skupa vozila na vrijeme je rezultirao povećanjem vremena potrebnog za prijevoz sa prognoziranih 7 na 8 h, smanjenjem prosječne prijevozne brzine na 10,75 km/h te povećanjem troškova. Troškovi procesa (troškovi demontaže zapreka i troškovi izdavanja dozvole) opisanog u radu su iznosili 45 000 kn, dok bi se u ovom slučaju da se moraju angažirati dva termina raspoloživa za prijelaz, navedeni troškovi povećali na 65 000 kn (grafikon 3).

Tablica 14: Plan uklanjanja zapreka sa dvostrukim intervalima prolaska

Lokacija zapreke	Vrijeme slobodnog prolaska (demontaže)	Vrijeme dolaska na lokaciju	Vrijeme prolaska
D518 28,2 – 31,2 km	09.07. - 10.07. 15:00 - 8:00	10.07. 00:00	10.07. 00:00 - 00:15
D518 na 28,30 km	10.07. 00:00 - 01:00	10.07. 00:00	10.07. 00:00
D7 na 78 km	10.07. 03:00 - 03:30 10.07. 05:00 - 05:30	10.07. 04:00	10.07. 05:00
D7 na 81km	10.07. 03:30 - 4:00 10.07. 05:30 - 6:00	10.07. 05:20	10.07. 05:30

Izvor: Izradio autor

Organizator izvanrednog prijevoza je u procesu opisanom u radu, ugovorio sa HŽ-om jedan termin prolaska cestovno-željezničkih prijelaza. No, da je došlo do pojave nekih neočekivanih događaja (kvar vozila, prometna nesreća) te da je skup vozila zakasnio proći prijelaz na 78-om kilometru u vremenu od 05:00 do 05:30 kako je bilo ugovoreno, teret bi morao mirovati na parkiralištu do sljedeće večeri kada bi prolaz ponovno bio moguć (tablica 15). Posljedica toga je povećanje vremena prijevoza s očekivanih 7 sati na 24,5 sata (grafikon 2). Prijevozna brzina bi zbog mirovanja od 16 h pala na 4 km/h. Najveća posljedica kašnjenja i lošeg odabira vremenskih resursa bi bilo rapidno povećanje troškova transporta. Zbog kašnjenja bi se HŽ-u morali nadoknaditi troškovi demontaže i montaže naponskih vodova i signalnih uređaja te kazna za nepoštivanje rokova (10 000 kn). S obzirom da bi vrijeme dopušteno za prijevoz, navedeno u dozvoli, isteklo morala bi se ishoditi nova dozvola za izvanredni prijevoz. Ukupni troškovi procesa bi se najviše povećali zbog ne isporuke tereta u dogovoreno vrijeme, mirovanja osoblja i vozila tijekom dana te zbog dvostrukog obavljanja organizacije prijevoza. Ukoliko bi došlo do navedene situacije, ukupni troškovi procesa bi se u odnosu na proces opisan u radu, povećali u rasponu od 100 000 do 150 000 kn.

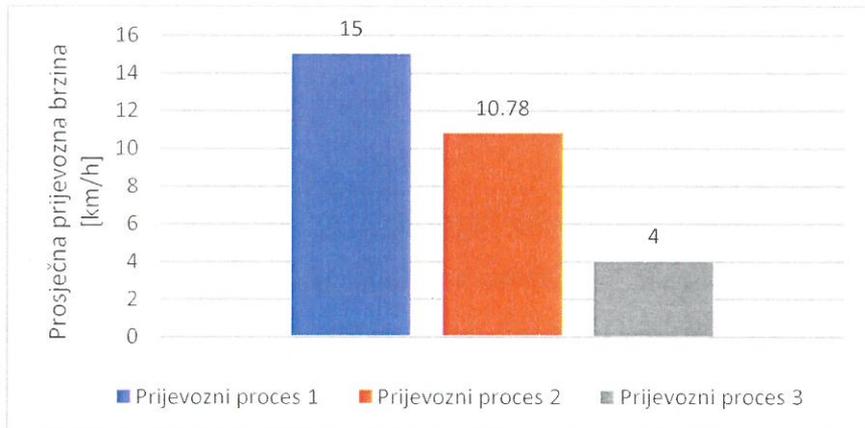
Tablica 15: Plan uklanjanja zapreka za prijevozni proces 3

Lokacija zapreke	Vrijeme slobodnog prolaska (demontaže)	Vrijeme dolaska na lokaciju	Vrijeme prolaska
D518 28,2 – 31,2 km	09.07. - 10.07. 15:00 - 8:00	10.07. 01:00	10.07. 01:00 - 01:15
D518 na 28,30 km	10.07. 01:00 - 02:00	10.07. 01:00	10.07. 01:00
D7 na 78 km	10.07. 05:00 - 05:30 10.07. 23:00 – 23:30	10.07. 05:45	10.07. 23:00
D7 na 81km	10.07. 05:30 - 6:00 10.07. 23:30 – 00:00	10.07. 23:20	10.07. 23:30

Izvor: Izradio autor

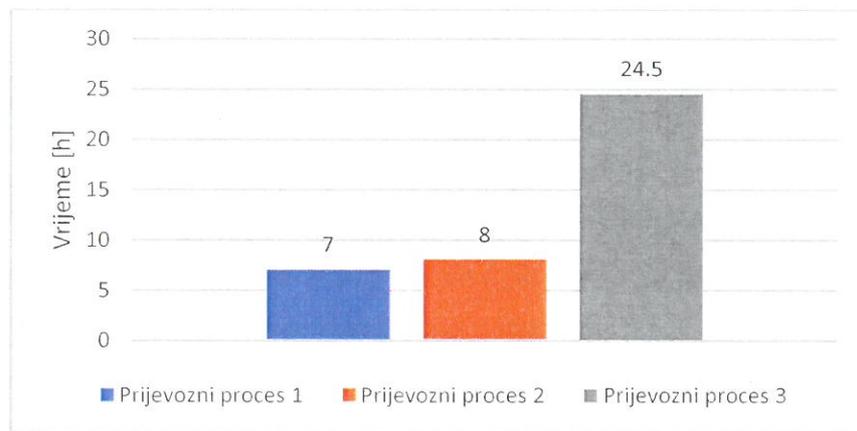
Kao što je vidljivo na grafikonima 1, 2 i 3 prijevozni proces 1 je najefikasnije obavljen jer je u tom procesu teret prevezen u najkraćem vremenskom periodu sa najvećom prijevoznom brzinom i najmanjim troškovima izdavanja dozvole za izvanredni prijevoz te demontaže zapreka. Kod prijevoznog procesa 2 je najmanji stupanj rizika jer su angažirana dva termina za prolazak cestovno-željezničkog prijelaza, ali su troškovi procesa povećani. Prijevozni proces 3 nije učinkovito obavljen jer prijevoz nije obavljen u vremenu navedenom u dozvoli, te teret nije isporučen u dogovoreno vrijeme.

Posljedica kašnjenja na prvi pružni prijelaz u iznosu od samo 15 minuta su najveći troškovi prijevoza, najveće vrijeme potrebno za prijevoz tereta i najmanja prijevozna brzina.



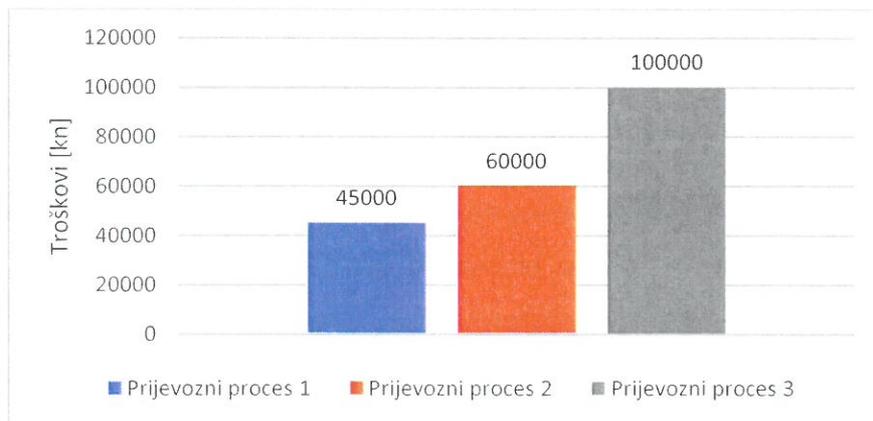
Izvor: Izradio autor

Grafikon 1: Prosječna prijevozna brzina prijevoznih procesa



Izvor: Izradio autor

Grafikon 2: Vrijeme prijevoznih procesa



Izvor: Izradio autor

Grafikon 3: Troškovi prijevoznih procesa

8. ANALIZA UČINKOVITOSTI PROCESA IZVANREDNOG PRIJEVOZA

U analizi učinkovitosti će se analizirati izvanredni prijevoz metalnog kotla za iskorištavanje otpadne topline iz luke Vukovar do mjesta Stanari u Bosni i Hercegovini. Predmet prijevoz će se prevesti tegljačem Volvo FH 64 TB i poluprikolicom Faymonville STNZ – 8WAU. U analizi učinkovitosti će biti prikazani: detaljna analiza procesa izvanrednog prijevoza, ostvareni prijevozni učinci, pokazatelji i koeficijenti djelovanja prijevoznih sredstava, utjecaj specifičnosti izvanrednog prijevoza na učinkovitost procesa cestovnog prijevoza i usporedba tereta različitih gabarita.

8.1 Detaljna analiza procesa izvanrednog prijevoza

Iako je tvrtka Amstaf d.o.o. organizirala izvanredni prijevoz samo u Republici Hrvatskoj, u analizi učinkovitosti će biti prikazan cijeli proces izvanrednog prijevoza od luke Vukovar do Stanara kako se ne bi narušavala cjelovitost procesa.

Skup vozila je dana 9. srpnja 2014. krenuo na utovar metalnog kotla u luku Vukovar. Nultu vožnju procesa čini relacija Maribor – luka Vukovar. Kako udaljenost između ta dva mjesta iznosi 417 km, tako i nulti prijeđeni put iznosi toliko. Nakon što je predmet prijevoza utovaren, vozilo je krenulo prema svojem odredištu, naselju Stanari u Bosni i Hercegovini. Relacija prijevoza metalnog kotla je luka Vukovar – Slavonski Šamac – Stanari. Kao što je vidljivo u tablici 16, vozilo s teretom je moralo mirovati na graničnom prijelazu Slavonski Šamac 10. srpnja od 06 do 23 sata kako bi moglo nastaviti putovanje u Bosnu i Hercegovinu. Vozilo je pod teretom prešlo 167 km. Nakon istovara vozilo je obavilo praznu vožnju prema garaži u Mariboru u duljini od 349 km. Cjelokupno trajanje obrta je iznosilo 1515 minuta, dok je cjelokupni prijeđeni put iznosio 933 km. S obzirom da se u ovom procesu prevozi supstrat nestandardnih dimenzija te se takvi procesi ne obavljaju svakodnevno, nulti prijevozni put i prazna vožnja su poprilično veliki te to povećava troškove procesa.

Tablica 16: Analiza realiziranog procesa

Rbr.	Lokacija-relacija	Aktivnost	Vrijeme	Vrijeme	Put
	Adresa	U/I/P		min	km
1.	Maribor – Nova Gradiška	Nulta vožnja	(09.07.) 10:30 – 13:15	165	261
2.	Nova Gradiška	Mirovanje	13:15 – 14:00	45	0
3.	Nova Gradiška – luka Vukovar	Nulta vožnja	14:00 – 16:00	120	156
4.	Luka Vukovar	Ukrcaj	16:00 – 18:00	120	0
5.	Luka Vukovar	Mirovanje	18:00 – 23:00	300	0
6.	Luka Vukovar – parkiralište Budrovci	Prijevoz	23:00 – (10.07.) 03:00	240	56
7.	Parkiralište Budrovci	Mirovanje	(10.07.) 03:00 – 03:45	45	0
8.	Parkiralište Budrovci – Slavonski Šamac	Prijevoz	03:45 – 06:00	135	30
9.	Slavonski Šamac	Prekid	06:00 – 23:00	1020	0
10.	Slavonski Šamac – odmorište Kotorsko	Prijevoz	23:00 – (11.07.) 03:00	240	61
11.	Odmorište Kotorsko	Mirovanje	(11.07.) 03:00 – 03:45	45	0
12.	Odmorište Kotorsko - Stanari	Prijevoz	03:45 – 06:45	180	20
13.	Stanari	Mirovanje	06:45 – 10:00	195	0
14.	Stanari	Iskrcaj	10:00 – 14:00	240	0
15.	Stanari - Lučko	Prazna vožnja	14:00 – 18:00	240	231
16.	Lučko	Mirovanje	18:00 – 18:45	45	0
17.	Lučko - Maribor	Prazna vožnja	18:45 – 20:45	120	118

Izvor: Izradio autor

Vrijeme trajanja nulte vožnje vozila angažiranog na obrtu je:

$$t_0 = t_{vg_u} = 285 \text{ min}$$

Vrijeme vožnje tijekom obrta je:

$$t_v = 1155 \text{ min}$$

Vrijeme ukrcajno-iskrcajnih operacija tijekom obrta je:

$$t_{ui} = t_u + t_i = 360 \text{ min}$$

Ukupno vrijeme trajanja obrta je:

$$T_o = t_{ui} + t_v = 1515 \text{ min}$$

Nulti pređeni put u vozila angažiranog na obrtu je:

$$L_0 = L_{g_u} = 417 \text{ km}$$

Pređeni put pod teretom u okviru obrta je:

$$L_{pt} = 167 \text{ km}$$

Prazno pređeni put u okviru obrta je:

$$L_{pp} = 349 \text{ km}$$

Ukupno pređeni put vozila angažiranog na obrtu je:

$$L = L_0 + L_{pt} + L_{pp} = 933 \text{ km}$$

Prosječna prometna brzina vozila angažiranog na obrtu je:

$$V_{pr} = L/t_v = 48 \text{ km/h}$$

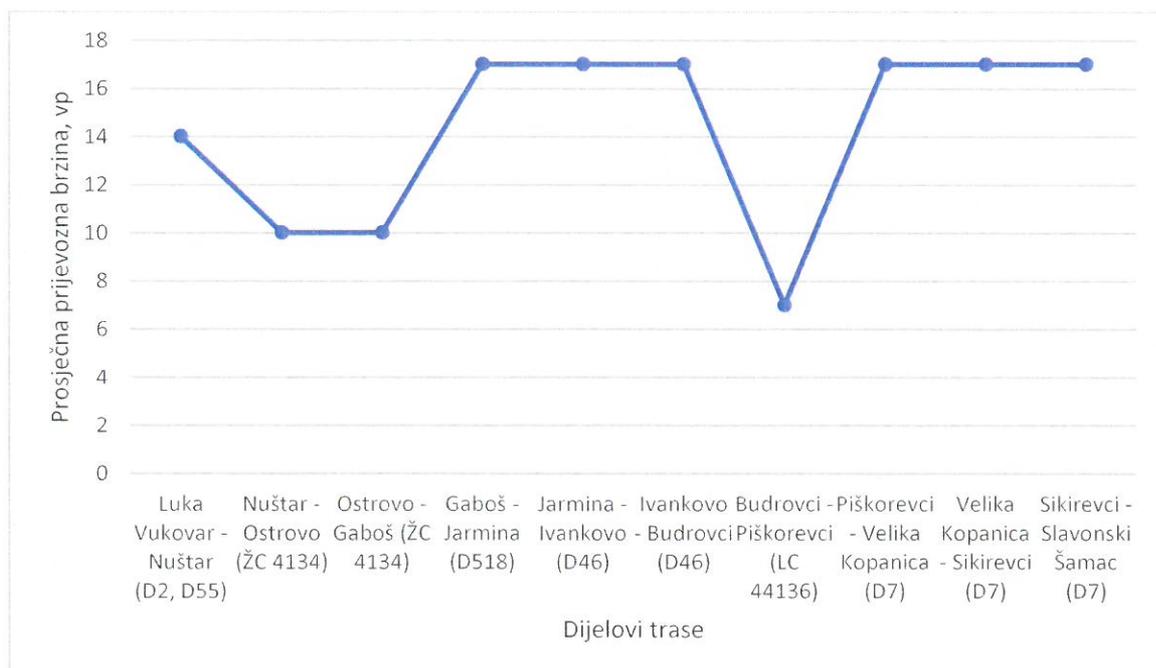
Prosječna prijevozna brzina vozila angažiranog na obrtu iznosi:

$$V_p = L/t_{uk} = 36 \text{ km/h}$$

Prosječna prijevozna brzina kroz Republiku Hrvatsku iznosi:

$$V_p = 86/7 = 12,28 \text{ km/h}$$

S obzirom na rutu kretanja kroz Republiku Hrvatsku, prijevozna brzina se mijenjala ovisno o stanju kolnika te o tehničkim karakteristikama prometnica. Kao što je vidljivo na grafikonu 2, prosječna prijevozna brzina je bila najveća na državnim cestama D2, D518, D55, D46 i D7 te je iznosila 17 km/h. S druge strane, prijevozna brzina je bila najmanja na dijelu trase između mjesta Budrovci i Piškorevci te je iznosila samo 7 km/h. Razlog tome je što je prometnica koja spaja ta dva naselja lokalna te svojim tehničkim karakteristikama ne udovoljava prolasku izvanrednog prijevoza.



Izvor: Izradio autor

Grafikon 4: Prijevozna brzina na dijelovima trase

8.2 Ostvareni prijevozni učinci

U procesu izvanrednog prijevoza metalnog kotla od luke Vukovar do Stanara je ostvaren prijevozni učinak od 56t.

$$Q = 56 \text{ t.}$$

Ostvareni prijevozni učinak izražen u tonskim kilometrima ostvaren u ovom prijevoznom procesu iznosi 9352 tkm.

$$U = Q * L_{pt}$$

$$U = 56 * 167 = 9352 \text{ tkm}$$

Ukupan ostvareni prijevozni učinak izražen u tonskim kilometrima je veći od učinka izraženog u tonama jer on u obzir uzima ukupan teret prevezen na nekoj relaciji, odnosno broj kilometara koje vozilo prođe pod teretom.

8.3 Pokazatelji i koeficijenti djelovanja prijevoznih sredstava

U analizi će biti prikazani koeficijenti vremenske analize (α_{ad} i α_v), koeficijenti i pokazatelji prijednog puta (β , β_n , L_{st1} i L_{st2}) te koeficijent statičkog opterećenja γ_s

8.3.1 Koeficijenti vremenske analize

U koeficijente vremenske analize spadaju koeficijent angažiranosti tijekom dana (α_{ad}) i koeficijent iskorištenja vremena u radu (α_v). Koeficijent angažiranosti prijevoznih sredstava tijekom dana se izračunava kao količnik između sati provedenih u radu i 24 sata u danu te govori o broju angažiranih prijevoznih sredstava tijekom dana. S druge strane, koeficijent iskorištenja vremena u radu (α_v) se dobiva kao količnik vremena provedenog u vožnji i vremena u radu.³⁹

Koeficijent angažiranosti prijevoznih sredstava tijekom dana (α_{ad}):

$$\alpha_{ad} = Hr / 24 = 30 / 3 * 24 = 0,42$$

Ukupno vrijeme kroz koje je vozač obavio obrt (od odlaska iz garaže do dolaska u garažu) iznosi 58,25 sati. Od navedenih 58,25 sati, 30 sati je proveo u radu, a 28,25 sati u mirovanju. Sukladno tome, koeficijent angažiranosti za navedeni obrt tijekom 3 dana kroz koje se obavio

³⁹ Protega, V.: Nastavni materijali iz kolegija „Tehnologija cestovnog prometa“, Fakultet prometnih znanosti, Zagreb, 2013.

prijevoz iznosi 0,42. Vozač je bio angažiran 42% od ukupno 3 dana (72 sata) kroz koje je trajao prijevoz.

Koeficijent iskorištenja vremena na radu:

$$\alpha_v = \text{HPS}_v / \text{HPS}_r = 24 / 30 = 0,8$$

Vozilo je provelo u vožnji 80 % od ukupnog vremena koje je provelo u radu. Ostali sati otpadaju na ukrcajno – iskrcajne operacije.

8.3.2 Koeficijenti i pokazatelji prijednog puta

U koeficijente i pokazatelje prijednog puta spadaju koeficijent iskorištenja prijednog puta (β), koeficijent nultog prijednog puta (β_n), srednja udaljenost prijevoza jedne tone tereta (L_{st1}) i srednja udaljenost vožnje s teretom ($L_{st\lambda}$). Koeficijent iskorištenja prijednog puta je udio prijednog puta pod opterećenjem u odnosu na ukupni prijedni put. Koeficijent nultog prijednog puta predstavlja omjer nultih kilometara i ukupnih kilometara u distribucijskom procesu. Srednja udaljenost prijevoza jedne tone tereta znači prosječnu udaljenost prijevoza svake tone tereta, a dobije se kao rezultat odnosa ostvarenog učinka u tonskim kilometrima naprema količini prevezenih tereta u tonama. Naposljetku, srednjom udaljenošću vožnje s teretom pri radu jednoga prijevoznog sredstva naziva se aritmetička srednja vrijednost svih udaljenosti vožnja s teretom.⁴⁰

Koeficijent iskorištenja prijednog puta:

$$\beta = L_{pt} / L = 167 / 933 = 0,17$$

Prijevozno sredstvo je pod teretom prešlo 17% od ukupno 933 prijednih kilometara.

Koeficijent nultog prijednog puta:

$$\beta_n = L_0 / L = 417 / 933 = 0,45$$

Nulta vožnja zauzima čak 45% (417 km) od ukupno 933 prijedna kilometra tokom obrta.

Srednja udaljenost jedne tone tereta:

$$L_{st1} = U / Q = 9352 / 56 = 167 \text{ km}$$

Pri izvanrednom prijevozu metalnog kotla je potrebno 167 km za prijevoz jedne tone tereta.

Srednja udaljenost vožnje s teretom:

$$L_{st\lambda} = L_{pt} / n_\lambda = 167 / 1 = 167 \text{ km}$$

⁴⁰ Protega, V.: Nastavni materijali iz kolegija „Tehnologija cestovnog prometa“, Fakultet prometnih znanosti, Zagreb, 2013.

Rezultati srednje udaljenosti vožnje s teretom se poklapaju s rezultatima srednje udaljenosti prijevoza jedne tone tereta iz razloga što je kod prijevoza supstrata u pitanju samo jedna vožnja (jedan obrt). S obzirom da se u ovom procesu prevozi supstrat nestandardnih dimenzija te se takvi procesi ne obavljaju svakodnevno, nulti prijevozni put i prazna vožnja su poprilično veliki te to povećava troškove procesa, ali bitnije ne utječe na vremensku učinkovitost procesa.

8.3.3 Koeficijent statičkog opterećenja

Koeficijent statičkog opterećenja prijevoznih sredstava je količnik koji se dobije dijeljenjem stvarnog i mogućeg opterećenja.

$$\gamma_{s1} = q_s / q_n = 56 / 81,66 = 0,685$$

gdje je:

γ_s – koeficijent statičkog opterećenja u smislu mase

q_s – stvarno opterećenje prijevoznog sredstva

q_n – nazivno (max) opterećenje prijevoznog sredstva

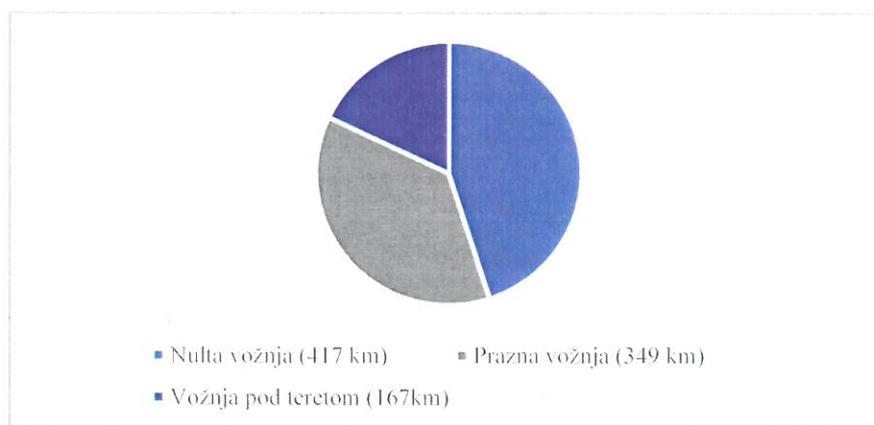
Iz rezultata je vidljivo da je iskoristivost poluprikolice povoljna. Da je bilo potrebno poluprikolica je mogla biti dodatno opterećena. S druge strane, organizator prijevoza je mogao izabrati drugu poluprikolicu za prijevoz kod koje bi bilo manje odstupanje između stvarnog opterećenja i nazivne nosivosti. Time su se mogli smanjiti troškovi goriva i samog prijevoza.

8.4 Utjecaj specifičnosti izvanrednih prijevoza tereta na učinkovitost procesa cestovnog prijevoza

Pri izvanrednim prijevozima tereta se ne prevoze tereti standardnih dimenzija, nego tereti koji svojim gabaritima izlaze iz granica dopuštenog. Iz tog razloga se izvanredni prijevozi ne obavljaju svakodnevno već samo po potrebi naručitelja izvanrednog prijevoza. Za ovu vrstu prijevoza je potrebno koristiti posebne tegljače i poluprikolice specijalno opremljene za prijevoz van-gabaritnih tereta. Kao što je navedeno, zahtjevi na tržištu nisu masovni i stalni pa nulti prijeđeni put te put prijeđen bez tereta mogu pri nekim procesima

prelaziti preko 200 km. Kao što je vidljivo na grafikonu 1, u ovom prijevoznom procesu, nulti prijedeni put i prazna vožnja zajedno čine više od 80 % ukupno prijedenog puta.

Izvanredni prijevoz sačinjava jedan mali dio cestovnog prijevoza, no kao takav je najzahtjevniji za organizaciju i financijski najskuplji za provedbu. Pri izvanrednom prijevozu je iznimno bitno identificirati kritična mjesta prolaska (mostovi, tuneli, velika raskrižja, raskrižja sa malim radijusom skretanja i sl.) te uskladiti vremenski okvir prolaska izvanrednog prijevoza sa dogovorenim vremenom prolaska kritičnih mjesta. Usklađivanje vremenskih okvira je najbitniji i najkompliciraniji element organizacije izvanrednog prijevoza zbog velike mogućnosti pogreške. Ukoliko se dogodi neki neplanirani događaj, dogovoreno vrijeme prolaska se lako može premašiti, a time se rapidno povećavaju troškovi procesa. Iz tog razloga je potrebno ukalkulirati sve mogućnosti u izračun vremena prolaska kako bi izvanredni prijevoz prošao određenu dionicu u dogovoreno vrijeme.



Izvor: Izradio autor

Grafikon 5: Udio nulte vožnje, prazne vožnje i vožnje pod teretom u ukupnom prijedenom putu

8.5 Usporedba tereta različitih dimenzija

Supstrat koji je prevezen od luke Vukovar do Slavenskog Šamca je svojom širinom i visinom odstupao od dopuštenih dimenzija te je radi toga zahtijevao posebnu pažnju prilikom izbora rute kretanja i same organizacije izvanrednog prijevoza. Kada bi istom rutom kojom je prošao ovaj teret morao proći teret koji je drugačijih dimenzija morale bi se raditi određene korekcije prilikom organizacije izvanrednog prijevoza.

Dimenzije sklopa vozila koji bi prolazio istom rutom bi bile sljedeće:

- duljina: 30 m,
- širina: 5,50 m,
- visina: 5,50 m,
- masa: 210 t.

Prve korekcije u organizaciji prijevoza koje bi trebalo napraviti su korekcije itinerara iz razloga što bi bilo potrebno zaobići LC 44136 između Piškorevaca i Budrovaca jer ta prometnica svojim tehničkim značajkama ne udovoljava prijevozu takvog tereta (tolike mase). Potom bi trebalo izabrati drugačiji skup vozila za izvanredni prijevoz. Za supstrat navedenih dimenzija bi bilo potrebno izabrati poluprikolicu Faymonville Modulmax s 15 osovina i nosivosti od minimalno 250 t. Također bi teret u luci Vukovar trebalo utovariti dizalicom čija bi nosivost bila veća od 150 t, u slučaju korištene dizalice Liebherr MK 100/SF.

Suglasnosti potrebne za izdavanje dozvole za izvanredni prijevoz koje bi trebalo zatražiti su jednake kao i suglasnosti opisane u ovom diplomskom radu, no naknada za izdavanje dozvole za izvanredni prijevoz bi bila mnogo veća zbog izraženijih obilježja širine i mase samog tereta.

S obzirom na zahtjevna obilježja tereta (duljina skupa vozila), policijski djelatnici bi cijelim itinerarom trebali zatvoriti promet za ostala vozila u oba smjera. Policijski djelatnici i djelatnici tvrtke za organizaciju izvanrednog prijevoza bi trebali obratiti posebnu pozornost na sigurnost ostalih sudionika u prometu na svim raskrižjima, skretanjima, ulazima i izlazima zbog naglašene duljine sklopa vozila. Zbog velike duljine skup vozila ne bi bio u mogućnosti lagano skretati na mjestima s malim polumjerima skretanja te bi morao prelaziti i preko nogostupa i sl.

Sva prometna signalizacija uz ceste (prometni znakovi, stupići, smjerekazi i sl.) bi se morala micati. Također bi se u odnosu na proces prijevoza metalnog kotla moralo micati mnogo više viseće prometne signalizacije. S obzirom na zahtjevnost supstrata morala bi se micati svi semafori jer ih se ne bi moglo obići po suprotnoj traci, naponski vodovi svih željezničko – cestovnih prijelaza i sva viseća ulična rasvjeta. Provedba ovog procesa bi financijski bila mnogo zahtjevnija, nego što je to bilo pri procesu opisanom u diplomskom radu.

Najveća razlika pri prijevozu navedenih vrsta tereta leži u činjenici što bi pri prijevozu tereta od 210 t bilo potrebno uključiti više tegljača u prijevozni proces. Specijalni tegljači za izvanredne prijevoze, kao što je Mercedes Benz Actros 4160 A, imaju tehnički kapacitet od otprilike 250 t na uzbrdicama/nizbrdicama do 6% (slika 21). Iz tog razloga bi pri ovom

prijevoznom procesu, teret od 210 t sa prijevoznim sklopom sa jednim tegljačem davao masu od 275 – 285 t. Iz razloga što se trasa kojom sklop sa teretom prolazi, uglavnom nalazi u ravničarskom terenu teret bi se mogao prevesti samo s jednim tegljačem. No, sukladno Pravilniku o tehničkim uvjetima gurač je potreban ako se prelazi dozvoljena granica od 4 kW/1 t. U navedenom slučaju bi zbog velike mase tereta bila potrebna 3 tegljača s 600 KS. Krajnja posljedica toga je da se zbog dodavanja tegljača povećava masa prijevoznog sklopa, te se time dodatno povećava cijena dozvole.

Republika Hrvatska je jedina zemlja unutar Europske Unije koja ima takvo ograničenje u Pravilniku o tehničkim uvjetima vozila. Posljedica toga je otežavanje organizacije izvanrednog prijevoza. Primjerice, prema hrvatskim propisima, prijevozni sklop ukupne mase 200 t treba 2 tegljača, iako 1 tegljač ima tehničke mogućnosti 250 t na uzbrdici/nizbrdici do 6%. Dodatkom drugog tegljača se povećava masa prijevoza, te na relaciji od 300 km za takvu masu nastaje dodatni trošak od 17.000 kn, što nepotrebno povećava cijenu prijevoza.

Kada bi se navedenim itinerarom prevezio teret navedenih dimenzija i mase to bi zahtijevalo širu i složeniju organizaciju nego kod procesa navedenog u diplomskom radu.



Mercedes-Benz

EUROline d.o.o.
Glavni zastupnik
Daimler AG za Hrvatsku

P O T V R D A

Ovime potvrđujemo da za vozilo:

Mercedes-Benz Actros 4160 A

ukupna dozvoljena masa vozila i prikolice iznosi 250 t na
uzbrdici/nizbrdici od 6 %, odnosno 185 t na uzbrdici/nizbrdici
od 12 %

Zagreb, 04.03.2011.

Izvor: Zagrebtrans d.o.o.: Podaci o operativnim procesima tvrtke

Slika 21: Potvrda o ukupnoj dozvoljenoj masi vozila Mercedes Benz Actros 4160 A

9. ZAKLJUČAK

Prijevoz specijalnim vozilima koja sama ili sa teretom premašuju zakonom dopuštene dimenzije, masu i osovinsko opterećenje se smatra izvanrednim prijevozom. Izvanredni prijevoz se obavlja na temelju dozvole za izvanredni prijevoz koja se izdaje na temelju predanog zahtjeva za izdavanje dozvole za izvanredni prijevoz. Zahtjev za izdavanje dozvole mora biti ispunjen u skladu sa: Pravilnikom o izvanrednom prijevozu, Pravilnikom o mjerilima za izračun naknade, Pravilnikom o tehničkim uvjetima vozila u prometu na cestama, Zakonom o prijevozu u cestovnom prometu i Zakonom o sigurnosti na cestama.

Hrvatski zakoni i propisi koji se odnose na izvanredne prijevoze su zastarjeli, neusklađeni sa propisima Europskom Unijom i neprikladni za uporabu u praksi, a cjenik za izvanredni prijevoz je među najskupljima u Europi. Zbog visokih tarifa za izvanredni prijevoz i propisanih pratnji za svaki pa i onaj najmanji, prijevoznici na relaciji EU – istok i obrnuto (Srbija, Bugarska, Turska) uglavnom koriste rute preko Mađarske, te slijedom toga naše autoceste (i gospodarstvo) ostaju bez tog dijela tranzitnog prometa i prihoda koji dolaze uz njega.

Potrebe za izvanrednim prijevozima nastaju rijetko, isključivo prema potrebama naručitelja. Najčešći predmeti prijevoza su druga vozila velikih dimenzija ili industrijski sklopovi, kao što je to bio slučaj u izvanrednom prijevozu opisanom u radu. Svaki izvanredni prijevoz tereta predstavlja određenu opasnost za sudionike u prometu. U mnogim slučajevima se zbog prolaska izvanrednog prijevoza moraju zatvarati dionice cesta te zbog toga izvanredni prijevoz predstavlja i prepreku uobičajenom odvijanju prometa. Iz tog razloga je prilikom planiranja i organizacije izvanrednog prijevoza potrebno usmjeriti mnogo pozornosti na rutu prijevoza, resurse i vrijeme prolaska. Pri odabiru resursa je potrebno izabrati one resurse koji svojim značajkama optimalno odgovaraju obilježjima tereta. Neodgovarajući resursi će, u najmanju ruku povećati troškove prijevoza.

Unatoč svim pripremama, organizator prijevoza ne može predvidjeti sve neočekivane događaje, stoga prateća vozila moraju biti opremljena suvremenom opremom i, što je još bitnije, osoblje mora biti educirano o opasnostima izvanrednog prijevoza i prijevoza izvan-gabaritnih tereta, kako bi u ključnom trenutku znali reagirati na pravi način.

Razvojem i intenziviranjem cestovnog prometa za očekivati je da se poveća i učestalost potreba za izvanrednim prijevozom. Sukladno tome, kako bi se i izvanredni promet mogao razvijati potrebno je da taj razvoj prati i cestovna infrastruktura. Iz tog razloga je

potrebno graditi ceste koje će svojim značajkama udovoljavati zahtjevima izvan-gabaritnih tereta.

Prilikom organizacije izvanrednog prijevoza je najbitnije odabrati resurse u skladu sa obilježjima tereta te uskladiti vremensko-prostorne pokazatelje procesa izvanrednog prijevoza. Taj element organizacije izvanrednog prijevoza je najbitniji jer kao što je vidljivo u prethodno opisanim procesima, ukoliko se dogodi kašnjenje od samo nekoliko minuta te se prekorači dogovoreni vremenski interval prolaska zapreke, posljedica toga je iznimno povećanje troškova i ne isporuka tereta na vrijeme. Krajnja posljedica svega je gubljenje povjerenja klijenata i veliki financijski troškovi.

Prijevozni supstrat u izvanrednom prijevozu opisanom u radu je metalni kotao za iskorištavanje otpadne topline, a koji je prevezen od luke Vukovar do Slavenskog Šamca skupom vozila Volvo FH TB 64 i Faymonville STNZ – 8WAU. Analizom učinkovitosti tog procesa se došlo do zaključka da su nulti prijeđeni put i prazna vožnja u ovom procesu veoma izraženi. Izvanredni prijevozi su specifični baš po tome da često ne postoji mogućnost prijevoza nekog tereta prilikom povratne vožnje od odredišta do garaže. Posljedica toga su veći troškovi kod izvanrednih prijevoza, nego kod uobičajenih prijevoza. Kako bi se smanjili troškovi, organizator procesa mora uvijek pokušati pronaći da se prilikom povratka vozila u garažu prevozi neki teret.

Izvanredni prijevoz metalnog kotla od luke Vukovar do Slavenskog Šamca je obavljen u vremenu navedenom u dozvoli i pritom nije bilo nikakvih odstupanja. Prilikom prijevoza se nisu dogodila nikakva oštećenja kolničke konstrukcije, opreme ceste ili prometne signalizacije. Navedeni podaci dovode do zaključka da je izvanredni prijevoz obavljen uspješno bez ikakvih komplikacija.

Literatura

- Županović I.: Tehnologija cestovnog prijevoza, Fakultet prometnih znanosti, Zagreb, 2002.
- Rajsman, M.: Tehnologija cestovnog prometa – priručnik, Zagreb, 2012.
- Protega, V.: Nastavni materijali iz kolegija „Tehnologija cestovnog prometa“, Fakultet prometnih znanosti, Zagreb, 2013.
- Rotim, F.: Elementi sigurnosti cestovnog promet: svezak 2, Kinetika vozila, Zagreb, 1991.
- Gospodarska zbornica Slovenije – center za poslovno usposabljanje: Izredni prevozi v cestnem prometu, Ljubljana, 2010., str. 9.
- Zakon o prijevozu u cestovnom prometu, NN 82/13
- Zakon o sigurnosti prometa na cestama, NN 92/14
- Pravilnik o izvanrednom prijevozu, NN 138/06
- Pravilnik o mjerilima za izračun naknade za izvanredni prijevoz, NN 153/09
- Pravilnik o tehničkim uvjetima vozila u prometu na cestama, NN 67/08
- Hrvatske ceste d.o.o.: Odluka o visini i načinu plaćanja troškova izdavanja dozvole za izvanredni prijevoz i troškova kontrole osovinskog opterećenja, ukupne mase i dimenzija vozila, Zagreb, 2014.
- Amstaf d.o.o.: Podaci o operativnim procesima tvrtke
- Zagrebtrans d.o.o.: Podaci o operativnim procesima tvrtke
- Hmura, S.: Izvanredni prijevozi u kontekstu zaštite cesta i sigurnosti cestovnog prometa, Suvremeni promet, Br. 3-4, 2010.
- <http://www.renault.hr>, (svibanj, 2015.)
- <http://www.vw-gospodarska-vozila.hr>, (svibanj, 2015.)
- <http://www.citroen.fr>, (svibanj, 2015.)
- <http://www.amstaf.net>, (svibanj, 2015.)
- <http://www.zagrebtrans.hr>, (svibanj, 2015.)
- <http://www.velebit-promet.hr/>, (svibanj, 2015.)
- <http://www.ploj.si/>, (svibanj, 2015.)
- <http://www.hrvatske-ceste.hr> (svibanj, 2015.)
- <http://www.volvo Trucks.com>, (svibanj, 2015.)
- <http://www.faymonville.com>, (svibanj, 2015.)

- <http://www.mammoet.com>, (svibanj, 2015.)
- <http://luka-vukovar.hr/nova>, (svibanj, 2015.)
- <https://maps.google.si>, (svibanj, 2015.)

Popis priloga

Popis slika

Slika 1: Prateća vozila tvrtke Amstaf d.o.o.	7
Slika 2: Prijevoz transformatora od 136 t u Zračnu luku Zagreb.	8
Slika 3: Izvanredni prijevoz transformatora od strane tvrtke Velebit Promet d.o.o.	9
Slika 4: Skica pratećeg vozila	12
Slika 5: Skica ploče s natpisom „izvanredni prijevoz“ i natpisa o duljini.	13
Slika 6: Zahtjev za izdavanje dozvole za izvanredni prijevoz.	23
Slika 7: Zahtjev za izdavanje dozvole za izvanredni prijevoz.	24
Slika 8: Zahtjev za kontrolu i pregled izvanrednog prijevoza.	25
Slika 9: Narudžbenica policijske pratnje.	26
Slika 10: Skice predmeta izvanrednog prijevoza s dimenzijama.	28
Slika 11: Manipulacija teretom u luci Vukovar	28
Slika 12: Objekti infrastrukture u funkciji elemenata tehnologije prometa.	30
Slika 13: Skica skupa vozila.	31
Slika 14: Tegljač Volvo FH 64 TB	32
Slika 15: Poluprikolica Faymonville sa 6 osovina	33
Slika 16: Manipulacijsko sredstvo Liebherr MK 100/SF.	34
Slika 17: Itinerer kretanja izvanrednog prijevoza u Republici Hrvatskoj.	37
Slika 18: Zahtjev za izdavanje dozvole za izvanredni prijevoz.	39
Slika 19: Zahtjev za izdavanje dozvole za izvanredni prijevoz.	40
Slika 20: Dozvola za izvanredni prijevoz.	41
Slika 21: Potvrda o ukupnoj dopuštenoj masi za vozilo Mercedes Benz Actros 4160 A	55

Popis tablica

Tablica 1: Karakteristike pratećeg vozila Renault Trafic.....	5
Tablica 2: Karakteristike pratećeg vozila VW Caddy.....	6
Tablica 3: Karakteristike pratećeg vozila Citroen Berlingo.....	6
Tablica 4: Naknade za premašaje mase.....	16
Tablica 5: Naknade za premašaje osovinskog opterećenja jednostruke osovine.....	17
Tablica 6: Naknade za premašaje osovinskog opterećenja dvostruke osovine.....	17
Tablica 7: Naknade za premašaje osovinskog opterećenja trostruke osovine.....	17
Tablica 8: Naknade za premašaje osovinskog opterećenja višestruke osovine.....	18
Tablica 9: Najveće dopuštene dimenzije tegljača s poluprikolicom.....	18
Tablica 10: Najveće dopuštene mase tegljača s poluprikolicom za različite osovinske kombinacije	19
Tablica 11: Cijena kontrole osovinskog opterećenja i ukupne mase za različite osovinske kombinacije	20
Tablica 12: Specifikacije vučnog vozila Volvo FH 64 TB.....	31
Tablica 13: Plan uklanjanja zapreka.....	43
Tablica 14: Plan uklanjanja zapreka sa dvostrukim intervalima prolaska.....	43
Tablica 15: Plan uklanjanja zapreka za prijevozni proces 3.....	44
Tablica 16: Analiza realiziranog procesa.....	47

Popis grafikona

Grafikon 1: Prosječna prijevozna brzina prijevoznih procesa	45
Grafikon 2: Vrijeme prijevoza pri prijevoznim procesima	45
Grafikon 3: Troškovi prijevoznih procesa.....	45
Grafikon 4: Prijevozna brzina na dijelovima trase.....	48
Grafikon 5: Udio nulte vožnje, prazne vožnje i vožnje pod teretom u ukupnom prijedenom putu	52



Sveučilište u Zagrebu
Fakultet prometnih znanosti
10000 Zagreb
Vukelićeva 4

METAPODACI

Naslov rada: Analiza posebnosti postupaka pripreme i realizacije procesa izvanrednog prijevoza tereta

Autor: Damir Kralj

Mentor: mr. sc. Veselko Protega

Naslov na drugom jeziku (engleski):

Specificity Analysis of the Preparation and Execution Procedures of Special Cargo Transport Process'

Povjerenstvo za obranu:

- red. prof. dr. sc. Mario Šafran, predsjednik
- mr. sc. Veselko Protega, mentor
- dr. sc. Rajko Horvat, član
- doc. dr. sc. Ratko Stanković, zamjena

Ustanova koja je dodjelila akademski stupanj: Fakultet prometnih znanosti Sveučilišta u Zagrebu

Zavod: Zavod za cestovni promet

Vrsta studija: sveučilišni

Naziv studijskog programa: Promet

Stupanj: diplomski

Akademski naziv: mag. ing. traff.

Datum obrane završnog rada: 7. srpnja 2015.



Sveučilište u Zagrebu
Fakultet prometnih znanosti
10000 Zagreb
Vukelićeva 4

IZJAVA O AKADEMSKOJ ČESTITOSTI I SUGLASNOST

Izjavljujem i svojim potpisom potvrđujem kako je ovaj _____ diplomski rad
isključivo rezultat mog vlastitog rada koji se temelji na mojim istraživanjima i oslanja se na
objavljenu literaturu što pokazuju korištene bilješke i bibliografija.

Izjavljujem kako nijedan dio rada nije napisan na nedozvoljen način, niti je prepisan iz
necitiranog rada, te nijedan dio rada ne krši bilo čija autorska prava.

Izjavljujem također, kako nijedan dio rada nije iskorišten za bilo koji drugi rad u bilo kojoj drugoj
visokoškolskoj, znanstvenoj ili obrazovnoj ustanovi.

Svojim potpisom potvrđujem i dajem suglasnost za javnu objavu _____ diplomskog rada
pod naslovom **Analiza posebnosti postupaka pripreme i realizacije izvanrednog
prijevoza tereta**

na internetskim stranicama i repozitoriju Fakulteta prometnih znanosti, Digitalnom akademskom
repozitoriju (DAR) pri Nacionalnoj i sveučilišnoj knjižnici u Zagrebu.

Student/ica:

U Zagrebu, _____ 19.6.2015 _____

Damir Kralj

(potpis) -