

Određivanje kapaciteta organizacije za održavanje zrakoplova s klipnim motorom

Šoštar, Dinko

Undergraduate thesis / Završni rad

2017

Degree Grantor / Ustanova koja je dodijelila akademski / stručni stupanj: **University of Zagreb, Faculty of Transport and Traffic Sciences / Sveučilište u Zagrebu, Fakultet prometnih znanosti**

Permanent link / Trajna poveznica: <https://urn.nsk.hr/urn:nbn:hr:119:672559>

Rights / Prava: [In copyright](#)/[Zaštićeno autorskim pravom.](#)

Download date / Datum preuzimanja: **2024-09-11**



Repository / Repozitorij:

[Faculty of Transport and Traffic Sciences -
Institutional Repository](#)



SVEUČILIŠTE U ZAGREBU
FAKULTET PROMETNIH ZNANOSTI

Dinko Šoštar

**Određivanje kapaciteta organizacije za održavanje zrakoplova s
klipnim motorom**

ZAVRŠNI RAD

Zagreb, 2017.

SVEUČILIŠTE U ZAGREBU
FAKULTET PROMETNIH ZNANOSTI
ODBOR ZA ZAVRŠNI RAD

Zagreb, 24. travnja 2017.

Zavod: **Zavod za aeronautiku**
Predmet: **Eksploatacija i održavanje zrakoplova**

ZAVRŠNI ZADATAK br. 4281

Pristupnik: **Dinko Šoštar (0135233953)**
Studij: **Aeronautika**
Smjer: **Pilot**
Usmjerenje: **Civilni pilot**

Zadatak: **Određivanje kapaciteta organizacije za održavanje zrakoplova s klipnim motorom**

Opis zadatka:

Navesti zakonske podloge za održavanje zrakoplova sa klipnim motorom. Dati primjer organizacije za održavanje zrakoplova. Analizirati procedure održavanja u ovlaštenoj radionici. Opisati postupke optimiranja procesa održavanja zrakoplova sa klipnim motorom. Odrediti proračunom kapacitet za održavanje zrakoplova s klipnim motorom na konkretnom primjeru.

Zadatak uručen pristupniku: 28. travnja 2017.

Mentor:



doc. dr. sc. Anita Domitrović

Predsjednik povjerenstva za
završni ispit:

Sveučilište u Zagrebu
Fakultet prometnih znanosti

ZAVRŠNI RAD

**ODREĐIVANJE KAPACITETA ORGANIZACIJE ZA
ODRŽAVANJE ZRAKOPLOVA S KLIPNIM MOTOROM**

**DETERMINING CAPACITY OF PISTON ENGINE
AIRCRAFT MAINTENANCE ORGANIZATION**

Mentor: Doc. dr. sc. Anita Domitrović

Student: Dinko Šoštar 0135233953

Zagreb, rujan 2017.

SAŽETAK :

Ovim se završnim radom opisuje postupak određivanja kapaciteta za održavanje zrakoplova s klipnim motorom. Analizirane su procedure održavanja u ovlaštenoj organizaciji i opisane procedure optimiranja procesa održavanja. Izračunat je kapacitet organizacije za održavanje prema konkretnim podacima iz prakse. Navedene su zakonske podloge prema kojima se vrši održavanje zrakoplova s klipnim motorom.

KLJUČNE RIJEČI:

Održavanje zrakoplova s klipnim motorom, određivanje kapaciteta, zakonske podloge, organizacija za održavanje

SUMMARY:

This thesis describes the procedure for determining the capacity of aircraft with piston engine maintenance. The maintenance procedures in the approved organization and the optimization of the maintenance process are described. The capacity of the maintenance organization is calculated by specific practical data. The legal bases for maintaining a piston engine aircraft are stated.

KEY WORDS:

Maintenance of aircraft with piston engine, capacity determination, legal basis, maintenance organization

Sadržaj

1.UVOD	1
2.ZAKONSKE PODLOGE ZA ODRŽAVANJE ZRAKOPLOVA S KLIPNIM MOTORIMA	3
2.1 Općenito o zakonskim podlogama	3
2.2 Propisi koji reguliraju održavanje zrakoplova	4
2.2.1 PART 145	4
2.2.2 PART M	4
2.2.3 PART 66	4
2.2.4 PART 147	4
2.2.5 PART T.....	5
3.OPIS RADIONICE ZA ODRŽAVANJE ZRAKOPLOVA S KLIPNIM MOTOROM	6
3.2 Flota ATO-a	6
3.2.1 Jednomotorni zrakoplovi	7
3.2.2 Dvomotorni zrakoplov.....	11
4. NAČINI I PROCEDURE ODRŽAVANJA U OVLAŠTENJOJ RADIONICI	14
4.1. Linijsko održavanje	14
4.2 Bazno održavanje	14
4.3 Procedure održavanja u ovlaštenoj radionici	14
4.3.1 Općenito o održavanju PA-44-180	14
4.4 Redovni 50-satni i 100-satni pregledi	15
4.4.1 Pregled propelerske grupe	15
4.4.2 Pregled pogonske grupe.....	16
4.4.3 Pregled kabine i kokpita	16
4.4.4 Pegled ostalih komponenti zrakoplova.....	17
5. Analiza i optimizacija procesa održavanja zrakoplova s klipnim motorom	19
5.1 Potreba za optimizacijom procesa održavanja	19

5.2 Analiza procesa održavanja na primjeru radionice za održavanje klipnih zrakoplova ..	20
5.2.1 Prostor održavanja u AMO	20
5.2.2 Analiza održavanja zrakoplova tipa Cessna 172R i Katana DA-20	21
6. Proračun i određivanje postojećeg kapaciteta za održavanje zrakoplova s klipnim motorom	23
6.1 Proračun postojećeg kapaciteta na godišnjoj razini	24
6.1.1 Broj naleta i operacija prema tipu zrakoplova	26
6.1.2 Izračun broja potrebnih pregleda redovnog održavanja za 2014 godinu	27
6.1.4 Izračun broja potrebnih sati održavanja za predpoletne preglede i izvanredne preglede	29
6.1.5 Izračun broja radnih dana zrakoplovnog tehničarai raspoloživog kapaciteta osoblja za održavanje	29
6.1.6 Izračun potrebnog i raspoloživog kapaciteta u radionici za održavanje	30
6.2 Proračun postojećeg kapaciteta u vršnom razdoblju	31
6.2.1 Izračun broja potrebnih pregleda redovnog održavanja, predpoletnih pregledai izvanrednih pregleda za mjesec kolovoz 2014 godine	31
6.2.2 Izračun broja radnih dana zrakoplovnog tehničara i raspoloživog kapaciteta osoblja za održavanje	33
6.2.3 Izračun potrebnog i raspoloživog kapaciteta u radionici za održavanje	33
8. ZAKLJUČAK	35

1.UVOD

Od početka razvoja zrakoplovstva postojala je potreba za razvojem načina i tehnologije održavanja zrakoplova u svrhu povećavanja sigurnosti letačkih operacija, smanjenja troškova održavanja i lakšeg planiranja održavanja. Zrakoplovi su konstrukcijski i funkcijski složena tehnička sredstva te nameću potrebu primjene sve složenijih i znanstveno utemeljenijih metoda i postupaka održavanja u svim fazama tijekom njihova životnog ciklusa. Iz tog razloga organizaciji koja se bavi održavanjem potreban je i proračun kapaciteta održavanja zrakoplova. Zbog povećanja kvalitete poslovanja i smanjenja troškova potrebna je izrada proračuna koji uključuje potrebno osoblje, alate i opremu za održavanje. Ako organizacija ne posjeduje izrađeni proračun kapaciteta postoji opasnost od prekapacitiranosti, odnosno potkapacitiranosti što dovodi do smanjenje kvalitete usluge održavanja i nepotrebnih troškova. U slučaju prekapacitiranosti događa se da je broj potrebne opreme, alata i osoblja prevelik u odnosu na potraživanja pa se u tom slučaju dolazi do povećanja troškova. U drugom slučaju, gdje ne postoji dovoljno opreme, alata i osoblja može doći do kašnjenja u izvedbi radova, povećanja stresa kod osoblja a time i smanjenja učinkovitosti, žurbe u izvođenju radova i povećanja mogućnosti pogreške.

U ovom radu analizirana je tema „Određivanje kapaciteta organizacije za održavanje zrakoplova s klipnim motorom“ na primjeru ovlaštene organizacije za održavanje zrakoplova s klipnim motorom.“

Rad je podijeljen u sedam poglavlja :

1. Uvod
2. Zakonske podloge za održavanje zrakoplova s klipnim motorom
3. Primjer radionice za održavanje zrakoplova s klipnim motorom
4. Načini i procedure održavanja u ovlaštenoj radionici
5. Analiza i optimizacija procesa održavanja zrakoplova s klipnim motorom
6. Proračun i određivanje postojećeg kapaciteta za održavanje zrakoplova s klipnim motorom
7. Zaključak

Nakon uvoda u drugom poglavlju „Zakonske podloge za održavanje zrakoplova s klipnim motorom“ ukratko su objašnjeni propisi prema kojima je definirana organizacija za održavanje zrakoplova s posebnim naglaskom na PART 145

U trećem poglavlju „Primjer radionice za održavanje zrakoplova s klipnim motorom,, objašnjen je ustroj organizacije za koju se pretpostavlja da se bavi školovanjem pilota. Opisana je flota koja se održava u radionici organizacije i navedene su tehničke karakteristike svakog zrakoplova

U četvrtom poglavlju „Načini i procedure održavanja u ovlaštenoj radionici“ opisana je podjela održavanja, navedene su i opisane procedure prema kojima osoblje za održavanje postupa

U petom poglavlju „Analiza i optimizacija procesa održavanja zrakoplova s klipnim motorom“ objašnjen je razlog potrebe za optimizacijom procesa održavanja i prikazana je kratka analiza na primjeru zrakoplova tipa Cessna 172 i Katana DA-20

Šesto, ključno poglavlje „Proračun i određivanje postojećeg kapaciteta za održavanje zrakoplova s klipnim motorom“ temelji se na proračunu potrebnog i raspoloživog kapaciteta radionice za održavanje na temelju stvarnih podataka ovlaštene organizacije za održavanje na temelju ukupnog naleta zrakoplova tijekom 2014 godine.

Poglavlje „Zaključak“ je zadnje poglavlje ovog završnog rada i iznosi konačni zaključak o postojećem kapacitetu organizacije za održavanje, postupcima održavanja i analize istih

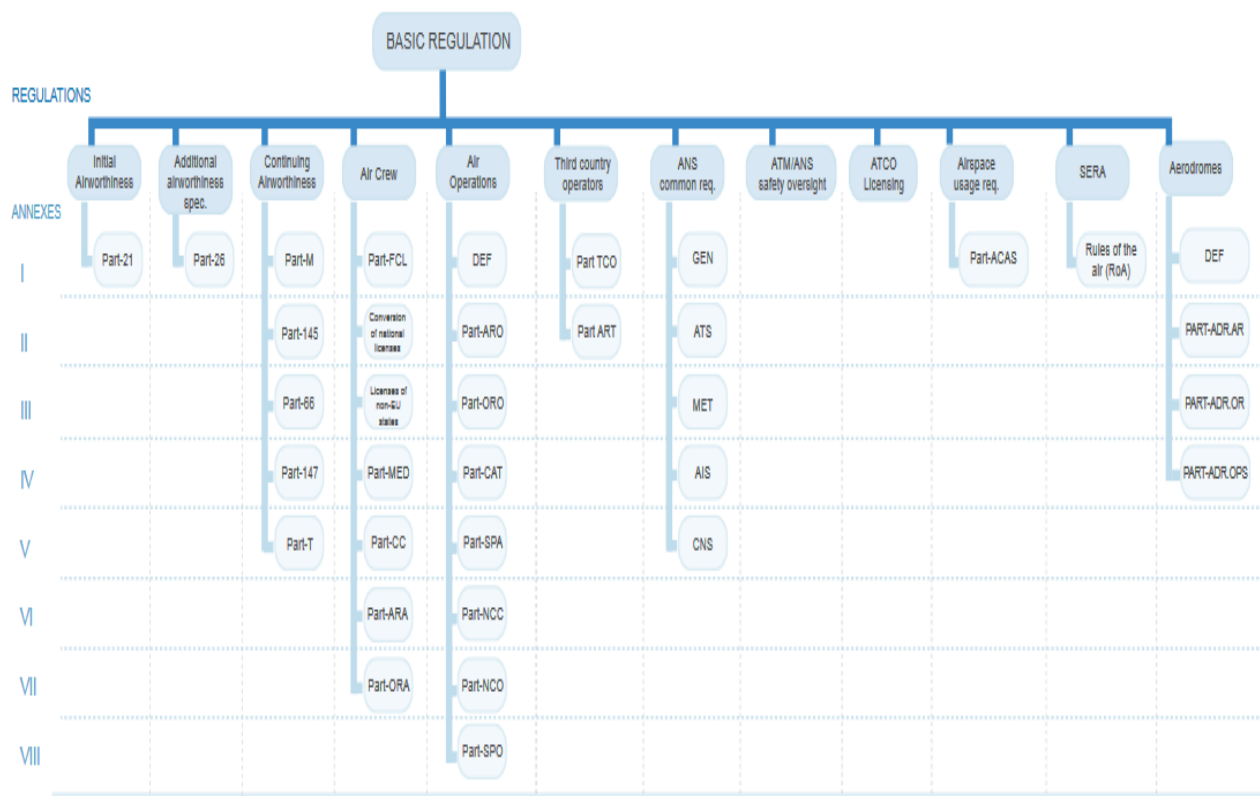
2.ZAKONSKE PODLOGE ZA ODRŽAVANJE ZRAKOPLOVA S KLIPNIM MOTORIMA

2.1 Općenito o zakonskim podlogama

Svaka organizacija koja se bavi poslovima održavanja zrakoplova mora imati pravne temelje koji su dani od strane organizacije međunarodnog civilnog zrakoplovstva (ICAO). Bitno je naglasiti da su prema tim zakonskim podlogama definirani propisi koji definiraju:

- ustroj ovlaštene organizacije za održavanje zrakoplova
- ustroj ovlaštene organizacije za školovanje pilota
- ustroj ovlaštene organizacije za vođenje kontinuirane plovidbenosti

Na slici 1. prikazana je podjela osnovnih propisa koji se koriste u zrakoplovstvu, prema EASA propisima.



Slika 1. Podjela osnovnih pravilnika u zrakoplovstvu [1]

U nastavku će pobliže biti opisani zrakoplovni propisi koji se tiču održavanja zrakoplova a sukladno time i održavanja kontinuirane plovidbenosti.

2.2 Propisi koji reguliraju održavanje zrakoplova

2.2.1 PART 145

Sve organizacije koje posjeduju odobrenje za održavanje u skladu s propisom PART 145 smiju održavati *European aviation safety agency (EASA)* zrakoplove koji se navode u njihovom opsegu odobrenja. Ovaj propis propisuje zahtjeve dijelova i uređaja, te uredbe o organizaciji održavanja i osoba uključenih u te poslove.

Zahtjevi propisa PART 145 se odnose na organizacije i osoblje koje provodi održavanje zrakoplova u civilnom zrakoplovstvu. Odredbe na kojima se temelji PART 145 kao jedan od najznačajnijih propisa koji reguliraju održavanja su:

- a) zahtjevi za izdavanje ili produljenje važenja ovlaštenja organizacije za održavanje komponenti i samih zrakoplova,
- b) zahtjevi za izdavanje dozvole za održavanje zrakoplova i za njeno važenje,
- c) tehnički zahtjevi i način osiguravanja kontinuirane plovidbenosti aeronautičkih proizvoda , dijelova i uređaja,
- d) zahtjevi za izdavanje dozvole za održavanje zrakoplova i za njeno važenje,
- e) zahtjevi i način izdavanja dozvola za rad radionica.

2.2.2 PART M

Propis koji se tiče kontinuirane plovidbenosti je PART M. Organizacije i osoblje koje je uključeno u kontinuiranu plovidbenost zrakoplova i sastavnih dijelova, a uključujući i održavanje moraju ispunjavati odredbe PART-a M . [2]

2.2.3 PART 66

Propis koji se odnosi na ovlašteno osoblje za održavanje zrakoplova je PART 66. Ovlašteno osoblje mora biti kvalificirano u skladu s odredbama propisa PART 66. Dozvola za održavanje zrakoplova i moguća tehnička ograničenja vezana uz tu dozvolu smatra se izdanom u skladu s ovim propisom. [3]

2.2.4 PART 147

Propis koji se odnosi na zahtjeve za organizaciju za osposobljavanje tehničkog osoblja moraju biti odobrene u skladu s Prilogom IV. (PART 147.) tako da imaju pravo[3]:

- Provoditi priznato i/ili osnovno osposobljavanje
- Provoditi priznato osposobljavanje za neki tip zrakoplova
- Provoditi ispite
- Izdavati potvrde o osposobljavanju

2.2.5 PART T

Propis koji se odnosi na kontinuiranu plovidbenost zrakoplova registriranih u trećoj zemlji i komponentata za ugradnju u zrakoplov za koje regulatorni sigurnosni nadzor nije prenesen na državu članicu, a koje je licencirani zračni prijevoznik zakupio bez posade u skladu je s ovim propisom. U njemu su propisani prihvatljivi načini udovoljavanja (*acceptable means of compliance*) vezani uz propis PART M. Ova je Uredba u cijelosti obvezujuća i izravno se primjenjuje u svim državama članicama.[3]

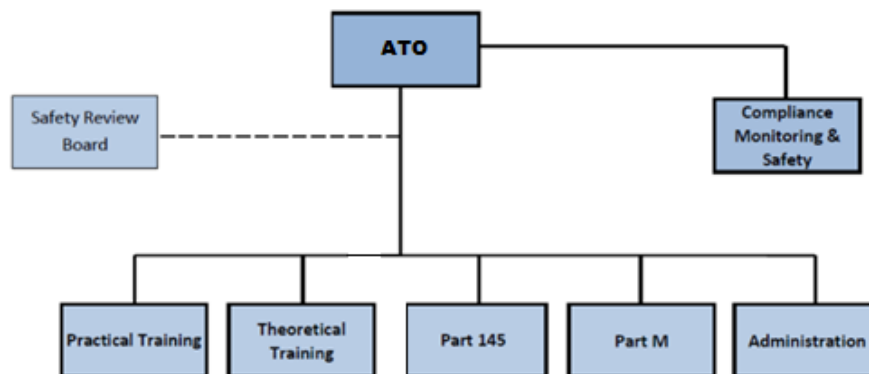
Budući da ovaj završni rad obrađuje područje određivanja kapaciteta organizacije za održavanje, u nastavku rada pažnja je posvećena zahtjevima PART-a 145.

3.OPIS RADIONICE ZA ODRŽAVANJE ZRAKOPLOVA S KLIPNIM MOTOROM

U ovom dijelu rada opisana je neovisna ovlaštena organizacija za koju se pretpostavlja da se bavi školovanjem pilota (*Approved training organization –ATO*) prema EASA propisu PART FCL (*Flight Crew Licensing*). U sklopu te organizacije nalazi se radionica za održavanje zrakoplova s klipnim motorom. Dan je opis zrakoplova koji su u opsegu odobrenja radionice za održavanje zrakoplova.

Zbog potrebe za kontroliranim i sigurnim održavanjem zrakoplova ATO osniva odobrenu organizaciju za održavanje zrakoplova (*Approved maintenance organization-AMO*) prema PART-u 145. Sukladno reviziji zrakoplovnih propisa 2009. godine osniva organizaciju za vođenje kontinuirane plovidbenosti (*Continuing airworthiness management organization-CAMO*)prema PART-u M. [4]

Na slici 2 se nalazi generalna organizacijska shema ATO-a:



Slika 2- Generalna organizacijska shema ATO-a

Izvor:[4]

3.2 Flota ATO-a

Prije određivanja kapaciteta za održavanje potrebno je navesti da je radionica u sklopu AMO namijenjena prvenstveno za održavanje zrakoplova u vlasništvu organizacije za školovanje pilota, a višak kapaciteta koristi za održavanje „trećih lica“, odnosno AMO održava i druge zrakoplove sukladno svom odobrenju. Flota ATO-a se sastoji od zrakoplova:

- Cessna **C172 R**,
- 2 × Cessna **C172 N**,
- Diamond **DV 20**
- Piper **PA 44-180**

Ova kategorija zrakoplova se održava prema programu održavanja koji se izrađuje sukladno preporukama od strane proizvođača. Svaki zrakoplov ima odobren program održavanja. Program održavanja sadrži intervale planiranih pregleda na zrakoplovu te opis radova koje je potrebno izvršiti na pojedinom pregledu. U programu održavanja su propisane vrste pregleda poput redovnih periodičkih pregleda, godišnjih pregleda, pregleda pojedinih komponenata koje propisuje proizvođač tih komponenata i posebni pregledi. Uobičajeni pregledi za ovu kategoriju zrakoplova su redovni periodični pregledi. Oni se za zrakoplove tipa Cessna 172 R , Cessna 172 N i Piper PA 44-180 definiraju kao 50-satni, 100-satni i 200-satni pregledi gdje 200-satni pregled odgovara godišnjem pregledu zrakoplova. Za zrakoplov tipa Katana DA-20 redovni periodički pregledi se definiraju kao 50-satni, 100-satni , 200-satni i 600-satni pregled. AMO izvodi te preglede kako je navedeno u opsegu radova. AMO posjeduje svoj priručnik održavanja (*Maintenance Manual– MM*) koji služi za detaljniji opisa radova.MM je napravljen na temelju programa održavanja pojedinih zrakoplova i potrebno ga je nadopunjavati ovisno o revizijama programa održavanja.

AMO je dužan implementirati nove procese održavanja temelju zrakoplovnih direktiva o plovidbenosti (*airworthiness directive-AD*), dok nije obavezan implementirati servisne biltene (*service bulletin – SB*), osim ako nisu izdani kao obavezni bilteni, tada za njih vrijedi pravilo implementacije kao i za AD [5],[6],[7],[8], [9].

U nastavku su opisane tehničko – eksploatacijske karakteristike zrakoplova koje AMO održava:

3.2.1 Jednomotorni zrakoplovi

Cessna – C172 R je jednomotorni klipni zrakoplov metalne strukture. Posjeduje ovlaštenje A2 (Avioni od 5700 kg i manji)

U tablici 1 navedene su tehničke karakteristike zrakoplova:

Tablica 1 - Tehničke karakteristike zrakoplova C-172 R

Tip motora	horizontalno položen, hlađen zrakom, s ubrizgavanjem goriva
Propeler	s 2 kraka , promjera 109,5cm , fiksno postavljen
Masa praznog zrakoplova	743,43kg
Gorivo	100LL zrakoplovno gorivo
Kapacitet goriva	56 U.S gallona (211,98 litara) , od toga 53 galona iskoristivo (200,6 litara)
Kapacitet ulja	9 U.S Quarats (8,51 litra) , a od toga je iskoristivo 8 U.S Quarats (7,57 litara)

Izvor : [10] i [11]

U tablici 2 navedene su eksploatacijske karakteristike zrakoplova:

Tablica 2 - Eksploatacijske karakteristike zrakoplova C-172 R

Maximalni dolet	pri visini od 10000ft (3048 metara) na 60% snage iznosi 687 NM (1272,32km), pri standardnoj temperaturi i tlaku
Istrajonst	pri visini od 10000ft na 60% snage iznosi 6,6 h, dok pri visini od 8000ft na 80% snage iznosi 4,8h
Potrošnja goriva	pri standardnoj temperaturi na visini od 8000ft i 2400RPM iznosi 9.2GPH
Plafon leta	13500ft (4115 metara)
Broj putnika	3

Izvor : [10] i [11]

Cessna – C172 N je jednomotorni klipni zrakoplov metalne strukture. Posjeduje ovlaštenje A2 (Avioni od 5700 kg i manji)

U tablici 3 navedene su tehničke karakteristike zrakoplova:

Tablica 3 - Tehničke karakteristike zrakoplova C-172 N

Tip motora	horizontalno položeni , hađeni zrakom , s karburatorom
Propeler	sa 2 kraka , promjera 109,5cm , fiksno postavljen
Masa praznog zrakoplova	770,6 kg
Gorivo	100LL zrakoplovno gorivo
Kapacitet goriva	43 U.S gallona (162,7 l) , od toga 40 galona iskoristivo (151,4 l)
Kapacitet ulja	U.S Quarats (6,6 l) , a od toga je iskoristivo 6 U.S Quarats (5,67 l)

Izvor:[12]

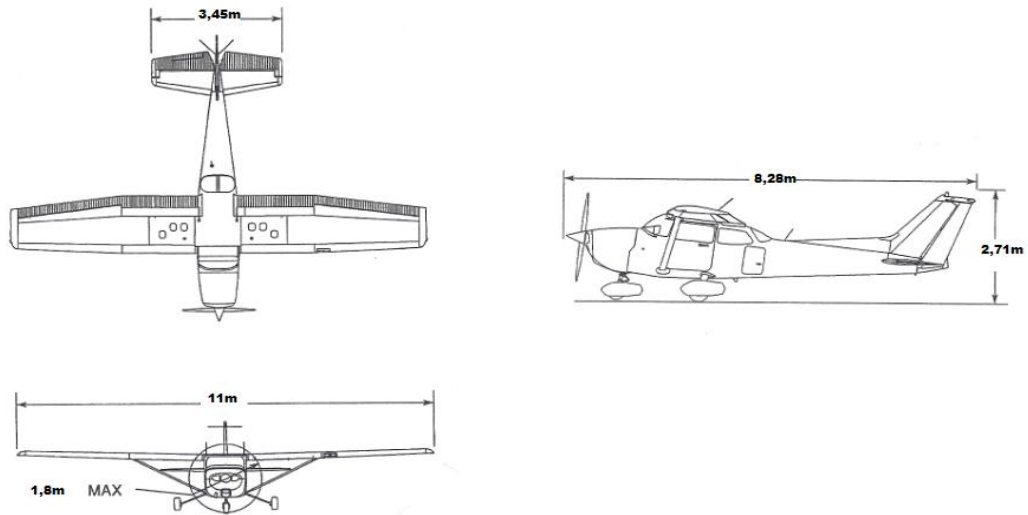
U tablici 4 navedene su eksploatacijske karakteristike zrakoplova:

Tablica 4-Eksploatacijske karakteristike zrakoplova C-172 N

Maximalni dolet	pri visini od 10000ft (3048 metara) na 75% snage iznosi 575 NM (1064,9km), pri standardnoj temperaturi i tlaku
Istrajonst	pri visini od 10000ft na 75% snage iznosi 4,1 h, dok pri visini od 8000ft na 75% snage iznosi 5,7h
Potrošnja goriva	pri standardnoj temperaturi i na visini od 8000ft iznosi 8,4 GPH
Plafon leta	14,200 Feet
Broj putnika	3

Izvor : [12]

Dimenzije navedenih zrakoplova se nalaze na slici 3:



Slika 3 Dimenzije zrakoplova Cessna 172 [11]

Diamond Katana – DV 20 je jednomotorni klipni zrakoplov kompozitne strukture. Posjeduje ovlaštenje A2(Avioni od 5700 kg i manji)

U tablici 5 navedene su tehničke karakteristike zrakoplova:

Tablica 5- Tehničke karakteristike zrakoplova Katana DA-20

Tip motora	horizontalno položeni, glava cilindra hlađena tekućinom , cilindar hlađen zrakom , s reduktorom u omjeru 2.43:1
Propeler	2 kraka , 1,7m promjer , s promjenjivim korakom (15 – 35 stupnjeva nagiba)
Masa praznog zrakoplova	514,5 kg
Gorivo	AVGAS 100 LL , auto gorivo(minimalno 95 oktana)
Kapacitet goriva	20.9 U.S gal (79 l), od toga iskoristivo 20.3 U.S gal (77 l)
Kapacitet ulja	3.2 U.S qarats (3.0 l)

Izvor:[13]

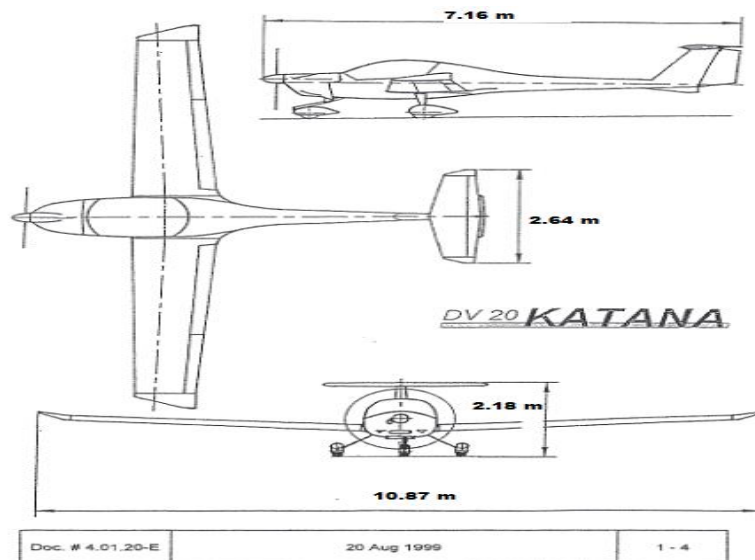
U tablici 6 navedene su eksploatacijske karakteristike zrakoplova:

Tablica 6- Eksploatacijske karakteristike zrakoplova Katana DA-20

Maximalni dolet	pri visini od 6000ft (1828 metara) na 65% snage iznosi 456 NM, pri standardnoj temperaturi i tlaku
Istrajonst	4h pri standardnoj temperaturi i tlaku na visini od 6000ft na 65% snage
Potrošnja goriva	pri standardnoj temperaturi i tlaku na visini od 6000ft na 65% snage iznosi 5.2 GPH
Plafon leta	14000ft
Broj putnika	1

Izvor:[13]

Dimenzije zrakoplova prikazane su na slici broj 4 :



Slika 4 Dimenzije zrakoplova Katana DA-20 [13]

3.2.2 Dvomotorni zrakoplov

Piper-PA 44-180 je dvomotorni klipni zrakoplov metalne strukture. Posjeduje ovlaštenje A2 (Avioni od 5700kg i manji)

U tablici 7 navedene su tehničke karakteristike zrakoplova:

Tablica 7- Tehničke karakteristike zrakoplova Piper Pa-44-180

Tip motora	horizontalno položeni , bez reduktora , četiri cilinda , zrakom hladeni
Propeler	s promjenjivim korakom , hidraulički upravljani , 2 kraka elise , promjera 1,87m
Masa praznog zrakoplova	1174 kg
Gorivo	AVGAS 100LL ili 100
Kapacitet goriva	416 l od toga 408 l iskoristivo
Kapacitet ulja	7,57 l po motoru

Izvor:[14]

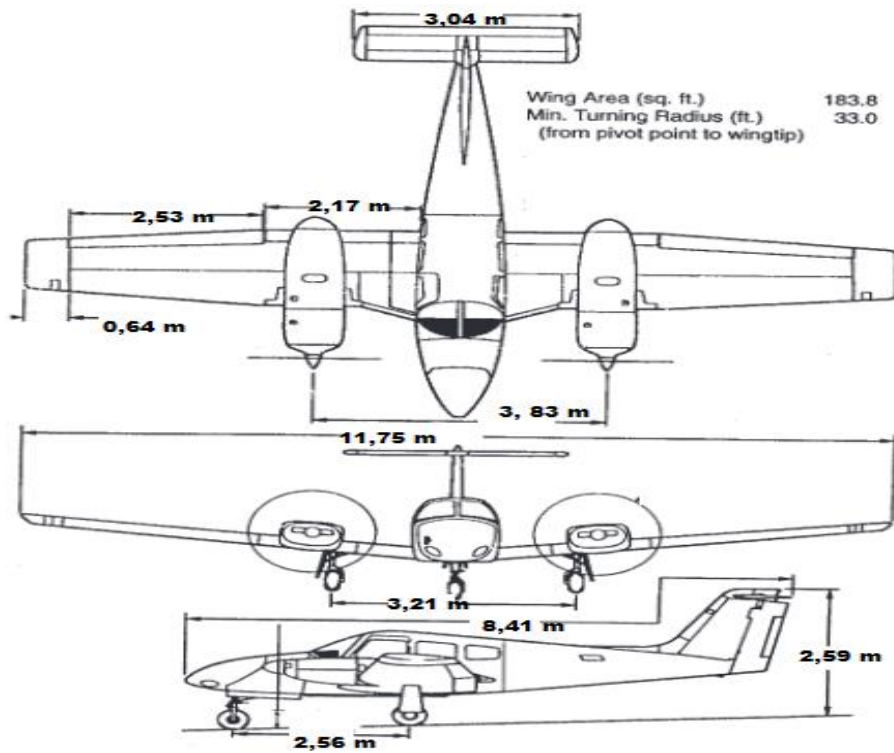
U tablici 8 navedene su eksploatacijske karakteristike zrakoplova:

Tablica 8 – Eksploatacijske karakteristike zrakoplova Piper Pa-44-180

Maximalni dolet	pri standardnoj temperaturi i tlaku na visini od 8000ft s 55% snagena oba motora iznosi 930NM
Istrajnost	pri standardnoj temperaturi i tlaku na visini od 8000ft s 55% snagena oba motora iznosi 6h 45min
Potrošnja goriva	pri standardnoj temperaturi i tlaku na visini od 8000ft s 55% snage na oba motora iznosi 70 litara po satu
Plafon leta	15500ft
Broj putnika	3

Izvor:[14]

Dimenzije zrakoplova prikazane su na slici broj 5 :



Slika 5 Dimenzije zrakoplova Piper PA-44-180 [14]

U nastavku slijedi detaljniji opis radova koje izvodi AMO na temelju MM priručnika.

4. NAČINI I PROCEDURE ODRŽAVANJA U OVLAŠTENJOJ RADIONICI

Održavanje zrakoplova podijeljeno je na linijsko i bazno održavanje.

4.1. Linijsko održavanje

Linijskim održavanjem se osigurava da zrakoplov prije svakog leta bude spreman za sigurno obavljanje letačkih operacija. Linijsko održavanje se obično obavlja na stajanci ali moguće ga je obaviti i u hangaru ako je potrebno. To su obično manji radovi koji uključuju otkrivanje grešaka, vizualne preglede stanja motora, zamjenu dijelova, ispitivanja i nadzor sustava zrakoplova pomoću instrumenata, manje popravke i preinake unutarnje strukture zrakoplova ili pogonskih sklopova. Svi radovi do 50-satnog pregleda u ovlaštenoj radionici opisanoj u poglavlju 3 se smatraju linijskim održavanjem dok se ostali radovi smatraju baznim održavanjem.

4.2 Bazno održavanje

Za razliku od linijskog bazno održavanje se isključivo provodi u hangaru ovlaštene organizacije za održavanje. Ovlaštena organizacija za održavanje ima pravo i obavezu provoditi radove baznog održavanja koji uključuju obavljanje radova vezanih uz servisne biltene i zrakoplovne naredbe pod uvjetom da ovlaštena organizacija za održavanje posjeduje svu potrebnu dokumentaciju, propisanu i potrebnu opremu, kvalificirano osoblje i odobrenje zrakoplovnih vlasti u suglasnosti sa osobom odgovornom za osiguravanje kvaliteta prilikom izvoženja radova. Pregledi nakon 50 sati, 100 sati i godišnji pregledi spadaju pod bazno održavanje u organizaciji navedenoj u poglavlju 3. Osim linijskog i baznog održavanja obavljaju se i radovi neplaniranog održavanja u slučaju da se dogodi neki od iznenadnih kvarova ili otkaza poput zamjene probušene gume, manjih oštećenja na podvozju uslijed nepravilnog slijetanja, popravak ili zamjena propelera, izmjena ili popravak ostalih iznenadno oštećenih dijelova i slično.

4.3 Procedure održavanja u ovlaštenoj radionici

Kao što je navedeno u prijašnjim poglavljima flota ATO-a se sastoji od 3 Cessne tipa 172N i 172R, Katane DV-20 te Piper Seminole PA-44-180. U ovome će se poglavlju prikazati procedure i načini održavanja na primjeru zrakoplova PA-44-180

4.3.1 Općenito o održavanju PA-44-180

PA-44-180 program održavanja je podijeljen u dva djela. Prvi dio se odnosi na progresivne, a drugi se odnosi na 50-satne, 100-satne i godišnje preglede. U nastavku se objašnjava održavanje zrakoplova prema 50-satnom 100-satnom i godišnjem pregledu. 50 satni pregled uključuje preventivno održavanje, podmazivanje sustava, servisiranje i inspekciju kritičnih komponenti dok 100-satni pregled odgovara detaljnoj inspekciji zrakoplova koja odgovara godišnjem pregledu. Ako se radi o pregledu vezanom uz motor on se uvijek izvršava na oba motora istovremeno. Nakon svakog pregleda i održavanja potrebno je zapisati obavljenu vrstu posla.

4.4 Redovni 50-satni i 100-satni pregledi

Pregledi ovog tipa se izvršavaju periodički, a pregled je podijeljen u nekoliko skupina koje uključuju pregled motora, propelera, kabine i kokpita, trupa i repa, krila, podvozja i posebni pregledi.

4.4.1 Pregled propellerske grupe

Prije obavljanja inspekcije propellerske grupe potrebno posebno je važno obratiti pozornost prilikom okretanja propelera rukom jer postoji opasnost od povratnog udara. Prije zakretanje propelera treba se uvjeriti da su oba prekidača magnetna u poziciji OFF. Inspekcija koja se provodi je sljedeća:

Tablica 9-Pregled propellerske grupe zrakoplova PA-44-180

VRSTA PREGLEDA	OBAVLJA SE NA 50 SATI	OBAVLJA SE NA 100 SATI
1. Inspekcija pokrova glavčine elise i pozadinske ploče na pukotine	DA	DA
2. Pregled krakova propelera na pukotine i udubljenja	DA	DA
3. Pregled na višak masti i curenje ulja	DA	DA
4. Potrebno je podmazati propeler	DA	DA
5. Ispitivanje postolja pokrova glavčine propelera na oštećenja	NE	DA
6. Ispitivanje vijaka postolja propelera	NE	DA
7. Ispitivanje dijelova središta propelera na pukotine i koroziju	NE	DA
8. Rotiranjem propelera provjeriti čvrstoću dosjeda u centralnom djelu glavčine	NE	DA
9. Provjera zračnog pritiska propelera	DA	DA

Izvor : [15]

Na godišnjem pregledu potrebno je napraviti inspekciju cijelog sklopa glavčine propelera i pokrova glavčine elise uz prethodno odspajanje propelera od akumulatora zbog sigurnosti. Potrebno je provjeriti stanje istrošenosti, ustanoviti postoje li pukotine, korozija i ostala oštećenja a nakon demontaže potrebno je sve ponovo instalirati.

4.4.2 Pregled pogonske grupe

Prije obavljanja pregleda pogonske grupe potrebno je uzeti primarni strujni krug magneta. Inspekcija pogonske grupe motora sastoji se od čak 50 koraka. Ona uključuje provjeru ili zamjenu potrošnih dijelova na motoru za sustav paljenja, podmazivanja, hlađenja, sustava ubrizgavanja goriva, ispuha i unutrašnjosti motora. Kao primjer pregleda pogonske grupe bit će naveden samo prvi dio koji se odnosi na sustav za podmazivanje. Inspekcija koja se provodi je sljedeća:

Tablica 10- Pregled pogonske grupe zrakoplova PA-44-180

VRSTA PREGLEDA	OBAVLJA SE NA 50 SATI	OBAVLJA SE NA 100 SATI
1.Skidanje pokrova motora	DA	DA
2.Čišćenje i provjera pokrova motora na oštećenja, izobličenja	NE	DA
3.Pražnjenje uljnog spremnika pri zagrijanom motoru	DA	DA
4.Čišćenje usisnog filtera ulja i pregled zbog mogućnosti kontaminacije s metalnim česticama iz motora.	DA	DA
5.Čišćenje tlačnog filtera ulja i pregled zbog mogućnosti kontaminacije s metalnim česticama iz motora.	DA	DA
6.Pregled senzora temperature ulja.	NE	DA
7.Pregled cjevi sustava za podmazivanje na pukotine, udubljenja, curenja.	DA	DA
8.Čišćenje i provjera sustava za hlađenje ulja	DA	DA
9.Nadopunjavanje sustava za podmazivanje novim uljem	DA	DA

Izvor : [15]

4.4.3 Pregled kabine i kokpita

Pregledi koji se vrše na ovom segmentu zrakoplova obavljaju se svakih 100 sati naleta izuzevši točke pregleda pod rednim brojem 9. i 13. koji se obavljaju svakih 50 sati naleta. Pregled koji se obavlja je sljedeći:

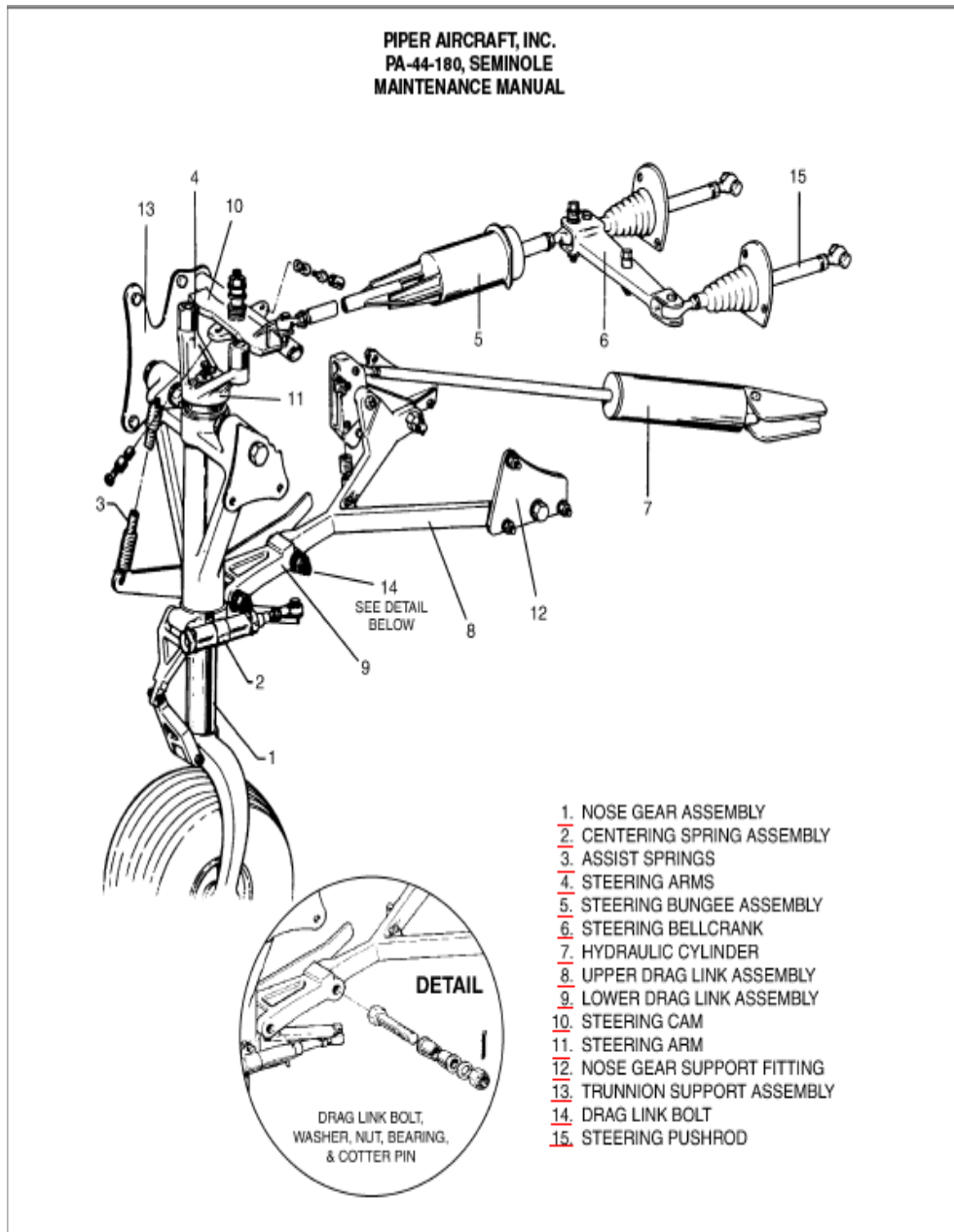
1.Otklanjanje inspekcijskih pokrova i panela

- 2.Pregled otvora kabine, vrata i prozora na moguća oštećenja i funkcionalnost
- 3.Provjera funkcionalnosti prozora za izlaz u nuždi
- 4.Provjera interijera na ogrebotine, i druga oštećenja
- 5.Provjera sjedišta i držača sjedišta na moguća oštećenja i funkcionalnost
- 6.Provjera funkcionalnosti pojasa sjedišta
- 7.Provjera sigurnosnih držača pojaseva sjedišta i pregled sigurnosnih vijaka
- 8.Provjera funkcionalnosti trimera
- 9.Provjera funkcionalnosti i stanja pedala kormila smjera
- 10.Provjera funkcionalnosti ventila parkirne kočnice.
- 11.Provjera volana , kolotura i žičanog prijenosa
- 12.Provjera stanja žičanog prjenosa za zakrlica
- 13.Provjera navigacijskih , instrumentalnih i svjetala za slijetanje
- 14.Provjera stanja protupožarnog aparata
- 15.Provjera panela instrumenata
- 16.Provjera žiroskopski pogonjenih instrumenata i elektroničkog pokazivača skretanja i nagiba.
- 17.Ako su postavljeni potrebno je zamjeniti filtere žiroskopskog kompasa i umjetnog horizonta.
- 18.Provjera statičkog sustava, visinomjera, transpondera
- 19.Provjera funkcionalnosti selektora goriva
- 20.Provjera funkcionalnosti drenažnih otvora
- 21.Provjera funkcionalnosti grijača
22. Provjera funkcionalnosti zračnih ventila
- 23.Provjera i testiranja ELT (*emergency locator transmitter*)

4.4.4 Pegled ostalih komponenti zrakoplova

Osim prethodno navedenih pregleda još se vrše pregledi trupa i repa zrakoplova kao zasebne cjeline, krila zrakoplova, stajnog trapa te funkcionalni pregledi posebno bitnih sustava za sigurnu eksploataciju zrakoplova. U priručniku održavanja navedeni su svi rezervni dijelovi i proizvođači dijelova koji bi se u slučaju neispravnosti ili dotrajalosti trebali zamijeniti. Detaljno i uz slikovit prikaz navedeni

su postupci zamjene dijelova i komponenata zrakoplova. Na sljedećoj slici naveden je primjer sastavljanja nosnog djela stajnog trapa zrakoplova PA-44-180:

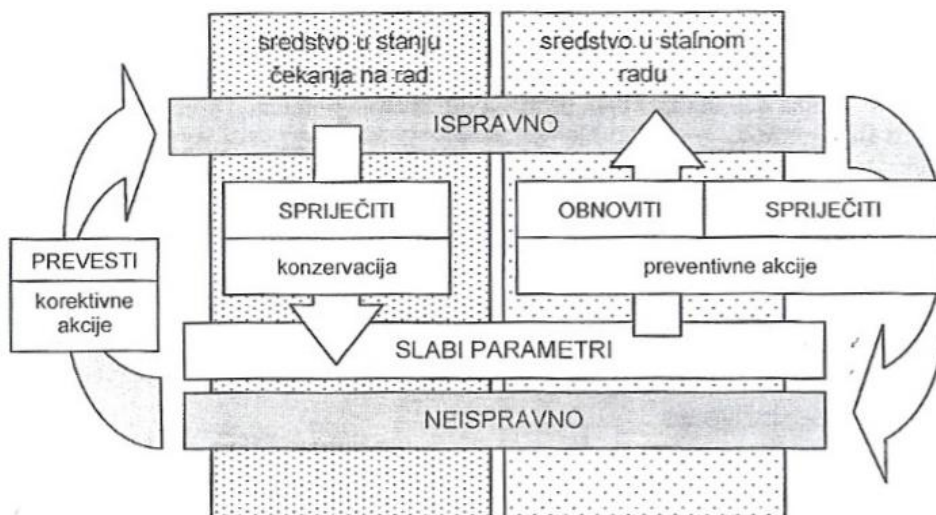


Slika 6 Sastavljanje nosne noge zrakoplova Piper PA-44-180 [15]

5. Analiza i optimizacija procesa održavanja zrakoplova s klipnim motorom

5.1 Potreba za optimizacijom procesa održavanja

Tehničko sredstvo koje se održava, u ovom slučaju zrakoplov s klipnim motorom može se tijekom životnog vijeka naći u nekoliko stanja, te pod utjecajima uvjeta i načina eksploatacije prelaziti iz jednog u drugo stanje. Skica stanja tehničkog sredstva tijekom eksploatacije se nalazi na slici 7:



Slika 7 Stanje tehničkog sredstva tijekom eksploatacije [16]

Proces održavanja je ujedno i ključan proces tijekom eksploatacije zrakoplova, a može ga se definirati kao planski i organizirani proces održavanja pouzdanosti zrakoplova kao tehničkog sredstva tijekom životnog ciklusa. Svrha održavanja zrakoplova je očuvanje spremnosti i pouzdanosti za provedbu zrakoplovnih operacija. Iz tog razloga optimizacija procesa održavanja vrlo je bitna. Optimizacijom procesa održavanja osigurava se cilj održavanja u smislu ekonomske efektivnosti u životnom ciklusu zrakoplova uz:

- smanjivanje troškova održavanja
- osiguravanje raspoloživosti zrakoplova za eksploataciju
- osiguravanje pouzdanosti
- osiguravanje funkcionalnosti

Optimiranje održavanja tijekom procesa eksploatacije zrakoplova vrši se tako da se unaprijed definiraju zahtjevi za komponente koje se mogu podijeliti na: vrijeme, ljudstvo,

opremu, prostor, potrebne procese, zrakoplov kao tehničko sredstvo i njegove sastavnice. Kako bi se povećala efektivnost od vremena se zahtjeva:

- minimalno aktivno vrijeme korektivnog i preventivnog održavanja
- maksimalno vrijeme bezotkaznog rada zrakoplova
- održavanje po stvarnom stanju, ovisno o uvjetima eksploatacije

Na ljudske resurse postavljeni su temeljni zahtjevi poput: minimalne kvalifikacije i stručnosti potrebne za obavljanje poslova održavanja i minimalni ali dovoljan broj sudionika održavanja.

Prostor održavanja ima bitnu ulogu prilikom procjene uspješnosti procesa održavanja. Trebao bi osiguravati takve uvjete da se u njemu sigurno i uz minimalne troškove može odvijati održavanje, na načina da se procjene minimalne dimenzije prostora u ovisnosti o broju zrakoplova koji se tijekom godine održava, smanjenja troškova energije i osiguravanja mjera zaštite na radu i zaštite okoliša.

Oprema, pribori i alati koji se koriste prilikom održavanja zrakoplova moraju biti unificirani i standardizirani, a njihove količine što manje ali dovoljne za obavljanje procesa održavanja. Prilikom održavanja zrakoplova potrebno je u svakom trenutku imati dovoljan broj raspoloživih zaliha potrošnih materijala i dijelova zrakoplova. Troškovi zaliha mogu se definirati kao novčani izdatak koji nastaje u sustavu opskrbe potrebnih sredstava. Iz tog razloga bitno je da procesi održavanja budu planirani unaprijed kako bi se smanjili troškovi [16].

5.2 Analiza procesa održavanja na primjeru radionice za održavanje klipnih zrakoplova

Kratka analiza procesa održavanja provest će se na konkretnom primjeru održavanja zrakoplova Cessna 172R i Katana DA-20

5.2.1 Prostor održavanja u AMO

Prostor održavanja zrakoplova uobičajeno je hangar sa nekoliko pozicija za održavanje i dodatne prostorije. U promatranoj AMO prostor održavanja je sačinjen od hangara površine oko 700 m² što je dovoljno za opremanje radionice s minimalno 4 radna mjesta za održavanje zrakoplova. Za vrijeme skladištenja zrakoplova hangar ima kapacitet od minimalno 7 mjesta. Uz površine namijenjene za skladištenje i održavanje radionica posjeduje manje prostorije za popravke pojedinih komponenti zrakoplova i provjeru magneta te prostorije za pripremu potrebne dokumentacije za rad. Pošto se flota operatera za čije potrebe AMO izvodi održavanje sastoji od 5 manjih zrakoplova pogonjenih klipnim motorom može se zaključiti da nije potrebno proširivanje daljnje infrastrukture. U slučaju znatnog povećanja kapaciteta trebala bi se provesti analiza isplativosti proširivanja infrastrukture.

5.2.2 Analiza održavanja zrakoplova tipa Cessna 172R i Katana DA-20

Prema podacima iz priručnika za održavanje zrakoplova Cessna 172R i Katana DA-20 može se zaključiti da zrakoplovi zahtijevaju različite procedure prilikom održavanja, različite zamjenske dijelove, različite intervale održavanja i različito vrijeme koje je potrebno da bi se obavio pregled ili zamjena dijelova. Dijelovi koji se često mjenjanju prilikom održavanja za oba zrakoplova su:

- Filter ulja (svakih 50h)
- Izmjena ulja (svakih 50h)
- Svjećice (svakih 400h)
- Filter zraka (svakih 500h)
- Promjena guma (svakih 300h) – ovisno o stanju guma
- Provjera ili zamjena magneti (svakih 500h)

Za primjer se može uzeti da oba tipa zrakoplova u 10 godina eksploatacije naprave prosječan nalet od 5000 sati. Smatra se da je period od 10 godina optimalan za proračun ako postoji pretpostavka da organizacija posluje dulje od 25 godina. Nalet od 5000 sati u 10 godina, odnosno 500 sati godišnje dobiven je na temelju prosječnog broja sati naleta zrakoplova koji se opisuje u idućem poglavlju. Raspoloživa radna snaga i vrijeme potrebno za održavanje izražava se terminom „sati ljudi“ (*man hour*), na temelju procjene podataka iz eksploatacije u u promatranoj organizaciji moguće je proračunati koliko je sati rada potrebno za svaki zrakoplov posebno, te na taj način odrediti cijene održavanja zrakoplova.

1) Norme redovnog održavanja zrakoplova Katana DA-20 [17]:

- 2 (sati ljudi) za 50 satne preglede
- 10 (sati ljudi) za 100 satne preglede
- 22 (sati ljudi) za 200 satne preglede
- 28 (sati ljudi) za 600 satne preglede

2) Norme redovnog održavanja zrakoplova Cessna 172R [17] :

- 10 (sati ljudi) za 50 satne preglede
- 16 (sati ljudi) za 100 satne preglede

3) Broj potrebnih sati rada za održavanje zrakoplova **Katana DA-20:**

- $5000(\text{sati naleta}) / 50(\text{sati}) = 100$ (pregleda)
- $100(\text{pregleda}) \times 2(\text{sati ljudi}) = \mathbf{200(\text{sati ljudi za 50 satne preglede})}$
- $5000(\text{sati naleta}) / 100(\text{sati}) = 50$ (pregleda)
- $50(\text{pregleda}) \times 10(\text{sati ljudi}) = \mathbf{500(\text{sati ljudi za 100 satne preglede})}$
- $5000(\text{sati naleta}) / 200(\text{sati}) = 25$ (pregleda)
- $25(\text{pregleda}) \times 22(\text{sati ljudi}) = \mathbf{550(\text{sati ljudi za 200 satne preglede})}$
- $5000(\text{sati naleta}) / 600(\text{sati}) = 8$ (pregleda)

- $8(\text{pregleda}) \times 28(\text{sati ljudi}) = \mathbf{224(\text{sati ljudi za 600 satne preglede})}$
- $200+500+550+224 = \mathbf{1474(\text{sati ljudi ukupno})}$

4) Broj potrebnih sati rada za održavanje zrakoplova **Cessna 172R** :

- $5000(\text{sati naleta}) / 50(\text{sati}) = 100$ (pregleda)
- 100 (pregleda) \times $10(\text{sati ljudi}) = \mathbf{1000}$ (sati ljudi za 50 satne preglede)
- $5000(\text{sati naleta}) / 100(\text{sati}) = 50$ (pregleda)
- $50(\text{pregleda}) \times 16(\text{sati ljudi}) = \mathbf{800}$ (sati ljudi za 100 satne preglede)
- $1000+800 = \mathbf{1800(\text{sati ljudi ukupno})}$

5) Usporedba troškova održavanja:

- $1800(\text{sati ljudi za redovno održavanje zrakoplova Cessna172R}) - 1474(\text{sati ljudi redovno za održavanje zrakoplova Katana DA-20}) = \mathbf{325}$ (sati ljudi) odnosno **22%** povećanja potrebnih sati održavanja za tip zrakoplova Cessna172R u odnosu na Katana DA-20
- Prema podacima iz ovlaštene radionice za održavanje 1 sat održavanja (*man hour*) košta 320 HRK
- 326 (sati ljudi) \times $320\text{HRK} = 104\ 320$ HRK kroz 10 godina eksploatacije zrakoplova odnosno **10 432 HRK godišnje**

Kada bi se flota ATO-a hipotetski sačinjavala samo od zrakoplova tipa Katana DA-20 samo na redovnom održavanju moglo bi se uštedjeti oko 22% sredstava koja bi se mogla uložiti u unaprjeđenje usluge. U ovaj proračun nisu uključeni svi pregledi, poput godišnjih pregleda i specijalnih pregleda te pregleda strukture zrakoplova koji su daleko zahtjevniji i skuplji za zrakoplov s kompozitnom strukturom Katana DA-20.

„Konstrukcija DV20 ima *vremensko ograničenje* na 12 000 sati leta prema *TemporaryRevisions AMM-TR-MAM-20-252* iz siječnja 2005.godine. Zabranjeno je upravljati zrakoplovom nakon što je u operaciji 12 000 sati. Glavna strukturalna inspekcija je nakon 6000 sati i opisana je u *Service Bulletin MSB-20-048* i *Work Instruction WI-MSB-20-048*. Ovaj pregled može biti izvršen s tolerancijom od ± 100 sati operacije zrakoplova.“ [18]

U nastavku je opisan postupak proračuna za određivanje potrebnog i raspoloživog kapaciteta.

6. Proračun i određivanje postojećeg kapaciteta za održavanje zrakoplova s klipnim motorom

Proračun postojećeg kapaciteta definiran je sljedećim parametrima:

- Naletom zrakoplova i brojem operacija flote u ATO-u
- Raspoloživom opremom i alatima potrebnim za održavanje
- Brojem raspoložive radne snage i vremena potrebnog za održavanje

Prema službenim podacima [17] u nastavku su navedene norme i radovi koji predstavljaju bitne parametre za određivanje kapaciteta prilikom održavanja za flotu koju ATO posjeduje. Bitno je definirati prepoletni pregled (*pre-flight inspection*), kao pregled prijeleta kako bi se potvrdilo da je zrakoplov u plovidbenom stanju zanamjeravani let. Prepoletni pregled se ne smatra redovnim održavanjem, jer ga može obavljati i pilot zrakoplova, ali u ovom slučaju uzet je u obzir zbog pretpostavke da ATO obavlja prvi dnevni pregled prije eksploatacije od strane tehničkog osoblja u svrhu povećanja razine sigurnosti.

Broj potrebnih sati za izvođenje radova na Cessni 172N i 172R iznosi:

- 0,5 (sati ljudi) za predpoletne preglede
- 10 (sati ljudi) za 50 satne preglede
- 16 (sati ljudi) za 100 satne preglede
- 1 (sati ljudi) za odklanjanje izvanrednih kvarova za svakih 20 sati naleta

Broj potrebnih sati za izvođenje radova na Piperu PA-44-180 iznosi:

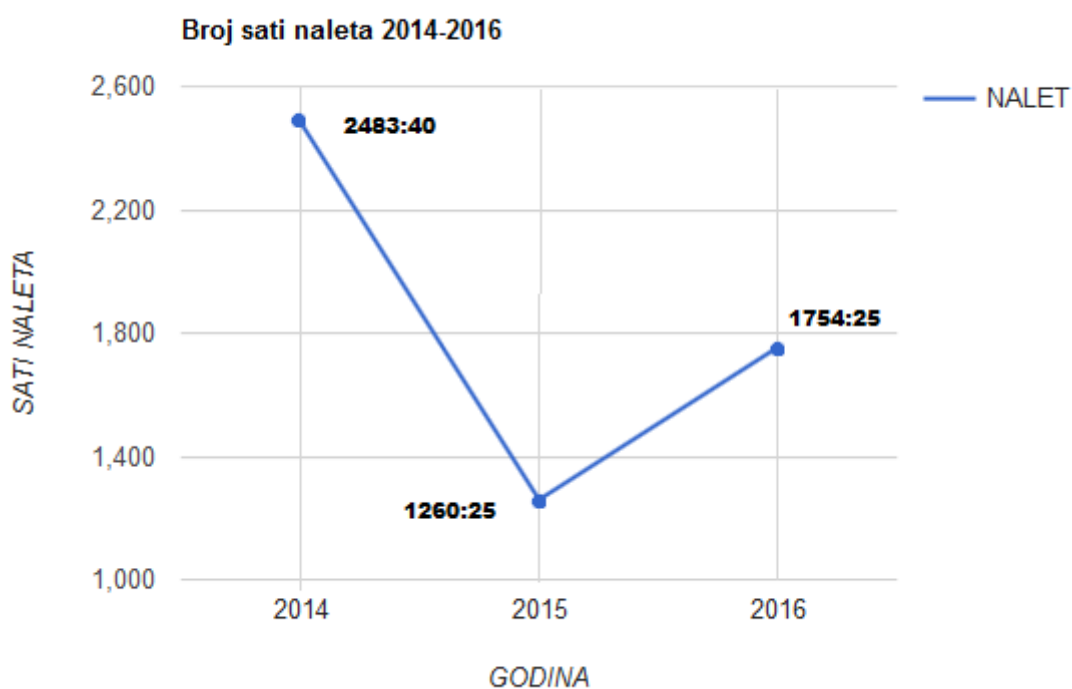
- 0,5 (sati ljudi) za predpoletne preglede
- 10 (sati ljudi) za 50 satne preglede
- 30 (sati ljudi) za 100 satne preglede
- 1 (sati ljudi) za otklanjanje izvanrednih kvarova za svakih 20 sati naleta

Broj potrebnih sati za izvođenje radova na Katana DV-20 iznosi:

- 0,5 (sati ljudi) za predpoletne preglede
- 2 (sati ljudi) za 50 satne preglede
- 10 (sati ljudi) za 100 satne preglede
- 22 (sati ljudi) za 200 satne preglede
- 28 (sati ljudi) za 600 satne preglede
- 1 (sati ljudi) za otklanjanje izvanrednih kvarova za svakih 20 sati naleta

6.1 Proračun postojećeg kapaciteta na godišnjoj razini

Za proračun postojećeg kapaciteta na godišnjoj razini u obzir su uzeti podaci tijekom posljednje 3 godine poslovanja radionice za održavanje. U proračun su uzeti podaci vezani uz zrakoplove u vlasništvu ATO-a. Prikaz naleta i broj operacija tijekom eksploatacije zrakoplova prikazani su na sljedećim grafovima:

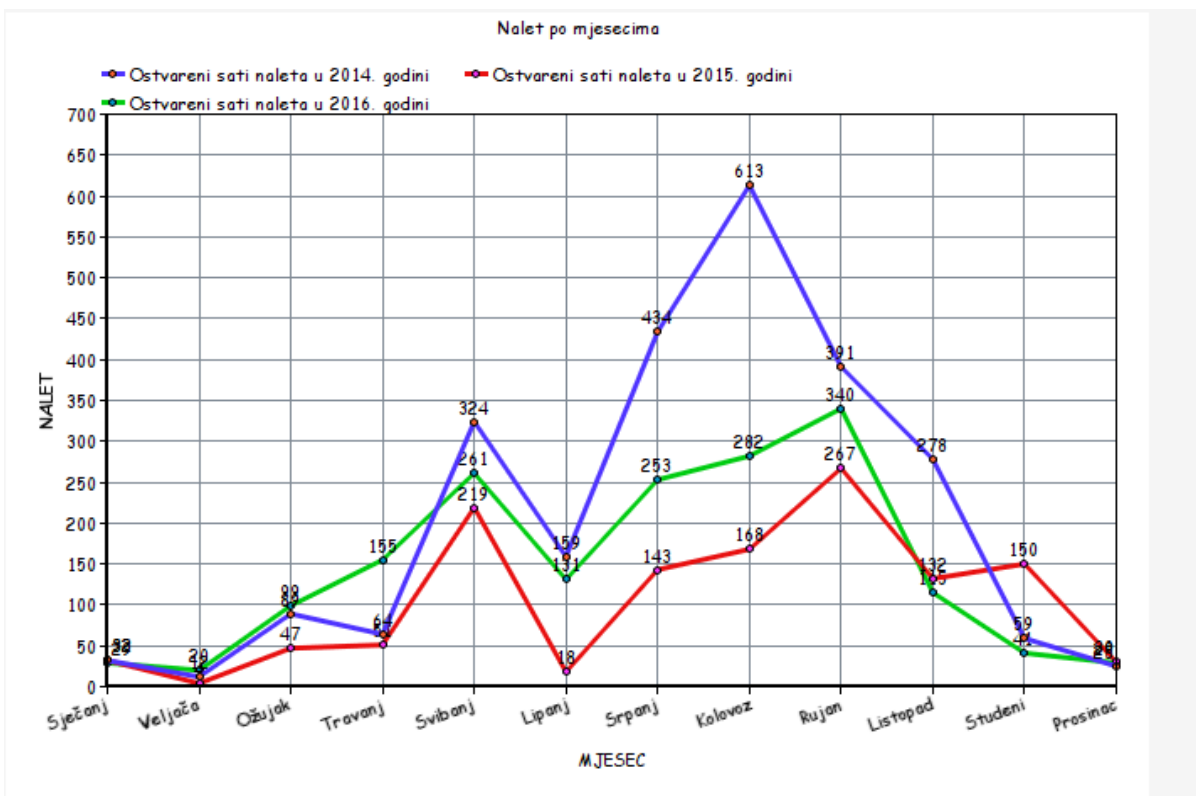


Graf 1 - Broj sati naleta 2014-2016 godine

Izvor : [17]

Iz grafa 1 se može zaključiti da broj sati naleta značajno varira, pa se tako u 2015. godini nalet smanjio za čak 49% u odnosu na prethodnu godinu da bi se u narednoj godini povećao za 28%. Sati naleta ovise o više faktora kao što su:

- Broj studenata pilota
- Vremenske prilike
- Planiranjem obavezanastavnika letenja i studenata

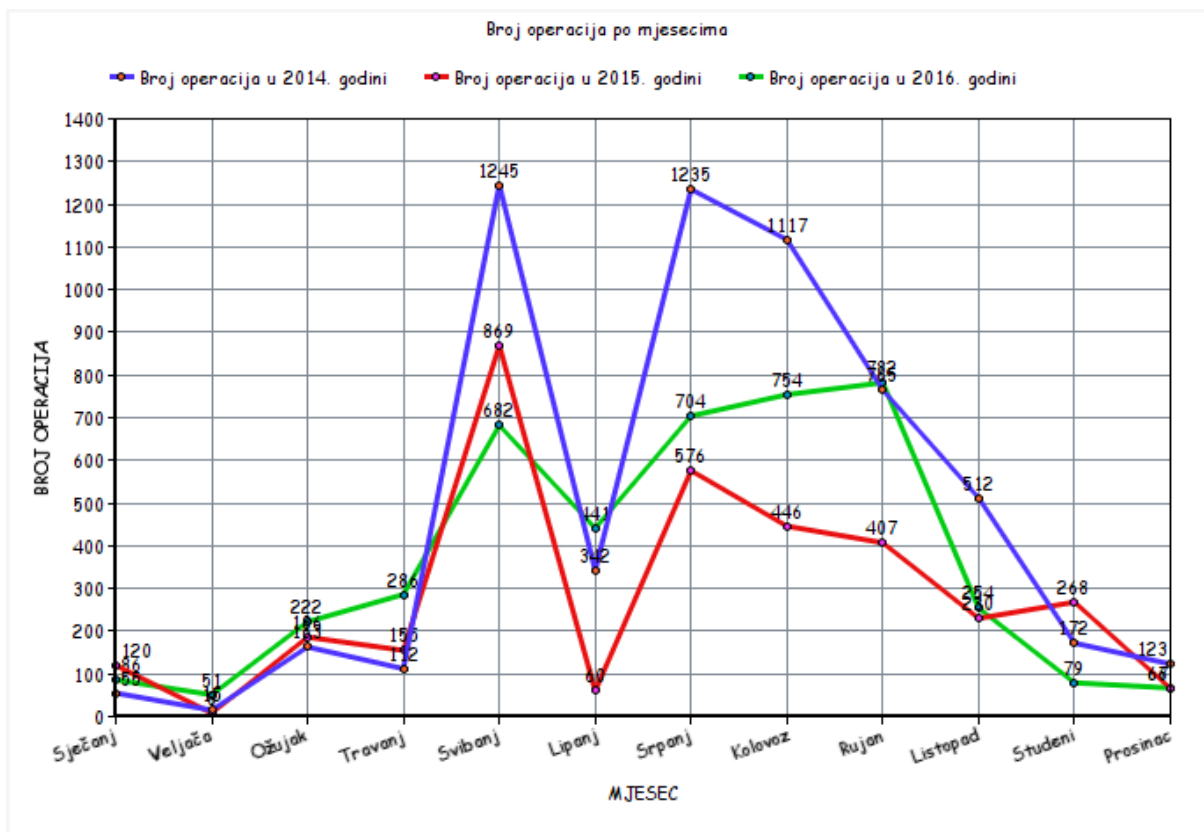


Graf 2 - Ostvareni nalet u razdoblju od 2014 do 2016 godine

Izvor : [17]

Pomoću grafa 2 može se zaključiti da sezona pojačane eksploatacije započinje u svibnju a završava krajem studenog, s time da je u lipnju ostvaren nešto manji broj sati naleta, dok se je vrh eksploatacije u kolovozu i rujnu. Iz grafa se može iščitati da je sa 613 sati naleta 2014. godine u mjesecu kolovozu ostvaren maksimalan broj sati naleta u posljednje 3 godine, a zimski mjeseci poput studenog, prosinca, siječnja i veljače u zadnje 2 godine ostvaruju manje od 50 sati naleta po mjesecu.

Povećana eksploatacija zrakoplova uvjetuje i povećanu potrebu za održavanjem, odnosno, što je veći broj sati naleta potrebno su češće i složenije održavanje.



Graf 3 - Broj operacija u razdoblju od 2014 do 2016 godine

Izvor : [17]

Iz grafa 3 može se zaključiti da mjeseci svibanj i srpanj prednjače prema broju operacija, odnosno broju slijetanja zrakoplova. Sa 1245 operacija 2014. godine mjesec svibanj zauzima vrh opterećenja flote a samim time i potrebe za održavanjem. Velik broj operacija znatno utječe na potrebe za povećanim kapacitetom održavanja, jer prilikom svakog slijetanja a posebno tijekom obuke dolazi do povećanog opterećenja na podvozju, a samim time i potrebe za češćom zamjenom guma. Motor zrakoplova je pri kratkim letovima podvrgnut maksimalnim naporima, pa je iz tog razloga potrebna i češća kontrola stanja ispravnosti.

6.1.1 Broj naleta i operacija prema tipu zrakoplova

Na sljedećim tablicama (11,12,13) prikazan je broj ostvarenih sati naleta i broj operacija po pojedinom tipu zrakoplova u periodu od 2014. do 2016. godine:

Tablica 11- Broj sati naleta i broj operacija 2014 godine

TIP ZRAKOPLOVA	SATI NALETA	BROJ OPERACIJA
Katana DV-20	329:50 (zaokruženo na 330)	1045
C-172N , C172R	1459:15 (zaokruženo na 1460)	2932
Piper PA-44-180	191:05 (zaokruženo na 200)	607

Izvor:[17]

Tablica 12 - Broj sati naleta i broj operacija 2015 godine

TIP ZRAKOPLOVA	SATI NALETA	BROJ OPERACIJA
Katana DV-20	194:40(zaokruženo na 200)	581
C-172N , C172R	585:15(zaokruženo na 590)	1440
Piper PA-44-180	198:30(zaokruženo na 200)	524

Izvor:[17]

Tablica 13 - Broj sati naleta i broj operacija 2016 godine

TIP ZRAKOPLOVA	SATI NALETA	BROJ OPERACIJA
Katana DV-20	274:25(zaokruženo na 280)	654
C-172N , C172R	896:17(zaokruženo na 900)	1863
Piper PA-44-180	242:20(zaokruženo na 250)	790

Izvor:[17]

6.1.2 Izračun broja potrebnih pregleda redovnog održavanja za 2014 godinu

Redovnim održavanjem se smatraju svi 50 satni i 100 satni pregledi za tipove zrakoplova Cessna 172N , Cessna 172R, Piper PA-44-180, dok se za zrakoplov Katana DA-20 osim standardnih 50 satnih i 100 satnih pregleda redovitim održavanjem smatraju 200 satni i 600 satni pregledi.

1) Cessna 172N i Cessna 172R

- Vrijeme koje je potrebno za 50 satni pregled iznosi 10(sati ljudi)
- Broj 50 satnih pregleda iznosi:

$$1460 \text{ (sati naleta)} / 50 \text{ (sati)} = 29 \text{ pregleda}$$

- Vrijeme koje je potrebno za obavljanje svih 50 satnih pregleda:

$$29(\text{pregleda}) \times 10(\text{sati rada}) = 290(\text{sati ljudi})$$

- Vrijeme koje je potrebno za 100 satni pregled iznosi 16(sati ljudi)
- Broj 100 satnih pregleda iznosi:

$$1460(\text{sati naleta}) / 100(\text{sati}) = 14 (\text{pregleda})$$

- Vrijeme koje je potrebno za obavljanje svih 100 satnih pregleda:

$$14 (\text{pregleda}) \times 16 (\text{sati rada}) = 224 (\text{sati ljudi})$$

Ukupno vrijeme potrebno za održavanje svih zrakoplova Cessna 172N i Cessna 172R u 2014 godini iznosi:

- $290 (\text{sati ljudi za 50 satne preglede}) + 224 (\text{sati ljudi za 100 satne preglede}) = \mathbf{514 (\text{sati ljudi})}$

2) Katana DA-20

- Vrijeme koje je potrebno za 50 satni pregled iznosi 2(sati ljudi)
- Broj 50 satnih pregleda iznosi :
 $330 (\text{sati naleta}) / 50 (\text{sati}) = 6 (\text{pregleda})$
- Vrijeme koje je potrebno za obavljanje svih 50 satnih pregleda iznosi :

$$6 (\text{pregleda}) \times 2(\text{sata rada}) = 12 (\text{sati ljudi})$$

- Vrijeme koje je potrebno za 100 satni pregled iznosi 10 (sati ljudi)
- Broj 100 satnih pregleda iznosi:

$$330(\text{sati naleta}) / 100(\text{sati}) = 3 (\text{pregleda})$$

- Vrijeme koje je potrebno za obavljanje svih 100 satnih pregleda iznosi:

$$3 (\text{pregleda}) \times 10(\text{sati rada}) = 30 (\text{sati ljudi})$$

Ukupno vrijeme potrebno za održavanje zrakoplova Katana DA-20 u 2014 godini iznosi :

- $12 (\text{sati ljudi za 50 satne preglede}) + 30 (\text{sati ljudi za 100 satne preglede}) = \mathbf{42 (\text{sati ljudi})}$

3) Piper PA-44-180

- Vrijeme koje je potrebno za 50 satni pregled iznosi 10(sati ljudi)
- Broj 50 satnih pregleda iznosi :

$$200 (\text{sati naleta}) / 50 (\text{sati}) = 4 (\text{pregleda})$$

- Vrijeme koje je potrebno za obavljanje svih 50 satnih pregleda:

$$4(\text{pregleda}) \times 10(\text{sati rada}) = 40(\text{sati ljudi})$$

- Vrijeme koje je potrebno za 100 satni pregled iznosi 30(sati ljudi)
- Broj 100 satnih pregleda iznosi:

$$200(\text{sati naleta}) / 100(\text{sati}) = 2 (\text{pregleda})$$

- Vrijeme koje je potrebno za obavljanje svih 100 satnih pregleda:

$$2 \text{ (pregleda)} \times 30 \text{ (sati rada)} = 60 \text{ (sati ljudi)}$$

Ukupno vrijeme potrebno za održavanje zrakoplova Piper PA-44-180u 2014 godini iznosi:

- 40 (sati ljudi za 50 satne preglede) + 60 (sati ljudi za 100 satne preglede)
= **100(sati ljudi)**

6.1.4 Izračun broja potrebnih sati održavanja za predpoletne preglede i izvanredne preglede

Predpoletni pregledi uključuju sve provjere i pripremu zrakoplova te radove koji se odvijaju prije svakog leta zrakoplova. Predpoletni pregledi se u AMO-u vrše jednom dnevno prije obavljanja prve operacije, pa se može zaključiti da je broj sati ove vrste održavanja proporcionalan umnošku vremena potrebnog za obavljanje pregleda i broja letačkih dana koji prema podacima iz ATO-a iznose 168 dana. Za cijelu flotu u 2014 godini iznosi su sljedeći :

- $0,5 \text{ (sati ljudi)} \times 168 \text{ (dana)} \times 5 \text{ (zrakoplova)} = \mathbf{420 \text{ (sati ljudi)}}$

Izvanredni pregledi se računaju kao pretpostavka da bi svakih 20 sati naleta moglo doći do potrebe za izvanrednim održavanjem. Prema podacima iz ATO-a uzima se da je potreban 1 sat rada za odklanjanje kvarova, provjere ispravnosti ili zamjene dijelova. Za cijelu flotu izračun je sljedeći :

- $1460 \text{ (sati naleta za zrakoplove tipa Cessna172)} + 330 \text{ (sati naleta za zrakoplov tipa Katana DA-20)} + 200 \text{ (sati naleta za zrakoplov tipa Piper PA-44-180)} = 1990 \text{ (sati ukupnog naleta)}$, zaokruženo na **2000 (sati ukupnog naleta)**
- $2000 \text{ (sati ukupnog naleta)} / 20 \text{ (sati naleta)} = \mathbf{100 \text{ (sati ljudi)}}$

6.1.5 Izračun broja radnih dana zrakoplovnog tehničara i raspoloživog kapaciteta osoblja za održavanje

Kao pretpostavka se uzima da AMO od 2014 godine raspolaže s 2 ZIM (Zrakoplov i motor), 1 IRE (Instrumenti, radio i elektro oprema) i zrakoplovnim tehničarem koji nemože samostalno obavljati poslove održavanja. Broj radnih dana po zrakoplovnom tehničaru uzima se na sljedećoj osnovi :

- 365 dana godišnje
- Broj neradnih dana zbog godišnjih odmora i praznika iznosi 45 dana
- Broj neradnih dana zbog vikenda iznosi 104 dana

$$365 - (45 + 104) = 216 \text{ (radnih dana po zrakoplovnom tehničaru)}$$

Bitno je napomenuti da potrebno vrijeme redovnog održavanja zrakoplova za ZIM zrakoplovnog tehničara iznosi 65% ukupnog vremena, dok za IRE zrakoplovnog tehničara iznosi 35% [17].

- Raspoloživi kapacitet za 3 samostalna zrakoplovna tehničara u idealnom slučaju iznosi:

$$3(\text{zrakoplovna tehničara}) \times 216 (\text{radnih dana}) \times 8 (\text{sati radnog dana}) = \mathbf{5184 (\text{sati ljudi})}$$

- Radni dan iznosi 8 sati, ali ta brojka se umanjuje na 6 sati efektivnog rada zbog potrebe za stankom za ručak, proučavanja planova održavanja i pripreme za rad pa je realniji sljedeći prikaz [17]:

$$3(\text{zrakoplovna tehničara}) \times 216 (\text{radnih dana}) \times 6 (\text{sati efektivnog rada}) = \mathbf{3888 (\text{sati ljudi})}$$

6.1.6 Izračun potrebnog i raspoloživog kapaciteta u radionici za održavanje

Potreban se kapacitet u radionici za održavanje određuje zbrojem ukupnog vremena potrebnog za održavanje svih zrakoplova u floti, vremena potrebnog za pripreme i predpoletne preglede te vremena potrebnog za otklanjanje izvanrednih kvarova usred eksploatacije zrakoplova.

- Potrebno je **514 (sati ljud)** za redovno održavanje zrakoplova tipa Cessna 172N i Cessna 172R
- Potrebno je **42 (sati ljudi)** za redovno održavanje zrakoplova Katana DA-20
- Potrebno je **100 (sati ljudi)** za redovno održavanje zrakoplova Piper PA-44-180
- Potrebno je **420 (sati ljudi)** za obavljanje predpoletnih pregleda
- Potrebno je **100(sati ljudi)** za obavljanje izvanrednog održavanja

Zbrojem svih parametara dobiva se da je 2014 godine bilo potrebno **1176(sati ljudi)**, od toga:

- $0,65 \times 1176(\text{sati ljudi}) = \mathbf{764,4 (\text{sati ljudi})}$ potrebnog rada ZIM zrakoplovnog tehničara
- $0,35 \times 1176(\text{sati ljudi}) = \mathbf{411,6 (\text{sati ljudi})}$ potrebnog rada IRE zrakoplovnog tehničara

Raspoloživi kapacitet je bio **3888(sati ljudi)**, od toga :

- $0,65 \times 3888 (\text{sati ljudi}) = \mathbf{2527,2 (\text{sati ljudi})}$ raspoloživog rada ZIM zrakoplovnog tehničara
- $0,35 \times 3888(\text{sati ljudi}) = \mathbf{1360,8 (\text{sati ljudi})}$ raspoloživog rada IRE zrakoplovnog tehničara

Razlikom raspoloživog i potrebnog kapaciteta dobiva se podatak o višku raspoloživih radnih sati:

- $3888 (\text{sati ljudi}) - 1296 (\text{sati ljudi}) = \mathbf{2592 (\text{sati ljudi})}$ viška raspoloživih radnih sati, odnosno **66%** više raspoloživih radnih sati u odnosu na potrebne
- $2527,2 (\text{sati ljudi}) - 842,4 (\text{sati ljudi}) = \mathbf{1684,8 (\text{sati ljudi})}$ viška raspoloživih radnih sati ZIM zrakoplovnog tehničara
- $1360,8 (\text{sati ljudi}) - 453,6 (\text{sati ljudi}) = \mathbf{907,2 (\text{sati ljudi})}$ viška raspoloživih radnih sati IRE zrakoplovnog tehničara

Iz zadnjeg proračuna se može zaključiti da je radionica na godišnjoj razini prekapacitirana. Postoji veći broj raspoložive radne snage i radnih sati nego što je potrebno. Iz toga razloga dolazi se do zaključka da nije potrebno zapošljavati nove zrakoplovne tehničare, već je potrebno optimizirati radni proces radionice u smislu bolje raspodjele radnog vremena zrakoplovnog tehničara i dovođenjem vanjskih zrakoplova za održavanje .

6.2 Proračun postojećeg kapaciteta u vršnom razdoblju

U ovoj točki je napravljen proračun na temelju vršnog razdoblja eksploatacije (*season peak*). Iz prethodnih grafova može se zaključiti da eksploatacija flote nije ravnomjerno raspoređena tijekom cijele godine, a potrebe za održavanjem povezane su s periodičkom eksploatacijom zrakoplova. S obzirom na to da je mjesec kolovoz 2014. godine bio mjesec s najvećim opterećenjem, izračunat će se postojeći kapaciteti za održavanje zrakoplova u AMO-u na temelju sljedećih podataka danih u Tablici 14.:

Tablica 14 - Broj sati naleta i operacija u 2014 godini za mjesec kolovoz

ZRAKOPLOV	SATI NALETA	BROJ OPERACIJA
Cessna 172N	59:05(zaokruženo na 60)	117
Cessna 172R	120:40(zaokruženo na 120)	176
Cessna 172N	91:55 (zaokruženo na 95)	173
Katana DA-20	138:40(zaokruženo na 150)	275
Piper PA-44-180	33:00(zaokruženo na 50)	84

Izvor[17]

6.2.1 Izračun broja potrebnih pregleda redovnog održavanja, predpoletnih pregleda i izvanrednih pregleda za mjesec kolovoz 2014 godine

1) Cessna 172N i Cessna 172R

- Vrijeme koje je potrebno za 50 satni pregled iznosi 10(sati ljudi)
- Broj sati naleta iznosi 275(sati naleta)
- Broj 50 satnih pregleda iznosi :

$$275 \text{ (sati naleta)} / 50 \text{ (sati)} = 6 \text{ pregleda}$$

- Vrijeme koje je potrebno za obavljanje svih 50 satnih pregleda:

$$5 \text{ (pregleda)} \times 10 \text{ (sati rada)} = 50 \text{ (sati ljudi)}$$

- Vrijeme koje je potrebno za 100 satni pregled iznosi 16(sati ljudi)
- Broj 100 satnih pregleda iznosi:

$$275(\text{sati naleta}) / 100(\text{sati}) = 2 (\text{pregleda})$$

- Vrijeme koje je potrebno za obavljanje svih 100 satnih pregleda:

$$2 (\text{pregleda}) \times 16 (\text{sati rada}) = 32 (\text{sati ljudi})$$

Ukupno vrijeme potrebno za održavanje svih zrakoplova Cessna 172N i Cessna 172R u kolovozu 2014 godini iznosi:

- 50 (sati ljudi za 50 satne preglede) + 32 (sati ljudi za 100 satne preglede)
= **82 (sati ljudi)**

2) Katana DA-20

- Vrijeme koje je potrebno za 50 satni pregled iznosi 2(sati ljudi)
- Broj 50 satnih pregleda iznosi :
 $150 (\text{sati naleta}) / 50 (\text{sati}) = 3 (\text{pregleda})$
- Vrijeme koje je potrebno za obavljanje svih 50 satnih pregleda iznosi :

$$3 (\text{pregleda}) \times 2(\text{sata rada}) = 6 (\text{sati ljudi})$$

- Vrijeme koje je potrebno za 100 satni pregled iznosi 10 (sati ljudi)
- Broj 100 satnih pregleda iznosi:

$$150 (\text{sati naleta}) / 100(\text{sati}) = 1 (\text{pregled})$$

- Vrijeme koje je potrebno za obavljanje svih 100 satnih pregleda iznosi:

$$1 (\text{pregled}) \times 10(\text{sati rada}) = 10(\text{sati ljudi})$$

Ukupno vrijeme potrebno za održavanje zrakoplova Katana DA-20 u kolovozu 2014 godini iznosi :

- 6 (sati ljudi za 50 satne preglede) + 10 (sati ljudi za 100 satne preglede)
= **16 (sati ljudi)**

3) Piper PA-44-180

- Vrijeme koje je potrebno za 50 satni pregled iznosi 10(sati ljudi)
- Broj 50 satnih pregleda iznosi :

$$50 (\text{sati naleta}) / 50 (\text{sati}) = 1 (\text{pregled})$$

- Vrijeme koje je potrebno za obavljanje svih 50 satnih pregleda:

$$1(\text{pregled}) \times 10(\text{sati rada}) = 10(\text{sati ljudi})$$

Ukupno vrijeme potrebno za održavanje zrakoplova Piper PA-44-180 u 2014 godini iznosi:

- **10 (sati ljudi)**

Proračun za ukupno vrijeme obavljanja predpoletnih pregleda se temelji na sljedećim pretpostavkama:

- Nitko od zrakoplovnog tehničkog osoblja nije na godišnjem odmoru
- 31 dan u mjesecu kolovozu
- 8 neradnih dana zbog vikenda
- 2 neradna dana zbog praznika
- $31 - (8+2) = 21$ (radnih dana po zrakoplovnom tehničaru)

Ukupno vrijeme za obavljanje predpoletnih pregleda iznosi:

- $0,5 \text{ (sati ljudi)} \times 21 \text{ (dan)} \times 5 \text{ (zrakoplova)} = \mathbf{105 \text{ (sati ljudi)}}$

Ukupno vrijeme potrebno za obavljanje izvanrednih pregleda iznosi :

- $275 \text{ (sati naleta za zrakoplove tipa Cessna172)} + 150 \text{ (sati naleta za zrakoplov tipa Katana DA-20)} + 50 \text{ (sati naleta za zrakoplov tipa Piper PA-44-180)} = 475 \text{ (sati ukupnog naleta)}$, zaokruženo na **500 (sati ukupnog naleta)**
- $500 \text{ (sati ukupnog naleta)} / 20 \text{ (sati naleta)} = \mathbf{25 \text{ (sati ljudi)}}$

6.2.2 Izračun broja radnih dana zrakoplovnog tehničara i raspoloživog kapaciteta osoblja za održavanje

Raspoloživi kapacitet za 3 samostalna zrakoplovna tehničara u idealnom slučaju iznosi :

$$3 \text{ (zrakoplovna tehničara)} \times 21 \text{ (radnih dana)} \times 8 \text{ (sati radnog dana)} = \mathbf{168 \text{ (sati ljudi)}}$$

- Radni dan iznosi 8 sati, ali ta brojka se umanjuje na 6 sati efektivnog rada zbog potrebe za stankom za ručak, proučavanja planova održavanja i pripreme za rad pa je realniji sljedeći prikaz:

$$3 \text{ (zrakoplovna tehničara)} \times 21 \text{ (radnih dana)} \times 6 \text{ (sati efektivnog rada)} = \mathbf{378 \text{ (sati ljudi)}}$$

6.2.3 Izračun potrebnog i raspoloživog kapaciteta u radionici za održavanje

- Potrebno je **82 (sati ljudi)** za redovno održavanje zrakoplova tipa Cessna 172N i Cessna 172R
- Potrebno je **16 (sati ljudi)** za redovno održavanje zrakoplova Katana DA-20
- Potrebno je **10 (sati ljudi)** za redovno održavanje zrakoplova Piper PA-44-180
- Potrebno je **105 (sati ljudi)** za obavljanje predpoletnih pregleda
- Potrebno je **25 (sati ljudi)** za obavljanje izvanrednog održavanja

Zbrojem svih parametara dobiva se da je za mjesec kolovoz 2014 godine bilo potrebno **238(sati ljudi)**, od toga:

- $0,65 \times 238(\text{sati ljudi}) = \mathbf{154.7 (\text{sati ljudi})}$ potrebnog rada ZIM zrakoplovnog tehničara
- $0,35 \times 238(\text{sati ljudi}) = \mathbf{83.3 (\text{sati ljudi})}$ potrebnog rada IRE zrakoplovnog tehničara

Raspoloživi kapacitet je bio **378(sati ljudi)**, od toga :

- $0,65 \times 378(\text{sati ljudi}) = \mathbf{245.7(\text{sati ljudi})}$ raspoloživog rada ZIM zrakoplovnog tehničara
- $0,35 \times 378(\text{sati ljudi}) = \mathbf{132.3 (\text{sati ljudi})}$ raspoloživog rada IRE zrakoplovnog tehničara

Razlikom raspoloživog i potrebnog kapaciteta dobiva se podatak o višku raspoloživih radnih sati:

- $378 (\text{sati ljudi}) - 238 (\text{sati ljudi}) = \mathbf{140 (\text{sati ljudi})}$ viška raspoloživih radnih sati, odnosno **37%** više raspoloživih radnih sati u odnosu na potrebne
- $245.7 (\text{sati ljudi}) - 154.7(\text{sati ljudi}) = \mathbf{100 (\text{sati ljudi})}$ viška raspoloživih radnih sati ZIM zrakoplovnog tehničara
- $132.3 (\text{sati ljudi}) - 83.3 (\text{sati ljudi}) = \mathbf{49 (\text{sati ljudi})}$ viška raspoloživih radnih sati IRE zrakoplovnog tehničara

Iz zadnjeg proračuna se može zaključiti da je radionica na mjesečnoj razini za vrijeme vršnog opterećenja uslijed eksploatacije u odnosu na godišnju razinu također prekapacitirana, ali u značajno manjem postotku. Postoji veći broj raspoložive radne snage i radnih sati nego što je potrebno. Iz toga razloga dolazi se do zaključka da nije potrebno zapošljavati nove zrakoplovne tehničare, već je potrebno optimizirati radni proces radionice u smislu bolje raspodjele radnog vremena zrakoplovnog tehničara i dovođenjem vanjskih zrakoplova za održavanje.

8. ZAKLJUČAK

Cilj ovog završnog rada bio je prikazati proračun kapaciteta radionice za održavanje s klipnim motorom na primjeru ovlaštene radionice za održavanje zrakoplova s klipnim motorom, opisati procedure održavanja u ovlaštenoj radionici te opisati postupke optimiranja procesa održavanja. Korišteni su podaci o naletu zrakoplova, te norme koje su potrebne za održavanje kako bi se mogao proračunati potrebni kapacitet za održavanje zrakoplova.

Raspoloživi sati su se računali na temelju radnog dana zrakoplovnog tehničara koji efektivno iznosi 6 sati. Kada se ta brojka pomnoži s brojem radnih dana i brojem zrakoplovnih tehničara dobiva se 3888 (sati ljudi) na raspolaganju za održavanje zrakoplova. Tijekom 2014 godine bilo je potrebno svega 1176 sati održavanja za flotu kojom raspolaže operater zrakoplova, a koji se održavaju u AMO iz čega se može zaključiti da je radionica prekapacitirana. Na proračunu kapaciteta na mjesečnoj razini za razdoblje vršne eksploatacije radionica je također prekapacitirana, ali u značajnije manjem postotku u odnosu na godišnju razinu.

Zbog različitih tipova zrakoplova kojima raspolaže operater zrakoplova tehničko osoblje mora biti upoznato sa više procedura održavanja svakog zrakoplova posebno, a samim time potrebno je i više vremena za pripremu prilikom održavanja, nabavke rezervnih dijelova i proračuna konačne cijene održavanja. Kada bi se flota sastojala od 4 zrakoplova tipa Katana DA-20, troškovi održavanja bili bi niži.

Može se zaključiti da optimizacija ovisi o više faktora, te da svaki zrakoplov ima prednosti i mana u pogledu održavanja. Za točnu procjenu procesa održavanja potrebna je detaljna analiza kako bi se sa sigurnošću mogla odrediti isplativost promjene procesa održavanja.

Zaključno, prema proračunu na temelju dobivenih podataka na godišnjoj razini ustanovljeno je da se radionica za održavanje zrakoplova nalazi u stanju prekapacitiranosti. Iz tog razloga ne postoji potreba za zapošljavanjem dodatnog osoblja. Kako bi se optimalnije iskoristio višak radne snage koji je 2014 godine iznosio 1684.8 (sati ljudi) za ZIM zrakoplovne tehničare i 907.2 (sati ljudi) za IRE zrakoplovne tehničare, osoblje bi trebalo pravilnije raspodijeliti na ostale poslove u organizaciji koje se tiču održavanja i popuniti višak radnih sati na održavanje zrakoplova izvan organizacije operatera za čije potrebe se prvenstveno koriste resursi organizacije za održavanje.

LITERATURA

- [1]https://www.easa.europa.eu/download/regulations-structure/regulations_structure.pdf, kolovoz 2017.
- [2]http://www.ccaa.hr/hrvatski/easa-zrakoplov_55 , kolovoz 2017
- [3] Uredba komisije (EU) o kontinuiranoj plovidbenosti zrakoplova i aeronautičkih proizvoda, dijelova i uređaja, te o odobravanju organizacija i osoblja uključenih u te poslove **No 1321/2014** , 2017
- [4] Organizacijski priručnik za rukovođenje (*OMM*) , izdanje 2 , revizija 0 , 20.04.2017
- [5] 9A-DIG ref. Maintenance data- tehnička dokumentacija: ref. Maintenance data—**Diamond DV20 Katana maintenance manual**, revizija 7, 2013. te **Program održavanja zrakoplova FPZ-a**, izdanje 17, svibanj 2011.
- [6] 9A-DZG ref. Maintenance data- tehnička dokumentacija, revizija 3, rujan 2013. **Piper Aircraft M.M**, revizija PR120415, travanj, 2012
- [7] 9A-DAD ref. Maintenance data- tehnička dokumentacija- izdanje 4, prosinac 2016 te, **Cessna MM** : Model 172 series 1996, revizija 22, studeni 2016
- [8] 9A-DAS ref. Maintenance data- tehnička dokumentacija, revizija 3, svibanj, 2017 te **Cessna MM** : Cessna Service Manual 1977 thru 1986 Model 172, izdanje 20, revizija 8, travanj 2012
- [9] 9A-DMB ref. Maintenance data- tehnička dokumentacija: **Cessna MM** 1977 thru 1986 Model 172 izdanje 20. revizija 8, travanj 2012. te **POZ** FPZ O1212-10, izdanje 2, revizija 0, ožujak 2013
- [10]<http://www.172guide.com/models/172R.htm> , kolovoz 2017
- [11] Pilot's operating handbook Cessna 172R originalno izdanje, revizija 9, srpanj 1997
- [12]<http://www.172guide.com/models/172N-79.htm> , kolovoz 2017
- [13] Airplane flight manual DV20 with Rotax 912S, originalno izdanje, revizija TR-MAM-20-259, kolovoz 1999
- [14] Piper PA-44-180 Pilot's operating handbook, originalno izdanje, revizija 16, siječanj 1996
- [15] Priručnik održavanja zrakoplova Piper 18-44-180, 180T Seminole, 2009
- [16] Matijaščić, Zdenko: Logističko Inženjerstvo, Veleučilište Velika Gorica, Velika Gorica, 2012.
- [17] Službeni podaci iz ureda HZNS-a, kolovoz 2017
- [18] Odak, Mario : Analiza programa održavanja zrakoplova DA-20, Fakultet prometnih znanosti, Završni rad , Zagreb 2014

POPIS SLIKA

Slika 1. Podjela osnovnih pravilnika u zrakoplovstvu [1]	3
Slika 2- Generalna organizacijska shema ATO-a.....	6
Slika 3 Dimenzije zrakoplova Cessna 172 [11].....	10
Slika 4 Dimenzije zrakoplova Katana DA-20 [13].....	11
Slika 5 Dimenzije zrakoplova Piper PA-44-180 [14]	13
Slika 6 Sastavljanje nosne noge zrakoplova Piper PA-44-180 [15]	18
Slika 7 Stanje tehničkog sredstva tijekom eksploatacije [16].....	19

POPIS TABLICA

Tablica 1 - Tehničke karakteristike zrakoplova C-172 R	8
Tablica 2 - Eksploatacijske karakteristike zrakoplova C-172 R.....	8
Tablica 3 - Tehničke karakteristike zrakoplova C-172 N.....	9
Tablica 4 - Eksploatacijske karakteristike zrakoplova C-172 N.....	9
Tablica 5 - Tehničke karakteristike zrakoplova Katana DA-20	10
Tablica 6 - Eksploatacijske karakteristike zrakoplova Katana DA-20	11
Tablica 7 - Tehničke karakteristike zrakoplova Piper Pa-44-180.....	12
Tablica 8 - Eksploatacijske karakteristike zrakoplova Piper Pa-44-180	12
Tablica 9 - Pregled propelerske grupe zrakoplova PA-44-180.....	15
Tablica 10- Pregled pogonske grupe zrakoplova PA-44-180	16
Tablica 11- Broj sati naleta i broj operacija 2014 godine	27
Tablica 12 - Broj sati naleta i broj operacija 2015 godine	27
Tablica 13 - Broj sati naleta i broj operacija 2016 godine	27
Tablica 14 - Broj sati naleta i operacija u 2014 godini za mjesec kolovoz	31

POPIS GRAFOVA

Graf 1 - Broj sati naleta 2014-2016 godine	24
Graf 2 - Ostvareni nalet u razdoblju od 2014 do 2016 godine.....	25
Graf 3 - Broj operacija u razdoblju od 2014 do 2016 godine	26

Sveučilište u Zagrebu
Fakultet prometnih znanosti
Vukelićeva 4, 10000 Zagreb

IZJAVA O AKADEMSKOJ ČESTITOSTI I SUGLASNOST

Izjavljujem i svojim potpisom potvrđujem da je **završni rad** isključivo rezultat mog vlastitog rada koji se temelji na mojim istraživanjima i oslanja se na objavljenu literaturu, a što pokazuju korištene bilješke i bibliografija. Izjavljujem da ni jedan dio rada nije napisan na nedozvoljen način, odnosno da je prepisan iz necitiranog rada, te da nijedan dio rada ne krši bilo čija autorska prava. Izjavljujem, također, da nijedan dio rada nije iskorišten za bilo koji drugi rad u bilo kojoj drugoj visokoškolskoj, znanstvenoj ili obrazovnoj ustanovi.

Svojim potpisom potvrđujem i dajem suglasnost za javnu objavu **završnog rada** pod naslovom **Određivanje kapaciteta organizacije za održavanje zrakoplova s klipnim motorm**, na mrežnim stranicama i repozitoriju Fakulteta prometnih znanosti, Digitalnom akademskom repozitoriju (DAR) pri Nacionalnoj i sveučilišnoj knjižnici u Zagrebu.

Student/ica:

U Zagrebu, 05.09.2017.

Dinko Šodrić