

Projektiranje i izrada automatiziranog sustava za upravljanje radom turbomlaznog motora malog potiska

Čavka, Tomislav

Undergraduate thesis / Završni rad

2017

Degree Grantor / Ustanova koja je dodijelila akademski / stručni stupanj: **University of Zagreb, Faculty of Transport and Traffic Sciences / Sveučilište u Zagrebu, Fakultet prometnih znanosti**

Permanent link / Trajna poveznica: <https://urn.nsk.hr/urn:nbn:hr:119:228316>

Rights / Prava: [In copyright](#) / [Zaštićeno autorskim pravom](#).

Download date / Datum preuzimanja: **2024-07-17**



Repository / Repozitorij:

[Faculty of Transport and Traffic Sciences - Institutional Repository](#)



**SVEUČILIŠTE U ZAGREBU
FAKULTET PROMETNIH ZNANOSTI**

TOMISLAV ČAVKA

**PROJEKTIRANJE I IZRADA AUTOMATIZIRANOG
SUSTAVA ZA UPRAVLJANJE RADOM
TURBOMLAZNOG MOTORA MALOG POTISKA**

ZAVRŠNI RAD

Zagreb, 2017.

Zagreb, 24. travnja 2017.

Zavod: **Zavod za aeronautiku**
Predmet: **Zrakoplovni pogonski sustavi II**

ZAVRŠNI ZADATAK br. 3897

Pristupnik: **Tomislav Čavka (0135232998)**
Studij: **Aeronautika**
Smjer: **Pilot**
Usmjerenje: **Civilni pilot**

Zadatak: **Projektiranje i izrada automatiziranog sustava za upravljanje radom turbomlaznog motora malog potiska**

Opis zadatka:

Opisati tehničko eksploatacijske karakteristike turbomlaznih motora te dati primjer konstrukcije i karakteristika mlaznog motora malog potiska JJ-1400. Izraditi matematički model rada turbomlaznog motora JJ-1400. Istaknuti problem upravljanja radom turbomlaznog motora. Dati projektno rješenje za upravljačku jedinicu mlaznog motora (ECU), testirati rad motora upravljanog pomoću ECU-a te analizirati rezultate.

Zadatak uručen pristupniku: 28. travnja 2017.

Mentor:


doc. dr. sc. Anita Domitrović

Predsjednik povjerenstva za
završni ispit:

Sveučilište u Zagrebu
Fakultet prometnih znanosti

ZAVRŠNI RAD

**PROJEKTIRANJE I IZRADA AUTOMATIZIRANOG
SUSTAVA ZA UPRAVLJANJE RADOM
TURBOMLAZNOG MOTORA MALOG POTISKA**

**DESIGN AND IMPLEMENTATION OF ELECTRONIC
CONTROL UNIT FOR SMALL TURBOJET ENGINE**

Mentor: Doc. dr. sc. Anita Domitrović

Student: Tomislav Čavka

JMBAG: 0135232998

Zagreb, rujan 2017.

Sažetak

Ovaj završni rad bavi se problemom upravljanja turbomlaznog motora malog potiska na primjeru motora JJ-1400. Matematičkim modelom opisan je princip rada glavnih dijelova motora. Izlazni rezultati modela analizirani su i grafički prikazani. Opisane su i implementirane metode upravljanja radom motora za statičke i dinamičke režime rada. Projektirana je i izrađena elektronička upravljačka jedinica prema konkretnim zahtjevima za upravljanje turbomlaznog motora. Za provjeru matematičkog modela i ispitivanje rada elektroničke upravljačke jedinice provedeno je mjerenje parametara rada motora u realnom vremenu na ispitnom stolu. Dobiveni rezultati mjerenja detaljno su analizirani i grafički prikazani.

Ključne riječi: turbomlazni motor; matematički model; upravljanje; elektronička upravljačka jedinica; ispitni stol

Summary

The aim of this thesis is to give a solution for automatic control of the miniature turbojet engine JJ-1400. Characteristics of operation are described in mathematical model for every basic part of the engine. Control logic solutions for steady state and transient operation were described and implemented. Finally ECU was manufactured and experimentally tested on the test bench. Experimental results and additional data were examined and graphically presented.

Key words: turbojet engine; mathematical model; control; electronic control unit; test bench

Sadržaj

1. Uvod.....	1
2. Opis rada i osnovni princip upravljanja turbomlaznog motora	2
2.1. Načelo rada turbomlaznog motora	2
2.2. Princip upravljanja turbomlaznog motora	4
3. Matematički model turbomlaznog motora.....	8
3.1. Značajke matematičkog modela	8
3.2. Opis motora JJ-1400.....	9
3.3. Primijenjeni matematički model pojedinih komponenti motora	11
J-1400.....	11
3.3.1. Ulazni parametri modela.....	12
3.3.1.1. Atmosferski ulazni parametri modela.....	12
3.3.1.2. Ulazni parametri modela vezani uz karakteristike motora JJ-1400.....	12
3.3.2. Model uvodnika (0-2).....	13
3.3.3. Model kompresora (2-3)	15
3.3.4. Model komore izgaranja (3-4).....	16
3.3.5. Model turbine (4-5)	17
3.3.6. Parametri performansi motora.....	20
3.4. Rezultati modela	21
4. Princip upravljanja turbomlaznog motora JJ-1400.....	24
4.1. Metoda upravljanja motorom u statičkom području rada.....	25
4.2. Metoda upravljanja motorom u tranzijentnom području.....	26
4.3. Metoda prespajanja regulatora	27
5. Projektiranje i izvedba elektroničke upravljačke jedinice	28
5.1. Sistematizacija elektroničke upravljačke jedinice.....	28
5.2. Odabir glavnog kontrolera elektroničke upravljačke jedinice.....	30
5.3. Projektiranje krugova elektroničke upravljačke jedinice	32
5.3.1. Krug za nadzor rada motora	32
5.3.2. Krug upravljanja motora	34
5.3.3. Krug prikaza podataka i komunikacije s računalom.....	37
5.4. Konačan izgled elektroničke upravljačke jedinice	38
6. Ispitivanje (proba) motora i rezultati mjerenja	40
6.1. Postupak probe rada motora.....	41
6.2. Eksperimentalni rezultati probe motora.....	42
6.2.1. Promjena brzine vrtnje vratila tijekom probe motora.....	42

6.2.2. Promjena sile potiska tijekom probe motora	43
6.2.3. Promjena temperature ispušnih plinova tijekom trajanja probe motora JJ-1400	44
6.3. Usporedba izlaznih parametara modela i eksperimenta	46
7. Zaključak	47
Literatura:	49

1. Uvod

Cilj ovog rada je osmisliti i izraditi elektroničku upravljačku jedinicu namijenjenu malom turbomlaznom motoru modelarske namjene. Upravljanje mlaznim motorima današnjice nezamislivo je bez adekvatnog elektroničkog sustava upravljanja. Korištenje računala u procesu upravljanja postalo je standard iz razloga što takav pristup omogućava upravljanje većim brojem komandi motora što znatno povećava mogućnost ostvarenja veće učinkovitosti mlaznih motora. Učinkovitost nije jedini razlog korištenja elektroničkih sustava upravljanja, već se korištenjem takvih sustava znatno povećava sigurnost i pouzdanost u eksploataciji iz razloga što je utjecaj ljudskog faktora sveden na minimum.

Rad je strukturiran u sedam poglavlja. Nakon uvoda, u drugom poglavlju opisuje se rad turbomlaznog motora te osnovni princip upravljanja turbomlaznim motorom. Treće poglavlje bavi se matematičkom analizom rada turbomlaznog motora čiji su rezultati predstavljeni u grafičkom obliku. U četvrtom poglavlju opisana je logika upravljanja na primjeru motora JJ-1400 uz grafički prikaz na dijagramima upravljanja. Peto poglavlje opisuje proces izrade elektroničke upravljačke jedinice od faze projektiranja do implementacije sustava. Šesto poglavlje bavi se ispitivanjem rada elektroničke upravljačke jedinice kroz definirani postupak probe motora. Prikupljeni podaci su dobiveni snimanjem od strane elektroničke upravljačke jedinice u vlastitu memoriju.

Na kraju, podaci su obrađeni, analizirani i prezentirani dijagramima. U sedmom poglavlju napravljena je usporedba i analiza izlaznih parametara matematičkog modela i parametara dobivenih mjerenjem karakteristika motora na ispitnom stolu te su izračunata i analizirana odstupanja.

2. Opis rada i osnovni princip upravljanja turbomlaznog motora

Automatski sustav upravljanja jedan je od najvažnijih faktora u radu turbomlaznih motora današnjice. Značaj sustava je u tome što direktno osigurava sigurnost i pouzdanost rada motora u svim uvjetima eksploatacije. Ovisno o izvedbi motora, automatski sustavi prate i upravljaju veći ili manji broj parametara. Tendencija u razvoju suvremenih mlaznih motora je povećanje upravljanih komponenti radi ostvarivanja maksimalne moguće iskoristivosti. Time je rad današnjih mlaznih motora bez automatskog sustava upravljanja nemoguć. Na primjer, sredinom prošlog stoljeća upravljanje tadašnjim turbomlaznim motorima bilo je riješeno korištenjem mehaničkih naprava za kontrolu protoka, te jednostavnim analognim računalima. Kod tadašnjih izvedbi sustav se uvelike oslanjao na ulogu pilota kao glavnog elementa nadzora rada motora u eksploataciji. S brojem i složenošću upravljanih elemenata i komandi na suvremenim motorima tako nešto više nije moguće, barem ne na siguran i pouzdan način.

2.1. Načelo rada turbomlaznog motora

Glavna zadaća zrakoplovnog mlaznog motora (Slika 1) je ostvarenje određenog efektivnog potiska (F_e). Efektivni potisak je teorijski potisak umanjen za efekt nepotpunog izgaranja i trenja protoka plinova kroz mlaznicu, isti ovisi o parametrima leta kao što su visina leta, Mach-ov broj, te uvjeti okoline u kojoj motor radi. Razlika u impulsu sile čestica zraka koje ulaze u motor u odnosu na one koje izlaze iz mlaznice ostvaruje pogonsku silu odnosno propulziju [1]. Efektivna sila potiska (F_e) prikazana je jednadžbom:

$$F_e = \dot{m}_a \cdot (v_i - v_u)$$

gdje je:

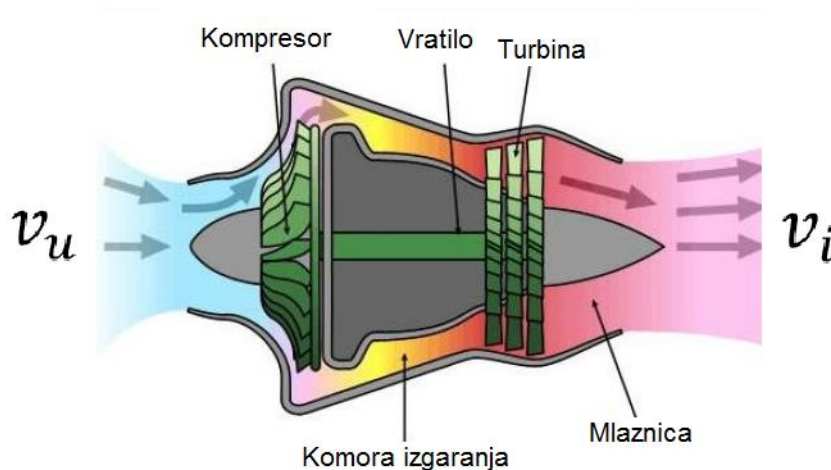
- \dot{m}_a : maseni protok zraka
- v_i : brzina produkata izgaranja na ispuhu
- v_u : brzina zraka na ulazu u uvodnik

Promjena kinetičke energije čestice zraka:

$$\Delta E_k = \frac{v_i^2}{2} - \frac{v_u^2}{2}$$

Porast energije ostvaruje se dodavanjem goriva, odnosno promjenom kemijske energije goriva u toplinsku odnosno mehaničku energiju. Opće razmatrajući, mlazni motori imaju dvije ključne zadaće [2]:

1. Promjena kemijske energije goriva u mehaničku energiju dovoljnu za održanje rada motora
2. Koristeći višak mehaničke energije ubrzati protok plinova koji ulaze u motor.



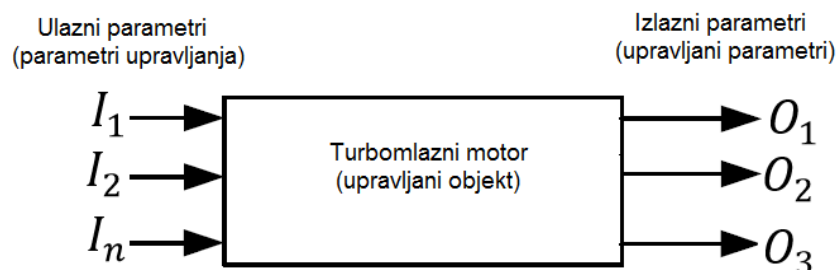
Slika 1. Turbomlazni motor
Izvor: [3]

Zrakoplovni turbomlazni motor (Slika 1) za rad koristi smjesu vrućih plinova koja se sastoji od zraka te plinovitih produkata izgaranja goriva. Smjesa vrućih nastaje iz kemijske reakcije između kisika sadržanog u zraku i pogonskog goriva iz spremnika smještenog na zrakoplovu. Navedeni proces odvija se prema sljedećem redosljedju: najprije, zrak se kroz uvodnik usisava te dolazi do kompresora, potom se sabija u kompresoru prilikom čega mu se povećava tlak i temperatura. Zrak pod povećanim tlakom nadalje odlazi prema komori izgaranja u kojoj se miješa s gorivom. Takva izmiješana plinovita smjesa zapaljuje se svjećicom. Smjesa u idealnom slučaju izgara

pri konstantnom tlaku što zapravo nije slučaj već pri tome dolazi do određenog gubitka tlaka. Tijekom izgaranja dolazi do pretvaranja kemijske energije u kinetičku. Vruća plinovita smjesa pripremljena u komori, pod visokim tlakom i temperaturom napušta istu te predaje svoju kinetičku energiju lopaticama turbine pokrećući ju. Time je kinetička energija predana turbini koja pokreće kompresor preko vratila. Produktima izgaranja koji prolaze turbinom, u prijenosu energije pada tlak i temperatura te takvi dolazi do mlaznice pri velikoj brzini. Prolaskom kroz konvergentnu mlaznicu, produktima izgaranja se dodatno povećava brzina [2].

2.2. Princip upravljanja turbomlaznog motora

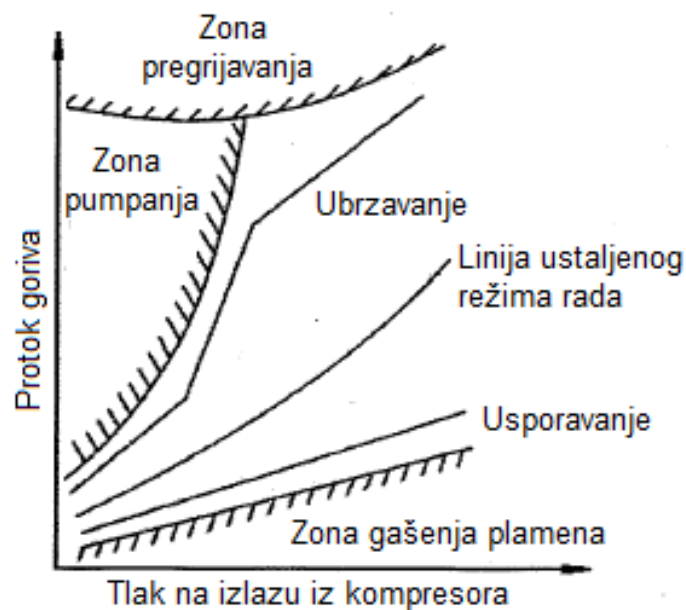
Ako se turbomlazni motor promatra kao „upravljani objekt“ (Slika 2) bitno je odrediti najvažnije parametre rada, odnosno one kojima je najjednostavnije upravljati te im izmjeriti vrijednost. Parametri mogu biti podijeljeni u dvije glavne grupe: Ulazni (parametri upravljanja- I_1, I_2, I_n) i izlazni (upravljani parametri- O_1, O_2, O_3). Kod mlaznog motora postoji mnogo upravljanih parametara, kao što su potisak, potrošnja goriva, brzina vrtnje vratila, temperatura ispušnih plinova te mnogi drugi. Istovremeno, postoji samo mali broj parametara koji se koriste kao parametri upravljanja, odnosno parametri kojima se upravlja motorom (ulazni parametri) kao što su protok goriva, promjenjiva površina presjeka na ispuhu ili promjenjiva površina presjeka na ulazu u motor.



Slika 2. Motor kao kontrolirani objekt
Izvor: [4]

Zbog relativno velikog broja spomenutih ulaznih i izlaznih parametara postoji veliki broj mogućih kombinacija programa upravljanja (zakona upravljanja) koji povezuju ulazne i izlazne parametre određenim zakonima kako bi motor postao pouzdan i siguran za uporabu krajnjem korisniku odnosno pilotu. Zadaća usklađivanja ulaznih i izlaznih parametara je vrlo zahtjevna, kako zbog broja parametara, tako i zbog izrazite nelinearnosti sustava te je kao takva za čovjeka neintuitivna, što predstavlja nepremostiv zadatak bez pomoći računala. Zato se danas koriste kontroleri koji održavaju izlazne parametre u sigurnim okvirima bez obzira na uvjete leta.

Okviri izlaznih parametra su prikazani u kontrolnoj envelopi u pojednostavljenom obliku (Slika 3). Envelopa vrijedi za režime rada motora nakon zpuštanja, uspostavljanja samoodržive brzine vrtnje motora i stabiliziranja na određenom režimu rada.

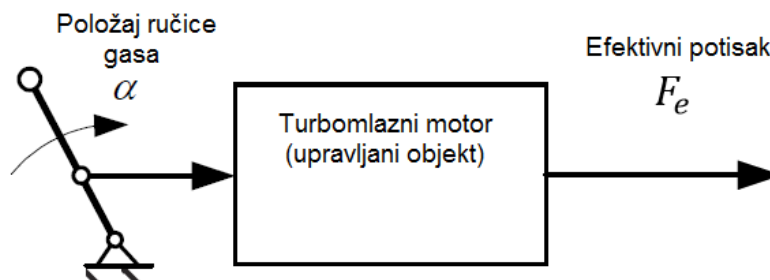


Slika 3. Kontrolna envelopa turbomlaznog motora
Izvor: [5]

Okvir je ograničen gornjom granicom, odnosno maksimalnim protokom goriva (zona pregrijavanja i pumpanja), te donjom granicom odnosno minimalnim protokom goriva (zona gašenja plamena). Na apscisi granice su: lijeva, odnosno minimalna brzina praznog hoda te desna, maksimalna brzina vrtnje vratila. Maksimalnu granicu protoka goriva definira rizik od pumpanja kompresora (zona pumpanja), dok minimalnu određuje otpuhivanje plamena u komori izgaranja (zona gašenja plamena). Sve ove

granice variraju s operativnim uvjetima u kojima motor radi. Dobro isprogramiran i izbalansiran sustav upravljanja odlikuje brzo i precizno definiranje navedenih okvira u određenim vremenskim intervalima. Idealan program upravljanja slijedio bi prikazane vrijednosti protoka goriva u odnosu na vrijednost kompresorskog izlaznog tlaka za režim akceleracije i deceleracije. Poštivanje prikazanih ovisnosti su ujedno i osnovni zahtjevi za održanje rada motora unutar sigurnosnih okvira tijekom ustaljenih i prijelaznih režima. Kontrola ubrzanja omogućava da motor ubrzava pri maksimalnom ubrzanju bez da uđe u zone pumpanja ili pregrijavanja zbog mogućeg prevelikog protoka goriva. Jednako, kontrola usporavanja smanjuje protok goriva na način da parametri ne uđu u zonu gašenja plamena radi presiromašne smjese.

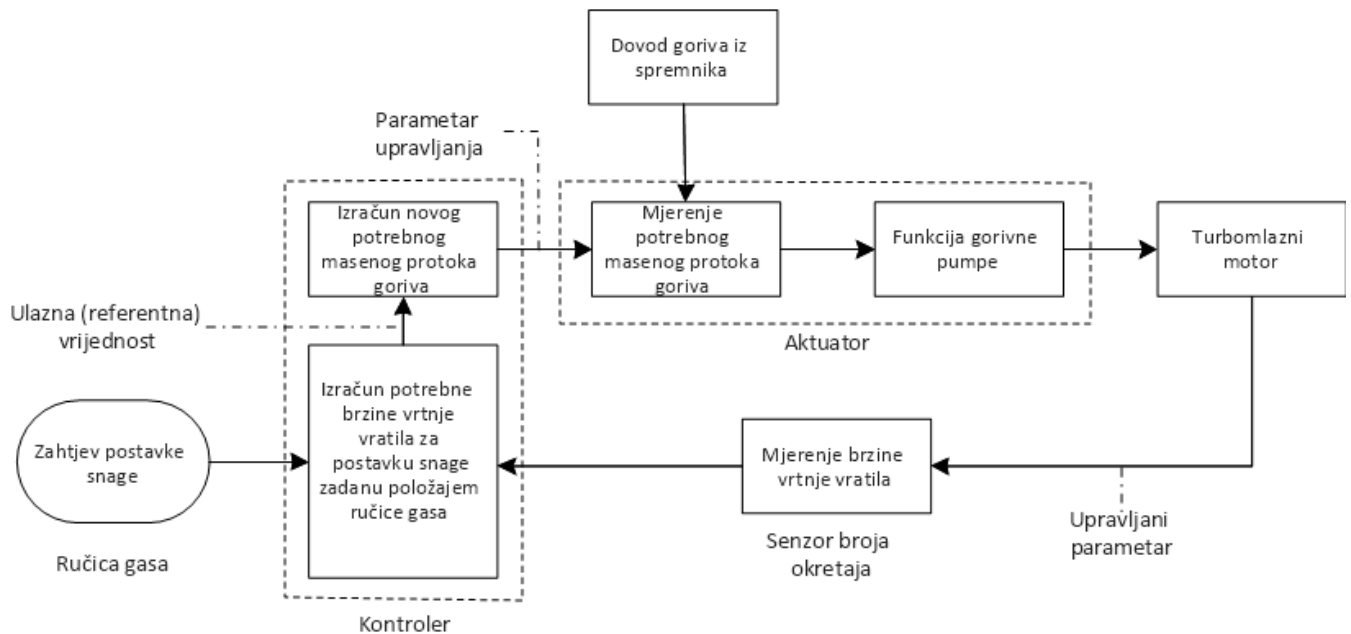
U osnovi, pilot (čovjek) ima mogućnost postavljanja samo jednog ulaznog parametra upravljanja, a to je položaj ručice gasa te jednog relevantnog izlaznog upravljanog parametra, odnosno potiska motora (Slika 4). Dakako, potisak motora u letu je teško direktno izmjeriti i prikazati, ali zato ga se može procijeniti i prikazati preko ostalih parametara kao što su brzina vrtnje vratila ili odnos ukupnih tlakova na izlazu iz motora i na ulazu u njega (*engl. Engine pressure ratio, EPR*). Navedene parametre je daleko lakše izmjeriti i prikazati [4].



Slika 4. Turboblazni motor prikazan s relevantnim parametrima
Izvor: [4]

Koristeći osnovnu izvedbu turboblaznog motora, bez dodatnog izgaranja i/ili promjenjivog presjeka uvodnika ili mlaznice, upravljačka jedinica zrakoplovnih mlaznih motora kao parametre upravljanja koristi maseni protok goriva (\dot{m}_{fuel}) koji je ujedno i najvažniji parametar upravljanja kod svih ostalih izvedbi [4].

U prikazanoj shemi upravljanja (Slika 5), položaj ručice gasa postaje ulazna referentna vrijednost za kontroler. U prikazanom slučaju parametri upravljanja za kontroler postaju ujedno i upravljani parametri kontrolera. S obzirom na ključnu ulogu protoka goriva u upravljanju motora, velika važnost pridaje se konstrukciji i kvaliteti izrade injektora i gorivnih pumpi.



Slika 5. Shema upravljanja turbomlaznog motora protokom goriva
Izvor: [6]

Ovakav sustav ostvaruje se upravljanjem zatvorenom petljom motora putem brzine vrtnje vratila, te je zato potisak upravljački „modus“, brzina vrtnje vratila je upravljana varijabla, a mjerenje brzine vrtnje vratila je primarna upravljačka petlja motora. Na shemi je potrebno primijetiti da je potrebna brzina vrtnje vratila izračunata iz kuta pomaka ručice gasa, odnosno referentnog signala [6].

3. Matematički model turbomlaznog motora

Matematičko modeliranje koristi se kako bi se okvirno proračunale i, koliko je moguće, predvidjele granične vrijednosti te ponašanje parametara karakterističnih za proces rada mlaznog motora. Spomenute vrijednosti varijabli su od ključne važnosti za programiranje kontrolera kojem je osnovna zadaća odrediti sigurnosne margine procesa određeni broj puta u vremenskoj jedinici, te zadržati parametre rada motora unutar sigurnosnih margina. Korištenje modela uvelike smanjuje vrijeme i troškove potrebne za programiranje kontrolera jer pobliže određuje ponašanje te granične vrijednosti parametara motora što uvelike skraćuje vrijeme potrebno za eksperimentalno parametriranje samog motora, kao i rizik od oštećenja samog motora.

3.1. Značajke matematičkog modela

Korišteni matematički model [7] zasniva se na metodi distribucije parametra koncentracije (engl. *Concentrated parameter distribution type method*). Jednadžbe samog modela temelje se na stvarnim termodinamičkim procesima pri čemu su u obzir uzete mehanička iskoristivost, izentropska iskoristivost, iskoristivost izgaranja, te gubici tlaka. Ulazni parametri potrebni za analizu su: karakteristika materijala, geometrijski podaci, nadmorska visina, zračna brzina, apsolutni odnos tlakova na kompresoru, apsolutna temperatura na ulazu u turbinu te maseni protok zraka. Promatrani izlazni podaci analize su tlak i temperatura kroz segmente motora, potisak i točke termodinamičkog ciklusa prikazane u T-s dijagramu. U originalnoj verziji modela uključeni su i gubitci nastali pogonjenjem pomoćnih agregata motora. S obzirom na konkretan slučaj motora JJ-1400 navedeni gubitci isključeni su iz proračuna jer se motorski pomoćni agregati ne pogone od strane motora već se napajaju iz vanjskog izvora kao što je spomenuto u sljedećoj točki ovog rada (opis motora). S obzirom da je motor praktično istovremeno testiran na probnom stolu u mirovanju, a u svrhu usporedbe izlaznih parametara modela i podataka očitanih na probnom stolu za vrijeme testiranja motora, u obzir su uzeti važeći atmosferski uvjeti za konkretno vrijeme testiranja.

3.2. Opis motora JJ-1400

JJ-1400 je jednovratilni jednostrujni turboblazni motor s jednim stupnjem centrifugalnog kompresora i aksijalne turbine (Slika 6). Glavna namjena motora je pogonjenje letećih modela zrakoplova, a za potrebe ovog rada korišten je prilikom ispitivanja na probnom stolu. Kao osnovno gorivo koristi se kerozin (*Jet A1*), a kao sekundarno, odnosno gorivo za paljenje motora koristi se smjesa plinova propan/butan.



Slika 6. Turboblazni motor JJ-1400.

Specifikacije motora [8]:

Vanjski promjer motora: 90mm

Dužina: 230mm

Masa: 970g

Brzina vrtnje vratila motora na praznom hodu: 42.000 RPM

Potrošnja goriva: 11.5 kg/h pri maksimalnom potisku

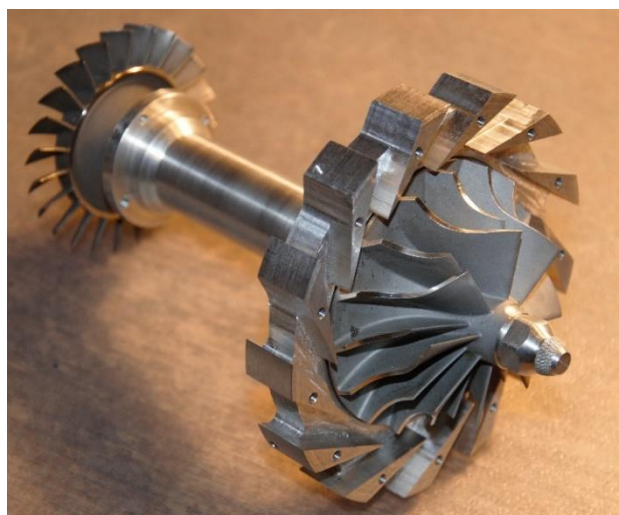
Gorivo/ulje: Jet A1, turbinsko ulje (*Aeroshell 500*)

Glavni dijelovi ovog motora su:

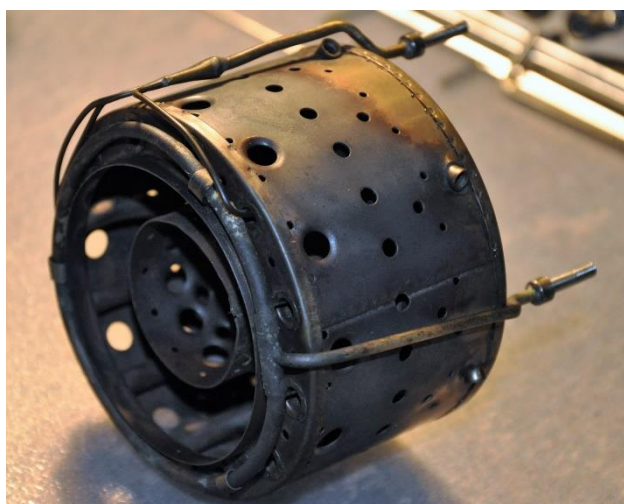
- uvodnik (Slika 7)
- centrifugalni kompresor (Slika 8)
- komora izgaranja (Slika 9)
- turbina (Slika 8)
- konvergentna mlaznica (Slika 10)



Slika 7. Uvodnik turbomlaznog motora JJ-1400.



Slika 8. Sklop kompresora i turbine turbomlaznog motora JJ-1400.



Slika 9. Komora izgaranja turbomlaznog motora JJ-1400.



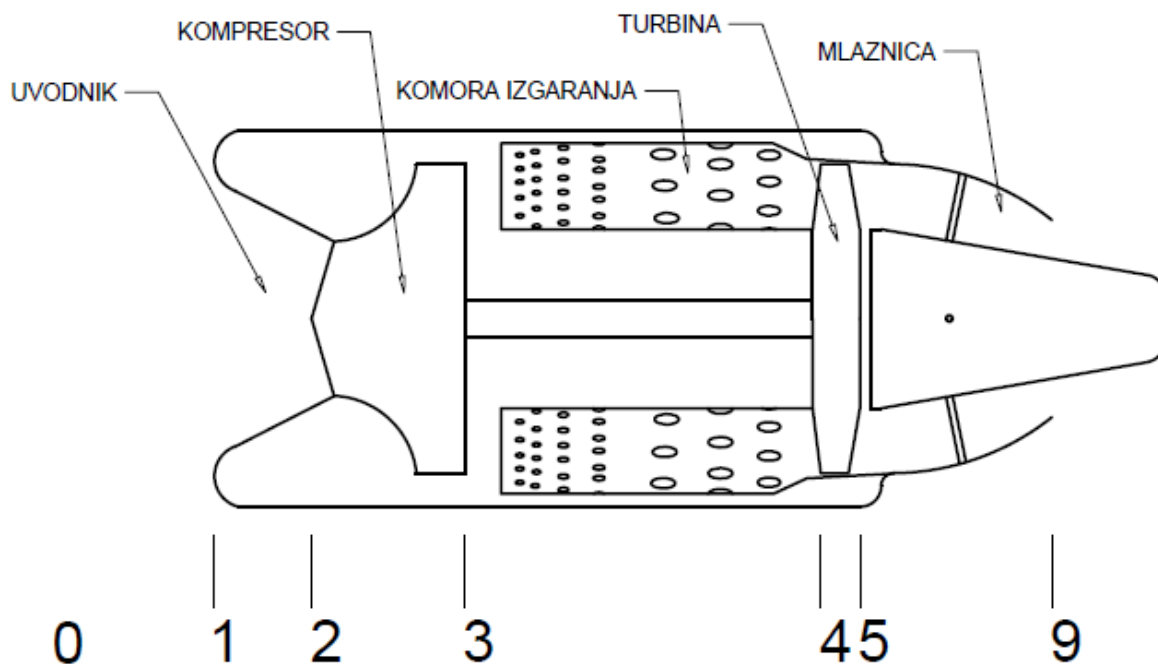
Slika 10. Mlaznica turbomlaznog motora JJ-1400.

3.3. Primijenjeni matematički model pojedinih komponenti motora J-1400

U svrhu analize motor je podijeljen na 7 glavnih presjeka prikazanih na slici (Slika 11) i navedenih u tablici (Tablica 1).

Tablica 1. Glavni presjeci turbomlaznog motora JJ-1400

Presjek (br.)	Pozicija
0.	Slobodna struja, okolni uvjeti
1.	Uvodnik motora
2.	Ulaz u kompresor
3.	Izlaz iz kompresora
4.	Ulaz u turbinu
5.	Izlaz iz turbine
9.	Izlaz iz konvergentne mlaznice



Slika 11. Shema glavnih presjeka turbomlaznog motora JJ-1400

3.3.1. Ulazni parametri modela

3.3.1.1. Atmosferski ulazni parametri modela

Atmosferski uvjeti (na dan testiranja 03.09.2017. u 20h) :

Atmosferski tlak: $p_0 = 101430 [Pa]$

Nadmorska visina $H = 123m$ (Zagreb, Maksimir)

Vanjska temperatura zraka: $T_0 = 15^\circ C \approx 288.15K$

Referentna entropija: $s_0 = 1000 \frac{J}{kgK}$

Relativna vlažnost zraka: $RH = 35\%$

Brzina na ulazu u uvodnik: $v_{el1} = 0 \frac{m}{s}$ (uvjeti rada na probnom stolu)

3.3.1.2. Ulazni parametri modela vezani uz karakteristike motora JJ-1400

Tablica 2. Ulazni parametri modela (karakteristike motora JJ-1400)

Karakteristike radnih fluida i konstante	Karakteristike motora	Koeficijenti gubitaka komponenti
$M_{air} = 29.87 \text{ kg/kmol}$	$\pi_c = 1.5$	$\eta_n = 0.95$
$L_0 = 14.72$	$T_{04} = 873.15 \text{ K}$	$\eta_{izT} = 0.80, \eta_{izC} = 0.75$
$\gamma_{gas} = 1.33, \gamma_{air} = 1.4$	$\dot{m}_{air} = 0.0736 \frac{kg}{s}$	$\eta_b = 0.6$
$R_{gas} = 287 \frac{J}{kgK}$	$d_1 = 0.05m$	$r_{cc} = 0.95$
$Q_r = 42.8 \frac{MJ}{kg}$	$d_9 = 0.06m$	$rd = 0.95$
$R_M = 831 \frac{J}{kmolK}$	$\dot{m}_f = 0.0033 \frac{kg}{s}$	

3.3.2. Model uvodnika (0-2)

Okolna temperatura kao i tlak uzeti su na dan i područje testiranja motora. Apsolutnu temperaturu na usisu moguće je izračunati prema sljedećoj jednadžbi (1).

$$T_{01} = T_0 \left(1 + \frac{\gamma - 1}{2} M^2 \right) \quad (1)$$

Ukupni tlak na ulazu u difuzor može biti izražen kako slijedi:

$$p_{01} = p_0 \left(1 + \frac{\gamma - 1}{2} M^2 \right)^{\frac{\gamma}{\gamma - 1}} \quad (2)$$

Brzina na uvodniku određena je ponavljanjem ciklusa (5-8) sve dok se ne ostvari uvjet ($v_{el1} = v_{el1_new}$), u prvoj aproksimaciji koriste se okolni atmosferski uvjeti te ulazna vrijednost masenog protoka:

$$\rho_{01} = \frac{p_{01}}{(RT_{01})} = \rho_1 \quad (3)$$

$$v_{el1''} = \frac{\dot{m}_{air}}{\rho_1 A} = \frac{4\dot{m}_{air}}{\rho_1 d_1^2 \pi} = v_{el1} \quad (4)$$

Temperatura, tlak, i gustoća na uvodniku, u stanju mirovanja izvedene su iz jednadžbi (5-7).

$$T_1 = T_{01} - \frac{v_{el1}^2}{(2C_p)} \quad (5)$$

$$p_1 = p_{01} \left(\frac{T_1}{T_{01}} \right)^{\frac{\gamma}{\gamma - 1}} \quad (6)$$

$$\rho_1 = \frac{p_1}{(RT_1)} \quad (7)$$

Brzina u presjeku 1 dobivena je iz jednadžbe kontinuiteta (8).

$$v_{el1_new} = \frac{\dot{m}_{air}}{\rho_1 A} \quad (8)$$

Zbog promjene statičke temperature na uvodniku, brzina zvuka računa se prema izrazu:

$$a_1 = \sqrt{\gamma R T_1} \quad (9)$$

Lokalni Machov broj na uvodniku dobiva se iz izraza:

$$M_1 = \frac{v_{el1}}{a_1} \quad (10)$$

Usisavanje na uvodniku dešava se pod pretpostavkom konstantne apsolutne temperature, ukupni tlak određuje se preko faktora oporavka (engl. *Pressure recovery factor*) uvodnika:

$$p_{02} = p_{01} r_d \quad (11)$$

Također, korisnost difuzora η_d može se izraziti i izračunati iz sljedeće jednadžbe:

$$p_{02} = p_1 \left(1 + \eta_d \frac{\gamma - 1}{2} M_1^2\right)^{\frac{\gamma}{\gamma - 1}} \quad (12)$$

Specifični volumen zraka na ulaznom i izlaznom presjeku uvodnika dobiva se preko jednadžbe stanja idealnog plina.

$$V_0 = \frac{(RT_0)}{p_0} \quad (13)$$

$$V_{02} = \frac{(RT_{02})}{p_{02}} \quad (14)$$

Entropija na izlazu iz uvodnika određuje se iz jednadžbe (15), gdje je s_0 referentna entropija.

$$s_{02} = C_v \ln \frac{T_{02}}{T_0} + R \ln \frac{V_{02}}{V_0} + s_0 \quad (15)$$

3.3.3. Model kompresora (2-3)

Rad potreban da sabije zrak prije ulaska u komoru izgaranja ostvaruje se kompresorom. Ukupni tlak na izlazu iz kompresora računa se pomoću podataka o apsolutnom odnosu tlakova na ulazu i izlazu iz kompresora te ukupnog tlaka na izlazu iz uvodnika:

$$p_{03} = \pi_c p_{02} \quad (16)$$

Apsolutna temperatura na izlasku iz kompresora računa se pomoću izentropske učinkovitosti η_{izC} (jednadžba (18)). Specifični volumen zraka na izlazu iz kompresora dobiva se iz jednadžbe (19).

$$T_{03s} = T_{02} \left(\frac{p_{03}}{p_{02}} \right)^{\frac{\gamma}{\gamma-1}} \quad (17)$$

$$T_{03} = \frac{T_{03s} - T_{02}}{\eta_{izC}} + T_{02} \quad (18)$$

$$V_{03} = \frac{(RT_{03})}{P_{03}} \quad (19)$$

Promjena entropije računa se iz jednadžbe (20).

$$S_{03} = C_v \ln \frac{T_{03}}{T_{02}} + R \ln \frac{V_{03}}{V_{02}} + s_{02} \quad (20)$$

3.3.4. Model komore izgaranja (3-4)

Stagnacijski tlak (statički tlak na točki stagnacije) na izlazu iz komore izgaranja (presjek 4) je manji od vrijednosti istog na ulazu (presjek 3.), zbog pretpostavke stvarnog protoka. Stoga se tlak na izlazu iz komore izgaranja izražava kako slijedi:

$$p_{04} = r_{cc} p_{03} \quad (21)$$

Odnos goriva prema zraku izračunava se vodeći računa o učinkovitosti izgaranja η_b (vidi jednadžbu 22.) u funkciji ukupnih tlakova u komori izgaranja i temperature na ulazu na turbinu. Specifična toplina (C_p) zraka ovisi o temperaturi istog. Uzimajući u obzir raspon temperature 350K-1000K u komori izgaranja, u izračun je uključena temperaturno ovisna prosječna vrijednost specifične topline $C_{p_air_mean}$

$$f = \frac{C_{p_air_mean}(T_{03} - T_{04})}{(1 + L_0)(C_{p_gas}T_{04}) - (L_0 C_{p_air_T_{04}} T_{04}) - (Q_{R\eta_b})} \quad (22)$$

$C_{p_air_T_{04}}$ je stvarna specifična toplina zraka pri apsolutnoj temperaturi zraka na poziciji (4) i pri konstantnom tlaku. Maseni protok goriva u komori izgaranja računa se prema jednadžbi (23).

$$\dot{m}_{fuel} = f \dot{m}_{air} \quad (23)$$

Specifični volumen plinovite smjese na izlazu iz komore izgaranja računa se prema izrazu:

$$V_{04} = \frac{(R_{gas} T_{04})}{p_{04}} \quad (24)$$

Entropija u komori izgaranja računa se prema jednadžbi:

$$s_{04} = C_{vgas} \ln \frac{T_{04}}{T_{03}} + R_{gas} \ln \frac{V_{04}}{V_{03}} + s_{03} \quad (25)$$

3.3.5. Model turbine (4-5)

Koristeći zakon o očuvanju energije, temperatura na presjeku 5 može se izračunati prema izrazu:

$$T_{05} = T_{04} - \frac{C_{pcom}(T_{03} - T_{02})}{(1 + f)C_{pgas}\eta_m} \quad (26)$$

Izentropska apsolutna temperatura na izlazu iz turbine može se izračunati izrazom:

$$T_{05s} = T_{04} - \frac{T_{04} - T_{05}}{\eta_{izT}} \quad (27)$$

Apsolutni tlak na izlazu iz turbine izračunat je izrazom:

$$p_{05} = \frac{p_{04}}{\left(\frac{T_{04}}{T_{05s}}\right)^{\frac{\gamma_{gas}}{\gamma_{gas}-1}}} \quad (28)$$

Specifični volumen plinova na izlazu iz turbine izračunat je pomoću jednadžbe idealnog stanja plina:

$$V_{05} = \frac{(R_{gas}T_{05})}{p_{05}} \quad (29)$$

Entropija na izlazu iz turbine definirana je izrazom:

$$s_{05} = C_{Vgas} \ln \frac{T_{05}}{T_{04}} + R_{gas} \ln \frac{V_{05}}{V_{04}} + s_{04} \quad (30)$$

3.3.6. Model konvergentne mlaznice (5-9)

Koristeći prethodno izračunate izlazne parametre turbine (p_{05}, T_{05}), te izentropsku učinkovitost mlaznice moguće je izračunati izlazne parametre mlaznice (p_{09}, T_{09}).

Kritični tlak (p_c) izračunat je sljedećim odnosom:

$$p_c = p_{05} \left(1 - \frac{1}{\eta_n} \left(\frac{\gamma_{gas}^{-1}}{\gamma_{gas}^{+1}} \right)^{\frac{\gamma_{gas}}{\gamma_{gas}^{-1}}} \right) \quad (31)$$

Uz zadovoljeni uvjet da je $p_c < p_0$ (mlaznica je protočna, engl. *Unchoked*) odnosno $p_9 = p_0$, jednadžbom (32) može se izračunati brzina na izlazu iz mlaznice (v_{el9}).

$$v_{el9} = \sqrt{2C_{pgas}T_{05}\eta_n \left(1 - \left(\frac{p_0}{p_{05}} \right)^{\frac{\gamma_{gas}^{-1}}{\gamma_{gas}}} \right)} \quad (32)$$

U jednadžbi (34), statička temperatura određena je pomoću podatka o učinkovitosti mlaznice (η_n), te izentropske statičke temperature na mlaznici T_{9s} , koja se izračunava jednadžbom (33).

$$T_{9s} = T_{05} \left(\frac{p_0}{p_{05}} \right)^{\frac{\gamma_{gas}^{-1}}{\gamma_{gas}}} \quad (33)$$

$$T_9 = T_{05} - \eta_n(T_{05} - T_{9s}) \quad (34)$$

Statička temperatura na izlazu izračunava se kako slijedi:

$$T_c = T_{05} \left(\frac{2}{(\gamma_{gas} + 1)} \right) = T_9 \quad (35)$$

Izlazna brzina zagušene (*engl.choked*) mlaznice izračunava se iz odnosa:

$$v_{el9} = \sqrt{\gamma_{gas} R_{gas} T_9} \quad (36)$$

Specifični volumen i entropija određeni su iz jednažbi (37) i (38).

$$V_9 = \frac{(R_{gas} T_9)}{p_9} \quad (37)$$

$$s_9 = C_{vgas} \ln \frac{T_9}{T_{05}} + R \ln \frac{V_9}{V_{05}} + S_{06} \quad (38)$$

3.3.6. Parametri performansi motora.

Osnovni parametar performansi mlaznog motora je veličina sile potiska (T), odnosno osiguravanje propulzije dostatne za učinkovito pogonjenje zrakoplova.

Potisak je izražen jednačbom (39).

Potisak:

$$F_t = \dot{m}_{air}((1 + f)v_{el9} - v_{el0}) + A_9(p_9 - p_0) \quad (39)$$

Drugi vrlo bitan parametar za definiranje performansi mlaznog motora je podatak o specifičnoj potrošnji goriva (engl. *thrust specific fuel consumption, TSFC*), koji definira kolika je potrošnja s obzirom na potisak.

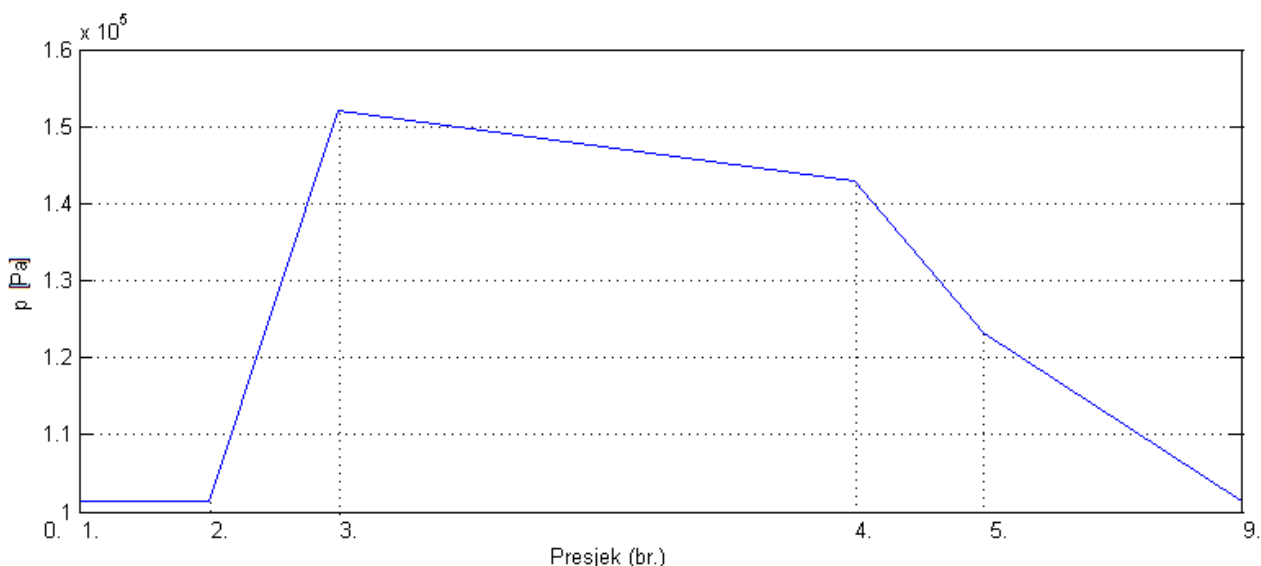
TSFC je izražena preko jednačbe (40)

$$TSFC = \frac{\dot{m}_{fuel}}{F_t} \quad (40)$$

3.4. Rezultati modela

Jednadžbe prethodno prikazanog matematičkog modela kodirane su i implementirane u Matlab (čiji kod se nalazi u prilogu). Izlazni parametri modela su vrijednosti tlakova i temperature kroz 7 glavnih presjeka motora, prikazane u dijagramima 1 i 2 te točke termodinamičkog ciklusa prikazane u T-s dijagramu 3.

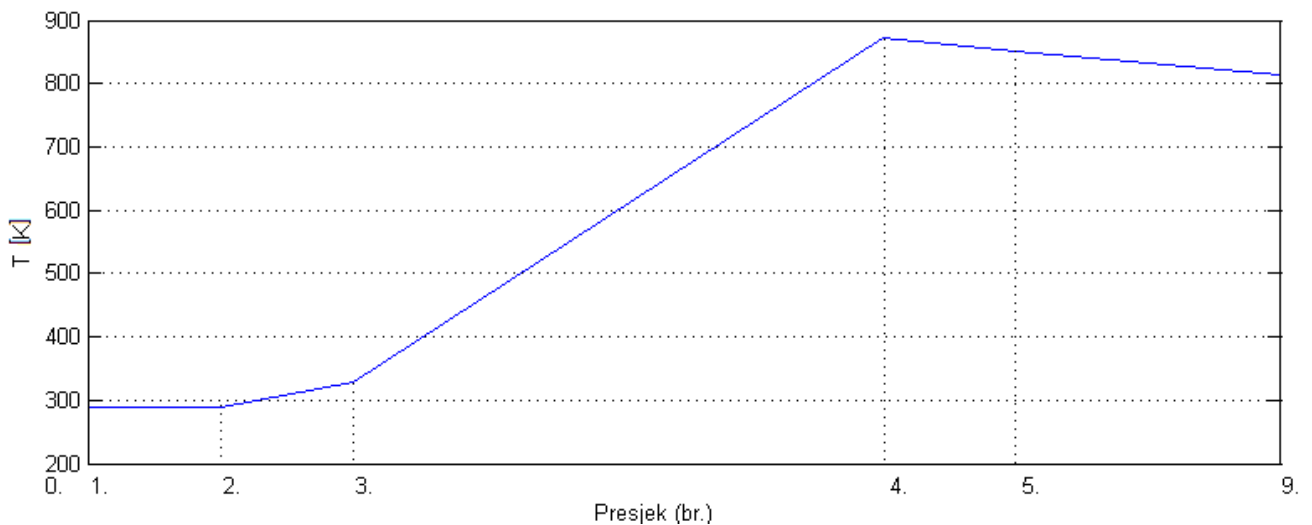
Napomena: dobiveni izlazni parametri vrijede pri postavci potiska od 75%, te pri jednakim atmosferskim uvjetima prethodno navedenim u poglavlju ulaznih parametara modela.



Dijagram 1. Promjena tlaka kroz glavne presjeke motora JJ-1400

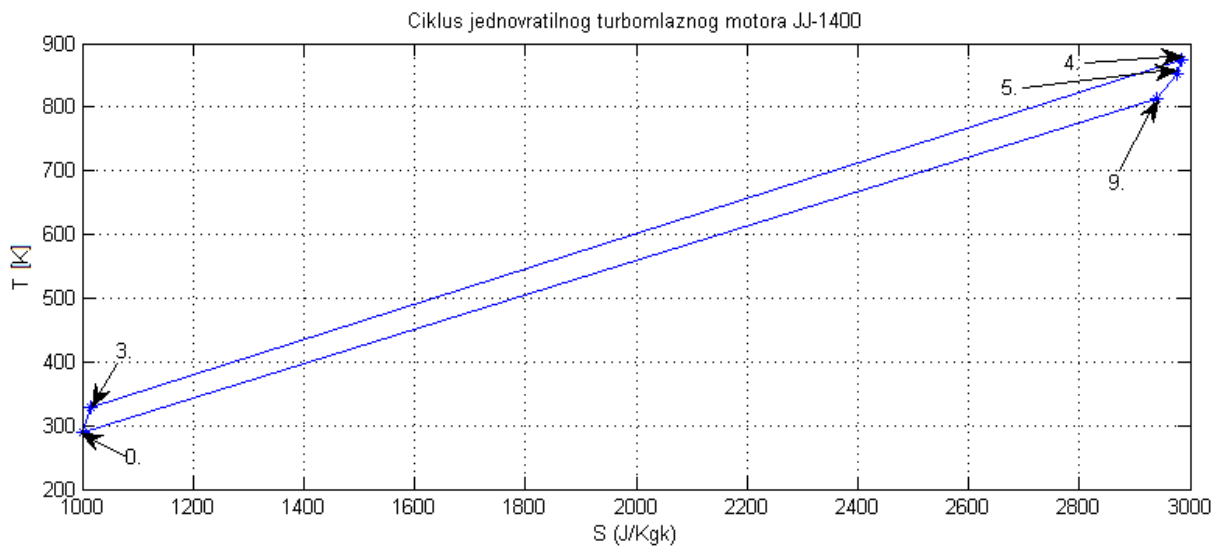
U dijagramu 1 promatra se vrijednost tlaka kroz unaprijed definirane glavne presjeke motora JJ-1400. Tako se vidi da je od točke 0. do 2. vrijednost tlaka na razini atmosferskog te da nema promjena kroz uvodnik. Od točke 2. do 3. kompresor sabija usisani zrak, te tlak raste ovisno o karakteristici kompresora odnosno stupnju kompresije. Kroz komoru izgaranja, od točke 3. do 4. vidi se pad tlaka, kao posljedica kovitlanja zračne struje što je preduvjet učinkovitog izgaranja, te gubitaka uzrokovanih trenjem. Prolaskom kroz turbinu smjesa plinova sudaranjem sa lopaticama turbine predaje svoju kinetičku energiju u znatan gubitak tlaka. Od točke 5. do 9. produkti

izgaranja prolaze kroz mlaznicu odnosno konvergentni kanal u kojem se brzina povećava uz daljnji pad tlaka te se po izlasku vraća na razinu atmosferskog.



Dijagram 2. Promjena temperature kroz glavne presjeke motora JJ-1400

U dijagramu 2 promatra se promjena temperature kroz glavne presjeke motora JJ-1400. Od točke 1. do 2. odnosno protjecanjem zraka kroz uvodnik nema promjene temperature te ista ostaje na razini vanjske. Od točke 2. do 3. pri prolasku zraka kroz kompresor vidljiv je blagi porast temperature koji se dešava zbog sabijanja zraka, te trenja čestica zraka o lopatice kompresora. S obzirom na to da zrak do komore dolazi velikom brzinom, (točke 3.-4.) potrebno ju je smanjiti, kako bi došlo do stabilnog izgaranja. Prilikom izgaranja plinovite smjese temperatura drastično raste, što se jasno vidi na dijagramu. Prolaskom produkata izgaranja kroz turbinu (točke 4.-5.) ista se ubrzava te postupno hladi. Nadalje, pri prolasku kroz mlaznicu (točke 5.-9.) dolazi do porasta brzine, a uz daljnje hlađenje produkata izgaranja do izlaza iz mlaznice.



Dijagram 3. Termodinamički ciklus turbomlaznog motora JJ-1400

Dijagramom 3 prikazan je stvarni termodinamički ciklus motora JJ-1400 razmatrajući odnos temperature (T) i entropije (s). Kao i na dijagramima prije također su označeni glavni presjeci motora JJ-1400. Tako da se od točke (0.- 3.) zrak usisava u motor, te se zatim sabija u kompresoru uz porast temperature te entropije protoka. Proces izgaranja odvija se od točke 3. do 4. uz porast temperature, koji ovisi o tipu korištenog goriva i odnosu smjese zraka i goriva koji varira od 10:1 (bogata smjesa) te 22:1 (siromašna smjesa)[9]. Također, uz povećanje temperature kroz komoru se povećava i entropija. Nakon komore smjesa vrućih plinova dolazi na turbinsko kolo gdje se obavlja rad (4.-5.). Na kraju, od izlaza produkata izgaranja iz turbine do napuštanja mlaznice (5.-9.) tlak pada do atmosferskog (uz pad temperature i entropije), što ujedno označava i kraj termodinamičkog ciklusa. Površina unutar ciklusa proporcionalna je količini obavljenog korisnog rada, te ostvarenog potiska motora.

4. Princip upravljanja turbomlaznog motora JJ-1400

Osnovna pretpostavka sigurnog i efikasnog rada mlaznog motora je da se parametri motora tokom cijele eksploatacije nalaze u području vrijednosti parametara koji su unaprijed proračunati, a to uključuje sve faze i režime rada mlaznog motora. Za potrebe mjerenja u okviru ovog završnog rada, eksploatacija motora JJ-1400 odvija se na ispitnom stolu (bez promjene atmosferskih uvjeta te brzine kretanja) te program nije prilagođen drugim uvjetima eksploatacije kao što je korištenje motora na letjelici.

Za upravljanje radom motora, Elektronička upravljačka jedinica koristi ulazni signal od senzora brzine vrtnje vratila te senzora temperature ispušnih plinova. Kontrolirani parametar motora je brzina vrtnje vratila čija se vrijednost regulira naponom na pumpi za gorivo, odnosno masenim protokom goriva u komori izgaranja. „Zahtjev“ za promjenom vrijednosti gasa dolazi od strane PWM regulatora spojenog na ECU. Podatak o temperaturi ispušnih plinova služi za detektiranje nesigurnih režima rada motora. Prilikom prelaska navedene temperature, kontroler gasi motor jer postoji opasnost od kontakta lopatice turbine po kućištu motora zbog istežanja iste pod utjecajem djelovanja temperature i centrifugalne sile. U slučaju da se temperatura ispušnih plinova iz nekog razloga povisi iznad dopuštene granice, ECU će zatvoriti dotok goriva u motor gašenjem pumpe, te će po padu broja okretaja ispod 10000RPM pokrenuti starter i pokretati vratilo sve dok temperatura ispušnih plinova ne padne ispod 70°C . Takav postupak radi se iz razloga što učinkovitijeg i bržeg hlađenja komponenti motora te sprečavanja mogućeg zapaljenja zaostalog goriva u komori izgaranja.

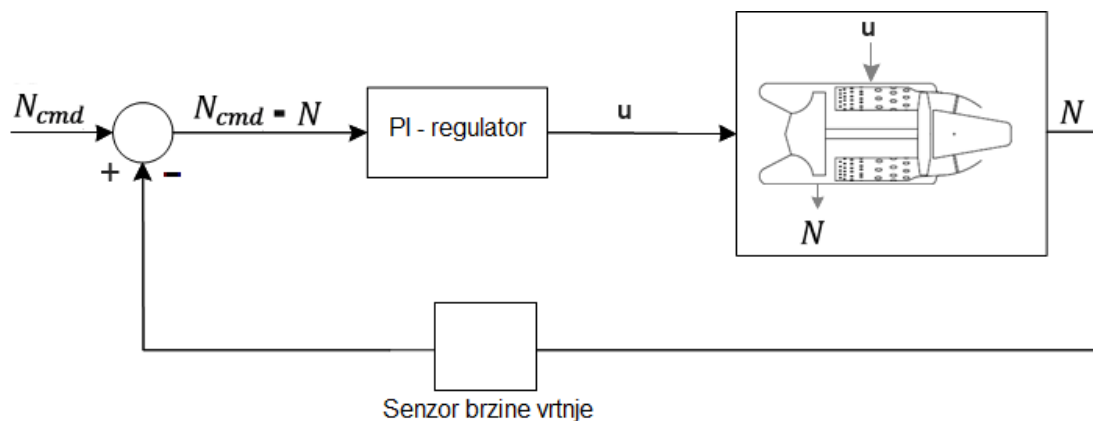
4.1. Metoda upravljanja motorom u statičkom području rada

Prilikom upravljanja motorom u statičkom režimu rada koristi se PI regulacija. Na dijagramu upravljanja motorom (Dijagram 4. *PI regulacija turboblaznog motora JJ-1400* prikazan je odnos parametra upravljanja i upravljano parametra.

N_{cmd} - referentni ulazni parametar (brzina vrtnje definirana položajem ručice gasa)

u - parametar upravljanja, protok goriva u komoru izgaranja (regulacija napona pumpe za gorivo)

N - upravljani parametar (izmjerena brzina vrtnje)



Dijagram 4. PI regulacija turboblaznog motora JJ-1400

Ulazni parametar u regulator (e) koji je potrebno kontrolirati dobiva se iz razlike ulaznih parametara odnosno željenog stanja na izlazu sustava i stvarnog stanja sustava modificiranog prijenosnom karakteristikom PI regulatora ($e = (N_{cmd} - N)$).

Izraz (41.) prikazuje matematičku formulu PI regulatora.

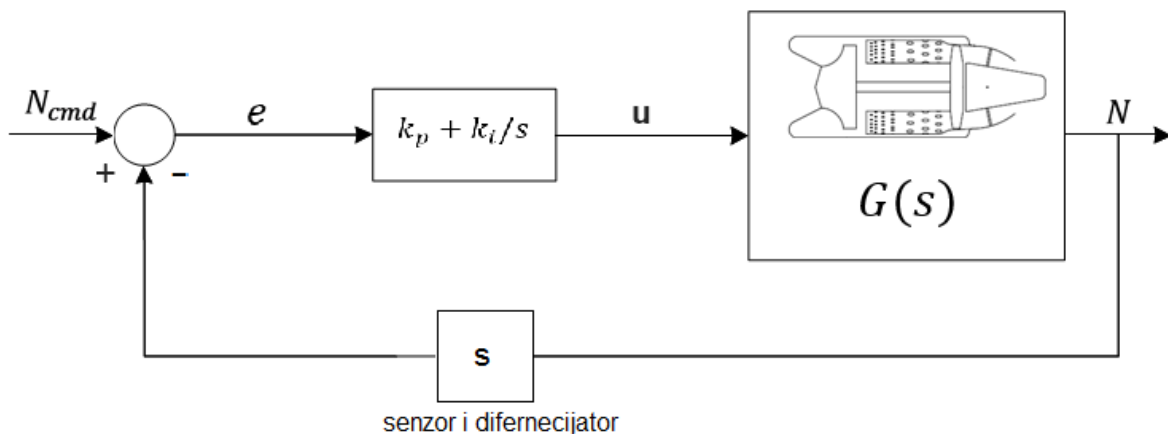
$$u = \underbrace{K_p e}_{\text{Proporcionalni član}} + \underbrace{K_i \int_0^t e dt}_{\text{Integrirajući član}} \quad (41)$$

Izraz se sastoji od P, odnosno proporcionalnog člana i I, odnosno integralnog člana. O odnosu konstanti K_p i K_i ovisi brzina porasta odziva do željene razine. Konstante je moguće izračunati iz matematičkog modela motora ili ih egzaktno odrediti.

4.2. Metoda upravljanja motorom u tranzijentnom području

S obzirom na to da se turboblazni motor tijekom rada zapravo nikada ne nalazi u potpuno stabilnom stanju, konstantno je potrebno vršiti statičku stabilizaciju radne točke motora. Najveći izazov predstavlja kontrola motora u tranzijentnom odzivu. Prilikom tranzijentnog odziva najvažnije je ne doseći one vrijednosti koje bi mogle dovesti cijeli sustav u opasnost. Potrebno je zadržati brzinu vrtnje vratila unutar definirane gornje i donje granice brzine uzimajući u obzir maksimalnu temperaturu ispušnih plinova. Rezultat završene tranzijentne faze je konačno dovođenje sustava u željeno kvazistabilno stanje.

Kako bi se ostvarila takva vrsta upravljanja primjenjuje se kontroler temeljen na praćenju ubrzanja (*Acceleration Based Controller Design (N-dot Control)*). Ovaj koncept bazira se na postizanju željenog ubrzanja ili usporavanja rada motora promjenom količine protoka goriva [6].



Dijagram 5. *N.dot* upravljačka petlja

Trenutno ubrzanje ne mjeri se direktno, nego se izračunava derivirajući brzinu mjerenu na senzoru motora. Također, željeno ubrzanje se mijenja tokom vremena. Prednost ovakve metode je što ne ovisi o promjenama karakteristika motora do kojih može doći zbog starenja pojedinih dijelova, a može se i primijeniti na širok spektar različitih motora.

4.3. Metoda prespajanja regulatora

Prethodno su definirane metode upravljanja u statičkom i tranzijentnom režimu rada motora. Prilikom promjene režima rada motora potrebno je u kratkom vremenu prespojiti regulator prilagođen trenutnom režimu rada. Takav pristup podrazumijeva upotrebu dva zasebna kontrolera (za statički i tranzijentni režim rada) kakva su spomenuta u prethodnoj točki . Osnovna razlika između regulatora statičkog i tranzijentnog režima integrirajući član. U tranzijentnom režimu potrebno je „zamrznuti“ integrirajući član na trenutnoj vrijednosti [6]. Takav postupak se provodi zato što bi primjerice tijekom ubrzavanja došlo do kontinuiranog povećanja integrirajućeg člana. To se događa zbog kašnjenja odziva aktuatora i ostalih komponenti (aktuatori, vrijeme putovanja signala) sustava u odnosu na idealizirani projektni slučaj. Ovisno o trajanju navedenog kašnjenja, ali u vrlo kratkom vremenu bez „zamrzavanja“ došlo bi do izbacivanja regulatora iz stabilnog stanja. Prilikom dolaska upravljanog parametra na referentni ponovo se uspostavlja ustaljeni režim rada kao i integrirajući član PI regulatora.

5. Projektiranje i izvedba elektroničke upravljačke jedinice

5.1. Sistematizacija elektroničke upravljačke jedinice

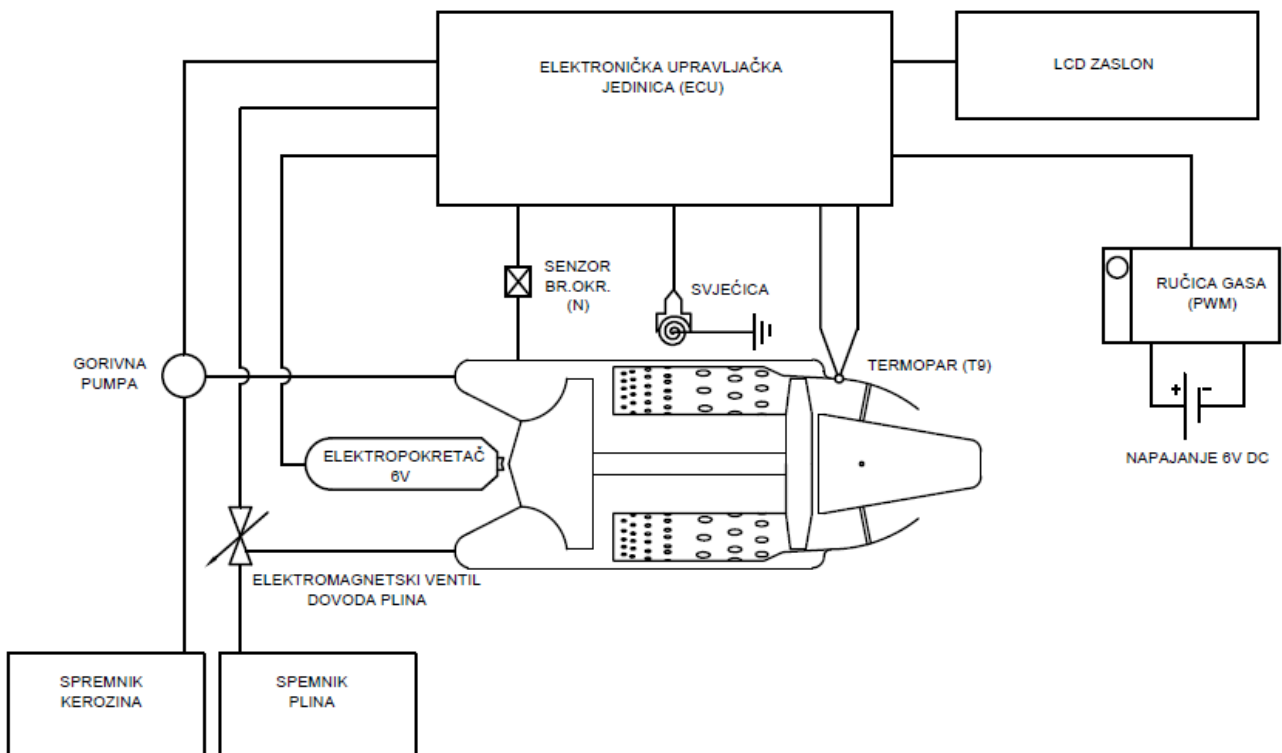
Elektronička upravljačka jedinica koja upravlja radom turbomlaznog motora JJ-1400 mora moći očitavati trenutne parametre rada, te na osnovu algoritma upravljati izvršnim elementima. Sistematizirani popis svih potrebnih elemenata prikazan je u tablici 3.

Tablica 3. Elementi elektroničke upravljačke jedinice

Mjerni elementi (ECU ulazi)	Izvršni elementi (ECU izlazi)
<ul style="list-style-type: none">• Hallov senzor, podatak o broju okretaja (RPM)• Termopar, osjetilo temperature (T_9)• Piezoelektrik, osjetilo sile potiska (T)	<ul style="list-style-type: none">• 1X Elektromagnetski ventil na dovodu plina, služi za pokretanje motora• Zupčasta gorivna pumpa• Grijač sa žarnom niti za paljenje smjese• 6V DC elektromotor za pokretanje motora

Načelna shema spajanja elemenata na elektroničku upravljačku jedinicu prikazana je na slici (Slika 12). ECU ulazni signal dobiva od senzora broja okretaja i temperature ispušnih plinova (termopara) kao informaciju, te signal s PWM regulatora kao naredbu. Navedeni signali predstavljaju povratnu vezu pri upravljanju motorom. Podatak o brzini vrtnje vratila koristi se u regulaciji brzine vrtnje pri ustaljenim (održavanje stabilnog broja okretaja) i prolaznim režimima rada motora (dodavanje gasa, povećanje brzine vrtnje). Senzor temperature odnosno termopar služi isključivo za detekciju opasnih režima rada (pregrijavanje). Ručica gasa (PWM regulator) služi za zadavanje referentne, odnosno željene postavke snage pretvorene u vrijednost broja okretaja (N).

Piezoelektrik kao sastavni dio probnog stola nije prikazan na shemi jer je podatak informativnog karaktera.



Slika 12. Shema spajanja elemenata ECU turbomlaznog motora JJ-1400

Shema spajanja izlaznih elemenata vidljiva je na slici (Slika 12). Izlazi elektroničke upravljačke jedinice spajaju se na grijač za paljenje smjese, elektromotor (elektropokretač) za pokretanje motora, elektromagnetski ventil na dovodu plina za pokretanje motora te zupčastu gorivnu pumpu koja kao upravljački element služi za upravljanje broja okretaja. LCD (*engl. Liquid crystal display*) koristi se za prikaz odabranih parametara.

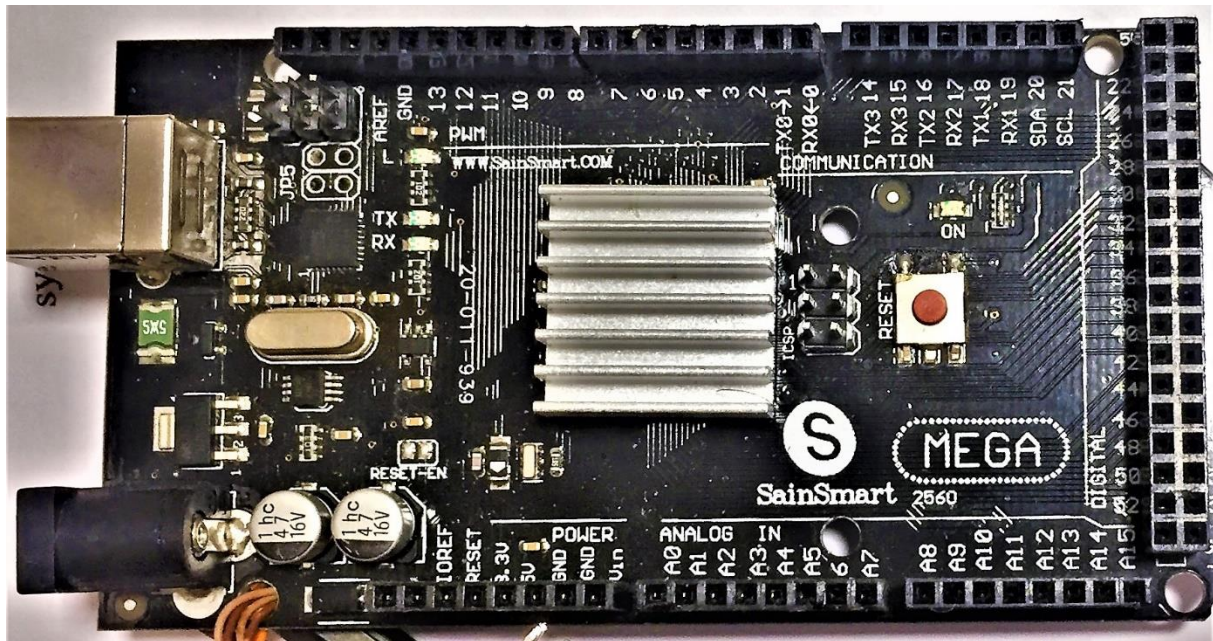
5.2. Odabir glavnog kontrolera elektroničke upravljačke jedinice

Osnovni kriteriji za izbor glavnog kontrolera su adekvatna snaga procesora za upravljanje sustava u realnom vremenu te vrsta i dovoljan broj ulaza/izlaza za spajanje definiranih elemenata

Zadaće kontrolera su:

- mjerenje brzine vrtnje mlaznog motora
- mjerenje potiska mlaznog motora
- mjerenje temperature mlaznog motora
- upravljanje elektromagnetskim ventilom za plin (početna faza paljenja)
- zagrijavanje žarne niti za paljenje smjese u komori izgaranja
- upravljanje elektromotora (elektropokretača)
- proračun potrebnog protoka goriva u komoru izgaranja, odnosno potrebne brzine vrtnje vratila.
- upravljanje brzinom vrtnje gorivne pumpe
- prikaz dobivenih mjerenja na LCD-u, te po potrebi prikaz podataka na PC-u.

Na osnovi navedenih zahtjeva odabran je mikrokontroler Arduino Mega 2560 (Slika 13) jer ima dovoljno resursa za obradu navedenih zahtjeva. Arduino Mega 2560 je mikrokontrolerska pločica koja ukupno ima 54 digitalnih ulazno/izlaznih priključaka, od čega 15 može biti korišteno kao PWM (*engl. Pulse width modulation*) izlaza. Također, ima 16 analognih ulaza, 4 serijska ulaza, 16 MHz kristalni oscilator, usb priključak, priključak napajanja te gumb za generalni reset [10].



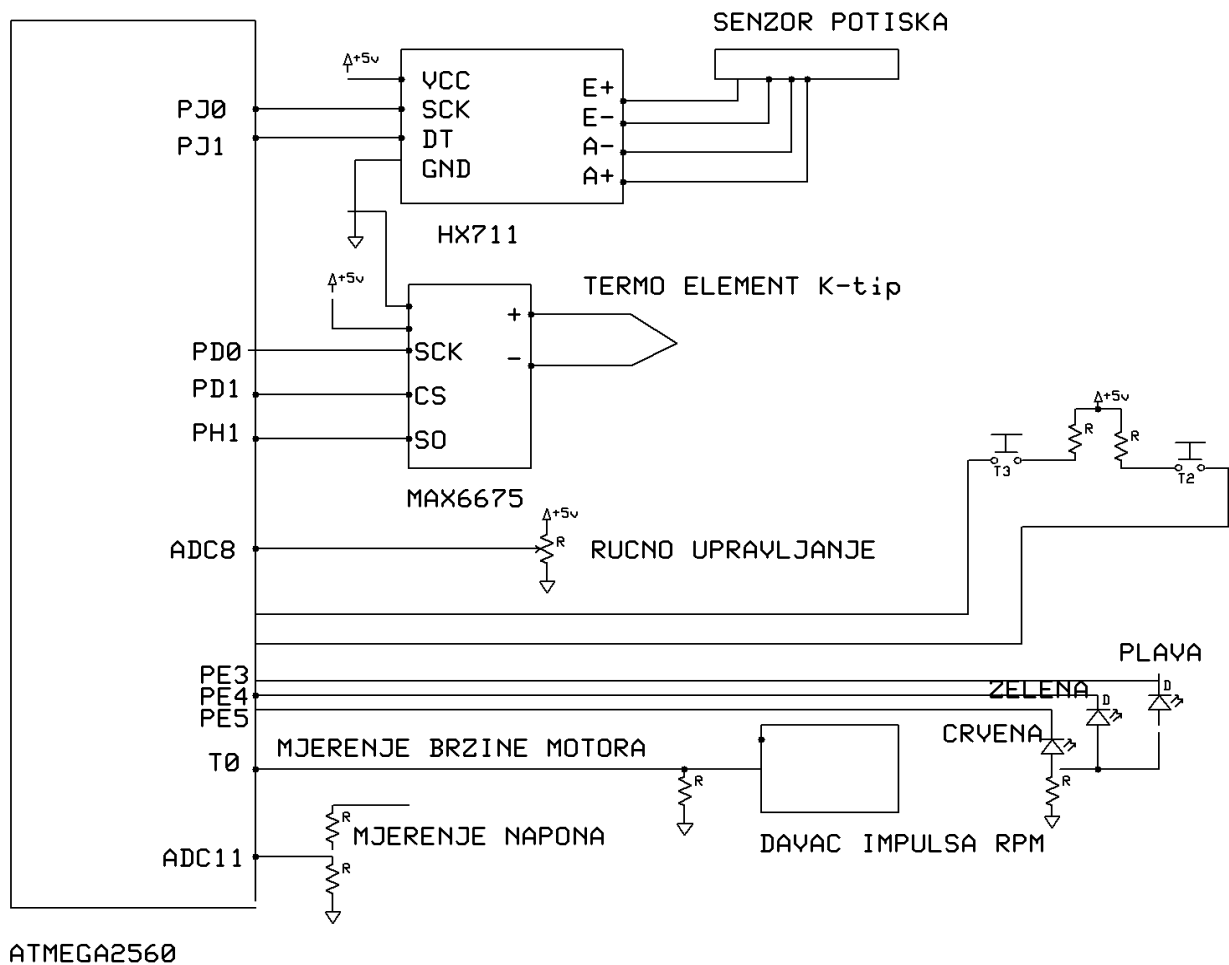
Slika 13. Mikrokontroler Arduino Mega 2560

Za potrebe upravljanja mlaznim motorom JJ-1400 koristi se 30 ulaza (analognih i digitalnih), 4 PWM generatora, 4 tajmera (brojača), 2 AD konvertera. Programski kod pisan je u BASCOM-AVR i Arduino programskom jeziku. Za upisivanje hex-a formata programskog koda u programsku memoriju korišten je AVR studio i programator AVR ISPMk2.

5.3. Projektiranje krugova elektroničke upravljačke jedinice

5.3.1. Krug za nadzor rada motora

Na slici 14. prikazana je shema spajanja senzorskih elemenata u glavnom krugu zaduženom za prikupljanje podataka o vrijednostima parametara rada motora.



Slika 14. Krug nadzora rada motora

Krug nadzora rada motora sastoji se od tri zasebna podkruga:

a) Mjerenje brzine vrtnje vratila mlaznog motora (RPM):

Za mjerenje brzine vrtnje mlaznog motora korišten je HALL-ov senzor (*Slika 14.*), koji ima osobinu da prilikom djelovanja magnetskog polja na isti generira napon. U vrhu vratila mlaznog motora nalijepljen je mali magnet, a na kućištu se nalazi HALL-ov senzor. Budući da HALL-ov senzor na izlazu daje vrlo mali napon, signal je potrebno pojačati. Za pojačanje napona koristi se operacijsko pojačalo LM358. Navedenim komponentama dobiva se generator impulsa koji „okida“ jedan impuls za svaki okretaj vratila mlaznog motora. Za obradu podatka o broju impulsa koristi se Timer 0, a Timer 3 kao vremenska baza od jedne sekunde. Podatak o broju okretaja prikazuje se u okretajima u minuti ($RPM = br. impulsa/1s \times 60$).

b) Mjerenje potiska mlaznog motora:

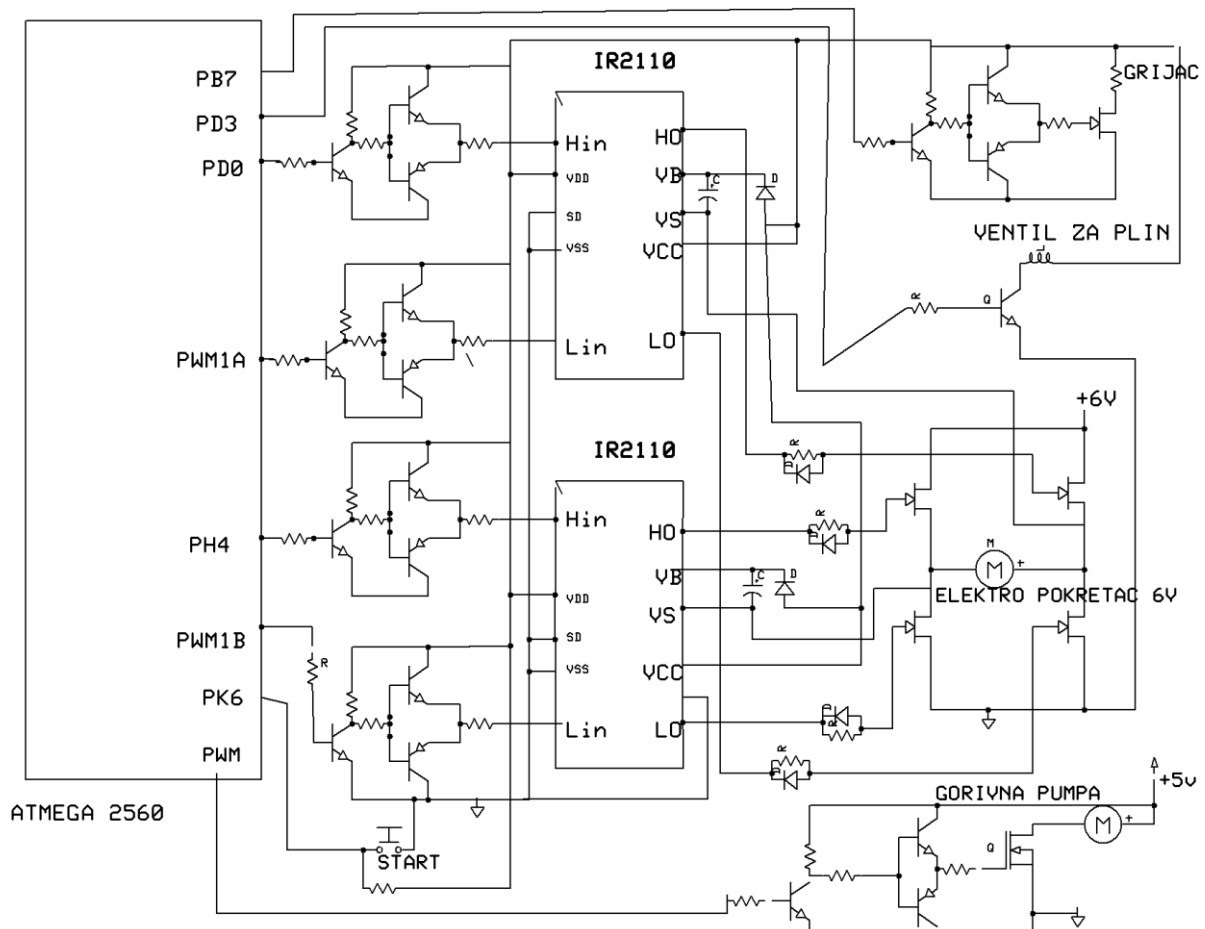
Za mjerenje potiska mlaznog motora koristi se senzor tlaka do 200 N (*Slika 14*), koji radi na principu Piezo efekta (prilikom deformacije elementa generira se napon). Za prebacivanje analognog u digitalni oblik koristi se 24 bitni AD konverter s pojačalom HX711 koji je spojen na mikrokontroler preko dva porta PORTJ0 (SCK) i PORTJ1 (DATA).

c) Mjerenje temperature ispušnih plinova mlaznog motora:

Za mjerenje temperature mlaznog motora korišten je MAX6675 koji služi da digitalizira signal sa termopara K tip (*Slika 14*). MAX6675 sa mikrokontrolerom spojen je preko tri ulaza, a to su PORT1 (data), PORTD1 (CS) i PORT3 (SCK). Podatak o temperaturi očitava se u Celzijusovim stupnjevima (°C).

5.3.2. Krug upravljanja motora

Krug upravljanja radom motora spojen je na sve elemente namijenjene upravljanju radom motora, kao što se vidi na glavnoj shemi (Slika 15). Nakon što glavni kontroler, ovisno o referentnoj ulaznoj naredbi i povratnim parametrima, odredi radnju, ista se izvršava preko kruga upravljanja.



Slika 15. Shema kruga upravljanja radom motora

Krug upravljanja radom motora sastoji se od četiri podkruga od kojih je svaki zadužen za određeni element upravljanja:

a) Elektromagnetski ventil za plin:

Karakteristika elektromagnetskog ventila koji otvara i zatvara dovod plina za pokretanje motora je da se otvara kada ga se priključi na napon od 6V, a kad napona nema, ventil je zatvoren. Uključenje/isključenje elektroventila kontrolira se preko porta PORT0 i tranzistora bc337 (Slika 15).

b) Grijač za paljenje smjese

Za paljenje smjese goriva i zraka koristi se grijač (svjećica) koji je montiran na kućište motora, a svojim donjim dijelom viri unutar komore izgaranja. Glavni element grijača je konkretno svitak tanke cekas žice koja se, kada joj se na krajeve dovede struja između 2,5A do 3A, užari na temperaturu potrebnu za zapaljenje smjese. Regulacija struje kroz grijač (2,5A do 3A) ostvarena je pomoću regulatora napona kontroliranog mikrokontrolerom putem izlaza PWM1B (Slika 15).

c) Elektropokretač 6V

Elektropokretač se koristi za postizanje broja okretaja potrebnih za rad motora. Pokretanjem rotora elektromotora u jednom smjeru bendix spojka montirana na rotor priključuje se na vratilo motora, te ostvaruje čvrstu vezu. Pri tome se rotor elektromotora i vratilo turbomlaznog motora vrte istom brzinom vrtnje. Kada elektromotor postigne dovoljnu brzinu za paljenje mlaznog motora, spojku je potrebno odvojiti od vratila turbomlaznog motora. To se postiže tako da se elektromotor kratkotrajno zakoči (30 milisekunda) te da nalog za okretanje u suprotnom smjeru čime se spojka povlači u kućište elektropokretača.

Elektromotor kod pokretanja troši do 15A, a pri stabiliziranom vrijednosti broja okretaja do 10A. Kako bi se zadovoljili prethodno spomenuti zahtjevi za upravljanje elektropokretača (vrtnja u oba smjera), elektromotor je vezan u mosnom spoju s četiri MOSFET-a (metal-oksidni-poluvodič tranzistor s efektom polja) (IRFZ44) i odgovarajućom pobudom MOSFET-ova. Upravljanje i lagano startanje elektromotora postignuto je preko dva ulaza (PORTG5 i PORT4) te

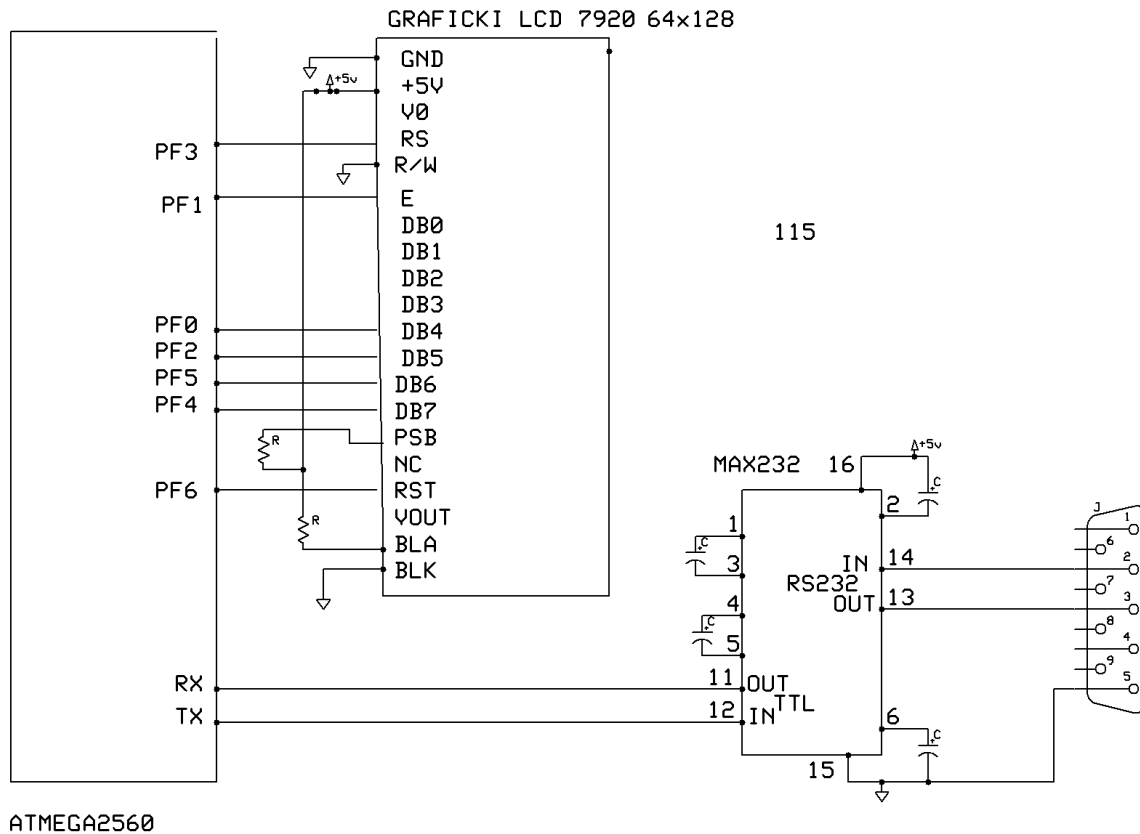
dva PWM-a (PWM1A i PWM1B). Pobuda (driver) za MOSFET IRFZ44 je ostvarena posebnim spojem tranzistora BC337 i BC327 te naponske pumpe IR2110 (Slika 15).

d) Gorivna pumpa

Gorivna pumpa izvedena je kao zupčasta pumpa, pokretana od strane elektromotora. Predstavlja najbitniji element za upravljanje radom jer mora precizno dozirati potrebnu količinu goriva u komoru izgaranja. Da bi pumpa precizno mogla regulirati broj okretaja mora precizno regulirati napon, što se postiže korištenjem regulatora napona kontroliranog mikrokontrolerom spojenog na izlaz PWM (Slika 15).

5.3.3. Krug prikaza podataka i komunikacije s računalom

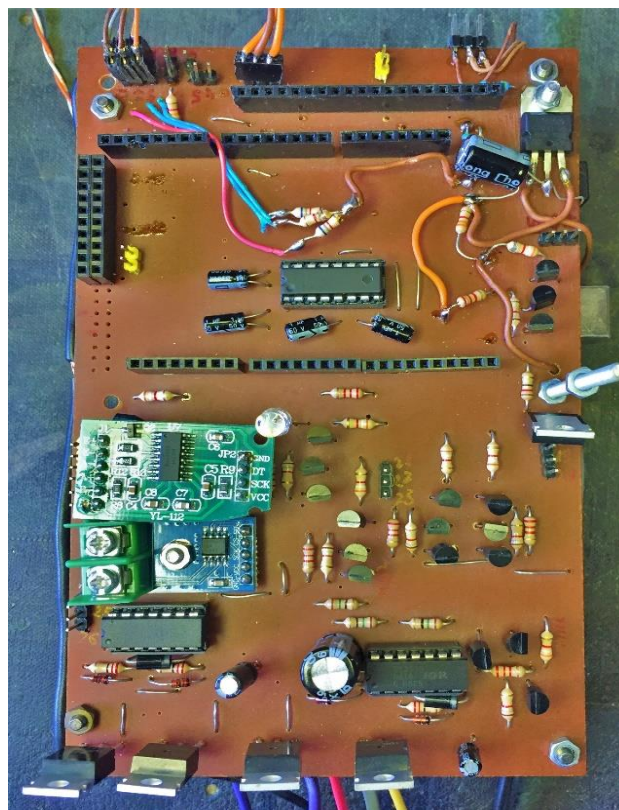
Za prikaz izmjerenih podataka koristi se LCD ST7920 s mogućnošću prikaza rezolucije 64X128 piksela ili četiri reda sa 16 znakova. Veza sa računalom ostvarena je serijskom komunikacijom preko integriranog kruga MAX232, koji pretvara signale iz serijskog porta(RS232) u signale primjenjive za daljnju obradu (Slika 16).



Slika 16. Krug prikaza podataka i komunikacije s računalom

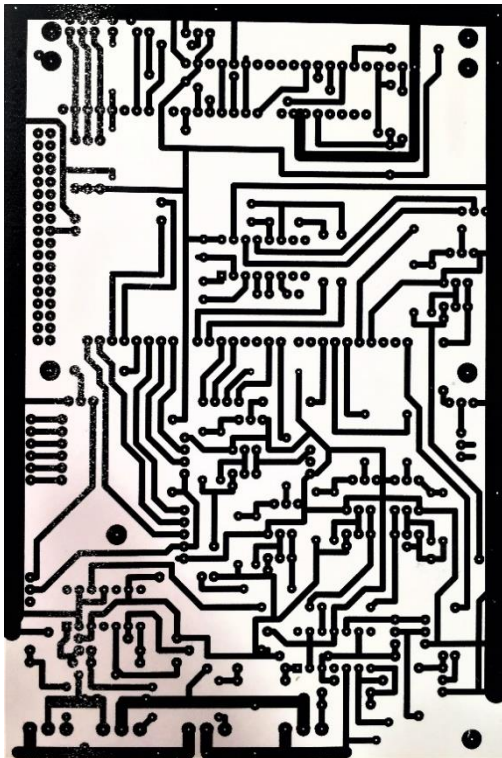
5.4. Konačan izgled elektroničke upravljačke jedinice

Na slici (Slika 17) je prikazana C verzija sklopa elektroničke upravljačke jedinice s pogledom na pomoćnu pločicu napravljenu radi povezivanja svih potrebnih senzorskih i upravljačkih elemenata s glavnim kontrolerom, gledana s gornje strane. Zbog bolje preglednosti sklopa skinut je LCD. Moguće je vidjeti sve elemente prethodno obrađene na shemama pojedinih krugova. Glavni kontroler je iz praktičnih razloga smješten s donje strane.

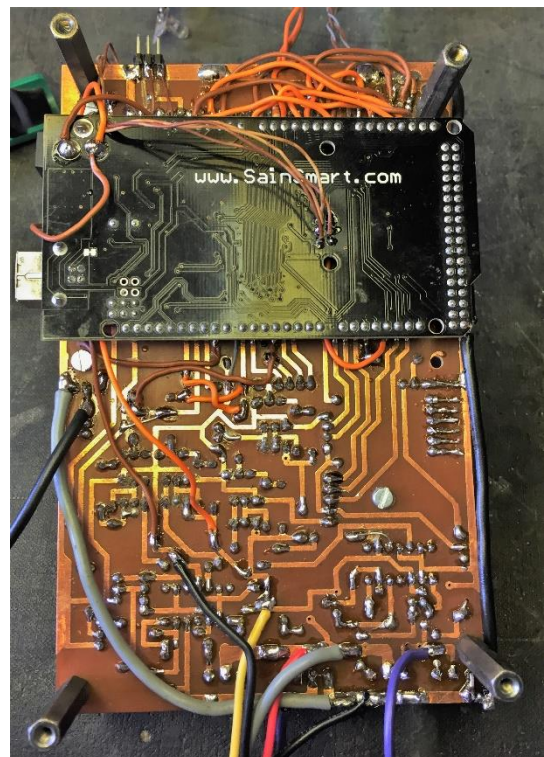


Slika 17. Elektronička upravljačka jedinica

Na slici (Slika 18) vidljiv je raspored bakrenih vodiča na pomoćnoj pločici gledano s donje strane.



Slika 18. Prikaz položaja vodiča pomoćne pločice



Slika 19. Elektronička upravljačka jedinica-pogled s donje strane

Slika (Slika 19) prikazuje sklop elektroničke upravljačke jedinice s vidljivom pločicom glavnog kontrolera (Arduino Mega 2560) gledano s donje strane. Ovakav izgled sklopa upravljačke jedinice je produkt dorade prve (A) i druge (B) verzije sklopa. Do sada ovakav sklop se kao treća (C) verzija pokazao relativno pouzdan u radu, iako nakon testiranja ove verzije uočeno je pregrijavanje MOSFET-a elektropokretača pri vršnom opterećenju, kao i manjkavosti u degradaciji točnosti očitavanja broja okretaja radi određenih smetnji (interferencije) elektromagnetskih polja ostalih uređaja koji istovremeno moraju biti u funkciji. Takve smetnje su posebno izražene prilikom pokretanja motora kada su i najveća opterećenja radi uključivanja elektropokretača i grijača koji su najveći potrošači. S obzirom na to da smetnje degradiraju preciznost mjerenja parametra broja okretaja, koji je glavna povratna informacija upravljačkoj jedinici točnost upravljanja je degradirana. Iz tog razloga, pri projektiranju sljedeće verzije (D) upravljačke jedinice glavni fokus sljedećih poboljšanja bit će na otklanjanju spomenutog problema.

6. Ispitivanje (proba) motora i rezultati mjerenja

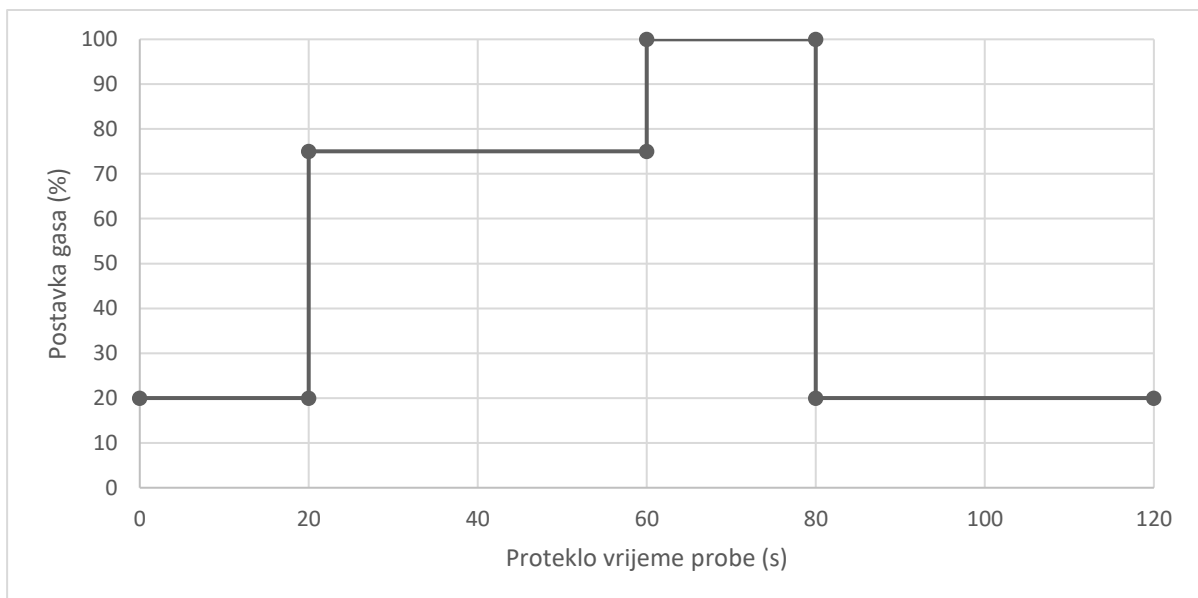
Za potrebe ispitivanje rada motora (elektroničke upravljačke jedinice) napravljen je probni stol (Slika 20). Na stolu su smješteni svi vanjski agregati te ostale elektroničke komponente potrebne za rad motora, kao i spremnici pogonskih goriva te električni izvori napajanja nužni za rad motora. Također, motor je pričvršćen za pomičnu platformu kako bi se sila mogla prenositi na ugrađeno Piezo osjetilo tlaka. Iako se podatak o veličini sile potiska ne koristi u povratnoj vezi za upravljanje motora, znatno doprinosi analizi rada motora zbog čega je implementirana.



Slika 20. Motor JJ-1400 u radu na probnom stolu

6.1. Postupak probe rada motora

Proba motora (elektroničke upravljačke jedinice) osmišljena je na način da se prikažu parametri upravljanja i upravljani parametri rada motora tijekom promjena režima rada motora uz zadržavanje na tri zadane postavke gasa (relant-20%, 75%, 100%). Postupak probe je prikazan na dijagramu (Dijagram 6) koji prikazuje zadanu postavku gasa tijekom vremena provođenja probe motora. Na apscisi je prikazano vrijeme trajanja probe izraženo u sekundama (s), ukupno trajanje probe je 120s. Na ordinati je prikazana referentna postavka gasa u postotcima.

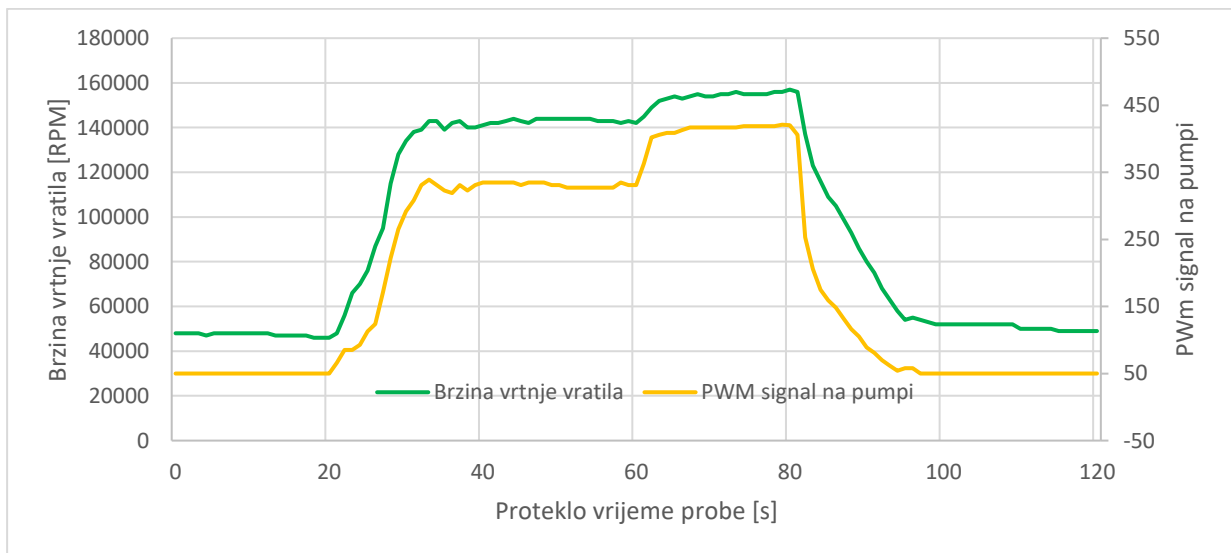


Dijagram 6. Dijagram postavljenih (zadanih) režima rada za vrijeme probe motora

6.2. Eksperimentalni rezultati probe motora

Rezultati probe motora prikazani su u dijagramima (Dijagrami 7, 8 i 9). U dijagramima su prikazane promjene brzine vrtnje (RPM), PWM signala na pumpi odnosno protoka goriva, temperature ispušnih plinova (EGT) te potiska, tijekom probe. Ulazni parametar, odnosno položaj ručice gasa tijekom probe prikazan je u prethodnom dijagramu (Dijagram 6). Dijagrami su rezultat snimljenih podataka u kontroleru tijekom izvršavanja probe turbomlaznog motora JJ-1400. Frekvencija čitanja i zapisa podataka je 1Hz. Podaci su obrađeni i prezentirani uz pomoć programa Excell.

6.2.1. Promjena brzine vrtnje vratila tijekom probe motora

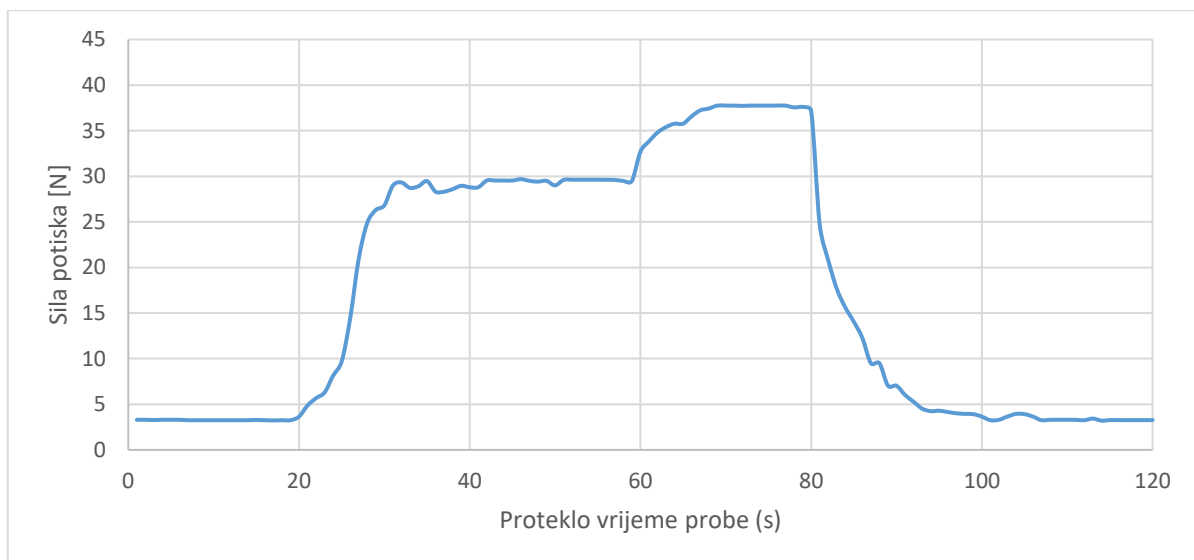


Dijagram 7. Promjena brzine vrtnje i PWM signala na pumpi tijekom probe motora JJ-1400

U dijagramu (Dijagram 7) prikazana je promjena brzine vrtnje vratila i PWM signala na pumpi u odnosu na proteklo vrijeme probe motora. Praćene su promjene dva parametra usporedno radi analize karakteristike elektroničke upravljačke jedinice. Brzina vrtnje vratila izražena je u okretajima po minuti (RPM). PWM signalom odnosno pulsno širinskom modulacijom regulira se napon, a u svrhu dobivanja potrebnog napona na pumpi. Budući da se promjenom napona regulira brzina vrtnje pumpe, PWM indirektno daje informaciju o karakteristici protoka goriva u komoru izgaranja.

PWM signal predstavlja parametar upravljanja, dok je brzina vrtnje vratila upravljani parametar. Kod ubrzavanja vrtnje vratila (segment 20.-40.s) vidljiv je blagi profil ubrzavanja vratila radi sprečavanja pumpanja kompresora, što je karakteristično za veliko povećanje postavke gasa. Također vidljive su i oscilacije „vrludanje“ broja okretaja sve do stabiliziranja brzine vrtnje pri zadanoj postavci. Pri promjeni postavke snage sa 75% na 100% može se vidjeti blago povećanje brzine vrtnje u odnosu na strmiju krivulju PWM signala (protoka goriva). U fazi smanjivanja brzine vrtnje (segment 80.-100.s) uočljivo je dugačko vrijeme smanjivanja brzine vrtnje vratila od čak 18.s. Razlog tome je inertnost motora kao i postupno smanjivanje protoka goriva kako ne bi došlo do gašenja plamena (*engl. Flameout*).

6.2.2. Promjena sile potiska tijekom probe motora

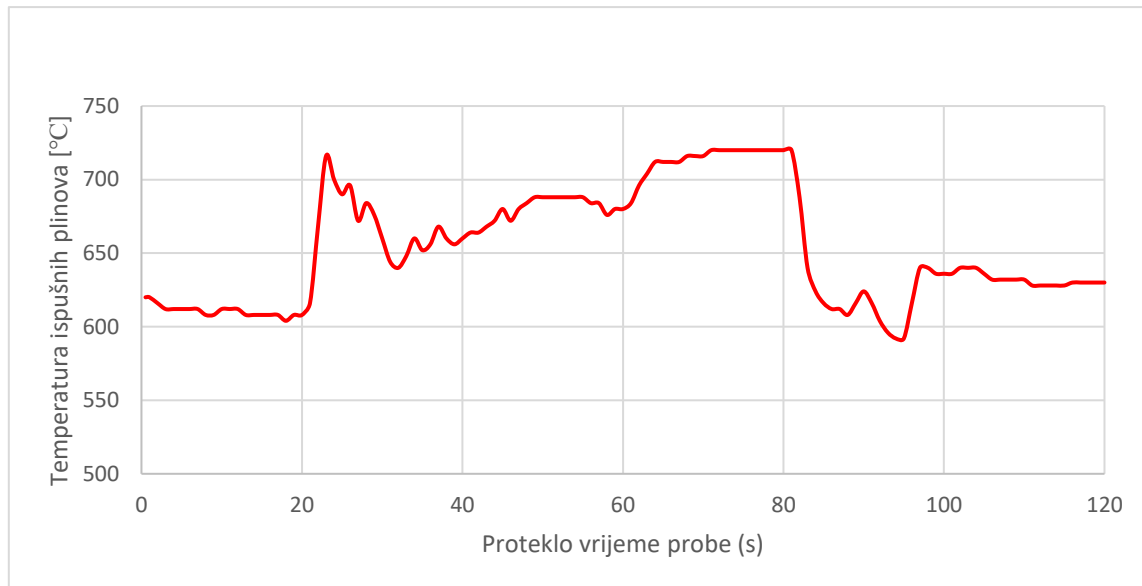


Dijagram 8. Promjena sile potiska tijekom trajanja probe motora JJ-1400

Dijagram 8. prikazuje vrijednost i trend promjene sile potiska tijekom različitih definiranih režima probe rada motora. Glavna razlika karakteristike sile potiska u odnosu na karakteristiku brzine vrtnje je nagib krivulja koji je pri promjenama zadanih režima (segmenti 20.-40.s, 60.-80.s, i 80.-100.s) znatno strmiji. Imajući u vidu brzinu vrtnje prikazanu u prethodnom dijagramu (Dijagram 7) vidljivo je da pri brzini vrtnje većoj od 76 000 [RPM] sila potiska drastično raste s daljnjim porastom broja okretaja. Također posebno uočljiv je gotovo vertikalni početni pad sile potiska pri promjeni

postavke snage sa 100% na 20% (Segment 80.-100.s). Iz dijagrama se može zaključiti da se s porastom brzine vrtnje, nelinearnost upravljanja znatno povećava.

6.2.3. Promjena temperature ispušnih plinova tijekom trajanja probe motora JJ-1400



Dijagram 9. Promjena temperature ispušnih plinova tijekom trajanja probe motora JJ-1400

Zadnji praćeni parametar tijekom trajanja probe je temperatura ispušnih plinova izražena u stupnjevima Celzijusa [°C]. Karakteristika promjene temperature prikazana je u dijagramu (Dijagram 9). S obzirom na prethodno praćene parametre, temperatura ispušnih plinova je zasigurno najnestabilniji parametar. Razlog takve nestabilnosti je činjenica da je senzor temperature postavljen u struju vrućih plinova koji protječu mlaznicom tako da temperatura okolnih dijelova znatno utječe na mjereni parametar temperature ispušnih plinova. Tijekom prvog segmenta probe (0.-20.s) temperatura je relativno stabilna jer motor radi na postavci praznog hoda. Pri povećanju brzine vrtnje vratila na vrijednost koja odgovara postavci snage od 75% (segment 20.-40.s) vidljivo je da temperatura doseže gotovo maksimalnu vrijednost iako postavka snage nije maksimalna. Takva pojava događa se iz razloga što u komori izgaranja drastično raste temperatura zbog izgaranja bogate smjese u komori. Nakon spomenute vršne

vrijednosti, pri stabiliziranju režima rada motora na 75% (30.-60.s) vidljivo je da temperatura pada, što je posljedica ubrzanja vrtnje vratila (kompresora) odnosno povećanje protoka zraka koji hladi temperaturu plinovite smjese. Prilikom ubrzavanja motora na 100% (segment 60.-80.s) vidljivo je da se spomenuta pojava ne ponavlja. Razlog toga je rad pri velikoj brzini vrtnje vratila, uz znatno manje povećanje potiska od 25%. U segmentu drastičnog smanjenja postavke snage (80.-100.s) sa 100% na 20% vidljiva je slična, ali obrnuta pojava, a to je da temperatura pada na minimalnu vrijednost te se lagano podiže do konačnog stabiliziranja na praznom hodu. Razlog tomu je taj što se protok goriva u komoru izgaranja smanjuje većim intenzitetom nego što pada brzina vrtnje vratila (Dijagram 7). To znači da kompresor još uvijek dovodi veliku količinu „friškog“ zraka pri režimu siromašne smjese u komori. U zadnjem segmentu (100.-120.s) vidljivo je da se temperatura stabilizira pri režimu praznog hoda, ali na nešto većoj vrijednosti nego je u početku probe, pri istoj postavci gasa. Takva povećana temperatura posljedica je zagrijanosti okolnih komponenti motora nakon rada pri velikom potisku, kroz određeno vrijeme koje je potrebno da se komponente ohlade, vrijednost bi se vratila na početnu, što zadnja tendencija promjene temperature na dijagramu i pokazuje (Dijagram 9).

6.3. Usporedba izlaznih parametara modela i eksperimenta

Uzimajući u obzir dobivene rezultate modela i podatke dobivene prilikom probe motora na ispitnom stolu, uspoređeni su parametri temperature ispušnih plinova (T_{09}) te statičkog potiska motora (F_T). Podaci prikazani u tablici 4. vrijede za referentnu postavku snage od 75%.

Tablica 4. Usporedba izlaznih parametara modela i eksperimentalno dobivenih parametara

	MODEL	EKSPERIMENT	RAZLIKA [%]
Temperatura ispušnih plinova (T_{09}) [K]	809.21	937.15	-13.7
Potisak (F_T) [N]	31.53	29.51	+6.8

Pri provjeri rezultata modela korišteni su izlazni parametri iz modela koje je moguće utvrditi mjernom opremom na ispitnom stolu. Iz rezultata prikazanih u tablici izračunata je točnost modela na temelju usporedbe izlaznih parametara eksperimentalnog motora kao referentne vrijednosti sa parametrima izračunatim iz modela kojeg se dokazuje. Kako je vidljivo iz tablice 3, potisak je unutar 10% pogreške, dok je pogreška u izračunatoj temperaturi gotovo dvostruko veća. Jedan od glavnih razloga je taj što model ne razmatra ovisnost temperature o specifičnoj toplini za svaki segment analize, što bi značajno povećalo točnost modela.

Potrebno je istaknuti da je ova usporedba relativno neprecizna jer performanse motora nakon duljeg vremena korištenja više nisu bliske proračunatim zbog starenja i trošenja komponenti motora.

7. Zaključak

Elektronička upravljačka jedinica danas je glavni i nezamjenjivi element upravljanja mlaznih motora. Korištenje računala u procesu upravljanja postalo je standard iz razloga što se vremenom povećavao broj elemenata upravljanja na motoru. Takav razvoj omogućio je znatno poboljšanje performansi i učinkovitosti, ali i sigurnosti upravljanja motorom. S druge strane, kompleksno upravljanje velikim brojem parametara u zadano vrijeme i točnim intenzitetom postalo je nemoguće ostvariti pilotu kao ljudskom biću.

Implementacijom modela mlaznog motora u Matlab-u analiziran je rad mlaznog motora s naglaskom na logiku upravljanja takvih sustava.

U radu su detaljno opisane sve faze projektiranja i izrade elektroničke upravljačke jedinice malog turbomlaznog motora.

Za matematički opis procesa rada motora korišten je gotovi matematički model primijenjen za konkretan slučaj jednovratilnog jednostrujnog turbomlaznog motora s jednim stupnjem centrifugalnog kompresora i aksijalne turbine.

Iako je jednostrujni turbomlazni motor najjednostavnija izvedba turbomlaznog motora s jednim upravljanim parametrom i jednim parametrom upravljanja, predstavlja vrlo kompleksni proces za sigurno i efikasno upravljanje, a glavni razlog složenosti jednostrujnog turbomlaznog motora izrazita je nelinearnost procesa.

Nakon definiranja modela, u radu je predstavljena primijenjena logika upravljanja konkretnog procesa. Nakon opisa procesa, definirani su zahtjevi koje upravljačka jedinica mora zadovoljiti, te je odabran glavni kontroler serijske proizvodnje. Po odabiru glavnog kontrolera, osmišljen je način povezivanja upravljačkih elemenata s glavnim kontrolerom te su projektirani krugovi spomenutih elemenata. Nakon projektiranja sustav je praktično izveden. Nakon prve izvedbe, napravljena je druga i treća zbog pojavljivanja nedostataka te dorada postojećih elemenata.

U eksperimentalnom dijelu rada osmišljen je postupak probe motora po različitim karakterističnim režimima upravljanja. Postupak probe proveden je na turbomlaznom motoru JJ-1400 te su rezultati analizirani i prikazani u grafičkom obliku.

Usporedbom izlaznih parametara matematičkog modela i eksperimentalno dobivenih izlaznih parametara na motoru JJ-1400 definirana su točna odstupanja modela od realnog slučaja.

Literatura:

- [1] Hünecke K.: *Jet Engines Fundamentals of Theory, Design and Operation*, Airlife, England, 2012.
- [2] Kulikov, Gennady G., and Haaydn A. Thompson-Dynamic modelling of Gas Turbines. Springer-Verlag London: 2004.
- [3] <http://thefutureofthings.com/3798-genesis-of-the-jet-age/>,
(Kolovoz 2017.)
- [4] Tudosie, A. N. *Aircraft Gas-Turbine Engine's Control Based on the Fuel Injection Control*, In: *Aeronautics and Astronautics*, Mulder, M. (Ed.), ISBN: 978-953-307-473-3, InTech, 2011.
- [5] Hung, W.W.: *Dynamic simulation of gas-turbine generating unit*. IEE Proceedings C – Generation, Transmission and Distribution, vol. 138, p. 342-350, 1991.
- [6] Jaw, L.C., Mattingly J.D.: *Aircraft Engine Controls Design, System Analysis, and Health Monitoring*, American Institute of Aeronautics and Astronautics, Inc., Reston, Virginia, 2009.
- [7] Zare, F., Veress, A.: Beneda K. *Simplified mathematical model for a single spool and no bypass jet engine*, *Repulestudományi Közlemenyek*, vol. 25, p. 39-52, 2013.
- [8] <http://www.jetjoe.com/cp.php?nowmenuid=52375> (kolovoz 2017.)
- [9] Bazijanac, Ernest: *Zrakoplovni mlazni motori, autorizirana predavanja*, FPZ, Zagreb, 2009.
- [10] <https://www.arduino.cc/> (rujan 2017.)

Popis slika

Slika 1. Turbomlazni motor	3
Slika 2. Motor kao kontrolirani objekt.....	4
Slika 3. Kontrolna envelope turbomlaznog motora	5
Slika 4. Turbomlazni motor prikazan s relevantnim parametrima	6
Slika 5. Shema upravljanja turbomlaznog motora protokom goriva.....	7
Slika 6. Turbomlazni motor JJ-1400.	9
Slika 7. Uvodnik turbomlaznog motora JJ-1400.	10
Slika 8. Sklop kompresora i turbine turbomlaznog motora JJ-1400.....	10
Slika 9. Komora izgaranja turbomlaznog motora JJ-1400.	10
Slika 10. Mlaznica turbomlaznog motora JJ-1400.	10
Slika 11. Shema glavnih presjeka turbomlaznog motora JJ-1400	11
Slika 12. Shema spajanja elemenata ECU turbomlaznog motora JJ-1400	29
Slika 13. Mikrokontroler Arduino Mega 2560	31
Slika 14. Krug nadzora rada motora	32
Slika 15. Shema kruga upravljanja radom motora	34
Slika 16. Krug prikaza podataka i komunikacije s računalom	37
Slika 17. Elektronička upravljačka jedinica	38
Slika 18. Prikaz položaja vodiča pomoćne pločice	39
Slika 19. Elektronička upravljačka jedinica-pogled s donje strane.....	39
Slika 20. Motor JJ-1400 u radu na probnom stolu	40

Popis tablica

Tablica 1. Glavni presjeci turbomlaznog motora JJ-1400	11
Tablica 2. Ulazni parametri modela (karakteristike motora JJ-1400)	12
Tablica 3. Elementi elektroničke upravljačke jedinice.....	28
Tablica 4. Usporedba izlaznih parametara modela i eksperimentalno dobivenih parametara	46

Popis dijagrama

Dijagram 1. Promjena tlaka kroz glavne presjeke motora JJ-1400.....	21
Dijagram 2. Promjena temperature kroz glavne presjeke motora JJ-1400	22
Dijagram 3. Termodinamički ciklus turbomlaznog motora JJ-1400.....	23
Dijagram 4. PI regulacija turbomlaznog motora JJ-1400	25
Dijagram 5. N.dot upravljačka petlja	26
Dijagram 6. Dijagram postavljenih (zadanih) režima rada za vrijeme probe motora .	41
Dijagram 7. Promjena brzine vrtnje i PWM signala na pumpi tijekom probe motora JJ-1400	42
Dijagram 8. Promjena sile potiska tijekom trajanja probe motora JJ-1400	43
Dijagram 9. Promjena temperature ispušnih plinova tijekom trajanja probe motora JJ-1400	44

Popis oznaka:

R	[J/kgK]	plinska konstanta zraka
A	[m ²]	površina presjeka uvodnika
V	[m ³]	volumen
a	[m/s]	brzina zvuka
C_p	[J/kgK]	specifična toplina pri konstantnom tlaku
$C_{p_air_mean}$	[J/kgK]	specifična toplina zraka pri konstantnom tlaku ($T_{03} - T_{04}$)
$C_{p_air_T04}$	[J/kgK]	stvarna specifična toplina zraka pri konstantnom tlaku (T_{04})
C_{pcom}	[J/kgK]	specifična toplina zraka pri konstantnom tlaku ($T_{02} - T_{03}$)
C_v	[J/kgK]	specifična toplina pri konstantnom volumenu
d_1	[m]	promjer uvodnika motora
d_9	[m]	promjer ispušne cijevi motora
f		smjesa gorivo/zrak
H	[m]	nadmorska visina
h	[J/kg]	specifična entalpija
F	[N]	potisak
f		omjer goriva i zraka
L_0	[kg]	teoretska masa zraka potrebna za idealno sagorijevanje 1kg goriva
M		Machov broj
M_{air}	[kg/kmol]	molarna masa zraka
\dot{m}_{fuel}	[kg/s]	maseni protok goriva
s	[J/kg]	entropija

s_0	$[\frac{J}{kgK}]$	referentna entropija
\dot{m}_{air}	$[\frac{kg}{s}]$	maseni protok zraka
p	$[Pa]$	tlak
p_0	$[Pa]$	atmosferski tlak
rd		ukupni faktor „oporavka“ tlaka u difuzoru
T	$[K]$	statička temperatura
T_0	$[K]$	ambijentalna temperatura
F_T	$[N]$	sila potiska
V	$[m^3/kg]$	specifični volumen
v_{el0}	$[\frac{m}{s}]$	brzina zrakoplova
v_9	$[\frac{m}{s}]$	brzina ispušnih plinova
ρ	$[\frac{kg}{m^3}]$	gustoća
η_b		učinkovitost izgaranja
η_m		mehanička učinkovitost
η_d		učinkovitost difuzora
π_c		ukupni omjer tlakova na kompresoru
τ_{cc}		ukupni gubitak tlaka u komori izgaranja
η_{prop}		učinkovitost propulzije
η_{izC}		izentropska učinkovitost kompresora
η_{izT}		izentropska učinkovitost turbine
Y		stupanj specifične topline
$TSFC$	$[(g/s)/N]$	specifična potrošnja goriva s obzirom na potisak (engl. <i>thrust specific fuel consumption</i>)

Popis kratica:

A/D – analogno digitalni pretvarač

EGT – temperatura ispušnih plinova (engl. *exhaust gas temperature*)

ECU – elektronička upravljačka jedinica (engl. *electronic control unit*)

EPR – odnos tlakova na ulazu i izlazu iz motora (engl. *engine pressure ratio*)

LCD – ekran temeljen na tehnologiji tekućih kristala (engl. *liquid crystal display*)

MOSFET – metal-oksidni-poluvodič tranzistor sa efektom polja (engl. *metal oxide semiconductor field effect transistor*)

PWM – pulsno širinska modulacija (engl. *pulse width modulation*)

PI – proporcionalno integrirajući (engl. *proportional integral*)

PC – osobno računalo(engl. *personal computer*)

RPM – okretaji u minuti (engl. *revolution per minute*)

USB – univerzalni serijski priključak (engl. *universal serial bus*)

Prilog 1. Matlab kod matemaričkog modela

```
%MALI MLAZNI MOTOR

T0 = 288.15; %temperatura okoline
p0 = 101325; %tlak okoline
Cp = 1005;
R = 287; %plinska konstanta
Rg = 282.8;
Vel1 = 0;
nid = 0.95;
piC = 1.8;
nizC = 0.70;
nizT = 0.7;
gama = 1.4;
L0 = 14.72;
Qr = 43250000;
Cpg = 2000;
nib = 0.6;
gamag = 1.33;
Cp4 = 1196;
Cpm = 1141;
nin = 0.95;
s0 = 1000;

mfuel = 0.0033;

cv = Cp-R;
cvg = Cpg-Rg;

a = sqrt(gama*R*T0) %brzina zvuka
M = Vel1/a %machov broj

%-----USIS-----

T01 = T0*(1+((gama-1)/2*(M^2)))
p01 = p0*(1+((gama-1)/2*(M^2)))^(gama/(gama-1))
ro01 = p01/(R*T01)
ro1 = ro01

T1 = T01-((Vel1^2)/(2*Cp))
p1 = p01*(T1/T01)^(gama/(gama-1))

T02 = T1*(1+(((gama-1)/2)*(M^2)))
p02 = p1*(1+nid*((gama-1)/2*(M^2)))^(gama/(gama-1))
v0 = (R*T0)/p0
v02 = (R*T02)/p02

s01 = s0
s02 = cv*log(T02/T0)+R*log(v02/v0)+s0
```

%-----KOMPRESOR-----

$$p03 = piC * p02$$

$$T03 = T02 * (p03/p02)^{((gama-1)/(gama*0.89))}$$

$$v03 = (R * T03) / p03$$

$$s03 = cv * \log(T03/T02) + R * \log(v03/v02) + s02$$

%-----KOMORA ZA IZGARANJE-----

$$T04 = 873.15;$$

$$rcc = 0.94;$$

$$p04 = rcc * p03;$$

$$f = (Cpm * (T03 - T04)) / ((1 + L0) * (Cpg * T04) - (L0 * Cp4 * T04) - (Qr * nib))$$

$$mair = mfuel / f$$

$$v04 = (Rg * T04) / p04$$

$$s04 = cvg * \log(T04/T03) + Rg * \log(v04/v03) + s03$$

%-----TURBINA-----

$$Cpk = 1030;$$

$$T05 = T04 - (Cpk * (T03 - T02)) / ((1 + f) * Cpg * 0.90)$$

$$T05s = T04 - (T04 - T05) / nizT$$

$$p05 = p04 / (T04/T05s)^{(gamag/(gamag-1))}$$

$$v05 = (Rg * T05) / p05$$

$$s05 = cvg * \log(T05/T04) + Rg * \log(v05/v04) + s04$$

%-----ISPUH-----

$$pC = p05 * (1 - ((1/nin) * ((gamag-1)/(gamag+1))))^{(gamag/(gamag-1))}$$

$$p09 = p01$$

$$T09s = T05 * (p0/p05)^{((gamag-1)/gamag)}$$

$$T09 = T05 - nin * (T05 - T09s)$$

$$v09 = (Rg * T09) / p09$$

```

s09 = cvg*log(T09/T05)+R*log(v09/v05)+s05

Vel9 = sqrt(2*Cpg*T05*nin*(1-((p0/p05)^((gamag-
1)/gamag))))

%-----PERFORMANSE MOTORA-----

T = mair*(1+f)*Vel9

%-----GRAFOVI-----

Y=[p01,p02,p03,p04,p05,p09];
X=[1,1.5,2,4,4.5,5.5];
figure
plot(X,Y)
ylabel('p (Pa)')
set(gca,'XTick',[])
title('promjena tlaka u mlaznom motoru')
grid on;

figure
Y1 = [T01,T02,T03,T04,T05,T09];
plot(X,Y1)
ylabel('T (K)')
set(gca,'XTick',[])
title('Promjena temperature u mlaznom motoru')
grid on;

%-----T-s dijagram-----

-
figure
plot(s01,T01,'*')
hold on;
plot(s02,T02,'*')
hold on;
plot(s03,T03,'*')
hold on;
plot(s04,T04,'*')
hold on;
plot(s05,T05,'*')
hold on;
plot(s09,T09,'*')
hold on;

x1=[ s01 s02 ];
y1=[ T01 T02 ];
line(x1,y1)

```

```

x2=[ s02 s03];
y2=[ T02 T03 ];
line(x2,y2)
x3=[ s03 s04 ];
y3=[ T03 T04 ];
line(x3,y3)
x4=[ s04 s05 ];
y4=[ T04 T05 ];
line(x4,y4)
x5=[ s05 s09 ];
y5=[ T05 T09 ];
line(x5,y5)
x5=[ s09 s01 ];
y5=[ T09 T01 ];
line(x5,y5)
xlabel('S (J/Kgk)')
ylabel('T (K)')
title('Ciklus jednostavnog
mlaznog motora')

grid on;

```




Sveučilište u Zagrebu
Fakultet prometnih znanosti
10000 Zagreb
Vukelićeva 4

IZJAVA O AKADEMSKOJ ČESTITOSTI I SUGLASNOST

Izjavljujem i svojim potpisom potvrđujem kako je ovaj završni rad

isključivo rezultat mog vlastitog rada koji se temelji na mojim istraživanjima i oslanja se na objavljenu literaturu što pokazuju korištene bilješke i bibliografija.

Izjavljujem kako nijedan dio rada nije napisan na nedozvoljen način, niti je prepisan iz necitiranog rada, te nijedan dio rada ne krši bilo čija autorska prava.

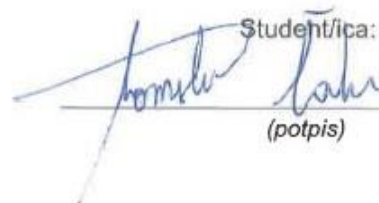
Izjavljujem također, kako nijedan dio rada nije iskorišten za bilo koji drugi rad u bilo kojoj drugoj visokoškolskoj, znanstvenoj ili obrazovnoj ustanovi.

Svojim potpisom potvrđujem i dajem suglasnost za javnu objavu završnog rada

pod naslovom Projektiranje i izrada automatiziranog sustava za upravljanje radom turbomlaznog motora malog potiska

na internetskim stranicama i repozitoriju Fakulteta prometnih znanosti, Digitalnom akademskom repozitoriju (DAR) pri Nacionalnoj i sveučilišnoj knjižnici u Zagrebu.

U Zagrebu, 3.9.2017

Student/ica: 
(potpis)