

Napredni sustav upravljanja prometom na semaforiziranim raskrižjima

Barbir, Petar

Master's thesis / Diplomski rad

2015

Degree Grantor / Ustanova koja je dodijelila akademski / stručni stupanj: **University of Zagreb, Faculty of Transport and Traffic Sciences / Sveučilište u Zagrebu, Fakultet prometnih znanosti**

Permanent link / Trajna poveznica: <https://urn.nsk.hr/urn:nbn:hr:119:242686>

Rights / Prava: [In copyright](#)/[Zaštićeno autorskim pravom.](#)

Download date / Datum preuzimanja: **2024-12-18**



Repository / Repozitorij:

[Faculty of Transport and Traffic Sciences - Institutional Repository](#)



Sveučilište u Zagrebu
Fakultet prometnih znanosti

DIPLOMSKI RAD

**NAPREDNI SUSTAV UPRAVLJANJA PROMETOM
NA SEMAFORIZIRANIM RASKRIŽJIMA**

**ADVANCED TRAFFIC CONTROL SYSTEMS
ON SIGNALIZED INTERSECTIONS**

Mentor: dr. sc. Miroslav Vujić
Student: Petar Barbir, 0135192818

Zagreb, srpanj 2015.

Sažetak

Diplomski rad prikazuje i opisuje kooperativne sustave upravljanja u prometu putem kojih je moguće povećati protočnost raskrižja ili određene dionice, pomoći putnicima u kreiranju rute prije ili za vrijeme samog putovanja. Također prikazuje načine implementacije te mjere za poboljšanje kvalitete sustava javnog gradskog prometa. Konkretni primjer obrađuje raskrižje kojim prometuju vozila javnog gradskog prijevoza. Prikazuje postojeće stanje zajedno s predloženim rješenjem dodjele prioriteta vozilima javnog gradskog prijevoza u sklopu kojega je napravljena evaluacija rezultata.

KLJUČNE RIJEČI: kooperativni sustavi, dodjela prioriteta, vozila javnog gradskog prijevoza

Abstract

Thesis is showing and describing cooperative traffic systems which could improve traffic flow on intersection or specific road section, help travelers in creating route either before or during trip. It also describes methods of implementation along with the measures for upgrading the quality of public transportation. Concrete example works on intersection through which public transport vehicles are operating. It shows current state of intersection along with the proposed solution of traffic signal priority that is given to a public transportation part of which is outcome evaluation.

KEYWORDS: cooperative systems, transit signal priority, public transport vehicles

1. UVOD	3
2. KONCEPT KOOPERATIVNIH SUSTAVA U PROMETU	4
2.1. NORMIZACIJA ITS USLUGA	7
2.2. PRIMJENA U GRADOVIMA	10
2.2.1. <i>Predputne informacije</i>	10
2.2.2. <i>Putne informacije</i>	13
2.2.3. <i>Upravljanje prometom i operacijama</i>	14
2.2.4. <i>Usluge javnog prijevoza</i>	15
2.3. SUSTAV I NJEGOVO VOĐENJE.....	16
2.4. SVJETLOSNA SIGNALIZACIJA	22
2.5. SIGNALNI PROGRAM	24
2.6. MOVA ALGORITAM	29
2.7. LHOVRA ALGORITAM.....	31
2.8. POSTUPAK UPRAVLJANJA SVJETLOSNOM SIGNALIZACIJOM.....	33
2.8.1. <i>Načelo vođenja prometa</i>	33
2.8.2. <i>Načelo prilagođavanja prometu</i>	34
2.9. KARAKTERISTIČNE VELIČINE ZA UPRAVLJANJE I NUMERIČKU OBRADU	35
2.10. SENZORI.....	40
2.10.1. <i>Kamera</i>	43
2.10.2. <i>Infracrveni senzori</i>	45
2.10.3. <i>Ultrazvučni senzori</i>	47
2.10.4. <i>Optički senzori</i>	47
2.10.5. <i>Induktivni senzori</i>	48
3. MJERE POBOLJŠANJA KVALITETE SUSTAVA JAVNOG GRADSKOG PRIJEVOZA	50
3.1. SIGNALNI PROGRAMI S FIKSNIM VREMENIMA	51
3.2. SIGNALNI PROGRAMI OVISNI O PROMETU	51
3.3. RAZINA USLUGE PREMA HCM-U	53
3.4. DODJELA PRIORITETA.....	54
3.4.1. <i>Kriterij za kreiranje prioriteta</i>	56
3.4.2. <i>Strategije dodjele prioriteta</i>	56
3.4.2.1. <i>Pasivna dodjela prioriteta</i>	56
3.4.2.2. <i>Aktivna dodjela prioriteta</i>	58
3.5. TRAINCONTROLLER SUSTAV	61
4. PRIMJER PROMETNO OVISNOG UPRAVLJANJA UZ DODJELU PRIORITETA VOZILIMA JAVNOG GRADSKOG PRIJEVOZA U GRADU ZAGREBU.....	64
4.1. POSTOJEĆE STANJE	69
4.2. PREDLOŽENO RJEŠENJE	73
5. EVALUACIJA REZULTATA.....	79
6. ZAKLJUČAK.....	80
7. LITERATURA	81

1. Uvod

Kooperativni sustavi u prometu relativno su novi sustavi koji se svakim danom nadograđuju i implementiraju u prometne sustave modernih gradova, a sastavni dio odnosno nadogradnja su inteligentnim transportnim sustavima (ITS). Kao takvi, često se koriste u javnom gradskom prometu, a razvojem društva javlja se sve veća potreba za istim zbog mnogo prednosti koje pružaju. Također imaju važnu ulogu u područjima kao što su vojne znanosti, biologija, komunikacije, robotika, ekonomija i dr. Promet i transport inherentno imaju svojstva kooperativnih sustava.

Tema ovog završnog rada je *Napredni sustav upravljanja prometom na semaforiziranim raskrižjima*. Cilj rada je opisno i shematski prikazati načine i principe na kojima kooperativni sustavi funkcioniraju, kao i sama izgradnja i implementacija tih sustava u druge sustave upravljanja gradskom prometnom mrežom, posebno sustave upravljanja javnim gradskim prijevozom.

Materija je izložena u šest poglavlja:

- 1) Uvod
- 2) Koncept kooperativnih sustava u prometu
- 3) Mjere poboljšanja kvalitete sustava javnog gradskog prijevoza
- 4) Primjer prometno ovisnog upravljanja uz dodjelu prioriteta vozilima javnog gradskog prijevoza u gradu Zagrebu
- 5) Evaluacija rezultata
- 6) Zaključak

U drugom poglavlju opisani su kooperativni sustavi u okviru normi te njihova primjena i funkcioniranje. U trećem poglavlju opisane su mjere s kojima je moguće poboljšati protok vozila javnog gradskog prijevoza kroz raskrižje, a sve putem implementacije kooperativnih detektora i algoritama. Četvrto i peto poglavlje obrađuje prometno ovisno upravljanje na raskrižju Maksimirske i Bukovačke ulice.

2. Koncept kooperativnih sustava u prometu

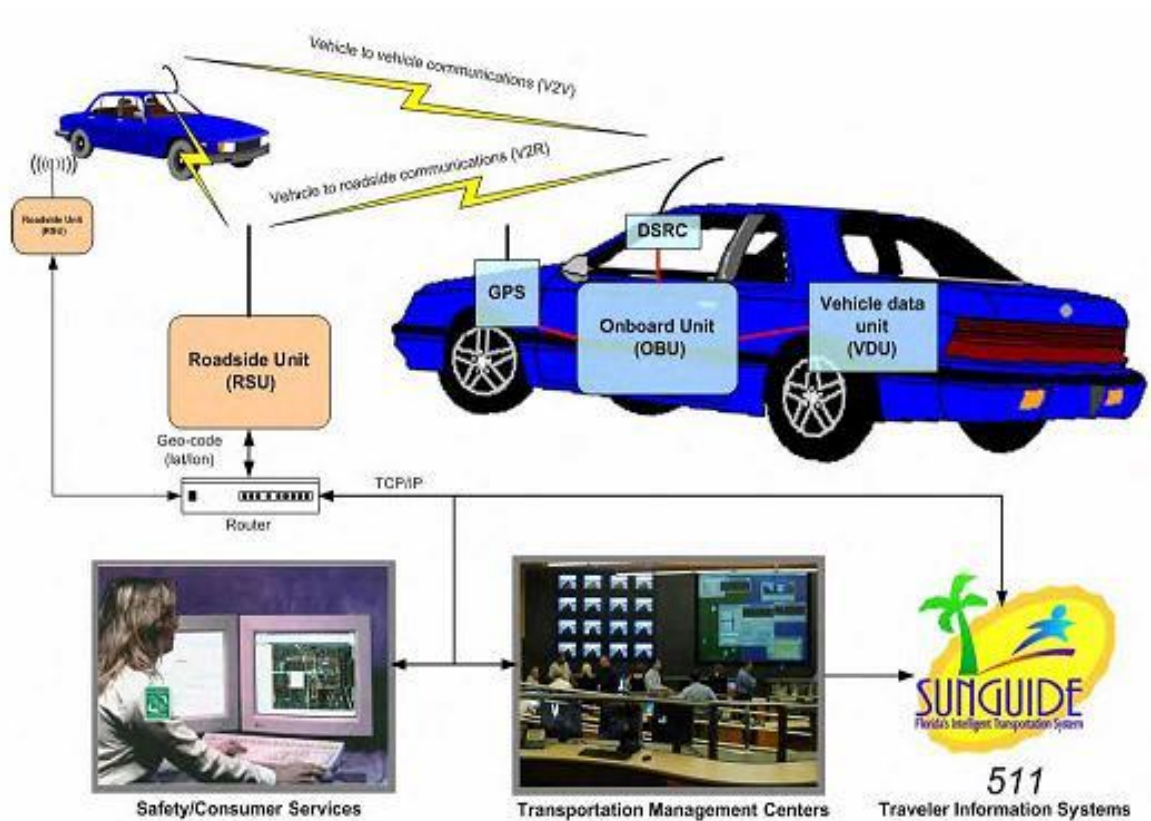
Kooperativni sustavi su dodatna nadogradnja inteligentnih transportnih sustava (ITS-a) koji su u mogućnosti razmjenjivati podatke na kratkim udaljenostima međusobno između cestovnih vozila kao i između vozila i infrastrukture u realnom vremenu. Budući da su vozila kao takva u mogućnosti „biti senzori“, znatno obogaćeni podaci postaju dostupni prometnim operaterima. To sa sobom nosi potencijalno ključne prednosti kako u gradskom tako i u međugradskom prometnom okruženju, uključujući:

- povećanje učinkovitosti prometnog toka, budući da je kvalitetna informacija dostupna prometnim i upravljačkim sustavima,
- informacije vozačima o stanju na prometnicama, radi donošenja bolje odluke u trenutku upravljanja vozilom,
- u području sigurnosti, kooperativni sustavi stvaraju put prema izradi sigurnosno-kritičnih aplikacija što zahtjeva da su vozila uvijek „povezana“.

Tipični primjer koristi koju pruža ova vrsta tehnologije sastoji se od neprestane pomoći vozačima odnosno držanje sigurnosnog razmaka između vozila, prognoziranje prometnog zagušenja na planiranoj ruti putovanja kao i prijedlog prilagodbe brzine prilikom približavanja raskrižju.

Kooperativni sustavi su sustavi putem kojega vozilo (slika 1.) bežično komunicira s drugim vozilom ili s cestovnom infrastrukturom u svrhu postizanja jedinstvenog cilja što boljeg upravljanja prometom kao i povećanje sigurnosti svih sudionika u prometu.

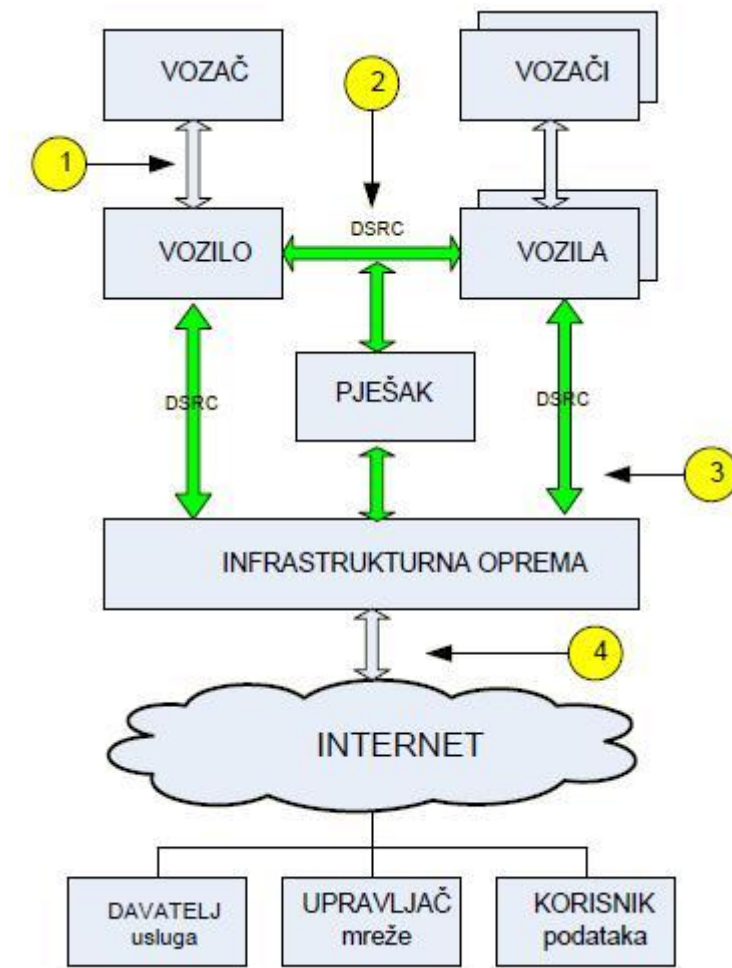
Osnovni koncept kooperativnog koncepta sačinjava vozilo opremljeno s uređajem koji sadrži procesor, komunikacijsku i mrežnu jedinicu, te antenu koja je postavljena na komandnu ploču vozila kako bi se ostvarila komunikacija sa ostalim vozilima i infrastrukturom. Prikupljeni podaci se obrađuju, u svrhu interpretacije i prezentacije tih podataka vozaču (ili putniku javnog gradskog prijevoza) te razmjenu dobivenih informacija s drugim prilagođenim vozilima ili uređajima na cesti. Informacija je prenosiva bežično putem raznih uređaja kratkog i dugog dometa.



Slika 1. Komunikacijska arhitektura kooperativnih sustava [IZVOR: Intelligent Vehicle Tehnology and trends, Richard Bishop, 2005.]

Novost kooperativnih sustava je dvosmjerna komunikacija preko otvorene platforme koja na jednostavan način omogućava dodavanje raznih drugih usluga i aplikacija. Prema tome, sustav je „kooperativan“ (ostvorena je suradnja) na dvije razine:

- prva razina podrazumijeva dvosmjernu komunikaciju (vozilo-vozilo, engl. V2V – vehicle-to-vehicle, vozilo-infrastruktura, engl. V2I – vehicle-to-infrastructure) prikazanu na Slici 2,
- druga razina podrazumijeva otvorenu platformu koja omogućuje implementaciju zahtjeva i usluga od strane bilo kojeg davatelja usluga.



Slika 2. Temeljni koncept kooperativnih sustava

Inteligentni transportni sustavi (ITS) mogu se definirati kao holistička, upravljačka i informacijsko komunikacijska nadogradnja klasičnog sustava prometa i transporta kojim se postiže znatno poboljšanje odvijanja prometa kroz:

- 1) učinkovitiji transport putnika i roba
- 2) povećanje sigurnosti u prometu
- 3) udobnost i zaštitu putnika
- 4) manja onečišćenja okoliša^[1]

^[1] I. Bošnjak, Inteligentni transportni sustavi (ITS 1), Fakultet Prometnih Znanosti, Zagreb, 2006, str. 2

2.1. Normizacija ITS usluga

ITS usluge normizirane se na međunarodnoj razini. Međunarodna organizacija za standardizaciju - ISO (eng. International Standardization Organization) 2007. godine je normizirala ITS usluge fokusirane na cestovni promet putem dokumenta ISO TR 14813-1- Transport information and control systems - Reference model architecture(s) for the ITS sector. Navedenim dokumentom definiran je djelokrug od 11 osnovnih ITS usluga zajedno sa 43 podskupine, prema sljedećem redoslijedu:

1. Informiranje putnika (Traveller information),

- 1.1. Predputno informiranje (Pre-trip information),
- 1.2. Putno informiranje vozača (On-trip information),
- 1.3. Rutni vodič i navigacija - predputni (Route guidance and navigation - pre trip),
- 1.4. Rutni vodič i navigacija - putni (Route guidance and navigation - on trip),
- 1.5. Pomoć za planiranje putovanja (Trip planning support),
- 1.6. Informacije o uslugama (Travel services information),

2. Upravljanje prometom i operacijama (Traffic management and operations),

- 2.1. Vođenje i kontroliranje prometnog toka (Traffic management and control),
- 2.2. Nadzor i otklanjanje incidenata (Transport-related incident management),
- 2.3. Upravljanje potražnjom (Demand management),
- 2.4. Upravljanje održavanja infrastrukture (Transport infrastructure maintenance management),
- 2.5. Nadzor nad kršenjem prometne regulative (Policing/Enforcing traffic regulations),

3. Usluge za vozila (Vehicle services),

- 3.1. Vizualna poboljšanja (Transport-related vision enhancement),
- 3.2. Automatizirane operacije vozila (Automated vehicle operation),
- 3.3. Izbjegavanje sudara (Collision avoidance),
- 3.4. Sigurnosna pripravnost (Safety readiness),
- 3.5. Sprječavanje sudara (Pre-crash restraint deployment),

4. Prijevoz tereta (Freight transport),

- 4.1. Odobrenja za komercijalna vozila (Commercial vehicle pre-clearance),
- 4.2. Administrativni procesi za komercijalna vozila (Commercial vehicle administrative processes),
- 4.3. Automatski nadzor sigurnosti cesta (Automated roadside safety inspection),
- 4.4. Sigurnosni nadzor komercijalnog vozila na instrumentnoj ploči vozila (Commercial vehicle on-board safety monitoring),
- 4.5. Upravljanje voznim parkom teretnih vozila (Freight transport fleet management),
- 4.6. Upravljanje informacijama u intermodalnom prometu (Intermodal information management),
- 4.7. Upravljanje i kontrola intermodalnih centara (Management and control of intermodal centres),
- 4.8. Upravljanje opasnim teretom (Management of dangerous freight),

5. Javni prijevoz (Public transport),

- 5.1. Upravljanje javnim prijevozom (Public transport management),
- 5.2. Javni prijevoz na zahtjev (Demand-responsive and shared transport),

6. Žurne službe (Emergency service),

- 6.1. Prometna upozorenja i osobna sigurnost (Transport-related emergency notification and personal security),
- 6.2. Oporavak ukradenih vozila (After-theft vehicle recovery),
- 6.3. Upravljanje vozilima žurnih službi (Emergency vehicle management),
- 6.4. Obavješćavanje o opasnim teretima (Hazardous materials and incident information),

7. Elektronička plaćanja u transportnom prometu (Transport-related electronic payment),

- 7.1. Elektroničke financijske transakcije (Transport-related electronic financial transactions),
- 7.2. Integracija elektroničkih platnih usluga (Integration of transport-related electronic payment services),

8. Sigurnost osoba u cestovnom prijevozu (Road transport-related personal safety),
 - 8.1. Zaštita u javnom prijevozu (Public travel security),
 - 8.2. Povećanje sigurnosti ranjivih cestovnih korisnika (Safety enhancement for vulnerable road users),
 - 8.3. Povećanje sigurnosti za onesposobljene cestovne korisnike (Safety enhancements for disabled road users),
 - 8.4. Sigurnosne odredbe za pješake koji koriste pametna čvorišta i poveznice (Safety provisions for pedestrians using intelligent junctions and links),

9. Nadzor vremenskih uvjeta i okoliša (Weather and environmental conditions monitoring),
 - 9.1. Praćenje vremenskih uvjeta (Weather monitoring),
 - 9.2. Praćenje stanja okoliša (Environmental conditions monitoring),

10. Upravljanje odazivom na prometne nesreće i koordinacija (Disaster response management and coordination),
 - 10.1. Upravljanje podacima o katastrofama (Disaster data management),
 - 10.2. Upravljanje u kriznim situacijama (Disaster response management),
 - 10.3. Koordinacija žurnih službi (Coordination with emergency agencies),

11. Nacionalna sigurnost (National security),
 - 11.1. Praćenje i kontrola sumljivih vozila (Monitoring and control of suspicious vehicles),
 - 11.2. Nadziranje korištenja cjevovoda (Utility or pipeline monitoring),

2.2. Primjena u gradovima

Postoji jedanaest područja, a svako od navedenih područja prilično je opširno te je nekima potrebno pristupiti detaljno i u potpunosti. Prvo od njih je informiranje putnika (eng. traveller information), a usluge unutar ovog područja pružaju statičke i dinamičke informacije o prometnoj mreži, predputno i putno informiranje te podršku službama koje obavljaju prikupljanje, pohranjivanje i upravljanje informacijama za planiranje transportnih aktivnosti.

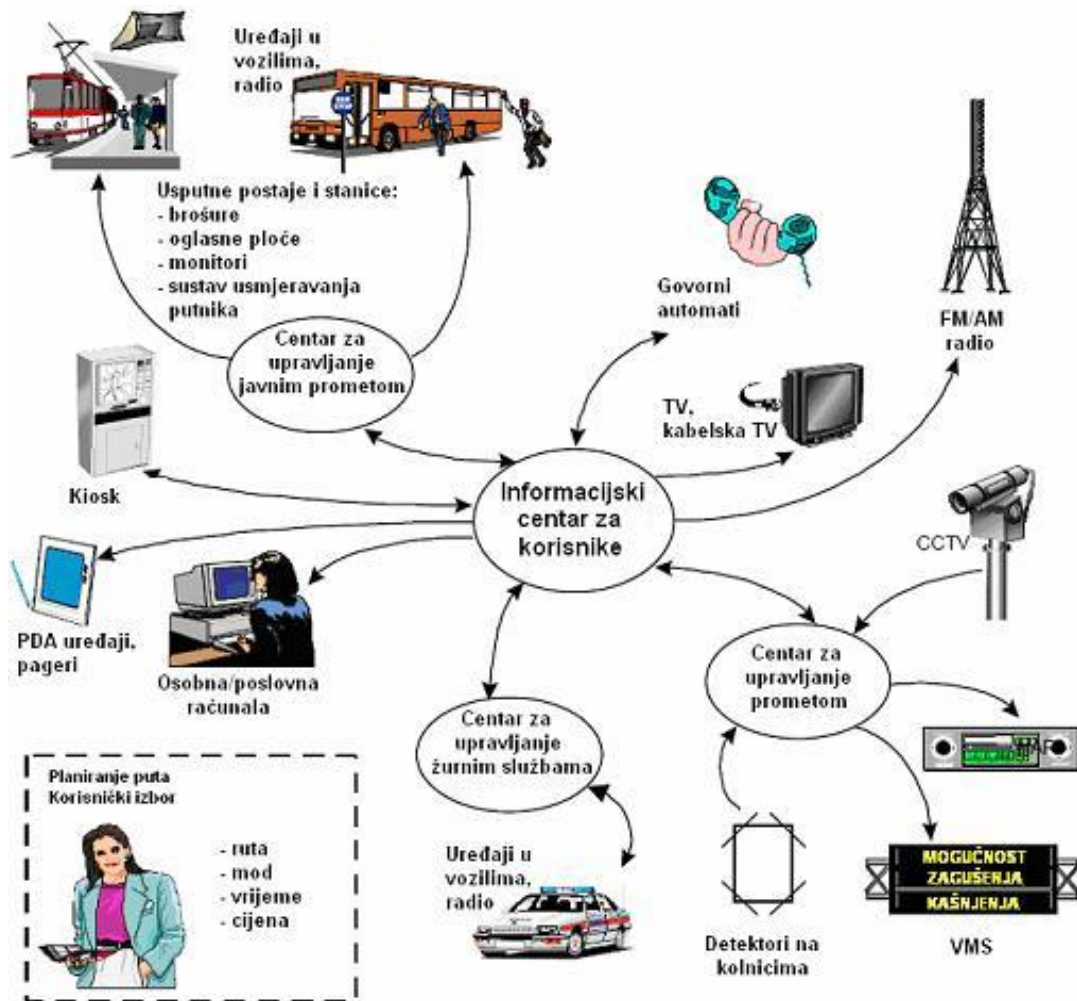
2.2.1. Predputne informacije

Usluga predputnog informiranja (eng. Pre-trip information) je prva usluga koja se funkcionalno koristi za informiranje, a omogućuje korisnicima da iz bilo koje lokacije (dom, hotel, radno ili javno mjesto, šoping centar) dođu do potrebnih informacija o raspoloživim modovima, načinu putovanja, ruti te vremenu i/ili cijenama putovanja.

Predputne informacije se mogu odnositi na:

- planiranje putovanja javnim prijevoznim sredstvima
- stanje na cestovnim prometnicama
- vremenske prilike (kiša, magla, snijeg...)
- mjesta mogućeg parkiranja (eng. park and ride terminali)
- vozne redove u željezničkom, zračnom i vodnom prometu
- turističke i ugostiteljske sadržaje
- korisne obavijesti vezane uz putovanje i dr.^[2]

^[2] I. Bošnjak, Inteligentni transportni sustavi (ITS 1), Fakultet Prometnih Znanosti, Zagreb, 2006., str. 151



Slika 3. Operativni koncept sustava informiranja putnika i vozača [IZVOR: I. Bošnjak, Inteligentni transportni sustavi (ITS 1), Fakultet Prometnih Znanosti, Zagreb, 2006., str. 152]

Izravni učinci predputnog informiranja su:

- smanjeno trajanje putovanja i manja čekanja
- reduciranje stresnih situacija
- bolje planiranje putovanja
- povećana sigurnost
- podrška promjeni moda i korištenju javnog prijevoza
- povećanje osobne mobilnosti turista i posjetitelja
- manja potrošnja goriva
- smanjeno onečišćenje okoliša

Predputne informacije su u današnje vrijeme na razne načine lako dostupne krajnjem korisniku putem različitih medija odnosno telekomunikacijskih terminalnih uređaja:

- žičanih / fiksni telefona
- mobilnih (GSM) aparata
- radija i televizije
- računala spojenog na Internet
- telefaksa i teleteksta
- RDS/TMC
- javnog interaktivnog (elektroničkog) kioska.

Ključne tehnologije koje omogućavaju realizaciju predputnih informacija su:

- informatičke tehnologije (centralna baza podataka, poslužiteljska računala, PC i dr.)
- telekomunikacijske tehnologije (fiksna i mobilna telefonija, ISDN, GSM/UMTS, Internet, radio, TV-teletekst i dr.)^[3]

Centralna baza podataka, koja sadrži statičke i dinamičke informacije, obavlja središnju funkciju u sustavu. Statičke informacije nisu promjenjive u vremenu odnosno ne mijenjaju se određeni vremenski period (dan, mjesec, godina) dok se dinamičke informacije ažuriraju u realnom vremenu kako bi putnici pravovremeno mogli donijeti što kvalitetniju odluku.

Podaci prikupljeni od strane vozila idu prometnim centrima za kontrolu odnosno u centralnu bazu podataka. Kolekcija podataka o vozilu i planiranju povećava preciznost određivanja trenutnih i planiranih prometnih uvjeta kako bi bili što bolje iskorišteni u svrhu planiranja puta. Ovi podaci se također mogu koristiti kako bi se izračunala strategija za pomoć pri upravljanju prometom koristeći međugradsku prometnu mrežu. Navedeni podaci prikupljaju se iz različitih izvora: prometnih centara, javnih prijevoznika, meteoroloških postaja, turističkih centara i dr.

^[3] I. Bošnjak, Inteligentni transportni sustavi (ITS 1), Fakultet Prometnih Znanosti, Zagreb, 2006., str. 155

2.2.2. Putne informacije

Usluga putne informacije (eng. On-trip information) jedna je od skupine usluga putnih informacija koja se realizira kao relativno samostalan sustav ili integrirano s drugim informacijskim uslugama. Svrha navedene usluge je pružiti kvalitetnu informaciju vozaču (i putnicima) o prometnim uvjetima nakon kretanja na put. Koristeći te informacije, vozač ili putnik u vozilu može donijeti bolje odluke o ruti ili promjeni načina tako da ostavi osobni automobil na parkiralištu (park and ride) i nastavi s javnim prijevozom. Informacije su dostupne putem terminala na autobusnim i željezničkim postajama, tranzitnim točkama, u vozilima ili prenosivim osobnim uređajima (stolno računalo, pametni telefon).

Prema ISO-TICS specifikacijama i europskoj KAREN arhitekturi, putne informacije određene su kao prva skupina temeljnih usluga inteligentnih transportnih sustava:

- predputne informacije
- putne informacije vozaču i putniku
- putne informacije javnom prijevozu
- osobne informacijske usluge
- izbor rute i navigacija^[4]

Putne informacije koriste se na međugradskim autocestama kako bi se osigurala suradnja vozila i infrastrukture. Glavni cilj ovakvih uređaja je optimizacija prometnog toka pritom osiguravajući visoku razinu odaziva prometne fluktuacije i određenih događaja.

Putne informacije vozaču u pravilu se odnose na:

- uvjete na prometnici
- nezgode i nesreće na cesti
- posebne događaje (utakmice, štrajk i sl.) koji utječu na odvijanje prometa
- nastale promjene nakon što su dane predputne informacije
- raspoloživa parkirna mjesta (P&R) za nastavak putovanja javnim prijevozom
- alternativne rute i modove na mjestima njihova sučeljavanja
- atraktivna turistička i zabavna događanja

^[4] I. Bošnjak, Inteligentni transportni sustavi (ITS 1), Fakultet Prometnih Znanosti, Zagreb, 2006., str. 157

Savjetovanje tijekom vožnje opslužuje vozača s informacijama o prometnim uvjetima u njegovoj neposrednoj blizini. Namjera je unaprijed upozoriti vozača na bilo kakve promjene koje su se dogodile za vrijeme vožnje kao npr. promjene vremena, prometnih uvjeta, ograničenja brzine, kao i upozorenja o kolonama bez obzira dali su nastale uslijed trenutnih uvjeta ili neke vrste nesreće.

Putna usluga praćenja i preusmjeravanja (ako je potrebno) sastoji se od toga da servisni centar vodi računa o zahtjevima vozača pružajući informacije i (pre)usmjeravanje na temelju individualnih vozačevih osobina i karakteristika vozila.

Na predputno i putno informiranje odnose se i usluge rutnog vodiča i navigacije, kao i na optimalnu rutu do specificirane destinacije. Izbor najbolje rute temelji se na informacijama o prometnoj mreži i javnom prijevozu. Kao primjer tih usluga navode se dinamički rutni vodič u vozilu, integrirani multimodalni putni vodič, pješački ili biciklistički rutni vodič.

2.2.3. Upravljanje prometom i operacijama

Grupe ove ITS usluge odnose se na nadziranje kretanja ljudi, dobara i vozila unutar prometne mreže te uključuje automatsko nadziranje i kontrolu aktivnosti kao i procese donošenja odluka u trenutku nesreće kao i mnoge druge poremećaje na prometnoj mreži. Također upravlja prometnom potražnjom kako bi zadržala cjelokupnu mobilnost. Ova skupina usluga uključuje aktivnosti koje se danas nazivaju inteligentne prometnice i kooperativnost (suradnja) tijekom vožnje.

Usluga vođenja i kontroliranja prometnog toka odnosi se na gradska (glavne prometnice i poslovne zone) i međugradska (autocesta) postrojenja kao i na njihove prometne koridore. Ovakva vrsta taktičke kontrole uključuje:

- odstupanja signalnih uređaja u realnom vremenu ,
- kontrolu ulaza i izlaza na autocestu preko rampe,
- dinamičko preusmjeravanje prometa prilikom nesreća ili zatvorenih dionica,
- kontrolu promjene brzine u odnosu na prometni tok,
- ekološki uvjeti.

Navedena usluga koristi se za:

- nadziranje odvijanja prometa
- upravljanje prometom na cestama (adaptivno vođenje prometa)
- upravljanje prometom na autocesti
- davanje prioriteta određenoj skupini vozila
- koordinacija gradskog prometa sa međugradskim
- upravljanje parkiralištima
- upravljanje prometom za vrijeme radova

2.2.4. Usluge javnog prijevoza

Djelokrug ovih usluga obuhvaća aktivnosti koje se odnose na usklađenost i efikasnost javnog gradskog prijevoza (jgp-a) kao i na pružanje informacija krajnjim korisnicima odnosno putnicima. Upravljanje javnim prijevozom (eng. Public transport management) odnosi se na opskrbu informacijama o statusu i lokaciji vozila, omogućujući utvrđivanje i usporedbu dolazaka vozila javnog gradskog prijevoza na određeno mjesto (odabrani presjek) sa dolaskom istog vozila putem planiranog rasporeda. Navedena usluga omogućuje:

- nadgledanje internog sustava vozila JGP-a,
- praćenje stručnog osoblja,
- usluge izrade rasporeda vožnje,
- usluge dispečerstva jgp-a,
- usluge planiranja.

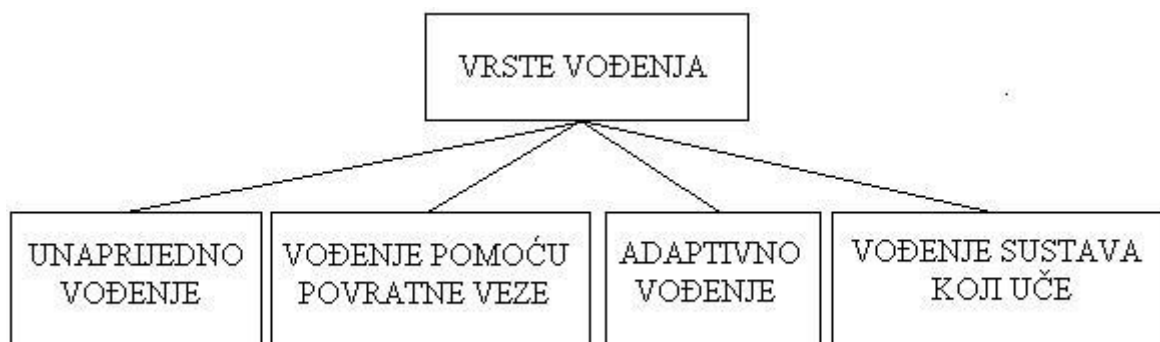
2.3. Sustav i njegovo vođenje

Vođenje s povratnom vezom prisutno je u različitim izvedenicama u skoro svim ITS aplikacijama. U teoriji vođenja razrađeni su opći oblici unaprijednog vođenja, vođenja pomoću povratne veze te različite vrste prilagodljivog (adaptivnog) vođenja. Glavna značajka vođenih sustava je sposobnost svrhovite promjene ponašanja „objekta“ vođenja. Vođenje je postupak ostvarivanja svrhe i konkretnih ciljeva na osnovi prikupljenih i obrađenih informacija iz okoline. Za ostvarivanje cilja vođenja potrebne su odgovarajuće informacije i algoritam mijenjanja stanja objekata pri provođenju vođenja.

Postupak ili algoritam vođenja koji može biti npr:

- cestovno raskrižje
- automatizirana autocesta
- vozilo (automatski pilot)
- automat za prodaju karata, i td.^[5]

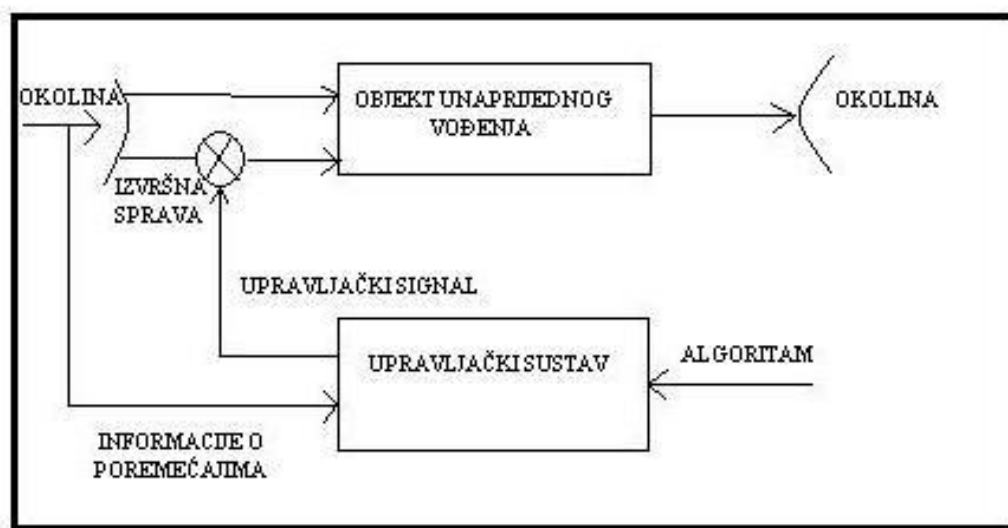
Schema vođenja prometa prikazane je na slici 5, pa tako imamo unaprijedno vođenje, vođenje pomoću povratne veze, adaptivno vođenje te vođenje sustava koji uče.



Slika 5. Shema vođenja prometa

^[5] I. Bošnjak, Inteligentni transportni sustavi (ITS 1), Fakultet Prometnih Znanosti, Zagreb, 2006., str. 56

Upravljanje je unaprijedni oblik vođenja koji se primjenjuje kada je potrebno otkloniti poremećajna djelovanja prije nego što ona pogoršaju ponašanje cijelog sustava. Upravljačkim djelovanje poremećaj se može otkloniti puno prije nego u slučaju vođenja s povratnom vezom kod kojeg je potrebo pričekati rezultate motrenja outputa. Informacija o nastalim poremećajima dovodi se u uređaj za vođenje gdje se prema algoritmu vođenja obavlja prerada informacije u upravljački signal koji preko izvršnih sprava korektivno djeluje na sustav. Grafički prikaz vođenja unaprijednom vezom odnosno upravljanja prikazano je na slici 6.^[6]

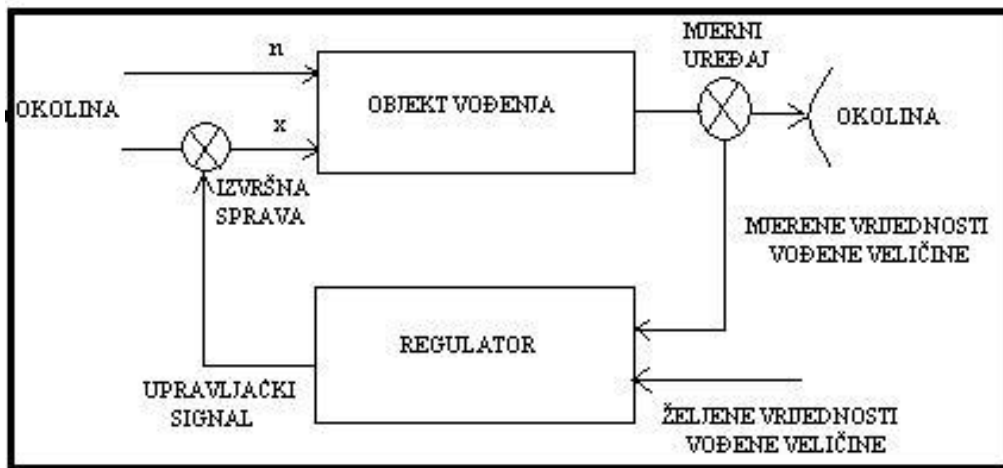


Slika 6. Shema vođenja unaprijednom vezom

Regulacijski krug čine vođeni (regulirani) sustav i jedinice sustava za vođenje. U navedenom krugu nalaze se mjerno osjetilo, usporednik, regulator i izvršna sprava. Izraz objekt vođenja koristi se za označavanje puta kojim se upravljački signal prenosi od izvršne sprave na ulasku u proces do mjernog osjetila na izlasku iz procesa. Ako se proces vodi s dva ili više regulacijskih krugova, tada se radi o višestruko ovisnim regulacijskim krugovima.^[7]

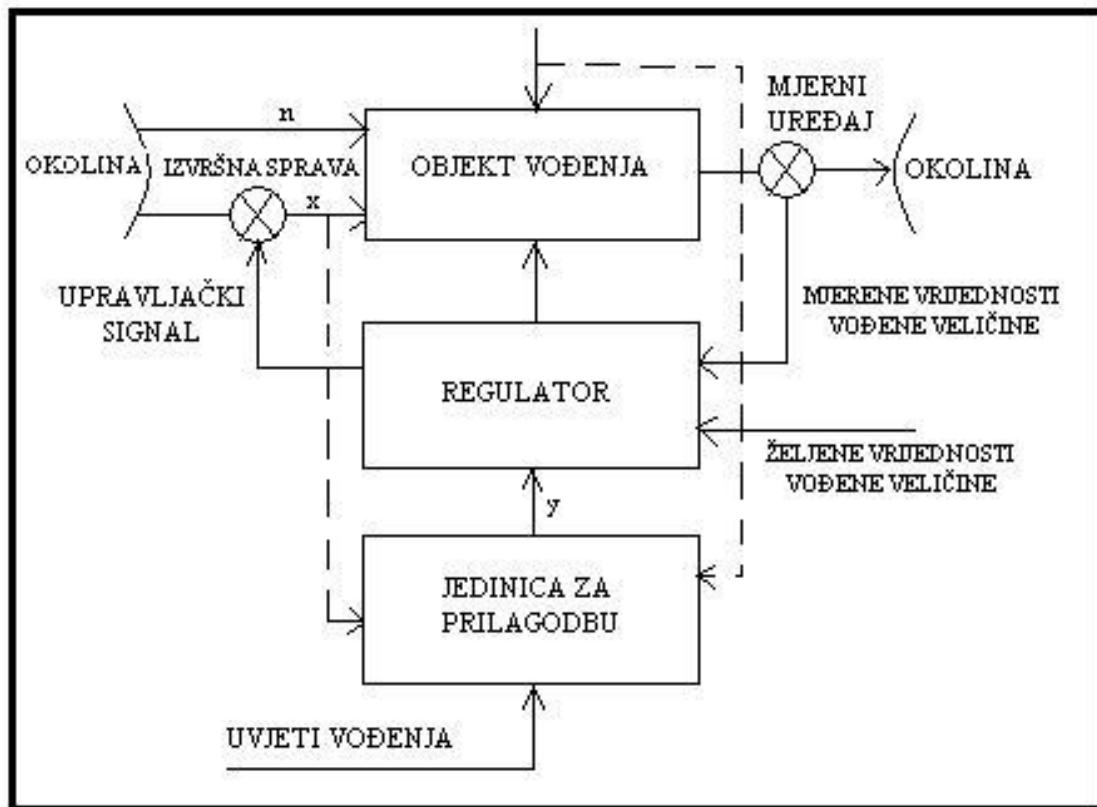
^[6] ibid, str 57.

^[7] Ibid, str. 57



Slika 7. Shema vođenja pomoću povratne veze

Vođenje prometa vozila predstavlja ključno područje prometnog inženjerstva i od posebnog je interesa za ITS aplikacije integriranog vođenja prometom. Inteligentno vođenje uključuje adaptivno vođenje i „sustav koji uči“. Adaptivno ili prilagodljivo vođenje znači sposobnost prilagodbe vanjskim utjecajima i promjenama unutar svoje strukture. Primjer adaptivnog upravljanja prometom na raskrižju na dva osnovna načina može biti uvođenje fiksnog programa u upravljački uređaj ili upravljanje na temelju informacija o broju dolazaka vozila na raskrižje.



Slika 8. Shema adaptivnog vođenja

Na dionicama gdje promet nije reguliran adaptivnim i koordiniranim svjetlosnim signalima dolazi do nepotrebnih zaustavljanja i prekidanja prometnih tokova. ITS rješenje adaptivnog vođenja prometnog toka povećava propusnu moć tako da se redoslijed odlučivanja i trajanje ciklusa uvijek prilagođavaju promjenjivim potrebama prometnog toka i uvjetima u okruženju. U odnosu na koordinirani fiksni režim rada semafora (s već određenim redoslijedom uključivanja signalnih programa odnosno trajanjem faza u ciklusu), adaptivni sustav je kompleksniji ali bitno učinkovitiji iz razloga što smanjuje ukupne vremenske gubitke i ostale pokazatelje kvalitete sustava.

Efikasnost funkcioniranja sustava upravljanja prometom na mreže raskrižja, na promatranjoj dionici, može se pratiti vremenskim gubicima (eng. delays), veličinama reda čekanja, prosječnim vremenima putovanja, rizikom nastajanja prometnih nezgoda, maksimalnim individualnim čekanjem kao i maksimalnom duljinom reda oko raskrižja. U praktičnim proračunima vremenski gubici se izražavaju u sekundama po vozilu.

U kvantitativnoj analizi potrebno je usporediti reprezentativne pokazatelje učinkovitosti npr. prosječne vremenske gubitke po vozilu sa i bez ITS adaptivnog vođenja. Pri tome vrijedi izraz:

$$T_{w,h} = \frac{1}{N} * \sum_{i=1}^N X_{w_i} \quad \text{za} \quad T_{w,h} > T_{w_{ITS}}$$

gdje je:

$T_{w,h}$ - prosječni vremenski gubici (sekunde po vozilu) bez ITS adaptivnog vođenja određenom dionicom u nekom vremenu

X_{w_i} - pojedinačni vremenski gubici bez ITS adaptivnog vođenja

$T_{w_{ITS}}$ - prosječni vremenski gubici s ITS rješenjima

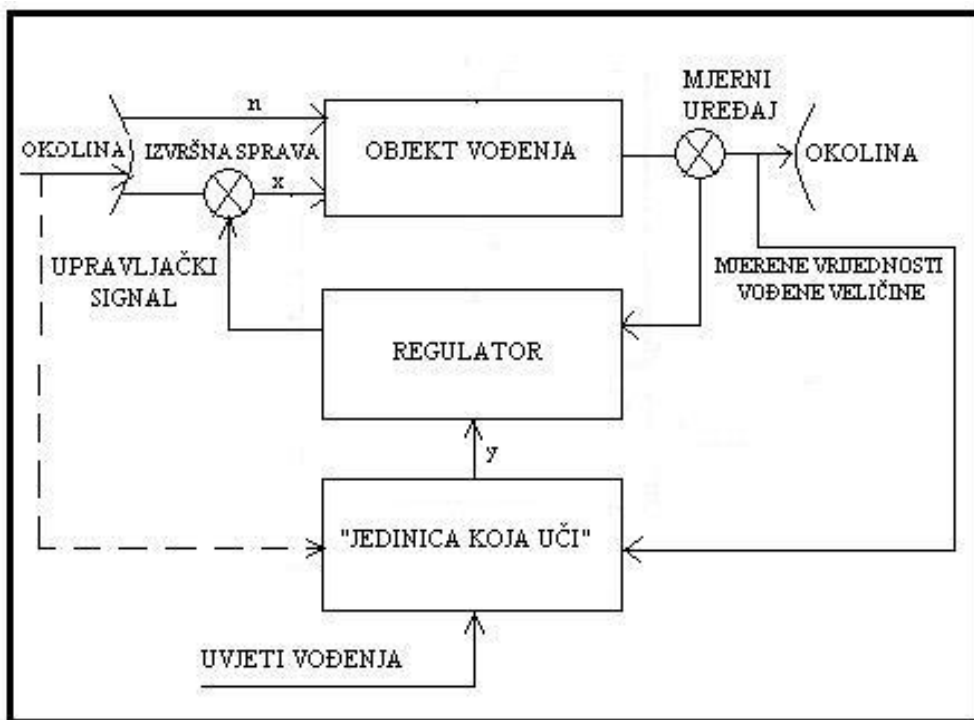
Osim smanjenja vremenskih gubitaka (zbog čekanja na zeleni signal, usporavanja i starta kolone), adaptivni sustav upravljanja omogućuje zaštitu preopterećenja i nestabilnog ponašanja sustava. Takvo ponašanje nastaje kada je faktor opterećenja raskrižja (ρ) veći od 0.7 i približava se vrijednosti 1.

Dodatni pozitivni učinci postižu se funkcionalnom integracijom sustava adaptivnog vođenja prometnog toka (eng. Adaptive Traffic Flow Control) s drugim ITS rješenjima, kao što su:

- predputno i putno informiranje,
- upravljanje potražnjom,
- upravljanje javnim prijevozom,
- upravljanje žurnim službama.^[8]

^[8] I. Bošnjak, Inteligentni transportni sustavi (ITS 1), Fakultet Prometnih Znanosti, Zagreb, 2006., str. 200

Vođenje sustava „koji uči“, prikazanog na slici 9. temelji se na sposobnostima sustava da tijekom vremena poboljšava i usavršava svoje djelovanje putem informacija iz okoline koje se obrađuju u „jedinici koja uči“.



Slika 9. Shema vođenja sustava koji uči

2.4. Svjetlosna signalizacija

Svjetlosna je signalizacija vrlo važna radna mjera za odvijanje cestovnog prometa posebno zbog toga što je vozila na cestama sve više, a prostora za odvijanje istog sve manje. Budući da se putem svjetlosne signalizacije neposredno utječe na tok prometa, potrebno ju je pažljivo projektirati, izvoditi i održavati. Za postavljanje i rad svjetlosne signalizacije (na stupove, konzole ili portale) potrebno je pridržavati se ranije navedenog Zakona i Pravilnika, a temeljna mjerila za postavljanje prometnih svjetala su povećanje sigurnosti prometa i podizanje kvalitete odvijanja prometa te ekološki kriteriji u obliku smanjenja buke i zagađenja zraka.

Suvremeni semafori su izrađeni u mikroprocesorskoj tehnologiji i podržavaju informatičke tehnologije poput bluetooth, gps, wireless, usb pristupa. U suradnji s detektorima mogu klasificirati vozila po dužini, mjeriti brzinu, brojati promet i td. Semafori mogu se spajati komunikacijskim protokolima u nadzorne centre te sa udaljene lokacije istima je moguće upravljati.

Signalni program podrazumijeva utvrđivanje trajanja i rasporeda signala određenog uređaja svjetlosne signalizacije. On obuhvaća više koraka koje je potrebno uskladiti s istraživanjima na terenu i podlogama koje sadržavaju prikaz realnog (trenutnog) stanja. Neovisno o tome kakav je postupak upravljanja (vođenja) izabran, postupak projektiranja signalnog programa započinje s prosuđivanjem strukture programa signalizacije. Isto se radi s odredbama koje osiguravaju sigurno vođenje sudionika u prometu u raskrižju kao i prometno-tehničkim propisima Zakona zajedno s uvjetima na licu mjesta. Jako je bitno točno izračunati međuvremena između završetka i početka prometnih tokova, koji se potom sastavljaju u matrici međuvremena.

U svrhu izračuna vremena slobodnog prometa motornih vozila i u svrhu dimenzioniranja presjeka i zaustavne površine potrebno je utvrditi parametre kao što su stupanj opterećenja i gustoća prometa. Uz promet motornih vozila, i drugi sudionici u prometu (pješaci, biciklisti, vozila javnog prijevoza) uvjetuju određivanje izmjene signala i mjerodavna vremena slobodnog i sigurnog prolaska raskrižjem.

Stupanj zasićenja (eng. degree of saturation) (x_j) predstavlja odnos između prometnog toka i propusne moći. To je osnovna veličina na kojoj se temelji analiza propusne moći, a izražava se izrazom:

$$x_j = \frac{q_j}{Q_j} = \frac{q_j}{\frac{g_{i \in j}}{C} * S_j} = \frac{C * q_j}{g_{i \in j} * S_j} = \frac{\frac{q_j}{S_j}}{\frac{g_{i \in j}}{C}} = \frac{y_j}{\lambda_{i \in j}}$$

gdje je:

$$y_j = \frac{q_j}{S_j} \quad - \text{stupanj opterećenja (iskorištenja) grupe traka}$$

$$\lambda_i = \frac{g_i}{C} \quad - \text{odnos efektivnog zelenog i ciklusa}$$

Tablica 1. Razine propusne moći

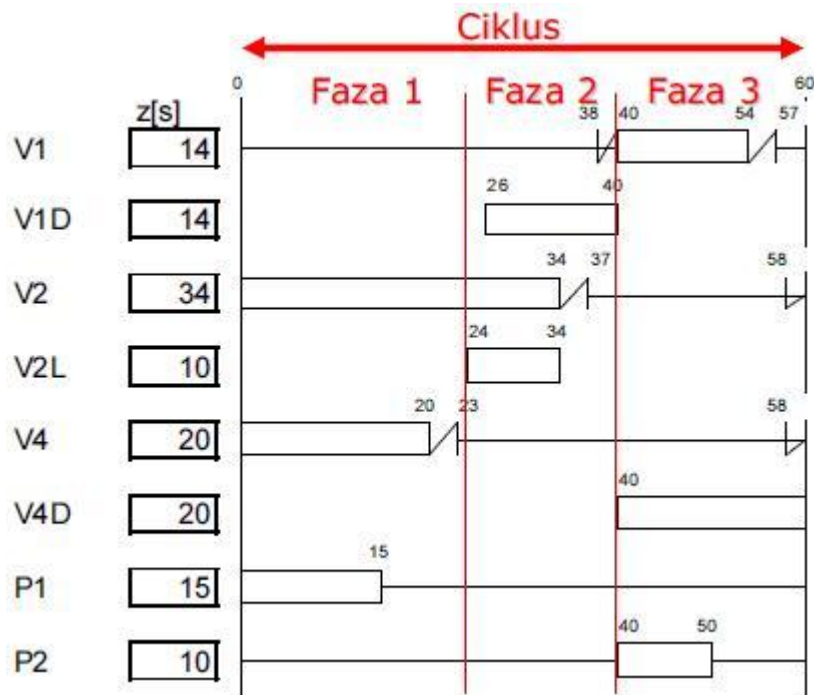
Stupanj zasićenja x	Opis
$x \leq 0,85$	Ispod propusne moći (kapaciteta)
$0,85 < x \leq 0,95$	Blizu propusne moći
$0,95 < x \leq 1,00$	Pri propusnoj moći (kapacitetu)
$x > 1,00$	Zagušenje

U slučaju kada je stupanj zasićenja ispod propusne moći ($x \leq 0,85$) prihvatljivo je vremenski ustaljeno upravljanje prometom, dok je za ostale stupnjeve zasićenja prikazane u Tablici 1 ($x > 0,85$) potrebno upravljanje ovisno o prometu kako bi se održala optimalna fluktacija vozila kroz raskrižje.

2.5. Signalni program

Signalni program grafički prikazuje izmjene svjetala na semaforu. Ciklus predstavlja vrijeme u kojemu su se izmijenili svi signalni pojmovi (crveno, žuto, zeleno, crveno-žuto) do povratka na početni pojam. Na manjim raskrižjima ciklus je podijeljen u dvije faze i traje 50-70 sekundi, dok je na većim raskrižjima ciklus podijeljen na tri do četiri faze ukupnog trajanja 80-120 sekundi (maksimalno 140 sekundi zbog posebnih razloga).

Proračun signalnog programa pojednostavljeno se svodi na proračun trajanja ciklusa (eng. cycle) i trajanja zelenih vremena za pojedinu fazu i u neposrednoj je vezi s proračunom razine usluge i propusne moći semaforiziranog raskrižja.



Slika 10. Trajanje ciklusa odnosno faza

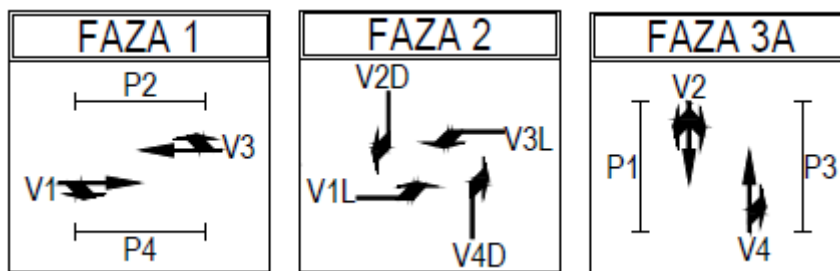
Postupak izrade signalnog programa:

1. Projektni zadatak - određivanje cilja semaforizacije,
2. Prikupljanje potrebnih podloga raskrižja,
3. Prikupljanje ulaznih podataka o prometnoj potražnji,
4. Određivanje skupina trakova (JBG, individualni, pješački i biciklistički tokovi),
5. Pridruživanje signalnih skupina prometnim tokovima,
6. Određivanje minimalnih zelenih vremena,
7. Određivanje prijelaznih i zaštitnih vremena,
8. Određivanje broja faza i razdiobe kretanja unutar faze,
9. Proračun propusne moći za svaku skupinu trakova,
10. Odabir strategije upravljanja.



Slika 11. Signalni program

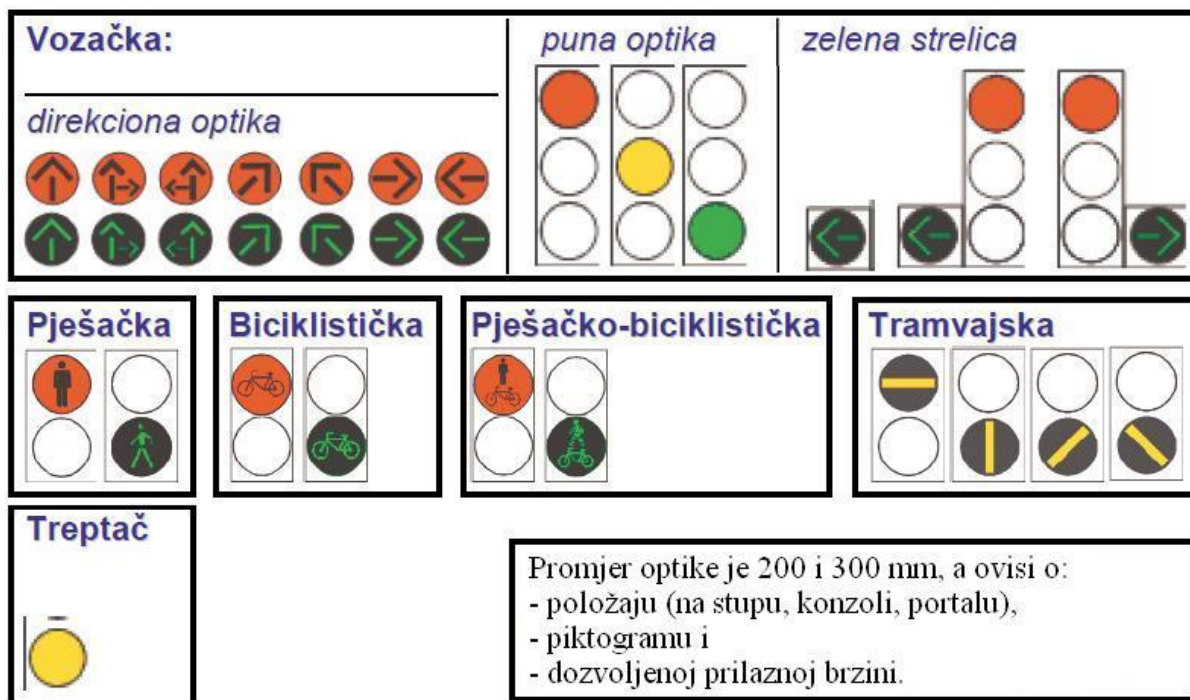
Faza je dio ciklusa koja određuje koji prometni tok ima pravo prolaska raskrižjem dok je upaljeno zeleno svjetlo. Vrijeme trajanja crvenog svjetla ne bi trebalo trajati duže od polovine trajanja ciklusa, a vrijeme čekanja pješaka i biciklista ne bi trebalo biti duže od 60 sekundi. Dužina trajanja žutog svjetla određuje se na temelju najveće dopuštene prilazne brzine raskrižju, a duljina trajanja crveno-žutog svjetla obično je 2 sekunde. Ako ja u odabranom raskrižju veliki udio teretnih vozila i javnog gradskog prijevoza, bez obzira na dopuštenu brzinu, moguće je odrediti dulje vrijeme trajanja žutog svjetla ali ne iznad 5 sekundi.



Slika 12. Faze signalnog programa

Podjela faza podrazumijeva onaj dio signalnog programa tokom kojeg stanje signalnih grupa ostaje nepromijenjeno, a vremena slobodnog prolaza za pojedine prometne tokove ne moraju početi ili završiti u istom trenutku. Signalne grupe definirane su Pravilnikom o prometnim znakovima, signalizaciji i opremi na cestama (NN 105/04), a to su:

- signali za motorna vozila
- signali za pješake i bicikliste bez prelaznog (među) signala
- signali za pješake i bicikliste s prelaznim (među) signalom
- signali za autobuse javnog prijevoza
- signali za tramvaje
- pomoćni signali (žuto treptajuće svjetlo)



Slika 13. Signalne grupe

Pri podjeli faza treba razlikovati kompatibilne i nekompatibilne prometne tokove. Kompatibilne prometni tokovi se mogu obuhvatiti jednom fazom, dok se nekompatibilni tokovi moraju signalizirati odvojeno s izuzetkom posebne signalizacije za tokove koji skreću.

Vremenski period između početka i kraja zelenih svjetala signalnih skupina koje su u koliziji naziva se zaštitno međuvrijeme. Svrha zaštitnog međuvremena je sigurno pražnjenje raskrižja odnosno da vozila koja uđu u raskrižja sigurno izađu iz istog, a računa se putem sljedećeg izraza:

$$t_z = t_k + t_p - t_n \text{ [s]}$$

Zaštitno međuvrijeme (t_z) sastoji se od:

- provoznog vremena t_k (eng. crossing time),
- vremena pražnjenja t_p (eng. clearance time) i
- vremena naleta t_n (eng. entering time).

Provozno vrijeme čini vrijeme žutog svjetla koje vozila koriste za ulaz u raskrižje. Vrijeme pražnjenja je vrijeme nakon proznog vremena koje je potrebno da vozilo sigurno napusti raskrižje. Vrijeme naleta je vrijeme koje je potrebno da vozila iz kolizijske grupe kojima se upali zeleno svjetlo sigurno prođu put naleta.

Rezultat proračuna zaštitnih međuvremena je matrica zaštitnih međuvremena koja sadrži pregledni prikaz odnosa između pojedinih signalnih grupa. Nakon puštanja semaforiziranog raskrižja u rad, potrebna je provjera rezultata izračuna te, po potrebi, izvršiti korekcije kako bi se promet na raskrižju sigurno odvijao.

		N A L E T							
P R A Ž N J E N J E		V1	V1D	V2	V2L	V4	V4D	P1	P2
	V1			6	4	6		4	
	V1D					4		4	
	V2	6					4		4
	V2L	6				4	4	5	4
	V4	6	6		4				6
	V4D			4	4				
	P1	10	10		8				
	P2			10	10	7			

Slika 14. Matrica zaštitnih vremena

Ukupno izgubljeno vrijeme (L) (eng. total lost time) je vrijeme unutar ciklusa u kojemu se na raskrižju nije odvijalo niti jedno kretanje vozila. Pojam suprotan navedenome je efektivno zeleno svjetlo (g) koje predstavlja vrijeme u kojemu je omogućeno kretanje unutar ciklusa. Duljina trajanja zelenog svjetla u fazi određuje se putem prometnog toka kojemu je potrebo najdulje trajanje zelenog svjetla. Navedeni tok naziva se kritično kretanje.

Dužina trajanja ciklusa određuje se iz sljedećeg izraza:

$$C = \sum_{i=1}^n g_i + \sum_{i=1}^n l_i = \sum_{i=1}^n g_i + L \quad [s]$$

gdje je:

C - duljina trajanja ciklusa [s]

g_i - efektivno zeleno svjetlo u i-toj fazi [s]

l_i - izgubljeno vrijeme u i-toj fazi [s]

n - broj faza u ciklusu

L - ukupno izgubljeno vrijeme [s]

Ukoliko se na raskrižju primjenjuje upravljanje ovisno o prometu, zeleno vrijeme je podijeljeno u tri glavne skupine:

1. minimalno zeleno vrijeme
2. promjenjivo zeleno vrijeme
3. maksimalno zeleno vrijeme

Minimalno zeleno vrijeme mora omogućiti da sva vozila koja se nalaze između prvog detektora i zaustavne crte mogu sigurno proći kroz raskrižje. Promjenjivo zeleno vrijeme predstavlja produžetak minimalnog ovisno o najavama vozila na detektorima. Maksimalno zeleno vrijeme predstavlja zbroj minimalnoga i promjenjivoga zelenog vremena.

2.6. MOVA algoritam

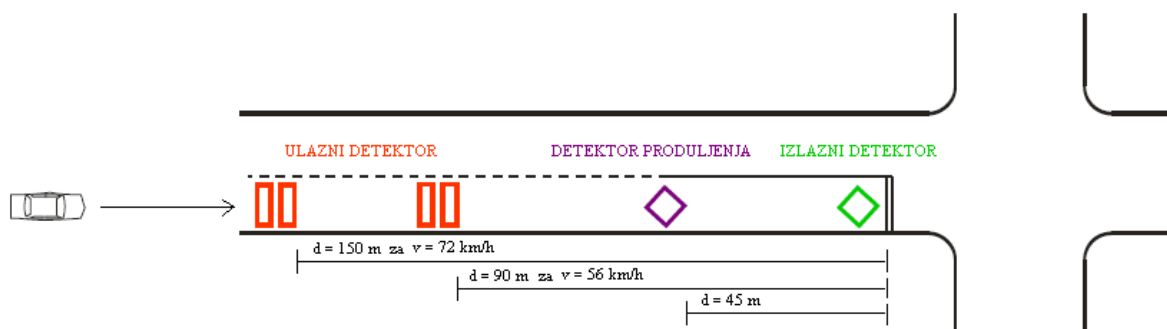
MOVA algoritam (eng. Microprocessor Optimised Vehicle Actuation algorithm) odnosno algoritam optimizacije raskrižja putem mikroprocesora pruža poboljšani odaziv prometnih signala. Razvijen je od strane Laboratorija za transportna istraživanja 1980. godine (eng. Transport Research Laboratory) kao zamjena za postojeći sustav najave prometnih vozila koji se oslanja na jednostavan nivo potražnje i produžetka faze od strane vozila registriranih putem senzora ugrađenih u cestu ili postavljenih na semaforski stup. Faza je prvo zatražena od strane jednog vozila, a zatim produžena u slučaju pojave većeg broja vozila. Maksimalno trajanje

faze je u principu fiksno ali prilagođeno satima u danu zbog karakterističnih prometnih uvjeta te kako bi se balansirali vremenski gubici za sva vozila na raskrižju. Takva vrsta upravljanja relativno je neučinkovita u usporedbi s MOVA-om.

MOVA koristi senzore ugrađene u kolnik ceste ali za razliku od klasične najave vozila, koristi kompjuter za optimizaciju signalnog uređaja koristeći podatke sa svih privoza. Varijabilno (promjenjivo) minimalno zeleno ovisi o broju vozila između detektora i zaustavne crte, a minimalno zeleno za svaku fazu iznosi 7 sekundi. Zeleno svjetlo traje dok u bilo kojem traku u aktivnoj fazi postoje vozila koja zadovoljavaju uvjete intervala slijedenja i brzine. Nakon završetka aktivne faze računaju se zelena vremena za sljedeću fazu.

Postoje tri razine detekcije prikazanih na slici 15:

1. ulazni (IN) detektor koji je postavljen na oko 8 sekundi od zaustavne crte što otprilike iznosi 150m za brzinu vožnje od 72 km/h odnosno 90m za brzinu od 56 km/h. Produljenje traje 3,5 sekunde,
2. detektor produljenja (srednji) koji je postavljen na udaljenosti od 45m od zaustavne crte te produžuje fazu za 3,5 sekunde,
3. izlazni (OUT) detektor koji je postavljen ispred zaustavne crte.



Slika 15. Postavljanje detektora

2.7. LHOVRA algoritam

LHOVRA je skupina algoritama koji su prvi napravljeni i implementirani u Švedski prometni sustav, a upravljanje koristi odnosno kombinira nekoliko algoritama (funkcija) za optimizaciju raskrižja na slijedeći način:

L - funkcija - davanje prioriteta javnom gradskom prijevozu, teškim vozima ili grupama vozila (se. Lastbils)

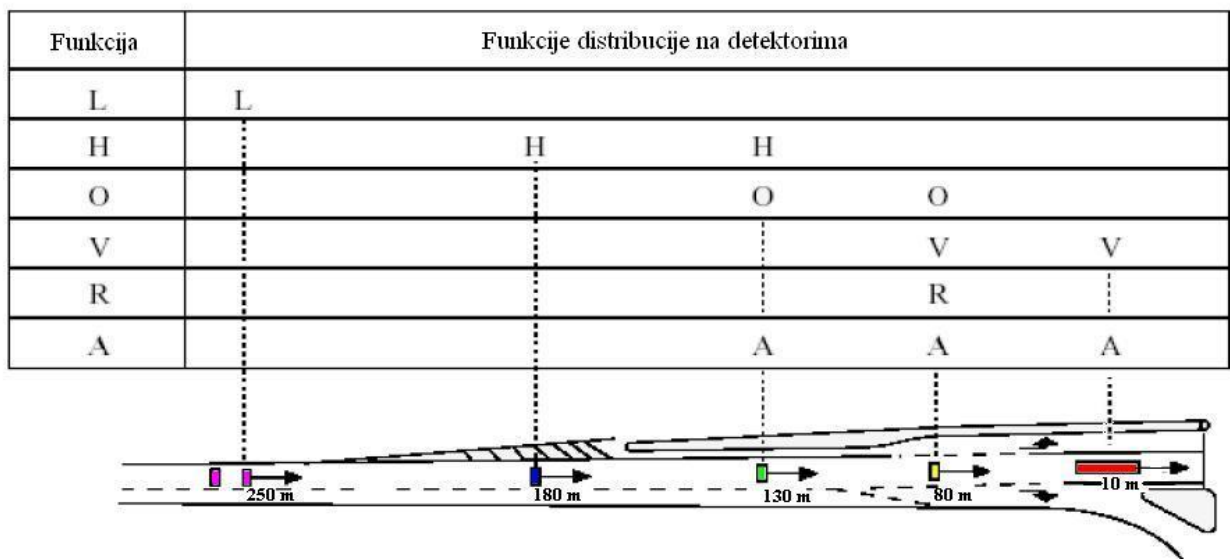
H - funkcija - davanje prioriteta glavnom pravcu (pri malim opterećenjima) (se. Huvudled)

O - funkcija - smanjenje broja nezgoda (nalet straga) (se. Olycks)

V - funkcija - promjenjivo žuto svjetlo (eng. Variable)

R - funkcija - promjenjivo svecrveno svjetlo (eng. Red light)

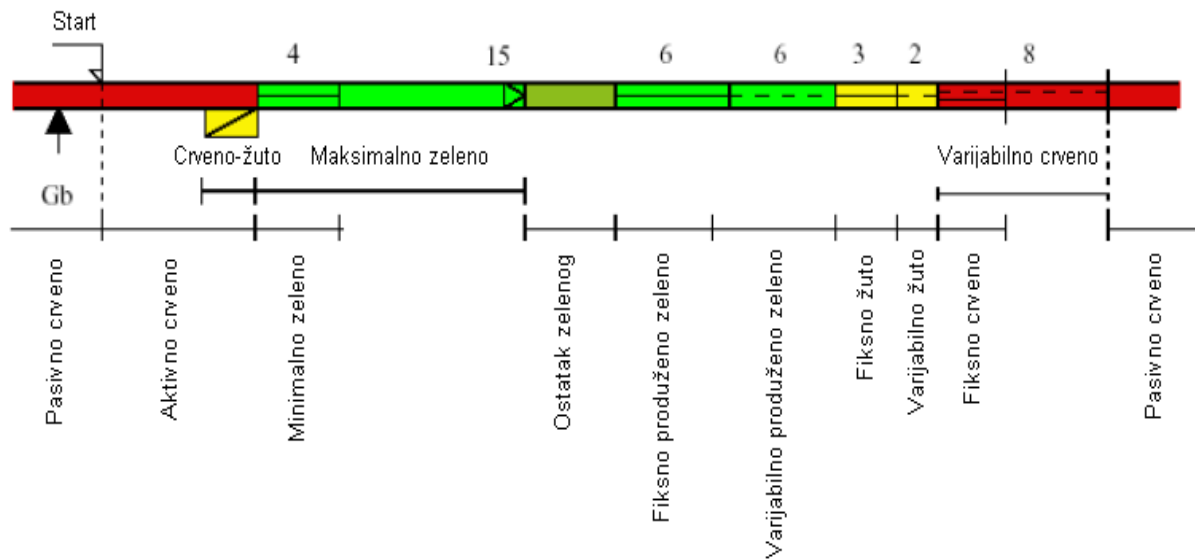
A - funkcija - slijed zeleno-žuto-crveno-zeleno (eng. Amber)



Slika 16. Funkcije uključivanja detektora

Svaka funkcija ima svoju strategiju uključivanja, a moguće su sljedeće strategije:

- zeleno na zahtjev
- vrijeme dodjele prioriteta
- minimalno i maksimalno zeleno
- aktivno i pasivno zeleno
- produljenje zelenog
- promjena na crveno



Slika 17. Strategija uključivanja

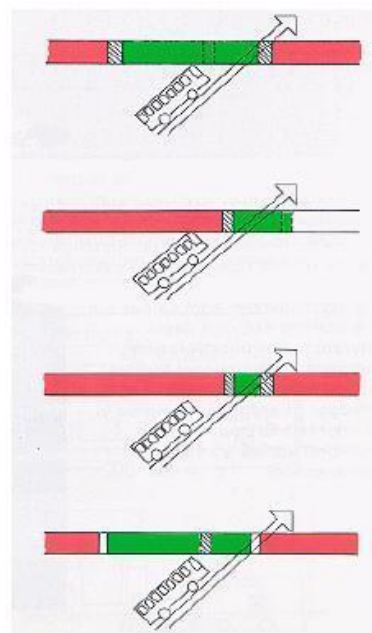
Posebno zanimljiva L-funkcija povećava razinu usluge autobusima i kamionima na način da se postave dva detektora na udaljenosti od 250m. Postoje tri različite razine prioriteta, a kriteriji za uključivanje su brzina veća od 60 km/h i dvije detekcije vozila na način da prvo vozilo mora biti registrirano na detektoru kada drugi detektor izvijesti o prisutnosti vozila (istovremena detekcija). Prioritet se dodjeljuje u slučaju kada vozilo kasni na raskrižje (odabrani presjek) ili dolazi na kraj zelene faze tijekom zelenog vala, a faze se mogu prilagođavati kao što je prikazano na slici 18.

Produženje trenutne faze

Ranije paljenje redovne faze

Dodavanje dodatne faze

Ponovno paljenje zelene faze



Slika 18. Paljenje faza

2.8. Postupak upravljanja svjetlosnom signalizacijom

Način na koji se upravljanje prometom sa svjetlosnom signalizacijom u prometno-tehničkom smislu može realizirati, sistemski se opisuje postupkom upravljanja. Različiti postupci upravljanja razlikuju se po mogućnosti utjecanja ili promjenjivosti elemenata signalnog programa. Koji će se postupak upravljanja biti odabran ovisi o zadanim ciljevima. Njih je moguće ostvariti primjenom karakterističnih veličina uz čiju se pomoć mogu razvijati postupci upravljanja.

Upravljanje signalima moguće je promatrati kao dio regulacijskog kruga putem kojeg se utječe na odvijanje prometa i optimizira ga se u skladu sa određenim kriterijima. U slučaju signalnog programa s fiksnim vremenima podaci se kod obrade plana prenose u off-line. U slučaju prilagodbe ili stvaranja signalnog programa podaci se kontinuirano prerađuju s mogućnošću naizmjeničnog utjecanja između odvijanja prometa i upravljanja signalima. Pritom se aktualni signalni programi izračunavaju i numerički obrađuju on-line na temelju aktualnih mjernih podataka prema unaprijed zadanoj upravljačkoj logici.

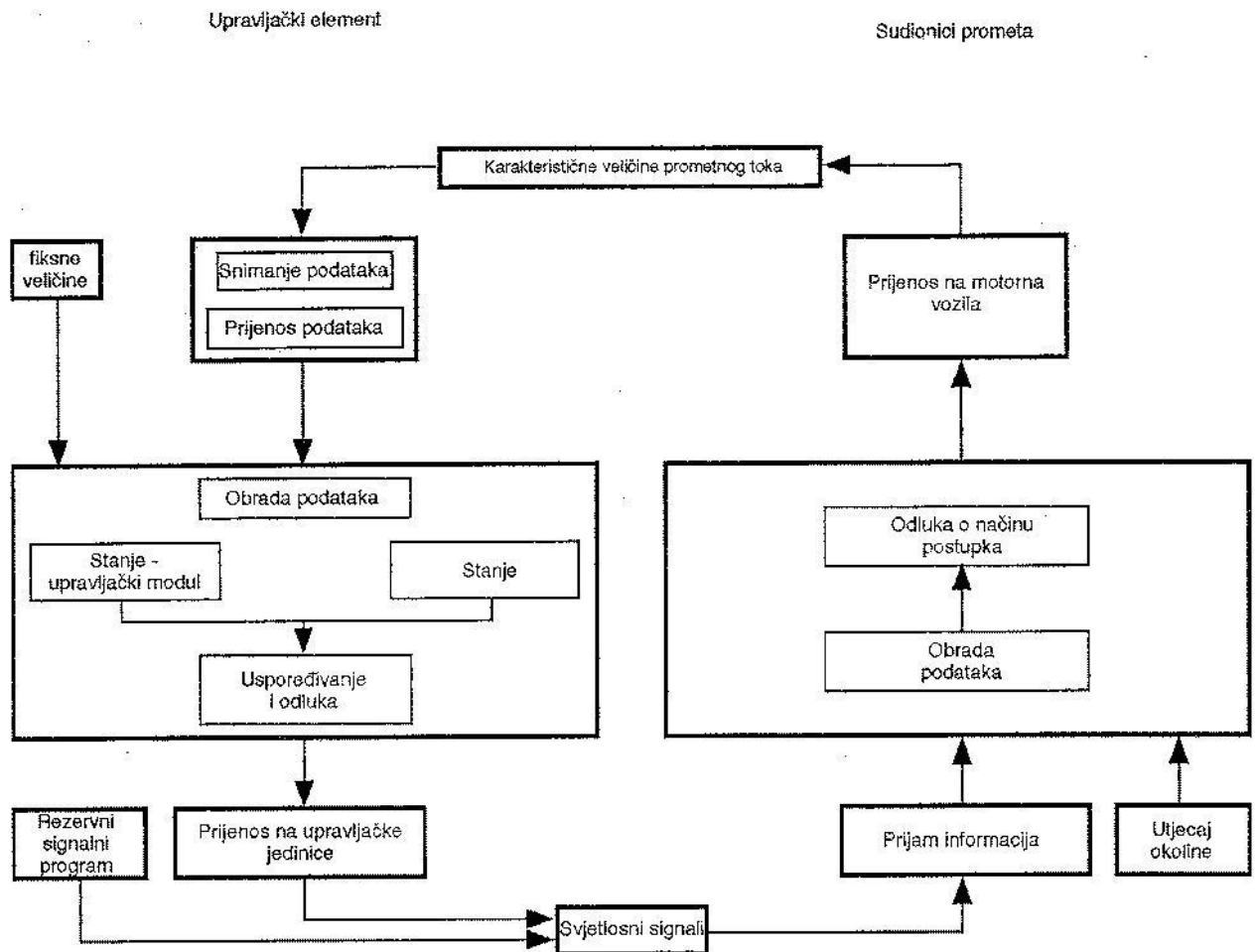
2.8.1. Načelo vođenja prometa

Pretpostavka za odabir prikladnog upravljačkog postupka je prometno-planski koncept za područje kojim treba upravljati (mreža ili pojedinačno raskrižje). Pritom treba uzeti u obzir prometno opterećenje, stanje cesta i raskrižja kao i postojeće svjetlosne signalne uređaje. Prometno-tehnička realizacija kreće se između načela vođenja prometa i prilagođavanja prometu.

Ako je na određenim potezima ceste potrebno strogo pogonsko odvijanje prometa, prednost se daje načelu vođenja prometa. Budući da kod navedenog načela upravljanje ne reagira na kratkoročna kolebanja u prometu, pretpostavlja se da su kontinuirani prometni tokovi sa dugoročnim promjenama količine prometa. Količina tehničkih uređaja za ostvarivanje mjera vođenja prometa u ovom slučaju je relativno mala što se tiče registriranja i upravljanja prometom.

2.8.2. Načelo prilagođavanja prometu

Načelu prilagođavanja prometa daje se prednost želi li se ostvariti elastično pogonsko odvijanje prometa uzimajući u obzir odgovarajuću situaciju u prometu, pa i kod kratkoročnih kolebanja količine prometa ili smjera prometnih tokova. Načelo prilagođavanja prometa zahtjeva velika tehnička ulaganja što se tiče registriranja i obrade podataka mjerodavnih za određenu prometnu situaciju i ispunjava se fleksibilnim stvaranjem ili mijenjanjem signalnih programa. Broj potrebnih mjernih mjesta je velik, a intervali mjerenja i provjere su mali (u sekundama). Načelo prilagođavanja prometa moguće je kombinirati s vođenjem prometa. Iz prometno-tehničkih zahtjeva proizlazi tehnička i upravljačka izvedba.



Slika 19. Protok informacija na svjetlosnom signalnom uređaju

2.9. Karakteristične veličine za upravljanje i numeričku obradu

Kako bi se upravljanje moglo ostvariti sukladno postavljenim ciljevima, direktno ili indirektno, definiraju se mjerljive ciljne veličine. Koriste li se za upravljanje ovisno o prometu mora ih se registrirati on-line. Ako ih se koristi za vrednovanje postupka mogu se utvrditi i off-line.

Budući da većina ciljnih veličina nije pogodna za donošenje odluke o upravljačkoj logici, koriste se karakteristične veličine ili iz njih izvedene veličine za odvijanje prometa koje se registriraju direktno ili se dobivaju odgovarajućom obradom mjernih podataka. Karakteristične veličine za numeričku obradu postupka upravljanja mogu se utvrditi i simulacijama, a to su:

1. Broj zaustavljanja
2. Vrijeme čekanja
3. Vrijeme putovanja
4. Dužina zastoja
5. Količina prometa
6. Brzina vožnje

Broj zaustavljanja

Minimiziranjem broja zaustavljanja među ostalim moguće je postići:

- poboljšanje komfora vožnje (osobito kod autobusa i tramvaja),
- smanjenje buke i emisije ispušnih plinova,
- manju vjerojatnosti naleta (na vozilo ispred),
- povećanje propusnosti kod intenzivnog prometa teških teretnih vozila,
- smanjenje potrošnje goriva.

Direktno on-line mjerenje broja zaustavljanja za sada još nije uobičajeno zbog velikih troškova koje ono iziskuje. Off-line utvrđivanje može se obaviti putem:

- manualnog registriranja od strane promatrača,
- snimanja videokamerom s povišene pozicije,
- registracijskog uređaja u vozilu koje vozi promatranom prometnicom,
- točnih mjerenja dotjecanja i otjecanja prometa.

Vrijeme čekanja

Minimiziranjem vremena čekanja moguće je postići:

- uštedu vremena za sudionike u prometu,
- smanjenje gubitaka u nacionalnoj ekonomiji,
- smanjenje emisija ispušnih plinova,
- povećanje sigurnosti za pješake i bicikliste (boljim upravljanjem svjetlosnih signala).

Direktno on-line mjerenje trenutno nije uobičajeno zbog velikih troškova. Indirektno mjerenje može se izvršiti putem vremena dolaska na neki presjek u području dotoka vezujući uz to zakon otjecanja vozila i uzimajući u obzir brzine na temelju kojih se vrši izračunavanje. Zakon otjecanja može se automatski provjeravati detektorima na području otjecanja.

Vrijeme putovanja

Minimiziranjem vremena putovanja se, između ostalog, može postići:

brže odvijanje prometa i poboljšanje točnosti kod sredstava javnog gradskog prometa, vremenska ušteda za sve sudionike u prometu, smanjenje gubitaka u nacionalnoj ekonomiji, smanjenje pogonskih gubitaka kod sredstava javnog gradskog prometa.

On-line registriranje vremena putovanja trenutno je mjerno-tehnički moguće samo pomoću posebnih uređaja.

Dužina zastoja

Minimiziranjem dužine zastoja moguće je postići:

- smanjenje emisije ispušnih plinova,
- izbjegavanje ometanja prometnih tokova na kraju zastoja koji voze poprečno, kao i
- smanjenje stresnih situacija za pojedine vozače.

Količina prometa

S jedne strane teži se tome da se na jednom ili više raskrižja ovlada velikim intenzitetom prometa kako bi se iskoristili prometni uređaji. S druge strane intenzitet prometa koji otječe s jednog raskrižja mora ostati ograničen s obzirom na:

- podnošljivost izloženih koristi i funkcija s opterećenjem tj. preopterećenjem prometa,

- kapacitet slijedećih zaustavnih prostora,
- funkcionalnost zelenih valova.

Vozila koja u vrijeme definiranog vremenskog intervala prolaze mjernim presjekom mogu se brojati on-line.

Brzina vožnje

Upravljanjem prema brzini vožnje moguće je postići da se na lokalnim cestama voze prihvatljive brzine. Direktno on-line mjerenje brzine vožnje obavlja se pomoću detektora koji se postavlja na prikladna mjesta izvan zaustavnog prostora.

Postupci upravljanja mogu biti:

- pojedinačno upravljanje (izolirano),
- koordinirano upravljanje,
- vremenski ustaljeno upravljanje,
- upravljanje ovisno o prometu,
- ručno upravljanje (prometni policajac),
- treptanje žutog,
- signali isključeni,
- pomoćni signalni plan (opcija).

U Tablici 2 prikazani su postupci upravljanja i moguće kombinacije, a razlikuju se dvije vrste upravljanja:

1. Grupa A je makroskopska razina upravljanja čiji postupci služe za uvažavanje dugoročnih promjena opterećenja na djelu mreže ili na kompletnoj mreži. Na pojedinačnim raskrižjima primjenjuju se samo u iznimnim slučajevima. Signalni programi ovisni o vremenskom planu (A1 u Tablici 2) ili ovisni o prometu (A2 u Tablici 2) odabrani iz unaprijed danih signalnih programa ostaju uključeni duže vremensko razdoblje. Navedena dva kriterija mogu se međusobno kombinirati. U pravilu se s makroskopske upravljačke razine aktiviraju postupci mikroskopske upravljačke razine. Na ovoj razini upravljanja u obzir se kratkoročno uzimaju

odgovarajuća prometna stanja na raskrižju, osim u slučaju da se primjenjuje program s fiksnim signalnim vremenima.

2. Grupa B je mikroskopska razina upravljanja čiji se postupci, ovisno o promjenjivosti pojedinačnih elemenata signalnog plana, mogu podijeliti u tri podgrupe:
 - signalni programi s fiksnim signalnim vremenima (B1 u Tablici 2),
 - postupci prilagođavanja signalnih programa (B2, B3 i B4 u Tablici 2),
 - postupci stvaranja signalnog programa (B5 u Tablici 2).

Sva tri postupka pretpostavljaju off-line izračunate signalne programe ili barem njihove dijelove. Kod svih postupaka mikroskopske upravljačke razine ne smiju se mijenjati međuvremena kao niti sigurnosno relevantna minimalna vremena propuštanja.

Kod signalnih programa s fiksnim vremenima nije omogućeno mijenjanje elemenata signalnog programa, stoga bi njihovu primjenu trebalo koristiti tamo gdje je moguće pretpostaviti da se stanje opterećenosti neće mijenjati duže vrijeme.

Kod upravljačkog postupka prilagodbe signalnog programa, moguće je unutar signalnog programa s utvrđenim vremenom ciklusa, ovisno o prometu, mijenjati pojedine elemente. Promjene prometnih stanja na pojedinim raskrižjima uzimaju se u obzir kratkoročno odnosno unutar nekoliko sekundi ili jednog ciklusa.

U slučaju biranja signalnog programa ovisnog o vremenskom planu, mikroskopskim promjenama signalnog programa pozitivno će se kompenzirati kolebanja opterećenja koja su vremenski bliska točnim vremenima prespajanja, a koja se ne mogu kvalitetno uzeti u obzir u signalnim programima sa fiksnim vremenima.

Prilikom prilagođavanja, vremena propuštanja mogu se, ovisno o odgovarajućoj prometnoj situaciji, prilagoditi prema trajanju ili položaju sve do pomicanja vremena propuštanja (B2 u Tablici 2).

Tablica 2. Pregled postupaka upravljanja

Razina upravljanja	Redni broj	Aktiviranje		Promjenjivi elementi signalnog plana								Opis postupka upravljanja	
		ovisno o vremenskom planu	ovisno o prometu	Stalna međuvremena		Stalni slijed faza		Stalni broj faza		Stalno zeleno		Glavno obilježje promjenjive signalizacije	Nadređeni pojam
				da	ne	da	ne	da	ne	da	ne		
Makroskopska razina upravljanja	A1	X		Promjenjivi elementi signalnog programa prema načinu upravljanja grupe B								Izbor vremena ovisno o vremenskom planu	Izbor signalnog programa
	A2		X									Izbor vremena ovisno o prometu	
Mikroskopski način upravljanja	B1	Aktiviranje prema načinu upravljanja grupe A		X		X		X		X		Nema promjenjivosti	Stalno vrijeme sig. programa
	B2			X		X		X			X	Prilagođavanje vremena pražnjenja	Prilagođavanje sig. programa
	B3			X			X	X		X		Mijenanje faza	
	B4			X		X			X		X	Zahtjev potrebne faze	
	B5				X		X		X		X	Slobodna promjenjivost	Stvaranje sig. programa

Kod zamjene faza (kod inače utvrđenih elemenata) mijenja se redoslijed faza (B3 u Tablici 2). S potraživanjem faza po potrebi, izbacivanje faza po potrebi u zadani redoslijed faza, omogućava se na jednom ili više mjesta signalnog programa privremenim skraćivanjem vremena propuštanja drugih faza (B4 u Tablici 2). Postupci pod rednim brojevima B2 do B4 često se međusobno kombiniraju.

Kod upravljačkog postupka stvaranja signalnog programa promjenjivi elementi nekog signalnog programa mogu se mijenjati ovisno o prometu (B5 u Tablici 2). U različito doba dana mogu se primjenjivati različiti postupci makroskopske i mikroskopske upravljačke razine.

2.10. Senzori

Inteligentno ponašanje podrazumijeva sposobnost prikupljanja i obrade podataka o okruženju u kojem se inteligentni sustav nalazi. Za to su zaslužni senzori i detektori koji su ključne komponente ITS-a.

Senzor možemo definirati kao input-output sustav koji može reagirati na svjetlo, toplinu, pritisak, električno ili magnetsko polje, koncentraciju plinova i td., proizvodeći pritom određeni električni signal o stanju medija gdje se nalazi. Na izlazu je najčešće električni signal koji se dalje obrađuje i prenosi u upravljački dio sustava. Za idealan senzor potrebno je da relacija između ulaza $x_i(t)$ i izlaza $y_0(t)$ ima oblik $y_0(t)=f(x_i(t))$ pri čemu je zanemaren utjecaj smetnji. Shematski prikaz funkcioniranja senzora prikazan je na slici 16.^[9]



Slika 20. Input-output model senzora

Funkcije senzora:

- brojanje i struktura prometnog toka
- karakteristike prometnog toka (brzina, intervali, zastoje, rep čekanja)
- identifikacija posebnih vozila (jbg, vip rute)
- prepoznavanje („čitanje“) registarskih oznaka
- identifikacija za elektronsku naplatu cestarine
- mjerenje težine i broja osovina
- vremenski uvjeti (meteo-stanice)
- pješaci (tipke, signalizatori za slijepe, infracrveni)

^[9] I. Bošnjak, Inteligentni transportni sustavi (ITS 1), Fakultet Prometnih Znanosti, Zagreb, 2006., str. 61

Vrste senzora prema tehnologiji mogu biti u kolniku (induktivni, magnetski, pneumatski i td.) i izvan kolnika (ultra zvučni, radarski, aktivni/pasivni infracrveni i td.).

Klasifikacija senzora može se izvršiti na više načina pa ih se tako, između ostalih, može podijeliti na:

- strujni i naponski senzori,
- magnetski senzori,
- ultrazvučni senzori,
- temperaturni ili toplinski senzori
- svjetlosni (elektromagnetski) senzori,
- kemijski senzori,
- biologijski senzori,
- mehanički senzori.

Pored klasičnih senzora i detektora za inteligentne transportne sustave su od posebnog značenja inteligentni senzori nastali razvojem mikroelektronike i nanotehnologije. Koriste se nazivi „mekani“ i mikroelektromehanički senzori.

Inteligentni senzor sadrži sklopovska osjetila i mikroprocesor koji obrađuje podatke prikupljene od velikog broja naprava i kombinira ih tako da stvara procjenu parametara od interesa za promatranje. Inteligentni senzori na tržištu se pojavljuju kao:

- akcelometri,
- biosenzori,
- optički senzori,
- magnetski senzori,
- kemijski senzori,
- inteligentni sustavi prikaza,
- neuronski procesori, i td.

No, postoje još i induktivna petlja, radarski sustavi, infracrveni, akustični, magnetski, pneumatska cijev, piezoelektrični, optoelektrični, videosustavi te primopredajnici u vozilu.

Pojedini od inteligentnih senzora proizvode se sa neuronskim mrežama i drugim sofisticiranim inteligentnim tehnikama. Za „pametne“ senzore relevantan je dio postojećih

standarda (IEEE-1415) koji se odnose na otvorene komunikacijske sustave te žičani i bežičnu razmjenu podataka između umreženih sustava.

Prometni senzori predstavljaju vrhunska dostignuća tehnike, a mogu biti postavljeni na samoj prometnici prilikom izgradnje, naknadno ili u njezinoj neposrednoj blizini. U navedenu skupinu senzora spadaju:

- detektori prometnih tokova koji snimaju i bilježe promjene u prometu te ih prenose referentnim centrima
- detektori ulaska vozila u zonu radova koji jakim alarmom upozoravaju radnike da se „zalutalo“ vozilo približava i daje im određen broj sekundi da napuste mjesto rada kako bi izbjegli moguće povrede
- detektori prekoračenja brzine kretanja koji u kombinaciji sa sustavom kamera daju mogućnost registriranja prekršitelja, uz automatsko kažnjavanje ili obavještanje najbliže policijske patrola o prekršitelju odnosno podatke o vozilu
- sofisticirani detektori vozila registriraju magnetsko polje svakog vozila i mogu brojati motorna vozila odnosno njihovu brzinu, dužinu, težinu kao i međusobni razmak između vozila. Mogu biti postavljeni i jednoj ili više prometnih traka.

U nastavku su pobliže objašnjeni najčešće korišteni senzori koji su se zbog svojih karakteristika izdvojili u odnosu na ostale i trenutno su u masovnoj upotrebi prilikom realizacije inteligentne ceste. U navedene senzore spadaju:

- Kamere,
- Infracrveni senzori,
- Ultrazvučni senzori,
- Optički senzori,
- Induktivni senzori.

2.10.1. Kamera

Kamera daje realnu sliku prometnih uvjeta na cesti. Podaci se procesuiraju pomoću mikroprocesora smještenog u uređaju za detekciju video slika. Za snimanje prometa pomoću kamera koriste se dva pristupa. Prvi pristup je snimanje prometa pomoću kamere koja nadgleda specifične zone autoceste kako bi detektirala prisustvo vozila, dok drugi pristup koristi algoritme za identifikaciju i zapisivanje vozila kada ona prođu kroz područje vidljivo kameri. Nadzor kršenja prometne regulative uključuje automatsko detektiranje tipa vozila, registracijske pločice, prekoračenja brzine.

Prednosti ovih uređaja:

- mogućnost nadgledanja područja s većim brojem prometnih traka,
- modifikacija zone detekcije,
- dostupnost velike količine podataka,
- uz pravilno podešavanje omogućavaju detekciju na širem području,
- povezivanjem kamera dobiva se pregledna slika odvijanja prometa duž cijele autoceste na kojoj su kamere postavljene.

Nedostaci ovih uređaja:

- za instalaciju ovih uređaja potrebno je postojanje određene infrastrukture na cesti
- utjecaj vremenskih uvjeta na rad ovih uređaja je velik; u slučaju snijega, magle i drugih vremenskih neprilika prikaz odvijanja prometa na cesti je dosta degradiran u smislu kvalitete slike.

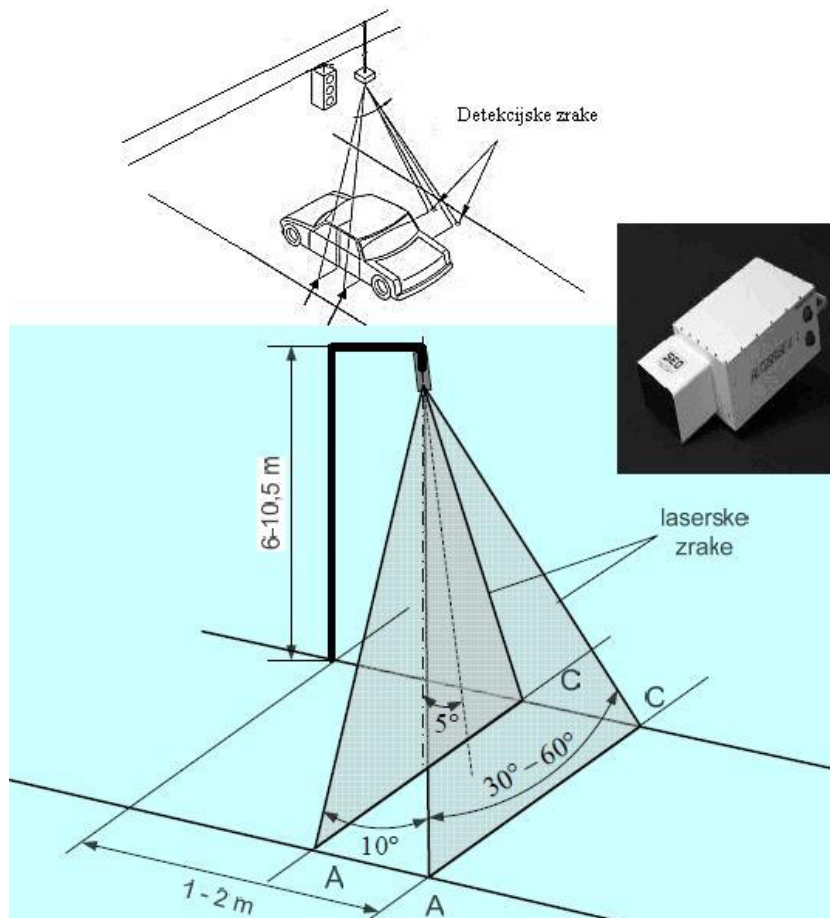


Slika 21. VIP kamere

VIP (eng. Video Image Processing) kamere se koriste zbog njihove izuzetno visoke rezolucije, koja može ići i do 40 Mpix. Snimka u megapiksel tehnici je bogata detaljima, čuva se na hard-diskovima i može se povećavati slika i mjesecima nakon nekog događaja. Za noćno snimanje kamere su opremljene sa specijalnim infracrvenim reflektorima koji omogućavaju, ako je to potrebno, prepoznavanje registarske oznake vozila. Tripline sustav detekcije (Slika 21. A.) identificira promjenu grupa piksela uzrokovanim relativnim odnosom i položajem vozila na prometnici onda kada je vozilo prisutno odnosno odsutno. Na istoj slici s desne strane (B.) prikazan je način rada sustava detekcije u zatvorenoj petlji.

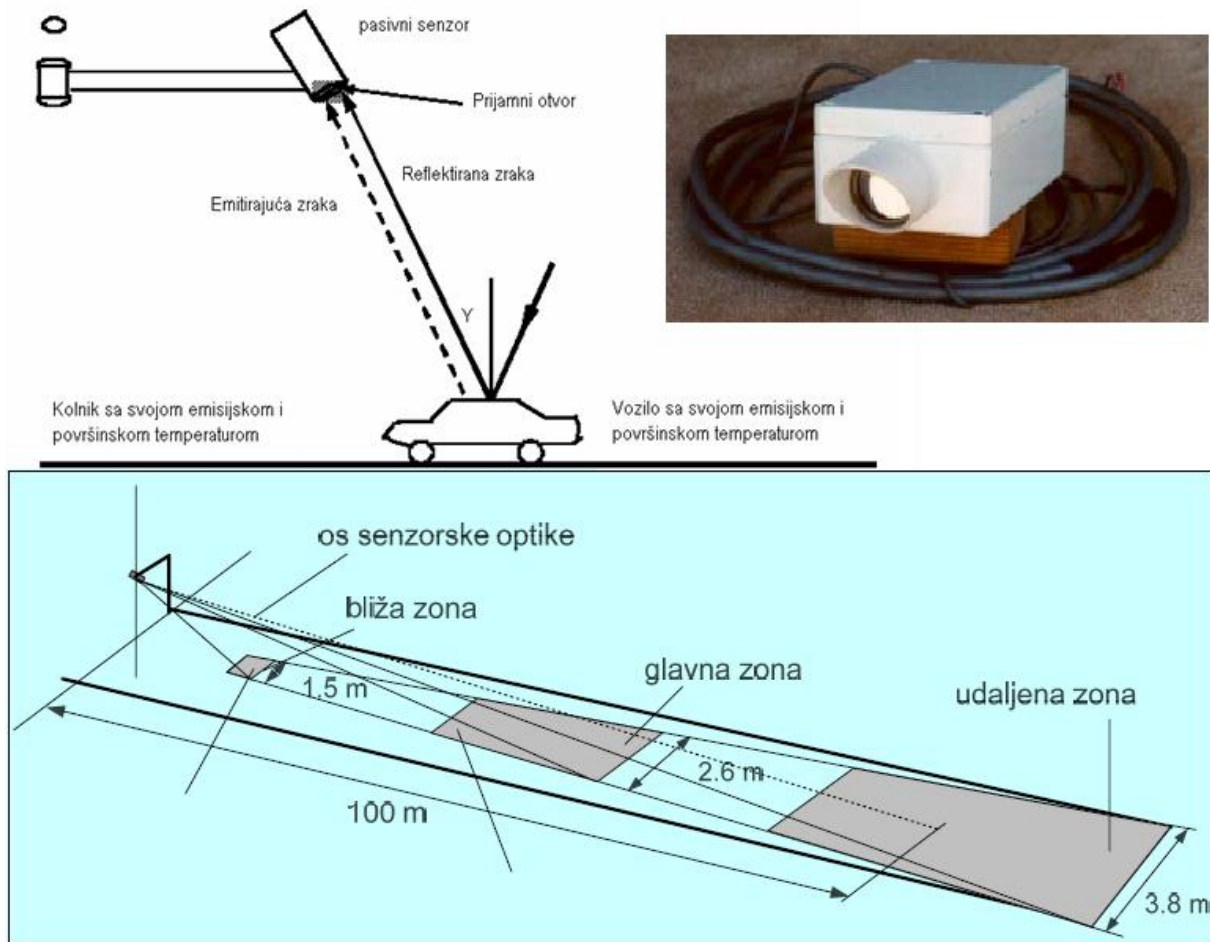
2.10.2. Infracrveni senzori

Infracrveni senzori se koriste za detekciju vozila i njihove brzine. Dije se na aktivne i pasivne. Aktivni infracrveni senzori emitiraju svjetlosni snop na površinu ceste i mjere vrijeme potrebno da se reflektirani signal vrati do uređaja. Kada se vozilo nađe na putu laserskog snopa, vrijeme koje je potrebno da se snop vrati je smanjeno. Ova vrsta infracrvenog senzora ne može raditi u lošim vremenskim uvjetima jer kratka valna duljina ($0,85\mu m$) koja je emitirana ne može prodrijeti kroz snijeg i kišu.



Slika 22. Aktivni infracrveni senzori

Pasivni infracrveni senzori detektiraju vozila na cesti mjerenjem infracrvene energije koja zrači s područja detekcijske zone. Vozilo će uvijek imati temperaturu različitu od okruženja, a tijelo kojem temperatura nije na apsolutnoj nuli emitira energiju na svim frekvencijama.

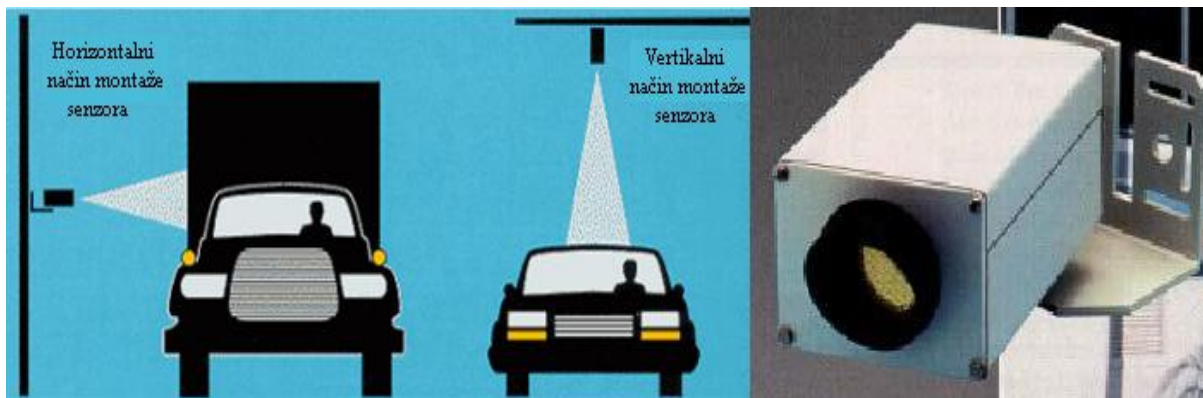


Slika 23. Pasivni infracrveni senzori

2.10.3. Ultrazvučni senzori

Ultrazvučni senzori mjere prijelaz vozila na određenoj dionici, njihovo prisustvo i brzinu tako što prepoznaju zvučnu energiju ili zvukove proizvedene u prometu (25-50 kHz), odnosno detektiraju buku proizvedenu dodiranjem kotača s cestovnom podlogom, a mogu biti postavljeni horizontalno ili vertikalno u odnosu na predmet promatranja (vozilo). Prednosti ovog sustava su prihvatljiva cijena i dobar domet, no i ovaj sustav ima svoje nedostatke.

Između odašiljača i prijamnika ne smije biti nikakvih prepreka, sustav ne može podržavati veći broj istovremenih senzora, preciznost je lošija od magnetskih senzora, a i dimenzije prijamnika mogu predstavljati poteškoću za pojedine primjene.



Slika 24. Ultrazvučni senzori

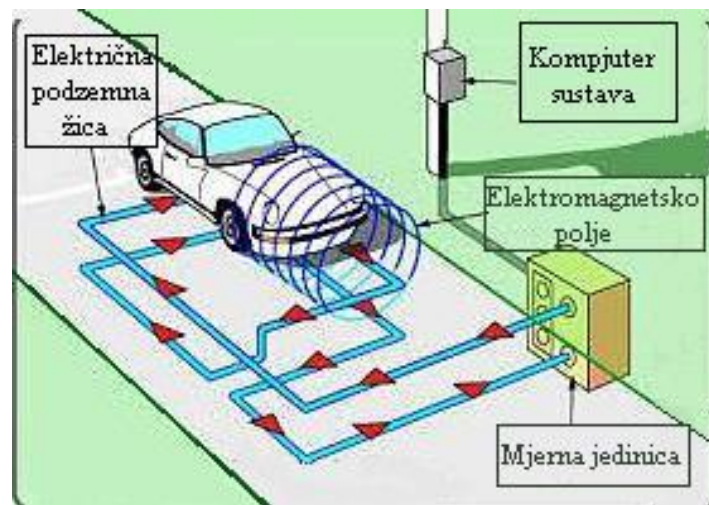
2.10.4. Optički senzori

Optički senzori su dio sustava koji pomoću većeg broja kamera slijede oznake (markere) te kombiniranjem položaja markera u vidnom polju svake kamere izračunavaju položaj markera u prostoru (3D). U radu ovih sustava koriste se različiti principi praćenja, najčešće uz pomoć markera od sjajnog materijala. Kamere, osjetljive na infracrveno svjetlo prate markere, odnosno pokrete vozila u prostoru. Kamere moraju biti kalibrirane odnosno njihovi međusobni položaji i orijentacije poznate. Kombiniranjem zapisa 2D položaja markera (iz svih kamera), uz informaciju o položajima i karakteristikama kamera, precizno se utvrđuje 3D položaj markera. Glavne prednosti optičkog praćenja su izuzetno velika točnost, velika količina uzorkovanja podataka, te mogućnost istovremenog korištenja velikog broja senzora

(čak i do stotinu). U prometu se najvećim dijelom koriste kako bi se dobile što preciznije informacije o temperaturi površine ceste.

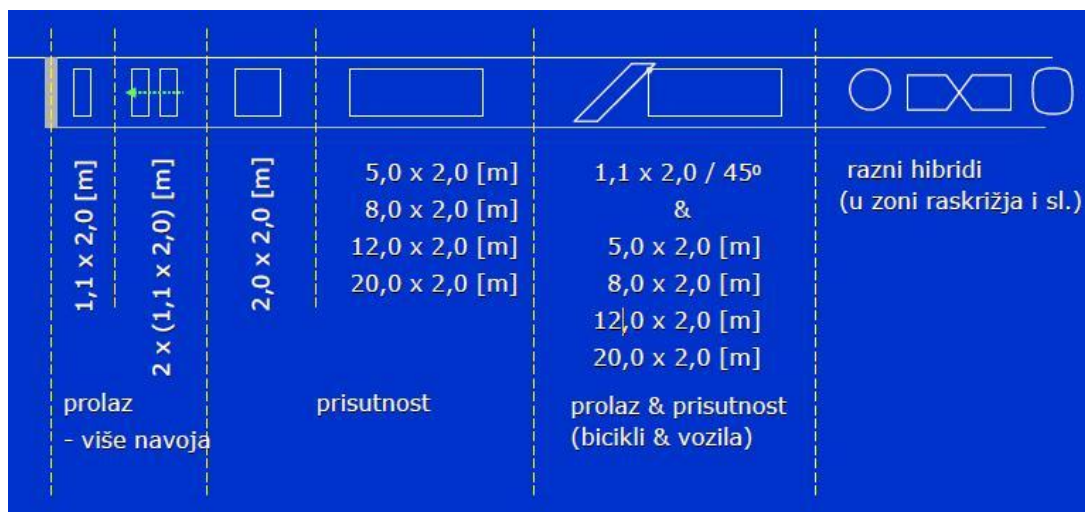
2.10.5. Induktivni senzori

Induktivni senzori rade na principu pojave struje u slučaju kada se određeni električni vodič nađe u blizini magnetskog polja. U promatranju i mjerenju prometa na cestama metalno vozilo predstavlja magnetno polje, a induktivna strujna petlja električni provodnik. Mjerna jedinica na cesti mjeri generirane signale (pojavu struje) koje nastaju prelaskom vozila preko petlje. Ova vrsta senzora se najčešće koristi za brojanje automobila na cesti, ali i za mjerenje brzine svakog vozila. Najveća prednost ovakvih senzora su manji troškovi u odnosu na druge vrste senzore (optički, infracrveni). Što se nedostataka induktivnih senzora tiče, najveći nedostatak je kopanje jednog dijela ceste kako bi se postavili, što smanjuje kvalitetu i vijek trajanja iste.



Slika 25. Princip rada induktivnog senzora

Postoji više vrsta induktivnih senzora odnosno petlji, ovisno o dimenzijama, prikazanih na slici 26:



Slika 26. Dimenzije induktivnih senzora (petlji)

3. Mjere poboljšanja kvalitete sustava javnog gradskog prijevoza

Sredstvima javnog gradskog prijevoza, zbog njihovog osobitog značenja za funkcioniranje gradova kao i zbog visokog udjela u prijevozu ljudi, na svjetlosnim je signalnim uređajima potrebno posvetiti posebnu pozornost. Pritom je dosta bitno povećati njihovu učinkovitost u smislu harmonizacije odvijanja vožnje uz istovremeno povećanje brzine putovanja kao i poboljšanje točnosti.

Osobito su djelotvorne mjere kojima se, ovisno o izgrađenosti cesta odnosno raskrižja te raspoloživosti mehanizacije, nastoje smanjiti gubici vremena na svjetlosnim signalnim uređajima u javnom gradskom prijevozu. Ovakve se mjere mogu provesti uz: izbor vožnje ovisan o vremenskom planu, eventualno povezano s dodatnim građevinskim mjerama, izbor signalnog programa ovisnog o prometu koji u obzir uzima posebne uvjete/potrebe javnog prijevoza, mikroskopske postupke upravljanja koji dopuštaju prilagođavanje ili stvaranje signalnih programa primjenjivih na pojedinačne slučajeve.

Ovisno o okolnostima u realnom vremenu, može se primijeniti signalizacija po voznim trakama. U slučaju da se ne signaliziraju zajedno s ostalim motornim vozilima za signalizaciju sredstava javnog prometa, koriste se posebni (specijalni) svjetlosni uređaji odnosno za prikaz vremena zatvaranja koristi se bijela ili žuta svjetlosna crta (G19). Signal za vrijeme propuštanja prikazuje okomite svjetlosne crte (G20) odnosno svjetlosne kose crte nadesno (G21) ili nalijevo (G22) kod prometno-tehnički osiguranog vođenja.

3.1. Signalni programi s fiksnim vremenima

Tijek vožnje pojedinačnih vozila kod sredstava javnog gradskog prometa bitno se razlikuje od tijeka vožnje kolone vozila kod individualnog prometa. Razlozi za to sistemski su uvjetovani. Zbog zaustavljanja po planu vožnje, te s obzirom na putnike koji stoje, ograničeno početno ubrzanje i usporeno kočenje, tramvaji i linijski autobusi na potezu dionice sa zelenim valom dostižu znatno niže brzine putovanja nego što je to slučaj kod individualnog prometa. Različita vremena zadržavanja na postajama dovode do neredovitog pristizanja vozila na svjetlosne signalne uređaje. Zbog toga tramvaji i linijski autobusi nakon prolaza nekoliko raskrižja „ispadaju“ iz zelenog vala za individualni promet motornih vozila.

Planiranje vrijeme-put u pravilu se svodi na kompromis pri kojem se pokušava više ili manje podjednako uzeti u obzir odvijanje obiju vrsta prometa. Budući da se prilikom planiranja, sredstva javnog prometa mogu uvažiti samo s nepromjenjivim odvijanjem linija, u normalnim okolnostima kod zelenih valova s fiksnim vremenima signalnih programa nije moguće izbjeći relativno velike gubitke vremena pojedinih tramvajskih ili autobusnih linija.

Slučajne smetnje ili kratkotrajna pojačanja opterećenja dovode to toga da se određena pogođena vozila više ne mogu pridržavati planiranog odvijanja vožnje. Stoga se zeleni valovi s fiksnim vremenima signalnih programa preporučuju samo ondje gdje se za sredstva javnog gradskog prometa mogu predvidjeti duga vremena propuštanja.

3.2. Signalni programi ovisni o prometu

Pretpostavka za upravljanje ovisno o prometu je prostorno i vremensko identificiranje sredstava javnog gradskog prometa s prepoznavanjem pojedinačnih vozila. Unutar zelenog vala prikladni su postupci upravljanja kojima će se tramvajskim ili autobusnim linijama omogućiti upravljanje signalima na onim raskrižjima na kojima nisu mogli iskoristiti unaprijed zadana vremena propuštanja ili na kojima im individualni promet motornih vozila redovito izaziva smetnje. Pritom se tramvajskim i autobusnim linijama pruža mogućnost da u okviru zelenog vala, pri čemu je već izvršena osnovna diferencijacija između sredstava javnog i individualnog prometa, putem najave same uključe „sekundarni val“. Kod primjene ovakvog načina upravljanja, sredstvima javnog prometa po mogućnosti se na svim raskrižjima nekog

cestovnog poteza na raspolaganje stavlja udio u vremenima propuštanja kojeg po potrebi mogu „potraživati“.

Osnovne mogućnosti utjecanja na signalni program od strane sredstava javnog prometa proizlaze iz sljedećih načela:

- Autobusne ili tramvajske linije na zahtjev dobivaju svoje vrijeme propuštanja, pri čemu je svrsishodno da je unutar signalnog programa predviđeno više prikladnih faza uključivanja;
- Tramvaju ili autobusu u neprilagođenom signalnom programu stoji na raspolaganju neko vrijeme propuštanja. Potraživanja dovode do prilagođavanja vremena propuštanja npr. putem skraćivanja vremena zatvaranja ili produživanja vremena propuštanja.
- Cjelokupno trajanje dodatnih vremena propuštanja, koja sredstva javnog gradskog prometa mogu potraživati unaprijed je određeno.

Prisilne točke za utjecanje na signalni program proizlaze na potezu koordinirano upravljanih raskrižja tako što:

- se ne može mijenjati sistemsko vrijeme ciklusa ili se može mijenjati tek neznatno,
- se na glavnom pravcu u obzir moraju uzeti uvjeti koordinacije,
- dodatno potraživana vremena propuštanja za sredstva javnog prometa, uz ograničene mogućnosti kompenziranja, mogu dovesti do smanjenja udjela vremena propuštanja.

Dovede li ubrzanje sredstava javnog gradskog prometa do potiskivanja faza tada će za vozila individualnog prometa kao i za pješake doći do predugih vremena čekanja, na koje navedeni sudionici u prometu neće pristati. Stoga se faze koje se ne podnose sa sredstvima javnog prometa, budu li potraživanje, po mogućnosti samo u signalnom programu, trebaju odgoditi ali trebaju biti „poslužene“ u svakom ciklusu.

Potrebno je predvidjeti ograničavanje vremena čekanja ili dužine zastoja prometnih tokova negativno pogođenih potraživanjima. Ako od sredstava javnog prometa nema potraživanja, onda oni i svi ostali tokovi mogu dobiti dodatna vremena propuštanja. Priorizacija sredstava javnog prijevoza u upravljačkoj logici na raskrižjima s rezervama propusnosti (kapaciteta) može biti visoka. Nasuprot tome, na raskrižjima u gusto isprepletenim područjima s velikim

opterećenjem i uz istovremenu veliku gustoću prometa sredstava javnog prijevoza, stupanj prioritizacije istih biti će niži. Ako na raskrižjima postoje potraživanja koja dolaze iz više smjerova ili su usmjerena u više pravaca tada se prioriteti određuju u skladu s prometnom situacijom u smislu geometrije raskrižja. Ovo osobito vrijedi ako sredstva javnog prijevoza prometuju u više smjerova.

3.3. Razina usluge prema HCM-u

Highway Capacity Manual (HCM) je priručnik koji predstavlja standard u projektiranju i planiranju cesta, autocesta i gradskih ulica. Prvenstveno služi za proračune propusne moći (kapaciteta) i razina usluga raskrižja, dionica cesta, javnog gradskog prijevoza, te pješačkog i biciklističkog prometa. Ovaj priručnik prvi u povijesti 1965. godine uvodi pojam razine usluge (eng. Level Of Service - LOS) koji ubrzo postaje standard za planiranje, dizajniranje i održavanje prometnih objekata.

Razina usluge je kvalitativna mjera koja opisuje kvalitativne uvjete prometnog toka, a mjere na temelju kojih se utvrđuje su brzina, vrijeme putovanja, sloboda manevriranja, utjecaj drugog prometa, udobnost i td. Sigurnost odvijanja prometa ne ulazi kao mjera za određivanje razine usluge. Definirano je šest razina usluga, od A do F, kao što je prikazano u tablici 3:

Tablica 3. Razine usluga

A	Vozila neometano prolaze raskrižjem (vrijeme čekanja vrlo malo)
B	Sva vozila koja dolaze na raskrižje prolaze odmah u sljedećoj fazi uz malo vrijeme čekanja
C	Najveći dio vozila koji dolazi na raskrižje prolaze odmah u sljedećoj fazi; mogući povećani redovi čekanja koji uvjetuju povećano vrijeme čekanja

D	Povećani redovi repovi čekanja uzrokuju dugačka vremena čekanja; prometa situacija je još uvijek stabilna (održiva)
E	Dostignuta granica propusne moći; jaka interakcija između svih sudionika u prometu; vrlo duga vremena čekanja (granično održivo stanje)
F	Stanje iznad propusne moći (zagušenje); neodrživo stanje prometa

3.4. Dodjela prioriteta

Dodjela prioriteta vozilima (DPV) jgp-a vozila može biti definirana kao operativna metoda koja olakšava kretanje vozilima javnog prijevoza (tramvaji, autobusi) kroz raskrižja sa svjetlosnom signalizacijom tako što podešava logiku signalnog programa. Učestalo se poistovjećuje dodjela prioriteta sa propuštanjem vozila. Iako obje metode olakšavaju kretanje vozila, propuštanje vozila prekida trenutnu fazu, dok ju prioritet mijenja odnosno modificira. Osim toga, propuštanje vozila se koristiti u situacijama s potrebnim visokim prioritetom u kojima sudjeluju vozila (hitne pomoći, policije, vatrogasaca) kojima je u kratkom vremenskom periodu potreban siguran prolaz kroz raskrižje bez obzira na moguća kašnjenja.

Tijekom rada semafora, prioritet može biti dodijeljen na razne načine (metode). Koncepti se međusobno razlikuju po tome kako, kada i gdje dodjeljuju prioritete.

Aktivna i pasivna dodjela prioriteta:

- Aktiva prioritet funkcionira na način da dodjeljuje prioritet vozilu koje se približava raskrižju kojeg detektira putem sustava za prepoznavanje vozila. Ovaj koncept je popularan budući da algoritam za dodjelu prioriteta koristi stvarne uvjete na cesti.

- Pasivni prioritet daje prioritet određenoj fazi koristeći povijesne podatke o prolascima vozila kroz raskrižje bez korištenja sustava za detekciju, i kao takav se ne koristi često.

Direktna i indirektna dodjela prioriteta:

- Direktni prioritet se dodjeljuje prijevoznim sredstvima na lokalnoj razini ili kada se vozilo približi određenom semaforiziranom raskrižju, tako što unaprijed modificira logiku signalnog plana. Ovaj koncept je također poznat i često se koristi u kombinaciji s aktivnom dodjelom prioriteta.
- Indirektna dodjela prioriteta daje prioritet prijevoznim sredstvima na bazi cijele prometne mreže ili kada su udaljeni samo nekoliko raskrižja na način da podešava vremena svih faza koje se nalaze ispred tranzitnog vozila. U vremenima vršnih satova, pokušava smanjiti velike kolone koje se nalaze ispred vozila jgp-a. Indirektni prioritet zahtjeva sofisticiranu opremu za motorna i prijevozna vozila.

Uvjetna i bezuvjetna dodjela prioriteta:

- Uvjetna dodjela prioriteta daje prioritet prijevoznim sredstvima pod određenim uvjetima i ograničenjima koja uključuju zauzeće vozila, vrijeme prolaza i kašnjenje. Glavni cilj ovog koncepta je funkcionalno prometovanje mrežom u kojem prioritet neće u velikoj mjeri utjecati na druga vozila.
- S druge strane, bezuvjetna dodjela prioriteta dodjeljuje prioritet prijevoznim sredstvima kada su detektirana, bez obzira na ograničenja. Glavni cilj ovog koncepta je smanjivanje vremena putovanja prijevoznim sredstvima što za posljedicu ima veću razinu prijevozničke usluge što potiče ljude da ju koriste.

3.4.1. Kriterij za kreiranje prioriteta

Kriteriji za dodjelu prioriteta na semaforu vozilima javnog gradskog prijevoza temelji se na sljedećim veličinama: kašnjenje, napredovanje, zauzeće, mjesto u redu i vrijeme kada je zadnji prioritet dodijeljen.

- kriterij na bazi rasporeda vožnje daje prioritete prema rasporedu vožnji kao i prema vremenima kašnjenja budući da za glavni cilj ima održavanje ažurnosti redova vožnji.
- kriterij za napredovanje daje prioritet prema vremenima napredovanja između uzastopnih autobusa. Glavni cilj je smanjiti nakupljanje autobusa, a samim time i vrijeme čekanja krajnjih korisnika.
- kriterij koji se temelji na redovima daje prioritet na temelju dužine reda ispred prijevoznog sredstva. Glavni cilj ovog kriterija je smanjenje vremena čekanja u redu na semaforiziranom raskrižju.
- kriterij prema količini dodijeljenih prioriteta daje prioritete prema vremenu kada je zadnji prioritet dodijeljen na određenom raskrižju.

3.4.2. Strategije dodjele prioriteta

Nekoliko strategija dodjele prioriteta na semaforu je razvijeno putem različitih studija i projekata izrađenih u nekoliko gradova Sjeverne Amerike. Vrsta i karakteristike takvih strategija ovise o odabranom konceptu dodjele prioriteta.

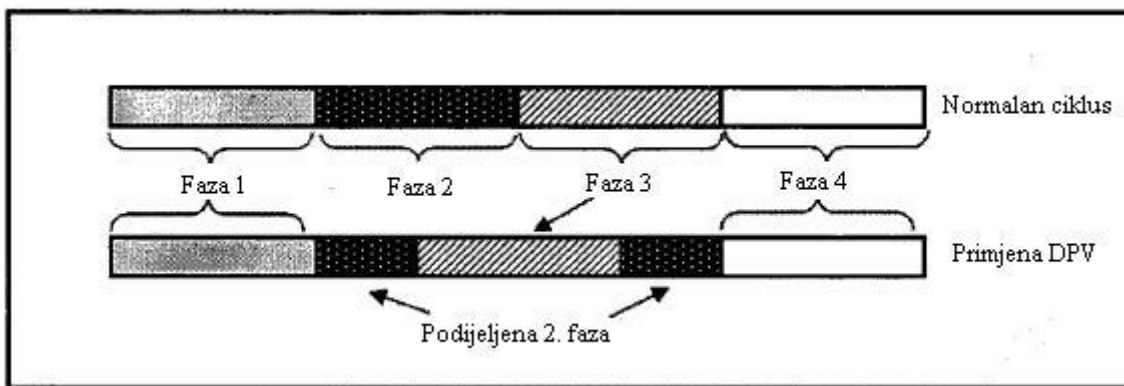
3.4.2.1. Pasivna dodjela prioriteta

Pasivni načini dodjele prioriteta bazirani su i razvijani prema voznom redu javnog gradskog prijevoznika s pretpostavkom da ga se vozilo pridržava. Jednostavni su za implementaciju i ne zahtijevaju visoka novčana ulaganja budući da se ne koristi (ugrađuje) sustav za detektiranje vozila.

Pasivna dodjela prioriteta uključuje:

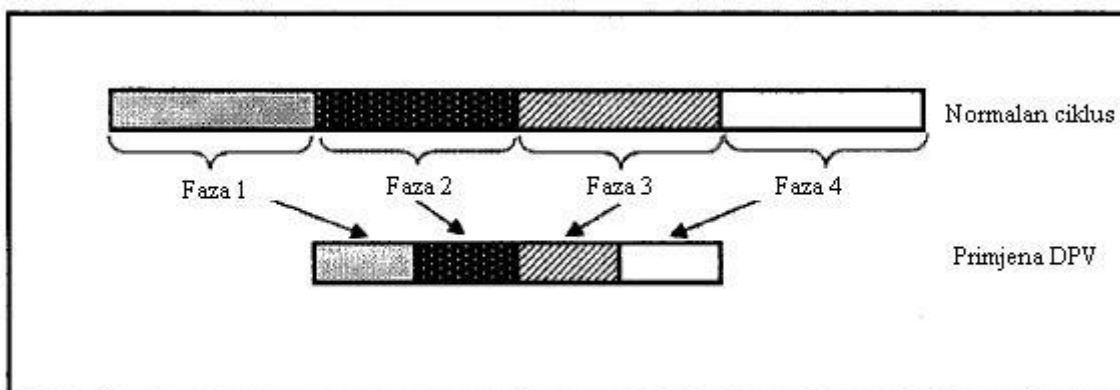
Podешavanje zelene faze moguće je izvesti na dva načina: produžiti zelenu fazu i skratiti crvenu fazu. U ovisnosti o vremenu dolaska vozila, signalni program se mijenja na način da vozilo ima zelenu fazu prilikom prolaska raskrižjem.

Cijepanje faza podrazumijeva podjelu određene faze na dva jednaka dijela kao što je prikazano na slici 27. Takav način neće promijeniti ukupno vrijeme trajanja ciklusa, niti će se faza odraziti na ostale sudionike u prometu. Iako je početno vrijeme za paljenje faze udvostručeno, vrijeme čekanja vozila jgp-a na paljenje faze je prepolovljeno. Navedena faza trebala bi dovoljno dugo trajati kako bi, prilikom podjele na dva djela, svaki dio imao zadovoljavajući prolaz i zeleno svjetlo. Ovakav način je prikladan za raskrižja sa srednjim i visokim udjelom vozila jgp-a gdje je mali ili srednji udio motornih vozila.



Slika 27. Način cijepanja faze

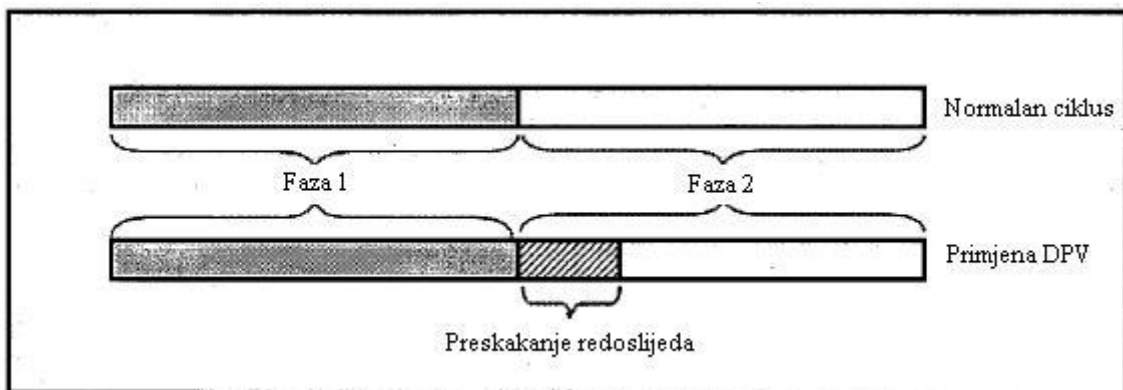
Smanjenje trajanje ciklusa slično je cijepanju faze, ali ovakav način smanjuje dužinu trajanja ciklusa kao što je prikazano na slici 28. Također smanjuje vrijeme zaustavljanja prijevoznog vozila zbog čega je veći dio ciklusa potrošen u smislu vremenskih gubitaka koji nastaju uslijed paljenja svecrvenog i početnih vremenskih gubitaka prilikom paljenja svake faze. Ova strategija prigodna je na srednje-visokim opterećenim raskrižjima prometnih tokova jgp-a gdje nema previše prometnih tokova motornih vozila.



Slika 28. Smanjenje trajanja ciklusa

Prijelazna koordinacija je bazirana na voznom redu, a vremenski pomaci zelenog svjetlosnog signalnog pojma na dionici kojom prometuje vozilo jgp-a su dizajnirani za koordinaciju istih. U slučaju da dionica prijevoznog sredstva nije na glavnom pravcu, napravljena je koordinacija za pravac kretanja. Ova strategija nije jako učinkovita iz razloga što je teško predvidjeti vrijeme koje prijevozno sredstvo provede na svakoj pojedinoj stanici.

Preskakanje redoslijeda se koristi samo na raskrižjima gdje vozila jgp-a imaju posebnu (određenu) traku za prometovanje. Temeljem voznog reda, vozilima jgp-a se ranije pali zeleno svjetlo kako bi došli na red ispred vozila koja čekaju u redu kao što je prikazano na slici 29.



Slika 29. Preskakanje redoslijeda

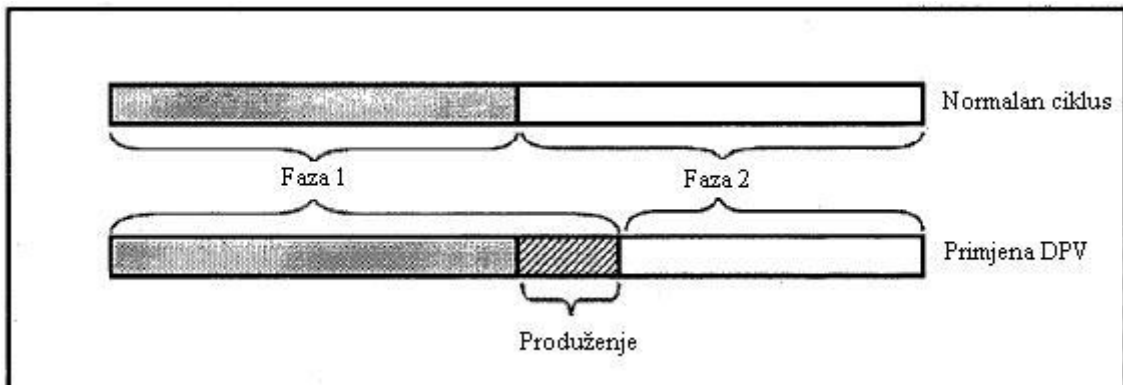
3.4.2.2. Aktivna dodjela prioriteta

Strategija aktivne dodjele prioriteta temelji se na prometnim uvjetima u realnom vremenu i bolja je od pasivne strategije dodjele prioriteta budući da se prilagođava stvarnim prometnim uvjetima. Zahtjeva velika (novčana) ulaganja budući da je potrebna ugradnja sustava za detektiranje vozila.

Pasivna dodjela prioriteta uključuje:

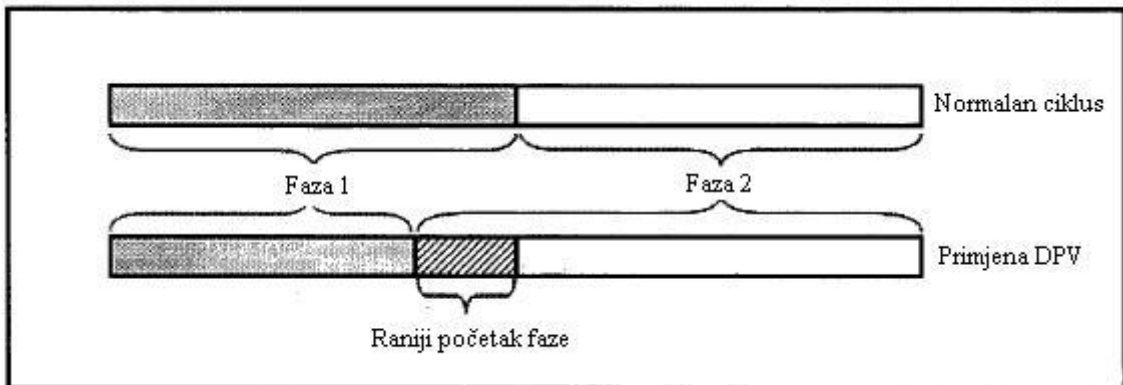
Produženje zelenog se koristi kada je vozilo jgp-a registrirano na detektoru za vrijeme trajanja zelene faze. Zelena faza se produžava, ako je potrebno, sve dok prijevozno vozilo ne prijeđe raskrižje. Postoji granica maksimalnog produljenja koja se koristi kako bi se ograničio utjecaj na vozila sa sporednih (drugih) privoza. Navedena strategija prikazana je na slici 30, a

najčešće se koristi kod upravljanja s dvije faze budući da prijevoznim sredstvima omogućava prolaz raskrižjem bez dodatnih gubitaka prilikom pokretanja i odnosno pražnjenja



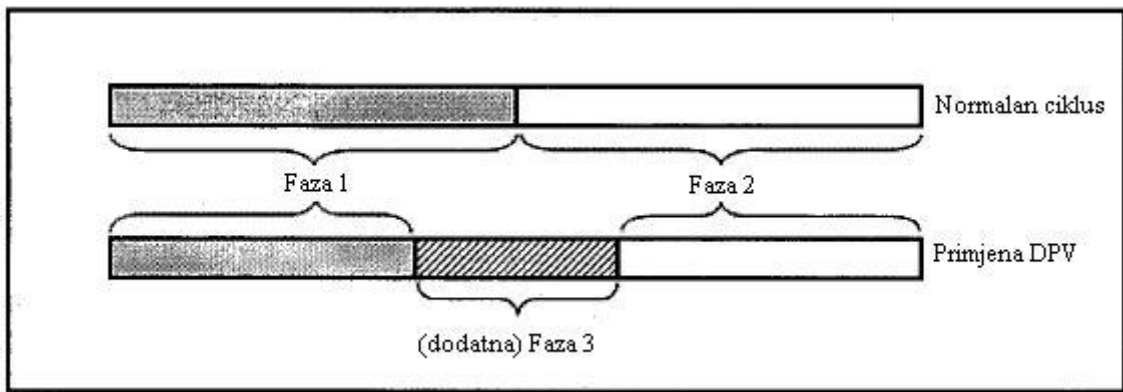
Slika 30. Produženje zelenog

Skraćenje crvenog (ranije zeleno) se koristi kada je vozilo jgp-a registrirano na detektoru za vrijeme trajanja crvene faze. Zeleno svjetlo na sporednom (drugom) privozu se skraćuje ako je trajanje zelene faze u tom trenutku dulje od minimalnog zelenog. Tada se pali među-faza koja pali raniji početa zelene faze vozilu jgp-a. Ova strategija koristi se na raskrižjima na kojima se promet odvija u dvije faze, a shema rada prikazana je na slici 31.



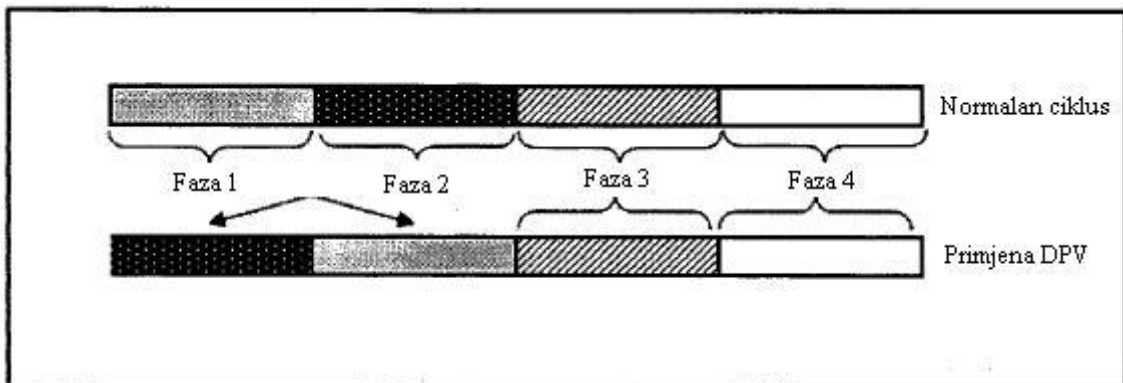
Slika 31. Raniji početak faze

Ubacivanje dodatne faze se koristi kada je potrebno ubaciti novu fazu kako bi se prioritet dodijelio vozilu jgp-a. U slučaju kada prijevozno sredstvo treba skrenuti lijevo na raskrižju s dvije faze odvijanja prometom, dodaje se treća (zaštitna) faza u ciklusu kako bi navedeno vozilo moglo skrenuti bez zaustavljanja.



Slika 32. Ubacivanje dodatne faze

Rotacija ili zamjena faza učinkovita je u signalnom planu s više faza kada upravljački sklop rotira ili mijenja faze u ciklusu. Mijenjanje redosljeda faza ne utječe na druga vozila, a ipak daje potrebni prioritet vozilima jgp-a.



Slika 33. Rotacija ili zamjena faza

3.5. TRAINCONTROLLER sustav

Traincontroller je sustav dizajniran za vozila javnog gradskog prijevoza koji omogućava brojne funkcionalnosti sustavu za upravljanje i rad. Kao takav, prilagođen je najnovijim Europskim elektromagnetskim standardima (eng. European electromagnetic standards) kao i standardima koji se odnose na dim i vatru.

Može se ugraditi i kontrolirati različitu opremu kao što je oprema za informiranje putnika, najava zaustavljanja/stanica, aparate za karte, radio i td. Pruža znatna poboljšanja sveobuhvatne usluge javnog gradskog prijevoza, posebno u pogledu točnosti dolazaka i odlazaka, efikasnosti ugrađene opreme, točnosti audio/video komunikacije s putnicima, sa efikasnim poboljšanjima sigurnosnih standarda.

Sustav, prikazan na slici 34., čini sljedeća oprema:

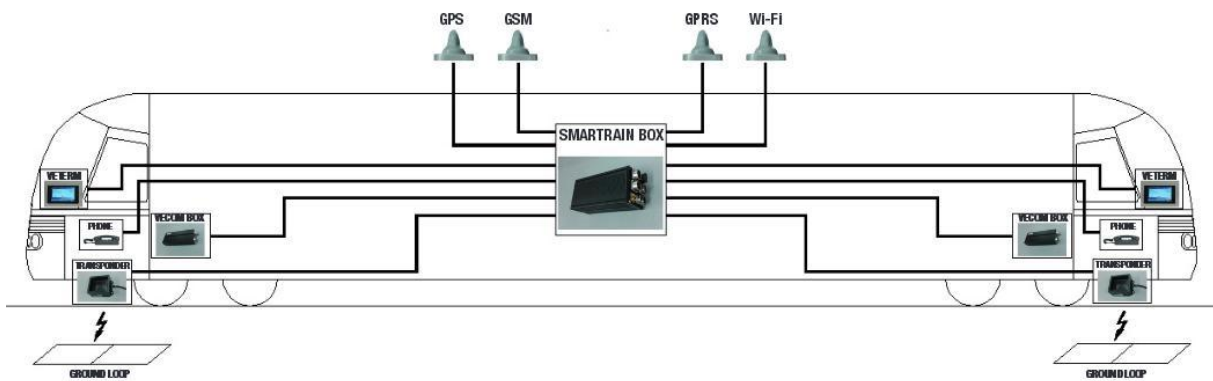
- SMARTTRAINBOX - ugrađeni kompjuter na upravljačkoj ploči, ujedno je i glavni dio za upravljanje perifernim dijelovima sustava
- VETERM - poluautomatsko sučelje za vozača
- VECOM KUTIJA - modem za dvosmjernu komunikaciju kratkog dometa između vozila i zemlje koji omogućava operacije preusmjerenja i dodjeljivanja prioriteta na raskrižjima.
- TRANSPONDER - postolje antene za komunikaciju kratkog dometa između vozila i usputnih stanica
- DODACI - npr. slušalice (telefonske)



Slika 34. TRAINCONTROLLER oprema

Dodatni GSM kanal omogućava centralnom operateru da direktno nazove vozača ili da pošalje informativnu poruku putnicima (kao alternativa za radio ili VoIP sustav).

GPS (eng. Global Positioning System) koji je smješten na vrhu vozila (slika 35.) omogućava konstantno lociranje (praćenje) vozila, čak i u slučaju da VECOM sustav ne radi.

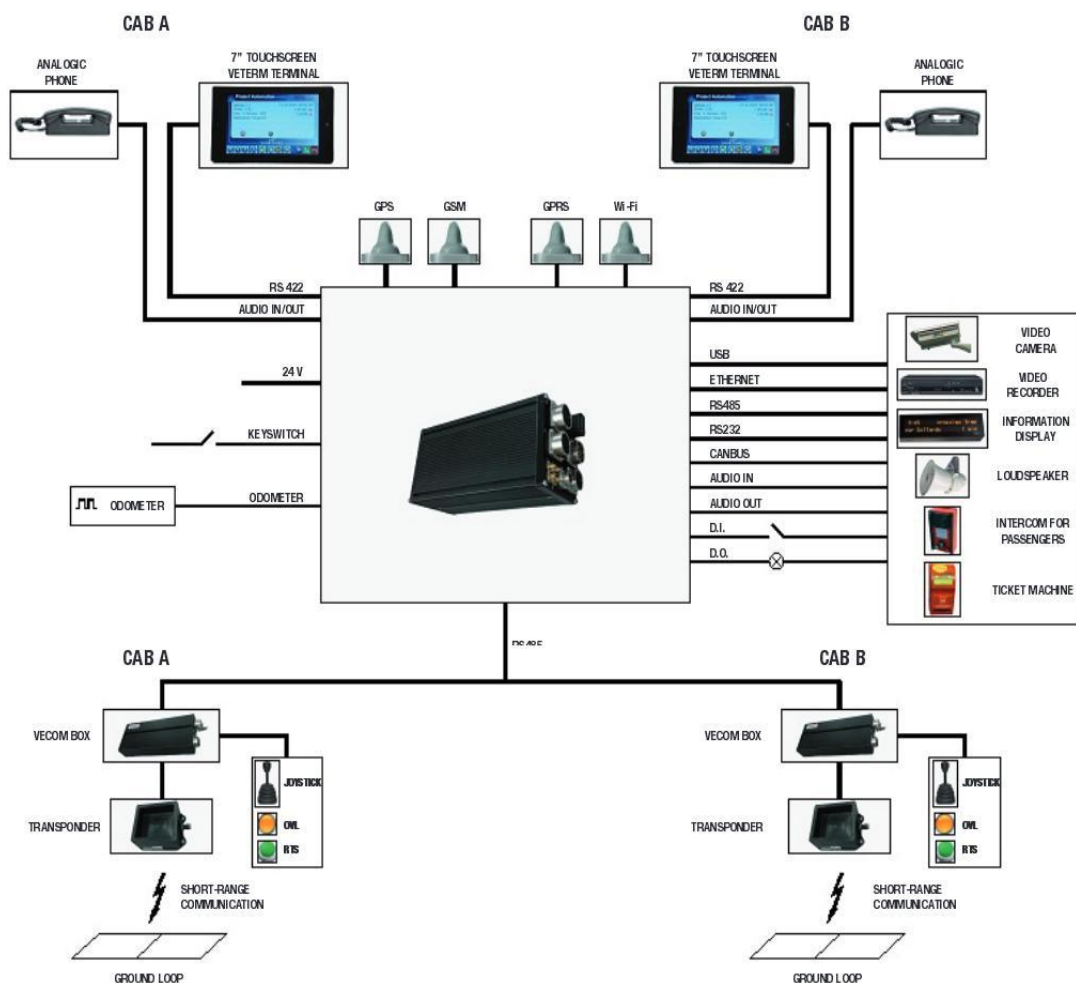


Slika 35. Povezanost sustava

Sustav pruža sljedeće pogodnosti:

- upravljanje na tipku
- dodjeljivanje prioriteta na raskrižjima
- telefonska komunikacija sa centrom za kontrolu
- povećanje usluge prijevoza kroz dosljedan red vožnje
- kontinuirano praćenje vozila na trasi
- bolja informiranost putnika
- preuzimanje i slanje dijagnostičkih podataka i voznog reda
- prijenos prekodiranih poruka između vozila i kontrolnog centra
- međusobna povezanost sa ostalim ugrađenim uređajima

Na slici 36 prikazan je blok dijagram TrainController sustava, dostupna sučelja kao i opremu koja je standardno postavljena unutar vozila.



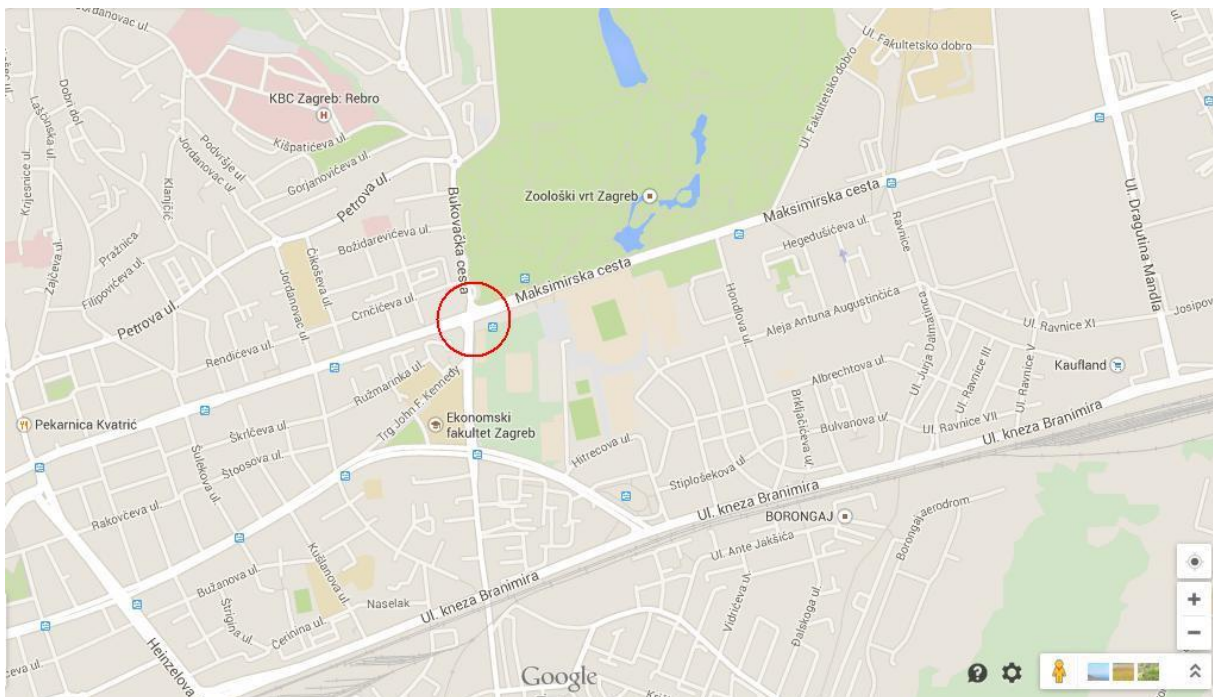
Slika 36. Shema funkcioniranja sustava

4. Primjer prometno ovisnog upravljanja uz dodjelu prioriteta vozilima javnog gradskog prijevoza u gradu Zagrebu

Za primjer prometno ovisnog upravljanja uz dodjelu prioriteta vozilima javnog gradskog prijevoza odabrao sam raskrižje Maksimirske i Bukovačke ceste u Zagrebu. Zbog toga što navedenim raskrižjem prometuje veliki broj sudionika u prometu dolazi do velikih opterećenja, pogotovo u vršnim satima, što za posljedicu ima pad razine usluge prijevoza i povećanje broja nezgoda koje nastaju uslijed kršenja prometnih propisa zbog (pre)dugih čekanja u koloni odnosno na semaforu. Na kolniku se odvija promet javnog gradskog prijevoza (tramvaji i autobusi) zajedno s individualnim vozilima, a na nogostupu prometuju pješaci i biciklisti. Implementacijom inteligentnih rješenja upravljanja raskrižjem moguće je povećati uslugu prijevoza, a samim time povećati sigurnost svih sudionika u prometu.

Raskrižje ima četiri provoja:

- ISTOK (po jedna traka za lijevo, ravno i desno)
- SJEVER (dvije trake za ravno i jedna traka za desno)
- ZAPAD (po jedna traka za lijevo, ravno i desno)
- JUG (po jedna traka za lijevo, ravno i desno)



Slika 37. Raskrižje Maksimirska cesta - Bukovačka cesta u Zagrebu [Izvor: <https://www.google.hr/maps>]

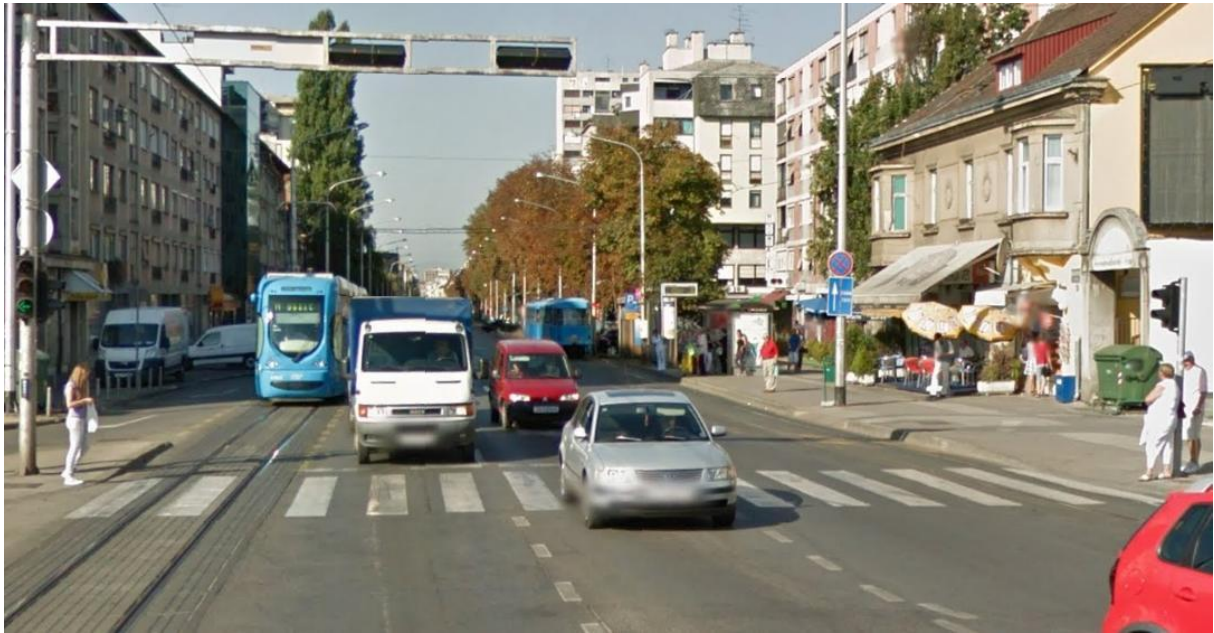
Maksimirska cesta, kojom prometuju tramvaji, proteže se od zapada prema istoku i obrnuto te je ujedno glavni privoz na raskrižju. Bukovačka cesta, kojom prometuju autobusi, proteže se u smjeru sjever - jug i obrnuto te je određen kao sporedni privoz. Cijelo raskrižje okruženo je pješačkim i biciklističkim nogostupom, a postavljena je i horizontalna i vertikalna signalizacija dok je vođenje prometa određeno putem semaforskih uređaja. U nastavku je vizualni prikaz raskrižja:



Slika 38. Privoz istok



Slika 39. Privoz sjever



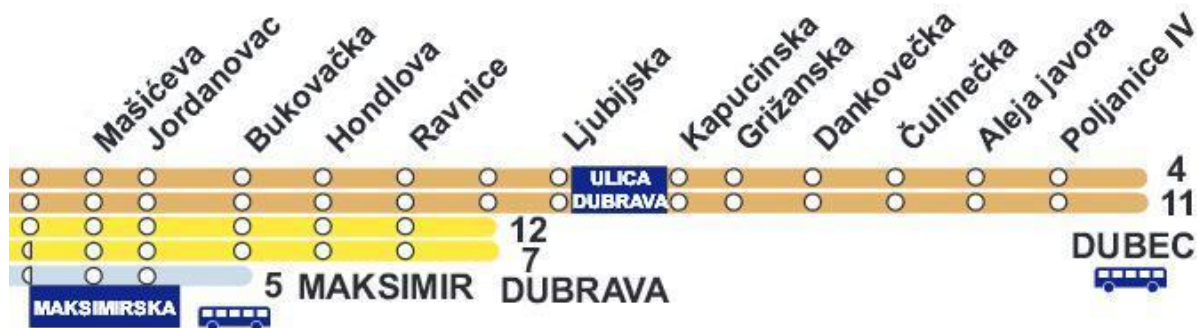
Slika 40. Privoz zapad



Slika 41. Privoz jug

Vozila javnog gradskog prijevoza na glavnom pravcu u oba dva smjera prometuju žutim trakama^[10], a budući da trake međusobno nisu fizički odvojene, tim istim trakama prometuju i ostala vozila. Maksimirskom cestom, na odabranom raskrižju, prometuje pet tramvajskih linija kao što je prikazano na slici 42, a to su:

- linija br. 4 Savski most - Dubec
- linija br. 5 Prečko - Maksimir
- linija br. 7 Savski most - Dubrava
- linija br. 11 Črnomerec Dubec
- linija br. 12 Ljubljaničica - Dubrava



Slika 42. Tramvajske linije na Maksimirskoj cesti

Zagrebačkim ulicama prometuje 277 tramvaja na gotovo 120 kilometara pruge. Kroz odabrani presjek prometuje navedenih pet od ukupno 15 linija. Tramvajske stanice se nalaze neposredno poslije raskrižja, a u sklopu stanica postavljeni su displeji za prikaz dolaska tramvaja koji u jutarnjim i popodnevним špicama nisu u mogućnosti prikazati točan redosljed vožnji zbog dugih čekanja tramvaja na prolaz raskrižjem.

^[10] Određeno Pravilnikom o prometnim znakovima, signalizaciji i opremi na cestama (105/04), čl.69

Na sporednom privozu odnosno Bukovačkom cestom pored individualnih vozila prometuju i četiri autobusne linije, čiji se početni terminal nalazi neposredno prije raskrižja na južnom privozu. Autobusne linije terminala Svetice koje prometuju odabranim raskrižjem su:

- linija br. 203 Svetice - Vinec - Krematorij
- linija br. 226 Kaptol - Remete - Svetice
- linija br. 227 Svetice - Gornji Bukovac - Jazbina - Bliznec
- linija br. 228 Svetice - Rebro - Svetice

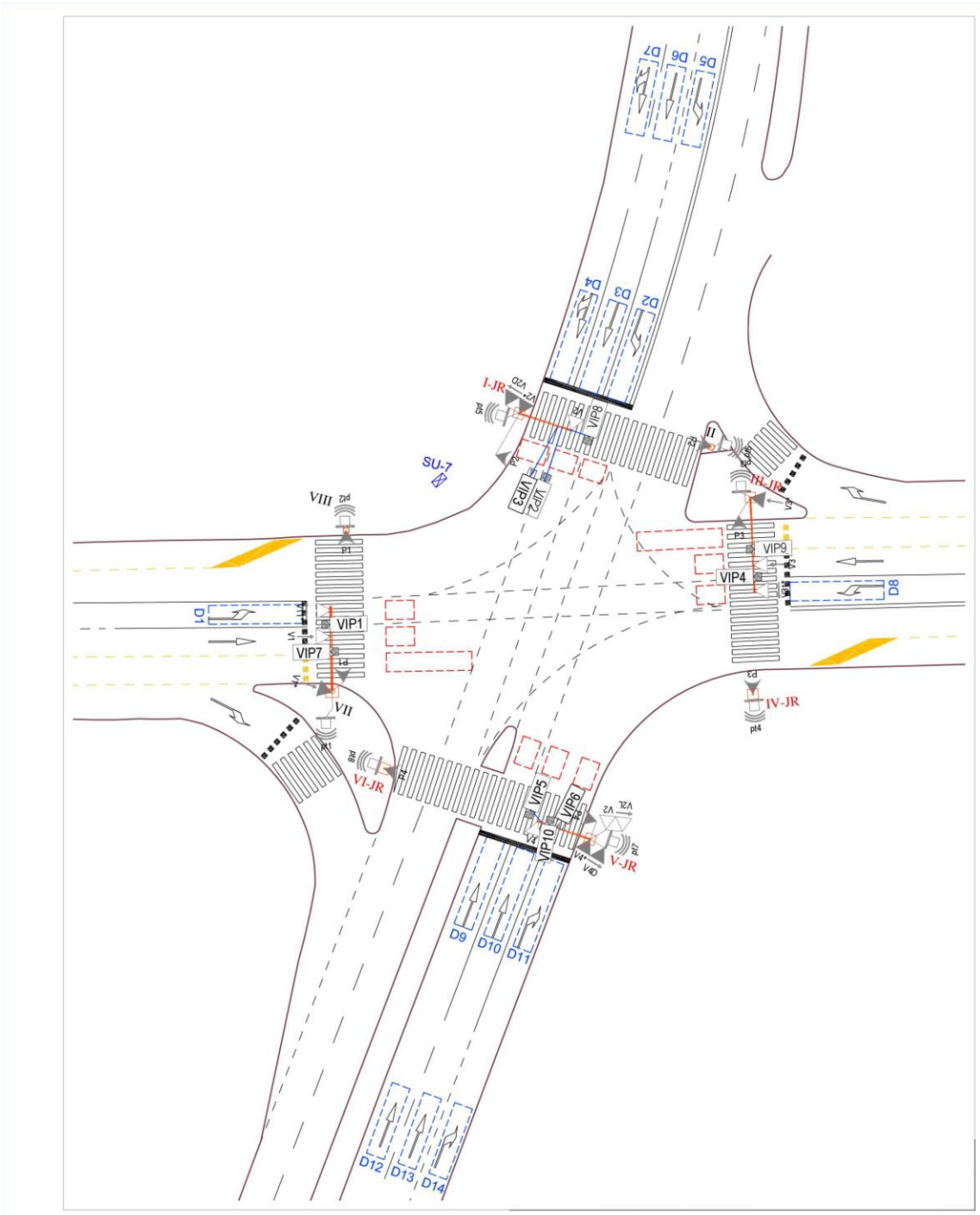
Budući da navedene autobusne linije često prometuju, a pravac kojim se kreću se sužava iz dvije prometne trake u jednu, neposredno poslije raskrižja u smjeru jug - sjever, stvaraju se dodatna opterećenja u jutarnjim i popodnevnim satima.

Dodatno opterećenje za raskrižje je i veliki broj pješaka i biciklista budući da se u neposrednoj blizini nalaze Ekonomski fakultet, Ekonomska škola, stadion Maksimir te park Maksimir. U svakom ciklusu dolazi do najave pješaka putem pješačke tipke odnosno potražnje za zelenim svjetlom, što za posljedicu ima skraćivanje trajanja zelenog svjetla tj. smanjenje propusne moći vozila određenog privoza.

Velika prometna potražnja uvjetovala je trajanje ciklusa od minimalno 100 sekundi, a budući da nema transverzalnog pravca koji bi rasteretio pritjecanje vozila s istočnog (križanje avenije Gojka Šuška i ulice Dragutina Mandla) i zapadnog (križanje Heinzelove ulice i ulice Dragutina Domjanića) privoza, dolazi do repova čekanja na kolniku odnosno povećanja nestrpljivosti na nogostupu.

4.1. Postojeće stanje

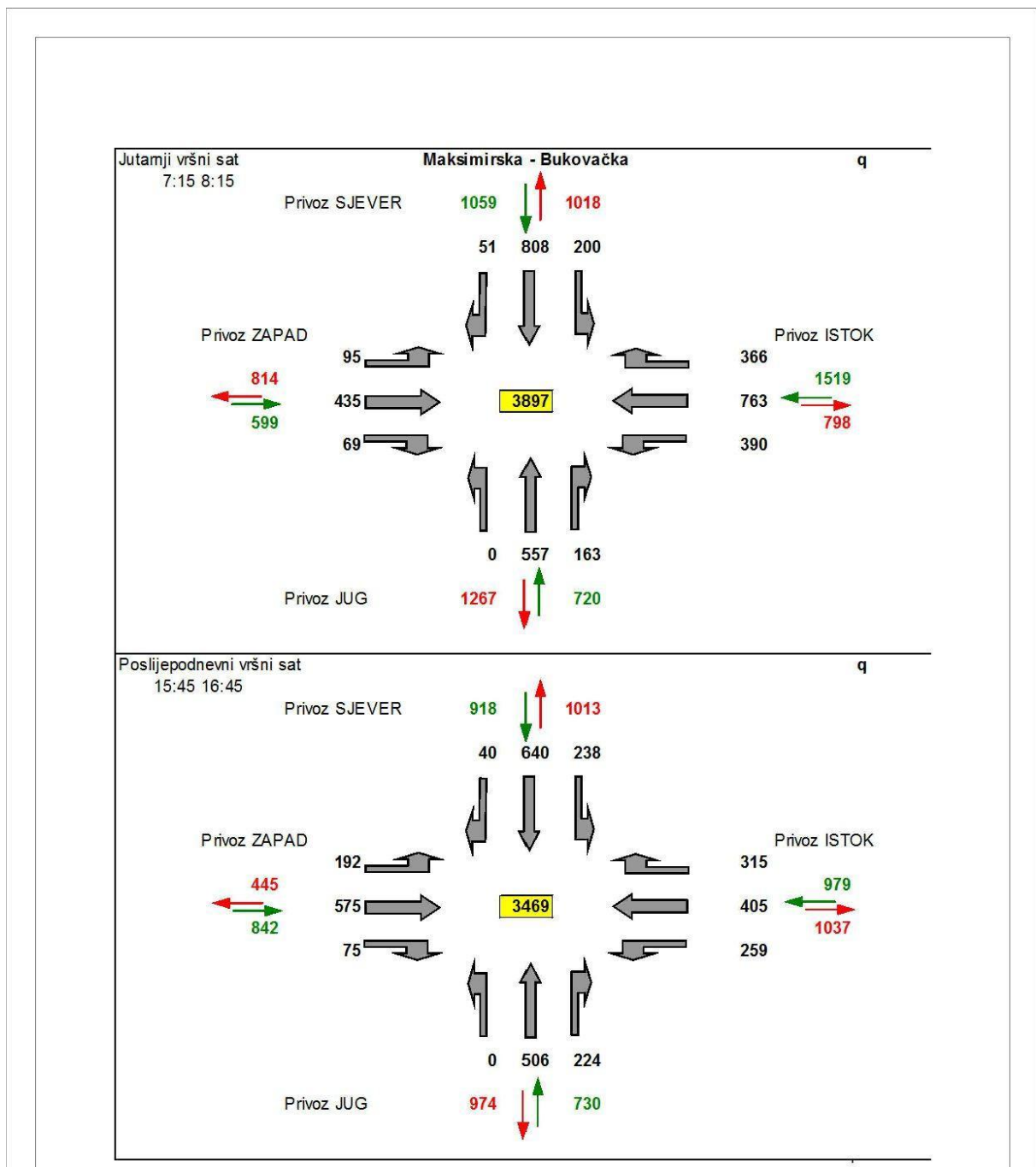
Brojanje prometa vrši se putem VIP kamera na 14 detektora (D1 - D14) postavljenih na svakom privozu, a zona detekcije prikazana je na slici 43. U jednom danu odnosno u razdoblju brojanja od 7:00 do 20:00 sati na odabranom je raskrižju zabilježeno 43003 vozila. Najveći broj vozila zabilježen je iz smjera istoka (13393) i sjevera (12351), dok je iz smjera zapada (8359) i juga (8900) zabilježeno oko 30% manje vozila.



Slika 43. Zona detekcije

Rezultat brojanja prometa u vršnim satima prikazan je na slici 44., pa tako imamo:

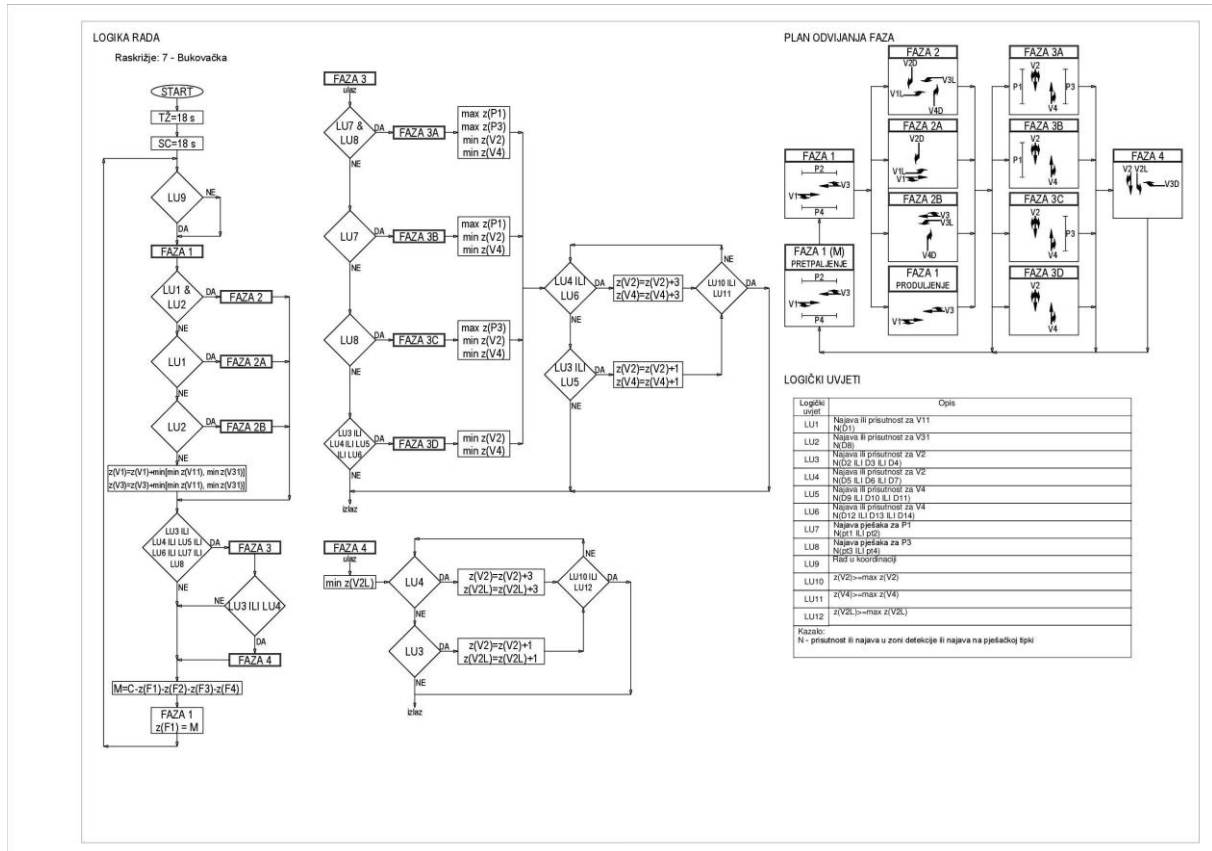
U jutarnjem vršnom satu (07:15 - 08:15) zapadni privoz broji 814 vozila koja pritječu i 599 vozila u otjecanju. Na južnom privozu 1267 vozila pritječe, dok 720 vozila otječe. Na istočni privoz pritječe 798 vozila dok ih 1519 vozila otječe. Na sjeverni privoz pritječe 1018 vozila, dok 1059 vozila otječe. U promatranom vremenu raskrižjem je prošlo 3987 vozila.



Slika 44. Prometno opterećenje (q) u vršnim satima

U poslijepodnevnom vršnom satu (15:45 - 16:45) zapadni privoz broji 445 vozila koja pritiječu i 842 vozila u otjecanju. Na južnom privozu 947 vozila pritiječe, dok 730 vozila otječe. Na istočni privoz pritiječe 1037 vozila, dok ih 979 otječe. Na sjeverni privoz pritiječe 1013 vozila, a 918 vozila otječe. U promatranom vremenu raskrižjem je prošlo 3469 vozila.

Vođenje prometnih tokova vrši se putem semafora koji su programirani da upravljaju ovisno o tome koliko je vozila registrirano tj. koliko je vozila zabilježila VIP kamera na pojedinom privozu. Za vrijeme sinkroniziranog rada semafori koordiniraju promet od raskrižja Mašičeve i Šulekove ulice na zapadu pa sve do križanja Maksimirske ceste i ulice Ravnice na istočnom djelu. Navedena dionica dugačka je oko 2,5km i broji šest semaforiziranih raskrižja. Cijelom dionicom tramvaji i taksisti voze žutim trakama, dok ostala vozila prometuju jednim trakom u svakom smjeru, s proširenjima za lijeve i desne skretače u zoni raskrižja. Ukoliko na nekom od raskrižja desni skretač stane zbog npr. propuštanja pješaka ili biciklista, dolazi do usporavanja odnosno zaustavljanja vozila javnog gradskog prometa, što znatno produžuje vrijeme putovanja. Dodatno opterećenje za jgp su uzdužna i okomita parkirna mjesta koja se nalaze na nogostupu cijelom dužinom dionice.

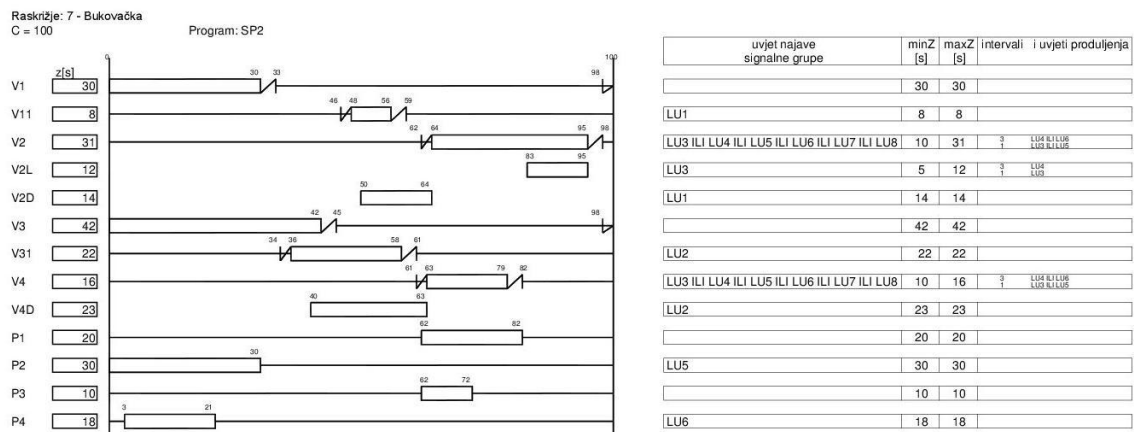


Slika 45. Plan odvijanja faza i logika rada

Na raskrižju Maksimirska - Bukovačka promet se odvija u četiri glavne faze odnosno u 11 faza kada se koristi najava na detektorima, na slijedeći način:

1. FAZA 1 obuhvaća: V1, V3, P2 i P4 s mogućnošću pretpaljenja
2. FAZA 1 kada se produljuje zeleno svjetlo bez pješaka
3. FAZA 2 obuhvaća: V1L, C3L, V2D, V4D
4. FAZA 2A obuhvaća: V2D, V1, V1L
5. FAZA 2B obuhvaća: V4F, VE, V3L
6. FAZA 3 obuhvaća: V2, V4, P1 i P3
7. FAZA 3A obuhvaća: V2, V4, P1, P3
8. FAZA3B obuhvaća: V2, V4, P1
9. FAZA 3C obuhvaća: V2, V4, P3
10. FAZA 3D obuhvaća: V2, V4
11. FAZA 4 obuhvaća: V2, V2L, V3D

U odabranom signalnom programu ciklus traje 100 sekundi, a raspored paljenja i dužina trajanja svake faze nalazi se na slici 46. Najduže zeleno svjetlo ima V3 (istočni privoz-smjer ravno) u trajanju od 42 sekunde, dok za V4 (sjeverni privoz - smjer ravno) zeleno svjetlo traje 16 sekundi.



Slika 46. Signalni program

Prikazani signalni program nije u potpunosti prilagođen prometovanju na raskrižju zbog velikog broja potraživanja za zelenim svjetlom sa svih privoza. Taj se problem najlakše uočava u jutarnjim i popodnevnm špicama, a najviše se odražava na vozila jgp-a odnosno tramvaje zbog toga što putnici nisu u mogućnosti stići do odabranog odredišta u planiranom

vremenu. Dodjelom prioriteta tramvajima moguće je poboljšati prijevoznu uslugu, a samim time i povećati broj korisnika jgp-a odnosno smanjiti broj individualnih vozila. Takva mjera je ekonomski isplativa odnosno ne zahtjeva velika financijska ulaganja za razliku od npr. izmještanja tramvajske trase ispod ili iznad razine prometovanja.

4.2. Predloženo rješenje

Na odabranom raskrižju Maksimirske i Bukovačke ceste predlaže se dodjela prioriteta vozilima javnog gradskog prijevoza odnosno tramvajima zbog toga što prometuju žutim trakama, kojima prometuju i ostali sudionici na kolniku, uslijed čega se stvaraju dugački repovi čekanja što za posljedicu ima nepoštivanje voznog reda te smanjenje razine prijevozne usluge.

Na slici 47 nalazi se shema voznog reda tramvaja koji prikazuje vremena polaska radnim danom, subotom te nedjeljom i praznicima kao i dolazak na određenu stanicu, u ovom slučaju na stanicu *Bukovačka*. Tako imamo za:

- Tramvaj br. 12 - smjer Ljubljana-Dubrava - 31 min
 - smjer Dubrava-Ljubljana - 8 min
- Tramvaj br. 11 - smjer Črnomerec-Dubec - 26min
 - smjer Dubec-Črnomerec - 20min
- Tramvaj br. 7 - smjer Savski most-Dubrava - 44min
 - smjer Dubrava-Savski most - 6min
- Tramvaj br. 5 - smjer Prečko-Maksimir - 57min
 - smjer Maksimir-Prečko - 1min
- Tramvaj br. 4 - smjer Savski most-Dubec - 35min
 - smjer Dubec-Savski most - 19min

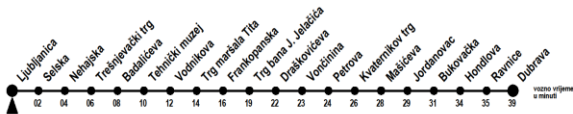
TRAM 12

ZAGREBAČKI HOLDING d.o.o. Podružnica Zagrebački električni tramvaj

RED VOŽNJE U primjeni od: **08.09.2014.**

Ljubljaničica-Dubrava

Ljubljaničica *smjer* Dubrava



Sati	Radni dan	Subota	Nedjelja i blagdan	Sati
03	56	--	--	03
04	08 21 33 46 58	02 16 31 45	--	04
05	11 22 29 38 46 54	00 14 29 44 58	02 19 37 54	05
06	02 10 18 26 33 40 47	13 27 42 57	12 29 49	06
06	52 58			06
07	05 11 18 24 30 37 43	11 26 36 47 59	08 26 42 57	07
07	49 56			07
08	02 09 15 21 28 34 41	11 22 32 43 54	05 14 23 33 43 54	08
08	48 55			08
09	02 09 17 25 32 39 47	06 14 23 32 43 53	04 14 24 34 43 53	09
09	53			09
10	00 07 14 21 28 35 42	02 11 19 28 36 44 52	03 13 22 32 42 52	10
10	49 56			10
11	03 10 17 24 31 37 44	00 09 17 25 33 41 49	04 16 28 39 51	11
11	51 58			11
12	05 12 19 26 33 40 46	06 14 22 30 39 47 55	05 20 32 45 57	12
12	51 57			12
13	03 10 16 22 29 35 42	03 11 19 28 36 44 52	10 23 35 47	13
13	49 55			13
14	01 07 14 20 26 33 39	00 09 17 25 33 41 50	00 12 25 37 50	14
14	46 52 58			14
15	05 11 18 24 30 37 43	06 14 22 30 39 47 55	02 15 27 40 52	15
15	50 56			15
16	02 09 15 22 28 34 41	03 11 20 28 36 44 52	05 18 32 44 56	16
16	47 54			16
17	00 06 13 19 26 32 38	01 09 18 27 36 45 54	08 20 32 42 52	17
17	45 51 58			17
18	04 11 17 23 30 36 42	05 15 25 35 44 55	02 11 20 31 40 50	18
18	49 57			18
19	04 12 21 29 37 45 53	05 14 24 34 44 53	00 10 19 29 39 48	19
19	58			19
20	00 07 15 22 30 40 50	03 13 22 32 44 57	08 18 27 37 47 57	20
21	02 15 28 38 49	11 22 35 47	09 23 45	21
22	00 11 22 33 44 55	01 16 33 50	05 24 42 59	22
23	06 17 28	05 20	16	23
23	06 17 28			23
00	--	--	--	00

Kontakt centar: 060 100 001 e-mail: javnost@zet.hr www.zet.hr
 (cijena poziva s fiksne linije je 1,16 kuna/min, a s mobilne 2,36 kuna/min. PDV je uračunat.)
 Operator: HT d.d. Savska cesta 32, Zagreb

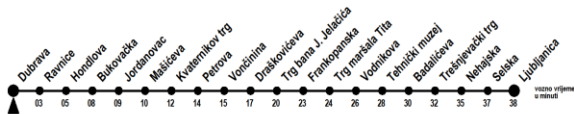
TRAM 12

ZAGREBAČKI HOLDING d.o.o. Podružnica Zagrebački električni tramvaj

RED VOŽNJE U primjeni od: **08.09.2014.**

Ljubljaničica-Dubrava

Dubrava *smjer* Ljubljaničica

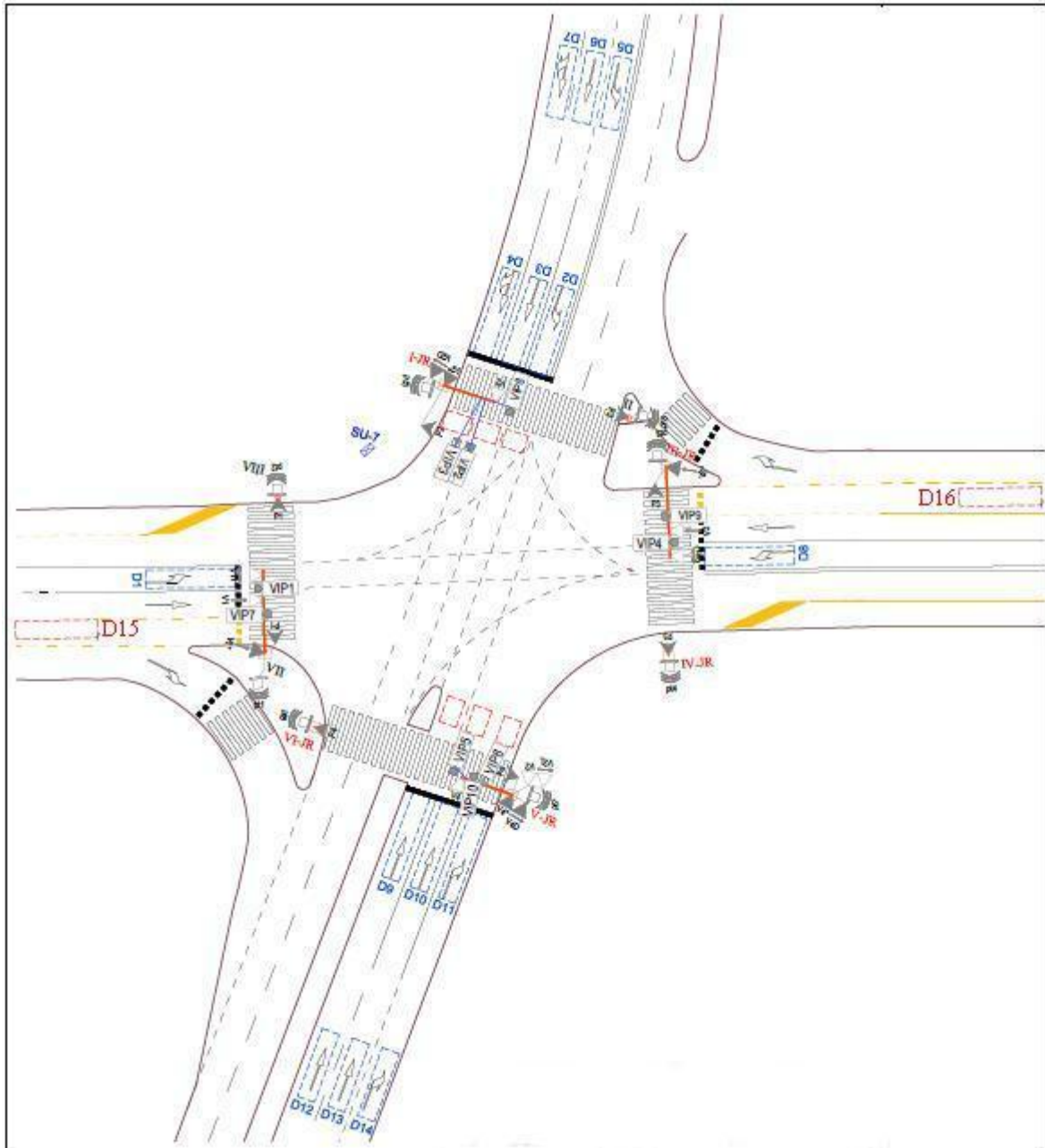


Sati	Radni dan	Subota	Nedjelja i blagdan	Sati
04	39 52	46	--	04
05	05 17 30 42 55	00 15 29 44 59	46	05
06	07 15 23 31 39 48 56	13 28 42 59	03 21 38 56	06
06	04 13 21 28 34 40 47	13 28 44 58	13 35 57	06
07	03 09			07
07	53 59			07
08	05 12 19 25 31 38 44	11 23 35 46 58	15 28 41 50	08
08	51 56			08
09	03 09 16 22 29 36 43	10 22 32 42 51 59	00 10 19 29 39 49	09
09	50 57			09
10	04 11 18 25 32 39 46	08 16 27 38 47 57	08 19 30 40 51 58	10
10	53			10
11	00 07 14 21 28 34 41	05 13 21 29 38 46	06 16 27 37 48	11
11	48 55			11
12	02 09 16 24 30 37 44	02 10 18 27 35 43	01 14 26 39 51	12
12	51 58			12
13	05 12 19 25 32 39 45	08 16 24 32 40 49	04 16 29 41 54	13
13	52 58			13
14	04 11 17 24 30 37 43	05 13 21 29 38 46	06 19 31 44 56	14
14	49 56			14
15	02 08 15 21 28 34 40	02 10 19 27 35 43	09 21 34 46 59	15
15	47 53			15
16	00 06 12 19 25 32 38	08 16 24 32 40 49	11 24 36 49	16
16	44 51 57			16
17	04 10 16 23 29 36 42	06 14 22 30 38 47	06 18 32 44 55	17
17	48 55			17
18	01 08 14 21 27 33 39	04 12 21 30 40 50	06 16 26 36 46 56	18
18	44 50 57			18
19	03 09 16 23 30 38 45	00 10 20 29 39 49	05 15 25 34 44 54	19
19	53			19
20	00 06 14 23 30 38 45	08 18 28 37 48 58	04 13 23 35 43 52	20
20	53			20
21	01 08 17 27 38 49	08 17 31 45 55	02 12 21 31 41 56	21
22	00 11 22 33 44 55	06 20 34 47	12 32 49	22
23	06 17 28 39 50	02 17 34 49	08 26 43	23
23	06 17 28 39 50			23
00	12	04	00	00

Kontakt centar: 060 100 001 e-mail: javnost@zet.hr www.zet.hr
 (cijena poziva s fiksne linije je 1,16 kuna/min, a s mobilne 2,36 kuna/min. PDV je uračunat.)
 Operator: HT d.d. Savska cesta 32, Zagreb

Slika 47. Red vožnje tramvaja br. 12 na liniji: Ljubljaničica-Dubrava / Dubrava-Ljubljaničica [Izvor: www.zet.hr]

Kako bi se promet jgp-a odvijao bez kašnjenja i na zadovoljstvo svih korisnika (putnika), dodjela prioriteta odvijala bi se putem postojećih VIP kamera (slika 48.) postavljenih neposredno prije semafora, koje bi registrirale prisutnost tramvaja (i broja putnika) te na temelju voznog reda dodijelile prioritet za prolazak kroz raskrižje.



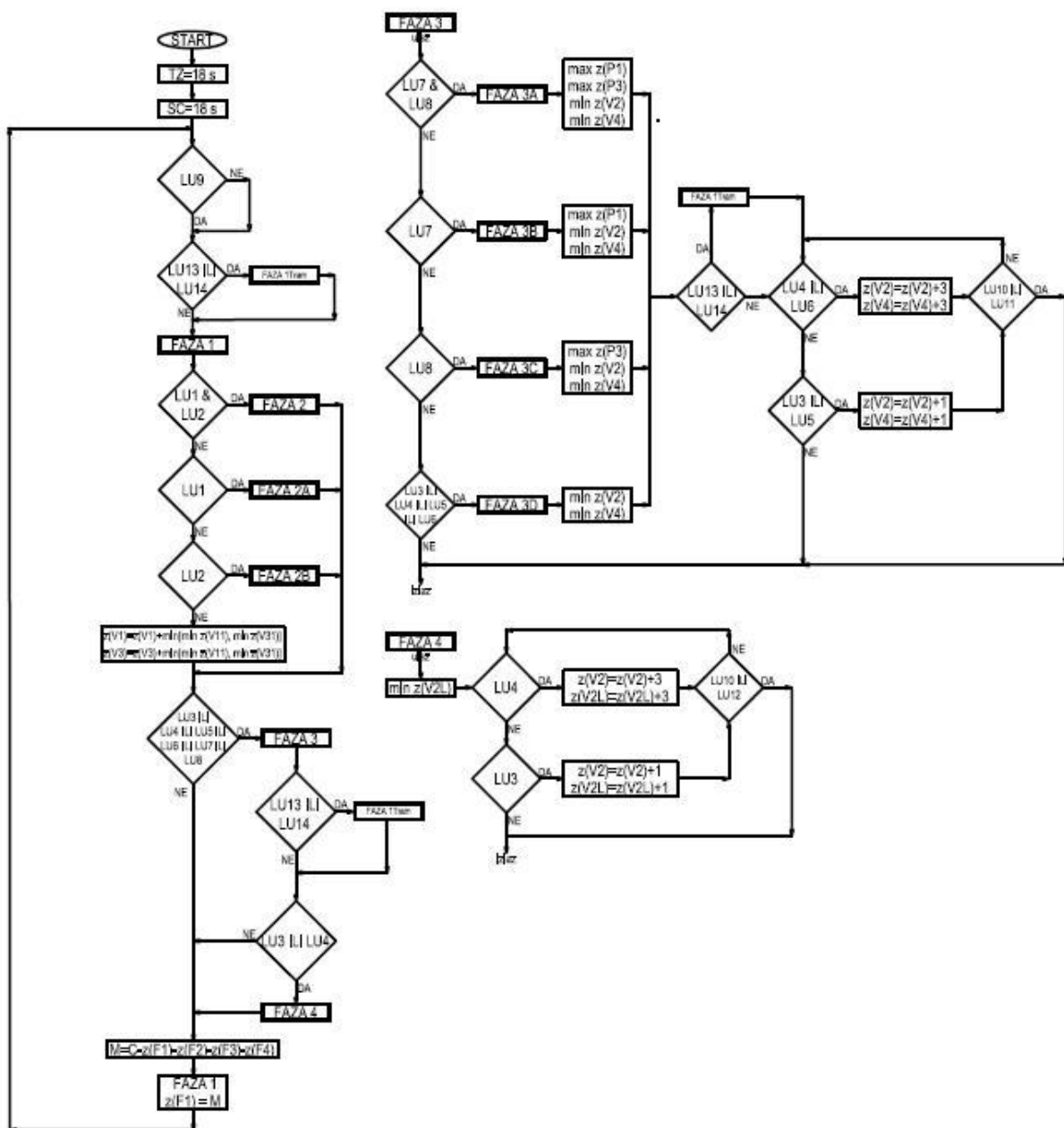
Slika 48. Detektori za vozila jgp-a

Detekcija (D15 i D16) bi se vršila na istočnom i zapadnom privozu, a registriranje tramvaja odnosno njegova najava prema voznom redu odvijala bi se na slijedeći način:

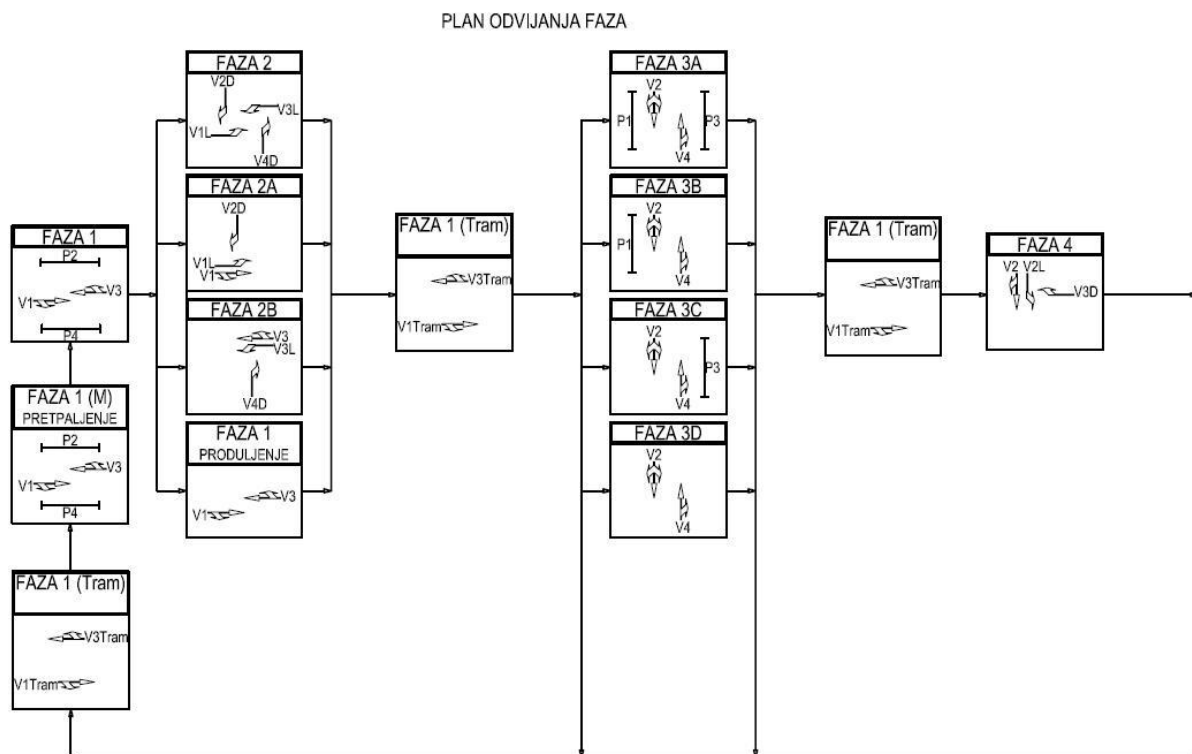
- Najava na detektoru prema voznom redu (na vrijeme) - broj 0
- Najava na detektoru nakon voznog reda (kašnjenje) - broj -1

Pravo prolaska prikazuje se tramvajskim lanternama postavljenim uz semaforSKU konzolu na istočnom i zapadnom privozu. U slučaju najave prema voznom redu (0) ili nakon voznog reda (-1) za vrijeme trajanja faze 2, 2A, 2B i faze 3A, 3B, 3C, 3D došlo bi do skraćivanja odnosno prekida trenutne faze te paljenja faze 1 Tram kako bi se omogućio neometani i sigurni prolazak tramvajA kroz raskrižje. U slučaju da tramvaj odabranim presjekom odnosno najavom na detektoru prođe prije voznog reda (1), najava ne bi utjecala na redosljed paljenja faza. Logika rada i plan odvijanja faza prikazani su na sljedećim slikama:

Raskrižje: 7 - Bukovačka
LOGIKA RADA

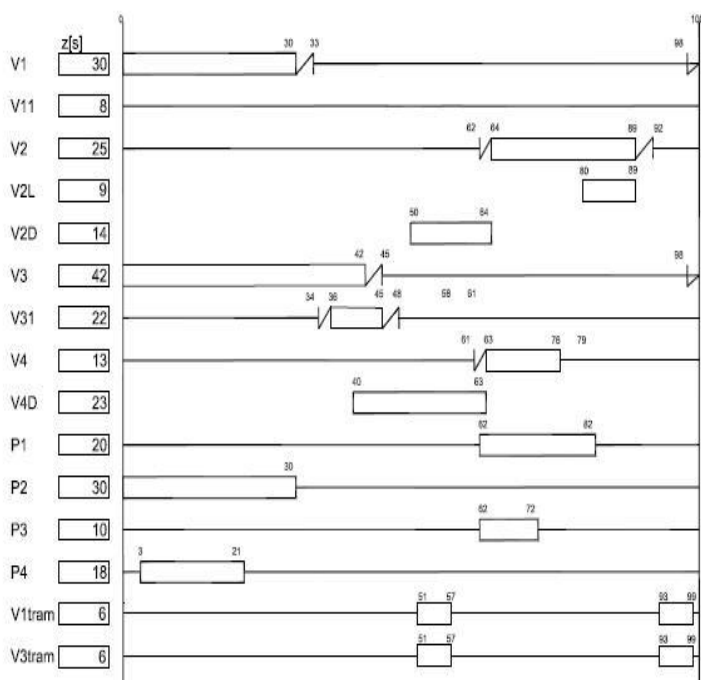


Slika 49. Modificirana logika rada



Slika 50. Modificirani plan odvijanja faza

U slučaju najave tramvaja na privozima V1 i V3 pravo prolaska raskrižjem u fazi 1Tram traje 6 sekundi, a redosljed paljenja te logički uvjeti prikazani su na slici 51.



uvjet najave signalne grupe	minZ [s]	maxZ [s]	Intervall	uvjeti produženja
	30	30		
LU1	8	8		
LU3 ILI LU4 ILI LU5 ILI LU6 ILI LU7 ILI LU8	10	25	3 1	LU4 ILI LU5 LU3 ILI LU8
LU3	5	9	3 1	LU4 LU8
LU1	14	14		
	42	42		
LU2	22	22		
LU3 ILI LU4 ILI LU5 ILI LU6 ILI LU7 ILI LU8	10	13	3 1	LU4 ILI LU5 LU3 ILI LU8
LU2	23	23		
	20	20		
LU5	30	30		
	10	10		
LU6	18	18		
LU13	6	6		
LU14	6	6		

LOGIČKI UVJETI

Logički uvjet	Opis
LU1	Najava ili prisutnost za V11 N(D1)
LU2	Najava ili prisutnost za V31 N(D8)
LU3	Najava ili prisutnost za V2 N(D2 ILI D3 ILI D4)
LU4	Najava ili prisutnost za V2 N(D5 ILI D6 ILI D7)
LU5	Najava ili prisutnost za V4 N(D9 ILI D10 ILI D11)
LU6	Najava ili prisutnost za V4 N(D12 ILI D13 ILI D14)
LU7	Najava pješaka za P1 N(pt1 ILI pt2)
LU8	Najava pješaka za P3 N(pt3 ILI pt4)
LU9	Rad u koordinaciji
LU10	$z(V2) \geq \max z(V2)$
LU11	$z(V4) \geq \max z(V4)$
LU12	$z(V2L) \geq \max z(V2L)$
LU13	Najava ili prisutnost za V1Tram N(D15 & {M=0 ILI M=-1})
LU14	Najava ili prisutnost za V3Tram N(D16 & {M=0 ILI M=-1})
<p>Kazalo: N - prisutnost ili najava u zoni detekcije ili najava na pješačkoj tipki M - marker voznog reda M=0 prisutnost ili najava za vrijeme voznog reda M=-1 prisutnost ili najava nakon voznog reda</p>	

Slika 51. Modificirani signalni plan i logički uvjeti

5. Evaluacija rezultata

Analizom raskrižja Maksimirska - Bukovačka ustanovljeno je da u jutarnjim i popodnevним vršnim satima dolazi do zastoja odnosno neravnomjerne raspodjele vozila javnog gradskog prijevoza. U svrhu poboljšanja postojećeg stanja napravljeno je rješenje dodjele prioriteta tramvajima radi povećanja kvalitete usluge. Dodjelom prioriteta tramvaji su u mogućnosti poštivati vozni red te raskrižjem prometovati sigurno i efikasno, a za implementaciju rješenja nisu potrebna velika financijska ulaganja.

U gradu Zagrebu vozila javnog gradskog prijevoza nemaju prioritet prolaska na raskrižjima pa zbog toga krajnji korisnici (putnici) nisu spremni platiti ionako visoku cijenu karte. Odluka o načinu prijevoza do odabrane destinacije ovisi, između ostalog, o cijeni putovanja i udobnosti tijekom vožnje. Korištenje javnog prijevoza može biti udobno i povoljno ali zbog dugačkog vremena putovanja putnik će prije odabrati putovati u vlastitom aranžmanu iako će to skuplje platiti.

Uvođenjem predloženog rješenja povećala bi se protočnost jgp-a kroz raskrižje, što bi za posljedicu imalo poštivanje voznog reda. Također, korisnici jgp-a bili bi u mogućnosti putovanje planirati s manje vremenskih odstupanja, što bi sigurno potaknulo i ostale sudionike u prometu na korištenje ove usluge. Povećanjem korisnika jgp-a smanjio bi se broj osobnih automobila, a samim time i emisije ispušnih plinova, budući da bi putnici do odabrane lokacije koristili javni prijevoz. Tramvaji u Zagrebu se voze na struju pa zagađenje odnosno potrošnja energije je ekološki prihvatljiva, a uz dodjelu prioriteta taj bi čimbenik bio još niži.

6. Zaključak

Promet, odnosno njegov porast i utjecaj na okolinu jedan je od značajnih čimbenika suvremenog društva. Kako bi se omogućio učinkovitiji protok vozila na motori pogon, bicikala i pješaka koristi se svjetlosna signalizacija te horizontalni i vertikalni prometni znakovi. Potreba za boljom kontrolom i organizacijom prometa potaknula je i potrebu za novom tehnologijom koja bi u tome bila učinkovita. Stoga je ITS osmišljen kako bi pomogao dosadašnjem klasičnom prometnom sustavu u cilju bolje koordinacije, sigurnosti i efikasnosti. Brzina i ažurnost prenošenja podataka ITS sustava nužna je sastavnica u svakom većem i razvijenom prometnom središtu.

Primjenom inteligentnih rješenja u prometu moguće je postići poboljšanja za sve sudionike u prometu te koordinaciju s ostalim vidovima prometa (željeznički, zračni, intermodalni). Planiranjem putovanja krajnji korisnik je u mogućnosti isplanirati rutu odnosno način i tijek putovanja čime dolazi ne samo do vremenskih ušteda nego i novčanih.

Semaforizirana raskrižja su ključne točke u gradskoj mreži zbog kretanja ljudi i vozila, a samim time roba i informacija. U redovitim uvjetima prometovanja ona su najvažniji čimbenik (ne)kvalitete funkcioniranja gradske mreže zbog optimizacije transportnog procesa, a samim time i troškova prijevoza. Prijevoz putnika i roba u principu koristi istu prometnu mrežu urbane sredine, koja je nekad preopterećena zbog nedovoljno kapaciteta, limitiranih prostornih i ekonomskih resursa te ukupne prometne potražnje koja je prostorno i vremenski neravnomjerno distribuirana.

Prometno ovisnim radom na semaforiziranom raskrižju moguće je smanjiti redove čekanja na privozima odnosno povećati razinu usluge raskrižja. Takav način rada omogućava optimalno iskorištenje postojeće prometne mreže, bolju protočnost glavnih smjerova kretanja, a u kombinaciji s prometnim centrima moguća je detekcija kvarova na instalacijama, daljinsko upravljanje semaforskim sustavom, prikupljanje podataka o prometnim opterećenjima te uštede u potrošnji električne energije.

7. LITERATURA

Knjige i skripte:

1. Ivan Bošnjak, Inteligentni transportni sustavi - ITS 1, Fakultet Prometnih Znanosti, Zagreb, 2006.
2. Ivan Legac i koautori, Gradske prometnice, Fakultet Prometnih Znanosti, Zagreb, 2011.
3. Davor Brčić i Marko Ševrović, Logistika prijevoza putnika - priručnik, Fakultet Prometnih Znanosti, Zagreb, 2012.
4. Carlos F. Daganzo, Fundamentals of transportation and traffic operations, Pergamon, 2000.
5. International standard ISO 14813-1, Intelligent transport systems - Reference model architecture(s) for the ITS sector, 2007.
6. Dinko Begušić i Nikola Rožić, Nove komunikacijske tehnologije, Fakultet elektrotehnike, strojarstva i brodogradnje, Hrvatski telekom-TKC Split, Split, 1999.
7. Rahmi Akcelik, Traffic signals: capacity and timing analysis, Australia, 1995.
8. Wael Ekeila, Dynamic transit signal priority, The University of British Columbia, 2006.
9. Prezentacije s predavanja:
 - Sadko Mandžuka, Inteligentni sustavi informiranja putnika i vozača, Fakultet Prometnih Znanosti, Zagreb, 2007.
 - Sadko Mandžuka, Što su kooperativni sustavi?, Fakultet Prometnih Znanosti, Zagreb, 2013.
 - Niko Jelušić, Prikupljanje podataka o stanju prometnih tokova, Fakultet Prometnih Znanosti, Zagreb, 2014.
10. Internet:
 - www.zet.hr