

Utjecaj stupnja kompresije motora na eksploatacijske značajke cestovnih vozila

Filipović, Dino

Undergraduate thesis / Završni rad

2016

Degree Grantor / Ustanova koja je dodijelila akademski / stručni stupanj: **University of Zagreb, Faculty of Transport and Traffic Sciences / Sveučilište u Zagrebu, Fakultet prometnih znanosti**

Permanent link / Trajna poveznica: <https://urn.nsk.hr/urn:nbn:hr:119:371323>

Rights / Prava: [In copyright](#)/[Zaštićeno autorskim pravom.](#)

Download date / Datum preuzimanja: **2024-07-10**



Repository / Repozitorij:

[Faculty of Transport and Traffic Sciences - Institutional Repository](#)



SVEUČILIŠTE U ZAGREBU
FAKULTET PROMETNIH ZNANOSTI

Dino Filipović

**UTJECAJ STUPNJA KOMPRESIJE MOTORA NA
EKSPLOATACIJSKE ZNAČAJKE CESTOVNIH VOZILA**

ZAVRŠNI RAD

Zagreb, 2016.

Sveučilište u Zagrebu

Fakultet prometnih znanosti

ZAVRŠNI RAD

**UTJECAJ STUPNJA KOMPRESIJEMOTORA NA EKSPLOATACIJSKE
ZNAČAJKE CESTOVNIH VOZILA**

**INFLUENCE OF MOTOR COMPRESSION RATIO ON EXPLOITATION
CHARACTERISTICS OF MOTOR VEHICLES**

Mentor: dr. sc. Željko Šarić

Student: Dino Filipović, 0135219945

Zagreb, kolovoz 2016.

UTJECAJ STUPNJA KOMPRESIJE MOTORA NA EKSPLOATACIJSKE ZNAČAJKE CESTOVNIH VOZILA

SAŽETAK

U Završnom radu potrebno je teoretski opisati princip rada četverotaktnog motora kod cestovnih vozila. Objasniti stupanj punjenja motora sa posebnim osvrtom na takt kompresije. Analizirati metode mjerenja stupnja kompresije kod različitih vrsta motora te provesti ispitivanje kod više različitih motora. Na kraju rada prikazati dobivene rezultate te analizirati uspješnost pojedinih metoda.

KLJUČNE RIJEČI: Mjerenje, tlak kompresije, motor s unutarnjim izgaranjem, manometar, osciloskop

SUMMARY

In the final work is necessary to theoretically describe the working principle of four-stroke engines at road vehicles. It is necessary explaining the degree of filling the engine with a special overview on the pressure compression. Analyze methods of measuring the degree of compression in different types of engines and implement testing at a different engines. At the end of the work is to present the results and analyze the success of certain methods.

KEYWORDS: Measurement, pressure compression, the internal combustion engine, pressure gauge, oscilloscope

SADRŽAJ

1. UVOD.....	1
2. PRINCIP RADA ČETVEROTAKTNIH MOTORA KOD CESTOVNIH VOZILA.....	3
2.1. Konstrukcija i radni taktovi motora s unutarnjim izgaranjem.....	3
2.2. Općenito o mjerenju tlaka kompresije.....	8
3. METODE MJERENJA STUPNJA KOMPRESIJE MOTORA.....	10
3.1. Metoda mjerenja tlaka manometrom	10
3.1.1. Vrijeme mjerenja tlaka kompresije	12
3.1.2. Preciznost mjerenja tlaka kompresije manometrom	13
3.2. Metoda mjerenja tlaka komprimiranim zrakom.....	14
3.2.1. Mjerenje kompresije	14
3.2.2. Mjerni uređaj za mjerenje komprimiranim zrakom.....	15
3.3. Osciloskop - mjerni uređaj za mjerenje tlaka u cilindru pri dijagnostici vozila	17
3.3.1. Oprema za osciloskop (mjerni uređaj).....	18
3.3.2. Mjerenje stvarne kompresije pomoću osciloskop uređaja.....	23
3.4. Metode mjerenja osciloskop uređajem	25
4. ISPITIVANJE STUPNJA KOMPRESIJE KOD RAZLIČITIH VRSTA MOTORA.....	27
4.1. Konkretno mjerenje tlaka manometrom i dobiveni rezultati	27
4.2. Rezultati izmjerenog tlaka kompresije na Otto motoru	28
4.3. Rezultati izmjerenog tlaka kompresije manometrom na Diesel motoru	29
4.4. Izmjereni tlak na Diesel motoru nakon generalnog popravka.....	30
5. ANALIZA DOBIVENIH REZULTATA	31
5.1. Očitavanje izmjerenog tlaka kompresije na oštećenom Otto motoru	31
5.2. Oštećenje sjedišta ventila	32
5.3. Gubitak kompresije preko brtve glave motora.....	33
5.4. Utjecaj naslaga čađe na kompresiju	34
6. ZAKLJUČAK	35
POPIS LITERATURE.....	36
POPIS PRILOGA.....	37
Popis slika.....	37
Popis tablica	38

1. UVOD

Stupanj kompresije je omjer volumena u cilindru kada se klip nalazi u donjoj mrtvoj točki i gornjoj mrtvoj točki. Bezdimezionalna je veličina te se izražava u obliku, npr.6:1. Broj šest označava volumen prije kompresije(kada je klip u donjoj mrtvoj točki), a broj jedan označava volumen nakon kompresije(kada je klip u gornjoj mrtvoj točki).

Tokom rada opisuje se mjerenje kompresije na motoru unutarnjeg izgaranja prilikom više načina mjerenja.

Rad je obrađen kroz slijedeće cjeline:

1. Uvod
2. Princip rada četverotaktnih motora kod cestovnih vozila
3. Metode mjerenja stupnja kompresije motora
4. Ispitivanje stupnja kompresije kod različitih vrsta motora
5. Analiza dobivenih rezultata
6. Zaključak

U drugom poglavlju se prikazuje princip rada motora. Prikazani su konstrukcijski dijelovi motora kao i pojedini taktovi motora (usis, kompresija, ekspanzija, ispuh).

Trećim poglavljem se obrađuje metoda mjerenja stupnja kompresije motora, tj. prikazano je mjerenje tlaka kompresije manometrom i mjerenje tlaka komprimiranim zrakom.

Četvrto poglavlje se bazira na ispitivanje stupnja kompresije kod različitih vrsta motora. Konkretno se prikazuje mjerenje tlaka kompresije na Otto motoru i Diesel motoru.

Petim poglavljem analiziraju se dobiveni podatci tijekom mjerenja tlaka kompresije pojedinih cilindara, te se prikazuju mogući nastali kvarovi bez razmontiranja motora.

Zaključno se daje osvrt na najbolju metodu mjerenja tlaka kompresije na motorima, a to je mjerenje tlaka kompresije pomoću uređaja manometar, jer mjeri točan tlak u svakom pojedinom cilindru prikazan u barima.

Mjerenje tlaka kompresije manometrom je najraširenija metoda. Prednost metode je što se može izmjeriti koliki je tlak u barima u svakom cilindru, nedostatak što se moraju skidati svjećice ili visokotlačne brizgaljke, a to oduzima dosta vremena.

Kod mjerenja tlaka kompresije komprimiranim zrakom ne mjeri se apsolutni tlak, nego propusnost cilindra dok se klip nalazi u taktu kompresije, tj. u gornjoj mrtvoj točki.

Izmjereni tlak kompresije motora s propisanim (dobrim) tlakom kompresije prikazan je slikama i opisan je postupak mjerenja, kao i analiza dobivenih rezultata i kvarova (oštećenja) na vozilima.

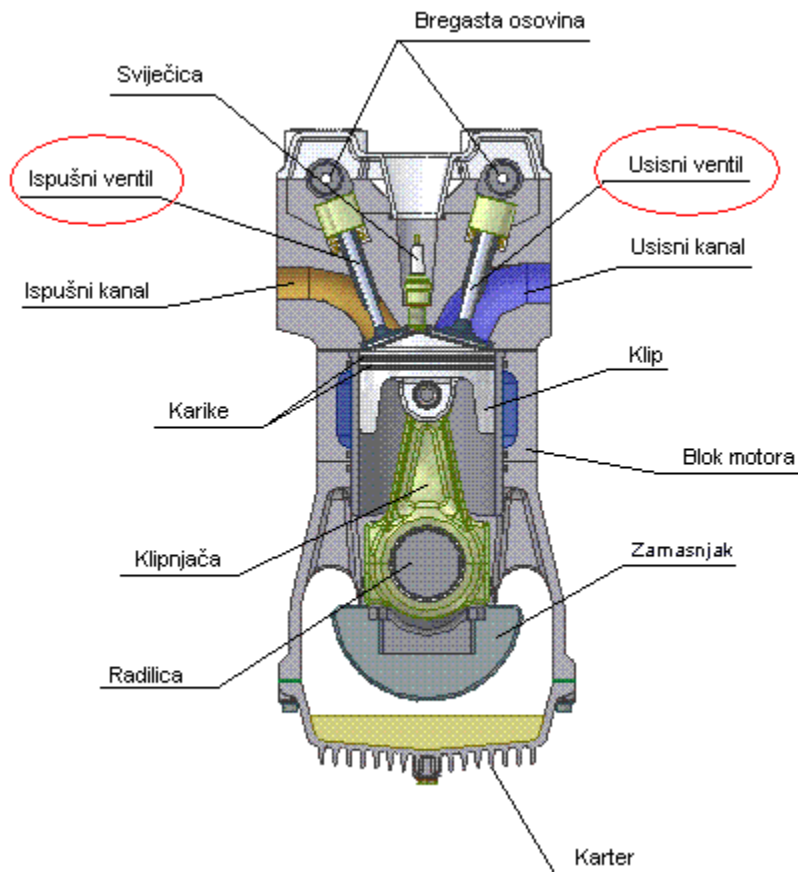
2. PRINCIP RADA ČETVEROTAKTNIH MOTORA KOD CESTOVNIH VOZILA

Rad motora s unutarnjim izgaranjem, većinom se koriste četverotaktni motori. Prvi takt je usisavanje smjese ili zraka ovisno o motoru. Drugi takt je kompresija stlačivanje smjese u cilindru. Treći takt je jedini takt u kojem se dobiva korisni rad to je ekspanzija. I posljednji takt je ispuh u tome taktu sagorjelu smjesu izbaciva se kroz ispusne ventile preko ispušnog sustava u atmosferu.

2.1. Konstrukcija i radni taktovi motora s unutarnjim izgaranjem

Konstrukcija motora s unutarnjim izgaranjem (slika 1.) postoje četiri osnovna dijela i dodatni sustavi[13]:

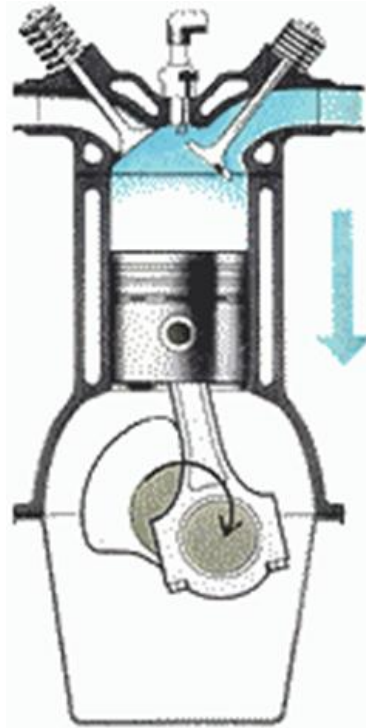
- kućište motora (uljno korito, blok motora, glava motora, poklopac glave motora i brtve)
- klipni mehanizam (klipovi, klipnjače i koljenasto vratilo)
- razvodni mehanizam (ventili, klackalice, opruge, bregasto vratilo, remeni ili lančani prijenos, podizači ventila)
- sustav za stvaranje smjese (spremnik, pumpa, filter goriva, sustav ubrizgavanja, usisna cijev) i
- pomoćni sustav (sustav za paljenje, podmazivanje, hlađenje, ispušni sustav).



Slika 1. Konstrukcija motora [15]

Što se tiče radnih taktova motora s unutarnjim izgaranjem, postoje dvije vrste motora koji su podjeljeni prema taktovima u dvotaktne i četverotaktne motore, te prema gorivima na Otto i Diesel motore. Opis rada četverotaktnog motora s unutarnjim izgaranjem naveden je u daljem tekstu.

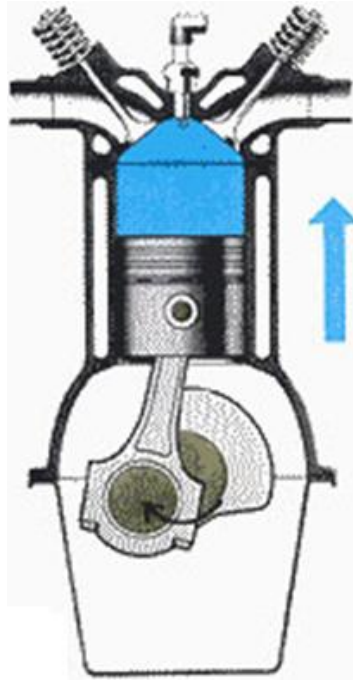
Prvi takt (slika 2.) je usis tijekom kojeg je otvoren usisni ventil. Kretanjem klipa od gornje mrtve točke prema donjoj mrtvoj točki, povećava se radni prostor u cilindru, omogućava usisavanje smjese ili samo zraka u cilindar, ovisno o vrsti motora.



Slika 2. Prvi takt (usis) [15]

Da bi se cilindar što više napunio i postigla što veća snaga i iskoristivost motora, usisni ventil se otvara čak i do 45° prije gornje mrtve točke, a zatvara tek 35° nakon donje mrtve točke. Ispušni ventili u ovom taktu su uglavnom zatvoreni.

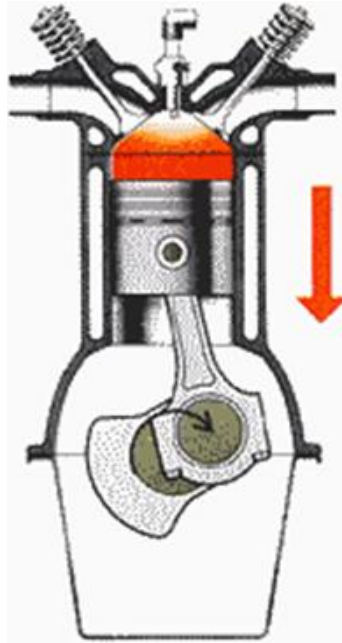
Drugi takt (slika 3.) je kompresija koja započinje kretanjem klipa od donje mrtve točke prema gornjoj mrtvoj točki, pri čemu se radni volumen smanjuje, što vodi porastu tlaka i temperature u cilindru (temperatura čak poraste $400 - 500^\circ\text{C}$ na kraju kompresije).



Slika 3. Drugi takt (kompresija) [15]

Takt kompresije povećava toplinski stupanj iskoristivosti, tj. dobiva se veća snaga uz manju količinu i potrošnju goriva. Zbog konačnog vremena paljenja goriva smjesa se pali u taktu kompresije (vrijeme potrebno da bi se gorivo zapalilo) i to od 0 - 40° prije gornje mrtve točke. Ispušni ventili zatvoreni su tijekom cijelog takta, dok se usisni zatvaraju nakon donje mrtve točke.

Treći takt (slika 4.) je ekspanzija(radni takt) gdje nakon paljenja počinje izgaranje, a tlak i temperatura naglo rastu (tlak raste od 30 - 60 bar, a temperatura čak može narasti do 2700 °C). Izgaranje goriva odvija se samo na prvom dijelu hoda klipa prema donjoj mrtvoj točki (40 - 60° zakreta koljenastog vratila), dok na drugom dijelu vreli plinovi ekspandiraju potiskujući klip. [13]

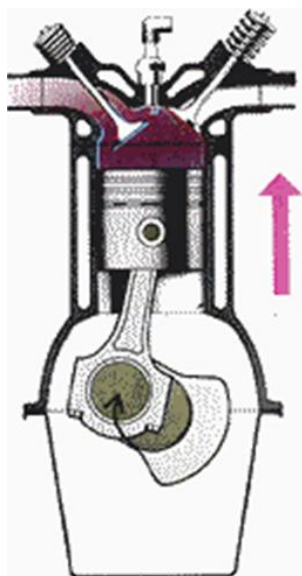


Slika 4. Treći takt (ekspanzija) [15]

Ovo je jedini takt u kojemu se dobiva koristan rad. Ispušni ventili otvara se 40 - 90° prije nego što klip dođe u donju mrtvu točku pa dio plinova izlazi iz cilindra vlastitim tlakom. Time se gubi nešto korisnog rada, ali zato klip u taktu ima manji protutlak, što znači puno veću iskoristivost. Motor ima veću snagu, a u radnom taktu energija vreljih plinova pretvara se u mehanički rad. [13]

Četvrti takt (slika 5.) je ispuh kada se ispušni plinovi iz cilindra potiskuju kretanjem klipa od donje mrtve točke (DMT) prema gornjoj mrtvoj točki (GMT).

Na kraju radnog takta ispušni plinovi imaju tlak 3 - 5 bar i do 900 °C pa prolazeći preko ispušnih ventila još uvijek ekspandiraju i ulaze u ispušni vod brzinom zvuka, pa imaju veliku inerciju. Ispušni ventili zatvaraju se i do 22° nakon gornje mrtve točke (GMT), kako bi se iskoristila velika brzina ispušnih plinova radi čišćenja komore izgaranja. Osim toga, na kraju ispuha u cilindru postoji podtlak, što omogućava otvaranja usisnih ventila i prije dolaska klipa u gornju mrtvu točku. [13] Također, na kraju ispuha, kao i na početku usisa, otvoreni su i usisni i ispušni ventili.

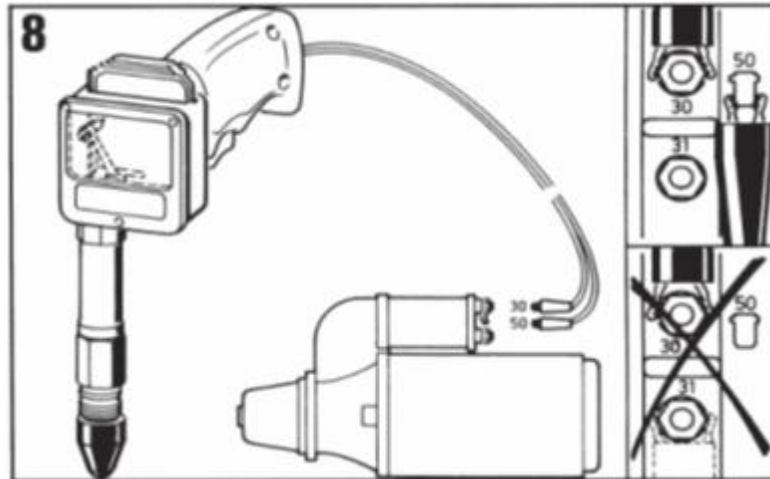


Slika 5. Četvrti takt (ispuh) [15]

2.2. Općenito o mjerenju tlaka kompresije

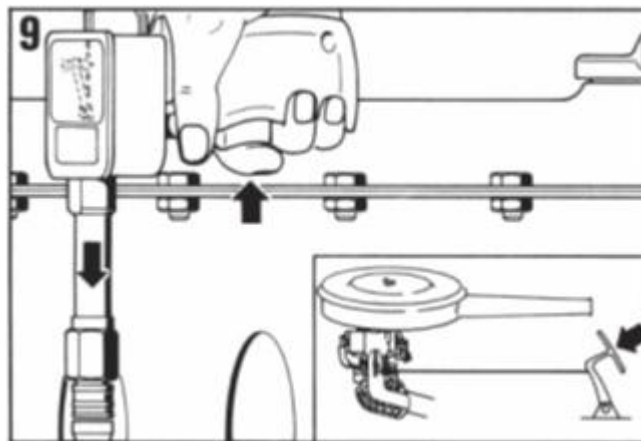
Prvi korak je zagrijan motor s unutarnjim izgaranjem na radnu temperaturu. Norma mjerenja podrazumijeva mjerenje kompresije na motoru koji je zagrijan na radnu temperaturu 80 °C. Kada se vrši mjerenje na hladnom motoru, dobili bi se pogrešni (umanjeni) rezultati mjerenja. Slijedeći korak je spriječenje iskrenje na svjećicama. Najbolji način da se spriječi dovod struje na svjećicu je sprječavanje dovoda napona na visokonaponsku bobinu Otto motora koji imaju neposredno ubrizgavanje goriva u cilindar kao i Diesel motori. Potrebno je onemogućiti dovod goriva u motor. Najjednostavniji način da se to obavi je spriječiti dovod struje na pumpu goriva, što se može obaviti tako da izvadimo osigurač pumpe za gorivo. To je važno jer bi se neizgorena smjesa eksplozivno zapalila u cilindru prilikom mjerenja kompresije. Treći korak je postavljena kartica u držač kartice. Treba paziti da se umetne pravilna kartica jer postoje tri vrste: za Otto motore, za Diesel motore do 40 bar i za Diesel motore do 60 bar. Nakon odabira odgovarajuće kartice potrebno je držač s karticom staviti u tijelo uređaja. Nakon toga, potrebno je skinuti svjećice ili visokotlačne ubrizgavače s vozila kako bi se nastavilo mjerenje tlaka kompresije. Slijedeći korak je pokretanje motora, tj. treba uključiti elektroprekidač desetak sekundi. Postoje dva razloga zbog kojih se to obavlja.[4] Prvi razlog je izbacivanje svih nečistoće iz cilindra koje bi utjecale na mjerenje tlaka, a drugi razlog da je tlak

ulja jednak u svakom cilindru, od prvog u kojem se mjeri tlak pa do posljednjeg. Zatim je potrebno odabrati odgovarajući produžetak i adapter za početak mjerenja. Slijedeći korak (slika 6.) je opcija za one uređaje koji imaju mogućnost spajanja izravno na elektropokretač.



Slika 6. Prikaz spajanja manometra na elektropokretač [2]

Ta opcija je korisna ako nema pomoćnika koji će u kabini okrenuti ključ i zavrtjeti motor. Za one uređaje koji nemaju tu mogućnost, ovaj korak se preskače. Slijedeći korak je mjerenje (slika 7.).



Slika 7. Mjerenje [2]

Jako pritisnuti instrument na otvoru svjećice i tako držati dok god kazaljka ide u desno. Papučicu gasa stisnuta do kraja. Kada se kazaljka smiri, mjerenje završava, a elektropokretač se gasi. To se vrši za svaki cilindar i prednost ovog mjerenja je što se dobije točan rezultat mjerenja tlaka kompresije u svakom cilindru.

3. METODE MJERENJA STUPNJA KOMPRESIJE MOTORA

Postoji više načina za mjerenje tlaka kompresije. Najrasprostraniji način mjerenja tlaka kompresije je mjerenje manometrom. Prednost mjerenja manometrom je što za sve cilindare se može izmjeriti tlak zasebno, mana mu je što je spora jer se moraju skidati dijelovi s motora, npr. svjeće, brizgaljke ili grijači.

3.1. Metoda mjerenja tlaka manometrom

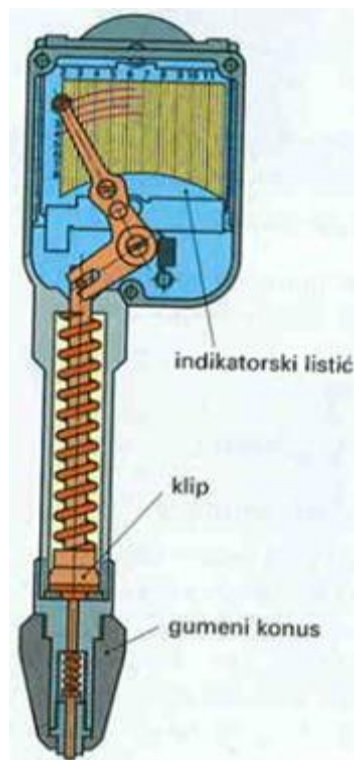
Mjerenje kompresije manometrom je najrašireniji način mjerenja kompresije. Njegova prednost je da može mjeriti kompresiju u svakom cilindru posebno, a rezultat mjerenja ostane zabilježen na kartici koja je napravljena od voštanog papira. Nedostatak mu je jedino što se kod Otto motora moraju skinuti svjeće, a kod Diesel motora visokotlačne brizgaljke ili grijači što jako puno oduzima vremena. Mjerenje tlaka kompresije u cilindru manometrom (slika 8.), usporedbeno mjeri tlak u pojedinim cilindrima.



Slika 8. Manometar [3]

Pri mjerenju tlaka kompresije treba se pridržavati slijedećeg: [3]

- mjeriti tlak kompresije samo pri radnoj temperaturi motora
- pročistač zraka ne smije bit jako prljav
- treba izvaditi sve svjećice na motoru i elektroprekidačem pokrenuti motor kako bi se svi cilindri propuhali
- zaklopku gasa treba potpuno otvoriti (vrijedi za Otto motore)
- odgovarajući adapter ili gumeni konus manometra treba pritisnuti ili uviti na otvor svjećice, visokotlačne brizgaljke i grijača motora
- za svaki cilindar provesti mjerenje kompresije jednakim brojem okretaja koljenastog vratila (5 -10 krugova)



Slika 9. Konstrukcija manometra [4]

Izmjereni tlak kompresije ovisi o tipu motora, ali i manometru kojim se mjeri (tablica 1.).

Tablica 1. Mjerenje tlaka kompresije

Tip motora	Kompresija [bar]	Normalna istrošenost, ako je tlak u svim cilindrima
Benzinski	6 - 12	< 6 bar
Dizelski	12 - 25	< 12 bar

Izvor: [16]

Pri normalnom stanju prostora izgaranja, izmjerene vrijednosti tlakova kompresije u pojedinim cilindrima ne smiju previše odstupati (najviše 2 bar). Odstupa li izmjereni tlak kompresije nekog cilindra za više od 2 bar od izmjerenih vrijednosti u ostalim cilindrima, kvar se može pronaći tako da se u cilindar ubrizga nešto ulja i ponovno izmjeri kompresija. Ako je ponovljeno mjerenje dalo veću vrijednost, radi se o oštećenju kompresijskih prstena ili istrošenim stjenkama cilindra. U suprotnom, kvar je na ventilima (obično ispušnim), sjedištima ili vodilicama ventila, glavi motora ili je oštećena brtva glave motora između tih cilindra.

3.1.1. Vrijeme mjerenja tlaka kompresije

Vrijeme mjerenja ovisi o pristupačnosti svjećica na Otto motoru ili pristupačnosti visokotlačnih brizgaljki i grijača kod Diesel motora. Vrijeme mjerenja još ovisi o broju cilindra; što je veći broj cilindra, to je duže vrijeme mjerenja. Najčešće se mjerenje vrši s dva radnika, gdje jedan radnik pridržava manometar na otvoru cilindra, a drugi pokreće elektroprekidač za paljenje motora i pridržava upaljen elektroprekidač 10-ak sekundi.

3.1.2. Preciznost mjerenja tlaka kompresije manometrom

Sam instrument je vrlo precizan jer se može očitati vrijednost od 0,1 bar. U svrhu preciznosti potrebno ga je periodički ispitati. Još nekoliko bitnih faktora koji utječu na preciznost su: [4]

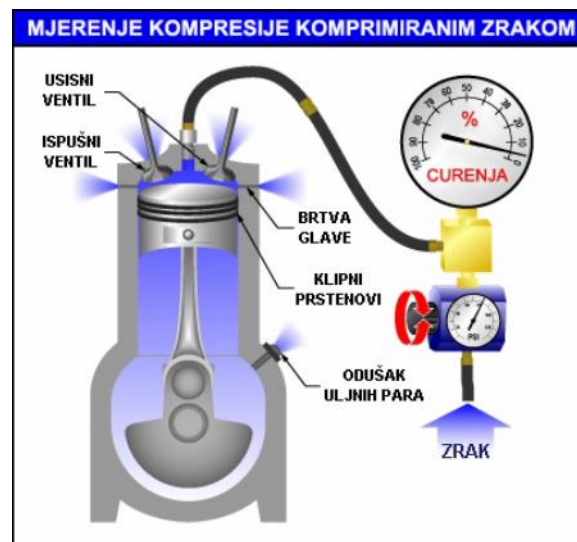
- Mjerenjem “na vruće” kako propisuje proizvođač, postižu se ujednačeni rezultati mjerenja ljeti i zimi. Ukoliko se ne držimo ovoga, postizemo nepreciznost do 4 bar u odnosu na propisani postupak.
- Kod Otto motora, pri mjerenju treba držati stisnutu papučicu gasa do kraja. Nepridržavanje povlači nepreciznost do 1,5 bar (manja je kompresija kad papučica nije stisnuta).
- Akumulator mora imati dovoljnu sposobnost da se prvo i zadnje mjerenje odvijaju na približno istom broju okretaja. Ukoliko elektropokretač sporo okreće motor, ovisno o broju okretaja može se izgubiti tlak i po nekoliko bar.
- Kod Otto motora je prije mjerenja potrebno “propuhati” motor, tj. nekoliko minuta ga voziti s maksimalnom snagom da se „unište“ tvrde naslage na sjedištima ventila. Ako je motor duže vremena vožen s malim opterećenjem, naslage na sjedištima ventila mogu mu oduzeti i do 5 bar.

3.2. Metoda mjerenja tlaka komprimiranim zrakom

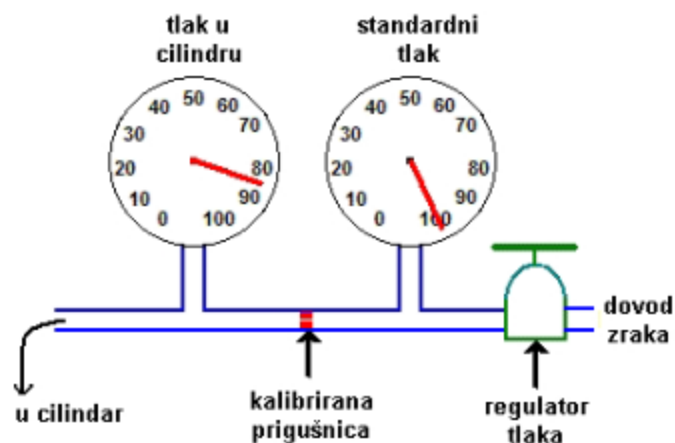
Ova metoda je slabo rasprostranjena i rijetko se koristi jer s njom ne može se mjeriti tlak u cilindru. Ovom metodom se mjeri propusnost cilindra tako što se stlači zrak u cilindar i mjeri se kolika je propusnost cilindra, naravno mjeri se kad su ventili zatvoreni.

3.2.1. Mjerenje kompresije

Ova metoda najmanje ima veze sa stvarnim taktom kompresije. S ovom metodom se, u stvari, mjeri zbroj volumetričkih gubitaka u cilindru i tako na posredan način dobiva najvažnija informacija o stanju motora. Za mjerenje je potrebno imati poseban instrument i spremnik komprimiranog zraka, te je prikazano na slici 10. i 11.



Slika 10. Shematski prikaz mjerenja tlaka kompresije komprimiranim zrakom [2]



Slika11. Shematski prikaz instrumenta [2]

3.2.2. Mjerni uređaj za mjerenje komprimiranim zrakom

Instrument za mjerenje kompresije komprimiranim zrakom se sastoji od dva manometra, regulatora ulaznog tlaka, adaptera za svjećice ili brizgaljke i gumenog crijeva. Unutar tijela instrumenta nalazi se kalibrirana prigušnica. Prednost ove metode je što joj rezultati ne ovise o stupnju kompresije, naslagama čađe ili stanju akumulatora. Prednost je i što se točno može odrediti gdje su volumetrički gubici. Sa slušalicama (čak i bez njih) se može oslušivati ispuštanje zraka i otkriti propušta li usisni ili ispušni ventil ili klipni prsteni. [2] Može se otkriti i propuštanje kompresije u sistem hlađenja tako da se posuda s tekućinom za hlađenje napuni do vrha i prati izlaze li mjehurići. Ako ne izlaze, onda brtva glave dobro brtvi sistem hlađenja. Pošto naslage čađe nemaju utjecaja na rezultate, mogu se precizno mjeriti i motori koji nisu prešli puno kilometara.



Slika 12. Instrument za mjerenje kompresije komprimiranog zraka s jednim manometrom [2]

Nedostatak metode je sporost. Sporija je od mjerenja manometrom jer uz sav posao demontaže i montaže, kao i kod mjerenja manometrom, treba za svaki cilindar dovoditi klip u gornju mrtvu točku (GMT). Još je i nedostatak što pri ruci treba imati komprimirani zrak pa nije pogodna za rad na terenu. Motor pri mjerenju obavezno treba blokirati jer se radi s tlakom od skoro 7 bar koji može pokrenuti motor.[2] Ukoliko se radi s normiranim tlakom iz kompresora, onda se može koristiti instrument s jednim manometrom (slika 12.), onim na strani motora.

Tablica 2. Slušna metoda kompresimetrom

Zrak popušta na:	Kvar je na:
rasplinjaču	usisnom ventilu
ispušnoj cijevi	ispušnom ventilu
otvoru šipke za mjerenje razine ulja	klipnim prstenima
čepu hladnjaka ili otvoru svjećice	brtvi glave, glavi ili bloku motora

Izvor: [10]

3.3. Osciloskop - mjerni uređaj za mjerenje tlaka u cilindru pri dijagnostici vozila

Ovaj mjerni uređaj za mjerenje kompresije odnosi se na mjerenje kompresije u kojemu rezultati mjerenja nisu izraženi u jedinicama tlaka, nego u međusobnoj razlici između cilindara. Cilindar s najvećim tlakom označava se sa 100 %, a svi ostali cilindri imaju istu ili manju vrijednost izraženu u postocima. Odmah je vidljiv nedostatak ove metode, a to je da se ne zna kolike tlakove ima svaki cilindar. Prednost metode je što je brza i što nema potrebe za rastavljanjem dijelova motora.[5] Ovaj mjerni uređaj koristi se u tvornicama motora s unutarnjim izgaranjem, kada treba brzo provjeriti zadovoljava li motor tvorničke norme u smislu ujednačenosti cilindara. Koristi se i u autoservisima za brzu dijagnostiku.

Kompletna automobilska dijagnostika radi se s računalom za mjerenje i ispitivanje gotovo svih električnih i elektroničkih komponenti i sklopova u bilo kojem modernom vozilu, uključujući: [6]

- paljenje (primarno i sekundarno)
- brizgaljke i pumpe za gorivo
- starter i punjive krugove
- akumulatore, alternatore i starter motora
- lambda sonda, protok zraka, sistem protiv blokiranja kočnica (ABS) i senzor pritiska u usisnoj grani (MAP senzor)
- elektroničku kontrolu gasa
- Controller Area Network (CAN) i Local Interconnect Network (LIN) sabirnicu.



Slika 13. Oprema za dijagnostiku [5]

Slika 13. prikazuje uređaj za dijagnostiku koji sadržava digitalni osciloskop i razne priključke koji služe za mjerenje napona, otpora i jakosti struje, a priključuju se na napajanje automobila.

3.3.1. Oprema za osciloskop (mjerni uređaj)

Osciloskop je uređaj koji mjeri jakost struje s jako malim odstupanjima. U daljnjem tekstu prikazana je oprema za osciloskop, koja je potrebna za mjerenje jakosti struje. Pod ovu opremu ubraja se više vrsta stezaljki za potrebno mjerenje odstupanja tlaka u cilindrima motora s unutarnjim izgaranjem.

Tablica 3. Prikaz karakteristika stezaljke

Normalna jakost struje	2000 A
Raspon mjerenja	200 A - 2000 A
Izlazna osjetljivost	1 mV/A - 10 mV/A
Točnost (0 - 200/1500 A)	± 1 % od očitavanja (100/500 mA)
Točnost (1500 - 2000 A)	± 5 % od čitanja
Napajanje	9 V baterija (alkalna)
Radna temperatura	0 °C do + 50 °C

Izvor: [8]

Stežaljka za mjerenje jakosti električne struje (Slika 14.) na automobilima u rasponu od 200 - 2000 A omogućuje mjerenje jakosti struje bez prekida strujnog kruga. Današnje stežaljke su dizajnirane s čeljustima koja se mogu otvoriti tako da ih se može postaviti oko vodica.



Slika 14. Stežaljka za mjerenje jakosti struje od 200 - 2000 A [6]

Trenutne stežaljke nude siguran, ekonomičan, jednostavan i točan način mjerenja, ta stežaljka je prikazana na slici 15.



Slika 15. Stežaljka za mjerenje jakosti struje od 0 - 600 A [7]

Tablica 4. Karakteristike uređaja za mjerenje jakosti struje od 0 - 600 A

Točnost mjerenja	0 - 600 A ± (2 % očitavanje + 2 A) 0 - 300 A ± (2 % očitavanje + 2 A) 300 - 500 A ± (3 % očitavanja + 2 A) 500 - 600 A ± (6 % očitavanja + 2 A)
Izlazni napon	1 mV po 1 A (0 - 600 mV AC i DC)
Maksimalna veličina obuhvata kabela	30 mm

Izvor: [8]

Tablica 5. Karakteristike stezaljke za mjerenje jakosti struje

Radna temperatura	0 °C to 50 °C
Maksimalna veličina obuhvata kabela	9 mm
Dimenzije	195 mm x 70 mm x 33 mm
Frekvencija AC	do 20 kHz
Trajanje baterije	100 h
Ulazni naponi	niski (1 mV/10 mA): 10 mA - 20 A visoki (1 mV/100 mA): 100 mA - 60 A
Tip baterije	9 V

Izvor: [8]

Stezaljka za mjerenje jakosti struje u rasponu od 0 - 600 A koristi se na automobilima za mjerenje jakosti struje. Stezaljka se spaja na osciloskop pomoću kabela, a rezultati se očitavaju i šalju na računalo. [8] Stezaljke mogu očitati jako puno informacija u sekundi i to je velika prednost za točnost mjerenja, uz mala odstupanja. Stezaljka je jako dobrog dizajna i može se lako doći do potrebnog kabela bez mogućnosti da se zaglavi (slika 16.).



Slika 16. Stezaljka za mjerenje jakosti struje [8]

Osciloskop nove serije ima USB priključak za računalo. Mali su, lagani i prenosivi te se mogu pospremiti u torbu za prijenosno računalo, a najbitnije je da nude niz specifikacija visokih performansi. Osciloskop nudi 2 ili 4 analogna kanala i izrađenu funkciju proizvodnog valnog generatora.

Ključne karakteristike: [6]

- 200 MHz analognog propusta
- 512 MB privremena memorija
- 100.000 valnih oblika u sekundi
- USB 3.0 priključak i
- OS sustavi (Windows, Linux i Mac softveri).

Ovaj uređaj očitava signal s hvatačima koje se obujme oko naponskih žica za koje treba mjeriti jakost struje. Pomoću ovoga uređaja mjeri se i relativna kompresija na automobilima (slika 17.).



Slika 17. Prikaz razvoja PicoScope osciloskopa po godinama [6]

3.3.2. Mjerenje stvarne kompresije pomoću osciloskop uređaja

Kada se mjeri relativna kompresija pomoću osciliranja i jakosti struje, tada izmjereni tlak kompresije nije izražen u barima, nego u postotcima između cilindara. Moguća su dva načina davanja signala za mjerenje relativne kompresije: oscilacijom napona ili oscilacijom jakosti struje.

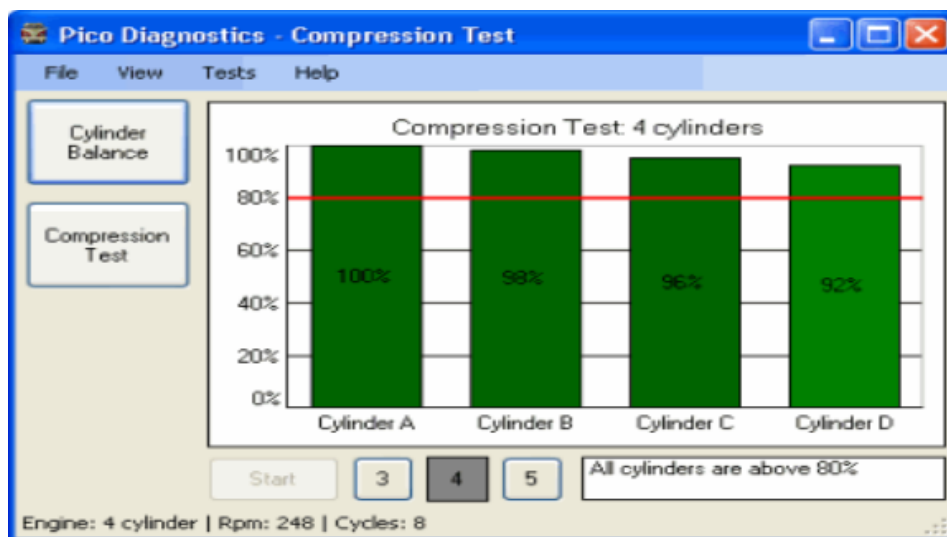
Mjerenje pomoću oscilacije napona struje – ako se mjeri preko oscilacije napona potrebno je spojiti hvatače na polove akumulatora.

Mjerenje pomoću oscilacije jakosti struje – ako se mjeri preko jakosti struje potrebno je kliještima za mjerenje jakosti struje zahvatiti “+” kabel koji ide do elektropokretača.

Prije mjerenja potrebno je onesposobiti sistem ubrizgavanja goriva, spojiti priključak s jedne strane na akumulator, s druge strane na digitalni osciloskop, a njega na kompjuter ili prijenosno računalo koji u sebi ima instaliran program za dijagnostiku.[9] U programu treba odabrati broj cilindara i elektropokretačem pokrenuti motor.

Struja koju daje akumulator nije nepromjenjiva, već je drugačija u svakoj tisućinki sekunde i ovisi o tome u kakvom su položaju klipovi što se tiče taktova. Npr. taktovi usisa i ispuha zahtijevaju relativno malo snage na elektropokretaču.

Takt ekspanzije ne samo da ne predstavlja otpor, nego potiskuje klip prema dolje (i bez izgaranja goriva), a takt kompresije zahtijeva najveću snagu elektropokretača. Jedno takvo mjerenje za četverocilindrični motor je prikazano na slici 18.



Slika 18. Prikaz mjerenja relativne kompresije pomoću osciloskopa [9]

3.4. Metode mjerenja osciloskop uređajem

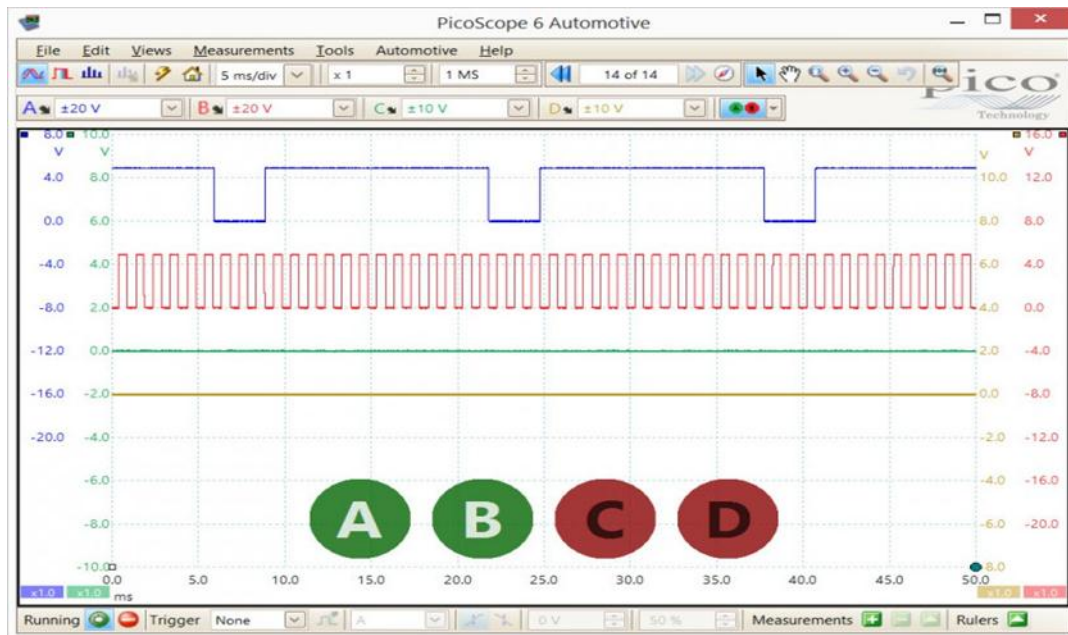
Ovom metodom se mjere oscilacije u naponu ili u jakosti struje, a glavni dio uređaja je digitalni osciloskop koji ima sposobnost brzog prihvata i obrade informacija koje do njega dolaze preko priključaka. Moguća su dva načina davanja signala za mjerenje relativne kompresije: oscilacijom napona ili oscilacijom jakosti struje. Ako se mjeri preko oscilacije napona, potrebno je spojiti štipaljke na polove akumulatora, a ako mjerimo preko jakosti struje, onda je potrebno kliještima za mjerenje jakosti struje obujmiti "+" kabel koji ide do elektropokretača.

Prije mjerenja je potrebno onesposobiti sistem ubrizgavanja goriva, spojiti priključak s jedne strane na akumulator, s druge strane na digitalni osciloskop, a njega na stolno ili prijenosno računalo koji u sebi imaju instaliran program za dijagnostiku. U programu treba odabrati broj cilindara i elektropokretačem pokrenuti motor. Struja koju daje akumulator nije konstantna, nego ovisi o tome u kakvom su položaju klipovi što se tiče taktova i drugačija je u svakoj tisućinki sekunde. [9]

Npr. taktovi usisa i ispuha zahtijevaju relativno malo snage na elektropokretaču. Takt ekspanzije ne samo da ne predstavlja otpor, nego potiskuje klip prema dolje (i bez izgaranja goriva), a takt kompresije zahtijeva najveću snagu elektropokretača.

Napon manje oscilira od jakosti struje ako se mjeri jakost struje s odgovarajućim kliještima za mjerenje, a tu jakost struje dovoljno brzi digitalni osciloskop pretvori u informacije, u nekoliko okreta koljenastog vratila se na osnovu dobivenih podataka može dobiti dijagram relativne kompresije. [8]

Prilikom mjerenja treba osigurati dobru i neprekidnu vezu na signal koji se testira, što nije uvijek lako. Povezivanje se otkrije pokazateljem na zaslonu računala. Čim je uspostavljena dobra veza, svjetla koja su zelene ili crvene boje će nestati sa zaslona kao što je prikazano na slici 19.



Slika 19. Prikaz ekrana prijenosnog računala sa spajanjem dijagnostike [9]

4. ISPITIVANJE STUPNJA KOMPRESIJE KOD RAZLIČITIH VRSTA MOTORA

U ovome poglavlju se govori o izmjenom tlaku u cilindru i organizaciji mjerenja tlaka. Prikazani su rezultati mjerenja tlaka na Diesel i Otto motoru te produžetke za mjerne uređaje.

4.1. Konkretno mjerenje tlaka manometrom i dobiveni rezultati

Za mjerenje kompresije manometrom potrebno je skinuti svjećice na vozilu ili visokotlačnu brizgaljku goriva. Mjerenje manometrom je najbolji i najrašireniji način mjerenja tlaka kompresije u cilindrima. Za mjerenje je potrebno odabrati odgovarajući nastavak za manometar kojim se mjeri tlak kompresije, odgovarajući nastavci su prikazani na slici 20.



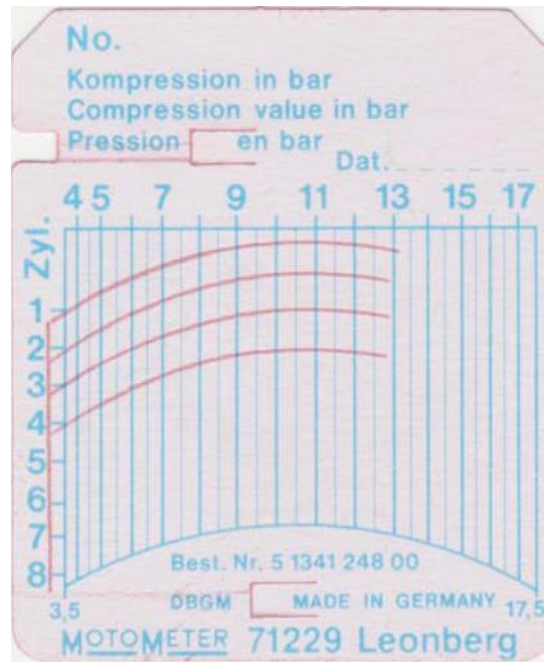
Slika 20. Produžetci za Otto i Diesel motore[2]

Koraci za mjerenje tlaka kompresije:

- zagrijati motor automobila na radnu temperaturu
- skinuti svjećice na Otto motoru i visokotlačne brizgaljke na Diesel motoru
- onemogućiti bacanje iskre na kablovima.

4.2. Rezultati izmjerenog tlaka kompresije na Otto motoru

Motor s propisanim tlakom kompresije je onaj koji za određeni model motora postiže maksimalni ili skoro maksimalni predviđeni tlak. Ove vrijednosti nisu jednake za sve motore, a najviše ovise o stupnju kompresije i kutovima otvaranja ventila u odnosu na položaj koljenastog vratila. Na slici 21. prikazan je rezultat mjerenja kompresije Otto motora.

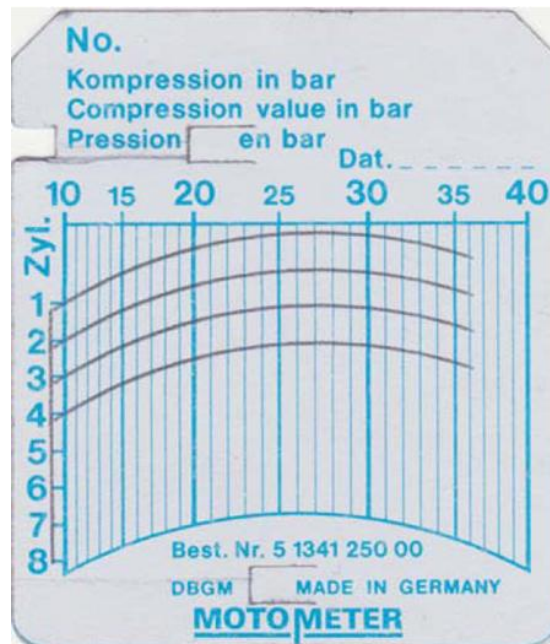


Slika 21. Izmjeren tlak s dobrom kompresijom na Otto motoru [2]

Rezultate mjerenja tlaka kompresije dobije se mjerenjem tlaka manometrom, ta metoda je najrasprostranija metoda mjerenja. Prednost je to što za svaki cilindar ima izmjereni tlak kompresije ispisan na kartici. Malo je sporija metoda jer je za ovo mjerenje kod Otto motora potrebno skidati svjeće da se dobije izmjereni tlak.

4.3. Rezultati izmjerenog tlaka kompresije manometrom na Diesel motoru

Motor koji ima tlakove oko 36 bar i dozvoljeno odstupanje između cilindara je 2 bar, prikazano na slici 22. Kada je motor novi, izravno iz tvornice ili poslije generalnog popravka, tlakovi nisu maksimalni niti ujednačeni. Tek nakon određenog perioda uhadavanja, tlakovi kompresije postižu maksimalne vrijednosti i još dugo ih zadržavaju.



Slika 22. Izmjereni tlak kompresije na Diesel motoru [2]

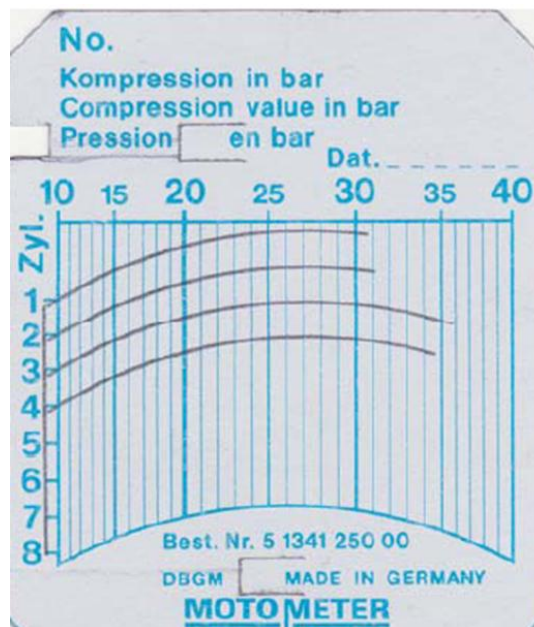
Nije rijetkost i da motori s 200.000 km imaju kompresiju kao novi. U tom periodu cilindar i prsteni su se bar malo potrošili, ali jednako tako su se stvorile blage naslage čađe na čelu klipa i glavi motora koje podižu kompresiju i tako anuliraju gubitak zbog propuštanja kroz prstene.

Kod Diesel motora raznih proizvođača maksimalni tlakovi su ujednačeni i dostižu 36 bar. Ovisno o tipu motora, tu nema nekih većih odstupanja kao kod Otto motora. Čak i kod Diesel motora s različitim stupnjevima kompresije, npr. od 23 : 1 i 19,2 : 1, izmjereni maksimalni tlakovi su bili 36 bar. [1] Kod motora s odličnom kompresijom u pravilu nema ni velike potrošnje motornog ulja.

Ovakav motor, bez problema, pali zimi i na $-20\text{ }^{\circ}\text{C}$, ukoliko mu nafta izdrži tu temperaturu bez kristalizacije. Na slici 22. prikazan je rezultat mjerenja kompresije takvog motora.

4.4. Izmjereni tlak na Diesel motoru nakon generalnog popravka

Na slici 23. prikazan je izmjereni rezultat kompresije motora VW Golfa 1.6 D koji je nakon generalnog popravka radio 1 sat. Vidi se (slika 23.) da prvi i drugi cilindar imaju tlak kompresije manje za oko 4 bara od trećeg i četvrtog cilindra.



Slika 23. Izmjereni tlak na Diesel motoru nakon generalnog popravka [2]

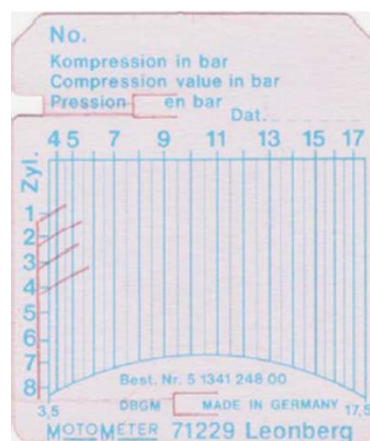
Pod generalnim popravkom podrazumijeva se bušenje i brušenje cilindara, promjena klipova i klipnih prstena, zamjena ili brušenje ventila, obrada sjedišta ventila i zamjena svih brtvi na motoru. Kritična mjesta dodira, prsteni i cilindri, ventili i sjedišta ventila imaju povećane površinske hrapavosti, u odnosu na motor koji je radio stotinjak i više sati. Zbog tih površinskih hrapavosti i tolerancija prilikom obrade događa se određeno propuštanje plinova preko sjedišta ventila i klipnih prstena. Svaka tvornica motora radi testove kompresije i tlakovi u cilindrima moraju biti u zadanim granicama. [2] Zbog manjeg gubitka vremena, mjeri se relativna kompresija, ali to je dovoljan podatak da se vidi ujednačenost tlakova u cilindrima.

5. ANALIZA DOBIVENIH REZULTATA

Rezultate dobivene tijekom mjerenja tlaka kompresije ili relativne kompresije, pomoću analize rezultata se otkrije mogućnost kvara bez rastavljanja motora. U nastavku kratko su opisani kvarovi na automobilima pomoću analize izmjerenog tlaka.

5.1. Očitavanje izmjerenog tlaka kompresije na oštećenom Otto motoru

Pod ovim se smatra motor koji radi, ali su mu tlakovi kompresije niski. Računa se, otprilike, da je granica generalnog popravka za Otto motor kada tlakovi budu ispod 7 bar. Takav motor prikazan je na slici 29 u pravilu, ima velike gubitke smjese i ispušnih plinova preko klipnih prstena što značajno povećava potrošnju goriva i smanjuje snagu u nižim okretajima. [3] Često znaju trošiti i puno ulja (preko 2 litre / 1000 km). U višim okretajima motor se ponaša normalno jer je zbog veće klipne brzine skraćeno vrijeme koje plinovi imaju na raspolaganju za proći kraj prstena.

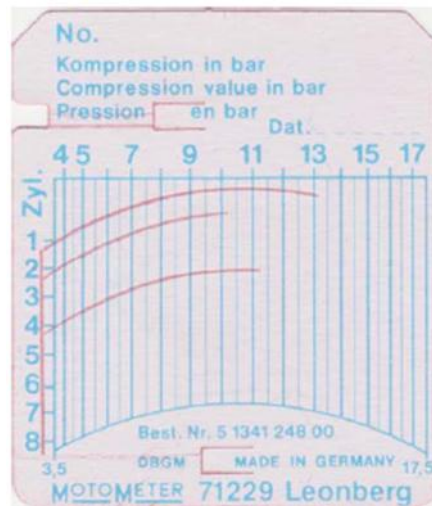


Slika 24. Izmjereni tlak sa slabom kompresijom na Otto motoru [2]

Motori s oštećenim klipnim prstencima kao ovaj, izmjereni tlak kompresije na slici 24., jako je mali za motore s unutarnjim izgaranjem. Ovome motoru je potreban generalni popravak da se izbjegne trajno oštećenje motora.

5.2. Oštećenje sjedišta ventila

Dovoljna je i pukotina na rubu sjedišta ventila manja od 1 mm da motor potpuno izgubi kompresiju na tom cilindru. Na slici 25. vidi se da je na 3. cilindru kompresija manja od 3 bar, koliko je potrebno da se pokrene kazaljka.



Slika 25. Izmjeren tlak kompresije s jako lošom kompresijom na 3. cilindru [2]

Oštećenje ventila se događa zbog povišene temperature plinova koji idu kroz njega ili zbog premale zračnosti između brijega bregastog vratila i ventila. Tada se ventil ne zatvara do kraja, glava ventila ne naliježe na sjedište i nema hlađenja ventila koji višak topline prenosi sjedištu ventila. Na slici 26. vidi se kako izgleda oštećeni ventil. Nakon skidanja glave otkriveno je da je oštećen ispušni ventil na 3. cilindru. Uzrok oštećenja je siromašna smjesa plin i zraka.



Slika 26. Izgoreni ventili [11]

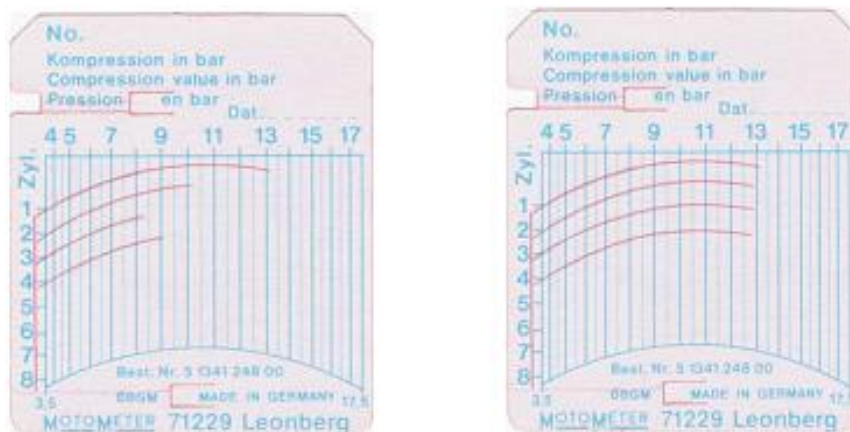
Siromašna smjesa je siromašna molekulama goriva koje su, u ovom slučaju, međusobno udaljene i brzina plamena zbog toga drastično pada. Pri većem broju

okretaja motora u taktu izgaranja gorivo ne uspije izgorjeti, te kada se prije donje mrtve točke otvori ispušni ventil, plamen preko njega ide u ispušni kanal. [11] Ventil se dodatno zagrijava i moguće su ovakve posljedice.

5.3. Gubitak kompresije preko brtve glave motora

Pri umjerenj vožnji, uglavnom po gradu, kod Otto motora na ventilima se stvaraju tvrde porozne naslage koje mogu smanjiti kompresiju. U pravilu, budu različite kompresije s velikim odstupanjima na svim cilindrima. Automobil sa slijedećeg primjera je Ford Fiesta 1.4 sa 164.000 km.

Iz kartice (lijevo) na slici 27. vidi se velika razlika između cilindara i, u razgovoru s vlasnikom, saznaje se da je auto vožen stalno po gradu bez jačeg pritiskanja papučice gasa. Rješenje je bilo vratiti svjećice nazad i "propuhati motor", tj. sa stisnutom papučicom gasa do kraja voziti auto na uzbrdici nekoliko kilometara. Temperatura koja se razvije je dovoljna da uništi naslage i nakon ponovljenog mjerenja kartica (desno) je izgledala kao na slici 27.

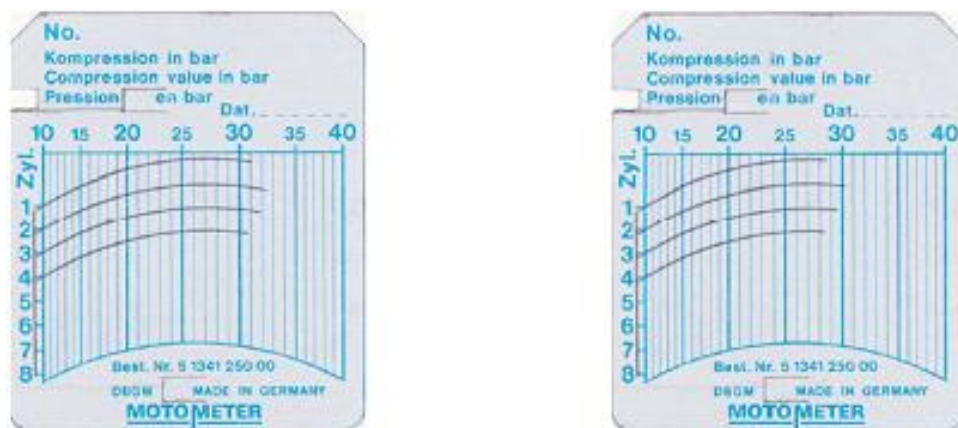


Slika 27. Rezultati prije "propuhivanja" (lijevo) i nakon "propuhivanja" (desno) [2]

5.4. Utjecaj naslaga čađe na kompresiju

Najbolji način za otkriti koliko naslage čađe djeluju na kompresiju je: izmjeriti kompresiju, otvoriti motor, ostrugati naslage, sastaviti i ponovo izmjeriti kompresiju. Upravo takav primjer predstavljaju slike. Motor je od Lanciae Prisme TD kojemu se morala promijeniti brtva glave zbog propuštanja vode. Kada je već bila skinuta glava, ostrugane su naslage čađe s čela klipa i ravne površine glave (pretkomora je nedostupna).

Slika 28. prikazuje da je kompresija pala za oko 2 bar. Čađa pozitivno djeluje na povećanje kompresije, prvenstveno zbog smanjivanja volumena prostora kompresije i manjim dijelom zbog toplinske izolacije.



Slika 286. Rezultati mjerenja kompresije poslije čišćenja naslaga (lijevo) i s naslagama (desno) [2]

Na ovome motoru je trebalo oko 60.000 km da povрати kompresiju koju je izgubio struganjem naslaga čađe, što znači otprilike toliko treba da naslage postignu jednu stabilnu debljinu. Ukoliko naslage postanu predebele, komadići pucaju i otkidaju se te na njihovom mjestu nastaju nove. Kod novoga Diesel motora do nekih 50.000 - 60.000 km ima porast kompresije koji se može većim dijelom zahvaliti čađi, a manji dio, i to samo do 20.000 km, se odnosi na nalijeganje prstena i ventila.

6. ZAKLJUČAK

Kao zaključni osvrt može se reći da je motor glavni dio svakog vozila te kad on ostane u stanju kvara, trenutno od vožnje nema ništa. Motor je dobar dok može osigurati dobar tlak u cilindrima, potrebnim za paljenje smjese benzina ili zraka. Kad tlak u cilindru opadne vozilo poprima stanje u kvaru („stanje u otkazu“) te je potrebno reagirati određenim zahvatima.

Motori koji imaju više prijeđenih kilometara su već dotrajali te im je potrebna zamjena određenih elemenata, tj. zamjena klipova, klipnih prstenova ili ventila.

Mjerenje tlaka na kraju kompresije ima više pouzdanih načina za mjerenje tlaka kompresije motora. Najbolja i najpouzdanija metoda mjerenja kompresije je mjerenje manometrom jer izmjeri točan tlak u svakom cilindru prikazan u barima. Mjerenje kompresije pomoću manometra traje oko 20-70 minuta za Otto motore, dok za Diesel motor je potrebno od 30 minuta do 2 sata ovisno o pristupačnosti visokotlačnih brizgaljki ili gijača.

Metoda mjerenja relativne kompresije, također, je jako dobra metoda, ali za mjerenje kompresije u proizvodnji automobila ta metoda nam otkriva koliki je tlak u cilindrima prikazan u postotcima. Najveći tlak u cilindru ima 100 %, a ostali cilindri imaju isti ili manji postotak mjerenja.

Prikazano je mjerenje tlaka u motorima s unutarnjim izgaranjem koji imaju različiti tlak u cilindrima (ili uopće nemaju tlaka) te mogući kvarovi na tim motorima koji su otkriveni prilikom mjerenja.

POPIS LITERATURE

- [1] Šilić, Đ.: Ispitivanje motornih vozila ,Veleučilište Velika Gorica 2010.
- [2] Bubić,Viktor:URL:<http://www.alfisti.hr/upload/Mjerenje%20kompresije%20alfisti>.
(preuzeto: 14.07.2016.)
- [3] URL:http://www.ehow.com/about_5443821_symptoms-blown-head-gasket.html
(preuzeto:14.07.2016.)
- [4] Bohner, Max i dr.: Tehnika motornih vozila, Pučko otvoreno učilište Zagreb, 2006.
- [5] URL: <https://www.picotech.com> (preuzeto:14.07.2016.)
- [6] URL: <http://www.picoauto.com/diagnostic-scopes.html> (preuzeto:14.07. 2016.)
- [7] URL: <http://www.picoauto.com/automotive-kit.html> (preuzeto:14.07.2016.)
- [8] URL:<http://www.picoauto.com/automotive-accessories.html>
(preuzeto:14.07.2016.)
- [9] URL: <http://www.picoauto.com/pico-diagnostics.html> (preuzeto: 14.07.2016.)
- [10]URL: http://www.ehow.com/about_5443821_symptoms-blown-head-gasket.html
(preuzeto:14.07.2016.)
- [11]URL: <http://photobucket.com/images/burned%20valve/> (preuzeto:28.07.2016.)
- [12]Kalinić Z., Motori s unutrašnjim izgaranjem, Školska knjiga, Zagreb, 2008
- [13]Čevra A., Motori i motorna vozila 1, Školska knjiga, Zagreb, 2001
- [14]Čevra A., Motori i motorna vozila 2, Školska knjiga, Zagreb, 2002.
- [15] URL:<http://www.auto-info.hr> (preuzeto:12.07.2016.)
- [16]URL:<http://www.oldtimeri.hr> (preuzeto:20.07.2016)

POPIS PRILOGA

Popis slika

Slika 1. Konstrukcija motora[15]	4
Slika 2. Prvi takt (usis) [15]	5
Slika 3. Drugi takt (kompresija) [15]	6
Slika 4. Treći takt (ekspanzija) [15]	7
Slika 5. Četvrti takt (ispuh) [15]	8
Slika 6. Prikaz spajanja manometra na elektropokretač [2]	9
Slika 7. Mjerenje [2]	9
Slika 8. Manometar [3].....	10
Slika 9. Konstrukcija manometra [4]	11
Slika 10. Shematski prikaz mjerenja tlaka kompresije komprimiranim zrakom [2]	14
Slika 11. Shematski prikaz instrumenta [2]	15
Slika 12. Instrument za mjerenje kompresije komprimiranog zraka s jednim manometrom [2]	16
Slika 13. Oprema za dijagnostiku [5]	18
Slika 14. Stezaljka za mjerenje jakosti struje od 200 - 2000 A [6].....	19
Slika 15. Stezaljka za mjerenje jakosti struje od 0 - 600 A [7].....	19
Slika 16. Stezaljka za mjerenje jakosti struje [8]	21
Slika 17. Prikaz razvoja PicoScope osciloskopa po godinama [6]	22
Slika 18. Prikaz mjerenja relativne kompresije pomoću osciloskopa [9]	24

Slika 19. Produžetci za Otto i Diesel motore[9].....	27
Slika 20. Izmjeren tlak s dobrom kompresijom na Otto motoru [2].....	28
Slika 21. Izmjereni tlak kompresije na Diesel motoru [2].....	29
Slika 22. Izmjereni tlak na Diesel motoru nakon generalnog popravka [2]	30
Slika 23. Dobra ujednačenost kompresije među cilindrima [2].....	30
Slika 24. Izmjereni tlak sa slabom kompresijom na Otto motoru [2]	31
Slika 25. Izmjeren tlak kompresije s jako lošom kompresijom na 3. cilindru [2]	32
Slika 26. Izgoreni ventili [11]	32
Slika 27. Rezultati prije “propuhivanja“ (lijevo) i nakon “propuhivanja“ (desno) [2] ...	33
Slika 28. Rezultati mjerenja kompresije poslije čišćenja naslaga (lijevo) i s naslagama (desno) [2]	34

Popis tablica

Tablica 1. Mjerenje tlaka kompresije[16].....	12
Tablica 2. Slušna metoda kompresimetrom[10].....	16
Tablica 3. Prikaz karakteristika stezaljke[8]	18
Tablica 4. Karakteristike uređaja za mjerenje jakosti struje od 0 - 600 A[8].....	20
Tablica 5. Karakteristike stezaljke za mjerenje jakosti struje[8]	20