

# Cestovna teretna hibridna vozila u javnom prijevozu

---

Šajnović, Mislav

Undergraduate thesis / Završni rad

2016

Degree Grantor / Ustanova koja je dodijelila akademski / stručni stupanj: **University of Zagreb, Faculty of Transport and Traffic Sciences / Sveučilište u Zagrebu, Fakultet prometnih znanosti**

Permanent link / Trajna poveznica: <https://um.nsk.hr/um:nbn:hr:119:338144>

Rights / Prava: [In copyright](#) / [Zaštićeno autorskim pravom.](#)

Download date / Datum preuzimanja: **2024-10-20**



Repository / Repozitorij:

[Faculty of Transport and Traffic Sciences -  
Institutional Repository](#)



**SVEUČILIŠTE U ZAGREBU**  
**FAKULTET PROMETNIH ZNANOSTI**

**Mislav Šajnović**

**CESTOVNA TERETNA HIBRIDNA VOZILA U JAVNOM  
PRIJEVOZU**

**ZAVRŠNI RAD**

Zagreb, 2016.

**SVEUČILIŠTE U ZAGREBU**  
**FAKULTET PROMETNIH ZNANOSTI**

**Mislav Šajnović**

**CESTOVNA TERETNA HIBRIDNA VOZILA U JAVNOM  
PRIJEVOZU**  
**FREIGHT HYBRID VEHICLES IN PUBLIC TRANSPORT**

**ZAVRŠNI RAD**

Mentor: Prof.dr.sc.Marijan Rajsman

Student: Mislav Šajnović, 0135222755

Zagreb, rujan 2016.

## CESTOVNA TERETNA HIBRIDNA VOZILA U JAVNOM PRIJEVOZU

### SAŽETAK

Kroz rad je analizirana primjena hibridnih vozila u javnom prometu. Navedene su i objašnjene ekološke prednosti i nedostaci hibridnih vozila u odnosu na vozila sa klasičnim motorom na unutrašnje izgaranje. Razrađene su primjene hibridnih vozila u javnom teretnom prometu, analiziran je ekološki aspekt takvih vozila, te njihova krajnja isplativost. Cilj primjene hibridnih vozila je smanjiti emisije ispušnih plinova, smanjenje zagađenja okoliša, smanjenje utroška fosilnih goriva što ujedno i rezultira ugodnijem životu ljudi. Broj hibridnih vozila u javnom teretnom i putničkom prometu svake godine se značajno povećava, što dovodi do zaključka da takva vozila opravdavaju svoj razvoj.

**KLJUČNE RIJEČI:** hibridno vozilo, dizelsko gorivo, potrošnja goriva, ekologija, prednosti i nedostaci

### SUMMARY

Through the work analyzed the application of hybrid vehicles in public transport. These are listed and explained the environmental benefits and drawbacks of hybrid vehicles compared to vehicles with conventional internal combustion engine on. Elaborated the application of hybrid vehicles in public freight transport, analyzed the environmental aspect of such vehicles, and their ultimate profitability. The application of hybrid vehicles to reduce exhaust emissions, reducing environmental pollution, reducing consumption of fossil fuels, which also results in a more comfortable life of people. The number of hybrid vehicles in public freight and passenger traffic each year is significantly increased, leading to the conclusion that such vehicles justify its development.

**KEYWORDS:** hybrid, diesel, fuel consumption, ecology, advantages and disadvantages

## SADRŽAJ

1. UVOD	1
2. OSNOVNI POJMOVI	2
2.1. Strategija razvoja	2
2.1.1. Hibridni automobili	3
2.1.1.1. Hibridi u javnom putničkom transportu	3
2.1.1.2. Hibridi u javnom teretnom transportu	4
2.2. Pogon kod hibrida	4
2.3. Ekologija i hibridna vozila	7
2.4. Utjecaj hibridnih i električnih vozila na okoliš	12
2.4.1. Hibridni autobusi	14
2.4.1.1. Hibridni autobusi Volvo	16
2.4.1.1.1. Volvo 7900 hibrid	17
2.4.1.1.2. Volvo 7900 plug-in hibrid	18
2.4.1.1.3. Pogon hibridnog autobusa Volvo 7900 hibrid	20
2.4.1.2. Hibridni autobusi Iveco Irisbus	22
2.4.1.2.1. Iveco Irisbus Citelis CNG	22
2.4.1.2.2. Iveco Irisbus Citelis hibrid	23
2.4.1.2.3. Hibridni autobusi MAN	24
2.4.1.2.4. Man Lyon's City hibrid	24
2.4.1.2.5. Man Lyon's City CNG	25
3. HIBRIDNA CESTOVNA TERETNA MOTORNA VOZILA	27
3.1. Hibridni kamioni Scania	28
3.2. Volvo FL hibridni kamioni	29

3.3. Hibridni kamioni Mitsubishi	30
3.4. Hibridni kamioni OSHKOSH HEMTT A3	32
3.5. Hibridni kamioni u vojnoj industriji	33
4. BROJ HIBRIDNIH CESTOVNIH MOTORNIH VOZILA U SVIJETU	34
5. PREDNOSTI I NEDOSTACI HIBRIDNIH VOZILA U ODNOSU NA VOZILA POKRETANA DIZELSKIM MOTOROM	35
5.1. Prednosti klasičnog i plug-in hibridnog sustava	35
5.2. Prednosti CNG sustava	35
5.3. Nedostaci klasičnog i plug-in hibridnog sustava	36
5.4. Nedostaci CNG sustava	36
5.5. Potrošnja goriva kod autobusa u javnom cestovnom putničkom prometu	36
5.5.1. Usporedba potrošnje goriva kod hibridnih i dizelskih autobusa u javnom gradskom prijevozu putnika	38
5.5.1.1. Usporedni prikaz potrošnje goriva između hibridnog i dizelskog autobusa marke ADL	39
5.5.1.2. Usporedni prikaz potrošnje goriva između hibridnog i dizelskog autobusa marke Van Hool	39
5.5.1.3. Godišnji trošak goriva autobusa na dizelski pogon	40
6. ZAKLJUČAK	41
LITERATURA	43
INTERNETSKE STRANICE	44
POPIS TABLICA	45
POPIS GRAFIKONA	46
POPIS SHEMA	47
POPIS SLIKA	48

## 1. UVOD

U kratkom razdoblju, čovječanstvo je postalo svjesno problema budućnosti Zemlje. Taj problem leži u zagađenosti i ograničenosti obnovljivih izvora energije. Spoznaja o svim ekološkim utjecajima ljudskih djelovanja, natjerala je stručnjake u automobilske industrije da učine nešto po tom pitanju. Stoga su došli na ideju da izume prijevozna sredstva na hibridni pogon koja će manje zagađivati okoliš.

U Hrvatskoj se o hibridnim i električnim vozilima razmišlja kao o potpunom novitetu, suvremenom i revolucionarnom, te mnogi ljudi tu tehnologiju promatraju s određenom dozom podsmijeha. Prava istina je nešto sasvim drugo. Električna vozila pojavila su se još davne 1895. godine kada je automobilska industrija bila tek u povojima. Međutim, u zapadno europskim zemljama, a posebice u Americi, ljudi su već dugi niz godina svjesni zagađenja flore i faune, razmišljaju na ekološki način, te se okreću ekološkom načinu života, pa tako i ekološkim automobilima, koji u tim zemljama svake godine bilježe značajan rast prodaje i zauzimaju sve veći tržišni udio u odnosu na klasična vozila na fosilna goriva.

## 2. OSNOVNI POJMOVI

Neki od osnovnih pojmova koji su bitni za razumijevanje sljedećeg teksta su:

- Kyoto sporazum; ratificiran od strane razvijenih zemalja svijeta kako bi se utjecalo na daljnje sprečavanje porasta zagađenja izazvanog korištenjem fosilnih goriva, te ograničavanje emisije štetnih plinova u atmosferu, prvenstveno CO<sub>2</sub>.
- 33/2009/EC - Direktiva o uvođenju energetske efikasnosti i ekološki čistih vozila u javnom sektoru ( stupa na snagu od 1.12.2010. godine). Direktiva definira strategiju smanjenja emisije CO<sub>2</sub> za 20 % do 2020. godine u odnosu na razinu koja je bila 1990. godine. Direktiva regulira ekološke i energetske kriterije prilikom nabave novih vozila koji će biti sastavni dio natječajne procedure.
- EU Bijela knjiga, 2030.-2050. Sektor transport, nakon 2050. godine u gradovima EU biti će moguće prometovanje isključivo automobilima, autobusima, kamionima i komunalnim vozilima koji za svoj pogon koriste isključivo električnu energiju.

Za mnoge stručnjake, hibridni pogon je tek jedno od rješenja na putu do vozila bez emisije štetnih plinova. Cijene benzina su stalno u porastu, pa se nameće pitanje potrošnje goriva i općenita isplativost ovakvog sustava. Hibridi su stoga samo prijelazni pogon koji će u uporabi biti barem dovoljno dugo dok automobilska industrija ne usavrši neki novi pogon.

### 2.1. Strategija razvoja

Danas gotovo da ne postoji proizvođač automobila, kamiona ili autobusa koji u svom programu nema barem jedno hibridno vozilo; razvoj ovakvih vozila vrlo je brz. Zbog svojih ekoloških karakteristika, zemlje Europske unije, a od nedavno i Republika Hrvatska za sva hibridna i električna vozila odobravaju porezne i carinske olakšice te tako potiču kupnju ovakvih vozila. Olakšice umanjuju cijenu vozila od 1.000 do čak 7.000 eura.



### **2.1.1. Hibridni automobili**

Hibridni pogonski sustavi sastoje se od najmanje dva različita pogona. Motor hibridnog vozila sastoji se od konvencionalnog motora s unutrašnjim izgaranjem i električnog motora s baterijskim sustavom što omogućuje optimalno ubrzavanje, manju zagađenost okoliša štetnim plinovima i manju potrošnju goriva. To je izrazito vidljivo testiranjem vozila kod gradskih vožnji. U postojećim sustavima, kada vozilo miruje ili pri polaganoj vožnji baterija je puna, a motor s unutrašnjim sagorijevanjem potpuno je isključen.

Povijest hibridnih pogona započela je 1896. godine prijavom patenta automobilskog inženjera Ferdinanda Porschea. Ozbiljnije studije o električno-hibridnim vozilima dostupne su već 70-ih godina prošlog stoljeća. Tada je Amerikanac Victor Wouk osobno vozilo model "Buick Skylark" preradio u hibridno vozilo. Prvi prototip 1982. godine pokazao je njemački proizvođač automobila koji ipak nije uspio ući u serijsku proizvodnju. Također, Audi i Volkswagen su godinama radili istraživanja hibridnih pogona. Godine 1997. s Toyotom počinje povijest uspjeha hibridnih automobila. Od tada je prodano 750.000 automobila modela "Prius". Za 2010. godinu Toyota procjenjuje prodaju od milijun primjeraka iste marke. Ipak, hibridna vozila najzastupljenija su u Sjedinjenim Američkim Državama. Hibridni pogonski sustavi u javnom teretnom i putničkom transportu svoj razvoj i primjenu započeo je mnogo kasnije.

#### **2.1.1.1. Hibridi u javnom putničkom transportu**

U Švicarskoj 1940. godine predstavljen je Gyrobus. Ime dolazi od grčkog pojma za kotač zamašnjak, *gyros*. Trenutno nije u uporabi niti jedan Gyrobus, ali razvoj u tom smjeru se nastavlja. To je specijalni tip autobusa, koji za skladištenje energije koristi kotač zamašnjak. Na njegovom putu se nalaze stanice za punjenje, koje pokreću kotač zamašnjak, koji zatim skladišti energiju. Za pokretanje se koriste stanice za punjenje, tj. električni napon. Zbog vrlo komplicirane izvedbe, male pouzdanosti i velikih troškova

eksploatacije, takav tip autobusa 1959. godine je izbačen iz uporabe. Međutim, Gyrobus je veoma značajan za daljnji razvoj autobusa na alternativna goriva, te se smatra pretkom današnjih hibridnih autobusa. Prvi „pravi“ hibridni autobus predstavljen je relativno nedavno, odnosno 2007. godine kada je u Buenos Airesu započeo prometovati prvi hibridni autobus, koji je koristio kombinaciju dizelskog i električnog motora s ciljem smanjenja potrošnje goriva i emisije stakleničkih plinova. Trenutačni lider u proizvodnji hibridnih autobusa je švedski proizvođač Volvo.

### **2.1.1.2. Hibridi u javnom teretnom transportu**

Hibridni kamioni još uvijek su relativna nepoznanica u javnom teretnom transportu, te se u budućnosti tek očekuje nagli porast potražnje za ovakvim vozilima, posebno zbog sve strožih normi emisije štetnih ispušnih plinova.

Hibridna tehnologija u teretnom transportu pojavila se ponajprije zbog problema s prijenosom snage na kamionima za prijevoz velikih količina tereta, odnosno takozvanim *damperima* koji mogu prevoziti više od 100 tona tereta. Konstruirani su tako da snažan dizelski motor proizvodi električnu energiju koja pokreće elektromotore u pogonskim kotačima. Koncept je potpuno isti kao i kod hibridnih automobila. Nakon usavršavanja proizvođači su stečeno znanje upotrijebili u proizvodnji velikoserijskih kamiona svih veličina i namjena s hibridnim pogonom.

Hibridnim kamioni svoju najveću primjenu trenutno imaju u vozilima čistoće, budući da ta vozila dnevno prometuju gradom, malim brzinama i jako često se zaustavljaju, pa im kombinacija električnog i dizelskog motora pomaže ostvariti velike uštede goriva.

## **2.2. Pogon kod hibrida**

Hibridnepogonskesustavemožemopodijelitina:

1. serijske;
2. paralelne;
3. serijsko – paralelne.

S druge strane, s obzirom na autonomnost električnog pogona dijelimo hibride na:

1. djelomične<sup>1</sup>
2. potpune<sup>2</sup>

Pod pojmom hibridna vozila podrazumijevamo kombinaciju malog dizelskog ili benzinskog motora u kombinaciji s elektromotorom. Postoji serijska i paralelna izvedba, te njihova kombinacija.

Serijski hibridni pogon radi tako da motor s unutarnjim izgaranjem ne pokreće automobil direktno, već je spojen kao generator bilo da se puni baterija ili pokreće sam elektromotor, koji pak pokreće cijelo vozilo. Kod već spomenutog serijskog pogona, motor pokreće poseban generator kojim se vučni motor opskrbljuje s električnom energijom i dopunjuje akumulator. Motori se koriste po potrebi, a regulacija brzine se ostvaruje električnim motorom. Postojanje akumulatora i električnog motora omogućuje se reverzibilno - motorno kočenje čime se povećava efikasnost vozila.

Paralelna izvedba se sastoji od spremnika za gorivo koji pokreće motor s unutarnjim izgaranjem i paketa baterija koji pokreću elektromotor. Oba pogona pokreću prijenos vozila. Kod ovog pogona, automobil je koncipiran tako da kotač pokreće toplinski motor i električni generator. Oni se sami reguliraju; kada je potrebna manja snaga motor radi kao generator i dopunjuje baterije, a kada je potrebna veća snaga onda električni motor radi kao motor koristeći energiju iz akumulatora. Smisao uvođenja ovakve tehnologije može se tražiti u činjenici da je instalirana snaga električnih motora manja čime je smanjena i težina vozila. Umjesto posebnog motora i generatora koristi se samo jedan motor čija je snaga manja od snage vučnog motora kod serijskih vozila sličnih dimenzija.

Također, postoje i motor i generator. Oni su predstavnici serijsko – paralelnog pogona koji se očituju manjom snagom naspram čistog serijskog pogona. Prema potrebama vožnje moguće je da SUS motor pokreće samo generator ili da zajedno s motorom pokreće kotače dok generator miruje.

---

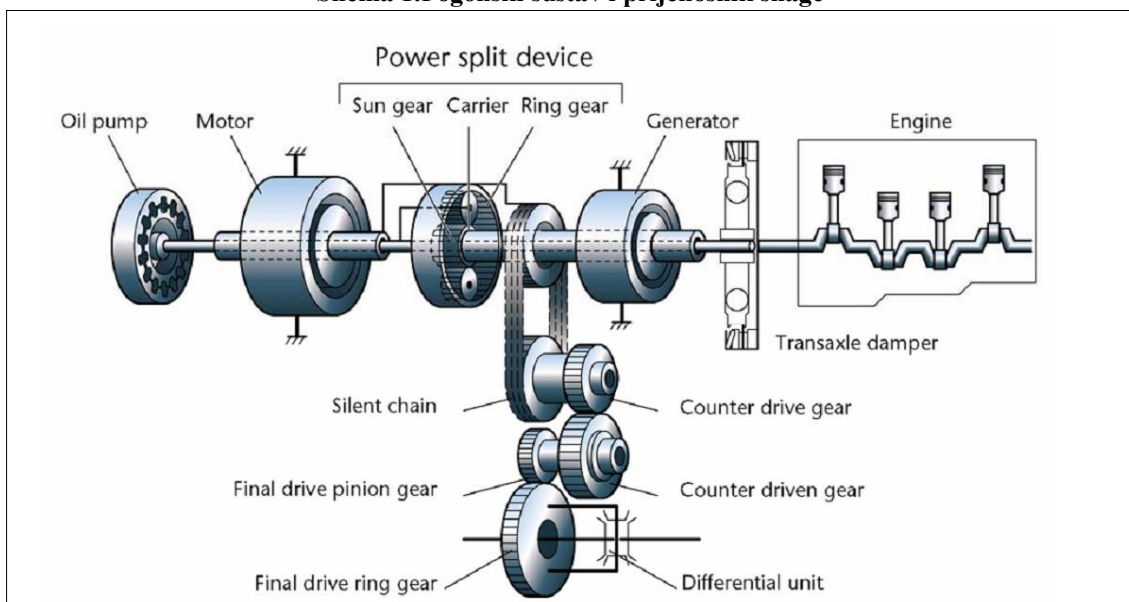
<sup>1</sup> engl. *mild hybrid*

<sup>2</sup> engl. *full hybrid*.

Na sljedećoj shemi slikovito je prikazano kako funkcionira pogonski sustav s prijenosnikom snage.

Na shemi 1 prikazan je pogonski sustav i prijenosnik snage kod klasičnog motora sa unutrašnjim izgaranjem.

**Shema 1. Pogonski sustav i prijenosnik snage**

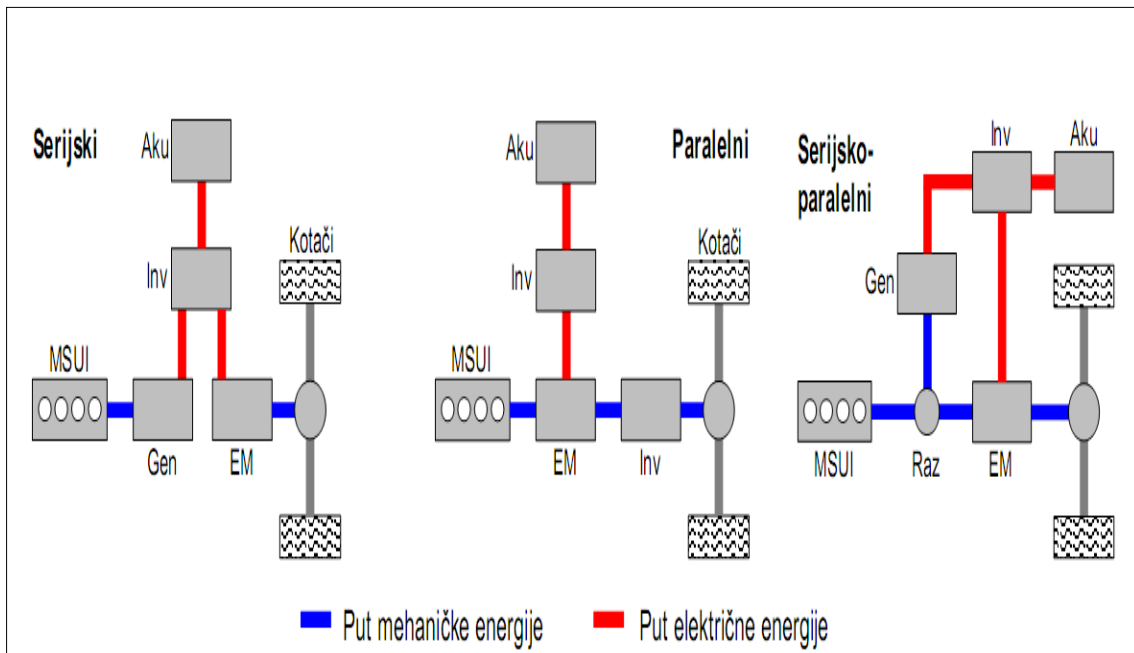


Izvor: [www.fsb.hr](http://www.fsb.hr), pristupljeno 11.08.2016.

Napomena: oil pump-uljna pumpa, power split device-prijenosnik snage, engine-motor, silent chain-lanac, final drive pinon gear-zubčanik, transaxle damper-radilica, differential-diferencijal, counter drive gear-zubčanik

Na sljedećoj shemi prikazana je struktura hibridnih vozila.

Schema 2 Struktura hibridnih vozila



Izvor: [www.fsb.hr](http://www.fsb.hr), pristupljeno 11.08.2016.

### 2.3. Ekologija i hibridna vozila

Zaštita okoliša je postala predmetom sve većeg zanimanja i brige širom svijeta. Čist zrak i nezagađena voda postaju svakim danom sve važnija dobra, jer se njihov nedostatak sve više osjeća. Mnoge životinjske i biljne vrste naglo se prorjeđuju, a mnoge su već istrijebljene. Efekt globalnog zatopljenja i smanjivanja ozonskog omotača već su sada zabrinjavajuća pitanja. Postaje sve jasnije da je čišćenje okoliša skuplje od sprječavanja njegova zagađenja. Sve je to dovelo do toga da se problemu zaštite okoliša danas prilazi mnogo ozbiljnije i s puno više brige.

S druge strane, stalni gospodarski rast, živa gospodarska aktivnost, povećanje proizvodnje, prometa i potrošnje sve više zagađuje i destabilizira čovjekov okoliš i iscrpljuje obnovljive, a pogotovo neobnovljive prirodne resurse. Posljedice se uočavaju na svakom koraku, kao što su: klimatske promjene (globalno zatopljenje), povećanje

ozonskih rupa, kisele kiše, istrebljenje biljnih i životinjskih vrsta, stalno smanjivanje obradivog tla, progresivno iscrpljivanje neobnovljivih izvora energije, te sve veći nedostatak pitke vode, sve veće zagađenje zraka, vode i tla.

Kontinuiranom i stabilnom gospodarskom rastustreme sve najrazvijenije zemlje, a za zemlje u razvoju to je postalo najvažnije pitanje. Bez gospodarskog rasta nema ni željenog standarda, ni zaposlenosti, ali niti socijalne stabilnosti. Gospodarski rast je imperativ modernog doba. Razvoj automobilske industrije doveo je do činjenice da je svijet danas preplavljen automobilima. Dok se ljudska populacija udvostručila od 1950. “broj automobila povećao se gotovo deset puta, tako da se danas ukupna svjetska automobilska flota povećala na gotovo 500 milijuna vozila.”<sup>3</sup>

Uvjetovan sve bržim gospodarskim rastom i razvojem, promet u svijetu i u Hrvatskoj naglo raste, što se odrazilo na sve veće zauzimanje prostora, povećanje buke i vibracije, neracionalan utrošak energije, onečišćenje vode i tla te negativno djelovanje na ukupnost okoliša. Današnji su gradovi neprekidno izloženi degradaciji uslijed neslućenog razvoja automobilske prometa. Urbanisti i prometni planeri tražili su rješenja u stvaranju velikih prometnih sustava u gradu, u gradnji gradskih autocesta, parkirališta, velikih križanja i tako pretvarali dragocjeno gradsko zemljište u veliki prometni park. Već negdje oko 1960. spoznaje se da predložena rješenja nisu dala očekivane rezultate dok se istovremeno njegov štetan i regionalan utjecaj povećao.

Promet, a posebno cestovni, zbog uporabe fosilnih goriva odgovoran je za 25% globalnih emisija ugljik (IV) oksida. Prosječan automobil godišnje ispušta toliko CO<sub>2</sub> emisija koliko je i sam težak. Za jedan sat vožnje autocestom brzinom 130 km/h potroši se isto toliko kisika koliko jedan čovjek potroši u deset dana disanja.<sup>4</sup> Izgaranjem fosilnih goriva proizvode se štetne tvari koje se prenose velikim udaljenostima i škode ljudskom zdravlju, biljkama, životinjama i ekosustavima. Takve štetne tvari i njihovi derivati, poput troposferskog ozona i zakiseljenih spojeva vode uništenju ekosustave, škode usjevima i šumama, a kod ljudi uzrokuju probleme dišnih organa i razne bolesti.

---

<sup>3</sup> Utjecaj prometa na zagađenje okoliša, 2001, online: [www.fsb.hr/Nastavni\\_materijali/Ekologija](http://www.fsb.hr/Nastavni_materijali/Ekologija) (22.6.2016.)

<sup>4</sup> Utjecaj prometa na zagađenje okoliša, 2001, online: [www.fsb.hr/Nastavni\\_materijali/Ekologija](http://www.fsb.hr/Nastavni_materijali/Ekologija) (22.7.2016.)

Poznato je da se promet smatra jednim od najvažnijih uzročnika zdravstvenih tegoba povezanih s toksičnim tvarima u zraku koje ugrožavaju ekosustav i ljudsko zdravlje. I drugi utjecaji uključujući buku i zauzimanje površina uvelike pridonose poremećajima ekosustava.

Zbog svega navedenog, znanstvenici su ubrzano počeli raditi na rješenjima za smanjenje zagađenja. Preko filtera koji se postavljaju na auspuhe, pa sve do alternativnih goriva došlo se izrade hibridnih automobila. Glavni razlozi za proizvodnju hibridnih automobila iscrpljenju rezerva fosilnih goriva, te što se izvlačenjem ugljika na površinu Zemlje i njegovim izgaranjem povećava sadržaj CO<sub>2</sub> u atmosferi. Poticanjem izgaranja CO<sub>2</sub> povećava se efekt staklenika i doprinosi globalnom zatopljenju.

Razna udruženja i organizacije pokušavaju osvijestiti javnost o učinjenoj šteti ekosustavu. Protokol iz Kyota uz Okvirnu konvenciju Ujedinjenih naroda o promjeni klime dodatak je međunarodnom sporazumu o klimatskim promjenama, potpisan s ciljem smanjivanja emisije ugljičnog dioksida i drugih stakleničkih plinova. Do danas ga je potpisalo 170 država i vladinih organizacija. Protokol je stupio na snagu 16. veljače 2005. godine, kada ga je ratificirala Rusija. Države koje su ga ratificirale čine 61% zagađivača.<sup>5</sup>

Protokol je otvoren za potpisivanje u japanskom gradu Kyotu u organizaciji konvencije Ujedinjenih naroda za klimatske promjene (UNFCCC). Za njegovo stupanje na snagu bilo je potrebno da ga ratificira najmanje 55 država.

Hrvatski sabor je 27. travnja 2007. godine ratificirao protokol iz Kyota. Hrvatska je postala 170. država koja je prihvatila ovaj dokument. Usvajanjem je prihvaćena obaveza smanjenja stakleničkih plinova za 5% do 2012. godine. Bazna pozicija je 34,62 milijuna tona ugljičnog dioksida godišnje.<sup>6</sup>

Protokolom se smanjuje ispuštanje šest stakleničkih plinova: ugljičnog monoksida, dioksida, metana, dušikovog oksida, fluoriranih ugljikovodika, perfluoriranih ugljikovodika i heksafluorida. U posljednjih nekoliko desetljeća koncentracija

---

<sup>5</sup>Protokol iz Kyota, 2008, online:www.uq.edu.au (22.7.2016.)

<sup>6</sup>Protokol iz Kyota, 2008, online:www.uq.edu.au (22.7.2016.)

stakleničkih plinova u atmosferi povećala se zbog izgaranja fosilnih goriva u industriji, i posebice u prometu, što je pridonijelo globalnom zatopljenju i klimatskim promjenama. *Greenpeace* smatra da je protokol postavio preskromne ciljeve, kojima se neće postići veći pomaci.<sup>7</sup> Stoga je potrebno i dalje ulagati u razvoj hibridnih automobila koji fosilna goriva koriste na minimalnoj bazi. Hibridni automobil potroši toliko goriva u mjesec dana što automobil na benzinski ili dizel motor potroši u prosječno jedan tjedan.

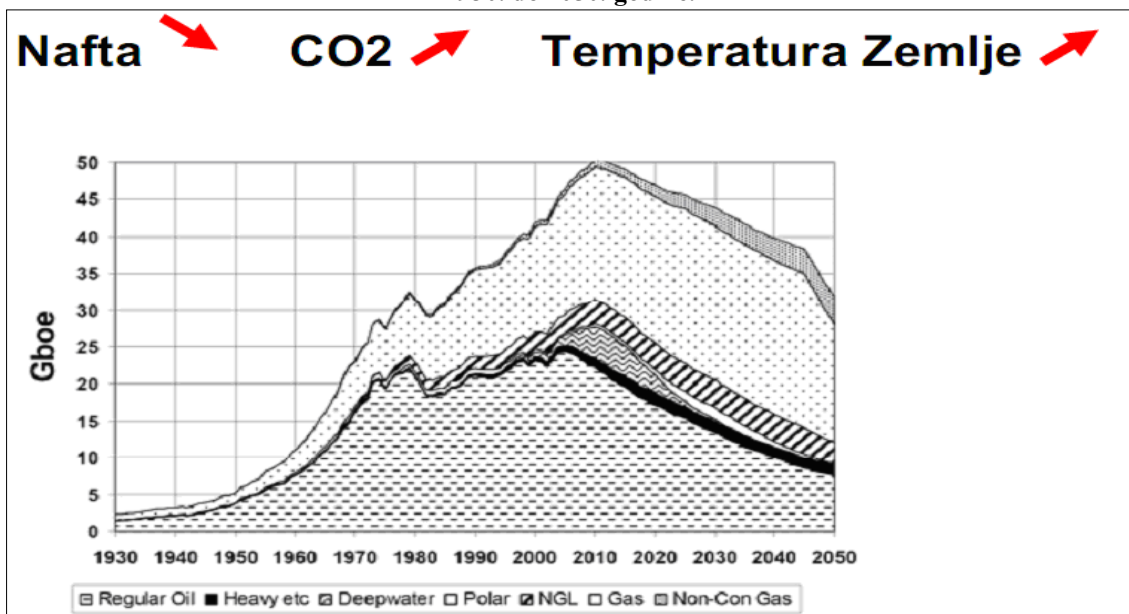
Na sljedećem grafikonu prikazana je svjetska proizvodnja nafte i plina, te prognoza o trajanju zaliha na osnovi potrošnje 2005. godine.

---

<sup>7</sup>[www.ambassadors-env.org](http://www.ambassadors-env.org) (20.8.2016.)



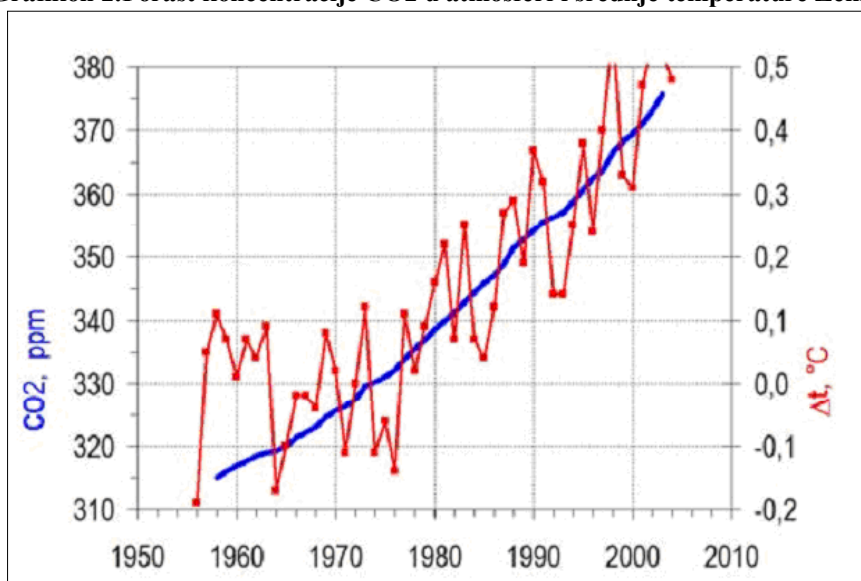
Grafikon 1. Svjetska proizvodnja nafte i plina te prognoza o trajanju zaliha na osnovi potrošnje od 1930. do 2050. godine.



Izvor: [www.fsb.hr](http://www.fsb.hr), pristupljeno 11.08.2016.

Na sljedećem grafikonu prikazan je porast koncentracije CO<sub>2</sub> u atmosferi i srednje temperature zemlje. Pokazuje nam kako se kroz godine povećava potrošnja nafte, a samim time se podiže emisija štetnog ugljičnog dioksida, što dovodi do povećanja temperature Zemlje. U budućnosti predviđa se smanjenje potrošnje nafte, a samim time i smanjenje zagađenja zraka, te će ti faktori rezultirati smanjenjem zagrijavanja Zemlje. Jedni od bitnih faktora koji doprinose smanjenu zagađenja Zemlje su hibridna vozila, koja ispuštaju znatno manju emisiju ugljičnog dioksida u odnosu na klasična vozila.

**Grafikon 2. Porast koncentracije CO<sub>2</sub> u atmosferi i srednje temperature Zemlje**



Izvor: [www.fsb.hr](http://www.fsb.hr), pristupljeno 12.08.2016.

Grafikon prikazuje porast koncentracije ugljičnog dioksida, što je direktno vezano sa povećanjem temperature Zemlje. Uočava se porast koncentracije ugljičnog dioksida u prosjeku od 20% kroz promatrani period od 1955. do 2005. Godine.

#### **2.4. Utjecaj hibridnih i električnih vozila na okoliš**

Hibridna vozila znatno manje zagađuju okoliš budući da im električni motor pomaže pri ratu, te ga rasterećuje. Električni motor pogoni vozilo na manjim brzinama te u tom vremenu svodi emisiju štetnih stakleničkih plinova na nulu. Hibridna vozila primarno pogoni klasični motor s unutarnjim izgaranjem koji zagađuje okoliš, iako u mnogo manjoj mjeri nego kod klasičnih vozila zbog toga što vozilo djelomično vozi na isključivo na struju te je klasični motor za to vrijeme isključen. U ostatku vremena elektromotor mu pomaže u radu te ga time rasterećuje.

Električna vozila imaju nultu emisiju štetnih stakleničkih plinova. Takva vozila ne zagađuju okoliš svojom vožnjom budući da nemaju klasičan motor sa unutarnjim izgaranjem. Međutim za pogon koriste električnu energiju koja se još uvijek velikom većinom proizvodi u elektranama koje koriste fosilna goriva za proizvodnju električne energije, pa tu dolazi do začaranog kruga. Električna vozila postati će uistinu vozila

nulte emisije štetnih stakleničkih plinova tek kada proizvođači električne energije u potpunosti prijeđu na ekološki način proizvodnje električne energije.

U sljedećoj tablici prikazana je usporedba eksploatacijskih karakteristika između dva istovjetna autobusa od kojih je jedan pogonjen dizelskim motorom, a drugi hibridnom tehnologijom.

**Tablica 1. Eksploatacijske značajke gradskog tipa autobusa Alexander Dennis Enviro 450 Diesel i Hybrid.**

<i>Double Deck</i>	<b>Sistem pogona</b>	<b>Euro norma</b>	<b>CO 2 (g/km)</b>	<b>CO2 (g/km)</b>	<b>NOx (g/km)</b>	<b>PM (g/km)</b>	<b>Potrošnja l/100 km</b>
<i>ADL Enviro 400</i>	Diesel SCR	Euro 4	1.620	1253.1	8.792	0.045	47.6
<i>ADL Enviro 400 H</i>	Hybrid-series	Euro 4	0.815	856.1	8.646	0.029	32.3

Izvor: [www.londoncity.com.uk/hybridbusesexpolatataion](http://www.londoncity.com.uk/hybridbusesexpolatataion), pristupljeno 12.08.2016.

Na tabeli 1 prikazana su eksploatacijske karakteristika dva istovjetna autobusa pogonjena različitim tipom motora. Autobus ADL Enviro 400 pogonjen je klasičnim dizelskim motorom, dok je ADL Enviro 400 H pogonjen hibridnim motorom. Iz tabele zaključuje se kako hibridni autobus ostvaruje značajno manju potrošnju goriva, u prosjeku od 32%, što na godišnjoj razini eksploatacije donosi značajnu uštedu. Hibridni autobus značajno manje zagađuje okoliš, te je pogodniji za korištenje u gradu.

### 2.4.1. Hibridni autobusi

Hibridni dizelsko električni pogon je nesumnjivo hit u automobilskoj industriji. Svi važni proizvođači uključeni su u razvoj vlastitih modela. Postavlja se pitanje kakav je hibridni dizelektrični pogon u stvarnoj eksploataciji. Stoga je američki laboratorij NREL<sup>8</sup> proveo nezavisno ispitivanje raznih tehnologija koje na svojim vozilima rabi gradsko prijevozno poduzeće New Yorka s više od 4000 autobusa. Poduzeće osim standardnih autobusa (na dizelski i plinski pogon), rabi i više od 300 autobusa Orion VII s HibriDrive pogonskim sustavom tvrtke BAE Systems. Ispitivanje je dokazalo kako je hibridni dizelsko električni pogon pokazao 45% manju potrošnju goriva u odnosu na klasični dizelski motor i 100% manju u odnosu na motor pogonjen plinom, mjereno na temelju energetske ekvivalentnosti.

Pokazalo se i da vozači preferiraju značajke hibridnog pogona kao što je dobar okretni moment elektromotora, što je korisno prilikom savladavanja uspona. Pokazalo se i da hibridni autobusi prijeđu prosječno 7000 milja (11.265,41 km) prije kvara dok dizelski prijeđu prosječno 4000 milja (6437.376 km), dok autobusi na plin 5000 milja (8046.72 km). I sam je pogonski sustav HibriDrive pokazao dobru pouzdanost, pa tako prosječno prijeđe 10 000 milja (16093.44 km) prije kvara dok dizelski motor prijeđe prosječno 5000 (8046.72 km), a motor na plin 7000 milja (11.265,41 km). Čini se kako je jedan od glavnih razloga za dobre rezultate istraživanja jednostavna konstrukcija serijskog hibridnog dizelektričnog pogona. Naime, sustav se sastoji od manjeg dizelskog motora (manja potrošnja goriva) na koji je povezan generator koji proizvodi električnu energiju kojom se pokreću pogonski elektromotori. Iz sustava je izbačen mjenjač i mehanički prijenos snage na pogonske osovine. To je posebno pogodno za gradske uvjete vožnje koja je vrlo stresna za mjenjač te pridonosi bržem trošenju i češćim kvarovima mehaničkih komponenti za prijenos snage.

Kako u hibridnom pogonu nema tih mehaničkih komponenti i broj kvarova jemanji. Dobri rezultati istraživanja potaknuli su gradsko prijevozno poduzeće New Yorka na

---

<sup>8</sup>National Renewable Energy Laboratory, izvori dostupni na: <http://www.nrel.gov/>, pristupljeno 13.08.2016.

narudžbu još 500 hibridnih autobusa.<sup>9</sup>Putnički lokalni promet u gradu odlikuje stalno kretanje i kočenje. Ovaj način vožnje ne troši samo vrijeme već prije svega puno energije koja se može koristiti povratom energije kočenja (rekuperacijom). Kod svakog kočenja energija se oslobađa za razliku od dosadašnjih pogona kod kojih je ostajala neiskorištena. Inovativna tehnologija pogona pohranjuje kočionu energiju dobivenu rekuperacijom u visoko učinkovite kondenzatore koji su smješteni ispod aerodinamičnog krovnog poklopca autobusa. Ova pohranjena energija ponovno se koristi za pogon elektromotora, primjerice za kretanje na stajalištima bez emisije ispušnih plinova i buke.<sup>10</sup>

Hibridni autobusi dijele se u nekoliko kategorija:

- klasični hibridni autobusi koji koriste kombinaciju dizelskog i električnog motora;
- *plugIn* hibridni autobusi koji koriste istovjetnu tehnologiju kao hibridni autobusi uz razliku što oni imaju veći doseg pri prometovanju isključivo na struju, te imaju punjive baterije koje se pune na isti način kao kod hibridnih vozila ili putem pantografa na krovu prilikom stanjanja na stanicima;
- autobusi koji koriste kombinaciju dizelskog motora koji koristi CNG, odnosno komprimirani plin kao pogonsko gorivo;
- autobusi pogonjeni vodikom, tako zvani *FuelCell*, odnosno gorive ćelije.

Svaki odnavedenih autobusa ima određene prednosti i nedostatke u odnosu na druge te na autobuse pogonjene isključivo na fosilna goriva odnosno dizel. Sljedeća tabela prikazuje vodeće europske proizvođače hibridnih autobusa.

---

<sup>9</sup>[www.vojnik.hr/hibridniautobusi](http://www.vojnik.hr/hibridniautobusi), pristupljeno 12.08.2016.

<sup>10</sup>[www.bus.man.eu/gradskiautobusi](http://www.bus.man.eu/gradskiautobusi), pristupljeno 12.08.2016.

Tablica 2. Vodeći europski proizvođači hibridnih autobusa (prema tipu, vrsti baterije i dužini)

	<i>Tip</i>	<i>Vrsta baterija</i>	<i>Dužina</i>
<b><i>Evobus</i></b>	Serijski	Li-ion	18m
<b><i>Scania</i></b>	Serijski	Li-ion	15m
<b><i>Volvo</i></b>	Paralelni	Li-ion	12 m
<b><i>MAN</i></b>	Serijski	Ultracapp	12 m
<b><i>Irisbus</i></b>	Serijski	Li-ion	12 m
<b><i>Solaris</i></b>	Paralelni	Ultracapp	12-18 m
<b><i>Van Hool</i></b>	Serijski	Li-ion	9-10-18 m
<b><i>VDL</i></b>	Paralelni	Li-ion	18-24 m
<b><i>Tata-Hyspano</i></b>	Serijski	Li-ion	12 m
<b><i>DENNIS.A</i></b>	Serijski	Li-ion	9-10m
<b><i>Castrosua</i></b>	Serijski	Li-ion	9,6-11 m
<b><i>Hess</i></b>	Serijski	Ultracapp	18-24 m

Izvor: [www.autobusi.net/hibridniautobusi](http://www.autobusi.net/hibridniautobusi), pristupljeno 16.08.2016.

#### 2.4.1.1. Hibridni autobusi Volvo

Početak prve energetske krize, sredinom sedamdesetih godina, u grupaciji Volvo se zaključuje kako je era povoljnog goriva na svojem kraju. Desetljeće kasnije započeli su prve ozbiljnije eksperimente s alternativnim energentima, a u narednih desetak godina stigli su i opipljivi rezultati. Već 1995. godine na ulicama Geteborga, osvanuli su prvi, po formi sasvim originalni, a s pogonom još neobičniji prototipovi autobusa s pogonom na struju i dizel. U narednih 12 godina tehnologija hibridnog pogona je toliko usavršena, da je Volvo 2007. godine predstavio (pred)serijski napravljene autobuse na hibridni pogon. Budući da je Volvo svjetski lider u inovacijama, tržište je odlično reagiralo na hibridne autobuse. U kratkom periodu poznata je tvrtka postala europski lider prema broju isporučenih, serijski napravljenih gradskih autobusa s hibridnim pogonom. U 21 državi već vozi više od 1.000 hibridnih autobusa konstruiranih i izrađenih prema Volvo tehnologiji. Osim u Europi i u SAD-u, ima ih i u Južnoj Americi, a nedavno je prvi hibridni Volvo isporučen i u Australiji.

Sjevernoamerička sestrinska tvrtka „Nova Bus“, isporučila je 475 hibridnih autobusa u Quebec, Kanada. Volvo partner u Kini „Sunwin Bus“ vodeći je isporučilac velikih autobusa s električnim pogonom, s tržišnim udjelom od oko 40%. Tijekom 2012. godine kupcima je isporučeno više od 400 autobusa s potpuno električnim pogonom. „Prodaja hibridnih autobusa Volvo se iz godine u godinu utrostručuje, što potvrđuje prognoze da će se tržište vozila na elektro ili na mješoviti pogon ubrzano nastaviti razvijati. Tome u susret kreću i naša dva ekskluzivna noviteta - zglobni autobus na hibridni pogon i jedinstveni hibrid sa plug-in tehnologijom”.<sup>11</sup>

#### **2.4.1.1.1. Volvo 7900 hibrid**

Trenutačno najnapredniji i najveći Volvo hibridni autobus je 7900 model. Riječ je o zglobnom autobusu koji može prevesti 154 putnika, što je četiri više od kapaciteta istovjetnog autobusa s dizelskim motorom i više od bilo kojeg drugog hibridnog autobusa na tržištu. Hibridni autobus je u velikoj prednosti, ne samo u odnosu na konvencionalna vozila ove vrste, već i u usporedbi sa dvoosovinskim modelom 7900 Hybrid; u potpuno opterećenom zglobnjaku s dvostrukim pogonom čija je potrošnja goriva po putniku za 30% manja nego u istom modelu s dizelskim motorom, dok je u odnosu na 7900 solo Hybrid manja za 15% po putniku. Kao i drugi hibridni Volvo autobusi, i zglobni ima paralelan sistem pogona; elektromotor i dizelski motor se koriste zajednički ili samostalno. Na autobusnim stajalištima autobus radi samo na struju, potpuno tiho i bez emisije ispušnih plinova. Energija nastala prilikom kočenja skladišti se u baterije, a zatim se koristi za oslobađanje električne energije – za pogon električnog motora. Zahvaljujući dobroj “lokaciji” paketa sa baterijama (kod centralne osovine), masa u autobusu od 18 metara je ravnomjerno raspoređena, što omogućava povećanje prijevoznog kapaciteta.

---

<sup>11</sup> Volvo BUS Hrvatska d.o.o., Volvo 7900 katalog..

Sistem elektropogona već se dokazao u hibridima, dok je dizelski motor sasvim nov (za sve verzije hibrida) - Euro VI peterolitarski četverocilindarski od 240 KS, koji generira izuzetno nisku emisiju štetnih plinova. Volvo iznosi tvrdnju da je emisija CO<sub>2</sub> iz novih motora u usporedbi s Euro V motorima sličnih performansi, manja za 87%, a čađi za 50%. Autobus ima novo razvijeni, efikasan sistem za grijanje i ventilaciju, koji također doprinosi smanjenju potrošnje, a time i emisije štetnih ispušnih plinova<sup>12</sup>.

**Slika 1. Volvo 7900 hibrid zgobni gradski autobus**



Izvor: [www.Volvo.com](http://www.Volvo.com), pristupljeno 18.08.2016.

#### **2.4.1.1.2. Volvo 7900 plug-in hibrid**

Volvo paralelno s hibridnim, električnim i klasičnim autobusima razvija i *plug-in* hibridne autobuse, koji koriste istovjetnu tehnologiju s hibridnih autobusa serije 7900. Uz bitnu razliku, a to je pantograf, pomoću kojeg se pune baterije. U praksi to nije klasični trolejbus koji prometuje samo po točno određenoj trasi, samo s njim ima mnogo sličnosti. To je konceptualni autobus koji se trenutno testira na ulicama Geteborga u Švedskoj, a koristi pantograf koji se podiže s krova kako bi se na autobusnim

---

<sup>12</sup> Volvo BUS Hrvatska d.o.o., Volvo 7900 katalog.



stajalištima baterije napunile električnom energijom potrebnom za pogon autobusa. *Plug-in* hibrid je nastao od solo hibrida 7900 kojem je na krovu ugrađena oprema za “preuzimanje” struje na terminalima (“okretištima”) sa posebnom električnom opremom. Dok vozilo čeka na polazak na novu “liniju” (ili na nastavak započete), vozač ga postavlja ispod “nadstrešnice” s elektroopremom i jednostavnim pritiskom na prekidač u konzoli iznad vjetrobranskog stakla aktivira hidrauliku koja podiže pantograf. Za šest do deset minuta akumulira se toliko struje da autobus može preći do sedam kilometara u potpuno električnom režimu rada - tiho i bez ikakve emisije ispušnih plinova. Pokreće ga dizelski motor snage 240 konjskih snaga u kombinaciji sa električnim motorom od 150KW. To mu omogućavaju baterije nešto većeg kapaciteta nego na “običnom” hibridnom solo autobusu.<sup>13</sup> Serijska proizvodnja ovih autobusa krenula je u 2015. godini. Potrošnja goriva smanjena je do 75% u odnosu na dizelsku inačicu ovakvog autobusa.

**Slika 2. Volvo plug-in gradski solo gradski autobus**



Izvor: [www.volvo.com](http://www.volvo.com), pristupljeno 18.08.2016.

<sup>13</sup> Volvo BUS Hrvatska d.o.o., katalog 7900 Hybrid

**Slika 3. Volvo plug-in gradski solo autobus (2)**



Izvor: [www.volvo.com](http://www.volvo.com), pristupljeno 18.08.2016.

#### **2.4.1.1.3. Pogon hibridnog autobusa Volvo 7900 hibrid**

Volvo I-SAM liniju paralelnog hibridnog pogona u novom hibridnom autobusu, osim novog motora, čine i već poznate, ali u nekim detaljima tehnički unaprijeđene komponente: elektromotor/generator, mjenjač i baterije. Elektromotor/generator ima dvije izlazne snage - 120 kW i 800 Nm maksimalnog okretnog momenta za “kontinentalnu” ugradnju, odnosno 150 kW i 1.200 Nm u takozvanoj “arktičkoj” verziji (za teže uvjete eksploatacije, u hladnijim regijama). Automatizirani, dvanestupanjski I-Shift mjenjač, koji se ugrađuje u mnoge Volvo kamione i autobuse, nije bitnije mijenjan. Razlika je vidljiva jedino u korištenom softveru, koji je prilagođen novoj snazi vozila.

Energetski sistem za skladištenje struje (ESS) čini baterija sa litijem-ionski-čelik fosfatnim ćelijama, mase oko 220 kg. Vršna snaga EES-a je 120 kW, a kapacitet 1,2 kWh (dvostruki za zglobni autobus). Za rad u hladnim uvjetima ESS je opremljen grijačem, koji se može koristiti kada autobus stoji i kada vozi.

Funkcioniranje ovog spoja omogućavaju aktivni dizelski i električni motor. U povoljnim uvjetima eksploatacije (npr. ravna podloga), hibridni autobus se može pokrenuti samo uz pomoć električne energije - uz blaži pritisak na papučicu "gasa". Sve do 30 km/h može funkcionirati u potpuno električnom modu, uz nultu emisiju i sa izuzetno niskim nivoom buke. Dužina dionice koja se prelazi u električnom modu zavisi o više parametara, a o tome kada će se uključiti i dizelski motor, odlučuje odlično podešena elektronika. Da bi se mogao kretati isključivo na struju, autobus je opremljen električnim servo-uređajem u upravljačkom sistemu, elektrokompresorom za zrak i pretvaračem jednosmjerne struje sa 600 na do 24 V. Taj pretvarač istovremeno zamjenjuje konvencionalan alternator.

Na usponima, pod punim opterećenjem i u ekstremnijim temperaturnim uvjetima, pri polasku se uključuju oba motora, a okretni moment se distribuira između dvije jedinice, zavisno o napunjenosti baterije, brzine i drugih parametara. Dizel je uključen i tokom uobičajene vožnje, ali budući da je male zapremine i sa Euro VI certifikatom, njegov utjecaj na okolinu je neusporedivo manji od zglobnih autobusa na konvencionalni pogon. Uz to, kada vozilo stoji, dizelski motor se automatski isključuje. Prilikom kočenja ili usporavanja autobusa, kinetička energija se regenerira i puni ESS. Tako sačuvana energija se kasnije koristi za elektromotor ili za pomoćne potrošače, kao što su kompresor zraka ili klima-uređaj.

### **2.4.1.2.Hibridni autobusi Iveco Irisbus**

Uz Volvo, Fiat Industrial zauzima treću poziciju na globalnom tržištu kada su u pitanju komercijalna te specijalizirana vozila i autobusi. Irisbus, tvrtka oformljena 2001. godine u ukupnom udjelu koji Fiat/Iveco imaju sudjeluje s 12% udjela, a samo lani Irisbus je prodao preko 6.700 vozila u 40 zemalja. Tvrtka je trenutno lider po prodaji autobusa u istočnoj Europi. Kako bi zadovoljili potražnju koja vlada, Irisbus trenutno posjeduje tri tvornice (dvije u Češkoj i jedna u Francuskoj s proizvodnjom isključivo hibridnih autobusa modela Citelis Hybrid i Citelis Diesel/CNG).

#### **2.4.1.2.1. Iveco Irisbus Citelis CNG**

Trenutno europskim prometnicama prometuje oko 4.500 CNG autobusa. U Gradu Zagrebu prometuje 61 Irisbusov gradski autobus koje je Grad Zagreb nabavio kako bi se smanjila razina štetnih ispušnih plinova uzrokovano javnim gradskim prijevozom, ali i troškovi. Citelis CNG u praksi donosi uštede od 30 do 50% u potrošnji u odnosu na autobus pokretani dizelskim agregatom. Vozila CNG dostupna su u sve tri dužine: 10,5 m; 12m i 18m. Kada je riječ o varijanti Citelisa pokretanom prirodnim zemljanim plinom razlike od klasičnog gradskog autobusa nema, barem one vizualno opipljive. Za pogon se koristi Iveco Cursor 8 EEV dizelski motor dostupan u rasponu snaga od 245KS do 380KS koji radi na prirodan plin. Cijena CNG Citelisa iznosi 1,65 milijuna kuna.

**Slika 4. Irisbus Citelis CNG gradski autobus**



Izvor: [www.autobusi.hr](http://www.autobusi.hr), pristupljeno 18.08.2016.

#### **2.4.1.2.2. Iveco Irisbus Citelis hibrid**

Za pokretanje autobusa koristi se hibridni sklop sačinjen od 5.9-litrenog Tector 6 dizelskog agregata kojeg proizvodi FPT industrials i generatora koji služi za punjenje litij-ionskih baterija i pokretanje elektromotora koji pokreće pogonske kotače. U tu kombinaciju ukomponirani su i regenerativni sustav kočenja i start/stop sustav. Elektromotor i litij-ionske baterije kapaciteta 11 kWh proizvodi tvrtka BAE Systems čiji hibridni sklopovi trenutno pokreću oko 3.800 autobusa širom svijeta. Zahvaljujući značajnom smanjenju potrošnje goriva, postiže se i smanjenje negativnog utjecaja na okoliš. Emisija je smanjena za 21 odnosno 42 tone CO<sub>2</sub> godišnje uz godišnje prijeđenih 50.000 km (prosjek za gradske autobuse).<sup>14</sup>

<sup>14</sup>[www.autobusi.hr/ivecocitelis](http://www.autobusi.hr/ivecocitelis), pristupljeno 18.08.2016.

#### **2.4.1.2.3. Hibridni autobusi MAN**

Njemačka tvrtka MAN jedna je od vodećih europskih u proizvodnji autobusa svih kategorija od gradskih do međugradskih autobusa najviše kategorije. Također su vrlo dobro zastupljeni u javnom teretnom transportu svojom širokom ponudom kamiona za najrazličitije namjene i uvjete korištenja. Razvijaju klasične hibridne autobuse pokretane *commom rail* dizel motorom D0836LOH snage 340KS koji zadovoljava Euro VI normu, u kombinaciji s jednim ili dva sinkrona generatora snage 150KW, odnosno 2x75KW ovisno o izvedbi samog autobusa. Tvrtka također razvija CNG autobuse.

#### **2.4.1.2.4. Man Lyon's City hibrid**

Riječ je o klasičnom niskopodnom gradskom autobusu, koji za pogon koristi kombinaciju dizelskog motora snage 340KS u kombinaciji sa sinkronim generatorom nazivne snage 150KW. Motor je smješten straga vertikalno kako bi se povećala korisna iskoristivost putničkog prostora. Kapacitet iznosi 98 putnika, odnosno 36 sjedećih i 62 stajuća mjesta. Opremljen je elektroničkim kočionim sustavom EBS koji obuhvaća komponente sustava ABS i ASR. Sustav start-stop koristi se za isključivanje dizelskog motora kada autobus miruje, kod ponovnog pokretanja motor se automatski uključuje. Navodi se da autobus troši do 30% manje goriva i na taj način štedi do 10.000 litara dizela godišnje.

**Slika 5. Man Lyon's City hybrid gradski autobus**



Izvor: [www.bus.man.eu](http://www.bus.man.eu), pristupljeno 20.08.2016.

#### **2.4.1.2.5. Man Lyon's City CNG**

Proizvodni program MAN autobusa s CNG pogonom nudi gotovo sve tipove autobusa serije MAN Lion's City; od 12 metara dugačkog solo autobusa do 18,75 metara dugačkog zglobnog autobusa. S ukupnom visinom od oko 3.300 mm MAN Lion's City autobusi s CNG pogonom su najniži autobusi na prirodni plin na tržištu. Šasije gradskih autobusa s CNG pogonom su konstruirane za 12 metara dugačke niskopodne autobuse te niskopodne zglobne autobuse do 18,75 metara. Najvažniji dio u autobusu Lion's City CNG je horizontalni motor na prirodni plin E2876 LUH. Motor je raspoloživ u dvije izvedbe snage (228 kW/310 KS i 200kW/272 KS). Ispod aerodinamičnog poklopca na krovu autobusa MAN Lion's City CNG smješteni su spremnici plina. U njima je pohranjen prirodni plin pod tlakom od 200 bar. Do 10 plinskih boca (plastične ili aluminijske kompozitne boce) mogu se rasporediti u modularnom sustavu za spremanje, što omogućava domet vožnje do 500 kilometara čak i kod zglobnih autobusa.

Viša nabavna cijena MAN autobusa s pogonom na plin kompenzira se nižim pogonskim troškovima. Zbog nižih troškova goriva, u periodu od 10 godina i kilometraže od 60.000 km godišnje, očekuje se oko 15% uštede na troškovima tijekom životnog vijeka vozila (LCC).<sup>15</sup>Zglobni autobus dužine 18,75 metara ima kapacitet 142 putnika.

Gradski linijski autobus MAN Lion's City GL CNG je odlikovan kao „*Bus of the Year 2015*“ (Autobus godine 2015.)

Slika 6 Man Lyon's City CNG gradski autobus



Izvor: [www.bus.man.eu](http://www.bus.man.eu), pristupljeno 18.08.2016.

---

<sup>15</sup>[www.bus.man.eu/manlyonscitycng](http://www.bus.man.eu/manlyonscitycng), pristupljeno 18.08.2016.



### 3. HIBRIDNA CESTOVNA TERETNA MOTORNA VOZILA

Hibridni kamioni još uvijek su relativna nepoznanica u javnom teretnom transportu, te se u budućnosti tek očekuje nagli porast potražnje za ovakvim vozilima, posebno zbog sve strožih normi emisije štetnih ispušnih plinova.

Hibridna tehnologija u teretnom transportu pojavila se ponajprije zbog problema sa prijenosom snage na kamionima za prijevoz velikih količina tereta, odnosno *damperima* koji mogu prevoziti više od 100 tona tereta odjednom. Konstruirani su tako da snažan dizelski motor proizvodi električnu energiju koja pokreće elektromotore u pogonskim kotačima. Koncept je potpuno isti kao i kod hibridnih automobila. Nakon usavršavanja proizvođači su stečeno znanje upotrijebili u proizvodnji velikoserijskih kamiona svih veličina i namjena sa hibridnim pogonom.

Hibridni kamioni svoju najveću primjenu trenutno imaju u vozilima čistoće, budući da ta vozila svakodnevno prometuju gradom, malim brzinama i jako često se zaustavljaju, pa im kombinacija električnog i dizelskog motora pomaže ostvariti velike uštede goriva. Vodeći europski proizvođači su Volvo, Daimler (Mercedes, Mitshubishi), Daf, Scania i drugi.

Hibridni kamioni trenutačno se razvijaju isključivo kao klasični hibridi, jedino švedski proizvođač Scania razvija tehnologiju sličnu trolejbusima koja se nekoliko godina testira na lokaciji u Stockholmu. Cilj razvoja je smanjiti potrošnju goriva, emisiju štetnih ispušnih plinova te smanjiti ukupne eksploatacijske troškove. Kamioni na hibridni pogon isključivo na električni pogon mogu prijeći oko dva kilometra, što je u praksi dovoljno kako bi izašli iz tzv.zelenog centra u samom središtu grada gdje je inače zabranjeno prometovanje vozilima na klasični pogon, u cilju smanjena emisije štetnih plinova u gradovima.

### 3.1. Hibridni kamioni Scania

Razvoj hibridnih tehnologija i njihovo integriranje u cestovni promet već daje vidljive rezultate, a i vozila na električni pogon stječu svoju afirmaciju. U svijetu komercijalnih vozila, kod kojih su opterećenja znatno veća, taj proces se odvija nešto sporije, ali nije zaustavljen. Naime, za pokretanje velike mase, potrebno je mnogo energije, a trenutno raspoložive baterije, za sada ne mogu osigurati zadovoljavajuću autonomiju. Jedno od mogućih rješenja ovog problema ponudila je tvrtka Siemens i sagradila eHighway u dužini od 2 km, u mjestu Gross Dölln, u blizini Berlina u Njemačkoj. Rješenje je zaista jednostavno i prepoznatljivo, jer u gradovima širom svijeta u prometu se tramvaji i trolejbusi kreću na isti način.

Scania je pripremila tegljač G 360 4×2 s pantografom. Kako bi se omogućilo nesmetano kretanje pantograf je širok 2,6 metra, a za razliku od trolejbusa, tokom vožnje, može se uključivati i isključivati iz električne mreže. Na ovaj način moguće je ‘elektrificirati’ cestovnu mrežu, npr. na mjestima gdje vozila ne smiju zagađivati okolinu, ili na ostrim uzbrdicama, gdje se potrošnja goriva znatno povećava.

Nešto drugačije rješenje je postavka ‘indukcijskih’ vodova u samu cestovnu površinu, čime bi se omogućilo nesmetano kretanje vozila, a uz to bi takav vid energije bio dostupan svim vozilima na prometnici.

U Scaniji su uvjereni da bi se do 2020. godine emisija CO<sub>2</sub> (po toni i kilometru) mogla smanjiti i do 50%, a do 2030. godine i za još dodatnih 50%. Ove mogućnosti uključuju poboljšanje transportnih rješenja i logistike, korištenje bio-goriva (iz obnovljivih izvora), poboljšanje aerodinamike i vještine vozača, te eksploatacija već sada postojećih tehničkih rješenja. Za početak, Scania će ‘elektrificirati’ dio svoje testne staze u mjestu Sodertalje (35 km od Stockholm-a), te postaviti 5 ‘električnih’ segmenata u ukupnoj dužini od 200 metara.

**Slika 7. Scania hibridni kamion s pantogafom**



Izvor: [www.carlander.ba](http://www.carlander.ba), pristupljeno 18.08.2016.

### **3.2. Volvo FL hibridni kamioni**

Volvo FE Hibrid, prvi paralelni hibrid kompanije Volvo Trucks građen za ukupnu težinu do 26 tona. Opremljen je motorom D7F, najnovije generacije Volvo 6-cilindarskih 7-litarskih dizelskih motora s jednom cilindarskom glavom, bregastim vratilom u glavi motora i četiri ventila po cilindru. Motor je opremljen turbopunjačem i hladnjakom zraka punjenja. Elektroničko upravljanje motorom i *commom rail* direktno ubrizgavanje goriva osiguravaju optimalno izgaranje. Sva korištena tehnologija očituje se u voznim svojstvima kamiona, brzom odzivu i snažnom zakretnom momentu od niskih brojeva okretaja, radi kojih je ovaj motor idealan za različite oblike distribucije u gradskom okruženju.

Volvo D7F u hibridnoj inačici dolazi s izlaznim snagama od 300 I 340KS koje proizvode zakretni moment od 1160, odnosno 1300Nm. Zahvaljujući SCR-tehnologiji ovaj motor zadovoljava standarde norme Euro 5. Motor je uparen sa zadnjom, generacijom I-Shift automatskog mjenjača sa 12 stupnjeva prijenosa koji se po potrebi može opremiti pomoćnim pogonom, kompaktnim retarderom, hladnjakom ulja i

slično. Električni pogon snage je 120KW, akumulatori su kapaciteta 600V DC litij-ionski. Maksimalno osovinsko opterećenje iznosi 18, odnosno 22 tone, ovisno o snazi motora.

Dostupan je u kombinacijama krute šasijske 4X2 i 6x2 sa dnevnom i spavaćom kabinom. Njegova tehnologija smanjuje potrošnju goriva i emisije ugljičnog dioksida do 30%, što ga čini idealnim rješenjem za distribuciju i odvoz otpada u gradskim sredinama.

**Slika 8. Volvo FL hibridni kamion**



Izvor: [www.volvotruck.com](http://www.volvotruck.com), pristupljeno 15.08.2016.

### **3.3. Hibridni kamioni Mitsubishi**

Puni naziv ovog modela je Mitsubishi Fuso Canter 7C15 HEV Eco Hybrid. Hibridni sustav spaja dizelski *BlueTec* motor u EURO VI izvedbi i dodatni elektro-motor smješten između spojke i mjenjača. Elektro-motor svoju energiju crpi iz litij-ionskih baterija koje se pune pri svakom kočenju rekuperacijom – pretvorbom energije kočenja u struju. Funkciju pokretanja kamiona obnaša elektro-motor, a pri brzini od 10 km/h uključuje se dizelski motor čime je omogućeno tiho pokretanje kamiona, posebno prikladno za uska gradska središta osjetljiva na buku i povećanu emisiju plinova.

Dizelski motor pokreće dodatni pogon za nadogradnju, a ovisno o potrebi snage će ga pri većim brzinama kretanja poduprijeti elektro-motor. Jedna dodatna mjera uštede goriva i smanjenja emisija je start-stop funkcija koja isključuje dizelski motor za vrijeme stajanja. Kamioni su opremljeni motorom zapremine 3,0 l, s okretnim momentom 370 Nm i snagom 150 KS koja se prenosi jedinstvenom duplom *Duonic* spojkom. Elektro-motor razvija snagu 40 kW i okretni moment od 200 Nm dok baterije imaju kapacitet 2Ah i malu masu od 63,5 kg. Eksploatacijom ovog kamiona ušteda goriva u odnosu na klasičan kamion iznosi oko 25%.<sup>16</sup>Cijena ovog vozila u Republici Hrvatskoj iznosi 420.000 kuna sa uračunatom olakšicom od strane Ministarstva zaštite okoliša. U Hrvatskoj, nedavno su isporučena 2 takva kamiona sa nadogradnjom za podizanje kontejnera gradskom komunalnom poduzeću Čakom iz Čakovca. Tvrtnka Čakom je postala prva u Hrvatskoj koja u svojoj floti ima ekološke hibridne kamione.

**Slika 9. Mitsubishi Fuso Canter HEV Eco Hybrid**



Izvor: Star import d.o.o. Autor prikupio podatke u poslovnom krugu tvrtke, lipanj 2016.

---

<sup>16</sup> Star Import d.o.o.

### 3.4. Hibridni kamioni OSHKOSH HEMTT A3

Tvrtka Oshkosh ima veliko iskustvo u razvoju vozila za teške uvjete eksploatacije, pa je bio očekivan razvojni smjer prema hibridnim kamionima. Prvi prototipovi su realizirani kao vojni kamioni, no tvrtka planira iskustva i tehnologije primijeniti i na civilnom dijelu proizvodnog programa, kamionima za teške uvjete eksploatacije. Prvi prototip HV-a u izvedbi Oshkosh je kamion HEMTT A3, a za njega su razvili poseban hibridni dizelsko-električni pogonski sustav ProPulse. Tvrtka navodi kako on smanjuje potrošnju goriva za 20% i više, ovisno o zahtjevima zadaće i operativnom okruženju. HEMTT A3 je opremljen i naprednim nezavisnom ovjesom koji omogućava stalni kontakt kotača s podlogom, čak i na teškim terenima. U kombinaciji s elektromotorima koji pokreću kotače može osigurati snagu i okretni moment ondje gdje su najpotrebniji u danom trenutku. HEMTT A3 ima i ovjes koji se može podešavati po visini što dodatno olakšava utovar i istovar tereta. Pokreće ga dizelski motor Cummins ISL snage 400 KS i generator Marathon od 305 kW. Pogonski sustav (motor, generator i sustav za punjenje) može se zamijeniti za 30 minuta, a ugrađeni su napredni dijagnostički alati koji olakšavaju održavanje u terenskim uvjetima. Pogonski sustav ProPulse smanjuje potrošnju goriva za 40% u vožnji po teškom terenu. Time se smanjuje i potrebno gorivo koje treba osigurati za vozila. Ugrađeni generator zamišljen je da osigura potrebnu električnu energiju i vanjskim potrošačima, a dimenzioniran je za napajanje terenske bolnice, zapovjednog mjesta ili zrakoplovne stanice. ProPulse rabi posebno dizajniran serijski hibridni sustav kako bi se pojednostavio prijenos snage na kotače. Snaga se prenosi žicom u obliku električne energije, od generatora do elektromotora koji pokreću kotače. Mjenjač i pogonska osovina uopće nisu ugrađeni, nema mehaničke veze između motora i kotača. Razvijen je i sustav regenerativnog kočenja koji sprema energiju oslobođenju kočenjem za kasniju uporabu.<sup>17</sup>

---

<sup>17</sup>[www.Oshkosh.com/hemmta3hybridvehicle](http://www.Oshkosh.com/hemmta3hybridvehicle), pristupljeno 17.08.2016.

### 3.5. Hibradni kamioni u vojnoj industriji

Više proizvođača u SAD-u i Europi počeli su s razvojnim programima vojnih hibridnih vozila. Početni razvojni program američke tvrtke General Dynamics Land Systems (GDLS) iz 2006. i 2007. dao je vrijedne početne podatke. Oklopno HV pogonske konfiguracije 8x8 pokretao je dizelski motor snage 536 KS uz elektromotor koji može kratkotrajno ukupnu snagu povećati na 850 KS. Pogonski elektromotori su postavljeni u posebna kućišta i dio su hibridnog pogonskog sustava. Britanski BAE Systems je pokrenuo program MSV (Manouver Sustainment Vehicle). Godine 2007. MSV je bio zamišljen da se ponudi HV kao budući američki višenamjenski kamion. Iskustva iz programa MSV primijenjena su u novom programu BAE Systemsa pod nazivom HED (Hybrid Electric Drive). BAE Systems i američki Northrop Grumman surađuju na razvoju HV u sklopu programa razvoja novog borbenog oklopnog vozila GCV (Ground Combat Vehicle) za potrebe američke vojske. GCV je zamišljen kao zamjena za sadašnje borbeno vozilo pješništva M2 Bradley. Iako je u međuvremenu BAE Systems dobio ugovore za generalni remont više stotina Bradleya, rad na GCV-u se nastavlja. Američka kopnena vojska (US Army) ne želi da GCV bude samo modernizirani Bradley, već potpuno novo vozilo. Temeljni zahtjevi koje se postavljaju pred GCV su bolja sposobnost preživljavanja i bolja pokretljivost u odnosu na Bradley. Sposobnost preživljavanja planira se postići boljom konstrukcijom, boljom oklopnom zaštitom, a pokretljivost ugradnjom modernog hibridnog pogonskog sustava. Električni bi dio bio zadužen za vožnju pri malim brzinama. Povećani zahtjevi za ugradnjom razne elektroničke opreme također govore u prilog hibridnog sustava koji u startu osigurava znatno više električne energije potrebne za napajanje računala, radiouređaja, senzora i ostale nužne opreme suvremenog borbenog vozila.<sup>18</sup>

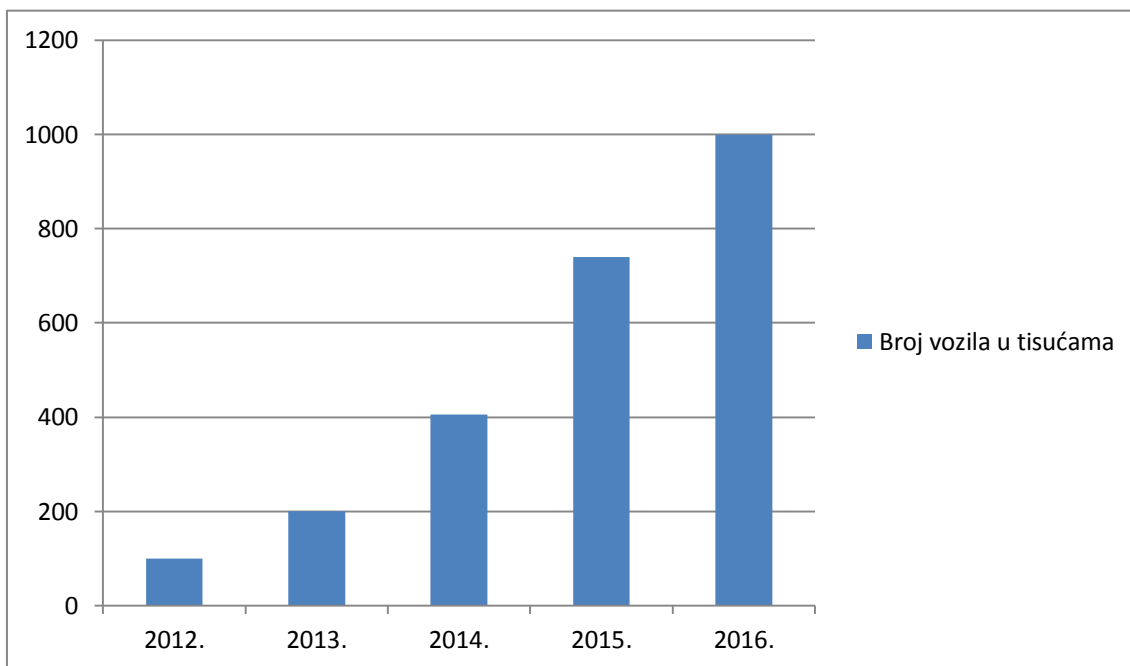
---

<sup>18</sup>[www.Vojnik.hr/hibridnivojnikamioni.hr](http://www.Vojnik.hr/hibridnivojnikamioni.hr), pristupljeno 18.08.2016.

#### 4. BROJ HIBRIDNIH CESTOVNIH MOTORNIH VOZILA U SVIJETU

Broj hibridnih vozila ima tendenciju rasta. Svake godine bilježi se značajno povećanje udjela hibridnih vozila u odnosu na vozila sa klasičnim motorom sa unutrašnjim izgaranjem. Zaključuje se kako se sve više prepoznaje potencijal hibridnih vozila te ekološka osvještenost korisnika. Svake godine broj hibridnih motornih teretnih vozila povećava se u prosjeku za oko 40 %.

**Grafikon 3. Broj hibridnih vozila u svijetu od 2012. do 2016. godine**



**izvor: izradio autor prema prikupljenim podacima iz DZS, lipanj 2016.**

Komentar: Zamjećuje se eksponencijalni porast broja hibridnih motornih vozila u svijetu tijekom navedenog razdoblja. (Grafikon 3.).



## **5. PREDNOSTI I NEDOSTACI HIBRIDNIH VOZILA U ODNOSU NA VOZILA POKRETANA DIZELSKIM MOTOROM**

Hibridna vozila kao i sva ostala vozila imaju svoje određene prednosti i nedostatke.

### **5.1. Prednosti klasičnog i plug-in hibridnog sustava**

Glavna prednosti klasičnog i plug-in hibridnog sustava su električno kočenje motorom koje je vrlo učinkovito, te se tako produljuje vijek trajanja klasičnim kočnicama, vozilo prilikom stajanja dužim od 10ak sekundi automatski isključuje dizelski motor pomoću start-stop tehnologije čime se smanjuje zagađenje okoliša i nivo buke, a motor se prilikom pokretanja automatski pokreće čime se smanjuje i potrošnja goriva. Ovakva vozila su „startnija“ i imaju bolje ubrzanje od dizelskih vozila zbog kombinacije dva motora od kojih električni generator trenutačno postiže maksimalnu snagu. Ušteda koja se ostvaruje iznosi oko 30% manje potrošenog goriva.

Plug-in hibridna vozila imaju ugrađenu bateriju koja se nadopunjava regenerativnim kočenjem ili putem stanica za punjenje. Ovakva vozila mogu se kretati isključivo na električni pogon pri manjim brzinama te tako ostvaruju nultu emisiju štetnih ispušnih plinova, ne troše gorivo i nisu bučna. Ovaj sustav donosi do 75% manju potrošnju goriva u odnosu na klasični dizelski motor.

### **5.2. Prednosti CNG sustava**

Ugradnja samog sustava vrlo je jednostavna, te dizelski motor ne zahtjeva nikakve modifikacije. Radom na CNG motor radi tiše i sa manje vibracija, te mu se produžuje trajnosti. Velike zalihe i dostupnost prirodnog plina omogućuju mu povoljnu cijenu. Motor pogonjen CNG sustavom ima dulje servisne intervale u odnosu na klasični dizelski motor. Ostvaruje se ukupna ušteda na troškovima od oko 15%.

### **5.3. Nedostaci klasičnog i plug-in hibridnog sustava**

Nemogućnost održavanja brzine jedan je od nedostataka u većini modela, ali također i vijek trajanja baterije te inicijalna cijena vozila. Visoka cijena baterija koja značajno utječe na cijenu hibridnih vozila jedan je od najvećih nedostataka. Hibridni sustav vozilu povećava masu te ponekad smanjuje korisni kapacitet za prijevoz ljudi ili tereta. Također dizelski motor koji se uključuje zagađuje okoliš te troši gorivo. Ovakva vozila zahtijevaju specijalno i redovito održavanje koje također ima visoku cijenu. Plug-in hibridna vozila imaju relativno mali doseg isključivo na električni pogon koji iznosi oko 10-ak kilometara, ovisno o uvjetima eksploatacije, a nakon što se baterije isprazne ponovo se uključuje klasični dizelski motor.

### **5.4. Nedostaci CNG sustava**

Prirodni plin CNG ima manju ogrjevnu moć u odnosu na dizel, stoga se povećava potrošnja plina. Održavanje ovakvog sustava zahtjevnije je i skuplje od klasičnog dizelskog motora. Ako se koristi kao B-100 CNG izaziva koroziju. Nedostaci su također smanjen putnički kapacitet vozila zbog smještaja spremnika za plin, visoka cijena infrastrukture za punjenje plinom te skupi atesti prilikom registracije.

### **5.5. Potrošnja goriva kod autobusa u javnom cestovnom putničkom prometu**

Sljedeća tablica prikazuje nam utrošak goriva kod autobusa u javnome cestovnom putničkom prometu za razdoblje od 5. godina. Iz podataka zaključujemo kako se potrošnja goriva smanjuje, djelomično zbog uvođenja hibridnih sustava, zbog same modernizacije voznog parka i uvođenja ekonomičnijih Euro 6 dizelskih motora.

**Tablica 4. Utrošak goriva (od 2012.-2016. godine)**

	<i>Mjerna jedinica</i>	<i>2012.</i>	<i>2013.</i>	<i>2014.</i>	<i>2015.</i>	<i>2016.</i>
<i>Utrošeno dizelskog goriva</i>	Litra	455859	52684	46849	47183	42399
<i>Utrošak goriva na 100/km</i>	Litra	30,0	33,6	29,2	29,1	26,3

Izvor:DZS RH

Tablica 3 nam pokazuje kako suvremena vozila imaju znatno manju potrošnju goriva u odnosu na prethodne godine. Svaka nova generacija vozila ima manju potrošnju goriva nego prethodna. Statistici doprinose i hibridna vozila koja su znatno ekonomičnija u odnosu na klasična vozila, stoga je ukupna potrošnja goriva na godišnjoj razini svake godine znatno manja nego prethodne godine.

### 5.5.1. Usporedba potrošnje goriva kod hibridnih i dizelskih autobusa u javnom gradskom prijevozu putnika

Iz tablice se zaključuje da autobusi na hibridni pogon ispuštaju znatno manju količinu CO<sub>2</sub> te NOX emisiju, te pri tome također imaju bitno manju potrošnju goriva u odnosu na autobuse s klasičnim dizelskim motorom.

Tablica 5. Usporedba potrošnje dizel i hibridnih modela gradskih autobusa

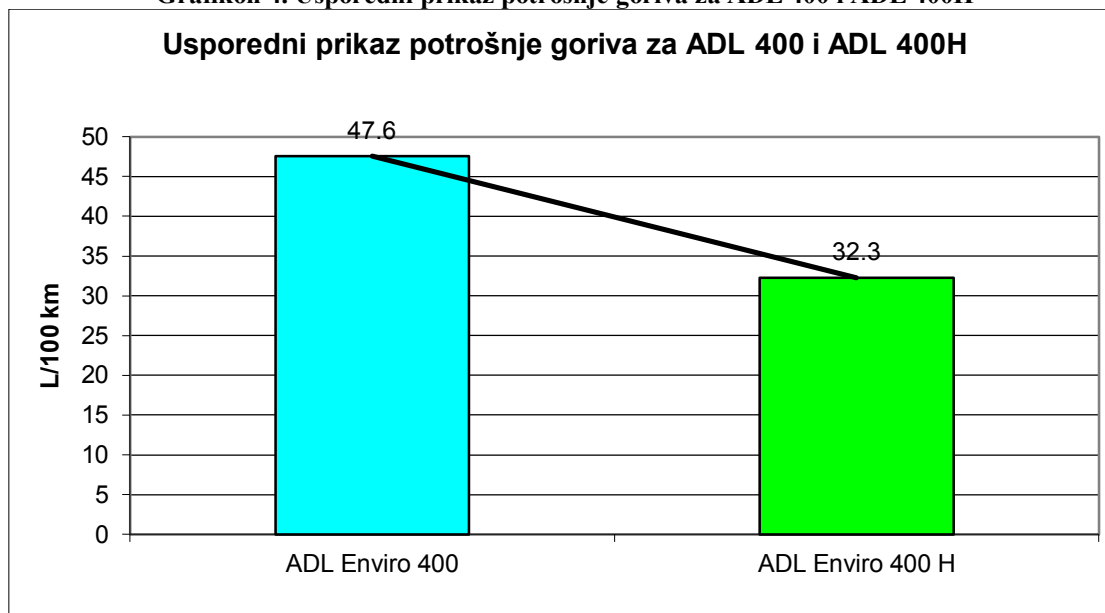
Vozilo	Sistem	Euro	L / 100 km	CO <sub>2</sub> (g/km)	NO <sub>x</sub> (g/km)	PM (g/km)
<b>Diesel</b>						
Wright Gemini 2	Diesel SCR	Euro 5	47.3	1.239	7.734	0.097
ADL Enviro 400	Diesel SCR	Euro 4	47.6	1.247	8.646	0.045
Volvo B9TL	Diesel SCR	Euro 4	53	1388	8.583	0.043
<b>Hybrid</b>						
Wright Gemini 2H	Simens Series	Euro 4	32.8	859	5.248	0.053
ADL Enviro 400 H	BAE Series	Euro 4	32,3	846	6.792	0.029
Volvo B5L	ISAM Paralel	Euro 5/EEV	35,4	927	6.738	0.030

Izvor: www.kamion&bus.hr

Iz navedene tablice zaključuje se kako autobus marke ADL Enviro 400H ostvaruje najbolje rezultate u pogledu potrošnje goriva i zagađenja okoliša. Hibridni autobus u odnosu na istovjetan model pokretan klasičnim dizelskim motorom ostvaruje manju prosječnu potrošnju od 32%, emisija CO<sub>2</sub> smanjena je za 32%, emisija NOX smanjena je za 21%, te je smanjena emisija PM štetnih spojeva za 46%.

### 5.5.1.1. Usporedni prikaz potrošnje goriva između hibridnog i dizelskog autobusa marke ADL

Grafikon 4. Usporedni prikaz potrošnje goriva za ADL 400 i ADL 400H



Izvor: [www.adl.nl](http://www.adl.nl)

Tijekom usporednog testiranja na ulicama grada Londona u jednakim eksploatacijskim uvjetima, u isto vrijeme testirala su se dva jednaka autobusa s različitim pogonskim sklopom. ADL Enviro 400 koristio je dizelski motor, dok je ADL Enviro 400 H koristio hibridni pogon, odnosno kombinaciju dizelskog i električnog motora. Na kraju testiranja u trajanju od mjesec dana, pokazalo se kako hibridni autobus ima značajno manju potrošnju goriva. Odnosno, u prosjeku štedi 15 litara dizelskog goriva na 100 prijeđenih kilometara, što na godišnjoj bazi donosi značajnu uštedu.

### 5.5.1.2. Usporedni prikaz potrošnje goriva između hibridnog i dizelskog autobusa marke Van Hool

Na ulicama Nizozemske testirana su također dva potpuno jednaka gradska solo autobusa, model AG300 H s hibridnim pogonom, te model AG 300 D s klasičnim diesel motorom. Rezultati testiranja prikazani su u tabeli niže. Vidljivo je kako hibridni autobus donosi uštedu u prosjeku 15 % u odnosu na istovjetni model s diesel motorom.

**Tablica 6. Potrošnja goriva u dva Van Hool modela**

<b>Van Hool AG300 H (hibrid)</b>		<b>Van Hool AG300 D(diesel)</b>	
<b>Period</b>	<b>L/100 Km</b>	<b>L/100 Km</b>	<b>%</b>
22/10/22/11/2010	47,63	55,3	13,86
1/1/-31/1/2011	49,2	58,6	16,05
1/2/-28/2/2010	49,81	57,15	12,85

Izvor: www.vanhool.uk

Iz tablice 5 zaključuje se kako hibridni autobus ima značajno manju potrošnju goriva u odnosu na istovjetni model pokretan dizelskim gorivom, samim time hibridni autobus dosnosi uštedu u svakodnevnoj eksploataciji.

### **5.5.1.3. Godišnji trošak goriva autobusa na dizelski pogon**

Autobusi u javnom gradskom prijevozu na teritoriju Republike Hrvatske godišnje prijeđu u prosjeku 150 milijuna kilometara. Pretpostavka je da prosječna potrošnja autobusa na dizelski pogon iznosi 50 litara / 100 prijeđenih kilometara. Litra dizelskog goriva stoji u prosjeku 8 kn / 11. Autobusi godišnje troše u prosjeku 45.000.000,00 litara dizelskog goriva. Godišnji trošak goriva iznosi u prosjeku 360.000.000,00 HRK.

Prelaskom svih autobusa sa dizelskog goriva na hibridni pogon godišnje bi se uštedjelo u prosjeku 5.400.000,00 HRK.

## 6. ZAKLJUČAK

Ovim radom istraživane su prednosti hibridnih vozila nad vozilima s klasičnim pogonom. Povijest hibridnih pogona započela je 1896. godine. Već je tada automobilski inženjer Ferdinand Porsche prijavio patent za jednu vrstu električnog motora. Nešto kasnije napravio je dinamo koji je bio spojen s motorom na benzinski pogon i koji je tako proizvodio struju za bateriju. Ozbiljnije studije o električno-hibridnim vozilima prisutne su već početkom 1970-ih godina. Tada je Amerikanac Victor Wouk osobno vozilo preradio u hibridno vozilo.

U današnje vrijeme sve je veća osviještenost ljudskog utjecaja na okoliš pa se javlja potreba za manje štetnim gorivima i agregatima. Nafta je sve manje, pa stoga proizvođači automobila moraju smisliti način kako da ne propadnu onoga dana kad Saudijska Arabija i Kanada (zemlje s najvećim naftnim poljima na svijetu) prestanu isporučivati naftu. Trošenjem goriva automobili izbacuju CO<sub>2</sub>, koji zagađuje atmosferu i ima ga u velikim količinama. Iako, industrija u okoliš izbacuje mnogo više CO<sub>2</sub> nego što to čine vozila, automobila je mnogo i od njih se očekuje da prvi postanu ekološki. Hibridna vozila su za to idealna jer donose prednost u trenucima kad se troši najviše goriva – u gradskoj gužvi. Hibridni pogon je od pogona na električnu energiju preuzeo prvenstveno ekonomičnost, zatim ekologiju, pouzdanost, mirnoću te tišinu rada; dok je od klasičnog pogona preuzeo smanjenu potrebu nadopunjavanja goriva te prihvaćenu tehnologiju izrade.

Hibridno vozilo puni svoje električne baterije pomoću malog motora s unutrašnjim sagorijevanjem, dok PHEV (plug-in hybrid electric vehicle) imaju sposobnost punjenja svojih baterija na vanjskom izvoru, kao što su konvencionalne utičnice za struju. Dodatna pogodnost punjenja baterija kod kuće ili nekim drugim mjestima znači da bi PHEV mogao bolje odgovarati onim kupcima koji se većinu vremena kreću u gradskoj okolini gdje je električna baterija traženija pogonska alternativa.

U ovom radu govori se o hibridnim vozilima proizvođača : Toyota, Volvo, Iveco Irisbus, Mitsubishi Fuso i Oskosh, te niz drugih. Svojom popularnošću, tehnologijom a ponajviše prodajom ističe se Toyota Prius, ujedno i najprodavanije hibridno vozilo. Prema njegovom konceptu razvoja i nagradama koje je vozilo dobilo uviđa se trenutni smjer razvoja hibridnih vozila.

Prema količini prodaje te priznanjima koje je dobilo vidimo smjer daljnjeg razvitka hibridnog pogona. Korištenjem postojećih benzinskih crpki, vožnja isključivo na električni pogon, drastično smanjenje emisije CO<sub>2</sub>, regenerativni sistem kočenja, smanjenje mase vozila.

U budućnosti se mogu očekivati smanjeni troškovi dijelova, izgradnje i održavanja hibridnih vozila a samim time očekuje se i povećanje konkurencije na tržištu, pa će proizvođači biti primorani sniziti cijene hibridnih vozila. Iz toga se zaključuje da će u bližoj budućnosti hibridna vozila biti dostupna svakom čovjeku.



## LITERATURA

1. Čavra, A. 2001, Motor i motorna vozila 1; Školska knjiga Zagreb, Zagreb
2. Ratkajec, M. 2009, Auto: vožnja & održavanje; Varteks Tiskara, Varaždin
3. Star import d.o.o. Generalni zastupnik za Mitsubishi Fuso za Hrvatsku; Prezentacija Mitshubishi Fuso Canter Hybrid
4. Volvo BUS Hrvatska d.o.o. Volvo 7900 katalog
5. Volvo BUS Hrvatska d.o.o. Volvo 7900 plugin hibrid katalog

## INTERNETSKE STRANICE

1. Böhme, H. 2007, *Hibridni motor za manju potrošnju*, (20.5.2016.), [www.dw-world.de](http://www.dw-world.de)
2. Mahalec, I. 2006, *Zašto hibridna vozila*, (21.5.2016.) [www.hibridi.hr](http://www.hibridi.hr)
3. *Toyota slavi: U Europi prodano više od 200.000 Priusa!*, 2010. [www.fsb.hr](http://www.fsb.hr) (22.5.2016.)
4. *Usporedba alternativnih pogonskih goriva s klasičnim*, 2001, Elektronički fakultet Zagreb, odjel informatike, [www.fsb.hr](http://www.fsb.hr) (20.5.2016.)
5. *Utjecaj prometa na zagađenje okoliša*, 2001, <http://www.vus.hr> (21.5.2016.)
6. *Protokol iz Kyota*, 2008, [www.uq.edu.au](http://www.uq.edu.au) (25.5.2016.)
7. *Priznanje bez premca za sigurnost Toyote Prius na Euro NCAP-ovim testovima*, 2010, [www.toyota.hr](http://www.toyota.hr) *Toyota Prius – katalog*, (21.6.2016.)
8. [www.toyotaadria.com](http://www.toyotaadria.com)(21.6.2016.)
9. *Toyota Prius najčistiji automobil*, 2008, online: <http://www.seebiz.net/lifestyle/svijet-automobila/toyota-prius-najcistiji-automobil> (18.7.2016.)
10. *Alternativna goriva-na drugi način*, 2006, [www.vrelegume.rs](http://www.vrelegume.rs)(30.6.2016.)
11. [www.autobusi.net/hibridniautobusi](http://www.autobusi.net/hibridniautobusi)(30.6.2016.)
12. [www.volvo.com/hybridbus7900](http://www.volvo.com/hybridbus7900)(21.7.2016.)
13. [www.volvo.hr/volvoflkamionnahibridnipogon](http://www.volvo.hr/volvoflkamionnahibridnipogon)(21.7.2016.)
14. [www.autobusi.net/hibridniautobusibuducnosti](http://www.autobusi.net/hibridniautobusibuducnosti)(21.7.2016.)
15. [www.vojnik.hr/vojnahibrdinavozila](http://www.vojnik.hr/vojnahibrdinavozila)
16. [www.kamion&bus.hr](http://www.kamion&bus.hr)(18.8.2016.)
17. Državni zavod za statistiku [www.dzs.hr](http://www.dzs.hr) (15.8.2016.)

## POPIS TABLICA

Tablica 1. Eksploatacijske značajke gradskog tipa autobusa Alexander Dennis Enviro 450 Diesel i Hybrid. _____	13
Tabela 2. Vodeći europski proizvođači hibridnih autobusa (prema tipu, vrsti baterije i dužini) _____	16
Tablica 3. Utrošak goriva (od 2012.-2016. godine) _____	37
Tablica 4. Usporedba potrošnje dizel i hibridnih modela gradskih autobusa _____	38
Tablica 5. Potrošnja goriva u dva Van Hool modela _____	40

## **POPIS GRAFIKONA**

Grafikon 1. Svjetska proizvodnja nafte i plina te prognoza o trajanju zaliha na osnovi potrošnje od 1930. do 2050. Godine _____	11
Grafikon 2. Porast koncentracije CO <sub>2</sub> u atmosferi i srednje temperature Zemlje _____	12
Grafikon 7. Broj hibridnih vozila u svijetu od 2012. do 2016. godine _____	34
Grafikon 4. Usporedni prikaz potrošnje goriva za ADL 400 i ADL 400H _____	39

## **POPIS SHEMA**

Shema 1 Pogonski sustav i prijenosnik snage _____	6
Shema 2 Struktura hibridnih vozila _____	7

## POPIS SLIKA

Slika 1 Volvo 7900 hibrid zgobni autobus _____	18
Slika 2 Volvo plug-in gradski solo autobus _____	19
Slika 3 Volvo plug-in gradski solo autobus (2) _____	20
Slika 4 Irisbus Citelis CNG _____	23
Slika 5 Man Lyon's City hibrid _____	25
Slika 6 Man Lyon's City CNG _____	26
Slika 7 Scania hibridni kamion s pantogafom _____	29
Slika 8 Volvo FL hibridni kamion _____	30
Slika 9 Mitsubishi Fuso Canter HEV Eco Hybrid _____	31