

Cestovna vozila u intermodalnom prijevozu

Šaponja, Darko

Undergraduate thesis / Završni rad

2016

Degree Grantor / Ustanova koja je dodijelila akademski / stručni stupanj: **University of Zagreb, Faculty of Transport and Traffic Sciences / Sveučilište u Zagrebu, Fakultet prometnih znanosti**

Permanent link / Trajna poveznica: <https://um.nsk.hr/um:nbn:hr:119:601113>

Rights / Prava: [In copyright](#) / [Zaštićeno autorskim pravom.](#)

Download date / Datum preuzimanja: **2024-10-20**



Repository / Repozitorij:

[Faculty of Transport and Traffic Sciences -
Institutional Repository](#)



SVEUČILIŠTE U ZAGREBU
FAKULTET PROMETNIH ZNANOSTI
ODBOR ZA ZAVRŠNI RAD

Zagreb, 20. travnja 2016.

Zavod: **Zavod za inteligentne transportne sustave**
Predmet: **Integralni i intermodalni sustavi**

ZAVRŠNI ZADATAK br. 3392

Pristupnik: **Darko Šaponja (2411035878)**
Studij: **Promet**
Smjer: **Cestovni promet**

Zadatak: **Cestovna vozila u intermodalnom prijevozu**

Opis zadatka:

U radu će se napraviti analiza intermodalnog prijevoza s naglaskom na cestovna vozila i njihov daljnji razvoj i primjena u intermodalnom transportnom sustavu.

Zadatak uručen pristupniku: 4. ožujka 2016.

Mentor:



doc. dr. sc. Nikolina Brnjac

Predsjednik povjerenstva za
završni ispit.

Sveučilište u Zagrebu
Fakultet prometnih znanosti

ZAVRŠNI RAD

CESTOVNA VOZILA U INTERMODALNOM PRIJEVOZU

Road Vehicles In Intermodal Transport

Mentor: doc. dr. sc. Nikolina Brnjac

Student: Darko Šaponja, 241135878

Zagreb, rujan 2016.

SAŽETAK:

Intermodalni prijevoz je način prijevoza robe pri čemu se istodobno kombiniraju dva transportna sredstva iz različitih prometnih grana na način da se samom robom ne manipulira prilikom pretovara, nego se cjelokupna transportna jedinica utovaruje na drugo transportno sredstvo te čini teret za to drugo transportno sredstvo. Pri tome su, kod intermodalnog prijevoza, moguće kombinacije cestovno-željezničkog ili cestovno-pomorskog prijevoza.

U ovom završnom radu, tematike cestovna vozila u intermodalnom transportu, navedeno je što je to intermodalni transport, koja se cestovna vozila i koje tehnologije koriste u intermodalnom transportu. Analiziran je intermodalni transportni sustav te pojedinačno cestovno - željeznički i cestovno - pomorski prijevoz tereta te koje se tehnologije upotrebljavaju u pojedinom prijevozu, s posebnim naglaskom na suvremene transportne tehnologije koje čine okosnicu daljnjeg razvoja intermodalnog prijevoza.

Ključne riječi: intermodalni prijevoz, suvremene transportne tehnologije, cestovna vozila, cestovno-željeznički prijevoz, huckepack tehnologija, bimodalna tehnologija, cestovno-pomorski prijevoz, ro-ro tehnologija

SUMMARY:

Intermodal transport is the mode of transporting goods that simultaneously combines two different transport vehicles from differing modes of transport in such a way that the goods do not endure any manipulation during reloading, but the complete transport unit is loaded onto another transport vehicle and serves as a load on the second vehicle. In this sense, intermodal transport may combine road-railroad or road-maritime transport.

In this paper, covering the topic of road vehicles in intermodal transport, I have defined the notion of intermodal transport, as well as the kinds of road vehicles and technologies that are used in this type of transport. I have analyzed intermodal transport, and particular attention has been given to road-railroad and road-maritime transport of goods and the technologies used in these practices, with an emphasis on contemporary transport technologies which form the basis for further development of intermodal transport.

Keywords: intermodal transport, contemporary transport technologies, road vehicles, road-railroad transport, piggyback technology, bimodal technology, road-maritime transport, ro-ro technology

SADRŽAJ

1. UVOD	1
2. ANALIZA INTERMODALNOG TRANSPORTNOG SUSTAVA	2
3. SUVREMENE TRANSPORTNE TEHNOLOGIJE U KOPNENOM PRIJEVOZU	6
3.1. TelliSys	6
3.1.1. MegaSwapBoxes	6
3.1.2. Specijalni kamion za vuču i specijalna prikolica	8
3.2. COST 339	10
4. KARAKTERISTIKE CESTOVNIH VOZILA U INTERMODALNOM PRIJEVOZU..	12
4.1. KAMIONI BEZ PRIKOLICA.....	13
4.2. KAMION S PRIKOLICOM.....	13
4.3. TEGLJAČI S POLUPRIKOLICAMA	15
5. CESTOVNO - ŽELJEZNČKI PRIJEVOZ.....	16
5.1. Huckepack	16
5.1.1. Huckepack tehnologija A	17
5.1.2. Huckepack tehnologija B	19
5.1.3. Huckepack tehnologija C	20
5.2. BIMODALNA TEHNOLOGIJA	21
5.3. MODALOHR	22
5.4. PIGGY BACK.....	23
6. CESTOVNO-POMORSKI PRIJEVOZ.....	25
6.1. Ro-Ro tehnologija.....	25
6.2. Podjela Ro-Ro brodova	26
7. ZAKLJUČAK	28
LITERATURA:.....	29
POPIS SLIKA:	32

1. UVOD

U ovom završnom radu bit će obrađena tema cestovna vozila u intermodalnom prijevozu. Cilj završnog rada je analizirati intermodalni prijevoz te cestovna vozila koja se koriste u intermodalnom prijevozu. Tijekom analize intermodalnog transportnog sustava prikazati će se prednosti i nedostaci samog intermodalnog transportnog sustava te sudionici odnosno subjekti sustava. Prikazati će se vrste kamiona koji se koriste u intermodalnom prijevozu te u sklopu projekta *TelliSys* novo razvijeni kamion i prikolica. Bit će objašnjen princip rada cestovno-željezničkog i cestovno-pomorskog prijevoza u intermodalnom transportu te na koji način funkcionira tehnologija koja se upotrebljava u intermodalnom transportu.

Rad je podijeljen na pet poglavlja. U prvom poglavlju analizirat će se intermodalni prijevoz kroz njegovu definiciju, ključne faktore u razvoju i subjekte koji ga čine. U drugom poglavlju obradit će se suvremene transportne tehnologije koje predstavljaju temelj za razvoj inermodalnog prijevoza u budućnosti. U trećem poglavlju bit će navedene i opisane karakteristike cestovnih vozila koje sudjeluju u intermodalnom prijevozu. Četvrto i peto poglavlje posvećeni su cestovno-željezičkom prijevozu i cestovno-pomorskom prijevozu i tehnologijama koje se koriste kod tih načina prijevoza. Na kraju rada nalazi se zaključak u kojem se ukratko navode najvažnije crte rada.

2. ANALIZA INTERMODALNOG TRANSPORTNOG SUSTAVA

Za početak potrebno je definirati što je to zapravo intermodalni prijevoz ili transport. Autor I. Marković za intermodalni prijevoz navodi da je to „takva tehnologija kojom se u prijevozu robe istodobno upotrijebe dva suvremena i odgovarajuća transportna sredstva, iz dviju različitih prometnih grana, pri čemu je prvo transportno sredstvo zajedno s teretom postalo teret za drugo transportno sredstvo iz druge grane prometa s time da se transportni proces odvija najmanje između dvije država.“¹ Prema autoru N. Brnjac “intermodalni transport podrazumijeva transport robe uz primjenu dva ili više transportnih modova i teretnih jedinca, cijelog ili dijela cestovnog vozila, bez istovara ili prekrcaja. Intermodalni transport je sustav koji podrazumijeva transport robe od vrata do vrata uz primjenu najmanje dva transportna moda i bez promjene transportnog moda kao što su kontejneri, izmjenjivi transportni sanduci, dijelovi ili kompletna vozila.“² U 20. stoljeću svaki mod transporta je funkcionirao odvojeno te prošao kroz svoj tehnološki razvoj, bilo da je riječ o zračnom, vodnom, cjevovodnom, željezničkom ili cestovnom modu transporta. U 21. stoljeću djelovanjem globalizacije javljaju se povećani zahtjevi u globalnom opskrbnom lancu. Razvojem kontejnerizacije sredinom prošlog stoljeća postavljeni su logistički temelji za kontinuirani razvoj intermodalnog transporta. „Razvoj intermodalnog prijevoza tereta bit će određen sa četiri ključna faktora:

1. mjerenjem, razumijevanjem i reagiranjem na ulogu intermodalnosti u promjenjivim zahtjevima kupaca na globalnom tržištu logističkih usluga
2. potrebom za pouzdanim i fleksibilnim odgovorom na promjenjive zahtjeve kupaca s besprijekornom i integriranom koordinacijom tereta i opreme koja sudjeluje u intermodalnom prijevozu
3. poznavanje postojećih i budućih intermodalnih operacija, kao i potencijala za usklađivanje intermodalnih operacija s informacijskim i komunikacijskim tehnologijama

¹ Marković, I.: Integralni transportni sustavi i robni tokovi, Fakultet prometnih znanosti, Zagreb, 1990., str. 11

² Brnjac, N.: Intermodalni transportni sustavi, Fakultet prometnih znanosti, Zagreb 2012., str. 68.

4. poznavanje regulatornih ograničenja i koordinacija infrastrukturnih kapaciteta, bolje upravljanje postojećom infrastrukturom te ulaganja u novu infrastrukturu u budućim razdobljima.“³

Prema autoru prof. N. Brnjac za bolje i učinkovitije analiziranje intermodalnog sustava prijevoza on se mora podijeliti na manje podsustave. Jedan dio podsustava je fizički kojeg čine infrastruktura i transportna oprema. Samu infrastrukturu čine čvorovi i linije, a mreža sastavljena od linija i čvorova literaturi se naziva intermodalna transportna mreža. Same linije ovise o vrsti transportnih oblika pa tako one mogu biti željezničke, cestovne itd. Čvorovi u ovoj podjeli predstavljaju intermodalne terminale kao što su luke i aerodromi, a transportna oprema uključuje vozni park kao što su kamioni, vlakovi itd. Te intermodalne teretne jedinice odnosno kontejnere i paleta.⁴

Vlasnici cestovnih koncesija, željeznički operateri, vlasnici unutarnjih puteva i željeznički operateri predstavljaju isporučitelje infrastrukture fizičkog dijela intermodalne mreže. Špediteri, pošiljatelji, morski prijevoznici, cestovne kompanije predstavljaju uslužne aktere u intermodalnom transportnom sustavu prijevoza. Uslužni akteri nude usluge administracije, distribucije, skladištenja te omogućuju prijevoz između čvorova fizičke intermodalne transportne mreže.⁵

Intermodalni prijevoz u odnosu na ostale modele prijevoza je favoriziran u odrednicama nacionalni politika kao i same politike europske unije. Jedan od ključnih ciljeva transportne politike je prebacivanje prijevoza sa ceste na željeznicu. Za intermodalni transport možemo reći da sadrži ono najbolje od željezničkog i cestovnog moda transporta. Cestovni mod omogućuje uslugu od „vrata do vrata“, a željeznički omogućuje transfer velike količine tereta uz male troškove, visoku razinu učinkovitosti te veću sigurnost tereta. Problem se javlja u zemljama sa slabo razvijenom željezničkom infrastrukturom i terminalima na kojima bi se vršila promjena moda prijevoza (bez diranja tereta) u tim zemljama potrebna su velika ulaganja što intermodalni prijevoz tereta čini u osnovici skupljim i manje učinkovitijim u odnosu na klasični cestovni prijevoz tereta. Manja brzina prijevoza i viši troškovi početnog ulaganja posljedica su slabe željezničke i terminalne infrastrukture.

³ DeWitt, W., Clinger, J.: Intermodal Freight Transportation, Committee on Intermodal Freight Transport, online, <<http://onlinepubs.trb.org/onlinepubs/millennium/00061.pdf>> (pristupljeno 17.07.2016.)

⁴ Brnjac, N., op. cit., str. 71

⁵ Ibid., str. 72.

Sustav intermodalnog prijevoza zahtijeva specijalizirane teretno manipulativne jedinice i njima prilagođena sredstva prijevoza, prometnu infrastrukturu, organizaciju transporta, intermodalne transportne operatere, strategiju logističkih lanaca i telematske sustave.⁶

„Intermodalni transportni lanac je nositelj fizičke realizacije robnog toka i u tom smislu integrator pojedinih modova.“⁷ Terminal predstavlja transfernu točku moda u intermodalnom prijevozu te mogu biti transferne točke za različite kombinacije modova. Terminali imaju zadaću sakupljanja i konsolidacije tereta te rade sinergiju nacionalnog i međunarodnog sustava distribucije.

Subjekti u intermodalnom transportu su :

- „Vršitelj prijevoza: kompanija, pravno ili fizičko lice u cestovnom teretnom prometu koji nudi dva ili više motornih vozila, koja dimenzijama i kapacitetom odgovaraju važećim zakonima.
- Nositelj prijevoza: transportni operater koji pruža sabirno-distributivne usluge, slanje i isporuku manjih pošiljki za više gravitacijskih područja, istovremeno opslužujući mrežu lanaca drugih operatera sa sličnim karakteristikama.
- Curier/integrator: velika transportna kompanija, koja obično radi na razini kontinenta ili na globalnoj razini, s osnovnom uslugom transporta od vrata do vrata.
- Operater u intermodalnom transportu (ITO): kompanija koja sveobuhvatnom poslovnom politikom pruža usluge transporta od vrata do vrata koristeći bilo koji oblik transporta (kopnom, morem, zrakom), koji je za taj transport najpogodniji.
- Pošiljatelj robe: pravna osoba ili kompanija koja uglavnom, organizira transport u ime korisnika na državnoj ili međunarodnoj razini“⁸

U intermodalnom transportu također sudjeluje i javni sektor:

- „Menadžeri infrastrukture - njihova zadaća je da postojeću infrastrukturu najbolje održava i iskorištava.
- Lučke uprave - upravljaju područje luke i razvijaju usluge i postrojenja za prekrcaj, transport i druge logističke usluge

⁶ Brnjac, N., op. cit., str. 73

⁷ ibid.

⁸ ibid., str. 74

- Regionalne javne uprave - one upravljaju robno-transportnim centrima ili logističkim parkovima potičući intermodalni transport.
- Europska komisija
- Europska konferencija ministara transporta (ECMT)
- European Intermodal Association (EIA) - nedržavna agencija koja štiti poslovne interese intermodalnog sektora“⁹

⁹ *ibid.*, str. 75

3. SUVREMENE TRANSPORTNE TEHNOLOGIJE U KOPNENOM PRIJEVOZU

U ovom poglavlju obraditi ćemo suvremene transportne tehnologije za koje se pretpostavlja da će predstavljati budućnost intermodalnog transporta. Standardna paletizacija i kontejnerizacija smatraju se starim tehnologijama obzirom na vremenski period njihove uporabe. Buduće tehnologije transporta teže tome da se što lakše integriraju u postojeći intermodalni transportni lanac.

3.1. TelliSys

Intelligent Transport System for Innovative Intermodal Freight Transport (TelliSys) projekt je nastao kako bi se povećala razina učinkovitosti u intermodalnom transportnom lancu objedinjavanjem transportne jedinice koja bi se lako kretala cestovnim, željezničkim i vodnim modom transporta. Cilj je bio integriranom transportnom jedinicom smanjiti troškove i povećati brzinu transporta koristeći postojeće prekrcajne uređaje. Projekt je rezultirao dizajniranjem novih vrsta modulnih sanduka koji su nazvani *MegaSwapBoxes* te dizajniranjem novog kamiona za vuču tih sanduka.

3.1.1. MegaSwapBoxes

MegaSwapBoxes predstavljaju različite vrste modulnih sanduka koji omogućavaju raznovrstan utovar ovisno o vrsti transporta i zahtjevima samog klijenta. Ovi sanduci objedinjavaju prednosti kontejnera, *swap-bodiesa* i *mega trailersa* te pružaju visoku razinu iskoristivosti teretnog prostora i sigurnosti tereta. Postoje nekoliko vrsta:

- Continental MegaSwapBox

Ova vrsta sanduka projektirana je od strane WECON kompanije te postoje dvije varijante sanduka, od 40 stopa i 45 stopa. Visina unutarnjeg teretnog prostora 40 stopnog sanduka je 2940 mm, a 45 stopnog je 2970 mm te su prilagođeni europaletama. Navedeni sanduk ima mogućnost pomicanja bočnih stranica koje se poput zavijesa pomiču unatrag te omogućavaju lakši utovar i istovar tereta, također sanduk ima i pomični krov koji omogućava utovar dizalicama tereta do 24 tone. Continental

MegaSwapBox objedinjuje predanosti kontejnera i *swap body-a* kao što su fleksibilnost pri utovaru i istovaru tereta te lakoća slaganja tereta.¹⁰

Slika 1 Continental MegaSwapBox



Izvor: MegaSwapBox, TelliSys, <http://www.tellisys.eu/index.php/project/megaswapbox.html> (pristupljeno 17.07.2016.)

- Automotive MegaSwapBox

Ova vrsta sanduka je napravljena ciljano za potrebe automobilske industrije. Dužina sanduka je 45 stopa, a visina unutarnjeg teretnog prostora je 2970 mm. Sanduk također ima mogućnost pomicanja krovne površine te bočnih površina. U navedeni sanduk može se ukrcati 24 tone tereta, a dizajn omogućava ukrcavanje tri box palete koje se upotrebljavaju u automobilskoj industriji te se time povećava iskoristivost tovarnog prostora za 50% u odnosu na klasične kontejnere.¹¹

Slika 2 Automotive MegaSwapBox



Izvor: MegaSwapBox, TelliSys, <http://www.tellisys.eu/index.php/project/megaswapbox.html> (pristupljeno 17.07.2016.)

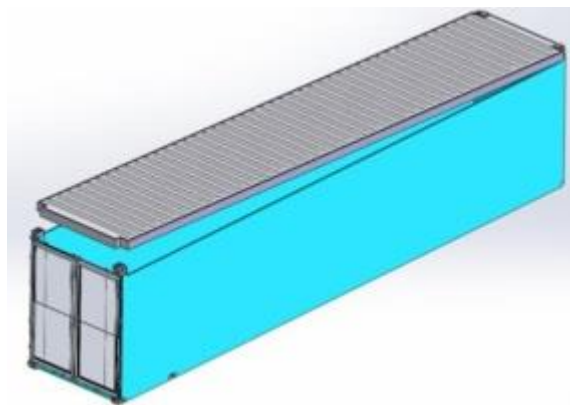
¹⁰ MegaSwapBox, TelliSys, <http://www.tellisys.eu/index.php/project/megaswapbox.html>, [17.07.2016.]

¹¹ ibid.

- **Intercontinental MegaSwapBox**

Ideja pri dizajniranju ovog sanduka je bila da se može upotrebljavati u različitim industrijama. Dizajn je rezultirao pomičnim krovom, fiksnim bočnim zidovima i vratima na stražnjoj strani sanduka. Širina odgovara standardnim europaletama, dužina je 40 ili 45 stopa. Sanduk dužine 45 stopa ako se uspoređi sa standardnim ISO kontejnerom može primiti 8 europaleta više te ima 23 m³ veći volumen teretnog prostora. Obzirom da se krov može ukloniti to omogućava da se utovari treći red paleta, a fiksni bočni zidovi i stražnja vrata predstavljaju adekvatnu zaštitu robe.¹²

Slika 3 Intercontinental MegaSwapBox



Izvor: MegaSwapBox, TelliSys, <http://www.tellisys.eu/index.php/project/megaswapbox.html> (pristupljeno 17.07.2016.)

3.1.2. Specijalni kamion za vuču i specijalna prikolica

- **SPECIJALNI KAMION ZA VUČU**

Specijalni kamion za vuču je dizajniran tako da mu je visina petog kotača 850 mm te ispunjava Euro 6 normu (dozvoljena emisija ispušnih plinova). U sklopu *TelliSys*-a proizvođač kamiona DAF je proizveo specijalni kamion za vuču. U odnosu na klasične DAF-ove kamione ovaj ima sniženu zadnju šasiju iz motora te 22.5" kotače na pogonskoj osovini. Time su postigli da je visina petog kotača 85 cm. Kamion ima najveću dopuštenu masu 44 tone. Proizvođač guma Goodyear je za potrebe ovog kamiona razvio posebne gume koje imaju male dimenzije ali mogu prevoziti velike

¹² MegaSwapBox, TelliSys, op. cit.

količine tereta, gume su uvelike omogućile kamionu veću dopuštenu masu u odnosu na standardne kamione.¹³

Slika 4 Specijalni kamion za vuču



Izvor: Super Low-Deck Tractor and Trailer Chassis, TelliSys, <http://www.tellisys.eu/index.php/project/super-low-deck-tractor-and-trailer-chassis.html> , (pristupljeno 17.07.2016.)

- SPECIJALNA PRIKOLICA ZA PRIJEVOZ SANDUKA

Ova prikolica razvijena je za potrebe projekta, te se može proizvesti za sanduke dužine 40 i 45 stopa. Vuče je gore spomenuti specijalni kamion, a osim što prevozi *MegaSWapBox* sanduke može prevoziti i kontejnere ISO standardiziranih dužina.

Slika 5 Specijalna prikolica za prijevoz sanduka



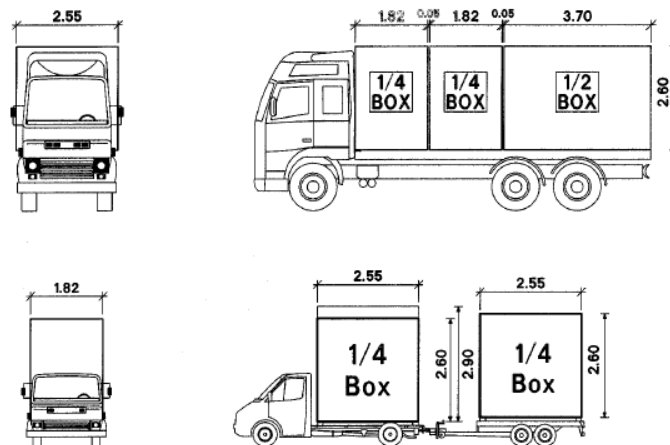
Izvor: Super Low-Deck Tractor and Trailer Chassis, TelliSys, <http://www.tellisys.eu/index.php/project/super-low-deck-tractor-and-trailer-chassis.html> , (pristupljeno 17.07.2016.)

¹³ Super Low-Deck Tractor and Trailer Chassis, TelliSys, <http://www.tellisys.eu/index.php/project/super-low-deck-tractor-and-trailer-chassis.html>, [17.07.2016.]

3.2. COST 339

Projekt COST 339 pripada projektu tzv. malih spremnika. Potreba za ovim projektom se javila radi smanjena troškova skladištenja te novih logističkih trendova koji zahtijevaju poslovanje uz minimalno skladištenje odnosno direktan prijevoz robe od proizvođača do potrošača. Veličinu COST 339 spremnika čini $\frac{1}{4}$ i $\frac{1}{2}$ SWAP BODIES CLASS C te se može koristiti postojeća oprema na terminalima.¹⁴

Slika 6 Dimenzije i primjer transporta malih spremnika



Izvor: European Commission, European cooperation in the field of scientific and technical research, COST Action 339, Small containers Final report of the action, str. 9

Kako bi se COST 339 mogao integrirati u postojeće transportne sustave, određeni su sljedeći standardi koji moraju biti zadovoljeni:

- standardizirane kutne spojnice na vrhovima i dnu
- postolja slična kao i kod SWAP BODIES
- učvršćivanje s CLASS C SWAP BODIES
- kutne spojnice moraju omogućiti učvršćivanje spremnika na kamionske prikolice i željezničke vagone te prijenos prekrcajnom mehanizacijom na intermodalnim terminalima
- na spremnicima moraju postojati udubljenja za korištenje viličara¹⁵

Kutije se mogu prevoziti pojedinačno na kamionima i kombijima. Na dužim udaljenostima prevoze se zajedno s jedinicama koje imaju dimenzije kao i *SWAP BODIES CLASS C*. Kada

¹⁴ Kölble, C.: New technologies increase efficiency in intermodal transport. 4rd Swiss Transport Research Conference; 2004 March 25-26, Ascona, Italy, str. 31

¹⁵ ibid.

se prevoze zajedno s *SWAP BODIES CLASS C*, postoji mogućnost prijevoza s postojećom opremom u terminalima. Isto tako, mogu se transportirati postojećim vozilima bez adaptacije. U *top-down-bottom-up* metodologiji izrađen je novi tip standardizirane jedinice za utovar.¹⁶

¹⁶ Kölbl, C., op. cit., str. 32

4. KARAKTERISTIKE CESTOVNIH VOZILA U INTERMODALNOM PRIJEVOZU

Za prijevoz robe i tereta u intermodalnom sustavu u cestovnom prometu koriste se tri vrste teških teretnih motornih vozila:

- Kamioni bez prikolica
- Kamioni s prikolicom
- Tegljači s poluprikolicom¹⁷

Izbor transportnih sredstava određen je strategijom poslovanja, a tehničko-tehnološke značajke trebaju biti definirane temeljem sljedećih zahtjeva:

- „Pouzdanost transportnih sredstava i podobnost za njihovo održavanje
- Raspoloživost transportnih sredstava za radi i njihova sigurnost pri radu
- Namjena transportnih sredstava, tj. područje i režim njihove eksploatacije
- Kapacitet transportnih sredstava, prostor i nosivost
- Brzina: tehnička, ekonomska i rentabilna
- Izbor pogonskih motora s njihovim karakteristikama i po količini potrošnje pogonskoga goriva“¹⁸

Najveća dopuštena duljina kamiona s prikolicom je 18,75 m. Za tegljače s poluprikolicom dopuštena duljina iznosi 16,50 m. Najveća dopuštena visina cestovnog vozila iznosi 4 m. Dopuštena širina cestovnih vozila je 2,5 m. Najveća dopuštena masa teretnog vozila je 44 t, a tegljača s poluprikolicom 40 t. Dozvoljeno osovinsko opterećenja na pogonskoj osovini iznosi 11,50 t te 10 t za svaku drugu osovinu.¹⁹

¹⁷ Božičević, D., Kovačević, D.: Suvremene transportne tehnologije, Fakultet prometnih znanosti, Zagreb, 2002., str. 19

¹⁸ Brnjac, N., op. cit., str. 148

¹⁹ Pravilnik o tehničkim uvjetima vozila u prometu na cestama

4.1. KAMIONI BEZ PRIKOLICA

Kamioni bez prikolica su motorna vozila koja služe obavljanju klasičnog prijevoza te prijevozu izmjenjivih sanduka i kontejnera. Uporaba kamiona ograničena je temeljem zakonskih akata o eksploatacijskim karakteristikama vozila kao što su dimenzije i nosivost.

Osnovne izvedbe kamiona:

- S dvije osovine ukupne nosivosti 16 t (bruto) te duljine tovarnog sanduka 6 m,
- S tri osovine ukupne nosivosti 22 t te duljine karoserije 7 m

Takva vozila se upotrebljavaju za prijevoz kontejnera do 20 t uz to da masa kontejnera i vozila ne smiju preći ukupnu dopuštenu nosivost koja iznosi 22 t.²⁰

Slika 7 Kamion bez prikolice



Izvor: Bridgestone, <https://www.bridgestonetyres.com.au/light-truck>, (pristupljeno 18.07.2016.)

4.2. KAMION S PRIKOLICOM

Postoje dvije varijante kamiona s prikolicom

- „Kamion s dvije osovine nosivosti 16 t koji mogu vući prikolice s dvije osovine nosivosti 16 t ili prikolice s tri osovine nosivosti 22 t
- Kamion s tri osovine nosivost 22 t može vući prikolice s dvije osovine nosivosti 16 t“²¹

²⁰ Božičević, D., Kovačević, D., op. cit., str. 20

²¹ ibid., str. 21

„Duljine tovarnih sanduka su:

- 6 m - kamion s dvije osovine
- 7 m - kamion s tri osovine
- 7 m - prikolice s dvije osovine
- 8 m - prikolice s tri osovine“²²

Slika 8 Kamion s prikolicom



Izvor: Schmitz Cargobull, http://www.cargobull.com/hr/Kamion-s-ceradom-i-prikolicom-sa-sredisnjom-osovinom-M.CS-i-Z.CS_244_201.html, (pristupljeno 18.07.2016.)

„Obzirom na dimenzije tovarnih sanduka, mogu se prevoziti kontejneri od 10' dok potpuno opterećen kontejner od 20' premašuje dopuštenu ukupnu nosivost i kamiona i prikolica.“²³

Kamioni si prikolicom javljaju se u dvije varijante:

- kamion s jednom pogonskom i nosivom osovinom koja je pri ukupnoj nosivosti od 28 t opterećena sa svega 26,3 % te je manje sigurna na skliskoj cesti
- kamion s dvije pogonske i nosive osovine koje preuzimaju opterećenje na sebe od 42,2 % te su sigurnije na skliskim cestama od kamiona s jednom pogonskom osovinom

Najveće dopuštene duljine priključnog vozila s krutom vezom (rudom):

- s jednom osovinom 6 m
- s dvije osovine 10 m
- s tri osovine i više: 12 m²⁴

²² Božičević, D., Kovačević, D., op. cit., str. 21

²³ ibid., str. 22

²⁴ Pravilnik o tehničkim uvjetima vozila u prometu na cestama, <http://www.cvh.hr/propisi-i-upute/pravilnici/zakon-o-sigurnosti-prometa-na-cestama/pravilnik-o-tehnickim-uvjetima-vozila-u-prometu-na-cestama/>, (pristupljeno 18.07.2016.)

„Krate veze (rude) mogu biti:

- Normalne - pokretne koje se nisu pokazale dobrim glede sigurnosti prometa na cestama; prikolica „pleše“ po cesti, nije sinkronizirana s vučnim vozilom, problem je i manevriranje;
- Krute su mnogo bolje glede sigurnosti jer prikolica i vučno vozilo čine integriranu cjelinu, manevriranje je mnogo lakše. Te se rude moraju mnogo više provjeravati zbog krutosti kako se ne bi ugrozila sigurnost vožnje i pometa u cjelini.“²⁵

4.3. TEGLJAČI S POLUPRIKOLICAMA

„Postoje tri varijante tegljača s poluprikolicama:

- Tegljač s dvije osovine i poluprikolica s dvije osovine ukupne nosivost 36 t
- Tegljač s dvije osovine i poluprikolica s tri osovine ukupne nosivosti 38 t
- Tegljač s tri osovine i poluprikolica s dvije osovine s dvostrukim gumama ili s tri osovine s jednostrukim gumama ukupne nosivosti 38 t.“²⁶

Slika 9 Tegljač s poluprikolicom



Izvor: Flickr, <https://www.flickr.com/photos/93487870@N04/14136541655>,
(pristupljeno 18.07.2016.)

²⁵ Božičević, D., Kovačević, D., op. cit., str. 23

²⁶ Ibid.

5. CESTOVNO - ŽELJEZNIČKI PRIJEVOZ

Glavna karakteristika cestovno - željezničkog prijevoza u intermodalnom transportu je to što se cestovna vozila ili dijelovi cestovnih vozila na jednom dijelu puta prevoze transportnim sredstvima željezničkog prijevoza. Glavni razlog kombinacije dvaju različitih prijevoznih grana je u odnosu korisne i vlastite mase željezničkih vagona.

5.1. Huckepack

Riječ huckepack potječe od njemačke riječi *Huckepack tragen* što bi u prijevodu značilo nositi na leđima, odnosno uprti prijevoz. Kada govorimo o pojmu huckepack u literaturi i prometnoj praksi rabe se izrazi Huckepack tehnologija transporta i huckepack prijevoz. „Huckepack bi mogli definirati kao specificiranu tehnologiju transporta za koju je karakterističan horizontalni i/ili vertikalni utovar te prijevoz cestovnih vozila i zamjenjivih sanduka zajedno s njihovim teretom na željezničkim vagonima.“²⁷

Najvažniji ciljevi Huckepack tehnologije su :

- Povezivanje cestovnog i željezničkog prijevoza na brz, racionalan i siguran način bez pretovara tereta cestovnog vozila na željeznički vagon te obrnuto sa željezničkih vagona na cestovno vozilo
- Optimizacija željezničke i cestovne suprastrukture i infrastrukture
- Optimiziranje manipulacija i prijevoza tereta u cestovno-željezničko promet u time eliminiranje ili minimiziranje živog rada u proizvodnom procesu
- Kvalitativno i kvantitativno optimiziranje organizacijskih, ekonomskih te tehnoloških i tehničkih učinaka proizvodne usluge.²⁸

Postizanje maksimalnog rada operativnih i kreativnih menagera te drugih radnika angažiranih u sustavu Huckepack transporta.²⁹

²⁷ Zelenika, R., Jakomin, L.: Suvremeni transportni sustavi, Ekonomski fakultet Rijeka, Tipograf d.d., Rijeka, 1995., str. 191

²⁸ Ibid.

²⁹ Ibid.

5.1.1. Huckepack tehnologija A

„Ovu vrstu tehnologije (eng. *Rolling highway*) karakterizira utovar kamiona s prikolicom ili tegljača s poluprikolicom, natovarenih teretom ili praznih na željezničke vagone sa spuštenim podom. Vozač utovaruje kompletno svoje cestovno vozilo preko specijalne utovarne rampe na niskopodne željezničke vagone. Na isti sličan način odvija se istovar cestovnog vozila s vagona“.³⁰ Vozač navozi cestovno vozilo unaprijed preko specijalne utovarne rampe na niske specijalne vagone te na taj način vrši ukrcaj. Postupak istovara kompletnog cestovnog vozila je isti samo obrnutim redoslijedom. Utovar i istovar kompletnog cestovnog vozila vrši se na specijalnim Huckepack terminalnim sustavom, tzv. horizontalna tehnologija. Vozači cestovnih vozila prate vozilo u posebnim vagonima namijenjenim putnicima u istoj kompoziciji.³¹

Prednosti Huckepack tehnologije A:

- Rasterećuje cestovne prometnice te štiti prirodu, ljude i okoliš smanjujući djelovanje buke i štetnih plinova
- Cestovna poduzeća svojim postojećim voznim parkom uključuju se u ovaj sustav prometa bez potrebe za skupim modifikacijama na vozilima.
- Vrijeme čekanja na pretovar u ovom sustavu je znatno manje u odnosu na postojeće huckepack sustave.
- Horizontalni utovar i istovar kompletnih cestovnih vozila preko specijalnih čelnih rampi na i sa željezničkih vagona je znatno ekonomičniji nego vertikalni način utovara i istovara.³²

Nedostaci Huckepack tehnologije A:

- Potreban veliki početni kapital radi potrebe za izgradnjom huckepack terminala, specijalnih rampi i specijalnih željezničkih vagona.³³
- „Odnos tzv. mrtve mase prema korisnoj nosivosti je izuzetno nepovoljan i on u pravilu iznosi 74:26. Budući da se masa cestovnog vozila s teretom zbraja s vlastitom težinom željezničkog vagona - nosača cestovnog vozila, kod odnosa korisne mase i ukupne mase po transportnoj jedinici dobivaju se

³⁰ Zelenika, R., Jakomin, L., op. cit., str. 191

³¹ Ibid.

³² Ibid.

³³ Ibid.

nepovoljnije vrijednosti nego kod samog cestovnog ili željezničkog prijevoza.“³⁴

Slika 10 Huckepack tehnologija A



Izvor: Piggyback (transportation), Wikipedia,

[https://en.wikipedia.org/wiki/Piggyback_\(transportation\)](https://en.wikipedia.org/wiki/Piggyback_(transportation)), (pristupljeno 20.07.2016.)

Huckepack tehnologija A naglavačke

„Ta se huckepack tehnologija transporta ostvaruje pomoću specijalnih cestovnih prikolica namijenjenih za prijevoz željezničkih teretnih vagona. Te cestovne prikolice imaju spuštene pod na kojem su građene željezničke tračnice i veći broj osovina. Utovar željezničkih teretnih vagona na cestovne prikolice obavlja se pomoću fiksnog ili prenosnog vitla i posebnog vučnog cestovnog vozila, sam prijelaz s jednog sredstva na drugo omogućava prelazna rampa ili prelazni most koji se nalazi na kraju željezničkog kolosijeka.“³⁵

Pretovar se obavlja na tri načina:

- Pretovar uporabom lift - platforme
- Pretovar teretnih vagona izravno sa željezničkih tračnica na cestovne prikolice
- pretovar uporabom mobilne rampe³⁶

³⁴ Zelenika, R., Jakomin, L., op. cit., str. 194

³⁵ Ibid., str. 196.

³⁶ Zelenika, R., Jakomin, L., op. cit., str. 197

5.1.2. Huckepack tehnologija B

Ovu vrstu tehnologije (eng. *Semi-trailer*) karakterizira utovar poluprikolica ili prikolice natovarene teretom na specijalne željezničke vagone sa spuštanim podom. Utovar i istovar se obavlja na dva načina: pri utovaru vozač uparkirava prikolicu ili poluprikolicu unatrag preko specijalne utovarne rampe na željeznički vagon; pri istovaru vozač isparkirava poluprikolicu i prikolicu na isti način. U navedenom slučaju utovar se obavlja sustavom tzv. horizontalne tehnologije ili uporabom posebne dizalice sustavom tzv. vertikalne tehnologije.³⁷

U stručnoj literaturi prevladava stajalište da vertikalni sustav u odnosu na horizontalni ima određene prednosti kao što su :

- Željeznički vagoni ne trebaju biti opremljeni dodatnim uređajima. Na taj način se smanjuje vlastita težina vlaka te se poboljšava odnos korisne nosivosti prema tzv. mrtvom teretu.
- Znatno se smanjuje vrijeme rada po transportnoj jedinici. Za horizontalni pretovar cestovne prikolice s teretom je potrebno prosječno šesnaest minuta, a za vertikalni pretovar dotične prikolice potrebno je četiri minute.
- Svi veći huckepack terminali su opremljeni prekrcajnom mehanizacijom koja omogućava pretovar zamjenjivih sanduka te pretovar prikolica i poluprikolica.³⁸

Nedostaci vertikalnog sustava u odnosu na horizontalni su :

- Horizontalnom sustavu pretovara cestovnih prikolica i poluprikolica nije potrebna posebna mehanizacija nego samo utovarno - istovarna rampa.
- Horizontalni sustav pretovara cestovnih prikolica i poluprikolica zahtijeva određena manja investicijska sredstva potrebna za gradnju željezničke infrastrukture i suprastrukture na huckepack terminalima u odnosu na huckepack terminale koji su opremljeni za pretovar po sustavu vertikalne tehnologije.³⁹

Nedostaci huckepack tehnologije B u odnosu na ostale vrste huckepack tehnologije su:

- Koriste se željeznički vagoni koji imaju konstruirani spuštenu pod te kojima su za rad potrebni dodatni uređaji. Radi toga je skuplje konstruiranje, izgradnja i

³⁷ Ibid., str. 198.

³⁸ Ibid.

³⁹Zelenika, R., Jakomin, L., op. cit., str. 200

održavanje tih vrsta vagona u odnosu na ostale željezničke teretne vagona u redovitom željezničkom prometu.

- Prijevoz poluprikolica u gradskom cestovnom prometu gotovo je onemogućen radi njihove duljine (12 m)
- Pretovar prikolica i poluprikolica zahtijeva više vremena nego sam pretovar kompletnih cestovnih vozila (tehnologija A)⁴⁰

Slika 11 Huckepack tehnologija B, vertikalni utovar



Izvor: Transport of loaded moving floor trailers via rail, Knapen Trailers, <http://www.knapen-trailers.eu/actueel/nieuws/transport-of-loaded-moving-floor-trailers-via-rail>, (pristupljeno 20.07.2016.)

5.1.3. Huckepack tehnologija C

Ovu vrstu tehnologije (eng. *Swap-body*) karakterizira utovar i istovar specijalno konstruiranih zamjenjivih i standardiziranih sanduka sličnih kontejnerima po principu tzv. vertikalne tehnologije. Utovar i istovar zamjenjivih sanduka vrši se na huckepack terminalima uporabom specijalnih dizalica.

Zamjenjivi standardizirani sanduci prevoze se na željezničkim vagonima bez vučnog cestovnog vozila i voznog postolja - šasije. Radi toga vučno cestovno vozilo za vrijeme transporta zamjenjivog sanduka može se upotrebljavati za obavljanje drugih prijevoza.⁴¹

⁴⁰ Ibid.

⁴¹ Zelenika, R., Jakomin, L., op. cit., str. 200

Značajke huckepack tehnologije C su:

- Zamjenjivi sanduci se mogu transportirati specijalnim vagonima i plato-vagonima.
- Tehnologija omogućuje optimalno iskorištenje prijevoznih kapaciteta samog sredstva.
- Tehnologija za rad zahtijeva skupu posebnu opremu za kamione i njihove prikolice.
- Tehnologija zahtijeva primjenu cestovnih prijevoznih sredstava s relativno niskim podom radi zakonskih ograničenja maksimalne dopuštene visine vozila s teretom.
- Zamjenjivi sanduci su konstruirani na način da bez poteškoća mogu biti korišteni kako u huckepack tehnologiji C tako i u kontejnerskom prometu.⁴²

Nedostaci uporabe zamjenjivih sanduka su:

- Težina zamjenjivog sanduka je relativno veća u odnosu na fiksnu nadgradnju cestovnog vozila.
- Zamjenjivi sanduci su konstruirani na način da zadovoljavaju različite dodatne zahtjeve u željezničkom prometu.
- Uporabom zamjenjivih sanduka sam gubitak korisne mase je oko 10%⁴³

Slika 12 Huckepack tehnologija C



Izvor: Duisburg-Almhult new shuttle service, Baltic Transport Journal,

<http://baltictransportjournal.com/duisburg-almhult-new-shuttle-service,850> (pristupljeno 21.07.2016.)

5.2. BIMODALNA TEHNOLOGIJA

U SAD-u ova tehnologija naziva se *Road Railer*. Karakteristika te tehnologije je što se na kamionske poluprikolice montira sklop željezničkih kotača te se na taj način poluprikolica može transportirati željeznicom.

⁴² Ibid., str. 202

⁴³ Ibid., str. 200

Postoje tri vrste bimodalne tehnologije:

- Prva bimodalna tehnologija poznata pod nazivom *Mark IV, Mark V*, itd., razvila se u SAD-u. Cestovno-željezničke teretne poluprikolice imaju dvostruke sklopove kako cestovnih tako i željezničkih podvozja koja se vertikalno izvlače i uvlače ovisno o tome da li se poluprikolica prevozi željeznicom ili cestom.⁴⁴
- Druga bimodalna tehnologija poznata je pod nazivom *Tiger Rail-Trailer Train*, a razvijena je u Velikoj Britaniji. Cestovno-željezničke teretne poluprikolice imaju posebno pojačanje na donji čelnim stranama s odgovarajućim mehanizmom za montiranje na posebno dvoosovinsko željezničko podvozje. Djeluju neovisno o poluprikolicama kad se prevozi teret cestom. Cestovne poluprikolice imaju troosovinski cestovni sklop kotača.⁴⁵
- Treća bimodalna tehnologija ne koristi specijalne cestovne poluprikolice već kontejnerske poluprikolice. Ova tehnologija se osim u SAD i Australiji koristi u većini prometno razvijanih europskih zemalja.⁴⁶

Slika 13 Druga generacija bimodalne tehnologije



Izvor:Pinterest, <https://www.pinterest.com/pin/55119844186882457>, (pistupljeno 21.07.2016.)

5.3. MODALOHR

Modalohr je Francuska kompanija koja je razvila istoimenu tehnologiju transporta. Modalohr je višedjelni vagon sa tovarnom površinom koja se može zakretati s ciljem bočnog utovara odnosno ukrcaja. Karakterizira ga niska tovarna površina. Koncept ove tehnologije se zasniva

⁴⁴ Zelenika, R., Jakomin, L., op. cit., str. 217

⁴⁵ Ibid.

⁴⁶ Zelenika, R., Jakomin, L., op. cit., str. 217

na temelju bočnog prekrcaja preko niskih platformi željezničkih vagona kojima se transportiraju standardne poluprikolice. Željeznički vagoni imaju hidraulične platforme koje preko ukrcajni - iskrcajnih rampi omogućavaju povezivanje sa Ro-Ro tehnologijama. Ovom tehnologijom mogu se prevoziti:

- kompletna cestovna vozila: vučno cestovno vozilo i poluprikolica
- samo poluprikolice⁴⁷

Slika 14 Bočni ukrcaj Modalohr tehnologija



Izvor : Brickshelf , <http://www.brickshelf.com/cgi-bin/gallery.cgi?i=2820640> , (pristupljeno 29.08.2016.)

5.4. PIGGY BACK

Piggy back transport je prijevoz cestovnih vozila s teretom na standardiziranim željezničkim vagonima. Ovu vrstu tehnologije karakterizira horizontalni utovar tereta, odnosno poluprikolica. Prednost ove tehnologije je što ne zahtjeva skupe kranove koji su potrebni kod vertikalnog ukrcaja. Glavni nedostatak ove tehnologije je to što se natovarenim prikolicama na željezničkim vagonima znatno povećava visina samog željezničkog vozila. Jedno od rješenja ovog problema je konstrukcija željezničkih vagona sa udubljenjima za kotače poluprikolica čime se znatno smanjuje visina ili korištenje poluprikolica sa mogućnošću rastavljanja kotača pri čemu se poluprikolica za vrijeme putovanja zapravo pretvara u kontejner.^{48 49}

⁴⁷ Brnjac, N., op. cit., str. 169

⁴⁸ COFC (Container on Flatcar) History and Modeling, <http://modeltrains.about.com/od/Intermodal/a/Cofc-Container-On-Flatcar-History-And-Modeling.htm>, (pristupljeno 29.08.2016.)

⁴⁹ Piggyback and Containers: A History of Rail Intermodal on America's Steel Highway, Proquest, <http://search.proquest.com/openview/fbb74c580243b62d1a6197b6ed05ddec/1?pq-origsite=gscholar&cbl=34452>, (pristupljeno 29.08.2016.)

Primjeri Piggyback sustava koji se koriste za ubrzavanje intermodalnog transporta :

- TOFC (eng. *Trailers On Flat Cars*) kamionske poluprikolice se ukrcavaju na željezničke vagone⁵⁰
- COFC (eng. *Containers On Flat Cars*) - postavljanje dva kontejnera na jedan željeznički vagon uz neznatno povećanje troškova, povećan je kapacitet vagona za prijevoz tereta.⁵¹

Slika 15 Primjer TOFC Piggyback sustava



Izvor : Modeling TOFC (Trailer on Flatcar) Trains,
<http://modeltrains.about.com/od/railroads/a/Tofc-Trailer-On-Flatcar-History.htm>,
(pristupljeno 29.08.2016.)

⁵⁰ TOFC: Trailer on Flat Car, Bnsf Railway, <http://www.bnsfmedia.com/go/doc/7090/2452382/TOFC-Trailer-on-Flat-Car>, (pristupljeno 29.08.2016.)

⁵¹ Piggyback and Doublestack Train Cars, The Geography of Transport Systems, <https://people.hofstra.edu/geotrans/eng/ch3en/conc3en/pdblstk.html>, (pristupljeno 29.08.2016.)

6. CESTOVNO-POMORSKI PRIJEVOZ

Glavna karakteristika cestovno – pomorskog prijevoza u intermodalnom transportu je to što se cestovna vozila ili dijelovi cestovnih vozila na jednom dijelu puta prevoze transportnim sredstvima pomorskog prijevoza.

6.1. Ro-Ro tehnologija

Roll on - Roll off (skr. Ro-Ro) ili „dokotrljaj-otkotrljaj“ je takva vrsta tehnologije koju specificira horizontalni sustav ukrcaja i iskrcaja kopnenih prijevoznih sredstava na Ro-Ro brodove, kako cestovnih teretnih i putničkih tako i željezničkih. Tehnologija radi na principu utovara tereta na vlastitim kotačima preko rampe koja spaja obalu i skladište broda. Iskrcaj se vrši nakon prijevoza morem, također vlastitim kotačima, tereta preko rampe. Ova vrsta tehnologije najviše se koristi na tzv. kraćim relacijama od 2000 nautičkih milja odnosno u zatvorenim morima kako za teretni tako i za putnički promet.⁵²

Ciljevi Ro-Ro tehnologije transporta su :

- Povezati cestovni i pomorski promet na siguran, brz i ekonomičan način bez izravnog pretovara tereta s cestovnog prijevoznog sredstva na brod i obratno .
- Optimizirati prometnu infrastrukturu i suprastrukturu,
- Smanjiti zakrčenost morskih luka i maksimizirati obrte Ro-Ro brodova te na taj način ubrzati prijevoz tereta.
- Kvalitativno i kvantitativno optimizirati organizacijske, ekonomske te tehničke i tehnološke učinke transporta.
- Siguran transport teških i van gabaritnih pošiljaka u pomorskom prometu⁵³

Prednosti Ro-Ro tehnologije transporta su:

- Ro-Ro tehnologija omogućava integriranje cestovnog i pomorskog prijevoza te željezničkog i pomorskog prometa. Integracijom se pospješuje transportni lanac i smanjuje se transportni i manipulacijski troškovi
- Ro-Ro tehnologija je znatno prošila mogućnosti intermodalnog transporta te omogućila prijevoz „od vrata do vrata“ tereta od proizvođača do potrošača na velikim udaljenost između zemalja razdvojenih morima. Takav se prijevoz najčešće ugovara, a potom i izvršava na temelju jedne isprave o prijevozu (ugovora).

⁵² Zelenika, R., Jakomin, L., op. cit., str. 166

⁵³ Ibid.

- Ro-Ro brodovi imaju mogućnosti ukrcaja, prijevoza i iskrcaja svih vrsta tereta bez obzira na oblik i veličinu kao što su kamioni, autobusi, cestovne prikolice i poluprikolice, željezničkih vagoni, kontejneri itd.
- Ro-Ro tehnologija omogućava velike prekrcajne učinke. Brodovi prve generacije prekrcajavu od 400 do 600 tona tereta na sat, a brodovi treće, četvrte i pete od 600 do 1500 tona na sat.
- Ro-Ro tehnologija prijevoza ima prednost u odnosu na ostale zato što zahtijeva male investicije vezane uz luke ukrcaja i iskrcaja. Gotovo je moguće prilagoditi svaku luku za ukrcaj i iskrcaj tereta Ro-Ro tehnologijom. Za uspješan ukrcaj i iskrcaj treba samo operativni vez i operativna površina bez skupih dizalica i skladišta.⁵⁴

6.2. Podjela Ro-Ro brodova

S obzirom na terete kojima su namijenjeni, načine rukovanja teretima i konstrukcijske karakteristike, u literaturi se spominje sedam skupina Ro-Ro brodova, a svaka skupina brodova ima posebne kratice :

- RORO - brodovi se upotrebljavaju na kratkim i dugim relacijama. Ukrcaj i iskrcaj tereta vrši se horizontalno. Ova vrsta brodova se koristi najviše u eksploataciji gotovo 40%.
- CAPA - brodovi mogu prevoziti više od 12 putnika, putnici su zapravo vozači vozila koja se prevoze. Na temelju SOLAS- konvencije ovi brodovi se grade na temelju standarda jednog prostora.
- CACA - brodovi za kratke i duge relacije koji su isključivo konstruirani za prijevoz automobila.
- CONV - konvencionalni Ro-Ro brodovi. Imaju klasične rampe za ukrcaj tereta na kotačima te jednu ili više paluba.
- CONT - konvencionalni brodovi za prijevoz kontejnera. Ro-Ro tehnologijom se vrši ukrcaj i iskrcaj tereta na kotačima na jednu ili više paluba.
- PACA - putničke trajektni brodovi konstruirani za prijevoz automobila, putnika i prikolica na kratkim relacijama.⁵⁵

⁵⁴ Zelenika, R., Jakomin, L., op. cit., str. 178-179

⁵⁵ Zelenika, R., Jakomin, L., op. cit., str. 173

Ro-Ro brodovi prema gazu dijele se na:

- Skupinu A ima manji gaz od 6 m
- Skupinu B ima veći gaz od 6 m

Ro-Ro brodovi za duge relacije dijele se u četiri skupine:

- R skupina - brodovi za ukrcaj i iskrcaj tereta na kotačima primjenom isključivo horizontalnog sustava ukrcaja
- C skupina - kombinirani brodovi konstruirani za horizontalni i vertikalni ukrcaj i iskrcaj.
- G skupina - kombinirani brodovi konstruirani za horizontalni i vertikalni ukrcaj i iskrcaj tereta
- H skupina - specijalni RO-RO brodovi za ukrcaj i iskrcaj teških i van gabaritnih i tereta⁵⁶

Slika 16 Ro-Ro brod skupine R



Izvor: Port of Bar, <http://www.lukabar.me/eng/terminalRO.htm> (pristupljeno 25.07.2016.)

⁵⁶ Ibid.

7. ZAKLJUČAK

U današnjem svijetu globalizacije gdje se zahtijeva brza proizvodnja proizvoda i njegova isporuka dijelom svijeta ekonomski, ekološki i energetsko učinkovit prijevoz roba i tereta postaje jedan od važnijih čimbenika za ostvarenje gospodarskog rasta. Važnost učinkovitog prijevoza tereta i roba prepoznale su i velike korporacije koje u suradnji s javnim sektorom razvijaju nove sustave u projektima kao što su, u radu navedeni, *TelliSys i Cost 339*. Uzimajući u obzir činjenicu da velika većina zemalja u budućem razdoblju planira smanjenje prijevoza tereta cestom te potiče željeznički i vodni prijevoz tereta, intermodalni transport se zasigurno može smatrati transportom budućnosti. Ipak, obzirom na potencijale ove vrste transporta, može se reći da je on u svojim začecima i da još nije u potpunosti iskorišten. Glavna problematika ovog sustava jest usklađenost transportnih jedinica za različite modove prijevoza. Onog trenutka kada se u potpunosti razviju transportne jedinice koje će bez poteškoća i skupe opreme moći mjenjati različite modove prijevoza, intermodalni transport doživjet će puni potencijal. Glavna prednost ovog sustava je što koristi sve prednosti cestovnog, željezničkog i vodnog prometa, smanjuje negativan utjecaj na okoliš i ljude te omogućava transport robe od proizvođača do potrošača. Svakako, posebno treba spomenuti cestovna vozila u intermodalnom transportu koja predstavljaju glavnu poveznicu u prijevozu tereta. Daljnjim razvojem tehnologija u području cestovnog prijevoza povećat će se efikasnost i efektivnost cjelokupnog prijevoza tereta što će imati utjecaja, osim na područja djelatnosti unutar transportni lanaca, i na gospodarstvo općenito.

LITERATURA:

Knjige:

1. Božičević, D., Kovačević, D.: *Suvremene transportne tehnologije*, Fakultet prometnih znanosti, Zagreb, 2002.
2. Brnjac, N.: *Intermodalni transportni sustavi*, Fakultet prometnih znanosti, Zagreb, 2012.
3. Marković, I.: *Integralni transportni sustavi i robni tokovi*, Fakultet prometnih znanosti, Zagreb, 1990.
4. Zelenika, R., Jakomin, L.: *Suvremeni transportni sustavi*, Ekonomski fakultet Rijeka, Tipograf d.d., Rijeka, 1995.

Članci, publikacije i izvještaji:

1. Kölblle, C.: *New technologies increase efficiency in intermodal transport*. 4rd Swiss Transport Research Conference; 2004 March 25-26, Ascona, Italy
2. European Commission, *European cooperation in the field of scientific and technical research, COST Action 339, Small containers Final report of the action*, European Communities. Luxembourg, 2002.

Publikacije na internetu:

1. DeWitt, W., Clinger, J.: *Intermodal Freight Transportation*, Committee on Intermodal Freight Transport, online, <<http://onlinepubs.trb.org/onlinepubs/millennium/00061.pdf>> (pristupljeno 17.07.2016.)
2. *Pravilnik o tehničkim uvjetima vozila u prometu na cestama*, <http://www.cvh.hr/propisi-i-upute/pravilnici/zakon-o-sigurnosti-prometa-na-cestama/pravilnik-o-tehnickim-uvjetima-vozila-u-prometu-na-cestama/>, (pristupljeno 18.07.2016.)

Internetske stranice:

1. Brickshelf, <http://www.brickshelf.com/cgi-bin/gallery.cgi?i=2820640>, (pristupljeno 29.08.2016.)
2. Bridgestone, <https://www.bridgestonetyres.com.au/light-truck>, (pristupljeno 18.07.2016.)

3. COFC (Container on Flatcar) History and Modeling, <http://modeltrains.about.com/od/Intermodal/a/Cofc-Container-On-Flatcar-History-And-Modeling.htm>, (pristupljeno 29.08.2016.)
4. Duisburg-Almhult new shuttle service, Baltic Transport Journal, <http://baltictransportjournal.com/duisburg-almhult-new-shuttle-service.850> (pristupljeno 21.07.2016.)
5. Flickr, <https://www.flickr.com/photos/93487870@N04/14136541655/>, (pristupljeno 18.07.2016.)
6. MegaSwapBox, TelliSys, <http://www.tellisys.eu/index.php/project/megaswapbox.html>, (pristupljeno 17.07.2016.)
7. Modeling TOFC (Trailer on Flatcar) Trains, <http://modeltrains.about.com/od/railroads/a/Tofc-Trailer-On-Flatcar-History.htm>, (pristupljeno 29.08.2016.)
8. Piggyback (transportation), Wikipedia, [https://en.wikipedia.org/wiki/Piggyback_\(transportation\)](https://en.wikipedia.org/wiki/Piggyback_(transportation)), (pristupljeno 20.07.2016.)
9. Piggyback and Containers: A History of Rail Intermodal on America's Steel Highway, Proquest, <http://search.proquest.com/openview/fbb74c580243b62d1a6197b6ed05ddec/1?pq-origsite=gscholar&cbl=34452>, (pristupljeno 29.08.2016.)
10. Piggyback and Doublestack Train Cars, The Geography of Transport Systems, <https://people.hofstra.edu/geotrans/eng/ch3en/conc3en/pbdblstk.html>, (pristupljeno 29.08.2016.)
11. Pinterest, <https://www.pinterest.com/pin/551198441868824573/> (pristupljeno 21.07.2016.)
12. Port of Bar, <http://www.lukabar.me/eng/terminalRO.htm> (pristupljeno 25.07.2016.)
13. Schmitz Cargobull, http://www.cargobull.com/hr/Kamion-s-ceradom-i-prikolicom-sa-sredisnjom-osovinom-M.CS-i-Z.CS_244_201.html, (pristupljeno 18.07.2016.)
14. Super Low-Deck Tractor and Trailer Chassis, TelliSys, <http://www.tellisys.eu/index.php/project/super-low-deck-tractor-and-trailer-chassis.html>, (pristupljeno 17.07.2016.)
15. TOFC: Trailer on Flat Car, Bnsf Railway, <http://www.bnsfmedia.com/go/doc/7090/2452382/TOFC-Trailer-on-Flat-Car>, (pristupljeno 29.08.2016.)

16. Transport of loaded moving floor trailers via rail, Knapen Trailers, <http://www.knapen-trailers.eu/actueel/nieuws/transport-of-loaded-moving-floor-trailers-via-rail>, (pristupljeno 20.07.2016.)

POPIS SLIKA:

Slika 1 Continental MegaSwapBox	7
Slika 2 Automotive MegaSwapBox	7
Slika 3 Intercontinental MegaSwapBox.....	8
Slika 4 Specijalni kamion za vuču	9
Slika 5 Specijalna prikolica za prijevoz sanduka	9
Slika 6 Dimenzije i primjer transporta malih spremnika	10
Slika 7 Kamion bez prikolice	13
Slika 8 Kamion s prikolicom.....	14
Slika 9 Tegljač s poluprikolicom	15
Slika 10 Huckepack tehnologija A.....	18
Slika 11 Huckepack tehnologija B, vertikalni utovar	20
Slika 12 Huckepack tehnologija C	21
Slika 13 Druga generacija bimodalne tehnologije	22
Slika 14 Bočni ukrcaj Modalohr tehnologija	23
Slika 15 Primjer TOFC Piggyback sustava.....	24
Slika 16 Ro-Ro brod skupine R.....	27

METAPODACI

Naslov rada: CESTOVNA VOZILA U INTERMODALNOM PRIJEVOZU

Student: Darko Šaponja

Mentor: doc. dr. cc. Nikolina Brnjac

Naslov na drugom jeziku (engleski): Road Vehicles In Intermodal Transport

Povjerenstvo za obranu:

- o prof.dr.sc. Goran Zovak : predsjednik
- o doc. dr. sc. Nikolina Brnjac : mentor
- o izv. prof. dr. sc. Marijan Rajsman : član
- o doc. dr. sc. Darko Babić : zamjena

Ustanova koja je dodijelila akademski stupanj: Fakultet prometnih znanosti Sveučilišta u Zagrebu

Zavod: za cestovni promet

Vrsta studija: Prediplomski

Studij: Cestovni promet

Datum obrane završnog rada: 13.09.2016

Napomena: pod datum obrane završnog rada navodi se prvi definirani datum roka obrane

IZJAVA O AKADEMSKOJ ČESTITOSTI I SUGLASNOST

Izjavljujem i svojim potpisom potvrđujem kako je ovaj _____ završni rad

isključivo rezultat mog vlastitog rada koji se temelji na mojim istraživanjima i oslanja se na objavljenu literaturu što pokazuju korištene bilješke i bibliografija.

Izjavljujem kako nijedan dio rada nije napisan na nedozvoljen način, niti je prepisan iz necitiranog rada, te nijedan dio rada ne krši bilo čija autorska prava.

Izjavljujem također, kako nijedan dio rada nije iskorišten za bilo koji drugi rad u bilo kojoj drugoj visokoškolskoj, znanstvenoj ili obrazovnoj ustanovi.


Svojim potpisom potvrđujem i dajem suglasnost za javnu objavu _____ završnog rada

pod naslovom Cestovna vozila u intermodalnom prijevozu

na internetskim stranicama i repozitoriju Fakulteta prometnih znanosti, Digitalnom akademskom repozitoriju (DAR) pri Nacionalnoj i sveučilišnoj knjižnici u Zagrebu.

U Zagrebu, 2.9.2016

Student/ica:



(potpis)