

Analiza značajki svjetlovodnih pristupnih mreža

Trgovec, Karla

Undergraduate thesis / Završni rad

2016

Degree Grantor / Ustanova koja je dodijelila akademski / stručni stupanj: **University of Zagreb, Faculty of Transport and Traffic Sciences / Sveučilište u Zagrebu, Fakultet prometnih znanosti**

Permanent link / Trajna poveznica: <https://um.nsk.hr/um:nbn:hr:119:530431>

Rights / Prava: [In copyright](#) / [Zaštićeno autorskim pravom.](#)

Download date / Datum preuzimanja: **2025-02-07**



Repository / Repozitorij:

[Faculty of Transport and Traffic Sciences -
Institutional Repository](#)



SVEUČILIŠTE U ZAGREBU
FAKULTET PROMETNIH ZNANOSTI

Karla Trgovec

ANALIZA ZNAČAJKI SVJETLOVODNIH PRISTUPNIH MREŽA

ZAVRŠNI RAD

Zagreb, lipanj 2016.

SVEUČILIŠTE U ZAGREBU
FAKULTET PROMETNIH ZNANOSTI

ZAVRŠNI RAD

ANALIZA ZNAČAJKI SVJETLOVODNIH PRISTUPNIH MREŽA

Analysis features optical access networks

Predmet: Arhitektura telekomunikacijske mreže

Mentor: prof. dr. sc. Slavko Šarić

Student: Karla Trgovec, 0135217428

Zagreb, lipanj 2016.

SADRŽAJ

SAŽETAK

SUMMARY

KLJUČNE RIJEČI / KEY WORDS

UVOD	1
1. OSNOVE ARHITEKTURA MREŽA	3
1.1. Općeniti model informacijske mreže.....	3
1.2. Komunikacija u mreži	4
1.3. Topologija mreže	5
1.4. Slojevi OSI referentnog mrežnog modela	7
2. ELEMENTI SVJETLOVODNE PRISTUPNE MREŽE	10
2.1. Aktivna optička mreža (AON)	11
2.2. Pasivna optička mreža (PON).....	13
2.3. Vrste PON mreža.....	14
2.3.1. APON (ATM over PON)	15
2.3.2. BPON (Broadband over PON).....	15
2.3.3. EPON (Ethernet over PON).....	16
2.3.4. GPON (Gigabit – Capable PON)	16
2.4. Pasivni optički elementi.....	17
2.4.1. Kabeli	17
2.4.2. Optičke niti	18
2.4.3. Spojnice	20
2.4.4. Razdjelnici.....	21
2.4.5. Konektori.....	22
2.4.6. Djeljitelj (eng. Splitter)	24
2.4.7. WDM sprežnik	24
3. ARHITEKTURE PRISTUPNIH MREŽA.....	26

3.1.	FTTH – optička nit do kuće.....	27
3.2.	FTTCurb – optička nit do ormarića.....	28
3.3.	FTTC – optička nit do pločnika.....	29
3.4.	FTTB – optička nit do zgrade.....	29
3.5.	Podjela xDSL tehnologija.....	30
3.5.1.	Asimetrične DSL tehnologije.....	31
3.5.2.	Simetrične DSL tehnologije.....	32
3.6.	Bežične pristupne tehnologije.....	33
3.6.1.	MDS.....	33
3.6.2.	LMDS.....	34
3.6.3.	DBS.....	34
4.	USPOREDBA FTTH S DSL TEHNOLOGIJOM.....	35
5.	STANJE SVJETLOVODNE PRISTUPNE MREŽE U REPUBLICI HRVATSKOJ.....	36
6.	ZAKLJUČAK.....	38
	LITERATURA.....	39
	POPIS SLIKA.....	40
	POPIS TABLICA.....	40
	POPIS KRATICA:.....	41

SAŽETAK

Zahtjevi korisnika za novi m uslugama potaknuli su razvoj optičkih pristupnih mreža. Optičke pristupne mreže odgovaraju na sve zahtjeve korisnika za veći prijenosnim brzinama i pouzdanošću. Uvođenje FTTX tehnologija zahtijeva velika ulaganja u infrastrukturu, no FTTx tehnologija po optičkim pristupnim mrežama postaju zamjena za xDSL tehnologije koje su bazirane na bakrenoj parici.

SUMMARY

Requirements for new services have prompted the development of optical access networks. Optical access networks respond to all customer requirements for higher transmission speeds and reliability. The introduction of FTTx technology requires large investments in infrastructure, but FTTx technologies by optical access networks are becoming a substitute for xDSL technologies that are based on copper pair.

KLJUČNE RIJEČI / KEY WORDS

KLJUČNE RIJEČI	KEY WORD
PON - Pasivna optička mreža	PON - Passive Optical Network
FTTx -Optički kabel x	FTTx - Fiber To The x
DSL - Digitalna pretplatnička linija	DSL - Digital Subscribe Line

UVOD

Razvojem svjetlovodnih komunikacija te povećanjem brzine i količine prenešenih informacija dolazi do razvoja zahtjevnih korisničkih usluga.

Optička mreža pruža vrhunsku kvalitetu prijenosa te je omogućila veću kvalitetu signala i propusnost mreže. Optička mreža može se nadograđivati i proširivati te postoji mogućnost i korekcije u koncepciji i topologiji građenja. Danas možemo reći da je glavna osobina takvih mreža globalna prespojenost ili „broadband“.

Brz razvoj FTTx tehnologija po optičkim pristupnim mrežama postaju zamjena za xDSL tehnologije koje su bazirane na bakrenoj parici. X je akronim za različite izvedbe tehnologije.

FTTx izvedbe su:

Fiber to the Home (FTTH) - optički kabel do kuće (stana);

Fiber to the Building (FTTB) - optički kabel do zgrade;

Fiber to the Curb (FTTC) - optički kabel do pločnika;

Fiber to the Cabinet (FTTCab) - optički kabel do ureda.

Materija je izložena u 7 poglavlja:

1. Uvod
2. Osnovne arhitekture mreža
3. Elementi svjetlovodne pristupne mreže
4. Arhitekture pristupnih mreža
5. Usporedba FTTH s DSL tehnologijom
6. Stanje svjetlovodne pristupne mreže u Republici Hrvatskoj
7. Zaključak

U drugom poglavlju je opisan općeniti model informacijske mreže, slojevi OSI referentnog modela i komunikacija u mreži.

Treće poglavlje govori o elementima koji su potrebni za izgradnju svjetlovodne pristupne mreže.

U četvrtom poglavlju opisana je arhitektura svjetlovodne pristupne mreže, svjetlovodne pristupne tehnologije FTTx i bežične pristupne tehnologije.

Peto poglavlje usporedba FTTH s DSL tehnologijom, prednosti i nedostaci.

U šestom poglavlju govori o stanju svjetlovodnih mreža u Republici Hrvatskoj te koji su daljnji planovi za njezin razvoj.

1. OSNOVE ARHITEKTURA MREŽA

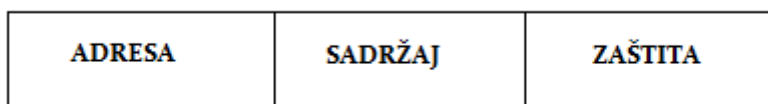
Osnovna struktura mreže omogućuje prijenos korisničke informacije od izvorišta do odredišta. Definirani su principi vrednovanja informacije i granice sigurnog prijenosa.

Korisnička informacija smješta se u informacijski prostor, što omogućuje višestruko iskorištenje fizičkog (prijenosnog) sloja mreže.

1.1. Općeniti model informacijske mreže

Informacijska mreža je skup sklopovskih i programskih elemenata koji obavljaju operacije transmisije, komutacije i procesiranja, a međusobnim fiksnim i varijabilnim vezama tvore konfiguracije sredstva namijenjenih korisnicima za obavljanje traženih informacijskih usluga¹.

Informacijska jedinica ima strukturu: adresa, sadržaj i zaštita, a u vremenskom razvoju tvore informacijski tok. Prikaz strukture informacija na slici 1.



Slika 1. Struktura informacijske jedinice

Izvor: Bažant, G. Gledec, Ž. Ilić, G. Ježić, M. Kos, M. Kunštić, I. Lovrek, M. Matijašević, B. Mikac, V. Sinković – Osnove arhitekture mreža, Element, 2. izdanje, 2004.godine

Operacije koje se provode na informacijskim jedinicama su:

- Transmisija – prijenos korisničke informacije od izvorišta do odredišta odnosno određenih točaka u informacijskom prostoru
- Komutacija – usmjeravanje korisničkih informacija na određene prijenosne linkove (puteve) koje povezuju izvorište i odredište

¹ Bažant, G. Gledec, Ž. Ilić, G. Ježić, M. Kos, M. Kunštić, I. Lovrek, M. Matijašević, B. Mikac, V. Sinković – Osnove arhitekture mreža, Element, 2. izdanje, 2004.godine

- Procesiranje – izvođenje određenih algoritama označenih programskim jezikom, kojim se mijenja sadržaj informacijskih jedinica.

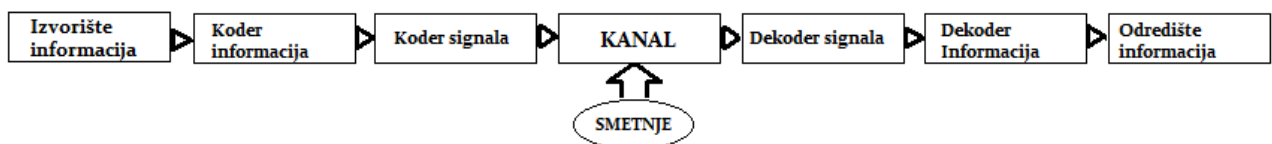
1.2. Komunikacija u mreži

Komunikacijski kanal je skup uređaja koji osiguravaju prijenos informacija od izvorišta do odredišta po točno određenom prijenosnom putu. U informacijsko – komunikacijskom prometu najčešće se prenose digitalni podaci. Prijenos podataka obavlja se kao niz izmjeničnih ili istosmjernih impulsa napona i snage.

Kanalom veze podrazumijeva se dio komunikacijskog sustava kojeg čine:

- Izvorište informacija
- Koder informacija
- Koder signala
- Kanal sa smetnjama
- Dekoder signala
- Odredište informacija

Prikaz komunikacijske mreže na slici 2



Slika 2. Blok shema komunikacijskog sustava

Izvor: Bažant, G. Gledec, Ž. Ilić, G. Ježić, M. Kos, M. Kunšić, I. Lovrek, M. Matijašević, B. Mikac, V. Sinković – Osnove arhitekture mreža, Element, 2. izdanje, 2004.godine

Postoje dva osnovna načina prijenosa informacija kroz telekomunikacijsku mrežu:

- Komutacija kanala (eng. Circuit Switching) – između dva korisnika u sustava uspostavlja se spojni put odnosno kanal. Za svaku vezu potrebno je uspostavljanje i raskid spojnog puta (kanala). Između korisnika se uspostavlja stalna veza koja traje za cijelo vrijeme trajanja razgovora.

- Komutacija paketa (eng. Packet switching) – korisnička poruka na izvorištu dijeli se na manje blokove, svakom bloku dodaje se upravljačka informacija i kao takav se naziva paket. Svaki paket se sastoji od upravljačkog dijela (eng. Control Part) i korisničkog dijela (eng. User Part). Upravljački dio sastoji se od informacije o usmjeravanju prema odredištu, informacije potrebne za prijenos paketa informacije i informacije po kojoj se blokovi na odredištu spajaju u cjelinu. Prijenosni put paketa koji se prenose na određenu vezu ne mora biti isti tj. svaki paket može putovati različitim putem prema istom odredištu. Komutacija paketa ne zahtijeva uspostavljanje spojnog puta prije slanja paketa.

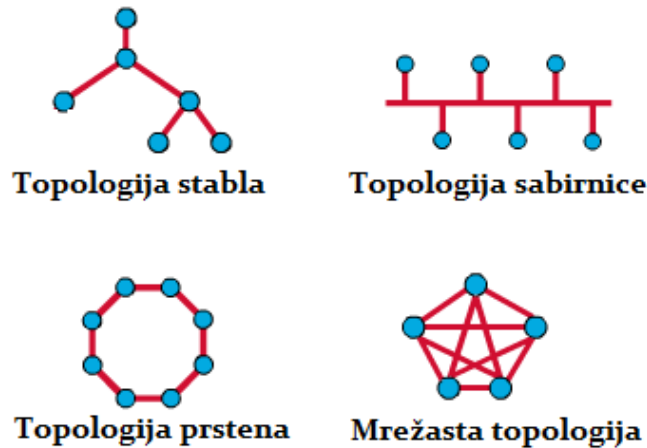
1.3. Topologija mreže

Topologija mreže je način povezivanja računala, kablova i ostale korisničke opreme u mrežu. Topologija mreže predstavlja fizički oblik mreže. Postoji nekoliko osnovnih različitih vrsta topologije mreža. Svaka mreža ima određene performanse koje odgovaraju zahtjevima korisnika.

Vrste topologija mreža:

- Topologija stabla
- Topologija sabirnice
- Topologija prstena
- Mrežasta topologija

Prikaz topologije mreža na slici 3.



Slika 3. Vrste topologija mreža

Izvor: http://tfotovic.tripod.com/lan_mr.h - doradio autor

Topologija stabla (eng. Tree) ima centralni čvor koji je najviši u hijerarhijskom rasporedu čvorova. Čvorovi nižeg sloja također mogu imati spojene čvorove. Prednost ove topologije je što se može dodati grana čvora. Nedostatak je u tome ukoliko je jedan čvor prekinut tada je cijela mreža nedostupna. Troškovi izgradnje mreže su niski i najčešće je pogodna za pristupne mreže.

Topologija sabirnice (eng. Bus) ostvaruje se višespojnim povezivanjem. Nema središnjeg čvora (postoji mogućnost sudara informacija, u slučaju sudara informacija čeka pogodno vrijeme odašiljanja). Ukoliko dođe do prekida centralnog vodiča sve informacije iz čvorova se gube. Zbog ekonomičnosti sabirničke topologije potrebno je koristiti vrlo male mrežne resurse.

Topologija prstena (eng Ring) omogućuje povezivanje na dva susjedna komunikacijska čvora. U slučaju prekida kanala postoji mogućnost prijena informacije drugim kanalom. Prstenasta topologija omogućava bolju sigurnost i dostupnost mreže.

Mrežasta topologija (eng. Mesh) omogućuje povezivanje čvorova „svaki sa svakim“ . Ovakva mreža je pouzdanija od ostalih komunikacijskih mreža. Prijenos podataka korisnicima odvija se prema točno određenom principu i protokolima. Nedostatak ovakve topologije mreža je visoka cijena implementacije.

1.4. Slojevi OSI referentnog mrežnog modela

ISO (International Organization for Standardization) je 1977. godine pokrenula rad na referentnom modelu povezivanja otvorenih sustava (Open Systems Interconnection).

OSI model ili referentni model opisuje komunikaciju sklopovlja, programa i protokola u mrežnim komunikacijama. OSI model dijeli arhitekturu mreže na sedam logičkih razina. Prikaz OSI referentnog modela na slici 4.



Slika 4. Prikaz OSI referentnog modela

Izvor: http://www.konides.ag.rs/mreze/12-OSI/arhitektura_slojeva.html

Fizički sloj (eng. Physical Layer) definira se fizičkim medijem kojim se prenose električni, svjetlosni ili radio signali kroz mrežu. Podaci koji se nalaze na mrežnoj kartici (eng. NIC – Network Interface Card) prenose se na prijenosni medij u obliku signala prema unaprijed definiranom postupku kako bi se na određitu mogli pretvoriti u podatke kakvi su odaslani na izvorištu.

Sloj podatkovne veze (eng. Data – Link Layer) koristi „usluge“ fizičkog sloja za slanje i primanje bitova preko komunikacijskog kanala. Sloj podatkovnog linka od mrežnog sloja uzima podatkovne pakete (packets) i enkapsulira ih u podatkovne okvire (frames).

Svaki okvir sadrži zaglavlje okvira (frame header), podatkovno polje (payload field) u kojem se nalazi paket i završni dio (trailer)².

Enkapsulacija – postupak pakiranja podataka od 7. sloja prema 1. sloju, u oblik pogodan za prijenos komunikacijskim vezama.

Najvažnije funkcije sloja podatkovne veze su:

- Uokvirivanje podataka
- Detekcija greške i oporavak od grešaka
- Kontrola toka podataka

Sloj podatkovne veze podijeljen je na dva sloja:

- Kontrola logičke veze (eng. Logical Link Control) – osigurava se kontrola grešaka i komunikacija s mrežnim slojem radi osiguranja konekcijske i bezkonekcijske veze
- Kontrola pristupa mediju (eng. Media Access Control) – sloj pruža pristup LAN mediju i primarno komunicira s fizičkim slojem

Mrežni sloj (eng. Network Layer) određuje najbolji put između dva računala u mreži. Mrežni sloj upravlja adresiranjem poruke, te prevodi logičke adrese (IP adrese) u fizičke adrese (MAC adresa).

Transportni sloj (eng. Transport Layer) segmentira i spaja podatke u cjelinu te omogućuje krajnju komunikaciju između dva računala u mreži.

Sloj podatkovne veze obavlja CRC (eng. Cyclic Redundancy Check) provjeru svih okvira transportni sloj služi kao rezervna provjera kako bi se osiguralo da svi podaci budu primljeni i da se mogu koristiti. Protokoli transportnog sloja: UDP (eng. User Datagram Protocol) i TCP (eng. Transmission Control Protocol). Transportne podatkovne jedinice nazivaju se blokovi (eng. Blocks)³.

Sloj sesije (eng. Session Layer) osigurava komunikaciju između aplikacija u mreži. Izvršavaju sigurnosne funkcije kako bi se utvrdilo da li je računalima dozvoljeno da uspostave mrežnu komunikaciju. U slučaju da sustav ima više mrežnih aplikacija, sloj sesije

² https://loomen.carnet.hr/pluginfile.php/287453/mod_resource/content/1/Predavanja/2012-2013/PR4_2013.pdf

³ Š. Mrvelj - Autorizirana predavanja iz kolegija Tehnologija telekomunikacijskog prometa 1, Slojevite arhitekture i norme umrežavanja otvorenih sustava (2015.)

se brine da sve komunikacije funkcioniraju i usmjerava sve dolazeće pakete k pravim aplikacijama.

Prezentacijski sloj (eng. Presentation Layer) definira način formatiranja podataka prilikom njihove razmjene u mreži. Podaci se dobivaju s aplikacijskog sloja i pretvaraju se u prepoznatljiv oblik. Prezentacijski sloj odgovara za sve konverzije podataka, kriptografsku zaštitu, konverziju skupa karaktera ili konverziju protokola.

Sloj aplikacije (eng. Application Layer) omogućuje aplikacijama pristup mrežnim uslugama. Na aplikacijskom sloju se koristi FTP protokol (eng. File Transfer Protocol), ali krajnji korisnik mora pozvati i izvršiti aplikaciju da bi se izveo prijenos podataka.

2. ELEMENTI SVJETLOVODNE PRISTUPNE MREŽE

Električni signal se u predajniku pretvara u optički signal te se prenosi komunikacijskom mrežom do predajnika gdje se pretvara u prvobitni električni signal. Svjetlovodna mreža sadrži aktivne i pasivne optičke elemente. Aktivni i pasivni elementi moraju tvoriti cjelinu kako bi optička komunikacijska mreža mogla funkcionirati.

Aktivni optički elementi su:

- Terminirajući optički uređaj na strani centrale (eng. Optical Line Terminal)
- Terminirajući optički uređaj na strani korisnika (eng. Optical Network Terminal)

Pasivni optički elementi su:

- Priključni ormari – kabineti (eng. Cabinets)
- Kabeli (eng. Cable)
- Drop kabeli (eng. Drop cables)
- Optičke niti (eng. Optical fibers)
- Spojnice
- Razdjelnici (eng. Distribution panel)
- Konektori (eng. Connectors)
- Trajni spojevi (eng. Splices)
- Djeljitelji (eng. Splitter)
- WDM sprežnik (eng. Coupler)

2.1. Aktivna optička mreža (AON)

Aktivna optička mreža (eng. Active Optical Network) koristi optički komutator za distribuciju signala koristeći izvor električne energija za napajanje te osigurava prijenos signala do krajnjeg korisnika. Najčešći tip AON mreža naziva se aktivni Ethernet. Aktivni Ethernet koristi optičke Ethernet skretnice za prijenos signala, te uključuje krajnjeg korisnika i centralu u switch Ethernet mrežu.

Svaki komunikacijski ormar (eng. Switching Cabinet) u mogućnosti je poslužiti do 1000 korisnika, iako najčešće poslužuje 400 – 500 korisnika. Oprema koja se koristi obavlja komutiranje i usmjeravanje signala na bazi podatkovnog i mrežnog sloja, te potpuno usmjeravanje signala prema centrali na bazi mrežnog sloja Ethernet modela⁴.

Vrste korisničke opreme AON mreža:

- Skretnica (eng. Switch) – uređaj koji upravlja protokom podataka između LAN (eng. Local Area Network) mreža (dijeli mrežni promet te ga šalje na odredište)

Skretnice koje obrađuju podatke na nivou mrežnog sloja i drugih slojeva (fizički, podatkovni, mrežni, transportni sloj) zovu se mrežne skretnice ili višeslojne skretnice. Prikaz skretnice na slici broj 5.



Slika 5. 5-portni 10/100/1000 Mbps switch uređaj

Izvor: <https://www.mikronis.hr/d-link-switch-5-port-10-100-1000mbps-p-ndgs-105.aspx>

⁴http://nastava.tvz.hr/kirt/wpcontent/uploads/sites/4/2013/09/FTTX_mrezne_tehnologijeKarai.ca.pdf

- Router (usmjerivač) – je mrežni uređaj koji usmjerava podatkovne pakete na njihovom putu kroz mrežu, proces se odvija na OSI mrežnom modelu. Prikaz routera na slici broj 6.

Usmjerivači mogu raditi u :

- Kontrolnoj ravnini – u ovoj ravnini usmjerivač proučava odlazno sučelje koje je najprigodnije za prosljeđivanje posebnih paketa podataka za posebne destinacije.
- Prosljednoj ravnini – u ovoj ravnini usmjerivač je odgovoran za trenutni proces slanja paketa primljenih na svom logičkom sučelju prema izlaznom logičkom sučelju



Slika 6. CISCO usmjerivač

Izvor: <http://blog.router-switch.com/wp-content/uploads/2012/02/Network-Solutions-Cisco-routers.jpg>

- Multipleksor – uređaj koji obavlja multipleksiranje, slika broj 7.
 - Multipleksiranje je postupak koji većem broju korisnika omogućuje zajedničko istodobno iskorištenje prijenosnog linka



Slika 7. Multipleksor

Izvor: <http://www.dynamicperception.com/product-p/dp-mux41.html>

2.2. Pasivna optička mreža (PON)

Pasivna optička mreža (eng. Passive Optical Network – PON) omogućava dijeljenje optičke niti između više korisnika. U takvoj mreži nalaze se pasivni elementi. U pasivnoj mreži omogućeno je da signal na optičkom vlaknu bude podijeljen na više optičkih vlakana i obrnuto.

Korištenje PON-a u odnosu na point – to – point mreža smanjuje količinu svjetlovodnih niti u izgradnji mreže što je rezultat uštede kableske infrastrukture.

Snaga signala koja se odašilje prema korisnicima dijeli se na 1:N, N-broj krajnjih korisnika koji su spojeni na pasivni optički razdjelnik (POS – eng. Passive Optical Splitter).

Pasivne optičke mreže koriste vremensko multipleksiranje (TDMA - eng. Time Division Multiple Access). Vremensko multipleksiranje (TDMA) moguće je koristiti kada fizički medij omogućuje postizanje prijenosne brzine koja je veća od prijenosne brzine potrebne za prijenos signala tim medijem⁵. Također, postoje i svjetlovodne tehnike koje se mogu primijeniti na PON arhitekturi WDM odnosno valno multipleksiranje (eng. Wavelength Division Multiplexing) koje poboljšava prijenosni kapacitet optičkog sustava. WDM tehnika

⁵ A. Bažant, G. Gledec, Ž. Ilić, G. Ježić, M. Kos, M. Kunštić, I. Lovrek, M. Matijašević, B. Mikac, V. Sinković – Osnove arhitekture mreža, Element, 2. izdanje, 2004.godine

multipleksiranja omogućuje da se istim optičkim vlaknom prostire nekoliko svjetlosnih zraka različitih boja (valnih duljina). Svaka valna duljina prenosi jedan slijed podataka.

Prednosti PON mreža:

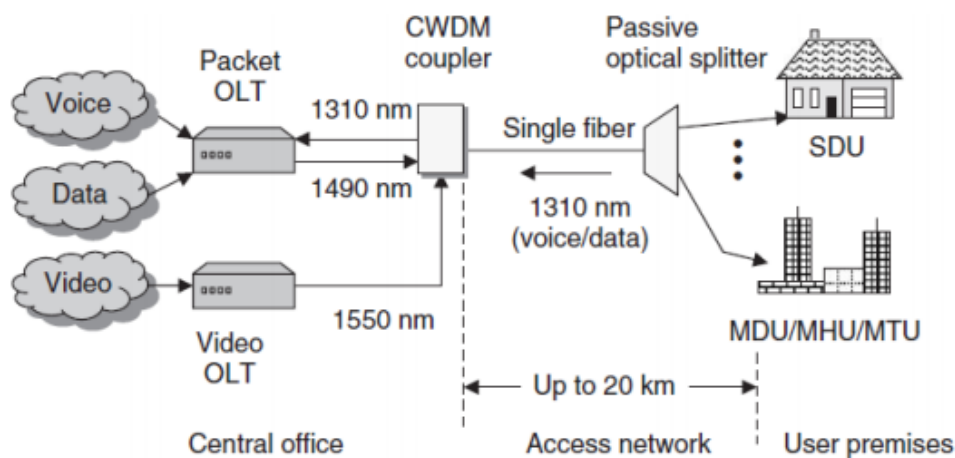
- Jeftinija izgradnja od point – to- point mreža
- Sigurnost i pouzdanost mreže
- Veći broj korisnika
- Cijena komponenti i instalacija

Nedostaci PON mreža:

- Teža nadogradnja u odnosu na point – to – point mrežu
- Potrebna visoka optička snaga
- Enkripcija - potrebna jer je PON dijeljeni medij
- Skupa nadogradnja PON mreže budućim tehnologijama
- Skup pristup do krajnjeg korisnika – iskoristivost opreme uglavnom do 30% kapaciteta pristupnog uređaja

2.3. Vrste PON mreža

Pasivne optičke mreže razlikuju se prema nekoliko parametara kao što su brzine prijenosa, standardni, tehnike multipleksiranja. Prikaz PON mreža na slici broj 8.



Slika 8. Arhitektura PON mreža

Izvor: <https://www.fer.unizg.hr/download/repository/BKM-Sirokopojasni-pristup.pdf>

Ovisno o mehanizmima korištenim za prijenos podataka optičkim nitima, razlikujemo nekoliko vrsta TDM-PON-ova:

- APON (eng. ATM over PON)
- EPON (eng. Ethernet over PON)
- BPON (eng. Broadband PON)
- GPON (eng. Gigabit PON)

2.3.1. APON (ATM over PON)

APON (eng. ATM – Asynchronous Transfer Mode PON) koristi se ATM protokol nad fizičkim slojem. Prijenosne brzine koje podržava APON kreću se do 622,080 Mbit/s u dolaznom smjeru (eng. Downstream) i do 155,520 Mbit/s u odlaznom smjeru (eng. Upstream). Domet prijenosa iznosi do 20 km, a optička poveznica koja povezuje OLT i ONU može posluživati maksimalno 32 korisnika.

2.3.2. BPON (Broadband over PON)

BPON (eng. Broadband over PON) standard baziran na APON standardu te proizlazi iz poboljšanja na APON standardu i izbacivanja ATM protokola. Služi kao potpora za WDM te za dodjeljivanje dinamičke i velike odlazne propusnosti i posluživanje podataka. Pomoću ovog standarda kreirano je upravljačko sučelje poznato kao OMCI (eng. ONU/ONT Management and Control Information), između OLT (eng. Optical Line Termination) i ONU (eng. Optical Network Unit) / ONT (eng. Optical Network Termination) jedinice koje omogućava realizaciju vanjskih mješovitih mreža⁶.

BPON standard podržava više širokopojsnih usluga (high-speed Ethernet, video distribucija). Podržava promet podataka u dolaznom smjeru 1,24 Gbit/s i odlaznom smjeru 622 Mbit/s.

⁶ http://nastava.tvz.hr/kirt/wpcontent/uploads/sites/4/2013/09/FTTX_mrezne_tehnologijeKaraica.pdf

2.3.3. EPON (Ethernet over PON)

EPON podržava prijenosne brzine definirane Ethernet standardima: 10 Mbit/s, 100 Mbit/s, 1 Gbit/s ili 10 Gbit/s.

Definirana su dva EFMP-standarda fizičkog sloja:

- 1000BASE-PX10, domet prijenosa 10 km
- 1000BASE-PX20, domet prijenosa 20 km

Broj krajnjih korisnika u EPON-u ograničen je na 16 ili 32. Sve inačice PON-ova koji koriste TDM u odlaznom smjeru komunikacije, PON mrežu je moguće iskoristiti zajedno s WDM-om. Tada je svakom korisniku dodijeljena zasebna valna duljina pa je problem višestrukog pristupa zajedničkom mediju jednostavniji, prijenosne brzine koje se postižu po svakom korisniku puno veće. Nedostatak WDM PON mreža je u njihovoj visokoj cijeni u odnosu na prvobitne PON mreže.

2.3.4. GPON (Gigabit – Capable PON)

GPON (Gigabitni PON, ITU-T G.984) je nova vrsta pasivne optičke mrežne protočnosti. GPON je evolucija BPON standarda koji podržava visoke brzine prijenosa, poboljšanu sigurnost, i izbor protokola prisutnih u sloju 2 OSI modela (ATM, Ethernet). GPON mreža koristi simetrične i asimetrične brzine prijenosa u dolaznom smjeru 155 Mbit/s, 622 Mbit/s, 1,24 Gbit/s do 2,48 Gbit/s, i odlaznom smjeru 1,25 Gbit/s. Predviđeni domet je minimalno 20km s podrškom do 60km.

Tablica 1. Usporedba PON sustava

	BPON	GPON	EPON
Standard	ITU-T	ITU-T	IEEE
Brzine prijenosa Mbit/s	Down: 155, 622, 1244 Up: 155, 622	Down: 1244, 2488 Up: 155, 622, 1244, 2488	Down: 1244 Up: 1244
Arhitektura	Asimetrična / simetrična	Asimetrična / simetrična	Ethernet
Udaljenost	Do 20km	Max. 60km, 20km raznoliko	Trenutno 10km, planirano 20km
Podrška TDM prometa	TDM over ATM	TDM over IP / TDM over ATM	TDM over IP
Valna duljina	Down: 1480 - 1500 nm Up: 1260 - 1360 nm	Down: 1480 - 1500 nm Up: 1260 - 1360 nm	Down: 1490 nm Up: 1300nm
Protokoli	ATM	ATM, TDM, Ethernet	Ethernet
Maksimalni broj grana	32	64 (128 u razmatranju)	32

Izvor: http://www.ericsson.com/hr/etk/revija/Br_1_2010/02.pdf

2.4. Pasivni optički elementi

2.4.1. Kabeli

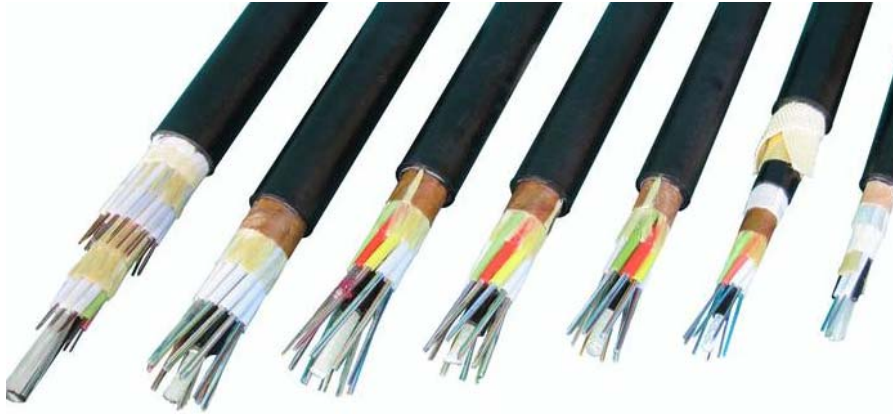
Kabeli (eng. Cables) su nositelji većeg broja optičkih niti. Kabel se sastoji od optičke jezgre odnosno niti, omotača jezgre te zaštitnog omotača kabela.

Optički kabeli mogu se podijeliti prema:

- Namjeni
- vrsti niti
- konstrukciji
- zaštiti
- materijalu
- načinu upletanja

Na vanjskom plaštu kabela naveden je proizvođač, tip kabela te metraža. Unutar kabela najčešći način oznake grupa niti i niti unutar grupa je kodiranje bojom, tablicom koju izdaje proizvođač kabela.

Zahtjevi za uporabom kabela su jednostavnost upotrebe, niska cijena, pouzdano spajanje kabela, kvalitetna izrada, mogućnost spajanja za konektore, otpornost na habanje, UV zračenja i lomljenje.



Slika 9. Optički kabel

Izvor: <http://www.fks.co.rs/fks/nova/tml/optika/optika.html>

2.4.2. Optičke niti

Optičko vlakno ili svjetlovod (engl. optical fiber) je tanka staklena ili plastična nit sa svojstvom vođenja svjetla. Kod upotrebe optičkog vlakna potrebno je električni signal pretvoriti u svjetlosni, pustiti svjetlost u vlakno paralelno s uzdužnom osi, na suprotnoj strani potrebno je svjetlosni signal opet pretvoriti u električni.

Optičke niti mogu se podijeliti obzirom na način širenja svjetlosti, vrsti materijala za jezgru i ovojnicu, dimenzijama jezgre i ovojnice, transmisijskim karakteristikama te konstrukcijskim izvedbama.

Postoje dvije vrste optičkih vlakana:

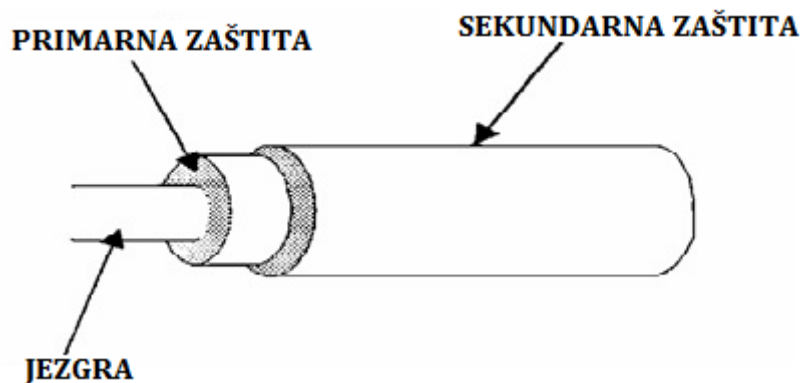
- Jednomodno optičko vlakno – kroz jezgru propušta samo jednu zraku svjetlosti. Kao izvor svjetla koristi se infracrveni laser, što značajno povećava brzinu prijenosa podataka te udaljenost na koju se mogu prenijeti
- Višemodno optičko vlakno – kao izvor svjetlosti koristi LED diodu, jeftinije je od jednomodnog vlakna. U takvo vlakno ulazi više zraka koji totalnom refleksijom

putuju kroz vlakno. Postoji ograničeni broj optičkih puteva kojima zrake svjetlosti mogu putovati kroz vlakno. Ti optički putovi se zovu "modovi" vlakna

Po jedno vlakno se koristi za svaki smjer komunikacije. Jedan optički kabel u sebi obično sadržava više optičkih vlakana, obično 2 do 48⁷.

Optičko vlakno sastoji se od:

- Jezgre – dio koji služi za prijenos svjetlosnog signala, može biti od stakla ili plastične mase. Jezgra je promjera 1 μ m – 100 μ m. Uvjet svjetlovoda je da indeks loma jezgre mora biti veći od indeksa loma odraznog plašta
- Odrazni plašt – služi za odbijanje svjetlosnog signala natrag u jezgru
- Primarna zaštita – služi za mehaničku zaštitu jezgre, a izrađena je od tankog sloja plastične mase
- Sekundarna zaštita – služi za dodatnu mehaničku zaštitu, zaštitu od vlage i drugih utjecaja. Izrađena od debljeg sloja plastične mase



Slika 10. Prikaz optičkog vlakna

Izvor: <http://www.maturski.org/INFORMATIKA/MedijiPrijenosPodatakaMrezama.html>

U samom početku razvoja optičkog kabela najveći nedostatak bilo je veliko prigušenje koje je daljnjim razvojem svedeno na manje vrijednosti. Prigušenje u svjetlovodu nastaje zbog apsorpcije svjetlosti u materijalu. Od nedostataka još možemo spomenuti i raspršenja svjetlost na nehomogenosti i nečistoćama u staklu, zbog nepravilnosti u geometriji, na

⁷ <http://mreze.layer-x.com/s020202-0.html>

zakrivljenjima i spojevima. Prigušenje u svjetlovodima ovisi o vrsti materijala (najmanje prigušenje ima kvarcno staklo). Također, prigušenje ovisi o valnoj duljini svjetlosti koja se koristi za prijenos.

Osim prigušenja nedostaci su:

- Mala mehanička čvrstoća
- Osjetljivost na ionizirajuće zračenje
- Teškoća pri spajanju

Osnovne prednosti su:

- Golemi prijenosni kapaciteti
- Velike brzine prijenosa
- Odlična prijenosna svojstva
- Nema problema s prenošenjem električnog potencijala
- Izolator
- Nema preslušavanja
- Mala dimenzija i težina
- Niska cijena
- Velika otpornost na vanjske utjecaje
- Velika savitljivost i elastičnost

Zbog svojih prednosti svjetlo vodi su danas optimalno rješenje za veći broj telekomunikacijskih veza na duljim relacijama, ali i na kraćim ako se za njih postavljaju posebni uvjeti.

2.4.3. Spojnice

Spojnica (eng. Closure) je element kablenskog prijenosnog sustava na kojemu se spajaju svjetlovodni kabeli i niti.

Spojnice su osjetljive točke cijelog sustava prijenosa. Koriste se za spajanje kabela transportne mreže s trajnim spojem gdje neće biti potrebe za naknadnim učestalim

intervencijama. Koristi se i za spajanje kabela pristupne mreže gdje postoji potreba da se naknadno uključuju novi ili isključuju stari korisnici.

Zahtjevi su jednostavnost i brzina instalacije, otpornost na atmosferske uvjete, vlagu, mehanička oštećenja i tako dalje. Mogu se montirati u instalacijskim zdencima, ukopati u zemlju te za instalaciju zračnih i podmorskih kabela.

Sastoji se od:

- Baze
- Kućišta
- Nosača
- Regleta

Tip spojnice za optičke kabele:

- Ravne
- Račvaste



Slika 11. Optička spojnica

Izvor: <http://www.logo.rs/integrisana-resenja/fiber-optic-centar/opticke-spojnice/>

2.4.4. Razdjelnici

Razdjelnici (eng. Distribution panel) su elementi mreže na kojima su smješteni završeci svjetlovodnih kabela. Osnovni tipovi su veći razdjelnici unutar kojih se vrši prespajanje unutar razdjelnika ili među razdjelnicima od nekoliko desetaka do nekoliko tisuća niti. Oni su uglavnom smješteni na lokacijama centrale.

Pod osnovne tipove spadaju i završne kutije na kojima se spaja korisnička oprema⁸.



Slika 12. Razdjelnik

Izvor: <http://netiks.hr/referentna-lista/>

2.4.5. Konektori

Konektori za spajanje optičkih vlakana su uređaji koji omogućavaju spajanje dva optička vlakna ili dvije vrste vlakana. Dizajn samih konektora omogućava višestruko spajanje svjetlovodnih vlakana, bez značajnijih gubitaka na spojevima. Optički konektori nalaze se u svim točkama optičke mreže. Omogućuju fleksibilno prospajanje optičkog puta.

Zbog malih dimenzija optičke niti zahtijevaju izuzetno preciznu tehnologiju izrade konektora, kako bi se smanjili gubici koji se mogu javiti na konektoru.

Najčešće se koriste tri vrste konektora:

- FC konektor je optički priključak s navojem, koji je dizajniran za upotrebu u visokim vibracijskim okruženjima. Ferula FC konektora je promjera 2,5 mm. FC konektor slika broj 13.

⁸ <http://www.pfri.uniri.hr/knjiznica/NG-dipl.EITP/161-2013.pdf>



Slika 13. FC konektor

Izvor: <http://www.optovit.cz/produkty/vlaknova-optika/>

- LC konektor je mali kvadratni konektor (eng. Small Square) napravljen od plastike, uži je od FC konektora te se priključuje "na klik" palstičnim zupcem. Ferula LC konektora je promjera 1,25 mm. Koristi se na mjestima gdje postoji velika gustoća konektora i priključaka, te kao završni konektor kod korisnika na FTTH kućnoj instalaciji. Ima malu refleksiju. Prikaz LC konektora na slici broj 14.



Slika 14. LC konektor

Izvor: <http://www.optovit.cz/produkty/vlaknova-optika/>

- SC konektor je kvadratni konektor koji je izrađen od plastike, priključuje se kao i FC konektor odnosno "na klik". Ferula SC konektora je promjera 2,5 mm. Koristi

se kod terminalnih uređaja i priključnih panela. Najčešće se koristi kod spajanja u razvodnim ormarićima. Prikaz SC konektora na slici 15.



Slika 15. SC konektor

Izvor: <http://www.optovit.cz/produkty/vlaknova-optika/>

Ferula – je unutrašnji keramički dio konektora unutar kojega je smještena optička nit

2.4.6. Djeljitelj (eng. Splitter)

Djeljitelj je mrežni element koji dijeli jednu optičku nit na više njih čime se dobiva konfiguracija od jednog ulaza i više izlaza. Signal na izlazu sadrži istu informaciju kao što je na ulazu samo je snaga signala manja.

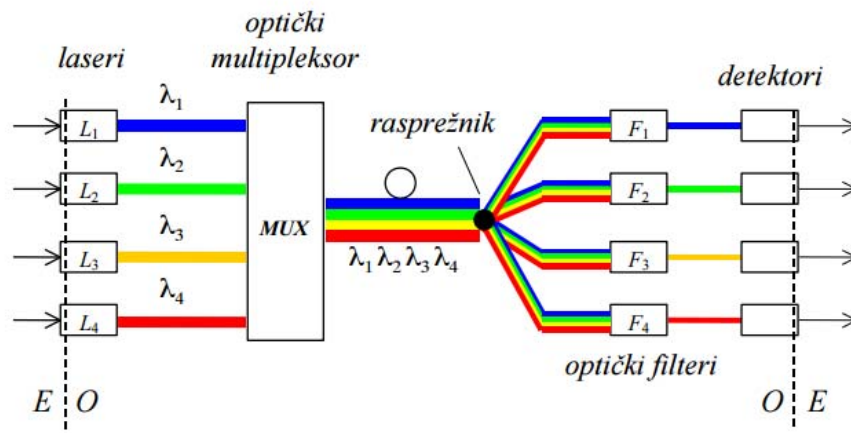
2.4.7. WDM sprežnik

Osnovna funkcija optičkog (WDM) sprežnika je spajanje više ulaznih grana u jednu izlaznu. Njegova specifičnost i razlika u odnosu na reverznu funkciju djeljitelja je u tome što po svakoj grani putuje svjetlost različite valne duljine.

Princip rada WDM (optičkog) sprežnika prikazan na slici broj 16.

1. Podatkovni signali moduliraju signal na različitim valnim duljinama (svaki laser emitira svjetlost na drugoj valnoj duljini)
2. Dobiveni signali se multipleksiraju i zajedno prenose optičkim vlaknom

3. Na predajnoj strani se signali ponovno odvajaju, a svaki predajnik selektivno izvuče odgovarajući signal korištenjem podesivih optičkih filtra



Slika 16. Princip rada WDM sprežnika

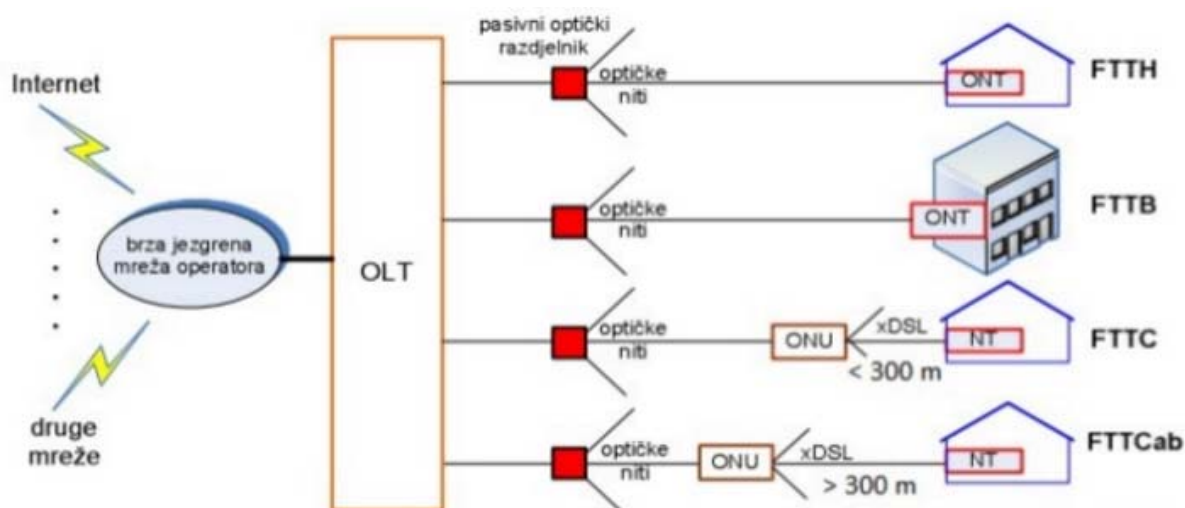
Izvor:

https://www.fer.unizg.hr/_download/repository/P4_FTM_2015_Opticke_Komponente.pdf

3. ARHITEKTURE PRISTUPNIH MREŽA

Razvojem prijenosne mreže optički kabeli počeli su se koristiti za povezivanje mrežnih pravaca, te se sve više uvode i u pristupne mreže. Takav razvoj predstavlja budućnost širokopoljnih mreža.

FTTx (eng. Fiber to the x) predstavlja opći pojam za mrežnu arhitekturu koja koristi optička vlakna čija je svrha da zamijeni cijeli ili samo dio uobičajene bakrene lokalne petlje koja se koristi u telekomunikacijama. Oznaka X predstavlja točku svjetlovodnog reznog završetka. Na slici 17. prikazana je FTTx arhitektura.



Slika 17. Prikaz FTTx arhitekture

Izvor: <http://www.slideshare.net/vkosalec/fttx-arhitektura-i-trendovi-15188186>

FTTH – Optička nit do kuće

FTTB – Optička nit do zgrade

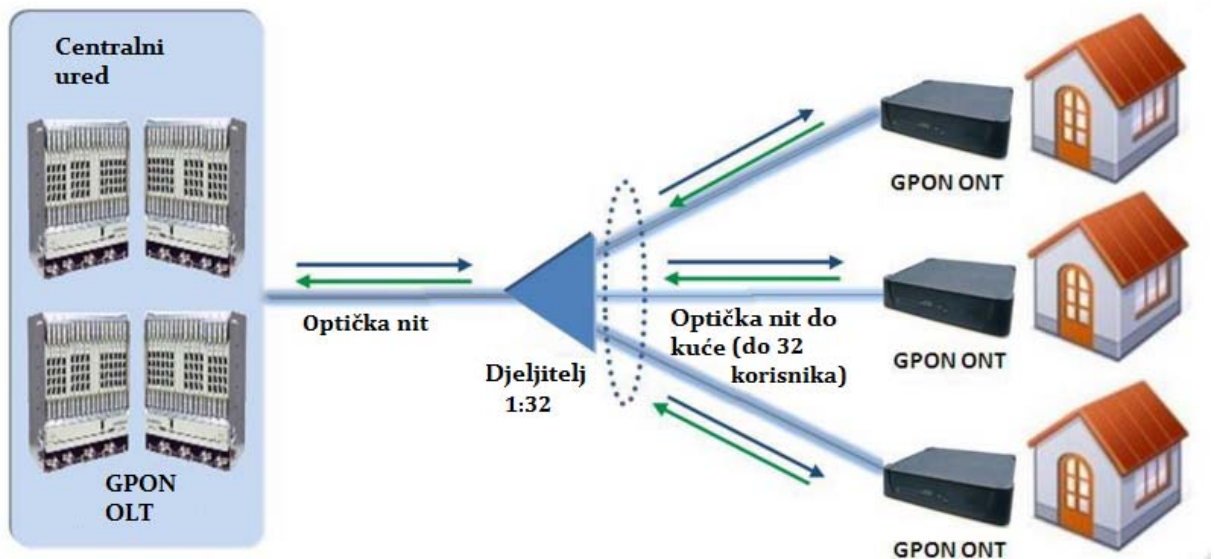
FTTC – Optička nit do pločnika

FTTCab – Optička nit do ureda / FTTN (Fiber To The Neighborhood) – optička nit do susjedstva / FTTN (Fiber To The Node) – optička nit do čvora

3.1. FTTH – optička nit do kuće

FTTH (eng. Fiber to the Home) je vrsta optičke komunikacijske usluge kod koje optički signal dolazi do korisnikove kuće ili uredskog prostora.

FTTH sustavi koriste PON mrežu, prenoseći signal od centrale do korisnika uz pomoć 1:32 optičkog razdjelnika koji se nalazi u 'pasivnom' kabinetu, te nakon toga on ide sve do mrežnog sučelja koje se nalazi izvan kuće. Prikaz FTTH na slici broj 18.



Slika 18. Prikaz FTTH PON

Izvor:

<http://www.commverge.com/Solutions/BroadbandAccessNetworks/GPONFTTH/tabid/163/Default.aspx>, doradio autor

OLT – optičko linijsko zaključavanje

ONT – optičko mrežno zaključavanje

Prijenos analognih i digitalnih signala izvodi se različitim valnim duljinama svjetlosti. Downstream analognog signala prenošen je na valnoj duljini od 1550 nm, a digitalni na 1490 nm. Upstream signali se prenose istim vlaknom kao Downstream signali ali na valnoj duljini od 1310 nm, te su spregnuti u vlakno preko sprežnih filtera na svakom kraju mreže.

Upstream podatkovni signali su multipleksirani zajedno uz pomoć TDMA metode gdje je svakom korisniku dodijeljen jedan ili više vremenskih odsječaka⁹.

FTTH mreža izvodi se u dva oblika:

- Pasivna optička mreža PON
- Mreža od točke do točke („point – to – point“)

FTTH mreža od točke do točke predstavlja najjednostavniju i najskuplju izgradnju mreže. Korisnik ima vlastitu optičku nit preko koje se vrši prijenos signala. Pristupna brzina iznosi 155 Mbit/s za odlazni i dolazni promet, a domet mreže iznosi do 100km.

FTTH point – to – point raspolaže velikim prijenosnim kapacitetom te se koristi kao podrška novim uslugama a neke od njih su telekonferencija, video na zahtjev, prijenos tv signala. Najvažnija prednost FTTH point – to – point mreža u odnosu na druge mreže je pouzdanost jer su optičke mreže otporne na interferencije i impulsne smetnje.

3.2. FTTCurb – optička nit do ormarića

FTTCab (eng. Fiber to the Cabinet) je mrežna arhitektura gdje optička vlakna zamjenjuje bakar u pristupnoj mreži kao veza između lokalnih centrala i uličnih ormara. Optička nit do ureda je arhitektura optičke pristupne mreže u kojoj se signali optičkim vlaknima dovode do korisnika gdje se nalazi ormarić gdje se provodi optičko električna pretvorba (maksimalni broj korisnika 300). FTTCab čini se najboljim mogućim korištenjem postojećih bakrenih parica za širokopolasne i uskopolasne usluge. To je omogućeno naprednim modemima koji omogućuju potpunu eksploatacijsku propusnost raspoloživu na bakrenoj parici.

⁹ http://nastava.tvz.hr/kirt/wpcontent/uploads/sites/4/2013/09/FTTX_mrezne_tehnologijeKaraica.pdf

3.3. FTTC – optička nit do pločnika

FTTC (eng. Fiber to the Curb) optička nit dovodi se do pločnika odnosno nekoliko metara od korisnika. Svaki korisnik ima pristup na optičku petlju putem koaksijalnog kabela ili bakrene parice. Ukoliko optička mreža poslužuje korisnike koji su udaljeni od „vruće točke“ 300 metara naziva se FTTC. FTTC omogućava dostavu širokopojasnih usluga (Internet velikih brzina). Brzina prijenosa ovisi o tome koliko je korisnik udaljen od pločnika. FTTC se razlikuje od FTTN/FTTP ovisno o mjestu postavljanja ormarića. FTTC je postavljen blizu pločnika gdje se optičko vlakno prostire do ormarića na udaljenosti od 300 – 600 metara od korisnika, koristi se VDSL kao pristup korisniku. FTTN ormarić postavlja se dalje od korisnika, dok se FTTP ormarić postavlja na samoj lokaciji posluživanja usluga. FTTC koristi postojeću koaksijalnu ili paričnu infrastrukturu te je njegova izgradnja povoljnija od FTTP te ima manju propusnost.

FTTB (eng. Fiber to the Building) optička nit do zgrade je inačica FTTC jer je optička mreža smještena u podrumu zgrade.

3.4. FTTB – optička nit do zgrade

FTTB (eng. Fiber to the Building) optička nit do zgrade je inačica FTTC jer je optička mreža smještena u podrumu zgrade. Optička nit se prekida prije dolaska do stana ili poslovnog prostora. To znači da optičko vlakno ne ide do krajnjeg korisnika nego do određenog mjesta u zgradi i prijenos informacija se nastavlja preko koaksijalnog kabela ili bakrene parice. FTTB oprema za uspostavu veze postavlja se u centrali i u zgradi a veza se ostvaruje preko pasivne point – to – point konekcije. Razlika FTTB u odnosu na FTTH je u tome što FTTH poslužuje jednog a FTTB više korisnika. FTTB mreža je dosta skupa za izgradnju osim ako ne postoji veliki zahtjev korisnika (poslovne zgrade i sl.) i kada je udaljenost od centrale mala.

3.5. Podjela xDSL tehnologija

xDSL (eng. x Digital Subscribe Line) digitalna pretplatnička linija gdje prefiks x označava o kojoj se tehnologiji DSL-a radi.

Osnovna podjela DSL tehnologija :

- asimetrične
- simetrične

Kod asimetrične tehnologije brzina nije ista u dolaznom smjeru naspram odlaznog i obrnuto, a kod simetričnih tehnologija obje brzine su iste

Dolazni smjer je onaj od lokalne centrale prema korisniku i često se naziva downstream ili downlink, a suprotan smjer prijenosa naziva se upstream ili uplink.

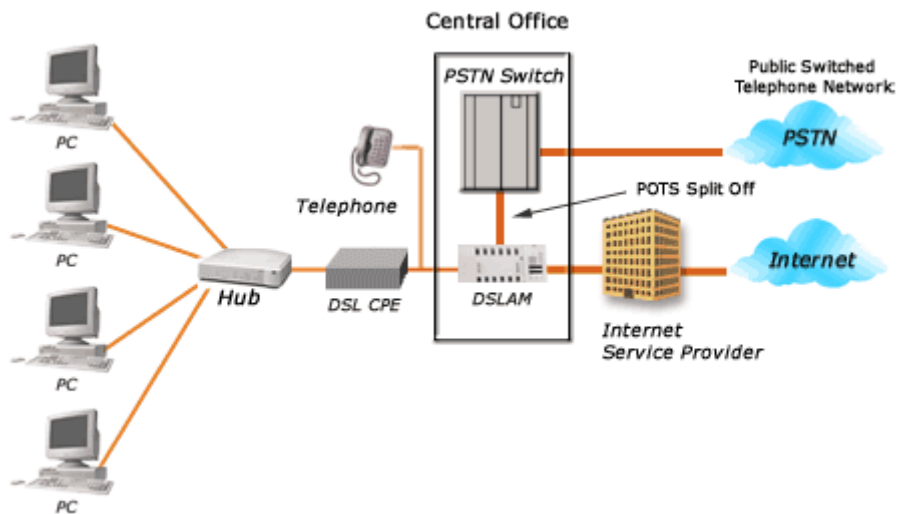
Asimetrične tehnologije bolje su standardizirane od strane ITU-T-a (eng. International Telecommunications Union), dok su kod simetričnih tehnologija standardizirali HDSL (eng. High-bit-rate Digital Subscriber Line) i SHDSL (eng. Symmetrical high-speed digital subscriber line).

Sve tehnologije koriste bakrene parice koje su prvobitno bile namijenje za telefonske linije. Standardizacijom xDSL-a bavi se više organizacija a to su ITU-T, ETSI (European Telecommunications Standards Institute) te ANSI (American National Standards Institute).

Tablica 2. Podjela DSL tehnologija

Asimetrične DSL tehnologije	Simetrične DSL tehnologije
ADSL, ADSL over ISDN	IDSL - ISDN over DSL
ADSL2, ADSL 2+, half rate ADSL2	HDSL, HDSL2
VDSL, VDSL2	SDSL
	VDSL, VDSL2

Izvor: https://www.fer.unizg.hr/_download/repository/BKM-Sirokopojasni-pristup.pdf



Slika 19. Prikaz ADSL mreže

Izvor: <http://www.btcpl.net/NetworkApplications.asp?ID=609>

3.5.1. Asimetrične DSL tehnologije

ADSL (eng. Asymmetric Digital Subscriber Line) asimetrična digitalna pretplatnička linija koja prenosi podatke asimetrično, većom brzinom prema korisniku nego u suprotnom smjeru. ADSL zahtijeva samo jednu paricu i omogućuje brzine 2 do 8 Mbit/s. Za brzinu od 2 Mbit/s granica je 5.5 km, a za brzinu od 8 Mbit/s granica je 3 km.

ADSL2 je dizajniran radi poboljšanja brzine i dometa prijenosa u odnosu na izvorni ADSL, ima bolje performanse na dugačkim linijama u prisutnosti uskopojasnih smetnji. ADSL2 omogućava postizanje dolaznih brzina do 12 Mbit/s i odlaznih brzina do 1 Mbit/s.

VDSL je tehnologija koje omogućava ostvarenje FTTH koncept. Arhitekturu FTTH čine optičke niti koje povezuju lokalnu centralu (eng. Local Exchange – LE) s optičkim mrežnim jedinicama (eng. Optical Network Unit – ONU), te upredene parice koje povezuju krajnje korisnike s ONU-ima. VDSL-modemi su instalirani na oba kraja svake lokalne

VDSL-petlje, realizirane jednom upredenom paricom.¹⁰ Omogućava asimetričan i simetričan prijenos.

VDSL2 je simetrična prijenosna usluga koja podržava prijenosnu brzinu od 100 Mbit/s u oba smjera. Proširenjem frekvencijskog pojasa VDSL2 sve do 30 MHz novi primopredajnici podržavaju simetrične brzine od 100 Mbit/s jednom upredenom paricom do udaljenosti veće od 350 metara.

VDSL2 podržava prijenos višekanalnog HDTV-a (High Definition Television), videa na zahtjev i videokonferencija te prijenos govora protokolom IP (VoIP). Također, VDSL2 predstavlja rješenje za triple play usluge (integrirani prijenos podataka, govora i videa istom pretplatničkom petljom).¹¹

3.5.2. Simetrične DSL tehnologije

Kod simetričnih DSL-tehnologija samo HDSL koristiti dvije ili čak tri upredene parice, dok je ostalim simetričnim DSL tehnologijama dovoljna i jedna upredena parica za dvosmjerni prijenos DSL-podataka.

IDSL je izrađen na temelju modela N-ISDN-a, isporučuje korisnicima do 144 kbit/s podataka. Domet IDSL-a iznosi oko 5.500 m, a moguća je i produljenje dometa prijenosa uz uporaba regeneratora.

HDSL (eng. High data rate DSL) prijenosni pojas koji se koristi obuhvaća područje frekvencija od 80 kHz do 240 kHz. Domet prijenosa kojeg je moguće ostvariti HDSL modemima je između 2.7 – 4 km, a može se produljiti do 12 km uporabom regeneratora. Dolazna i odlazna prijenosna brzina su međusobno jednake i iznose 2,048 Mbit/s (E1-HDSL), odnosno 1,544 Mbit/s (T1-HDSL).

HDSL2 nazivamo i napredni HDSL je usluga za prijenos T1-okvira koristeći pri tome prijenosnu brzinu od 1,544 Mbit/s po jednoj upredenoj parici na udaljenostima do otprilike 3,7 km. HDSL2 se koristi u FR (eng. Frame Relay) sustavima, sustavima pokretnih

¹⁰ http://www.fer.unizg.hr/_download/repository/Sirokopjasni-pristup.pdf

¹¹ ibid

komunikacija, za pristup lokalnim mrežama i mrežama šireg područja (eng. Wide Area Network, skr. WAN) i za pružanje T1-usluga.

SDSL (eng. Symmetric DSL) simetrični DSL karakterizira jednaka brzina prijenosa u oba smjera. Sličan je HDSL-u ali razlika je u tome što HDSL zahtjeva dvije ili tri žice, dok SDSL treba samo jednu. Radi na brzinama 1,544 Mbit/s (SAD) ili 2,048 Mbit/s (Europa) u oba smjera.

3.6. Bežične pristupne tehnologije

Primjena bežičnih pristupnih tehnologija u pristupnoj mreži u usporedbi s ADSL-om i korištenjem infrastrukture kabela televizije jeftino je i isplativo rješenje koje osigurava pristup korisnika na javnu mrežu uz velike brzine.

Prema opsegu pokrivanja bežične pristupne tehnologije dijele se na:

- MMDS (eng. Multichannel Multipoint Distribution Systems) – pokrivanje područja promjera 70 km
- LMDS (eng. Local Multipoint Distribution Systems) – ćelijsko pokrivanje promjera 5km
- DBS (eng. Direct Broadcast Satellite) – pokrivanje velikih područja preko satelita

3.6.1. MDS

MMDS tehnologija omogućuje bežični pristup velikim brzinama. MMDS sustavi rade na frekvenciji 2,1 GHz i području od 2,5 – 2,7 GHz. MMDS sustavi imaju veliki domet signala te mogu pokriti područje od 30 – 50 km. Brzine prijenosa u dolaznom smjeru iznose od 10 - 30 Mbit/s i u odlaznom smjeru 32 kbit/s – 10 Mbit/s. Nedostaci MMDS sustava su slaba pouzdanost i zahtjeva direktnu optičku vidljivost.

3.6.2. LMDS

LMDS ima dvosmjernu pristupnu tehnologiju koja se temelji na radio prijenosu. Prijenosne brzine su od 155 – 622 Mbit/s, čiji je domet 2 – 5 km. LMDS ima veliku raspoloživu širinu prijenosnog pojasa, te zadovoljavajući povratni prijenosni put od korisnika prema zemaljskoj postaji. Nedostaci LMDS sustava su male dimenzije ćelija i njihovo preklapanje u području pokrivanja.

3.6.3. DBS

DBS su satelitski sustavi koji se koriste za prijenos širokopojasnih usluga u pristupnoj mreži. Frekvencijski pojas prijenosa signala za satelitske sustave je između 1 i 10 GHz. Signali ispod 1 GHz su pod utjecajem različitih izvora smetnji, dok su signali iznad 10GHz prigušeni uslijed atmosferske apsorpcije. Prednosti ovakvih sustava su što pokrivaju veliko područje.

4. USPOREDBA FTTH S DSL TEHNOLOGIJOM

Tablica 3. Usporedba FTTH i DSL tehnologija

	FTTH	DSL
Prijenosni medij	Svjetlovod	Bakrena parica
Implementacija	Visoka cijena izgradnje	Mali troškovi
Brzina	Velike brzine prijenosa Down: 155 i 622Mbit/s Up: 155Mbit/s	Male brzine prijenosa Down: 1.5 - 8 Mbit/s, realno 6,144 Mbit/s Up: 16kbit/s - 640 kbit/s
Način prijenosa	Simetričan upload/download	Asimetričan/simetričan, fokusiran na download
Domet	20 km, FTTH P2P do 100 km	6 km

Izvor: http://www.ieee.hr/_download/repository/FTTH-Skoko-Lalic-Hunic.pdf

Prednosti korištenja svjetlovodnih niti u odnosu na bakrenu paricu su veliki. Neke od njih su veliki kapaciteti, malo prigušenje, nema preslušavanja između niti, manji volumen i težina što omogućuje prednost kod transporta, skladištenja i instalacije, nema radijacije na okolinu, pouzdanost. Najvažnija prednost je simetričnost kod odašiljanja i primanja podataka u odnosu na DSL tehnologiju koji je asimetričan i ima razlike u odlaznom i dolaznom smjeru.

5. STANJE SVJETLOVODNE PRISTUPNE MREŽE U REPUBLICI HRVATSKOJ

U Republici Hrvatskoj je 15 gradova gdje se može koristiti optika: Bjelovar, Slavonski Brod, Dubrovnik, Zagreb, Pula, Karlovac, Koprivnica, Čakovec, Osijek, Rijeka, Split, Šibenik, Varaždin, Vinkovci, Zadar.

Prema podacima Europske komisije u Republici Hrvatskoj svega 1% korisnika brzog interneta surfa brže od 30 Mbps, a niti jedan brže od 100 Mbps. Vlada najavljuje niz poticajnih mjera koje će biti grupirane u tri kategorije. Tako se planira raditi edukacije za lokalne zajednice s koje bi se upoznalo na koji način iz EU fondova povlačiti novac za projekte uvođenja brzog interneta u svoje sredine. Nositelji takvih projekata su lokalne zajednice i Europska unija koja osigurava financijska sredstva.

Vlada Republike Hrvatske usvojila je nacionalnu Strategiju razvoja širokopojasnog pristupa u Republici Hrvatskoj u razdoblju od 2012. do 2015. godine i Provedbeni program za razdoblje od 2014. do 2015. godine koju provode nadležne institucije u djelokrugu svoje nadležnosti. Krajem prvog tromjesečja 2015. godine broj priključaka širokopojasnog pristupa internetu putem nepokretne elektroničke komunikacijske mreže dosegnuo je 954.965 priključka. U Republici Hrvatskoj oko 70 % stanovnika Internetu pristupa putem pokretne mreže zbog porasta broja pametnih telefona.

Obzirom na eksponencijalni rast korištenja pristupa internetu putem pokretne mreže, kao i sve veće potrebe korisnika za većim prijenosnim brzinama, nove tehnologije poput LTE-a preduvjet su buduće umreženosti, a time i zadovoljavajuće kakvoće u smislu brzine prijenosa podataka. Pokrivenost stanovništva LTE mrežom iznosi 58%.

Jedna od važnih odrednica strategije je uravnotežen pristup poticanju razvoja širokopojasnog pristupa u svim regijama Republike Hrvatske. Koliko god se dostupnost širokopojasnog pristupa Internetu gotovo svakodnevno širi, neke regije teško mogu očekivati da će u bližoj budućnosti imati brzi širokopojasni pristup. Prilikom realizacije širokopojasnog pristupa posebno je važno obratiti pažnju na ruralna područja, u kojima je diljem svijeta razvijenost elektroničkih komunikacija na nižoj razini nego u urbanim područjima, budući da nejednakosti između pojedinih hrvatskih regija te između različitih korisničkih zajednica u

zemlji trebaju biti prevladane ili barem ublažene uz uvažavanje razvojnih planova koji proizlaze iz drugih mjerodavnih sektorskih strategija.¹²

¹² <https://esavjetovanja.gov.hr/Econ/MainScreen?EntityId=1512>

6. ZAKLJUČAK

Optička pristupna mreža polako istiskuje bakrenu paricu iz upotrebe zbog pružanja različitih vrsta usluga koje se pružaju krajnjim korisnicima. FTTx tehnologija je budućnost prijenosa podataka i odgovara na sve zahtjeve korisnika koje si odnose na prijenosne brzine i pouzdanost. Porastom broja usluga koje se nude korisnicima raste i potreba za prometnim kapacitetom kanala.

Svjetlovodna vlakna danas se upotrebljavaju za veze na velikim udaljenostima na kopnu i pod morem.

U Republici Hrvatskoj započelo se s implementacijom i testiranjem FTTx GPON mreža. Zbog zahtjeva korisnika za boljom, kvalitetnijom i bržom uslugom očekuje se daljnji razvitak i rast korisnika, te unapređenje tehnologije.

LITERATURA

1. A. Bažant, G. Gledec, Ž. Ilić, G. Ježić, M. Kos, M. Kunštić, I. Lovrek, M. Matijašević, B. Mikac, V. Sinković – Osnove arhitekture mreža, Element, 2. izdanje, 2004.godine
2. Š. Mrvelj - Autorizirana predavanja iz kolegija Tehnologija telekomunikacijskog prometa 1, Slojevite arhitekture i norme umrežavanja otvorenih sustava (2015.)
3. http://tfotovic.tripod.com/lan_mr.htm
4. https://loomen.carnet.hr/pluginfile.php/287453/mod_resource/content/1/Predavanja/2012-2013/PR4_2013.pdf
5. http://www.konides.ag.rs/mreze/12-OSI/arhitektura_slojeva.html
6. http://nastava.tvz.hr/kirt/wpcontent/uploads/sites/4/2013/09/FTTX_mrezne_tehnologijeKaraica.pdf
7. <https://www.mikronis.hr/d-link-switch-5-port-10-100-1000mbps-p-ndgs-105.aspx>
8. <http://blog.router-switch.com/wp-content/uploads/2012/02/Network-Solutions-Cisco-routers.jpg>
9. <http://www.dynamicperception.com/product-p/dp-mux41.html>
10. https://www.fer.unizg.hr/_download/repository/BKM-Sirokopojasni-pristup.pdf
http://www.fer.unizg.hr/_download/repository/Sirokopojasni-pristup.pdf
11. <http://www.fks.co.rs/fks/nova/tkl/optika/optika.html>
12. <http://mreze.layer-x.com/s020202-0.html>
13. <http://www.maturski.org/INFORMATIKA/MedijiPrijenosPodatakaMrezama.html>
14. <http://www.logo.rs/integrisana-resenja/fiber-optic-centar/opticke-spojnice/>
<http://www.pfri.uniri.hr/knjiznica/NG-dipl.EITP/161-2013.pdf>
15. <http://netiks.hr/referentna-lista/>
16. <http://www.optovit.cz/produkty/vlaknova-optika/konektory-singlemode-multimode>
17. https://www.fer.unizg.hr/_download/repository/P4_FTM_2015_Opticke_Komponente.pdf <http://www.slideshare.net/vkosalec/fttx-arhitektura-i-trendovi-15188186>
18. <http://www.commverge.com/Solutions/BroadbandAccessNetworks/GPONFTTH/tabid/163/Default.aspx>
19. <http://www.btcp.net/NetworkApplications.asp?ID=609>
20. <https://esavjetovanja.gov.hr/Econ/MainScreen?EntityId=1512>

POPIS SLIKA

Slika 1. Struktura informacijske jedinice	3
Slika 2. Blok shema komunikacijskog sustava	4
Slika 3. Vrste topologija mreža	6
Slika 4. Prikaz OSI referentnog modela	7
Slika 5. 5-portni 10/100/1000 Mbps switch uređaj	11
Slika 6. CISCO usmjerivač	12
Slika 7. Multipleksor	13
Slika 8. Arhitektura PON mreža	14
Slika 9. Optički kabel	18
Slika 10. Prikaz optičkog vlakna	19
Slika 11. Optička spojnica	21
Slika 12. Razdjelnik	22
Slika 13. FC konektor	23
Slika 14. LC konektor	23
Slika 15. SC konektor	24
Slika 16. Princip rada WDM sprežnika	25
Slika 17. Prikaz FTTx arhitekture	26
Slika 18. Prikaz FTTH PON	27
Slika 19. Prikaz ADSL mreže	31

POPIS TABLICA

Tablica 1. Usporedba PON sustava	17
Tablica 2. Podjela DSL tehnologija	30
Tablica 3. Usporedba FTTH i DSL tehnologija	35

POPIS KRATICA:

FTTH (eng. Fiber to the Home) – optički kabel do kuće (stana)

FTTB (eng. Fiber to the Building) – optički kabel do zgrade

FTTC (eng. Fiber to the Curb) – optički kabel do pločnika;

FTTCab (eng. Fiber to the Cabinet) – optički kabel do ureda

ISO (International Organization for Standardization) – Međunarodna organizacija za standardizaciju

WDM (eng. Wavelength division multiplexing) – multipleksiranje valnom uljinom

CRC (eng. Cyclic Redundancy Check) – cikličke provjere redundancije

UDP (eng. User Datagram Protocol) – Protokol korisničkih datagrama

TCP (eng. Transmission Control Protocol) – protokol za kontrolu prijenosa podatka

FTP (eng. File Transfer Protocol) – standardizirani mrežni protokol koji se koristi za razmjenjivanje datoteka preko mreže bazirane na TCP protokol

AON (eng. Active Optical Network) – aktivna optička mreža

PON (eng. Passive Optical Network) – pasivna optička mreža

LAN (eng. Local Area Network) – lokalna mreža

APON (eng. ATM over PON) – asinkroni pristup preko optičke mreže

EPON (eng. Ethernet over PON) – Ethernet pristup preko pasivne optičke mreže

BPON (eng. Broadband PON) – širokopojasni pristup preko pasivne optičke mreže

GPON (eng. Gigabit PON) – Gigabit Passive Opticalnetwork

OMCI (eng. ONU/ONT Management and Control Information) – upravljanje i kontrola informacija u optičkoj mreži

OLT (eng. Optical Line Termination) – optičko linijsko zaključavanje

ONU (eng. Optical Network Unit) – jedinica optičke mreže

ONT (eng. Optical Network Termination) – optičko mrežno zaključavanje

xDSL (eng. x Digital Subscriber Line) – digitalna pretplatnička linija

ITU-T-a (International Telecommunications Union) – Međunarodna telekomunikacijska unija

HDSL (eng. High-bit-rate Digital Subscriber Line) – Brza digitalna pretplatnička linija

SHDSL (eng. Symmetrical high-speed digital subscriber line) – Simetrična digitalna pretplatnička linija velike brzine

ETSI (European Telecommunications Standards Institute) – Europski institut za telekomunikacijske norme

ANSI (American National Standards Institute) – Američki nacionalni institut za standarde

MMDS (eng. Multichannel Multipoint Distribution Systems) – višekanalni sustav distribucije

LMDS (eng. Local Multipoint Distribution Systems) – Lokalni distribucijski sustavi

DBS (eng. Direct Broadcast Satellite) – Izravno satelitsko emitiranje

METAPODACI

Naslov rada: Analiza značajki svjetlovodnih pristupnih mreža

Student: Karla Trgovec

Mentor: prof. dr. sc. Slavko Šarić

Naslov na drugom jeziku (engleski):

Analysis features optical access networks

Povjerenstvo za obranu:

- prof. dr. sc. Dragan Peraković predsjednik
- prof. dr. sc. Slavko Šarić mentor
- dr. sc. Marko Periša član
- prof. dr. sc. Štefica Mrvelj zamjena

Ustanova koja je dodijelila akademski stupanj: Fakultet prometnih znanosti Sveučilišta u Zagrebu

Zavod: Zavod za informacijsko – komunikacijski promet

Vrsta studija: Preddiplomski

Studij: Promet

Akademski naziv: univ. bacc. ing. traff.

Datum obrane završnog rada: 05. srpnja 2016. godine



Sveučilište u Zagrebu
Fakultet prometnih
znanosti
10000 Zagreb
Vukelićeva 4

IZJAVA O AKADEMSKOJ ČESTITOSTI I SUGLASNOST

Izjavljujem i svojim potpisom potvrđujem kako je ovaj _____ završni rad

isključivo rezultat mog vlastitog rada koji se temelji na mojim istraživanjima i oslanja se na objavljenu literaturu što pokazuju korištene bilješke i bibliografija.

Izjavljujem kako nijedan dio rada nije napisan na nedozvoljen način, niti je prepisan iz necitiranog rada, te nijedan dio rada ne krši bilo čija autorska prava.

Izjavljujem također, kako nijedan dio rada nije iskorišten za bilo koji drugi rad u bilo kojoj drugoj visokoškolskoj, znanstvenoj ili obrazovnoj ustanovi.

Svojim potpisom potvrđujem i dajem suglasnost za javnu objavu _____ završnog rada

pod naslovom **Analiza značajki svjetlovodnih pristupnih mreža**

na internetskim stranicama i repozitoriju Fakulteta prometnih znanosti, Digitalnom akademskom repozitoriju (DAR) pri Nacionalnoj i sveučilišnoj knjižnici u Zagrebu.

Student/ica:

U Zagrebu, _____ 05.07.2015. _____

(potpis)