

Komparativna analiza eksploatacijskih značajki dizelskih i benzinskih motora

Andal, Matija

Undergraduate thesis / Završni rad

2016

Degree Grantor / Ustanova koja je dodijelila akademski / stručni stupanj: **University of Zagreb, Faculty of Transport and Traffic Sciences / Sveučilište u Zagrebu, Fakultet prometnih znanosti**

Permanent link / Trajna poveznica: <https://urn.nsk.hr/urn:nbn:hr:119:702595>

Rights / Prava: [In copyright](#)/[Zaštićeno autorskim pravom.](#)

Download date / Datum preuzimanja: **2024-07-11**



Repository / Repozitorij:

[Faculty of Transport and Traffic Sciences - Institutional Repository](#)



SVEUČILIŠTE U ZAGREBU
FAKULTET PROMETNIH ZNANOSTI

Matija Andal

KOMPARATIVNA ANALIZA EKSPLOATACIJSKIH
ZNAČAJKI DIZELSKIH I BENZINSKIH MOTORA

ZAVRŠNI RAD

Zagreb, 2016.

Sveučilište u Zagrebu
Fakultet prometnih znanosti

ZAVRŠNI RAD

**KOMPARATIVNA ANALIZA EKSPLOATACIJSKIH
ZNAČAJKI DIZELSKIH I BENZINSKIH MOTORA**

**COMPARATIVE ANALYSIS OF DIESEL AND OTTO ENGINE
EXPLOITATION CHARACTERISTICS**

Mentor: dr. sc. Željko Šarić

Student: Matija Anđal, 0246038438

Zagreb, svibanj 2016.

KOMPARATIVNA ANALIZA EKSPLOATACIJSKIH ZNAČAJKI DIZELSKIH I BENZINSKIH MOTORA

SAŽETAK

Motori s unutarnjim izgaranjem su toplinski strojevi u kojima se kemijska energija goriva pretvara u mehanički rad na izlaznome vratilu. Konstrukcijski se dijele na benzinske i dizelske. Glavni dijelovi motora s unutarnjim izgaranjem su ventili, klipna grupa, koljenasto vratilo, ležajevi, glava motora, blok motora, cilindar i korito motora. Uređaji koji omogućuju normalan rad motora su uređaj za paljenje, razvodni mehanizam, uređaj za podmazivanje, uređaj za hlađenje, usisni i ispušni sustav. Rad benzinskog motora zasniva se na principu da se u cilindar motora usisa lako zapaljiva smjesa goriva i zraka, pripremljena u rasplinjaču ili se gorivo ubrizgava uređajem za ubrizgavanje goriva. U cilindru se ta smjesa komprimira i na kraju takta kompresije pali električnom iskrom, pomoću svjećice. Dizel motor prvo usisava, a zatim komprimira zrak, bez goriva. Gorivo se ubrizgava pod visokim tlakom u raspršenom stanju u komprimirani zrak tek kada treba početi samozapaljenje. Do samozapaljenja goriva u vrućem zraku dolazi uslijed visokog stupnja kompresije, te se kao i kod benzinskog motora stvara veliki pritisak u cilindru i pomiče klip prema dolje. Svi motori imaju radni proces koji se sastoji od usisa, kompresije, ekspanzije i ispuha.

KLJUČNE RIJEČI: dizelski; benzinski; motori; ubrizgavanje; izgaranje; analiza

SUMMARY

Internal combustion engines are heat engine in which the chemical energy of fuel is converted into rotary mechanical force on output shaft. There are two types of engine design that are commonly used, Otto and Diesel engines. The main parts of the internal combustion engine are valves, piston groups, crankshaft, bearings, cylinder head, engine block, cylinder and oil pan. Devices that allow normal operation of the engine are ignition device, distribution mechanism, lubrication device, cooling device, intake and exhaust system. The work of a petrol engine (Otto engine) is based on the principle that in the engine cylinder intake highly flammable fuel-air mixture prepared in the carburettor or the fuel can be injected with the device for injecting fuel. In the cylinder this mixture is compressed and at the end of the compression stroke is inflamed with electric spark by the spark plug. If the fuel is fuel oil (Diesel engine), the oil is injected into the cylinders under high pressure. In such engines, the

heat generated by compressing the air in the cylinder may be used to ignite the fuel. All engines have a working process which consists of intake, compression, power and exhaust.

KEYWORDS: Diesel; Otto, engine; injection; combustion; analysis

SADRŽAJ

1. Uvod	1
2. Motori s unutarnjim izgaranjem	2
2.1. Osnovna podjela motora s unutarnjim izgaranjem	3
2.2. Glavni dijelovi motora s unutarnjim izgaranjem	4
2.2.1. Pokretni dijelovi motora s unutarnjim izgaranjem	5
2.2.2. Nepokretni dijelovi motora s unutarnjim izgaranjem	9
2.2.3. Uređaji motora s unutarnjim izgaranjem	12
3. Princip rada dizelskog motora.....	18
3.1. Priprema gorive smjese i izgaranje u dizelskom motoru	19
3.2. Sustavi za ubrizgavanje goriva	20
3.2.1. Visokotlačne pumpe	21
3.2.2. Mehanički sustavi s elektroničkim upravljanjem EDC(Electronic Diesel Control).....	23
3.2.3. Sustav pumpa - brizgaljka	25
3.2.4. Common Rail sustav	26
4. Princip rada benzinskog motora	27
3.1. Priprema gorive smjese i izgaranje u benzinskom motoru.....	28
3.2. Sustavi za ubrizgavanje goriva	29
3.2.1. KE-Jetronic.....	30
3.2.2. L-Jetronic	31
3.2.2. MONO-Jetronic	31
3.2.3. Direktno ubrizgavanje goriva u cilindar motora	32
4. Komparativna analiza eksploatacijskih značajki dizelskih i benzinskih motora	34
5. Zaključak.....	40
Literatura.....	41
Popis slika	43
Popis tablica	44
Popis grafikona.....	45

1. UVOD

Od davnine čovjek je želio stvoriti vozilo koje bi se pokretalo vlastitim pogonom. Razvatak kopnenih vozila sa samostalnim pogonom omogućuje tek izum parnog stroja koji je najviše došao do izražaja u pogonu vozila na tračnicama, dok su cestovna vozila trajno riješila problem pogona tek primjenom motora s unutarnjim izgaranjem.

Tema završnog rada je Komparativna analiza eksploatacijskih značajki dizelskih i benzinskih motora. Cilj završnog rada je opisati princip rada motora s unutarnjim izgaranjem i opisati njegove glavne dijelove i uređaje. Analizirati i opisati pripremu gorive smjese, izgaranje i sustave za ubrizgavanje dizelskih i benzinskih motora. Prikazati i analizirati eksploatacijske značajke. Završni rad se sastoji od pet poglavlja:

1. Uvod
2. Motori s unutarnjim izgaranjem
3. Princip rada dizelskog motora
4. Princip rada benzinskog motora
5. Komparativna analiza eksploatacijskih značajki dizelskih i benzinskih motora
6. Zaključak

U drugom poglavlju navedena je osnovna podjela motora s unutarnjim izgaranjem i opisani su glavni dijelovi motora i uređaji. U trećem i četvrtom poglavlju opisani su principi rada dizelskog i benzinskog motora, priprema gorive smjese, izgaranje i sustavi za ubrizgavanje. U petom poglavlju opisane su razlike eksploatacijskih značajki dizelskih i benzinskih motora uz prikaz podataka za moderne motore, koji su danas u serijskoj proizvodnji.

2. MOTORI S UNUTARNJIM IZGARANJEM

Motori s unutarnjim izgaranjem su toplinski strojevi u kojima se kemijska energija goriva pretvara u mehanički rad na izlaznome vratilu. Gorivo u smjesi sa zrakom izgara u cilindru ili komori izgaranja motora, čime nastaju plinovi visoke temperature i tlak. Konstrukcijski se razlikuju motori kod kojih tlak plinova u ekspanziji pravocrtno pomiče klip u cilindru, što se uz pomoć klipnjače pretvara u rotacijsko gibanje koljenastoga vratila i Wankel motori s rotacijskim klipom. Prema načinu paljenja smjese razlikuju se benzinski motori s paljenjem uz pomoć električne iskre i dizel motori s kompresijskim paljenjem. Rad benzinskog motora zasniva se na principu da se u cilindar motora usisa lako zapaljiva smjesa goriva i zraka, pripremljena u rasplinjaču ili se gorivo ubrizgava uređajem za ubrizgavanje goriva. U cilindru se ta smjesa komprimira i na kraju takta kompresije pali električnom iskrom, pomoću svjećice. Tada se uslijed naglog povišenja temperature povećava i tlak u cilindru i dolazi do izgaranja i klip se pomiče prema dolje. Dizel motor prvo usisava, a zatim komprimira zrak, bez goriva. Gorivo se ubrizgava pod visokim tlakom u raspršenom stanju u komprimirani zrak tek kada treba početi samozapaljenje. Do samozapaljenja goriva u vrućem zraku dolazi uslijed visokog stupnja kompresije, te se kao i kod benzinskog motora stvara veliki pritisak u cilindru i pomiče klip prema dolje. Svi motori imaju radni proces koji se sastoji od usisa, kompresije, ekspanzije i ispuha. Kod dvotaktnih motora radni se proces odvija u dva koraka - takta, odnosno u jednom okretaju koljenastoga vratila, dok kod četverotaktnih motora traje četiri takta, odnosno dva okretaja vratila.

2.1. Osnovna podjela motora s unutarnjim izgaranjem

Motori s unutarnjim izgaranjem mogu se podijeliti na slijedeće načine:

1. Prema konstrukciji:

- Otto
- Diesel
- Wankel

2. Prema načinu rada:

- četverotaktni
- dvotaktni

3. Prema vrsti goriva

- benzinski
- dizelski

3. Prema načinu paljenja

- paljenje električnom iskrom
- samopaljenje

4. Prema načinu hlađenja

- motori hlađeni tekućinom
- motori hlađeni zrakom

5. Prema položaju cilindara

- stojeći
- ležeći
- viseći

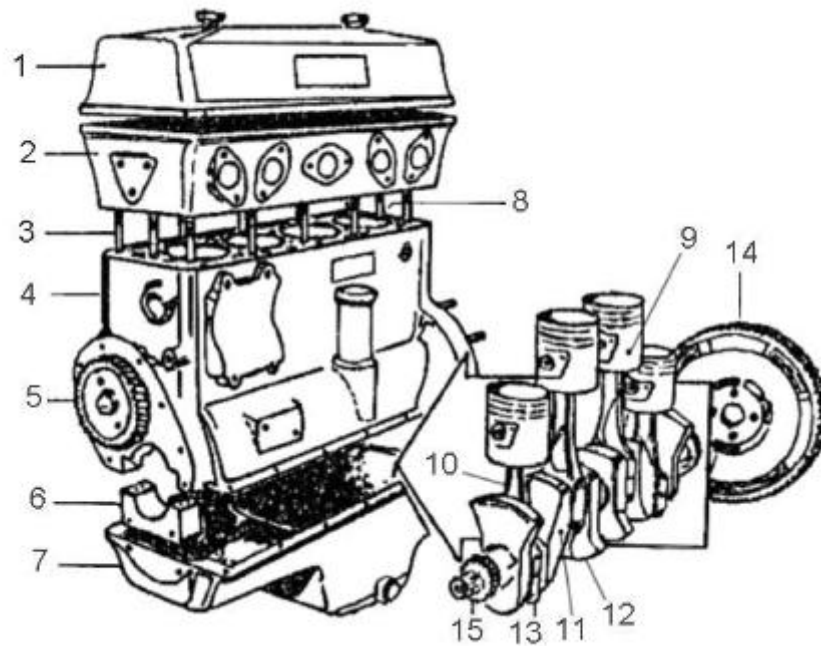
6. Prema rasporedu cilindara

- redni
- V
- bokser
- zvjezdasti
- W [1.]

2.2. Glavni dijelovi motora s unutarnjim izgaranjem

Glavni dijelovi motora s unutarnjim izgaranjem, dijele se na:

- pokretne dijelove
- nepokretne dijelove
- uređaje motora s unutarnjim izgaranjem



Slika 1. Glavni dijelovi motora s unutarnjim izgaranjem

Izvor: [3.]

Pokretni dijelovi:

- ventili
- klipna grupa (klip, klipni prstenovi, osovina, klipnjača)
- koljenasto vratilo
- ležajevi

Nepokretni dijelovi:

- glava motora
- blok motora
- cilindar
- korito motora

Uređaji motora s unutarnjim izgaranjem:

- Uređaj za paljenje
- Razvodni mehanizam
- Uređaj za podmazivanje
- Uređaj za hlađenje
- Usisni i ispušni sustav

2.2.1. Pokretni dijelovi motora s unutarnjim izgaranjem

A. Ventili

Ventili se upotrebljavaju za promjenu radnog medija unutar cilindra motora. Kod suvremenih vozila koriste se konusni ventili s kutom nagiba od 45° , koji omogućavaju dobro prostrujavanje radnog medija, sami se centriraju i dobro brtve. Da bi se to izvelo potrebna je i dobra izvedba sjedišta ventila u glavi motora, koje se izvodi s tri konusna nagiba. Ventili su termički i mehanički najopterećeniji dio motora. Prilikom rada motora, otvore se 1100-3700 puta u jednoj minuti. Izrađuju se od visokokvalitetnog čeličnog materijala koji je kod ispušnih ventila legiran kromom i niklom zbog visokih temperatura. Zbog nižih temperatura, usisni ventili legirani su kromom i silicijem. U glavi motora, za vođenje ventila služe posebno izvedene vođice (vodilice), a izrađuju se od centrifugalnog sivog lijeva ili od specijalne bronce. Motor oko 75-90% od ukupne potrošnje ulja troši na usisavanje ulja kroz vođice usisnih ventila, zbog toga se ventili često brtve s gornje strane vođice pomoću manžetnih ili prstenastih gumenih brtvi. [5.]



Slika 2. Ventil

Izvor: [9.]

B. Klipna grupa (klip, klipni prstenovi, osovina, klipnjača)

Klip

Jedan od glavnih dijelova klipne grupe, pomoću kojeg se postiže potrebna promjena volumena cilindra u cilju provođenja kružnog procesa. Služe za dobivanje korisnog mehaničkog rada. Izrađuje se lijevanjem i prešanjem od raznih aluminijskih legura.

Svaki klip sastoji se iz vodećeg i brtvenog dijela:

- Vodeći dio služi za preuzimanje normalnih sila na klip.
- Brtveni dio služi za smještaj klipnih prstenova

Klipovi benzinskih motora sadrže 2-5 prstena, a dizelski motori 4-6 prstena. [5.]

Klipni prstenovi

Koriste se za brtvljenje klipa u cilindru motora, sprječavanje prolaza goriva odnosno gorive smjese kao i plinova izgaranja iz prostora izgaranja u prostor korita motora, sprječavanje prolaza zraka i ulja iz prostora korita motora u kompresijski prostor cilindra, skidanje viška ulja sa stjenke cilindra, odvođenje topline s klipa na stjenke cilindra, a preko njih na rashladno sredstvo motora.

Prema namjeni dijele se na kompresijske i uljne prstenove. Kompresijski prstenovi služe za brtvljenje a uljni za skidanje ulja iz prostora motora u kompresijski prostor cilindra. Suvremeni motori, obično imaju dva kompresijska i 1-2 uljna prstena.

Da bi prstenovi uvijek bili pokretni unutar utora klipa mora se postići određena aksijalna i radijalna zračnost. Aksijalna zračnost kod prvog klipnog prstena se kreće od $0,05 \div 0,10$ mm a kod ostalih $0,03 \div 0,06$ mm. Radijalna zračnost kod kompresijskih prstenova iznosi $1 \div 1,4$ mm, a kod uljnih $1,4 \div 1,8$ mm. Kod premale zračnosti postoji opasnost od zaribivanja prstena, a kod prevelike zračnosti povećava se potrošnja ulja zbog pumpnog efekta. [5.]

Osovina

Koristi se za spajanje klipa s malom šakom klipnjače. Zbog visokih opterećenja i loših uvjeta podmazivanja se izrađuje se od čeličnog materijala za cementiranje. Kod suvremenih motora koristi se slobodno uležištenje osovine klipa kod kojih je potrebno osovinu klipa osigurati protiv aksijalnog pomaka u toku rada motora, posebnim osiguračima koji se umeću u posebne utore na ulaznim stranama okaca klipa. Najčešće se upotrebljavaju Seeger-ovi osigurači ili različiti žičani osigurači. [5.]

Klipnjača

Koristi se za pretvorbu pravocrtnog kretanja klipa u rotacijsko gibanje koljenastog vratila. Izrađuje se uglavnom od kovanog čelika, a ponekad i prešanjem iz različitih aluminijskih legura. Sadrži malu i veliku šaku, koje su međusobno povezane tijelom klipnjače.

Mala šaka klipnjače, povezana je s klipom pomoću osovine klipa. Tijekom rada motora kreće se translacijski.

Velika šaka klipnjače, povezana je s rukavcem koljenastog vratila. Tijekom rada motora kreće se rotacijski.



Slika 3. Klipna grupa

Izvor: [10.]

C. Koljenasto vratilo

Služi za preuzimanje sile sa klipnjača pojedinih cilindara motora. Na taj način, stvoreni zakretni moment motora prenosi se na transmisiju vozila. Izvedba koljenastog vratila razlikuju se prema vrsti motora, broju cilindara i izvedbi uležištenja. Izrađuje se od kovanog čeličnog materijala, a ponekad lijevanjem iz specijalnog sivog lijeva. Unutar koljenastog vratila nalaze se provrti koji služe za odvođenje ulja i za podmazivanje ležajeva.

Sastoji se od glavnih i letećih rukavaca međusobno povezanih ramenicama. Pomoću glavnih rukavaca, koljenasto vratilo se uležištuje u kućište motora. Pomoću letećih rukavaca, koljenasto vratilo se povezuje se sa velikim šakama klipnjača pojedinih cilindara. [5.]



Slika 4. Koljenasto vratilo

Izvor: [11.]

D. Ležajevi

Koriste se za uležištenje pokretnih dijelova motora. Upotrebljavaju se kotrljajući i klizni ležajevi.

Kotrljajući ležajevi imaju mali otpor kotrljanja. Zahtjevi za podmazivanje su im mali pa se zbog toga prvenstveno koriste kod dvotaktnih motora kod kojih su uvjeti podmazivanja loši. Prilikom rada manje im je zagrijavanje i vijek trajanja im je produžen. Nedostatak im je osjetljivost na udarna opterećenja i zahtijevaju složeniju konstrukciju elemenata koje uležištaju.

Klizni ležajevi su jeftiniji, montiraju se bez poteškoća, imaju dobra svojstva klizanja i nečujni su u radu. Najčešće se upotrebljavaju kod četverotaktnih motora. Svaki klizni ležaj sadrži šalicu i ležajni materijal. Šalica osigurava potrebnu čvrstoću i otpornost, a ležajni materijal poboljšava klizna svojstva i daje potrebnu sigurnost u radu.

2.2.2. Nepokretni dijelovi motora s unutarnjim izgaranjem

A. Glava motora

Glava motora, termički je najopterećeniji dio motora. Svrha joj je zatvaranje cilindra sa gornje strane i formiranje prostora za izgaranja. Također, glava motora osigurava prostor za prolaz usisnih i ispušnih kanala, a njezina je uloga i u smještaju ventila, svjećica, brizgaljki goriva, ležajeva bregastih vratila i drugih dijelova motora. Zbog složenosti konstrukcije, izrađuju se postupkom lijevanja, a kao materijal služi sivi lijev ili razne aluminijske legure. Spoj glave s blokom motora, mora biti dobro zabrtvljen što se postiže upotrebom odgovarajućih brtvi, odgovarajućim stezanjem vijaka i relativno velikom kratkoćom razmaka između površine glave i bloka motora. [5.] Za zadovoljavanje tih kriterija upotrebljavaju se azbestno-metalne brtve ili tanki limovi od bakra i aluminija.



Slika 5. Gornja, dolnja strana glave i blok 16-ventilskog V8 motora (General Motors)

Izvor: [12.]

B. Blok motora

Blok motora obuhvaća najvažnije dijelove motora, obično je zajedno s kućištem koljenastog vratila u jednom odljevku. Najčešće su blokovi izrađeni od sivog lijeva koji je relativno velike tvrdoće, a u masovnoj proizvodnji se može lako i jeftino obrađivati. Tvrdoća bloka se može još povećati raznim dodacima željezu. Rjeđe se za izradu blokova upotrebljavaju i slitine lakih kovina. Odlikuje ih manja težina i bolje provođenje topline, ali su skuplje. Budući da bi se cilindri od lakog lijeva prebrzo istrošili, u provrte se obično umeću košuljice od specijalnog sivog lijeva.

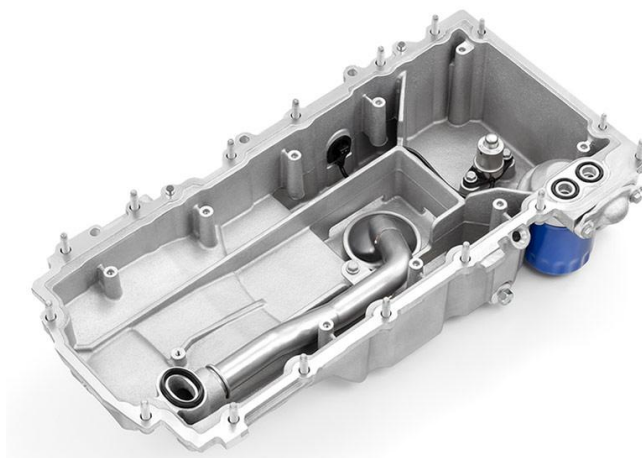
C. Cilindar

Cilindar služi za odvijanje toplinskog procesa izgaranja gorive smjese. Omogućava vođenje klipa pomoću kojeg se, pretvaranjem toplinske energije, dobiva koristan mehanički rad.

Njegova uzdužna os mora biti potpuno okomita na uzdužnu os koljenastog vratila. Kod motora izvedenih kao višecilindrični, uzdužne osi svih cilindara moraju biti međusobno potpuno paralelne i potpuno okomite na uzdužnu os koljenastog vratila, kao i omjeri svih cilindara koji moraju biti potpuno međusobno jednaki. Stjenke cilindra moraju biti tako dimenzionirane da cilindar bez deformacija, odnosno loma može izdržati visoke tlakove i sile koje djeluju na stjenke cilindra. Unutrašnja ploha cilindra, po kojoj kliže klip, mora imati dobra klizna svojstva i veliku glatkoću. [5.] Materijal izrade je sivi lijev. Zbog boljeg odvođenja topline izrađuje se i od aluminijskih legura.

D. Korito motora

Korito motora je poklopac kojim se zatvara donji dio motora, a glavna mu je funkcija spremnika ulja za podmazivanje. U njega se pohranjuje ulje nakon protoka kroz sklopove i dijelove motora koje podmazuje. Razina ulja u karteru mjeri se štapnim mjerачem, s oznakama min i max. Na dnu najnižeg dijela kartera smješten je usisnik ulja sa sitom (mrežicom) za uklanjanje krupnih nečistoća, a sitne čestice se uklanjaju uljnim filtrom. U pravilu se izrađuje od čeličnog lima, a ponekad i od lijevanog aluminijskog profila, koji bolje odvodi toplinu i dodatno ukrućuje motor.



Slika 6. Korito motora

Izvor: [13.]

2.2.3. Uređaji motora s unutarnjim izgaranjem

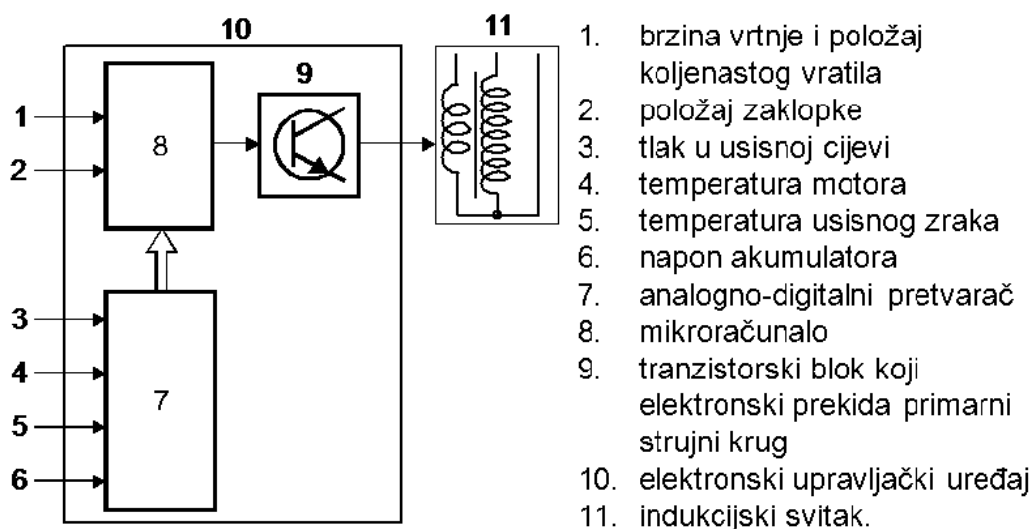
A. Uređaj za paljenje

Paljenje se kod dizelskog i benzinskog motora odvija na dva različita načina. Kod dizelskog motora vrši se na način da se visokotlačnom pumpom ubrizga gorivo u stlačeni zrak u cilindru, a kod benzinskog motora pomoću električne iskre koja zapaljuje stlačenu gorivu smjesu u cilindru.

Kod benzinskih motora postoji magnetsko i baterijsko paljenje. U današnje vrijeme kod modernih benzinskih motora isključivo se primjenjuje baterijsko paljenje u elektronskoj verziji.

Prednosti elektronskog paljenja su:

- elektronsko paljenje omogućuje kvalitetnu regulaciju kuta paljenja
- omogućuje obuhvaćanje i drugih parametara motora kao što su: temperatura motora, temperatura usisnog zraka, napon akumulatora
- omogućuje lakše pokretanje motora, bolje podešavanje praznog hoda i manju potrošnju goriva. [7.]



Slika 7. Shema elektronskog paljenja

Izvor: [7.]

B. Razvodni mehanizam

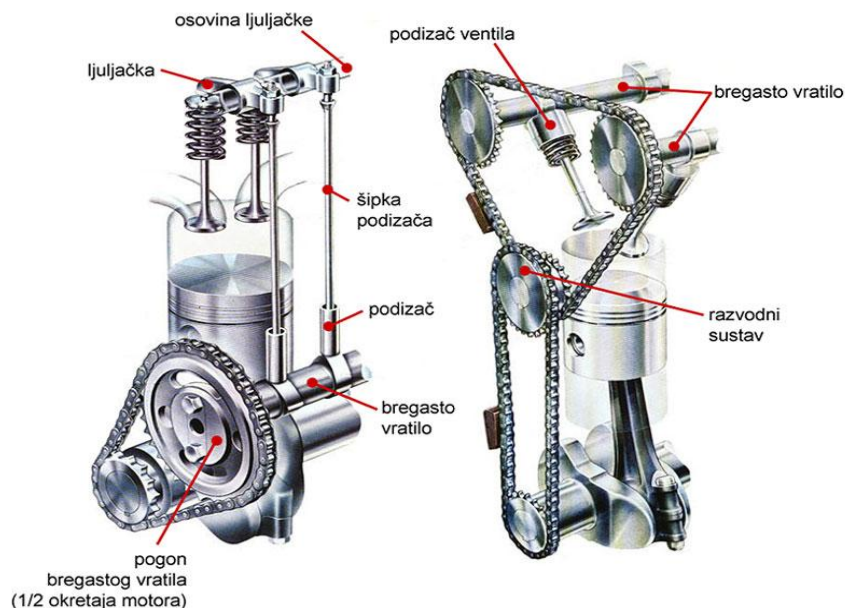
Razvodni mehanizam omogućava tokom rada motora izmjenu radnog medija u cilindru. Kod benzinskih motora, smjesom goriva i zraka, a kod dizel goriva, samo čistim zrakom. Također, zadatak mu je da nakon završetka radnog takta, takta ekspanzije, omogućuje punjenje cilindra kako bi se radni ciklus mogao opet ponoviti. Sastoji se od bregastog vratila, podizača ventila, ventilskih poluga i klackalica (ovisno o koncepciji).

Bregasta osovina pomoću brjegovaa smještenih na njoj vrši otvaranje ventila u točno određenom trenutku. Zbog velikih sila inercije razvodnog sistema kao i zbog visokih vrijednosti sila tlaka ventilskih opruga, bregasta osovina mora biti izvedena kruto i robusno, a razmak između ležajeva mora biti što je moguće manji kako bi pregibi odnosno deformacije bregaste osovine bili što manji. Pogon bregaste osovine vrši se pomoću zupčaničkog prijenosa, lančanog prijenosa ili remenskog prijenosa. Veličina ubrzanja kao i vrijeme otvorenog odnosno zatvorenog stanja ventila direktno ovisi o obliku brjega. [6.]

Postoje tri izvedbe brjega na bregastom vratilu: tangencijalni brjieg, parabolični brjieg i harmonski brjieg.

Smještaj bregaste osovine:

- u bloku motora: 1 bregasta osovina, 2 bregaste osovine
- u glavi motora: 1 bregasta osovina (OHC, SOHC), 2 bregaste osovine (DOHC). [6.]

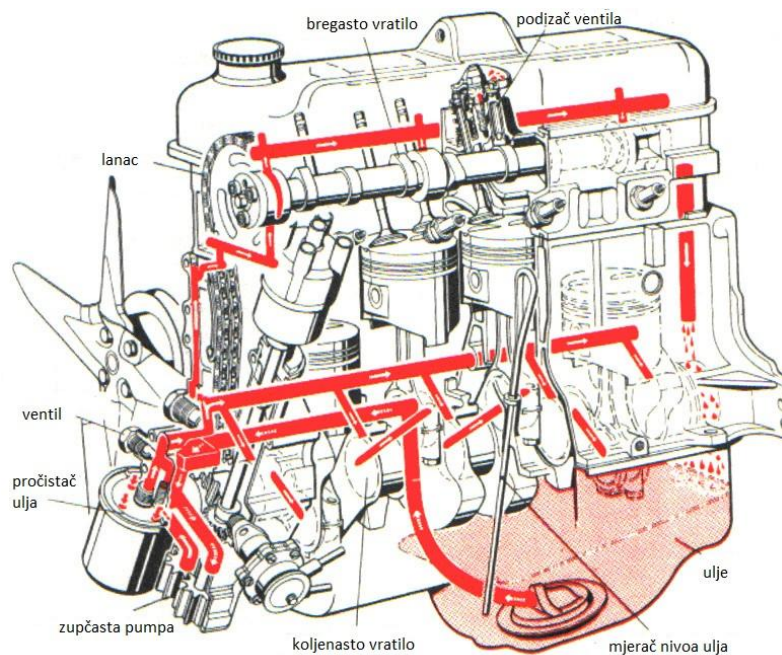


Slika 8. Bregasta osovina u bloku motora (lijevo) i sustav upravljanja ventilima s dvije bregaste osovine u glavi motora

Izvor: [14.]

C. Uređaj za podmazivanje

Pri radu motora, između pojedinih dijelova javljaju se značajne i vrlo promjenljive sile. Uređaj za podmazivanje osigurava da se između njih uvijek nalazi sloj ulja, čime se značajno smanjuje sila trenja, odnosno mehanički gubici. Kvalitetno podmazivanje sprječava trošenje i prekomjerno zagrijavanje pojedinih dijelova motora, te osigurava duži vijek trajanja motora. Pumpa za podmazivanje, preko sita, koji služi kao grubi pročištač ulja, usisava ulje iz korita motora te ga onda, preko sigurnosnog ventila i pročištača ulja, tlači pod tlakom od 3 – 6 bara dalje u glavni vod. Ulje se posebnim provrtima ili cijevima, odvodi na mjesta podmazivanja na glavne ležajeve koljenastog vratila i ležajeve bregaste osovine i razvodnog sistema. Sa glavnih ležajeva koljenastog vratila ulje se kroz provrte u samom koljenastom vratilu dalje provodi do ležajeva klipnjača. Kod nekih većih i jače opterećenih motora, ulje se kroz posebne provrte u klipnjači odvodi s ležajeva velike šake klipnjače na ležajeve male šake klipnjače. Kod manjih motora namijenjenih za cestovna vozila, ležajevi malih šaka klipnjače podmazuju se zapljuskivanjem kao i stjenke cilindra. [6.] Tlak se postiže pomoću pumpe. U današnje vrijeme najčešće se koristi zupčasta pumpa. Ulje ulazi u prostor između zubi te se na taj način transportira na drugu tlačnu stranu pumpe.



Slika 9. Prikaz mehanizma za podmazivanje motora

Izvor: [15.]

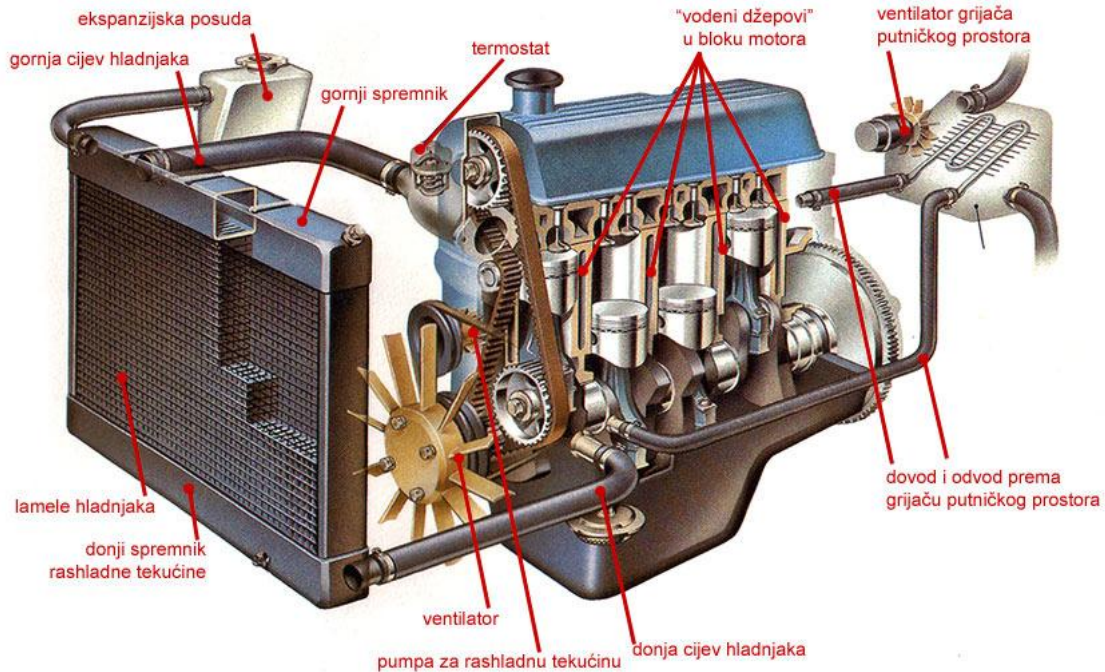
D. Uredaj za hlađenje

Od toplinske energije nastale u motoru s unutrašnjim izgaranjem, samo se oko jedna četvrtina pretvori u koristan rad. Preostalu toplinu treba odvoditi i to tako da se ni jedan dio motora ne pregrije.

Pri zračnom hlađenju vjetar u toku vožnje ili zrak koji pokreće ventilator struji oko rashladnih rebara na vanjskoj strani glave i cilindara. Pri hlađenju tekućinom su stjenke motora oplakivane tekućinom.

Glavni sastavni dijelovi suvremenog hlađenja vodom su vodni prostori, koji okružuju vruće dijelove motora (provrtne cilindara, prostore za izgaranje i ispušne ventile), hladnjak koji toplinu rashladne tekućine predaje zraku, ventilator koji pokreće zračnu struju kroz hladnjak, vezne cijevi koje povezuju hladnjak s motorom i sastavljaju kružno strujanje vode, pumpa za vodu koja ubrzava kružno protjecanje tekućine i termostat na izlazu rashladne vode iz motora, koji zatvara ili prigušuje protok tekućine kroz hladnjak, dok motor ne razvije radnu temperaturu. Kad je temperatura na stjenkama cilindara niža od 60C, nastaje kondenzacija i korozija i stoga termostat prekida ili prigušuje kruženje tekućine da se motor zagrije. Nepropusni čep na otvoru za punjenje hladnjaka omogućava zagrijavanje vode za hlađenje

iznad 100° C. Osim toga, sprječava nastajanje pare u blizini prostora za izgaranje. Para može uzrokovati pregrijavanje motora na nekim mjestima, uslijed čega bi se mogla deformirati glava i blok motora, a mogli bi se oštetiti i klipovi.



Slika 10. Osnovni dijelovi rashladnog sustava automobilskog motora

Izvor: [16.]

E. Usisni i ispušni sustav

Usisni sustav

Usisni sustav bitan je element, jer od njega počinje cijeli proces prerade radne smjese. Funkcija mu je filtracija zraka potrebnog za izgaranje u motoru. Zrak za izgaranje crpi se iz okoline. Zrak nikada nije u potpunosti čist. Čak i planinski i morski zrak sadrže u sebi oko 0,001 g/m³ prašine. Prašina u sebi sadrži čestice kremenja (kvarca- SiO₂) koje su vrlo čvrste i tvrde tako da bi one, u slučaju da dospiju u cilindar motora, vrlo brzo izazvale ozbiljna oštećenja samog motora. [6.]

Za pročišćavanje zraka, koriste se suhi ili papirnati, vlažni ili uljni i ciklonski pročišćivači.

Suhi ili papirnati koriste se u lakšim i čistijim uvjetima rada kod teretnih vozila, a kod osobnih vozila koristi se isključivo ova vrsta pročišćivača. Ima zadovoljavajući kriterij pročišćavanja, jednostavno održavanje i zamjena.

Vlažni ili uljni, koriste se isključivo u teškim radnim uvjetima kod teretnih i radnih strojeva. Učinak pročišćavanja je 100 %.

Ciklonski pročišćivač zraka upotrebljava se u izuzetno teškim uvjetima rada vozila i u atmosferi izuzetno bogatoj prašinom. Ciklonskim pročistačem mogu se odvajati samo krupnije čestice prljavštine pa je zbog toga potrebno ovaj pročistač koristiti u kombinaciji sa jednim od pročistača.

Ispušni sustav

Zadatak ispušnog sustava je prigušiti buku koja nastaje u trenutku otvaranja ispušnog ventila motora. U trenutku otvaranja ispušnog ventila motora, plinovi izgaranja pod tlakom od oko 5 bara i brzinom od oko 900 m/s izlijeću iz cilindra gdje se sudaraju sa mirujućim česticama zraka. [6.] Zbog štetnog djelovanja zvuka po ljudsko uho, ispušni plin je potrebno akustički prigušiti. Postoje apsorpcijski i reflektirajući prigušivači.

Kod apsorpcijskog prigušivača zvuk se trenjem u apsorpcijskom materijalu pretvara u toplinsku energiju. Apsorpcijski prigušivači, prigušuju zvuk čija frekvencija je viša od 500 Hz.

Kod reflektirajućeg prigušivača zvuk se prigušuje bez zagrijavanja. Sadrži više komora tzv. rezonatora. Smješteni su jedan iza drugoga, a prema načinu povezivanja rezonatora postoje odvojeni, redni i stupnjevani.

Prigušivači zvuka zbog svojeg djelovanja, uzrokuju gubitak snage motora u iznosu od 2 - 4 %.

3. PRINCIP RADA DIZELSKOG MOTORA

Četverotaktni dizelski motor, svoj radni ciklus obavlja u četiri koraka, odnosno takta. Za to vrijeme, koljenasto vratilo napravi dva okreta.

Prvi takt - USIS

Prvi takt započinje otvaranjem usisnog ventila. Klip se giba od GMT (gornja mrtva točka) prema DMT (donja mrtva točka), pri čemu se u cilindru zbog povećanja volumena iznad klipa, stvara podtlak tako da stvarni tlak u cilindru za vrijeme takta usisa iznosi 0,7 - 0,85 bara. Kod motora s turbopunjačem iznosi do 2 bara.

Drugi takt - KOMPRESIJA

Drugi takt započinje zatvaranjem usisnog ventila i završava GMT. Kapacitet usisanog radnog medija smanji se 14 - 24 puta u kompresijskom prostoru cilindra motora. Tlak zraka na kraju kompresije iznosi 30 - 60 bara, a njegova temperatura 600 - 900 °C.

Treći takt - EKSPANZIJA

Nakon završetka komprimiranja zraka, počinje ubrizgavanje goriva u cilindar pod tlakom 90 - 2000 bara, ovisno o uređaju za ubrizgavanje. Gorivo se rasprši, zagrije, pomiješa sa zrakom i zapali. Izgaranjem se temperatura povisi na 2000 - 2500 °C, a tlak na 60 - 120 bara. U ovom taktu pojavljuju se najveća mehanička i toplinska naprezanja klipnog mehanizma.

Četvrti takt - ISPUH

Klip se giba od DMT prema GMT, čime se vrši pražnjenje cilindra kroz ispušni ventil. Tlak pod kojim izlaze ispušni plinovi kreće se 1,05 - 1,20 bara. Temperature izgorjenih plinova su 500 - 600 °C.

3.1. Priprema gorive smjese i izgaranje u dizelskom motoru

Prema pripremi gorive smjese i načinu ubrizgavanja postoje, izravno i neizravno ubrizgavanje. Kod izravnog ubrizgavanja gorivo se ubrizgava neposredno u cilindar motora, a pri neizravnom ubrizgavanju gorivo se ubrizgava u komoru gdje se miješa sa zrakom i djelomično izgara. Razlikujemo dizel motore s izravnim ubrizgavanjem, pretkomorom u glavi motora, s vrtložnom komorom u glavi motora, s izravnim ubrizgavanjem i vrtložnom komorom u klipu motora.

Prilikom ubrizgavanja goriva, tlak se razlikuje ovisno o uređaju za ubrizgavanje. Na starijim uređajima za ubrizgavanje tlak je iznosio oko 90 bara. U današnje vrijeme, upotrebom modernih sustava, tlakovi su viši od 2000 bara. Užim provrtima i većim tlakom ubrizgavanja poboljšava se miješanje goriva i zraka te se omogućuje pedantnija regulacija ubrizgavanja.

Smjer ubrizgavanja razlikuje se ovisno o konstrukcijskim rješenjima. Kod sustava s pretkomornim ubrizgavanjem, ubrizgavanje se vrši jedim mlazom koji je usmjeren na kapicu komore. Tangencijalno ubrizgavanje u jednom mlazu vrši se u sustavima s vrtložnom komorom, a više mlazova ubrizgava se u sustavima s neposrednim ubrizgavanjem. Smjer ubrizgavanja se razlikuje, a svima je zadatak postići što bolje miješanje gorive smjese.

Kod dizelskih motora raspoloživo vrijeme za miješanje goriva i zraka je jako kratko. Zbog toga je potrebno dovesti duplo više zraka, kako bi se svakoj čestici goriva omogućio optimalan omjer. To se osigurava pravodobnim otvaranjem i zatvaranjem ventila, viševentilskom tehnologijom, kompresorima, turbokompresorima. Od trenutka kad se otvori jednosmjerni ventil visokotlačne pumpe, pa sve do trenutka otvaranja brizgaljke na cilindru motora prođe neko vrijeme. To se zove kašnjenje ubrizgavanja i mora se uzeti u obzir pri konstrukciji. Kašnjenje ubrizgavanja razlikuje se od motora, do motora, a proporcionalno je duljini visokotlačnih cijevi. Kod velikih sporohodnih motora visokotlačne cijevi su dulje pa je i kašnjenje veće. U današnje vrijeme, sustavi su toliko razvijeni da je kašnjenje zanemarivo.

Zakašnjenje izgaranja pojavljuje se zbog nedostatka porasta tlaka, jer treba vremena da se kapljice goriva zagriju i ispare te da se njihove molekule počnu susretati s molekulama kisika. Zakašnjenje ovisi o upaljivosti goriva, o kompresijskom omjeru i o obliku prostora izgaranja.

Nekontrolirano izgaranje pojavljuje se čim se prve kapljice upale i temperatura u cilindru poraste pa veliki dio ubrizgavanja goriva prelazi odmah u plinovito stanje i miješa se sa zrakom. Izgaranje počinje u području $\lambda = 0,7$ a brzina izgaranja ovisi o faktoru zraka λ i temperaturi. Velikom brzinom izgara dio mlaza s malim viškom zraka ($\lambda > 1$). Brzina oslobađanja topline je najveća stoga je i porast tlaka najveći u ovoj fazi.

Kontrolirano izgaranje pojavljuje se kad ubrizgavanje prestaje, a preostala količina neizgorjelog goriva se i dalje miješa sa zrakom i izgara, gotovo do kraja. Osim sa zrakom, neizgorjelo gorivo se miješa i s produktima izgaranja koji prevladavaju u cilindru.

3.2. Sustavi za ubrizgavanje goriva

Tijekom zadnjih godina dizel motor pokazao se kao najekonomičniji stroj u automobilskoj industriji, zahvaljujući niskoj potrošnji goriva. Pod pritiskom sve strožih propisa o dozvoljenoj štetnoj emisiji ispuha, uvedeni su elektronički sustavi regulacije EDC (eng. Electronic Diesel Control). Kod njih su čisto mehanički upravljački uređaji i pojedini sklopovi zamijenjeni mehatroničkim regulatorima pri čemu se u svojim osnovnim oblicima zadržane postojeće mehaničke pumpe za ubrizgavanje. Konačno se 1997. godine kao rezultat visokog stupnja razvoja na mnogim tehničkim područjima pojavio na motorima s izravnim ubrizgavanjem tada novi sustav za ubrizgavanje goriva Common rail. [4.] Važno je napomenuti da moderni uređaji za ubrizgavanje omogućuju smanjenje potrošnje goriva emisije plinova, ali su isto tako osjetljiviji na čistoću goriva. Kod sustava ubrizgavanja s komorom male količine vode i taloga prošle bi neopaženo, dok su za pumpe sa izravnim ubrizgavanjem i najmanje količine vode pogubne.

Sve većom željom za postizanjem potpunijeg izgaranja i što manjom količinom čestica u ispušnim plinovima postižu se veći tlakovi ubrizgavanja. Čestice se pretežno sastoje od čađe, odnosno neizgorjelog ugljika. Većim tlakom ubrizgavanja kapljice goriva su manje, bolja je izmiješanost sa zrakom i potpunije je izgaranje. Također samim time, potrošnja goriva je manja, emisije su niže a količina čađe manja. Negativan element ovog procesa je velika brzina izgaranja koja dovodi do naglog porasta tlaka u cilindru, što stvara veliku buku. Taj problem rješava se dvofaznim ubrizgavanjem. U cilindar se prvo ubrizga mala količina goriva u obliku fine magle, a nakon toga ide glavni mlaz. Zbog tog procesa, povećava se tlak i temperatura u cilindru pa izgaranje glavne količine počinje kod većeg tlaka. Zadrži li se najveći tlak na istoj visini, gradijent porasta tlaka je niži, a samim time i buka je manja.

Predznanja o elektroničkom pojedinačnom ubrizgavanju kod benzinskih motora, imala su utjecaj na nastanak novih sustava razvoda goriva bez kompliciranih mehaničkih dijelova koji imaju učestale kvarove. Primjenom tih novih tehnologija, dizelovi motori su po svojim karakteristikama i cijeni postali bliži benzinskim motorima uz zadržavanje boljeg stupnja iskorištenja i manje potrošnje goriva.

3.2.1. Visokotlačne pumpe

Visokotlačna klipna redna pumpa

Pumpni dio visokotlačne redne pumpe sastoji se od zupčaste letve i bregastog vratila. Sveukupni broj elemenata je isti kao i broj cilindara. Jedan element sastoji se od cilindra, klipa, jednosmjernog ventila, ozubljene košuljice cilindra, opruge, podizača i vijka s maticom za podešavanje jakosti opruge. Bregasto vratilo uz podizanje klipova ima funkciju i razvoda goriva. Mora biti strogo usklađeno sa koljenastim vratilom.

Okretanjem bregastog vratila klipovi se naizmjenice podižu i spuštaju. Oko cilindara elemenata pumpe je gorivo pod tlakom napojne pumpe. Dok je klip u donjem položaju, gorivo kroz jedan ili dva bočna provrta na cilindru popunjava cilindar, a kretanjem prema gore klip zatvara provrte i počinje tlačiti gorivo. Zbog povišenog tlaka otvara se jednosmjerni ventil pa gorivo odlazi u tlačni vod i brizgaljku. Ondje gorivo djeluje na stožasti dio igle, pomiče iglu i kroz jedan ili više provrta izlazi u prostor za izgaranje. [1.]

Visokotlačna radijalna razvodna pumpa

Primjenjuje se u klasičnim i elektronički upravljanim klasičnim sustavima za ubrizgavanje. Upotrebljava se na osobnim vozilima zbog kompaktnosti, a sastoji se od pumpnog dijela, razvodnog dijela, količinskog regulatora, regulatora kuta ubrizgavanja i napojne pumpe.

Pumpa niskog tlaka dobavlja gorivo iz spremnika i preko regulacijskog ventila dovodi do ventila i priključka. Okretanjem razvodnog klipa nastaje centrifugalna sila zbog koje klipovi preko valjaka dodiruju bregasti prsten. Nailazeći na udubine u bregastom prstenu, klipovi se međusobno odmiču, povećava se volumen i gorivo kroz otvor popunjava nastali prostor između klipova. Daljnjim okretanjem razvodnog klipa otvor se zatvara, valjci nailaze na brjegovu bregastog prstena zbog čega se volumen između klipova smanjuje i nastaje visoki tlak. Kad se provrti na razvodnom klipu i razvodnoj košuljici spoje, gorivo kroz tlačni vod odlazi prema brizgaljki. [1.]

Visokotlačna aksijalna razvodna pumpa

Sadrži napojnu pumpu s regulacijskim ventilom, pumpni dio s razvodnim klipom, količinski regulator, regulator kuta ubrizgavanja i elektromagnetski isključni ventil. Od radijalne razvodne pumpe, razlikuje se uzdužno postavljenim razvodnim klipom za razvođenje goriva, dok kod radijalnog to obavljaju dva klipa postavljena poprečno. Aksijalno postavljeni klip nalazi se na bregastoj ploči. Sadrži uzdužne kanale za usisavanje, poprečni provrt za razvođenje goriva te uzdužni i poprečni provrt za povrat viška goriva. Uzdužnim gibanjem klipa stvara se visoki tlak, a kružnim gibanjem, razvođenje goriva.

Pumpa niskog tlaka dobavlja gorivo iz spremnika i preko regulacijskog ventila dovodi gorivo u kućište pumpe. Gorivo se od tamo preko magnetskog ventila vodi u visokotlačni sklop. Sklop bregaste ploče i razvodnog klipa giba se kružno, a kako je bregasta ploča u stalnom dodiru s bregastim prstenom, ona i razvodni klip se periodično uzdužno pomiču naprijed i nazad. Gibanjem klipa ulijevo dok se jedan od kanala na klipu nalazi ispod otvora za dovod goriva, gorivo ulazi u cilindar. Daljnjim okretanjem klipa zatvara se usisni otvor, a klip se giba udesno tlačeći gorivo u uzdužni provrt. Nailaskom provrta na razvođenje goriva na otvor na košuljici, gorivo odlazi prema brizgaljki. Količinu ubrizganoga goriva određuje položaj kliznog zasuna. [1.]

3.2.2. Mehanički sustavi s elektroničkim upravljanjem EDC (Electronic Diesel Control)

Elektronička kontrola ubrizgavanja goriva i kuta ubrizgavanja primjenjiva je na sva tri tipa visokotlačnih pumpi. Upravljačka jedinica djeluje na način da prikuplja više podataka o stanju motora. Nakon toga obrađuje ih, uspoređuje s podacima koji su programirani u računalu i prema tome određuje potrebnu količinu goriva i najpovoljniji kut ubrizgavanja. Ulazni podaci su broj okretaja motora, brzina kretanja vozila, položaj zaklopke, položaj papučice spojke, temperatura usisanog zraka, tlak punjenja zraka, položaj radilice i temperatura rashladne tekućine. Osim određivanja količine goriva i kuta ubrizgavanja EDC se primjenjuje i kod pokretanja i zaustavljanja motora ključem, određivanja količine goriva pri pokretanju hladnog motora, smanjenja količine dima.



Slika 11. Elektronski upravljana pumpa Opel

Izvor: [17.]

Elektronička kontrola ubrizgavanja u visokotlačne klipne redne pumpe

Centrifugalni ili pneumatski regulator količine ubrizganog goriva i upravljačka jedinica rada motora mijenja elektromagnet za određivanje količine goriva, elektromagnet za određivanje kuta ubrizgavanja određuje položaj kliznih zasuna tijekom ubrizgavanja. Konstrukcijski se razlikuje. Unutar cilindra nalazi se klip koji umjesto uzdužnoga kanala ima uzdužni i poprečni provrt. Poprečni provrt spojen je s kosim kanalom klipa. Oko klipa, a unutar cilindra elementa nalazi se klizni zasun. Zasun se pomiče gore i dolje zakretanjem upravljačke poluge, a veličina njegova pomaka ovisi o jakosti struje koju upravljačka jedinica propušta kroz elektromagnet.

Gibanjem klipa prema gore gorivo koje se nalazi iznad klipa prolazi kroz uzdužni i poprečni provrt i odlazi u povratni vod. Kad poprečni provrt dospije ispod kliznog zasuna, započinje tlačenje goriva prema brizgaljkama. Što je klizni zasun niže, ubrizgavanje će započeti ranije. Ubrizgavanje završava nailaskom kosoga kanala na provrt kliznog zasuna.[1.]

Elektronička kontrola ubrizgavanja u visokotlačne radijalne razvodne pumpe

Potrebna količina goriva za ubrizgavanje dozira se upravljačkom jedinicom, elektromagnetskim ventilom. Gorivo se dovodi pumpom niskog tlaka do uzdužnog provrta u razvodnom klipu, elektromagnetski ventil oslobađa i zatvara prolaz goriva prema komori visokog tlaka, kojim upravlja upravljačka jedinica.

Reguliranje kuta ubrizgavanja upravljačka jedinica obavlja pomoću elektromagnetskog ventila, osjetila kuta zakretnosti bregastog prstena i regulatora kuta ubrizgavanja. Kad upravljačka jedinica na temelju prikupljenih podataka odabere najpovoljniji kut ubrizgavanja, ona kroz zavojnicu elektromagneta propusti struju određene jakosti. [1.] Ta struja uzrokuje točno određen prirast ili pad tlaka u regulatoru početka ubrizgavanja i zakretanje bregastog prstena za točno određen kut koji je programiran u upravljačkoj jedinici.

Elektronička kontrola ubrizgavanja u visokotlačne aksijalne razvodne pumpe

Elektronička kontrola količine goriva i kuta ubrizgavanja vrši se na isti način kao kod klipne redne i razvodne radijalne pumpe. Visokotlačna aksijalna razvodna pumpa ima jedan elektromagnet za pomicanje kliznog zasuna kojim se regulira količina ubrizganoga goriva i jedan elektromagnetski ventil za povećavanje ili smanjenje tlaka u regulatoru kuta ubrizgavanja. Putem zakretnog motora koji djeluje na klizni zasun vrši se regulacija količine goriva za ubrizgavanje. Nadzor položaja zasuna vrši upravljačka jedinica. Regulacija kuta ubrizgavanja obavlja se elektromagnetom, pomicanjem klipa toga magneta upravljačka jedinica mijenja tlak goriva u regulatoru kuta ubrizgavanja, čime se bregasti prsten zakreće manje ili više određujući početak ubrizgavanja.[1.]

3.2.3. Sustav pumpa - brizgaljka

Na svakom od cilindara motora u sklopu brizgaljke nalazi se zasebna pumpa. Tu pumpu pokreće bregasto vratilo u glavi motora. Elektromagnetski ventil otvara i zatvara protok goriva prema pumpi i prema brizgaljki. Elektromagnetom upravlja upravljačka jedinica i određuje se početak i kraj ubrizgavanja. To je ovisno i o različitim prikupljenim podacima od osjetila.

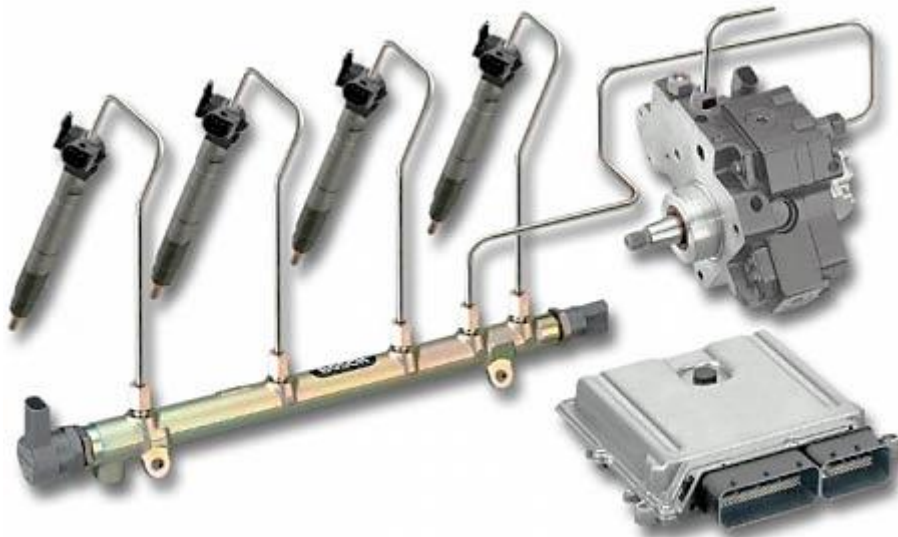
Prilikom okretanja bregastog vratila i djelovanjem povratne opruge klip se giba prema gore i gorivo nakon toga preko magnetskog ventila ulazi u cilindar. Slijedi gibanje klipa prema dolje i istiskivanje goriva iz cilindra u povratni vod. Prikupljanjem podataka od različitih osjetila upravljačka jedinica definira kut ubrizgavanja. Sve dok koljenasto vratilo ne postigne taj kut, gorivo se preko magnetskog ventila vraća u povratni vod. Kad upravljačka jedinica zatvori elektromagnetski ventil, gorivo pod visokim tlakom ulazi u cilindar motora. Ubrizgavanje traje sve dok upravljačka jedinica ne otvori magnetski ventil i propusti preostalo gorivo prema povratnom vodu. Daljnjim okretanjem bregastog vratila klip se giba prema gore i preostalo gorivo istiskuje u povratni vod. [1.]

3.2.4. Common Rail sustav

Common Rail sustav radi na principu odvojenog stvaranja tlaka i ubrizgavanja goriva. Zasebna pumpa stvara konstantan tlak goriva. On se pohranjuje i prenosi razdjelnom cijevi za svaku glavu cilindra. Preko kratkih vodova cijevi brizgaljke paralelno su spojene s razdjelnom cijevi i na taj način opskrbljuju odgovarajuće cilindre gorivom. Upravljačka jedinica prikuplja niz podataka od različitih osjetila te upravlja početkom i krajem ubrizgavanja. Najveći tlakovi ubrizgavanja u prvoj generaciji bili su 1350 bara, u drugoj 1600 bara, u trećoj 2000 bara i najnovije izvedbe 2500 bara.

Prednosti Common Rail sustava u odnosu na druge druge sustave ubrizgavanja:

1. Ubrizgavanje se vrši elektromagnetskim ventilima pa je izbor početka, kraja i trajanja ubrizgavanja potpuno slobodan i nije ograničen geometrijskim oblikom brijega kao u pumpi s mehaničkim ubrizgavanjem.
2. Tlak ubrizgavanja je konstantan od početka do kraja ubrizgavanja
3. U jednom radnom ciklusu motora gorivo se može ubrizgati nekoliko puta
4. Visokotlačna pumpa ne treba biti sinkronizirana s koljenastim vratilom motora.



Slika 12. Common rail sustav 4 - cilindričnog motora

Izvor: [18.]

4. PRINCIP RADA BENZINSKOG MOTORA

Četverotaktni benzinski motor, svoj radni ciklus obavlja u četiri koraka, odnosno takta. Za to vrijeme, koljenasto vratilo napravi dva okreta.

Prvi takt - USIS

Klip se kreće od GMT prema DMT, usisni ventil počinje se otvarati prije nego je klip došao u poziciju GMT, a zatvara se nakon što je klip prošao poziciju DMT. U cilindru nastaje podtlak 0,7-0,9 bara koji kroz otvoreni ventil uvlači svježju radnu smjesu. Ona se u cilindru miješa s produktima izgaranja zaostalim od prethodnog procesa.

Drugi takt - KOMPRESIJA

Klip se kreće prema GMT i komprimira plinove u cilindru. Tlak im raste 11-18 bara i temperatura 400-600 °C. Krećući se od DMT prema GMT klip počinje smanjivati prostor cilindra motora iznad klipa. Oba ventila na cilindru su zatvorena i vrši se komprimiranje para goriva i zraka. Tim postupkom, molekule zraka i goriva dovedene su blizu jedna drugoj, čime je olakšano njihovo povezivanje. Izgaranje započinje prije GMT i traje do iza GMT. Za to vrijeme klip se nalazi u okolici GMT pa samo izgaranje i nije takt. Vrijednosti kompresijskog omjera kreću se 6-11.

Treći takt - EKSPANZIJA

Komprimirana smjesa goriva i zraka pali se električnom visokonaponskom iskrom svjećice neposredno prije nego što je klip ponovno došao u poziciju GMT. Tlak plinova izgaranja na početku takta ekspanzije iznosi 40-60 bara, a temperatura 2000-2500 °C. Zbog visoke vrijednosti tlaka plinova izgaranja, klip se miče u taktu ekspanzije od GMT prema DMT pri čemu se dobiva koristan mehanički rad. Povećanjem volumena cilindra i ekspanzijom plinova izgaranja, dolazi do pada vrijednosti tlaka i temperature plinova izgaranja tako da na završetku takta ekspanzije tlak plinova izgaranja iznosi 3-5 bara, a temperatura 700-1000 °C. Ekspanzija također kao i takt kompresije služi proizvodnji rada.

Četvrti takt - ISPUH

Klip se kreće od DMT prema GMT i pritom kroz otvoreni ispušni ventil istiskuje plinove iz cilindra. Plinovi izgaranja u toku takta ispuha nalaze se pod tlakom 1,05-1,20 bara.

Ovisno o napunjenosti cilindra, tlak ispred i iza ispušnog ventila na početku ispuha može biti nadkritičan pa dobar dio plinova izađe uslijed razlike tlaka. Visoki tlakovi i temperature u cilindru motora predstavljaju važan preduvjet za postizanje visokog stupnja korisnog djelovanja. Pri punoj snazi motora, temperatura ispušnog plina benzinskog motora kreće se oko 700-1000 °C.

3.1. Priprema gorive smjese i izgaranje u benzinskom motoru

U taktu kompresije smjesa se komprimira na približno 20-30 bara i pritom zagrije na približno 400-500 °C, što je još uvijek ispod granice samozapaljenja, tako da do zapaljenja dolazi tek pomoću električne iskre malo prije GMT. Goriva smjesa ne smije se upaliti sama nego tek kad iskra preskoči, što znači da gorivo mora biti otporno prema samozapaljivanju. Kod motora s vanjskom pripremom gorive smjese, smjesa je pretežno homogena. Kod većine motora s unutarnjom pripremom gorive smjese, smjesa u cilindru je u trenutku pojave električne iskre izrazito heterogena, ubrizgavanje izravno u cilindar.

Homogena smjesa je upaljiva u vrlo uskome području omjera goriva i zraka $\lambda=0.6-1.6$, a povećanjem faktora zraka λ brzina izgaranja jako pada. Zbog toga je kod motora s homogenom smjesom radno područje ograničeno na $\lambda=0.8-1.4$, pri čemu se najveći stupanj korisnog djelovanja postiže između $1.2 < \lambda < 1.4$. Međutim, kod motora s 3-komponentnim katalizatorom to je područje ograničeno na $\lambda=0.98-1.02$. Za dobro miješanje sa zrakom kapljice goriva moraju biti što sitnije jer će tada brže i potpunije ispariti, a u cilindru treba biti intenzivno vrtložno strujanje. [4.]

Promjenom količine usisavane smjese, odnosno prigušenjem usisa pomoću zaklopke u usisnoj cijevi, vrši se reguliranje snage, a omjer goriva i zraka se pritom ne miješa. Sustav za pripremu gorive smjese treba osigurati što bolju ujednačenost omjera goriva i zraka između pojedinih cilindara i između uzastopnih procesa. Motori s izravnim ubrizgavanjem goriva u cilindar, odnosno s unutarnjom pripremom gorive smjese nude veće potencijalne mogućnosti smanjenja potrošnje goriva te bolje izgleda za budućnost od motora s vanjskom pripremom gorive smjese. I kod motora s homogenom kao i kod onih s heterogenom smjesom, ekonomičnost i sirova emisija štetnih tvari ovise o toku izgaranja nakon električne iskre na svjećici. Štetna emisija ispušnih plinova na izlazu iz motora, prije pročišćavanja u katalizatorskom sustavu naziva se sirova emisija. Na taj se tok može utjecati vrtložnim strujanjem u samom cilindru, koje ovisi o obliku usisnog kanala i obliku prostora izgaranja

3.2. Sustavi za ubrizgavanje goriva

Prvi sustavi za ubrizgavanje bili su mehanički, zatim kombinacija mehaničkog i elektroničkog, dok se danas koristi samo elektroničko ubrizgavanje goriva. Sustavi za ubrizgavanje goriva osiguravaju motoru u bilo kojem režimu rada najpovoljniju mješavinu gorive smjese. U nazad nekoliko godina to se radilo sa rasplinjačima, međutim, u posljednje vrijeme skoro u sva vozila se ugrađuju serijski sustavi za ubrizgavanje goriva. Razlozi za to su veća snaga motora, manja potrošnja goriva, kao i maksimalno poboljšanje kvalitete ispušnih plinova. Ubrizgavanje omogućava precizno doziranje goriva, ovisno od režimu rada motora, uz maksimalnu zaštitu okoliša.

Sustavi ubrizgavanja dijele se prema mjestu ubrizgavanja na sustave za pojedinačno ubrizgavanje u usisni vod, usred usisnog ventila i sustave za centralno ubrizgavanje u zajednički usisni kolektor. Kod ova dva indirektna sustava, gorivo se ubrizgava u usisni vod, ispred usisnog ventila. U novije vrijeme razvio se i sustav direktnog ubrizgavanja u samom cilindru motora.

Pojedinačni sustav ubrizgavanja rasprostranjen je sustav i pruža najbolje uvjete za preciznu regulaciju motora. U stručnoj literaturi upotrebljava se naziv Multi point injection ubrizgavanje u više točaka ili skraćeno MPI sustav. Usisni kanal ovog cilindra osiguran je posebnim ventilom za ubrizgavanje. Njime se postiže bolja raspodjela smjese po cilindrima, jer svaka brizgaljka daje istu količinu goriva, Raspršivanje goriva pod pritiskom i pri relativno visokoj temperature, omogućava dobro miješanje, isparavanje i homogenizaciju smjese.

Kod centralnog ubrizgavanja smjesa se pomoću jedne centralne elektromagnetske brizgaljke, postavljene ispred prigušnog leptira, ubrizgava pod pritiskom u struju usisanog zraka. Najpoznatiji takav sustav je Bosh-ov "Mono-Jetronic".

Kod direktnog ubrizgavanja, slično dizel motorima, gorivo se, pomoću elektromagnetskih ventila, direktno ubrizgava u prostor za sagorijevanje. Zato svaki cilindar ima svoj ventil za ubrizgavanje (brizgaljku), a mješavina se stvara u samom cilindru. Za dobro sagorijevanje neophodno je fino raspršivanje goriva prilikom ubrizgavanja. U normalnom režimu rada, motori sa direktnim ubrizgavanjem usisavaju samo čist zrak a ne mješavinu kao kod svih ostalih konvencionalnih sistema ubrizgavanja. U tome i leži prednost ovog novog sistema, jer nema kondenzacije goriva po zidovima usisnih cijevi i cilindara. Kod

ranijih konvencionalnih sistema, mješavina se obrađuje izvana u usisnoj cijevi, pa u prostor za sagorijevanje dopijeva kao homogena smjesa čiji sastav ima približno stehiometrijski odnos zraka i goriva.

Prema trenutku i načinu ubrizgavanja razlikujemo kontinuirano, periodično, grupno i sekvencijalno ubrizgavanje. Kod kontinuiranog ubrizgavanja, brizgaljke se otvaraju pod utjecajem pritiska goriva i ostaju neprekidno otvorene dok motor radi. Gorivo se neprekidno ubrizgava u usisne cijevi, ispred usisnih ventila, gdje se smjesa miješa sa zrakom, isparava i u jednom taktu usisavanja ulazi u cilindre. Količina goriva se dozira prigušivačem. Kod periodičnog ubrizgavanja, ubrizgavanje se obavlja pomoću električnih brizgaljki, odnosno elektromagnetskih. Oni se periodično otvaraju i zatvaraju pod utjecajem električnih impulsa koje šalje upravljačka jedinica. Kod grupnog ubrizgavanja, brizgaljke su podijeljene u dvije grupe, tako da svaka brizgaljka ubrizgava samo jednom po ciklusu okretaja koljenastog vratila. Kod sekvencijalnog ubrizgavanja, trenutak ubrizgavanja se može odvojeno programirati za svaki cilindar pojedinačno.

3.2.1. KE-Jetronic

Ovaj sustav predstavlja mehaničko hidraulični sistem za ubrizgavanje. Povećanu fleksibilnost osnovnog sustava i dodatne funkcije osiguravaju električni senzori i elektronička upravljačka jedinica. Za razliku od čisto mehaničkog K-Jetronic sustava, KE-Jetronic obuhvaća više pogonskih podataka o motoru. Podaci dopijevaju preko različitih senzora do elektroničke upravljačke jedinice, koja ih obrađuje i preko elektrohidrauličnog regulatora, preciznije prilagođava sustav smjese uslovima rada motora. Osnovna prednost elektroničkog sustava je u smanjenoj potrošnji goriva odnosno višoj snazi za jednaku potrošnju i bržoj prilagodbi uvjetima vožnje.

Električna pumpa povlači gorivo iz rezervoara i pod pritiskom od oko 5 bara, preko filtera, potiskuje ga prema uređaju za doziranje. Između pumpe i filtera na instalaciju je priključena hidraulična prigušnica koja sadrži veću količinu goriva. To gorivo se pod pritiskom elastične membrane po potrebi vraća u sistem ublažujući oscilacije i hidraulične udare. Na instalaciju je priključen i regulator pritiska koji održava sistemski pritisak goriva konstantnim, a povezan je s dozatorom i rezervoarom za gorivo. Od dozatora se gorivo pomoću tankih cjevčica dovodi do brizgaljki i preko njih se kontinuirano ubrizgava u

područje ispred usisnog ventila. Kada se ventili otvore klip usisava pripremljenu smjesu, a kada se zatvore smjesa se dalje priprema do drugog usisavanja.

3.2.2. L-Jetronic

Za razliku od KE-Jetronica gdje brizgaljke neprekidno ubrizgavaju određenu količinu goriva u L-Jetronicu se ubrizgavanje odvija povremeno. Osnovna mjera za određivanje količine ubrizganoga goriva je količina usisanoga zraka, po čemu se L-Jetronic ne razlikuje od K-Jetronica. Pripremom gorive smjese upravlja elektronička upravljačka jedinica koja prima podatke od različitih osjetila, obrađuje te podatke, uspoređuje ih sa zadanim podacima u memoriji i šalje izlazne signale. Izlazni signali određuju početak i kraj ubrizgavanja goriva, a šalju se svim brizgaljkama istodobno za svaki okretaj koljenastog vratila. To znači da se u L-Jetronicu ubrizgavanje goriva obavlja dva puta za trajanja jednog radnog ciklusa. [1.]

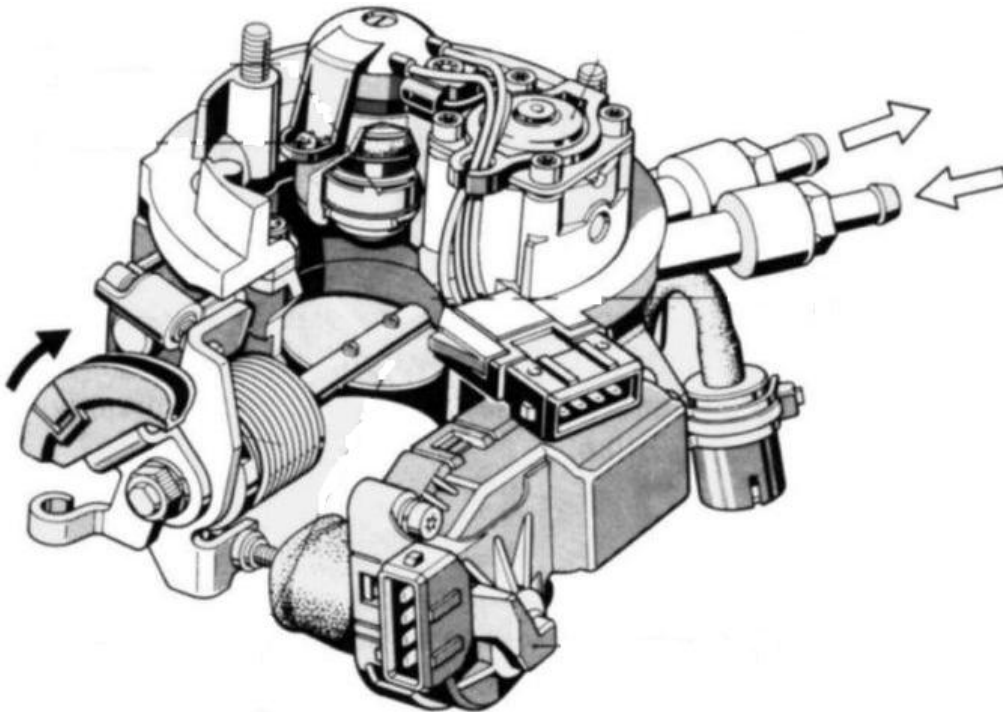
Električna pumpa povlači gorivo iz rezervoara i preko filtera ga potiskuje prema glavnoj razvodnoj cijevi pod pritiskom od oko 2,5 bara. Od glavne razvodne cijevi granaju se tanke cijevi prema ventilima za ubrizgavanje. Na kraju razvodne cijevi je regulator pritiska koji održava konstantan pritisak za ubrizgavanje. Kapacitet pumpe je veći i od najveće potrošnje motora, tako da se višak goriva preko regulatora pritiska, vraća u rezervoar sa nižim pritiskom u povratnom vodu. Ta cirkulacija je korisna jer rashlađuje gorivo i eliminira pojavljivanje mjehurića u sistemu.

3.2.2. MONO-Jetronic

Za razliku od KE-Jetronic I L-Jetronic sustava, ovaj sustav ima centralno ubrizgavanje opremljenom zajedničkom brizgaljkom, koja ubrizgava gorivo u ravnomjernim intervalima u usisni kolektor. Glavni dio sistema je uređaj za ubrizgavanje s elektromagnetskim ventilom-brizgaljkom koja ubrizgava proračunatu količinu goriva. Usisni kolektor ravnomjerno raspoređuje gorivo prema pojedinim cilindrima. Zato se ovaj sistem najčešće ugrađuje u četverocilindrične motore. Potrebni podaci o radnom stanju motora prikupljaju se pomoću raznih senzora. Elektronička upravljačka jedinica na osnovu podataka, izračunava upravljačke signale za ventile ubrizgavanja.

Električna pumpa iz rezervoara preko filtera trajno napaja gorivom uređaj za ubrizgavanje. Kod ranijih sistema, pumpa za gorivo se postavlja u navojnom vodu između

rezervoara i filtera. Kod novijih, pa tako i kod MONO-Jetronic sistema, pumpa se postavlja direktno u rezervoar za gorivo. U posebnoj posudi za rezervno gorivo nalaze se nosač pumpe i filter na usisnoj strani.



Slika 13. MONO-Jetronic

Izvor: [19.]

3.2.3. Direktno ubrizgavanje goriva u cilindar motora

Razvojem tehnologije, a prvenstveno razvijem elektronike i hidraulike, stvoreni su uvjeti da se neposredno ubrizgavanje goriva u cilindar počne primjenjivati u serijskoj proizvodnji. Načelo rada slično je ubrizgavanju goriva u dizelskom motoru. Motor usisava zrak, a upravljačka jedinica na temelju prikupljenih podataka od različitih osjetila određuje početak i kraj ubrizgavanja. [1.]

Koriste se Piezo-električne brizgaljke, koje su se dokazale u dizelskim common-rail sustavima treće generacije, omogućile su povišenje tlakova, brzine i preciznosti ubrizgavanja. Istodobno se kroz stožaste A-sapnice, s nizom kružno postavljenih otvora, gorivo precizno ubrizgava u dva do tri mlaza, ovisno o opterećenju i brzini vrtnje. Ova koncepcija omogućava

prosječno smanjenje potrošnje za deset posto, a emisija ispušnih plinova je 10 do 20 posto ispod limita propisanog normama.

4. KOMPARATIVNA ANALIZA EKSPLOATACIJSKIH ZNAČAJKI DIZELSKIH I BENZINSKIH MOTORA

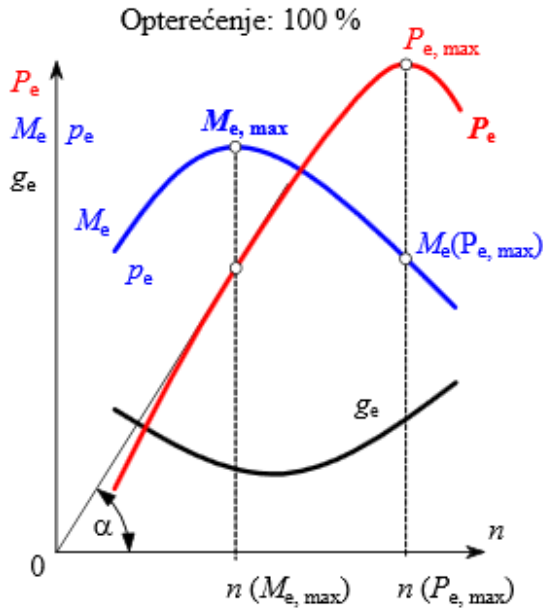
Analizirajući brojčane vrijednosti taktova i njihovih veličina tlaka, temperature i kompresijskog omjera, općenito možemo reći da benzinski motori imaju veće temperature, a dizel motori veće tlakove iako u pojedinim taktovima situacija izgleda drugačije. Kod usisnog takta podtlakovi su podjednaki. Kod dizelovog takta kompresije tlakovi, temperature i kompresijski omjeri veći su nego kod benzinskog. Pri ekspanziji dizelovi motori imaju veće tlakove, a manje temperature, dok su kod takta ispuha tlakovi podjednaki, a temperatura je veća kod benzinskih motora.

Benzinski motor usisava gorivu smjesu, a gorivo se ubrizgava izravno u cilindar tako da u trenutku početka izgaranja u cilindru već ima gotovu smjesu koja se upaljuje električnom iskrom. Za razliku od njega, dizel motor usisava zrak, a gorivo se brizgaljkom ubrizgava u cilindar s vrućim komprimiranim zrakom i smjesa se sama upaljuje uslijed visoke temperature toga zraka.

Benzinski motor ima veći stupanj korisnog djelovanja, dok je dizel ekonomičniji zbog većeg kompresijskog omjera. Dok je kod običnog benzinskog motora omjer kompresije oko 9:1, kod dizelskih kompresija je potreban omjer kompresije 22:1, da bi se u cilindrima stisnuti zrak mogao dovoljno ugrijati za samozapaljenje dizelskog goriva. Prostor za izgaranje u dizelskom motoru je manji nego u benzinskom motoru jednakog radnog obujma, ali zbog velike kompresije mnogo je povoljnija potrošnja goriva.

Benzinski motori koriste membransku napojnu pumpu i primjenjuju se za pogon manjih strojeva, dok dizelovi imaju dobavnu crpku za gorivo i koriste se za pogon velikih motora, od kamionskih pa sve do najvećih brodskih zbog manje potrošnje.

Značajkama motora ili vanjskim karakteristikama nazivaju se dijagrami efektivne snage, momenta i specifične potrošnje goriva kod punog opterećenja motora. Dobivaju se ispitivanjem na uređaju za mjerenje snage motora. Kod benzinskog motora pri potpuno otvorenoj zaklopci, a kod dizelovog pri najvećoj količini ubrizgavanog goriva po procesu. Kod automobila to odgovara do kraja pritisnutoj pedali gasa. Međutim u stvarnosti motor vrlo rijetko radi pod punim opterećenjem, pa je za analizu troškova goriva nužan topografski dijagram specifične efektivne potrošnje goriva. [4.]



- P_e (kW) - efektivna snaga
- M_e (Nm) - efektivni zakretni moment
- g_e (g/kWh, kg/kWh) - specifična efektivna potrošnja goriva
- n (min^{-1} , s^{-1}) - brzina vrtnje

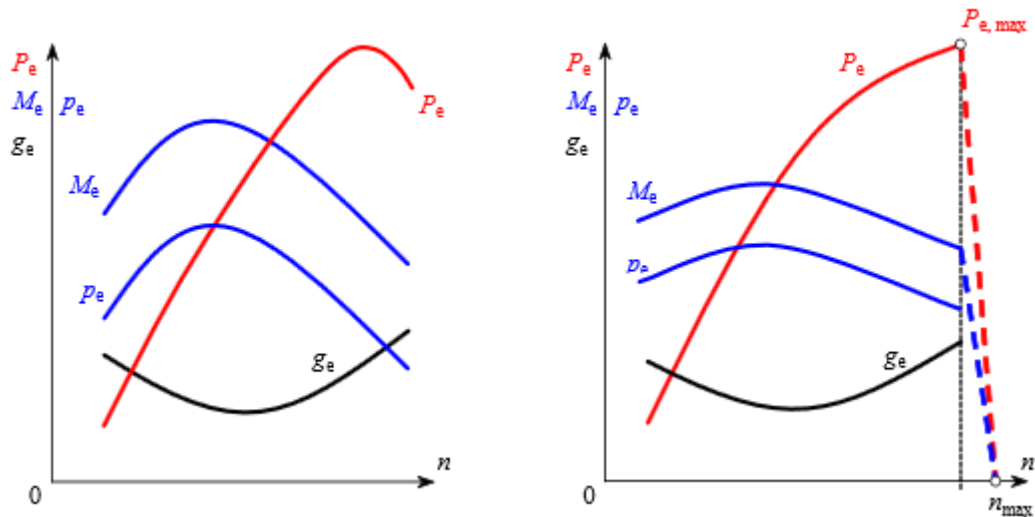
Grafikon 1. Značajke motora pod punim opterećenjem

Izvor: [4.]

Krivulja momenta M_e približno se podudara s krivuljom stupnja punjenja λ_{pu} . Srednje efektivni tlak P_e proporcionalan efektivnom momentu M_e pa su njihove krivulje paralelne kod prikladno odabranih mjerila na osima. Najveći moment $\max M_e$, nalazi se kod brzine vrtnje u kojoj tangenta iz ishodišta dodiruje krivulju snage. Snaga i moment su povezani izrazom: $P = M \times \omega$, gdje je kutna brzina: $\omega = 2\pi \times n$, za $n(\text{s}^{-1})$. Sve točke krivulje snage su uređeni parovi točaka (P_e, n) . Nagib radij vektora bilo koje točke na krivulji P_e je: [4.]

$$\tan \alpha = \frac{P_e}{n} = \frac{2\pi \times P_e}{2\pi \times n} = 2\pi \times \frac{P_e}{\omega} = 2\pi \times M_e$$

Iz slike se vidi da najveći otklon od osi n ima upravo radij vektor dirališta tangente iz ishodišta. Prema tome u diralištu je $\frac{P_e}{n} = \max$ pa će biti $M_e = \max$



Grafikon 2. Značajke benzinskog motora lijevo i kamionskog dizelskog motora desno, kod punog opterećenja. Naglo smanjenje snage iznad $n(P_e, \max)$ je posljedica djelovanja regulatora koji štiti dizelov motor od brzinskog opterećenja.

Izvor: [4.]

Prednosti benzinskog i dizelskog motora

Prednosti benzinskog:

- lako startanje
- nije osjetljiv na niske temperature
- relativno mali stupanj kompresije pa je i konstrukcija lagana
- visok broj okretaja
- lako postiže ubrzanje

Prednosti dizelskog:

- pouzdan u radu
- manja potrošnja goriva
- duži vijek trajanja

Nedostatci dizelskog i benzinskog motora

Nedostatci benzinskog:

- osjetljiv na preopterećenje
- osjetljiv na pregrijavanje
- koristi samo određenu vrstu goriva
- veliki postotak ugljičnog monoksida u ispušnim plinovima 4-10 %
- prisustvo sumpora u ispušnim plinovima

Nedostatci dizelskog:

- osjetljiv na preopterećenje
- osjetljiv na pregrijavanje
- velik kompresijski omjer, pa je konstrukcija motora robusna
- skuplja izrada i cijena od po karakteristikama sličnog benzinskog motora

Usporedba komercijalnih motora

Za usporedbu, uzeta su dva suvremena motora Volkswagen grupe, iste nazivne snage ali različitog obujma, u istom vozilu.

TSI motor

Najbitnija stvar ovoga motora je mali obujam, a maksimalna snaga uz minimalnu potrošnju. Uz smanjenje obujma postignuta je poboljšana korisnost motora, jer ima manje gubitaka zbog trenja. K tome su manji motori pogodniji, jer se lakše pokreću zbog manje težine. Motor dakle u vozilu mora pokretati manju masu. direktno ubrizgavanje benzina se kombinira s turbo punjenjem ili punjenjem preko turba i kompresora. Na taj način benzin posebno učinkovito izgara, tako da je dobivena snaga kod TSI motora znatno veća nego kod uobičajenih usisnih motora. TSI motori firme Volkswagen napravljeni su tako da već pri malom broju okretaja od 1500 o/min odnosno 1750 o/min na raspolaganje stavljaju maksimalni zakretni moment. To pogoduje i užitku u vožnji i ekonomičnosti. Koncept TSI

motora se u svakodnevici dokazao izvanrednom ekonomičnošću: manja potrošnja benzina s odgovarajuće smanjenim CO₂ emisijama.

Tablica 1. Podaci o 1,2 TSI motoru

Izvedba motora	4-cilindrični benzinski motor
Obujam	1,2/1197
Max. snaga, kw (KS) pri 1/min	77 (105)/4500 - 5500
Max. okretni moment, Nm pri 1/min	175/1400 - 4000
Norma ispuha	Euro 5

Izvor: [20.]

Tablica 2. Potrošnja 1,2 TSI motora

Vrsta goriva	Benzin, bezolovni
Gradska vožnja	6,0
Otvorena cesta	4,4
Prosječno	5,0
Prosječna emisija CO ₂ g/km	117

Izvor: [20.]

TDI motor

Pojam TDI se često smatra sinonimom za dizelski motor s punim tijekom zakretnog momenta, izvanrednom snagom motora i povoljnim vrijednostima potrošnje. Temeljna zajednička obilježja svih TDI motora su visokotlačno ubrizgavanje goriva i varijabilna geometrija turbina za visoki stupanj punjenja cilindara i učinkovito izgaranje. Pri tome Volkswagen sve više koristi inovativnu Common-Rail tehnologiju najnovije generacije s munjevito brzim Piezo elementima. Direktno ubrizgavanje dizela nudi trenutno najveću korisnost motora od do 45 posto. To znači da se velik dio energije pohranjene u gorivu pretvara u energiju kretanja te time u snagu motora. Preduvjet za to je posebno učinkovito izgaranje goriva. Volkswagenovi turbo dizeli već od malog broja okretaja nude kultivirani razvoj snage pa sve do najvećeg područja broja okretaja. Iz toga proizlazi užitak u vožnji zbog odličnih vrijednosti ubrzanja i natprosječnih voznih svojstava.

Tablica 3. Podaci o 1,6 TDI motoru

Izvedba motora	4-cilindrični dizelski motor
Obujam	1,6/1598
Max. snaga, kw (KS) pri 1/min	77 (105)/3000-4000
Max. okretni moment, Nm pri 1/ min	250/1500 - 2750
Norma ispuha	Euro 5

Izvor: [20.]

Tablica 4. Potrošnja 1,6 TDI motora

Vrsta goriva	Diesel
Gradska vožnja	4,6
Otvorena cesta	3,3
Prosječno	3,8
Prosječna emisija CO ₂ g/km	99

Izvor: [20.]

Iz podataka navedenih u tablici da se zaključiti da TDI motor ima veći okretni moment, manju potrošnju u svim režimima vožnje i manju emisiju CO₂ g/km. Nedostatak mu je pored TSI motora, veća cijena za oko 15 % i skuplje održavanje. Početno skuplje ulaganje u TDI motor isplati se pri ostvarivanju većeg broja prijeđenih kilometara.

5. ZAKLJUČAK

Posljednjih godina razvoj motora s unutarnjim izgaranjem izuzetno je napredovao. Ovaj napredak donesao je čišće ispušne plinove, manju emisiju stakleničkih plinova, smanjenje potrošnje goriva i povećanje snage. Sam razvoj, zasniva se na smanjenju obujma, uvođenju naprednih tehnologija rada motora, prednabijanja i visokotlačnog direktnog ubrizgavanja goriva u jednakoj mjeri kod dizelskih i benzinskih motora. Mnogi proizvođači posljednjih godina intenzivno rade na razvoju motora koji usisavaju gorivu smjesu i u kojima se ta homogena smjesa pali uslijed povećanja temperature kod kompresije, tako da razlike između benzinskih i dizelskih motora postaju sve manje. Razvoj se temelji na što većem okretnom momentu u što širem rasponu broja okretaja, smanjenje CO₂ i ostalih štetnih plinova, manja potrošnja, buka i vibracije. Navedenim elementima u najvećoj mjeri udovoljava suvremeni dizelski motor najviše zbog niske potrošnje goriva te zbog povoljne vanjske brzinske značajke, koja je svakim novim modelom sve bolja. Dizelski motor ima 20 do 30% veći okretni moment u tek nešto manjem rasponu broja okretaja. Najveću snagu dizelski motori imaju oko 1500-2000 okretaja manje što dovodi do veće elastičnosti motora u vožnji, a samim time i ugodniju vožnju. Dizelski motor u današnje vrijeme ima bolje eksploatacijske značajke. Samim time opravdana je viša cijena pri nabavi vozila, koje tijekom svog eksploatacijskog djelovanja donosi uštede manjom potrošnjom goriva.

LITERATURA

- [1.] Kalinić, Z.: Motori s unutrašnjim izgaranjem, Školska knjiga, Zagreb, 2004.
- [2.] Zavada, J.: Prijevozna sredstva, Fakultet prometnih znanosti, Zagreb 2000.
- [3.] Filipović, I.: Motori i motorna vozila, Mašinski fakultet Univerziteta u Tuzli, Tuzla 2006.
- [4.] Mihalec, I., Lulić, Z.: Motori s unutarnjim izgaranjem, Fakultet strojarstva i brodogradnje, Zagreb 2010.
- [5.] Zovak, G.: Glavni dijelovi motora, Cestovna prijevozna sredstva, Fakultet prometnih znanosti, Zagreb, 2015.
- [6.] Zovak, G.: CPS sustavi 1, Cestovna prijevozna sredstva, Fakultet prometnih znanosti, Zagreb, 2015.
- [7.] Zovak, G.: CPS sustavi 2, Cestovna prijevozna sredstva, Fakultet prometnih znanosti, Zagreb, 2015.

Internet izvori:

- [8.] <http://www.autonet.hr/nacelo-rada-motora>, 1.8.2015.
- [9.] <http://www.autonet.hr/ventili>, 1.8.2015.
- [10.] <http://www.autonet.hr/klip-i-cilindar>, 1.8.2015.
- [11.] <http://autoline.me/sf/zapchasti-kolenva--14030316371276004900.html>, 1.8.2015.
- [12.] <http://www.autonet.hr/glava-motora>, 2.8.2015.
- [13.] <http://www.autonet.hr/motorna-ulja>, 2.8.2015
- [14.] <http://www.autonet.hr/bregasto-vratilo-i>, 4.8.2015.
- [15.] http://motornaulja.blogspot.com/2011_12_01_archive.html, 4.8.2015.
- [16.] <http://www.autonet.hr/hladenje-motora-i>, 6.8.2015.
- [17.] http://www.puric.hr/proizvod_opsirno.asp?pID=11, 10.8.2015.
- [18.] <http://www.pinjusic.hr/servis-diesel-uredjaja>, 12.8.2015.

- [19.] <http://www.motor-talk.de/bilder/mono-jetronic-spritzt-nicht-ein-g16264343/mono-motroniceinspritzeinheit-grafik-i203277547.html>, 16.8.2015.
- [20.] www.volkswagen.hr, 26.8.2015.
- [21.] <http://www.puric.hr/common-rail-injektor-o51>, 20.8.2015
- [22.] http://www.oktani.com/dizelski_motor.php, 22.08.2015
- [23.] <http://www.auto-info.hr/tehnologije/tehnologije/cetverotaktni-otto-motor/5-18-120.html>, 25.08.2015
- [24.] <http://www.ecos-psa.hr/motor-s-unutarnjim-izgaranjem/>, 14.8.2015.

POPIS SLIKA

Slika 1. Glavni dijelovi motora s unutarnjim izgaranjem

Slika 2. Ventil

Slika 3. Klipna grupa

Slika 4. Koljenasto vratilo

Slika 5. Gornja, dolnja strana glave i blok 16-ventilskog V8 motora (General Motors)

Slika 6. Korito motora

Slika 7. Shema elektronskog paljenja

Slika 8. Bregasta osovina u bloku motora (lijevo) i sustav upravljanja ventilima s dvije bregaste osovine u glavi motora

Slika 9. Prikaz mehanizma za podmazivanje motora

Slika 10. Osnovni dijelovi rashladnog sustava automobilskog motora

Slika 11. Elektronski upravljana pumpa Opel

Slika 12. Common rail sustav 4 - cilindričnog motora

Slika 13. MONO-Jetronic

POPIS TABLICA

Tablica 1. Podaci o 1,2 TSI motoru

Tablica 2. Potrošnja 1,2 TSI motora

Tablica 3. Podaci o 1,6 TDI motoru

Tablica 4. Potrošnja 1,6 TDI motora

POPIS GRAFIKONA

Grafikon 1. Značajke motora pod punim opterećenjem

Grafikon 2. Značajke benzinskog motora lijevo i kamionskog dizelskog motora desno, kod punog opterećenja