

Analiza sustava napajanja goriva motora s unutarnjim izgaranjem

Boban, Ivan

Undergraduate thesis / Završni rad

2024

Degree Grantor / Ustanova koja je dodijelila akademski / stručni stupanj: **University of Zagreb, Faculty of Transport and Traffic Sciences / Sveučilište u Zagrebu, Fakultet prometnih znanosti**

Permanent link / Trajna poveznica: <https://urn.nsk.hr/urn:nbn:hr:119:721324>

Rights / Prava: [In copyright](#)/[Zaštićeno autorskim pravom.](#)

Download date / Datum preuzimanja: **2025-04-03**



Repository / Repozitorij:

[Faculty of Transport and Traffic Sciences - Institutional Repository](#)



Sveučilište u Zagrebu
Fakultet prometnih znanosti

ZAVRŠNI RAD

SUSTAV NAPAJANJA GORIVA MOTORA S UNUTARNJIM IZGARANJEM

INTERNAL COMBUSTION ENGINE FUEL SUPPLY SYSTEM

Mentor: mag.ing.traff Tomislav Kučinić

Student: Ivan Boban

JMBAG: 0135262812

Zagreb, srpanj 2024.

Zagreb, 24. svibnja 2024.

Zavod: **Zavod za cestovni promet**
Predmet: **Cestovna prijevozna sredstva**

ZAVRŠNI ZADATAK br. 7501

Pristupnik: **Ivan Boban (0135262812)**
Studij: **Promet**
Smjer: **Cestovni promet**

Zadatak: **Analiza sustava napajanja goriva motora s unutarnjim izgaranjem**

Opis zadatka:

U radu je potrebno objasniti principa rada suvremenih motora s unutarnjim izgaranjem. Prikazat će se primjenjive tehnologije ubrizgavanja kod Otto i Diesel motora. Analizirati će se utjecaj sustava ubrizgavanja na emisije ispušnih plinova.

Mentor:

Predsjednik povjerenstva za
završni ispit:

Tomislav Kučinić, mag. ing. traff.

Sadržaj

1. UVOD	1
2. PRINCIP RADA MOTORA S UNUTARNJIM IZGARANJEM	2
2.1 Ottov motor – konstrukcija i značajke motora.....	5
2.1.1 Konstrukcija Otto motora	5
2.1.2 Značajke Otto motora	6
2.2 Diesel motor – konstrukcija i značajke motora	6
2.2.1 Konstrukcija Diesel motora	6
2.2.2 Značajke Diesel motora	7
3. SUVREMENI SUSTAVI ZA UBRIZGAVANJE KOD OTTO MOTORA	8
3.1 Indirektno ubrizgavanje.....	8
3.1.1 SPI – ubrizgavanje u jednoj točki	8
3.1.2 MPI – ubrizgavanje u više točaka	9
3.2 Direktno ubrizgavanje goriva	11
3.2.1 Načini rada pri direktnom ubrizgavanju goriva	12
3.2.2 MED – Motoronic kao primjer direktnog ubrizgavanja	12
3.3 Elektronički sustavi ubrizgavanja kod Otto motora	14
3.3.1 Senzor masenog protoka zraka s užarenom žicom – MAF	14
3.3.2 Senzor tlaka u usisnoj cijevi – MAP	15
4. SUVREMENI SUSTAVI ZA UBRIZGAVANJE KOD DIESEL MOTORA	16
4.1 Elektronička regulacija Diesellovih motora (EDC)	16
4.2 Common Rail – sustavi ubrizgavanja sa zajedničkim vodom.....	17
4.2.1 Dijelovi Common Rail sustava.....	17
4.2.2 Princip rada Common Rail sustava.....	19
4.2.3 Brizgaljke Common Rail sustava	19
4.3 Pumpa – brizgaljka (PDE) sustav ubrizgavanja	21
4.4 Elektronički regulirana razdjelna pumpa s aksijalnim klipovima (VE-EDC)	23
4.4 Razdjelna pumpa s radijalnim klipovima (VP-44).....	25
5. UTJECAJ UBRIZGAVANJA GORIVA NA EMISIJE ISPUŠNIH PLINOVA	27
5.1 Ispušni sustav	27

5.2 Emisija štetnih tvari u Otto motorima	28
5.2.1 Svojstva štetnih tvari	29
5.2.2 Postupci smanjivanja emisije štetnih tvari	30
5.3 Emisija štetnih tvari u Diesel motorima	31
5.3.1 EGR - povrat ispušnih plinova	32
5.3.2 Oksidacijski katalizator	33
5.3.3 DPF – filter krutih čestica	33
6. ZAKLJUČAK	35
Literatura	36
Popis kratica	38
Popis slika	39
Popis tablica	40
Popis grafikona	41

1. UVOD

Sustav napajanja goriva predstavlja ključni element svakog motora s unutarnjim izgaranjem, omogućujući mu da pravilno funkcionira i isporučuje željenu snagu. Ovaj rad fokusira se na analizu različitih aspekata sustava napajanja goriva. Cilj ovog rada je pružiti sveobuhvatan uvid u složenost i značaj sustava napajanja goriva te njegovu ulogu u suvremenim motorima s unutarnjim izgaranjem.

Rad se sastoji od 6 teza:

1. Uvod
2. Princip rada motora s unutarnjim izgaranjem
3. Suvremeni sustavi za ubrizgavanje kod Otto motora
4. Suvremeni sustavi za ubrizgavanje kod Diesel motora
5. Utjecaj ubrizgavanja goriva na emisije ispušnih plinova
6. Zaključak

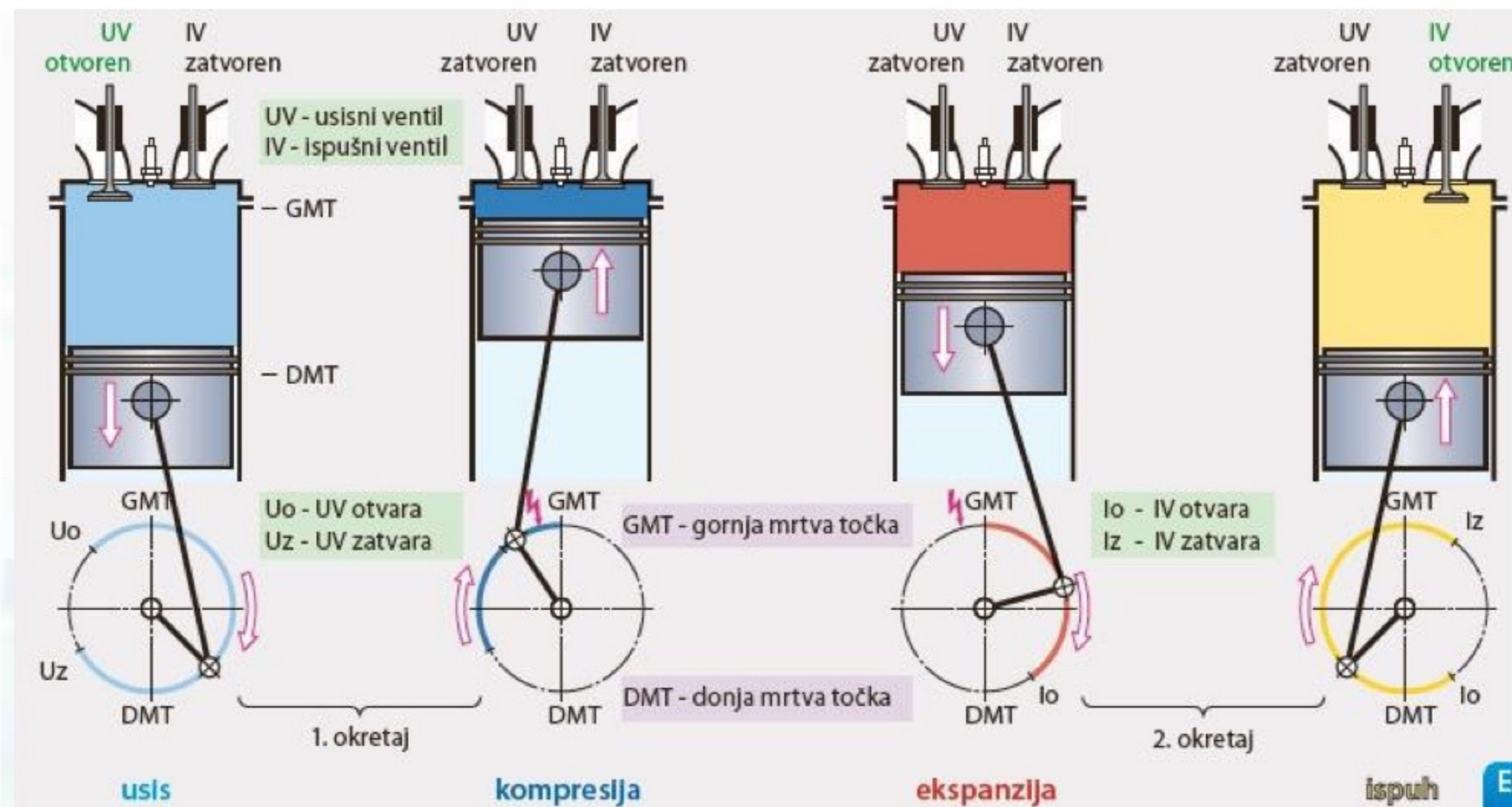
U prvom poglavlju naveden je kratki opis teme, navode se argumentacije rada kao i podjela rada po poglavljima. Drugo poglavlje opisuje princip rada motora s unutarnjim izgaranjem, konstrukciju, značajke Otto i Diesel motora te procese koji se odvijaju pri pojedinom taktu rada. U trećem poglavlju opisan je sustav ubrizgavanja goriva kod Otto motora kroz direktno i indirektno ubrizgavanje, opisuje dijelove i ulogu pojedinog elementa. Peto poglavlje također objašnjava sustav ubrizgavanja goriva kod Dieselskog motora, njegove dijelove i uloge elemenata u sustavu. Šesto poglavlje pojašnjava utjecaj ubrizgavanja goriva na emisiju ispušnih plinova, a odnosi se na smanjenje štetnih plinova zbog preciznog doziranja i optimalnog raspršivanja goriva.

2. PRINCIP RADA MOTORA S UNUTARNJIM IZGARANJEM

Motori s unutarnjim izgaranjem rade na principu pretvaranja kemijske energije goriva u mehaničku energiju putem sagorijevanja unutar cilindra motora. Glavni dijelovi motora uključuju cilindar, klip, klipnjaču, radilicu, ventile i sustav paljenja. Motori s unutarnjim izgaranjem danas imaju vrlo široku primjenu. Glavni su pokretači automobila, brodova, vlakova i zrakoplova. Služe kao pogon za generatore struje i još mnogo drugih stvari. Različitih su izvedbi i veličina, od vrlo malih za pogon pokretne trgovine do velikih brodskih motora.

Rad motora se odvija kroz četiri osnovna takta (takt je vrijeme gibanja klipa od gornje mrtve točke (GMT) do donje mrtve točke (DMT)). U četiri takta koljenasto vratilo vrši dva, a bregasto vratilo jedan puni okretaj. Taktove redom dijelimo na:

1. **Usis** – klip se giba od GMT prema DMT, povećava se obujam cilindra, usisni ventil je otvoren, kod Diesela motora usisava se svježi zrak u cilindar dok se kod Otto motora usisava smjesa zraka i goriva, ispušni ventil zatvoren.
2. **Kompresija** – započinje hodom klipa od DMT prema GMT, pri čemu dolazi do smanjenja obujma cilindra, ventili su uglavnom zatvoreni, porast tlaka i temperature u cilindru, u blizini GMT-a u Dieselovu motoru s pomoću brizgaljke se u cilindar ubrizgava gorivo, kapljice goriva isparuju se i zapale zbog visoke temperature i izgaraju. U Ottovu motoru smjesa goriva i zraka zapaljuje se s pomoću električne iskre i izgara.
3. **Ekspanzija** – tijekom ovog takta klip se kreće prema DMT te se energija plinova pod visokim tlakom i temperaturom pretvara u mehanički rad.
4. **Ispuh** – ispušni ventil se otvara prije dolaska klipa do GMT te tako istrujava ispušne plinove van iz cilindra, niža temperatura ispušnih plinova kod Diesel motora uzrokuje manje toplinske gubitke u usporedbi s gubicima kod Otto motora.

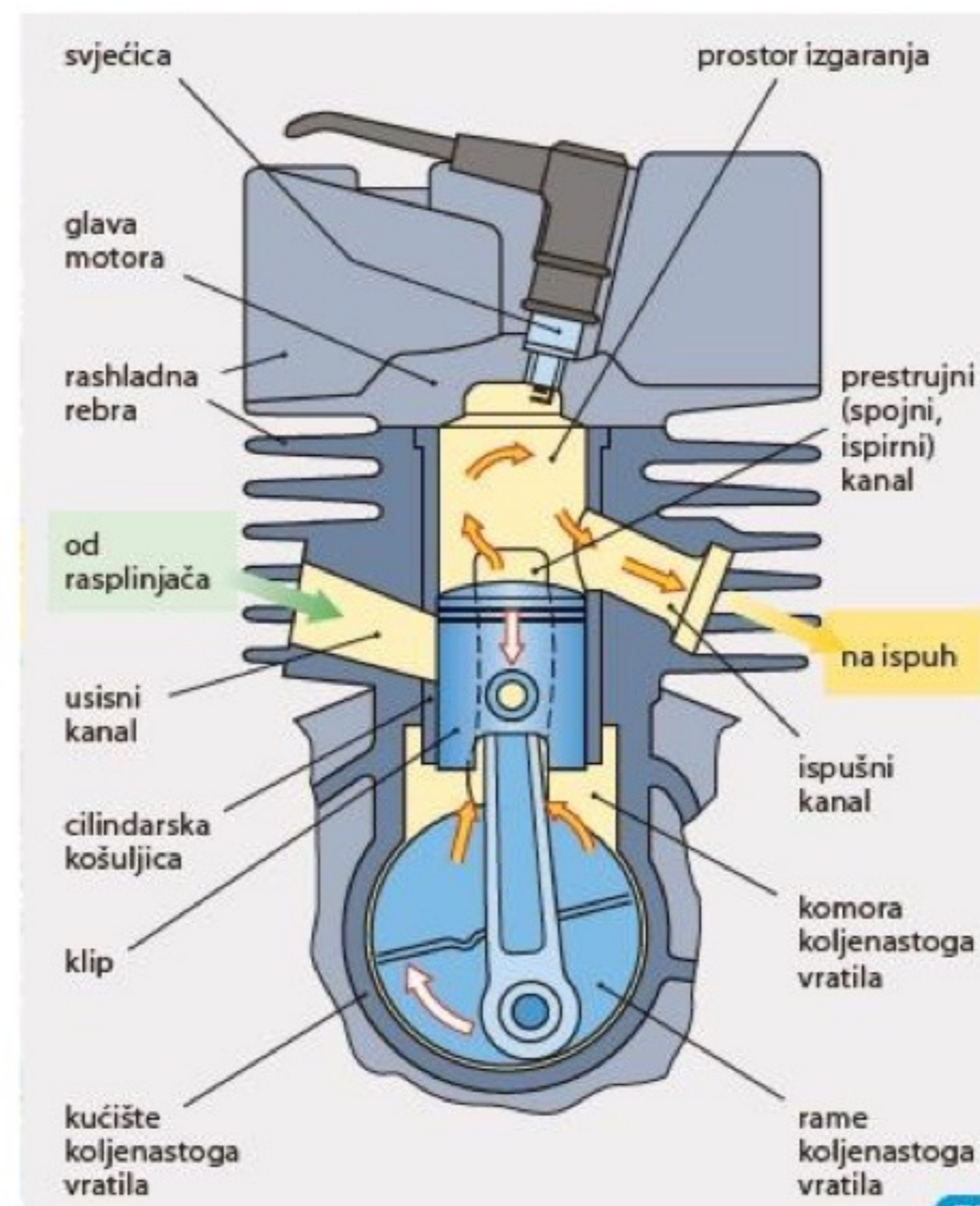


Slika 1. Četiri takta radnog ciklusa
Izvor: [2]

Dvotaktni motor cijeli proces radnog ciklusa obavlja prilikom jednog okreta koljenastog vratila. Procesi se odvijaju unutar cilindra (ispiranje, kompresija, ekspanzija i ispuh) i u kućištu koljenastog vratila (predusis, usis, predkompresija i ispiranje).

Taktovi dvotaktnog motora:

- **1. takt**, kompresija/usis: klip se giba od DMT do GMT
Predusis - proces u komori koljenastog vratila - nakon što klip prekrije prestrujne otvore, u komori koljenastog vratila nastaje podtlak od 0,2-0,4 bara.
Usis - oslobađanjem usisnih otvora započinje usis
Kompresija - proces u prostoru izgaranja- nakon prekrivanja ispušnih kanala, u cilindru počinje kompresija smjese, neposredno prije GMT svjećica stvara iskru koja zapali smjesu.
- **2. takt**, ekspanzija/ispuh: klip se giba od GMT do DMT
Ekspanzija - proces u prostoru izgaranja- raste tlak i volumen te se klip potiskuje prema DMT
Ispuh - ispušni plinovi izlaze iz cilindra
Ispiranje – svježa smjesa ulazi u cilindar i potiskuje ispušne plinove i ispire cilindar [1]



Slika 2. Konstrukcija Ottovog dvotaknog motora

Izvor: [2]

Postoji nekoliko načina podjele motora s unutarnjim izgaranjem:

- Podjela prema temeljnoj konstrukciji:
 - klipne (stapne) motore
 - plinske turbine
- Podjela po srednjoj stapnoj brzini ili hodnosti:
 - sporohodne
 - srednjehodne
 - brzohodne
- Prema vrsti goriva i procesu koji se odvija u stapnim motorima:
 - benzinski (Otto-motor)
 - Dieselski motor
- Prema taktosti stapnih motora:
 - dvotaktni motor
 - četverotaktni motor
- Po rasporedu cilindara stapnih motora:
 - redni motor
 - V-motori
 - VR-motori
 - bokser motori
 - Wankelovi motori
- Prema broju okretaja
 - sporokretne
 - srednjokretne
 - brzokretne
- Prema radnosti motora stapnih motora:
 - jednoradne

- dvoradne

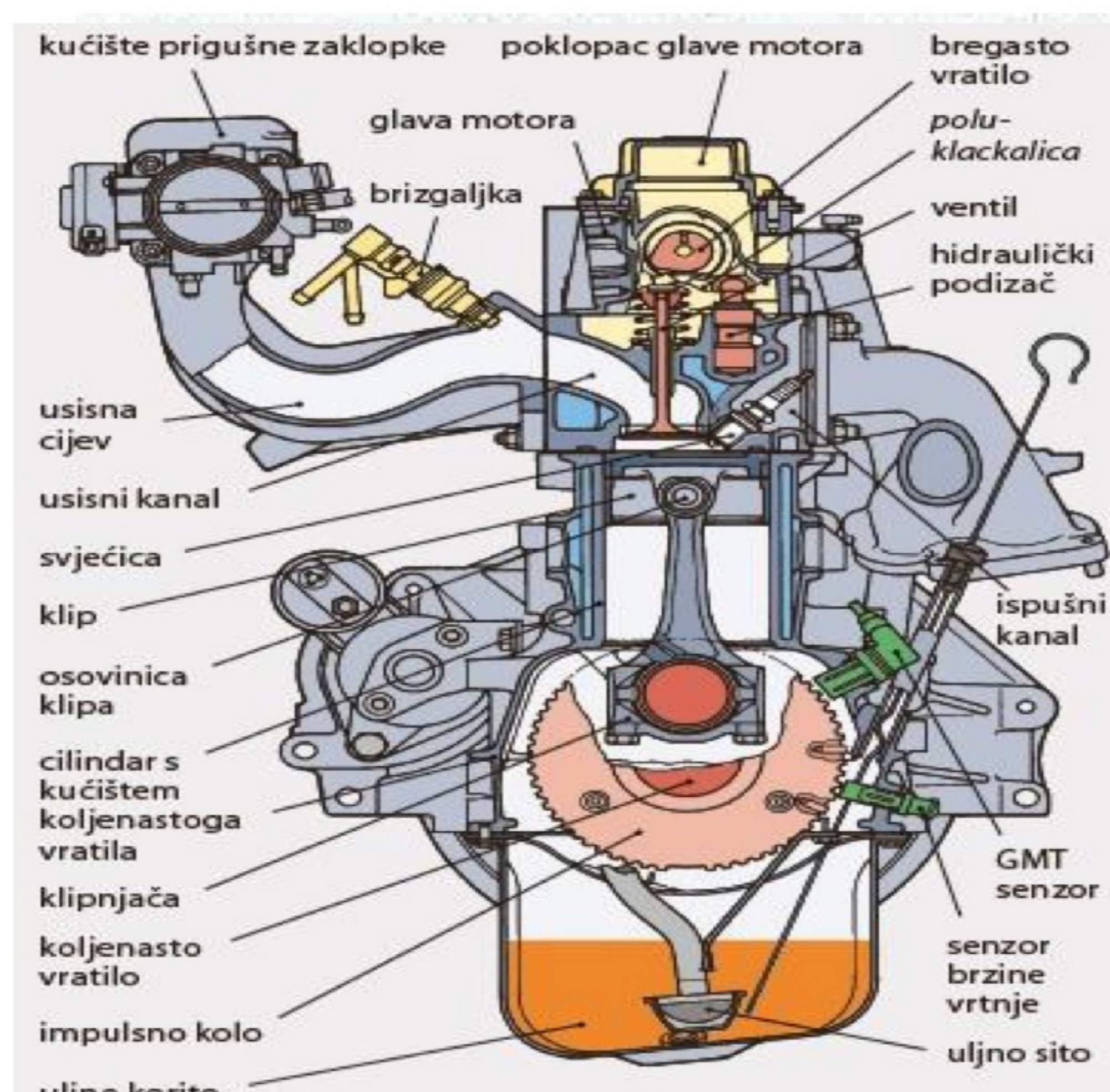
2.1 Ottov motor – konstrukcija i značajke motora

Motor je stroj koji pretvara neki oblik energije u mehanički rad. Motori s unutarnjim izgaranjem strojevi su u kojima gorivo izgara unutar radnog prostora. Toplinska energija koja se pritom oslobađa pretvara se u mehanički rad. [2] Kod Otto motora pojavljuje se unutarnja i pretežito vanjska priprema smjese, a paljenje smjese odrađuje se vanjskim izvorom potrebne energije to jest svjećicom.

2.1.1 Konstrukcija Otto motora

Kada je riječ o Otto motoru prikazanom na slici 2, postoje četiri osnovna dijela uz prateće sustave, a to su redom:

- **kućište motora** (poklopac glave, glava motora, blok motora, uljno korito (karter))
- **klipni mehanizam** (klipovi, klipnjače, radilica)
- **razvodni mehanizam** (ventili, opruge, klackalice, podizači ventila, bregasto vratilo, remen ili lanac)
- **sustav za dovod i pripremu smjese** (sustav ubrizgavanja, usisna cijev, filter goriva, pumpa goriva, spremnik)
- **sustav za paljenje** (svjećice, visokonaponski vodovi, svjećice, indukcijski svitak (bobina))
- **pomoćni sustavi** (sustav za hlađenje, sustav za podmazivanje, ispušni sustav, sustav nabijanja)



Slika 3. Konstrukcija Otto motora

Izvor: [2]

2.1.2 Značajke Otto motora

Otto motori pogone se lakohlapljivim gorivima kao što su benzini i plinovi. Pripremu smjese dijelimo na vanjsku i unutarnju. Jedina i važna razlika je da se pri vanjskoj pripremi, smjesa goriva i zraka priprema u usisnoj cijevi izvan cilindra dok se u unutarnjoj pripremi, smjesa priprema u cilindru prilikom prvog ili drugog takta odnosno prilikom usisa ili kompresije. Paljenje zapaljive smjese goriva i zraka provodi se vanjskom energijom odnosno električnom iskrom koju stvara svjećica u točno određenom trenutku. Izgaranje smjese pri konstantnom obujmu dešava se oko GMT, kad klip postiže malu brzinu gibanja te se može zaključiti da je promjena obujma izgaranja nemarljiva. Prilikom promjene stupnja punjenja cilindra, dolazi do promjene količine smjese, a samim time i do promjene snage.

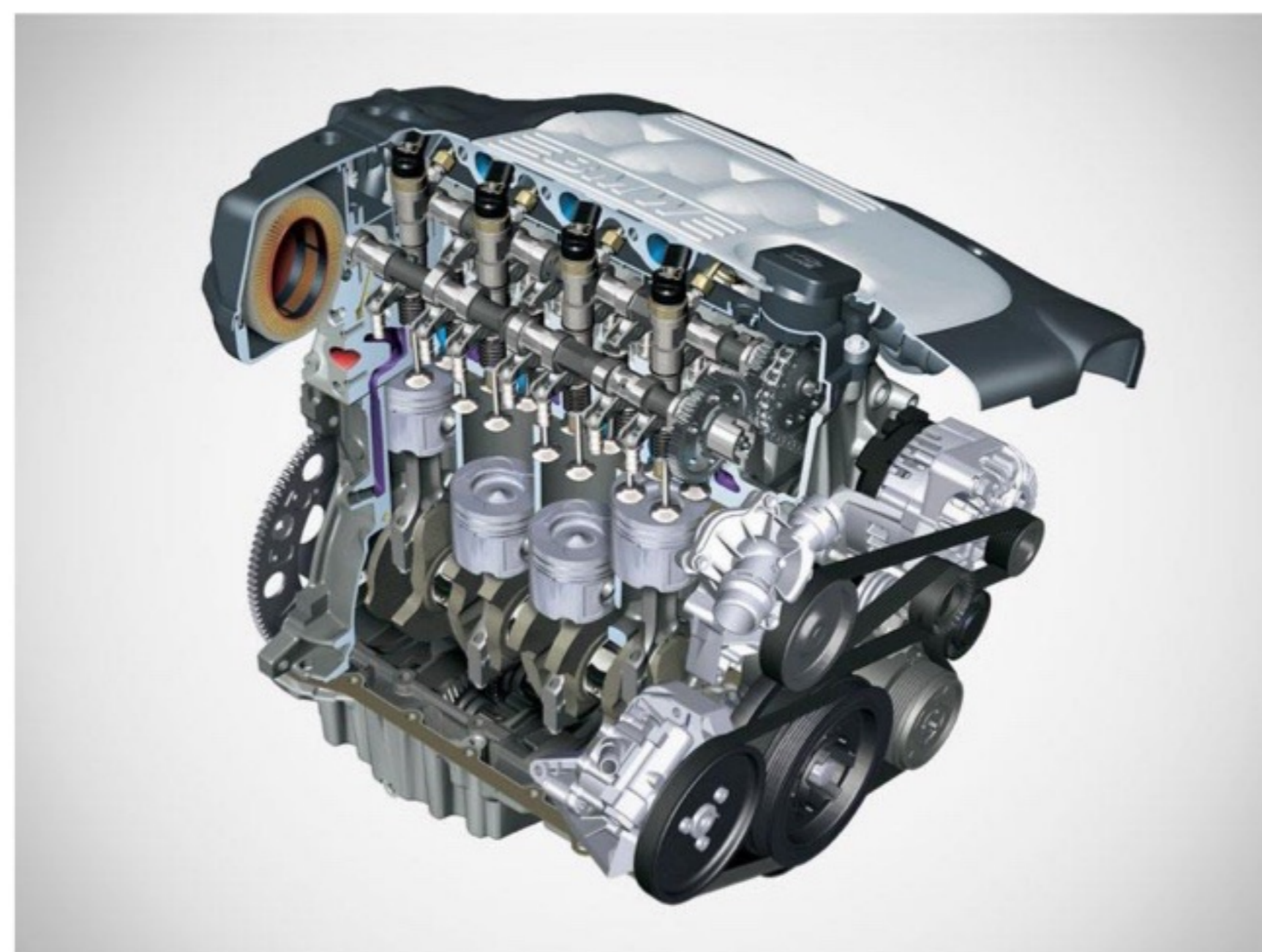
2.2 Diesel motor – konstrukcija i značajke motora

Diesel motor isto kao i Otto motor promatramo kao stroj s unutarnjim izgaranjem koji pretvara toplinsku energiju u mehanički rad.

2.2.1 Konstrukcija Diesel motora

Diesel motor koji je prikazan na slici 3, isto kao i Otto motor, čine četiri temeljne konstrukcijske cjeline i dodatni pomoćni sustavi:

- **kućište motora**
- **klipni mehanizam**
- **razvodni mehanizam**
- **sustav dovoda i ubrizgavanja goriva** (pumpa i filter goriva, visokotlačni sustav ubrizgavanja)
- **pomoćni sustavi** (hlađenja, podmazivanja motora, sustav ispuha, uređaj za hladno startanje, sustav nabijanja motora)



Slika 4. Diesel motor osobnog vozila

Izvor: [4]

2.2.2 Značajke Diesel motora

Diesel motori pogonjeni su biodizelskim ili dizelskim gorivom. Biodizel je ekološki prihvatljivo alternativno gorivo za dizel motore koje se dobiva transesterifikacijom iz biljnih ulja i životinjskih masti kao obnovljivih resursa. [3] Za razliku od Otto motora, kod dizelskih motora priprema smjese odvija se unutar cilindra. Kroz prošlost pojavljivali su se Dieselovi motori s neizravnim ubrizgavanjem kod kojih se gorivo ubrizgavalo u vrtložnu komoru ili pretkomoru koja se nalazila u glavi motora. Danas se takvi motori ne ugrađuju u moderna vozila zbog manje korisnosti i veće potrošnje goriva. Sama priprema smjese goriva i zraka odvija se prilikom takta kompresije, kada se u stlačeni i vrući zrak ubrizgava gorivo pod visokim tlakom. Gorivo se, nedugo nakon ubrizgavanja pali samo od sebe, čim postigne temperaturu koja je potrebna za samozapaljenje. Na kraju 3. takta odnosno takta kompresije, temperatura zraka viša je od temperature samozapaljenja što se postiže visokim stupnjem kompresije.

Tablica 1. Stupanj kompresije Dieselovih motora s unutarnjim izgaranjem

Izvor: izrada autora

Stupanj kompresije ϵ Dieselskih motora	
Diesel motori osobnih vozila	14-27
Diesel motori gospodarskih vozila	14-19

3. SUVREMENI SUSTAVI ZA UBRIZGAVANJE KOD OTTO MOTORA

Sustav ubrizgavanja goriva sastavni je dio pokretanja motornog vozila. Kod Otto motora ti su sustavi ključni za optimizaciju performansi, potrošnje goriva i smanjenja štetnih plinova. Glavni zadatak sustava za ubrizgavanje je fino raspršiti pogonsko gorivo u usisani zrak te prilagoditi kvalitetu smjese trenutnom radu motora jer bolje miješanje goriva i zraka pridonosi potpunijem izgaranju i manjoj emisiji štetnih plinova. Postoji nekoliko vrsta sustava ubrizgavanja:

- indirektno ili direktno
- kontinuirano ili neprekinuto
- impulsno ili prekidno
- centralno ili decentralizirano
- pojedinačno

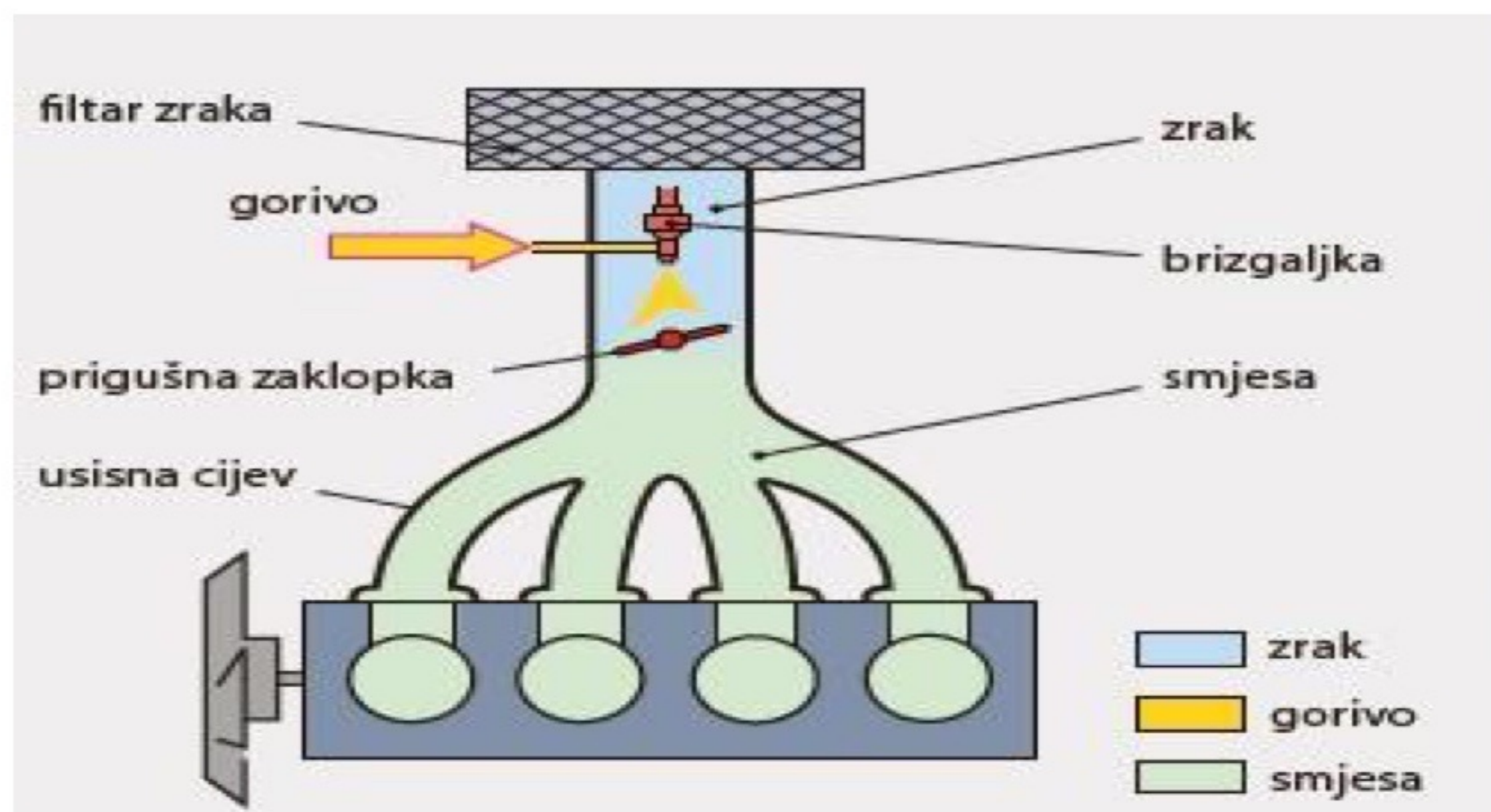
3.1 Indirektno ubrizgavanje

Prilikom ovog ubrizgavanja goruća smjesa počinje se pripremati izvan cilindra, gorivo se ubrizgava ispred usisnih ventila ili u kućište prigušene zaklopke. U samim začecima ovog tipa ubrizgavanja koristio se **rasplinjač**, a zatim se pojavio sustav ubrizgavanja koji može biti izveden **u jednoj točki** (Single Point Injection – SPI) ili **u više točaka** (Multi point Injection – MPI).

3.1.1 SPI – ubrizgavanje u jednoj točki

Gorivo se jednom brizgaljkom ubrizgava u kućištu prigušne zaklopke ispred same zaklopke. Uparivanju goriva pridonose i zagrijavane stijenke usisne grane kao i ugrađeni grijaći elementi. Prednost ovakvog sistema rada je jednostavnija i jeftinija konstrukcija. Nedostatak SPI sustava koji je prikazan 5. slikom je nejednolika raspodjela goriva po pojedinom cilindru što se događa zbog različite duljine usisnih cijevi i otpora strujanja, a uz to dolazi do pojave filma goriva na stijenkama usisnih cijevi pa pojedini cilindri dobivaju različitu kvalitetu smjese.

[4]



Slika 5. SPI - sustav ubrizgavanja u jednoj točki

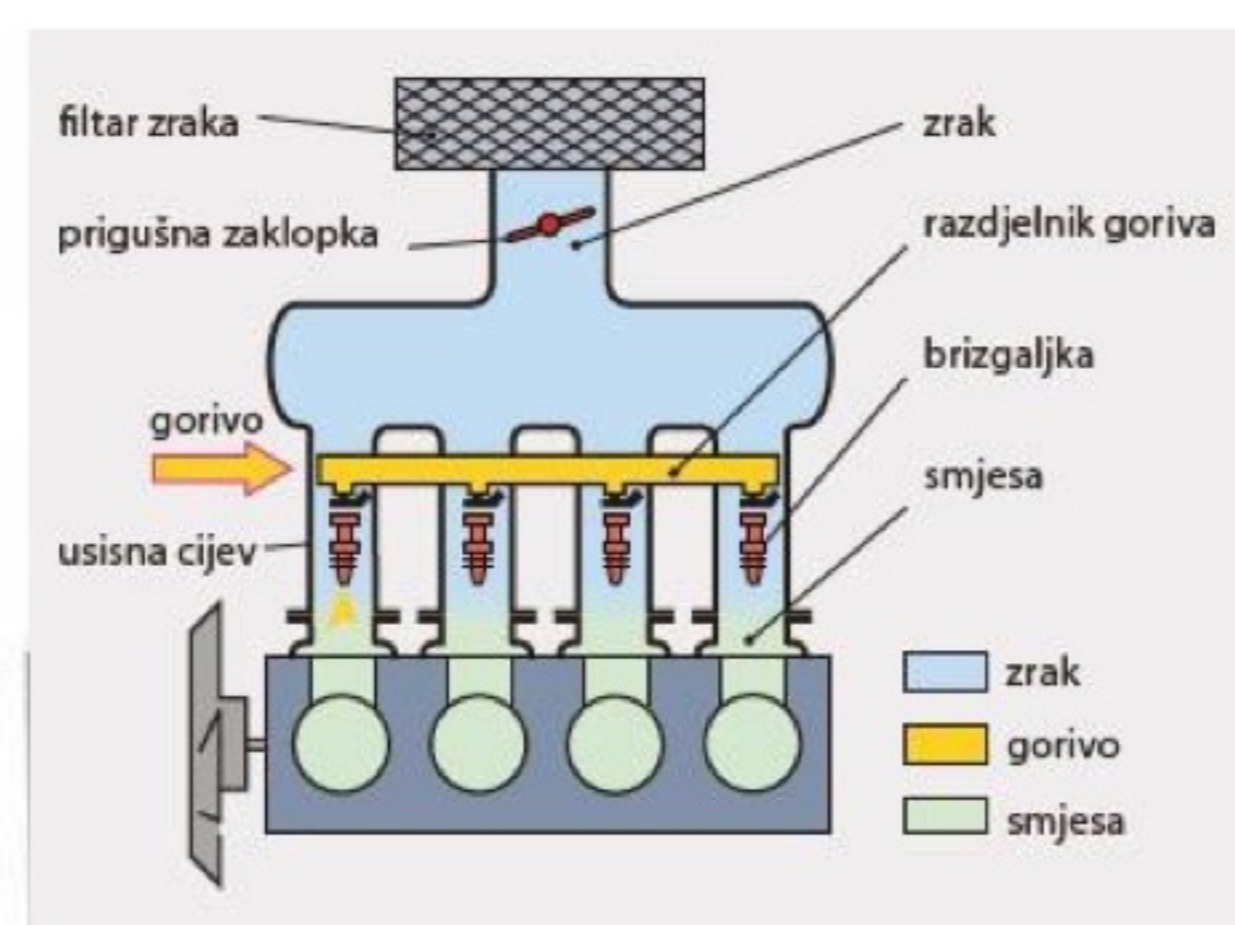
Izvor: [2]

Najpoznatiji sustav SPI načina ubrizgavanja goriva je Mono-Jetronic sistem proizvođača Bosch koji se na tržištu pojavio 1988. godine i zadržao se do polovine devedesetih godina prošlog stoljeća. Radi se o indirektnom i elektronski kontroliranom sustavu ubrizgavanja s jednom brizgaljkom na usisnoj grani motora koja ubacuje gorivo u strujnu cirkulaciju zraka pod tlakom od 0,75 do 1 bar. Vrijeme ubrizgavanja i količine goriva definira elektronska upravljačka jedinica pomoću podataka koje prikuplja iz sljedećih senzora:

- kut otklona leptira
- broj okretaja motora
- temperatura motora i usisanog zraka
- lambda sonda
- senzor klima uređaja i automatske transmisije [5]

3.1.2 MPI – ubrizgavanje u više točaka

MPI sustav prikazan na 6. slici je konstrukcijski složeniji od SPI sustava. Svakom cilindru pridružena je zasebna brizgaljka koja se nalazi u usisnim cijevima ili neposredno ispred usisnih ventila. Ako se ubrizgavanje goriva vrši neposredno ispred usisnih ventila smanjena je kondenzacija goriva na stijenkama usisnih cijevi prilikom pokretanja hladnog motora pa je smanjena emisija štetnih tvari.

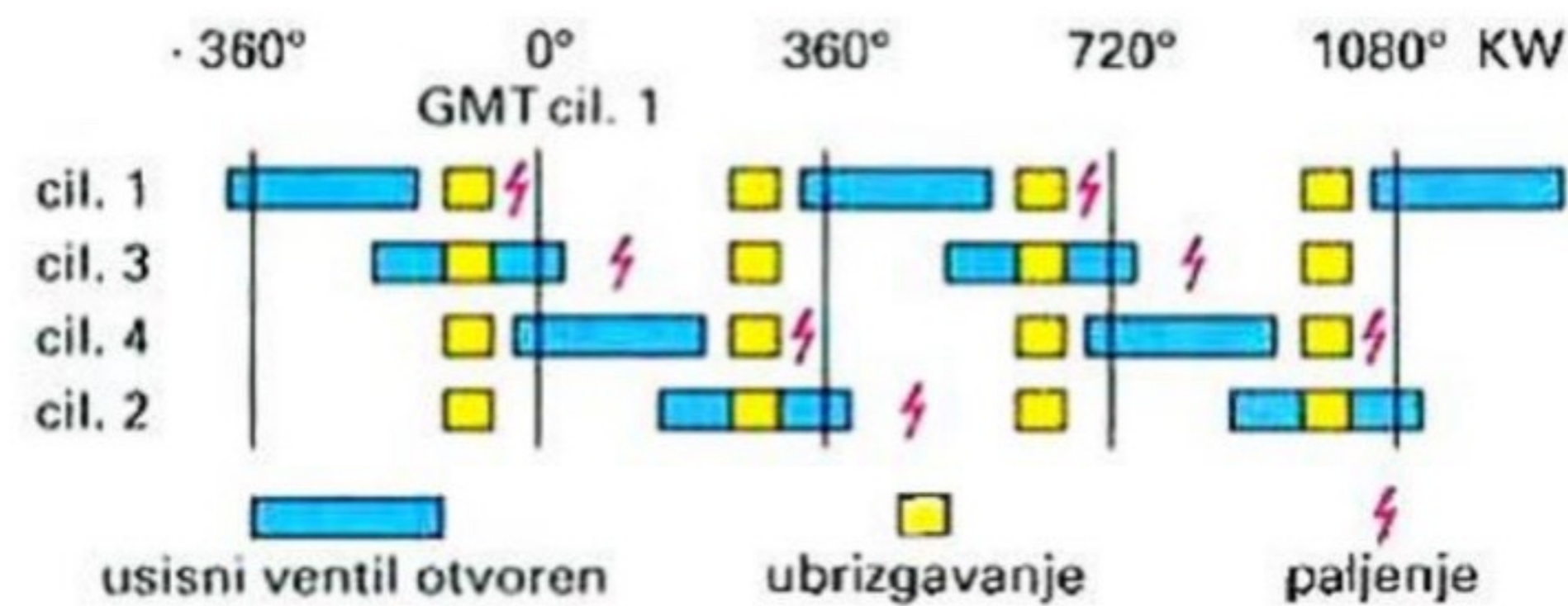


Slika 6. MPI - sustav ubrizgavanja goriva u više točaka

Izvor: [2]

Kod sustava MPI načina ubrizgavanja goriva postoji nekoliko načina ubrizgavanja:

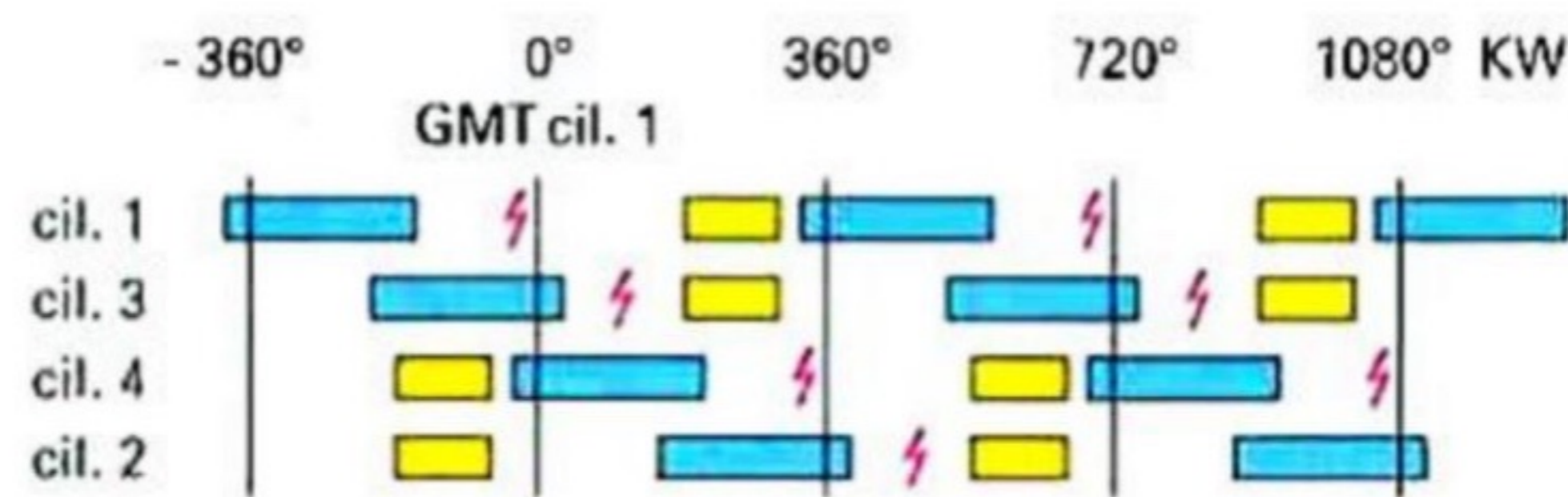
- **istodobno ili simultano** – sve brizgaljke otvaraju istovremeno, bez obzira o taktu u pojedinom cilindru. Potrebna su dva navrata za ubrizgavanje ukupne količine goriva – za svaki okretaj koljenastog vratila pola količine, kako bi se stvorila smjesa podjednakog sastava uz što bolje izgaranje



Slika 7. Istodobno (simultano) ubrizgavanje

Izvor: [2]

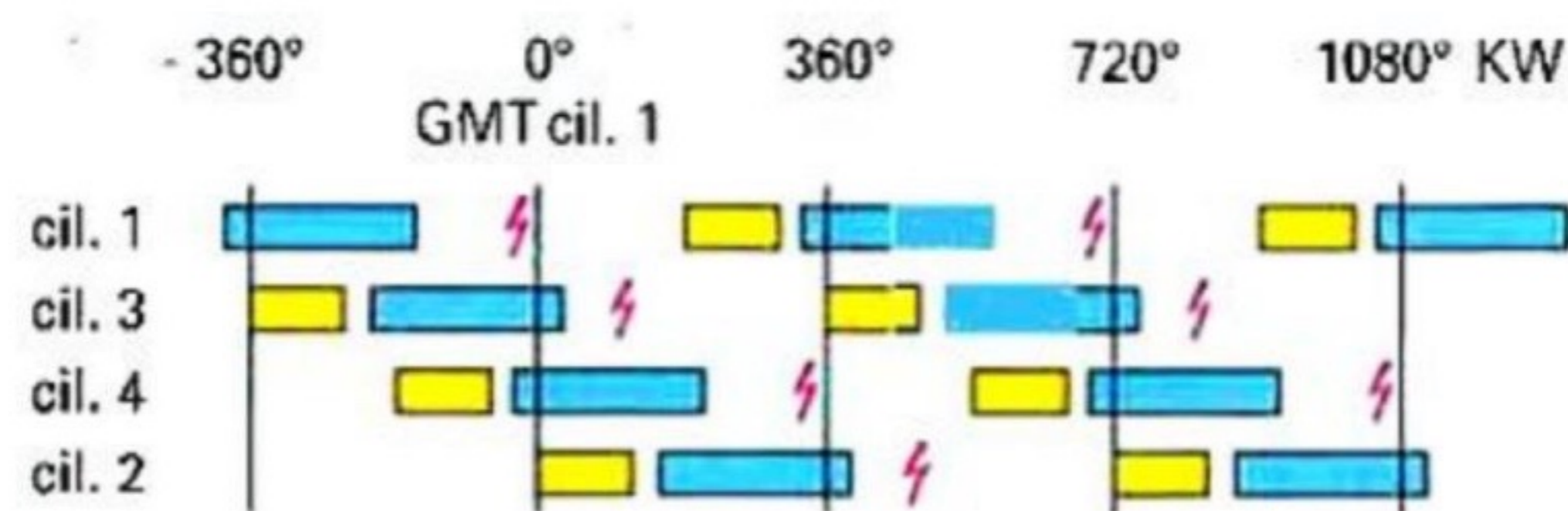
- **grupno ubrizgavanje** – brizgaljke prvog i trećeg te drugog i četvrtog cilindra, naizmjenično se otvaraju tako da ubrizgavaju uvijek pred takt. Ukupna količina goriva ubrizgava se odjednom.



Slika 8. Grupno ubrizgavanje

Izvor: [2]

- **slijedno ili sekvencijalno** – brizgaljke se aktiviraju neposredno pred takt usisa, kada se ubrizgava ukupna količina goriva. Prednosti ovakvog načina ubrizgavanja su optimalna smjesa za sve cilindre i bolje unutarnje hlađenje cilindara.



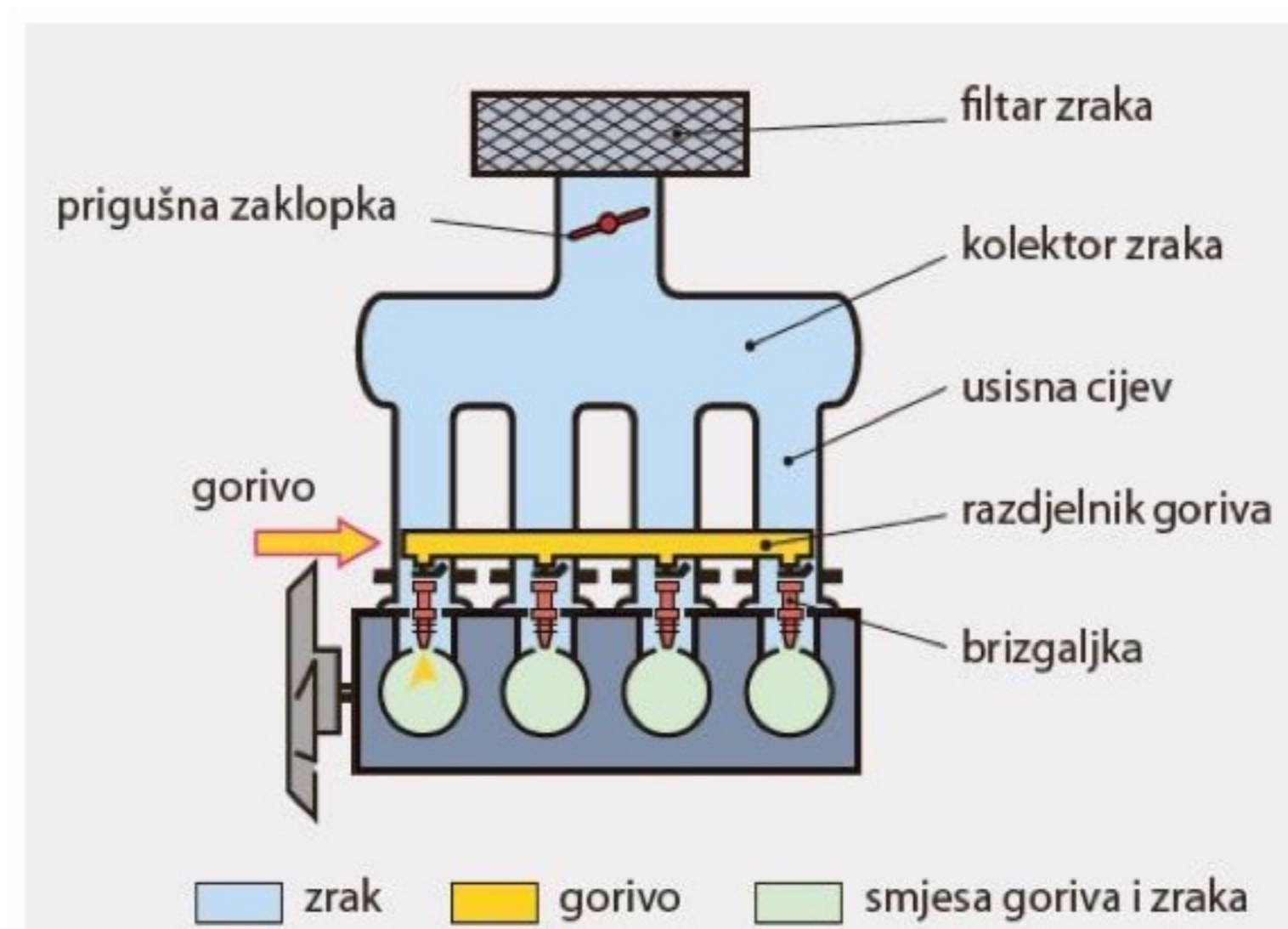
Slika 9. Slijedno (sekvencijalno) ubrizgavanje

Izvor: [2]

3.2 Direktno ubrizgavanje goriva

Kada je riječ o sustavima s izravnim ubrizgavanjem goriva uvijek se radi o MPI sustavima. Gorivo se ubrizgava s električno upravljanim brizgaljkama izravno u prostor izgaranja (prikazano na 7. slici) prilikom takta usisa ili kompresije. Gotovo svi proizvođači okrenuli su se razvoju i unaprjeđenju sustava direktnog ubrizgavanja goriva jer usporedno s indirektnim ubrizgavanjem postižu sljedeće prednosti:

- gorivo se u kapljevitom stanju izravno se ubrizgava u prostor izgaranja što vodi dobrom unutarnje hlađenju i većoj snazi motora
- mogućnošću rada sa slojevitim punjenjem motorima se može vratiti znatno veća količina povratnih ispušnih plinova
- Zahvaljujući kvalitetni regulaciji. Postižu se znatno viši unutarnji tlakovi. Gubici prigušivanja snizuju se u pogonu sa slojevitim punjenjem zbog potpuno otvorene prigušene zaklopke. Veći je stupanj korisnosti, veća snaga i okretni moment te niža potrošnja goriva
- Pri pokretanju hladnog motora ili tijekom ubrzavanja potrebno je manje obogatiti smjesu nego kod indirektnog ubrizgavanja goriva. Zbog toga su povoljnije vrijednosti ispušnih plinova i niža potrošnja [2]



Slika 10. Direktno ubrizgavanje goriva

Izvor: [2]

Nasuprot prednostima, postoje i nedostaci ovakvog sustava ubrizgavanja goriva, a redom su to:

- znatno složenija konstrukcija i regulacija, naročito u režimu sa slojevitim punjenjem
- zahtjevnije upravljanje cijelim sustavom
- povišeni udio NO_x . Zbog siromašnije smjese u režimu sa slojevitim punjenjem koji se u katalizatoru trostrukog djelovanja ne može reducirati
- potrebno ugradnja NO_x adsorpcijskog katalizatora, koji se mora regenerirati u određenim razmacima

- izostanak hlađenja i čišćenja usisnog ventila

3.2.1 Načini rada pri direktnom ubrizgavanju goriva

U osnovi postoje dva načina rada u sustavima pri direktnom ubrizgavanju goriva, a dijelimo ih na:

- rad sa **slojevitim punjenjem**
- rad s **homogenom smjesom**

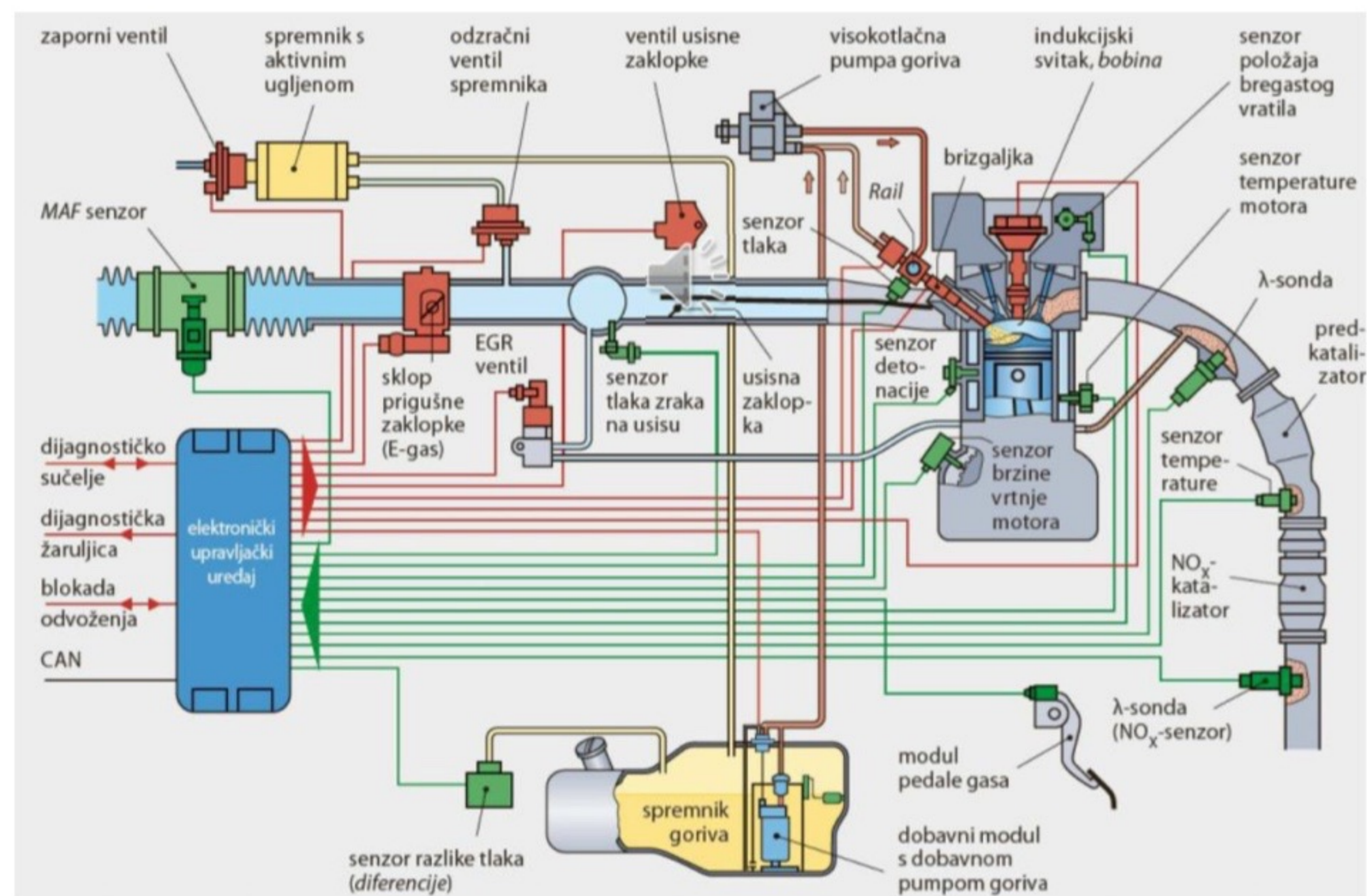
Prilikom rada sa **slojevitim punjenjem** gorivo se ubrizgava u taktu kompresije netom prije točke paljenja. Rad je moguć pri niskom broju okretaja koji se kreće između 3000 i 3500 1/min, a zbog kratkog vremena gorivo se ne stigne ravnomjerno pomiješati sa zrakom u prostoru izgaranja. Pri ovakvom režimu rada oblikovanje oblaka smjese unutar prostora izgaranja izvodi se posebno oblikovanim mlazom iz brizgaljke ili stijenkama.

U području visokih brzina vrtnje i velikog okretnog momenta kada je potrebna i velika snaga motor radi u režimu **homogene smjese**. Potrebno je što bolje punjenje cilindra zrakom pa je usisna zaklopka otvorena. Ubrizgavanje goriva odvija se u taktu usisa. Kako dolazi do ranijeg ubrizgavanja goriva, tako preostaje dovoljno vremena za miješanje goriva i zraka te ravnomjerna razdjela u prostoru za izgaranje.

3.2.2 MED – Motoronic kao primjer direktnog ubrizgavanja

Pri ovakvom sustavu koristimo direktno ubrizgavanje, koje kao mjesto ubrizgavanja koriste cilindar, a svaki cilindar posjeduje zasebnu brizgaljku. Sastoji se od nekoliko podsustava, a redom su to:

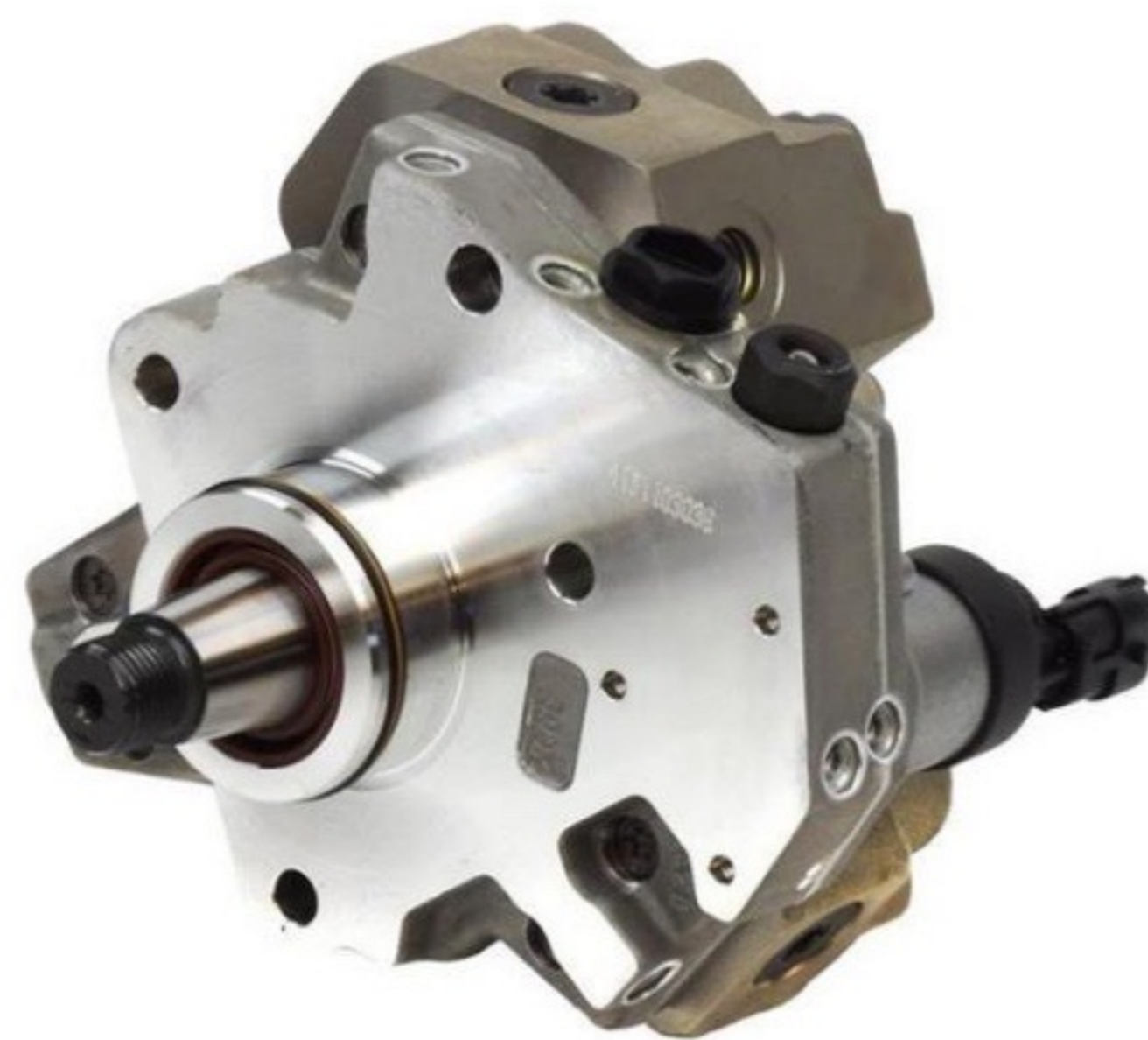
- sustav zraka s E-Gas funkcijom i HFM MAF senzorom
- visokotlačni sustav dobave goriva
- regeneracijski sustav
- sustav ispuha s EGR-om, Nox katalizatorom sa senzorom i senzorom temperature, širokopojasnom λ -sondom i trostrukim katalizatorom
- sustav ubrizgavanja s razdjelnom cijevi (rail) i visokotlačnim brizgaljkama
- elektronička regulacija sa senzorima upravljačkim uređajem i aktuatorima
- elektronički sustav paljenja
- CAN-bus mreža



Slika 11. MED – Motronic
Izvor: [2]

Sustav dovoda goriva kod MED – Motronic sustava možemo podijeliti na visokotlačni i niskotlačni krug.

U visokotlačnom krugu, visokotlačna pumpa koja je prikazana na slici podiže tlak goriva na 50 – 200 bara što ovisi o proizvođaču. Putem regulatora tlaka upravljački uređaj održava tlak na zadanoj vrijednosti. Senzor tlaka goriva koji podatke prosljeđuje upravljačkom uređaju, zatvara regulacijski krug. [2]



Slika 12. Visokotlačna pumpa
Izvor: [7]

Niskotlačni krug zapravo odgovara dobavi goriva kod ubrizgavanja u usisnu cijev. Pumpe goriva najčešće su volumenske jer lakše ostvaraju potrebne tlakove koje iznosi od 3 do 5 bara.

3.3 Elektronički sustavi ubrizgavanja kod Otto motora

Kada govorimo o elektroničkim sustavima ubrizgavanja goriva kod Otto motora, treba spomenuti najmanje tri podsustava koja im pripadaju, a to su:

- upravljački i regulacijski sustavi (filtar zraka, usisni kolektor, prigušna zaklopka, usisne cijevi)
- sustav goriva (spremnik, pumpa, filtar goriva, regulator tlaka, brizgaljke)
- sustav usisa

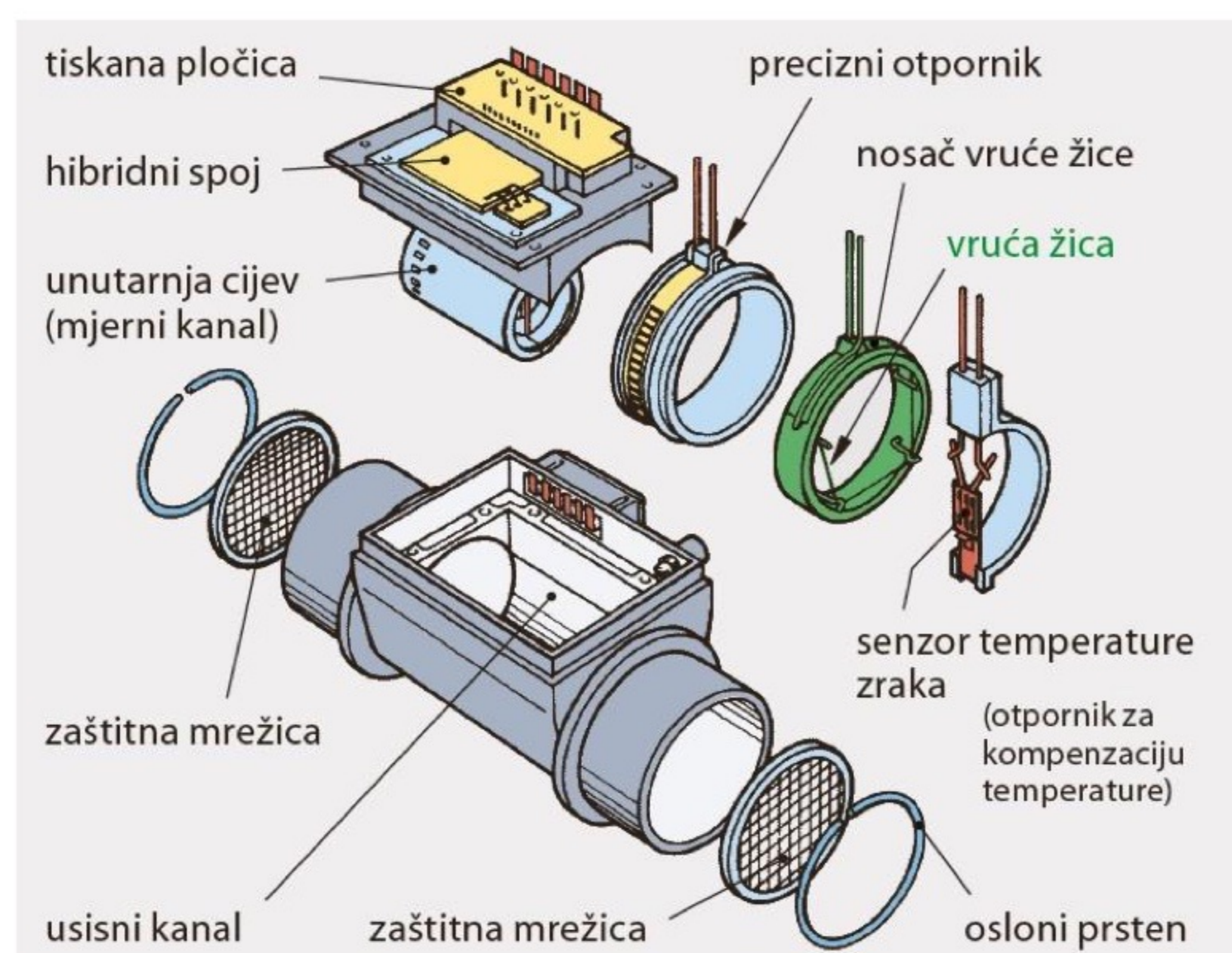
Kako bi elektronički sustav ubrizgavanja mogao ispravno funkcionirati prikuplja se velika količina podataka. Upravljački uređaj prikuplja informacije od senzora kako bi mogao upravljati aktuatorima/ izvršnim članovima npr. brizgaljkom. Za stvaranje osnovne količine ubrizgavanja goriva potrebne su osnovne informacije kao što su podaci o opterećenju i broju okretaja motora-koljenastog vratila. Opterećenje motora određuje se prikupljanjem informacija sa senzora:

- senzor volumenskog protoka zraka
- senzor masenog protoka zraka s užarenom žicom-MAF
- senzor masenog protoka s vrućim filmom
- senzor masenog protoka s vrućim filmom i prepoznavanjem povratnog strujanja
- senzorom tlaka u usisnoj cijevi-MAP
- potenciometrom prigušne zaklopke

3.3.1 Senzor masenog protoka zraka s užarenom žicom – MAF

Senzor volumenskog protoka zraka (eng. Mass Air Flow sensor ili MAF senzor) je važna komponenta u Otto motorima. Fizikalno senzor radi na principu da određena masa zraka uzrokuje određenu temperaturnu promjenu u mjernom dijelu senzora, elektronika senzora mjeri te promijene i modulira ih u električnu mjernu vrijednost na signal koji je prihvatljiv upravljačkoj jedinici motora u digitalnom ili analognom obliku. Pozicija ovog senzora je gotovo uvijek nakon filtra zraka u usisnoj cijevi prema samome motoru, zbog održavanja savršene čistoće samog senzora. Također, ovaj senzor nije imun na neredovitu zamjenu filtra zraka ili neke druge nečistoće u usisnim cijevima [6]

Dijelovi senzora su grijana žica koja se nalazi u zračnom kanalu kroz koji struji zrak koji ulazi u motor. Temperatura grijane žice održava se na 100°C, a ovisno o opterećenju motora kroz kanal struji određena količina zraka koja hladi zagrijanu žicu. Provodi se 1000 mjerenja u jednoj sekundi, a u slučaju puknuća žice vozilo ostaje u tzv. Safe modu – vozilo je pokretno te je moguća vožnja do servisa.



Slika 13. Senzor masenog protoka zraka s užarenom žicom – MAF
Izvor: [2]

3.3.2 Senzor tlaka u usisnoj cijevi – MAP

Senzor tlaka u usisnoj cijevi, odnosno MAP senzor, kratica od „*manifold absolute pressure sensor*“ (osjetnik apsolutnog tlaka u usisnoj grani) je mjeri-č tlaka usisnog zraka. Važan je za rad benzinskog motora, jer po njemu upravljačka elektronika proračunava gustoću, odnosno masu usisanog zraka (mijenja se s tlakom) te po tome potom i potrebnu količinu ubrizganog goriva. [7]



Slika 14. Senzor tlaka u usisnoj cijevi – MAP
Izvor: [10]

Map senzor postavljen je u usisnu cijev ili upravljački uređaj, a područje rada mu je između 0,4 i 4,6 V. Sensorni element stvara deformaciju, a piezoelektrični otpornici nanoseni na membranu mijenjaju svoj otpor pri svakoj deformaciji. Zadaci elektroničkog sklopa za obradu su: pojačanje naponskih signala, kompenzacija temperaturnih promjena, linearizacija signala mjernog osjetnika.

4. SUVREMENI SUSTAVI ZA UBRIZGAVANJE KOD DIESEL MOTORA

Rad diesel motora zasniva se na samozapaljenju goriva ubrizganog u kompresijski prostor u kome se već nalazi zrak pod pritiskom. U vrlo kratkom vremenskom razdoblju treba ubrizgati određenu količinu goriva, izmiješati je sa zrakom i postići da se ista upali u točno određenom trenutku. Raspršivanje goriva se može dobiti: raspršivanjem u fine kapljice i taloženjem goriva na vruće površine komore za sagorijevanje pri čemu gorivo isparava. Kako bi Diesel motori ispunili zahtjeve za nižim vrijednostima štetnih tvari, koriste se moderni elektronički kontrolirani sustavi koji ubrizgavaju gorivo pod dovoljno visokim tlakom i potrebnom količinom. Nekad korišteni sustavi koji su mehanički regulirani više ne mogu udovoljiti postavljenim uvjetima pa su zato gotovo potpuno nestale iz suvremenog tržišta i proizvodnje.

Vrste ubrizgavanja kod dizel motora:

- izravno ubrizgavanje
- neizravno ubrizgavanje

Zastarjeli način ubrizgavanja koji nije u uporabi je neizravni gdje se gorivo ubrizgava u vrtložnu komoru ili pretkomoru. Suvremeni Diesel motori služe se izravnim načinom ubrizgavanja goriva u udubljenju čela klipa što je ujedno i prostor za izgaranje. Prilikom direktnog ubrizgavanja kod Diesel motora tlakovi ubrizgavanja kreću se oko 3300 bar-a.

Uz trenutno najpopularniji Common Rail sustav, često su korišteni i sljedeći sustavi:

- pumpa brizgaljka – PD (Pumpe-Düse)
- VE – pumpa s aksijalnim klipovima
- VE – pumpa s radijalnim klipovima

4.1 Elektronička regulacija Dieselovih motora (EDC)

EDC, odnosno Electronic Diesel Control je elektronički sustav koji kontrolira nadzire rad sustava Diesel motora. Sustav koristi polja vrijednosti (map-controlled) jer je moguća regulacija točne količine goriva i vremena ubrizgavanja. U usporedbi sa sustavima koji su korišteni u prošlosti, ovaj sustav ima sljedeće prednosti:

- manja potrošnja goriva
- povećani okretni moment i optimizirana snaga motora
- smanjena emisija štetnih plinova
- niža razina buke motora
- bolji odaziv papučice gasa
- optimizacija rada motora

EDC kao sustav tvore tri cjeline:

- **senzori** – uređaji koji se koriste pri mjerenju parametara u radu motora (npr. brzina vrtnje, pritisak goriva, temperature motora..) i mjerenju parametara iz okoliša (npr. temperature zraka, tlak zraka..)
- **elektronički upravljački uređaj** – ECU (Electronic Control Unit) – električno mikroračunalo koje pomoću različitih senzora skuplja i obrađuje podatke te ih uspoređuje s podacima koji su pohranjeni u poljima vrijednosti. Na temelju prikupljenih i pohranjenih podataka, mikroračunalo određuje početak i količinu ubrizgavanja, količinu povratnih plinova te tlak nabijanja
- **aktuatori** (EGR – povrat ispušnih plinova..) – izvode naredbe zadane od strane mikroračunala, miješajući se u sustave ubrizgavanja, mijenjaju režime rada sustava ovisno o vrijednostima

4.2 Common Rail – sustavi ubrizgavanja sa zajedničkim vodom

Common rail sustav ubrizgavanja elektronički je regulirani sustav ubrizgavanja sa zajedničkom razdjelnom cijevi. Gorivo se u cijevi pohranjuje pod visokim tlakom te preko injektora ubrizgava u prostor izgaranja na temelju pohranjenih mapa podataka. [2] Ovaj sustav karakterizira jednakost pritiska goriva u svakoj pojedinoj brizgaljki. Razdjelna cijev, odnosno Common Rail prvi puta se pojavljuje 1979. godine na sporohodnim brodskim motorima. [8] Krajem 20. stoljeća ovaj oblik ubrizgavanja počinje se koristiti i u automobilskoj industriji. Prednosti koje donosi ubrizgavanje sustavom Common Rail su:

- niska razina buke i veća snaga motora
- pouzdanost i vijek trajanja motora
- manje emisije štetnih tvari
- smanjena potrošnja goriva

Proizvođači modernih automobila ne mogu zamisliti proizvodnju Dieselskih motora bez Common Rail sustava.

4.2.1 Dijelovi Common Rail sustava

Sljedeći sustavi dio su Common Rail sustava:

- **niskotlačni krug** - spremnik goriva, predgrijavanje goriva, pročistač goriva, dobavna pumpa, električni isključni ventili i hladnjak goriva
- **visokotlačni krug** - visokotlačna pumpa, visokotlačne cijevi, razdjelna cijev i brizgaljke
- **elektroničko upravljanje** - upravljački uređaj, senzore, regulator tlaka u razdjelnoj cijevi, elektromagnetski ventil brizgaljki i isključni ventil

Dobavna pumpa – element je niskotlačnog kruga koji crpi gorivo iz spremnika i dostavlja ga visokotlačnoj pumpi. Osobni automobili koriste električne (protok od 500l/h) i zupčaste pumpe goriva (protok 250 l/h). Tlak koji dobavna pumpa ostvaruje iznosi do 7 bar-a.

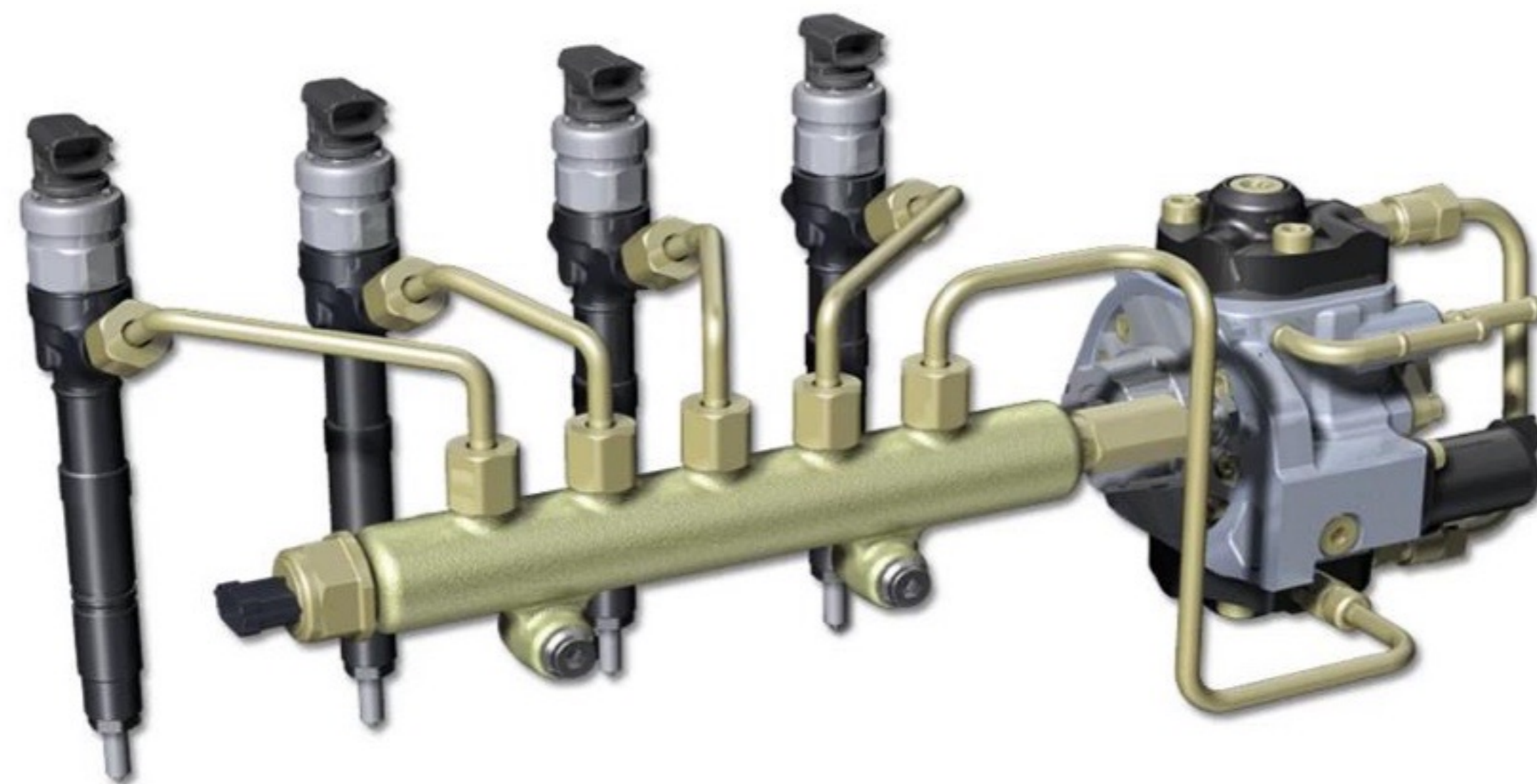
Pročistač goriva – naziva se još i filter goriva, odvaja vodu i zadržava nečistoće koje se nalaze u gorivu. U kućište pročistača mogu biti ugrađeni grijači za predgrijavanje goriva.

Visokotlačna pumpa – dobavlja gorivo pod visokim tlakom u razdjelnu cijev (rail cijev). Tlakovi iznose i do 3000 bar-a. U uporabi je najčešće radijalna klipna pumpa. Visokotlačna pumpa mehanički je povezana s Diesel motorom, a može biti pogonjena preko zupčastog remena, zupčanika ili izravno s bregastim vratilom.

Senzor tlaka razdjelne cijevi – nalazi se na razdjelnoj cijevi i šalje podatke upravljačkoj jedinici o trenutnom tlaku. Napon pri kojem senzor radi iznosi do 5 V. U slučaju kvara senzora, dolazi do prelaska rad u sigurnosni način rada tj. povišena brzina vrtnje pri praznom hodu.

Regulator tlaka goriva – ugrađuje se na razdjelnu cijev ili na visokotlačnu pumpu. Pomoću podataka koje dobije iz upravljačke jedinice, regulira tlak u razdjelnoj cijevi. U slučaju kvara dolazi do prekida u radu motora zbog nemogućnosti stvaranja potrebnog tlaka u razdjelnoj cijevi kako bi se izvršilo ubrizgavanje goriva.

Razdjelna cijev – odatle ovaj sustav i nosi ime Common Rail, zadatak je pohranjivanje goriva pod visokim tlakom i izjednačavanje oscilacija i pulsacija tlaka. Izgrađena je kao cijev ili kugla (Common Ball).

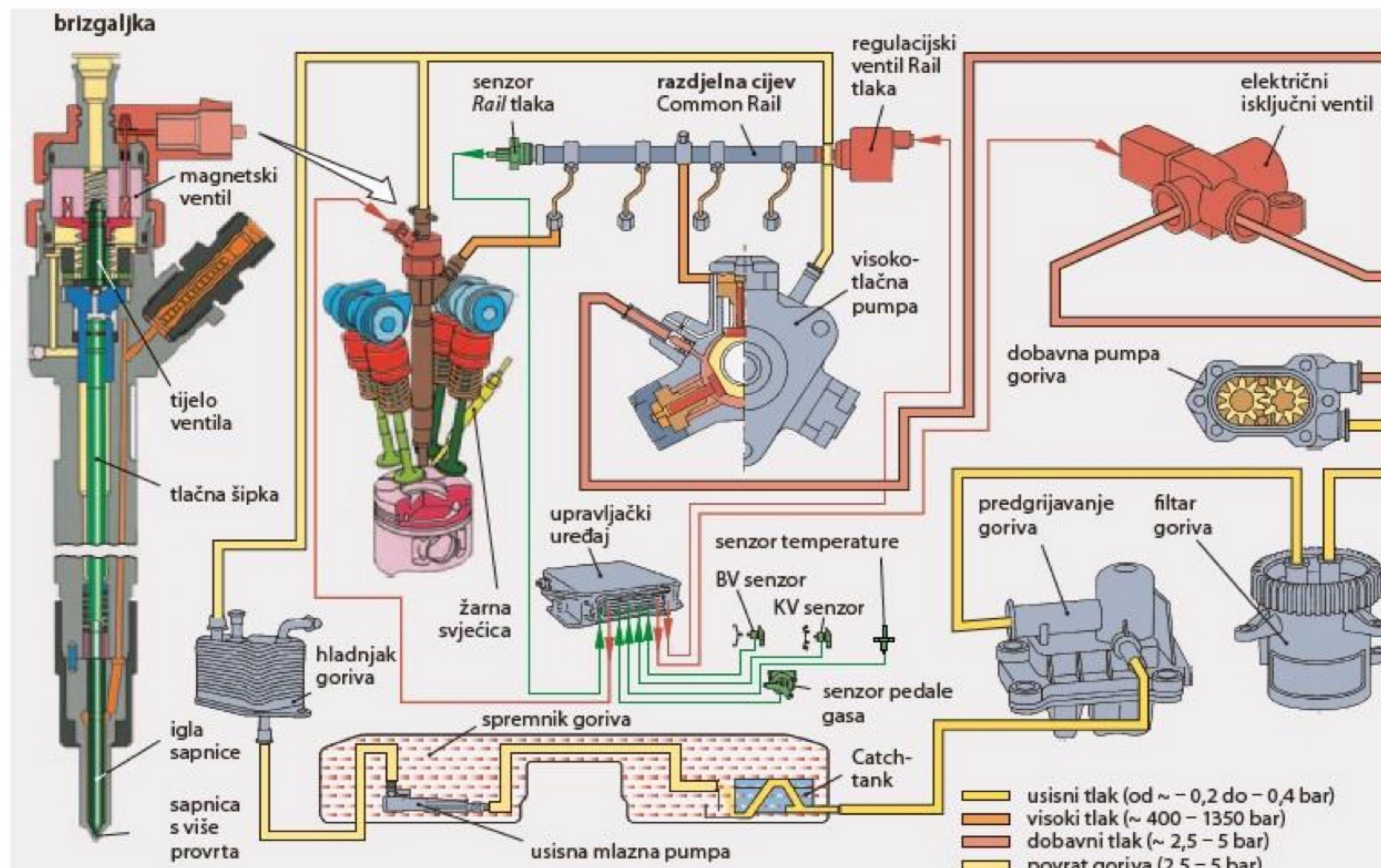


Slika 15. Razdjelna cijev s brizgaljkam i visokotlačnom pumpom

Izvor: [12]

Senzor pedale gasa – skuplja informacije o položaju pedale gasa te ih šalje upravljačkoj jedinici kako bi ovisno o tendenciji vozača izračunala potrebnu količinu ubrizgavanja goriva. U slučaju kvara senzora, motor radi pri povišenom broju okretaja, svijetli lampica kvara te grešku pohranjuje u memoriju upravljačke jedinice.

Senzor brzine okretaj koljenastog vratila – upravljačkoj jedinici šalje informacije o položaju prvog cilindra u taktu kompresije I brzini okretaja koljenastog vratila. Signal služi kako bi se odredio cilindar u koji se ubrizgava te točan trenutak ubrizgavanja. U slučaju kvara motor ostaje u radu, ali nakon isključivanja nije ga moguće pokrenuti.



Slika 16. Common Rail sustav ubrizgavanja

Izvor: [2]

4.2.2 Princip rada Common Rail sustava

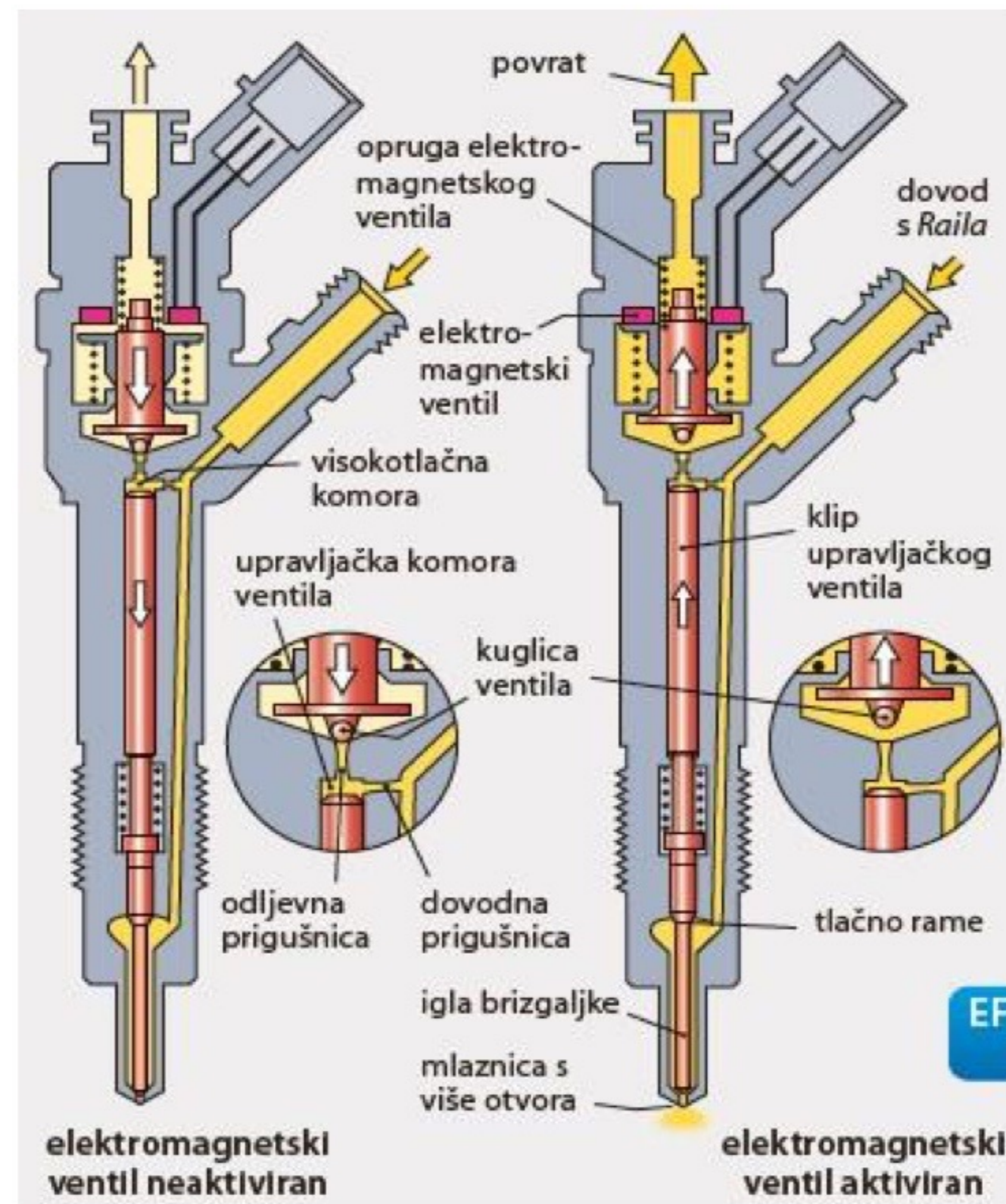
Dobavna pumpa crpi gorivo iz spremnika goriva, koje prolazi kroz predgrijač te postiže temperaturu zagrijavanja. Gorivo prolazi kroz filter i uklanjaju se sve nečistoće prisutne u gorivu te se preko isključnog ventila dobavlja visokotlačnoj pumpi. Visokotlačna pumpa tlačí gorivo u razdjelnoj cijevi te senzor rail tlaka provjerava i regulira trenutni tlak o ovisnosti o opterećenju i brzini vrtnje koljenastog vratila te vrijednostima zabilježenim u mapi rail tlaka. Brizgaljke crpe stlačeno gorivo iz razdjelne cijevi te ubrizgavaju ga u prostor za izgaranje. Zbog velikog volumena razdjelne cijevi do brizgaljki dolazi količina goriva koja je veća od potrebne što stvara višak goriva. Višak goriva iz brizgaljki zajedno sa viškom iz visokotlačne pumpe prolazi kroz hladnjak goriva, te odlazi u spremnik goriva, a cijeli ciklus ubrizgavanja ponavlja se od početka. [2]

4.2.3 Brizgaljke Common Rail sustava

Comon Rail sustav koristi dvije vrsti brizgaljki prilikom ubrizgavanja goriva:

1. **Brizgaljke s elektromagnetskim ventilom** – sastoji se od elektromagnetskog ventila, upravljačkog klipa ventila, upravljačke komore ventila, mlaznice i igle brizgaljke. Radi na principu da upravljačka jedinica aktivira elektromagnetski ventil, igla se podigne i omogući se protok goriva na kuglici ventila unutar same brizgaljke, obzirom da je dovod goriva u brizgaljki stlačen, tlak goriva podiže iglu i ubrizgava gorivo sve dok se

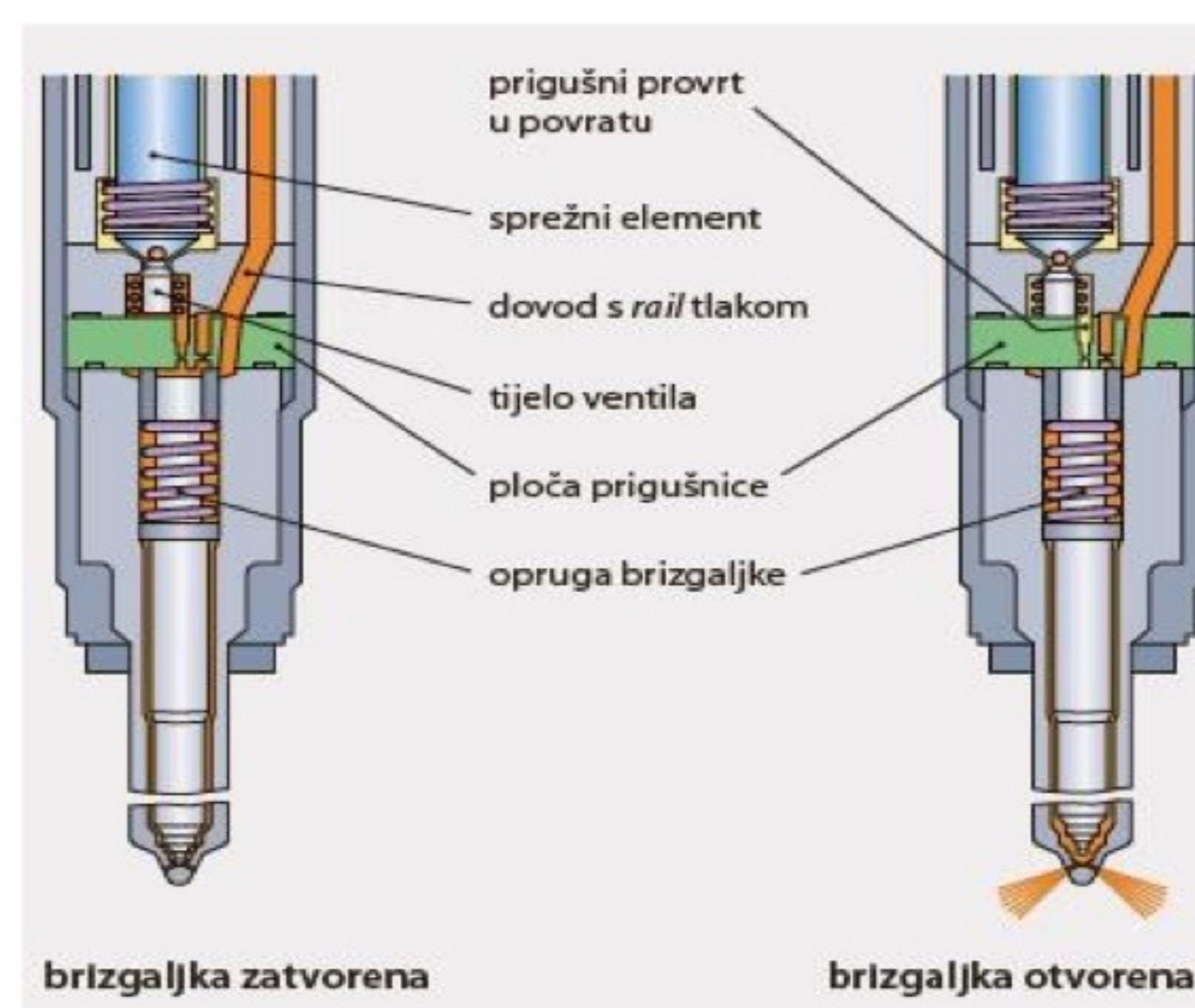
ne isključi napon elektromagnetskom magnetu. Nakon isključenja opruga elektromagnetskog ventila vraća kuglicu ventila, a u odljevnoj prigušnici naglo poraste tlak te se igla ispušta i zaustavlja ubrizgavanje.



Slika 17. Brizgaljke s elektromagnetskim ventilom

Izvor: [2]

2. **Pierobrizgaljke** – radi uz pomoć serijski spojenih piezokeramičkih kristala. Njenu konstrukciju tvore modul aktuatora s piezo elementima, hidraulički sprežnik, servoventil, igla brizgaljke. Upravljačka jedinica šalje napon i kristali se produljuju, promjena dužine prenosi se preko hidrauličnog sprežnika na servo ventil koji otvara povrat goriva. Kroz povratnu prigušnicu može proći veća količina goriva pa tako pada tlak u upravljačkoj komori dok veći tlak na tlačnom ramenu podiže iglu i ubrizgava se gorivo u cilindar. Kada upravljački uređaj isključi napon, piezo elementi se skupljaju, servo ventil zatvara povrat goriva, a tlak u komori naglo raste i zatvara iglu te završava ubrizgavanje.



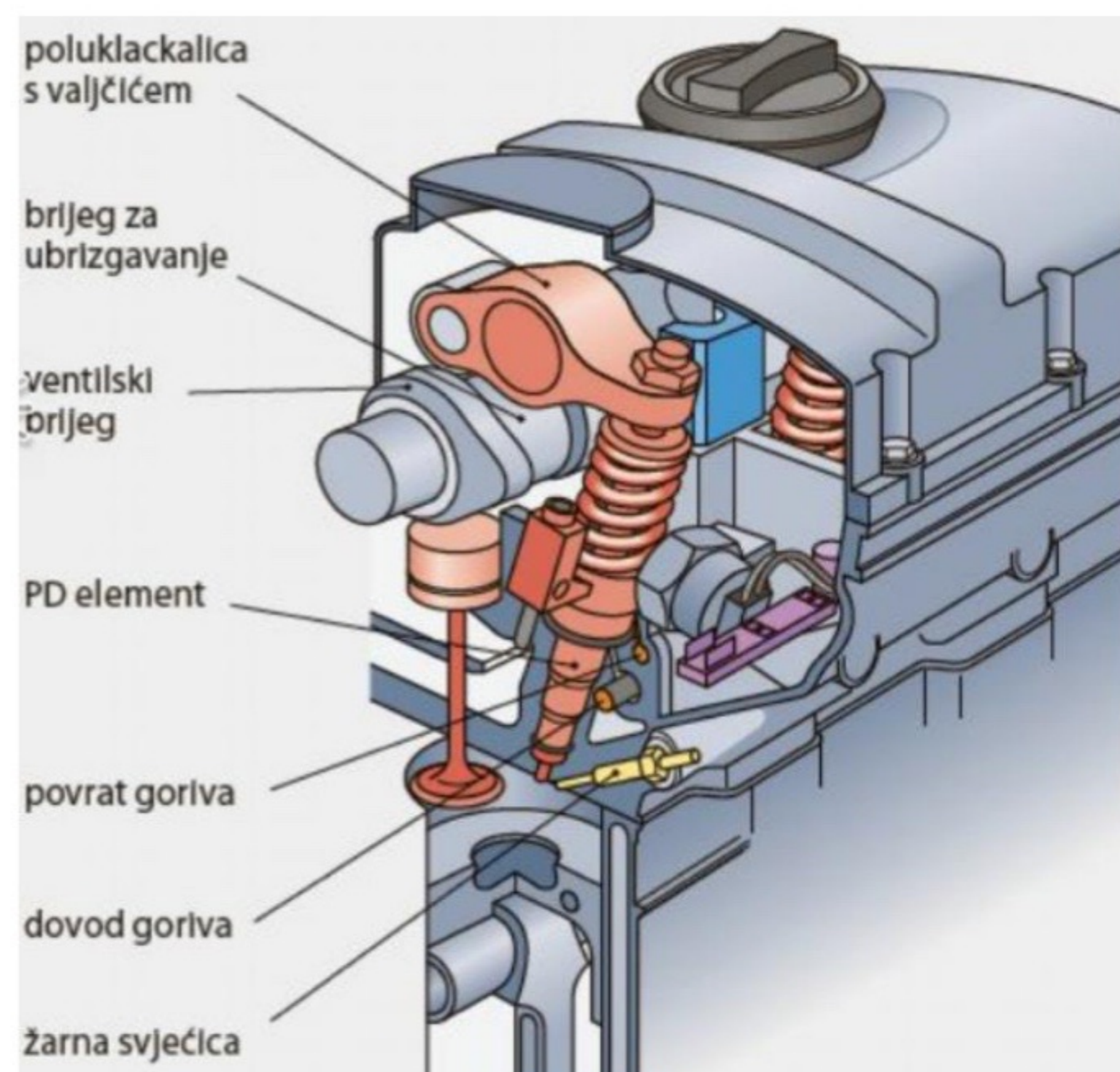
Slika 18. Elementi Piezobrizgaljke

Izvor: [2]

4.3 Pumpa – brizgaljka (PDE) sustav ubrizgavanja

Sustav pumpa brizgaljka (PDE) sustav je koji regulira elektromagnetski ventil, gdje svaki cilindar ima zaseban element PD. Pumpa i brizgaljka tvore jednu ugradbenu veličinu. Sustav pumpa brizgaljka omogućuje tlakove ubrizgavanja koji iznose do 2200 bar. Danas se ovaj sklop izvodi kao elektronski reguliran dok su prijašnje verzije bile mehanički regulirane.

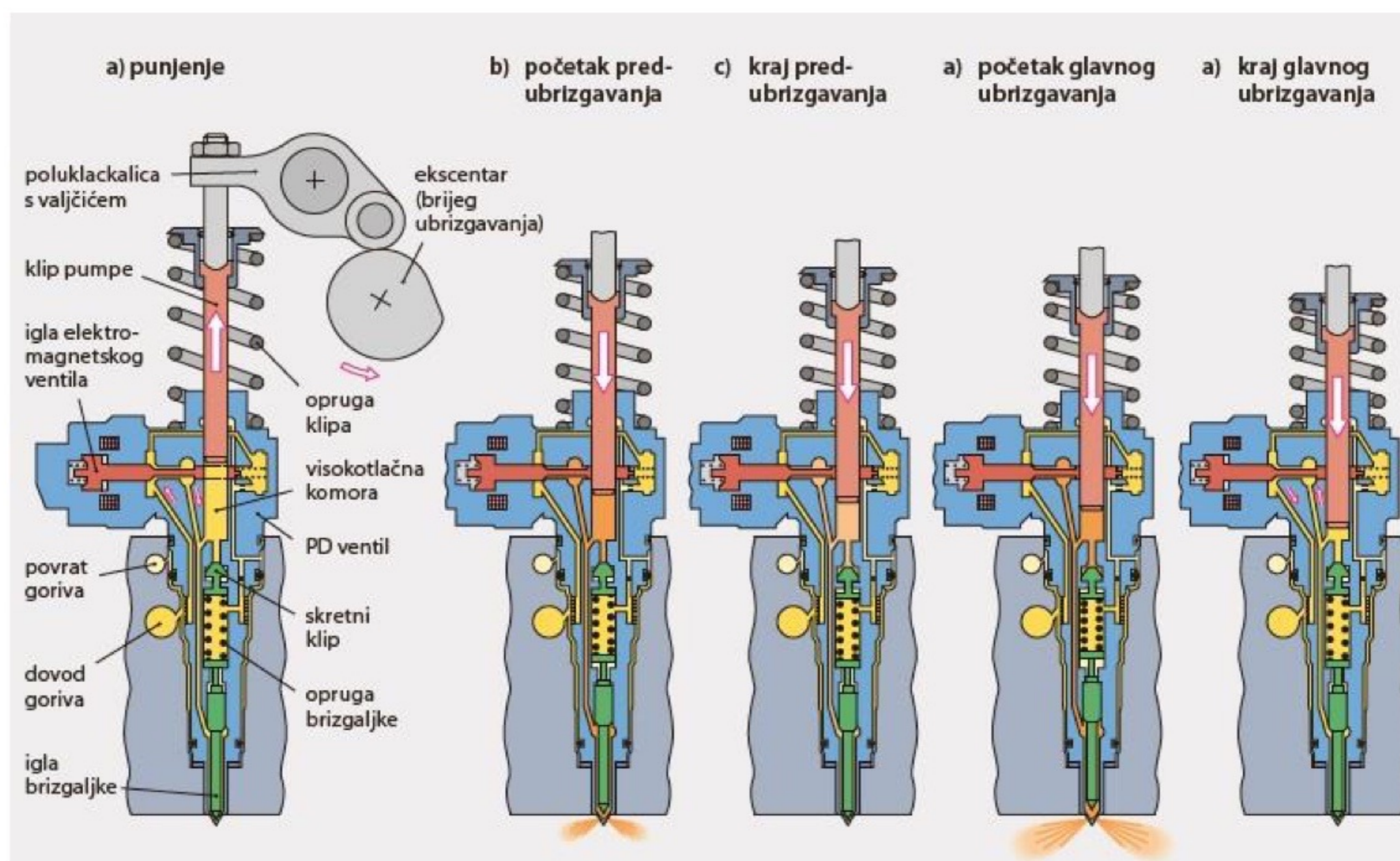
Elektronska izvedba ovog sustava sastoji se od visokotlačne pumpe i elektromagnetskog ventila za upravljanje ubrizgavanjem. Elektromagnetski ventil upravlja količinom ubrizganog goriva, točnije početkom i krajem ubrizgavanja, ali kako bi to funkcioniralo upravljačka jedinica mora pratiti rad niza senzora.



Slika 19. PD element

Izvor: [2]

Za svaki pojedini PD element na bregastoj osovini nalazi se po jedan brijeg ubrizgavanja, hod se vrši poluklackalicom s valjkom na klip pumpe. Pumpa koja dobavlja gorivo pogoni se bregastim vratilom motora te pribavlja gorivo PD elementima. Višak goriva ima zadatak hladiti PD elemente te se povratnim vodom iz glave motora preko senzora temperature i hladnjak vraća u spremnik goriva.



Slika 20. Faze ubrizgavanja PD elementa

Izvor: [2]

Faze ubrizgavanja PDE sustava [2]:

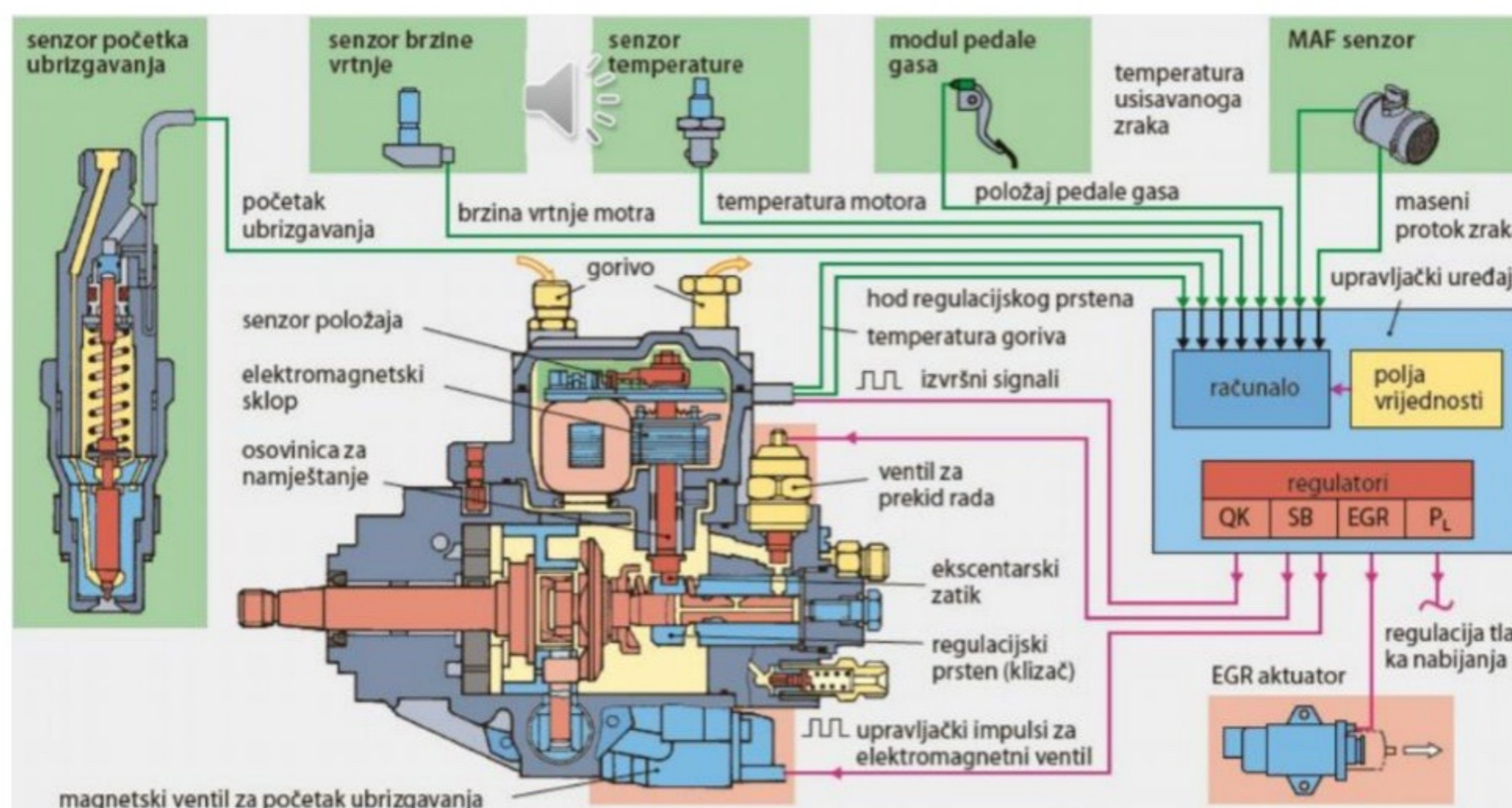
1. **Proces punjenja** – klip pumpe pod djelovanjem sile opruge giba se prema gore te povećava volumen radnog prostora pumpe. Elektromagnetski ventil je neaktivan, stoga igla miruje pa gorivo ulazi kroz slobodan otvor iz dovoda u radni prostor pumpe zahvaljujući dobavnom tlaku.
2. **Početak predubrizgavanja** – klackalica s pripadajućim valjčićem potiskuje klip pumpe prema dolje te se gorivo istiskuje iz samog radnog prostora nazad u dovodni kanal. Upravljačka jedinica kontrolira proces ubrizgavanja aktiviranjem elektromagnetskog ventila koji potiskuje iglu, a igla zatvara prolaz goriva iz radnog prostora u dovodni kanal. Tako počinje proces tlačenja goriva u radnom prostoru pumpe. Kada tlak dostigne 180 bar-a u radnom prostoru, postaje veći od sile opruge, igla brizgaljke se podiže i počinje proces predubrizgavanja.
3. **Kraj predubrizgavanja** – proces predubrizgavanja završava neposredno po otvaranju igle brizgaljke. Povišenjem tlaka skretni klip se potiskuje nadolje, čime raste volumen visokotlačnog prostora. Pomakom skretnog klipa dolazi do povećanja sile opruge igle. Za ponovo podizanje igle potrebno je stvoriti veću silu tlaka goriva, nego pri predubrizgavanju.
4. **Početak glavnog ubrizgavanja** – nakon zatvaranja igle brizgaljke, tlak u radnom prostoru pumpe iznova raste. Elektromagnetski ventil je zatvoren, dok se klip pumpe giba prema dolje. Kada tlak goriva dostigne 300 bar-a postaje veći od sile opruge te se igla brizgaljke ponovo pokreće prema gore. Tlak pri tom iznosi i do 2200 bar-a jer u tlačni prostor pristiže više goriva nego što uspije proći kroz otvor brizgaljke.
5. **Kraj glavnog ubrizgavanja** – upravljačka jedinica isključuje elektromagnetski ventil, a igla elektromagnetskog ventila vraća se i otvara prolaz gorivu s tlačne na dovodni i

povratni vod. Tlak goriva opada, igla brizgaljke se zatvori, skretni ventil se djelovanjem opruge vrati u početni položaj i faza glavnog ubrizgavanja je završena.

Sustav PDE često je uspoređivan s Common Rail sustavom, međutim svaki od sustava ima svoje tehnološke prednosti i mane. Prednosti PDE sustava su viši pritisak ubrizgavanja, što je omogućavalo manju potrošnju goriva u usporedbi s Common Rail sustavom. PDE motori su u slučaju otkaza jedne od pumpi brizgaljke i dalje ostajali u voznom stanju. Glavna i odlučujuća prednost Common Raila je što su procesi pumpanja i ubrizgavanja goriva odvojeni, što omogućava lakše kontroliranje i detaljno ubrizgavanje pomoću elektronike u svakom trenutku rada motora. Zbog mogućnosti višestrukog ubrizgavanja goriva u jednom ciklusu, ovi motori imaju mirniji rad i lakše ispunjavaju ekološke standarde od PDE motora.

4.4 Elektronički regulirana razdjelna pumpa s aksijalnim klipovima (VE-EDC)

Elektronički regulirana razdjelna pumpa s aksijalno postavljenim klipovima elektronički je upravljana, pa tako pomoću ulaznih parametra s njom upravlja upravljačka jedinica pomoću senzora brzine vrtnje koljenastog vratila, senzora temperature motora, položaj papučice gasa, položaj pedale gasa, Maseni protok dobiven pomoću MAF senzora, temperatura usisanog zraka, senzor pritiska turbine, senzor temperature goriva.



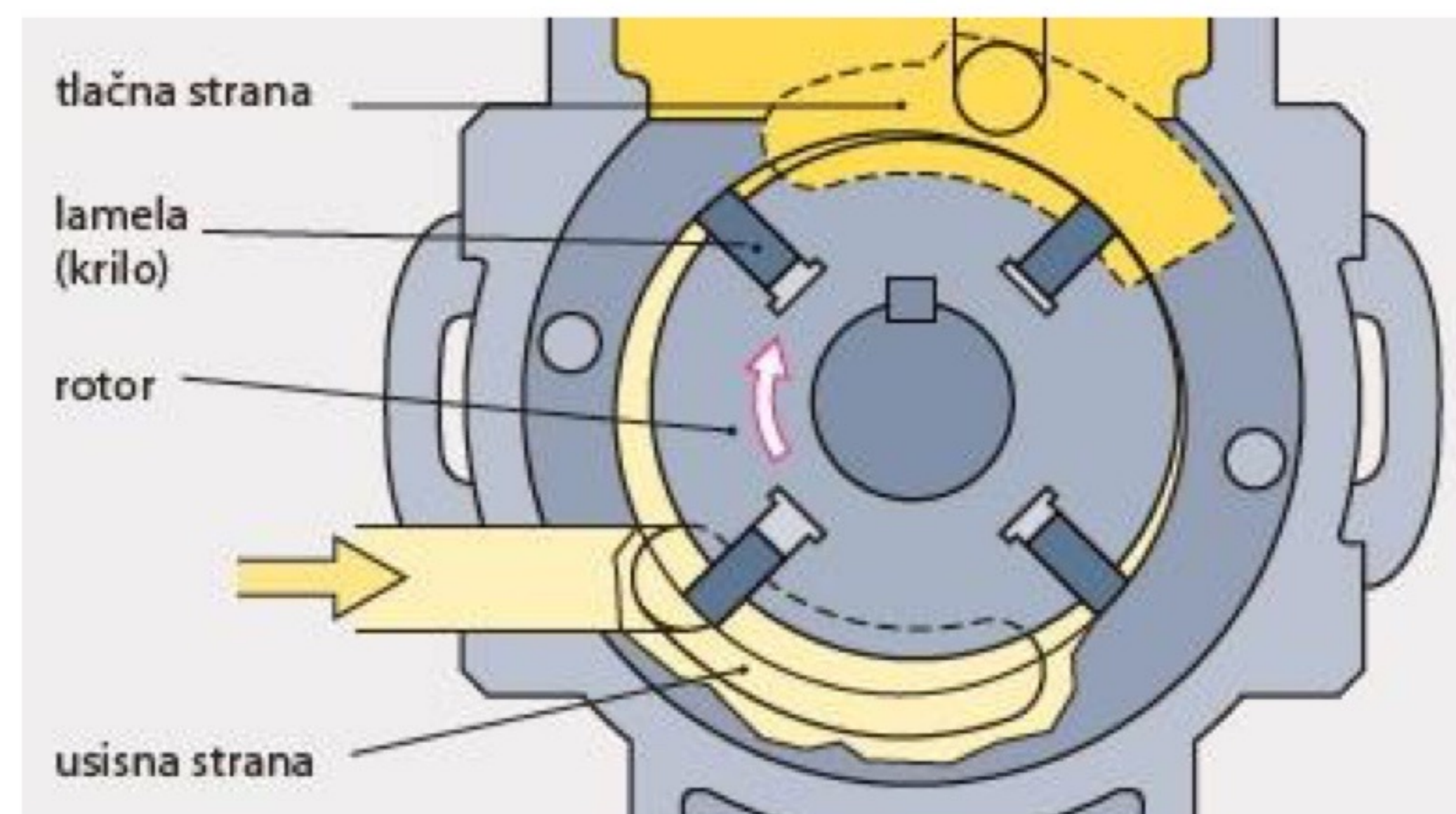
Slika 21. EDC razdjelna pumpa s aksijalnim klipovima

Izvor: [2]

Dijelovi od kojih se sastoji VE-EDC pumpa su:

- pogonsko vratilo
- krilna pumpa
- pogonski sklop
- visokotlačni pumpni element (potisni klip)
- elektromagnetski aktuator s regulacijskim klizačem
- hidraulički regulator trenutka ubrizgavanja

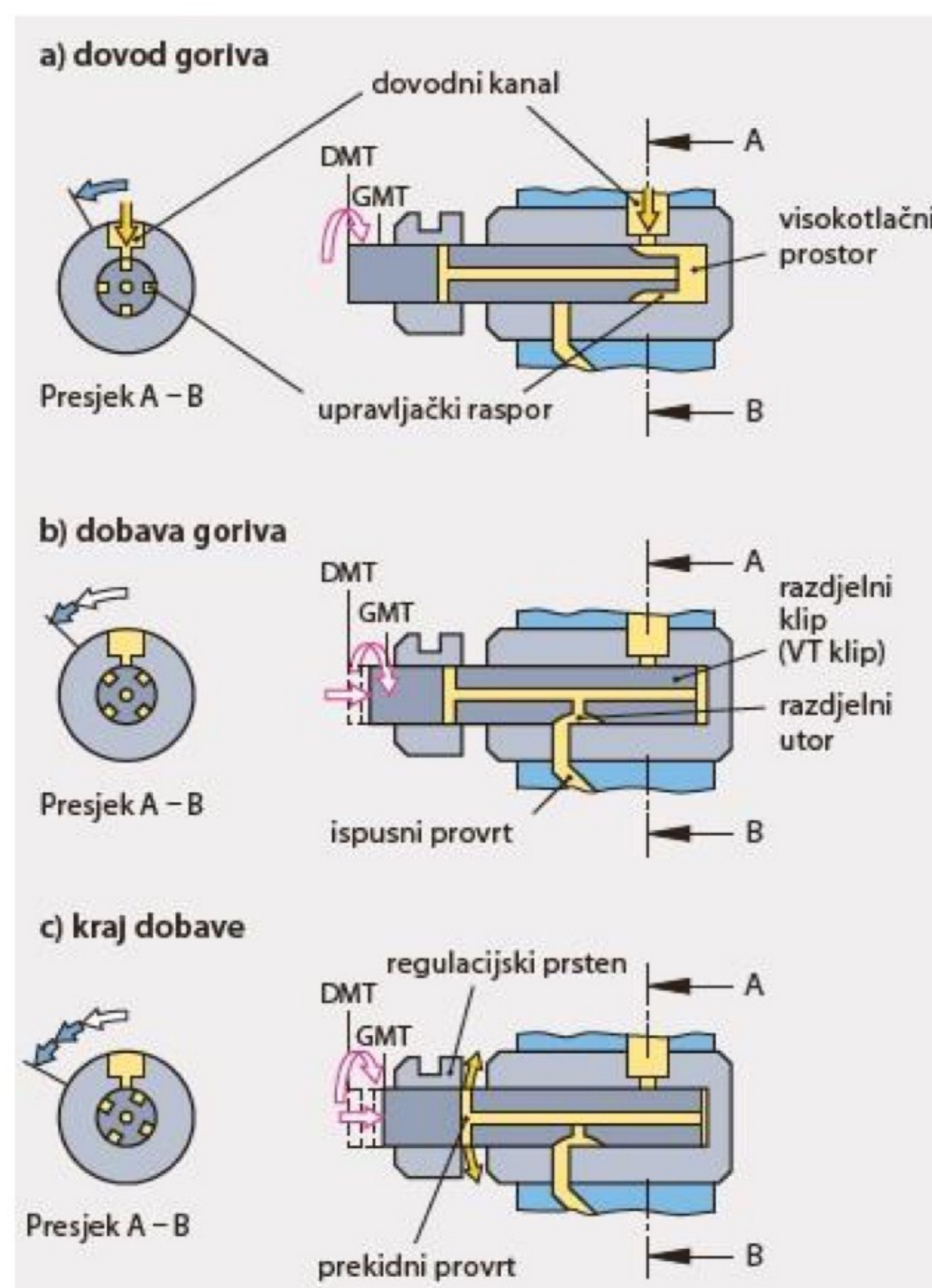
- elektromagnetski ventil za prekid dobave goriva



Slika 22. Dobavna krilna pumpa

Izvor: [2]

Kako bi gorivo koje se nalazi u spremniku bilo dobavljeno unutar kućište VE pumpe, potrebna je dobavna krilna pumpa s protokom od oko 100 – 180 l/h. Radni prostor krilne pumpe ima nepromjenjiv prostor, ali je kućište postavljeno ekscentrično s obzirom na os rotora s krilcima. Takvom izvedbom dobiven je usisni prostor koji se u smjeru rotacije povećava te tlačni prostor koji se smanjuje. Povišenjem brzine vrtnje motora raste tlak goriva u unutrašnjosti pumpe.



Slika 23. Rad pumpnog elementa

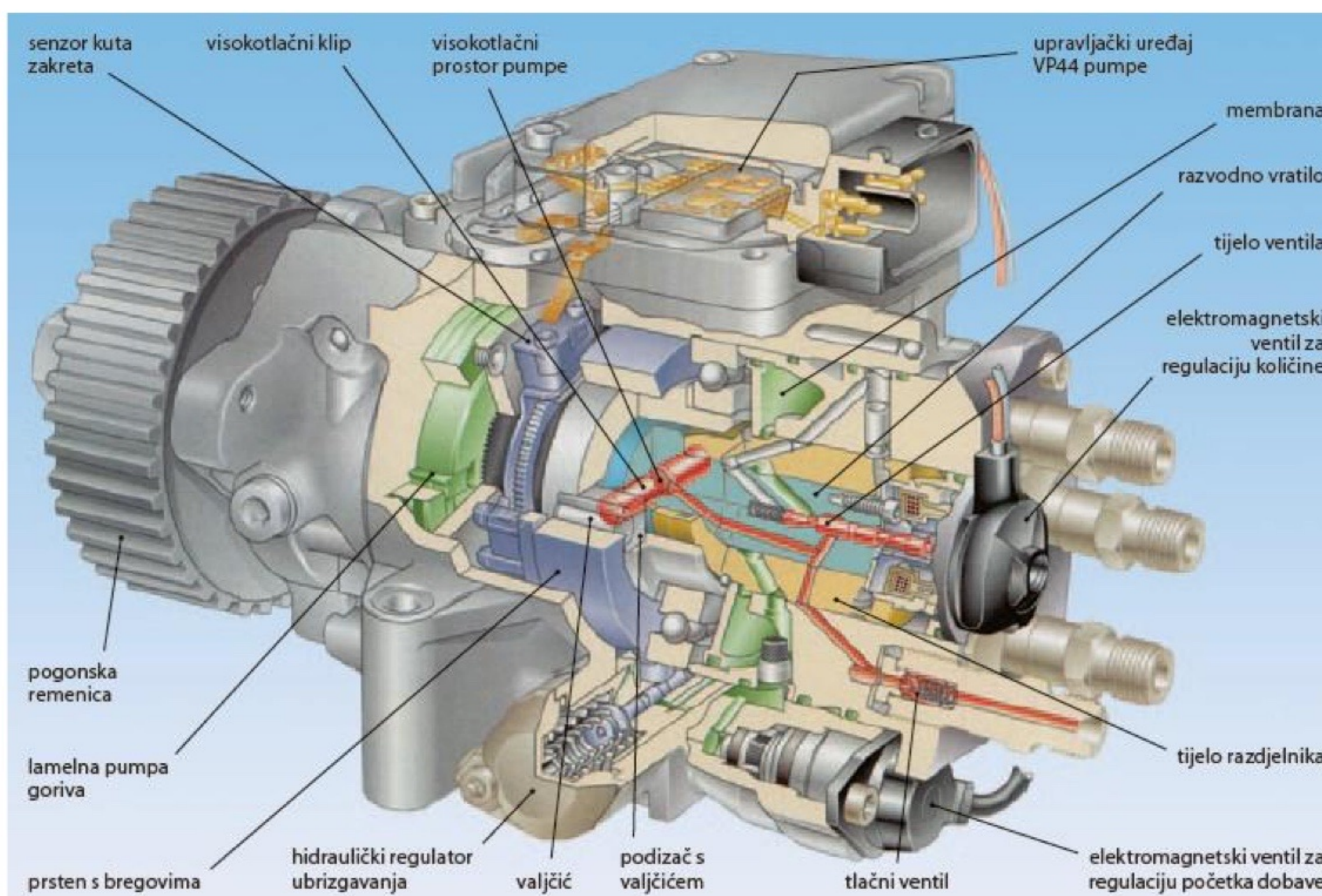
Izvor: [2]

Iz unutrašnjosti pumpe, gorivo ustrajava preko dovodnog kanala i utora punjenja u radni prostor pumpe. Radni klip okreće se jednakom brzinom kao i pogonsko vratilo pumpe, a uz djelovanje pogonske ploče dobiva se uzdužni hod. Koliko motor ima cilindara, toliko

podizna ploča ima brjegova. Zatvaranjem dovoda razdjelnog klipa počinje povećanje tlaka. Kad razdjelni utor klipa otvori određeni provrt, visoki tlak goriva podiže tlačni ventil i gorivo se kreće putem visokotlačne cijevi do brizgaljke te počinje proces ubrizgavanja. Završetak ubrizgavanja događa se kada regulacijski prsten otvori prekidni provrt razdjelnog klipa. Visokotlačni prostor pumpnog elementa spaja se s unutarnjim prostorom pumpe i gorivo se vraća u unutrašnjost pumpe. Kada je dostignuta GMT, klip se gibanjem kreće prema DMT i zatvara prekidni provrt. Visokotlačni prostor se opet ispunjava gorivom, u smjeru rotacije sljedećeg upravljačkog otvora. [2]

4.4 Razdjelna pumpa s radijalnim klipovima (VP-44)

Razdjelna pumpa s radijalnim klipovima elektronički je regulirana pumpa u kojoj su pumpni elementi radijalno postavljeni klipovi. Elektronika je ugrađena na kućištu pumpe, a postiže tlakove ubrizgavanja do 1800 bar-a. Visokotlačni elektromagnetski ventil upravlja stvarnim početkom i količinom ubrizgavanja. Elektromagnetski ventil regulatora početka ubrizgavanja služi dobivanju visokog tlaka u potrebno vrijeme. Zadaća razdjelne pumpe s radijalnim klipovima je opskrba gorivom, stvaranje visokog tlak i njegova razdjela.

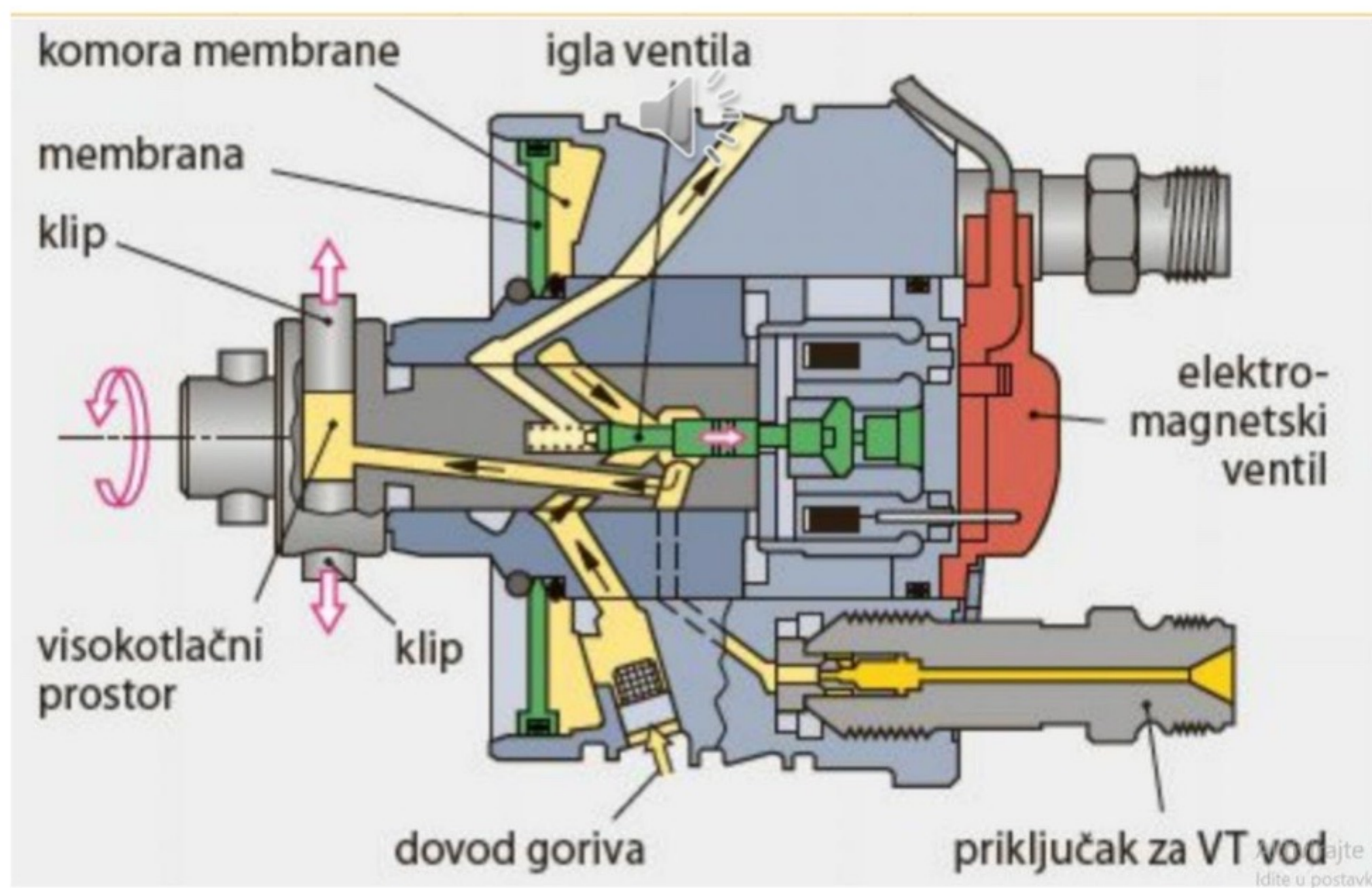


Slika 24. Razdjelna pumpa s radijalnim klipovima (VP44)

Izvor: [2]

Prilikom rada ove pumpe viši tlakovi ubrizgavanja zahtijevaju veće sile pomaka prstena s brjegovima, nego kod pumpe s aksijalnim klipom. Pogonsko vratilo vrtnjom bregaste osovine pokreće vratilo razdjelnika s visokotlačnim cilindrom. Podizači visokotlačnih klipova kreću se po stazi brjegova te pritom pokreću klipove.

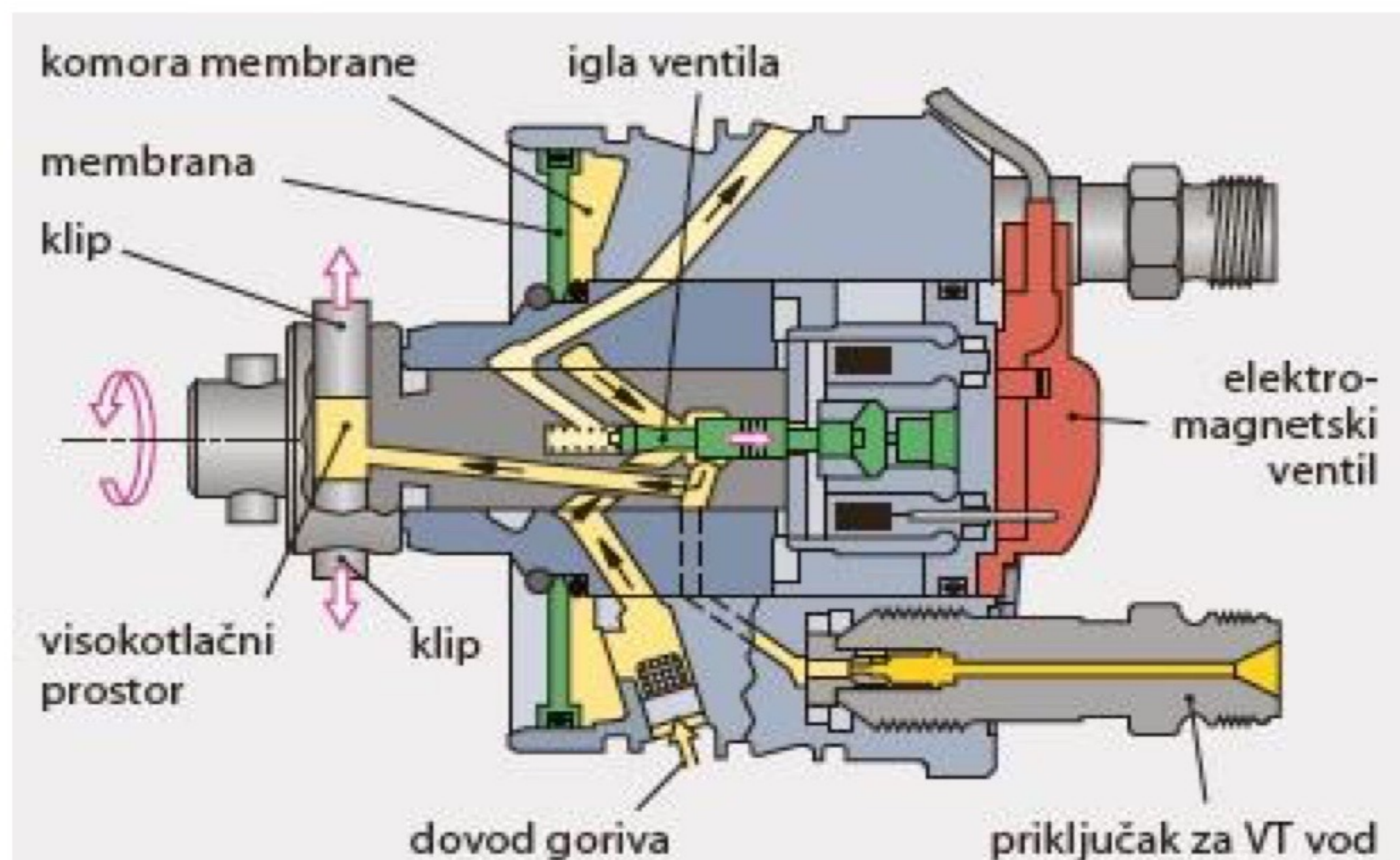
U fazi punjenja klipovi se djelovanjem tlaka goriva i centrifugalne sile kreću po brjegovima te potiskuju prema obodu na podizače. Visokotlačni elektromagnetski ventil je otvoren točnije u stanju mirovanja.



Slika 26. Faza punjena visokotlačnog prostora (VP44)

Izvor: [2]

Prilikom faze početka ubrizgavanja visokotlačni elektromagnetski ventil zatvara dovod strujnim impulsom s upravljačke jedinice. Visokotlačni radni prostor elemenata pumpe zatvoren je. U trenutku kada tlak goriva u radnom prostoru naraste iznad tlaka otvaranja brizgaljke započinje proces ubrizgavanja.



Slika 25. Početak ubrizgavanja (VP44)

Izvor: [2]

Nakon što je usisana sva potrebna količina goriva, slijedi proces završetka ubrizgavanja, a upravljačka jedinica prekida dovod struje i visokotlačni ventil se otvara te se spaja visokotlačni radni prostor s povratom goriva. Trošni tlakovi koji pritom djeluju prigušuju se membranom.

5. UTJECAJ UBRIZGAVANJA GORIVA NA EMISIJE ISPUŠNIH PLINOVA

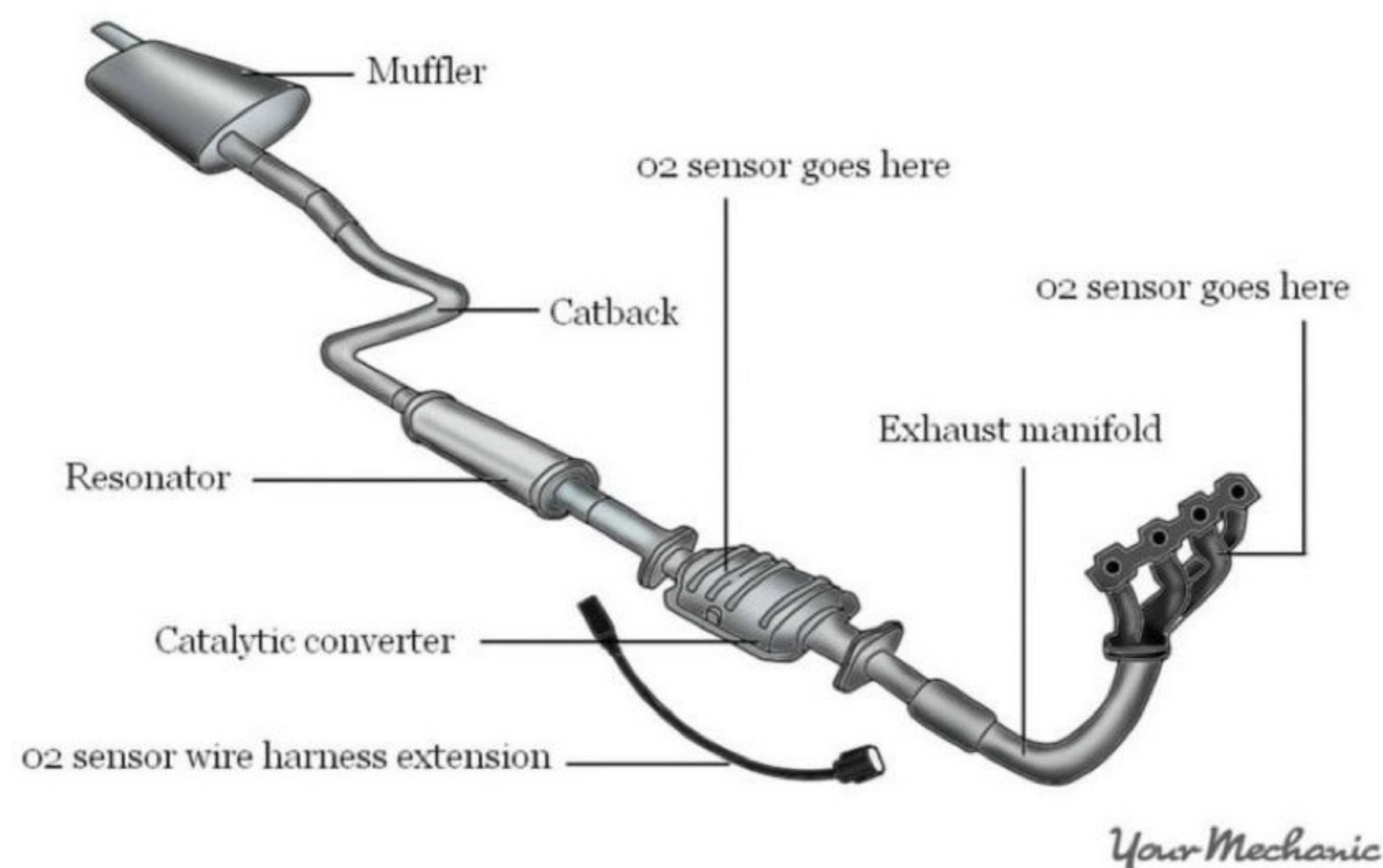
Ubrzani gospodarski razvoj uvelike je pripomogao razvoju cestovnog prometa koji za sobom ostavlja tragove koji loše utječu na okoliš i atmosferu koja nas okružuje. Ispočetka se prijevoz obavljao nemehaniziranim sredstvima koji nisu stvarali ekološke probleme. Sredinom 20.-tog stoljeća kada se broj automobila uvelike povećao zbog masovne proizvodnje, niknuli su problemi koji nisu riješeni ni dan danas, a to su emisije štetnih plinova. . Poznato je da 40% štetnih tvari u atmosferi stvara promet, a od toga cestovni promet sudjeluje s oko 80-90%. Nepovoljan utjecaj prometa očituje se u onečišćenju zraka, vode i tla, pojavi buke i vibracija, u smanjenju zelenih površina, degradaciji gradskog prostora i povećanju opasnosti za život i zdravlje ljudi. Promet onečišćuje okoliš ispušnim plinovima, dimom, prašinom, otpadnim uljima i energentima. To posebice dolazi do izražaja u urbanim sredinama i gradovima. Prema provedenim istraživanjima, najveći i najotrovniji onečišćivač iz motornih vozila je ugljikov monoksid (CO) koji onečišćuje prizemne slojeve zraka više od 60%, zatim ugljikovodici (CH) 17%, sumporov(IV)oksid 14% te partikulati i dušični oksidi 5-8%. Štetne tvari iz primarnih emisija vozila i prometa općenito stvaraju u atmosferi i sekundarne proizvode koji su štetni. Zakonskim propisima, postupcima za obradu ispušnih plinova i alternativnim gorivima teži se smanjenju emisije ispušnih plinova. [9]

5.1 Ispušni sustav

Ispušni sustav kod motora s unutarnjim izgaranjem ima zadatke:

- sigurno odvođenje ispušnih plinova
- sprječavanje dopiranja ispušnih plinova u putnički prostor
- stvarati što manji otpor strujanju ispušnih plinova kako se ne bi smanjila snaga motora
- smanjivanje količine štetnih tvari sadržanih u ispušnim plinovima
- prigušiti buku nastalu izlaskom štetnih plinova

Elementi koji tvore konstrukciju ispušnog sustava su ispušna grana, ispušne cijevi, katalizator s lambda sondama, prigušnici i lonci. Prednja ispušna cijev spaja se na ispušnu granu i završetak joj je u katalizatoru koji je ispušnim cijevima spojen s prigušnicima buke koji se još nazivaju lonci. Zadaća ispušnog sustava da cijelom svojom dužinom ne propušta plinove kako u putnički prostor, tako ni u atmosferu. Zbog buke i vibracije koje se šire kroz konstrukciju ispušnog sustava ne smije biti doticaja između ispušnog sustava i karoserije pa su dijelovi ispušnog sustava ovješeni elastičnim nosačima. Konstrukcija samog sustava ovisi o proizvođaču i njegovoj procjeni kako bi buka izgaranja bila u dopuštenim granicama. Pulsirajuće strujanje ispušnih plinova iz cilindra stvara buku koju je potrebno prigušiti.



Slika 27. Konstrukcija ispušnog sustava

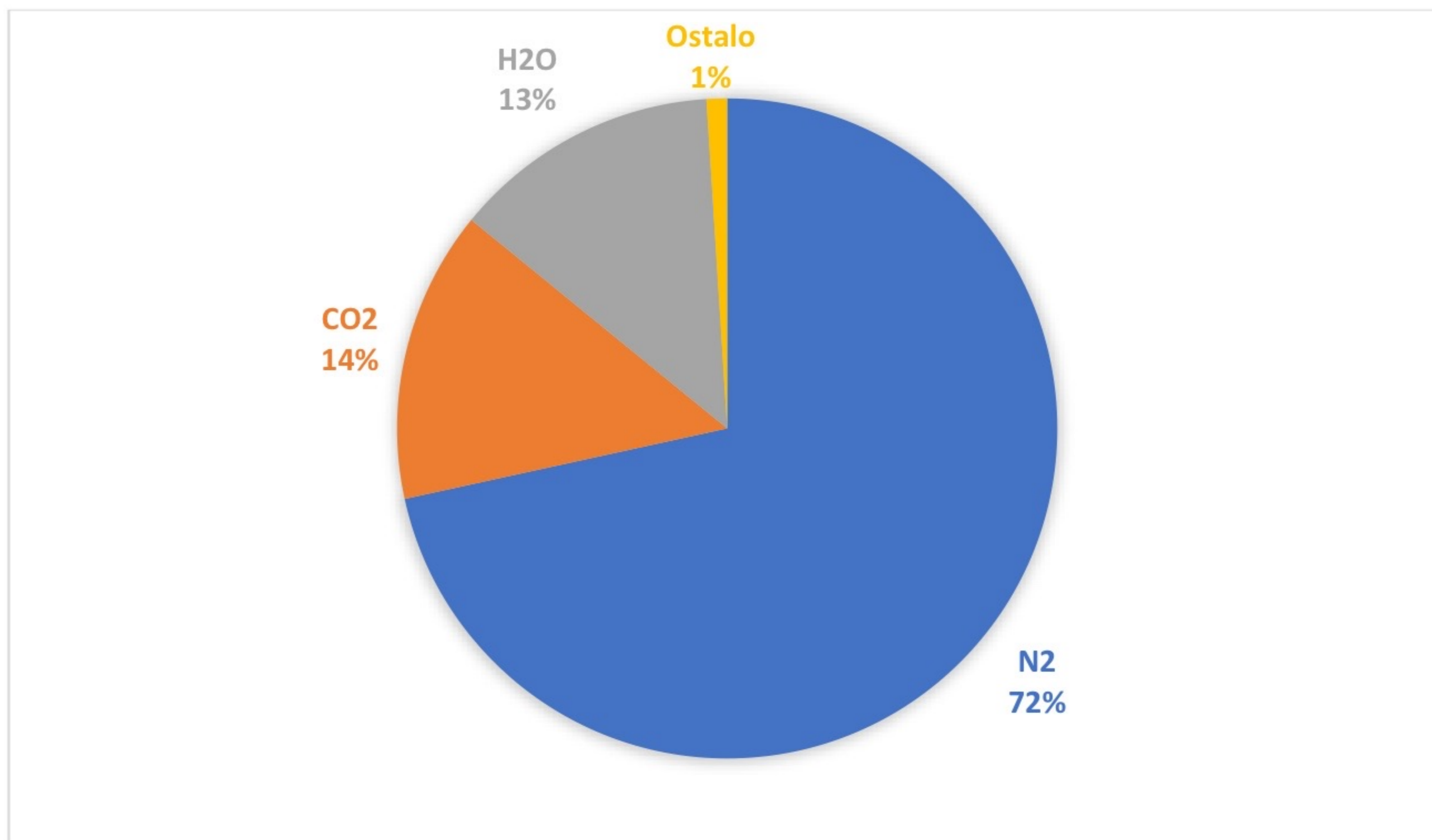
Izvor: [14]

Svi dijelovi ispušnog sustava međusobno su usklađeni kako bi odgovarali zadanim vrijednostima te se ne smiju zamjenjivati neadekvatnim naknadnim dijelovima. Ugradnjom naknadnih dijelova koji nisu kompatibilni može doći do smanjenja snage i okretnog momenta motora.

5.2 Emisija štetnih tvari u Otto motorima

Zbog velikog zagađenja atmosfere emisijom štetnih plinova, postavljaju se dopuštene vrijednosti količine tvari koje se nalaze u ispuhu. Kako u praksi ne dolazi do potpunog izgaranja, pojavljuju se nepoželjne kemijske reakcije koje iza sebe ostavljaju nepoželjne produkte u kojima se nalaze štetni:

- ugljični monoksid (CO)
- neizgoreni ugljikovodici (HC)
- dušični oksidi (NO_x)
- krute čestice (PM)



Grafikon 1. Sastav ispušnih plinova ispred katalizatora kod Otto motora
Izvor: izradio autor

5.2.1 Svojstva štetnih tvari

Kada promatramo štetne stvari u Otto motorima susrećemo se s ugljičnim monoksidom (CO), ne izgorenim ugljikovodicima (HC), dušičnim oksidima (NO_x) i krutim česticama (PM). Ugljični monoksid je plin bez ikakvog mirisa i boje, u organizmu blokira prijenos kisika u krvi. Minimalne koncentracije ugljičnog monoksida mogu uzrokovati glavobolju, umor, pospanost i još mnoge nepovoljne situacije po ljudski organizam. Duže udisanje ovog plina može uzrokovati smrt. CO se javlja pri nepotpunom izgaranju kad dolazi do manjka kisika. Kod Otto motora teži se homogenoj smjesi, a što je smjesa homogenija to je količina CO u ispušnim plinovima manja. Neizgoreni ugljikovodici smjesa je različitih spojeva vodika i ugljika. Mogu nadražiti sluznicu, uzrok su neugodnog mirisa pri izgaranju. Neizgoreni ugljikovodici rezultat su nepotpunog izgaranja zbog nedostatka kisika. Dušični oksidi zajednički je naziv za dušični monoksid (NO), dušični oksid (NO_2) i didušični oksid (N_2O). Ne moraju nužno biti bezbojni i bez mirisni, pa tako mogu nadražiti dišne kanale, a ako dođe do velike koncentracije i do oštećenja dišnog tkiva. Krute čestice u obliku čestica jezgara ugljika ili čađe s naslagama javljaju se pri nepotpunom izgaranju. Pri homologaciji novih vozila masa čestica (PM) i broj čestica (PN) ne smiju izlaziti izvan granica zadanih vrijednosti.

Tablica 2. Granične vrijednosti štetnih tvari za osobna vozila (M1) s Otto motorom na području EU

Izvor: izrada autora

M1 (≤ 2,5 t, ≤ 6 sjedala)	CO [g/km]	HC[g/km]	NO _x [g/km]	PM[1/km]	PN[1/km]
Euro III	2,30	0,20	0,15	-	-
Euro IV	1,00	0,10	0,08	-	-
Euro V	1,00	0,10	0,06	0,005*	-
Euro VI	1,00	0,10	0,06	0,005*	6*10 ¹¹
*za izravno ubrizgavanje 0,0045					

5.2.2 Postupci smanjivanja emisije štetnih tvari

Štetne tvari što odlaze u atmosferu mogu se reducirati primjenom goriva s manjim udjelom sumpora, zahvatima na samom motoru vozila ili obradom ispušnih plinova nakon izgaranja.

Ako težimo smanjenju emisija štetnih tvari na motoru trebalo bi obratiti pažnju na samu konstrukciju motora odnosno optimizaciju prostora izgaranja i omjera kompresije, isključivanja prigušne zaklopke prilikom usisa, varijabilno upravljanje ventilima.

Kod vanjskog povrata ispušnih plinova odnosno EGR-a cilindri se manjim intenzitetom pune svježom smjesom. Dio ispušnih plinova odmah se odvodi iza ispušne grane te ponovo miješa s gorivom u usisnoj cijevi. Znatno smanjenje udjela dušičnih oksida od oko 40% u ispušnim plinovima uzrok je smanjenje temperature izgaranja jer vraćeni ispušni plinovi ne sudjeluju prilikom procesa izgaranja. Ako je količina vraćenih ispušnih plinova na usis prevelika, dolazi do trzaja i neuobičajenog rada motora. EGR ventil koji se nalazi između ispušnog koljena i usisne cijevi upravlja povratom ispušnih plinova, određuje količinu vraćenih plinova na temelju temperature, opterećenja i brzine vrtnje motora. [2]

Prilikom naknadne obrade ispušnih plinova teži se potpunom ili djelomičnom pretvaranju štetnih tvari u tvari koje nisu otrovne za okolinu. Gledajući modernu tehnologiju naknadna obrada odvija se u katalizatorima. Osnovni dijelovi su keramički ili metalni nosač, međusloj i katalitički aktivni sloj. Same prednosti katalizatora su konstanta radna temperatura i lako reciklirajući materijal izrade. Nedostatci su osjetljivost na udarce i vibracije koje prenosi. Katalizator može biti izveden kao katalizator s trostrukim djelovanjem, s reguliranim sustavom pripreme smjese, NO_x-adsorpcijski katalizator. Katalizator s trostrukim djelovanjem ima aktivni sloj platine, rodija i paladij. Unutar katalizatora odvijaju se tri kemijska procesa s djelotvornošću gotovo do 98%. U sustavu rada reguliranog katalizatora nadzire se sastav gorive smjese u malim tolerancijama tako što pomoću lambda sonde mjeri količine kisika u ispušnim plinovima. Redukcijski katalizator smješten ispod podnice vozila pohranjuje dušične okside prilikom rada sa siromašnom smjesom pa prilikom obogaćivanja smjese oslobađa

dušične okside koji se na rodiju reduciraju u dušik, pomoću neizgorenih HC i CO. SAS/SLS sustav ili sustav sekundarnog zraka funkcionira tako što ovisno o radnoj temperaturi motora, upravljačka jedinica uključuje ventilator i elektropneumatski preklopni ventil. Prednosti ovog sustava su da nakon hladnog starta, katalizator brže postigne nazivne radne uvjete te se može ugraditi dalje od motora i tako mu produljiti trajanje.

5.3 Emisija štetnih tvari u Diesel motorima

Štetne tvari prisutne u ispušnim plinovima vozila koji su pogonjeni Dieselskim motorima su ugljični monoksid (CO), neizgorjeli ugljikovodici (HC), krute čestice (PM) i dušični oksidi (NO_x). Krutim česticama pripadaju i tvari koje nastaju iz nečistoća goriva ili maziva. Dušični oksidi stvaraju se pri visokim temperaturama i tlakovima izgaranja. Višak zraka koji je prisutan na praznom hodu dolazi do pojačanog emitiranja NO_x . Zbog povećanja vozila koji ispušnim plinovima zagađuju atmosferu Europska unija je svim svojim članicama postavila granične vrijednosti.

Tablica 3. Granične vrijednosti za osobna vozila M1 s Diesellovim motorom u EU [g/km]

Izvor: izrada autora

M1 ($\leq 2,5$ t, ≤ 6 sjedala)	CO [g/km]	HC + NO_x [g/km]	NO_x [g/km]	PM [1/km]
Euro III	0,64	0,56	0,5	0,05
Euro IV	0,5	0,30	0,25	0,025
Euro V	0,5	0,23	0,18	0,005
Euro VI	0,5	0,17	0,08	0,005

Da bi se granične vrijednosti poštivale sve mjere za sniženje emisije štetnih tvari moramo optimizirati. Postoje je mjere na motoru i mjere naknadne obrade ispušnih plinova. Mjere na motoru mogu biti sljedeće: [2]

- optimiranje prostora izgaranja
- upravljanje radom žarnih svjećica
- viši tlakovi ubrizgavanja
- upravljanje usisnim kanalima
- regulacija tlaka nabijanja
- optimizacija predubrizgavanja, glavnog i naknadnog ubrizgavanja
- **EGR – povrat ispušnih plinova**

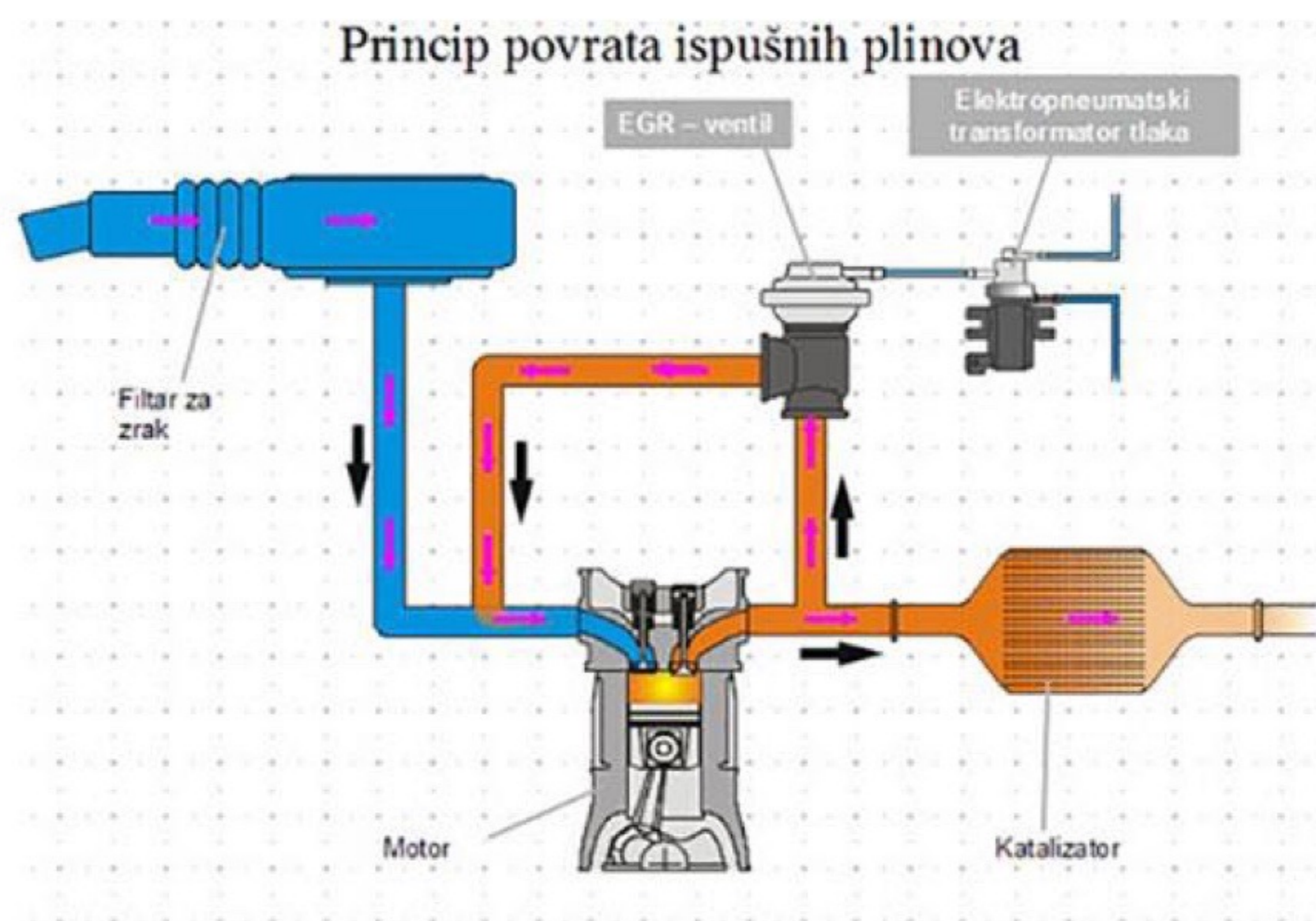
Kod naknadne obrade ispušnih plinova primjenjuju se sljedeći sustavi:

- **oksidacijski katalizator**
- SCR katalizator
- DPNR filter

- **Filtar krutih čestica**
- NO_x absorpcijski katalizator

5.3.1 EGR - povrat ispušnih plinova

Povratom ispušnih plinova reducira se emisija dušičnih oksida. Ispušni plinovi koji nisu dio procesa izgaranja, ali preuzimaju dio topline koja je nastala izgaranjem. Tim se smanjuje vršna temperatura izgaranja te udio dušičnih oksida od oko 60%. Ako je povrat ispušnih plinova veći od 40% to može uzrokovati nepoželjne posljedice kao što su nepotpunije izgaranje goriva, povećanje neizgorjelih ugljikovodika i krutih čestica.



Slika 28. EGR sustav u radu motora

Izvor: [15]

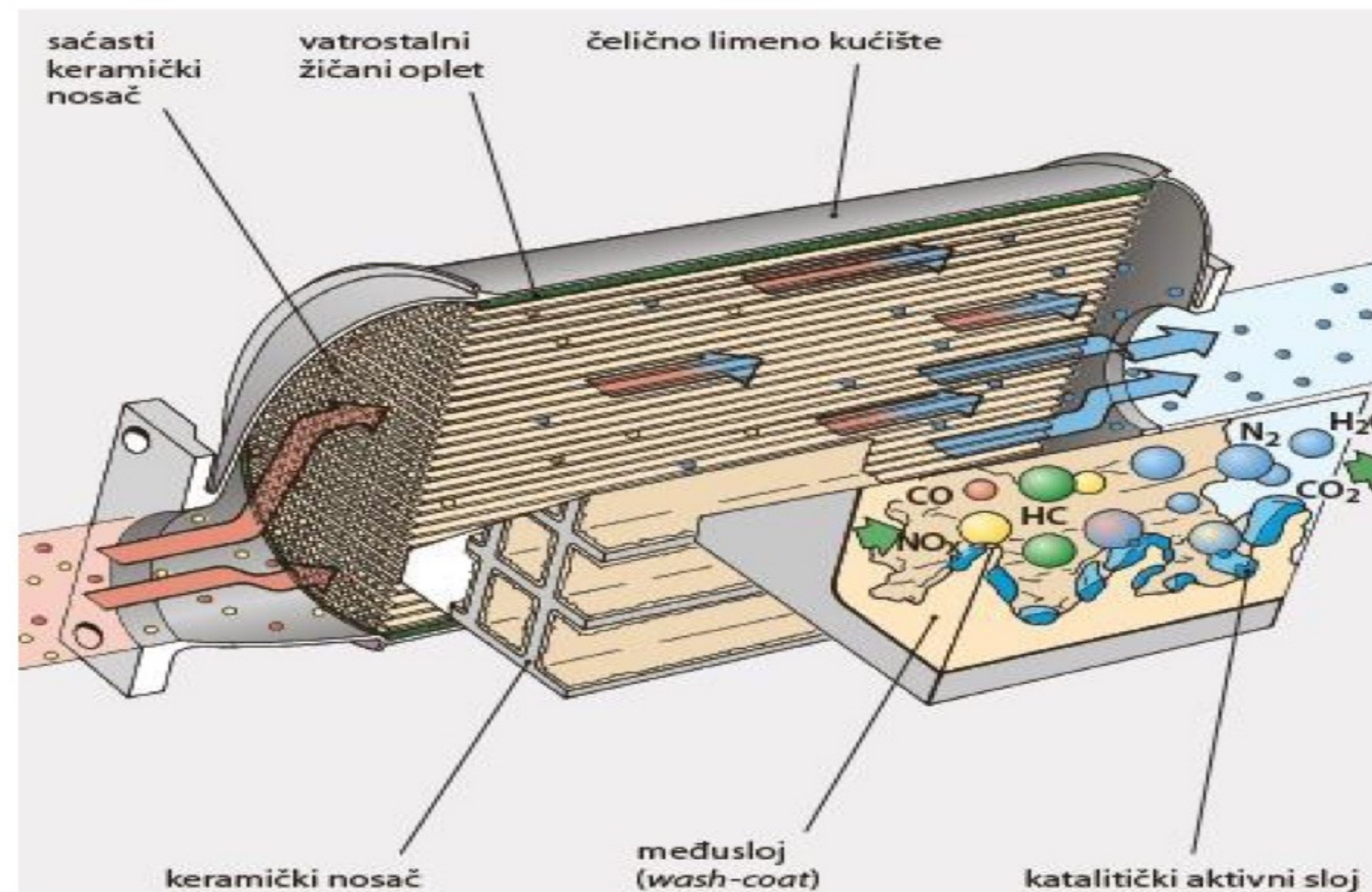
EGR sustav može se podijeliti na unutarnji i vanjski. Kod unutarnjeg EGR sustava ranije otvaranje ventila usisa poslije radnog takta dovodi do miješanja ispušnih plinova sa svježim zrakom. Unutarnji EGR kod Diesel motora nema preveliko značenje zbog nabijanja i malog prekrivanja ventila. Prilikom vraćanja hladnije ispušnog plina javljaju se prednosti:

- bolje punjenje cilindra
- turbopunjač ima bolji odziv, što omogućuje bolje podnošenje opterećenja
- značajno smanjena potreba za prigušivanjem zbog ugrađene regulacijske zaklopke visokotlačnog EGR sustava

Povrat ispušnih plinova kod Diesel motora uključuje se na djelomičnom opterećenju i praznom hodu.

5.3.2 Oksidacijski katalizator

Konstrukcijom je sličan katalizatoru trostrukog djelovanja, oksidiraju HC i CO. Ovaj katalizator služi kao oksidacijski jer se u ispuhu Diesel motora nalaze velike količine slobodnog kisika pa nije moguća redukcija dušičnih oksida NO_x . Konstruiran na keramičkom ili metalnom nosaču, a na njemu se nalaze aktivni slojevi platine i paladija. Unutar katalizatora odvija se oksidacija HC i CO koji oksidiraju u ugljični dioksid CO_2 i vodenu paru H_2O . Krute čestice iz Diesel motora produkt su nepotpuno izgorjelih ugljikovodika. Procesom oksidacije masa krutih čestica smanjuje se za 30-40%.



Slika 29. Konstrukcija i princip rada oksidacijskog katalizatora

Izvor: [2]

5.3.3 DPF – filter krutih čestica

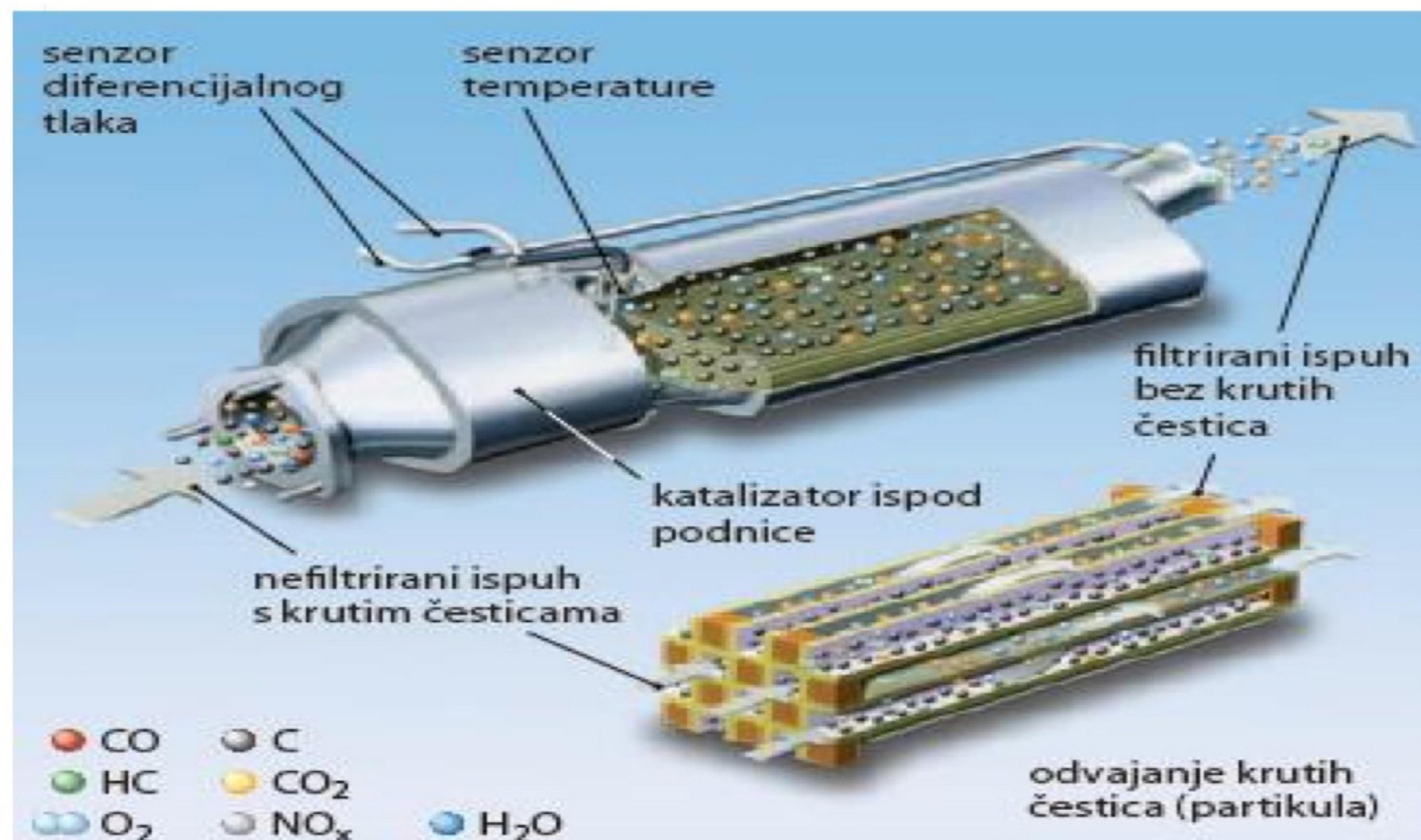
Kada je riječ o DP filteru valja spomenuti kako postoje dvije vrste spomenutog filtera krutih čestica, a to su:

- DPF djelomičnog protoka
- DPF punog protoka

DPF djelomičnog protoka često se koristi u naknadnoj ugradnji. Obložena filtarska masa zadržava čestice i istodobno na sebe stavlja ulogu oksidacijskog katalizatora. Regeneracija se izvodi bez pristupanja EDC upravljanja, a ovisno o prigušenju i stanju motora izdvaja se od količina od oko 30 do 70%. Ispušni plinovi se kreću valovitim utorima metalne folije. Krute čestice zadržane su u mikrostrukтури metalnih vlakana. Za odvijanje kontinuirane regeneracije potrebna je prisutnost povećanog udjela NO_2 te je potrebna temperatura zagrijanosti DP filtera na 200 do 280 °C. U slučaju da temperatura nije postignuta, ispušni plinovi prolaze kanalima filtera nefiltrirani.

DPF punog protoka koristi se pri prvoj ugradnji, a sastoji se od keramičkog sačastog tijela silicijeva karbida (SiC). Filtrira se cjelokupna količina ispušnih plinova. Za regeneraciju

nužan je EDC sustav. Krute čestice se nakon strujanja filterom zadržavaju na mikroporama stijenci i polako ih začepuju. Povećanjem tlaka unutar filtera dolazi do veće potrošnje goriva i smanjenja snage motora.



Slika 30. DPF - filter krutih čestica

Izvor: [2]

Sama regeneracija filtera provodi se kada ugljik s krutim česticama zajedno s kisikom iz ispušnih plinova, na temperaturama većih od 600°C oksidira u CO₂. Senzor mjeri razliku između tlakova prije i poslije filtera pa ako je DP filter pun izmjerit će se veća razlika između tlakova. Potrebno je redovno i aktivno provođenje procesa regeneracije, te temperatura tijekom procesa ne smije prelaziti više od 700°C. Ostatci pepela koji su produkt regeneracije i pepeo iz motornog ulja i goriva postupno začepuju filter. Signalna lampica koja javlja začepjenost filtera, ukazuje da je vozilo potrebno odvesti na servis.

6. ZAKLJUČAK

Zadatak ovog završnog rada bio je analizirati sustav napajanja goriva motora s unutarnjim izgaranjem koji su poznatiji pod nazivom Otto i Diesel motor. Kako bi zapravo shvatili sam proces ubrizgavanja goriva potrebno je bilo opisati princip rada četverotaktnih motora, objasniti razlike između Otto i Diesel motora te samu podjelu motora.

Sustav napajanja gorivom je vrlo bitna stavka prilikom rada motora s unutarnjim izgaranjem. Kod Diesel motora zadatak svakog sustava je dobiti gorivo iz spremnika vozila, stlačiti ga na potreban tlak te gorivo fino raspršiti u prostor za izgaranje kako bi došlo do potpunog izgaranja smjese. Kod Otto motora proces također kreće dobavom goriva iz spremnika međutim smjesa goriva i zraka se u prostoru za izgaranje pali pomoću električne svjeće. Kako je cilj ovog rada objasniti sustav napajanja goriva, detaljno su analizirani različiti modeli i izvedbe sustava napajanja. Analizom sustava, otkrivene su pojedine prednosti i mane svakog od njih.

Kod Diesel motora trenutno najpopularniji zasigurno je sustav Common rail koji uz elektroničku regulaciju omogućava zapanjujuće eksploatacijske značajke kao što su veća snaga i okretni moment motora, mala potrošnja goriva, bolje izgaranje i manje zagađenje atmosfere. Međutim njegovi nedostaci su visoka cijena naknadnih dijelova, osjetljivost na čistoću i kvalitetu goriva te visoka cijena prilikom popravka i servisa samih dijelova.

Kod Otto motora gotovo svi koriste sustav ubrizgavanja u više točaka gdje svakom cilindru pripada po jedna brizgaljka. Tako se uspiju postići dobre radne karakteristike i niska potrošnja goriva.

Razvoj samog sustava napajanja doprinosi i smanjenju emisije štetnih plinova koji nastoje emisiju plinova držati u propisanim granicama. Međutim dodatni sustavi pročišćavanja potrebni su kako bi se zadovoljile količine ispušnih plinova propisane zakonom koji nameće Europska unija i sve njene članice dužne su isti taj zakon provoditi.

Literatura

- [1] K. T. Šarić Ž., »Merlin, Cestovna prijevozna sredstva,« [Mrežno]. Available: https://moodle.srce.hr/2022-2023/pluginfile.php/7594041/mod_resource/content/0/4%20%C4%8Cetverotaktni%2Cdvtaktni%20motori%2Cotto%2Cdiesel%2Cwankel.pdf. [Pokušaj pristupa 27. Srpanj 2024.].
- [2] G. autora, Tehnika motornih vozila, Zagreb: Pučko otvoreno učilište Zagreb; Centar za vozila Hrvatske; Hrvatska obrtnička komora, 2013.
- [3] p. d. s. T. K. Prof. dr. sc. Zvonko Mustapić, »BIODIZEL KAO ALTERNATIVNO MOTORNO GORIVO,« [Mrežno]. Available: <https://hrcak.srce.hr/file/11933>. [Pokušaj pristupa 29. Srpanj 2024.].
- [4] K. M., »Potrošnja goriva u ovisnosti o izvedbi sustava za ubrizgavanje smjese kod suvremenih benzinskih motora,« 2015.. [Mrežno]. Available: <https://urn.nsk.hr/urn:nbn:hr:119:352125>. [Pokušaj pristupa 3. Kolovoz 2024.].
- [5] R. N., »Sistemi za obrazovanje smješe kod OTO motora,« Travanj 2011.. [Mrežno]. Available: <https://www.scribd.com/document/347338361/Sistemi-Za-Obrazovanje-Smje%C5%A1e-Kod-OTO-Motora-Seminarski-Rad>. [Pokušaj pristupa 3. Kolovoz 2024.].
- [6] M. M., »HAK REVIJA,« 17. Kolovoz 2023.. [Mrežno]. Available: <https://revijahak.hr/2023/08/17/mjerac-mase-zraka-neispravnost-ovog-senzora-moze-prouzrociti-vece-komplikacije-u-radu-motora-automobila/>. [Pokušaj pristupa 7. Kolovoz 2024.].
- [7] M. Ž., »AutoPortal,« exdizajn, 6. Siječanj 2022.. [Mrežno]. Available: <https://autoportal.hr/tehnika/map-senzor/>. [Pokušaj pristupa 1. Kolovoz 2024.].
- [8] L. Z. K. D. Mahalec I., »Konstrukcije motora,« Zagreb, Sveučilište u Zagrebu, FSB, 2015., p. 16..
- [9] I. Č. Perić T., Zaštita u prometu, Zagreb: Fakultet prometnih znanosti Sveučilišta u Zagrebu, 2001..
- [10] »Ciak auto,« [Mrežno]. Available: <https://ciak-auto.hr/novosti/princip-rada-dizel-motora/>. [Pokušaj pristupa 29. Srpanj 2024.].
- [11] »Bosch Diesel Centar,« Perpetum, [Mrežno]. Available: <https://boschdieselcentar.hr/hr/reparirani-dijelovi/pumpe/visokotlacna-pumpa-0445010090>. [Pokušaj pristupa 6. Kolovoz 2024.].

- [12] »Auto Silvio,« [Mrežno]. Available: <https://auto-silvio.hr/shop/cijena/map-senzor-landi-renzo-omegas-bosch>. [Pokušaj pristupa 7. Kolovoz 2024.].
- [13] »Ryans Automotive,« [Mrežno]. Available: <https://www.ryansautomotive.ie/shop/diagnostic-equipment-and-tools/shop-by-brand/others/common-rail/>. [Pokušaj pristupa 9. Kolovoz 2024.].
- [14] J. Chhibber, »Indian Auto,« 19. Ožujak 2021.. [Mrežno]. Available: <https://indianauto.com/tips/car-exhaust-system-parts-design-construction-working-more-nid9222>. [Pokušaj pristupa 10. Kolovoz 2024.].
- [15] »auti.ba,« 19. Veljača 2022. [Mrežno]. Available: <https://auti.ba/egr-ventil-zasto-ga-je-pogresno-ukloniti/>. [Pokušaj pristupa 14. Kolovoz 2024.].

Popis kratica

GMT	gornja mrtva točka
DMT	donja mrtva točka
SPI	(Single Point Injection) ubrizgavanje u jednoj točki
MPI	(Multi Point Injection) ubrizgavanje u više točaka
MAF sensor	(Mass Air Flow sensor) senzor volumenskog protoka zraka
MAP sensor	(<i>Manifold Absolute Pressure sensor</i>) senzor tlaka u usisnoj cijevi
PD	(Pumpe-Düse) pumpa brizgaljka
EDC	(Electronic Diesel Control) elektronička regulacija Diesellovih motora
ECU	(Electronic Control Unit) elektronički upravljački uređaj
EGR	(Exhaust Gas Recirculation) povrat ispušnih plinova
DPF	(Diesel Particulate Filter) filter krutih čestica

Popis slika

Slika 1. Četiri takta radnog ciklusa	3
Slika 2. Konstukcija Ottovog dvotaknog motora	4
Slika 3. Konstrukcija Otto motora	5
Slika 4. Diesel motor osobnog vozila	6
Slika 5. SPI - sustav ubrizgavanja u jednoj točki	9
Slika 6. MPI - sustav ubrizgavanja goriva u više točaka	9
Slika 7. Istodobno (simultano) ubrizgavanje	10
Slika 8. Grupno ubrizgavanje	10
Slika 9. Slijedno (sekvencijalno) ubrizgavanje	10
Slika 10. Direktno ubrizgavanje goriva	11
Slika 11. MED – Motronic	13
Slika 12. Visokotlačna pumpa	13
Slika 13. Senzor masenog protoka zraka s užarenom žicom – MAF	15
Slika 14. Senzor tlaka u usisnoj cijevi – MAP	15
Slika 15. Razdjelna cijev s brizgaljkam i visokotlačnom pumpom	18
Slika 16. Common Rail sustav ubrizgavanja	19
Slika 17. Brizgaljke s elektromagnetskim ventilom	20
Slika 18. Elementi Piezobrizgaljke	20
Slika 19. PD element	21
Slika 20. Faze ubrizgavanja PD elementa	22
Slika 21. EDC razdjelna pumpa s aksijalnim klipovima	23
Slika 22. Dobavna krilna pumpa	24
Slika 23. Rad pumpnog elementa	24
Slika 24. Razdjelna pumpa s radijalnim klipovima (VP44)	25
Slika 25. Početak ubrizgavanja (VP44)	26
Slika 26. Faza punjena visokotlačnog prostora (VP44)	26
Slika 27. Konstrukcija ispušnog sustava	28
Slika 28. EGR sustav u radu motora	32
Slika 29. Konstrukcija i princip rada oksidacijskog katalizatora	33
Slika 30. DPF - filter krutih čestica	34

Popis tablica

Tablica 1. Stupanj kompresije Diesellovih motora s unutarnjim izgaranjem	7
Tablica 2. Granične vrijednosti štetnih tvari za osobna vozila (M1) s Otto motorom na području EU.....	30
Tablica 3. Granične vrijednosti za osobna vozila M1 s Diesellovim motorom u EU [g/km].....	31

Popis grafikona

Grafikon 1. Sastav ispušnih plinova ispred katalizatora kod Otto motora29

Sveučilište u Zagrebu
Fakultet prometnih znanosti
Vukelićeva 4, 10000 Zagreb

IZJAVA O AKADEMSKOJ ČESTITOSTI I SUGLASNOSTI

Izjavljujem i svojim potpisom potvrđujem da je _____ završni rad
(vrsta rada)

isključivo rezultat mojega vlastitog rada koji se temelji na mojim istraživanjima i oslanja se na objavljenu literaturu, a što pokazuju upotrijebljene bilješke i bibliografija. Izjavljujem da nijedan dio rada nije napisan na nedopušten način, odnosno da je prepisan iz necitiranog rada te da nijedan dio rada ne krši bilo čija autorska prava. Izjavljujem, također, da nijedan dio rada nije iskorišten za bilo koji drugi rad u bilo kojoj drugoj visokoškolskoj, znanstvenoj ili obrazovnoj ustanovi.

Svojim potpisom potvrđujem i dajem suglasnost za javnu objavu završnog/diplomskog rada pod naslovom Sustav napajanja goriva motora s unutarnjim izgaranjem, u Nacionalni repozitorij završnih i diplomskih radova ZIR.

Student/ica:

U Zagrebu, 3. rujna 2024.

Ivan Boban Ivan Boban
(ime i prezime, potpis)