

Konstrukcija i performanse motora Snecma M88 na zrakoplovu Dassault Rafale

Kodrić, Ivan

Undergraduate thesis / Završni rad

2023

Degree Grantor / Ustanova koja je dodijelila akademski / stručni stupanj: **University of Zagreb, Faculty of Transport and Traffic Sciences / Sveučilište u Zagrebu, Fakultet prometnih znanosti**

Permanent link / Trajna poveznica: <https://urn.nsk.hr/urn:nbn:hr:119:374718>

Rights / Prava: [In copyright](#)/[Zaštićeno autorskim pravom.](#)

Download date / Datum preuzimanja: **2024-07-17**



Repository / Repozitorij:

[Faculty of Transport and Traffic Sciences - Institutional Repository](#)



SVEUČILIŠTE U ZAGREBU
FAKULTET PROMETNIH ZNANOSTI

Ivan Kodrić

**KONSTRUKCIJA I PERFORMANSE MOTORA SNECMA M88 NA
ZRAKOPLOVU DASSAULT RAFALE**

ZAVRŠNI RAD

Zagreb, 2023.

Zagreb, 19. rujna 2023.

Zavod: **Zavod za aeronautiku**
Predmet: **Zrakoplovni pogonski sustavi II**

ZAVRŠNI ZADATAK br. 7233

Pristupnik: **Ivan Kodrić (0135258909)**
Studij: **Aeronautika**
Smjer: **Pilot**
Usmjerenje: **Vojni pilot**

Zadatak: **Konstrukcija i performanse motora Snecma M88 na zrakoplovu Dassault Rafale**

Opis zadatka:

U radu je potrebno opisati konstrukcijske i kinematičke karakteristike mlaznih motora i njihovih komponenti na primjeru turbo ventilatorskog motora sa naknadnim izgaranjem Snecma M88 koji je ugrađen na borbenom zrakoplovu Dassault Rafale. Potrebno je razraditi primjer idealnog Braytonovog ciklusa za mlazni motor i za mlazni motor sa naknadnim izgaranjem. Također je potrebno prikazati matematički model za izačun potiska ove vrste motora. Utjecaj eksplotacijskih parametara na potisak motora potrebno je prikazati pomoću dijagrama.

Mentor:

Predsjednik povjerenstva za
završni ispit:

izv. prof. dr. sc. Anita Domitrović

Sveučilište u Zagrebu
Fakultet prometnih znanosti

ZAVRŠNI RAD

**KONSTRUKCIJA I PERFORMANSE MOTORA SNECMA M88 NA
ZRAKOPLOVU DASSAULT RAFALE**

**DESIGN AND CHARACTERISTICS OF SNECMA M88 ENGINE ON
DASSAULT RAFALE AIRCRAFT**

Mentor: Izv. prof. dr. sc. Anita Domitrović

Student: Ivan Kodrić

JMBAG: 0135258909

Zagreb, rujan 2023.

Sažetak

U ovom završnom radu opisuju se konstrukcijske karakteristike i performanse mlaznih motora za borbene zrakoplove na primjeru turbo ventilatorskog motora sa naknadnim izgaranjem Snecma M88 koji je ugrađen na borbenom zrakoplovu Dassault Rafale. Prikazan je idealni Braytonov ciklus za mlazni motor i za mlazni motor sa naknadnim izgaranjem. Prikazan je matematički model za izračun potiska ove vrste mlaznih motora. Ovisnost potiska o eksploatacijskim parametrima prikazana je pomoću dijagrama.

Ključne riječi: mlazni motor, turbo ventilatorski motor, naknadno izgaranje, performanse motora, Snecma M88

Summary

This thesis is created to describe structural characteristics and performance of jet engines constructed for fighter planes on an example of a jet engine with afterburner capability Snecma M88 engine which is installed and used on Dassault Rafale aircraft. Ideal Brayton cycle has been shown for turbojet engines and turbojet engines with afterburners. Mathematical model is presented for calculating the thrust on this type of engine. The dependence of thrust on the exploitation parameters which are shown using diagrams.

Key words: jet engine, turbojet engine, afterburner, engine performance, Snecma M88

Sadržaj

1. Uvod	1
1. Zahtjevi za performanse motora borbenih zrakoplova	3
1.1. Omjer potiska i mase	3
1.2. Raspon brzina zrakoplova	4
1.3. Potrošnja goriva	5
1.4. Mogućnost naknadnog izgaranja	6
2. Konstrukcijske značajke motora Snecma M88 na zrakoplovu Dassault Rafale	8
2.1. Općenito o mlaznim motorima	8
3.2. Tehničke karakteristike zrakoplova Dassault Rafale	8
3.3. Osnovne komponente turbo-mlaznih motora sa naknadnim izgaranjem na primjeru Snecma M88	9
3.3.1. Motor Snecma M88	9
3.3.2. Uvodnik	10
3.3.3. Kompresor	12
3.3.4. Komora izgaranja	14
3.3.5. Turbina	15
3.3.6. Mlaznik	16
3.3.7. Komora naknadnog izgaranja	18
3.3.8. FADEC	21
4. Utjecaj eksploatacijskih pokazatelja na performanse motora Snecma M88	22
4.1. Idealni ciklus bez naknadnog izgaranja	22
4.1.1 Stupanj iskoristivosti	23
4.2. Idealni ciklus za mlazni motor s naknadnim izgaranjem	25
4.3. Formule za izračun parametara	25
4.4. Režimi rada motora	26
5. Usporedba performansi motora u izvanprojektnim režimima rada	29
5.1. Ovisnost masenog protoka o visini i brzini	29
5.2. Potisak i potrošnja goriva	30
6. Zaključak	32
7. Popis literature	33
8. Popis slika	34
9. Popis tablica	35
10. Popis oznaka	36

1. Uvod

Drugi svjetski rat je događaj koji je izazvao ubrzani razvoj tehnologije u svakom području prijevoza, uključujući i zračni promet. Mlazni motori su postojali samo u laboratorijima i na nacrtima prije početka rata ali to se ubrzo promijenilo. Mladi njemački fizičar Hans von Ohain je razvio prvi prototip zrakoplova sa mlaznim pogonom, He 178, koji je prvi put poletio 27. kolovoza 1939. godine. Nakon toga je Anselm Franz razvio prvi mlazni motor kompatibilan za lovce i tako je nastao prvi zrakoplov namijenjen borbenim zadaćama sa mlaznim pogonom, Messerschmitt 262. To je bio prvi borbeni zrakoplov sa mlaznim pogonom, ali se u to doba nije puno razmišljalo o ekonomičnosti i snazi motora. Prolaskom vremena razvijali su se moderniji borbeni zrakoplovi, a time i učinkovitiji i ekonomičniji motori.

Nakon drugog svjetskog rata su se mlazni motori implementirali u komercijalni zračni promet koji je sa prolaskom vremena tražio različite zahtjeve od onih koji su prisutni u borbenim zrakoplovima. Turbo-mlazni motori na civilnim zrakoplovima povećavaju potisak velikim omjerom obtočnosti dok motori na borbenim zrakoplovima stvaraju potisak povećanjem brzine ispušnih plinova do nadzvučne. Razlika između te dvije vrste turbo-mlaznih motora postoji zato što postoje različiti uvjeti i potrebe u eksploataciji.

Prilikom projektiranja letjelice gleda se njena planirana namjena i sukladno tome se izrađuje motor. Bitne stavke kod odabira i konstruiranja motora za određenu letjelicu su rasponi brzina unutar kojih će letjeti, maksimalne visine leta koju letjelica može dostići, što manja potrošnja goriva za što veću ostvarenu potisnu silu, maksimalna dozvoljena temperatura ispušnih plinova da je što viša i sukladno sa današnjim zrakoplovnim propisima da su emisija štetnih ispušnih plinova i buke što niži radi manjeg zagađenja okoliša.

Tijekom projektiranja pogonske skupine treba uzeti u obzir prostor u kojem će se nalaziti motor. Kod borbenih zrakoplova je to posebno naglašeno zato što se zrakoplov gradi oko motora. Zato je cilj imati što manji motor sa što većom potisnom silom napravljen od materijala koji će izdržati različite projektne i izvanprojektne režime rada, pogotovo turbo-mlazni motori sa naknadnim izgaranjem. Turbo-mlazni motori sa naknadnim izgaranjem su izloženi izrazito visokim radnim temperaturama u određenim režimima rada i zato je odabrani materijal vrlo bitan za funkcionalnost i pouzdanost rada motora kroz eksploataciju zrakoplova.

Tema ovog rada su konstrukcija i performanse turbo-mlaznog motora sa naknadnim izgaranjem Snecma M88 koji se nalazi na zrakoplovu Dassault Rafale. Rad je podijeljen u sljedećih 6 cjelina:

1. Uvod
2. Zahtjevi za performanse motora borbenih zrakoplova
3. Konstrukcijske značajke motora Snecma M88 na zrakoplovu Dassault Rafale

4. Utjecaj eksploatacijskih pokazatelja na performanse motora Snecma M88
5. Usporedba performansi motora u izvanprojektinim režimima rada
6. Zaključak

Nakon uvoda, u drugom poglavlju su navedeni i opisani zahtjevi za performanse mlaznih motora na modernim borbenim zrakoplovima.

U trećem poglavlju opisana je konstrukcija i komponente mlaznih motora na primjeru motora Snecma M88 na zrakoplovu Dassault Rafale.

U četvrtom poglavlju na primjeru turbo mlaznog motora Snecma M88 prikazani su ulazni parametri za različite režime leta i rada motora te je prikazan matematički model za izračun potiska i potrošnje goriva, prikazani su izračunati potisak i potrošnja goriva za projektne i izvanprojektne režime leta i rada motora.

Peto poglavlje prikazuje usporedbu rezultata izračuna potrošnje i potiska motora za različite režime rada motora putem dijagrama.

Šesto i zaključno poglavlje predstavlja zaključna razmatranja na temu rada.

1. Zahtjevi za performanse motora borbenih zrakoplova

Nakon Drugog svjetskog rata, mlazni motori su svake godine postajali napredniji i efikasniji. Zahtjevi za performanse na turboventilatorskim motorima na borbenim zrakoplovima mogu varirati ovisno o konkretnom zrakoplovu i njegovoj namjeravanoj misiji. Navedena su neka opća razmatranja i zahtjevi koji se često uzimaju u obzir pri projektiranju i odabiru turboventilatorskih motora za borbene zrakoplove [1]:

Omjer potiska i mase: borbeni zrakoplovi zahtijevaju motore s visokim omjerom potiska i mase kako bi postigli tražene performanse, uključujući sposobnost velike brzine i manevriranja.

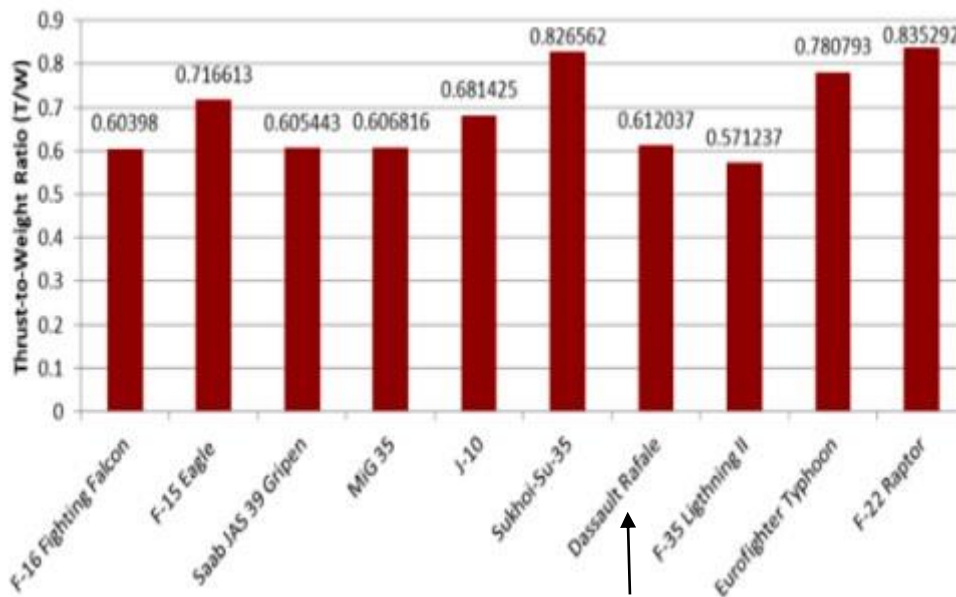
Raspon brzina: Motor mora osigurati potisak u širokom rasponu brzina, od niskih podzvučnih do nadzvučnih brzina.

Potrošnja goriva: potrošnja goriva je ključna za motore borbenih zrakoplova kako bi se povećao dolet i istrajnost zrakoplova. Suvremeni motori često uključuju značajke poput visokih omjera obtočnosti radi smanjenja potrošnje goriva.

Mogućnost naknadnog izgaranja: Mnogi motori borbenih zrakoplova opremljeni su sustavom za naknadno izgaranje koji ubrizgavaju gorivo u ispušni tok kako bi se osigurao dodatni potisak na kratke periode rada velikom brzinom i pojačanim ubrzanjem.

1.1. Omjer potiska i mase

Omjer potiska i mase kritičan je parametar performansi za borbene zrakoplove i druge zrakoplove visokih performansi. On pokazuje omjer potiska i mase zrakoplova. Kako bi se postigao što veći omjer potiska i mase, poželjno je za motor i ostatak zrakoplova odabrati što lakši ali i izdržljiv materijal. Sa lakšim materijalom je sveukupna masa zrakoplova manja što će mu pružiti veću akceleraciju, višak snage te dati veće sposobnosti manevriranja [1]. Moguće je izračunati omjer potiska i mase za različite postavke snage i mase zrakoplova, ali pri izračunu omjera potiska i mase najbolje je uzimati u obzir maksimalnu potisnu silu koju motor može proizvesti. Na slici 1 su prikazani omjeri potiska i mase za više borbenih zrakoplova.

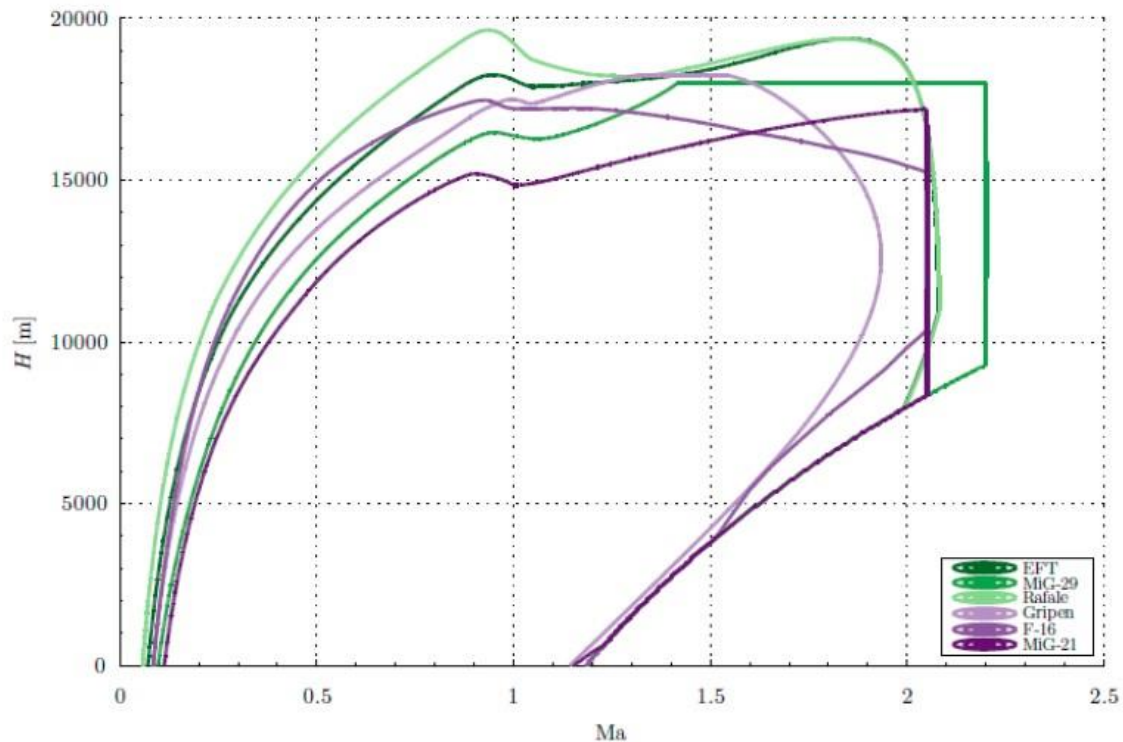


Slika 1. Usporedba omjera potiska i mase za razne borbene zrakoplove [5]

Maksimalna masa zrakoplova Dassault Rafale pri polijetanju iznosi 24 500 kg i potisak u režimu naknadnog izgaranja iznosi 75 000 N. Uz ta dva poznata podatka i dva motora na zrakoplovu, omjer potiska i mase pri polijetanju će iznositi 0.624. Ako zrakoplov ima masu od 15 000 kg uz određenu količinu goriva i odabranog naoružanja u danom trenutku leta u režimu naknadnog izgaranja, omjer potiska će iznositi 1.02. Omjer potiska i mase pri 15 t je približno 2 puta veća od omjera pri 24.5 t [2]. Iz ovih razloga pilot treba pažljivo birati količinu goriva i naoružanje koje će ponijeti za misiju kako performanse zrakoplova ne bi patile do mjere gdje se značajno ugrožava sigurnost pilota i izvršenje zadatka.

1.2. Raspon brzina zrakoplova

Borbene zrakoplovi dizajnirani su za djelovanje u širokom rasponu brzina i visina kako bi ispunili svoje različite profile misija. Raspon brzina za borbene zrakoplove se bazira na brojnim čimbenicima poput visine leta, gustoće zraka i postavci snage. Sve moguće brzine i visine leta su prikazane u envelope leta. Ona predstavlja raspon brzina i visina na kojima zrakoplov može letjeti uz danu postavku snage. Bitno je pri konstruiranju i ispitivanju zrakoplova odrediti minimalnu brzinu polijetanja i visinu na kojoj može letjeti i da ta brzina bude što niža. Brzina u prilazu je također bitna zato što osigurava zrakoplovu izvršenje slijetanja bez ugroze sigurnosti. Što je brzina prilaza manja, tako će i potrebna duljina za slijetanje biti kraća [1]. Na taj način se zrakoplovu povećava mogući opis zadaća i broj uzletno sletnih staza na koje može izvršiti slijetanje. Na slici 2 su prikazane envelope leta za razne borbene zrakoplove.



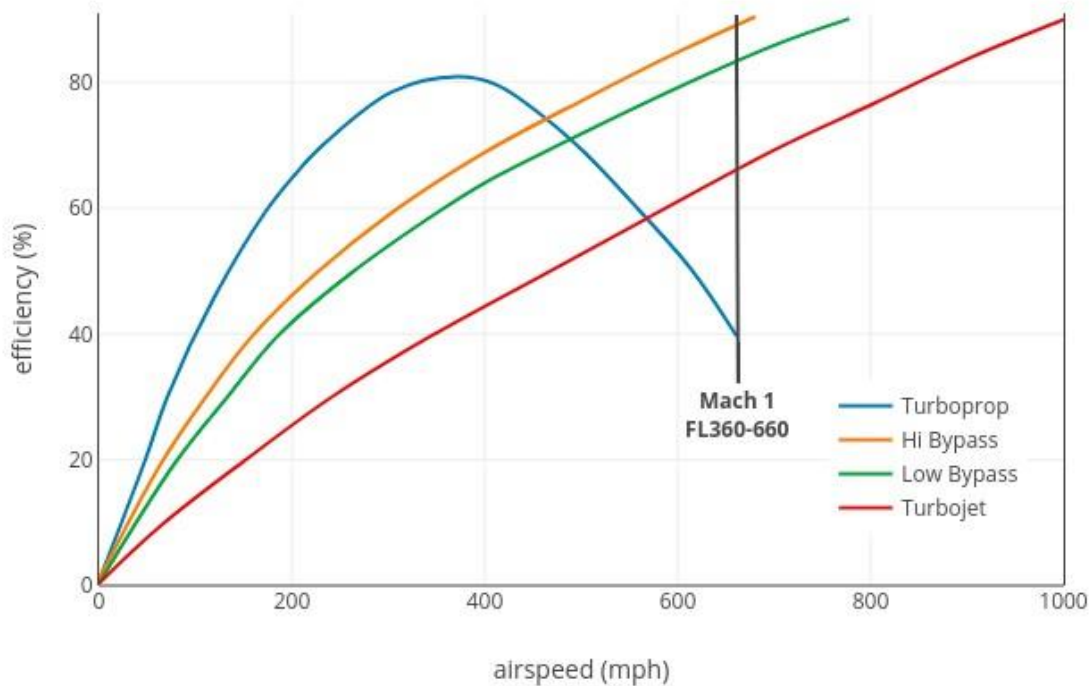
Slika 2. Envelope leta borbenih zrakoplova [6]

Brzina krstarenja koja predstavlja brzinu pri kojoj zrakoplov može prevaliti najveću udaljenost uz što manje potrošenog goriva i obično se nalazi u podzvučnom spektru brzina. Neki zrakoplovi imaju mogućnost takozvanog „superkrstarenja“ gdje imaju posebnu definiranu brzinu u nadzvučnom području brzina. Bitno je naglasiti da pri toj brzini motor ne radi u režimu rada sa naknadnim izgaranjem, već taj režim koristi kako bi savladao veliki otpor pri brzinama koje su vrlo blizu brzine zvuka. Nakon prelaska u režim superkrstarenja, motor ponovo radi u karakterističnom režimu rada bez korištenja naknadnog izgaranja. Najveća moguća brzina koju zrakoplov može postići biti će definirana maksimalnim potiskom koji motor može proizvesti te visinom leta.

1.3. Potrošnja goriva

Potrošnja goriva predstavlja ključan faktor kod motora na borbenim zrakoplovima. Ona definira dolet i istrajnost. Potrošnja goriva je vrlo bitna zato što motori rade u uvjetima koji zahtijevaju velike izlazne snage potiska, što često dovodi do povećane potrošnje goriva i izravno je povezana sa otporom zrakoplova. Sa povećanjem mase, odnosno količinom naoružanja koje zrakoplov nosi, povećava se i potrebna snaga za danu istu brzinu leta. Zato je cilj projektirati motor sa što nižom potrošnjom goriva. Potrošnja goriva predstavlja masu ili volumen utrošenog goriva u jedinici vremena [3]. Specifična potrošnja goriva (SFC) je mjera učinkovitosti motora koja pokazuje količinu goriva koju mlazni motor troši za proizvodnju

jedinice potiska. Na slici 3 prikazan je stupanj iskoristivosti za mlazne motore različitih konstrukcijskih značajki i stupnjevima obtočnosti.



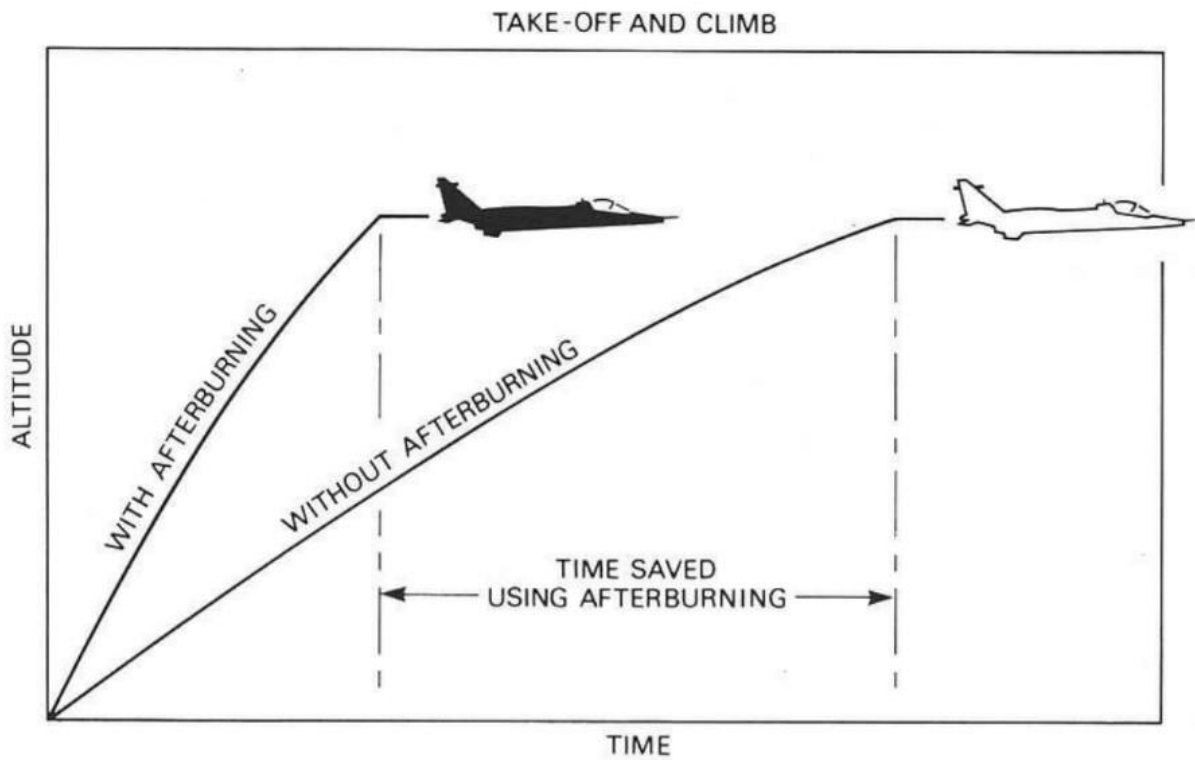
Slika 3. Promjena učinkovitosti na različitim motorima sa porastom brzine leta [7]

Niže vrijednosti specifične potrošnje goriva ukazuju na bolju učinkovitost goriva. Napredak u tehnologiji motora ima za cilj smanjiti specifičnu potrošnju goriva, što poboljšava dolet i istrajnost zrakoplova. Snecma M88 pri maksimalnoj snazi bez naknadnog izgaranja ima specifičnu potrošnju goriva od 79.54 g/kNs dok pri režimu rada sa naknadnim izgaranjem iznosi 169.27 g/kNs [5]. Cilj je prevaliti što veću udaljenost za što manje potrošenog goriva. Specifični dolet predstavlja omjer prevaljene udaljenosti i mase goriva koju zrakoplov nosi, odnosno brzine zrakoplova i masenog protoka goriva [3].

1.4. Mogućnost naknadnog izgaranja

Naknadno izgaranje predstavlja proces pri kojem se u komoru za naknadno izgaranje brizga dodatno gorivo kako bi se dodatno povećala energija ispušnih plinova, a time i potisna sila. Primarna svrha naknadnog izgaranja je trenutno i drastično povećanje performansi, odnosno potiska motora. Režim rada sa naknadnim izgaranjem značajno povećava potrošnju goriva, ali zato i sposobnost ubrzanja zrakoplova. Osnovna svrha naknadnog izgaranja je povećanje potiska. Naknadno izgaranje se koristi u svrhu penjanja sa jedne na drugu visinu, ubrzanje sa manje na veću brzinu te dostizanje što veće brzine leta neovisno o ekonomičnosti [3]. Režim rada sa naknadnim izgaranjem pruža povećanje potiska na motoru Snecma M88 od 50% (od 50 kN na 75 kN) [2]. Usporedba utrošenog vremena za penjanje i polijetanje prikazana je na slici 3. Iako se uštedi vrijeme prilikom korištenja naknadnog izgaranja, potroši se približno dvostruka količina goriva. Uz potrošnju goriva, naknadno izgaranje smanjuje radni vijek motora zbog izloženosti komponenata iznimno visokim temperaturama. Pri maksimalnoj

postavci snage, lopatice turbine na motoru Snecma M88 su izložene temperaturama do 1,576 °C. Zajedno sa lopaticama turbine, sekcija mlaznika je izložena povećanim temperaturama zbog ponovnog zapaljenja u komori za naknadno izgaranje. Zbog ekstremnih temperatura materijal se brže troši i time se smanjuje eksploatacijski vijek komponenata. Zato svaki zrakoplov u svom operativnom priručniku ima navedeno najduže dozvoljeno vrijeme korištenja naknadnog izgaranja kako se motor ne bi oštetio. [3]



Slika 4. Usporedba potrebnog vremena za penjanje sa i bez naknadnog izgaranja [8]

2. Konstrukcijske značajke motora Snecma M88 na zrakoplovu Dassault Rafale

2.1. Općenito o mlaznim motorima

Mlazni motori na zrakoplovima se mogu podijeliti na 3 sljedeće osnovne skupine [3]:

1. Kompresorski: turbo-mlazni motori (turbojet) i optočni ili ventilatorski (turbofan)
2. Kombinirani: elisno-mlazni ili turbo-propelerski i vratilno-mlazni ili turbo-vratilni motori (turboprop, turboshaft)
3. Nabojno mlazni motori (Ramjet, Scramjet)

U slučaju motora Snecma M88 radi se o turbo-ventilatorskom motoru sa niskim stupnjem obtočnosti (Low By pass ratio, L BPR) koji je opremljen sustavom naknadnog izgaranja, proizvođača Safran Aircraft Engines [2].

3.2. Tehničke karakteristike zrakoplova Dassault Rafale

Zrakoplov Dassault Rafale je najmoderniji zrakoplov i prvi zrakoplov četvrte i pol generacije koji je proizvela tvrtka Dassault Aviation. Konstruiran je na način da izvršava širok spektar zadaća poput presretanja, izviđanja, nuklearnog djelovanja, napade na zemaljske ciljeve, podrška pješastvu, protu-brodski napadi, punjenje goriva u zraku i slično. Izrađene su tri varijante. Rafale C predstavlja varijantu jednosjeda namijenjenog za operacije na zemlji dok je Rafale B dvosjed. Rafale M predstavlja treću varijantu koja je namijenjena za izvršenje zadaća na nosaču zrakoplova. Jedina značajna razlika je kvaliteta podvozja koja je veća na M varijanti i kuka za slijetanje na nosač. Na slici 5 je prikazan Dassault Rafale u varijanti B [2].



Slika 5. Dassault Rafale B [2]

Zrakoplov ima raspon krila od 10.90 metara i ukupnu površinu od 45.7 metara kvadratnih što mu daje mogućnost opterećenja krila od 328 kg/m^2 . Iako veće opterećenje krila smanjuje upravljivost zrakoplova, konfiguracija krilo-kanard daje iznimno veliku sposobnost manevriranja. Konfiguracija kanard daje zrakoplovu Rafale dovoljno veliku upravljivost da je proizvođač odlučio kako nema potrebe ugraditi vektorske mlaznice. Konfiguracija kanard se vidi na slici 6 [2].



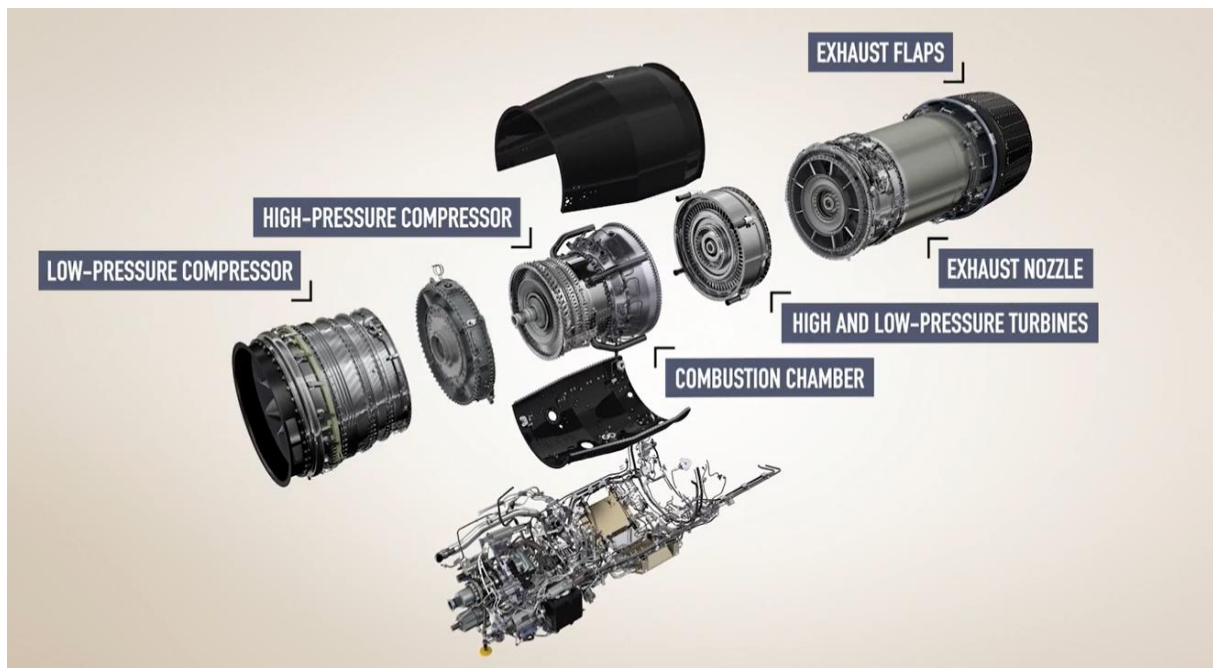
Slika 6. Kanard-krilo konfiguracija [2]

Snažni motori pružaju mogućnost velike mase pri polijetanju, a time i količinu naoružanja koju zrakoplov može ponijeti u misiju. Na trupu i krilima zrakoplova se nalaze 14 nosača od kojih je 5 sposobno nositi spremnike goriva i naoružanja većih masa. Uz danu konfiguraciju i odabir naoružanja, zrakoplov ima operativni dolet od 1850 km noseći 3 vanjska spremnika goriva. Tvrtnica Dassault Aviation je za zrakoplov nove generacije ispisala natječaj za proizvođače motora i natječaj je pobijedila tvrtka Safran Aircraft Engines. Proizveli su turbomlazni motor sa naknadnim izgaranjem Snecma M88 za Rafale, koji je također modificiran i prepravljen u elisno-mlazni motor, M138. Postoji inačica koja se koristi komercijalnim zrakoplovima, a razlika je što ne sadrži sustav naknadnog izgaranja i ima jedan stupanj visokotlačnog kompresora više nego Snecma M88 [9].

3.3. Osnovne komponente turbo-mlaznih motora sa naknadnim izgaranjem na primjeru Snecma M88

3.3.1. Motor Snecma M88

Motor Snecma M88 je turbo-ventilatorski dvo-vratilni motor sa niskim stupnjem obtočnosti i sustavom za naknadno izgaranje. Safran Aircraft Engines je tvrtka koja je proizvela motor i 1990. godine je motor prvi put korišten u letu na prototipu zrakoplova Rafale. Na slici 7 su prikazane komponente motora [9].



Slika 7. Komponente motora Snecma M88 [9]

Motor se sastoji od 5 osnovnih sekcija [3]:

1. Uvodnik zraka
2. Kompresor
3. Komora izgaranja
4. Turbina
5. Mlaznik

Uz 5 osnovnih sekcija, M88 sadrži 6. sekciju za naknadno izgaranje koja se nalazi između turbine i mlaznika. Komponente motora su opisane dalje u poglavlju.

3.3.2. Uvodnik

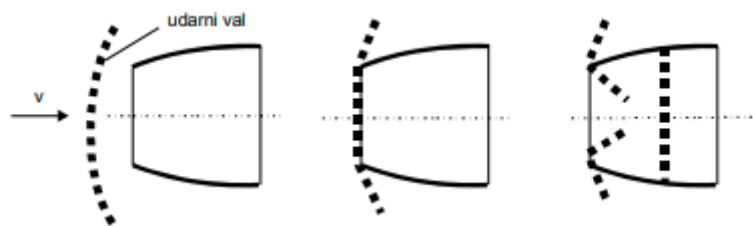
Prvi dio motora je uvodnik zraka. Uvodnik služi za dovođenje zraka do kompresora uz što manje gubitke ukupnog tlaka, pretvaranje jednog djela kinetičke energije struje zraka u potencijalnu energiju, stabilni protok zraka u svim predviđenim režimima rada i uvjetima leta zrakoplova, prostorno i vremenski ravnomjerno dovođenje zraka do kompresora te za smanjenje buke i otpora. Značajna razlika između uvodnika na motorima transportnih, komercijalnih i lakih zrakoplova i motora borbenih zrakoplova je to što su uvodnici na borbenim zrakoplovima integrirani dio konstrukcije. Tip integriranog uvodnika na borbenim avionima su najčešće dizajnirani za nadzvučne brzine. Postoji više vrsti uvodnika na borbenim zrakoplovima. Konstrukcija zrakoplova Dassault Rafale ima kombinaciju pod-trupnog i bočnog uvodnika (slika 8). Kao i na pod trupnim uvodnicima, jedan od načina kontroliranja nadolazećeg zraka u uvodnik je preusmjeravanjem graničnog sloja. Uvodnik na Rafalu

postavljen je strateški kako bi spriječio granični sloj od ulaska u motor što ni izazvalo smetnje u protoku zraka. Preusmjeravanjem graničnog sloja od ulaza, „preusmjerivač“ pomaže u održavanju učinkovitog protoka zraka u motor i pridonosi ukupnim performansama zrakoplova, posebno pri nižim brzinama [3].



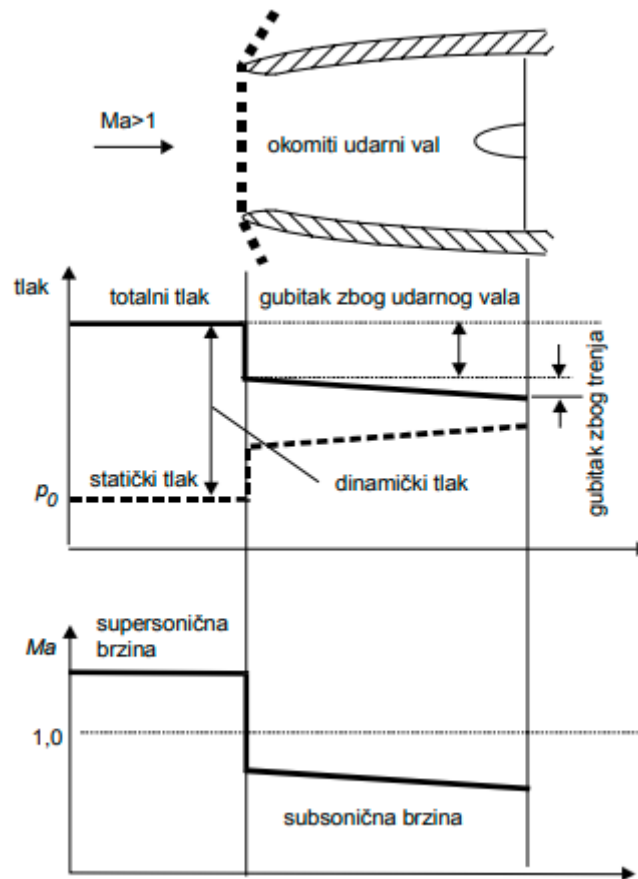
Slika 8. Bočni uvodnici na zrakoplovu Dassault Rafale [2]

Tip uvodnika koji je najjednostavniji i najprisutniji na borbenim zrakoplovima je pitot uvodnik. On predstavlja prepreku koja stoji okomito na pravac struje zraka. U uvjetima nadzvučnih brzina, prilikom usporavanja zračne struje ispred uvodnika će nastati okomiti udarni val. Pri povećanju brzine zrakoplova, udarni val će se približavati uvodniku te sa većim povećanjem brzine on ulazi u uvodnik i na usnicama uvodnika formira kose udarne valove [3].



Slika 9. Promjena oblika udarnih valova sa promjenom brzine [3]

Zbog nastajanja okomitog udarnog vala, iza vala dolazi do značajnih energetskih gubitaka koji se mogu opisati padom ukupnog tlaka. Promjena parametara imenovane struje zraka prikazana je na slici 10. Pitot uvodnik je jednostavan ali ima i veliku manu. Zbog pojave udarnih valova sa povećanjem brzine otpor također raste, zbog čega je maksimalna brzina zrakoplova sa Pitot uvodnikom, uključujući Rafale, 2 macha [3].

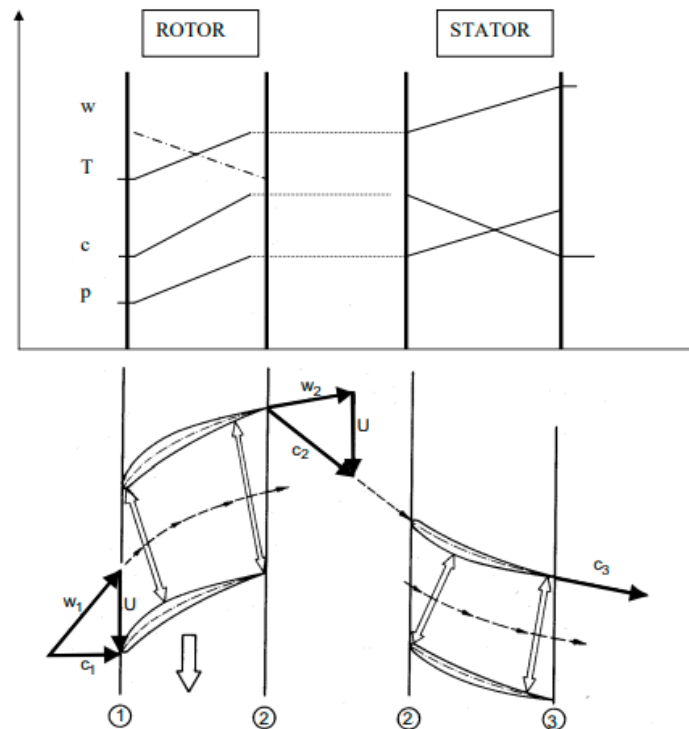


Slika 10. Promjena parametara struje zraka kroz uvodnik [3]

3.3.3. Kompresor

Glavna zadaća kompresora je da mehaničku energiju rotora preda struji zraka i pretvori ju u kinetičku energiju povećanjem tlaka zraka. Kompresor služi za povećanja tlaka zraka prije odlaska istog u komoru izgaranja ali uz to ima i druge uloge. Kompresor uz stlačivanje zraka u svrhu stvaranja potiska, osigurava zrak za pneumatske sustave kao npr. stlačivanje kabine, brtvljenje kućišta ležajeva i slično. Isto tako mora osiguravati kontinuiran dovod zraka u komoru izgaranja bez oscilacija i prekida, stabilan rad u svim karakterističnim i nekarakterističnim režimima rada te da zauzima što manje prostora uz što povoljniju cijenu i veću kvalitetu. Princip rada kompresora zajedno sa promjenom parametara zraka je prikazan na slici 11 koja istovremeno predstavlja 1 stupanj aksijalnog kompresora. Kinetička energija čestice se povećava prolaskom kroz rotor koji pogoni turbina sa određenom količinom utrošenog rada. Kako čestica dolazi do statora, ta kinetička energija se pretvara u potencijalnu tako što se povećava tlak uslijed prolaska čestice kroz lopatice statora koje formiraju kanale nalik difuzoru. Lopatice su zapravo mala krilca čiji presjek predstavlja aeroprofile, a time ona utječu na ponašanje čestica zraka ubrzavanjem odnosno usporavanjem te na taj način povećavaju ukupan tlak zraka koji prolazi kroz kompresor. Rotor je dizajniran kako bi povećao tlak i temperaturu s čime raste i brzina čestice dok je stator dimenzioniran tako da mu se promjer kanala povećava sa čime i tlak zraka. Brzina prolaskom

kroz stator opada što omogućuje daljnje povećanje tlaka uz nepromijenjenu brzinu kroz naredne stupnjeve kompresora [3].

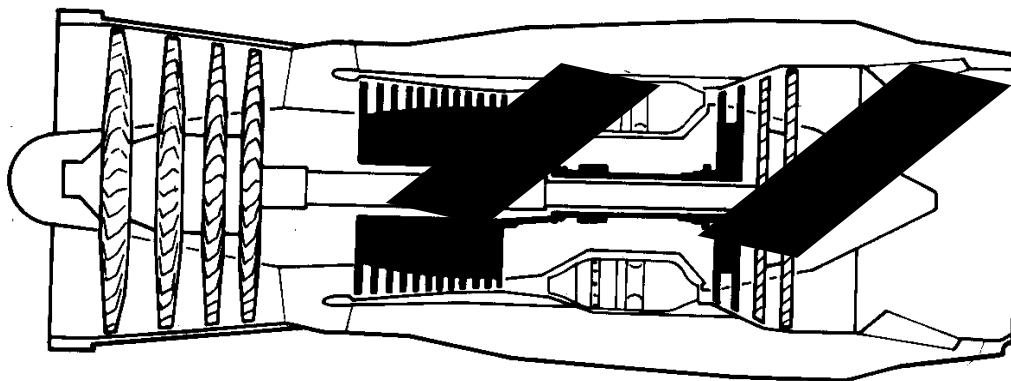


Slika 11. Promjena parametara prolaskom zraka kroz rotor i stator kompresora [3]

Isti princip rada ima kompresor na motoru Snecma M88. Kako se kompresorska sekcija u mlaznim motorima može sastojati od dva različita kompresora, aksijalnog i radijalnog, M88 se sastoji od 9 stupnjeva aksijalnog kompresora. Od tih 9 stupnjeva aksijalnog kompresora, njih 3 su niskotlačni dok je preostalih 6 visokotlačni dio kompresora [5]. Na slici 12 je prikazan presjek motora čiji se kompresor sastoji od ukupno 10 stupnjeva kompresije. 4 od tih 10 stupnjeva pripadaju niskotlačnom kompresoru dok preostalih 6 pripada visokotlačnom.

~~niskotlačni kompresor: N~~

~~visokotlačni kompresor: N~~



Slika 12. Mlazni motor sa 10 stupnjeva kompresora [3]

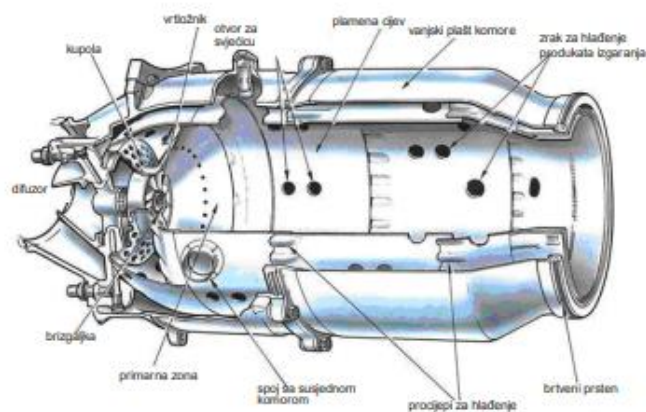
Isto tako bitan broj u svim kompresorima je ukupni stupanj povećanja tlaka. On predstavlja omjer stlačenog tlaka nakon zadnjeg stupnja kompresije i statičkog tlaka koji iznosi 24.5:1 na motoru Snecma M88 [5].

$$\pi = (\pi_1)^i$$

Oznaka π predstavlja ukupni stupanj povećanja tlaka (pressure ratio) i π_1 je oznaka za stupanj povećanja tlaka jednog stupnja. „i“ je oznaka za ukupan broj stupnjeva kompresora. Bitno je naglasiti da što veći ukupni stupanj povećanja tlaka ima motor, time se povećava njegova učinkovitost i smanjuje potrošnja [3].

3.3.4. Komora izgaranja

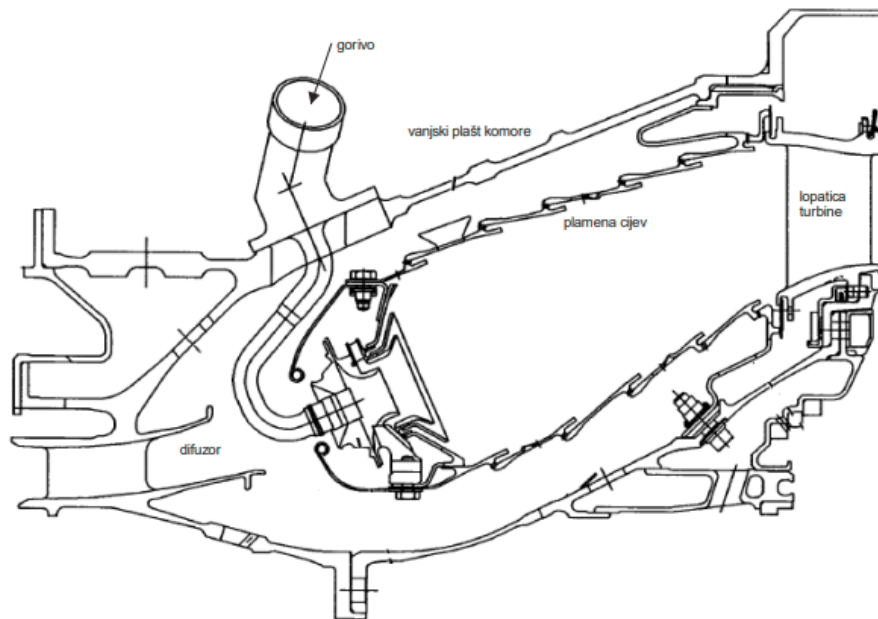
Komora izgaranja je dio motora u kojoj dolazi miješanja stlačenog zraka koji je već pri visokoj temperaturi zajedno sa gorivom koje se ubrizgava u istu. Miješanjem goriva čiji je sastav većinom od ugljika i vodika zajedno sa zrakom koji služi za oksidaciju stvara se gorivna smjesa. Do inicijalnog zapaljenja dolazi korištenjem svjećica te nakon toga je plamen samoodrživ radi kontinuiranog i nesmetanog dotoka zraka iz kompresora i goriva kroz brizgaljke. Komora izgaranja se dijeli na 3 sekcije prikazane na slici 13.



Slika 13. Konstrukcija konvencionalne komore izgaranja [3]

Prva sekcija je primarna zona u kojoj se osigurava postojano gorenje, te da se osigura dovoljno vremena, dovoljna temperatura i turbulencija kako bi se osiguralo isparavanje raspršenog goriva i što potpunije izgaranje smjese goriva i zraka. Druga po redu sekcija je takozvana prijelazna zona miješanja koja služi za naknadnu oksidaciju plinova i da im dade dodatno vrijeme za oksidaciju te da spriječi naglo smanjenje temperature kako u primarnoj zoni temperature u prosjeku dosežu ponekad i preko 2000K. U trećoj, takozvanoj zoni miješanja, dolazi do miješanja zraka i plinova izgaranja tako da se ostvari profil temperature pogodan za lopaticu turbine. Postoje različite vrste komore izgaranja. Tip komore koji se nalazi na motoru Snecma M88 sadrži prstenasti tip komore izgaranja dok maksimalna temperatura u primarnoj zoni može dosegnuti 1850K. Ovaj tip komore izgaranja najbolje iskorištava prostor između kompresora i turbine, imaju najmanji gubitak tlaka, troše najmanje zraka za hlađenje (manja je ukupna površina plamene cijevi), imaju najbolji stupanj

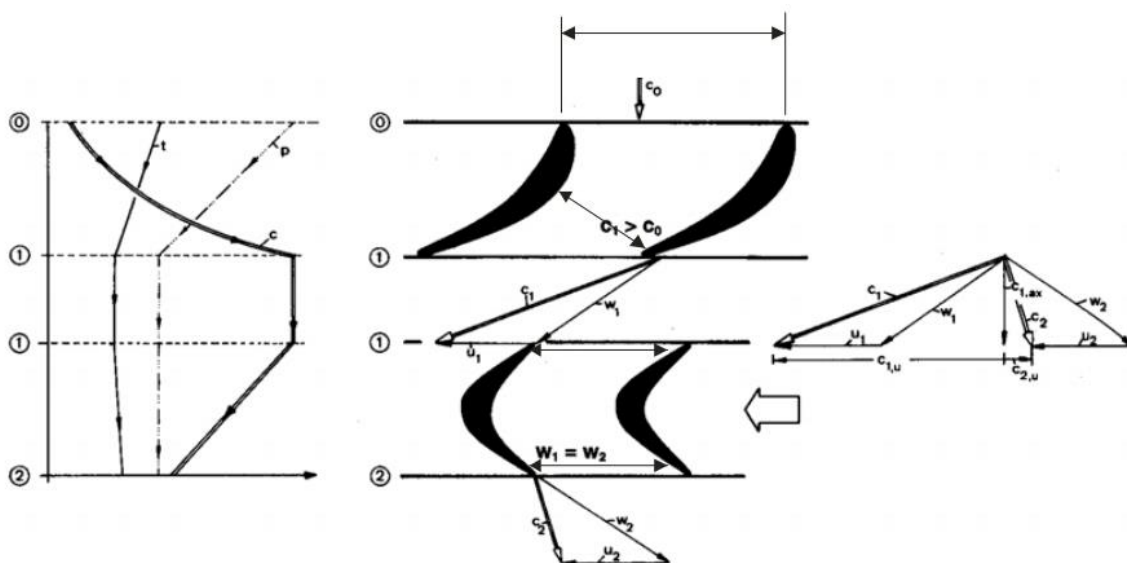
iskoristivosti te su danas najčešće u uporabi. Primjer prstenaste komore izgaranja imamo na slici 14 [3].



Slika 14. Primjer prstenaste komore izgaranja na motoru CFM56 [3]

3.3.5. Turbina

Turbina je komponenta mlaznog motora koja je zaslužna za pogon kompresora i ostalih bitnih uređaja kao što su pumpa za gorivo, pumpa za ulje i ostalo. Postoje dvije vrste turbina: akcijske i reakcijske turbine. Akcijska turbina je češće primjenjivana u turbomlaznim motorima sa naknadnim izgaranjem te ćemo o istoj pričati u ovom poglavlju. Snecma M88 se sastoji od jedne niskotlačne turbine i jedne visokotlačne turbine. Na slici 15 je prikazan presjek i promjena parametara smjese prolaskom kroz jedan stupanj turbine [3].



Slika 15. Akcijska turbina i promjena brzina

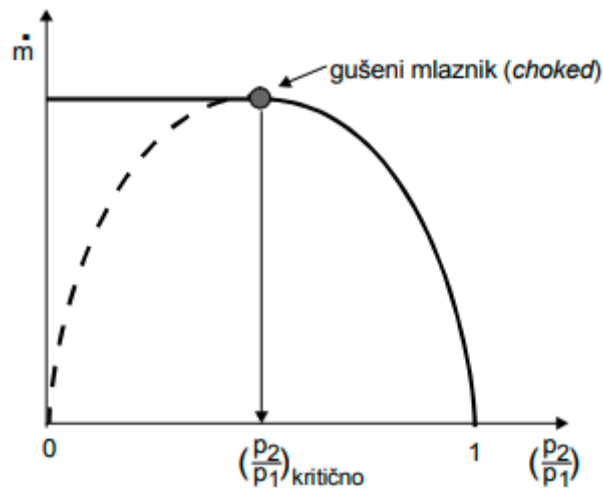
Turbomlazni motori s naknadnim izgaranjem koriste akcijske turbine u svom dizajnu. Akcijske turbine također su poznate kao impulsne turbine i vrlo su prikladne za velike brzine ispušnih plinova koji nastaju tijekom operacija naknadnog izgaranja. Akcijske turbine izvlače energiju iz ispušnih plinova prvenstveno zahvaljujući njihovoj brzini strujanja. Protok plina velike brzine prenosi silu na lopatice turbine, tjerajući ih da se okreću i generiraju mehaničku energiju za pogon kompresora i ostalih komponenti motora. Kako su lopatice turbine izložene visokim mehaničkim i toplinskim naprezanjima vrlo je bitno odabrati adekvatni materijal. Lopatice turbine u motoru M88 su izložene temperaturama plinova od čak 1580 °C. Kako zračno hlađenje nije dovoljno, lopatice su napravljene od čvrstih i temperaturno izdrživih materijala i legura koji su ciljano odabrani kako bi lopatice podnijele ne samo visoke temperature već i centrifugalna opterećenja tijekom velikih brzina rotacije [3].

3.3.6. Mlaznik

Osnovna zadaća svakog mlaznika je smanjenje spiralnog kretanja ispušnih plinova iza turbine i pretvaranje potencijalne energije ispušnog plina u kinetičku energiju i izvođenja iz motora [3]. Ispušne mlaznice na motorima borbenih mlažnjaka igraju ključnu ulogu u optimizaciji performansi motora, učinkovitosti i ukupnih sposobnosti zrakoplova. To su pažljivo dizajnirane komponente koje utječu na potisak, upravljivost, pa čak i na radarske i infracrvene oznake zrakoplova. Dizajn i karakteristike ispušnih mlaznica mogu se razlikovati ovisno o specifičnoj konfiguraciji zrakoplova i motora. Ove mlaznice su oblikovane tako da kontroliraju protok ispušnih plinova i maksimiziraju učinkovitost motora u nizu uvjeta leta. Prilagođavanjem oblika i veličine mlaznice, optimiziraju se performanse zrakoplova za različite brzine, visine i scenarije borbe. Štoviše, neki napredni borbeni zrakoplovi imaju mlaznice za „vektoriranje“ potiska koje mogu preusmjeriti ispušne plinove, poboljšavajući manevarske sposobnosti i omogućavajući složene zračne manevre [1]. Na nevidljivim zrakoplovima, ispušne mlaznice su dizajnirane da minimiziraju radarski presjek i infracrvene emisije, pridonoseći slaboj vidljivosti zrakoplova. Ispušne mlaznice također igraju ulogu u upravljanju akustičnim potpisom zrakoplova, utječući na razinu buke tijekom polijetanja, leta i slijetanja. Sve u svemu, ispušne mlaznice sastavni su dio višestranog dizajna borbenih mlaznih motora, utječući na performanse, nevidljivost, manevarske sposobnosti i razne operativne aspekte. Potrebno je vidjeti pod kojim odnosima tlakova će kroz mlaznik moći proteći najviše mase plina. Iz sljedeće funkcije će proizići da za postići najveći protok je potreban sljedeći odnos tlakova [3]:

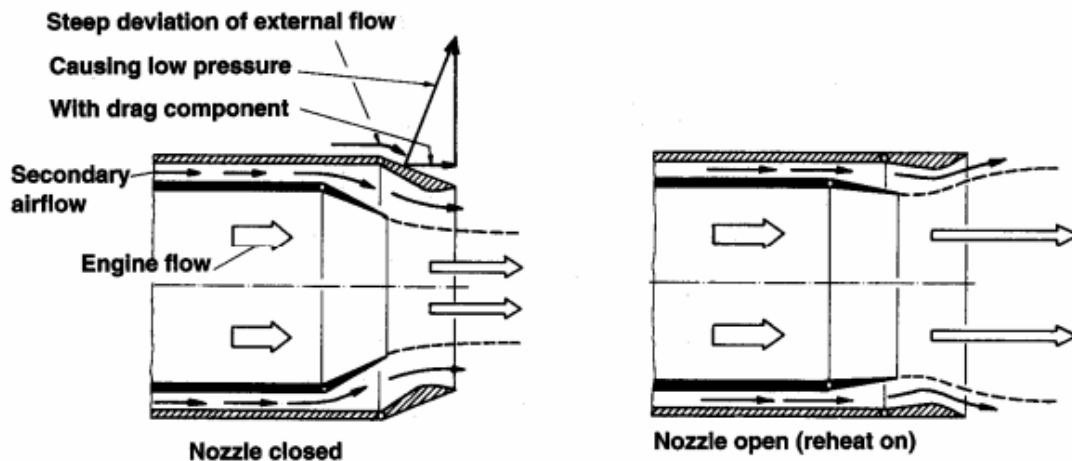
$$\left(\frac{p_2}{p_1}\right)_{\text{kritični}} = \left(\frac{p_2}{p_1}\right) = \left(\frac{2}{\gamma + 1}\right)^{\frac{\gamma}{\gamma - 1}}$$

Navedeni odnos tlakova nazivamo kritičnim i on iznosi 0.530 za zrak i 0.546 za ispušne plinove. Na slici 18 je prikazana ovisnost masenog protoka sa odnosom tlakova.



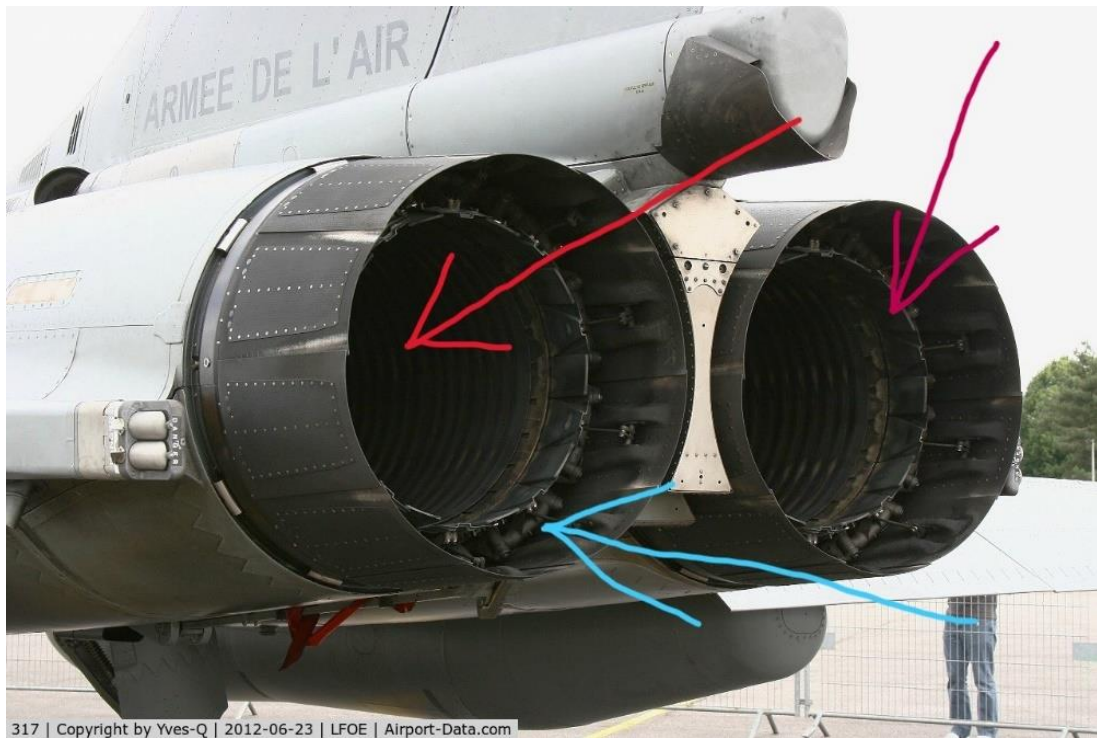
Slika 16. Ovisnost masenog protoka o odnosu tlakova [3]

Kod motora borbenih zrakoplova dolazi do kombinacije zvane konvergentno-divergentni mlaznik, u slučaju M88, sa promjenjivom geometrijom. Konvergentni mlaznik je za podzvučne brzine sasvim dovoljan zbog sužavanja vlastitog presjeka koji omogućuje ubrzanje čestica do maksimalne brzine od 1 macha. U slučaju da bi se taj presjek promijenio kao što je prikazano na slici 18 na primjeru gušenog mlaznika, maseni protok bi se smanjio. Zato postoji kombinacija konvergentnog mlaznika koji čini unutrašnji i primarni dio te divergentnog mlaznika koji čini sekundarni vanjski dio prikazano na slici 19. Primarni tok ostvaruje maksimalnu brzinu odnosno brzinu zvuka na samom kraju mlaznice. Sekundarni tok je postavljen oko primarnog toka i njegova uloga je da usmjeri, zadrži i osigura stabilno ubrzanje do i iznad brzine zvuka [3].



Slika 17. Konvergentno- divergentni mlaznik sa promjenjivom geometrijom [3]

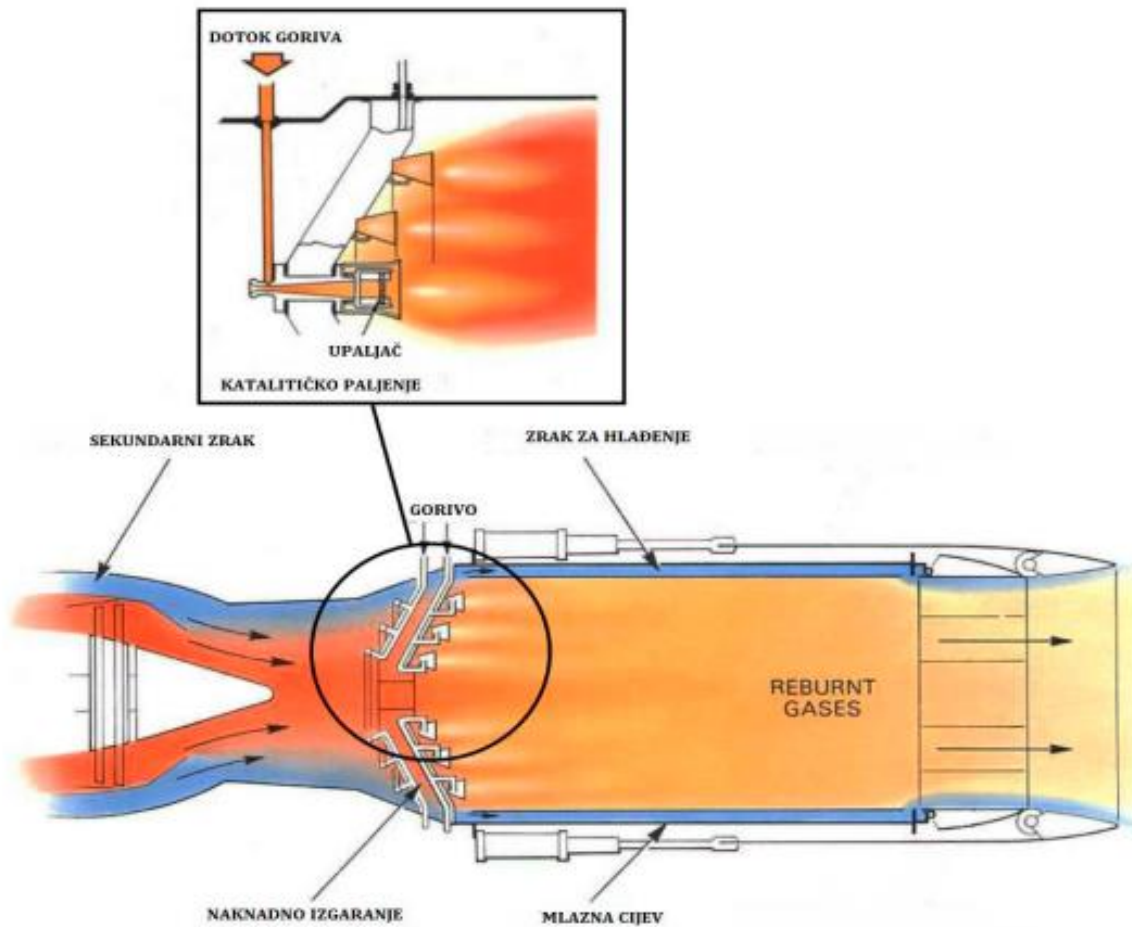
Slika 20 prikazuje mlaznik na zrakoplovu Rafale. Crvena strelica označuje područje iz kojeg dolazi primarni tok zraka i dolazi do konvergentnog mlaznika. Plava strelica označuje područje iz kojeg dolazi sekundarni tok prema divergentnom mlazniku te ljubičasta strelica koja prikazuje pomične lopatice koje pomoću aktuatora mijenjaju geometriju mlaznika [2].



Slika 18. Konvergentno divergentni mlaznik na zrakoplovu Dassault Rafale [2]

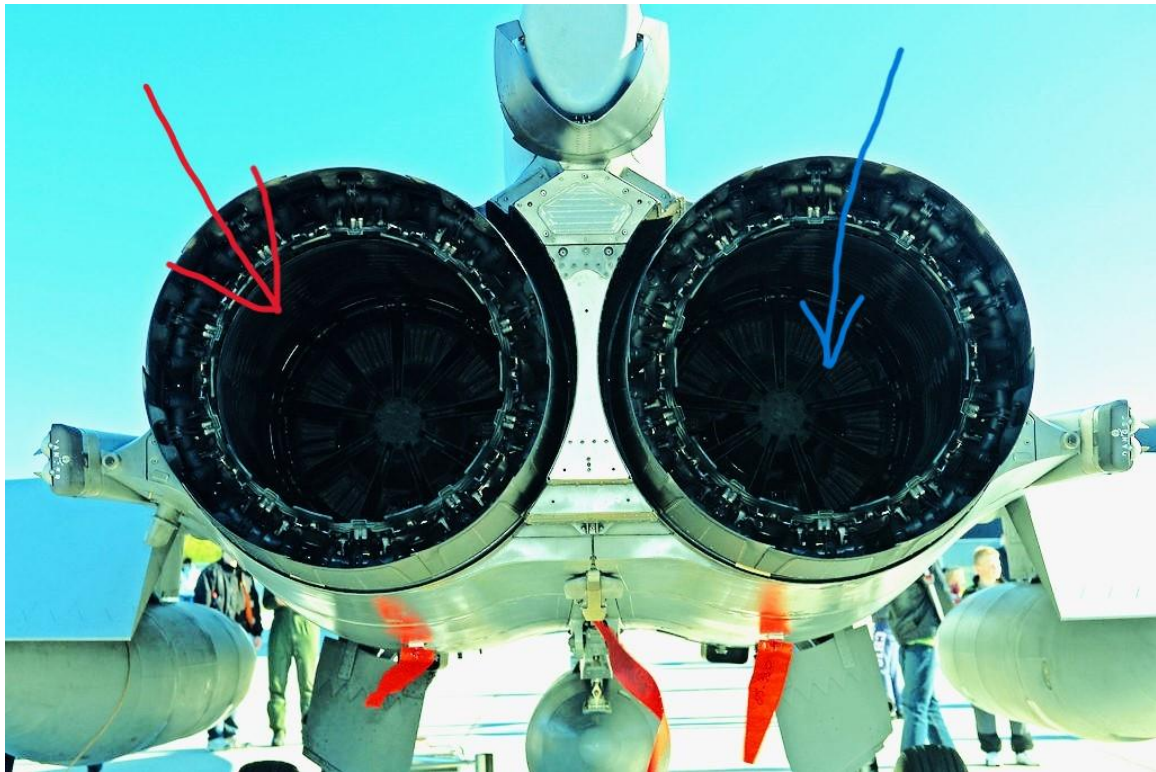
3.3.7. Komora naknadnog izgaranja

Naknadno izgaranje kritični je sustav u mlaznim motorima, posebno u vojnim zrakoplovima poput borbenih zrakoplova. Ona se sastoji od difuzora s lopaticama za ispravljanje vrtložnog strujanja iza turbine, brizgaljki goriva za naknadno izgaranje, upaljača, stabilizatora plamena te komore naknadnog izgaranja sa plamenom cijevi. Komora za naknadno izgaranje igra značajnu ulogu u povećanju potiska i jačanju performansi zrakoplova, posebno tijekom manevara pri velikim brzinama i borbenih manevara. Naknadno izgaranje dodatni je sustav izgaranja smješten u ispušnom dijelu mlaznog motora između turbine i mlaznika. Njegova primarna svrha je ubrizgavanje dodatnog goriva u ispušne plinove koji izlaze iz glavne komore za izgaranje. Ovo dodatno gorivo se pali, što rezultira sekundarnim procesom izgaranja koji stvara intenzivan nalet visokoenergetskih ispušnih plinova. Primarna funkcija naknadnog izgaranja je povećanje snage potiska motora. Paljenjem dodatnog goriva u naknadnom plameniku temperatura i brzina ispušnih plinova značajno se povećavaju. To dovodi do veće brzine ispušnih plinova, što zauzvrat proizvodi znatno povećanje potiska [10]. Motor M88 pri maksimalnoj postavci potiska bez naknadnog izgaranja proizvodi 50 kN potiska dok u režimu rada naknadnog izgaranja proizvodi čak 50% više potiska, odnosno 75 kN [2]. Na slici 16 je prikazan presjek komore naknadnog izgaranja.



Slika 19. Komora za naknadno izgaranje [3]

Naknadno izgaranje posebno je vrijedno za postizanje i održavanje nadzvučnog leta. Dodatni potisak koji stvara naknadno izgaranje omogućuje zrakoplovu postizanje i održavanje nadzvučnih brzina, koje zahtijevaju značajnu količinu energije zbog otpora zraka i otpora. Na slici 17 prikazana je sekcija za naknadno izgaranje na zrakoplovu Rafale. Plava strelica označuje stabilizator plamena na kojem se na većini zrakoplova nalazi upaljač za ponovno paljenje smjese i brizgaljke goriva koje su raspoređene kako je proizvođač odlučio. Crvena strelica prikazuje komoru za naknadno izgaranje koja završava sa mlaznikom.



Slika

20. Komora za naknadno izgaranje [2]

U borbenim scenarijima borbeni zrakoplovi često zahtijevaju brze promjene brzine i smjera. Naknadno izgaranje osigurava potrebno povećanje potiska za veće ubrzanje i brzo manevriranje, dajući zrakoplovu taktičku prednost tijekom sukoba. Piloti imaju kontrolu nad aktiviranjem i deaktiviranjem naknadnog izgaranja. Obično se uključuje kada je potreban maksimalni potisak, kao što je tijekom polijetanja, brzih penjanja i borbenih manevara. Kada nije potrebno, naknadno izgaranje se isključuje kako bi se uštedjelo gorivo i poboljšala učinkovitost goriva. Korištenje naknadnog izgaranja značajno povećava potrošnju goriva. To je zato što dodatno gorivo ubrizgano u ispušne plinove stvara više temperature i tlakove, što rezultira povećanjem izlazne energije. Kao rezultat toga, dolet i izdržljivost zrakoplova mogu biti znatno smanjeni kada se koristi naknadno izgaranje. Rad naknadnog izgaranja povezan je s povećanom razinom buke i poboljšanim toplinskim potpisom zbog intenzivnog procesa izgaranja. To može utjecati na sposobnost otkrivanja letjelice radarskim sustavima i infracrvenim sensorima. Dok naknadno izgaranje osigurava znatno povećanje potiska, ono također dolazi s kompromisima. Povećana potrošnja goriva smanjuje ukupni dolet zrakoplova, a visoko-temperaturni ispušni plinovi dodatno opterećuju komponente motora [3].

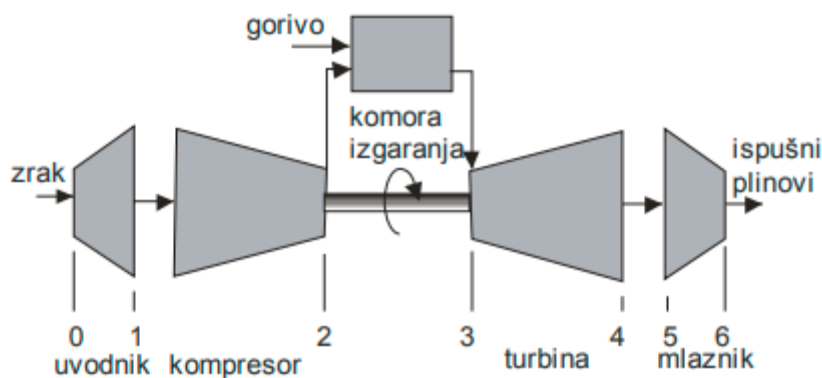
3.3.8. FADEC

„*Full authority digital engine control*“ (FADEC) je sustav koji služi za nadziranje i kontrolu rada i parametara u motoru. Kontinuirano nadzire rad motora u različitim režimima rada te sprječava prekoračenje dozvoljenih granica. Isto tako kontinuirano prima različite podatke o letu poput gustoće zraka, poziciji ručice snage, temperaturi i tlaku u motoru i slično. Sustav do 70 sekundi prima različite podatke o svim navedenim parametrima, obrađuje ih te na taj način čuva motor. FADEC predstavlja robustan sustav na način da ih ima dva. Tijekom rada motora oba sustava pohranjuju i analiziraju podatke i u slučaju da jedan ima velika i kontinuirana odstupanja isključuje se iz operacije nadziranja motora dok ispravni dio nastavlja pratiti parametre. Ako motor sadrži sustav FADEC, olakšano je održavanje motora zato što kontinuirano prikuplja podatke koji su u bilo koje doba dostupni na pregled. Isto tako može biti programiran da bez intervencije pilota u slučaju prekoračenja određenih parametara spasi motor od velikih i trajnih oštećenja.

4. Utjecaj eksploatacijskih pokazatelja na performanse motora Snecma M88

4.1. Idealni ciklus bez naknadnog izgaranja

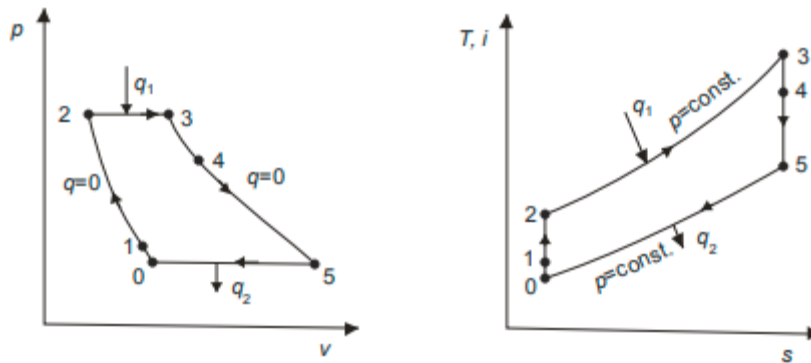
Idealni ciklus služi kako bi se opisala ograničenja u povećanju efikasnosti pretvorbe toplinske energije u korisnu energiju koja služi za stvaranje potisne sile na zrakoplovu. Idealni ciklus se proučava na pojmu „plinske turbine“ koja predstavlja postrojenje koje korisnu energiju predaje preko vratila turbine, a mlazni motor predstavlja plinsku turbinu koja korisnu energiju predaje u obliku kinetičke energije mlaza ispušnih plinova. Na slici 21 je prikazan princip rada mlaznog motora [3].



Slika 21. Mlazni motor [3]

Proces u plinskoj turbini naziva se Braytonov ciklus. Analiza idealnog ciklusa zasniva se na sljedećim pretpostavkama:

- radna tvar je idealni plin čiji se sastav ne mijenja tijekom procesa, te ne postoje gubitci mase;
- ne postoje gubitci topline, pad tlaka uslijed prigušivanja i ne postoji trenje, dakle procesi sabijanja i širenja su izentropski;
- ekspanzija mlaza se završava u mlazniku do atmosferskog tlaka, a radna tvar se uvjetno vraća u prvobitno stanje putem izobarske predaje topline okolini;
- sva toplinska energija sadržana u gorivu se predaje radnoj tvari bez gubitaka čime se zamjenjuje proces izgaranja [3].



Slika 22. Idealni proces mlaznih motora u p-v i T, i-s dijagramu [3]

Na slici 22 prikazana je promjena tlaka sa brzinom i rad između dijelova motora. Brojkama su označeni procesi radne tvari:

1. 0-1 komprimiranje radne tvari u uvodniku,
2. 1-2 komprimiranje radne tvari u kompresoru
3. 2-3 dovođenje topline, odnosno izgaranje goriva u komori izgaranja
4. 3-4 ekspanzija radne tvari u turbini
5. 4-5 nastavak ekspanzije radne tvari u mlazniku
6. 5-0 predaje topline okolini, hlađenje produkata izgaranja, tj. svođenje na početno stanje.

Definira se stupanj povećanja tlaka koji predstavlja omjer tlaka nakon prolaska zraka kroz kompresor i standardnog atmosferskog tlaka.[3]

$$\pi = \frac{p_2}{p_0}$$

4.1.1 Stupanj iskoristivosti

Za ocjenu idealnog ciklusa najčešće se koristimo pokazateljem koji opisuje toplinsku iskoristivost :

$$\eta_t = \frac{W_t}{q_t}$$

W_t - dobivena korisna energija:

- kod mlaznog motora to je kinetička energija mlaza goriva

q_t – energija goriva koja se oslobodila izgaranjem

Kako u idealnom ciklusu nema gubitaka, energija W_t jednaka je:

$$W_t = q_1 - q_2$$

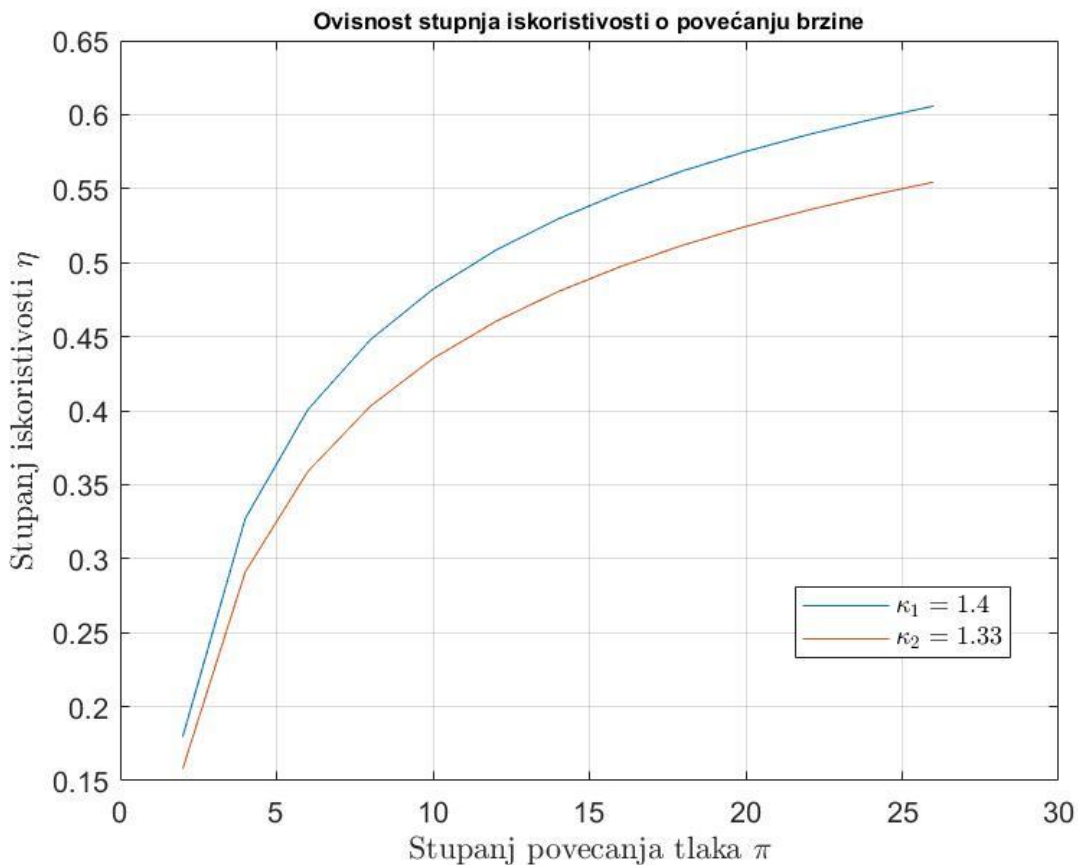
I prema tome slijedi da je iskoristivost jednaka:

$$\eta_t = \frac{q_1 - q_2}{q_1} = 1 - \frac{q_2}{q_1}$$

Budući da je $\eta_t = \frac{p_2}{p_0}$, toplinski stupanj iskoristivosti biti će jednak:

$$\eta_t = 1 - \frac{1}{\pi^{\frac{1-\alpha}{\alpha}}}$$

Gdje α predstavlja omjer specifičnih toplina. Na slici 23 prikazano je povećanje stupnja iskoristivosti sa povećanjem stupnja povećanja tlaka. Stupanj povećanja tlaka na motoru Snecma M88 iznosi 24.5 te poznavajući stanje plina i formulu za stupanj povećanja tlaka može se odrediti ovisnost stupnja povećanja tlaka o stupnju iskoristivosti.



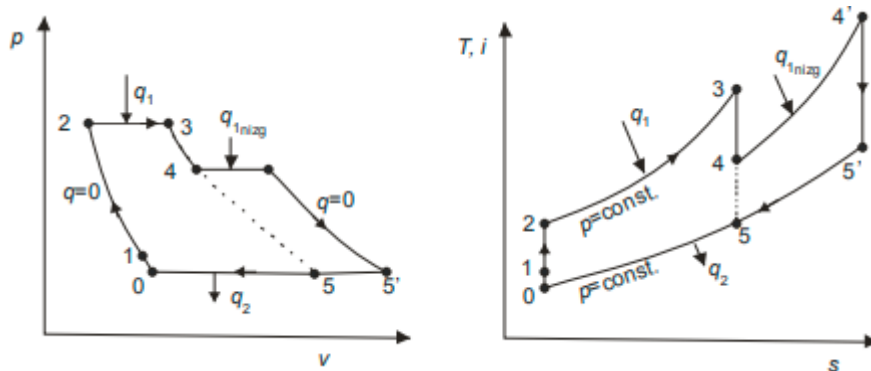
Slika 23. Stupanj povecanja tlaka u odnosu sa stupnjem iskoristivosti

Rad idealnog ciklusa biti će jednak:

$$w_t = q_1 - q_2 = c_p(T_3 - T_2) - c_p(T_5 - T_0) [\text{J/kg}]$$

4.2. Idealni ciklus za mlazni motor s naknadnim izgaranjem

Povećanje potiska mlaznog motora, odnosno jediničnog rada plinske turbine može se povećati naknadnim izgaranjem iza turbine. Na slici 24 prikazani su p-v i T-s dijagrami mlaznog motora s naknadnim izgaranjem [3].



Slika 24. Idealni ciklus mlaznog motora s naknadnim izgaranjem [3]

Kod plinskih turbina također se koristi naknadno izgaranje i to tako da se nakon komore naknadnog izgaranja ekspanzija obavlja u dopunskoj turbini koja proizvodi dopunski rad. Prezentacija procesa u idealiziranim uvjetima i za mlazni motor i za plinsku turbinu je ista. Od točke 3-4 provodi se ekspanzija u turbini, a od točke 4-4' izgara gorivo naknadno ubrizgano u komoru za naknadno izgaranje koja je smještena iza turbine. Od točke 4-5 obavlja se ekspanzija u mlazniku, tj. povećava se brzina mlaza ispušnih plinova, a time i kinetička energija mlaza [3].

4.3. Formule za izračun parametara

Formule su preuzete iz [3] i [10]. Propulzija koju stvara mlazni motor zapravo predstavlja medij koji prolazi oko njega i kroz njega. To znači da je u slučaju mlaznog motora medij zrak koji se stlačuje i mijenja vrijednosti parametara prolaskom kroz imenovani motor. Osnovna jednačba iz koje proizlazi vrijednost neto potiska je:

$$\vec{F} = \Delta \vec{I} = \vec{I}_2 - \vec{I}_1$$

Ova jednačba govori kako je rezultanta vanjskih sila na kontrolnoj površini jednaka promjeni impulsnog protoka. Vanjske sile koje djeluju na kontrolnu površinu u smjeru osi x su:

$$F = F_T + p_0 \cdot A_{in} - (A_{in} - A_n) \cdot p_0 - A_n \cdot p_5$$

Kao potpunu ekspanziju plinova u mlazniku možemo napisati, odnosno kada je p_5 približno p_0 :

$$F_T = \dot{m}_0 \cdot (v_5 - v_0)$$

Neto (Net thrust) ili rezultantni potisak se može zapisati kao:

$$F_T = F_G - F_D$$

Gdje F_G predstavlja maksimalni ili statički potisak a F_D dinamički otpor (Ram drag). Maksimalni, to jest neto potisak se dobiva kada je brzina v_0 , to jest kada je brzina zrakoplova jednaka nuli, što je pri polijetanju. To možemo zapisati kao:

$$F_G = \dot{m}_0 \cdot v_5$$

Dok je dinamički otpor jednak:

$$F_D = \dot{m}_0 \cdot v = \rho_0 \cdot v \cdot A_{in} \cdot v$$

Kojeg možemo zapisati isto tako kao:

$$Ma = \frac{v}{a}$$

Gdje a predstavlja brzinu zvuka zračne struje:

$$a^2 = \alpha \frac{p_0}{\rho_0}$$

Te se dalje može zapisati:

$$F_D = \alpha \cdot p_0 \cdot Ma^2 \cdot A_{in}$$

Gdje p_0 predstavlja statički atmosferski tlak i $\alpha = 1.41$.

Sljedeći bitan parametar za mlazne motore je specifična potrošnja goriva. Potrošnja goriva je bitan parametar svakog motora o kojem će ovisiti dolet i istrajnost koji su za borbene zrakoplove bitni kako bi mogli izvršavati zadaće sa što većom učinkovitošću i više vremena na raspolaganju u zraku. Vrlo je bitno iz upravo tog razloga znati omjer potisne sile koju stvara zrakoplov i potrošnje goriva u danom trenutku. To nazivamo specifičnom potrošnjom goriva čija jednadžba glasi:

$$TSFC = \frac{\dot{m}_f}{F_T} [kg/Ns]$$

4.4. Režimi rada motora

Motor Snecma M88 je najmoderniji mlazni motor tvrtke Safran Aircraft Engines namijenjen za borbene zrakoplove, te je brojna količina podataka povjerljiva. Uzimajući to u obzir, pretpostavljaju se karakteristični režimi rada, promjer mlaznika, potrošnja goriva te brzine ispušnih plinova za različite brzine zrakoplova. U tablici 1 su dani parametri zraka za odabrane visine leta na kojima se pretpostavlja da motor radi.

Tablica 1 Stanje standardne atmosfere za različite visine

Visina leta H [m]	0	1000	2000	5000	8000	10000	12000	15000
Tlak zraka na visini p_0 [Pa]	101,325	89,873	79,493	54,015	35,595	26,431	19,326	12,041
Gustoća zraka na visini ρ [kg/m ³]	1.225	1.112	1.006	0.736	0.525	0.413	0.311	0.1937

Za izračun masenog protoka čija je mjerna jedinica kg/s preuzet je promjer uvodnika sa [3] od 0.696 m. Sa promjerom uvodnika i izračunatom gustoćom zraka na različitim visinama dani su rezultati masenog protoka zraka uz odabrane brzine leta zrakoplova u tablici 2.

Tablica 2. Maseni protok zraka za različite visine leta

	\dot{m}_0	\dot{m}_{1000}	\dot{m}_{2000}	\dot{m}_{5000}	\dot{m}_{8000}	\dot{m}_{10000}	\dot{m}_{12000}	\dot{m}_{15000}
Brzina struje zraka v_0 [m/s]	ρ_0	ρ_{1000}	ρ_{2000}	ρ_{5000}	ρ_{8000}	ρ_{10000}	ρ_{12000}	ρ_{15000}
50	23.303	21.13	19.15	13.98	9.98	7.85	5.909	3.686
100	46.55	42.26	38.23	27.97	19.95	15.69	11.818	7.372
200	93.1	84.51	76.46	55.94	39.9	31.39	23.64	14.74
300	139.65	126.77	114.68	83.904	59.85	47.08	35.45	22.12
400	186.2	169.02	152.91	111.87	79.8	62,78	47.27	29.49
500	232.75	211.28	191.14	139.84	99.75	78.47	59.09	36.86

Informacije o statičkom potisku su dane iz [3]. Neto potisak pri maksimalnoj postavci snage iznosi 50 kN dok u režimu rada motora sa naknadnim izgaranjem daje potisak od 75 kN, što je 50% povećanje potisne sile. Izračunate su potrošnja goriva i specifična potrošnju goriva pri dostupnim potisnim silama.

Tablica 3. Sila potiska i specifična potrošnja goriva

Sila potiska F_T [kN]	10	20	30	40	50	75
Specifična potrošnja goriva [g/Ns]	3.86	8.231	17.5	37.34	79.54	169.27

U tablici 3 je prikazana specifična potrošnja goriva pri različitim postavkama snage. Podaci vezani za potrošnju pri ostalim režimima rada su povjerljivi i zato se pretpostavlja da je smanjenje specifične potrošnje goriva približno 2.13 puta. U režimu rada sa naknadnim izgaranjem specifična potrošnja goriva je uvećana 47% za 50% povećanja potiska. Upravo zbog korištenja naknadnog izgaranja kao što je ovdje prikazano smanjuju se dolet i istrajnost zrakoplova. Bitno je balansirati korištenje naknadnog izgaranja i ostale režime rada motora koji su propisani od proizvođača kako bi se učinkovitost što više moguće uvećala.

Tablica 4. Smanjenje potisne sile sa visinom

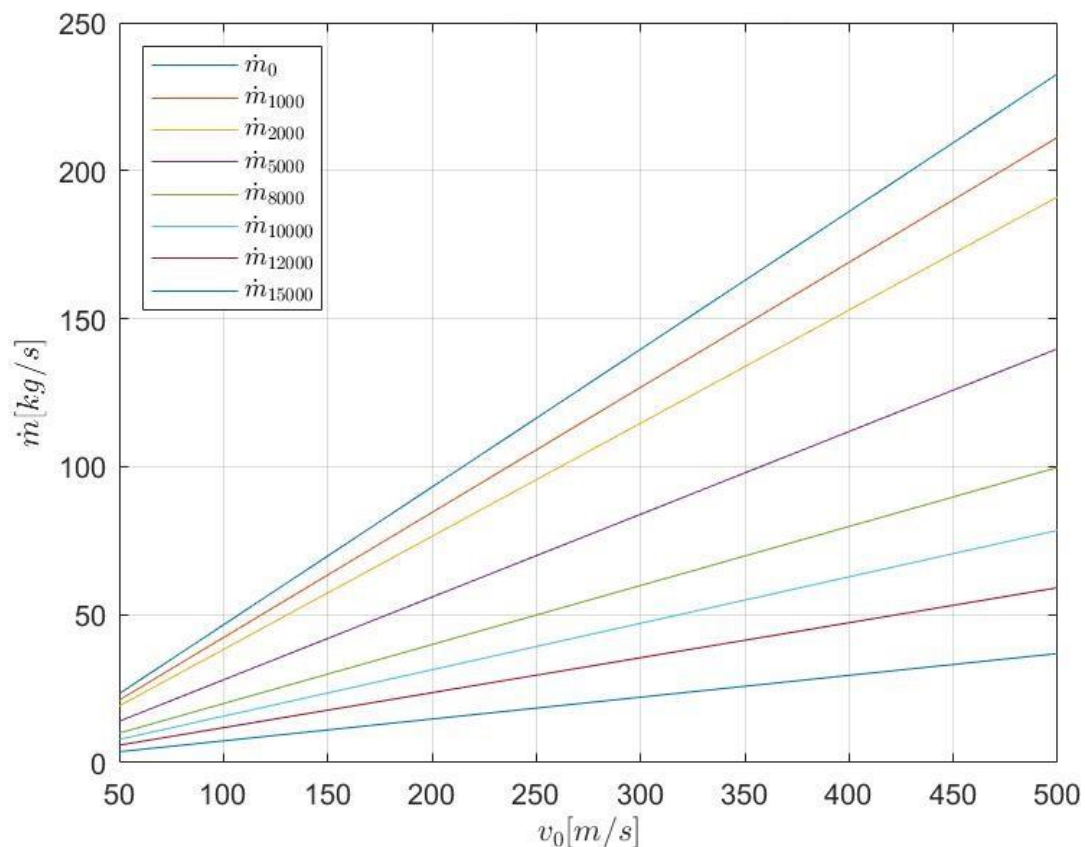
H [m]	$F_T [N]$			
	20	30	40	50
2 000	18.15	27.21	36.29	45.37
5 000	16.11	24.12	32.21	40.26
8 000	14.44	21.64	28.87	36.10
10 000	13.44	20.15	26.88	33.59
12 000	12.42	18.63	24.84	31.17

U tablici 4 prikazana su smanjenja potiska sa povećanjem visine. Sa porastom visine od 3 000 metara bilježi se pad potiska od približno 10% dok za porast visine od 10 000 metara je potisak umanjen 38%. Iako je potisak značajno umanjen, potrošnja goriva se smanjuje sa povećanjem visine te za svaki zrakoplov postoji najekonomičnija postavka snage za određenu visinu.

5. Usporedba performansi motora u izvanprojektним režimima rada

5.1. Ovisnost masenog protoka o visini i brzini

Na slici 25 prikazan je dijagram ovisnosti masenog protoka o brzini i visini leta zrakoplova. Izvanprojektne režime rada je nemoguće definirati zato što su specifikacije o pojedinim parametrima i dimenzijama motora u trenutku pisanja ovog rada povjerljive tako da su oni poznati opisani.



Slika 25. Dijagram ovisnosti masenog protoka o promjeni visine i brzine leta

Dani su maseni protoci za različite visine leta koje su obilježene u indeksu masenog protoka. X os označava brzinu na ulazu u motor dok y os predstavlja dobiveni maseni za različite brzine i visine leta. Na slici 25. prikazano je kako maseni protok pri visini koja je približna praktičnom vrhuncu leta zrakoplova i maseni protok zraka na razini mora približno osam puta manji. To je bitan parametar uz pomoć kojega treba odrediti najekonomičniju visinu leta na kojoj će zrakoplov uz najbolje performanse imati najveći dolet ili istrajnost, ovisno o potrebi misije. Isto tako je poželjno imati što veću potisnu silu uz što manju potrošnju goriva.

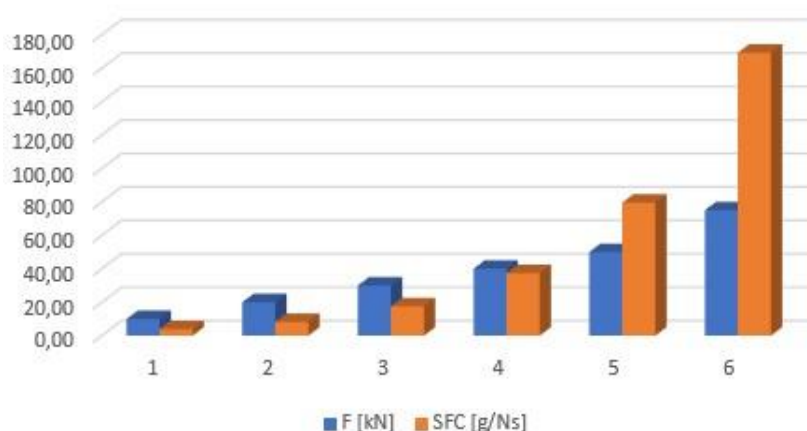
5.2. Potisak i potrošnja goriva

Iz prethodnih proračuna i dostupnih podataka prikazana je promjena, odnosno kako povećanje potisne sile utječe na specifičnu potrošnju goriva. Dostupan podatak o maksimalnoj količini goriva koju može ukrcati zrakoplov iznosi 11400 kilograma. Uz pomoć te informacije i informacije o potrošnji goriva dobivene su vrijednosti istrajnosti pri maksimalnoj postavci snage i postavci snage sa naknadnim izgaranjem koji su uspoređeni u tablici 4. Pretpostavljena je brzina zrakoplova pri maksimalnoj postavci snage 0.85 macha i pri maksimalnoj postavci snage sa naknadnim izgaranjem 1.8 macha uz zanemaren otpor u oba slučaja i pretpostavku da je zrakoplov izvršio punjenje goriva u zraku.

Tablica 5. Usporedba doleta i istrajnosti za različite postavke snage

	Potrošnja goriva pri potisku od 50 kN	Potrošnja goriva pri potisku od 75 kN
Istrajnost [h]	2.866	0.898
Dolet [NM]	1622.44	673.5

Istrajnost zrakoplova je smanjena za približno 68% pri postavci potiska sa naknadnim izgaranjem u odnosu na maksimalni potisak bez naknadnog izgaranja. To znači da će zrakoplovu mogućnost leta od 2 sata i 51 minutu biti umanjena na samo 53 minute. Isto tako je dolet umanjen za 59% sa povećanjem potiska od maksimalnog bez naknadnog izgaranja na potisak sa naknadnim izgaranjem. U cijenu povećanja potiska ulazi smanjenje doleta od približno 1622.44 NM na samo 673.5 NM. Zrakoplov ima maksimalnu brzinu od 1.8 macha [3], odnosno 750 čvorova na izračunatoj visini leta od 26801.14 ft. Poznavajući brzinu i potrošnju, dobiven je dolet od 673.5 nautičkih milja. Povećanjem potisne sile za 50% je umanjena istrajnost za približno 69% dok je najbolji dolet za definirane postavke snage uz zanemaren otpor umanjen za približno 58%. Na slici 26 prikazane su pretpostavke specifične potrošnje goriva za odabrane režime rada motora.

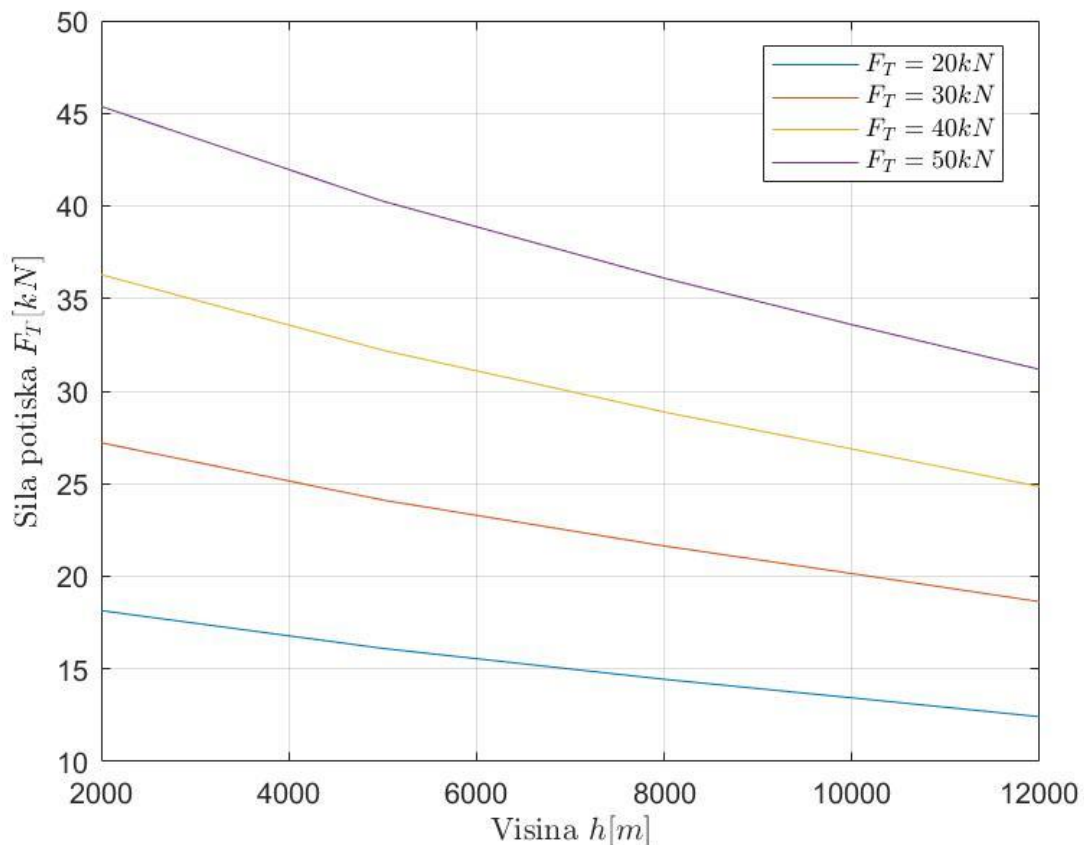


Slika 26. Omjer potisne sile i specifične potrošnje goriva

Na slici 26 dane su potisne sile i specifične potrošnje goriva iz tablice 3 za usporedbu:

1. 10 kN
2. 20 kN
3. 30 kN
4. 40 kN
5. 50 kN
6. 75 kN

Vrijednosti se od 1 do 4 postupno izjednačavaju dok na postavci potiska od 50 kN specifična potrošnja goriva drastično naraste. Pri maksimalnoj postavci od 75 kN specifična potrošnja goriva daje približan omjer od 2:1 sa potisnom silom što nije povoljno za veći dolet i istrajnost zrakoplova. Zato se naknadno izgaranje koristi samo za kratkotrajno i neophodno povećavanje performansi. Bitno je naglasiti da maksimalna količina goriva na zrakoplovu uključuje vanjske spremnike goriva pod krilima koji smanjuju potencijalnu nosivost zrakoplova sa 9.5 tona na 4.8 tona. To znači da pilot mora pažljivo birati koliko mu je za narednu zadaću bitan dolet i istrajnost. Pilot u tom slučaju mora uzimati u obzir koje su mete u pitanju i kakav ubojiti teret je nužno ponijeti za uspješno izvršenje zadaće.



Slika 27. Dijagram ovisnosti sile potiska o visini

Slika 27 predstavlja ovisnost potisne sile o povećanju visine. U prethodnom poglavlju su navedene odabrane sile potiska i postotak smanjenja istih za povećanje visine.

6. Zaključak

Zadaće borbenih zrakoplova su kroz desetljeća postale sve opširnije. Od 1. svjetskog rata do danas se dogodio veliki napredak u pogonskoj skupini borbenih zrakoplova a time i opis zadaća. Piloti su danas dužni planirati teret koji nose sa sobom na zadaću i način izvršenja iste. Sa povećanjem nosivosti i raznolikosti opisa zadaće zrakoplova kroz godine, povećala se i potreba za povećanjem potisne sile. Zrakoplovi koji slijeću na kratke piste, odnosno na nosače aviona su izloženi velikim konstrukcijskim opterećenjima kao i svaka njihova komponentna. Zato je bitno na pogonskoj skupini borbenih zrakoplova ukomponirati mogućnost stvaranja što veće moguće potisne sile, što veće ekonomičnosti te robusnost.

U ovom radu su navedeni i opisani zahtjevi za performanse borbenih zrakoplova te navedene dostupne specifikacije motora Snecma M88. Ovaj turbomlazni motor sa mogućnošću naknadnog izgaranja je najmoderniji motor za borbene zrakoplove proizveden od tvrtke Safran Aircraft Engines te je odabran kao najbolji za pogonsku skupinu na najmodernijem višenamjenskom borbenom zrakoplovu tvrtke Dassault Aviation zvan Rafale. Motor ima različite inačice koje se koriste ne samo na borbenim zrakoplovima, već i na transportnim zrakoplovima vojne avijacije u obliku turbo-vratilnog motora na zrakoplovu A-400M.

Nadalje, u ovom radu su opisane komponente turbo mlaznih motora sa naknadnim izgaranjem na primjeru Snecma M88. Ne postoji značajna razlika između turbomlaznih motora sa i bez opcije naknadnog izgaranja. Ovaj dodatak na mlaznom motoru se koristi samo na određenom tipu zrakoplova zbog trošnog principa u pogledu potrošnje goriva i materijala.

Uz dostupne podatke izračunati su promjena masenog protoka u ovisnosti o visini i brzini leta i pretpostavljeni karakteristični režimi rada i visine leta. Uspoređena je potisna sila i pretpostavljena specifična potrošnja goriva za danu potisnu silu iz koje se zasigurno može reći da je sustav za naknadno izgaranje jedan od kompleksnijih i skupljih sustava na današnjim mlaznim motorima. Lopatice turbine i dan danas predstavljaju limitirajući faktor moguće potisne sile motora ne samo za motore sa mogućnošću naknadnom izgaranja, nego i za one bez te mogućnosti.

7. Popis literature

- [1.] H. K., *Modern Combat Aircraft Design*, England: Airlife Publishing, 1987. Preuzeto s: <https://archive.org/details/moderncombatairc0000hune/page/n3/mode/2up> [Pristupljeno: 29. Srpnja 2023]
- [2.] Dassault Aviation. *Specification And Performance Data*. Preuzeto s : <https://www.dassault-aviation.com/en/defense/rafale/specifications-and-performance-data/> [Pristupljeno: 2. kolovoza 2023.]
- [3.] Bazijanac, E. *Zrakoplovni mlazni motori, autorizirana predavanja iz predmeta Zrakoplovni pogonski sustavi 2*: Fakultet prometnih znanosti Sveučilišta u Zagrebu; 2015.
- [4.] Fly a jet fighter. *The speed of fighter jets*. Preuzeto s: <https://www.flyajetfighter.com/the-speed-of-of-fighter-jets/> [Pristupljeno: 4. Kolovoza 2023.]
- [5.] Internet archive, Wayback machine. Military aircraft engines. Preuzeto s: https://web.archive.org/web/20081120130952/http://www.snecma.com/IMG/pdf/M88-2_Anglais.pdf [Pristupljeno: 9. kolovoza 2023]
- [6.] JAR-ATPL. *Theoretical knowlegde manual – Principles of Flight*, Oxford Aviation Training and Jeppesen; 2001. Preuzeto s: <https://files.moskvich.xyz/ATPL/JAA%20ATPL%20BOOK%201-%20Oxford%20Aviation.Jeppesen%20-%20Air%20Law.pdf> [Pristupljeno: 13. Kolovoza 2023.]
- [7.] Aviation Stack Exchange. *Aircraft Propulsion Efficiency*. Preuzeto s: <https://aviation.stackexchange.com/questions/74451/what-integration-of-aircraft-propulsion-would-be-more-efficient-at-sea-level-hig> [Pristupljeno: 8. Rujna 2023.]
- [8.] Aerospace Engineering. *Jet Engine Design: Afterburner*. Preuzeto s: <https://aerospaceengineeringblog.com/jet-engine-design-afterburning/> [Pristupljeno: 10. Rujna 2023.]
- [9.]Safran Aircraft Engines. *Military Aircraft Engines*. Preuzeto s: <https://www.safran-group.com/companies/safran-aircraft-engines> [Pristupljeno: 7. Kolovoza 2023.]
- [10.]Mattingly J. D. *Elements of Gas Turbine Propulsion*, Tata McGraw-Hill; 1996. Preuzeto s: <https://soaneemrana.org/onewebmedia/ELEMENTS%20OF%20GAS%20TURBINE%20PROPULSION2.pdf> [Pristupljeno: 17. kolovoza 2023.]

8. Popis slika

Slika 1. Usporedba omjera potiska i mase za razne borbene zrakoplove [5].....	4
Slika 2. Envelope leta borbenih zrakoplova [6]	5
Slika 3. Promjena učinkovitosti na različitim motorima sa porastom brzine leta [7]	6
Slika 4. Usporedba potrebnog vremena za penjanje sa i bez naknadnog izgaranja [8]	7
Slika 5. Dassault Rafale B [2]	8
Slika 6. Kanard-krilo konfiguracija [2]	9
Slika 7. Komponente motora Snecma M88 [9]	10
Slika 8. Bočni uvodnici na zrakoplovu Dassault Rafale [2]	11
Slika 9. Promjena oblika udarnih valova sa promjenom brzine [3]	11
Slika 10. promjena parametara struje zraka kroz uvodnik [3]	12
Slika 11. promjena parametara prolaskom zraka kroz rotor i stator kompresora [3]	13
Slika 12. mlazni motor sa 10 stupnjeva kompresora [3]	13
Slika 13. Konstrukcija konvencionalne komore izgaranja [3]	14
Slika 14. Primjer prstenaste komore izgaranja na motoru CFM56 [3].....	15
Slika 15. akcijska turbina i promjena brzina	15
Slika 16. komora za naknadno izgaranje [3]	19
Slika 17. Komora za naknadno izgaranje [2]	20
Slika 18. Ovisnost masenog protoka o odnosu tlakova [3]	Error! Bookmark not defined.
Slika 19. Konvergentno- divergentni mlaznik sa promjenjivom geometrijom [3].....	Error! Bookmark not defined.
Slika 20. Konvergentno divergentni mlaznik na zrakoplovu Dassault Rafale [2].....	Error! Bookmark not defined.
Slika 21. Mlazni motor [3]	22
Slika 22. Idealni proces mlaznih motora u p-v i T, i-s dijagramu [3]	23
Slika 23. Stupanj povećanja tlaka u odnosu sa stupnjem iskoristivosti	24
Slika 24. Idealni ciklus mlaznog motora s naknadnim izgaranjem [3]	25
Slika 25. Dijagram ovisnosti masenog protoka o promjeni visine i brzine leta	29
Slika 26. Omjer potisne sile i specifične potrošnje goriva	30
Slika 27. Dijagram ovisnosti sile potiska o visini	31

9. Popis tablica

Tablica 1 Stanje standardne atmosfere za različite visine	27
Tablica 2. Maseni protok zraka za različite visine leta	27
Tablica 3. Sila potiska i specifična potrošnja goriva	27
Tablica 4. Smanjenje potisne sile sa visinom	28
Tablica 5. Usporedba doleta i istrajnosti za različite postavke snage	30

10. Popis oznaka

F_T, F, F_D, F_G – sila potiska, ukupna sila, sila otpora i težina u N

$I_1, I_2, \Delta I$ – impulsni protok na ulazu i impulsni protok na izlazu iz motora, promjena impulsnog protoka u N

v, v_0, v_5 – brzina zrakoplova, brzina zraka na ulazu u motor i brzina ispušnih plinova u m/s

p_0, p_5 – tlak zraka okoline i tlak zraka na izlasku iz mlaznika u Pa

$\dot{m}_0, \dot{m}_f, \dot{m}_5$ – maseni protok zraka na uvodniku, maseni protok goriva i maseni protok ispušnih plinova u kg/s

A_{in}, A_n – površina poprečnog presjeka uvodnika i površina poprečnog presjeka mlaznika u m^2

ρ – gustoća zraka u kg/m^3

W_t – koristan rad u kJ/kg

π – stupanj povećanja tlaka

η_t – stupanj toplinske iskoristivosti

q_1, q_2 – toplina u kJ/kg

Sveučilište u Zagrebu
Fakultet prometnih znanosti
Vukelićeva 4, 10000 Zagreb

IZJAVA O AKADEMSKOJ ČESTITOSTI I SUGLASNOSTI

Izjavljujem i svojim potpisom potvrđujem da je završni rad
(vrsta rada)

isključivo rezultat mojega vlastitog rada koji se temelji na mojim istraživanjima i oslanja se na objavljenu literaturu, a što pokazuju upotrijebljene bilješke i bibliografija. Izjavljujem da nijedan dio rada nije napisan na nedopušten način, odnosno da je prepisan iz necitiranog rada te da nijedan dio rada ne krši bilo čija autorska prava. Izjavljujem, također, da nijedan dio rada nije iskorišten za bilo koji drugi rad u bilo kojoj drugoj visokoškolskoj, znanstvenoj ili obrazovnoj ustanovi.

Svojim potpisom potvrđujem i dajem suglasnost za javnu objavu završnog/diplomskog rada pod naslovom Konstrukcija i performanse motora Snecma M88 na zrakoplovu Dassault Rafale, u Nacionalni repozitorij završnih i diplomskih radova ZIR.

Student/ica:

U Zagrebu, 2023.

Ivan Kodrić 
(ime i prezime, *potpis*)