

Usporedna analiza tehničko eksploatacijskih značajki lakih gospodarskih vozila

Rumbočić, Ivan

Undergraduate thesis / Završni rad

2023

Degree Grantor / Ustanova koja je dodijelila akademski / stručni stupanj: **University of Zagreb, Faculty of Transport and Traffic Sciences / Sveučilište u Zagrebu, Fakultet prometnih znanosti**

Permanent link / Trajna poveznica: <https://urn.nsk.hr/urn:nbn:hr:119:704381>

Rights / Prava: [In copyright](#)/[Zaštićeno autorskim pravom.](#)

Download date / Datum preuzimanja: **2024-08-17**



Repository / Repozitorij:

[Faculty of Transport and Traffic Sciences -
Institutional Repository](#)



Sveučilište u Zagrebu
Fakultet prometnih znanosti

Ivan Rumbočić

**Usporedna analiza tehničko eksploatacijskih značajki lakih
gospodarskih vozila**

ZAVRŠNI RAD

Zagreb, 2023.

Zagreb, 23. svibnja 2023.

Zavod: **Zavod za cestovni promet**
Predmet: **Cestovna prijevozna sredstva**

ZAVRŠNI ZADATAK br. 7159

Pristupnik: **Ivan Rumbočić (0135261878)**
Studij: **Promet**
Smjer: **Cestovni promet**

Zadatak: **Usporedna analiza tehničko eksploatacijskih značajki lakih gospodarskih vozila**

Opis zadatka:

U Završnom radu potrebno je analizirati eksploatacijske značajke različitih vrsta pogona kod lakih gospodarskih vozila. Na početku rada potrebno je prikazati vrste i osnovne značajke pogonskih sustava kod lakih gospodarskih vozila. Na primjeru odabrane marke lakog gospodarskog vozila usporediti značajke različitih vrsta pogona. Analizirati dobivene rezultate te prikazati prednosti i nedostatke pojedinih vrsta pogona kod lakih gospodarskih vozila.

Mentor:

Predsjednik povjerenstva za
završni ispit:

izv. prof. dr. sc. Željko Šarić

Sveučilište u Zagrebu
Fakultet prometnih znanosti

ZAVRŠNI RAD

**USPOREDNA ANALIZA TEHNIČKO EKSPLOATACIJSKIH ZNAČAJKI LAKIH
GOSPODARSKIH VOZILA**

**COMPARATIVE ANALYSIS OF THE TECHNICAL EXPLOITATION FEATURES OF LIGHT
COMMERCIAL VEHICLES**

Mentor: izv. prof. dr. sc. Željko Šarić

Student: Ivan Rumbočić

JMBAG: 0135261878

Zagreb, rujan 2023.

SAŽETAK

Laka gospodarska vozila osim klasičnih vrsta pogona s motorom s unutarnjim izgaranjem danas dolaze na tržište s ostalim alternativnim pogonima kao što je hibridni pogon i električni pogon. U završnom radu opisano je lako gospodarsko vozilo Ford Transit koje je izvedeno sa svim navedenim vrstama pogona, te na osnovu toga predstavlja vozilo koje omogućava vozaču izbor pogona za zadovoljenje svojih potreba prijevoza ljudi i robe. Usporednom analizom navedenog vozila s različitim vrstama pogona dobivene su prednosti i nedostaci svih vrsta pogona koji su međusobno uspoređivani u ovome završnom radu.

KLJUČNE RIJEČI:

lako gospodarsko vozilo, Ford Transit, motor s unutarnjim izgaranjem, električno vozilo, hibridno vozilo.

SUMMARY

Light commercial vehicles, in addition to the classic types of drive with an internal combustion engine, are now on the market with other alternative drives such as hybrid drive and electric drive. The Undergraduate thesis describes the light commercial vehicle Ford Transit, which was produced with all the mentioned types of drives, and based on that, it represents a vehicle that enables the driver to choose a drive to satisfy his needs for transporting people and goods. Through a comparative analysis of the vehicle with different types of drives, the advantages and disadvantages of all types of drives were obtained, which were compared with each other in this Undergraduate thesis.

KEY WORDS:

light commercial vehicle, Ford Transit, internal combustion engine, electric vehicle, hybrid vehicle.

Sadržaj

1. UVOD	1
2. POJAM I ZNAČENJE TEHNIČKO EKSPLOATACIJSKIH ZNAČAJKI LAKIH GOSPODARSKIH VOZILA	2
2.1. EKSPLOATACIJSKO – TEHNIČKE KARAKTERISTIKE VOZILA	3
2.2. OSNOVE TEHNIČKE EKSPLOATACIJE I ODRŽAVANJA MOTORNIH VOZILA	4
2.3. ŽIVOTNI CIKLUS VOZILA	5
2.4. OSNOVNE TEHNIČKE KARAKTERISTIKE GOSPODARSKIH VOZILA	6
3. VRSTE I KARAKTERISTIKE POGONSKIH SUSTAVA KOD LAKIH GOSPODARSKIH VOZILA	9
3.1. MOTOR S UNUTARNJIM IZGARANJEM	9
3.1.1. OSNOVNI DIJELOVI OTTOVOG MOTORA	9
3.1.2. PRINCIP RADA OTTOVOG MOTORA	11
3.1.3. OSNOVNE ZNAČAJKE DIESELOVIH MOTORA	12
3.1.4. PRINCIP RADA DIESEL MOTORA	13
3.2. HIBRIDNI POGON	14
3.2.1. IZVEDBE VRSTE POGONA KOD HIBRIDNIH VOZILA	15
3.2.2. DIJELOVI I PRINCIP RADA HIBRIDNOG POGONSKOG SUSTAVA	17
3.2.3. PREDNOSTI I NEDOSTATCI HIBRIDNIH VOZILA	18
3.3. ELEKTRIČNI POGON	19
3.3.1. TIPOVI ELEKTRIČNIH VOZILA	19
3.3.2. DIJELOVI I PRINCIP RADA ELEKTRIČNIH VOZILA	20
3.3.3. PREDNOSTI I NEDOSTATCI ELEKTRIČNIH VOZILA	21
4. ANALIZA TEHNIČKO EKSPLOATACIJSKIH ZNAČAJKI RAZLIČITIH VRSTA POGONA KOD LAKIH GOSPODARSKIH VOZILA	22
4.1. POVIJEST VOZILA FORD TRANSIT	22
4.2. FORD TRANSIT S DIZELSKIM POGONOM	23
4.2.1. DIMENZIJE I NOSIVOST FORD TRANSITA	24
4.2.2. PERFORMANSE I UČINKOVITOST FORD TRANSITA NA DIZELSKI POGON	26
4.2.3. UDOBNOST I PRAKTIČNOST FORD TRANSITA NA DIZELSKI POGON	28
4.2.4. SIGURNOST FORD TRANSITA	30
4.3. FORD TRANSIT S HIBRIDNIM POGONOM	31
4.3.1. DIMENZIJE I TERETNI PROSTOR	32
4.3.2. PERFORMANSE I UČINKOVITOST FORD TRANSIT CUSTOM S HIBRIDNIM POGONOM	33

4.3.3.	PRAKTIČNOST I SUGURNOST FORD TRANSIT CUSTOM	34
4.4.	FORD E-TRANSIT	35
4.4.1.	DIMENZIJE I NOSIVOST FORD E-TRANSITA	35
4.4.2.	POGON I PERFORMANSE FORD E-TRANSITA	36
4.4.3.	OSTALE ZNAČAJKE FORD E-TRANSITA	37
5.	REZULTATI PROVEDENE ANALIZE	38
5.1.	PREDNOSTI I NEDOSTATCI FORD TRANSITA NA DIZELSKI POGON	39
5.2.	PREDNOSTI I NEDOSTATCI FORD TRANSITA S HIBRIDNIM POGONOM	39
5.3.	PREDNOSTI I NEDOSTATCI FORD TRANSITA S ELEKTRIČNIM POGONOM.....	40
6.	ZAKLJUČAK	41
	LITERATURA	42
	POPIS SLIKA.....	45
	POPIS TABLICA	45

1. UVOD

Današnja cestovna vozila izvedena su s različitim vrstama pogona koji omogućuju vozačima izbor pogona u skladu sa svojim potrebama. Budućnost lakih gospodarskih vozila sve je više usmjerena prema alternativnim pogonima kao što su električna i hibridna vozila zbog ekoloških mjera i veće učinkovitosti prijevoza, dok motori s unutarnjim izgaranjem se sve manje upotrebljavaju i odlaze u povijest.

Tema završnog rada je Usporedna analiza tehničko eksploatacijskih značajki lakih gospodarskih vozila, gdje je potrebno provesti usporednu analizu izabranog lakog gospodarskog vozila Ford Transit s različitim vrstama pogona (motor s unutarnjim izgaranjem, električni i hibridni pogon). Rad je podijeljen u šest cjelina zajedno s uvodom i zaključkom:

1. Uvod,
2. Pojam i značenje tehničko eksploatacijskih značajki lakih gospodarskih vozila,
3. Vrste i karakteristike pogonskih sustava kod lakih gospodarskih vozila,
4. Analiza tehničko eksploatacijskih značajki različitih vrsta pogona kod lakih gospodarskih vozila,
5. Rezultati provedene analize i
6. Zaključak.

Na početku završnog rada u drugoj cjelini opisane su eksploatacijsko-tehničke značajke lakih gospodarskih vozila, od čega se one sastoje, životni ciklus vozila i osnovne tehničke karakteristike gospodarskih vozila. U trećem poglavlju objašnjene su sve vrste pogona kod lakih gospodarskih vozila, njihovi dijelovi, karakteristike i principi rada. U četvrtom poglavlju provedena je analiza lakog gospodarskog vozila Ford Transita s dizelskim, hibridnim i električnim pogonom, gdje su opisane osnovne karakteristike svakog pogonskog sustava ovog vozila. U petom poglavlju prikazani su rezultati provedene analize na odabranom vozilu gdje su prikazane prednosti i nedostaci svakog pogonskog sustava odabranog vozila, nakon čega je u zadnjem šestom poglavlju dano zaključno razmatranje završnog rada.

2. POJAM I ZNAČENJE TEHNIČKO EKSPLOATACIJSKIH ZNAČAJKI LAKIH GOSPODARSKIH VOZILA

Eksploatacija vozila predstavlja izraz za iskorištenje vozila ili voznog parka u odnosu na njihov tehnički i zadani kapacitet propisan tehničkim priručnikom za održavanje. Glavni kriteriji i pokazatelji intenziteta eksploatacije vozila i efektivnosti transportnog procesa su [1]:

- **Proizvodni:** prosječna nosivost (statička i dinamička), kapacitet voznog parka, obujam prijevoza, transportni rad, prijeđeni put s teretom, proizvodnost transportnog sredstva, proizvodni učinak po jednom radniku,
- **Intenzitet eksploatacije:** autodani rada vozila, autosati rada i vožnje, srednji dnevni i godišnji prijeđeni put vozila, obujam prijevoza i transportni rad vozila,
- **Efikasnost eksploatacije vozila:** vremensko iskorištenje vozila, iskorištenje prijeđenog puta i korisne nosivosti, vrijeme utovara i istovara tereta po vozilu ili toni,
- **Elementi organizacije i tehnologije transporta:** vrsta prijevoznog puta, način rada vozača i vozila, prijevozna i eksploatacijska brzina, vozila i utovarno istovarne stanice, eksploatacijske karakteristike vozila, stupanj tehničke ispravnosti i zaposlenosti vozila,
- **Tehničke, tehnološke i ekonomske karakteristike predmeta i sredstava rada:** eksploatacijska svojstva vozila, standardizacija vozila i tovarnih jedinica tereta, troškovi goriva po jedinici prijeđenog puta, ili transportnog rada, troškovi održavanja i popravka vozila na jedinicu prijeđenog puta,
- **Ekonomska efektivnost transporta:** cijena koštanja jedinice proizvodnje, akumulacija (dobit), ekonomičnost, rentabilnost, i drugi pokazatelji efikasnosti korištenja vozila, tehničkih sredstava i radne snage.

2.1. EKSPLOATACIJSKO – TEHNIČKE KARAKTERISTIKE VOZILA

Eksploatacijsko – tehničke karakteristike vozila podrazumijevaju skup svih međusobno povezanih karakteristika od kojih ovisi pogodnost vozila za korištenje pri određenim uvjetima. Promjenom uvjeta korištenja mijenjaju se eksploatacijsko – tehničke karakteristike vozila, gdje današnjom dostupnom tehnologijom još uvijek nije razvijeno vozilo koje može zadovoljiti funkciju cilja u svim uvjetima korištenja [2].

Osnovne eksploatacijsko – tehničke karakteristike vozila su [2]:

- ekonomičnost (ekonomičnost vozila ili voznog parka ocjenjuje se na temelju utrošenog pogonskog materijala (goriva i maziva), rezervnih dijelova i ljudskog rada na jedinicu transportnog rada),
- dinamičnost (predstavlja sposobnost vozila i njegovu sposobnost prijevoza putnika i/ili tereta najvećom mogućom srednjom brzinom pri određenim uvjetima),
- pouzdanost (predstavlja jednu od osnovnih pokazatelja kvaliteta vozila, a definira se kao vjerojatnost da će sustav (vozilo) uspješno obavljati svoju funkciju namjene u granicama dozvoljenih odstupanja u projektiranom ili zadanom vremenu trajanja i datim uvjetima okoline),
- vijek trajanja (jedno od glavnih pitanja koje se nameće kod eksploatacije vozila i njegovog korištenja, u najvećoj mjeri određuje primijenjena konstrukcija, uvjeti eksploatacije, način održavanja i primijenjeni materijali),
- kapacitet (predstavlja najveću količinu tereta ili broj putnika koji se može prevesti odjedanput),
- udobnost korištenja vozila (kompleksan pokazatelj kvalitete vozila u koje spadaju: adekvatna oscilatorna udobnost vozila, udobnost sjedišta za putnike i vozača, udobnost pri ulazu i izlazu iz vozila, udobnost pri utovaru i istovaru tereta, udobnost pri upravljanju vozilom, buka, vibracije, akustičnost unutrašnjeg prostora i ergonomija vozila),
- sigurnost (sigurnost korištenja vozila obuhvaća sve komponente vozila koje se odnose na sigurnost korištenja vozila od strane vozača ili putnika, a elementi sigurnosti vozila mogu biti aktivni i pasivni),

- prohodnost (predstavlja eksploatacijsko – tehničku karakteristiku vozila koja predstavlja mogućnost kretanja vozila po lošim cestama i zahtjevnim terenima, kao i mogućnost savladavanja različitih prepreka),
- pogodnost konstrukcije vozila za održavanje (eksploatacijsko – tehnička karakteristika vozila koja je važna za opisivanje i ocjenjivanje postupka održavanja vozila).

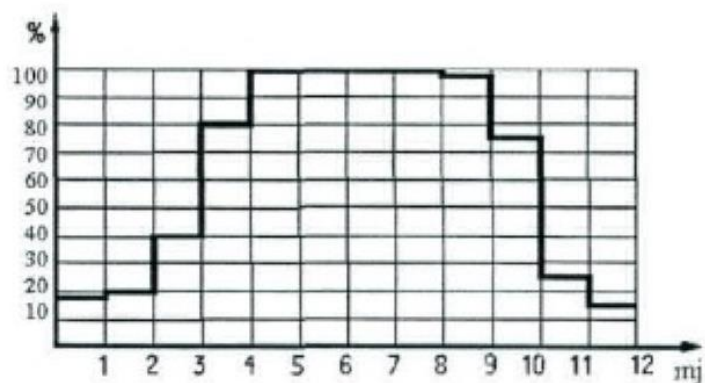
2.2. OSNOVE TEHNIČKE EKSPLOATACIJE I ODRŽAVANJA MOTORNIH VOZILA

Jedna od glavnih zadataka vezan uz tehničku eksploataciju vozila je održavanje vozila u tehnički ispravnom stanju, a na tehničko stanje motornog vozila utječu [1]:

- klimatski i putni uvjeti,
- opterećenost i brzina kretanja,
- kvaliteta goriva i maziva,
- kvaliteta održavanja i popravka,
- kvaliteta konstrukcije i izrade vozila,
- način rukovanja vozilom.

Ovisnost eksploatacije motornog vozila ovisi o mnogobrojnim faktorima, a jedan od njih je način upravljanja vozilom, odnosno upravlja li vozilom profesionalni vozač ili vozač amater. Vozila u prijevozničkim poduzećima imaju veći intenzitet eksploatacije, a samim time kraći radni vijek i veću potrebu za popravkom, što je u slučaju korištenja vozila od strane jednog vozača rezultat puno manji intenzitet eksploatacije [1].

Intenzitet eksploatacije motornih vozila koji je često sezonskog karaktera, na kojeg utječu različite potrebe (građevinske, turizam i sl.), prikazan je na slici 1 u %, na kojem se vidi da je intenzitet eksploatacije znatno veći u ljetnim mjesecima u odnosu na zimu. Osobni automobili godišnje prelaze u prosjeku 12.000-18.000 kilometara, a gospodarska vozila u prosjeku 50.000-80.000 km ovisno o vrsti prijevoza kojeg obavljaju [1].



Slika 1. Sezonski karakter eksploatacije motornih vozila

Izvor: [1]

2.3. ŽIVOTNI CIKLUS VOZILA

Životni ciklus vozila čine niz povezanih i vremenski usklađenih grupa aktivnosti na koje djeluje veliki broj utjecaja. Životni ciklus ima složenu strukturu, a najčešće se prikazuje kao skup međusobno povezanih i vremenski usklađenih faza kao što je prikazano na slici 2, u koje se ubrajaju: razvoj, proizvodnja, korištenje i otpis [2].



Slika 2. Prikaz životnog ciklusa vozila

Izvor: [3]

Nakon što se vozilo proizvede i pusti u rad, tijekom eksploatacije vozila ono može biti u dva stanja, stanje u radu i stanje u kvaru. Ako vozilo uspješno izvršava svoju funkciju namjene na propisan način i u propisanom vremenu vozilo je ispravno i nalazi se u stanju u radu. Ako vozilo ne izvršava svoju funkciju namjene na propisan način vozilo se nalazi u stanju u kvaru.

Osim navedenih stanja u kojima se vozilo može nalaziti tijekom eksploatacije postoje druga različita stanja u kojima se vozilo može nalaziti, a ona su [2]:

- **neplanirani zasto**j predstavlja stanje u vremenu rada kada vozilo ne radi, odnosno vrijeme kada vozilo zbog različitih uzroka ne izvršava svoju funkciju,
- **funkcionalni zasto**j predstavlja stanje kada vozilo ne izvršava svoju funkciju namjene, odnosno vrijeme kada vozilo ne treba obavljati rad,
- **stanje radne nesposobnosti** označava stanje sustava u kojem vozilo ne može izvršavati svoje zadatke iz bilo kojih razloga,
- **izazvani zasto**j označava stanje u otkazu izazvano isključivo nekim vanjskim razlozima, ne vezanim za održavanje,
- **aktivno stanje** u suštini ima isto značenje kao i stanje u radu, odnosno predstavlja stanje u kojem vozilo izvršava svoje zadatke na propisan način,
- **kritično stanje** predstavlja stanje u kojem sustav može izazvati ozljede ljudi, značajne materijalne štete ili slične neželjene posljedice.

2.4. OSNOVNE TEHNIČKE KARAKTERISTIKE GOSPODARSKIH VOZILA

Cestovna vozila su sva ona vozila koja se koriste u cestovnom prometu, a mogu se podijeliti prema raznim karakteristikama. Dije se u dvije skupine: motorna i priključna vozila, a prema tragu se dijele na vozila s dva traga i vozila s jednim tragom [4].

U motorna vozila s dva ili više tragova spadaju [4]:

- osobna vozila koja su namijenjena prijevozu osoba i njihove prtljage te različitih roba. Broj sjedećih mjesta u vozilu je devet uključujući vozačevo, a mogu vući i prikolice,
- gospodarska vozila koja su namijenjena prijevozu putnika, robe i vući priključnih vozila (prikolica).

U motorna vozila s jednim tragom ubrajaju se motorkotači s dva kotača koji imaju jedan trag te dodatno mogu imati prikolicu s bočne strane, ako težina praznog vozila ne prelazi 400 kilograma. Prikolica se također može priključiti straga, a razlikujemo: motorkotače, skutere i bicikle s pomoćnim motorom [4].

Gospodarska vozila služe za transport osoba, tereta i vuču prikolica, a njihova glavna podjela prema izvoru [4] je na:

- teretna vozila (za prijevoz tereta),
 - višenamjenska teretna vozila mogu prevoziti teret na otvorenoj ili zatvorenoj nadogradnji, a posebna teretna vozila imaju posebnu nadogradnju koja je određena namjenom: cisterne, silosi, odvoz smeća,
- dostavna vozila (za prijevoz osoba i tereta)
 - imaju naziv kombi vozila, a mogu biti s zatvorenim (sandukom) ili otvorenom nadogradnjom (teretnom platformom) s jednostrukom ili dvostrukom kabinom,
- vučni strojevi (za vuču prikolica)
 - glavna im je namjena za vuču prikolica, te su opremljeni okretnim zglobovom (nasjednom spojkom, sedlom) za prihvat nasjedne prikolice ili poluprikolice,
- autobusi (za prijevoz osoba)
 - prema izvedbi mogu biti gradskog, prigradskog i međugradskog tipa, a tu se još pridodaje i minibus ili kombibus.

Najvažnije mjere gospodarskih vozila koje su regulirane EU-smjernicama 96/53EG su: širina, visina i duljina vozila. Ostale mjere koje nisu izravno utvrđene zakonskim normama su: osovinski razmak, visina i dužina okvira, prednji i stražnji prepust, razmak do tla [4].

Najveća dopuštena širina gospodarskog vozila unutar EU iznosi 2,55 m, a izvan EU 2,50 m. Najveća dopuštena visina vozila u EU ograničena je na 4 m, a duljina gospodarskih vozila ne smije biti veća od 12 m. Najveća dopuštena ukupna duljina vučnog vozila s prikolicom je ograničena na 18,75 m, a tegljača s poluprikolicom na 16,5 m [4].

Osim navedenih mjera vezanih za visinu, duljinu i širinu vozila postoje mjere vezane za težinu gospodarskih vozila u koje se ubrajaju [4]:

- dopušteno osovinsko opterećenje koje opisuje ukupno opterećenje osovine ili skupine osovina koje se ne smiju prekoračiti,
- dopuštena ukupna masa vozila koja predstavlja masu vozila ili skupa vozila koja se ne smije prekoračiti, a sastoji se od zbroja mase praznog vozila i najvećeg tereta vozila,
- najmanja snaga motora predstavlja odnos bruto snage motora u kilovatima i najveće dopuštene mase vozila u tonama, a određuje se kako bi se osiguralo dovoljno ubrzavanje vozila.

Gospodarska vozila danas uglavnom koriste Diesel motore s nabijanjem zbog većeg stupnja korisnosti i manje potrošnje goriva tijekom eksploatacije, a glavni zahtjevi koji se postavljaju modernim gospodarskim vozilima su: mala potrošnja goriva, niska emisija štetnih plinova, dug radni vijek, konstantan okretni moment u širokom radnom području brzine vrtnje, dugi servisni intervali i konstrukcija koja omogućava lako održavanje [4].

Ovjes gospodarskih vozila najčešće je izveden s čeličnim lisnatim oprugama, rjeđe zavojnim. Lisnate opruge su savojne opruge i izvedene su kao višeslojne, a mogu biti u dva oblika polueliptične ili trapezne i parabolne lisnate opruge. Polueliptične lisnate opruge sastoje se od plosnatih čeličnih traka složenih u paket trapeznog oblika, dok se parabolne opruge i njihovi listovi stanjuju od sredine prema kraju stvarajući oblik parabole. Osim navedenih oblika opruga na autobusima, kamionima i prikolicama primjenjuju se pneumatske opruge kod kojih se koristi elastičnost stlačenih plinova [4].

Kotači, odnosno pneumatici koji se primjenjuju kod gospodarskih vozila se izvode kao niskoprofilne pojasne gume s radijalnom konstrukcijom kako bi pneumatici imali malo trošenje, dobru vuču, visoku nosivost i velike unutarnje promjere. Sigurnost i trajnost pneumatika ovisi o opterećenju, tlaku zraka i brzini vozila, te je stoga potrebno pratiti upute proizvođača pneumatika [4].

3. VRSTE I KARAKTERISTIKE POGONSKIH SUSTAVA KOD LAKIH GOSPODARSKIH VOZILA

Pogonski sustavi kod lakih gospodarskih vozila mogu se podijeliti na: motore s unutarnjim izgaranjem, hibridni pogon i električni pogon.

3.1. MOTOR S UNUTARNJIM IZGARANJEM

Toplinski motori kod vozila su strojevi koji pretvaraju kemijsku energiju sadržanu u gorivima u mehanički rad motora. Toplinske motore dijelimo na motore s unutarnjim i vanjskim izgaranjem, ovisno o tome gdje gorivo izgara unutar ili izvan radnog prostora. Motori s unutarnjim izgaranjem dijele se na [4]:

- Ottove motore (s vanjskom i unutarnjom pripremom smjese, a paljenje smjese izvedeno je vanjskim izvorom energije pomoću svjećice),
- Diesel motore (pogonjeni su dizelskim gorivima s unutarnjom pripremom smjese).

Motori s unutarnjim izgaranjem prema broju taktova mogu biti izvedeni kao [4]:

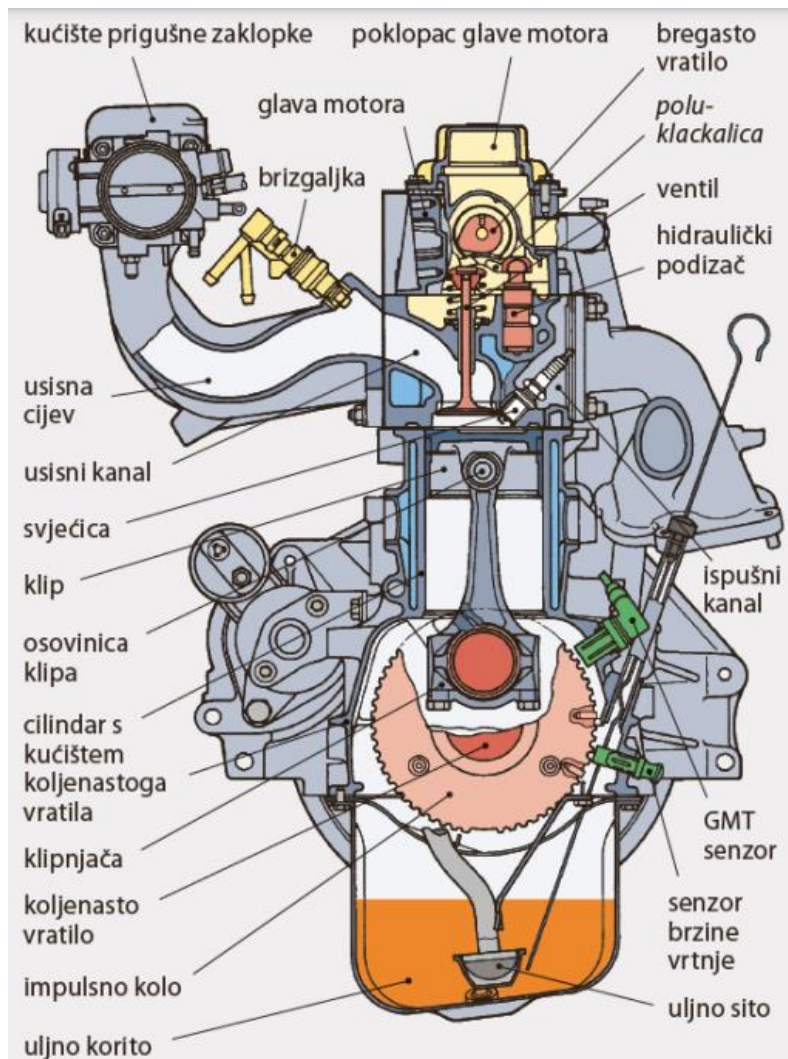
- četverotaktni (gdje se radni ciklus odvija u četiri takta, odnosno dva okretaja koljenastog vratila),
- dvotaktni (radni ciklus dvotaktnih motora odvija se u dva takta s jednim okretajem koljenastog vratila).

3.1.1. OSNOVNI DIJELOVI OTTOVOG MOTORA

Ottov motor s unutarnjim izgaranjem je toplinski stroj koji pretvara toplinsku energiju oslobođenu izgaranjem goriva u koristan mehanički rad. Osnovni dijelovi Ottovih motora koji su prikazani na slici 3 su [2]:

- kućište motora (uljno korito ili karter, blok motora, glava motora i poklopac glave motora),
- klipni mehanizam (klipovi, klipnjača i radilica),
- razvodni mehanizam (ventili, opruge, klackalice, podizači ventila, bregasto vratilo, remen ili lanac),

- sustav za dovod i pripremu smjese (spremnik, pumpa, filtar goriva, usisna cijev, sustav ubrizgavanja),
- sustav za paljenje (indukcijski svitak ili bobina, visokonaponski vodovi i svjeće),
- pomoćni sustavi (sustav za podmazivanje, hlađenje, ispušni sustav, sustav nabijanja).



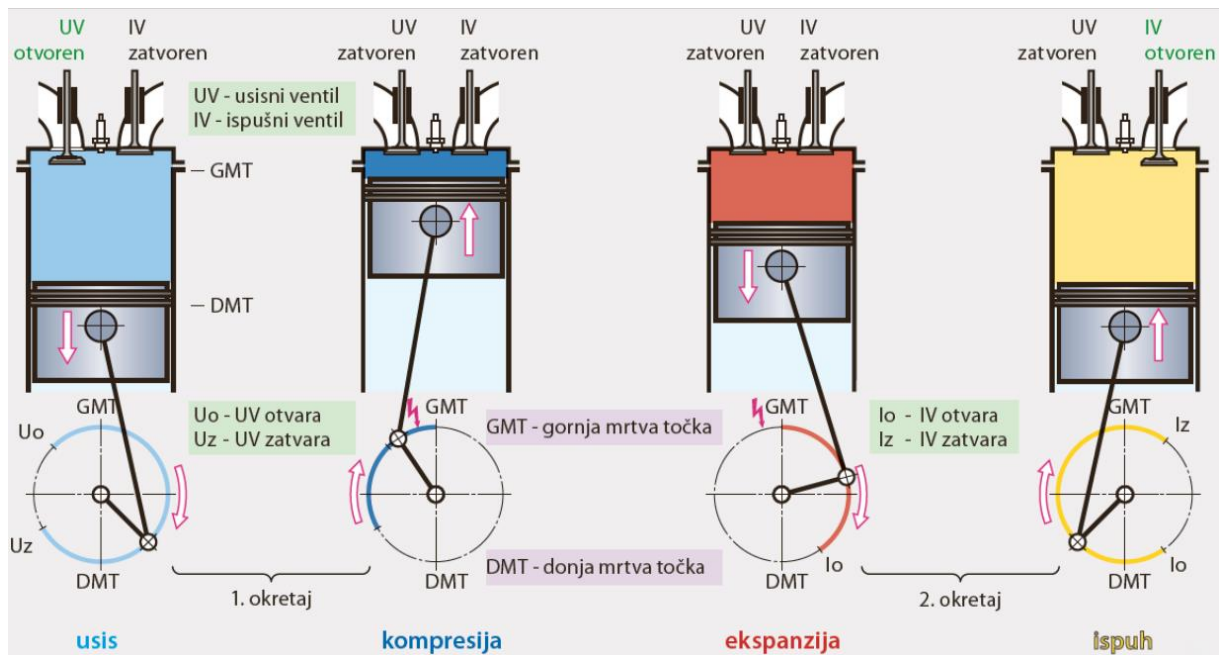
Slika 3. Konstrukcija četverotaktnog Ottovog motora

Izvor: [4]

3.1.2. PRINCIP RADA OTTOVOG MOTORA

Radni ciklus motora odvija se unutar četiri takta u koja se ubrajaju: usis, kompresija, ekspanzija i ispuh, proces sva četiri takta prikazani su na slici 4. Tijekom četiri takta koljenasto vratilo uradi dva okretaja, a bregasto vratilo uradi jedan puni okretaj. Svakim jednim okretajem koljenastog vratila jedan klip uradi dva hoda od jedne do druge mrtve točke u cilindru [4].

- 1. Usis:** tijekom prvog takta otvoren je usisni ventil, a zbog otpora zraka u usisnoj grani tlak u cilindru je niži od tlaka okoliša za oko 0,1-0,3 bar. Usisni ventil počinje se otvarati prije nego klip dođe do vanjske mrtve točke (VMT), a zatvara se nakon što klip prođe poziciju unutarnje mrtve točke (UMT), ispušni ventil se zatvara, a u cilindru ulazi smjesa goriva i zraka ili samo zrak [5].
- 2. Kompresija:** drugi takt gdje se klip kreće od unutarnje mrtve točke prema vanjskoj mrtvoj točki, te se smanjuje prostor između cilindra i klipa motora. Oba ventila na cilindru su zatvorena i vrši se komprimiranje para goriva i zraka, na temelju čega su molekule goriva i zraka dovedene blizu jedna drugoj i omogućeno je njihovo povezivanje i oksidacija goriva [5].
- 3. Ekspanzija:** u trećem taktu ekspanzije komprimirana smjesa goriva i zraka, prije nego što je klip došao u poziciju vanjske mrtve točke pali se električnom visokonaponskom iskrom svjećice čime se postiže vrlo brzo izgaranje smjese goriva. Zbog visoke vrijednosti tlaka i temperature klip u cilindru biva poguran u taktu ekspanzije od vanjske prema unutarnjoj mrtvoj točki pri čemu se dobiva koristan mehanički rad [4].
- 4. Ispuh:** četvrti takt rada motora kada se klip u cilindru ponovno pokreće od unutarnje prema vanjskoj mrtvoj točki motora, gdje se izgorjeli plinovi istiskuju iz cilindra, pri čemu se ispušni plinovi nalaze pod tlakom 3 – 5 bar i strujeći preko ispušnih ventila zagrijavaju se do visokih temperatura [5].



Slika 4. Princip rada četverotaktnog Ottovog motora

Izvor: [4]

3.1.3. OSNOVNE ZNAČAJKE DIESELOVIH MOTORA

Dieselov motor s unutarnjim izgaranjem kao i Ottov motor je stroj koji toplinsku energiju nastalu izgaranjem goriva koristi za dobivanje mehaničkog rada. Konstrukcijski je sličan Ottovom motoru, a čine ga četiri temeljne konstrukcijske cjeline u koje spadaju [4]:

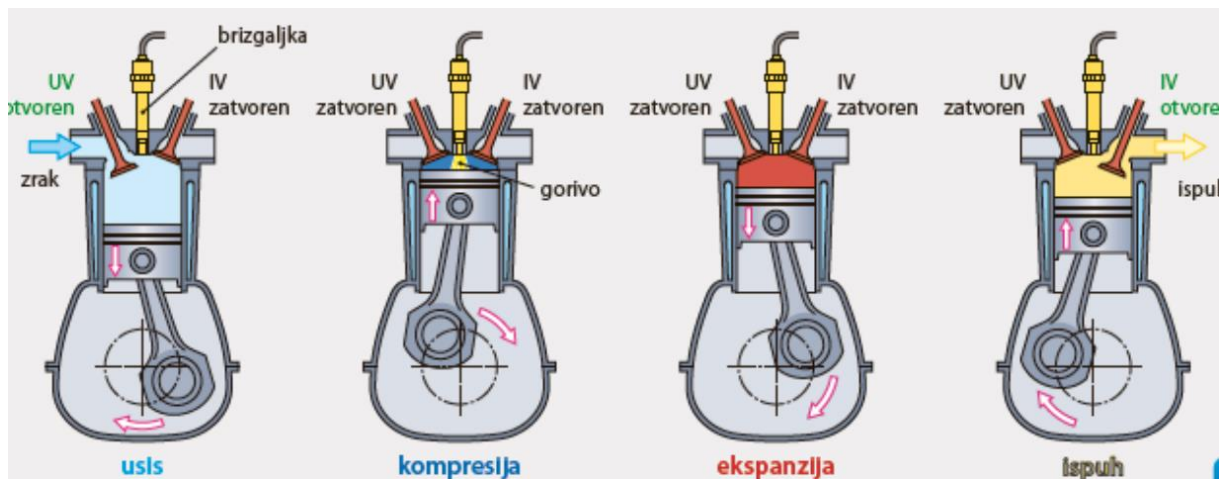
- kućište motora,
- klipni mehanizam,
- razvodni mehanizam,
- sustav dovoda i ubrizgavanja goriva (u koje spadaju: dobavna pumpa, filter goriva i visokotlačni sustav ubrizgavanja).

Osim navedenih cjelina postoje i pomoćni sustavi u koje spadaju: sustav hlađenja i podmazivanja motora, sustav ispuha, uređaj za hladno startanje, sustav za nabijanje motora [4].

3.1.4. PRINCIP RADA DIESEL MOTORA

Četiri takta u Dieselovu motoru s unutarnjim izgaranjem prikazani na slici 5 su: usis, kompresija, ekspanzija i ispuh, a radni ciklus motora odvija se tijekom dva okretaja koljenastog vratila.

1. **Usis:** tijekom prvog takta klip se u cilindru kreće od vanjske mrtve točke prema unutarnjoj mrtvoj točki, zbog čega se u cilindru povećanjem volumena iznad klipa zbog otpora u usisnoj grani stvara niži tlak od tlaka okoliša za oko 0,1-0,3 bar. Zbog posljedice višeg atmosferskog tlaka zrak u cilindar ustrujava bez ikakvih zagušenja s obzirom da Diesel nema zaklopke [5].
2. **Kompresija:** u drugom taktu kompresije klip se giba od unutarnje mrtve točke prema vanjskoj mrtvoj točki što dovodi do smanjenja radnog prostora. Zrak se zagrijava na 600 °C – 900 °C, a kompresijski tlak raste na 30-55 bara. Tijekom ovog takta usisni i ispušni ventili uglavnom su zatvoreni [4].
3. **Ekspanzija:** pred kraj takta kompresije i prije početka trećeg takta ekspanzije u cilindar se pod visokim tlakom ubrizgava i fino raspršuje dizel-gorivo u zagrijani stlačeni zrak s kojim se miješa u prostoru izgaranja. Temperatura stlačenog zraka viša je od temperature samozapaljenja što dovodi do toga da se takva pripremljena smjesa goriva i zraka pali. Stvoreni visoki tlak plinova izgaranja potiskuje klip prema unutarnjoj mrtvoj točki i stvara se mehanički rad motora [5].
4. **Ispuh:** u zadnjem četvrtom taktu ispušni ventili se otvaraju prije vanjske mrtve točke jer se na taj način pospješuje istrujavanje ispušnih plinova i rasterećuje se klipni mehanizam. Tlak u cilindrima pri otvaranju ispušnih plinova je od 4 do 6 bara, dok je temperatura u rasponu od 550 do 750 °C. Zbog stvaranja nižih temperatura ispušnih plinova, Diesel motori imaju viši stupanj korisnosti motora te stoga imaju manje gubitke u odnosu na Otto motore [5].



Slika 5. Taktovi Dieselova motora s izravnim ubrizgavanjem

Izvor: [4]

3.2. HIBRIDNI POGON

Hibridni pogon može se definirati kao pogon koji ima više od jednog pogonskog izvora, a u pravilu se kombiniraju motori s unutarnjim izgaranjem s elektromotorom. Osnovna podjela prema funkciji vozila s hibridnim pogonom je [6]:

- stop/start funkcija,
- mild (blagi) hibrid,
- strong (potpuni) hibrid,
- plug-in (PHEV) hibrid.

Start-stop funkcija radi na principu da se pri zaustavljanju vozila motor vozila automatski zaustavlja (gasi). Dodirivanjem pedale gasa ili otpuštanjem kočnice vozila motor vozila se ponovno pokreće. Također, motor vozila može sam pokrenuti motor kada sustav zaključi da je došlo do promjene parametara. Ova funkcija se najviše koristi iz razloga uštede goriva i smanjenja emisije ispušnih plinova [6].

Blagi (mild) hibridi nemaju potrebnu snagu za samostalno pokretanje vozila, ali omogućavaju blagu pomoć pri ubrzanju vozila pretežito pri manjim brzinama. Dok za razliku potpuni (strong) hibridi omogućavaju vozilu vožnju samo s električnom snagom [6].

Plug-in hibridna vozila imaju istu namjenu kao i potpuna hibridna vozila, ali su ona izvedena s puno snažnijom i većom baterijom koja se može puniti preko određenog izvora električne energije, a sve funkcije koje posjeduje svaki oblik hibridnog pogona prikazane su u tablici 1.

Tablica 1. Funkcije hibridnih vozila

Funkcija	Stop/start	Regeneracija prilikom kočenja	Električna pomoć elektromotora	Kretanje samo pomoću električne energije	Punjenje preko električne utičnice
Stop/start	+	+			
Blagi hibrid	+	+	+		
Potpuni hibrid	+	+	+	+	
Plug-in hibrid	+	+	+	+	+

Izvor: [6]

3.2.1. IZVEDBE VRSTE POGONA KOD HIBRIDNIH VOZILA

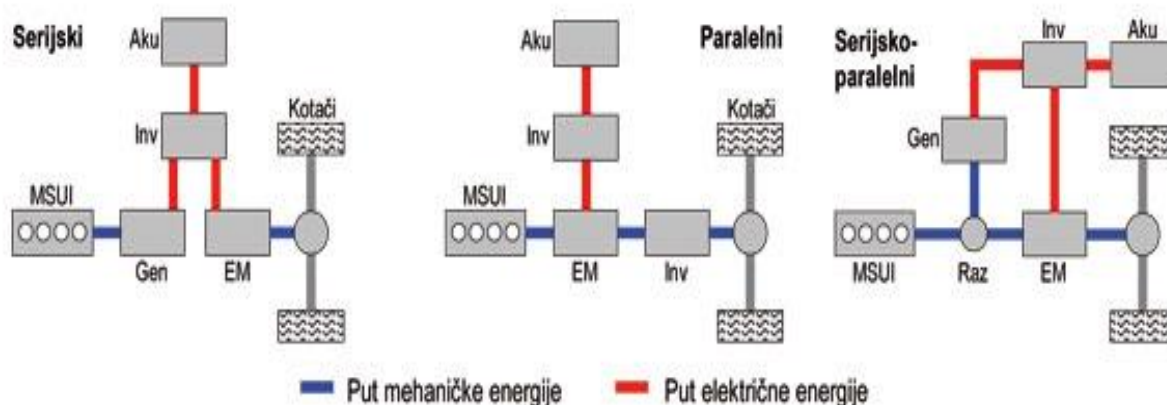
Podjela hibridnih vozila s obzirom na pogon [7]:

- serijski hibridni pogon,
- paralelni hibridni pogon,
- serijsko-paralelni hibridni pogon.

Serijska izvedba hibridnog pogona prikazana na slici 6 je najstarija i najjednostavnija izvedba hibridnog pogona. Kod ove vrste pogona motor s unutarnjim izgaranjem potpuno je mehanički odvojen od pogonskih kotača koje konstantno pogoni električni motor. Regulacija brzine se temelji na regulaciji brzine vrlo upravljivog elektromotora što čini regulaciju brzine vozila vrlo jednostavnom. Potrošnja goriva je smanjena jer se cjelokupna mehanička energija koju proizvede motor s unutarnjim izgaranjem usmjerava prema generatoru koja prolazi kroz cijeli električni lanac koji ima svoje gubitke, a poboljšanje energetske učinkovitosti postiže se iskorištavanjem energije kočenja (regenerativno kočenje), elektromotorom u generatorskom načinu rada [8].

Kod paralelne konfiguracije hibridnog pogona motor s unutarnjim izgaranjem zajedno s elektromotorom djeluje na stvaranje okretnog momenta za pogon vozila. Motor s unutarnjim izgaranjem radi u optimalnom režimu s tim da električni motor radi kao generator i dopunjava baterije kada je za kretanje vozila potrebna manja snaga od snage motora s unutarnjim izgaranjem, a ukoliko je potrebna veća snaga za kretanje onda električni motor radi kao motor koristeći energiju iz akumulatora [7]. Na otvorenoj cesti primarni izvor snage je motor s unutarnjim izgaranjem, dok elektromotor služi kao dodatna snaga npr. prilikom pretjecanja.

Serijsko-paralelna konfiguracija hibridnog pogona prikazana na slici 6, razlikuje se od dva navedena vrsta pogona po tome što se raspodjela snage motora s unutarnjim izgaranjem i elektromotora dijeli pomoću posebnog diferencijala. Raspodjela snage se može vršiti od 0 do 100% u korist elektromotora ili motora s unutarnjim izgaranjem. Na otvorenoj cesti primarni motor je motor s unutarnjim izgaranjem, a elektromotor se koristi kao dodatna snaga (npr. kod pretjecanja) [8].



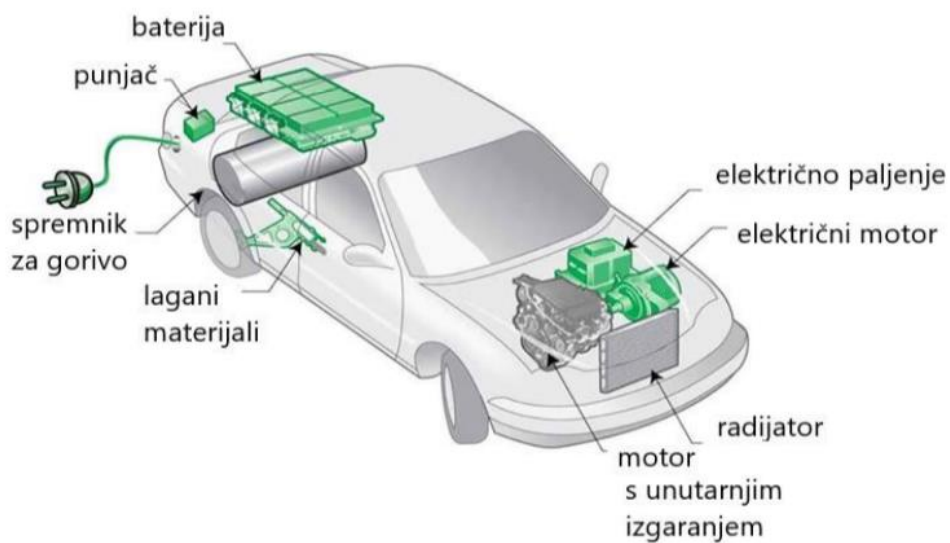
Slika 6. Prikaz izvedbe vrsta hibridnih pogona

Izvor: [8]

3.2.2. DIJELOVI I PRINCIP RADA HIBRIDNOG POGONSKOG SUSTAVA

Cjelokupan pogonski sustav hibridnog vozila koji je prikazan na slici 7 sastoji se od [9]:

- motor s unutarnjim izgaranjem,
- elektromotor,
- generator,
- baterije,
- prijenosni mehanizam.



Slika 7. Osnovni dijelovi hibridnog vozila

Izvor: [9]

Motor s unutarnjim izgaranjem koristi se kao glavni izvor snage, a mogu se koristiti Otto i Diesel motori. Elektromotor služi kao pomoć za pokretanje pogonskih kotača ili kao dodatna pogon za kotače, a može biti spojen s glavnim motorom i smješten poprečno ili uzdužno iznad prednje osovine ili može biti smješten u kotačima vozila, odnosno za svaki kotač vozila postavljen je jedan elektromotor. Elektromotor kojeg napaja baterija smještena u stražnjem dijelu vozila može raditi kao generator ili može biti ugrađen odvojeni generator koji puni bateriju dok je uključen motor s unutarnjim izgaranjem [9].

Baterije kod hibridnog vozila omogućavaju pokretanje elektromotora, te se one mogu puniti prilikom kočenja vozila. Prilikom kočenja oslobađa se velika količina kinetičke energije koja se posebnom elektromotornom kočnicom akumulira u električnu energiju i na taj način puni baterije. Postoje modeli vozila kod kojih se baterije mogu puniti električnom energijom u domaćinstvu. Prijenosni mehanizam hibridnih vozila omogućava prijenos snage na pogonske kotače gdje se pomoću posebnih sklopova prenosi snaga zupčanika i spojki kojim su motor s unutrašnjim izgaranjem i elektromotor preko osovinskih reduktora spojeni na diferencijal. Najčešće korišteni mjenjač je automatski mjenjač spojen na nosač planetarnih prijenosnika, a kod hibrida koji imaju elektromotore smještene zasebno u svakom kotaču pogon je na svim kotačima i elektromotori služe kao glavni pogon vozila [9].

Princip rada hibridnog vozila započinje pokretanjem vozila samo elektromotorom ili motorom s unutarnjim izgaranjem nakon čega vozilo postiže određenu brzinu i nastavlja kretanje. Kretanjem vozila konstantnom brzinom vozilo stvara okretni moment koji prenosi na generator i kotače, nakon čega generator puni bateriju i prenosi energiju na elektromotor pri čemu se zbrajaju okretni momenti iz oba motora. Ukoliko elektromotor dobije informaciju da mu je potrebna dodatna snaga od generatora sustav može povećati snagu koju prima od motora s unutarnjim izgaranjem. Kočenje hibridnog vozila obavlja elektromotor, ali je prisutan i uobičajen način kočenja [10].

3.2.3. PREDNOSTI I NEDOSTATCI HIBRIDNIH VOZILA

Glavne prednosti hibridnih vozila se očituju kroz smanjenje emisije ispušnih plinova što pridonosi zaštiti i očuvanju okoliša. Druga bitna stvar je smanjena potrošnja goriva i potreba za učestalim pjenjenjem goriva što pridonosi financijsko olakšanje korisnicima ove vrste vozila. Motor s unutarnjim izgaranjem se gasi po potrebi te je iz tog razloga puno efikasniji i dolazi do smanjenja stvaranja buke, a kočenjem ili pretvorbom mehaničke energije u električnu tokom vožnje omogućeno je punjenje baterija [7].

Najveća negativna strana hibridnih vozila je njihova cijena koja je u odnosu na konvencionalna vozila veća za 15 %, kao i problem održavanja koji može biti zahtjevniji u odnosu na vozila s motorom na unutarnje izgaranje. Ostali nedostaci su domet i punjenje baterije, koji predstavljaju jedan od glavnih nedostataka ove vrste vozila [7].

3.3. ELEKTRIČNI POGON

Električna vozila kao što je jedno prikazano na slici 8, predstavljaju sva vozila koja za svoj pogon koriste električnu energiju spremljenu u bateriji vozila koja se može puniti preko strujne mreže. Električni motori kod električnih vozila u usporedbi s motorima s unutarnjim izgaranjem imaju puno manje pokretnih dijelova te su iz tog razloga puno izdržljiviji i nisu im potrebna česta održavanja. Električna vozila nemaju ispušne plinove koje proizvode motori s unutarnjim izgaranjem i imaju niže emisije štetnih plinova, te im je energetska gubitak manji. Proizvodnja zvukova i vibracija koje proizvodi električno vozilo svedeno je na minimum, a vibracije i zvukovi koje proizvodi dolaze iz vanjskih i unutarnjih zvučnika [11].



Slika 8. Lako gospodarsko vozilo na električni pogon

Izvor: [12]

3.3.1. TIPOVI ELEKTRIČNIH VOZILA

Električna vozila mogu se podijeliti prema raznim karakteristikama, a prema izvoru [6] dijele se na:

- čisto električno vozilo (Pure-Evs) koje predstavlja električno vozilo koje se pokreće isključivo snagom iz baterije, gdje većina proizvođača automobila nude ovu vrstu vozila sa dometom od oko 160 kilometara,

- plug-in hibridno električno vozilo (PHEVs) koje posjeduje motor s unutarnjim izgaranjem zajedno s baterijom dometa oko 16 kilometara. Pražnjenjem baterije prelaskom zadanog dometa, vozilo prelazi u hibridni način vožnje korištenjem baterije i motora s unutarnjim izgaranjem za pogon,
- električno vozilo proširenog dometa (E-REVs) predstavljaju vozila sličnih karakteristika čistim električnim vozilima, ali uz kraći domet baterije ograničenjem na 80 kilometara. Za pogon vozila se uvijek koristi električna energija, a za povećanje dometa koristi se generator.

3.3.2. DIJELOVI I PRINCIP RADA ELEKTRIČNIH VOZILA

U glavne dijelove električnih vozila ubrajaju se [13]:

- **akumulator** (električni, pomoćni) on služi za napajanje vozila električnom energijom koja je potrebna za pogon vozila,
- **priključak za punjenje** koristi se za spajanje vozila s vanjskim napajanjem kako bi se punio vučni akumulator,
- **DC/DC pretvarač** je uređaj koji pretvara istosmjernu struju višeg napona iz vučne baterije u struju niskog napona koja služi za pokretanje dodatne opreme vozila i punjenje pomoćne baterije,
- **električni vučni motor** služi za pokretanje kotača vozila koristeći snagu iz vučne baterije,
- **ugrađeni punjač** je uređaj kojem je namjena preuzimanje dolazne izmjenične struje koja je dovedena preko priključka za punjenje te ju pretvara u istosmjernu struju za punjenje vučne baterije. Također, koristi se za praćenje stanja baterije i opreme za punjenje,
- **regulator energetske elektronike** se koristi za upravljanjem protokom električne energije koju isporučuje vučni akumulator, te pritom kontrolira brzinu električnog vučnog motora i zakretnog momenta kojeg proizvodi,
- **toplinski sustav (hlađenje)** predstavlja sustav koji služi za održavanje ispravnog raspona radne temperature motora, elektromotora, energetske elektronike i ostalih komponenti,

- **paket vučnih baterija** služi za pohranu električne energije koju koristi električni vučni motor,
- **prijenos** (električni) s električnog vučnog motora mjenjač prenosi snagu za pokretanje kotača.

Cjelokupan princip rada električnog vozila sastoji se od elektroničnog sustava koji se može predočiti kao zatvoreni krug s neovisnim izvorom energije koju sustav dobiva iz baterije.

3.3.3. PREDNOSTI I NEDOSTATCI ELEKTRIČNIH VOZILA

Električna vozila predstavljaju još uvijek novi oblik prijevoza u cestovnom prometu, a karakterizira ih pouzdanost, ekonomičnost, dinamičnost i vijek trajanja. Glavne prednosti koja ova vozila imaju u odnosu na vozila s motorom s unutarnjim izgaranjem se najviše očituju kroz smanjenje emisije štetnih plinova koje za razliku od motora s unutarnjim izgaranjem izlaze iz auspuha vozila. Jedna od glavnih prednosti je svakako smanjenje troškova vožnje gdje vozači ne moraju trošiti novac za pogonsko gorivo. Karakteristika električnih vozila je mirna, tiha vožnja i trenutno ubrzanje koje je na raspolaganju u punom kapacitetu u svakom trenutku. Druge bitne prednosti su svakako poticaji od države koji se daju prilikom kupovine električnog automobila, održavanje vozila je manje zahtjevno zbog manjeg broja pokretnih dijelova i manjeg trošenja disk pločica. U gradovima najbolja opcija za vožnju je svakako električni automobil zbog svoje agilnosti i manjeg dometa kojeg vozači u gradovima svakodnevno prolaze [14].

Kao što svako vozilo ima svoje prednosti tako i električno vozilo ima svoje nedostatke koji se najviše očituju razlikom u cijeni u odnosu na vozila s benzinskim ili dizelskim pogonom. Povećani su troškovi električne energije koji su tijekom krize 2022. godine porasli i pridonijeli većoj potrošnji električne energije. Najveći nedostatak je vezan uz doseg vozila koji je od početka razvoja električnih vozila uvijek bio jedan od glavnih problema kao i korištenje vozila u zimskim uvjetima kada se ograničavaju performanse baterije zbog niske temperature. Problem pri korištenju električnih vozila se javlja i kod prometne infrastrukture za punjenje vozila koja može biti zahtjevna i komplicirana za korištenje kao i nedovoljan broj punionica. Drugi problem nastaje prilikom punjenja vozila, a to je vrijeme punjenja koje može biti dugotrajno po nekoliko sati što znatno ograničava korištenje vozila [14].

4. ANALIZA TEHNIČKO EKSPLOATACIJSKIH ZNAČAJKI RAZLIČITIH VRSTA POGONA KOD LAKIH GOSPODARSKIH VOZILA

Lako gospodarsko vozilo je motorno vozilo s najmanje četiri kotača i služi za prijevoz tereta ili obavljanje usluga. Spadaju u najbrojniju kategoriju teretnih vozila u cestovnom prometu, te imaju popularan naziv kombi vozila ili se još nazivaju komercijalna vozila koja služe za završnu fazu prijevoza ili dostave robe do finalnog odredišta. Laka gospodarska vozila su konstruirana u različitim dimenzijama, nosivostima, karoserijskim izvedbama i tehničkim karakteristikama, te se stoga mogu podijeliti u tri kategorije [15]:

- mala višenamjenska dostavna vozila,
- srednja dostavna vozila,
- velika dostavna vozila.

Prva kategorija vozila u koju spadaju mala dostavna vozila predstavlja lako gospodarsko vozilo izvedeno na šasiji običnog osobnog vozila, dok u drugu kategoriju spadaju veća laka gospodarska vozila najviše ukupne dopuštene mase od 3500 kg i najveće dozvoljene nosivosti od oko 1000 kg. U treću kategoriju lakih gospodarskih vozila spadaju najveća dostavna vozila koja imaju nosivost od preko 1000 kg te im najveća dopuštena masa prelazi 3500 kg pri čemu vozači moraju posjedovati vozačku dozvolu C kategorije za upravljanje vozilom [15].

4.1. POVIJEST VOZILA FORD TRANSIT

Ford Transit spada u lako gospodarsko vozilo koje je predmet analize ovog završnog rada, a proizvodnja ovog vozila započela je 1953. godine. Ford Transit dostupan je u više različitih izvedbi karoserije od kojih su najpopularniji teretni i putnički kombiji kasnije nazvani Tourneo. Do sada je prodano oko 8.000.000 kombija Ford Transit, što ga čini trećim najprodavanijim lakim gospodarskim vozilom na svijetu i najprodavanijim komercijalnim vozilom u Europi. Prva izvedba Ford Transita zvala se Ford Taunus Transit koja je bila dostupna u zapadnoj Europi i Australiji, nakon čega su napravljene četiri generacije ovog vozila, prva generacija 1965. godine, a zadnja četvrta generacija 2014. godine [16].

4.2. FORD TRANSIT S DIZELSKIM POGONOM

Ford Transit s dizelskim pogonom posljednje generacije koja se proizvodi od 2014. godine opremljen je snažnim i učinkovitim 2,0-litrenim dizelskim Ford EcoBlue motorom. Ova izvedba Ford Transita proizvodi se u dvije različite verzije karoserije, dvije različite visine krova i tri različita međuosovinska razmaka [17].

Prva izvedba Ford Transita s dizelskim motorom vidljiva na slici 9, naziva se Ford Transit furgon koji ima najveću nosivost u ponudi s ukupnim teretnim prostorom od 15,1 kubičnih metara.



Slika 9. Ford Transit furgon

Izvor: [17]

Osim navedene izvedbe postoji verzija s dvostrukom kabinom vidljiva na slici 10 dostupna u tri međuosovinska razmaka i dvije visine. Ova izvedba Ford Transita omogućava prijevoz do sedam osoba, a iza putničkog prostora koji je odvojen pregradom dostupno je 10,6 kubičnih metara teretnog prostora [18].

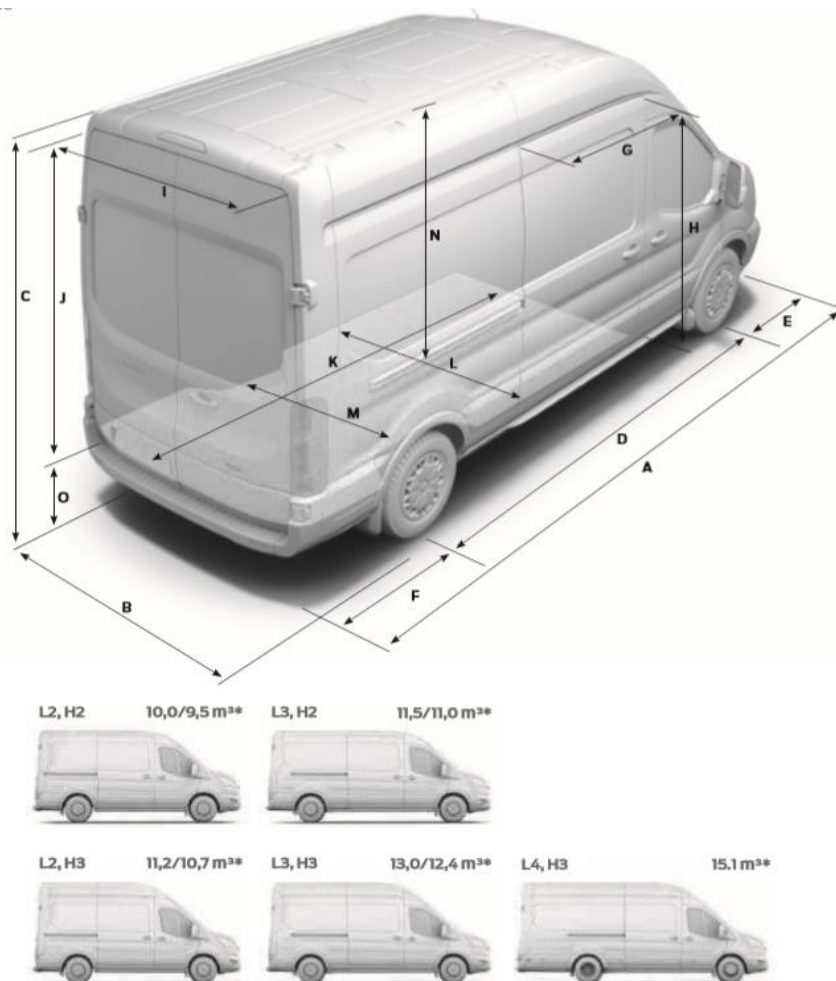


Slika 10. Ford Transit s dvostrukom kabinom

Izvor: [17]

4.2.1. DIMENZIJE I NOSIVOST FORD TRANSITA

Dimenzije Ford Transita podijeljene su prema dužini i visini vozila, a sve dimenzije prikazane su na slikama 11 i 12, i u tablici 2. Najkraći model Ford Transita je L2 dužine s kratkim međuosovinskim razmakom, srednja dužina L3 i najduži međuosovinski razmak L4 dužine. Što se tiče visine postoje dvije izvedbe vanjske visine Ford Transita, a to su H2 i H3 dok je visina utovarnog prostora ovisna o izvedbi pogona vozila koja može biti s prednjim pogonom (FWD), stražnjim pogonom (RWD) i pogonom na sve kotače (AWD). Izvedba s L2 međuosovinskim razmakom ukupne dužine utovarnog prostora od 3085 mm postoji s H2 i H3 visinama krova koji ima kapacitet smještaja četiri euro palete. Tovarni prostor s međuosovinskim razmakom L3 iznosi 3533 mm, a visina vozila izvedena je u obje izvedbe H2 i H3, gdje kapacitet smještaja tereta iznosi četiri euro palete. Najduža izvedba Ford Transita s L4 dužinom međuosovinskog razmaka i dužinom tovarnog prostora od 4256 mm može smjestiti pet euro paleta i to je jedina izvedba karoserije Ford Transita koja prelazi ukupnu masu od 3500 kg [18].



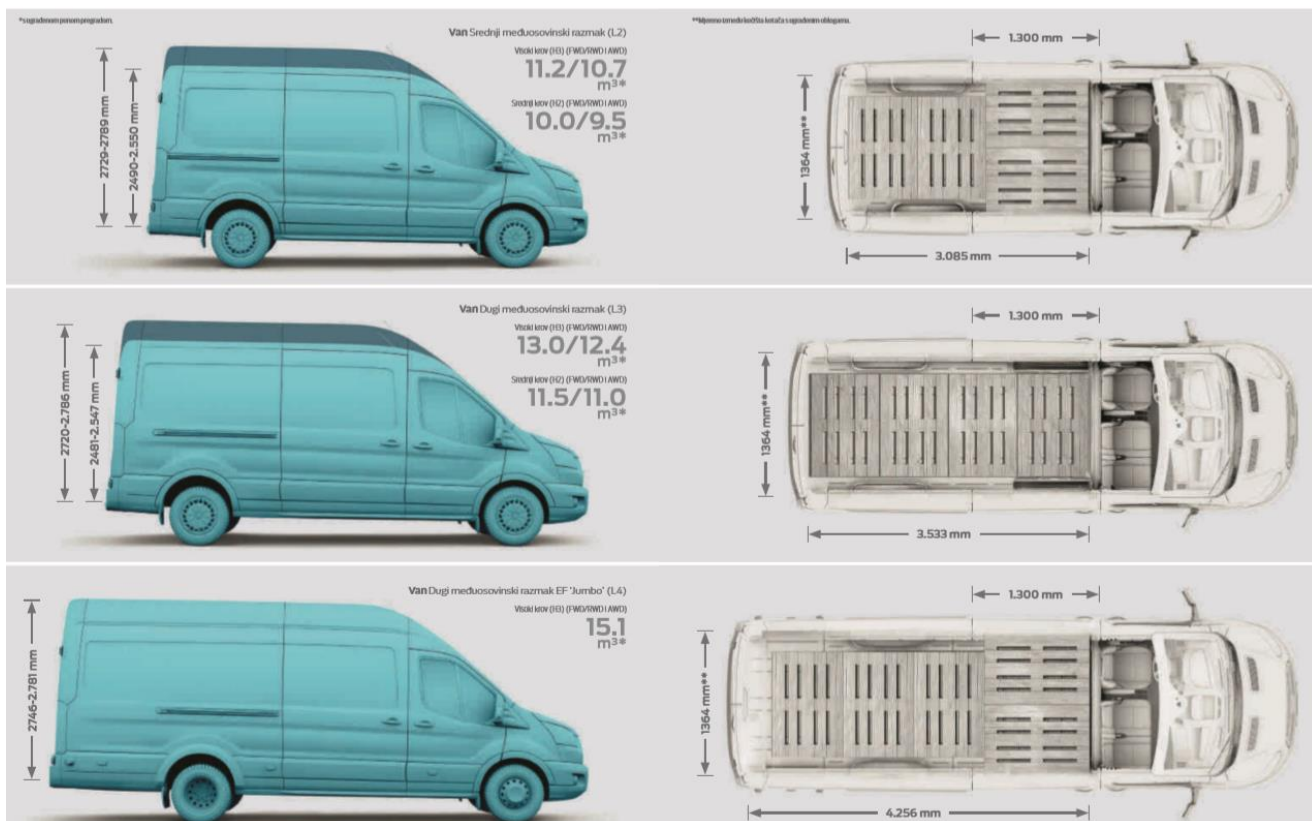
Slika 11. Prikaz osnovnih dimenzija Ford Transita

Izvor: [19]

Tablica 2. Dimenzije Ford Transita s različitim vrstama pogona izražena u milimetrima

Dimenzije	L2 H2 Van		L2 H3 Van		L3 H2 Van		L3 H3 Van		L4 H3 Van
	FWD	RWD/ AWD	FWD	RWD/ AWD	FWD	RWD/ AWD	FWD	RWD/ AWD	RWD/ AWD
A Sveukupna duljina	5531	5531	5531	5531	5981	5981	5981	5981	6704
B Sveukupna širina s retrovizorima	2474	2474	2474	2474	2474	2474	2474	2474	2474
Sveukupna širina sa sklopljenim retrovizorima	TBC	TBC	TBC	TBC	TBC	TBC	TBC	TBC	TBC
Sveukupna širina bez retrovizora (SRW)	2059	2059	2059	2059	2059	2059	2059	2059	2025
Sveukupna širina bez retrovizora (DRW)	–	–	–	–	–	–	–	–	2126
C Sveukupna visina*	2490-550	2490-550	2729-789	2729-789	2481-547	2481-547	2720-2786	2720-2786	2746-2781
D Međuosovinski razmak	3300	3300	3300	3300	3750	3750	3750	3750	3750
E Prednji dio vozila do sredine prednjeg kotača	1023	1023	1023	1023	1023	1023	1023	1023	1023
F Stražnji dio vozila do sredine stražnjeg kotača	1208	1208	1208	1208	1208	1208	1208	1208	1931
G Širina ulaza bočnih vrata	1300	1300	1300	1300	1300	1300	1300	1300	1300
H Visina za ukrcaj bočnih vrata	1700	1600	1700	1600	1700	1600	1700	1600	1600
I Širina ulaza stražnjih vrata/stražnjih podiznih vrata	1565	1565	1565	1565	1565	1565	1565	1565	1565
J Visina ulaza stražnjih vrata/stražnjih podiznih vrata	1748	1648	1987	1887	1748	1648	1987	1887	1887
K Maksimalna duljina teretnog prostora (na podu s pregradom)	3044	3044	3044	3044	3494	3494	3494	3494	4217
L Maksimalna širina teretnog prostora	1784	1784	1784	1784	1784	1784	1784	1784	1784
M Teretni prostor između lukova blatobrana (SRW)	1392	1392	1392	1392	1392	1392	1392	1392	1392
Teretni prostor između lukova blatobrana (DRW)	–	–	–	–	–	–	–	–	1154
N Od teretnog poda do krova	1886	1786	2125	2025	1886	1786	2125	2025	2025
O Ukrcajna visina*	511-668	511-668	511-668	511-668	522-684	522-684	522-684	522-684	606-675
P Maksimalni obujam tereta (s pregradom) (m³)	10,0	9,5	11,2	10,7	11,5	11,0	13,0	12,4	15,1
Teretni prostor (s pregradom) (VDA) (m³)	9,3	8,8	10,3	9,9	10,8	10,2	12,0	11,5	14,1

Izvor: [19]



Slika 12. Prikaz dimenzija Ford Transita s različitim međuosovinskim razmakom i kapacitetom teretnog prostora

Izvor: [19]

4.2.2. PERFORMANSE I UČINKOVITOST FORD TRANSITA NA DIZELSKI POGON

Glavne tehničke karakteristike u ovom slučaju Ford Transita prikazanog na slici 13 proizvedenog 2020. godine u izvedbi L3H2 su [20]:

- generacija: Transit 4, 2020 Facelift,
- karoserija: furgon (kombi),
- broj vrata: četiri,
- vrsta motora: Diesel motor, četverotaktni,
- broj i položaj cilindara: četiri, redni motor,
- ubrizgavanje goriva: Common Rail,
- radni volumen cilindra motora (zapremina): 1996 cm³
- broj ventila motora: 16,
- prednabijanje: Turbo, Intercooler,
- snaga motora: 128 KS/ 96 kW,

- k) okretni moment: 385 Nm,
- l) gorivo: dizel,
- m) mjenjač: manualni, šest stupnjeva prijenosa,
- n) kapacitet rezervoara goriva: 80 litara,
- o) pogon: stražnji pogon,
- p) masa praznog vozila: 2392 kg,
- q) ekološka kategorija vozila: Euro 6.



Slika 13. Ford Transit furgon u izvedbi L3H2 dužini i visini

Izvor: [20]

Ford Transit s dizelskim pogonom opremljen je s 2,0-litrenim Ford EcoBlue motorom prikazanim na slici 14, koji je najsnažniji i najučinkovitiji dizelski motor ikada proizveden. Motor je dostupan u četiri izvedbe koje nude : 104, 128, 168 i 178 konjskih snaga [18].



Slika 14. Dizelski motor 2.0 EcoBlue Ford Transita

Izvor: [18]

4.2.3. UDOBNOST I PRAKTIČNOST FORD TRANSITA NA DIZELSKI POGON

Ford Transit kao jedan od najpopularnijih komercijalnih vozila na svijetu koji nudi svojim korisnicima udobnost i praktičnost što ga čini odličnim izborom za prijevoz tereta ili putnika, kako u gradskim sredinama tako i na dugim putovanjima. Transit pruža i brojne praktične funkcionalnosti kao što je lakši pristup prilikom utovara gdje je integrirana stepenica za utovar u stražnji branik vidljiva na slici 15, što olakšava utovar tereta, a osim te opcije proširena su bočna vrata koja su širine 1300 milimetara što čini posao utovara još učinkovitijim [18].



Slika 15. Utovarni prag na stražnjem braniku Ford Transita

Izvor: [18]

Osim navedenih praktičnih funkcionalnosti Ford Transit posjeduje sustav održavanja vozila unutar prometne trake prikazan na slici 16, koji koristi prednju kameru za otkrivanje bilo kakvog napuštanja voznog traka, ako kotač dodirne traku ili rub kolnika. Sustav upućuje vibracije na upravljač vozila i prikazuje vizualno upozorenje, a pri brzinama ispod 64 km/h sustav se sam gasi. Vozilo posjeduje adaptivni tempomat koji omogućava postavljanje željene brzine vožnje i održavanje iste, te se uočavanjem vozila ispred brzina automatski smanjiva. Inteligentni limiter brzine zajedno s tempomatom pomaže vozaču kontrolirati brzinu pomoću prednjih kamera kojima sustav može detektirati ograničenje brzine [18].



Slika 16. Sustav za održavanje vozila unutar voznog traka

Izvor: [18]

Osim prometnih znakova za ograničenje brzine sustav može prepoznati ostale prometne znakove uz cestu ili iznad koji su prikazani vozaču na ploči s instrumentima. Sustav prepoznaje i krivi smjer vožnje vozila u suprotnom smjeru gdje se u tom slučaju daju vizualni i zvučni signali vozaču [18].

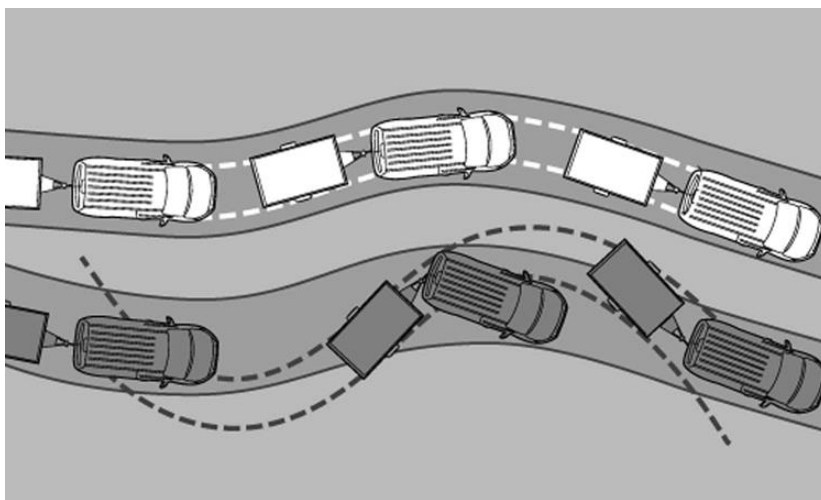
Prilikom parkiranja vozila moguće je koristiti poluautomatski sustav parkiranja koji sam manevrira vozilom prilikom parkiranja dok vozač upravlja s gasom i kočnicom. Za smanjenje emisije ispušnih plinova koristi se tehnologija AdBlue, odnosno tekućina na bazi ureje/vode za pretvaranje emisija dušikovih oksida u ispušnim plinovima u dušik i vodu. Za kontroliranje vožnje vozača koriste se tehnologije Ford EcoGuide koja kontrolira stil vožnje vozača, a tehnologija kontrole ubrzanja kontrolira ubrzanje vozila prema razini opterećenja vozila [18].

4.2.4. SIGURNOST FORD TRANSITA

Sigurnosne značajke Ford Transita osmišljene su najprije kako bi zaštitile vozača, teret koji se prevozi i druge sudionike u prometu kao i pružile pomoć pri obavljanju prijevoza tereta.

U sigurnosne značajke Ford Transita ubrajaju se [18]:

- detekcija pješaka (tehnologija koja koristi radare i kamere za skeniranje ceste ispred vozila),
- sustav za nadzor mrtvog kuta (senzori koji su postavljeni s obje strane vozila i upozoravaju vozača o vozilima u mrtvom kutu paljenjem narančastog svjetla na retrovizorima vozila),
- pomoć u manevriranju (pri vožnji unatrag sustav otkriva nadolazeća vozila),
- sustav kontrole zavoja (ukoliko vozač prebrzo uđe u zavoj sustav sam smanjuje brzinu i koči svakim kotačem),
- kontrolne funkcije koje se prilagođavaju opterećenju (sustav koji prilagođava elektroničku kontrolu stabilnosti prema ukupnom opterećenju Transita),
- stabilizacija bočnog vjetra (elektronična kontrola stabilnosti koja omogućava vozilu da ostane u prometnoj traci pri snažnom bočnom vjetru),
- sigurno ravnanje prikolice (sustav koji detektira njihanje prikolice kao što je prikazano na slici 17, te pritom smanjuje brzinu vozila),
- prepoznavanje razine umora vozača (prati ponašanje vozača tijekom vožnje).



Slika 17. Prikaz sustava sigurnog ravnanja prikolice kod Ford Transita

Izvor: [18]

4.3. FORD TRANSIT S HIBRIDNIM POGONOM

Ford Transit s hibridnim pogonom izveden je u obliku plug-in hibridnog vozila, model Ford Transit Custom koji predstavlja najmanju verziju Ford Transita s prednjim pogonom, a proizvodi se u Europi od 2012. godine. Ford Transit Custom u plug-in hibridnoj verziji proizvodi se od 2019. godine te je dostupan s 1.0-litrenim benzinskim motorom [21].

Transit Custom je poznat po svojoj funkcionalnosti i pouzdanosti, a u ovoj izvedbi nudi još veću učinkovitost, suvremeni dizajn i kvalitetu. Ford Transit Custom dostupan je u tri karoserijske izvedbe, a to su furgon prikazan na slici 18 za prijevoz tereta, izvedba s dvostrukom kabinom prikazana na slici 19 koja nudi dodatni red sjedala od tri mjesta uz teretni prostor i kombi izvedba prikazana na slici 20 koja može prevoziti do 9 putnika [21].



Slika 18. Ford Transit Custom u furgon izvedbi

Izvor: [21]



Slika 19. Ford Transit Custom s dvostrukom kabinom

Izvor: [21]



Slika 20. Ford Transit Custom u kombi izvedbi

Izvor: [21]

4.3.1. DIMENZIJE I TERETNI PROSTOR

Ford Transit Custom se ubraja u srednje veliko dostavno vozilo koje dolazi samo u jednoj veličini karoserije (L1H1), za razliku od dizelskog modela koji dolazi u četiri karoserijske veličine. Vanjske dimenzije i dimenzije utovarnog prostora koji je prikazan na slici 21, Ford Transit Customa su [22]:

- dužina vozila: 4973 mm,
- visina vozila: 2000 mm,
- širina razmaka kotača: 2933 mm,
- dužina utovarnog prostora: 2554 mm,
- visina utovarnog prostora: 1406 mm,
- širina utovarnog prostora: 1775 mm,
- volumen utovarnog prostora: 6,0 m³,
- masa vozila: 2195 kg.

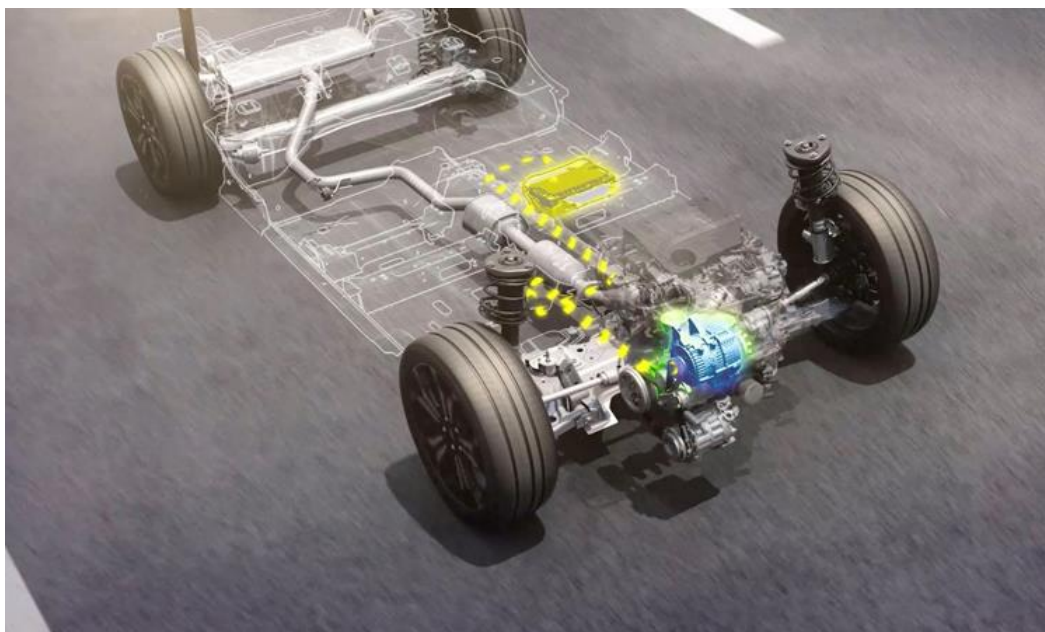


Slika 21. Prikaz teretnog prostora Ford Transit Customa s hibridnim pogonom

Izvor: [21]

4.3.2. PERFORMANSE I UČINKOVITOST FORD TRANSIT CUSTOM S HIBRIDNIM POGONOM

Ford Transit Custom plug-in hibridno vozilo za svoje kretanje koristi isključivo snagu elektromotora dok benzinski motor služi kao generator isključivo za punjenje baterije pri dužim putovanjima. Uz potpuno napunjenu bateriju vozilo može prijeći do 42 km samo pomoću električnog motora. Transit Custom posjeduje automatski jednostupanjski mjenjač zajedno s prednjim pogonom vozila, koji olakšava gradsku vožnju kao i upravljanje vozilom kojem je krug okretanja samo 10,96 m. Vozilo posjeduje tri cilindrični redni benzinski motor koji je zajedno uparen s elektromotorom koji su prikazani na slici 22, te zajedno proizvode 128 konjskih snaga i ostvaruju maksimalnu brzinu od 120 km/h. Potrošnja goriva iznosi oko 3,1 litre/100km, što pokazuje znatnu uštedu goriva u odnosu na klasična dizelska dostavna vozila. Ovjes vozila je izveden kao nezavisni McPherson ovjes koji se također vidi na slici 21 [23].



Slika 22. Hibrдни pogonski sklop Ford Transit Custom

Izvor: [21]

4.3.3. PRAKTIČNOST I SUGURNOST FORD TRANSIT CUSTOM

Kako bi se korištenje vozila obavljalo što lakše postoje različite funkcije kojima se olakšava vožnja vozaču vozila. Vozilo posjeduje različite sustave kao što su: poluautomatsko parkiranje kojim vozilo samo prepoznaje slobodno mjesto i pomaže vozaču pri parkiranju, prepoznavanje prometnih znakova uz cestu ili iznad ceste, Ford SYNC 3 sustav koji omogućava kontrolu glazbom i navigacijom pametnim telefonom, te ostale mnogobrojne funkcije [21].

Sa strane sigurnosti Ford Transit i Ford Transit Custom komercijalna vozila proglašena su kao vozila s najboljim aktivnim sigurnosnim sustavima. U te sustave spadaju: detekcija prepreka u mrtvom kutu, pomoć u izbjegavanju sudara, elektronička kontrola stabilnosti koja se prilagođava prema ukupnom teretu unutar utovarnog prostora, pomoć pri kretanju na uzbrdici kojim vozilo koristi kočioni sustav na uzbrdici kako bi spriječilo kretanje vozila prema nazad, stabilizacija protiv bočnog vjetra, zadržavanje u voznoj traci i kontrola proklizavanja vozila i prikolice [21].

4.4. FORD E-TRANSIT

Ford E-Transit je električno lako gospodarsko vozilo prikazano na slici 23, koje je počelo s proizvodnjom od 2021. godine, te je prodaja ovog modela počela 2022. godine. Svojim vanjskim izgledom je vrlo sličan dizelskoj izvedbi Transita koji se temelje na istoj platformi, te je namijenjen kupcima koji žele dostavno vozilo bez ispušnih plinova i koji ne trebaju veliki domet vožnje.



Slika 23. Ford E-Transit

Izvor: [24]

4.4.1. DIMENZIJE I NOSIVOST FORD E-TRANSITA

Električni Ford Transit dolazi u tri karoserijske izvedbe, u zatvorenom furgonu prikazanom na lijevoj strani slike 24, koji se proizvodi s tri međuosovinska razmaka (L2, L3 i L4) i dvije visine krova (H2 i H3). Također, ukupna masa ove izvedbe Transita iznosi 3,5, 3,9 i 4,25 tona ovisno o izvedbi. Druga izvedba E-Transita s dvostrukom kabinom prikazana u sredini slike 24, dolazi samo s jednim međuosovinskim razmakom L3 i dvije visine krova H2 i H3, te s ukupnom masom vozila od 3,9 i 4,25 tona. Treća izvedba E-Transita prikazana na desnoj strani slike 24, s otvorenom šasijom na koju se mogu postaviti različiti teretni prostori (otvoreni ili zatvoreni), ovisno o želji kupca. Vozilo se proizvodi s dva različita međuosovinska razmaka L3 i L4, s ukupnom masom vozila ovisno od izvedbe s 3,5, 3,9 i 4,25 tona [24].



Slika 24. Ford E-Transit s različitim karoserijskim izvedbama

Izvor: [25]

4.4.2. POGON I PERFORMANSE FORD E-TRANSITA

Ford E-Transit posjeduje samo jedan elektro motor koji proizvodi oko 269 konjskih snaga. Snaga se prenosi preko stražnjeg pogona dok pogon na sve kotače nije dostupan. Kapacitet baterije E-Transita iznosi 68 kWh što omogućava vozilu doseg vožnje od oko 203 km za jedno punjenje baterije. Najveći dio pogonskog sklopa ugrađen unutar šasije vozila zauzima baterija vozila koja se vidi na slici 25, dok se između stražnjih pogonskih kotača nalazi pogonska jedinica koja se sastoji od elektro motora, diferencijala i mjenjača, a na vrhu pogonske jedinice koji se vidi na slici 24 postavljen je pretvarač koji prenosi električnu energiju iz baterije prema elektro motoru [26].



Slika 25. Pogonski sklop Ford E-Transita

Izvor: [26]

Vozilo također posjeduje nezavisni stražnji ovjes prikazan na slici 26, koji je ugrađen iz razloga kako bi se vibracije što manje prenosile na teret utovaren u vozilo, kao i zaštitio motor od vibracija koji se nalazi između stražnje osovine [26].



Slika 26. Nezavisni ovjes Ford E-Transita

Izvor: [26]

4.4.3. OSTALE ZNAČAJKE FORD E-TRANSITA

E-Transit posjeduje sjedala samo za dvije osobe, te je unutrašnjost vozila izrađena od kvalitetnih materijala kao što je gumeni pod, plastične obloge vrata i platnena sjedala. Od sigurnosnih značajki koje posjeduje ističe se sustav kamera koji omogućava pregled vozila sa svih strana kao i iz ptičje perspektive [25].

Punjenje vozila se obavlja s prednje strane vozila, a može se obavljati na javnim punionicama ili preko kućne utičnice. Punjenje preko kućne utičnice je znatno sporije, ali može biti dobar oblik za puniti vozilo preko noći kada je cijena koštanja električne energije znatno manja. Punjenje na javnim punionicama je znatno brži oblik punjenja baterije, gdje se sa 115 kW snažnim punjačem baterija vozila može napuniti od 15 do 80 % za 34 minute [25].

5. REZULTATI PROVEDENE ANALIZE

Provedenom usporednom analizom u ovome završnom radu na odabranom lakom gospodarskom vozilu Ford Transit s različitim vrstama pogona utvrđene su glavne prednosti i nedostaci odabranog vozila. Različite vrste pogona ovog vozila koje su prikazane u tablici 3 sa svojim karakteristikama, nude svojim korisnicima odabir vrste pogona prema svojim željama i potrebama, što ga čini izuzetno traženim lakim gospodarskim vozilom u Europi, a i u svijetu.

Tablica 3. Tehničko-eksploatacijske značajke vozila Ford Transit s različitim vrstama pogona

	Ford Transit	Ford Transit Custom	Ford E-Transit
Vrsta motora	Diesel motor	Otto motor i električni motor	Električni motor
Pogon motora	Prednji, stražnji i pogon na sve kotače	Prednji pogon	Stražnji pogon
Snaga motora [kW]	96	92	198
Potrošnja goriva [l/100km]	6,7	3,1	-
Potrošnja baterije [kWh/100km]	-	17,40	33,50
Masa Vozila [kg]	2392	2195	2663
Troškovi održavanja	Duži intervali između održavanja (manji troškovi)	Kraći intervali između održavanja (veći troškovi)	Zahtjevnije održavanje zbog baterije
Ekologija	Povećana emisija ispušnih plinova, ekološki neprihvatljiv	Ekološki prihvatljiv	Ekološki prihvatljiv
Godina proizvodnje	2020.	2019.	2022.
Cijena vozila izražena u eurima	30.000,00	40.000,00	56.000,00
Način vožnje (rad)	Bučan rad	Tih rad motora	Tih rad motora

Izvor: [Autor]

5.1. PREDNOSTI I NEDOSTATCI FORD TRANSITA NA DIZELSKI POGON

Ford Transit s dizelskim pogonom kao lako gospodarsko vozilo koje postoji u najvećem broju veličina karoserijskih izvedbi, ima brojne prednosti sa strane utovara i istovara tereta zbog šireg otvora vrata vozila. Pogon vozila u ovoj verziji Transita jedini dolazi u sve tri varijante zadnji pogon, prednji pogon i pogon na sve kotače. Unutrašnjost vozila je prostrana i osigurani su svi potrebni upravljački sustavi za sigurnu vožnju u prometu. Vidljivost pri vožnji je poboljšana navedenim sustavima i kamerama. Dizelski motor Transita poznat je po dugom vijeku trajanja i otpornosti na trošenje, a navedeni motor poznat je po svojoj efikasnosti potrošnje goriva čime osigurava korisniku izvrsno vozilo za duža putovanja.

Što se tiče glavnih nedostataka ovog vozila jedna od glavnih mana je manja nosivost u odnosu na svoje konkurente naspram drugih proizvođača ovih vrsta vozila. Također, cijena vozila u rasponu od 30.000 do 40.000 eura je nešto malo viša u odnosu na svoje konkurente što za neke kupce može biti presudni faktor pri kupovini. Druga isto značajna mana ovog vozila je garancija kod kupovine vozila gdje se pri kupovini vozila od proizvođača dobiva ograničena garancija na tri godine ili 60.000 prijeđenih km, garancija na pogonski sklop u iznosu od 5 godina ili 97.000 prijeđenih kilometara i nikakvo planirano održavanje vozila. Kao glavni nedostatak vozila vezan je za sigurnost vozila pri frontalnom sudaru vozila za putnike u vozilu na prednjem sjedalu koje je dobilo tri od pet zvjezdica pri provedenom testnom sudaru. Drugi nedostaci vezani su uz povećanu emisiju štetnih plinova i stvaranje buke i vibracija koje proizvode Diesel motori [18].

5.2. PREDNOSTI I NEDOSTATCI FORD TRANSITA S HIBRIDNIM POGONOM

Glavne prednosti Ford Transit Customa s hibridnim pogonom koji je izveden kao plug-in hibridno vozilo se odnose na smanjenje emisije štetnih ispušnih plinova ovoga vozila koje je kod dizelskog pogona najviše izraženo. Korištenjem vozila u potpunom električnom načinu rada vozilo ne proizvodi nikakve emisije štetnih plinova iz auspuha što doprinosi očuvanju okoliša. Zahvaljujući kombinaciji elektromotora i benzinskog motora Transit Custom ima nižu potrošnju goriva u usporedbi s konvencionalnim vozilima čime vozači mogu uštedjeti dosta novca. Osim navedenog štedjenja vozači ovoga vozila imaju i manje troškove vožnje jer mogu

iskoristiti manje troškove punjenja vozila električnom energijom u usporedbi s cijenom goriva [21].

Što se tiče mana i nedostataka ovog lakog gospodarskog vozila one se najviše očituju u ograničenom dometu koje vozilo ima u potpuno električnom načinu rada. Kapacitet baterije traje 56 km nakon čega vozilo prelazi u rad samo s benzinskim motorom, pri čemu se znatno ograničavaju duža putovanja navedenim vozilom kao i nedostatak punionica za punjenje vozila. Drugi veliki nedostatak ovoga vozila je veća cijena u odnosu na Ford Transita s dizelskim pogonom, međutim gledano na duži period korištenja vozila hibridni pogon se može pokazati kao isplativiji zbog manje potrošnje goriva, dok su servisni intervali održavanja kraći što stvara dodatne troškove [22].

5.3. PREDNOSTI I NEDOSTATCI FORD TRANSITA S ELEKTRIČNIM POGONOM

Električni pogon Ford Transita kao i ostala dva pogona posjeduje brojne prednosti i nedostatke u cestovnom prometu. Ford E-Transit koji je vrlo sličan dizelskom Transitu izrađenom na istoj platformi, isto kao i hibridni pogon najveću prednost ima zbog ekoloških razloga smanjenja ispušnih plinova koje ovo vozilo uopće ne proizvodi. Vozilo posjeduje sustav regenerativnog kočenja čime se ostvariva niska potrošnja energije zbog povrata energije prilikom kočenja. Ukoliko se usporede ostala dva pogona s električnim pogonom najveća ušteda i smanjenje troškova vožnje ostvariva se kod električnog pogona jer vozilu nije potrebno gorivo kao kod ostala dva vrsta pogona. Također, usporede li se sva tri vrsta pogona E-Transit stvara najmanju količinu buke, što može biti prednost ukoliko korisnik koristi vozilo u naseljenom mjestu i vozi često noću [25, 26].

Kao i Transit Custom i E-Transit dolazi na tržište s većom cijenom u odnosu na dizelski pogon, međutim dugoročno gledano nižim troškovima održavanja i vožnje može se nadoknaditi ta razlika. Kao i sva električna vozila glavni problem koji posjeduje ovo lako gospodarsko vozilo vezano je uz domet vožnje koji iznosi oko 315 km, stvarajući problem korisnicima pri dužim putovanjima zbog učestale potrebe za punjenjem baterije koje može potrajati po nekoliko sati. Drugi problem kod punjenja vozila vezan je uz infrastrukturu zbog nedovoljnog broja punionica i većeg prostora kojeg zauzima E-Transit na mjestu za punjenje u odnosu na osobna vozila [26].

6. ZAKLJUČAK

Različite vrste pogona kod lakih gospodarskih vozila igraju ključnu ulogu u industriji automobila i imaju snažan utjecaj na performanse, ekonomičnost i ekološku održivost vozila. Laka gospodarska vozila koriste se za prijevoz tereta i putnika te pritom korisnik vozila bira vrstu pogona koja mu je potrebna za ostvarivanje svojih potreba.

Najrašireniji oblik pogona je i dalje motor s unutarnjim izgaranjem koji još uvijek pruža najbolje sveukupne performanse vozila za prijevoz tereta i putnika. Gledano s ekološke strane alternativni pogoni kao što je u ovom slučaju hibridni i električni pogon sigurno pružaju puno bolju učinkovitost i manju potrošnju energije, ali glavni nedostatak ovih pogona je još uvijek nerazvijena infrastruktura i problem dosega pri dužim putovanjima.

Provedenom analizom na lakom gospodarskom vozilu Ford Transit koje posjeduje navedene pogone utvrđene su glavne prednosti i nedostaci vozila gledano s aspekta tehničko-eksploatacijskih značajki. Od sve tri vrste pogona Transit s dizelskim pogonom koji je ujedno i najprodavanije vozilo korisnicima pruža najveći izbor karoserijskih veličina kao i performanse pri vožnji vozila čineći ga tako najboljim izborom za kupnju ovoga modela vozila za zadovoljenje svih potreba korisnika. Transit s hibridnim pogonom kao i E-Transit pruža nešto manji izbor karoserijskih veličina vozila, ali ukoliko je korisniku potrebno manje vozilo koje će mu služiti za vožnju na manjim udaljenostima i gradsku vožnju Transit Custom je najbolji odabir. Ford E-Transit koje je potpuno električno vozilo i ne proizvodi nikakve ispušne plinove najbolje zadovoljava postavljene ekološke standarde, te u budućnosti ima najveći potencijal kao zamjena dizelskom Ford Transitu najviše zbog uštede goriva. Hibridna i električna vozila još uvijek nisu u potpunosti zavladała na tržištu automobila, uglavnom zbog svog problema dosega vožnje, te su stoga vozila s motorom s unutarnjim izgaranjem i dalje najprodavanija kao i u slučaju lakih gospodarskih vozila.

LITERATURA

- [1] Eksploatacija i održavanje. Preuzeto s: <https://dokumen.tips/documents/exploatacija-i-odrzavanje-vozila.html> (pristupljeno: lipanj 2023.)
- [2] Grubiša, M. Eksploatacija vozila. Kragujevac; 2012. Preuzeto s: <https://www.scribd.com/document/225059604/Eksploatacija-vozila-miodrag-grubisa> (pristupljeno: lipanj 2023.)
- [3] Jurić, I.: Značajke kvalitete vozila ili pokazatelji kvalitete vozila, Održavanje cestovnih vozila, Fakultet prometnih znanosti, Zagreb, 2023.
- [4] Vadjon (ur.), V: Tehnika motornih vozila: 30. prerađeno i nadopunjeno izdanje, Pučko otvoreno učilište Zagreb, Centar za vozila Hrvatske, Hrvatska obrtnička komora, Zagreb, 2015.
- [5] Kučinić, T.: Četverotaktni i dvotaktni motori (Merlin), Cestovna prijevozna sredstva, Fakultet prometnih znanosti, Zagreb, 2023.
- [6] Denton, T.: Electric and Hybrid Vehicles, 2nd Edition, Routledge, 2020.
- [7] Zovko Ribić F. Hibridni pogon automobila [Završni rad]. Osijek: Sveučilište Josipa Jurja Strossmayera u Osijeku, Fakultet elektrotehnike, računarstva i informacijskih tehnologija Osijek; 2016. Preuzeto s: <https://urn.nsk.hr/urn:nbn:hr:200:657910> (pristupljeno: lipanj 2023.)
- [8] Korak u prostor. Preuzeto s: <https://korak.com.hr/hibridni-pogonski-sustavi/> (pristupljeno: lipanj 2023.)
- [9] Jajčević D. Eksploatacijsko tehničke značajke cestovnih teretnih motornih vozila na hibridni i električni pogon [Završni rad]. Zagreb: Sveučilište u Zagrebu, Fakultet prometnih znanosti; 2019. Preuzeto s: <https://urn.nsk.hr/urn:nbn:hr:119:658941> (pristupljeno: lipanj 2023.)
- [10] Vuk I. Usporedna analiza tehničko eksploatacijskih značajki različitih vrsta pogona osobnih motornih vozila [Završni rad]. Zagreb: Sveučilište u Zagrebu, Fakultet prometnih znanosti; 2022. Preuzeto s: <https://urn.nsk.hr/urn:nbn:hr:119:067651> (pristupljeno: lipanj 2023.)

- [11] Rožić K. Električni automobili [Završni rad]. Osijek: Sveučilište Josipa Jurja Strossmayera u Osijeku, Fakultet elektrotehnike, računarstva i informacijskih tehnologija; 2022. Preuzeto s: <https://urn.nsk.hr/urn:nbn:hr:200:934096> (pristupljeno: lipanj 2023.)
- [12] Volkswagen.hr, Električna vozila. Preuzeto s: <https://www.volkswagen.hr/elektricna-vozila> (pristupljeno: lipanja 2023.)
- [13] E Punjači. Preuzeto s: <https://epunjaci.hr/2022/01/05/kako-rade-potpuno-elektricni-automobili/> (pristupljeno: lipanj 2023.)
- [14] n1 info. Preuzeto s: <https://n1info.hr/vijesti/zelite-prijeci-na-struju-ovo-su-glavne-prednosti-i-nedostaci-elektricnih-vozila/> (pristupljeno: lipanj 2023.)
- [15] Poslovni.hr. Preuzeto s: <https://www.poslovni.hr/domace/najpopularnija-dostavna-vozila-meu-hrvatskim-poduzetnicima-37982> (pristupljeno: lipanj 2023.)
- [16] Povijest Ford Transita. Preuzeto s: https://www.transitcenter.com.hr/ford_transit.php (pristupljeno: lipanj 2023.)
- [17] Parkers, Ford Transit (2014-on) dimensions. Preuzeto s: <https://www.parkers.co.uk/vans-pickups/ford/transit/2014-dimensions/> (pristupljeno: lipanj 2023.)
- [18] Transit pregled, Ford Hrvatska. Preuzeto s: <https://ford.hr/transit> (pristupljeno: lipanj 2023.)
- [19] Katalog Ford Transit. Preuzeto s: https://www.ford-lackovic.hr/usdocs2/Katalog-Ford_Transit.pdf (pristupljeno: lipanj 2023.)
- [20] Ultimatespecs. Preuzeto s: <https://www.ultimatespecs.com/car-specs/Ford/116847/Ford-Transit-2020-L3H2-RWD-20-EcoBlue-130HP.html> (pristupljeno: lipanj 2023.)
- [21] Transit Custom Pregled, Ford Hrvatska. Preuzeto s: <https://ford.hr/transit-custom> (pristupljeno: lipanj 2023.)
- [22] Parkers. Preuzeto s: <https://www.parkers.co.uk/vans-pickups/ford/transit-custom/2019-plugin-hybrid-review/> (pristupljeno: lipanj 2023.)

[23] Ultimatespecs. Preuzeto s: <https://www.ultimatespecs.com/car-specs/Ford/119902/2022-Ford-Transit-2020-Kombi-L1H1-PHEV.html> (pristupljeno: lipanj 2023.)

[24] Ford Transit van reviews and specs – Parkers. Preuzeto s: <https://www.parkers.co.uk/vans-pickups/ford/transit/> (pristupljeno: lipanj 2023.)

[25] E-Transit pregled, Ford Hrvatska. Preuzeto s: <https://ford.hr/e-transit> (pristupljeno: lipanj 2023.)

[26] Tech details of the Ford E-Transit electric van. Preuzeto s: <https://www.youtube.com/watch?v=9YBnLLKXQwo> (pristupljeno lipanj 2023.)ž

POPIS SLIKA

Slika 1. Sezonski karakter eksploatacije motornih vozila	5
Slika 2. Prikaz životnog ciklusa vozila	5
Slika 3. Konstrukcija četverotaktnog Ottovog motora	10
Slika 4. Princip rada četverotaktnog Ottovog motora	12
Slika 5. Taktovi Dieselova motora s izravnim ubrizgavanjem	14
Slika 6. Prikaz izvedbe vrsta hibridnih pogon	16
Slika 7. Osnovni dijelovi hibridnog vozila	17
Slika 8. Lako gospodarsko vozilo na električni pogon	19
Slika 9. Ford Transit furgon	23
Slika 10. Ford Transit s dvostrukom kabinom	24
Slika 11. Prikaz osnovnih dimenzija Ford Transita	25
Slika 12. Prikaz dimenzija Ford Transita s različitim međuosovinskim razmakom i kapacitetom teretnog prostora	26
Slika 13. Ford Transit furgon u izvedbi L3H2 dužini i visini	27
Slika 14. Dizelski motor 2.0 EcoBlue Ford Transita	28
Slika 15. Utovarni prag na stražnjem braniku Ford Transita	28
Slika 16. Sustav za održavanje vozila unutar voznog traka	29
Slika 17. Prikaz sustava sigurnog ravnjanja prikolice kod Ford Transita	30
Slika 18. Ford Transit Custom u furgon izvedbi	31
Slika 19. Ford Transit Custom s dvostrukom kabinom	31
Slika 20. Ford Transit Custom u kombi izvedbi	32
Slika 21. Prikaz teretnog prostora Ford Transit Customa s hibridnim pogonom	33
Slika 22. Hibridni pogonski sklop Ford Transit Custom	34
Slika 23. Ford E-Transit	35
Slika 24. Ford E-Transit s različitim karoserijskim izvedbama	36
Slika 25. Pogonski sklop Ford E-Transita	36
Slika 26. Nezavisni ovjes Ford E-Transita	37

POPIS TABLICA

Tablica 1. Funkcije hibridnih vozila	15
Tablica 2. Dimenzije Ford Transita s različitim vrstama pogona izražena u milimetrima	25
Tablica 3. Tehničko-eksploatacijske značajke vozila Ford Transit s različitim vrstama pogona	38

Sveučilište u Zagrebu
Fakultet prometnih znanosti
Vukelićeva 4, 10000 Zagreb

IZJAVA O AKADEMSKOJ ČESTITOSTI I SUGLASNOSTI

Izjavljujem i svojim potpisom potvrđujem da je Završni rad

(vrsta rada)

isključivo rezultat mogega vlastitog rada koji se temelji na mojim istraživanjima i oslanja se na objavljenu literaturu, a što pokazuju upotrijebljene bilješke i bibliografija. Izjavljujem da nijedan dio rada nije napisan na nedopušten način, odnosno da je prepisan iz necitiranog rada te da nijedan dio rada ne krši bilo čija autorska prava. Izjavljujem, također, da nijedan dio rada nije iskorišten za bilo koji drugi rad u bilo kojoj drugoj visokoškolskoj, znanstvenoj ili obrazovnoj ustanovi.

Svojim potpisom potvrđujem i dajem suglasnost za javnu objavu završnog diplomskog rada pod naslovom Usporedna analiza tehničko eksploatacijskih značajki lakih gospodarskih vozila, u Nacionalni repozitorij završnih i diplomskih radova ZIR

Student/ica:

U Zagrebu, 23. kolovoza 2023.

Ivan Rumbočić *Ivan Rumbočić*
(ime i prezime, potpis)