

Utjecaj ovješnja vozila na sigurnost cestovnog prometa

Tomić, Toni

Undergraduate thesis / Završni rad

2023

Degree Grantor / Ustanova koja je dodijelila akademski / stručni stupanj: **University of Zagreb, Faculty of Transport and Traffic Sciences / Sveučilište u Zagrebu, Fakultet prometnih znanosti**

Permanent link / Trajna poveznica: <https://urn.nsk.hr/urn:nbn:hr:119:667963>

Rights / Prava: [In copyright](#)/[Zaštićeno autorskim pravom.](#)

Download date / Datum preuzimanja: **2025-03-14**



Repository / Repozitorij:

[Faculty of Transport and Traffic Sciences - Institutional Repository](#)



**SVEUČILIŠTE U ZAGREBU
FAKULTET PROMETNIH ZNANOSTI**

Toni Tomić

**UTJECAJ OVJEŠENJA VOZILA NA SIGURNOST
CESTOVNOG PROMETA**

ZAVRŠNI RAD

Zagreb, 2023

Sveučilište u Zagrebu
Fakultet prometnih znanosti

ZAVRŠNI RAD

UTJECAJ OVJEŠENJA VOZILA NA SIGURNOST CESTOVNOG PROMETA

EFFECT OF VEHICLE SUSPENSION ON ROAD SAFETY

Mentor: Tomislav Kučinić, mag. ing. traff.

Student: Toni Tomić
JMBAG: 0135261488

Zagreb, svibanj 2023.

SVEUČILIŠTE U ZAGREBU
FAKULTET PROMETNIH ZNANOSTI
ODBOR ZA ZAVRŠNI RAD

Zagreb, 2. lipnja 2023.

Zavod: **Zavod za cestovni promet**
Predmet: **Cestovna prijevozna sredstva**

ZAVRŠNI ZADATAK br. 7093

Pristupnik: **Toni Tomić (0135261488)**
Studij: **Promet**
Smjer: **Cestovni promet**

Zadatak: **Utjecaj ovješnja vozila na sigurnost cestovnog prometa**

Opis zadatka:

U radu je potrebno analizirati sve elemente ovjesa koji utječu na stabilnost vozila. Objasniti različite izvedbe ovješnja prednjeg i stražnjeg ovjesa kod cestovnih vozila, te prikazati opružni i prigušni elementi. Analizirati utjecaj neispravnosti elemenata ovjesa na sigurnost cestovnog prometa cestovnih vozila, te će se prikazati opružni i prigušni elementi ovjesa. Analizirat će se utjecaj neispravnosti elemenata ovjesa na sigurnost cestovnog prometa.

Mentor:



Tomislav Kučinić, mag. ing. traff.

Predsjednik povjerenstva za
završni ispit:

SAŽETAK:

U ovom radu prikazati će se važnost stabilnosti cestovnih vozila u pogledu upravljanja prednjih i stražnjih kotača kao i sama geometrija kotača i upravljački servosustavi vozila. Izvedba ovjesa podijeljena je u pet klasa (pasivni, adaptivni, niskoaktivni, aktivni, poluaktivni) gdje svaki od njih ima svoju namjenu. Veliku važnost ima ovjes prednjih i stražnjih kotača (MacPherson za prednji ovjes kotača, De Dionov most za stražnji ovjes kotača). Uz ovjes tu su opružni i prigušni elementi koji su usko vezani. Kotači i pneumatici predstavljaju vrlo bitan faktor sigurnosti i mogućnosti upravljanja vozilom. Suvremena tehnička rješenja ovješena kod cestovnih vozila su primjer visoke sigurnosti i udobnosti vožnje bez obzira na način eksploatacije vozila.

KLJUČNE RIJEČI:

Stabilnost, ovješnje, opružni elementi, kotači, sigurnost vožnje

SUMMARY:

This paper will show the importance of the stability of road vehicles in terms of steering the front and rear wheels, as well as the geometry of the wheels and the steering servo systems of the vehicle. The performance of the suspension is divided into five classes (passive, adaptive, low-active, active, semi-active) where each of them has its own purpose. The suspension of the front and rear wheels is of great importance (MacPherson for the front wheel suspension, De Dion bridge for the rear wheel suspension). Along with the suspension there are spring and damping elements that are closely related. Wheels and pneumatics represent a very important factor in the safety and ability to drive the vehicle. Modern technical suspension solutions for road vehicles are an example of high safety and driving comfort, regardless of the way the vehicle is used.

KEY WORDS:

Stability, suspension, spring elements, wheels, safety of driving

Sadržaj

1.	UVOD	1
2.	STABILNOST CESTOVNIH VOZILA	2
2.1.	Upravljanje prednjim kotačima	4
2.2.	Upravljanje stražnjim kotačima	5
2.3.	Geometrija kotača.....	6
2.4.	Upravljački servosustavi vozila	8
3.	SUSTAVI OVJEŠENJA KOD CESTOVNIH VOZILA	11
3.1.	Način izvedbe ovjesa.....	11
3.2.	Ovjes prednjih kotača.....	12
3.3.	Ovjes stražnjih kotača	15
3.4.	Opružni elementi	17
3.5.	Prigušni elementi	19
4.	UTJECAJ OVJEŠENJA VOZILA NA SIGURNOST CESTOVNOG PROMETA	21
4.1.	Kotači i pneumatici.....	22
4.2.	Tehnička neispravnost elemenata ovješnja	25
5.	SUVREMENA TEHNIČKA RJEŠENJA OVJEŠENJA KOD CESTOVNIH VOZILA.....	29
6.	ZAKLJUČAK	33
	LITERATURA	34
	POPIS SLIKA.....	36
	POPIS TABLICA.....	37
	POPIS GRAFIKONA.....	38

1. UVOD

Tema ovog rada je utjecaj ovješnja vozila na sigurnost cestovnog prometa. Ovjes je jedan od najvažnijih dijelova automobila koji spaja karoseriju s kotačima i preuzima sve reakcijske sile koje se javljaju prilikom eksploatacije vozila, prima i dinamička opterećenja koja amortizira. Opružni elementi imaju važnu ulogu u održavanju težine vozila, voznom mehanizmu i smanjenju vibracija prilikom kretanja vozila po neravnom kolničkom zastoru. Tehničko stanje opružnih elemenata ovjesa usko je vezan sa radnim vijekom prigušnih elemenata ovjesa. Prigušni elementi prigušuju vibracije opruga čime osiguravaju nemogućnost odvajanje kotača od podloge i pružaju veću sigurnost i udobnost vožnje. Amortizeri se smještaju između karoserije i ovjesa kotača.

Cilj završnog rada je utvrditi u kojoj mjeri ovješnje vozila utječe na sigurnost prometa. Analizirati najčešće pogreške i kvarove, prikazati sile koje djeluju na vozilo prilikom vožnje i sukladno njima prilagoditi način vožnje, prikazati primjer ovješnja kod vozila koji pružaju maksimalnu sigurnost prilikom eksploatacije.

Rad je podijeljen u šest cjelina:

1. Uvod
2. Stabilnost cestovnih vozila
3. Sustavi ovješnja kod cestovnih vozila
4. Utjecaj ovješnja vozila na sigurnost cestovnog prometa
5. Suvremena tehnička rješenja kod cestovnih vozila
6. Zaključak

U drugom poglavlju je prikazana Stabilnost cestovnih vozila ovisi o težini vozila, geometriji ovjesa, visini težišta, konstrukciji karoserije, vrsti pneumatika. Auto industrija pokušava osigurati sudionike prometa sa aktivnim sustavima stabilnosti kretanja.

U trećem poglavlju su prikazani sustavi ovješnja. Ovjes se sastoji od vodećih, elastičnih i prigušnih elemenata, može biti zavisan ili nezavisan. MacPherson je najčešće korišteni prednji nezavisni sustav ovješnja u kojem se kotači pomiču nezavisno ovjesu. De Dionov most predstavlja kombinaciju zavisnog i nezavisnog ovješnja kod stražnjih kotača.

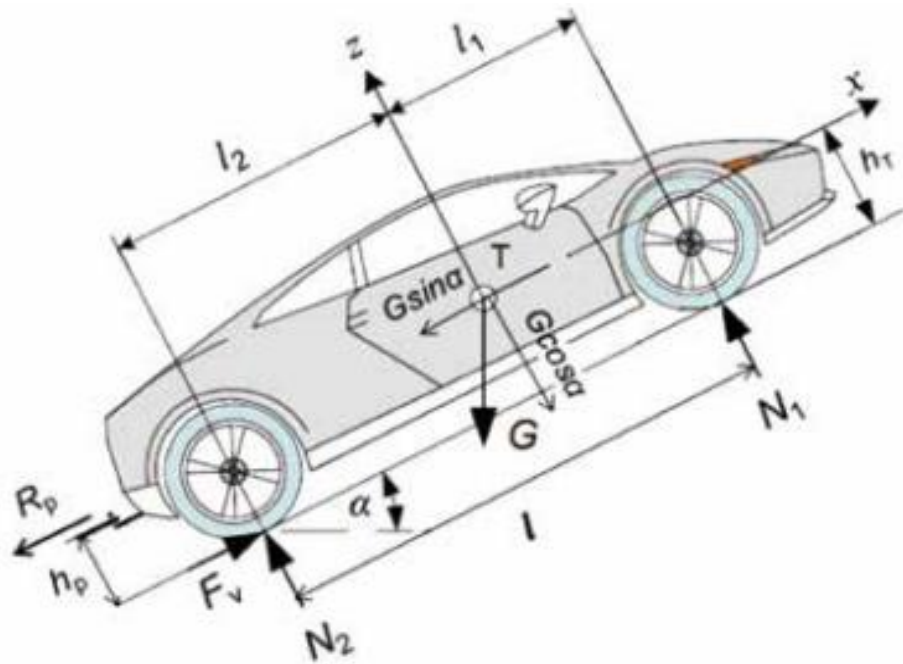
U četvrtom poglavlju prikazani su elementi neophodni za kretanje vozila i u kojoj mjeri utječe tehnička neispravnost podvozja. Vozila se kreću na temelju vrtnje kotača. Kotači preuzimaju sva opterećenja vozila, omogućuju vožnju, upravljanje i zaustavljanje. Pneumatik je gumeni omotač koji je ispunjen konstantnim tlakom nekog medija, razlikuju se dijagonalni i radijalni pneumatiki.

U petom poglavlju je dat primjer suvremenih tehničkih rješenja ovješnja kod cestovnih vozila kao što su Audi A8, Lexus GX i Citroën C6.

2. STABILNOST CESTOVNIH VOZILA

Cestovna vozila su stabilna ako se ne zanoše ili prevrću. Stabilnost cestovnih vozila ovisi o težini vozila, geometriji ovjesa, visini težišta, konstrukciji karoserije, vrsti pneumatika. Vozilo može biti destabilizirano i u slučaju kada nije na nagibu, uslijed destabilizacije odnosno zanošenja vozila može doći i do prevrtanja. Auto industrija pokušava osigurati sudionike prometa sa aktivnim sustavima stabilnosti kretanja. [1]

Uzdužna stabilnost vozila (slika 1.) je bitna usred kretanja vozila na usponu i prilikom vuče prikolice te opterećenja na kuku za vuču može doći do podizanja prednje osovine i rotacije centra mase oko stražnje osovine u slučaju stražnjeg pogona ili pogona na sve kotače. [1]



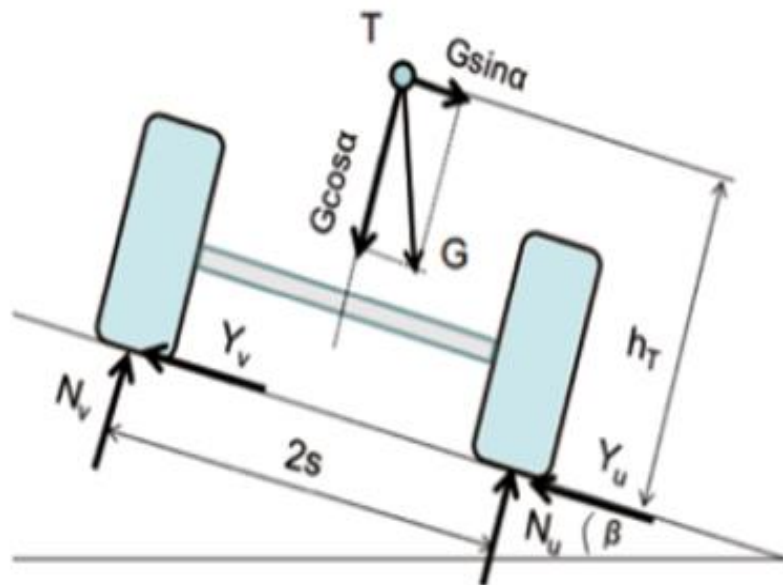
Slika 1. Uzdužna stabilnost vozila i sile koje djeluju na vozilo prilikom uspona

Izvor slike: [1]

Poprečna stabilnost vozila (slika 2.) je bitna zbog djelovanja centrifugalne sile koja nastoji zanijeti ili prevrnuti vozilo oko kotača lijeve ili desne strane. Poprečni nagib po propisima iznosi u pravcu 2.5 [%] dok u horizontalnom zavoju iznosi 7 [%].

Prilikom vožnje kroz zavoj postoji rizik od prevrtanja vozila oko osi dodirne površine prednjih i stražnjih kotača s kolnikom na vanjskoj stajni zavoja. „Zbog uvjeta stabilnosti vozila, mora biti moment centrifugalne sile jednak momentu težine vozila ili manji.“ [2]

Stabilnost vozila na prevrtanje definira se: „Komponenti centrifugalne sile koja je usporedna s kolnikom $C_{\cos \alpha}$ i koja nastoji vozilo izbaciti u stranu suprotstavlja se komponenta težine vozila $G_{\sin \alpha}$ i sila prijanjanja između kotača i kolnika $f_{2d} (G_{\cos \alpha} + C_{\sin \alpha})$. Za ravnotežu mora biti sila prijanjanja jednaka sili bočnog potiska.“ [2]



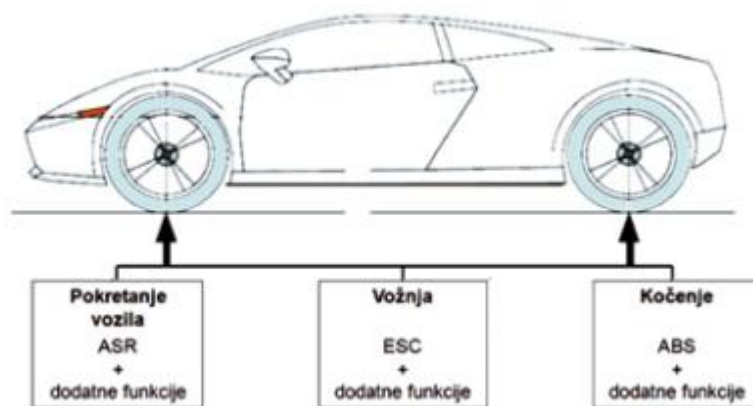
Slika 2. Poprečna stabilnost vozila i sile na nagibu

Izvor slike: [1]

Aktivni sustavi za stabilnost vozila (slika 3.) su elektroničke kontrole stabilnosti koje održavaju vozilo na kolniku prilikom gubitka kontrole vozača nad vozilom. Aktivni sustavi stabilnosti vozila tijekom godina su se razvijali (slika 4.) u što pouzdanije i kvalitetnije sustave kakve imamo danas na tržištu.

Podjela aktivnih sustava za stabilnost:

- Sustav koji sprječava blokiranje kotača prilikom usporenja vozila (ABS-*Anti-Lock Braking System*).
- Sustav koji sprječava proklizavanje kotača prilikom kretanja (ASR-*Anti Slip Regulation*).
- Sustav koji sprječava zanošenje vozila prilikom kretanja (ESC-*Electronic Stability Control*).



Slika 3. Djelovanje sustava stabilnosti prilikom eksploatacije vozila

Izvor slike: [1]



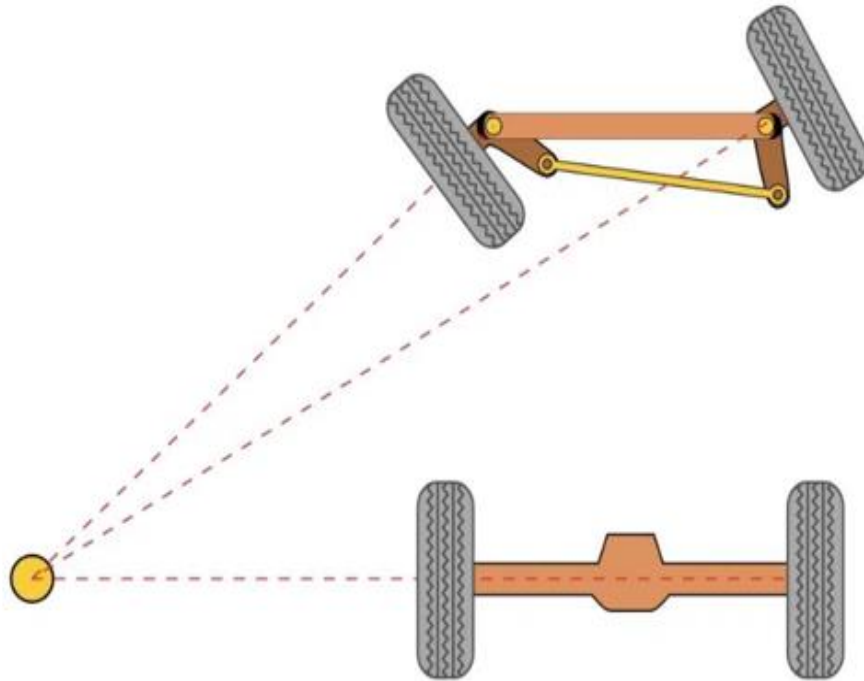
Slika 4. Razvoj aktivnih sustava za stabilnost

Izvor slike: [1]

2.1. Upravljanje prednjim kotačima

Upravljanjem prednjih kotača svaki se kotač okreće oko svoje osi pod određenim kutom zaokreta. Kada bi se kotači zakretali pod istim kutom, ni jedan od kotača ne bi išao po željenoj putanji. Vrlo je važno da se unutarnji kotač mora zakretati pod većim kutom od vanjskog kotača kako bi se kotači kotrljali, a ne klizali.

„Upravljanim kotačima daje se takav smjer da se njihove osi sijeku u jednoj zajedničkoj osi, tj. središtu kružnica koje opisuju kotači prednje i stražnje osovine (slika 5.). Time je određen radijus okretanja vozila. Takav način upravljanja poznat je pod nazivom Ackermanov princip, koji podrazumijeva krute kotače. S obzirom na to da su pneumatici kotača elastični, u zavoju dolazi do određenih promjena i skretanja kotača pod nekim kutom.“ [1]



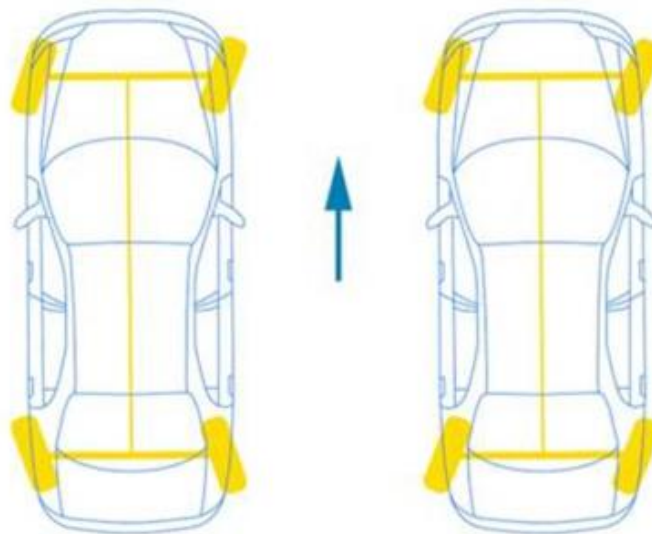
Slika 5. Ackermanov princip upravljanja kotačima

Izvor slike: [3]

2.2. Upravljanje stražnjim kotačima

Uz zaokretanje prednjih kotača, dodatnim zaokretanjem stražnjih kotača vozila brže se mijenja radijus zaokretanja. Radijus i centrifugalna sila su u recipročnom odnosu što znači da povećanjem radijusa smanjuje se centrifugalna sila. Zakretanje stražnjih kotača zauzima se pozitivan, neutralan i negativan smjer u odnosu na prednje kotače. [1]

Prilikom manjih brzina vrlo je važna okretljivost i lakoća manevriranja, što omogućuje zakretanje stražnjih kotača suprotno od prednjih (slika 6.) i sukladno tome smanjuje se polumjer zakretanja. Povećava se centrifugalna sila i smanjuje se stabilnost vozila, zbog malih brzina koje dostižu 60 km/h, te se vrijednosti mogu zanemariti. Kod velikih brzina najvažnija je stabilnost vozila, dok je okretljivost manje bitna. Zbog povećanja stabilnosti zakreću se stražnji kotači u istom smjeru kao i prednji (slika 6.) i povećava polumjer zakretanja koji utječe na smanjenje centrifugalne sile. [4]



Slika 6. Položaj stražnjih kotača prilikom manjih i većih brzina

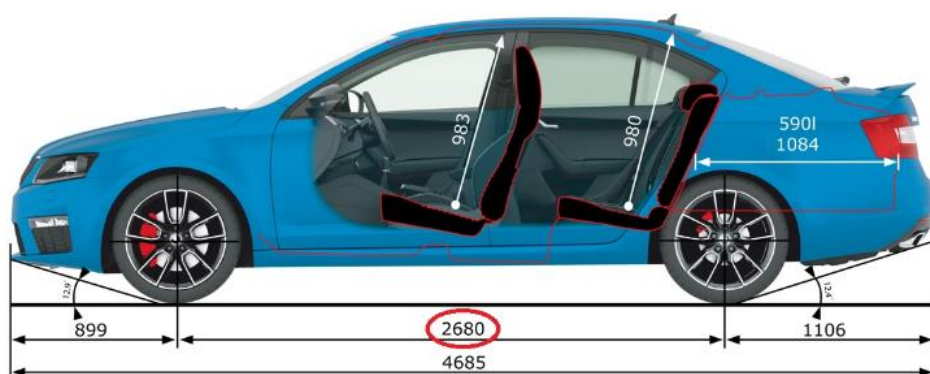
Izvor slike: [4]

2.3. Geometrija kotača

Tijekom vožnje kotači automobila prenose vučne sile, bočne sile, opterećenja, kočne sile i moment kotača na podlogu. Kotači moraju osigurati sigurnost upravljanja koja se postiže geometrijom kotača. [1]

Geometriju kotača čine: [5]

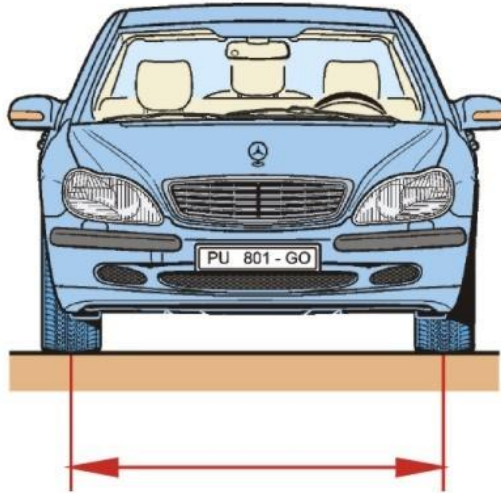
- Međuosovinski razmak (slika 7.) između središta prednjih i stražnjih kotača. Manji međuosovinski razmak povećava okretnost, a veći međuosovinski razmak povećava stabilnost vožnje u pravcu.



Slika 7. Prikaz međuosovinskog razmaka

Izvor slike: [6]

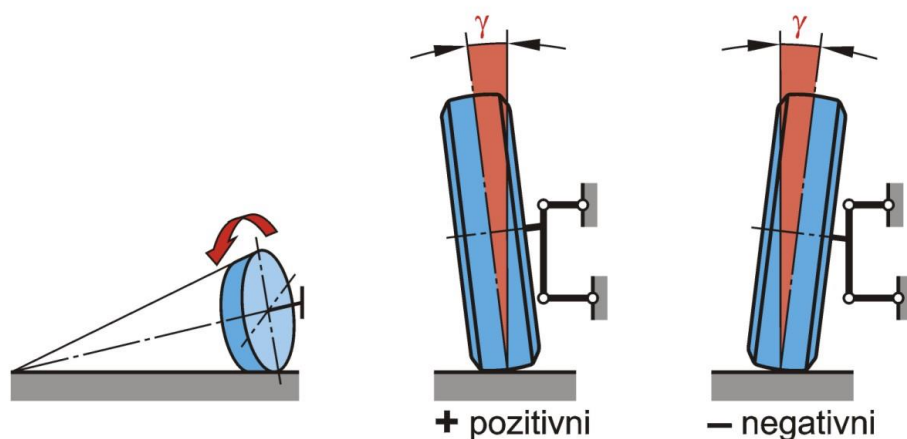
- Širina traga kotača (slika 8.) je udaljenost dodirnih točaka kotača iste osovine s podlogom.
Veća širina traga omogućava veću stabilnost vozila u zavojima.



Slika 8. Prikaz širine traga kotača

Izvor slike: [5]

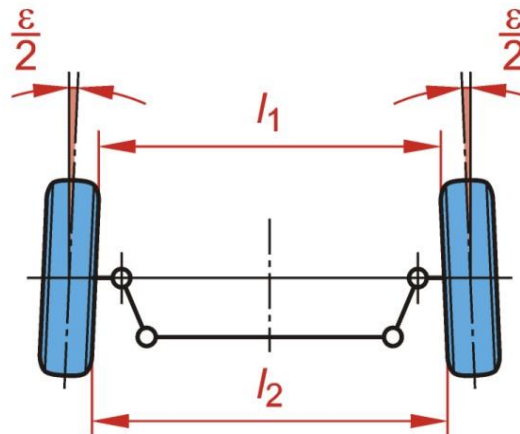
- Bočni nagib kotača (slika 9.) je kut između okomite ravnine i ravnine kotača. Pozitivni nagib kotača je s gornje strane nagnut prema van. Veći pozitivni bočni nagib pridonosi manje bočne sile u zavoju. Negativni nagib kotača je s gornje strane nagnut prema unutra. Poboljšava bočno vođenje u zavoju, ali uzrokuje veće trošenje unutarnje strane gaznog sloja pneumatika.



Slika 9. Prikaz pozitivnih i negativnih bočnih nagiba kotača

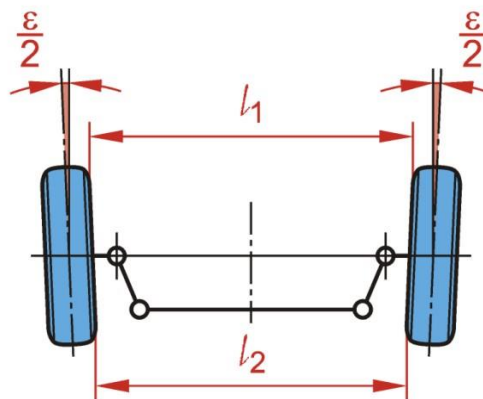
Izvor slike: [5]

- Usmjerenost kotača je razlika između duljina prednjeg i stražnjeg razmaka kotača l_1 i l_2 .
 Pozitivna usmjerenost kotača ($l_1 - l_2 > 0$) (slika 10.), kod vozila sa stražnjim pogonom. Zbog sile trenja kotači se nastoje zakrenuti prema van.
 Kada je usmjerenost kotača nula ($l_1 - l_2 = 0$), kotači su u paralelnom položaju.
 Negativno usmjereni kotači ($l_1 - l_2 < 0$) (slika 11.), zbog pogonskih sila nastoje se zakrenuti prema unutra.



Slika 10. Prikaz pozitivno usmjerenih kotača

Izvor slike: [5]



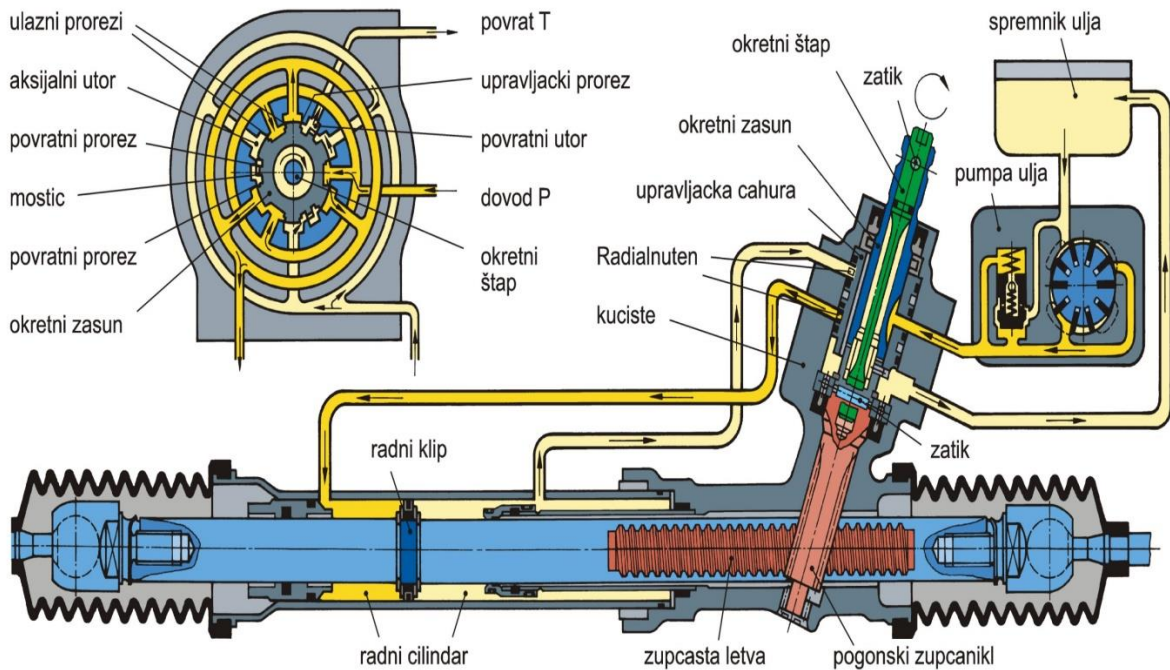
Slika 11. Prikaz negativno usmjerenih kotača

Izvor slike: [5]

2.4. Upravljački servosustavi vozila

Vozilima se ugrađuje servouređaj koji omogućuje vozaču zakretanje kola upravljača s manjim silama, smanjenje prijenosa sila na kolo upravljača pri vožnji na neravnim cestama, smanjuje opasnost od zakretanja vozila prilikom pucanja pneumatika. Ukoliko dođe do kvara servouređaja mora se i dalje imati mogućnost kontrole nad vozilom, ali s većim zakretnim silama na kolu upravljača. Servosustavi koji povećavaju silu na kolu upravljača dijelimo na: [7]

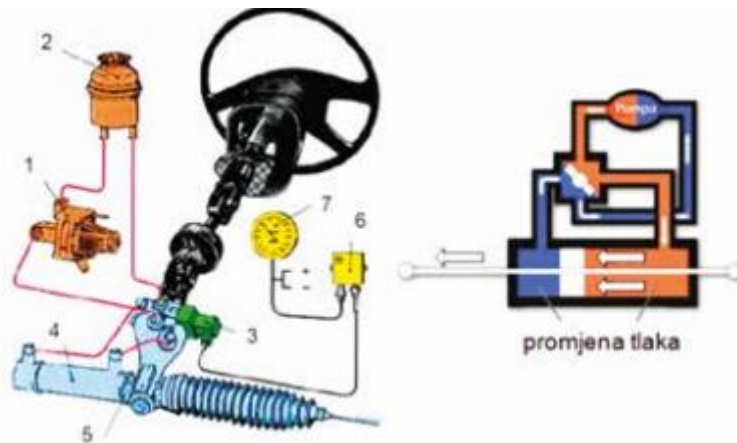
- Hidrauličko upravljanje sa zupčastom letvom (slika 12.), radi na principu gdje se zakretanjem upravljača mehanička sila prenosi preko torzijske šipke na pogonski zupčanik. Pod djelovanjem opterećenja šipka se uvija pa se i okretni zasun zakreće u odnosu na upravljačku čahuru. Promjenom položaja upravljačkog utora, upravlja se strujanjem hidrauličkog ulja. Tlak hidrauličkog ulja djeluje na desnu ili lijevu stranu radnog klipa. [5]



Slika 12. Hidraulički servosustav sa zupčastom letvom

Izvor slike: [5]

- Elektrohidrauličko upravljanje (*Servotronic*) je složeni sistem koji se sastoji od nekoliko elemenata (slika 13.). Upravljačka jedinica (ECU) *servotronica* obrađuje dobivene informacije od senzora brzine. Pri malim brzinama omogućava se veća količina hidrauličke tekućine kojom se potpora upravljanja povećava. Pri velikim brzinama vožnje smanjuje se protok hidrauličke tekućine, smanjuje se potpora upravljanja i vozač mora upotrijebiti veću silu. [8]



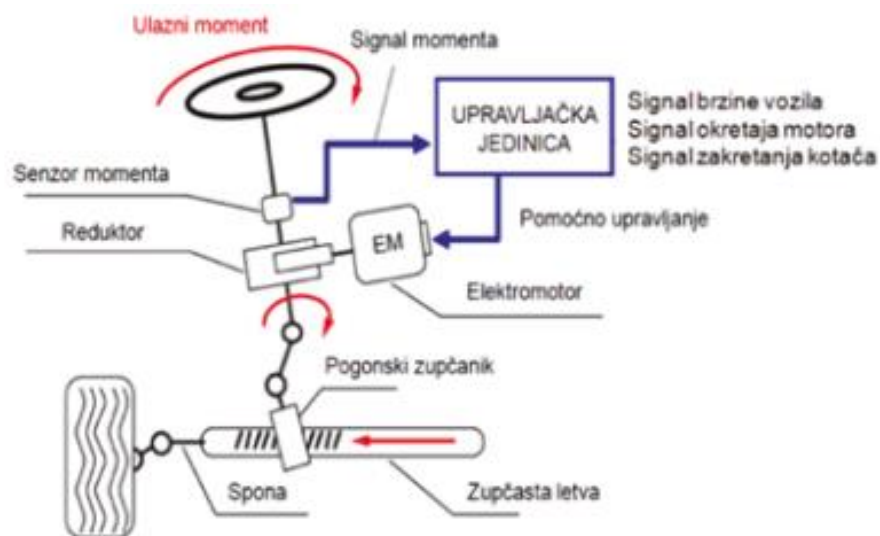
Slika 13. Elektrohidraulički servosustav (Servotronic)

Izvor slike: [1]

1 - elektro-hidraulička pumpa, 2 - spremnik ulja, 3 - elektromagnetski ventil, 4/5 - hidrocilindar sa zupčastom letvom, 6 - ECU jedinica, 7 - senzor brzine. [1]

- Električno servoupravljanje (*Servolectric*-EPS) kod kojeg se sila podrške proizvodi elektronički upravljanim elektromotorom. Elektromotor se može primijeniti za samostalno upravljačko djelovanje. [5]

„EPS upravljač dobiva signale o brzini vozila, okretaju motora, zakretu kotača i okretnom momentu na upravljaču. Upravljačka jedinica obrađuje informacije i upravlja pojačalom snage DC elektromotora. EM preko reduktora-pužnog prijenosnika predaje okretni moment vratilu, odnosno potisnu silu na zupčastoj letvi. Aktivni servouređaj u sklopu elektroničkog programa stabilnosti (ESC), djeluje upozoravajuće, primjerice, tako što EM ne prenosi moment u pogrešnom smjeru, čime otežava okretanje upravljača u pogrešnom smjeru.“ [1]



Slika 14. EPS-servouređaj

Izvor slike: [1]

3. SUSTAVI OVJEŠENJA KOD CESTOVNIH VOZILA

Ovjes je jedan od najvažnijih dijelova automobila koji spaja karoseriju s kotačima i preuzima sve reakcijske sile koje se javljaju prilikom eksploatacije vozila (kočenje, ubrzanje, djelovanje centrifugalne sile i bočnog vjetera), prima i dinamička opterećenja koja amortizira. Ovjes se sastoji od vodećih, elastičnih i prigušnih elemenata. Vodeći elementi povezuju kotače s karoserijom vozila, prenose silu s kotača na karoseriju vozila, osigurava željenu upravljivost vozila. Elastični elementi ublažuju udarce uzrokovane udarnim rupama i neravninama kolnika. Prigušni elementi smanjuju vibracije ovješene mase, smanjuju dinamičko opterećenje kotača, eliminiraju mogućnost poskakivanja vozila. [9]

3.1. Način izvedbe ovjesa

Izvedbe ovjesa kod motornih vozila mogu se podijeliti na pet klasa ovjesa (slika 15.): pasivni, adaptivni, niskoaktivni, aktivni, poluaktivni ovjesi. [1]



Slika 15. Načini izvedbe ovjesa

Izvor slike: [1]

Kod pasivnih ovjesa koriste se metalne opruge i hidraulički amortizeri, opruge apsorbiraju udarce uzrokovane udarnim rupama i neravninama kolnika i konvertiraju je u potencijalnu energiju. Prigušni elementi (amortizeri) imaju funkciju da potencijalnu energiju prigušivanjem pretvore u toplinu i predaju je okolini. Pasivni ovjes ima u cilju osigurati udobnost i sigurnost putnika i izolirati ih od vibracija nastalih međudjelovanjem između kotača i kolnika.

Adaptivni ovjes (prilagodljivi ovjes) zasniva se na prilagodbi elastičnih i prigušnih elemenata u području frekvencije vozila koja iznosi od 0 do 1 [Hz]. Niska frekvencija se postiže putem zračnih opruga i prigušivanjem hidrauličnog amortizera ovisno o načinu eksploatacije vozila. Vozač ima razne mogućnosti odabira stila vožnje kao što su: *lift*, *off-road*, *comfort*, *automatic*, *dynamic*

Poluaktivni ovjes prilagođava karoseriju i kotače izabranom stilu vožnje, slično kao i kod adaptivnog ovjesa, ali u većem području frekvencije od 0 do 40 [Hz]. Poluaktivni ovjes koristi amortizere s varijabilnim prigušivanjem. Varijabilno prigušivanje sastoji se od: [1]

- Magnetno-reološki (MR) amortizer koji se regulacijom sile prigušivanja mijenja uz pomoć izmjene viskoznosti radnog fluida.
- Elektro-reološki (ER) amortizer uz djelovanje električnog polja mijenja viskoznost ulja.
- Hidraulični amortizer kontrolira silu prigušivanja ulja između dviju komora.

Niskoaktivni ovjes upotrebljava aktuator kao dodatni upravljački hidraulični cilindar (plunđer) koji se nalazi zajedno s primarnim oprugama. [1] „ Aktivna regulacija razine karoserije (*ADC-Active Body Control*) je elektrohidraulički aktivni sustav vozila koji omogućuje, pored opruženja i prigušivanja vibracija, i automatsku regulaciju razine karoserije tijekom vožnje. Ovaj sustav zadržava karoseriju vozila na prednjoj i stražnjoj osovini na približno jednakoj razini u svim uvjetima vožnje (kočenje, ubrzavanje, vožnja u zavojima, neravna podloga, nagib ceste). [5] “

Aktivni ovjes označava aktuator koji generira sile i zamjenjuje pasivni amortizer ili se paralelno sa zavojnom oprugom dodaje aktuator. Aktivni ovjes obuhvaća visoko frekvencijska područja rada kotača i karoserije, prilikom primjene hidrauličnih aktuatora frekvencija se pruža od 0 do 30 [HZ], a kod elektro-magnetskih aktuatora frekvencija je od 0 do 200 [Hz]. Izbor stila vožnje povezan je sa spuštanjem vozila prilikom velikih brzina. [1]

Spuštanje vozila prilikom većih brzina pozitivno utječe na smanjenje potrošnje griva, postizanje većih brzina, smanjenje otpora zraka, veća stabilnost vozila zbog manje visine težišta.

3.2. Ovjes prednjih kotača

Kao ovjes prednjih kotača (slika 16.) kod osobnih automobila u današnje vrijeme koristi se nezavisno ovješenoje kojim vozilo postaje stabilnije, udobnije i sigurnije. Teška teretna vozila koriste zavisno ovješenoje koje ima prednost jeftinijeg održavanja, robusno je, podnosi veća opterećenja. [9]



Slika 16. Ovjes prednjih kotača

Izvor slike: [10]

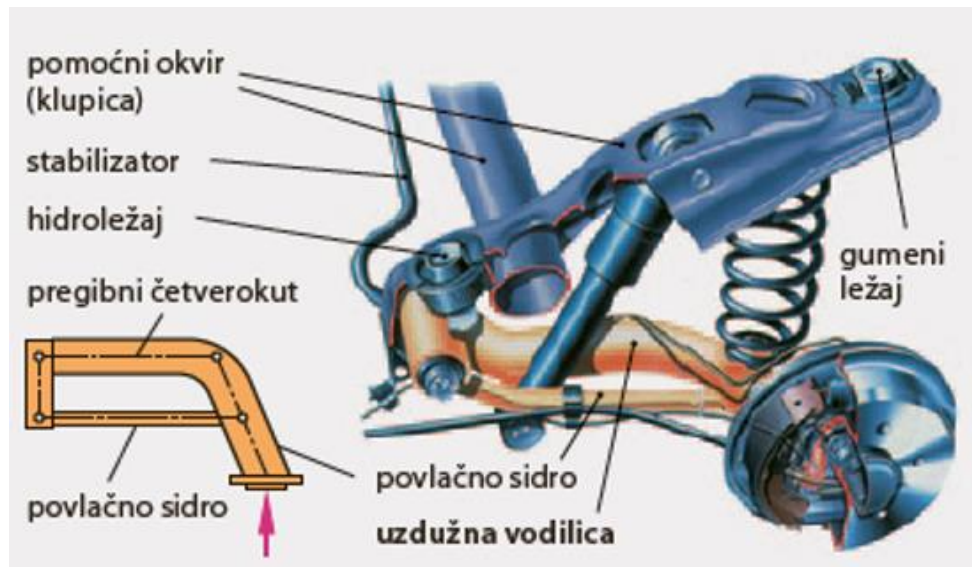
Ovješnje prednjih kotača s dvije poprečne vodilice (slika 17.) gornja i donja koje su povezane s po jednim kuglastim zglobovima na nosač kotača. Na promjenu usmjerenosti i nagib kotača utječu duljine vodilica. Povećanje krutosti u smjeru vožnje postiže se izvedbom poprečnih vodilica u obliku trokutastog ovješnja. Izvedba vodilica postoji sa jednakim i različitim dužinama. [5]



Slika 17. Ovjes s dvije poprečne vodilice

Izvor slike: [11]

Ovjes prednjih kotača s uzdužnim vodilicama (slika 18.) osciliraju paralelno s uzdužnom osi vozila, imaju jednostavnu i laku izvodljivu konstrukciju. Osiguravaju vrlo dobru apsorpciju dinamičkih udara prilikom eksploatacije, ne zahtijevaju previše prostora za ugradnju. [9] Uzdužne vodilice su pogodne za vozila s prednjim pogonom jer se stražnji dio između prtljažnog prostora i stražnje osovine može spustiti. Zbog smanjenja vibracije i buke, vodilice se pričvršćuju na okvir, a ne izravno na karoseriju vozila. [5]



Slika 18. Ovjes s uzdužnim vodilicama

Izvor slike: [5]

MacPherson (slika 19.) je najčešće korišteni prednji nezavisni sustav ovješnja u kojem se kotači pomiču nezavisno ovjesu. MacPherson omogućuje dvije glavne funkcionalne radnje kao poluga upravljača i kao prigušivač ovjesa. Glavna prednost MacPhersona je njegova jednostavnost i niska cijena proizvodnje, nedostatak mu je taj što ima dugačak vertikalni sklop koji predstavlja problem za sportske i trkaće automobile prilikom spuštanja njihove visine težišta, problem je također jer kotač prilikom dugo hoda ovjesa mijenja nagib što nepovoljno utječe na stabilnost. [12]

MacPherson predstavlja vođenje pomoću kombinacije poprečne vodilice i teleskopskog elastičnog oslonca. Prednji kotači poprečno se oslanjaju pomoću poprečne vodilice, a vertikalno se oslanjaju na karoseriju vozila pomoću teleskopskog elastičnog oslonca na kojima se nalazi spiralna opruga i prigušivač. [9]



Slika 19. MacPhersonov ovjes

Izvor slike: [13]

3.3. Ovjes stražnjih kotača

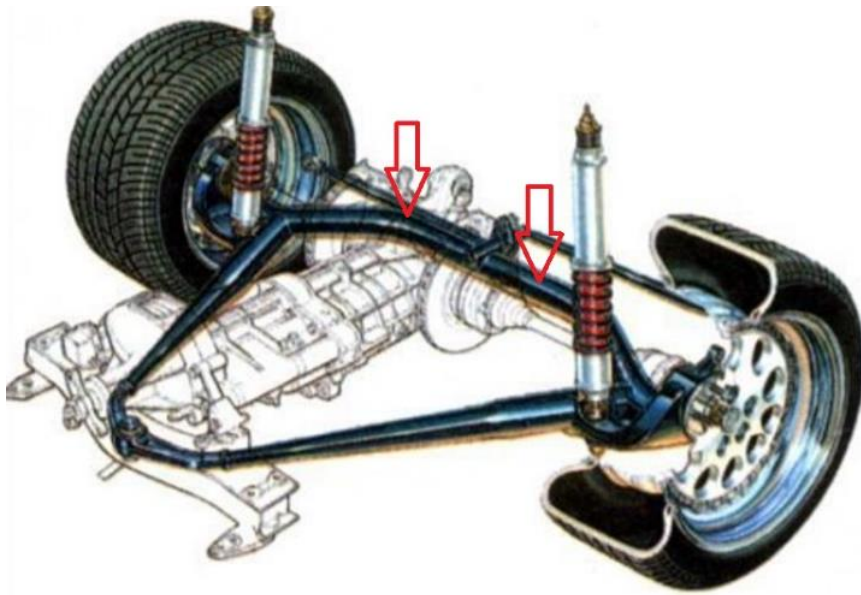
Stražnji ovjes (slika 20.) je jednostavan s malim brojem zglobova, relativno male težine i ne zahtjeva veliki ugradbeni prostor. Nedostatak je stražnjeg ovjesa taj da zahtjeva robusnu konstrukciju karoserije i da ima lošu izolaciju šuma koja je uzrokovana međudjelovanjem kotača i kolnika te se preko teleskopskog oslonca prenosi na karoseriju vozila. Kruta osovina je karakteristična za stražnju osovину i najčešće se koristi kod teretnih vozila. Najstarija izvedba krute osovine je osovina s lisnatim oprugama i ona spada u zavisno ovješeno što znači da su kotači vezani mehaničkom vezom te pomak jednog kotača uzrokuje pomak drugog kotača. Modernija izvedba krute osovine je osovina sa spiralnim oprugama. Spiralne opruge nemaju mogućnost preuzimanja uzdužnih i poprečnih sila koje djeluju na vozilo već je potrebna posebna konstrukcija vodećih elemenata ovjesa. [9]



Slika 20. Neovisni ovjes stražnjih kotača

Izvor slike: [14]

De Dionov most (slika 21.) predstavlja kombinaciju zavisnog i nezavisnog ovješnja. De Dionov most predstavlja krutu osovinu kod koje je diferencijal čvrsto vezan za karoseriju vozila, a na diferencijal se veže kočioni sustav. Prednost De Dionovog mosta je ta da postiže manje neovješnje mase kojom se postiže mirnoća karoserije vozila i bolje prianjanje kotača sa podlogom. Nedostatak se očituje pri otežanom održavanju kočionog sustava zbog otežanog pristupa za razliku od kočionog sustava koji je smješten ispod naplatka, kočioni sustav ima slabije hlađenje. [9]



Slika 21. De Dionov most

Izvor slike: [15]

3.4. Opužni elementi

Opužni elementi imaju važnu ulogu u održavanju težine vozila, voznom mehanizmu i smanjenju vibracija prilikom kretanja vozila po neravnom kolničkom zastoru. Tehničko stanje opužnih elemenata ovjesa usko je vezan sa radnim vijekom prigušnih elemenata ovjesa. [16]

Opužni elementi izvode se u čeličnom, gumenom i plinskom obliku. Čelični opužni elementi najviše se koriste kod vozila, a dijele se na: [5]

- Lisnate
- Stabilizatori
- Torzijske ravne
- Torzijske zavojne

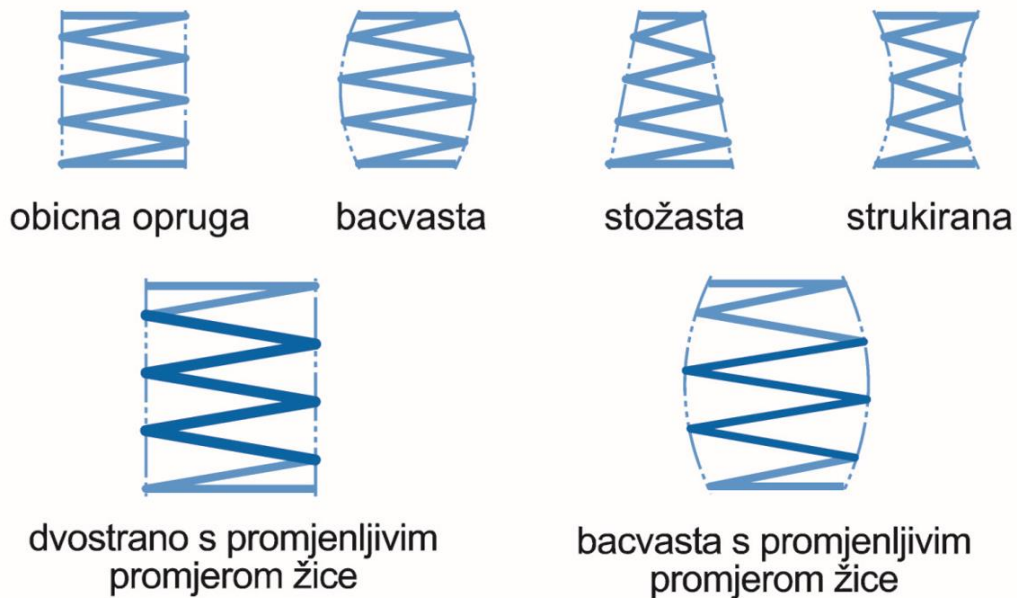
Lisnate opruge rijetko se koriste kod osobnih vozila dok je to kod teretnih vozila najčešće ugrađivana vrsta opruge. Prednosti lisnatih opruga su te što objedinjuju ulogu vodilica, opruga i prigušivača. Nedostatak lisnatih opruga je potreba redovitog održavanja, velike dimenzije i težina.

Stabilizatori imaju zadatak povećati stabilnost vozila pri eksploataciji. Stabilizator je zapravo izvedba torzijske ravne opruge. Srednji dio stabilizatora je okretan u ležajevima na karoseriji, krajevi poluga pričvršćuju se preko gumenih elemenata na ovjes kotača. Stabilizator prenosi opterećenje jednog kotača na drugi tako da podizanjem jednog kotača nastoji podići i drugi čime se postiže smanjenje prevelikog naginjanja vozila prilikom vožnje u zavoju.

Torzijske ravne opruge su čelične šipke za opruge koje su opterećene na uvijanje polugom na koju je pričvršćen kotač. Torzijske opruge postavljaju se uzdužno, vodoravno ili

poprečno na os vozila. Ne podnose savijanje zbog čega se često ugrađuju u cijev koja ih štiti i podupire.

Torzijske zavojne opruge (slika 22.) kod osobnih vozila koriste se kao glavne tlačne opruge. Prednosti su im te da imaju manje dimenzije i težinu, duži eksploatacijski vijek trajanja, ne zahtjeva održavanja, jednostavna konstrukcija. Nedostatak im je taj da zbog premale krutosti se ne mogu ugrađivati u teretna vozila.

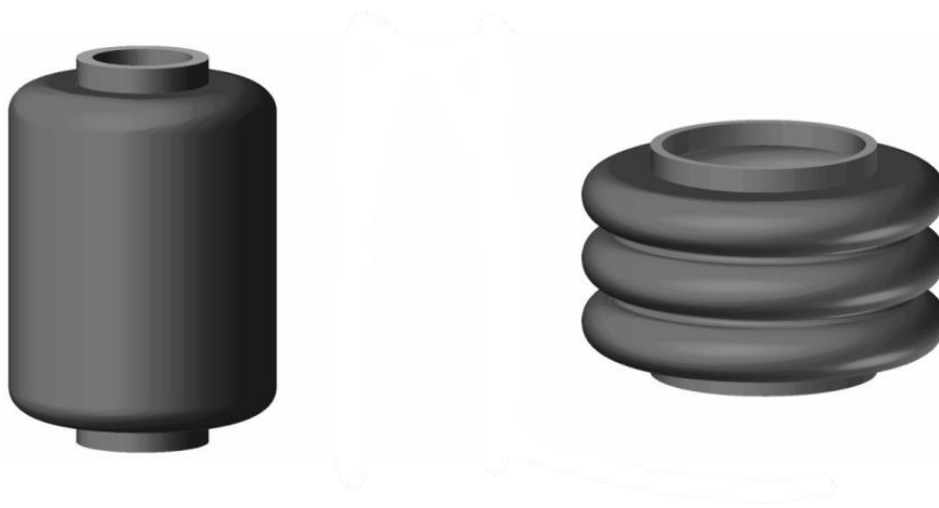


Slika 22. Različite torzijske zavojne opruge

Izvor slike: [5]

Gumene opruge mogu biti od prirodnih i umjetnih guma. Gumene opruge imaju veliku elastičnost i mogućnost prigušivanja vibracija i buke. Nikada se ne koristi kao glavni opružni element ovjesa izuzet manjih prikolica vozila.

Kod plinskih opruga najčešće se koriste zračne opruge i u tom slučaju je potrebno posjedovati kompresor za tlačjenje zraka. Pneumatski ovjesi najčešće koriste vozila više klase, teretna vozila, vozila koja već posjeduju kompresor zbog kočnica ili otvaranja vrata kao što su autobusi. Smanjenje gubitaka stlačenog zraka brtvljenje je izvedeno upetim gumenim mijehom koji može biti navlačni ili naborani (slika 23.). [5]



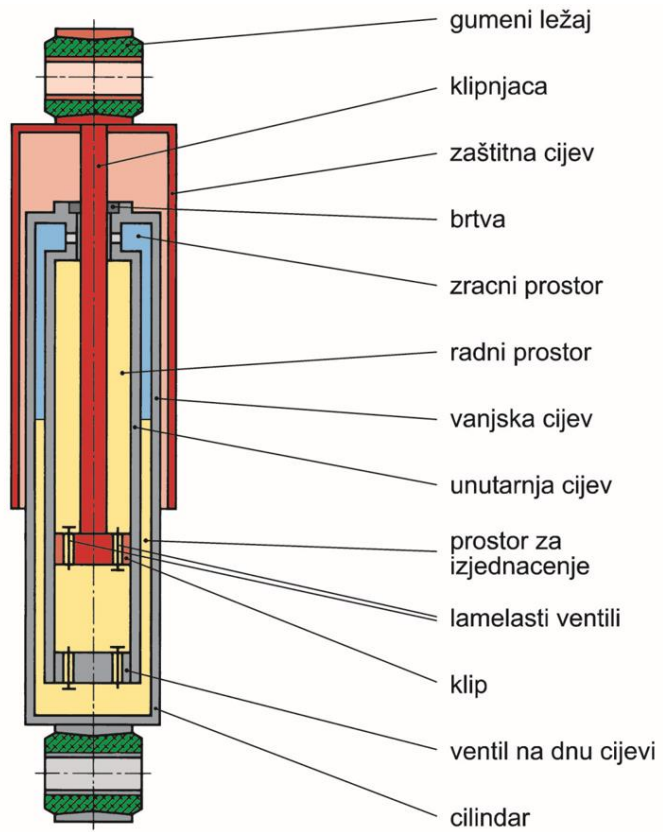
Slika 23. Navlačni i naborani mijeh

Izvor slike: [5]

3.5. Prigušni elementi

Prigušni elementi prigušuju vibracije opruga čime osiguravaju nemogućnost odvajanje kotača od podloge i pružaju veću sigurnost i udobnost vožnje. Amortizeri se smještaju između karoserije i ovjesa kotača. Kotači i karoserija imaju različite vibracijske frekvencije čime dobar amortizer mora biti djelotvoran na jednom i drugom elementu podjednako. Suvremena vozila primjenjuju hidrauličke prigušivače gdje klip u cilindru potiskuje ulje kroz provrte ili prigušnice. Hod razvlačenja prigušivača znači da se kotač guba prema podlozi i razvlači teleskopski amortizer čime je prigušenje veliko. Hod sabijanja gdje se kotač giba od podloge prema karoseriji, amortizer se skraćuje i prigušenje je manje. [5]

Često korišteni prigušivač je dvocilindrični hidraulički amortizer (slika 24.) koji se sastoji od unutarnje i vanjske cijevi. Kod unutarnje cijevi klip se giba u prostoru ispunjenim uljem. Prostor između unutarnje i vanjske cijevi služi za izjednačavanje tlaka i djelomično je ispunjeno uljem. Radna temperatura prigušivača iznosi 60°C . Prilikom sabijanja klip se kreće prema dolje čime ulje prolazi kroz klipne kanale i podiže lamele ventila pri čemu nastaje prigušivanje. Prilikom razvlačenja klip se kreće prema gore i ulje prolazi kroz kanale i podiže lamele ventila pri čemu nastaje veće prigušenje. Kod sabijanja nastaju manji, a kod razvlačenja veći otpori prigušivanja što osigurava bolje prianjanje kotača uz podlogu [1]. Dvocilindrični hidraulički prigušivač ugrađuje se samo s klipnjačom prema gore. U suprotnom usisavao bi se zrak iz prostora za izjednačavanje čime bi došlo do zapjenjivanja ulja i smanjenog prigušivanja [5].

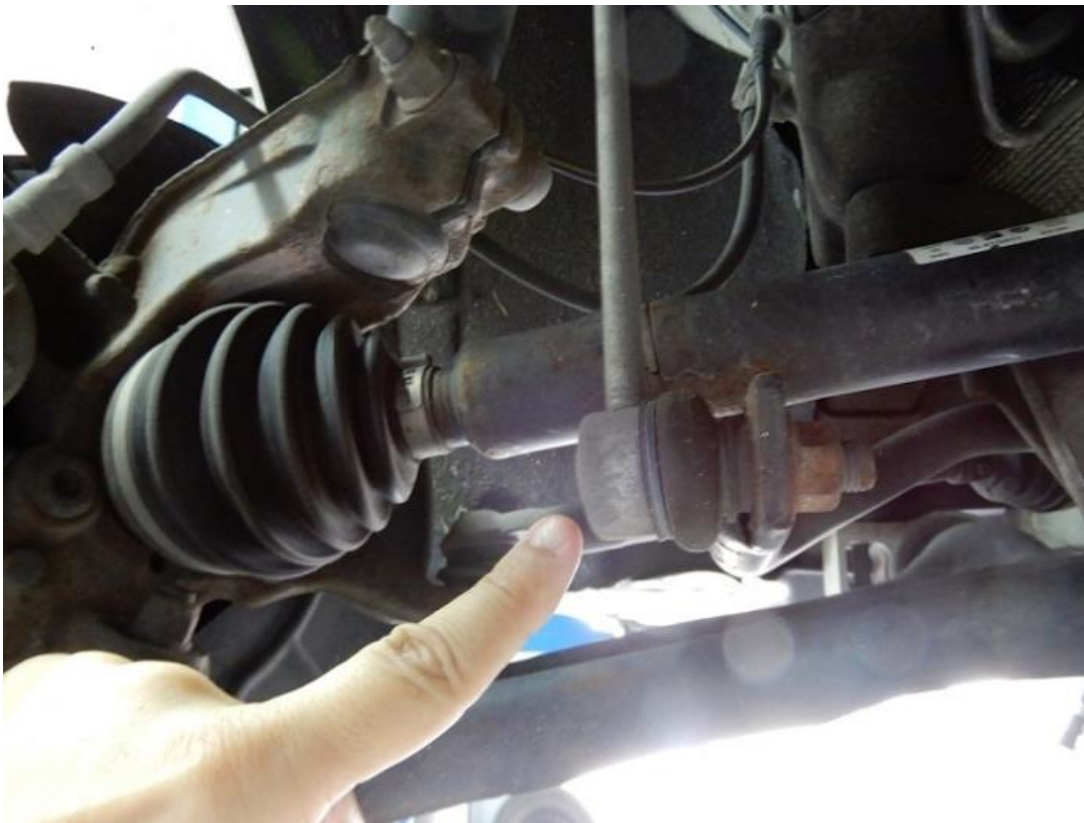


Slika 24. Dvocilindrični hidraulički amortizer

Izvor slike: [5]

4. UTJECAJ OVJEŠENJA VOZILA NA SIGURNOST CESTOVNOG PROMETA

Ovjes kotača vozila je skup elemenata čija je zadaća prijenos sila sa kotača na karoseriju vozila te osiguranje sigurnog upravljanja i kočenja vozila. Velika opasnost nastaje ukoliko nam tijekom vožnje pukne kuglasti zglob (slika 25.) jer je to jedina veza između kotača i upravljačkog mehanizma koja nam pruža mogućnost upravljanja. Oštećenje kuglastih zglobova nastaje prilikom vožnje na lošim kolničkim zastorima, velikim brojem udarnih rupa, parkiranjem vozila na rubnjak. Podvozje vozila zahtjeva originalne dijelove koji su izrađeni od visokokvalitetnog kovanog čelika jer ispravno podvozje je temelj aktivne sigurnosti vozila. [17]



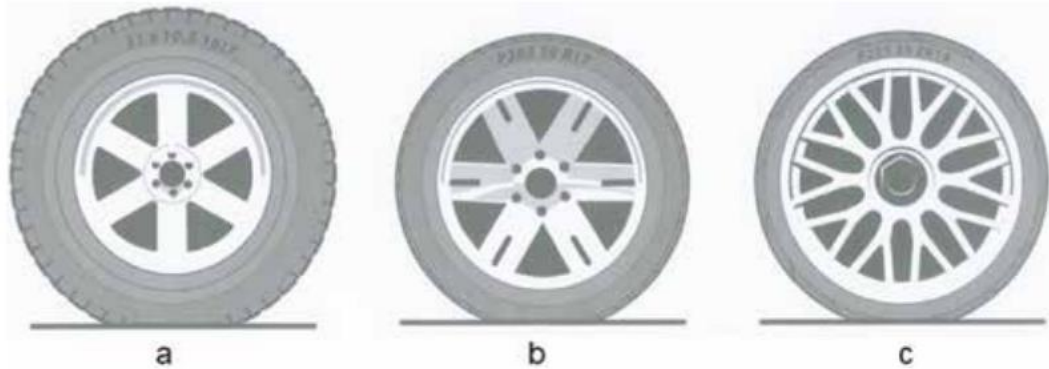
Slika 25. Prikaz kuglastog zgloba

Izvor slike: [18]

Metode za ispitivanje podvozja vrše se tako da se točno odrede prigušne sile u smjeru razvlačenja i sabijanja što je moguće samo sa specijalnim mjernim strojevima i to na prigušivačima koji su prethodno izvađeni. Provjera se vrši i sa *shock* testerom što je uređaj za ispitivanje podvozja, rezultati provjere su gotovi u nekoliko minuta i prikazuju se u vidu dijagrama. Usporedba s vožnjom novog vozila iste marke može dati podatke o stanju podvozja i vizualna provjera podvozja. [19]

4.1. Kotači i pneumatici

Vozila se kreću na temelju vrtnje kotača. Kotači preuzimaju sva opterećenja vozila, omogućuju vožnju, upravljanje i zaustavljanje. Kotači se razlikuju na slijedeći način: (slika 26.) [1]



Slika 26. Podjela kotača kod motornih vozila

Izvor slike: [1]

a - kotač komercijalnih vozila, b - kotač osobnih vozila, c - kotač sportskih vozila

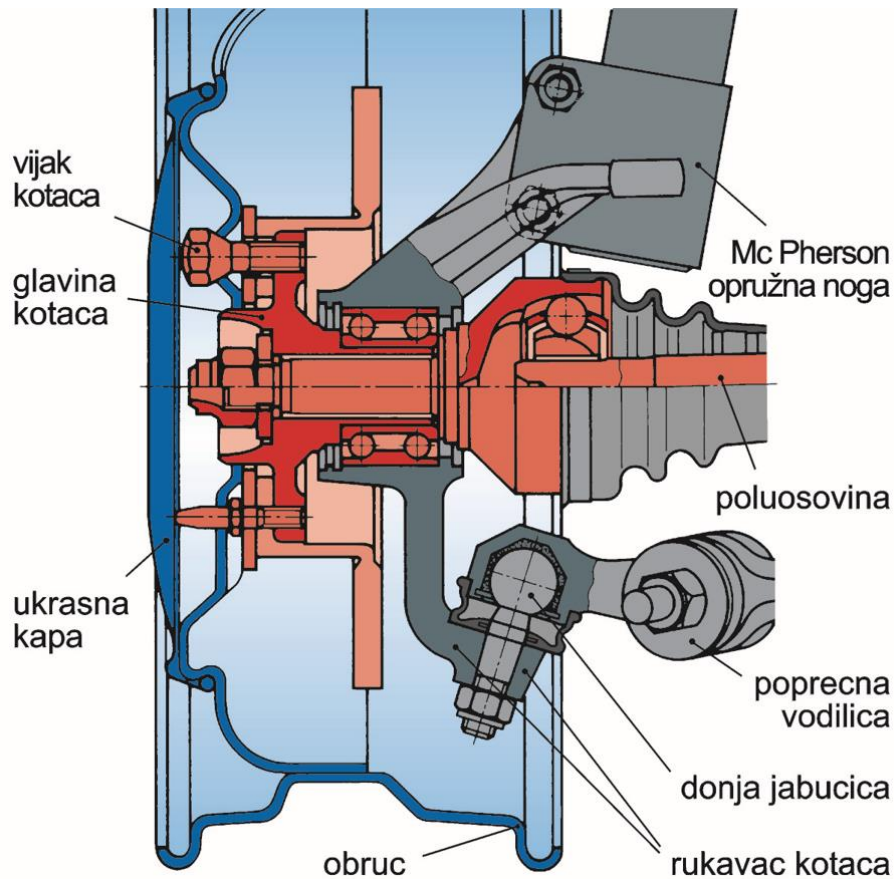
Visoki profil pneumatika imaju kotači komercijalnih vozila koji osiguravaju velika osovinska opterećenja, srednju visinu profila pneumatika koriste osobna vozila koja osiguravaju osjećaj komfora tijekom vožnje, sportska vozila koriste niskoprofilne pneumatike koji omogućuju veću bočnu stabilnost vozila zbog niže visine težišta. [1]

Kotači zahtijevaju: visoku čvrstoću oblika i elastičnost, malu masu, veliki unutarnji promjer za kočne diskove, jednostavna zamjena pneumatika, odgovarajući dizajn i točnost mjera. [5]

Osnovni dijelovi konstrukcije kotača (slika 27.) :

- Glavina s ležajem
- Obruč
 - Tanjur
 - Naplatak
- Pneumatik

Tanjura kotača ima rupa za vijke kotača, umjesto tanjura može se koristiti zvijezda. Kotač sa obručem se pričvršćuje pomoću vijaka na prirubnicu glavine kotača, a glavina kotača se nalazi na ležaju koji se nalazi na rukavcu nosača kotača. Na prirubnici glavine kotača učvršćuje se vijcima i disk kočnice. [5]



Slika 27. Dijelovi kotača vozila pričvršćeni na glavini kotača

Izvor slike: [5]

Naplatci kotača sastoje se od obruča i tanjura/zvijezde. Obruč je vanjski dio naplatka na koji naliježe pneumatik, a tanjur je unutarnji dio naplatka kojim se povezuje s glavinom kotača. Tanjur naplatka se izvodi s više nosivih krakova, oblik krakova omogućuje cirkulaciju zraka radi hlađenja disk ili bubanj kočnica. Naplatci se izrađuju od čeličnog lima ili aluminijske legure (slika 28.). [1]

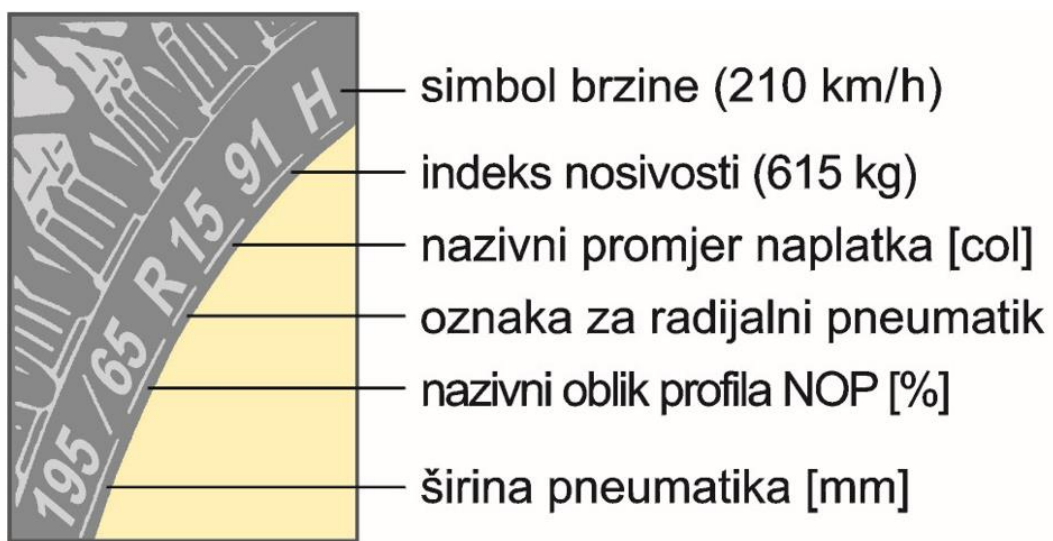


Slika 28. Naplatak od čeličnog lima i aluminijske legure

Izvor slike: [1]

Pneumatik je gumeni omotač koji je ispunjen konstantnim tlakom nekog medija kao što je dušik, zrak ili CO_2 . Pneumatici imaju više namjena kao što su: prijenos snage, elementi ovjesa, elementi upravljanja, aktivni elementi sustava stabilnosti. Razlikujemo dvije vrste pneumatika radijalne i dijagonalne. [1]

Radijalni pneumatiki imaju armaturna vlakna karkasa paralelna i postavljena okomito na smjer vožnje. Kod dijagonalnih pneumatika armaturna vlakna zatvaraju kut u smjeru vožnje od 20° do 40° , što je kut manji vlakna pneumatika postaju tvrđa, povećava se bočna stabilnost, veće maksimalne brzine. Dijagonalni pneumatiki primjenjuju se još kod motorkotača i poluprikolica. Prednost radijalnih pneumatika naspram dijagonalnih je u tome što imaju manji otpor kotrljanja, veća ekonomičnost i udobnost, veća stabilnost, mogućnost prolaska većim brzinama kroz zavoje. Oznake na pneumaticima otiskuju se na bočnim stranama (slika 29.). [5]



Slika 29. Prikaz utisnutih oznaka na pneumaticu

Izvor slike: [5]

Indeks nosivosti (tablica 1.) prikazuje najveće opterećenje koje pneumatik može podnijeti u skladu s tlakom. Indeks brzine (tablica 2.) prikazuje brzinu do koje se pneumatiki mogu koristiti.

Tablica 1. Prikaz indeksa nosivosti

Indeks	65	69	70	74	80	82	84	88	91	94	98	102	104
Nosivost (kg)	290	325	335	375	450	475	500	560	615	670	750	850	900

Izvor tablice: [1]

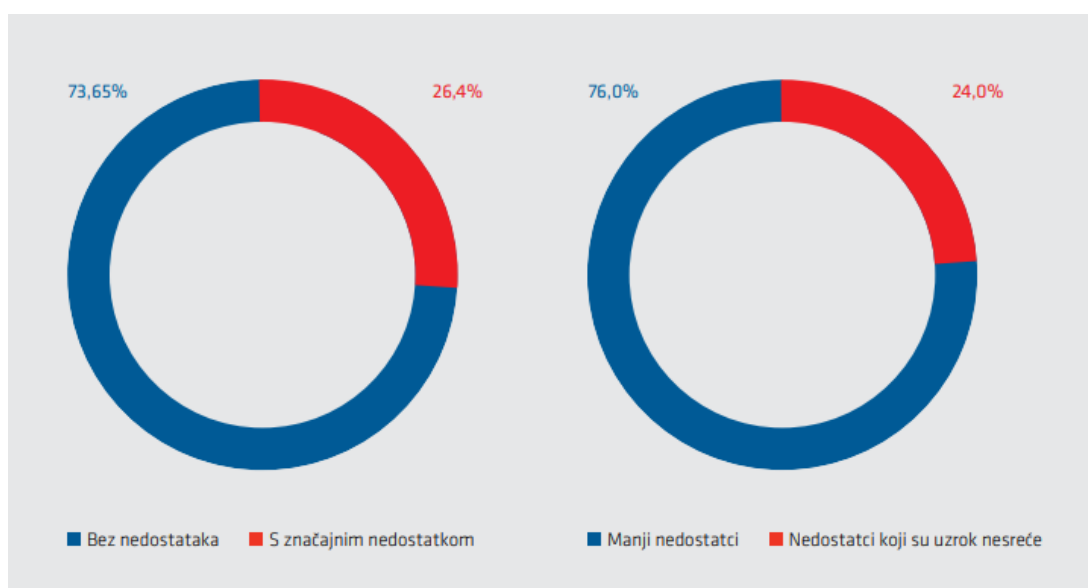
Tablica 2. Prikaz indeksa brzine

Indeks	L	M	N	P	Q	R	S	T	U	H	V	W	Y
Brzina (km/h)	120	130	140	150	160	170	180	190	200	210	240	270	300

Izvor tablice: [1]

4.2. Tehnička neispravnost elemenata ovješnja

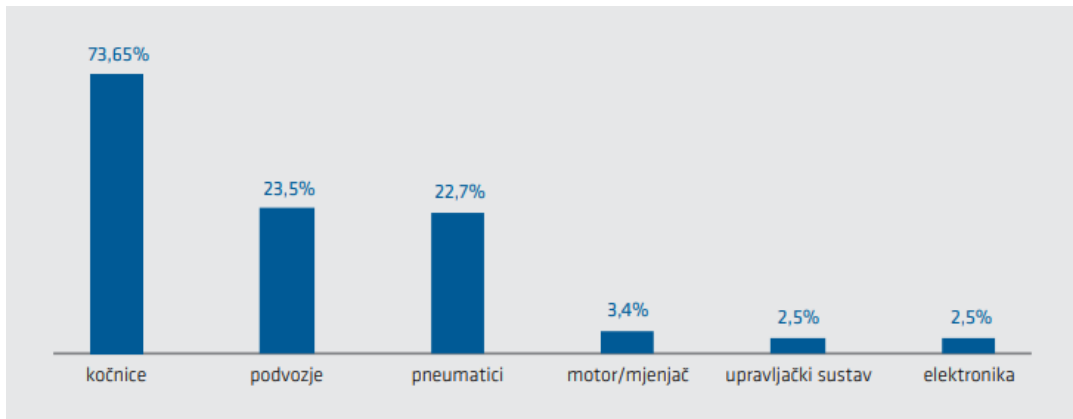
U Hrvatskoj se do sada za vozila koja su sudjelovala u prometnim nesrećama nije obavljala provjera tehničke ispravnosti. Njemačka tvrtka Dekra bavi se tehničkim pregledima vozila, provela je ispitivanje tehničke ispravnosti vozila koja su sudjelovala u težim prometnim nesrećama. Rezultati ispitivanja (grafikon 1.) prikazali su da je čak 26,4 [%] vozila koja su ispitana bili tehnički neispravni. [20]



Grafikon 1. Rezultati ispitivanja tehničke ispravnosti

Izvor grafikona: [20]

Vozila sa identificiranim nedostacima u 76 [%] slučajeva je nedostatak koji nije uzrok nesreće, a u 24 [%] slučajeva je nedostatak koji je uzrok prometne nesreće. Tijekom ispitivanja najčešći nedostaci sklopova vozila (grafikon 2.) su: kočnice, podvozje, pneumatici, motor/mjenjač, upravljački sustav, elektronika. [20]



Grafikon 2. Prikaz najčešćih nedostataka sklopova vozila

Izvor grafikona: [20]

Najčešći nedostaci su zapravo elementi ovješnja kao što su osovine, manšete, kotači, pneumatici, opruge i amortizeri, ovjes. Veći nedostaci kod osovina (slika 30.) su mehanička oštećenja od kojih postoji rizik pucanja ili smanjenje funkcionalnosti vozila, loše pričvršćenje osovine što može uzrokovati odvajanje osovine. [21]



Slika 30. Prikaz puknuća na kućištu vratila

Izvor slike: [21]

Nedostaci manšeta (slika 31.) su najčešće oštećenja, veći problem nastaje ukoliko vozač pokuša improvizirati prilikom saniranja oštećene manšete što može utjecati na smanjenje sigurnosti upravljanja vozilom. [21]



Slika 31. Improvizirano saniranje oštećene manšete

Izvor slike: [21]

Tehnička neispravnost opruga i amortizera (slika 32.) očituje se korodiranim ili oštećenim dijelovima, puknute opruge i amortizeri, loše pričvršćeni elementi koji mogu biti posljedica odvajanja. [21]



Slika 32. Prikaz korodirane opruge

Izvor slike: [21]

Korozija koja dovodi do popuštanja spoja, mehanička oštećenja, nedovoljno pričvršćeni elementi, puknuće vodilica ili vodilica koja dodiruje pneumatik i uzrokuje brže trošenje su nedostaci elemenata ovjesa (slika 33.) koji su uzrok smanjene sigurnosti prilikom eksploatacije vozila.



Slika 33. Prikaz puknute vodilice

Izvor slike: [21]

5. SUVREMENA TEHNIČKA RJEŠENJA OVJEŠENJA KOD CESTOVNIH VOZILA

Neki od primjera suvremenih tehničkih rješenja ovješena kod cestovnih vozila prikazuju Audi A8, Lexus GX, Citroën C6.

Audi A8 ima prediktivni aktivni zračni ovjes koji ima sposobnost prigušenja u svakom kotaču neovisno. Prediktivni dio zračnog ovjesa predstavlja funkciju kojom automobil u vožnji prepoznaje udarne rupe, izbočine i sukladno tome automatski prilagođava pojedine kotače situaciji. [22]

Audijev zračni ovjes i Audi *drive select* (slika 34.) omogućuju smanjenje nagiba u dinamičkom načinu rada gdje se ovjes prilagođava sportskoj vožnji. Audijev ovjes u zavojima ima kut prevrtanja samo 2° , dok kod standardnih ovjesa taj kut iznosi 5° . Nagibi prilikom ubrzanja ili intenzivnog kočenja su također svedeni na minimum, sve dinamičke sile koje su svedene na minimum zapravo pružaju puno veću sigurnost i udobnost čak i u sportskom načinu vožnje. Prilikom odabira *comfort plus* načina rada koji elektronski prikuplja podatke o stanju i situaciji na cesti i okolici pomoću kamera. Audi vodi računa i o podizanju ovjesa od 5 [cm] dok vozilo miruje radi lakšeg i udobnijeg ulaska odnosno izlaska putnika iz automobila. [23]



Slika 34. Audijev izbornik načina vožnje

Izvor slike: [22]

Audi A8 svojim 360° kamerama i sensorima identificira moguće opasnosti iz okoline, riječ je o aktivnoj sigurnosnoj opremi koju koristi adaptivni ovjes kako bi pružio maksimalnu zaštitu putnika prilikom bočnog sudara. Ukoliko senzori primijete bočno nalijetanje nekog predmeta u pokretu većom brzinom od 25 [km/h] podižu ugroženu stranu vozila u roku od pola sekunde na visinu od 8 [cm] (slika 35.) i tako izleže udar u znatno krući dio školjke vozila čime se postiže 50 [%] manje sile udara koju osjete putnici. Audi A8 sensorima i kamerama

omogućuje veću sigurnost vožnje prilikom prolaska raskrižjem u razini ili uključivanja na glavnu cestu iz sporedne ulice gdje je smanjena vidljivost zbog živice, ograde, građevinskog objekta, drugih sudionika u prometu i slično gdje automobil reagira umjesto vozača kako bi spriječio prometnu nesreću ukoliko vozilo nailazi na glavnoj cesti. [24]



Slika 35. Prikaz reakcije Audia na nalijetanje predmeta brzinom većom od 25 [km/h]

Izvor slike: [24]

Lexus GX (slika 36.) dodatno poboljšava tradicionalne *off-road* performanse Lexusa. Kako bi se savladao neravni teren koji je nedostupan konvencionalnim vozilima potrebna je specijalizirana konstrukcija koja može izdržati različita opterećenja kao što je torzija vozila i udari od vožnje po neravnim cestama. Povratni udari koji se prenose preko upravljačkog mehanizma na ruke vozača smanjuju se korištenjem EPS-a (električni servo upravljač). Lexus koristi E-KDSS (elektroničko-kinetički dinamički sustav ovjesa), E-KDSS je neovisni prednji i stražnji elektronički kontrolni sustav. Neovisno upravljanje prednjim i stražnjim stabilizatorima putem E-KDSS-a omogućuje se vožnja različitim uvjetima površine ceste. Sustav samostalno zaključava ili oslobađa prednje i stražnje stabilizatore. Prilikom oslobođenog stabilizatora kretanje kotača ima bolje performanse na lošim cestama, prilikom zaključanog stabilizatora kretanja kotača je smanjeno kako bi se poboljšala stabilnost pri upravljanju. Prilikom *off-road* vožnje stabilizatori se prilagođavaju uvjetima površine.

Tijekom vožnje po cesti, stabilizatori se zaključavaju prilikom vožnje kroz zavoje gdje smanjuju nagibanje i omogućuju udobno skretanje. Primjenom ovjesa s dvostrukim poprečnim ramenima postignute su terenske sposobnosti i stabilnost upravljanja na cesti. Poboljšanje prednjeg odnosno stražnjeg ovjesa odnosi se na okomito kretanje ovjesa koje sprječava

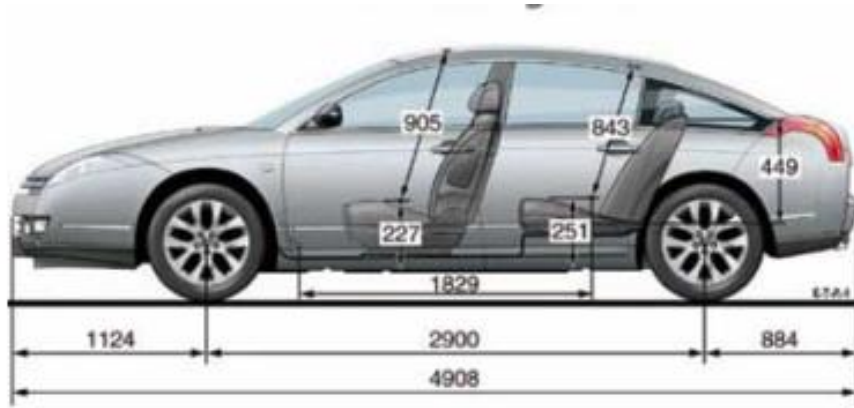
odvajanje kotača od podloge. Kod terenske vožnje važno je održati gume u kontaktu s podlogom kako bi se prenijela potrebna pogonska sila i osigurao dovoljan hod ovjesa. Tijekom terenske vožnje ako je hod ovjesa nedovoljan za velike neravnine, gume mogu plutati ili kliziti zbog nedovoljnog prljanjanja s podlogom. Novi model GX poboljšava *off-road* performanse povećanjem hoda ovjesa. [25]



Slika 36. Lexus GX 550

Izvor slike: [26]

Citroën C6 ima aktivni hidropneumatski ovjes koji izvršava svoje zadatke hidraulikom i dušikom. Citroenovo računalo može dodijeliti do 16 različitih programa rada. Najosnovniji programi rada su pružanje udobnosti i zadržavanje tijela uvijek u istom položaju bez obzira na neravnine na cesti, osiguranje dobrog prljanjanja kotača s podlogom i minimiziranje vibracija karoserije u sportskom načinu vožnje. Visina ovjesa ovisi o uvjetima na cesti i stilu vožnje, prilikom većih brzina na ravnim cestama ovjes se spušta za 10 [mm] čime se smanjuje otpor zraka i smanjuje potrošnja goriva, na neravnim cestama pri brzini od 60 [km/h] ovjes se podiže kako bi osigurao udobnost. Prilikom smanjenja brzine visina ovjesa se vraća u prvobitan položaj. Dugački međuosovinski razmak (slika 37.) koji iznosi 2900 [mm] pruža udobnost i stabilnost. [27]



Slika 37. Prikaz međuosovinskog razmaka i prepusta

Izvor slike: [28]

6. ZAKLJUČAK

Ovjes kotača vozila je skup elemenata čija je zadaća prijenos sila sa kotača na karoseriju vozila te osiguranje sigurnog upravljanja i kočenja vozila kao i stabilnost vozila u različitim uvjetima vožnje. Vozilima se ugrađuje servouređaj koji omogućuje vozaču zakretanje kola upravljača s manjim silama, smanjenje prijenosa sila na kolo upravljača pri vožnji na neravnim cestama, smanjuje opasnost od zakretanja vozila prilikom pucanja pneumatika. Ukoliko dođe do kvara servouređaja mora se i dalje imati mogućnost kontrole nad vozilom. Važno je osigurati uzdužnu i poprečnu stabilnost vozila sa raznim aktivnim sustavima za stabilnost vozila.

Današnja vozila imaju mogućnost odabira stila vožnje što dodatno pruža sigurnost i udobnost prilikom *off-road* vožnje ili vožnje u gradu. Kotači se kod motornih vozila mogu podijeliti na komercijalne kotače koji imaju visoki profil pneumatika, kotači osobnog vozila koji imaju srednju visinu pneumatika i kotači za sportska vozila koji koriste niskoprofilne pneumatike. Niskoprofilni pneumatici pružaju veću stabilnost i bolje prianjanje sa podlogom zbog toga što je vina težišta manja. Naplatci kotača mogu biti od čeličnog lima ili aluminijske legure, tanjur naplatka se izvodi s više krakova čiji oblik ima važnu ulogu pri hlađenju disk ili bubanj kočnica. Svaki pneumatik ima svoje karakteristike koje su utisnute na pneumatik i prikazuju simbol brzine, indeks nosivosti, nazivni promjer naplatka, oznaku za radijalni pneumatik, nazivni oblik profila, širinu pneumatika.

Analizirana znanstveno – stručna literatura je pokazala da čak 24 [%] vozila imaju tehnički nedostatak koji je uzrok prometnih nesreća. Najčešći nedostaci su zapravo elementi ovješnja kao što su osovine, manšete, kotači, pneumatici, opruge i amortizeri, ovjes. Kod elemenata podvozja vozila vrlo je bitno voditi računa o tome koliko su elementi korodirali, dali su dobro pričvršćeni da se tokom vožnje ne bi odvojili jedni od drugih, ukoliko su vidljive manje deformacije da se obavi preventivna zamjena.

Kod primjera suvremenih tehničkih rješenja ovješnja kod cestovnih vozila zapravo se vidi da nije svako vozilo namijenjeno za bilo koje uvijete vožnje. Audi A8 je vozilo koje je primjeren za duže vožnje i vožnje po gradu gdje pruža maksimalnu udobnost i sigurnost putnika u tim uvjetima vožnje. Lexus GX je vozilo primjereno za *off-road* vožnju gdje on omogućava upravljivost vozila i dobro prianjanje kotača kada su kotači na različitim neravninama, ublažuje udare i pruža sigurnost putnika.

LITERATURA

- [1] Dinko Mikulić. Motorna vozila: teorija kretanja i konstrukcija. Velika Gorica: Veleučilište; 2020.
- [2] Cerovac, V. Tehnika i sigurnost prometa. Zagreb: Fakultet prometnih znanosti, Sveučilišta u Zagrebu; 2001.
- [3] Ackermanov princip: <https://www.actualidadmotor.com/hr/f1-2020-%C5%A1to-je-misteriozni-ackermannov-sustav/> (pristupljeno: svibanj 2023.)
- [4] Dinamika vozila: <https://autoportal.hr/tehnika/dinamika-vozila-7-upravljanje-pomocu-cetiri-kotaca-4-wheel-steering-4ws/> (pristupljeno: svibanj 2023.)
- [5] Grupa autora. Tehnika motornih vozila. Pučko otvoreno učilište, Zagreb; 2015.
- [6] Autoportal: <https://autoportal.hr/tehnika/pogresni-izrazi-3-meduosovinski-razmak-reликт-proslosti-kocija-vagona/> (pristupljeno: svibanj 2023.)
- [7] Zovak, G., Šarić, Ž.: Motori s unutrašnjim izgaranjem, nastavni materijal, 2017. Fakultet prometnih znanosti, Sveučilište u Zagrebu
- [8] Servotronic: <https://bs.avtotachki.com/servotronic-cto-eto-takoe-kak-on-ustroen-i-kak-rabotaet/> (pristupljeno: svibanj 2023.)
- [9] Kučinić. T. Cestovna prijevozna sredstva, nastavni materijal. Fakultet prometnih znanosti, Sveučilište u Zagrebu
- [10] Prednji ovjes: <https://hr.puntomarnero.com/knocking-in-the-front-suspension/> (pristupljeno: svibanj 2023.)
- [11] Mediacycenter: <https://www.audi-mediacycenter.com/en/photos/detail/audi-a4-80951> (pristupljeno: svibanj 2023.)
- [12] Youtube video: <https://www.youtube.com/watch?v=UhlPqqDUmUM&list=LL&index=3&t=13s> (pristupljeno: svibanj 2023.)
- [13] MacPherson: <https://www.actualidadmotor.com/hr/mcphersonov-ovjes/> (pristupljeno: svibanj 2023.)
- [14] Witchcar: <https://www.whichcar.com.au/car-advice/car-suspension-what-it-is-and-how-it-works> (pristupljeno: svibanj 2023.)
- [15] Autoportal: https://autoportal.hr/tehnika/dobro_je_znati_to_je_de_dion/ (pristupljeno: 2023.)
- [16] Ciak-auto: <https://ciak-auto.hr/novosti/opruge/> (pristupljeno: svibanj 2023.)
- [17] Autoportal: <https://autoportal.hr/aktualno/novosti/ispravan-i-podesen-ovjes-omogucava-sigurnu-voznju/> (pristupljeno: lipanj 2023.)

[18] Autoportal: <https://autoportal.hr/servis/kuglasti-zglobovi-i-selen-blokovi-presudni-za-upravljivost-i-sigurnost/> (pristupljeno: lipanj 2023.)

[19] Autotim: <https://autotim.hr/wp-content/uploads/2019/02/SACHS-Tehni%C4%8Dki-priru%C4%8Dnik-dijelova-podvozja-automobila.pdf> (pristupljeno: lipanj 2023.)

[20] Projekt CVH: Provjera tehničke ispravnosti vozila koja sudjeluju u prometnim nesrećama sa smrtno stradanim osobama. Voditelj projekta: Zovak, G.

[21] Dorić. L., Tidlačka. I. Stručni bilten CVH: Razvrstavanje nedostataka na tehničkom pregledu; 2017

[22] Audi A8: <https://ams.hr/audi-a8-l-60-tfsi-s-line-luksuz-s-velikim-l/> (pristupljeno: lipanj: 2023.)

[23] Actualidadmotor: <https://www.actualidadmotor.com/hr/asi-funciona-suspension-activa-predictiva-audi/> (pristupljeno: lipanj 2023.)

[24] Autozona: https://www.tportal.hr/autozona/clanak/pogledajte-kako-audijev-aktivni-ovjes-podize-auto-i-stiti-putnike-od-bocnog-sudara-20171109?meta_refresh=1 (pristupljeno: lipanj 2023.)

[25] Youtube video: <https://www.youtube.com/watch?v=2uaO0qNHRZc&list=LL&index=3&t=103s> (pristupljeno: lipanj 2023.)

[26] Tractionlife: <https://tractionlife.com/lexus-gx-550-overtrail-offroad-suv-goes-beast-mode/> (pristupljeno: lipanj 2023.)

[27] Avtotachi: <https://hr.avtotachki.com/citro-n-c6-2-7-v6-hdi-eksklyuziv/> (pristupljeno: lipanj 2023.)

[28] C6owners: <http://c6owners.org/plugins/content/content.php?content.10> (prisupljeno: lipanj 2023.)

POPIS SLIKA

Slika 1. Uzdužna stabilnost vozila i sile koje djeluju na vozilo prilikom uspona.....	2
Slika 2. Poprečna stabilnost vozila i sile na nagibu	3
Slika 3. Djelovanje sustava stabilnosti prilikom eksploatacije vozila	4
Slika 4. Razvoj aktivnih sustava za stabilnost	4
Slika 5. Ackermanov princip upravljanja kotačima.....	5
Slika 6. Položaj stražnjih kotača prilikom manjih i većih brzina	6
Slika 7. Prikaz međuosovinskog razmaka	6
Slika 8. Prikaz širine traga kotača	7
Slika 9. Prikaz pozitivnih i negativnih bočnih nagiba kotača.....	7
Slika 10. Prikaz pozitivno usmjerenih kotača	8
Slika 11. Prikaz negativno usmjerenih kotača.....	8
Slika 12. Hidraulički servosustav sa zupčastom letvom.....	9
Slika 13. Elektrohidraulički servosustav (Servotronic).....	10
Slika 14. EPS-servouređaj	10
Slika 15. Načini izvedbe ovjesa	11
Slika 16. Ovjes prednjih kotača	13
Slika 17. Ovjes s dvije poprečne vodilice	13
Slika 18. Ovjes s uzdužnim vodilicama	14
Slika 19. MacPhersonov ovjes.....	15
Slika 20. Neovisni ovjes stražnjih kotača	16
Slika 21. De Dionov most.....	17
Slika 22. Različite torzijske zavojne opruge	18
Slika 23. Navlačni i naborani mijeh	19
Slika 24. Dvocilindrični hidraulički amortizer	20
Slika 25. Prikaz kuglastog zgloba.....	21
Slika 26. Podjela kotača kod motornih vozila.....	22
Slika 27. Dijelovi kotača vozila pričvršćeni na glavini kotača	23
Slika 28. Naplatak od čeličnog lima i aluminijske legure	23
Slika 29. Prikaz utisnutih oznaka na pneumatiku.....	24
Slika 30. Prikaz puknuća na kućištu vratila	26
Slika 31. Improvizirano saniranje oštećene manšete	27
Slika 32. Prikaz korodirane opruge.....	27
Slika 33. Prikaz puknute vodilice	28
Slika 34. Audijev izbornik načina vožnje	29
Slika 35. Prikaz reakcije Audia na nalijetanje predmeta brzinom većom od 25 [km/h].....	30
Slika 36. Lexus GX 550	31
Slika 37. Prikaz međuosovinskog razmaka i prepusta	32

POPIS TABLICA

Tablica 1. Prikaz indeksa nosivosti	24
Tablica 2. Prikaz indeksa brzine.....	25

POPIS GRAFIKONA

Grafikon 1. Rezultati ispitivanja tehničke ispravnosti.....	25
Grafikon 2. Prikaz najčešćih nedostataka sklopova vozila	26

Sveučilište u Zagrebu
Fakultet prometnih znanosti
Vukelićeva 4, 10000 Zagreb


IZJAVA O AKADEMSKOJ ČESTITOSTI I SUGLASNOSTI

Izjavljujem i svojim potpisom potvrđujem da je _____ završni rad _____ isključivo rezultat mogega vlastitog rada koji se temelji na mojim istraživanjima i oslanja se na objavljenu literaturu, a što pokazuju upotrijebljene bilješke i bibliografija. Izjavljujem da nijedan dio rada nije napisan na nedopušten način, odnosno da je prepisan iz necitiranog rada te da nijedan dio rada ne krši bilo čija autorska prava. Izjavljujem, također, da nijedan dio rada nije iskorišten za bilo koji drugi rad u bilo kojoj drugoj visokoškolskoj, znanstvenoj ili obrazovnoj ustanovi.

Svojim potpisom potvrđujem i dajem suglasnost za javnu objavu završnog/diplomskog rada pod naslovom Utjecaj ovješena vozila na sigurnost cestovnog prometa, u Nacionalni repozitorij završnih i diplomskih radova ZIR.

Student/ica:

U Zagrebu, lipanj 2023.

Toni Tomić, 
(ime i prezime, *potpis*)