

# Napredni sustavi upravljanja javnim gradskim prijevozom

---

**Vidaković, Filip**

**Undergraduate thesis / Završni rad**

**2015**

*Degree Grantor / Ustanova koja je dodijelila akademski / stručni stupanj:* **University of Zagreb, Faculty of Transport and Traffic Sciences / Sveučilište u Zagrebu, Fakultet prometnih znanosti**

*Permanent link / Trajna poveznica:* <https://urn.nsk.hr/urn:nbn:hr:119:453897>

*Rights / Prava:* [In copyright](#)/[Zaštićeno autorskim pravom.](#)

*Download date / Datum preuzimanja:* **2025-01-19**



*Repository / Repozitorij:*

[Faculty of Transport and Traffic Sciences - Institutional Repository](#)



**SVEUČILIŠTE U ZAGREBU**  
**FAKULTET PROMETNIH ZNANOSTI**

Filip Vidaković, 0135226161

**NAPREDNI SUSTAVI UPRAVLJANJA JAVNIM GRADSKIM  
PRIJEVOZOM**

ZAVRŠNI RAD

Zagreb, 2015

**SVEUČILIŠTE U ZAGREBU**  
**FAKULTET PROMETNIH ZNANOSTI**

Završni rad

**NAPREDNI SUSTAVI UPRAVLJANJA JAVNIM GRADSKIM  
PRIJEVOZOM**

**ADVANCED PUBLIC TRANSPORT CONTROL SYSTEMS**

Mentor: dr.sc.Miroslav Vujić

Student: Filip Vidaković, 0135226161.

Datum obrane završnog rada: 07. srpnja 2015.

Zagreb, 2015

## **Sažetak**

Javni prijevoz je jedan od prioritarnih komponenti ITS i prometni stručnjaci koristeći suvremene metode i koncepte pokušavaju riješiti sve veći priljev vozila u urbanom dijelu grada. Korištenjem autobusa, tramvaja, metroa i drugih modula prijevoza s manjim štetnim utjecajem na okoliš, onima koji zauzimaju manje kapaciteta ceste i troše manje energije u vožnji uvelike mogu smanjiti takav utjecaj u središnjem području. Ali to nije dovoljno da bi promet u centru grada bio protočan i siguran, tako da stručnjaci razvijaju inteligentne transportne sustave i uređaje koji povećavaju protok prometa u gradu, dajući prednost određenim skupinama vozila, a bez smanjenja opsega drugih vozila. Upravo na temelju umjetne inteligencije, računalne oblika, neuronskih mreža, neizrazite logike i algoritama automatskog upravljanja prometom su budućnost modernog inteligentnog upravljanja prometom i osnovnom idejom održivog razvoja istog.

**KLJUČNE RIJEČI:** javni gradski prijevoz, inteligentno upravljanje, upravljanje gradskim prometom.

## **Abstract**

Public transport is one of the priority components of ITS and traffic experts using modern methods and concepts are trying to solve the increasing inflows of vehicles in the urban part of the cities. By using the bus, tram, metro and other modules of transport with low pollution impact, take up less road capacity and consume less driving energy greatly reduce such impact in the center area. But that alone is not enough to make traffic in the city center was free-flowing and safe, but experts develop intelligent systems and devices that increase the flow of traffic in the city, giving priority to certain groups of vehicles, and without reducing the scope of other vehicles. Management based on artificial intelligence, computer form, neural networks, fuzzy logic and algorithms of automatic traffic management are the future of the modern intelligent traffic management and basic idea of sustainable development of the same.

**KEYWORDS:** Public transport, Intelligent control, urban traffic control

## **Sadržaj:**

1. UVOD .....	1
2. ARHITEKTURA SUSTAVA INTELIGENTNOG UPRAVLJANJA PROMETOM ..	11
3. SUSTAVI DETEKCIJE VOZILA JAVNOG GRADSKOG PRIJEVOZA .....	20
3.1. Fan2000 semaforski uređaj .....	27
3.2. Magsense uređaj za detekciju vozila.....	29
3.3. Videokamere za raspoznavanje vozila.....	31
3.4. Infracrveni senzori .....	33
4. KOOPERATIVNI PRISTUP UPRAVLJANJA SEMAFORIZIRANIM RASKRIŽJIMA .....	36
5. POSTOJEĆA RJEŠENJA NAPREDNOG UPRAVLJANJA GRADSKIM PROMETNIM SUSTAVOM.....	40
5. 1. SCATS upravljački sustav .....	41
5. 2. SCOOT upravljački sustav.....	44
5. 3. UTOPIA upravljački sustav .....	46
6. ZAKLJUČAK .....	50
LITERATURA .....	51

# 1. UVOD

Inteligentni transportni sustavi (*engl.* Intelligent transportation system-ITS) ili ITS predstavlja holističku, upravljačku i informacijsko-komunikacijsku nadogradnju klasičnog prometnog sustava i prijevoza kojim se postiže znatno poboljšanje performansi, odvijanje prometa, učinkovitiji prijevoz robe i putnika, sigurniji prijevoz istih, te smanjuje onečišćenje okoliša.[1] Inteligentni pristup zapravo znači sposobnost adaptivnog djelovanja u promjenjivim uvjetima i situacijama pri čemu je potrebno podatke obraditi u stvarnom vremenu. To ne znači da prije ITS-a nije postojala inteligencija u prometu (barem kod vozača), nego da se kroz stvarnovremensko prikupljanje i obradu podataka te umreženu distribuciju informacija postiže znatno smanjenje zagušenja, čekanja, prometnih nesreća, neučinkovitosti prijevoza, ekoloških onečišćenja itd. Koncept inteligentnih informacijskih sustava (*engl.* IIS-Intelligent Information Systems) blizak je informatičarima kao i različite napredne tehnike koje su zajedničke IIS-u i ITS-u. Koncepti i tehnike umjetne inteligencije (*engl.* AI-Artificial Intelligence) prepoznavanje oblika, strojno učenje, inteligentno izračunavanje itd., koriste se u dizajniranju, razvoju i implementaciji različitih ITS aplikacija. ITS koristi čitav spektar "inteligentnih" usluga kojima pridonosi ciljevima učinkovitijeg i sigurnijeg prijevoza.

Može se reći da ITS predstavlja napredni koncept rješavanja prometnih problema, znanstvenu disciplinu, skup tehnologija i novi tehnološki pokret. To dokazuju programi i projekti ITS-a u svim razvijenim zemljama, uspostavljanje ITS-a kao akademske discipline i studijskog programa na sveučilištima, te uspješno djelovanje u nizu nacionalnih i međunarodnih ITS udruga (ITS Croatia osnovana 12. listopada 2005). Za razliku od izoliranih tehničkih rješenja (zeleni val, promjenjivi znakovi, telematički uređaji u vozilima) koncept ITS-a predstavlja „sustav sustava”, kako je to objašnjeno u naprednim priručnicima (*engl.* Highway Capacity Manual, Intelligent Transport Primer itd.)[2]

Temeljne ITS usluge su informiranje putnika, upravljanje prometom i operacijama, sama vozila, prijevoz tereta, javni gradski prijevoz, hitne službe, elektronička plaćanja u transportu, sigurnost osoba u prijevozu, nacionalna sigurnost i zaštita, upravljanje odzivom na incidentne situacije. ITS rješenja uključuju redizajn prometne infrastrukture s novim prometnim rješenjima

organizacije i vođenja tokova, inteligentnim navođenjem na rute s manjim opterećenjem, informiranjem o slobodnim parkirnim mjestima, daljinskim praćenjem tereta i vozila, telematskom naplatom cestarine, upravljanjem incidentnim situacijama u prometu itd. Unutar svake domene, odnosno funkcionalnog područja, nalaze se određene međusobno povezane usluge. Skup od 32 temeljne usluge što ih je definirao ISO čine:

- Predputno informiranje (*engl. Pre-trip Information*)
- Putno informiranje vozača (*engl. On-trip Driver Information*)
- Putno informiranje u javnom prijevozu (*engl. On-trip Public Transport Information*)
- Osobne informacijske usluge (*engl. Personal Information Services*)
- Rutni vodič i navigacija (*engl. Route Guidance and Navigation*)
- Podrška planiranju prijevoza (*engl. Transport Planning Support*)
- Vođenje prometnog toka (*engl. Traffic Control*)
- Nadzor i otklanjanje incidenata (*engl. Incident Management*)
- Upravljanje potražnjom (*engl. Demand Management*)
- Nadzor nad kršenjem prometne regulative (*engl. Policing/Enforcing Traffic Regulations*)
- Upravljanje održavanjem infrastrukture (*engl. Infrastructure Maintenance Management*)
- Pобољшanje vidljivosti (*engl. Vision Enhancement*)
- Automatizirane operacije vozila (*engl. Automated Vehicle Operation*)
- Izbjegavanje čelnih sudara (*engl. Longitudinal Collision Avoidance*)
- Izbjegavanje bočnih sudara (*engl. Lateral Collision Avoidance*).
- Sigurnosna pripravnost (*engl. Safety Readiness*)

- Sprečavanje sudara (*engl. Pre-crash Restraint Deployment*)
- Odobrenja za komercijalna vozila (*engl. Commercial Vehicle Pre-Clearance*)
- Administrativni procesi za komercijalna vozila (*engl. Commercial Vehicle Administrative Processes*)
- Automatski nadzor sigurnosti cesta (*engl. Automated Roadside Safety Inspection*)
- Sigurnosni nadzor komercijalnog vozila na instrumentnoj ploči (*engl. Commercial Vehicle On-board Safety Monitoring*)
- Upravljanje komercijalnim voznim parkom (*engl. Commercial Fleet Management*)
- Upravljanje javnim prijevozom (*engl. Public Transport Management*)
- Javni prijevoz na zahtjev (*engl. Demand-Responsive Public Transport*)
- Upravljanje zajedničkim prijevozom (*engl. Shared Transport Management*)
- Žurne objave i zaštita osoba (*engl. Emergency Notification and Personal Security*)
- Upravljanje vozilima žurnih službi (*engl. Emergency Vehicle Management*)
- Obavještanje o opasnim teretima (*engl. Hazardous Materials and Incident Information*)
- Elektroničke financijske transakcije (*engl. Electronic Financial Transactions*)
- Zaštita u javnom prijevozu (*engl. Public Travel Security*)
- Povećanje sigurnosti „ranjivih” cestovnih korisnika (*engl. Safety Enhancement for Vulnerable Road Users*)
- Inteligentna čvorišta i dionice (*engl. Intelligent Junctions and Links*)

U području usluga informiranja putnika (*engl. traveller information*) obuhvaćene su statičke i dinamičke informacije o prometnoj mreži, usluge predputnog i putnog informiranja, te podrška



službama koje obavljaju prikupljanje, pohranjivanje i upravljanje informacijama za planiranje transportnih aktivnosti.

Usluga predputnog informiranja (*engl.pre-trip information*) omogućuje korisnicima da iz doma, odnosno sa svog radnog mjesta ili druge javne lokacije dođu do korisnih informacija o raspoloživim modulima, vremenu ili cijenama putovanja. Naglasak je na multimodalnim i intermodalnim informacijama.

Putno informiranje (*engl.on-trip information*) uključuje stvarnovremenske informacije o putovanju, procjenu vremena putovanja ovisno o postojećim uvjetima, raspoloživosti parkirnih mjesta, prometnim nezgodama itd. Informacije se pružaju putem terminala na autobusnim i željezničkim postajama, trgovima, tranzitnim točkama, ekranima u vozilu ili prenosivim osobnim terminalima.

Usluge rutnog vodiča i navigacije mogu se odnositi na predputno i putno informiranje o optimalnoj ruti ili putanji do naznačenog odredišta. Izbor najbolje rute temelji se na informacijama o prometnoj mreži i javnom prijevozu te uključuje multimodalne opcije s rješenjima kao što su Park & Ride i druga.

Primjeri tih usluga su:

- dinamički rutni vodič u vozilu (Dynamic In-vehicle Route Guidance)
- integrirani multimodalni putni vodič
- pješački ili biciklistički rutni vodič.

Podrška planiranju putovanja (*engl.Trip Planning Support*) pruža podatke o prometnim tokovima i transportnoj potražnji u svrhu transportnog planiranja. To su aktualni i povijesni podaci iz prometnih upravljačkih i informacijskih sustava, te podaci od vozila u pokretu (*engl.Probe Vehicles*).

U ITS domeni pod nazivom upravljanje prometom i operacijama (*engl.Traffic Management and Operations*) nalazi se nekoliko usluga:

- vođenje prometa

- upravljanje incidentnim situacijama u prometu
- upravljanje potražnjom
- upravljanje i održavanje transportne infrastrukture
- identifikacija prekršitelja

Usluga vođenja prometnog toka (*engl.*Traffic Control) odnosi se na upravljanje prometnim tokovima, kako u mreži gradskih prometnica, tako i izvan gradova (na autocestama i drugdje).

Primjeri tih usluga su:

- adaptivno upravljanje prometnim svjetlima, odnosno semaforima
- promjenjive prometne poruke
- kontrola pristupa na autocestu
- kontrola brzine
- upravljanje parkiranjem, itd.

Nadzor i otklanjanje incidenata na prometnicama (*engl.*Transport Related Incident Management) obuhvaćaju otkrivanje, odziv i raščišćavanje incidenata na prometnicama ili u njihovoj neposrednoj blizini. Samo manji broj od ukupnog broja incidenata odnosi se na prometne nezgode u kojima sudjeluju vozila i postoje ozlijeđeni ili smrtno stradali. Osim a posteriori djelovanja, otkrivanja i raščišćavanja, obavlja se predviđanje i sprečavanje nezgoda. Posebno je važno sprečavanje sekundarnih nezgoda (*engl.*Post Incident Management). Težište je na prometnim nezgodama i nesrećama iako sustav uključuje odziv na druge uzroke malih incidenata (puknuće gume, nestanak vozila, itd.), te velikih nesreća i katastrofa (potresi, klizanje terena, veliki požari i slično).

Upravljanje potražnjom je skup usluga kojima se djeluje na razinu potražnje u različitim razdobljima dana te na promjenu moda.

Usluge upravljanja potražnjom uključuju:

- upravljanje tarifama javnog prijevoza
- kontrolu pristupa pojedinim gradskim zonama
- cijene parkiranja
- naplatu doprinosa zagušenju (*engl.Congestion Pricing*)
- uvođenje posebnog traka za osobna vozila s više putnika (*engl.High Occupancy Lane Management*) itd.

Upravljanje održavanjem transportne infrastrukture je skupina usluga koja se temelji na aplikaciji ITS tehnologija u upravljanju održavanjem cestovnih prometnica, odnosno pripadajuće komunikacijske i informatičke infrastrukture.

Nadzor kršenja prometne regulative (*engl.Policing/Enforcement*) uključuje automatsko detektiranje tipa vozila, registracijske pločice, prekoračenja brzine i slično.

U ITS području pod nazivom vozila nalazi se više usluga kojima se poboljšava operativna sigurnost vozila:

- poboljšanje vidljivosti
- asistencija vozaču i automatske radnje vozila
- sprečavanje sudara
- sigurnosna upozorenja itd.

U području prijevoz tereta objedinjene su funkcije, odnosno usluge koje se odnose na administriranje komercijalnih vozila, multimodalnu logistiku i međusobnu koordinaciju prijevoznika i drugih sudionika uključenih u proces prijevoza tereta.

Primjeri usluga su:

- upravljanje intermodalnim informacijama o prijevozu roba

- menadžment intermodalnih centara
- upravljanje opasnim teretima
- automatska provjera dokumenata i težine vozila itd.

U području javnog prijevoza definirano je više usluga koje omogućuju redovite i učinkovite radnje javnog prijevoza uz pružanje ažurnih informacija korisnicima.

Primjeri tih usluga su:

- napredni sustav javnog prijevoza
- praćenje voznog parka
- napredni sustavi dispečinga
- zajednički transport.

U području usluga žurnih službi objedinjeni su funkcionalni procesi koji omogućuju brzu i učinkovitu intervenciju Hitne pomoći, vatrogasaca, policije i drugih žurnih službi. Domena usluga žurnih službi sve više se integrira s incident managementom i postaje dio integriranog sustava upravljanja prometom.

Primjeri usluga su:

- automatska provjera nezgode
- automatski poziv u slučaju nezgode
- koordinirano upravljanje vozilima žurnih službi itd.

U području elektronička plaćanja vezana uz transport nalaze se usluge:

- elektronička naplata javnog prijevoza
- elektronička naplata cestarine
- elektronička naplata parkiranja

- daljinska plaćanja itd.[3]

Na slici 1. vidi se osnovno okruženje ITS sustava, u kojem sudionici različitih modula prijevoza komuniciraju međusobno i sa okolinom emitirajući svoj signal prenoseći tako adekvatne informacije interesnim skupinama sudionika u prometu (prometni zastoj, incidentna situaciju u prometu, nepredvidiva gužva i slično) čime se odvija znatno efikasniji, sigurniji, ekološki prihvatljiviji prijevoz. Danas se koriste neki od tih sustava (sustavi upravljanja incidentnim situacijama u prometu, e-poziv<sup>1</sup>, sustav davanja prioriteta interesnim skupinama vozila na raskrižju i slično) iako ima još dosta mjesta za napredak ITS-a.



Slika 1: Okruženje ITS sustava

Naime, u današnje vrijeme kada je cestovni vid transporta najzastupljeniji ITS stručnjaci teže k rješavanju problema zagušenja prometa, nesmetanog odvijanja istog, sigurnijeg prijevoza i što

---

<sup>1</sup>E-Poziv je sustav smješten u vozilu koji kada u slučaju nesreće osjeti jači udarac, automatski upućuje hitni poziv najbližem centru za hitne situacije i dojavljuje točno mjesto nesreće i ostale podatke. Isti se učinak može postići i ručno, pritiskanjem gumba, što je dobro u slučaju kada ste svjedok nesreće. Bez obzira je li poziv upućen automatski ili ručno, između vozila i hitnog centra se uz automatsku vezu podataka uspostavlja i glasovna veza. Na taj način osoba u vozilu koja je u stanju odgovarati na pitanja može pozivnom centru dati dodatne pojedinosti o nesreći.

manjem onečišćenju okoliša. Javni gradski prijevoz (JGP) uvelike pridonosi tom cilju iz logičnih razloga, što na nekom dijelu cestovne prometnice zauzima znatno manje prostora za razliku od osobnog automobila ili taksija kad se uzme u obzir broj prevezenih putnika. Očigledno je da je autobus, tramvaj ili neki drugi javni gradski prijevoz uzimajući u obzir koliko putnika može prevoziti troši i znatno manje pogonske energije, manje zagađuje okoliš i slično. Davanje prioriteta vozilima javnog gradskog prijevoza na semaforiziranim raskrižjima je jedna od glavnih ideja ITS-a koja se u nekim državama već duže vrijeme koristi i s takvom težnjom hrvatski stručnjaci što više pokušavaju konkurirati ostatku svijeta.

Ukratko, ITS predstavlja moderan, učinkovit, efikasan, siguran i inteligentan prometni sustav koji sa što manje iskorištenih resursa zadovoljava potrebe i zahtjeve današnjih korisnika cestovnih prometnica.

Cilj ovog rada je prikazati učinkovitost i korisnost primjene ITS-a u svim aspektima, a naročito u prometnom sektoru korištenjem modernih, inteligentnih tehnologija. Sigurnost, kvaliteta, ekonomičnost i učinkovitost prijevoza glavni su čimbenici uvođenja ovakvih tehnologija. Smatra se da će se potpunim uvođenjem doprinijeti smanjenju broj zastoja u prometu i čekanja, a što je još važnije i smanjenju broja prometnih nezgoda i stradanja.

Svrha rada može se gotovo poistovjetiti sa ciljem jer je svrha naravno čitatelja upoznati s načinom funkcioniranja ITS tehnologije, poznatim vrstama te količinom učinkovitosti u zemljama u kojima se ITS primjenjuje.

Pri izradi ovog rada koristila se dostupna literatura i to ponajviše istraživački članci i internet izvori. Važno je napomenuti da je većina literature bila dostupna isključivo na engleskom jeziku.

U drugom poglavlju ovog rada obrađuje se arhitektura sustava inteligentnog upravljanja prometom, prikazuju funkcionalnosti i koncepti istog. Uvidjeti će se značajnost dobre arhitekture, te su nabrojene bitne funkcije ITS sustava i osnovne podjele ITS arhitekture.

U trećem poglavlju obrađuju se sustavi detekcije vozila prioritarnih skupina vozila, navode se razlike između nametljivih i nenametljivih sustava detekcije, govori se o podjelama nametljivih i nenametljivih sustava detekcije i na kraju poglavlja se komparativno analiziraju 4 vrste detektora za detekciju prioritarnih vozila koji se i danas koriste.

U četvrtom poglavlju razlažu se osnovna načela kooperativnog pristupa upravljanju semaforiziranim raskrižjima, gdje će se pobliže objasniti tehnologije komunikacije između vozila, tehnologija dvosmjerne komunikacije, te prednosti i nedostaci kooperativnih sustava upravljanja prometom.

U petom poglavlju postojećih rješenja naprednog upravljanja gradskim prometnim sustavom obrađuju se logike suvremenih gradskih prometnih upravljačkih sustava automatskog adaptivnog upravljanja na raskrižjima, od koji se pobliže obrazlažu SCATS, SCOOT, UTOPIA kao najefikasniji. Spomenuti su pojmovi računalne inteligencije, fuzzy logike, neuronskih mreža i svojstva adaptivnosti koji su preteča svih inteligentnih sustava.

U posljednjem poglavlju iznose se zaključci i spoznaje utvrđene ovim radom i govori se o tendenciji razvitka ITS sustava u Svijetu i Hrvatskoj.

## 2. ARHITEKTURA SUSTAVA INTELIGENTNOG UPRAVLJANJA PROMETOM

U ovom poglavlju obrađuje se osnovni koncept strukture ITS sustava i funkcionalnost upravljanja prometom općenito. Ovo područje odgovorno je za upravljanje prometom putem cestovne mreže koje je pokrenuto i nadzirano nekim inteligentnim sustavom. Funkcionalnost koju ovo područje sadrži omogućiti će tok prometa u smislu poticanja učinkovitog korištenja kapaciteta prometnica, maksimizirajući protočnost vozila i minimalizirajući negativni ekološki učinak vozila na okoliš, čekanje u repovima i djelovanja uslijed incidentnih situacija.[4]

Arhitektura predstavlja temeljnu organizaciju sustava koja sadrži ključne komponente, njihove odnose i veze prema okolini te načela njihovog dizajniranja i razvoja, promatrajući cijeli životni ciklus sustava. Veliki sustavi, od kojih se zahtijeva mogućnost budućeg razvoja i proširenja, trebaju imati sljedeće temeljne karakteristike: kompatibilnost, proširivost, interoperabilnost, integrativnost i normiranost. Bez definiranja arhitekture dolazi do poteškoća pri integraciji komponenata, troškovi nadogradnje su viši, a otežana je i prilagodba novim tehnologijama. ITS arhitektura daje opći predložak (General Framework) prema kojemu se planiraju, dizajniraju i postavljaju integrirani sustavi prometa i transporta u određenom prostorno-vremenskom obuhvatu. Na ovaj način omogućeno je planiranje razvoja ITS-a na logičan način.

Arhitektura daje opći predložak (*engl.* General Framework) prema kojemu se planiraju, dizajniraju i postavljaju integrirani sustavi u već postojeću prometnu infrastrukturu. Različite dizajnerske alternative mogu se razvijati oko iste arhitekture.[5]

Koncept "dobre" arhitekture:

Uspoređuje se sa arhitektonskim dizajnom građevina kada arhitekt vidi rješenje (sustav) na globalnoj razini fokusirajući se na aspekte koji su ključni za potrebe korisnika i okruženje.

Detalji sustava nisu razrađeni, ali postoje specifikacije svih svojstava bitnih za korisnika.

Načela "dobre" arhitekture:

- Konzistentnost: uz djelomično znanje sustava moguće je predvidjeti ostatak sustava



- Ortogonalnost: međusobno neovisne funkcije su odvojene u specifikaciji
- Transparentnost: definirane funkcije moraju biti jasne korisnicima
- Općenitost: funkcije se mogu višestruko koristiti
- Kompletnost: visoka razina zadovoljenja potreba korisnika uz postojeća ograničenja.[6]

ITS arhitektura važna je iz više razloga, kao što su:

- Pruža cjelovite informacije o načinu funkcioniranja ITS-a
- Osigurava neophodne interoperabilnosti različitih dijelova ITS-a
- Osigurava dosljednost informacija prema krajnjim korisnicima
- Osigurava uvjete neovisnosti primijenjenih tehnologija, te osigurava relativno laku integraciju novih tehnologija
- Osigurava uvjete »slobodnog tržišta« za usluge i opremu, jer su sučelja dobro normirana
- Uvjeti »slobodnog tržišta« za usluge i opremu osiguravaju uvjete povećane proizvodnje (ekonomija opsega), što ima za posljedicu smanjenje cijena za usluge i opremu
- Potiče investicije u ITS, jer su osigurani uvjeti »slobodnog tržišta« i slično.

S obzirom na sadržaj i obvezatnost, postoje tri osnovna tipa ITS arhitektura:

1. okvirne ITS arhitekture
2. obvezne ITS arhitekture
3. servisne ITS arhitekture.

Okvirna ITS arhitektura (*engl.* Framework Architecture) primjerena je za nacionalnu razinu, a usmjerena je na iskazivanje potreba korisnika i šire funkcionalno gledište. Može se koristiti kao osnova za razvoj preostala dva tipa ITS arhitekture.

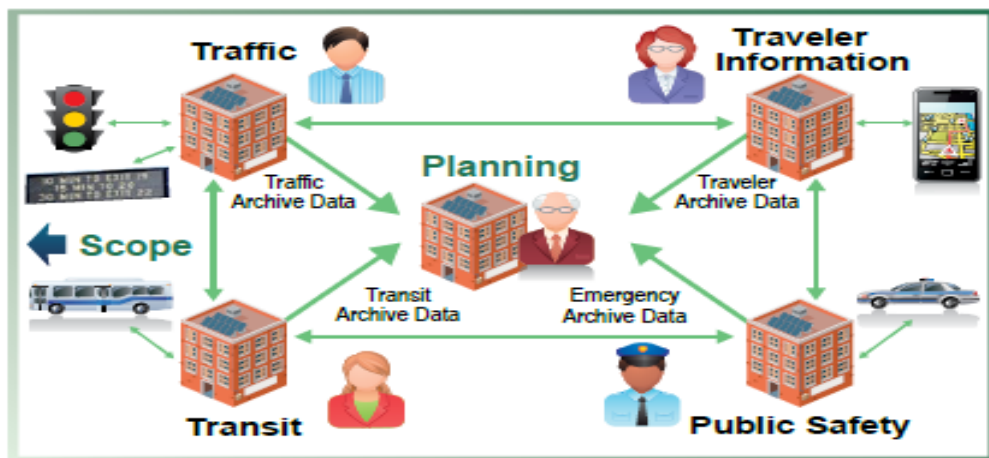
Obvezna ITS arhitektura (*engl.* Mandated Architecture) uključuje fizičko, logičko i komunikacijsko gledište te neke dodatne analize (analizu troškova i koristi, analizu rizika itd.). Sadržaj joj je strogo utvrđen i ograničava mogućnosti opcija u pojedinim izvedbama.

Servisna ITS arhitektura (*engl.* Service Architecture) slična je obveznoj arhitekturi, ali je isključivo vezana za pojedine usluge.

Također, treba razlikovati logičku (funkcijsku), fizičku i komunikacijsku arhitekturu.

Logička arhitektura obuhvaća procese i tijekove podataka među procesima, dok fizička obuhvaća fizičke entitete (elemente opreme) i tijekove podataka među njima. Uspješna ITS arhitektura razumijeva da je logička arhitektura nastala prije svega na temelju stvarnih korisničkih zahtjeva te vizije i ukupnog koncepta primjene, dok se fizička arhitektura razvija na temelju logičke. Fizička arhitektura uključuje također i komunikacijsku arhitekturu koja definira oblike komuniciranja među entitetima.

Treba naglasiti, da pri definiranju fizičke arhitekture posebno treba voditi računa o normizacijskim zahtjevima, kao i strategiji implementacije.[4]



Slika 2: Temeljna arhitektura ITS sustava

Potražnja za kapacitetom cestovne prometnice bila bi manja, na način da se putnike potiče korištenje alternativnih vrsta prijevoza. U konačnici ovakvi sustavi omogućavaju upravljanje održavanjem cestovne mreže i opreme koja se koristi u sustavu.

Funkcije visoke razine upravljanja prometom podijeljene su na sljedeće:

- Upravljanje prometnim tokom
- Upravljanje incidentnim situacijama u prometu
- Upravljanje potražnjom
- Pružanje informacija o okolišu
- Upravljanje održavanjem cesta.[3]

Koristeći inteligentno upravljanje prometom može se postići znatno manje prometnih nesreća, a i ako se dogode smanjuje se njihov utjecaj na odvijanje prometa i ubrzava odziv hitnih službi. Različiti sustavi inteligentnog upravljanja prometom postižu značajne performanse korištenjem iste ili manje količine resursa bilo financijskih, bilo pogonske energije ili zauzimanja cestovnog kapaciteta. „Inteligentni“ sustavi koji reagiraju kada se dogodi prometna nesreća tako da automatski uspostavljaju dijalog sa nadležnim službama (hitna služba, policija, vatrogasci) i daje im točne podatke o broju ozlijeđenih, stupnjem ozljeda, te nastaloj šteti. Ovakvi sustavi automatski šalju informacije središnjim upravljačkim jedinicama kako bi naznačile hitnost pri nailasku na semaforizirana raskrižja.

Potražnja za kapacitetom cestovne prometnice bila bi manja na način da se putnike potiče korištenje alternativnih vrsta prijevoza. Za takav prometni problem stručnjaci su također pronašli rješenje koje zasad u Hrvatskoj još nije zaživjelo. Naime, „Park and Ride“ sustavi koji se temelje na poticanju JGP-a i sastoje se od velike površine koja se koristi kao parkiralište u perifernom djelu grada gdje bi putnici koji putuju u centar grada ostavili svoja prijevozna sredstva (automobile, motocikle i ostalo) i javnim gradskim prijevozom ili ostalim alternativnim modulima prijevoza prevezli u centar zauzimajući tako znatno manje kapaciteta prometnice, smanjujući negativni utjecaj na okoliš, smanjujući vrijeme potrebno za dolazak u centar (bez vremena

potrebnog za pronalazak parkinga), a sve za cijenu jedne karte koja uključuje parking prijevoznog sredstva i prijevoz do centra.

Arhitektura sustava inteligentnog upravljanja prometom sadrži funkcije visoke razine upravljanja gdje se nalaze različiti dijelovi prometnog sustava kojima se upravlja. Funkcije visoke razine upravljanja prometom podijeljene su na sljedeće:

- Upravljanje prometnim tokom
- Upravljanje incidentnim situacijama u prometu
- Upravljanje potražnjom
- Pružanje informacija o okolišu
- Upravljanje održavanjem cesta.

Upravljanje prometnim tokom odvija se putem sustava, semafora ili ručno. Upravljanje se odvija konstantno u ciklusima izuzev iznenadnih zagušenja kada je potrebno djelovanje čovjeka ili korištenjem adaptivnih sustava koji automatski mijenjaju ciklus u skladu s prometnom pobudom.

Upravljanje incidentnim situacijama u prometu predstavlja prioritetnu funkciju upravljanja u prometu, kada je potreban brz odziv sustava kako bi se sanirala ista. Pritom se koriste različiti sustavi u vozilu ili van njega, a očituju se brzom reakcijom žurnih službi, te davanju prioriteta žurnim službama na raskrižjima.

Upravljanje potražnjom za dijelom cestovne prometnice kombinira različite prometne trakove, izmjenjuje svjetlosne planove za određena vozila u svrhu smanjenja čekanja u repovima na križanjima. Na primjer, ako na traci na kojoj vozila imaju slobodan smjer nema vozila koja čekaju, sustav automatski provjerava prisutnost vozila u drugoj signalnoj grupi, te po potrebi dopušta prolazak toj skupini vozila.

Pružanje informacija o okolišu svodi se na putno informiranje vozila o stanju prometnica, eventualnim gužvama, vremenskim neprilikama, radovima na cesti i slično. U slučaju informacija koje su nepovoljne za putnike sustavi pružaju informacije o eventualnim alternativnim putevima.

Upravljanje održavanjem cesta je funkcionalno područje odgovorno za održavanje sustava koji se koriste u inteligentnom upravljanju ili održavanje cestovne opreme (prometnih znakova, semafora i slično).

Funkcija upravljanja prometom podijeljena je na dvije niže razine:

1. Upravljanje prometom u gradu: Uključuje mreže prometnica koji sadrže mnogo križanja, od kojih su neke kontrolirane, a neke nisu. Ova vrsta upravljanja prometom omogućuje kombinaciju gotovo svih vrsta prometala, od osobnih automobile do javnog gradskog prijevoza, biciklista i pješaka. U većini slučajeva križanja su postavljena tako da su omogućena koordiniranja u cilju poboljšanja toka prometa. Glavni naglasak strategije gradskog upravljanja prometom je učinkovito iskorištenje kapaciteta cestovne prometnice. Ostali sadržaji kao što su prioritet za javni gradski prijevoz i hitne službe te vozila, bicikliste i pješake također moraju biti uključeni u provedbu sustava. Ovo upravljanje predstavlja prioritetno područje ITS usluga kao jedno od bitnijih iz razloga što se može znatno više iskoristiti cestovna prometnica uz minimalno korištenje resursa.
2. Međugradsko upravljanje prometom: Uključuje ceste koje uglavnom imaju nekoliko raskrižja. Većinom imaju podvožnjake ili nadvožnjake za ulazak ili izlazak iz mreže. Za razliku od gradske mreže veći prioritet daje reguliranju brzine te kroz razne prometne znakove ograničava pristup određenim vozilima kako se ni svojim utjecajem smanjili protočnost prometa, sigurnost i udobnost vožnje tim dijelom prometnica.[5]

Kroz povijest razvoja ITS-a razvijale su se različite arhitekture diljem Svijeta. U ovom radu će se spomenuti i detaljnije obraditi:

1. Američka arhitektura
2. Europska arhitektura.

**Američka ITS arhitektura** je prva Svijetu predstavljena arhitektura (1996.g.) koja sadrži osnovne funkcionalnosti i područja korisne primjene ITS sustava u modernom upravljanju i modeliranju prometnih sustava.

Ključne komponente su:

- Specifikacija korisničkih usluga i zahtjeva
- Logička(funkcionalna) arhitektura
- Fizička arhitektura
- Analize.

Američka ITS arhitektura svojom strukturom i jako dobro objašnjenim konceptima postavlja dobre temelje za razvoj ostalih arhitektura i općenito za razvoj inteligentnih transportnih sustava.

Dokumenti vezani za američku arhitekturu su:

- Vizija ITS-a
- Teorija operativnog djelovanja
- Logička i fizička arhitektura
- Analiza troškova i koristi
- Analiza rizika
- Strategija implementacije.

Vizija ITS-a predstavlja značajku arhitekture u smislu prepoznavanja i odgovornog odabira „pravog puta“ buduće modernizacije cjelokupnog ITS sustava.

Teorija operativnog djelovanja opisuje operacijske pothvate unaprjeđivanja određenih dijelova sustava inteligentnih sustava.

Razlikovanje logičke i fizičke arhitekture predstavlja osnovnu misao ovog dokumenta. Logička arhitektura nastala je prije svega na temelju stvarnih korisničkih zahtjeva, te vizije i ukupnog koncepta primjene, dok se fizička arhitektura razvija na temelju logičke.

Analiza troškova i koristi financijski je instrument kojim se kvantificiraju svi financijski i ekonomski troškovi i gubici s jedne, te svi očekivani prihodi i koristi nekog pothvata s druge strane. Trebala bi biti temelj izračuna opravdanosti svakog javnog projekta kao i osnovni instrument kojim je moguće napraviti kvalitetnu usporedbu više različitih javnih projekata.

Strategija implementacije je kontinuiran proces upravljanja promjenama koji će sigurno imati utjecaja na organizacijsku strukturu sustava, razvoj operativnih sposobnosti organizacije, sustav upravljanja ljudskim potencijalima, organizacijsku kulturu te procedure i politike obavljanja aktivnosti.

**Europska ITS arhitektura** za razliku od američke teži na potrebama korisnika i funkcionalnom gledištu, što je u stvari glavna različitost između dvije arhitekture.

Osnovne komponente europske arhitekture su:

- Funkcionalna arhitektura
- Fizička arhitektura
- Komunikacijska arhitektura
- Analiza troškova i koristi (*engl.* CBA-Cost Benefits Analysis)
- Studija implementacije
- Modeli za ITS implementaciju.[6]

E-FRAME – (*engl.* extended frame, 2011.) je proširena europska arhitektura, te uključuje usluge i aplikacije kooperativnih sustava.

Europski prometni stručnjaci su veoma rano shvatili značenje i mogućnosti primjene inteligentnih transportnih sustava u rješavanju prometnih i transportnih problema. U tom smislu, postoji nekoliko velikih izazova koji moraju biti prevladani da bi europski prometni sustav mogao zadovoljiti potrebe za mobilnošću europske ekonomije i društva u cjelini.

Zagušenja predstavljaju jednu od glavnih briga prometnih stručnjaka i direktno utječe na 10% europske cestovne mreže, a godišnji troškovi koji se generiraju zagušenjem iznose od 0.9% do 1.5% BDP-a Europe.

Nadalje, cestovni promet zagađuje okoliš sa 72% CO2 emisija posebno u zadnjih 20 godina što je izrazito mnogo i prometni stručnjaci pokušavaju smanjiti takav ekološki učinak na što je moguće manju mjeru.

U Europi je već od prije bila veoma razvijena industrija cestovne telematičke opreme. Pristup inteligentnih transportnih sustava samo je otvorio nove mogućnosti, kako za razvoj prometnog i transportnog sektora u Europi, tako i za razvoj pripadne industrije opreme i usluga u području ITS-a. Europa je ovaj sektor svoje industrije proizvoda visoke dodane vrijednosti posebno naznačila kao veoma produktivni i veoma konkurentan za ostali dio svijeta.

Akcijski plan Europe pokriva šest područja i aktivnosti:

- Optimalno korištenje cestovnih, prometnih i putnih podataka
- Neprekinutost ITS usluga za upravljanja prometom i teretom na europskim prometnim koridorima i u gradovima
- Sigurnost na cestama
- Povezivanje vozila i prometne infrastrukture
- Sigurnost i pouzdanost podataka
- Europska suradnja i koordinacija na području ITS-a.

Ovih 6 područja akcijskog plana europske arhitekture ITS-a zajedničkim kooperiranjem predstavljaju ključne aktivnosti na kojima se vidi tendencija razvitka održivog prometnog sustava u Europi, samim time i na globalnoj razini.



### 3. SUSTAVI DETEKCIJE VOZILA JAVNOG GRADSKOG PRIJEVOZA

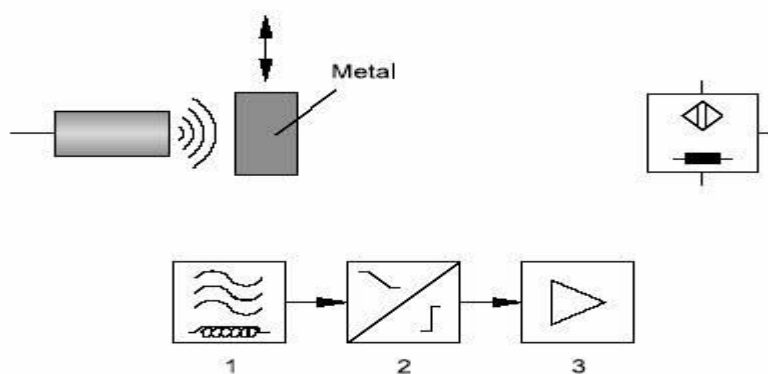
Sustavi detekcije prioritetnih vozila predstavljaju bitnu komponentu organizacije i optimizacije ruta JGP-a, te jedne od „misli vodilja“ u daljnjem razvitku prometa. Sa sve više vozila i sudionika na cesti javljaju se razni problemi pri odvijanju prijevoza. „Inteligentni“ sustavi i uređaji koji uvelike olakšavaju odvijanje istog razvijeni su u svrhu smanjenja negativnih učinaka na kvalitetu prijevoza i okoliš. Dosadašnji sustavi i uređaji bili su neefikasni, uključivali su faktor ljudske pogreške, bili preosjetljivi na nepovoljne vremenske uvjete i sl. Stoga je razvijen niz uređaja za detekciju vozila na prometnici, koji se mogu podijeliti u dvije osnovne kategorije koje su komparativno analizirane:

- Nametljivi
- Nenametljivi

U nametljive uređaje spadaju induktivni senzori, magnetometri, piezoelektrični kablovi i drugi. To su uređaji ugrađeni izravno na cestovnu prometnicu. Odlikuju ih karakteristike izuzetno visoke točnosti, ali problemi se javljaju pri dolasku kvarova ili zamjene dijelova zbog nastajanja zastoja ili čak zatvaranja dijela prometnog toka zbog radova.[23]

- Induktivni senzori se koriste za gotovo sve aplikacije beskontaktno detekcije objekata i samim time predstavljaju se kao najkorišteniji detektori ove vrste. Služe za detekciju metala i metalnih predmeta. U usporedbi s mehaničkim prekidačima oni nude skoro idealne pretpostavke: beskontaktni rad bez habanja i visoke sklopne frekvencije. Neosjetljivi su na vibraciju, vlagu i prašinu. Induktivni senzori beskontaktno obuhvaćaju sve metale. Na taj način pružaju izuzetno veliko područje primjene. U nastavku su nabrojene osnovne performanse induktivnih senzora:
  - Detekcija objekta do 120 mm
  - Visoka osjetljivost i pouzdanost

- Izvedba pravokutna i cilindrična (M3, M5, M8, M12, M18, M30)
- Izvedba zaštite do IP69k
- Izlaz PNP, NPN, NAMUR, Analogni, Push-Pull
- ATEX izvedba
- Plastično ili metalno kućište
- Izvedba na konektor ili s kabelom.



Slika 3: Shema induktivnog senzora

Na slici 3. vidi se osnovna shema induktivnog senzora i reakcija senzora pri približavanju metala.

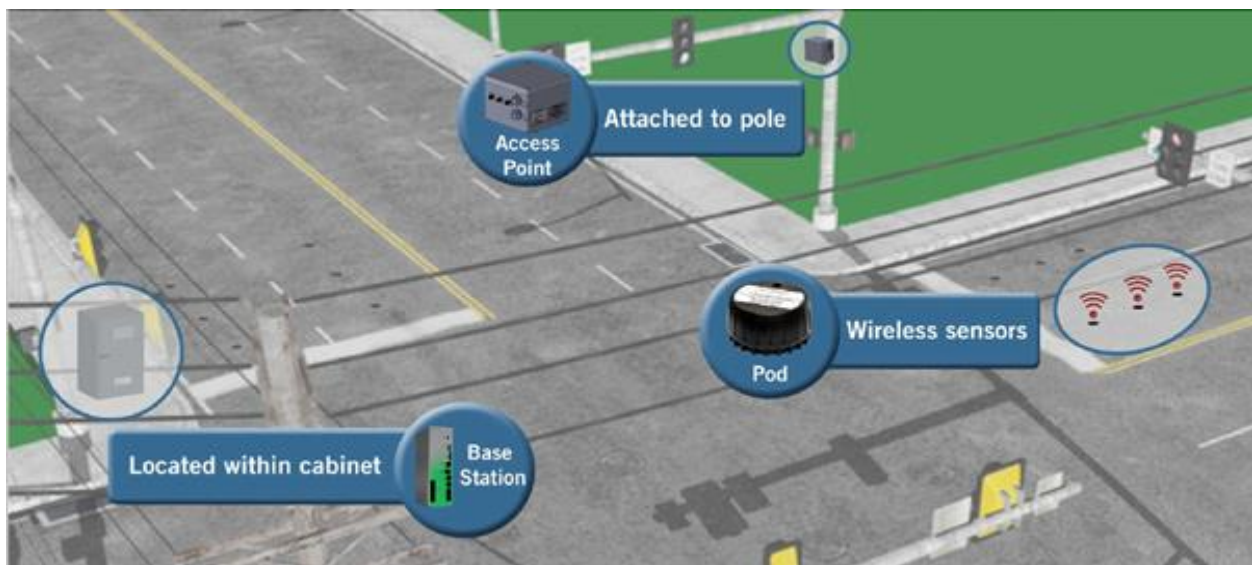
- Magnetometri su mjerni uređaji za mjerenje magnetskog polja koji se koriste za dvije opće namjene: za mjerenje magnetizacije magnetskog materijala poput feromagneta ili za mjerenje snage i u nekim slučajevima, za mjerenje smjera magnetskog polja u točki u prostoru. Dijelimo ih na dvije vrste:

1. Magnetometri za mjerenje intenziteta ukupnog magnetskog polja bez obzira na položaj instrumenta u odnosu na smjer magnetskog polja (*engl.* total-field magnetometers):

- protonski (nuklearni) magnetometar
- optički magnetometar.

2. Vektor-magnetometri (*engl.* vector magnetometers) koji mjere samo komponentu magnetskog polja koja je paralelna s mjernom osi instrumenta:

- Indukcijski magnetometer (*engl.* induction coil, search coil)
- Fluxgate magnetometer
- Hallova sonda
- Magnetootpornički (*engl.* magnetoresistive)
- AMR (*engl.* anizotropic magnetoresistor)
- GMR (*engl.* giant magnetoresistor).



Slika 4: Magnetometar u funkciji detektora na semaforiziranom križanju

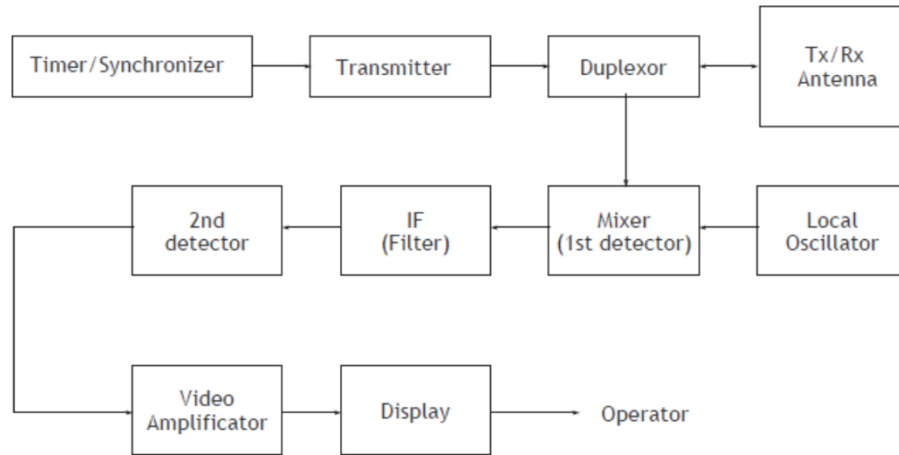
Sustav prikazan na slici 4. funkcionira na način da osjeća poremećaje u magnetskom polju Zemlje koje se javljaju zbog prisutnosti automobila, motocikla ili nekog drugog vozila i njegovi algoritmi tumače ovaj podražaj u smislene i pouzdane podatke. Inovacije ovog uređaja uključuju jedinstveni dizajn antene, ima fizički horizontalnu orijentaciju, dizajn dopušta veće antene i ograde, uporaba hibridnog sloja kondenzatora s baterijom koja povećava snagu slanja, dok se širi trajanje baterije. Također sadrži funkciju dvostruke komunikacije.[7]

- Piezoelektrični kablovi pri svom djelovanju koriste piezoelektrični efekt gdje se odvija pretvorba mehaničke energije u električnu ili obrnuto. Struktura ovakvih elemenata je prilično jednostavna, te se sastoji od pločice materijala i elektroda. Jako su dobri izolatori, tako da u osnovnu strukturu spada još i kondenzator opisan kapacitetom. Ako se djeluje silom na neki kristal, tada dolazi do udaljavanja atoma kristala u rešetki od normalnog položaja. Piezoelektrični materijali (kristali) mijenjaju oblik kada električno polje vrši utjecaj na njih. Isto tako, piezoelektrični materijali proizvode električno polje kada ih se deformira.

Drugu kategoriju nenametljivih čine uređaji koji rješavaju probleme održavanja prethodne kategorije. Ovo su uređaji koji daju približno jednaku točnost uz jednostavnije održavanje. Ovoj kategoriji pripadaju radari, infracrveni i ultrazvučni senzori, te procesiranje slika iz video snimke.

- Radar u funkciji detektora je elektronski mjerni uređaj koji je namijenjen prepoznavanju vala koje emitira radarski i laserski uređaji. Njegova kvaliteta zavisi i razlikuje se od njegove osjetljivosti kao i od mogućnosti prepoznavanja što većeg broja valova koji se emitiraju na različitim frekvencijama i u različitim standardima. Napaja se jednosmjernim naponom od 12V (akumulatorski napon). Ne traži nikakvo specijalno održavanje. Korisno bi bilo napomenuti da je mjesto na instrumental tabli vozila ili mjesto pored krovnih kabinskih sijalica sasvim odgovarajuće što zbog čistine ispred optike detektora tako i zbog blizine napajanja i lakoće montaže. Dobro podnosi temperaturne razlike. Neophodno je da su uređaji kalibrirani viljuškom za kalibraciju odnosno da je optika podešena za prepoznavanje određenih frekvencija. Ukoliko su uređaji neprilagođeni ili kupljeni na područjima sličnim ili različitim od sistema za kontrolu brzine, dolazi do neprepoznavanja laserskih i radarskih valova ili pak do kasnog prepoznavanja što je veoma bitno kod laserske detekcije, zbog njihove brzine očitavanja. Korištenje elektromagnetskih valova u radarskim sustavima postavlja ograničenje na sveukupnu funkciju radara. Osnovni zadatak radara je da detektira objekt lociran na udaljenosti. Odašiljanjem elektromagnetskog vala kroz antenu i mjerenjem vremena između odaslanog impulsa i primljenog odjeka. U odnosu na

optička/elektromagnetska načela, vrijeme detekcije obrnuto je proporcionalna brzini svjetlosti. Na slici 5. vide se glavni dijelovi radara i relacije između njih.[8]



Slika 5: Općeniti model i dijelovi radarskog uređaja

- Infracrveni senzor je detektor koji može otkriti prisutnost obližnjih susjednih objekata, a da pri tom uopće ne mora doći do fizičkog kontakta. Infracrveni senzori koriste infracrvene zrake za detekciju predmeta u okruženju i izvora topline. Princip mjerenja udaljenosti do objekta se zasniva na mjerenju upadnog ugla reflektiranog infracrvenog zraka. Postoje analogni i digitalni senzori. Analogni senzori na izlazu daju kontinuiran napon u zavisnosti od daljine objekata, dok digitalni imaju u sebi A/D pretvarač koji pretvara analogni signal u digitalni i tako je lakše prilagodljiv mikro kontrolorima. Uglavnom odašilje elektromagnetsko polje ili zraku elektromagnetske radijacije (infracrvenu) i traži promjene u polju ili povratnom signalu. Objekt koji otkrije obično se referira kao meta senzora. Svaka vrsta mete zahtijeva drukčiji senzor. Primjerice, kapacitivni ili fotoelektrični senzor može biti prikladan kod plastičnih meta, dok induktivni senzor uvijek zahtijeva metalnu metu. Najveću udaljenost koju ovaj senzor može pretraživati nazivamo "nominalni doseg". Neki senzori imaju prilagodbe nominalnog dosega.[10]
- Ultrazvučni senzori se koriste za gotovo sve aplikacije beskontaktno detekcije objekata s dugim dometom bez obzira na materijal i boju. Ultrazvuk je mehanička vibracija frekvencije veće od zvučnih valova iz napona sonde. Ima visoku frekvenciju, valnu

duljinu, male lomove. Stoga, ultrazvučno detektiranje se naširoko koristi u industrijskim, tehničko-tehnoloških i drugim aspektima. Neke od karakteristika ultrazvučnih senzora:

- Detekcija objekta do 6 m;
  - Visoka osjetljivost i pouzdanost;
  - Izvedba: pravokutna i cilindrična (M12, M18, M30);
  - Izvedba zaštite do IP69k;
  - Izlaz PNP, NPN, NAMUR, Analogni, Push-Pull;
  - Podešenje putem Teach-In funkcije ili potencijometar;
  - ATEX izvedba;
  - Plastično ili metalno kućište;
  - Izvedba na konektor ili s kabelom.
- Video snimka kao senzor otkrivanja interesnih skupina vozila daje realnu sliku prometnog stanja na cesti. Podaci koji se prikupljaju videokamerom procesuiraju se pomoću mikroprocesora smještenog u uređaju za detekciju video slika. Pristup koji je potreban u ovoj inačici detekcije vozila koristi algoritme za identifikaciju i zapisivanje vozila kada ono prođe kroz područje vidljivo kameri. Prednosti ovakvih sustava su mogućnosti nadgledanja područja sa većim brojem traka, jednostavna modifikacija zone detekcije, kamere imaju mogućnost pohranjivanja velikih količina podataka. Kamere se mogu međusobno povezivati tako da se mogu spojiti u mrežu i tako pratiti odvijanje prometa na nekoliko semafora. Neki od nedostataka su utjecaj vremenskih uvjeta na rad ovakvih sustava (uvelike smanjena kvaliteta slike), te je za instalaciju ovakvih uređaja potrebno postojanje određene infrastrukture na prometnici.[8]

Računalnim pristupom detekciji, osim brojanja prolaska vozila određenom prometnicom, mogu se dobiti informacije o tipu vozila, brzini, te registarskim oznaka, što detekciju vozila čini

zanimljivim problemom. Problem detekcije sastoji se od odabira interesnog područja, tehnike detekcije vozila, te uklanjanja sjene.

- Odabir interesnog područja predstavlja ključan korak pri detektiranju vozila. Detekcija mora biti neovisna o osvjetljenju, vremenskim uvjetima, kojekakvim smetnjama, promjenama koje snima kamera ili radar (pješak na prometnici, ptica i sl.).
- Tehnika detekcije vozila u samom procesu pretvara sliku u boji u sivu sliku. Slika u boji određena je s tri kanala (crvena, zelena i plava boja), od kojih svaki ima 8 bitova, odnosno 256 vrijednosti na raspolaganju. Raspon vrijednosti je 0-255, gdje 0 znači potpuno odsustvo određene boje, a 255 upravo suprotno. Sive slike imaju za reprezentaciju samo jedan kanal s 8 bitova. Prelazak iz RGB (*engl.* Red, green, blue) modela boja u model sive obavlja se za svaki piksel. Dobivenu sivu sliku potrebno je „zagladiti“ i ukloniti joj šum što omogućuje filtriranje medijan filtrom. Ono predstavlja nelinearnu digitalnu tehniku filtriranja. Široku uporabu nalazi zbog mogućnosti uklanjanja šuma uz očuvanje rubova u slici.
- Uklanjanje sjene se ne koristi prečesto jer su rezultati dovoljno dobri i uz prisustvo sjene, ali metoda je ipak razvijena. Metoda se sastoji od pretvorbe RGB sustava boje u sustav normaliziranog RGB-a. Normalizirani RGB sustav boja omogućuje uklanjanje izobličenja uzrokovana svjetlošću kao i eliminaciju sjena.[9]

Na tržištu postoje razne metode kao i sustavi detekcije, a u ovom istraživanju će se pomnije analizirati i obraditi:

- Fan2000 semaforski uređaj
- Magsense uređaj za otkrivanje vozila
- Videokamere za detekciju vozila prioritetnih skupina
- Infracrveni senzori.

### 3.1. Fan2000 semaforski uređaj

Fanos d.o.o. je hrvatska tvrtka s višegodišnjim iskustvom na području prometnog planiranja, projektiranja i nadzora. Pruža profesionalna i kompletna rješenja za sva područja cestovnog prometnog planiranja i izvođenja. Fanos se posebno bavi razvojem jedinstvenih rješenja po narudžbi klijenata. Tu se podrazumijeva razvoj kompletne upravljačke infrastrukture (sklopovlje i programska podrška, te integracija u postojeće sustave). Zbog visokih sigurnosnih zahtjeva, Fanos uređaji komuniciraju preko vlastitog protokola, razvijenog u skladu s uvjetima na prometnicama, koji predstavlja iznimno stabilnu platformu za besprekidan i siguran rad mreže. Upravljanje takvom mrežom omogućeno je preko nadzornog centra koji može upravljati sa jednim ili više uređaja koji su umreženi u privatnu mrežu.

Integracija sustava obuhvaća koordinacije uređaja i povezivanje u logičku cjelinu nadzornog centra. Detektorski sustavi kao što su induktivne petlje, infracrveni senzori, mikrovalni detektori, ultrazvučni detektori i video detektori međusobnim nadopunjavanjem i kooperiranjem tvore „inteligentan“ potpuno prometno ovisan rad.

Područje djelatnosti nije ograničeno samo na proizvodnju semaforskih uređaja. Konzalting i razvoj sustava i uređaja po narudžbi također čine dio osnovnih djelatnosti Fanos d.o.o. U mogućnosti su prilagoditi se najzahtjevnijim projektima i zahtjevima te ih u potpunosti riješiti.

Fanos stručnjaci vrše usluge:

- Prometnih projekata
- Studija i analiza prometnih rješenja
- Simulaciju i 3D vizualizaciju prometnih rješenja
- ITS projekta
- Konzaltinga
- Vođenja projekata.



Među nekolicinom uređaja ove tvrtke izdvojiti će se signalni uređaj FAN2000 i detaljnije analizirati funkcionalnosti i performanse istog.

FAN2000 je mikroprocesorski semaforški uređaj koji može upravljati sa 32 zasebne signalne grupe (u osnovnoj konfiguraciji), sastoji se od 48 detektora za vozila, može istovremeno biti centrala za upravljanje ostalim semaforškim uređajima. Modularna arhitektura omogućuje jednostavno nadograđivanje i servisiranje uređaja, te zbog specifične arhitekture i ulazno-izlaznih modula širokog spektra, moguće je FAN2000 povezati sa svim signalnim uređajima, čak i starije generacije. Procesna moć semaforškog uređaja FAN2000 omogućuje i izvođenje ostalih radnji koje su neophodne za moderno upravljanje prometom čime se ovaj uređaj uvrštava u sam vrh ponude semaforških uređaja u Svijetu.

Više FAN2000 uređaja mogu se umrežiti i koristiti kao jedna cjelina putem nadzornog centra za upravljanje gdje operater ima pristup svim podacima lokalnih uređaja. Postoji i nadogradnja vDET, video sustav za detekciju prometa koji pomoću videokamera daje informaciju signalnom uređaju o prometnim aktivnostima ili o karakteristikama vozila, te sadrži funkcije adaptivnog ponašanja odnosno automatskog reagiranja sustava na iznenadnu promjenu u okolini.

Dijagnostika olakšava detekciju greške (pokvarena žarulja, kvar kabela i slično), te tako smanjuje vrijeme bez automatske regulacije. Također, SMS(*engl.* Short message service) i GPRS(*engl.* General packet radio service) dojava grešaka i statusa uređaja povećava fleksibilnost u održavanju, čak i na udaljenim mjestima.[11]

Na slici 6. je prikazana kutija („mozak“) samog semafora FAN2000 u kojoj su sadržani svi podaci i upravljački algoritmi za odvijanje prometa na predviđenom križanju, a u sustavu se još nalazi detektor i sam semaforški signalni uređaj.



*Slika 6: FAN2000 semaforski uređaj*

### 3.2. Magsense uređaj za detekciju vozila

MagSense senzor je elektronička komponenta koji može detektirati i najmanje promjene u Zemljinom magnetskom polju. U današnjim sustavima za detekciju prisutnosti vozila, senzor prvo očitava vrijednosti magnetskog polja bez prisustva vozila kod utjecaja feromagnetskih materijala koji je sadržan u različitim vozilima. Kada vozilo uđe u djelokrug senzora, senzor prepoznaje promjenu magnetskog polja i šalje podatke na poslužitelj. Ovakav uređaj se koristi za detekciju vozila, parkiranje vozila ili brojanje prometa. Čim vozilo uđe u djelokrug senzora, detektor može otkriti i mjeriti promjene u zemaljskoj magnetsko polje vrlo precizno.

MagSense ne prepoznaje samo osobne automobile, već i autobuse i kamione. Korištenjem ovog uređaja vozila mogu biti detektirana na različite načine. Ne samo feromagnetskim metalima već detektor mjeri i turbulentno strujanje koje utječe na Zemljino magnetsko polje. Senzor

prepoznaje vozilo kao promjenu magnetnog polja Zemlje uzrokovane feromagnetskim metalima. Povećanu točnost dobiva pomoću patentirane tehnologije magnetskih senzora i ekspertnih sustava za njihovu estimaciju, radi s minimalnom potrošnjom energije i otporan je na okolinu. Detektorske operacije lako se konfiguriraju i kalibriraju na navedenim poljima jakosti magnetskog polja koristeći priloženi kalibracijski software. Nema potrebe za otvaranjem kućišta kako bi se ručno prilagodile postavke. Otvoren je za korisnike, što znači da svaki korisnik može konfigurirati operacije detektora tako da odgovaraju njegovim zahtjevima.

Magsense se osim za detekciju koristi u pomoći pri parkiranju, gdje su razvijene metode koje dohvaćaju oko 99% podataka. Naime, sustav detektira individualna parking mjesta koristeći patentiranu mrežu senzora i umjetnu inteligenciju, a vozila mogu biti detektirana kada ulaze ili izlaze sa parkirališta.

Tehnologija koju pruža Magsense je očito efikasnija i pruža bolja rješenja od prije navedenih metoda detekcije. Ključnu prednost u usporedbi sa ostalim uređajima dobiva u svom širokom spektru upotrebe od pomoći pri parkiranju, u pokretnim vozilima, brojanju i klasificiranju vozila, kao dijelovi nadzornog centra i ostalo. Robusna konstrukcija i cjelodnevna internet mreža osiguravaju sigurnu i stvarnovremensku detekciju koja se u potpunosti integrira u ostale sustave.[11]

Na slici 7. vidimo jednu inačicu ovakvih detektora. Pomoć pri parkiranju i osnovne informacije korisne za vozače koje ulaze na parkiralište od velike su pomoći, znatno skraćuju vrijeme pri pronalasku parkinga, pružaju veću iskoristivost kapaciteta parkirališta i omogućuju sigurniji boravak automobila na parkiralištu.



*Slika 7: Magsense detektor u funkciji pomoći pri parkiranju*

### 3.3. Videokamere za raspoznavanje vozila

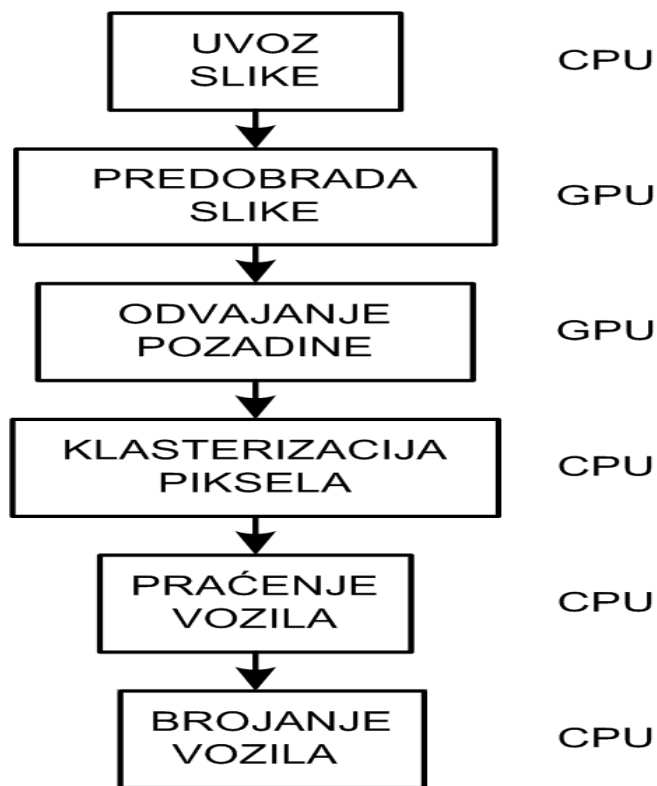
Videokamera kao senzor otkrivanja interesnih skupina vozila daje realnu sliku prometnog stanja na cesti. Podaci koji se prikupljaju videokamerom procesuiraju se pomoću mikroprocesora smještenog u uređaju za detekciju video slika. Pristup koji je potreban u ovoj inačici detekcije vozila koristi algoritme za identifikaciju i zapisivanje vozila kada ona prođu kroz područje vidljivo kameri.

Prednosti videokamera su mogućnosti nadgledanja područja sa većim brojem traka, jednostavna je modifikacija zone detekcije, nadgledanje prometnog protoka, ishodišno-odredišne (OD) matrice, udaljenosti između vozila, brzine kretanja vozila, klasifikacije tipa vozila (motocikl, osobno vozilo, teretno vozilo i dr.), estimacije distribucije zemlje porijekla vozača i slično. Kamere imaju mogućnost pohranjivanja velikih količina podataka što je izuzetno bitno kada se treba mjeriti velik broj parametara. Kamere se mogu međusobno povezivati tako da se mogu spojiti u mrežu i tako pratiti odvijanje prometa na nekoliko semafora. Video snimka kao detektor pruža cjelodnevnu sliku interesnog područja, ima velik prostor pohrane podataka raznih tipova (vrsta vozila, registarske oznake, brojanje vozila i slično), može se koristiti samo u slučaju promjena na slici u

svrhu očuvanja prostora na disku. Jednostavno se implementira u postojeću prometnu infrastrukturu i ima male troškove u usporedbi sa ostalim uređajima detekcije.

Neki od nedostataka su utjecaj vremenskih uvjeta na rad ovakvih sustava (uvelike smanjena kvaliteta slike), potrebno je često održavanje (čišćenje stakla objektiva kamere) te je za instalaciju ovakvih uređaja potrebno postojanje određene infrastrukture na prometnici. Ukoliko nema postojeće infrastrukture na prometnici ugradnja je nešto skuplja u odnosu na ostale detektorske uređaje, a alternativa je korištenje optičke infrastrukture koja omogućava velike udaljenosti bez smetnji i mogućnosti proširivanja.

Na slici 8. vidi se upravljački algoritam i pojedine faze video detekcije u prometnom sustavu.[13]

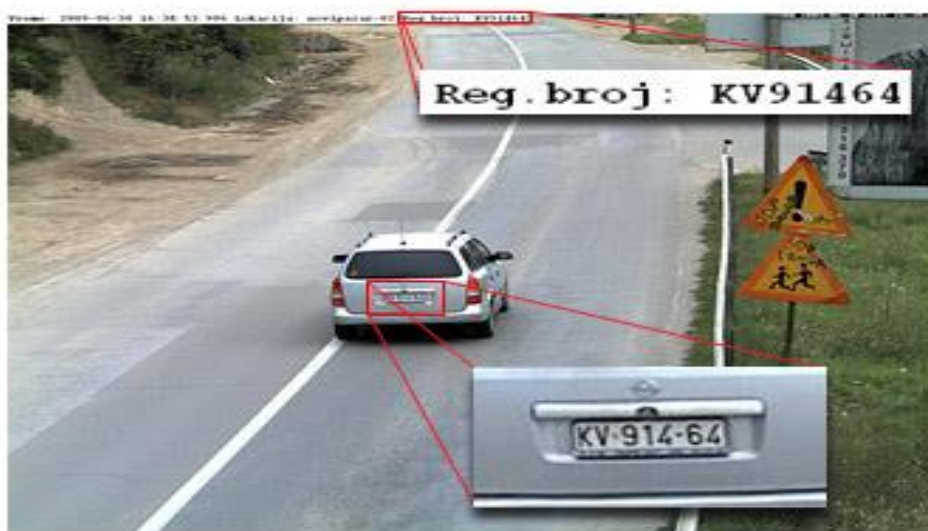


Slika 8: Distribucija izvršavanja algoritma detekcije

Kao sljedeća generacija video kamera koristi se IP kamera koja omogućuje više tehnoloških mogućnosti, veće područno pokrivanje, upravljanje sustavom sa bilo kojeg mjesta, tako da nije bitna lokacija hardware-a.

Izuzev prometne svrhe video kamere se koriste u raznim područjima među kojima su detekcije požara, tučnjava, kretanja na velikim udaljenostima, detekcije zadržavanja u zoni i slično.

Na slici 9. prikazana je jedna od praktičnih upotreba video kamere za nadzor i detekciju vozila. Ovakva metoda se koristi u svrhu naplate cestarina, policijske i carinske kontrole, brojanja prometa i slično.



Slika 9: Video kamera u funkciji prepoznavanja registarskih oznaka

### 3.4. Infracrveni senzori

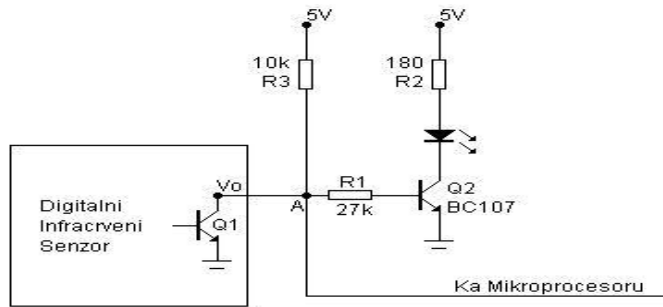
Infracrveni senzori se uglavnom koriste za detekciju vozila i njihove brzine. Ovakav detektor pretvara infracrveno zračenje u električne signale izlaznih uređaja. Zračenje je valne duljine elektromagnetskih valova nevidljivih za ljudsko oko. Moderni infracrveni detektori uglavnom koriste infracrvene toplinske učinke i fotoelektričnog efekta. Infracrveni senzori koriste infracrvene zrake za detekciju predmeta u okruženju i izvora topline. Princip mjerenja udaljenosti do objekta se zasniva na mjerenju upadnog ugla reflektiranog infracrvenog zraka. Dije se na aktivne i pasivne infracrvene senzore.

- Aktivni infracrveni senzori: emitiraju svjetlosni snop na površinu ceste i mjere vrijeme potrebno da se reflektirani signal vrati do uređaja. Kada se vozilo nađe na putu infracrvenog snopa vrijeme koje je potrebno da se snop vrati je smanjeno. Glavni nedostatak ovih vrsta senzora je da ne može raditi u lošim vremenskim uvjetima jer je kratka duljina koja je emitirana i ne može prodrijeti kroz kišu ili snijeg.
- Pasivni infracrveni senzori detektiraju vozila na cesti mjerenjem infracrvene energije koja zrači sa područja zone detekcije. Vozilo će uvijek imati temperaturu različitu od okruženja tj. prometnice. Mogućnost interferencije sa drugim uređajima je veoma mala budući da se radi o pasivnoj tehnologiji. Ova vrsta senzora se postavlja na postolje ili na postojeću infrastrukturu ceste. Rad ovog uređaja je nezavisan o vremenskim uvjetima što mu daje veliku prednost u usporedbi sa aktivnim infracrvenim sensorom.

Infracrveni senzori su pogodni za mjerenje brzine, gdje je pasivni senzor u mogućnosti mjeriti brzinu vozila u većoj zoni. Velika osjetljivost na vremenske (ne)prilike posebno kod aktivnih infracrvenih senzora ograničava korištenje ovakvih senzora. U mogućnosti su pokrivati 1-2 prometne trake što je u današnje vrijeme slaba značajka pri usporedbi sa ostalim uređajima za detekciju vozila.

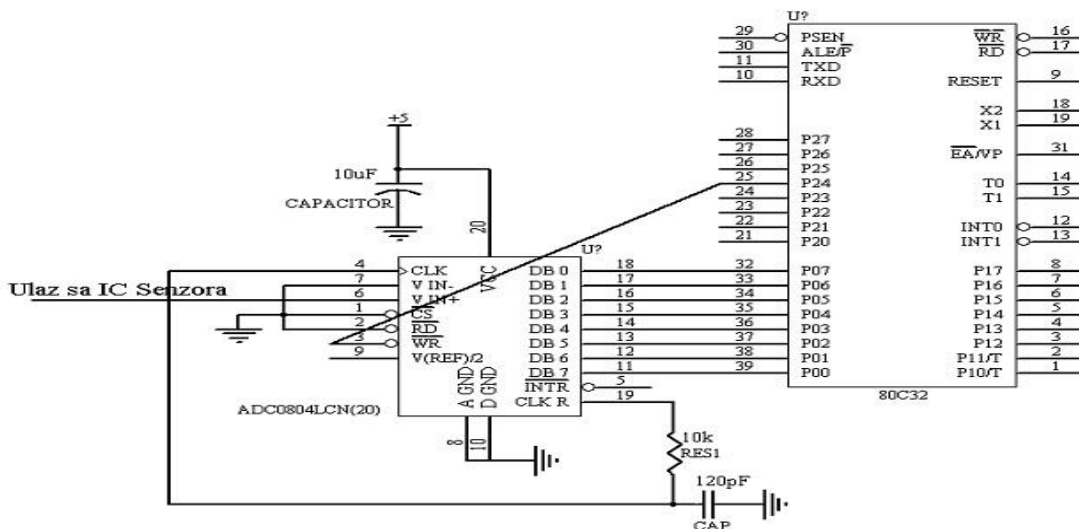
Postoje analogni i digitalni senzori. Analogni senzori na izlazu daju kontinuiran napon u zavisnosti od daljine objekata, dok digitalni imaju u sebi A/D pretvarač koji pretvara analogni signal u digitalni i tako je lakše prilagodljiv mikro kontrolorima.

Primjer digitalnog infracrvenog senzora je prikazan je na slici 10. u svojstvu povezivanja sa mikro kontrolorom. Služi za detekciju prisutnosti nekog objekta. Opseg detekcije je od 20 do 150cm.



Slika 10: Kolo digitalnog infracrvenog senzora

Na slici 11. prikazana je sprega infracrvenog senzora, A/D pretvarača i mikro kontrolora. Ovaj senzor detektira predmete na udaljenosti od 4 do 30cm. Pošto je izlazni signal senzora analogan, da bi se iskoristilo njegovo mjerenje, potrebno je da se njegov izlaz veže na ulaz nekog A/D pretvarača.



Slika 11: Spreg infracrvenog senzora, A/D pretvarača i mikro kontrolora



## **4. KOOPERATIVNI PRISTUP UPRAVLJANJA SEMAFORIZIRANIM RASKRIŽJIMA**

Kooperativni sustavi su sustavi pomoću kojih vozila komuniciraju bežičnom tehnologijom međusobno ili sa cestovnom infrastrukturom s ciljem postizanja prednosti u mnogim područjima upravljanja prometom i sigurnosti na cesti.

Osnovna ideja je takva da su vozila opremljena sa upravljačkim jedinicama, usmjerivačima i antenama, tako da mogu dobivati informacije iz cestovne infrastrukture, obrađivati informacije, prikazivati informacije za vozače (ili putnika u javnom prijevozu) i komunicirati sa drugim vozilima ili cestovnom infrastrukturom. Informacije bežično prolaze kroz niz komunikacijskih medija(mobilne telefonije i sl.).

### *Prednosti kooperativnih sustava:*

Jedna od glavnih prednosti kooperativnih sustava jest upravo komponiranje više različitih sustava u jedan zajednički sustav koji radi sigurno i efikasno. Zatim poboljšana kvaliteta informacija koje prolaze medijima, poboljšano vođenje i upravljanje mrežom prometnica, povećana efikasnost javnog gradskog prijevoza, smanjene emisije štetnih plinova i onečišćenja, povećana sigurnost prometa, kraća i lakše predvidljiva putovanja i slično.

### *Nedostaci kooperativnih sustava:*

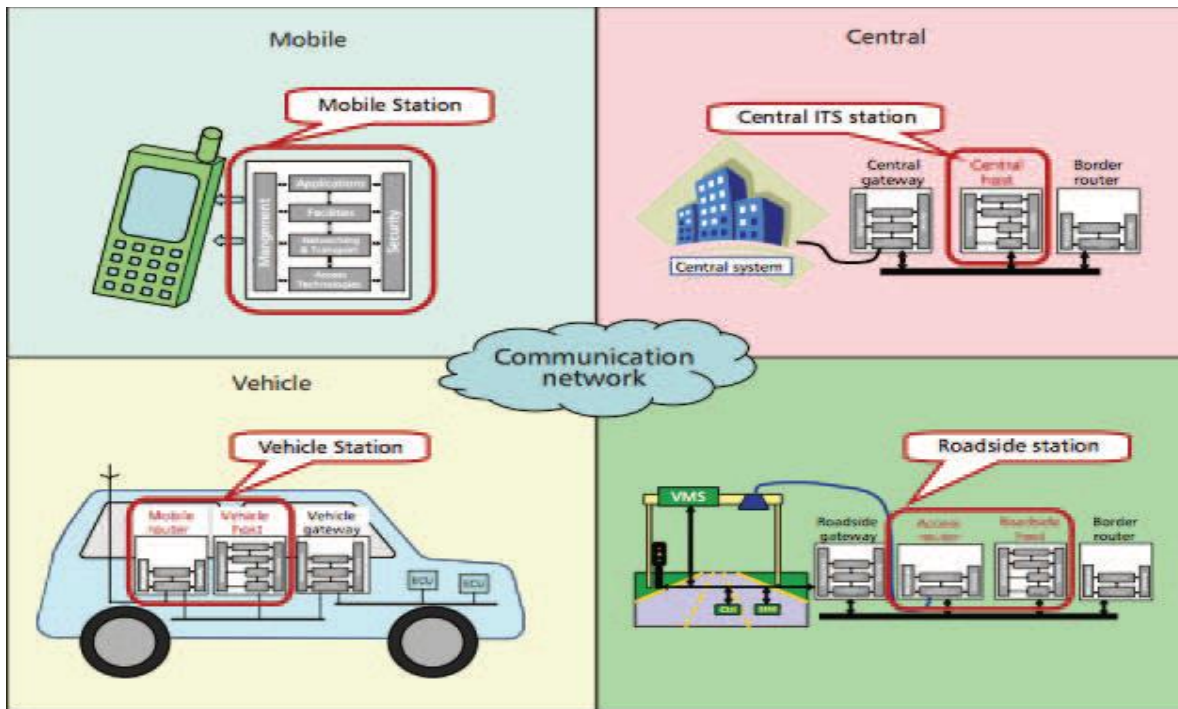
U nedostatke kooperativnih sustava spada preveliko oslanjanje na samo računalo odnosno odgovornost pri eventualnom dolasku do nesreće, jer koliko god računalo bilo točno, sam čovjek je uvijek odgovoran dok je za volanom. Prevelik broj nepotrebnih informacija također predstavlja nedostatak ovih sustava. Koriste se sustavi ugrađivani u cestovnu infrastrukturu koji moraju biti otporni na sve vremenske uvjete što je samo po sebi skupo, tako da i cijena same implementacije i održavanja predstavlja problem.

Već postoje primjeri vozila koja komuniciraju bežično s cestovnom infrastrukturom. To je na primjer autobus opremljen tehnologijom koja komunicira sa semaforskim uređajem i emitira određeni signal prema kojem semaforski uređaj nakon analiziranja signala odlučuje da li je vozilo

prioritetno na raskrižju. Takvi sustavi se nazivaju samostalnim budući da platforme na kojima su izgrađeni i dizajnirani koriste samo za jednu obradu ili zahtjev i kompliciran je problem nadogradnje dodatnih usluga što jako unazaduje jedan takav sustav.

U tehnologijama sljedeće generacije radi se zapravo na sustavu dvosmjerne komunikacije preko otvorene platforme koja omogućuje dodavanje različitih usluga i aplikacija koje ne moraju nužno biti od istog proizvođača. Takve tehnologije bi riješile glavni problem „starih“ tehnologija i samim time unaprijedile današnji transport. Širok spektar primjene i izazovi gradskog cestovnog prijevoza kojeg trenutno zabrinjavaju velika zagušenja i prevelike gužve u vršnim satima ohrabruje prometne stručnjake koristeći kooperativne sustave njihovom lakoćom upravljanja i znatno većom propusnošću prometnice. Komunikacija u kooperativnim sustavima pruža se u stvarnom vremenu, točna satelitski izračunata lokacija vozila omogućuje operaterima visoku kvalitetu informaciju koje razmjenjuju među putnicima.

Na slici 12. prikazana je osnovna arhitektura kooperativnih sustava koja predstavlja osnovnu ideju projekta CVIS (*engl.* Cooperative Vehicle-Infrastructure Systems) i prometne struke općenito. Na slici se vidi ITS centrala kao temelj komunikacije cijelog sustava, koji će prikupljati i kasnije emitirati signale i informacije krajnjim korisnicima. Nadalje, vidimo vozilo koje emitira svoju trenutnu poziciju, informacije o brzini i prima određene putne informacije. Putem mobilnog uređaja sa internet mrežom korisnik je umrežen sa nadzornim centrom i ostalim sudionicima u prometu, a komunikacijska mreža je ta koja omogućuje umrežavanje više korisnika u istu mrežu, čime mogu izmjenjivati informacije koje su za svakog točno određene kako ne bi došlo do zatrpavanja nepotrebnim informacijama.



Slika 12: Osnovna arhitektura sustava kooperativnog upravljanja

CVIS (*engl.* Cooperative Vehicle-Infrastructure Systems) je najveći europski projekt za istraživanje i razvoj s ciljem dizajniranja, razvoja i testiranja tehnologija kooperativnih sustava.

Ambicija projekta je započeti jednu vrstu revolucije u mobilnosti za putnike i robu, interakcijom između vozača, putnika i prometne infrastrukture. Projekt ima 60 partnera (mješovite javnosti), među kojima su razvojni programeri, integratori sustava, cestovni operateri, proizvođači vozila, razne znanstvene institucije i slično što objedinjuje širok spektar znanja i unaprjeđuje razne aspekte projekta. CVIS je u svojoj kontribuciji ITS-u i prometnom sektoru razvio aplikacije koje su prvenstveno razvijene za korištenje u gradskom prijevozu sa mogućnošću lake adaptacijom na šire područje upravljanja prometom ili eventualno nekim drugim sustavima.

U CVIS projektu postoje četiri primjera korištenja aplikacija:

- Aplikacija prioriteta: Prioritet se može pružiti određenim vozilima kao što su vozila hitnih službi ili javni gradski prijevoz u mreži, primjerice na raskrižjima ili na unaprijed definiranim segmentima cestovne prometnice. Aplikacija nalikuje na postojeće prioritete aplikacije, ali se razlikuje u razini sofisticiranosti i rasponu primjene.

- Aplikacija opasnih tvari: Dostava robe može se pratiti na svim dionicama puta i vozila imaju prioritet na unaprijed definiranom sigurnom putu. U slučaju incidenta ili nesreće vozilo se može preusmjeriti ili lokalne vlasti mogu na vrijeme adekvatno reagirati na sam incident.
- Aplikacija poboljšane svijesti vozača: Sigurnosna aplikacija koja će obavijestiti vozače u roku od 5 sekundi oko relevantnih nepovoljnih situacija u dinamičnoj prometnoj situaciji (trenutnoj brzini ili drugim propisima, vremenu i slično).
- Aplikacija strateškog usmjeravanja vozila: Koristi se za usmjeravanje teretnih vozila, taksija ili osobnih vozila definiranjem puta putem prometnog centra o nekim događajima koji bi eventualno mogli zagušiti promet (nogometne utakmice, prosvjedi i slično) i ograničiti tok vozila. Ova strategija se koristi kako bi vozač mogao optimalno izračunati rutu, uzimajući u obzir smetnje na prometnici i dobiti informacije o alternativnom putu.

Aplikacije su najbitniji aspekt ovog projekta, ali naravno da postoje drugi jednako važni tehnološki aspekti koji CVIS uključuje kao što su pozicioniranje sa visokom točnošću, lokalne dinamičke karte, sustav za prikupljanje i obrađivanje podataka o praćenju vozila u pokretu, detektori oznaka na cesti i slično. Aplikacija je u osnovi otvorena, što znači da je dostupna za korištenje bilo kome s vrlo malo ograničenja, a to je korisna značajka za softver u tako velikom projektu jer obuhvaća mnogo različitih zemalja i industrija.[14]

## **5. POSTOJEĆA RJEŠENJA NAPREDNOG UPRAVLJANJA GRADSKIM PROMETNIM SUSTAVOM**

Gradovi današnjice su prerasli svoje prvobitne humane okvire. Jedna od krivnji za to leži u neplaniranoj urbanizaciji i nekontroliranom širenju gradova. Naime, nagli porast automobila na cesti postaje svojevrsna kočnica daljnjeg razvitka suvremenog grada. Posljedice toga su velika zagađenja okoliša, nepotrebno čekanje, potrošnje energije i loše socijalno stanje građana. Razvijene zemlje sve se više okreću održivom prometnom planiranju kojim se nastoje stvoriti pretpostavke za razvitak prometa sukladno društvenim potrebama i mogućnostima. Zadatak održivosti bilo kojeg sustava nije lak posao, pogotovo prometnog zbog sve veće centralizacije. Takav zadatak traži sinergiju ekspertnih znanja i uključivanje šire društvene zajednice u rješavanje navedenih problema.[15]

Stručnjaci su pronašli alternativu u suvremenim adaptivnim inteligentnim gradskim prometnim upravljačkim sustavima na primjerima SCATS, SCOOT i UTOPIA, koji će se obraditi u ovog poglavlju i komparativno analizirati.

SCATS, SCOOT, UTOPIA predstavljaju temeljnu osnovu ostalih izvedenih sustava. Navedeni sustavi funkcioniraju tako da se vode u središnjem računalu koji je povezan sa sensorima koji šalju podatke o prometu u stvarnom vremenu. Na temelju tih podataka optimiziraju duljinu ciklusa, razmak između više ciklusa i razdvajaju faze na pojedinim raskrižjima. Metode se uglavnom primjenjuju na izoliranim raskrižjima, a strategija ima za cilj osigurati koordinirani napor kako bi se uključilo više raskrižja, čak i cijela urbana mreža.

Računalna inteligencija jedna je od ključnih metoda upravljanja u rješavanju složenosti i dinamike današnje prometne situacije. Metode koriste neizrazite sustave, umjetne neuronske mreže, evolucijskog računanja i slično, te su izvrsne metode kontrole gradskih mreža. Zagušenje prometa na gradskim prometnicama moglo bi imati negativne posljedice na privredu, okoliš i kvalitetu života. Zbog toga su provedena mnoga istraživanja u cilju pronalaženja protumjera kroz strategije reguliranja prometa u skladu s postojećim stanjem u prometu. Te su strategije usmjerene

osiguranju automatske regulacije prometa primjenom različitih metodologija inteligentnih sustava i upravljanja prometom.[16]

## 5. 1. SCATS upravljački sustav

SCATS (*engl.* The Sydney Coordinated Adaptive Traffic System) je inteligentni transportni sustav za automatsko upravljanje izmjenom signalnog plana razvijen u Sydney-u koji se koristi od 1982g. Ovaj sustav koristi više zemalja, a predviđa se da upravlja sa oko 35,000 raskrižja diljem Svijeta. Može upravljati preko PAPT, ADSL, PSTN i 3G IP mreže sa svakim raskrižjem. Također može upravljati i mrežom raskrižja, a da pritom ne zahtijeva telekomunikacijsku podršku treće strane. SCATS sustav se odlikuje:

- Smanjenjem onečišćenja okoliša
- Smanjenjem potrošnje goriva
- Smanjenjem kašnjenja
- Poboljšanjem kvalitete i pouzdanosti u javni gradski prijevoz.[17]

Arhitektura sustava je na dvije osnovne razine:

- Lokalna: Kontrolni kabinet na prometnici, koji omogućuje kontrolu normalnog signala, kao i informacije sa detektora
- Glavna: Prijenosno računalo koje omogućuje kontrolu cijelog područja odnosno mreže raskrižja.

Svojstvo adaptivnosti ili samoprilagodbe na nove situacije glavna je značajka ovog sustava i zasniva se na umjetnoj inteligenciji računala, te zahvaljujući tome sustav sam može prekinuti, smanjiti ili produljiti signalni plan određenih skupina vozila ili u određenoj prometnoj traci, bez izračunavanja ciklusa prije nailaska na takve situacije.

Sustav se zasniva na primarnom upravljanju dinamičkim stvarno-vremenskim signalnim fazama na križanjima, što znači da pronalazi optimalnu duljinu ciklusa za trenutnu prometnu situaciju križanja ili cijele mreže križanja, u svrhu bolje protočnosti prometnog toka i smanjenja čekanja. Sustav se zasniva na automatskom planu odabira signalnog plana putem podražaja dobivenih iz induktivnih senzora ili nekih drugih prometnih detektora.

Senzori su generalno induktivne petlje instalirane na cestovnu infrastrukturu, a postoje senzori za vozila i za pješake. Mogu biti izvedeni na više načina, a princip je isti, takav da određenom pobudom središnje upravljačko računalo dobiva signal koji zahtijeva dopuštenje za prolaz raskrižjem. Koristeći detektore pod zemljom ili iznad prometnice i šaljući jednu po jednu naredbu upravljačkoj jedinici kako bi upravljao signalnim planom, SCATS automatski maksimizira protok vozila i minimizira kašnjenje i broj zaustavljanja na ruti.

Sustav koristi senzore u svakom signalnom planu kako bi provjerio prisutnost vozila u određenoj traci ili pješake na pješačkom prijelazu.

SCATS ima ugrađene 3 razine prioriteta:

- Visoki prioritet: Automatski preskače ostale faze zbog visokog prioriteta
- Srednji prioritet: Faze mogu biti skraćene u cilju propuštanja prioritetnog vozila
- Niski prioritet: Tramvaji dobivaju uobičajeni visoki prioritet, a autobusi srednji prioritet.

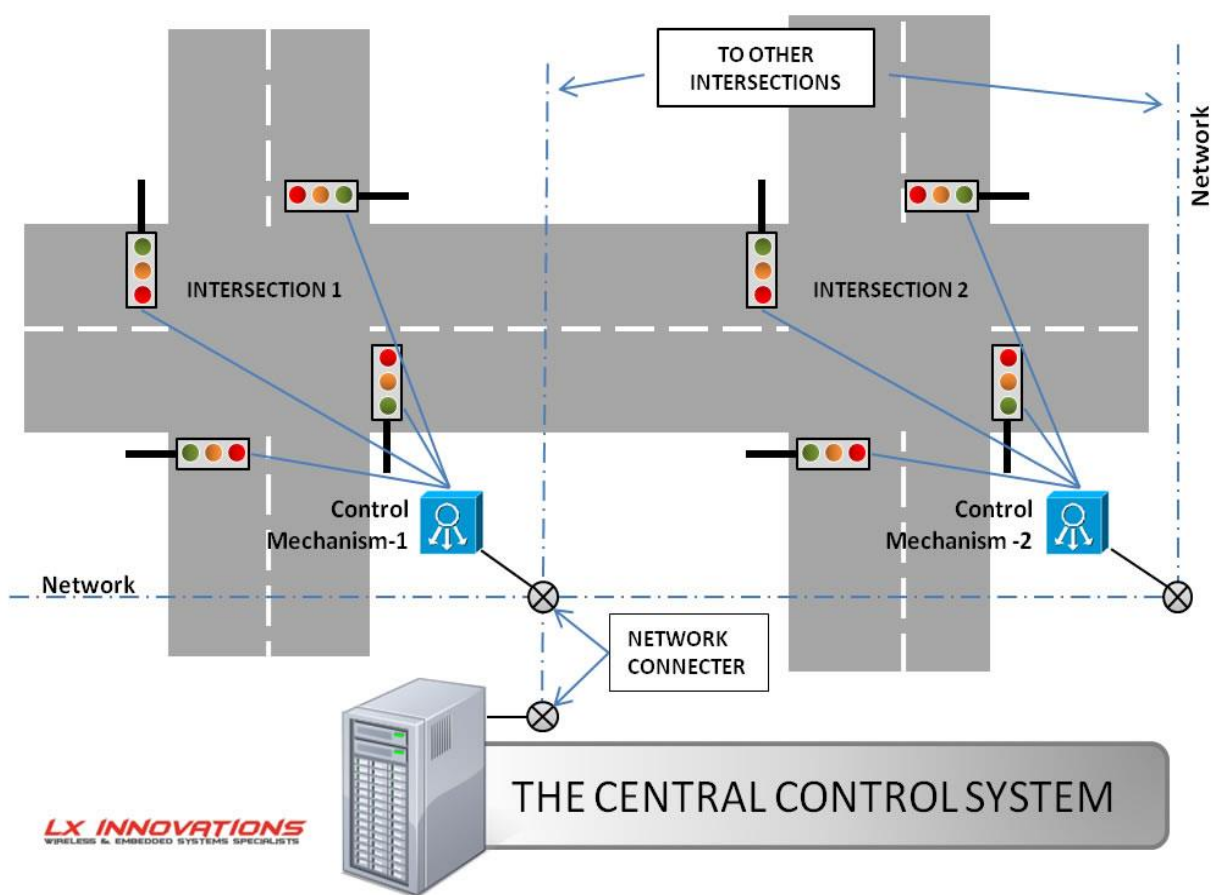
SCATS sustav ne zahtijeva intervencije operatera za svakodnevne operacije. Ipak, operateri imaju stalni pristup informacijama o prometnom toku, statusu sustava do sve jednog semafora. Sustav se samostalno adaptira zahtjevima promjene prometnog toka. Slobodan je da savlada i sanira situacije kao što su iznenadne vremenske neprilike ili nekakvi događaji koji mogu zagušiti promet. Samostalno konfigurira signalne planove ciklus po ciklus kako bi optimizirao tok prometa mjereći zastupljenost vozila u svakoj traci. U klasičnom upravljačkom centru operativno osoblje je odgovorno za nadzor cjelokupnog sustava i mogu manualno utjecati na prometne signalne operacije. SCATS je najpraktičniji adaptivni sustav na svijetu, sa najboljim alatima za sve prometne situacije u stvarnom vremenu.

*Prednosti SCATS sustava upravljanja svjetlosnim signalnim planom:*

Visoko sofisticiran i inteligentan prometni upravljački sustav upravlja prometnom mrežom putem kompleksnih algoritama i može automatski mijenjati signalna vremena kako bi se nosio sa iznenadnim situacijama i minimizirao kašnjenja. Sadrži funkciju samokalibracije i time minimalizira potrebu čovjekova djelovanja na sam sustav u svrhu smanjenja operativnih troškova.

Ovaj sustav se dokazao na globalnoj razini pružajući stvarne redukcije u vremenima putovanja i kašnjenjima unutar različite mreže i različitih uvjeta vožnje. Pruža širok spektar konfiguracijskih parametara kako bi ugodio svakom korisniku. Ima mogućnost kooperiranja sa gotovo svakom funkcijom ITS-a.[18]

Na slici 13. prikazana je praktična primjena SCATS sustava na dva raskrižja sa prikazanim upravljačkim centrom koji koordinira sa dva umrežena raskrižja pružajući nesmetan tok prometa.



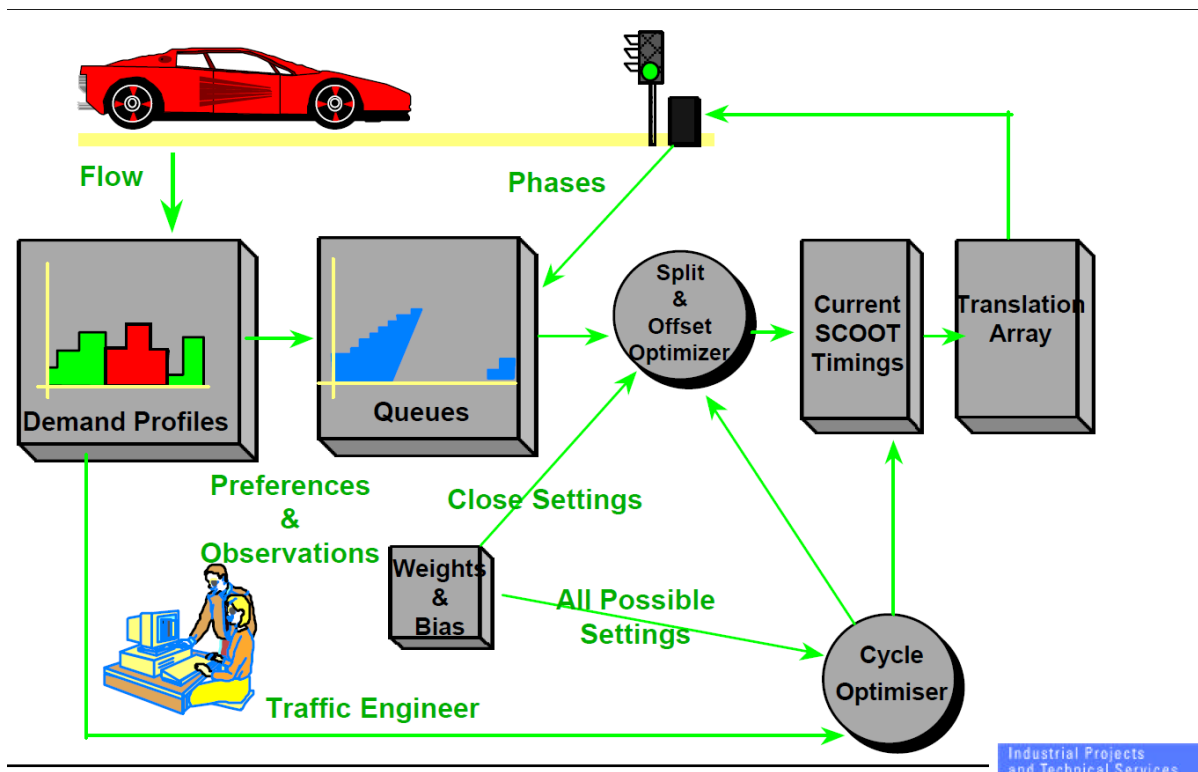
Slika 13: SCATS sustav adaptivnog inteligentnog upravljanja gradskim prometom



## 5. 2. SCOOT upravljajući sustav

SCOOT (*engl.* The Split Cycle Offset Optimization Technique) je adaptivni stvarno-vremenski upravljajući sustav za upravljanje vremenima optimizacije signalnog plana. Razvijen je 1973.g. u prometnom istraživačkom laboratoriju u Ujedinjenom Kraljevstvu, a implementiran je u stvarnu aplikaciju 1979.g. Istraživanja su pokazala kako ovaj sustav povećava propusnost sustava za 20% u odnosu na fiksni signalni plan.

Arhitektura sustava sastoji se na vremenske algoritme u središnjem procesoru i sustavu djelovanja „second by second“. Lokalni upravljajući sustav suočava se sa vremenima i minimiziranjem kašnjenja. Hijerarhijski sustav je fleksibilan kako bi odgovarao lokalnim prometnim kontrolama. Na slici 14. prikazana je osnovna struktura sustava SCOOT sa svim značajkama i relacijama između istih.[19]



Slika 14: Osnovna arhitektura SCOOT sustava

SCOOT automatski namješta signalne planove kako bi prilagodio prometni tok uvjetima na prometnici. Senzorski podaci prikupljeni su putem nekoliko senzora na različitim dijelovima prometnice. Razvijen je prvo kao off-line softver (TRANSYT<sup>2</sup>) koji računa optimalni signalni plan za signalnu mrežu. Prve verzije softvera imaju baze podataka i detekciju incidentnih situacija, sljedeća verzija sadrži procjenu emisija štetnih plinova, pa se nadalje proširuje sa dodjelom različitih vrsta prioriteta (npr. Autobus koji kasni ima veći prioritet nego autobus koji je na raskrižju došao na vrijeme i slično).

Sustav SCOOT sadrži metodu koordinacije koja „ugađa“ trajanja signala u konstantnim, malim podešavanjima kako bi odgovarao trenutnoj prometnoj situaciji. Opremljen je detektorima na vozilu koji podatke šalje na on-line računalo i analizira ih u svrhu računanja prometnog toka i predviđanja zagušenja. Kako je SCOOT on-line sustav računa kašnjenje u fazi svakih nekoliko sekundi od zadnjeg mjerenja, što ga čini izuzetno brzim sustavom.

Model SCOOT sustava:

- Detekcija vozila
- Ciklusni tok prometa
- Predviđanje repova
- Zagušenja
- Mjerenja ponašanja prometnog sustava.

Detektori vozila postavljena su iznad zaustavne linije na raskrižju na što višem položaju i naravno udaljenost između detektora i zaustavne linije je veća nego maksimalni rep čekanja. Ako je duljina manja sustav reagira i upozorava na zagušenje. Podaci iz detektora spremljeni su u sustav kao ciklusni tok prometa. Uzorci toka prometa imaju tendenciju ponavljanja u daljnjim ciklusima. Računalo na temelju primljenih podataka iz više ciklusa odlučuje kako najbolje reagirati na susjedni par signala u svrhu optimizacije toka kretanja.

---

<sup>2</sup> TRANSYT se koristi diljem Svijeta za dizajniranje, modeliranje i optimizaciju pojedinog križanja, kao i kompleksne mreže križanja.

Vrijeme prolaska vozila se koristi kako bi se predvidjelo točno vrijeme prolaska vozila zaustavnom linijom, što je bitno jer vozila koja dolaze na zaustavnu liniju u trajanju crvenog svjetla spadaju u skupinu sljedećih vozila na repu čekanja. Zagušenje može nastati kada rep čekanja raste daleko u dužinu i proširuje se unatrag ulaznom spoju. Mjerenja ponašanja sustava koriste se za procjenu veličine repa čekanja na čvorištu kojim se upravlja. Sustav kontinuirano ugađa postavke signala kako bi rep čekanja bio što manji.

SCOOT optimizator signala sadrži set parametara koji kontroliraju sve signalne grupe u području. Ako se parametri ne mijenjaju, sustav će izvoditi fiksni signalni plan, a pri iznenadnom povećanju prometne potražnje sustav automatski reagira i sanira zagušenje.

Kao glavni od nedostataka ovog sustava navode se ograničenja područnih upravljačkih jedinica zbog čega sustav ne može preskočiti fazu ili faznu sekvencu i ima jako loše rezultate pri incidentnim situacijama.[20]

### 5. 3. UTOPIA upravljački sustav

UTOPIA (*engl.* Urban Traffic Control System Architecture) je adaptivni prometni upravljački sustav dizajniran kako bi optimizirao tokove i dao selektivan prioritet javnom gradskom prijevozu bez žrtvovanja vremena putovanja za osobne automobile. Razvijena je tijekom 1980-ih godina. Konstantnim inovacijama i poboljšanjima priznata je kao jedna od najnaprednijih gradskih upravljačkih sustava na svijetu. Dan danas uspješno upravlja sa mnogo raskrižja po cijelom svijetu. UTOPIU uzdižu zavidni rezultati kojima se nakon djelovanja sustava skraćuje vrijeme putovanja za 15%, a javnom gradskom prijevozu čak do 28% ukupnog vremena.[21]

Simulacije u ovom sustavu omogućuju uspoređivanje i kalibriranje rješenja prije nego se implementiraju na prometnicu. Simulacija sadrži estimaciju vremena putovanja na svim rutama, za osobne automobile, kao i za autobuse i pješake. Video simulacija sama pruža vizualni učinak na promet, a simulacije mogu biti sa postavkama za nove instalacije ili za vrijeme radova na cesti ili mijenjanja topologije.



Slika 15: Prikaz područja kojim upravlja sustav UTOPIA

Na slici 15. vidi se područje kojim upravlja sustav, prikazana su 4 semafora u mreži križanja kojima sustav koordinirano upravlja.

Osnovna arhitektura ovog sustava je takva da omogućuje stvarnovremensku optimizaciju postavki signalnih planova u cilju smanjenja socijalno-ekonomskih troškova, zagušenja, emisija štetnih plinova, smanjenje vremena putovanja u prometnom sustavu za osobna i prioritetna vozila.

UTOPIA ima hijerarhijsku i distribuiranu arhitekturu koja se sastoji od više razine (upravljačkog sustava) koji je odgovoran za ukupne upravljačke strategije i niže razine (kontrolirana raskrižja) gdje se kontrola signalnih planova implementira na prometnici.

Fizička i funkcionalna arhitektura zadovoljava zahtjeve ukupne sustavne arhitekture.

Fizička struktura sustava sastoji se od 3 komponente:

1. Središnji sustav:
  - LAN(*engl.* Local Area Network) arhitektura
  - Modularnost.
2. Komunikacijska mreža:
  - Fleksibilna

- WAN(*engl.* Wide Area Network) arhitektura
- Podržava TCP/IP protokole
- Podržava pripadajuće protokole

### 3. Cestovne jedinice:

- Inteligentni upravljači
- Može povezati ostale uređaje.

Središnji sustav računa optimizacije strategije šire mreže i referentne upravljačke strategije. Baziran na LAN mreži standardnih računala (serveri i radne jedinice), pruža skalabilnost i modularnost svih funkcijskih kontrola, dijagnoze, PT prioriteta i korisničkog sučelja. Osnovne funkcije prenošene putem software-a središnje razine su:

- Praćenje prometne mreže
- Dijagnostika sustava
- Kontrola prometa i prioritetna vozila
- Kooperativno praćenje i upravljanje.

Niža razina UTOPIA sustava bazira se na mreži cestovnih jedinica, rješavajući križanje po križanje. Osnovne funkcije software-a su:

- Korisničko sučelje upravljanja prometnim svjetlima
- Upravljanje križanjem (adaptacija i odabir plana)
- Prioritet javnog gradskog prijevoza
- Estimacija statusa križanja
- Dijagnostika lokalne razine

UTOPIA nudi širok spektar strategija napravljenih da odgovaraju svakoj mreži prometnica. U automatskom načinu sustav konstantno prati prometni status i optimizira upravljačku strategiju prema efikasnosti prometnog toka i time dobiva vrhunske performanse i u nepredvidivim prometnim uvjetima. Sustav može dodijeliti djelomičan ili apsolutni prioritet određenim vozilima bez nepovoljnog utjecaja na ostale skupine vozila. Sustav je u mogućnosti da kooperira da drugim sustavima, te prikupljajući podatke putem detektora upravlja sa propuštanjem prioritetnih skupina vozila.

UTOPIA ima sposobnost:

- Identifikacije i prepoznavanja on-line različitih prometnih uvjeta
- Pružanja dovoljne samostalnosti svakom od raskrižja kako bi modificirao cikluse i poslije ih samostalno ugodio.
- Osiguranja efikasne samo-dijagnoze kroz središnju upravljačku jedinicu.
- Nastavka funkcije čak i u slučaju pada sustava ili neke od komponenti sustava.[22]

SCATS, UTOPIA, i SCOTS su adaptivni prometni upravljački sustavi dizajnirani kako bi optimizirali tokove i dali selektivan prioritet javnom gradskom prijevozu bez žrtvovanja vremena putovanja za osobne automobile ili pješake. Samim time može se zaključiti kako se radi o inteligentnom sustavu, koji će uz malo korištenje resursa moći iskoristiti veći kapacitet prometnice, pružiti veću efikasnost i sigurnost u odvijanju prometa.

## 6. ZAKLJUČAK

U današnje vrijeme kada cestovni modul transporta čini najveći udio svjetskog transporta javljaju se mnogi problemi u izvođenju istog pojavom osobnih automobila i velike centralizacije kretanja vozila, te nepristupačnoj i nepraktičnoj upotrebi javnog gradskog prijevoza. Zbog prije navedenih razloga poznato je da JGP može uz manje korištenje resursa, bilo ekonomskih ili emisija štetnih plinova, pružiti značajno bolje performanse odvijanja prometa u centrima gradova diljem svijeta. Sa takvom tendencijom današnji stručnjaci sagledavaju prijevoz i taj problem predstavlja glavni cilj u razvitku inteligentnih transportnih sustava. Stručnjaci diljem svijeta moraju naći efikasno, efektivno, ekološki prihvatljivo i cijenom nisko rješenje za cestovni prijevoz u urbanim područjima gradova. Godinama su se razvijali razni sustavi za upravljanje prometom, u početku razvitka nije bilo uopće prometnih znakova, pa su kasnije razvijeni, onda su uslijedili semafori koji se i danas koriste sa nešto drugačijom fizičkom izvedbom i naravno modernom unutrašnjom tehnologijom. Međutim, danas, u vrijeme procvata tehnologije stručnjaci su primorani koristiti sve veće značajke računalnih pojmova umjetne inteligencije, adaptacije i sl. Danas se u bilo kojem segmentu života vidi utjecaj tehnologije i kako god ljudi mislili, to je jednostavno prisutno. Može se na primjeru usporediti sa osnovnim uređajima primjerice usisivač u kući, prije ljudi nisu ni zamišljali takve uređaje, a danas su nezamjenjivi u svakodnevnoj upotrebi. Tako i u prometnom sektoru, jednostavno se mora težiti ka nečemu novom, suvremenom, boljem, iako možda na početku čudnom.

Upravljanje prometnim tokom putem računala, putem umjetne inteligencije danas je sasvim uspješna metoda koja ima samo pozitivne utjecaje i na efikasnost prometa, na ekološki učinak i na zdravstveni učinak na čovjeka. Posao za koji bi u povijesti trebalo nekoliko ljudi, danas obavlja jedno računalo koje u svom „mozgu“ sadrži više informacija nego što se može zamisliti. I obavlja taj posao besprijekorno dobro bez faktora ljudske pogreške i bez umora i bez osjećaja, a opet sa mogućnošću adaptacije na nove ili nepredvidive situacije baš kao čovjek. Jer zapravo računalo je samo onoliko dobro koliko je dobro programirano opet od strane čovjeka.

# LITERATURA

- [1] [http://hr.wikipedia.org/wiki/Inteligentni\\_transportni\\_sustavi](http://hr.wikipedia.org/wiki/Inteligentni_transportni_sustavi) 12.04.2015.
- [2] Bošnjak, I., INTELIGENTNI TRANSPORTNI SUSTAVI - ITS 1; Zagreb, Fakultet prometnih znanosti, [2006].
- [3] European ITS Framework Architecture Functional Viewpoint
- [4] Uvod u arhitekturu ITS-a, Fakultet Prometnih Znanosti, Zagreb.
- [5] <http://www.infotrend.hr/clanak/2008/6/razvoj-inteligentnih-transportnih-sustava-%E2%80%93-its,14,323.html> 19.04.2015.
- [6] Nacionalni program za razvoj i uvođenje inteligentnih transportnih sustava u cestovnom prometu 2014-2018.
- [7] <http://www.traffictoday.com/news.php?NewsID=66495>
- [8] Sustav računalnog vida za automatsko prepoznavanje vozila u svrhu nadzora prometa, Jelena Novosel.
- [9] Traffic Detection Systems- University of Washington
- [10] <http://www.automatika.rs/baza-znanja/senzori/infracrveni-senzori-daljine.html> 11.05.2015.g.
- [11] <http://www.fanos.hr/Signalni-ure%C4%91aj-FAN2000.php> 21.04.2015.g.
- [12] <http://www.mobilisis.eu/en/komponenten/> 24.04.2015.g.
- [13] Stvarnovremenska detekcija i praćenje vozila na više traka primjenom jedne kamere; Kovačić, Kristian, Fakultet Prometnih Znanosti, Zagreb.
- [14] Cooperative Urban Mobility- CVIS
- [15] A brief survey on advances of control and intelligent systems methods for traffic responsive control of urban networks: Kok Mun NG.



- [16] [http://hr.wikipedia.org/wiki/Umjetna\\_inteligencija](http://hr.wikipedia.org/wiki/Umjetna_inteligencija) 15.04.2015.g.
- [17] <http://www.scats.com.au/> 17.04.2015.g.
- [18] [http://en.wikipedia.org/wiki/Sydney\\_Coordinated\\_Adaptive\\_Traffic\\_System](http://en.wikipedia.org/wiki/Sydney_Coordinated_Adaptive_Traffic_System)  
12.04.2015.g.
- [19] <http://www.scoot-utc.com/HowSCOOTWorks.php> 20.04.2015.g.
- [20] <http://www.scoot-utc.com/> 27.04.2015.g.
- [21] [http://en.wikipedia.org/wiki/Adaptive\\_traffic\\_control](http://en.wikipedia.org/wiki/Adaptive_traffic_control) 28.04.2015.g.
- [22] <https://www.swarco.com/en/Products-Services/Traffic-Management/Urban-Traffic-Management/Urban-Traffic-Systems/UTOPIA> 30.04.2015.g.
- [23] Jelušić, N.; Protega, V.; Carić, T.: Značaj senzora u ITS sustavima cestovnog prometa (*engl.* Significance of Sensors in Road Traffic ITS) Ljubljana, Slovenija, 03-04.10.2002.