

Usporedna analiza karakteristika propelera na avionima u floti HZNS-a

Klobučar, Nino

Undergraduate thesis / Završni rad

2022

Degree Grantor / Ustanova koja je dodijelila akademski / stručni stupanj: **University of Zagreb, Faculty of Transport and Traffic Sciences / Sveučilište u Zagrebu, Fakultet prometnih znanosti**

Permanent link / Trajna poveznica: <https://urn.nsk.hr/urn:nbn:hr:119:610037>

Rights / Prava: [In copyright](#)/[Zaštićeno autorskim pravom.](#)

Download date / Datum preuzimanja: **2024-07-18**



Repository / Repozitorij:

[Faculty of Transport and Traffic Sciences -
Institutional Repository](#)



**SVEUČILIŠTE U ZAGREBU
FAKULTET PROMETNIH ZNANOSTI**

ZAVRŠNI RAD

**USPOREDNA ANALIZA KARAKTERISTIKA PROPELERA NA
AVIONIMA U FLOTI HZNS-A**

**COMPARATIVE ANALYSIS OF PROPELLER CHARACTERISTICS
ON AIRCRAFT IN THE CATC FLEET**

Mentor: mr. sc. Davor Franjković

Student: Nino Klobučar

JMBAG: 0135258022

Zagreb, rujan 2022.

Zagreb, 24. svibnja 2022.

Zavod: **Zavod za aeronautiku**
Predmet: **Teorija leta I**

ZAVRŠNI ZADATAK br. 6784

Pristupnik: **Nino Klobučar (0135258022)**
Studij: Aeronautika
Smjer: Pilot
Usmjerenje: Civilni pilot

Zadatak: **Usporedna analiza karakteristika propelera na avionima u floti HZNS-a**

Opis zadatka:

Objasniti svrhu i način djelovanja propelera, navesti njihove geometrijske, kinematičke i aerodinamičke karakteristike te prema njima odrediti podjelu propelera u različite grupe.

Navesti i objasniti teorije propelera: Froudeova teorija i teorija elementa kraka propelera.

Objasniti žiroskopsko djelovanje propelera na avion.

Prikupiti, obraditi i usporediti podatke o propelerima na avionima u floti HZNS-a. Prema potrebi, u analizu uvesti i neke druge karakteristične propelere. Rezultate analize prikazati na najpogodniji način: tablično/dijagramski.

Izvesti zaključke.

Mentor:



mr. sc. Davor Franjković, v. pred.

Predsjednik povjerenstva za
završni ispit:

SAŽETAK

Propeler je aerodinamička naprava koja energiju rotacije dobivenu od pogonskog motora pretvara u vučnu ili potisnu silu ovisno o izvedbi. Vučna ili potisna sila su približno okomite na ravninu rotacije propelera. Sam propeler sastoji se od dvije ili više lopatica odnosno krakova povezanih središnjom glavčinom koja pričvršćuje lopatice na osovinu motora. Ovaj završni rad općenito opisuje konstrukcijske izvedbe propelera, njihove geometrijske i kinematičke karakteristike te teorijske metode proračuna performansi propelera poput Froudeove teorije ili teorije elementa kraka. Analizirat će se propeleri u floti Hrvatskog zrakoplovnog nastavnog središta i usporedit će se njihove karakteristike i performanse pri različitim brzinama. Postoji nekoliko vrsta izvedbi propelera između kojih je glavna razlika mogućnost promjene kuta lopatica propelera u odnosu na struju zraka, tako da možemo izdvojiti propelere s fiksnim korakom, propelere s podesivim korakom, propelere s dvojnim korakom i propelere s upravljivim korakom.

KLJUČNE RIJEČI: propeler, Froudeova teorija, teorija elementarnog kraka, učinkovitost propelera, propeler s fiksnim korakom, propeler s promjenjivim korakom, Cessna172N, Cessna 172R, Diamond DV20, Beechcraft Duchess 76

SUMMARY

A propeller is an aerodynamic device that converts the rotational energy obtained from the drive motor into pulling or thrust force depending on the design. The pulling or pushing force is approximately perpendicular to the plane of rotation of the propeller. The propeller itself consists of two or more blades or arms connected by a central hub that attaches the blades to the engine shaft. This undergraduate paper generally describes the different designs of propellers, their geometric and aerodynamic characteristics, and theoretical methods for calculating propeller performance such as Froude's theory or blade element theory. The propellers in the fleet of the Croatian Aviation Training Center will be analyzed and their characteristics will be compared. There are several types of propeller designs, the main difference between which is the ability to change the angle of the propeller blades in relation to the air flow, so we can distinguish fixed-pitch propellers, ground-adjustable propellers, controllable-pitch propellers and constant-speed propellers.

KEY WORDS: propeller, Froude's theory, blade element theory, propeller efficiency, fixed pitch propeller, constant speed propeller, Cessna172N, Cessna 172R, Diamond DV20, Beechcraft Duchess 76

SADRŽAJ

1. UVOD	1
2. OPĆENITO O PROPELERIMA	3
2.1 Načelo rada propelera	3
2.2 Konstrukcije propelera	5
2.3 Vrste i konfiguracije propelera	6
2.4 Sustavi propelera	8
2.4.1 Sustav za održavanje stalne brzine vrtnje propelera	8
2.4.2 Regulator brzine vrtnje	8
2.4.3 Sustav za promjenu koraka lopatica propelera	9
2.4.4 Sustav za postavljanje lopatica propelera u položaj minimalnog otpora	9
2.4.5 Sustav za sprječavanje zaleđivanja i odleđivanje propelera	10
2.4.6 Sustav za sinkronizaciju i sinkrofazaciju	11
3. GEOMETRIJSKE I KINEMATIČKE KARAKTERISTIKE PROPELERA	13
4. TEORIJE PROPELERA	17
4.1 Froudeova teorija	17
4.2 Teorija elementa kraka propelera	20
5. UTJECAJ PROPELERA	24
5.1 Girokopski efekt i kutni moment	24
5.2 Aerodinamički efekti propelera pri polijetanju zrakoplova	26
5.2.1 Strujanje inducirano propelerom	26
5.2.2 Nesimetrična vučna sila	26
5.2.3 Asimetrični otpor rotiranja kotača	27
6. PROPELERI U FLOTI HZNS-a	28
6.1 Opis zrakoplova u floti HZNS-a	28
6.1.1 Cessna 172N, 9A-DAS	28
6.1.2 Cessna 172N, 9A-DMB	29
6.1.3 Cessna 172R, 9A-DAD	29
6.1.4 Diamond DV 20 Katana, 9A-DIG	30
6.1.5 Beechcraft Duchess 76, 9A-PAD	32
6.1.6 Određivanje prividne razine buke propelera	34
6.2 Usporedba karakteristika propelera u floti HZNS-a	36
6.2.1 Ovisnost potiska i brzine zrakoplova	36
6.2.2 Kubna splajn metoda	37
6.2.2.1 Metoda 1.	37
6.2.2.2 Metoda 2.	39
6.2.3 Performanse propelera u floti HZNS-a	41

6.2.3.1 Usporedba performansi propelera fisknog i promjenjivog koraka	43
6.2.3.2 Usporedba performansi propelera u floti HZNS-a	45
7. ZAKLJUČAK.....	50
LITERATURA.....	51
POPIS SLIKA.....	52
POPIS TABLICA.....	53

1. UVOD

Zrakoplovstvo je daleko doguralo od svojih početaka s braćom Wright 1903. Kako je dizajn zrakoplova značajno napredovao od prvog leta, tako su se mijenjali i propeleri. Početne verzije propelera se mogu zamijetiti već 200 godina pr. Kr. u uporabi drevnih civilizacija. Te rane verzije propelera su bile poput vijka koje su se koristile za vađenje vode iz bunara. Sredinom XV. stoljeća Leonardo da Vinci je dizajnirao leteću napravu koja je imala zračni vijak. Do sredine XVIII. stoljeća izumitelji su koristili dizajn rotirajućeg vijka za pokretanje čamaca i brodova. 1852. godine, Jules Henri Giffard je izumio prvi zračni brod koji je koristio trokraki propeller u kombinaciji s motorom od 3 konjske snage. Kroz sljedećih nekoliko desetljeća brojni zrakoplovi su dizajnirani koristeći propelere na principu vijkastog dizajna. Međutim, trebalo je sve do početka XX. stoljeća da prvi uspješni avion i prvi uspješni propeller zažive, zahvaljujući braći Wright. Braća Wright su otkrila da propeller mora biti više poput krila ili aeroprofila umjesto vijka te su čak uvili dužinom krakove propelera kako bi imali konstantniji napadni kut sa svakom rotacijom. Prvi propeleri su bili fiksnog koraka, napravljeni od drveta što je ograničavalo performanse zrakoplova. Kroz sljedećih nekoliko desetljeća razvili su se propeleri kojima se mogao mijenjati korak pa tako i oni s upravljivim korakom koji se danas uglavnom koriste na svim zrakoplovima većih performansi koji koriste propelere jer omogućuju bolju kontrolu nad zrakoplovom, ekonomičnost leta i bolje sposobnosti zrakoplova. Učinkovitost propelera braće Wright je bila od 60 % do 70 % dok neki današnji propeleri imaju učinkovitost od 90 %. Moderni propeleri se rade od aluminija ili kompozitnih materijala i imaju najčešće 2 do 8 krakova.

Ovaj rad bavi se općim opisom vrsti i tipova propelera, geometrijskim i kinematičkim karakteristikama propelera, teorijama propelera poput Froudeove teorije i teorije elementa kraka propelera, utjecajima rada propelera na zrakoplov i let u obliku giroskopskog efekta te na kraju će se navesti propeleri u floti HZNS-a, njihove vrste, analiza karakteristika i usporedba. Rad je podijeljen u 7 glavnih cjelina:

1. Uvod
2. Općenito o propelerima
3. Geometrijske i aerodinamičke karakteristike propelera
4. Teorije propelera
5. Utjecaj propelera
6. Propeleri u floti HZNS-a
7. Zaključak

U drugom poglavlju opisani su osnovni pojmovi vezani za propeller, njegova namjena i konstrukcija. Opisane će biti vrste i tipovi propelera.

Opis geometrijskih, kinematičkih i aerodinamičkih karakteristika propelera bit će naveden u trećem poglavlju.

Teorije propelera poput Froudeove teorije i teorije elementa kraka bit će navedene u četvrtom poglavlju.

Utjecaj propelera na zrakoplov odnosno pojave poput giroškopskog efekta bit će objašnjene u petom poglavlju.

U šestom poglavlju će biti navedeni trenutni zrakoplovi HZNS-a i njihovi propeleri. Karakteristike propelera će se analizirati i usporediti.

2. OPĆENITO O PROPELERIMA

Propeler radi na principu Newtonovog trećeg zakona, odnosno za svaku silu koja proizlazi iz djelovanja okoline na tijelo javlja se protusila koja je iznosom jednaka sili, ali je suprotnog smjera [1]. Imajući navedeno na umu, propeler se koristi kako bi transformirao energiju rotacije motora zrakoplova u potisnu silu. Propeler funkcionira tako da potiskuje zrak iza sebe, ovo potiskivanje zraka rezultira guranjem zrakoplova u suprotnom smjeru prema naprijed zbog razlike tlaka što je u skladu s Newtonovim 3. zakonom akcije i reakcije. Propeleri mogu imati od 1 krak pa čak do 8, ovisno o zrakoplovu i motoru. Zahtjevi performansi zrakoplova i snaga motora su glavni faktori u određivanju broja lopatica propelera. Kako se snaga motora povećava, dodatne lopatice su potrebne kako bi se efikasno iskoristilo povećanje snage. Kut lopatica propelera i njihova veličina i oblik, zajedno sa snagom motora određuju kolika potisna sila će se generirati. Na slici 1. su vidljivi osnovni dijelovi propelera izvana. U sredini na prednjem kraju se nalazi obloga ili kapa koja štiti i povećava aerodinamička svojstva. Iza kape nalaze se lopatice propelera spojene na glavčinu koja je spojena na prirubnicu koljenastog vratila.



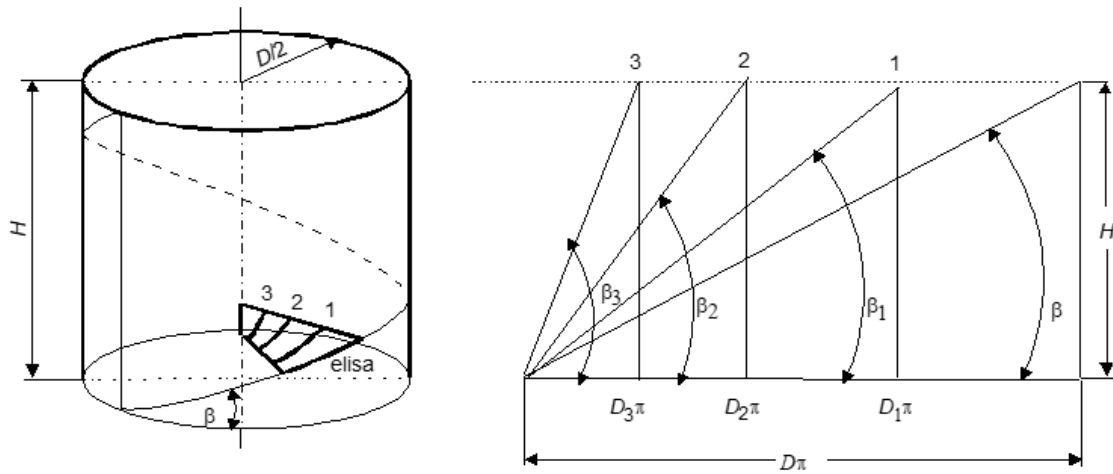
Slika 1. Propeler s 5 lopatica [2]

2.1 Načelo rada propelera

Propeler stvara silu potrebnu za kretanje zrakoplova. Glavne karakteristike propelera su geometrijski korak H i dijаметar D .

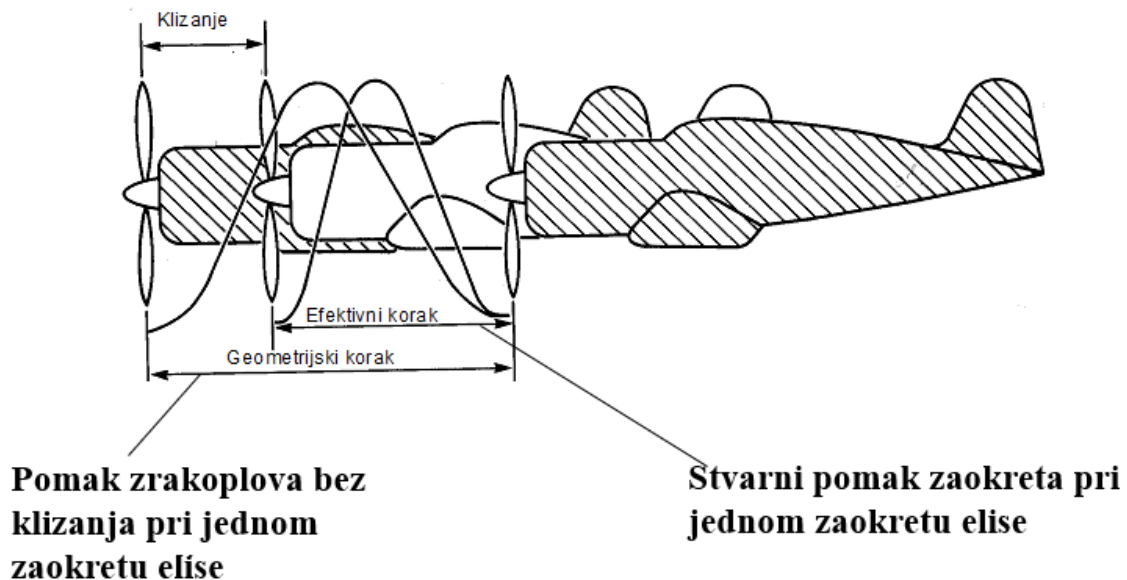
Ako zamislimo da se propeler poput vijka zakreće u zrak, onda će vrh kraka propelera za jedan puni okret opisati helikoidalnu crtu na plaštu cilindra oko propelera, slika 2. Visina opisane crte, odnosno prijeđeni put vrha kraka za jedan puni okret nazivamo geometrijskim korakom propelera. Razvijemo li zamišljeni plašt cilindra, onda će crta koju opisuje vrh kraka

propelera biti predstavljena pravcem nagnutim za nagibni kut β a visina plašta predstavljat će geometrijski korak H [3].



Slika 2. Geometrijski korak propelera [3]

Svaki presjek prikazanog propelera na prethodnoj slici kod jednog zaokreta doseže korak H . Zbog navedenog, kod lopatica ovog propelera geometrijski nagibni kut β se mijenja od korijena prema vrhu. Tijekom leta zrakoplova propeler pri punom zaokretu ne povuče zrakoplov kao vijak u matici, već klizi jer se okreće u plinovitom mediju, slika 3.



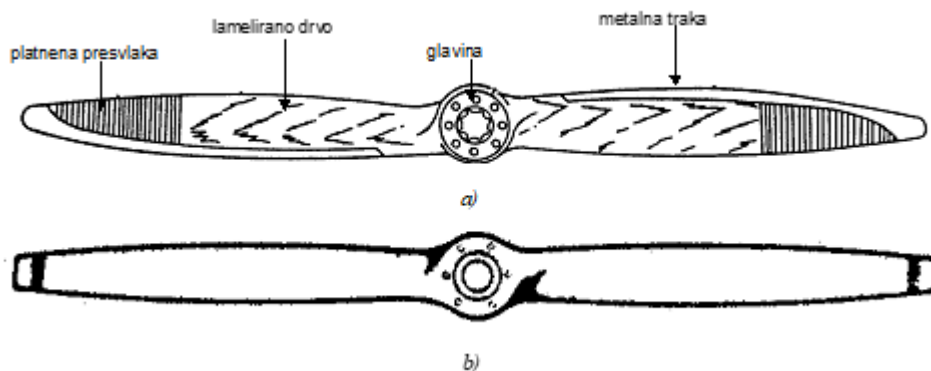
Slika 3. Klizanje propelera [3]

2.2 Konstrukcije propelera

Prema materijalu od kojih su izrađeni, propeleri se dijele na:

- drveni,
- propeleri od kompozitnih materijala,
- metalni.

Drveni propeleri se izrađuju od dobro osušenog drva javora, jasena, trešnje i sl. Izrada počinje lijepljenjem i prešanjem nekoliko dasaka, zatim gruba obrada te obrada profila pomoću šablona. Na napadni rub tako izrađenog i profiliranog drvenog propelera može se postaviti metalna zaštitna traka i platnena presvlaka. Propeler se lakira bezbojnim vodootpornim lakom kao na slici 4. Najkorištenije su metalni propeleri koje se izrađuju od aluminijske slitine. Aluminijske se propeleri kuju, zatim se glođu i bruse. Aluminijski propeleri omogućuju primjenu tanjih profila, otpornije su prema atmosferskim utjecajima te imaju duži vijek trajanja [3].

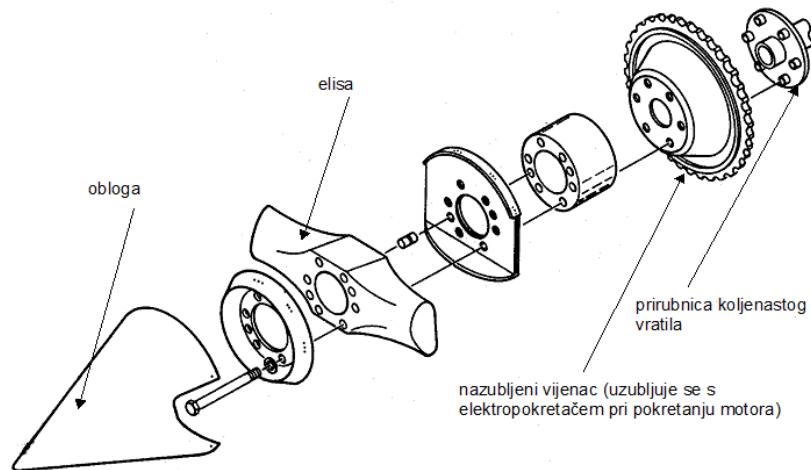


Slika 4. a) drveni propeler, b) metalni propeler [3]

Navedeni su propeleri izrađeni sa stalnim geometrijskim korakom. Propeleri koji mogu mijenjati korak imaju još poseban mehanizam za promjenu koraka (vidi slika 6).

Stariji modeli zrakoplova imali su takve propelere kod kojih se korak mogao podešavati na tlu prije leta. Kod propelera s dva geometrijska koraka, korak se mogao mijenjati tijekom leta s posebnom komandom. Ručno podesiv korak znači da se korak kontinuirano može izravno mijenjati s posebnom polugom. Kod propelera sa stalnom brzinom vrtnje pilot podešava željenu brzinu vrtnje posebnom komandom, a sustav održava zadanu brzinu vrtnje motora promjenom geometrijskog koraka. Pri automatskoj promjeni koraka pilot nema komandu kojom izravno mijenja korak propelera već se on mijenja u ovisnosti o uvjetima rada. Od svih navedenih sustava s promjenjivim geometrijskim korakom najviše se rabe propeleri sa stalnom brzinom vrtnje [3].

Kod suvremenih bokser motora lopatice propelera se najčešće učvršćuju na koljenasto vratilo s prirubnicom kao na slici 5. Koljenasta vratila s konusnim završetkom primjenjuju se kod starijih modela bokser motora i općenito kod motora manjih snaga. Zvezdasti motori, linijski i manji broj bokser motora koristi i koljenasta vratila s užljebljenim završetkom za učvršćenje lopatica propelera.

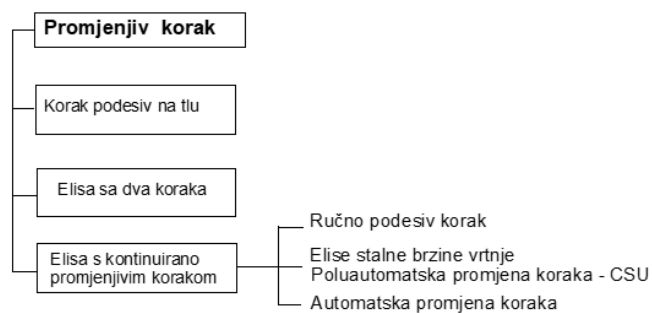


Slika 5. Učvršćenje propelera [3]

Rezultantna brzina vrhova krakova propelera mora biti manja od kritičnih brzina aeroprofila lopatica propelera. Za deblje aeroprofile kritične su brzine oko 0,7 Ma. Rezultantna brzina vrhova lopatica propelera može se smanjiti pomoću reduktora brzine vrtnje [3].

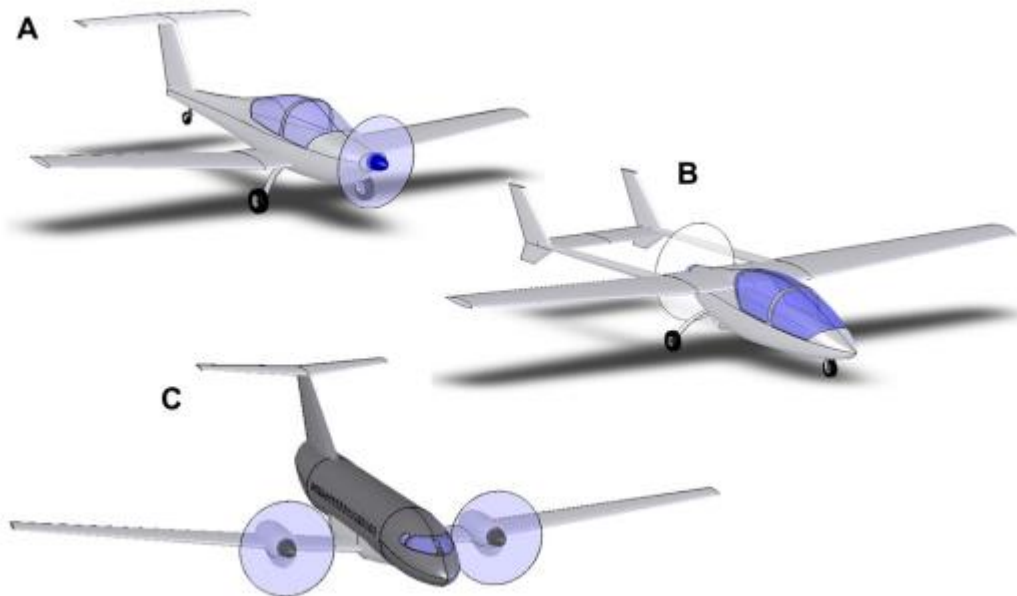
2.3 Vrste i konfiguracije propelera

Propeleri mogu imati fiksni nepromjenjiv korak ili imati promjenjiv korak. Propeleri, odnosno elise promjenjivog koraka dijele se prema sljedećoj shemi:



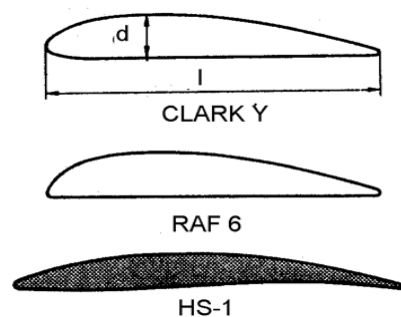
Slika 6. Podjela propelera [3]

Prema broju krakova propeleri mogu biti dvokraki, trokraki itd. Prema načinu ostvarenja pogonske sile, odnosno položaja na zrakoplovu razlikuju se vučni propeler prikazan na slici 7. pod A i potisni propeler pod B.



Slika 7. Glavne vrste konfiguracija položaja propelera [4]

Izvedba pod C karakteristična za višemotorne zrakoplove predstavlja propelere na gondolama motora. Ovakva konfiguracija je učinkovitija od klasične jednomotorne izvedbe vučnog propelera pod A zbog manje površine gondola spram cijelog trupa zrakoplova što stvara manje blokiranje struje zraka[4]. Kod malih brzina koje su svojstvene malim zrakoplovima s klipnim motorima, za lopatice propelera se upotrebljavaju klasični aeroprofil kao npr. RAF 6 ili CLARK Y. Navedeni aeroprofil su razvijeni tridesetih godina. Za veće brzine i propelere za turbopropelerske zrakoplove upotrebljavaju se suvremeni tanji aeroprofil koji imaju veće kritične Machove brojeve kao npr HS-1, slika 8 [3].

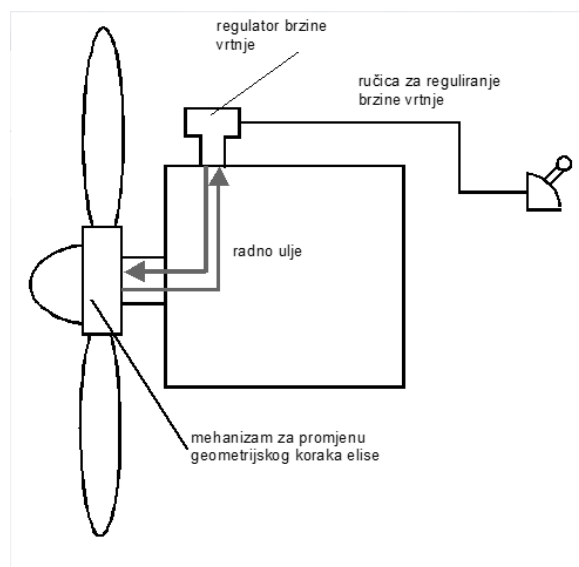


Slika 8. Aeroprofil propelera [3]

2.4 Sustavi propelera

2.4.1 Sustav za održavanje stalne brzine vrtnje propelera

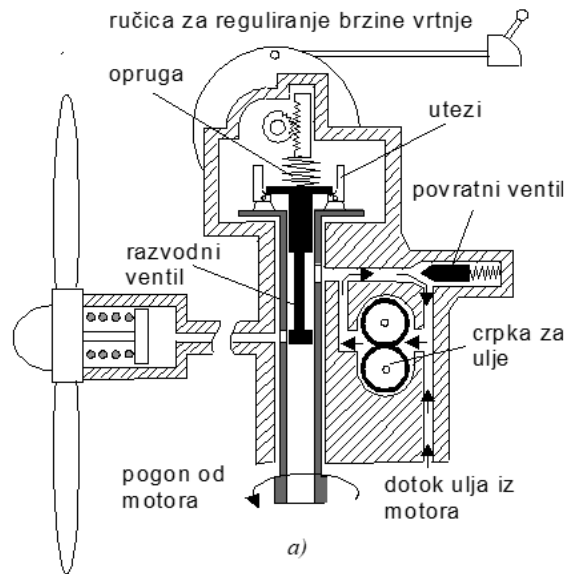
Navedeni sustav (engl. *constant speed unit*, CSU) koristi se kod izvedbi propelera s kontinuirano promjenjivim korakom. Sastoji se od regulatora brzine vrtnje, mehanizma za promjenu nagibnog kuta lopatica, odnosno geometrijskog koraka propelera i ručice za reguliranje brzine vrtnje propelera, slika 9. Zadana brzina vrtnje održava se promjenom nagibnog kuta, odnosno geometrijskog koraka lopatice propelera. Ako se brzina vrtnje počne povećavati, regulator će preko radnog ulja djelovati na mehanizam za promjenu koraka koji će povećati korak i dodatno opteretiti motor te neće dopustiti promjenu brzine vrtnje. Ako se brzina počne smanjivati, regulator će djelovati tako da mehanizam smanji korak i tako rastereti motor, zbog čega će spriječiti dodatno smanjenje brzine vrtnje [3].



Slika 9. Hidraulički sustav za održavanje stalne brzine vrtnje propelera [3]

2.4.2 Regulator brzine vrtnje

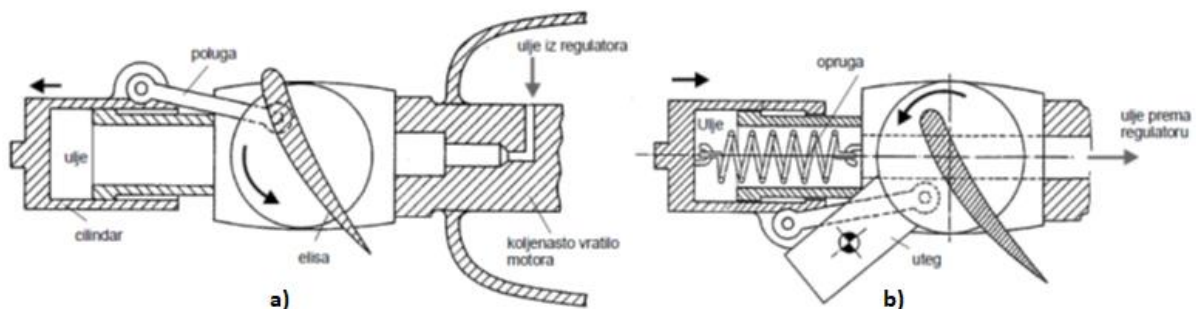
Regulator brzine vrtnje prikazan na slici 10. je podsustav cijelog sustava za održavanje stalne brzine vrtnje propelera. Kao radna tvar u sustavu se koristi motorno ulje iz sustava za podmazivanje motora. Tlak ulja se dodatno povećava pomoću crpke za ulje u regulatoru. Kada motor radi s postavljenom brzinom vrtnje, centrifugalna sila utega regulatora je u ravnoteži sa silom prednapona opruge. Razvodni ventil je u neutralnom položaju tako da ulje cirkulira preko povratnog ventila u zatvorenom krugu [3].



Slika 10. Regulator brzine vrtnje [3]

2.4.3 Sustav za promjenu koraka lopatica propelera

Radni medij mehanizma je motorno ulje. Ulje koje propušta razvodni ventil regulatora pomiče cilindar i preko poluge zaokreće lopaticu propelera tako da se povećava korak, slika 11. a). Sustav može biti i izveden tako da dotok ulja u cilindar smanjuje korak propelera, a pri istjecanju ulja iz cilindra dolazi do povećanja koraka, slika 11. b). Taj princip se koristi u sustavima kod višemotornih zrakoplova kako bi se u slučaju otkaza jednog motora postavilo lopatice propelera u položaj od 90° [3].

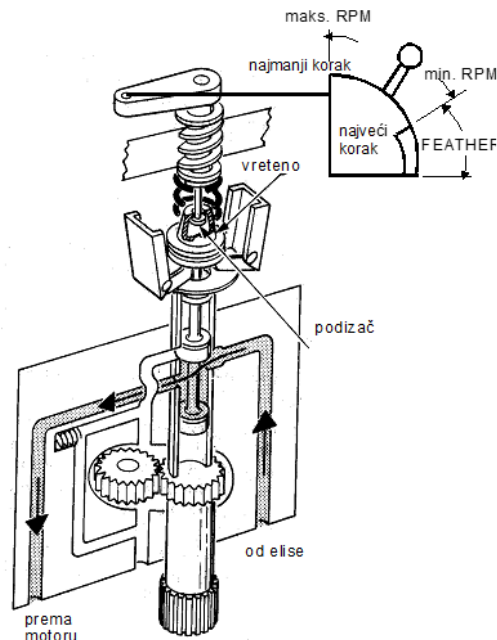


Slika 11. Sustav za promjenu koraka propelera [3]

2.4.4 Sustav za postavljanje lopatica propelera u položaj minimalnog otpora

Sustav se primjenjuje kod višemotornih zrakoplova u slučaju otkaza motora kako bi se povećao nagibni kut propelera na ugašenom motoru na 90° . U toj poziciji propeler stvara minimalni otpor što olakšava upravljanje zrakoplovom, to je tzv. pozicija za jedrenje propelera ili engl. *feather position*.

Propeleri s mogućnošću postavljanja pozicije jedrenja za propeler koriste mehanizam (slika 11. pod b) za promjenu koraka kod kojeg hidraulička sila ulja smanjuje nagibni kut, a centrifugalne sile utega i opruga povećavaju nagibni kut i postavljaju krakove propelera u položaj za jedrenje [3].



Slika 12. Rad regulatora pri postavljanju lopatica propelera u položaj za jedrenje [3]

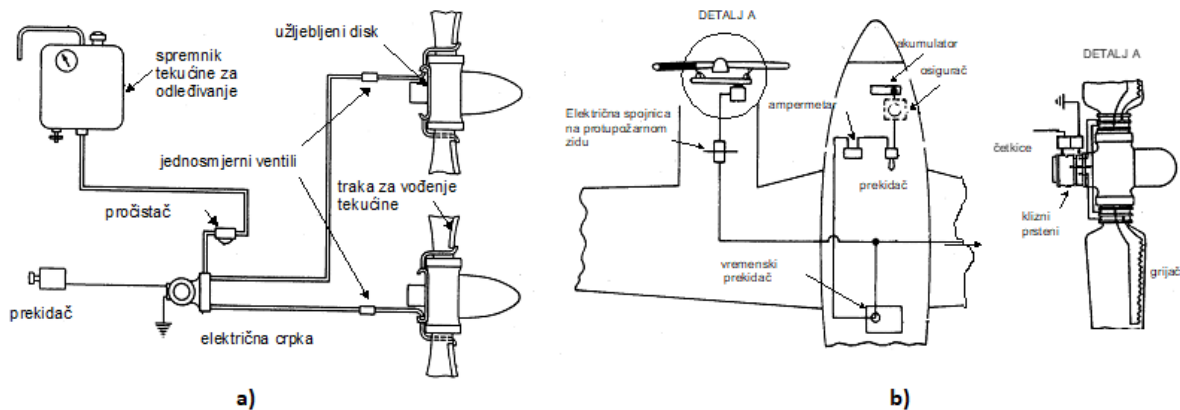
Kako bi se propeler vratio iz položaja za jedrenje, mora se dovesti ulje pod pritiskom u cilindar sustava za promjenu koraka. Navedeno se može izvesti na nekoliko načina:

- elektropokretačem preko KV motora,
- dodatnom pumpom za ulje koju pokreće elektromotor,
- pomoću akumulatora za ulje pod tlakom.

2.4.5 Sustav za sprječavanje zaleđivanja i odleđivanje propelera

Pri letu u uvjetima zaleđivanja može se pojaviti led na krakovima propelera što smanjuje aerodinamičku iskoristivost i utječe na neuravnoteženost propelera.

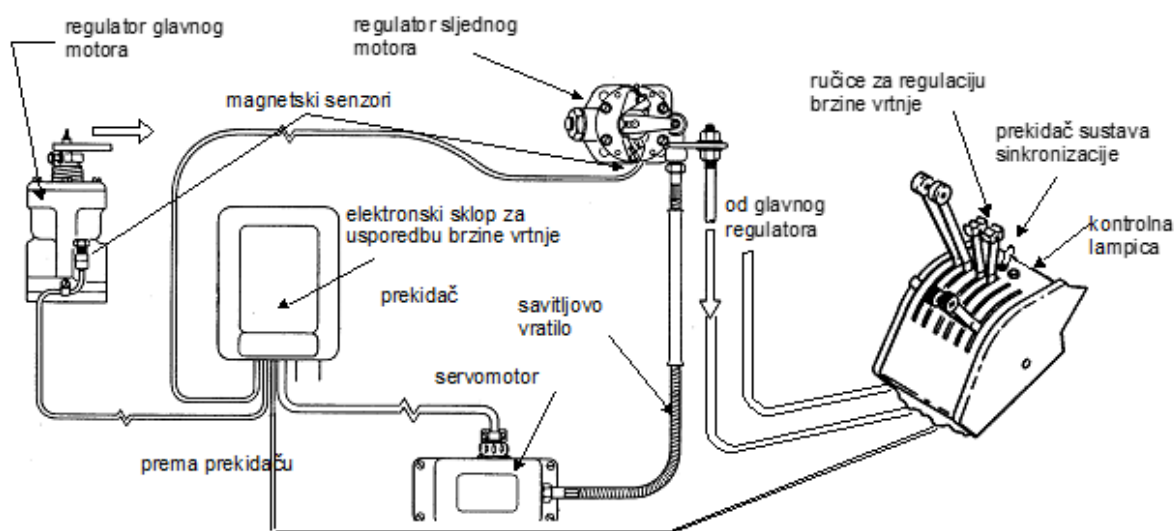
Primjer sustava za sprječavanje zaleđivanja dan je slikom 13. a) gdje se za sprječavanje zaleđivanja koristi tekućina poput izopropilnog alkohola koji se rasprskava na propeler posebnom električnom crpkom. Sustav se mora uključiti prije nego što nastupi zaleđivanje propelera. Sustav za odleđivanje s druge strane dopušta formiranje leda nakon čega se uključuje u rad. Grijači u propeleru se zagrijavaju električnom energijom i tope led, slika 13. b) [3].



Slika 13. Sustav za sprječavanje zaleđivanja i sustav za odleđivanje propelera [3]

2.4.6 Sustav za sinkronizaciju i sinkrofazaciju

Višemotorni zrakoplovi mogu biti opremljeni sustavom za sinkronizaciju brzine vrtnje motora i propelera. Osnovna zadaća sustava je usklađivanje brzine vrtnje slijednih motora prema glavnom motoru da bi se smanjile vibracije i buka. Osim ugodnosti leta nije potrebno usklađivati brzine vrtnji. Brzine vrtnji se ovim sustavom mogu ujednačavati samo ako se razlikuju za iznose do 100 o/min kako bi se onemogućio slučaj smanjivanja brzine vrtnji svih motora u slučaju otkaza jednog. Magnetski senzori na regulatoru mjere brzinu vrtnje motora. U elektronskom sklopu se uspoređuju brzine vrtnji i ako nisu jednake daje se signal servomotoru koji preko savitljivog vratila obavlja usklađivanje regulatora brzine vrtnje tako da uskladi brzinu vrtnje slijednog motora s brzinom vrtnje glavnog motora, slika 14.



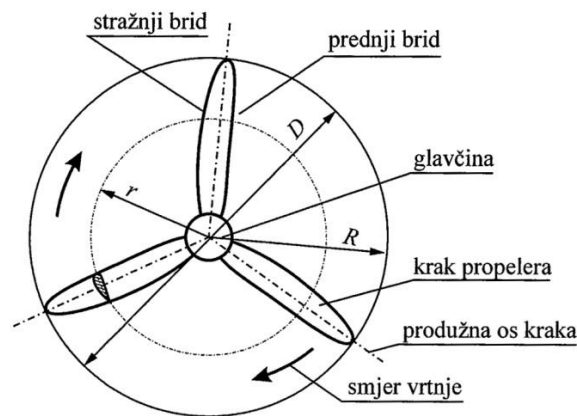
Slika 14. Sustav za sinkronizaciju [3]

Postoji još napredniji sustav sinkrofazacije koji je nadogradnja prethodno opisanog sustava. Pomoću sustava sinkrofazacije pilot može mijenjati fazni pomak propelera slijednog motora u odnosu prema glavnom motoru kako bi se smanjile vibracije i buka. Čak i kada se propeleri vrte istom brzinom vrtnje može doći do vibracija i udarnih valova ako imaju kutni pomak u fazi, prema tome ovaj sustav mijenja korak propelera tako da se svi vrte u jednakom kutnom položaju [3].

3. GEOMETRIJSKE I KINEMATIČKE KARAKTERISTIKE PROPELERA

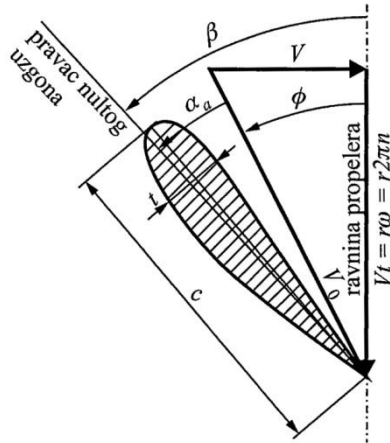
Osnovne geometrijske i kinematičke karakteristike propelera definirane su: brojem krakova, oblikom aeroprofila kraka propelera koji se mijenja od presjeka kraka s glavčinom do vrha kraka, promjerom glavčine, promjerom propelera, referentnom ravninom, lokalnim konstruktivnim kutom kraka propelera, referentnim konstruktivnim kutom propelera, lokalnim geometrijskim korakom propelera, lokalnim aerodinamičkim kutom kraka propelera, lokalnim aerodinamičkim korakom kraka propelera, geometrijskim korakom propelera, aerodinamičkim korakom propelera, i klizanjem propelera [5].

Na slici 15. prikazan je pogled na propeler s tri kraka koji se vrti u ravnini slike i ima vratilo okomito na ravninu slike. Broj krakova m ovisi o snazi i veličini propelera. Promjer ili dijametar D opisuje vrhovi propelera, a njegova polovica je polumjer propelera R . Površina kružnice jednaka je $A = D^2\pi / 4$.



Slika 15. Pogled na propeler u vertikalnoj ravnini [5]

U promatranom presjeku aeroprofil je postavljen pod lokalnim konstruktivnim kutom kraka propelera β u odnosu na ravninu propelera, slika 16. Kut se može mijenjati idući od korijena do vrha najčešće tako da je najveći pri korijenu a najmanji pri vrhu propelera. Na prikazanom propeleru se može vidjeti strujanje iz 2 pravca. Jedan je tangencijalni, nastao uslijed rotacije propelera koji daje tangencijalnu komponentu brzine $V_t = r \cdot \omega = r \cdot 2\pi \cdot n$, gdje je n broj okretaja vratila u sekundi, a drugi uslijed gibanja zrakoplova translatorskom brzinom V .

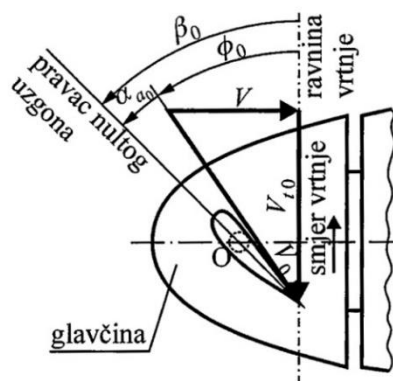


Slika 16. Presjek cilindrične površine s krakom propelera [5]

Vektorskim zbrajanjem dobiva se rezultantna brzina čiji je intenzitet $V_0 = \sqrt{V^2 + V_t^2}$, a koja s ravninom propelera zatvara kut ϕ koji se naziva aerodinamički kut [5].

Kut između pravca vektora brzine \vec{V}_0 i pravca nultog uzgona je apsolutni napadni kut $\alpha_a = \beta - \phi$. Kako je translatorna brzina V jednaka za sve točke na kraku propelera, a tangencijalna brzina V_t ovisna o udaljenosti od osi rotacije r , aerodinamički kut se nužno smanjuje od korijena do vrha kraka. To znači da kako će se mijenjati konstruktivni napadni kut β i napadni kut α_a ovisi o udaljenosti r . Ako se konstruktivni kut β mijenja u ovisnosti o aerodinamičkom kutu, moguće je da napadni kut α_a bude konstantan od korijena do vrha [5].

Da bi se postigao pozitivan napadni kut α_{a_0} i u korijenu kraka propelera, konstruktivni kut kraka β_0 je najveći na glavčini propelera, slika 17.



Slika 17. Kutevi aeroprofila na glavčini propelera [5]

Konstruktivni kut kraka propelera na udaljenosti $r = 0,75R$ od osi rotacije smatra se reprezentativnim kutom propelera $\beta_{0,75}$. Lokalni geometrijski hod H na udaljenosti r gdje je aeroprofil postavljen pod kutom β definira se kao put koji bi prešla zamišljena matica na vijku promjera $2r$ s jednakim nagibnim kutom. Korak H dan je izrazom:

$$H = 2\pi r \operatorname{tg} \beta \quad (3.1)$$

Kod propelera s nejednakim korakom uzima se reprezentativni lokalni korak na $r = 0,75$, odnosno:

$$H = H_{0,75} = 1,5R\pi \operatorname{tg} \beta_{0,75} \quad (3.2)$$

Analogno geometrijskom koraku H definira se aerodinamički korak prema aerodinamičkom kutu ϕ na 2 načina:

$$H_a = 2\pi r t g \phi \quad (3.3)$$

$$H_a = \frac{V}{n} \quad (3.4)$$

Razlika između geometrijskog koraka i aerodinamičkog koraka naziva se klizanjem S_k , definirano kao $S_k = H - H_a$ (vidi slika 3.). Ovisno o tome može li propeler mijenjati svoj konstruktivni kut β odnosno korak H oko svojih produženih osi, razlikujemo [5]:

- **Propeleri s nepromjenjivim fiksni korakom.** Ovi propeleri su fiksno ugrađeni na glavčinu i ne mogu se zakretati oko svojih osi. Korak propelera je jednak geometrijskom koraku na 75 % radijusa.
- **Propeleri s podešivim korakom.** Krakovi ovih propelera mogu se zakretati oko svojih produžnih osi, ali samo dok je zrakoplov na zemlji. Nije moguće podešavanje u zraku.
- **Propeleri s dvojn timer korakom.** To su propeleri koji mogu zakretati krakove oko svojih produžnih osi, ali imaju samo dvije postavke koraka, mali korak korišten pri polijetanju i malim brzinama i veliki korak korišten kod velikih brzina u krstarenju.
- **Propeleri s kontinuirano promjenjivim korakom.** Kod ovih propelera korak se može ručno ili automatski kontinuirano birati u širokom rasponu koraka tako da je propeler maksimalno učinkovit kroz širok niz brzina od polijetanja do krstarenja.

U sljedećoj tablici 1 prikazan je sažet prikaz osnovnih geometrijskih i kinematičkih karakteristika propelera spomenutih i prikazanih u ovom poglavlju:

Tablica 1 Prikaz geometrijskih i kinematičkih karakteristika propelera

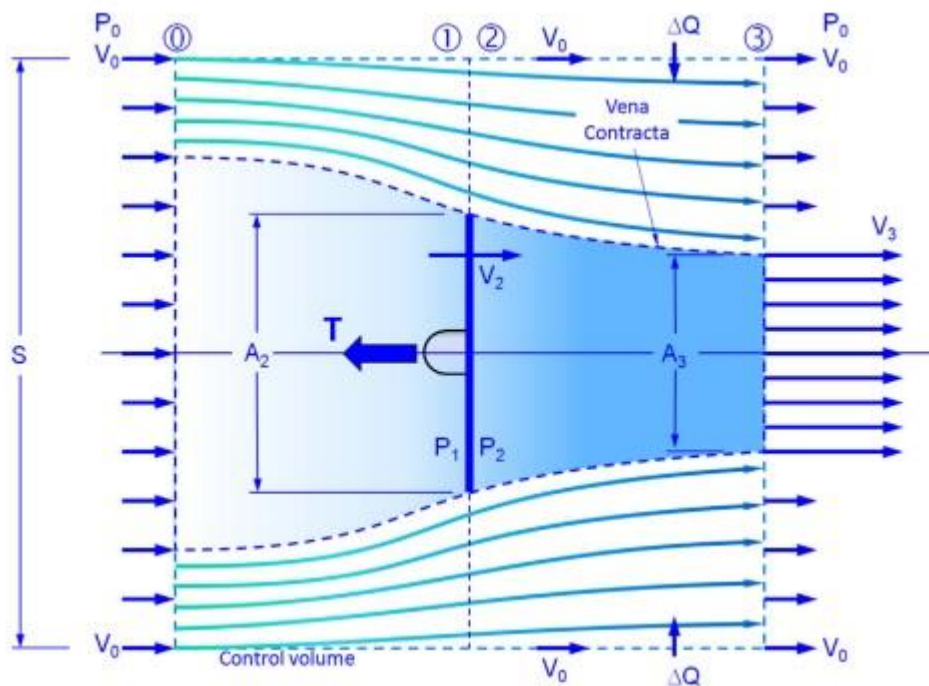
Geometrijske karakteristike		Kinematičke karakteristike	
Broj krakova	m	Brzina letjelice	V
Aeroprofil kraka	npr. Clark y, RAF 6	Broj okretaja u sec.	n
Lokalni kut kraka	β	Broj okretaja u min.	RPM
Polumjer kraka	R	Brzina vrtnje	$\omega = 2\pi n$
Polumjer glavčine	r_0	Tangencijalna brzina	$V_t = \omega r$
Geometrijski korak	$H = 2\pi r t g \beta$	Ukupna brzina	$V_0 = \sqrt{V^2 + V_t^2}$
Reprezentativni geometrijski korak	$H_{0.75} = 1,5R\pi \operatorname{tg} \beta_{0.75}$	Lokalni aerodinamički kut kraka	ϕ
		Apsolutni napadni kut	$\alpha_a = \beta - \phi$
		Koeficijent napredovanja	$J = \frac{V}{nD}$
		Aerodinamički korak	$H_a = \frac{V}{n}$
		Lokalni aerodinamički kut	$\operatorname{tg} \phi = \frac{V}{2\pi r n}$

Izvor: [5]

4. TEORIJE PROPELERA

4.1 Froudeova teorija

Froudeova teorija je primjenjiva na sve pogonske sustave kod kojih se koristi okolni zrak da se promjenom količine gibanja zraka dobije vučna sila. Prolaskom fluida kroz propeler povećava se energija fluida a time se povećava i količina gibanja izlazne mase fluida [5]. Froudeova teorija propelera znana još kao *momentum theory*, *actuator disk theory* ili *Rankine-Froude momentum theory*. To je matematička metoda koja modelira performanse propelera. Teorija se koristi za procjenu potiska propelera, iako su rezultati malo optimistični, teorija omogućuje da se brzina unutar zamišljene strujne cijevi propelera aproksimira. Ta brzina je znana kao brzina inducirana propelerom, koja je jako bitan rezultat Froudeove teorije jer se koristi u drugim modelima performansi poput teorije elementa kraka opisane u poglavlju 4.2 [4].



Slika 18. Prikaz idealiziranog diska u strujnoj cijevi [5]

Froudeova teorija je bazirana na pretpostavkama:

- Propeler je zamijenjen beskonačno tankim diskom koji ne stvara otpor struji zraka koja prolazi kroz njega, slika 18.
- Disk je uniformno opterećen, stoga kroz njega prolazi uniforman protok zraka. Kao posljedica se pretpostavlja da disk dodjeljuje uniformnu akceleraciju zraku koji prolazi kroz njega.

- Kontrolni volumen okružuje strujnu cijev i odvaja struju zraka koja prolazi kroz cijev od okolnog zraka.
- Ne vrši se rad na tok zraka izvan strujne cijevi.
- Iza i ispred diska strujnice su paralelne tako da je tlak na ulaz u i izlazu iz strujne cijevi jednak.
- Propeler odnosno disk ne stvara rotaciju struje zraka kroz strujnu cijev.
- Teorija je bazirana na nestlačivom, nevtložnom, stacionarnom strujanju zraka.

Ako razmotrimo prikaz na slici 18. definiran je model koji se sastoji od četiri ravnine; 0, 1, 2 i 3. Iz prethodne pretpostavke dobijemo da su tlakovi na površinama 0 i 3 jednaki okolnom tlaku. Prednja strana cijevi ima površinu S . Protok zraka kroz ravninu 0 je $Q_0 = S \cdot V_0$. Protok koji izlazi kroz ravninu 3 je $Q_3 = (S - A_3) \cdot V_0 + A_3 V_3$. Razlika protoka kroz prednju i stražnju stranu strujne cijevi je stoga jednaka [4]:

$$\Delta Q = Q_3 - Q_0 = A_3 \cdot (V_3 - V_0) \quad (4.1.1)$$

Kako bi se odredio potisak potrebno je primijeniti teorem očuvanja količine gibanja u formi kako slijedi:

$$F = \int_A \rho V (\vec{V} \cdot \vec{n}) dA \quad (4.1.2)$$

Količina gibanja koji ulazi kroz ravninu 0 je dana izrazom $-\rho S V_0^2$, negativna je jer to predstavlja da ulazi u cijev. Slično tome, količina gibanja zraka koja ulazi u ravninu 3 je dana izrazom $\rho [(S - A_3) V_0^2 + A_3 V_3^2]$, kako je pozitivna znači da izlazi iz cijevi. Konačno tok masenog protoka koji ulazi sa strana dan je izrazom $-\rho \Delta Q V_0$. Formula (4.1.2) u obliku potiska T postaje:

$$T = \int_A \rho V (\vec{V} \cdot \vec{n}) dA = \rho [(S - A_3) V_0^2 + A_3 V_3^2] - \rho S V_0^2 - \rho \Delta Q V_0 \quad (4.1.3)$$

Nakon sređivanja izraza uvrštavamo prethodne rezultate za ΔQ čime se dobiva:

$$T = \rho A_3 V_3 (V_3 - V_0) \quad (4.1.4)$$

Ako se razmotri slika 18. može se vidjeti da se T ujedno može formulirati izrazom:

$$T = A_2 (p_2 - p_1) \quad (4.1.5)$$

Parametri p_1 i p_2 predstavljaju tlakove na ravninama 1 i 2, a A predstavlja površinu diska.

Promjene u tlaku i brzini su prikazani slikom 19. p_1 i p_2 se mogu izračunati primjenjujući Bernoulijevu jednadžbu. Tako da se p_1 dobije koristeći uvjete na ravnini 0, a p_2 koristeći uvjete na ravnini 3 kako slijedi:

Tlak na ravnini 1:

$$p_0 + \frac{1}{2}\rho V_0^2 = p_1 + \frac{1}{2}\rho V_1^2 \quad (4.1.6)$$

Tlak na ravnini 2:

$$p_0 + \frac{1}{2}\rho V_3^2 = p_2 + \frac{1}{2}\rho V_2^2 \quad (4.1.7)$$

Oduzmemo izraz (4.1.7) od izraza (4.1.6), uz uvjet $V_1 = V_2$ dobivamo:

$$p_2 - p_1 = \frac{1}{2}\rho(V_3^2 - V_0^2) \quad (4.1.8)$$

Sada uvrštavamo izraz (4.1.8) u (4.1.4) da dobijemo:

$$T = A_2 \frac{1}{2}\rho(V_3^2 - V_0^2) \quad (4.1.9)$$

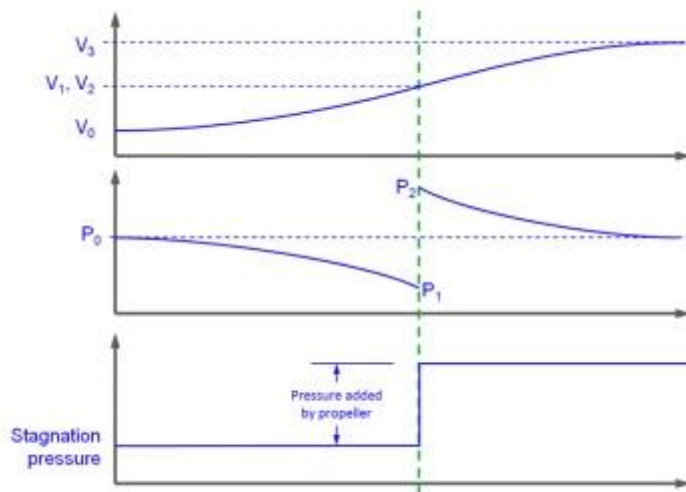
Izjednačavamo (4.1.9) s (4.1.4):

$$2A_3 \cdot V_3 = A_2(V_3 + V_0) \quad (4.1.10)$$

Uvjet $A_2 V_2 = A_3 V_3 \rightarrow A_3 = \frac{A_2 V_2}{V_3}$ uvrštavamo u (4.1.10) i dobivamo:

$$V_2 = \frac{V_3 + V_0}{2} \quad (4.1.11)$$

Gornji izraz je poznat kao Froudeov teorem i vrlo je bitan u dizajnu propelera. Izraz definira brzinu kroz propeler kao prosjek brzina ispred V_0 i iza strujne cijevi V_3 [5].



Slika 19. Svojstva toka unutar kontroliranog volumena [5]

Brzina inducirana propelerom je definirana kao $w = V_2 - V_0 = V_3 - V_2$. Dobivaju se izrazi:

$$V_2 = V_0 + w \quad (4.1.12)$$

$$V_3 = V_0 + 2w \quad (4.1.13)$$

Kada se prethodna 2 izraza uvrste u jednadžbu (4.1.4) dobije se:

$$T = 2\rho A_2(V_0 + w)w \quad (4.1.14)$$

Snaga sustava je dana formulom:

$$P = T(V_0 + w) \quad (4.1.15)$$

Kada se pojednostavni i raspiše prethodni izraz (4.1.14), brzina inducirana propelerom w se može zapisati kao:

$$w = \frac{1}{2} \left[-V_0 + \sqrt{V_0^2 + \frac{2T}{\rho A_2}} \right] \quad (4.1.16)$$

Razmotrimo poseban slučaj u kojemu je $V_0 = 0$. U ovom slučaju izraz (4.1.16) postaje:

$$w = \sqrt{\frac{T}{2\rho A_2}} \quad (4.1.17)$$

Za isti slučaj snaga iz izraza (4.1.15) postaje:

$$P = Tw = \frac{T^{1.5}}{\sqrt{2\rho A_2}} \quad (4.1.18)$$

Iz prethodnog izraza može se izraziti statični potisak pa slijedi [4]:

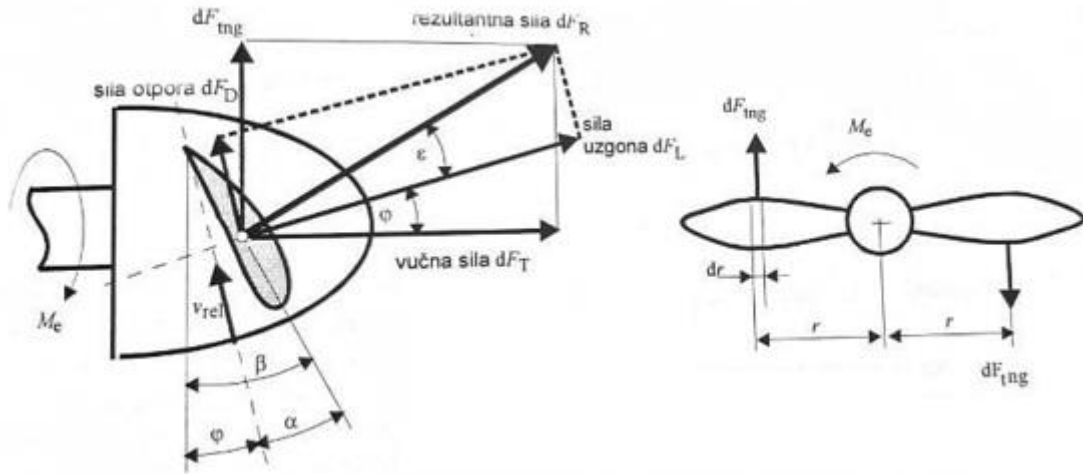
$$T_{STATIC} = P^{2/3} (2\rho A_2)^{1/3} \quad (4.1.19)$$

4.2 Teorija elementa kraka propelera

Teorija elementa kraka pokušava procijeniti potisak propeler tako da svaku lopaticu propelera podijeli u segmente, zvane elementi kraka. Teorija tretira svaki element kao zasebni dvodimenzionalnu aeroprofil, što omogućuje izračun aerodinamičkih sila prema lokalnim uvjetima za taj element. Kada se sve aerodinamičke karakteristike izračunaju, zbroje se kako bi se dobile karakteristike cijelog propelera. Teorija nudi brojne prednosti u usporedbi s Froudeovom teorijom. Uzima u obzir mijenjajuću geometriju lopatica, promjenu u tetivama aeroprofila, korak propelera i aerodinamičke karakteristike. Teorija omogućuje procjenu okretnog momenta, što omogućuje dizajneru da odredi potrebnu snagu za okretanje propelera. Radi navedenog metoda je popularna i koristi se u dizajniranju propelera [4].

Na udaljenosti r od osi propelera nalazi se element kraka propelera dr , slika 20. Slično kao i kod aeroprofila krila zrakoplova, na tom elementu će nastati aerodinamička sila uzgona

dF_L okomita na vektor relativne brzine V_0 i sila otpora dF_D paralelna s relativnom brzinom. Rezultantna sila dF_R može se rastaviti na dvije komponente. Komponenta u smjeru leta zrakoplova dF_T stvara vučnu silu koja svladava otpore zrakoplova pri letu [3].



Slika 20. Sile na aeroprofilu propelera [3]

Vučna sila elementa kraka propelera jednaka je:

$$dF_T = dF_R \cdot \cos(\varphi + \varepsilon) \quad (4.2.1)$$

Stoga je vučna sila cijelog propelera:

$$T = m \int_{r_0}^R dF_T = m \int_{r_0}^R dL \cos(\varphi + \varepsilon) - m \int_{r_0}^R dD \sin(\varphi + \varepsilon) \quad (4.2.2)$$

Tangencijalna sila elementa kraka propelera jednaka je:

$$dF_{tng} = dF_R \cdot \sin(\varphi + \varepsilon) \quad (4.2.3)$$

Stoga je okretni moment cijelog propelera:

$$M_p = m \int_{r_0}^R r dF_{tng} = m \int_{r_0}^R r dL \sin(\varphi + \varepsilon) + m \int_{r_0}^R r dD \cos(\varphi + \varepsilon) \quad (4.2.4)$$

Zakretni moment koji proizvodi motor mora biti jednak momentu sile otpora propelera M_p . Raspoloživa snaga za vuču koju proizvede element kraka propelera jednaka je:

$$dP_T = dF_T \cdot V = dF_R \cos(\varphi + \varepsilon) V \quad (4.2.5)$$

Snaga potrebna za okretanje propelera jednaka je:

$$dP_p = dM_p \cdot \omega = dF_R \sin(\varphi + \varepsilon) r 2\pi n \quad (4.2.6)$$

Stupanj iskoristivosti elementa kraka propelera η_P definira se kao odnos raspoložive snage za vuču koju formira element propelera i snage potrošene za okretanje elementa kraka propelera. Iz izraza (4.2.5) i (4.2.6) slijedi da je stupanj iskoristivosti elementa kraka propelera:

$$\eta_P = \frac{V}{\tan(\phi+\varepsilon)2\pi nr} \quad (4.2.7)$$

Lokalni aerodinamički kut kraka jednak je:

$$\tan \phi = \frac{V}{2\pi nr} \quad (4.2.8)$$

Prema tome stupanj iskoristivosti elementa kraka propelera na temelju teorije elementa kraka može se pisati kao:

$$\eta_P = \frac{\tan \phi}{\tan(\phi+\varepsilon)} \quad (4.2.9)$$

Osim navedenih izraza, teorijom elementa kraka, radi pogodnosti definirani su izrazi za vučnu silu propelera, snaga koju apsorbira propeler i okretni moment redom kako slijedi [4]:

$$T = C_T \rho n^2 D^4 \quad (4.2.10)$$

$$P_p = C_p \rho n^3 D^5 \quad (4.2.11)$$

$$M_p = C_q \rho n^2 D^5 \quad (4.2.12)$$

Bezdimenzionalni koeficijenti C_T i C_p ovisni su o varijablama J i β . Mogu se dobiti integriranjem jednadžbi ili eksperimentalno tako da se mijenjaju parametri J i β . Dobivene vrijednosti vrijede za familiju geometrijski sličnih propelera. To daje proizvođaču mogućnost da za jednu familiju geometrijski sličnih propelera definira koeficijent vučne sile samo jednim grafikonom. Na slici 21. prikazan je grafikon ovisnosti koeficijenata C_T i C_p o stupnju napredovanja za tip dvokrakog propelera s profilom Clark Y [3].

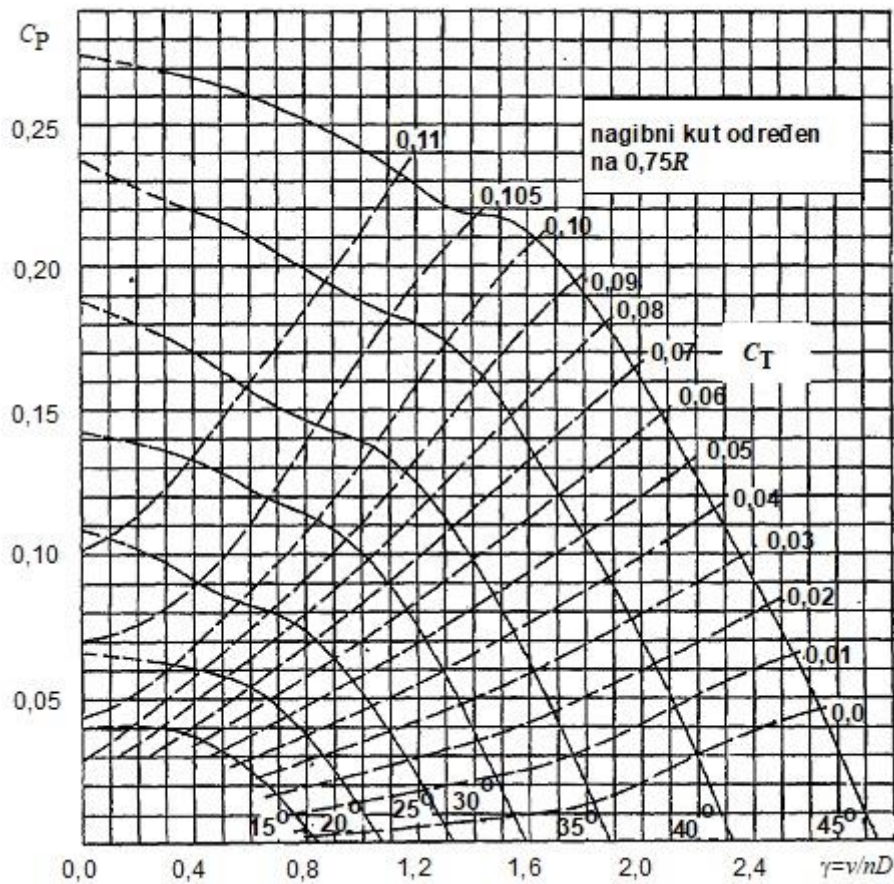
Raspoloživa snaga za vuču zrakoplova manja je od snage motora zbog gubitaka na propeleru. Stupanj iskoristivosti propelera u ovom kontekstu jednak je odnosu snage koju propeler iskoristi za vuču zrakoplova i snage koju motor predaje propeleru:

$$\eta_P = \frac{P_p}{P_e} = \frac{F_T \cdot V}{P_e} \quad (4.2.13)$$

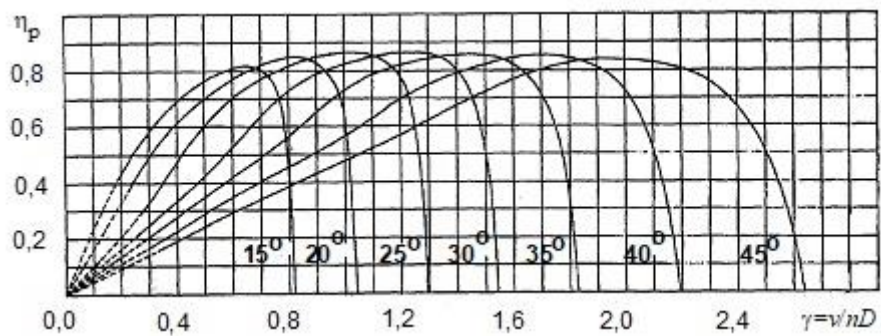
Uvrštavanjem formula (4.2.10) i (4.2.11) u prethodni izraz dobivamo da je učinkovitost propelera jednaka:

$$\eta_P = \frac{C_T}{C_p} J \quad (4.2.14)$$

Prikaz učinkovitosti dvokrakog propelera tipa aeroprofila Clark Y dan je slikom 22.



Slika 21. Koeficijenti snage i vučne sile za dvokraki propeler s Clark Y aeroprofilom [3]



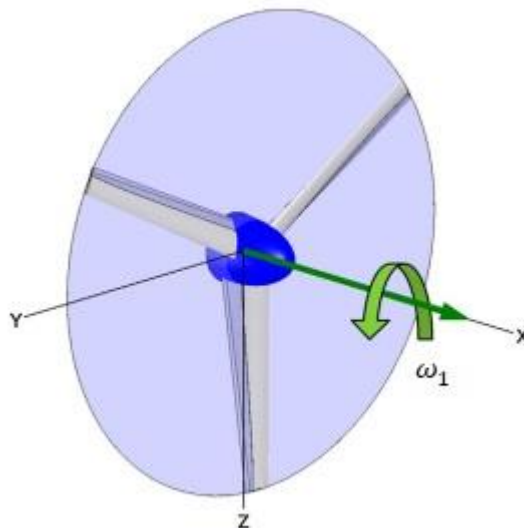
Slika 22. Prikaz učinkovitosti propelera u odnosu na stupanj napredovanja [3]

5. UTJECAJ PROPELERA

Prisutnost propelera stvara bitne efekte koji mogu biti nepoželjni za operacije zrakoplova u letu i prilikom polijetanja. Ovi efekti su toliko značajni da dizajner zrakoplova mora biti potpuno svjestan o njima i uzeti ih u obzir tijekom razvijanja dizajna zrakoplova.

5.1 Giroskopski efekt i kutni moment

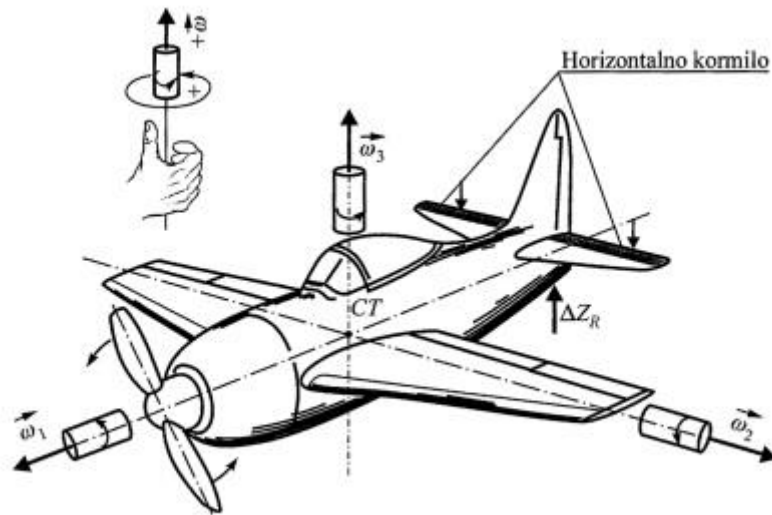
Giroskopski efekt i kutni moment igraju važnu ulogu u stabilnosti i kontroli zrakoplova, stoga moraju biti uzeti u obzir prilikom procesa dizajna zrakoplova. Ako uzmemo u obzir propeler na slici 23. koji se rotira konstantnom kutnom brzinom $\vec{\omega}_1$. Kako se rotira oko svoje x-osi, nastaje kutni moment. U konvencionalnom jednomotornom zrakoplovu, na ovaj moment mora odreagirati zrakoplov, inače bi se on sam okrenuo u suprotnom smjeru. Na primjer, kutni moment propelera koji se okreće u smjeru kazaljke na satu, iz perspektive pilota, će imati tendenciju rotirati avion u suprotnom smjeru tj. u lijevo. Generalno, u ovakvim zrakoplovima se ovaj efekt lako poništi blagim otklonom krilaca.



Slika 23. Propeler koji se rotira u smjeru kazaljke na satu [4]

Neki višemotorni zrakoplovi imaju paran broj motora i propeleri im se rotiraju u suprotnim smjerovima u odnosu na ravninu simetrije. Sve dok se propeleri okreću istim brojem okretaja, efekt okretnog momenta se poništava.

Propeler s obrtnim elementima motora koji se okreću kutnom brzinom $\vec{\omega}_1$ oko podužne osi zrakoplova predstavljaju tijelo u prostoru. Raznim upravljačkim naredbama pilot može proizvesti momente koji uzrokuju skretanje zrakoplova ili poniranje zrakoplova i tako proizvode okretanje kutnom brzinom $\vec{\omega}_2$. Reakcija na rotaciju $\vec{\omega}_2$ je okretanje kutnom brzinom $\vec{\omega}_3$. Okretanje $\vec{\omega}_3$ kao nepoželjno treba neutralizirati, slika 24. [5].



Slika 24. Giroskopski efekt na zrakoplovu [5]

Na slici 24. prikazan je giroskopski efekt na zrakoplovu kao posljedica poniranja zrakoplova. Pretpostavljen je desni propeler kao na slici 23. pa je vektor $\vec{\omega}_1$ usmjeren u smjeru leta. Poniranje se izaziva spuštanjem horizontalnog kormila na repu zrakoplova. Na repu se pojavljuje dodatna uzgonska sila $\Delta\vec{Z}_R$ koja okreće zrakoplov oko horizontalne težišne osi tako da podiže rep, a spušta nos zrakoplova. Ta rotacija označena je vektorom $\vec{\omega}_2$ čiji smjer je određen pravilom desne ruke nakon što smo utvrdili u kojem smjeru će se rotirati zrakoplov. Reakcija zrakoplova je okretanje kutnom brzinom $\vec{\omega}_3$ tako što $\vec{\omega}_1$, $\vec{\omega}_2$ i $\vec{\omega}_3$ čine desni trijedar. Dakle, zrakoplov će skretati ulijevo, promatrano u smjeru leta [5].

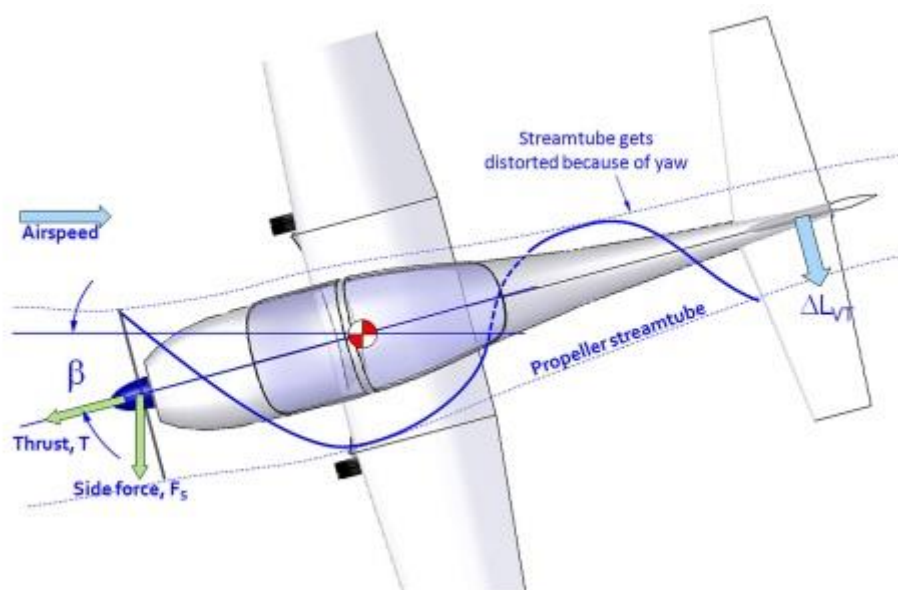
Za pilota djelovanje giroskopskog efekta se definira u nekoliko pravila [5]:

- Prilikom pomaka komandi da zrakoplov kreće u penjanje, odnosno propinjanje, uslijed giroskopskog efekta zrakoplov skreće u stranu okretanja propelera.
- Prilikom pomaka komandi da zrakoplov kreće u spuštanje, odnosno poniranje, uslijed giroskopskog efekta zrakoplov skreće u suprotnu stranu od okretanja propelera
- Potiskivanjem pedale na strani smjera okretanja propelera radi okretanja zrakoplova oko vertikalne osi giroskopski efekt uzrokuje poniranje zrakoplova.
- Potiskivanjem pedale na suprotnoj strani od smjera okretanja propelera radi okretanja zrakoplova oko vertikalne osi giroskopski efekt uzrokuje propinjanje zrakoplova.

5.2 Aerodinamički efekti propelera pri polijetanju zrakoplova

5.2.1 Strujanje inducirano propelerom

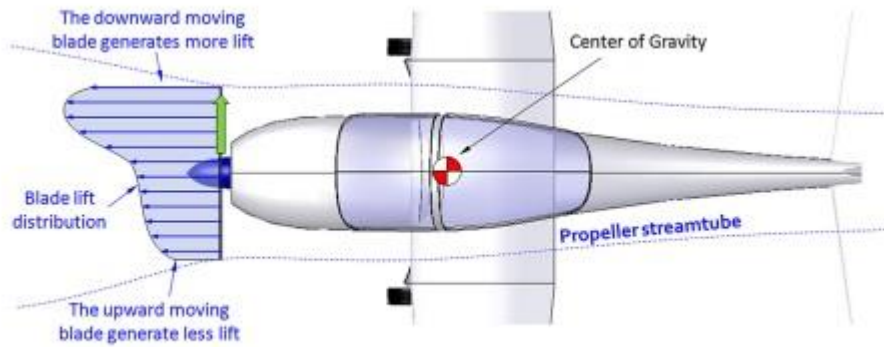
Funkcija propelera se temelji na povećanju brzine strujanja u aksijalnom pravcu, ali u stvarnosti uslijed rotacijskog gibanja propelera u zračnu struju induciraju se tangencijalne komponente brzine pa se formira fluidna struja zavojnog gibanja. Povećanje brzine strujanja u odnosu na brzinu leta ovisi o režimu i brzini leta. Kod malih brzina pri polijetanju klizanje može biti 100 % veće od brzine gibanja zrakoplova da bi kod velikih brzina bila veća za samo 10 %. Zavojno strujanje proizvedeno propelerom usmjerava zračnu struju na vertikalne površine na repu što na njima stvara silu u smjeru zavojnog gibanja spirale. Tako da desni propeler uzrokuje pojavu bočne sile s lijeve strane vertikalnog repa i zakretanje zrakoplova oko svog težišta pa nos zrakoplova skreće u lijevo, slika 25. [5].



Slika 25. Stvaranje destabilizirajuće bočne sile [4]

5.2.2 Nesimetrična vučna sila

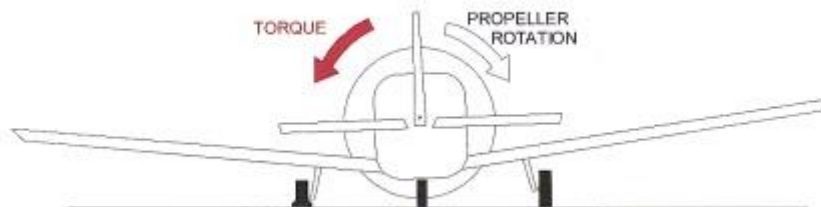
Kada je os vratila u pravcu gibanja zrakoplova krakovi propelera koji se kod rotacije podižu proizvode jednaku vučnu silu kao i krakovi koji se sa suprotne strane spuštaju zbog potpune simetrije strujanja. To je posljedica jednakih napadnih kutova. Međutim, pri polijetanju os vratila nije paralelna s vektorom brzine, što smanjuje napadni kut kraka koji se diže, a povećava napadni kut kraka koji se spušta. Zato što veći napadni kut daje i veću silu spuštajući krakovi će proizvoditi i veću vučnu silu. Kod desnog propelera spuštajući krakovi su s desne strane, a podižući s lijeve u smjeru gibanja zrakoplova. Ta asimetrija stvara moment koji zakreće zrakoplov ulijevo, slika 26. [5].



Slika 26. Primjer nesimetrične vučne sile [4]

5.2.3 Asimetrični otpor rotiranja kotača

Rotiranje propelera i ostalih dijelova motora u jednom smjeru na elementima motora stvara reaktivni moment suprotan po smjeru. Ako je propeler desni, reaktivni moment ima smjer ulijevo. Moment je najveći kod velikih brzina polijetanja. To uzrokuje veću reakciju oslonca na lijevom kotaču nego na desnom. Veća noseća sila uzrokuje i veću silu trenja kotrljanja kotača, a time usporavanje u odnosu na desni kotač. Konačni efekt je skretanje zrakoplova ulijevo, slika 27. [5].



Slika 27. Asimetrični otpor rotiranja kotača [4]

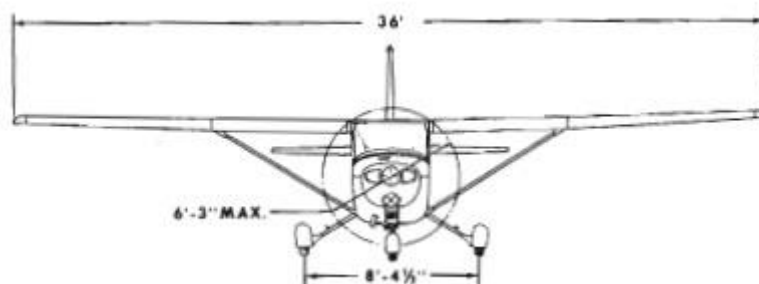
6. PROPELERI U FLOTI HZNS-a

U okviru ovog rada promatrat će se propeleri na pet aviona koji su u aktivnoj uporabi HZNS-a u vrijeme pisanja ovog rada kako slijedi. Brojni parametri utječu na performanse aviona, u ovom radu razmatrat će se performanse, karakteristike i učinkovitost propelera. Predstavit će se model koji približno računa učinkovitost propelera, kako bi se usporedili propeleri u floti HZNS-a.

6.1 Opis zrakoplova u floti HZNS-a

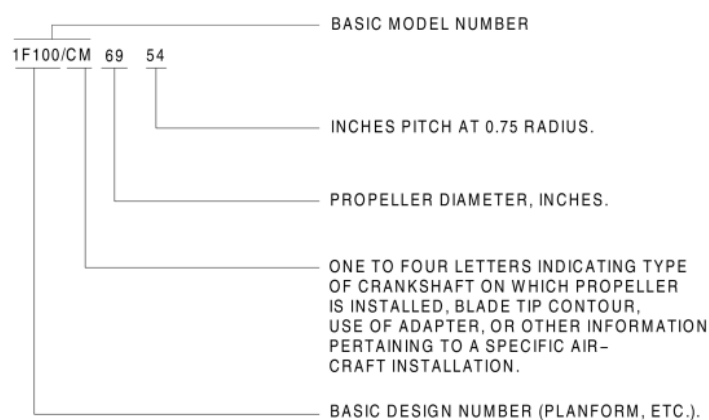
6.1.1 Cessna 172N, 9A-DAS

Zrakoplov modela Cessna 172N registracije 9A-DAS opremljen je motorom proizvođača Avco Lycoming modela O-320-H2AD najveće snage 160 KS pri 2700 RPM koji direktnim pogonom pokreće propeler. Proizvođač propelera je McCauley Accessory Division modela 1C160/DTM7557. Propeler se sastoji od 2 kraka, promjera 75 inča, fiksnog koraka. Napravljen je od kovane aluminijske legure [6].



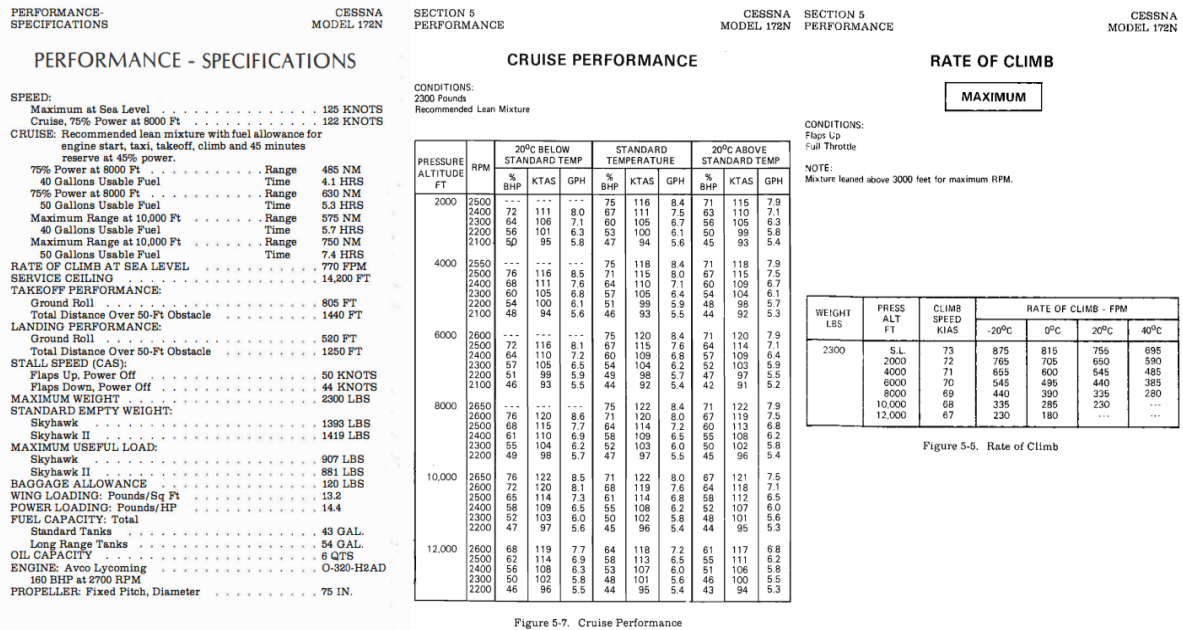
Slika 28. Prikaz Cessne 172N [6]

Opis oznake modela proizvođača dan je slikom 29. [7]. Iz opisa se može zamijetiti da je za primjer 1C160/DTM 75 57 promjer 75 inča, korak propelera na 75 % radijusa je 57 inča.



Slika 29. McCauley oznaka propelera [7]

Podaci za performanse i limitacije aviona su dobiveni pomoću grafova i informacija iz pilotskog operativnog priručnika (engl. *pilots operating handbook*, POH) [6] kao što prikazuje slika 30.



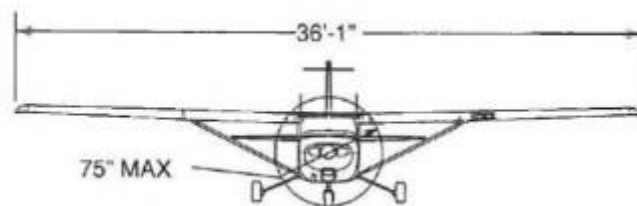
Slika 30. Performanse Cessne 172N

6.1.2 Cessna 172N, 9A-DMB

Zrakoplov je opremljen motorom proizvođača Avco Lycoming modela O-320-H2AD najveće snage 160 KS pri 2700 RPM koji direktnim pogonom pokreće propeler i propelerom od proizvođača McCauley Accessory Division model 1C160/DTM7557 kao i prethodni avion 9A-DAS. Propeler se sastoji od 2 kraka, promjera 75 inča i koraka na 75 % radijusa propelera od 57 inča. Napravljen je od kovane aluminijske legure i fiksnog je koraka. Kako su 9A-DMB i 9A-DAS isti modeli aviona Cessna 172, očekuju se identične ili gotovo iste performanse. Unutar POH-a informacije i grafovi performansi su im jednaki [6].

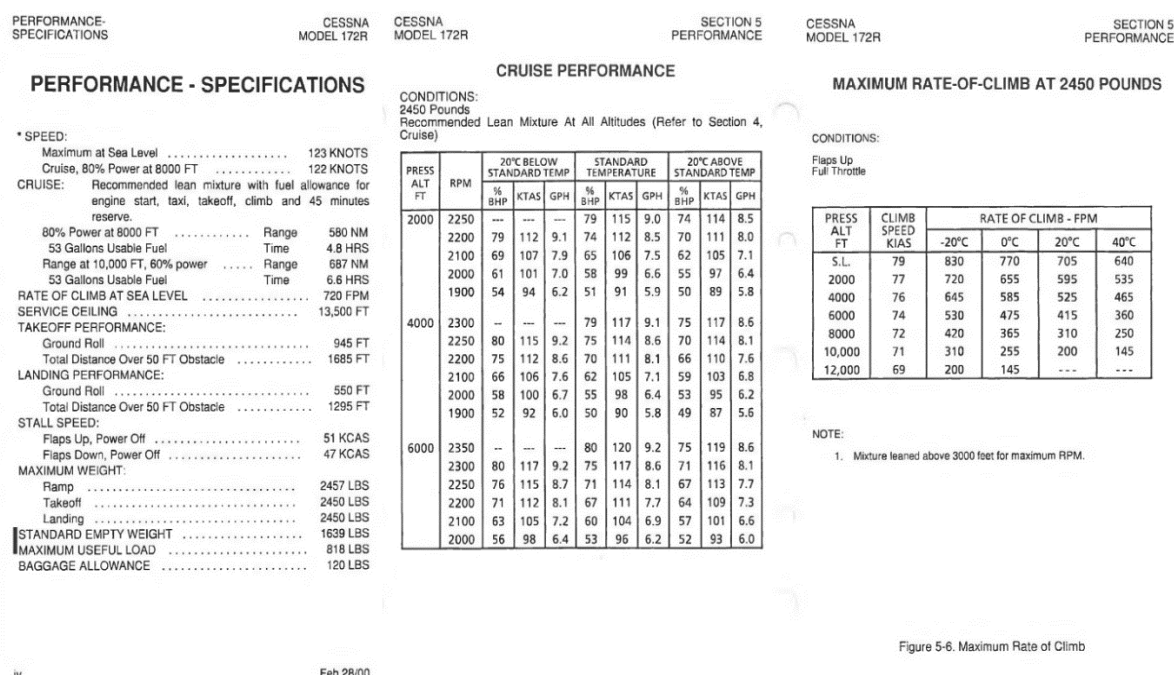
6.1.3 Cessna 172R, 9A-DAD

Zrakoplov modela Cessna 172R registracije 9A-DAD opremljen je motorom proizvođača Textron Lycoming modela O-360-L2A najveće snage 160 KS pri 2400 RPM koji direktnim pogonom pokreće propeler. Proizvođač propelera je McCauley Accessory Division modela 1C235/LFA7570. Propeler se sastoji od 2 kraka, promjera 75 inča. Napravljen je od kovane aluminijske legure. Opis oznake modela proizvođača prikazan je slikom 29. Iz opisa se može primjetiti da je za primjer 1C235/LFA 75 70 promjer 75 inča, korak propelera na 75 % radijusa je 70 inča. Propeler je fiksnog koraka [8].



Slika 31. Prikaz Cessne 172R

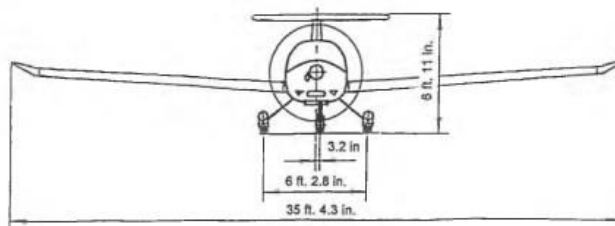
Podaci za performanse aviona 9A-DAD korištene su iz pilotskog operativnog priručnika [8] što prikazuje slika 32.



Slika 32. Performanse Cessne 172R [8]

6.1.4 Diamond DV 20 Katana, 9A-DIG

Zrakoplov modela DV 20 Katana 100 registracije 9A-DIG opremljen je motorom proizvođača Bombardier Rotax modela 912 S3 najveće snage 100KS pri 5800 RPM (motora) odnosno 2385 RPM propelera s integriranim reduktorom omjera redukcije 2,43 : 1. Proizvođač propelera je MT Propeller, model je MTV-21-A/175-05. Propeler se sastoji od 2 kraka. Propeleri su napravljene od laganog kompozitnog materijala [9].



Slika 33. Prikaz Diamond DV20 [9]

Opis oznake modela proizvođača prikazan je slikom 34. [10]. Iz opisa se može uočiti da je za primjer MTV-21-A/175-05 promjer 175 cm odnosno 68,9 inča, korak propelera se kreće u rasponu od 14,5° pri malom koraku do 30° pri velikom koraku [9]. Propeler je konstantne brzine vrtnje koji pomoću pritiska ulja povećava korak (2.4.2).

<p>TCDS No.: P.101 Issue: 01</p>	<p>MT-Propeller Entwicklung GmbH MTV-21 Series Propeller</p>	<p>Date: 31 January 2019</p>	<p>TCDS No.: P.101 Issue: 01</p>	<p>MT-Propeller Entwicklung GmbH MTV-21 Series Propeller</p>	<p>Date: 31 January 2019</p>
--------------------------------------	--	------------------------------	--------------------------------------	--	------------------------------

<p>5. Propeller designation system:</p>	<p>Blade</p>
---	--------------

<p>Hub</p> <p>1 MT-Propeller Entwicklung GmbH</p> <p>2 Variable pitch propeller</p> <p>3 Identification of propeller type</p> <p>4 Letter code for flange type: -A = Motorglider engines bolt 7/16" – 20 UNF -D = ARP-502, Type 1 -F = SAE No. 1, bolts 3/8" – 24 UNF</p> <p>5 Letter code for counterweights: - blank = no or small counterweights for pitch change forces to decrease pitch - C = counterweights for pitch change forces to increase pitch</p> <p>6 Letter code for feather provision: - blank = no feather position possible - F = feather position allowed (hydraulically) -MF= feather position allowed (mechanically)</p> <p>7 Letter code for reverse provision: - blank = no reverse position possible - R = reverse position allowed</p> <p>8 Letter code for reversing system: - M = System Mühlbauer</p> <p>9 Letter code for hub design changes: - small letter for changes which do not affect interchangeability - capital letter for changes which affect interchangeability</p>	<p>1 Letter code for position of pitch change pin: - blank = pin position for pitch change forces to decrease pitch - C = pin position for pitch change forces to increase pitch - CF = pin position to allow feather; pitch change forces to increase pitch - CR = pin position to allow reverse; pitch change forces to increase pitch - CFR = pin position to feather and reverse; pitch change forces to increase pitch</p> <p>2 Letter code for direction of rotation and installation: - blank = right-hand tractor - RD = right-hand pusher - L = left-hand tractor - LD = left-hand pusher</p> <p>3 Propeller diameter in cm</p> <p>4 Identification of blade design</p> <p>5 Letter code for blade design changes: - small letter for changes which do not affect interchangeability of blade set - capital letter for changes which affect interchangeability of blade set</p> <p>6. The equipment listed in SBs No.13, 14 and 15 is not included in the certified Type Design. Related propeller equipment must be approved as part of the aircraft installation regardless of manufacture.</p>
---	--

Slika 34. Mt propeller oznaka propelera [10]

Podaci za performanse i limitacije aviona su dobiveni pomoću grafova i informacija iz pilotskog operativnog priručnika [9] kao što prikazuje slika 35. Iako su prema pilotskom operativnom priručniku procedure i performanse zrakoplova 9A-DIG rađene u konfiguraciji s propelerima proizvođača Hoffmann modela HO-V352F/170FQ, za novi propeler MTV-21-A/175-05 prethodno opisan, normalne procedure su nepromijenjene, a performanse su jednake ili bolje od zadanih vrijednosti u priručniku prema dopuni priručnika aviona. Za potreba ovog rada pretpostavit će se da su performanse zrakoplova nepromijenjena.

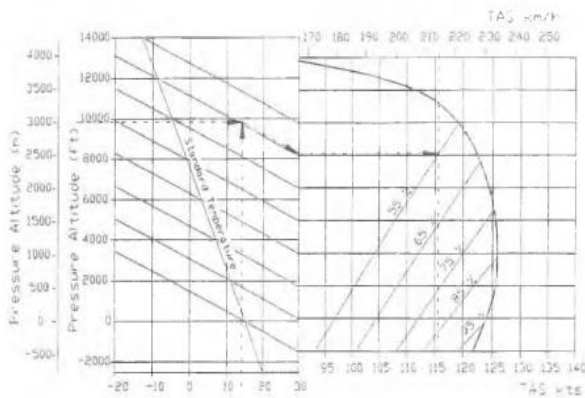
4.2. AIRSPEEDS FOR NORMAL FLIGHT OPERATION

Unless stated otherwise, the following table contains the applicable airspeeds for maximum take-off and landing mass (weight). The airspeeds may also be used for lower flight masses.

TAKE-OFF	kts	V _{AS} mph	km/h
Climb Speed during normal take-off for 15 m (50 ft) obstacle	58	67	108
Best Rate-of-Climb speed at sea level v _r (flaps T/O)	65	75	120
Best Angle-of-Climb speed at sea level v _x (flaps T/O)	58	67	108

5.3.9. FIGURE 5.9: Cruising Speed (True Airspeed)

Diagram for true airspeed (TAS) calculation at selected power level.



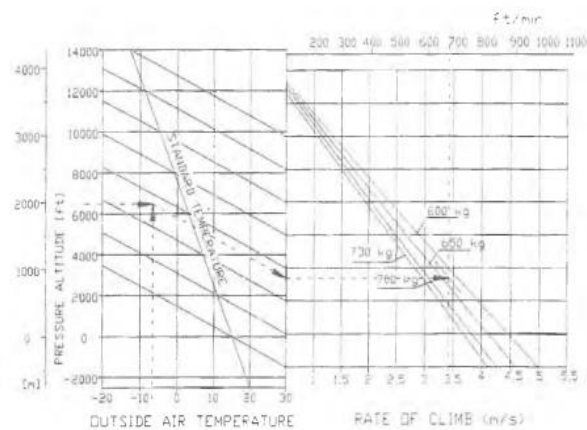
NOTE

The best rate of climb speed decreases with increasing altitude.

	Flaps T/O			(Flaps UP)		
	kts	mph	km/h	Kts	mph	km/h
0 - 4000 ft	65	75	120	70	81	130
4000-7000 ft	63	73	117	67	78	125
7000-10000 ft	62	71	115	---	---	---
10000 ft	59	68	110	---	---	---

5.3.7. FIGURE 5.7 : Climb Performance / Cruising Altitudes

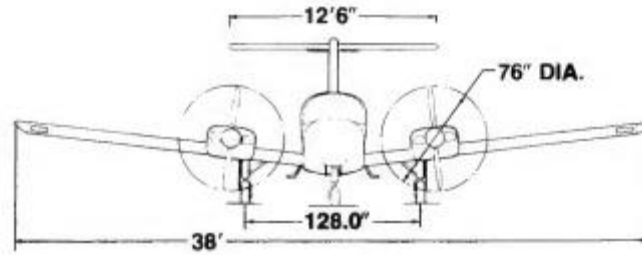
Max. Cruising Altitude (in standard conditions): 4000 m (13120 ft.)
Best Rate-of-Climb Speed with flaps in T/O position. 65 kts. / 75 mph / 120 km/h



Slika 35. Performanse Diamond DV20 [9]

6.1.5 Beechcraft Duchess 76, 9A-PAD

Dvomotorni zrakoplov modela 76 Duchess registracije 9A-PAD opremljen je s dva motora proizvođača Avco Lycoming modela O-360-A1 G6D (na lijevom krilu, okreće se u smjeru kazaljke na satu) i LO-360-A1 G6D (na desnom krilu, okreće se suprotno od smjera kazaljke na satu). Oba dva motora proizvode maksimalnu snagu od 180 KS pri 2700 RPM i direktnim pogonom pokreću propelere. Na lijevom motoru nalazi se propeler proizvođača Hartzell modela glavčine HC-M2YR-2CEUF, propeler FC 7666A, kape propelera C2285-3P. Na desnom motoru nalazi se također propeler proizvođača Hartzell modela glavčine HC-M2YR-2CEUF, propelera FJC 7666A, kape propelera C2285-3LP [11].



Slika 36. Prikaz Beechcraft Duchess 76 [11]

Opis oznake modela proizvođača prikazan je slikom 37. [12]. Iz opisa se može primjetiti da je za primjer propelera FC 7666A promjer 76 inča, korak propelera se kreće u rasponu od 12,1° pri malom koraku do 20° pri velikom koraku na poziciji od 30 inča[11]. Propeleri se sastoje od 2 kraka i konstantnog su koraka. Propeleri su napravljene od kompozitnog materijala.

HARTZELL Propeller Owner's Manual 115N

prop model/F 8475 A-3R

Dash Number: change from basic propeller diameter. In this example, the nominal 84 inch diameter has been reduced 3 inches = 81 inch diameter (with some exceptions there may be a letter following the dash number. (Note: This basic diameter may not reflect the actual prop diameter, depending on the hub model used.)

A - slightly thinner and narrower lip fairing
E - elliptical tip
Q - O-tip, factory 90 degree bent lip
R - specifically rounded tip
S - square tip
T - specifically rounded tip

Suffix letters:
A - dimensional change to basic blade or Y shank pitch knob location
B - anti-icing or de-ice boot
C - modified blade, dimensional or blade twist modification from initial blade design
E - modified blade, blade twist or thickness change
F - de-ice boot, elliptical tip, or alternate life limit
F - modified blade, dimensional modification (width/thickness)
H - hard alloy (7075)
K - de-ice boot
N - shank modification (pilot tube hole), thickness added to certain blade shanks
Q - O-tip, factory 90 degree formed tip
R - specifically rounded tips
S - shot peening of blade surface, or square lip (Exception: Blade model M10476 was manufactured with a shot peened surface; however, the "S" shot peen designator was not included in the model number. The "S" designator will be added to M10476 blades at overhaul.)
T - twist
blank - original design, no changes
other letters - location of pitch change knob (Y shank), twist

The first 2 or 3 numbers indicate basic design diameter (in inches), the last 2 numbers indicate a specific model

Prefix of up to 3 letters:
C - counterweighted Y shank
F - large pitch change knob Y shank
H - right hand rotation, pusher
J - left hand rotation, tractor
L - left hand rotation, pusher
D,E,M,V,P,R,T,W - shank design
blank - standard blade, right hand rotation, tractor (X,Y, and Z shanks + few others)

HARTZELL Propeller Owner's Manual 115N

B HC - C 2 Y F - 1 B F

SEE NEXT PAGE

HUB MTG FLANGE	BOLT CIRCLE	DOWELS NO.	DIA.	NO. OF BOLTS OR STUDS	TYP. ENGINE
D	4.00 in.	NA	NA	8 (1/2")	CONT.
F	4.00 in.	2	1/2	8 (1/2")	CONT.
L	4.75 in.	NA	NA	8 (9/16")	LVC.
K	4.75 in.	NA	NA	8 (1/2")	LVC.
R	4.75 in.	NA	NA	8 (1/2")	LVC.
N	4.25 in.	2	1/2	8 (9/16")	GT58520

BLADE SHANK OR RETENTION SYSTEM
 Y SHANK, ALUMINUM BLADE, INTEGRAL PITCH CHANGE ARM

NO. OF BLADES - 2, 3, 4

	FLANGE DESIGNATION	DISTANCE FROM HUB PARTING LINE TO FLANGE FACE
C - STANDARD HUB	F	3.25
	K,R,L	4.187 (HC-C4YR-1) 4.312
	N	3.375
E - EXTENDED HUB	FX,R,L	8.187
	N	8.375
F - EXTENDED HUB	R,L	7.187
G - EXTENDED HUB	F	4.250
	N	5.187
H - EXTENDED HUB	FN	7.500
I - EXTENDED HUB	F	6.187
	R	5.250
J - EXTENDED HUB	F	6.500
L - EXTENDED HUB	F	3.750
M - EXTENDED HUB	R	6.750

BASIC DESIGN CHARACTERISTIC

HC - HARTZELL CONTROLLABLE

FLANGE ANGULAR INDEX	PRELIX	ANGULAR INDEX	CLOCKING FEATURE	FLANGE
BLANK	90 AND 270 DEGREES		DOWEL PINS	F, N
B	30 AND 210 DEGREES		NON-COUNTER BORED HOLES	K, R, L
B	120 AND 300 DEGREES		DOWEL PINS	F
C	150 AND 330 DEGREES		NON-COUNTER BORED HOLES	K, R
D	60 AND 240 DEGREES		NON-COUNTER BORED HOLES	F
D	60 AND 240 DEGREES		DOWEL PINS	F
E, P	0 AND 180 DEGREES		DOWEL PINS	F, D

HARTZELL Propeller Owner's Manual 115N

B HC - C 2 Y F - 1 B F

3 PROPS:
 (HC-C,L,M,Z)Y(F,K,L,R)2_ _ PROPS
B - 830-21 STOP UNITS
C - COUNTERWEIGHTS, 830-30 STOP UNITS
D - A-2476-14 SPINNER MOUNTING KIT
E - A-2476-4 SPINNER MOUNTING KIT
F - LARGE PITCH CHANGE KNOB, FORK
G - DAMPER INSTALLED & A-2476-16 SPINNER MTG KIT
H - A-2476-8 SPINNER MOUNTING KIT
K - SPECIAL AIR CHARGE DECAL, 3 MOUNTING STUDS
L - LEFT HAND ROTATION
P - HUB WITH A-B-SUFFIX SERIAL NUMBER
R - 2 & 3 BLADE, LARGE DIA. CYLINDER AND PISTON

(HC-C,L,M,Z)Y(F,K,L,R)2C_U_ PROPS
C - COUNTERWEIGHTS
D - A-2476-14 SPINNER MOUNTING KIT
E - A-2476-4 SPINNER MOUNTING KIT
F - LARGE PITCH CHANGE KNOB, FORK
G - DAMPER INSTALLED & A-2476-16 SPINNER MTG KIT
H - A-2476-8 SPINNER MOUNTING KIT
K - SPECIAL AIR CHARGE DECAL, 3 MOUNTING STUDS
L - LEFT HAND ROTATION
P - HUB WITH A-B-SUFFIX SERIAL NUMBER
U - FEATHER ASSIST SPRING KIT IN CYLINDER

MINOR MODIFICATIONS up to five characters

HC-EZY(R,K,L)2(R) PROPS
B - 830-21 STOP UNITS (NON-COUNTERWEIGHTED PROPS)
F - LARGE PITCH CHANGE KNOB, FORK
L - LEFT HAND ROTATION
P - HUB WITH A-B-SUFFIX SERIAL NUMBER
R - 2 & 3 BLADE, LARGE DIA. CYLINDER AND PISTON
S - A-2373 SPRING ASSY. IN HUB EXTENSION
U - B-1588 SPRING ASSY. IN HUB EXTENSION
U - FEATHER ASSIST SPRING KIT IN CYLINDER

HC-EZY(R,K,L)2_ PROPS
A - FYR2, INTEGRAL HUB EXTENSION (NO 'A' BOLT ON EXTENSION)
F - LARGE PITCH CHANGE KNOB, FORK
L - LEFT HAND ROTATION
P - HUB WITH A-B-SUFFIX SERIAL NUMBER
T - B-1588 SPRING ASSY. IN HUB EXTENSION
U - B-1588/1589-2 SPRING ASSY. IN CYLINDER

BHC-ZYF2C_ PROPS
C - COUNTERWEIGHTS
F - LARGE PITCH CHANGE KNOB, FORK
P - HUB WITH A-B-SUFFIX SERIAL NUMBER
U - B-1588/1589-2 SPRING ASSY. IN CYLINDER

HC-FYR2_ PROPS
F - LARGE PITCH CHANGE KNOB, FORK
H - INCLUDES A HIGH PITCH STOP
U - B-1588/1589-2 SPRING ASSY. IN CYLINDER

Slika 37. Hartzell oznaka propelera [12]

Podaci za performanse i limitacije aviona su dobiveni pomoću grafova i informacija iz pilotskog operativnog priručnika[11] kao što prikazuje slika 38.

BEECHCRAFT
Duchess 76

Section IV
Normal Procedures

All airspeeds quoted in this section are indicated airspeeds (IAS) and assume zero instrument error.

SPEEDS FOR SAFE OPERATION (3900 LBS)

Maximum Demonstrated Crosswind Component.....	25 kts
Takeoff:	
Lift-off.....	71 kts
50-ft Speed.....	80 kts
Two-Engine Best Angle-of-Climb (V_X).....	71 kts
Two-Engine Best Rate-of-Climb (V_Y).....	85 kts
Cruise Climb.....	100 kts
Turbulent Air Penetration.....	132 kts
Landing Approach:	
Flaps UP.....	87 kts
Flaps DOWN (DN).....	76 kts
Balked Landing Climb.....	71 kts
Intentional One-Engine-Inoperative	
Speed (V_{SSE}).....	71 kts
Air Minimum Control Speed (V_{MCA}).....	65 kts

MAXIMUM CRUISE POWER - 24.0 IN. HG @ 2700 RPM (OR FULL THROTTLE)

PRESS ALT	ISA -20°C (-36°F)						STANDARD DAY (ISA)						ISA +20°C (+36°F)								
	IOAT		MAN. PRESS	FUEL FLOW/ ENGINE	IAS	TAS	IOAT		MAN. PRESS	FUEL FLOW/ ENGINE	IAS	TAS	IOAT		MAN. PRESS	FUEL FLOW/ ENGINE	IAS	TAS			
	°C	°F	IN.HG	PPH	GPH	KTS	KTS	°C	°F	IN.HG	PPH	GPH	KTS	KTS	°C	°F	IN.HG	PPH	GPH	KTS	KTS
SL	-3	27	24.0	67	11.1	156	151	17	63	24.0	65	10.8	152	152	37	99	24.0	62	10.3	148	153
1000	-5	23	24.0	68	11.3	156	153	15	59	24.0	65	10.8	152	155	35	95	24.0	63	10.5	148	156
2000	-7	19	24.0	68	11.3	156	155	13	55	24.0	66	11.0	152	157	33	91	24.0	63	10.5	148	158
3000	-9	16	24.0	69	11.5	156	158	11	52	24.0	66	11.0	152	159	31	88	24.0	64	10.7	148	161
4000	-11	12	24.0	69	11.5	157	160	9	48	24.0	67	11.2	153	162	30	86	24.0	65	10.8	149	163
5000	-12	10	24.0	70	11.7	157	163	8	46	24.0	68	11.3	153	164	28	82	24.0	65	10.8	148	165
6000	-14	7	23.5	70	11.7	158	164	8	43	23.5	68	11.3	152	166	26	79	23.5	65	10.8	148	167
7000	-16	3	22.8	68	11.3	153	164	4	39	22.8	65	10.8	149	165	24	75	22.8	63	10.5	145	166
8000	-18	0	21.8	65	10.8	150	163	2	36	21.8	63	10.5	146	164	22	72	21.8	61	10.2	142	165
9000	-20	-4	20.9	63	10.5	147	162	0	32	20.9	61	10.2	143	163	20	68	20.9	59	9.8	139	164
10,000	-22	-8	20.2	61	10.2	144	161	-2	28	20.2	59	9.8	140	162	18	64	20.2	57	9.5	135	163
11,000	-24	-11	19.4	59	9.6	141	160	-4	25	19.4	57	9.5	136	161	16	61	19.4	55	9.2	132	162
12,000	-26	-15	18.6	56	9.3	138	159	-6	21	18.6	54	9.0	133	160	14	57	18.6	53	8.8	129	161
13,000	-28	-18	17.9	54	9.0	134	157	-8	18	17.9	52	8.7	130	158	12	54	17.9	50	8.3	126	159
14,000	-31	-24	17.2	52	8.7	131	156	-10	14	17.2	50	8.3	127	157	10	50	17.2	48	8.0	122	157
15,000	-33	-27	16.6	50	8.3	127	154	-12	10	16.6	48	8.0	123	155	8	46	16.6	47	7.8	119	155
16,000	-35	-31	15.9	48	8.0	124	152	-15	5	15.9	46	7.7	120	153	6	43	15.9	45	7.5	115	153

NOTES: 1. Full throttle manifold pressure settings are approximate.
2. Shaded area represents operation with full throttle.
3. Lean to 25° - 50°F on rich side of peak EGT.
4. Cruise speeds are presented at an average weight of 3600 lbs.

Slika 38. Performanse Beechcraft Duchess 76 [11]

6.1.6 Određivanje prividne razine buke propelera

Predstavit će se jednostavna metoda kojom se teoretski može predvidjeti razina buke propelera. Metoda zahtjeva poznavanje Machovog broja na vrhu kraka propelera M_t , snagu motora P_{HP} , dijаметar propelera D , broj lopatica N , udaljenost x_{ft} i kut pod kojim se nalazi promatrač α . Inače se vrijednosti buke propelera procjenjuju putem brojnih grafova, ali u ovom poglavlju je njihova većina sažeta u nekoliko konvencionalnih formula kojima se može izračunati približna vrijednost razine buke.

Prema formuli (6.1.6.1) odredit će se M_t :

$$M_t = \frac{\sqrt{V^2 + (\pi n D)^2}}{1116 \cdot \sqrt{1 - 0.0000068 H_{ft}}} \quad (6.1.6.1)$$

Parcijalna 1. razina buke dobiva se iz izraza:

$$FL_1 = 17,237 + 36,886 M_t + 6,88 \ln(P_{HP}) \quad (6.1.6.2)$$

Parcijalna 2. razina buke dobiva se iz izraza:

$$FL_2 = 32,551 - 8,312 \ln(N) - 8,642 \ln(D) \quad (6.1.6.3)$$

Parcijalna 3. razina buke na udaljenostima većim od 100 stopa dobiva se iz izraza:

$$FL_3 = 56 - 9,1202 \ln(x_{ft}) \quad (6.1.6.4)$$

Uz prethodne izračune moraju se odraditi određene korekcije poput one za broj propelera ili smjer od kuda dolazi buka. Međutim za naše proračune korekcije za navedene situacije neće imati značajni učinak odnosno bit će ≈ 0 . Rezultati prethodnih triju izraza se zbrajaju:

$$SPL = FL_1 + FL_2 + FL_3 \quad (6.1.6.5)$$

Kako bi dobili percipiranu razinu buke potrebno je odraditi korekciju prema:

$$PNL_{dvokraki} = 5,574 - 3,123s - 4,649t - 3,473st \quad (6.1.6.6)$$

Prethodni izraz se zbraja sa SPL i oduzima se 14 dB kako bi dobili percipiranu razinu buke:

$$Percipirana\ razina\ buke = SPL + PNL_{dvokraki} - 14\ dB \quad (6.1.6.7)$$

Rezultati su prikazani u tablici 2 uz preostale karakteristike propelera i zrakoplova u floti HZNS-a.

Tablica 2 Podaci o propelerima i zrakoplovima u floti HZNS-a

Registracija	Model	Vrsta propelera	Dijametar	β	T_{STATIC} [N]*	Razina buke [dBA]*	Snaga motora
9A-DAS	Cessna 172N	Fiksni korak	75in/190,5 cm	17,88°/0,75R	4633	75,72	160 BHP pri 2700 RPM
9A-DMB	Cessna 172N	Fiksni korak	75in/190,5 cm	17,88°/0,75R	4633	75,72	160 BHP pri 2700 RPM
9A-DAD	Cessna 172R	Fiksni korak	75in/190,5 cm	21,61°/0,75R	4633	74,84	160 BHP pri 2400 RPM
9A-DIG	Diamond DV 20	Promjenjivi korak	68,9in/175 cm	14,5° – 30°/0,7 R	3201	66,22	100 BHP pri 2385 RPM
9A-PAD	Beechcraft Duchess 76	Promjenjivi korak x2	76in/193 cm x2	12,1° – 20°/0,79	5056	77,36	180 BHP pri 2700 RPM x2

*Vrijednost je teorijska i precijenjena za 20-30 % jer se ne uzima učinak blokade strujanja zraka trupa ili gondola zrakoplova u proračun

**Razina buke u režimu krstarenja na 1000 stopa. Promatrač je pod 90 stupnjeva na izvor buke

6.2 Usporedba karakteristika propelera u floti HZNS-a

Propeleri zrakoplova su dizajnirani za neku brzinu ili raspon brzina unutar kojih će imati najveću učinkovitost. Taj raspon brzina propisuje proizvođač, a ako ne direktno kao ovisnost brzine zrakoplova i učinkovitosti propelera onda u obliku limitacija i performansi unutar pilotskog operativnog priručnika. Jedan od glavnih načina prikaza performansi propelera je ovisnost parametra poput potiska ili učinkovitosti u odnosu na brzinu zrakoplova. Ovakav način prikaza performansi propelera je vrlo pogodan jer se vrlo brzo može zaključiti hoće li zrakoplov biti bolji u performansama penjanja ili razvijanja velikih brzina u krstarenju. Performanse propelera se predočavaju tablično ili grafički pomoću podataka od proizvođača koji najčešće nisu dostupni javnosti za moderne propelere, već se moraju dobiti računski, pretpostaviti do određene mjere ili dobiti eksperimentalno. Uglavnom se upotrebljavaju u odnosu dizajnera zrakoplova i proizvođača propelere ili u neke druge inženjerske svrhe.

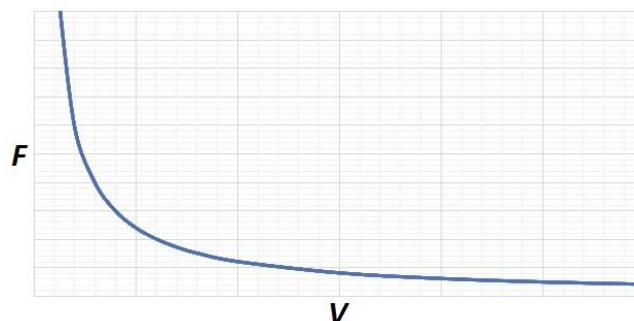
U ovom radu će se aproksimirati performanse propelera u floti HZNS-a i usporediti prema poznatim podacima performansi iz pilotskog operativnog priručnika i karakteristikama propelera. Koristit će se metoda kojom će se modelirati polinom koji približno prikazuje ovisnost učinkovitosti propelera u odnosu na brzinu zrakoplova.

6.2.1 Ovisnost potiska i brzine zrakoplova

Analiza performansi zrakoplova s klipnim motorima zahtijeva pretvorbu KS motora u potisak. Ovo se može postići formulom (6.2.1.1) gdje je η_P učinkovitost propelera, P snaga motora, a V brzina zrakoplova.

$$T = \frac{\eta_P \cdot P}{V} \quad (6.2.1.1)$$

Izraz ukazuje da kako brzina zrakoplova teži 0, tako potisak postaje beskonačan. U realnim uvjetima je ovaj trend nemoguć, slika 39.



Slika 39. Odnos potiska i brzine propelera [4]

Jednadžba (6.2.1.1) je vrlo korisna u analizi performansi zrakoplova, ali zahtjeva poznavanje učinkovitosti propelera. Kako je učinkovitost propelera zavisna o parametrima brzine zrakoplova, geometrije propelera, RPM, visini zrakoplova i snazi motora, vrlo je težak broj za procjenu.

Koristiti učinkovitost η_P kao konstantu u izrazu predstavlja problem jer se stvara greška u izračunu potiska pri malim brzinama zrakoplova. U analizi performansa, performanse zrakoplova pri manjim brzinama se ne mogu zanemariti. Precizne performanse pri manjim brzinama su potrebne za npr. izračun performansi prilikom polijetanja što je jedna od kritičnih faza operacija zrakoplova. Metoda koja puno bolje aproksimira potisak pri cijelom rasponu brzina zrakoplova, tako i manjim brzinama, je metoda kubnog splajna koja će u kraćim crtama biti opisana u sljedećem poglavlju.

6.2.2 Kubna splajn metoda

6.2.2.1 Metoda 1.

Cilj metode je razviti polinom koji aproksimira potisak u odnosu na brzinu za zrakoplove fiksnog i promjenjivog koraka pri konstantnoj postavci snage. Model polinoma se može koristiti za procjenu potiska kroz cijeli raspon operativnih brzina zrakoplova. Značajni parametri koji će odrediti ponašanje modela su statični potisak T_{STATIC} , potisak pri najvećoj brzini zrakoplova T_H , brzina pri kojoj je najveća učinkovitost propelera V_C , maksimalna brzina zrakoplova u horizontalnom letu V_H , učinkovitost pri V_C i V_H [4].

Model će biti oblika $T(V) = A \cdot V^3 + B \cdot V^2 + C \cdot V + D$, gdje će se konstante A, B, C i D odrediti prema sljedećoj matricnoj jednadžbi:

$$\begin{bmatrix} 0 & 0 & 0 & 1 \\ V_C^3 & V_C^2 & V_C & 1 \\ 3V_C^2 & 2V_C & 1 & 0 \\ V_H^3 & V_H^2 & V_H & 1 \end{bmatrix} \begin{pmatrix} A \\ B \\ C \\ D \end{pmatrix} = \begin{pmatrix} T_{STATIC} \\ T_C \\ -\eta_P \cdot 325.8 \cdot P_{BHP} / v_C^2 \\ T_H \end{pmatrix} \quad (6.2.2.1.1)$$

Statični potisak je potisak koji zrakoplovni motor generira kada je zrakoplov u mirovanju u odnosu na zemlju i okolni zrak. Definiran je izrazom (4.1.19):

$$T_{STATIC} = P^{2/3} \cdot (2\rho A)^{1/3} \quad (4.1.19)$$

Gdje su P snaga motora, ρ gustoća zraka, a A je površina propelera.

Sljedeće dvije jednadžbe su bazirane na brzini zrakoplova pri kojoj propeler ima najveću učinkovitost odnosno V_C . Za potrebe ovog modela može se pretpostaviti $\eta_{P_{max}}$ od 0,75 odnosno 75 % za zrakoplove fiksnog koraka, a 0,85 ili 85 % za zrakoplove promjenjivog koraka. Pretpostavka je temeljena analizom performansi sličnih zrakoplova i propelera gdje se

može izvući generalna vrijednost maksimalne učinkovitosti [4]. Jednadžba za brzinu u čvorovima slijedi:

$$T(V_C) = \eta_{P_{\max}} \cdot 325.8 \cdot P_{BHP} / V_C \quad (6.2.2.1.2)$$

Treća jednadžba koristi podatak da je učinkovitost pri brzini V_C maksimalna. Ovdje je u η_P - V prostoru derivacija $d\eta_P/dV = 0$. U T - V prostoru nagib grafa mora biti dT/dV .

Ova derivacija se može izračunati kako slijedi:

$$\frac{dT}{dV} = \frac{d}{dV} \left(\frac{\eta_P \cdot 325.8 P_{BHP}}{V} \right) = (\eta_P \cdot 325.8 P_{BHP}) \frac{V \frac{d\eta_P}{dV} - \eta_P \frac{dV}{dV}}{V^2} \quad (6.2.2.1.3)$$

Prema definiciji, pri brzini $V = V_C$ derivacija $d\eta_P/dV = 0$, prema tome za brzinu u čvorovima slijedi:

$$\left(\frac{dT}{dV} \right)_{V=C_V} = \frac{-\eta_P \cdot 325.8 P_{BHP}}{V_C^2} \quad (6.2.2.1.4)$$

Razmotrimo još posljednju jednadžbu koja opisuje potisak pri maksimalnoj brzini V_H . Ovaj izraz zahtjeva poznavanje učinkovitosti propelera pri brzini V_H . Ako učinkovitost nije poznata koristit će se generalna pretpostavka da je pri V_H učinkovitost jednaka 0,6 - 0,7 odnosno 60 - 70 % za propelere fiksnog koraka, a za propelere promjenjivog koraka je jednaka $\eta_{P_{\max}}$. Pretpostavka je temeljena na performansama sličnih zrakoplova i propelera za koje su poznati traženi podaci [4]. Četvrta jednadžba za brzinu u čvorovima slijedi:

$$T(V_C) = \frac{\eta_P \cdot 325.8 P_{BHP}}{V_H} \quad (6.2.2.1.5)$$

Nakon procjene četiriju prethodnih jednadžbi odnosno brojeva, uvrštavaju se u red i matrica se invertira kako bi riješili jednadžbu za A, B, C i D konstante prema izrazu:

$$\begin{pmatrix} A \\ B \\ C \\ D \end{pmatrix} = \begin{bmatrix} 0 & 0 & 0 & 1 \\ V_C^3 & V_C^2 & V_C & 1 \\ 3V_C^2 & 2V_C & 1 & 0 \\ V_H^3 & V_H^2 & V_H & 1 \end{bmatrix}^{-1} \begin{pmatrix} T_{STATIC} \\ T_C \\ -\eta_P \cdot 325.8 \cdot P_{BHP} / v_c^2 \\ T_H \end{pmatrix} \quad (6.2.2.1.6)$$

Dobiva se polinom oblika $T(V) = A \cdot V^3 + B \cdot V^2 + C \cdot V + D$, gdje je brzina u čvorovima. Kako bi dobili odnos učinkovitosti propelera i brzine zrakoplova moramo ju definirati iz izraza:

$$T = \frac{\eta_P \cdot 550 \cdot P_{BHP}}{V_{kTAS} \cdot 1.688} \quad (6.2.2.1.7)$$

Tako da dobivamo:

$$\eta_P = A \cdot V^4 \frac{1.688}{550 P_{BHP}} + B \cdot V^3 \frac{1.688}{550 P_{BHP}} + C \cdot V^2 \frac{1.688}{550 P_{BHP}} + D \cdot V \frac{1.688}{550 P_{BHP}} \quad (6.2.2.1.8)$$

6.2.2.2 Metoda 2.

Druga metoda koristi sličan pristup pri pretpostavci polinoma koji aproksimira ovisnost potiska u odnosu s brzinom zrakoplova. Metoda se može koristiti za propelere fiksnog i promjenjivog koraka kao i prethodna metoda 1. Značajni ulazni parametri koji će definirati ponašanje polinoma će biti brzina najboljeg penjanja zrakoplova V_y , optimalna brzina krstarenja V_{opt} i prikladna brzina visokih vrijednosti V_{hs} . Pri svakoj od navedenih brzina koristit će se svojstvena učinkovitost propelera koja je definirana poznavanjem poznavanjem njenih okvirnih vrijednosti za navedene zrakoplove u ovom radu i onih sličnih temeljeno prethodnim analizama [13]. Promatranjem grafa učinkovitosti u ovisnosti o brzini zrakoplova (slika 22.) može se pretpostaviti kojeg će oblika biti polinom pod uvjetom da je nD konstantan:

$$\eta_p = A_0 + A_1V + A_2V^2 + A_3V^3 + A_4V^4 \quad (6.2.2.2.1)$$

Gdje su A_1 kroz A_4 konstante polinoma koje se moraju odrediti, a V je brzina zrakoplova u TAS. Ova metoda pretpostavlja da je kombinacija motora i propelera prikladna. Generalne vrijednosti učinkovitosti propelera pri određenim brzinama dane su slikom 40.

Brzina	V_∞	η_p	$d\eta_p/dV_\infty$	Preporučene vrijednosti	
				Učinkovitost fiksnog koraka	Učinkovitost promjenjivog koraka
U mirovanju	0	0	-	-	-
Brzina najbržeg penjanja	V_y	η_{py}	-	0.60-0.70	0.70-0.80
Optimalna brzina krstarenja	$V_{opt}=V_c$	η_{popt}	-	0.75-0.80	0.85-0.88
Optimalna brzina krstarenja je stacionarna točka	$V_{opt}=V_c$	0	0	-	-
Velika brzina	$V_{hs} \approx V_c + 100$	η_{phs}	-	0.60-0.70	0.70-0.80

Slika 40. Preporučene vrijednosti učinkovitosti propelera pri karakterističnim brzinama [13]

Podaci o brzinama V_y i brzine krstarenja V_{opt} dobivaju se iz pilotskog operativnog priručnika za zrakoplov. Učinkovitost propelera pri brzini V_y za zrakoplove promjenjivog koraka u ovom radu će se pretpostaviti kao 0,7, a za propelere fiksnog koraka 0,6. Učinkovitost propelera pri brzini V_{opt} za zrakoplove promjenjivog koraka u ovom radu će se pretpostaviti kao 0,85, a za propelere fiksnog koraka 0,75. Brzina V_{hs} se definira prema prethodnom podatku o V_{opt} , za propelere promjenjivog koraka $V_{hs} = V_{opt} + 100$, a za propelere fiksnog koraka $V_{hs} = V_{opt} + 50$. Nakon definiranja potrebnih parametara dobiva se matična jednadžba:

$$\begin{pmatrix} A_1 \\ A_2 \\ A_3 \\ A_4 \end{pmatrix} = \begin{bmatrix} V_y & V_y^2 & V_y^3 & V_y^4 \\ V_{opt} & V_{opt}^2 & V_{opt}^3 & V_{opt}^4 \\ 1 & 2V_{opt} & 3V_{opt}^2 & 4V_{opt}^3 \\ V_{hs} & V_{hs}^2 & V_{hs}^3 & V_{hs}^4 \end{bmatrix}^{-1} \begin{pmatrix} \eta_{P_y} \\ \eta_{P_{opt}} \\ 0 \\ \eta_{P_{hs}} \end{pmatrix} \quad (6.2.2.2)$$

Kako bi izračunali potisak koristeći snagu u konjskim snagama koristi se izraz:

$$T = \frac{\eta_p 500 P_{HP}}{1.688V} \quad (6.2.2.3)$$

Brzina je u čvorovima. Prema navedenom dobiva se jednačba:

$$T = \frac{(A_1 V + A_2 V^2 + A_3 V^3 + A_4 V^4) 500 P_{HP}}{1.688V} \quad (6.2.2.4)$$

Činjenicom da se korak može mijenjati u letu, propeleri promjenjivog koraka imaju značajnu prilagodljivost. To znači da je krivulja učinkovitosti propelera dobrim dijelom neovisna o utjecaju visine.

Kako bi formirali krivulju koja predstavlja η_p u ovisnosti o brzini trebamo polinom 4. stupnja oblika:

$$\eta_p = A_0 + A_1 V + A_2 V^2 + A_3 V^3 + A_4 V^4 \quad (6.2.2.1)$$

Kako bi natjerali krivulju kroz konkretne željene točke moramo izabrati specifične brzine i očekivani η_p za te brzine. Brzine moraju biti TAS. Za situaciju prilikom mirovanja vrijednost polinoma je 0. Uvrštavanjem $V = 0$ u izraz (6.2.2.1) rezultira $A_0 = 0$. Prema tome možemo pojednostavniti izraz (6.2.2.1) kako slijedi:

$$\eta_p = A_1 V + A_2 V^2 + A_3 V^3 + A_4 V^4 \quad (6.2.2.5)$$

Kako bi maksimalna učinkovitost bila u točki V_{opt} izraz (6.2.2.1) se derivira po brzini V_{TAS} :

$$\frac{d\eta_p}{dV_{TAS}} = A_1 + 2A_2 V + 3A_3 V^2 + 4A_4 V^3 \quad (6.2.2.6)$$

Sada možemo koristiti izraze (6.2.2.5) i (6.2.2.6) zajedno s konkretnim točkama kako bi dobili sljedeće linearne jednačbe:

$$\begin{pmatrix} \eta_{P_y} \\ \eta_{P_{opt}} \\ 0 \\ \eta_{P_{hs}} \end{pmatrix} = \begin{bmatrix} V_y & V_y^2 & V_y^3 & V_y^4 \\ V_{opt} & V_{opt}^2 & V_{opt}^3 & V_{opt}^4 \\ 1 & 2V_{opt} & 3V_{opt}^2 & 4V_{opt}^3 \\ V_{hs} & V_{hs}^2 & V_{hs}^3 & V_{hs}^4 \end{bmatrix} \begin{pmatrix} A_1 \\ A_2 \\ A_3 \\ A_4 \end{pmatrix} \quad (6.2.2.7)$$

6.2.3 Performanse propelera u floti HZNS-a

U ovom poglavlju će se primijeniti prethodno opisana metoda 2 (6.2.2.2) kako bi se procijenile performanse propelera na avionima u floti hznsa i analizirali rezultati i razlike. Vrijednosti svih parametara korištenih u proračunima su uzeti za uvjete standardne atmosfere pri 2000 stopa prema podacima iz POH-a.

Propeleri fiksnog koraka dizajnirani su za maksimalnu učinkovitost pri određenoj brzini. Ta brzina može biti manja što će ostvariti veće performanse zrakoplova pri manjim brzinama prilikom faza polijetanja ili penjanja zrakoplova ili veća, čime će zrakoplov imati najbolje performanse u brzini krstarenja. Može se reći da propeleri fiksnog koraka koji su najučinkovitiji pri manjim brzinama se zovu propeleri za penjanje, a propeleri fiksnog koraka koju su najbolji pri većim brzinama propeleri za krstarenje. Većina današnjih zrakoplova koji koriste propelere fiksnog koraka ima propeler karakteristika bližim propeleru za krstarenje jer većinu svog vremena zrakoplovi provode u krstarenju na visini. Propeleri za penjanje i učinkovitosti pri manjim brzinama upotrebljavaju se u specijalnim situacijama kada su operateru zrakoplova potrebnije performanse u polijetanju i penjanju, nego prilikom krstarenja zbog potencijalnog nadvišavanja prepreka ili sličnog razloga. Ako bi se detaljnije analizirali propeleri fiksnog koraka, istina bi bila negdje u sredini, jer se zapravo dizajniraju propeleri kako bi imali dovoljno dobre karakteristike performansi u penjanju i polijetanju, ali i dovoljno dobre performanse prilikom krstarenja. Za zrakoplove s fiksnim korakom može se reći da imaju najbolju učinkovitost propelera pri 75 % snage motora u krstarenju [3].

Zbog mogućnosti mijenjanja koraka tijekom leta, propeleri promjenjivog koraka imaju vrlo visoku učinkovitost pri širokom rasponu brzina. Propeleri promjenjivog koraka koriste manji korak prilikom polijetanja i penjanja, a veliki korak u fazi krstarenja. Može se poslužiti vrlo pojednostavljenom analogijom da je manji korak poput nižeg stupnja prijenosa mjenjača u automobilu, a veliki korak poput višeg stupnja prijenosa brzine u automobilu. Pri manjem koraku propelera zrakoplov će imati veliku akceleraciju, ali malu maksimalnu brzinu dok pri velikom koraku propelera zrakoplov će imati malu akceleraciju ali puno veću maksimalnu brzinu. Dakle, pri manjim brzinama najučinkovitije bi bilo koristiti manji korak propelera, a pri većim brzinama veći korak propelera. Zrakoplovi s propelerom promjenjivog koraka posjeduju mogućnost mijenjanja koraka propelera za optimalnu učinkovitost u svim fazama leta. Propeleri promjenjivog koraka su superiorni u pogledu performansi spram propelera fiksnog koraka, ali to sa sobom nosi veću cijenu i kompliciraniju izvedbu te time veće troškove održavanja. Današnji propeleri promjenjivog koraka ostvaruju učinkovitosti oko vrijednosti od 85 %.

Zrakoplovni propeleri su dizajnirani za određeni raspon brzina unutar kojih će biti najučinkovitiji. Teško je odrediti u potpunosti točne vrijednosti pri kojima će propeler imati najveće ili najmanje performanse bez detaljnijih podataka od proizvođača propelera. Za potrebe ovog rada i kreiranje modela polinoma za prikaz učinkovitosti propelera brzine V_y ,

V_{opt} i V_{hs} će se definirati prema podacima za svaki pojedini zrakoplov iz POH-a, a učinkovitosti pri tim brzinama će se pretpostaviti prema poznatim podacima drugih sličnih zrakoplova gdje se mogu pretpostaviti generalne vrijednosti kao u slici 40.

Kod propelera s fiksnim korakom snaga i broj okretaja su međusobno zavisni i kontroliraju se istom ručicom u kokpitu. Najveća moguća raspoloživa snaga za penjanje dobije se pri potpuno otvorenoj zaklopki rasplinjača tj. kada motor radi na vanjskoj brzinskoj karakteristici. U području korištenja snage motora za letenje, snaga motora je linearno ovisna o brzini vrtnje, tj. u tom području zakretni moment je približno konstantan. Zbog navedenog vrijedi [3]:

$$M_e = \frac{P_{eN}}{\omega} = \frac{P_{eN}}{2\pi n_N} = konst. \quad (6.2.3.1)$$

Gdje su P_{eN} nominalna snaga na određenoj visini, a n_N je brzina vrtnje na nominalnoj snazi. Prema tome, snaga motora pri nekoj brzini vrtnje može se odrediti prema:

$$P_e = M_e \cdot 2\pi \cdot n \quad (6.2.3.2)$$

Uvrštavanjem izraza (4.2.11) u prethodni (6.2.3.2) može se odrediti brzina vrtnje motora kao:

$$n = \sqrt{\frac{M_e \cdot 2\pi}{C_p \cdot \rho_a \cdot D^5}} \quad (6.2.3.3)$$

Prethodnim izrazima mogu se dobiti vrijednosti C_p i C_t u ovisnosti o koeficijentu napredovanja (6.2.3.4) iz poznatih podataka o propeleru određenog aeroprofila, kao recimo Clark Y dvokraki propeler u slici 21. i slici 22. Za ovaj postupak potrebno je poznavanje koraka propelera na definiranoj udaljenosti radijusa kao npr. 0,75R.

$$J = \frac{V_C}{n_N D} \quad (6.2.3.4)$$

Zatim iz izraza (4.2.14) može se dobiti učinkovitost propelera pri određenom stupnju napredovanja, odnosno brzine.

$$\eta_P = \frac{C_T}{C_P} J \quad (4.2.14)$$

Kod zrakoplova s promjenjivim korakom zasebno se kontroliraju snaga i broj okretaja. Prema navedenom vrijedi izraz:

$$C_p = \frac{P_e}{\rho_a \cdot n^3 \cdot D^5} \quad (6.2.3.5)$$

Parametri koji se mijenjaju u izrazu (6.2.3.5) su snaga P_e i broj okretaja n . Za određenu postavku snage promjenom broja okretaja mijenjat će se koeficijent potiska C_p . Jednako tako za konstantan broj okretaja promjenom postavke snage kroz neki raspon vrijednosti mijenjat će se koeficijent potiska.

6.2.3.1 Usporedba performansi propelera fiksno i promjenjivog koraka

Na primjeru zrakoplova 9A-DAS prikazat će se teorijska razlika performansi propelera u konfiguraciji fiksno koraka i promjenjivog koraka pomoću modela (6.2.2.2). Za brzine V_y , V_{opt} i V_{hs} korišteni su podaci iz POH-a. Svi proračuni su za uvjete na visini od 2000 stopa u standardnoj atmosferi. Ulazni podaci i uvjeti za metodu opisanu u poglavlju 6.2.2.2 prikazani su u sljedećoj tablici za sve zrakoplove u floti HZNS-a:

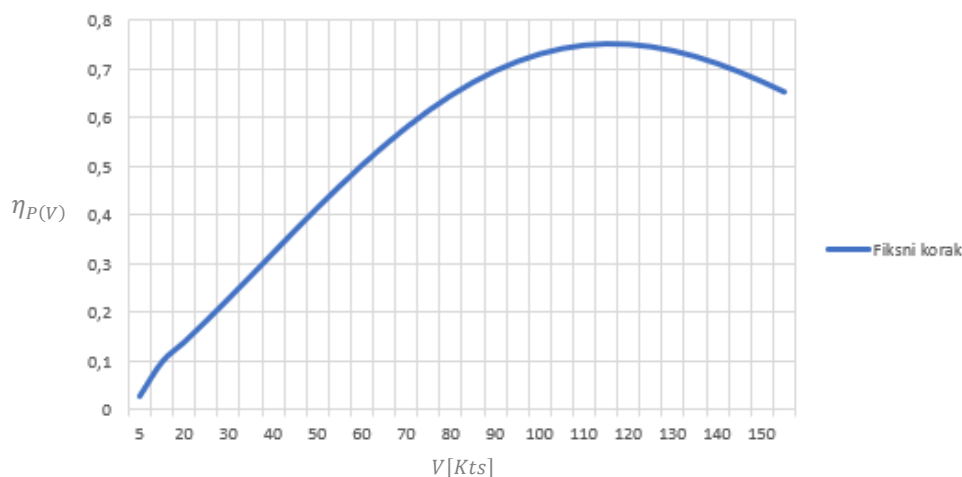
Tablica 3 Ulazni podaci za formiranje modela učinkovitosti propelera

Registracija	Model	Vrsta propelera	Snaga motora 75 % 2000ft	V_y	V_{opt}	V_{hs}	$\eta_{P(V_y)}$	$\eta_{P(V_{opt})}$	$\eta_{P(V_{hs})}$
9A-DAS	Cessna 172N	Fiksni korak	120 BHP pri 2500 RPM	73 KTS	116 KTS	166 KTS	60 %	75 %	60 %
9A-DMB	Cessna 172N	Fiksni korak	120 BHP pri 2500 RPM	73 KTS	116 KTS	166 KTS	60 %	75 %	60 %
9A-DAD	Cessna 172R	Fiksni korak	120 BHP pri 2210 RPM	79 KTS	113 KTS	163 KTS	60 %	75 %	60 %
9A-DIG	Diamond DV 20	Promjenjivi korak	120 BHP pri 2200 RPM	70 KTS	108 KTS	158 KTS	70 %	85 %	70 %
9A-PAD	Beechcraft Duchess 76	Promjenjivi korak x2	135 BHP pri 2300 RPM x2	85 KTS	143 KTS	243 KTS	70 %	85 %	70 %

Prema definiranim i pretpostavljenim vrijednostima parametara koristi se metoda opisana u poglavlju (6.2.2.2) za izračun polinoma kojim će se moći aproksimirati performanse propelera zrakoplova 9A-DAS u ovisnosti o brzini. Dobiva se polinom kako slijedi:

$$\eta_P(V) = 3,463 \cdot 10^{-9} \cdot V^4 - 1,404 \cdot 10^{-6} \cdot V^3 + 1,303 \cdot 10^{-4} \cdot V^2 + 0,005 \cdot V$$

Proračuni su rađeni u Ms Excelu te prikaz navedenog polinoma za raspon brzina zrakoplova 9A-DAS propelera fiksno koraka izgleda kako je definirano na slici 41.



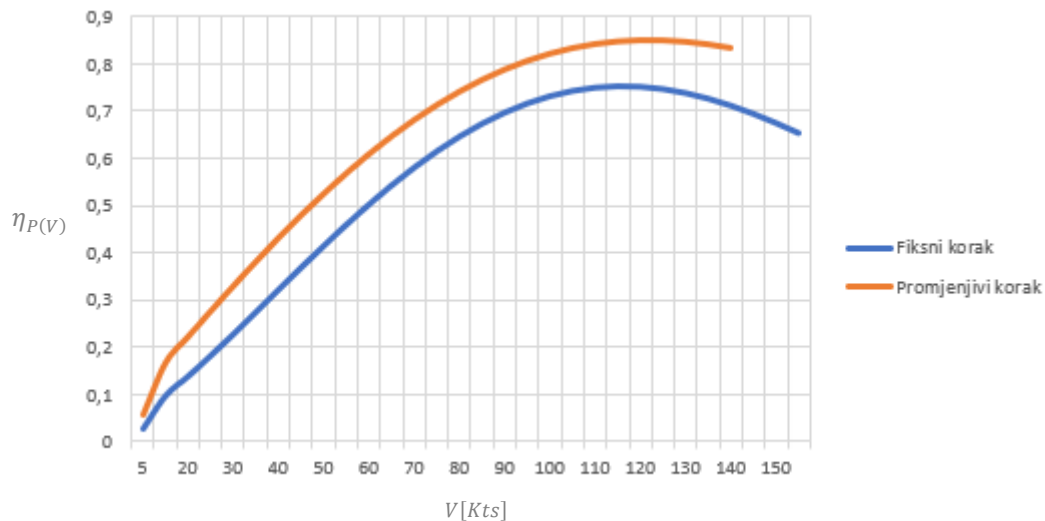
Slika 41. Učinkovitost propelera fiksnog koraka Cessna 172N 9A-DAS

Postupak za određivanje ponašanja performansi propelera promjenjivog koraka koristi već definiranu metodu kubnog splajna prema istom principu, ali su određeni parametri drugačije definirani. Vrijednosti učinkovitosti se povećavaju kako bi se precizno aproksimirale performanse.

Unutar okvira ovog rada koristit će se vrijednost od 85 % pri V_{opt} , a 70 % za ostale karakteristične brzine kako je već navedeno. Kada bi hipotetski propeler fiksnog koraka poprimio konfiguraciju propelera promjenjivog koraka, uz učinkovitost i brzine V_{opt} i V_{hs} bi se povećale za otprilike 5 % što je utvrđeno računanjem vrijednosti brzina pomoću računalnog koda prema [4]. Na primjeru zrakoplova 9A-DAS oblikovat će se polinom koji opisuje performanse hipotetskog propelera konstantnog koraka jednakog dijametra. Dobije se polinom:

$$\eta_P(V) = 1,766 \cdot 10^{-9} \cdot V^4 - 6,334 \cdot 10^{-7} \cdot V^3 + 1,858 \cdot 10^{-5} \cdot V^2 + 0,011 \cdot V$$

Usporedbom prethodnog grafa s grafom propelera promjenjivog koraka dobije se zanimljiv prikaz gdje se mogu usporediti performanse propelera konstantnog i promjenjivog koraka.



Slika 42. Učinkovitost propelera fiksnog i promjenjivog koraka na Cessni 172N

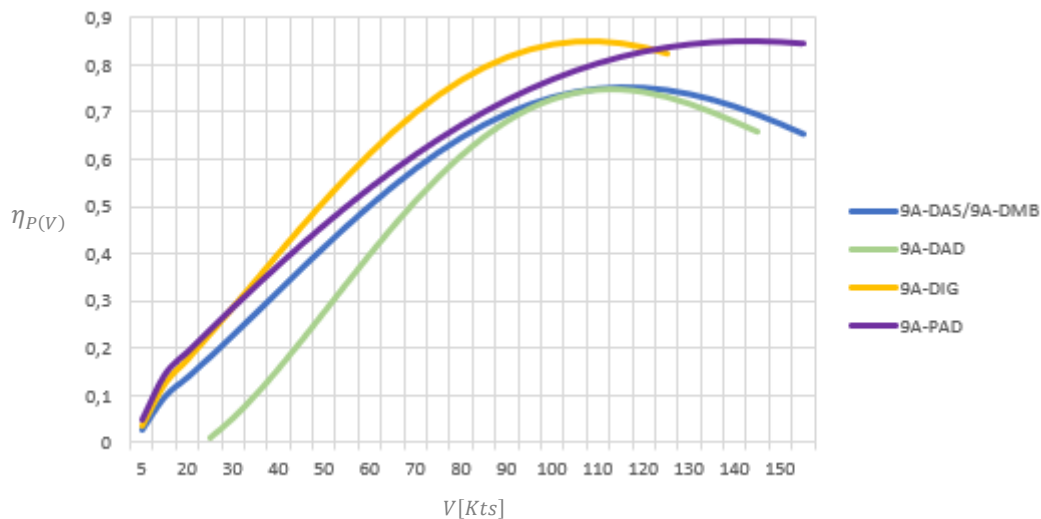
Iz grafa je moguće razmotriti razliku u performansama propelera fiksnog i promjenjivog koraka. Učinkovitost propelera fiksnog koraka raste do maksimalne vrijednosti $\eta_{P_{max}}$ nakon čega opada u odnosu na propeler promjenjivog koraka. Učinkovitost propelera promjenjivog koraka raste do maksimalne vrijednosti $\eta_{P_{max}}$ nakon čega se zadržava u vrlo bliskim vrijednostima kroz nadolazeće brzine. Realne performanse propelera promjenjivog koraka bi izgledale tako da bi se učinkovitost nakon $\eta_{P_{max}}$ zadržavala u vrlo bliskim vrijednostima kroz sve brzine za koje je namijenjen propeler, odnosno brzine unutar raspona predviđenih operacija zrakoplova skladno rasponu koraka propelera i limitacija, nakon čega bi kao i kod propelera fiksnog koraka krenula padati vrijednost. Propeleri promjenjivog koraka omogućuju veći spektar brzina pri kojima će propeler imati veću učinkovitost. Pojednostavljeno rečeno, propeleri promjenjivog koraka će biti učinkoviti pri malim i velikim brzinama te time omogućiti širi raspon performansi zrakoplova dok su propeleri fiksnog koraka namijenjeni za najučinkovitiji rad pri brzinama bliskim brzini V_{opt} , brzini najveće učinkovitosti.

6.2.3.2 Usporedba performansi propelera u floti HZNS-a

Pretpostavit će se polinomi koji aproksimiraju učinkovitost propelera u odnosu na brzinu za preostale zrakoplove u floti HZNS-a. Koristit će se metoda i pristup jednako kako je korišteno u prethodnom poglavlju za zrakoplov 9A-DAS ovisno da li je propeler aviona promjenjivog ili konstantnog koraka. U sljedećoj tablici prikazani su modeli polinoma za sve zrakoplove u floti:

Tablica 4 Prikaz modela učinkovitosti u ovisnosti o brzini zrakoplova u floti HZNS-a

9A-DAS	$\eta_P(V) = 3,463 \cdot 10^{-9} \cdot V^4 - 1,404 \cdot 10^{-6} \cdot V^3 + 1,303 \cdot 10^{-4} \cdot V^2 + 0,005 \cdot V$
9A-DMB	$\eta_P(V) = 3,463 \cdot 10^{-9} \cdot V^4 - 1,404 \cdot 10^{-6} \cdot V^3 + 1,303 \cdot 10^{-4} \cdot V^2 + 0,005 \cdot V$
9A-DAD	$\eta_P(V) 1,061 \cdot 10^{-8} \cdot V^4 - 4,135 \cdot 10^{-6} \cdot V^3 + 4,693 \cdot 10^{-4} \cdot V^2 - 0,009 \cdot V$
9A-DIG	$\eta_P(V) = 5,226 \cdot 10^{-9} \cdot V^4 - 1,937 \cdot 10^{-6} \cdot V^3 + 1,628 \cdot 10^{-4} \cdot V^2 + 0,006 \cdot V$
9A-PAD	$\eta_P(V) = 0,917 \cdot 10^{-9} \cdot V^4 - 3,758 \cdot 10^{-7} \cdot V^3 + 0,965 \cdot 10^{-5} \cdot V^2 + 0,01 \cdot V$



Slika 43. Učinkovitost propelera zrakoplova u floti HZNS-a

Prema prethodnom prikazu (slika 43.) mogu se analizirati performanse propelera u floti HZNS-a. Odmah je uočljivo da propeleri promjenjivog koraka (9A-DIG/9A-PAD) imaju veću maksimalnu učinkovitost kroz širi raspon brzina. Nakon postizanja maksimalne učinkovitosti propelerima stalnog koraka (9A-DAD/9A-DAS) učinkovitost počinje opadati. Krivulja učinkovitosti 9A-DAS/9A-DMB prividno zadržava relativno veću učinkovitost nakon postizanja maksimalne učinkovitosti pri 116 Kts. U realnosti ovo nije najpreciznija pretpostavka te je mana modela. Navedena krivulja bi trebala krenuti padati približno kao i krivulja 9A-DAD da bi njen prikaz bio što precizniji. Mana se javlja radi svojstava polinoma 4. stupnja i karakterističnog slučaja kada su brzine V_y i V_{opt} većih razlika, odnosno 73 Kts i 116 Kts. Za zrakoplove 9A-DAS i 9A-DMB navedene brzine su ovih vrijednosti jer su promatrane Cessne 172N u floti HZNS-a opremljene propelerima koji imaju blago bolje performanse pri nižim vrijednostima brzina od Cessne 172R (9A-DAD). Za karakterističnu brzinu u penjanju od 75 Kts, često definiraju za Cessne 172, učinkovitost propelera 9A-DAS je 61,38 % dok je 9A-DAD 56,3 %.

Tablica 5 Učinkovitost propelera zrakoplova u floti HZNS-a u ovisnosti o karakterističnim brzinama

	Brzina [Kts]			
	75	100	120	150
9A-DAS/9A-DMB	61,38 %	73 %	74,99 %	67,33 %**
9A-DAD	56,3 %	72,82 %	74,38 %	63,87 %**
9A-DIG	73,68 %	84,39 %	83,71 %	71,64 %**
9A-PAD	64,23 %	76,91 %	82,78 %	84,81 %

**Vrijednosti izlaze van standardnih operativnih brzina zrakoplova gdje model gubi preciznost. Okvirne vrijednosti

Brzina od 75 Kts je uzeta kao karakteristična jer se u vrlo bliskim vrijednostima nalaze i brzine najveće brzine penjanja svih navedenih zrakoplova prema POH-ovima (best rate of climb). Za brzinu krstarenja uzeta je brzina od 100 Kts iz istih razloga. Model izračuna je precizniji pri manjim brzinama i za propelere fiksnog koraka. Propeler koji je najučinkovitiji pri manjim brzinama je od 9A-DIG, a pri velikim brzinama je 9A-PAD. Prema inženjerskim pretpostavkama učinkovitosti propelera u usporedbi s performansama zrakoplova (slika 44.) mogu se usporediti performanse propelera. Propeleri na Cessnama 172 u promatranoj floti nisu konkretno definirani za penjanje ili krstarenje, tako da u svrhu analize, dobivene vrijednosti za zrakoplove fiksnog koraka će se uspoređivati s najbližom vrijednosti za „climb“ ili „cruise“.

Activity	Fixed pitch "climb"	Fixed pitch "cruise"	Constant speed prop
At rest	0	0	0
$V_{LOF}/\sqrt{2}$	0.45–0.50	0.40–0.45	0.50
Liftoff speed, V_{LOF}	0.60–0.65	0.55–0.60	0.65
Climb speed, V_Y	0.75	0.60–0.65	0.75–0.80
Cruising speed, V_C	0.65–0.70	0.75	0.85

Slika 44. Pretpostavljene nominalne vrijednosti učinkovitosti propelera[13]

Tablica 6 Usporedba učinkovitosti propelera Cessne 172N s poznatim vrijednostima

9A-DAS/9A-DMB		
Brzina[Kts]	Brzina prema POH-u	Učinkovitost[%]/odstupanje[%]
Mirovanje	0	/
$V_{LOF} / \sqrt{2}$	38,89	31,1 %/8,9 %
V_{LOF}	55	45,89 %/9,11 %
V_Y	73	75 %/NIL
V_{Cruise}	100	73 %/NIL

Tablica 7 Usporedba učinkovitosti propelera Cessne 172R s poznatim vrijednostima

9ADAD		
Brzina[Kts]	Brzina prema POH-u	Učinkovitost[%]/odstupanje[%]
Mirovanje	0	/
$V_{LOF} / \sqrt{2}$	38,89	14,44 %/25,56 %
V_{LOF}	55	33,88 %/21,12 %
V_Y	79	60 %/NIL
V_{Cruise}	100	72,82 %/NIL

Tablica 8 Usporedba učinkovitosti propelera Diamond DV20 s poznatim vrijednostima

9A-DIG		
Brzina[Kts]	Brzina prema POH-u	Učinkovitost[%]/odstupanje[%]
Mirovanje	0	/
$V_{LOF} / \sqrt{2}$	36,06	35,71 %/14,29%
V_{LOF}	51	52,34 %/12,66%
V_Y	70	70 %/5%
V_{Cruise}	100	84,39 %/0,61%

Tablica 9 Usporedba učinkovitosti propelera Beechcraft Duchess 76 s poznatim vrijednostima

9A-PAD		
Brzina[Kts]	Brzina prema POH-u	Učinkovitost[%]/odstupanje[%]
Mirovanje	0	/
$V_{LOF} / \sqrt{2}$	45,96	42,77 %/7,23%
V_{LOF}	65	57,58 %/7,42%
V_Y	85	70 %/5%
V_{Cruise}	120	82,78 %/2,22%

Iz prethodnih tablica može se zaključiti da je korištenim pretpostavkama i metodom modeliranja polinoma izračunata učinkovitost propelera fiksnog koraka 9A-DAS/9A-DMB i propelera promjenjivog koraka 9A-PAD najbliža generičkim vrijednostima koje se očekuju. Do navedenog dolazi jer je proračun temeljen na pretpostavkama i zbog prirode ponašanja polinoma 4. stupnja.

Brojni faktori utječu na performanse zrakoplova, od snage, potiska, težine, geometrije, atmosferskih uvjeta itd. Propeler je samo naprava koja snagu koju proizvede motor pretvara u snagu propulzije koja se koristi za vuču zrakoplova. Performanse i limitacije u POH-u se ne mogu u potpunosti modelirati prema karakteristikama propelera, ali to ipak igra važnu ulogu jer definira raspon brzina u kojima je zrakoplova najučinkovitiji. Prema pretpostavkama u floti HZNS-a zrakoplov 9A-DIG bi trebao imati najbolju učinkovitost propelera pri manjim brzinama penjanja, a 9A-PAD pri velikim brzinama krstarenja. Cessna 172N, 9A-DAS je opremljena propelerom koji ima blago bolje performanse u penjanju spram Cessne 172R. Kao generalna

pretpostavka može se reći da propeler s manjim korakom, a većim dijametrom će imati bolje performanse u penjanju dok propeler s većim korakom, a manjim dijametrom će imati bolje performanse u krstarenju odnosno, propeler s istim dijametrom, ali manjim korakom će imati bolje performanse u penjanju nego onaj s većim korakom koji će imati bolje performanse u krstarenju. Ova pretpostavka je potvrđena na primjeru usporedbe zrakoplova 9A-DAS/9A-DMB i zrakoplova 9A-DAD. Promjenom određenih karakteristika propelera može se povećati učinkovitost. Recimo, povećanjem dijametra propelera povećat će se učinkovitost, ali će se povećati i brzina na vrhu lopatice što ima za posljedicu stvaranja veće razine buke i potencijalno postizanja kritičnog Machovog broja na lopatici, u kojem trenutku se gubi značajna količina učinkovitosti. Dijametar vrlo direktno utječe na učinkovitost propelera, ali je najčešće ograničena stavka na bilo kakve promjene dužine, zbog prethodno navedenog i konstrukcijskih problema rastojanja između propelera i zemlje kako ne bi došlo do udara propelera prilikom polijetanja ili slijetanja i opterećenja propelera. Sposobnost propelera da prihvati snagu motora može se povećati povećanjem brzine vrtnje, smanjenjem vitkosti krila, odnosno povećanjem tetive aeroprofila, povećanjem broja krakova. Povećanje broja krakova propelera smanjuje učinkovitost, ali se to nekada radi kako bi se smanjila razina buke. Propeleri promjenjivog koraka omogućuju bolje iskorištenje mogućnosti zrakoplova pri vrlo širokom rasponu brzina, ali to dolazi sa svojom cijenom. Propeleri promjenjivog koraka predstavljaju veći trošak operateru zrakoplova u nabavi i održavanju. Cijena propelera fiksnog koraka može se pretpostaviti kao [4]:

$$C_{fiksni\ k.} = (17489 - 371D + 2,762D^2) \cdot CPI \quad (6.2.3.2.1)$$

Gdje je D dijametar propelera u inčima, a CPI „cost performance index“ koji će se definirati kao $CPI = 1$. Za Zrakoplove 9A-DAS,9A-DMB i 9-DAD cijena ispada 5200 američkih dolara $C_{fiksni} = 5200\$$. Za zrakoplove promjenjivog koraka 9A-PAD,9A-DIG cijena se kreće u granicama [4]:

$$9500\$ < C_{promjenjivi\ k.} < 12500\$ \quad (6.2.3.2.1)$$

Općenite pretpostavke zrakoplova se ne mogu odrediti samo sa učinkovitošću njegovog propelera, ali ono nam daje uvid u brzine pri kojima bi zrakoplov potencijalno trebao imati bolje performanse.

7. ZAKLJUČAK

Propeler je aerodinamička naprava koja energiju rotacije dobivenu od pogonskog motora pretvara u vučnu ili potisnu silu, ovisno o izvedbi. Učinkovitost propelera je definirana njegovim karakteristikama poput dijametra, koraka, mase i cijele geometrije. Performanse i karakteristike propelera mogu se dobiti temeljem znanih vrijednosti, eksperimentalno ili izračunom, za što je potrebno poznavati podatke od proizvođača propelera i/ili zrakoplova za koji je namijenjen. Metodom kubnog splajna izračunate su i uspoređene okvirne vrijednosti učinkovitosti propelera u floti HZNS-a, uz adekvatne pretpostavke ulaznih parametara. Analizom rezultata zaključeno je da u floti HZNS-a zrakoplov 9A-DIG ima najbolju učinkovitost propelera pri manjim brzinama, a pri većim brzinama najbolju učinkovitost propelera ima 9A-PAD. Rezultati provedene analize su u skladu s od prije poznatim podacima iz literature koji upućuju na to da propeleri promjenjivog koraka imaju veću učinkovitost od propelera fiksnog koraka i omogućuju širi raspon operativnih brzina zrakoplova. Međutim, kompliciranija izvedba sustava za upravljanje korakom propelera za posljedicu ima barem duplo veći trošak pri nabavi i održavanju. Provedenom usporedbom propelera fiksnog i propelera promjenjivog koraka na primjeru zrakoplova 9A-DAS, uočeno je da hipotetski, primjenom propelera promjenjivog koraka učinkovitost u režimu penjanja pri 75 Kts poraste za 9,84 %. Dobiveni rezultati nisu dovoljno precizni za detaljniju analizu, ali slijedom generalnih pretpostavki o propelerima definiraju učinkovitost u ovisnosti o brzini propelera. Kako bi se dobili preciznije rezultate potrebno je analizu proširiti dodatnim i detaljnijim podacima o pojedinim propelerima kako bi se preciznije analizirale njihove performanse i karakteristike.

LITERATURA

- [1] Hrvatska enciklopedija *Newtonovi zakoni* Preuzeto s: <https://enciklopedija.hr/natuknica.aspx?ID=43656> [Pristupljeno: 1. kolovoza 2022.]
- [2] Hartzell propeller *Fundamentals of aircraft propeller design, prikaz propelera* Preuzeto s: <https://hartzellprop.com/fundamentals-of-aircraft-propeller-design/> [Pristupljeno: 1. kolovoza 2022.]
- [3] Bazijanac E. Zrakoplovni klipni motori. Zagreb: Sveučilište u Zagrebu, Fakultet prometnih znanosti; 2005.
- [4] S. Gudmundsson, General aviation aircraft design: Applied methods and procedures, Oxford: Butterworth-Heinemann, 2014.
- [5] P. Kesić, Osnove aerodinamike, Zagreb: Fakultet strojarstva i brodogradnje, 2003.
- [6] Pilot's operating handbook Cessna 172N originalno izdanje, siječanj 1978.
- [7] McCauley propeller operator information manual, originalno izdanje, travanj 2008. revizija 5 od kolovoza 2020.
- [8] Pilot's operating handbook Cessna 172N originalno izdanje, prosinac 1996. revizija 9 od srpnja 2004. prosinac 1998
- [9] Airplane flight manual Diamond DV20 originalno izdanje, izdan u kolovozu 1999. revizija 1 studeni 2001.
- [10] Mt propeller operation and installation manual, originalno izdanje 69, ožujak 2022.
- [11] Airplane flight manual Beechcraft Duchess 76 originalno izdanje, siječanj 1978, revizija A9 srpanj 1994.
- [12] Hartzell propeller owner's manual, originalno izdanje, revizija 25, veljača 2022.
- [13] S. Gudmundsson, General aviation aircraft design second edition, Oxford: Butterworth-Heinemann, 2022.

POPIS SLIKA

Slika 1. Propeler s 5 lopatica [2]	3
Slika 2. Geometrijski korak propelera [3]	4
Slika 3. Klizanje propelera [3].....	4
Slika 4. a) drveni propeler, b) metalni propeler [3].....	5
Slika 5. Učvršćenje propelera [3].....	6
Slika 6. Podjela propelera [3]	6
Slika 7. Glavne vrste konfiguracija položaja propelera [4]	7
Slika 8. Aeroprofil propelera [3]	7
Slika 9. Hidraulički sustav za održavanje stalne brzine vrtnje propelera [3]	8
Slika 10. Regulator brzine vrtnje [3]	9
Slika 11. Sustav za promjenu koraka propelera [3].....	9
Slika 12. Rad regulatora pri postavljanju lopatica propelera u položaj za jedrenje [3]	10
Slika 13. Sustav za spriječavanje zaleđivanja i sustav za odleđivanje propelera [3]	11
Slika 14. Sustav za sinkronizaciju [3]	11
Slika 15. Pogled na propeler u vertikalnoj ravnini [5]	13
Slika 16. Presjek cilindrične površine s krakom propelera [5]	14
Slika 17. Kutevi aeroprofila na glavčini propelera [5]	14
Slika 18. Prikaz idealiziranog diska u strujnoj cijevi [5]	17
Slika 19. Svojstva toka unutar kontroliranog volumena [5]	19
Slika 20. Sile na aeroprofilu propelera [3]	21
Slika 21. Koeficijenti snage i vučne sile za dvokraki propeler s Clark Y aeroprofilom [3]	23
Slika 22. Prikaz učinkovitosti propelera u odnosu na stupanj napredovanja [3].....	23
Slika 23. Propeler koji se rotira u smjeru kazaljke na satu [4]	24
Slika 24. Giroskopski efekt na zrakoplovu [5]	25
Slika 25. Stvaranje destabilizirajuće bočne sile [4].....	26
Slika 26. Primjer nesimetrične vučne sile [4]	27
Slika 27. Asimetrični otpor rotiranja kotača [4]	27
Slika 28. Prikaz Cessne 172N [6].....	28
Slika 29. McCauley oznaka propelera [7].....	28
Slika 30. Performanse Cessne 172N	29
Slika 31. Prikaz Cessne 172R	30
Slika 32. Performanse Cessne 172R [8]	30
Slika 33. Prikaz Diamond DV20 [9]	31
Slika 34. Mt propeller oznaka propelera [10]	31
Slika 35. Performanse Diamond DV20 [9]	32
Slika 36. Prikaz Beechcraft Duchess 76 [11]	33
Slika 37. Hartzell oznaka propelera [12]	33
Slika 38. Performanse Beechcraft Duchess 76 [11].....	34

Slika 39. Odnos potiska i brzine propelera [4]	36
Slika 40. Preporučene vrijednosti učinkovitosti propelera pri karakterističnim brzinama [13]	39
Slika 41. Učinkovitost propelera fiksnog koraka Cessna 172N 9A-DAS.....	44
Slika 42. Učinkovitost propelera fiksnog i promjenjivog koraka na Cessni 172N	45
Slika 43. Učinkovitost propelera zrakoplova u floti HZNS-a	46
Slika 44. Pretpostavljene nominalne vrijednosti učinkovitosti propelera[13]	47

POPIS TABLICA

Tablica 1 Prikaz geometrijskih i kinematičkih karakteristika propelera	16
Tablica 2 Podaci o propelerima i zrakoplovima u floti HZNS-a	35
Tablica 3 Ulazni podaci za formiranje modela učinkovitosti propelera	43
Tablica 4 Prikaz modela učinkovitosti u ovisnosti o brzini zrakoplova u floti HZNS-a	46
Tablica 5 Učinkovitost propelera zrakoplova u floti HZNS-a u ovisnosti o karakterističnim brzinama	47
Tablica 6 Usporedba učinkovitosti propelera Cessne 172N s poznatim vrijednostima	47
Tablica 7 Usporedba učinkovitosti propelera Cessne 172R s poznatim vrijednostima	48
Tablica 8 Usporedba učinkovitosti propelera Diamond DV20 s poznatim vrijednostima	48
Tablica 9 Usporedba učinkovitosti propelera Beechcraft Duchess 76 s poznatim vrijednostima	48

Sveučilište u Zagrebu
Fakultet prometnih znanosti
Vukelićeva 4, 10000 Zagreb

IZJAVA O AKADEMSKOJ ČESTITOSTI I SUGLASNOSTI

Izjavljujem i svojim potpisom potvrđujem da je _____ završni rad
(vrsta rada)

isključivo rezultat mojega vlastitog rada koji se temelji na mojim istraživanjima i oslanja se na objavljenu literaturu, a što pokazuju upotrijebljene bilješke i bibliografija. Izjavljujem da nijedan dio rada nije napisan na nedopušten način, odnosno da je prepisan iz necitiranog rada te da nijedan dio rada ne krši bilo čija autorska prava. Izjavljujem, također, da nijedan dio rada nije iskorišten za bilo koji drugi rad u bilo kojoj drugoj visokoškolskoj, znanstvenoj ili obrazovnoj ustanovi.

Svojim potpisom potvrđujem i dajem suglasnost za javnu objavu završnog/diplomskog rada pod naslovom Usporedna analiza karakteristika propelera na avionima u floti HZNS-a, u Nacionalni repozitorij završnih i diplomskih radova ZIR.

Student/ica:

U Zagrebu, 02.08.2022.

NINO KLOBUČAR
(ime i prezime, potpis)