

Razvitak cestovnih vozila na elektro pogon u teretnom prometu

Burić, Jana

Undergraduate thesis / Završni rad

2022

Degree Grantor / Ustanova koja je dodijelila akademski / stručni stupanj: **University of Zagreb, Faculty of Transport and Traffic Sciences / Sveučilište u Zagrebu, Fakultet prometnih znanosti**

Permanent link / Trajna poveznica: <https://urn.nsk.hr/urn:nbn:hr:119:732970>

Rights / Prava: [In copyright](#)/[Zaštićeno autorskim pravom.](#)

Download date / Datum preuzimanja: **2025-04-03**



Repository / Repozitorij:

[Faculty of Transport and Traffic Sciences - Institutional Repository](#)



SVEUČILIŠTE U ZAGREBU
FAKULTET PROMETNIH ZNANOSTI

Jana Burić

**RAZVITAK CESTOVNIH VOZILA NA ELEKTRO
POGON U TERETNOM PROMETU**

ZAVRŠNI RAD

Zagreb, 2022.

SVEUČILIŠTE U ZAGREBU
FAKULTET PROMETNIH ZNANOSTI
ODBOR ZA ZAVRŠNI RAD

Zagreb, 4. svibnja 2022.

Zavod: **Zavod za prometno-tehnička vještačenja**
Predmet: **Prijevozna sredstva**

ZAVRŠNI ZADATAK br. 6763

Pristupnik: **Jana Burić (0135258802)**
Studij: **Inteligentni transportni sustavi i logistika**
Smjer: **Logistika**

Zadatak: **Razvitak cestovnih vozila na elektro pogon u teretnom prometu**

Opis zadatka:

U uvodu konstatirati problematiku, cilj i svrhu istraživanja te opisati strukturu rada. Opisati dosadašnji razvoj povezan s temom završnog rada. Definirati osnovnu podjelu te elemente cestovnih teretnih vozila na električni pogon. Odrediti i opisati osnovne eksploatacijsko tehničke značajke vozila u cestovnom teretnom prometu. Analizirati dosadašnji razvoj i trendove cestovnih teretnih vozila na električni pogon te tabličnim i grafičkim prikazima usporediti njihove karakteristike.

Mentor:

Predsjednik povjerenstva za
završni ispit:

prof. dr. sc. Marijan Rajsman

SVEUČILIŠTE U ZAGREBU
FAKULTET PROMETNIH ZNANOSTI

ZAVRŠNI RAD

**RAZVITAK CESTOVNIH VOZILA NA ELEKTRO POGON U
TERETNOM PROMETU**

**DEVELOPMENT OF ELECTRIC-POWERED ROAD
VEHICLES IN FREIGHT TRANSPORT**

Mentor: prof. dr. sc. Marijan Rajsman

Student: Jana Burić

JMBAG: 0135258802

Zagreb, rujan 2022.

SAŽETAK:

Vozila na električni pogon koriste električnu energiju za pokretanje. Tehničko – eksploatacijske značajke određuju namjenu i uvjete u kojima će se vozilo koristiti. Vozilo mora iskoristiti svoje najbolje performanse, a da se pritom kvarovi svedu na minimalnu razinu. Električni pogon je budućnost cestovnih teretnih vozila zbog smanjenja emisije štetnih ispušnih plinova, smanjenja buke, manjih zagađenja i veće pouzdanosti i pristupačnosti.

KLJUČNE RIJEČI:

Elektropogon, eksploatacijske značajke, teretna vozila

SUMMARY:

Electric vehicles use electricity to start. Technical and exploitation features determine the purpose and conditions in which the vehicle will be used. The vehicle must make the most of its best performance, while reducing failures to a minimum level. Electric propulsion is the future of road cargo vehicles due to the reduction of emissions of harmful exhaust gases, noise reduction, lower pollution and greater reliability and accessibility.

KEY WORDS:

Electric drive, technical exploitation features, road cargo vehicles

SADRŽAJ

1. UVOD.....	1
2. POVIJESNI RAZVOJ CESTOVNIH VOZILA NA ELEKTRIČNI POGON.....	2
2.1. Prva električna vozila	3
2.2. Prvi kamioni na elektropogon.....	5
3. EKSPLOATACIJSKO TEHNIČKE ZNAČAJKE KAMIONA I TEGLJAČA NA ELEKTROPOGON	7
3.1. Baterija.....	9
3.2. Elektromotor	12
3.3. Dimenzije vozila	13
4. KAMIONI NA ELEKTROPOGON	15
4.2. Renault.....	16
4.3. Volvo	18
4.4. Usporedba značajki kamiona na elektropogon	21
5. TEGLJAČI NA ELEKTROPOGON.....	24
5.1. Tesla Semi.....	24
5.2. DAF CF	25
5.5. Usporedba značajki tegljača na elektropogon.....	31
6. ZAKLJUČAK	34
LITERATURA.....	35
POPIS SLIKA	37
POPIS TABLICA.....	38
POPIS GRAFIKONA.....	39

1. UVOD

Cestovna teretna motorna vozila služe za obavljanje transporta raznih vrsta tereta. Ona imaju veliku ulogu u logistici i svakodnevno se traže novi načini kako unaprijediti transport, a da pritom nastaju minimalni troškovi, velika korisnost i manje zagađenje okoliša. Kako je u automobilskoj industriji sve više prisutan pogon na električnu energiju, tako se polagano počeo uvoditi električni pogon i za teretna motorna vozila umjesto standardnog pogona na goriva kao što su benzin i dizel.

U današnje vrijeme je elektromotor puno prihvatljiviji zbog velikih zagađenja koje proizvode vozila na unutarnje izgaranje. Kad gledamo samo automobile, električna struja sve više dolazi u upotrebu zbog svojih ekoloških i ekonomskih prednosti. Što se tiče cestovnih teretnih motornih vozila, stvar je jako slična. Proizvođači teretnih vozila sve više počinju serijski proizvoditi teretna vozila koje pokreću električni motori, no ta brojka je nešto manja nego kod automobila. Daljnji razvoj električnog pogona dovest će do sve većeg broja električnih automobila, ali i kamiona i tegljača.

U ovome radu govorit će se o cestovnim teretnim motornim vozilima na elektropogon. Cilj rada je pokazati dosadašnji razvoj i trendove cestovnih teretnih motornih vozila na elektropogon kao i njihove eksploatacijsko tehničke značajke. Drugo poglavlje rada sadrži povijesni razvoj cestovnih vozila na elektropogon. U trećem poglavlju opisani su osnovni elementi električnog vozila te eksploatacijsko tehničke značajke vozila. U četvrtom i petom poglavlju navedeno je nekoliko vrsta postojećih kamiona i tegljača na elektropogon, njihove eksploatacijske značajke i karakteristike.

2. POVIJESNI RAZVOJ CESTOVNIH VOZILA NA ELEKTRIČNI POGON

Kotač kao izum je jako star i najstariji dokaz o korištenju kotača potiče iz 2700. godine pr. Kr.¹Ubrzo nakon toga počeo se koristiti svakodnevno te je uvelike olakšao proces transporta. Najstariji drveni kotač prikazan je na slici 1. Međutim, sve do 19. stoljeća kada je konstruiran prvi motor na unutarnje izgaranje, transport se obavljao kolima koje su vukle stoka, a ponajviše konji. Nedugo nakon izuma motora na unutarnje izgaranje nastaje prvi automobil kojeg je pokretao jedan od takvih motora.



Slika 1. Najstariji drveni kotač sa osovinom

Izvor: <https://hr.wikipedia.org/wiki/Kota%C4%8D> (31.10.2021.)

Vozila pokretana elektromotorima koriste električnu struju pohranjenu u akumulatoru ili nekom drugom uređaju za pohranu električne energije. Takva vozila su u današnje vrijeme u manjoj upotrebi naspram klasičnih vozila pokretanih fosilnim gorivima. Razlog tome jest veliki naftni lobiji i skuplja izrada naspram klasičnih automobila.

¹ <https://hr.wikipedia.org/wiki/Kota%C4%8D>

2.1. Prva električna vozila

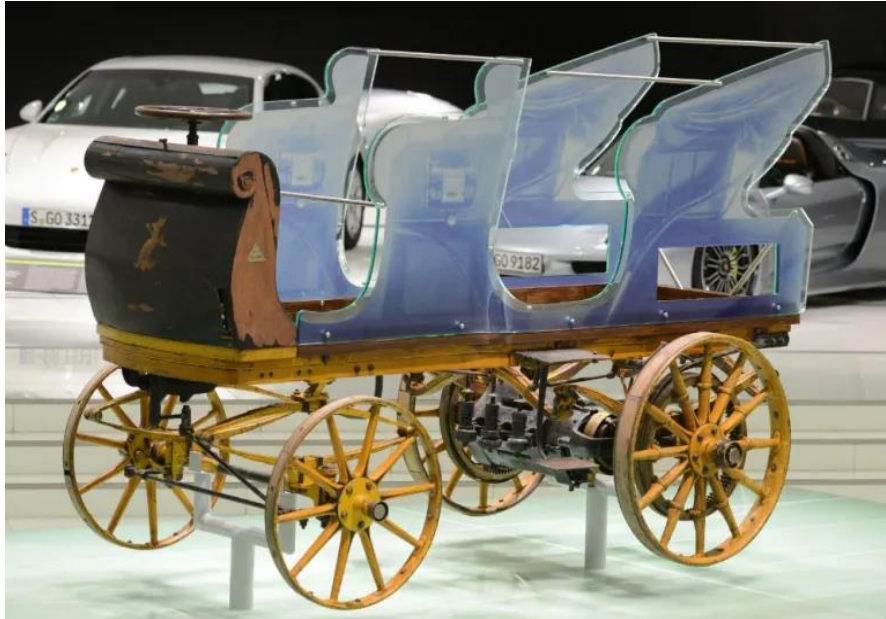
Automobili na elektropogon nastaju čak i prije klasičnih automobila na unutarnje izgaranje. Prvo vozilo pokretano električnom energijom (slika 2.) je konstruirao Robert Anderson tridesetih godina 19.stoljeća i to vozilo je zapravo bila kočija. Korisnija električna vozila konstruirali su Robert Davidson i Thomas Davenport 1842. godine. Thomas Davenport je konstruirao prvi istosmjerni električni motor 1834.godine, a William H.Taylor zaslužan je za njegov daljnji razvoj. Kasnije tog stoljeća, 1865. godine, Gaston Plante izumio je baterije koje su bolje spremale energiju. Njih je 1881.godine unaprijedio Camille Faure te je to bio veliki napredak za korištenje električnih automobila. Prvi električni automobil namijenjen za širu upotrebu proizveden je 1897. godine i koristio se u New Yorku kao taksi vozilo. Slavni inženjer Ferdinand Porsche 1898. konstruirao svoj prvi automobil pokretan električnom energijom (slika 3.).²



Slika 2. Prvi električni automobil - kočija

*Izvor: <https://readcars.co/2019/03/26/amazing-motoring-firsts-through-the-ages/attachment/16830/>
(20.7.2022.)*

² Šantek A. *Povijest električnih automobila*. Završni rad. Veleučilište u Karlovcu, Strojarstvo; 2015.



Slika 3. Porscheov električni automobil

Izvor: <https://balkans.aljazeera.net/wp-content/uploads/2014/01/porsche-elektricni1898-epa-main.jpg?resize=770%2C513>

Početak 20. stoljeća električnih automobila bilo je više nego automobila s motorom na unutarnje izgaranje. Električna vozila su bila vrlo popularna zbog jednostavnosti prilikom korištenja i veće isplativosti zbog visoke cijene nafte. Međutim, razvojem međugradskih prometnica produžile su se rute, a električna vozila su imala vrlo mali domet zbog baterije pa su vozila na fosilna goriva postala bolji izbor. Također, nova nalazišta nafte dovela su do pada cijena naftnih derivata što je pogodilo korištenju automobila s motorima na unutarnje izgaranje.

Početak 90-ih godina 20. stoljeća američko zakonodavstvo traži ekološki prihvatljive automobile u cilju smanjenja emisija ispušnih plinova i proizvodnje automobila sa nultom emisijom (engl. ZEV - Zero Emission Vehicle). Tako se u Californiji (SAD) 1990. zakonom definira najmanje 10% ZEV od ukupnog broja automobila na što su proizvođači automobila uglavnom reagirali plasiranjem električnih automobila na tržište. Sve veći naglasak na ekološkoj osviještenosti, ali i činjenica da su naftne rezerve ograničene, ponovo postavlja električni automobili u fokus mogućih tehničkih rješenja u prometu. Električna vozila rade vrlo tiho i nemaju direktnu emisiju štetnih plinova na mjestu funkcije; stoga se njihova najveća primjena očekuje u bolnicama, skladištima, nacionalnim parkovima, parkovima prirode i velikim gradovima³

S obzirom na porast brige o okolišu danas gotovo svi veći proizvođači automobila, ali i kamiona u ponudi imaju električna ili hibridna vozila.

³ Stojkov M, Gašparović D, Pelin D, Glavaš H, Hornung K, Mikulandra N. *Električni automobil - povijest razvoja i sastavni dijelovi.*

2.2. Prvi kamioni na elektropogon

U drugom desetljeću 1900-ih, čikaška tvrtka Bowman Dairy Company koristila je električne kamione Walker Vehicle Company za dostavu mlijeka u restorane i bolnice u središtu grada. Kamion je imao električni motor na stražnjoj osovini koji je imao domet do 80 kilometara (50 milja) i 3,5 konjskih snaga, a mogao je postići brzinu do 19 km/h. Ovaj kamion za dostavu prikazan je na slici 4.⁴

Tvrtka Dwinell-Wright iz Bostona koristila je Walker Electric Truck od 1914. do 1960. za prijevoz tereta, prvenstveno zelenih zrna kave, od dokova do njihovog skladišta u južnom Bostonu.⁵



Slika 4. Walker Vehicle Company električni kamion za dostavu mlijeka

Izvor: <https://www.newsweek.com/100-years-before-gmc-hummer-ev-tesla-cybertruck-electric-trucks-were-popular-1660569> (20.7.2022.)

Osnivač Autocara, Louis Semple Clark, 1897. godine predstavio je Autocar No. 1 koji je proizveden dvije godine kasnije. Njihov kamion na plin stigao je do sajma automobila u New Yorku 1901., a 22 godine kasnije tvrtka je napravila svoj prvi električni kamion, E1.

⁴ <https://www.newsweek.com/100-years-before-gmc-hummer-ev-tesla-cybertruck-electric-trucks-were-popular-1660569>

⁵ https://en.wikipedia.org/wiki/Walker_Electric_Truck

Tijekom 1920-ih i 30-ih godina, komercijalni kamioni Autocara - E1, E3 i E5 (nosivosti jedne, tri ili pet tona) često su se nalazili na ulicama SAD-a (slika 5.). Objekti za punjenje bili su opremljeni sustavima za izmjenu baterija. Kamioni su dolazili s tri kompleta baterija postavljenih unutar postolja koje su se mogle zamijeniti kako bi se ispražnjena baterija mogla ponovno napuniti.

Nespretan dizajn interijera električnih utičnica u kombinaciji s visokom cijenom električne energije za prosječno kućanstvo predstavljao je veliku prepreku. S rastućom popularnošću motora s unutarnjim izgaranjem, njihovo istraživanje i razvoj postali su prioritet. Kada je električni starter konačno postao sveprisutan, to je bio kraj zanimanja za poboljšanje tehnologije baterija.⁶



Slika 5. Autocarov automobil 1919.

Izvor: <https://www.newsweek.com/100-years-before-gmc-hummer-ev-tesla-cybertruck-electric-trucks-were-popular-1660569>

⁶ <https://www.newsweek.com/100-years-before-gmc-hummer-ev-tesla-cybertruck-electric-trucks-were-popular-1660569>

3. EKSPLOATACIJSKO TEHNIČKE ZNAČAJKE KAMIONA I TEGLJAČA NA ELEKTROPOGON

Definiranje eksploatacijsko tehničkih značajki ovisi o namjeni samog vozila i o uvjetima eksploatacije. Uvjeti eksploatacije pokazuju hoće li vozilo biti namijenjeno za gradsku, međugradsku ili međunarodnu vožnju. Bitne eksploatacijsko tehničke značajke cestovnih teretnih motornih vozila su:

1. Motor – vrsta motora, najveća snaga [kW], način upravljanja.
2. Dimenzije vozila – broj sjedala, dužina, širina, visina, međuosovinski razmak [mm].
3. Nosivost vozila – nazivna nosivost, korisna nosivost.
4. Obavezna i dodatna oprema vozila – servo upravljač, ABS sustav protiv blokiranja kotača, i drugo.⁷

Pod eksploatacijskim značajkama podrazumijeva se niz međusobno povezanih značajki, od kojih ovisi pogodnost vozila za korištenje pod različitim uvjetima. Kod teretnih vozila na elektropogon gleda se koliko će određena prijevozna sredstva iskoristiti svoje najbolje performanse i mogućnosti, a da pritom ulaganja i kvarovi svedu na neku najmanju moguću razinu. Uvjet je da je vozilo pravilno i korektivno održavano.

Princip rada električnih vozila je vrlo jednostavan. Sastoje se od elektromotora, upravljača motora i električnih pogonskih baterija izgrađenih od litija, koje pogone vozilo.⁸ Blok shema elemenata vozila na električni pogon prikazana je na slici 6.

Snaga elektromotora ovisi o veličini teretnog vozila i njegovoj nosivosti. Snaga elektromotora kreću se od 100kW pa sve do 300kW. Baterije su napravljene od litij-ionskih baterija ili nikal metal baterije koje imaju domet od 100km pa sve do 800km, okretnog momenta od 500Nm pa sve do 2700Nm.

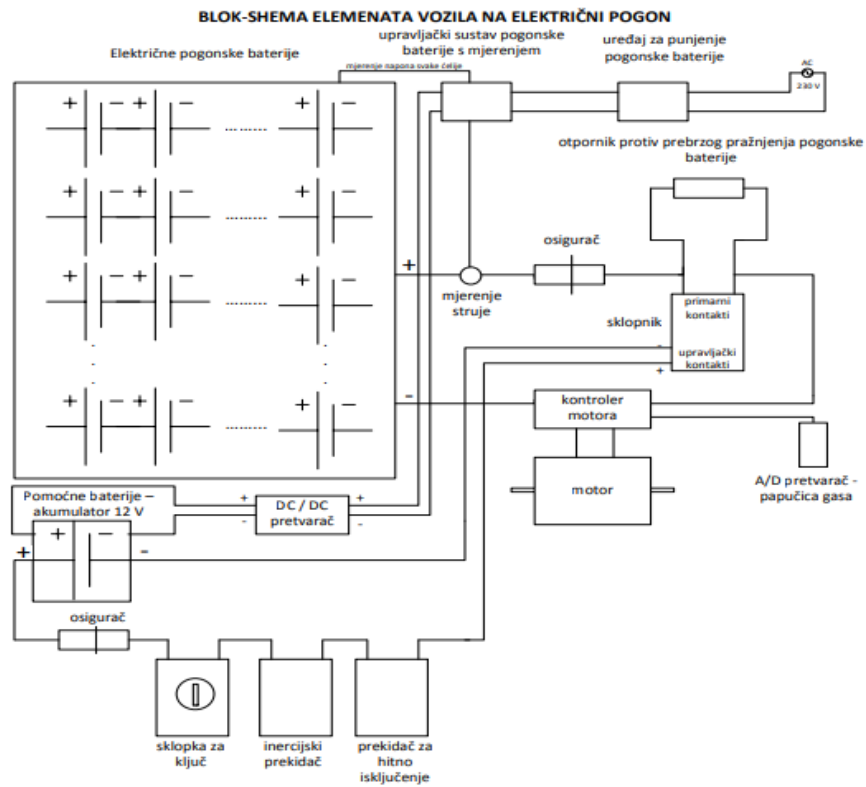
Kamioni mogu biti dvoosovinski i troosovinski sa pojedinačnim ili duplim kotačima na zadnjim osovina, dok tegljači mogu biti sa dvije osovine i sa tri osovine također sa duplim ili pojedinačnim kotačima.

Širina vozila je ograničena na 2.55 metara, dok je najveća visina 4,00 metara. Maksimalna osovinska opterećenja vozila u stanju mirovanja na vodoravnoj podlozi su od 10 tona pa sve do 40 tona.⁹ Prikaz ovih dimenzija nalazi se na slici 7.

⁷ Đurđ L. *Eksploatacijsko tehničke značajke cestovnih teretnih vozila na elektropogon - stanje i trendovi*. Završni rad. Sveučilište u zagrebu, Fakultet prometnih znanosti; 2018.

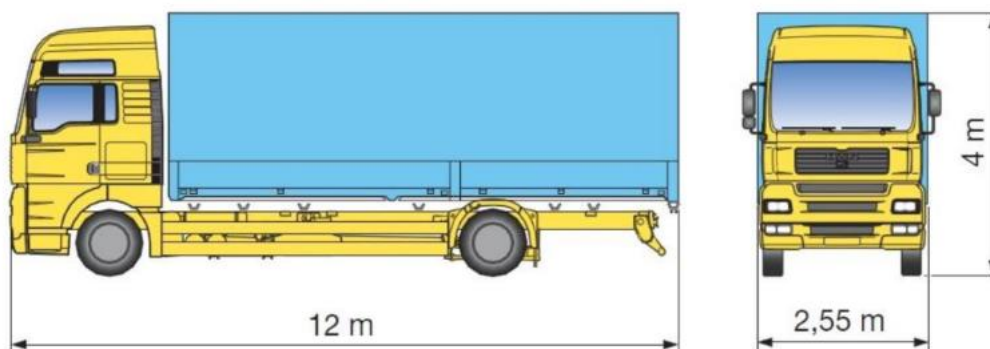
⁸ Stojkov M, Gašparović D, Pelin D, Glavaš H, Hornung K, Mikulandra N. *Električni automobil - povijest razvoja i sastavni dijelovi*.

⁹ Savić M. *Analiza prijevoznih sredstava u cestovnom prometu*. Završni rad. Sveučilište Sjever, Odjel za tehničku i gospodarasku logistiku; 2016. w



Slika 6. Blok shema elemenata vozila na električni pogon

Izvor: <https://repositorij.etfos.hr/islandora/object/etfos%3A1350/datastream/PDF/view>



Slika 7. Prikaz dimenzija teretnog vozila (duljina, širina i visina)

Izvor: https://issuu.com/tmatos/docs/zakonski_propisane_tehnicke_karakteristike_vozila

3.1. Baterija

Baterija je komponenta koja određuje ukupne karakteristike električnog vozila, definira njegovu cijenu, doseg i njegovu raspoloživost. Dva su čimbenika koji određuju performanse baterije: energija (pređena udaljenost) i snaga (ubrzanje). Omjer snage i energije (engl. power/energy ratio) – pokazuje koliko je snage po jedinici energije potrebno za određenu primjenu.¹⁰

Paket baterija električnog vozila sastoji se od niza baterijskih modula u jednom spremniku koji su spojeni serijski ili paralelno ovisno o kapacitetu i naponu.

Vrste punjivih baterija dijelimo na:

- litij – ionske baterije
- olovni akumulatori
- nikal – metal – hidridne baterije

Litij – ionske baterije (slika 8.) imaju veću snagu, duži vijek trajanja, veći domet. Ove baterije povećavaju cijenu vozila, ali su prihvatljive za okoliš. Litij – ionske baterije ograničene su temperaturom i naponom. Prekoračenjem temperature ili napona dovodi se do slabljenja učinkovitosti baterije što može dovesti do ugrožavanja sigurnosti. Kao osnovnu tvar u ovim baterijama koristi se litij, koji je jedan od najlakših metala što je korisna karakteristika kod električnih i hibridnih vozila. Litij – ionske baterije moguće je puniti bilo kada i nemaju potrebe za periodičkim pražnjenjem.¹¹

¹⁰ Stojkov M, Gašparović D, Pelin D, Glavaš H, Hornung K, Mikulandra N. *Električni automobil - povijest razvoja i sastavni dijelovi*.

¹¹ <https://batteryuniversity.com/article/lithium-ion-safety-concerns>

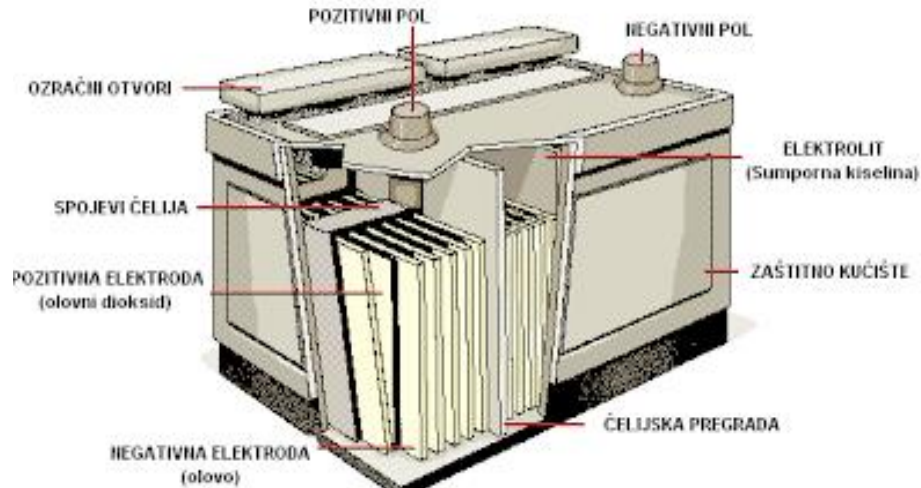


Slika 8. Prikaz litij - ionske baterije

Izvor: <https://hr.man-trailer.com/3916021-lithium-ion-battery-for-a-car-technical-characteristics-classification-instructions-for-use-specification-installation-and-operation-features>

Olovne akumulatore je izumio Gaston Plante 1859. godine. Sastoje se od jednog ili više članaka, koji sadrže dvije olovne ploče (elektrode: katodu i anodu), uronjenih u vodom razrijeđenu sumpornu kiselinu (elektrolit) prikladnih koncentracija (najčešće 38 %). Napon po ćeliji je 2V. Olovni akumulatori nisu dobri za električna vozila jer se akumulatori prazne velikom brzinom te time vijek trajanja akumulatora značajno pada. Također, pri niskim temperaturama kapacitet olovnih akumulatora pada pa tako ostane manje od 70% raspoloživog kapaciteta. Uz to, olovni akumulatori se ne smiju puniti strujom većom od 1/10 kapaciteta što znači da za potpuno prazne akumulatore treba više od 10 sati punjenja.¹² Olovni akumulator prikazan je na slici 9.

¹² https://www.elektricna-vozila.com.hr/clanak_baterije



Slika 9. Olovni akumulator

Izvor: <http://prvisedam.blogspot.com/2013/08/lekcija-24-akumulatori-sekundarni.html>

Nikal – metal – hidridne baterije (slika 10.) skuplje su od olovne kiseline, ali pružaju veću snagu i bolje performanse. Imaju manju učinkovitost u punjenju i pražnjenju u odnosu na olovne akumulatore (oko 70%). Takve baterije pri pravilnom korištenju mogu imati iznimno dug vijek trajanja. Nedostaci ovih baterija su: slaba učinkovitost, visoko samopražnjenje, te loše performanse u hladnom vremenu. Većinom se koriste u hibridnim električnim vozilima.¹³



Slika 10. Nikal - metal - hibridna baterija

Izvor: <https://hr.ainbattery.com/showroom/nickel-metal-hydrate-battery-price.html>

¹³ <http://large.stanford.edu/courses/2016/ph240/mok2/>

3.2. Elektromotor

Električni motor je najvažnija komponenta svakog električnog cestovnog vozila. To je električni stroj koji električnu energiju pretvara u mehaničku koristeći princip elektromagnetske indukcije. Motori konstrukcijski imaju dva namota (stator i rotor) od kojih je jedan uzbudni a drugi radni namot. Postoje i konstrukcije gdje je uzbudni namot zamijenjen permanentnim magnetima. Osnovne vrste električnih strojeva prema izvoru napajanja mogu se podijeliti na istosmjerne motore (DC) i izmjenične motore (AC).

Motor za istosmjernu struju pretvara istosmjernu električnu struju u kružno gibanje. Sastoji se od rotirajuće armature koja je oblikovana u obliku elektromagneta s dva pola i od statora kojeg čine dva permanentna magneta. Protjecanjem istosmjerne struje kroz vodič koji se nalazi u magnetskom polju stvara se moment sile koje zakreće rotor. Električna veza između rotora i izvora istosmjerne struje se ostvaruje tako da se izvor istosmjerne struje spoji na grafitne četkice koje kliču po kolektoru.¹⁴

Izmjenični motor napaja se iz mreže izmjeničnog trofaznog ili jednofaznog napona. U asinkrone motoru okretno se magnetsko polje stvara prolaskom trofazne struje kroz trofazne namotaje smještene na statoru. Nastalo okretno statorsko magnetsko 15 polje inducira u rotorskim vodičima napone i struje koje stvaraju svoje okretno magnetsko polje. Međudjelovanjem tih dvaju polja stvaraju se elektromagnetske sile i zakretni momenti uzrokuju vrtnju motora.¹⁵

Prednosti izmjeničnih (AC) elektromotora u odnosu na istosmjerne (po jedinici snage) su: manja masa, manje dimenzije, manji moment inercije, manja cijena, veća brzina vrtnje, veći stupanj korisnog djelovanja (0,95-0,97 u odnosu na 0,85-0,89), jednostavno i jeftino održavanje. Prednost istosmjernih elektromotora u odnosu na asinkrone je lakše i jeftinije upravljanje.¹⁶ Presjek elektromotora prikazan je na slici 11.

¹⁴ <https://www.stem.ba/arduino-elektronika/tutorijali/item/299-istosmjerni-dc-motor>

¹⁵ <https://www.it-ing.hr/izmjenicni-elektromotor/>

¹⁶ Stojkov M, Gašparović D, Pelin D, Glavaš H, Hornung K, Mikulandra N. *Električni automobil - povijest razvoja i sastavni dijelovi*.



Slika 11. Presjek elektromotora

Izvor:

https://upload.wikimedia.org/wikipedia/commons/thumb/a/a9/Rotterdam_Ahoy_Europort_2011_%2814%29.JPG/250px-Rotterdam_Ahoy_Europort_2011_%2814%29.JPG

3.3. Dimenzije vozila

Pravilnikom o tehničkim uvjetima vozila u prometu na cestama propisuju se dimenzije i mase, osovinska opterećenja vozila, uređaji i oprema koje moraju imati vozila i uvjeti kojima moraju udovoljavati uređaji i oprema vozila u prometu na cestama. Gabariti vozila određeni su njihovim vanjskim izmjerama. Najveća duljina vozila je razmak između najizbočenijega prednjeg i stražnjeg dijela vozila, bez tereta. Najveća širina vozila je razmak između najizbočenijih bočnih dijelova vozila, bez tereta. Najveća visina vozila je razmak između vodoravne podloge i najvišeg 70 dijela vozila kad je neopterećeno i kada su gume napumpane na tlak koji propisuje proizvođač vozila.¹⁷

Pod međuosovinskim razmakom motornih vozila i prikolica podrazumijeva se razmak između prednje i stražnje osovine. Ako je prednja ili stražnja osovina vozila izvedena kao jednostruka, dvostruka ili trostruka, pod međuosovinskim se razmakom podrazumijeva razmak između simetrala dvostrukih, odnosno trostrukih osovine i krajnje osovine vozila.

Najveće dopuštene mase ili ukupne mase motornih vozila ili skupa vozila su sljedeće:

1. Vozila koja su dio skupa vozila:
 - 1.1.1. Jednoosovinska prikolica 10 t

¹⁷ Rajsman M. *Tehnologija cestovnog prometa*. [Nastavni materijal]. Sveučilište u Zagrebu, Fakultet prometnih znanosti; 2012. str.69 – 72.

1.1.2. Dvoosovinska prikolica 18 t

1.1.3. Troosovinska prikolica 24 t

2. Skup vozila

2.1. Skup vozila sa 5 ili 6 osovina

- dvoosovinsko motorno vozilo s troosovinskom prikolicom 40 t
- troosovinsko motorno vozilo s dvo ili troosovinskom prikolicom 40 t

2.2. Tegljač s poluprikolicom s ukupno 5 ili 6 osovina:

- dvoosovinski tegljač s troosovinskom prikolicom 40 t
- troosovinski tegljač s dvo ili troosovinskom prikolicom 40 t
- troosovinski tegljač s dvo ili troosovinskom prikolicom kada prevozi 40-stopni ISO kontejner kao kombiniranu prijevoznu operaciju (jedinicu) 44 t

2.3. Skup vozila s četiri osovine koji se sastoji od dvoosovinskog motornog vozila i dvoosovinske prikolice 36 t

2.4. Tegljač s poluprikolicom s ukupno 4 osovine, pri čemu su i tegljač i poluprikolica dvoosovinski, a za slučaj da je razmak između osovina poluprikolice:

- od 1,3 m do 1,8 m 36 t 72
- veći od 1,8 m 36 t*

*Odnosno 38 tona ako je razmak između osovina prikolice i pogonske osovine tegljača, opremljene duplim gumama i zračnim ogibljenjem, veći od 1,8 metara.

2.5. Skup vozila s tri osovine 28 t.¹⁸

¹⁸ Rajsman M. *Tehnologija cestovnog prometa*. [Nastavni materijal]. Sveučilište u Zagrebu, Fakultet prometnih znanosti; 2012. str.69 – 72.

4. KAMIONI NA ELEKTROPOGON

Električni motor je puno prihvatljiviji u današnje vrijeme zbog velikog broja vozila u gradovima te zagađenja koje proizvode motori na unutarnje izgaranje. Elektropogon je vrlo povoljan s ekološke strane, također, električni motor proizvodi puno manje buke.

4.1. Smith Electric Vehicles

Kamion na elektropogon Newton predstavljen je 2006. godine. Proizvela ga je tvrtka Smith Electric Vehicles i to je prvi model novije tehnologije te tvrtke. Newton (slika 12.) proizveden je u tri težinske kategorije – 7,5 tona, 10 tona i 12 tona. Također, proizveden je u tri kategorije međuosovinskog razmaka, a to su kratak, srednji i dugačak. Kamion je pokretao električni motor s trajnim magnetom od 120 kW, pogonjen litij-ionskim željezno-fosfatnim baterijama (LiFePO₄) od 80 ili 120 kWh. Ima okretni moment od 650 Nm i maksimalna brzina mu je 80km/h, a domet od 60 do 160 km (ovisno o veličini) jednim punjenjem baterije. Punjenje baterija traje do 8 sati.¹⁹



Slika 12. Smith Electric Vehicles – model Newton

Izvor: https://en.wikipedia.org/wiki/Smith_Electric_Vehicles#/media/File:Autotec_2010_-_74.JPG

¹⁹ https://en.wikipedia.org/wiki/Smith_Electric_Vehicles#Development

4.2. Renault

Renault Trucks je 2012. godine napravio eksperiment koji je trajao 18 mjeseci. Električni kamion Midlum EV (slika 13.) testiran je na području Lyona u Francuskoj isporučujući svježe proizvode u tri trgovine Carrefour Cityja u gradu prvih šest mjeseci, a zatim je isporučivao smrznute proizvode u šest trgovina Carrefour Market na području Lyona. Midlum EV je do kraja eksperimenta prešao 16.000 km i isporučio 600 tona robe.

Prema Renault Trucksu, ovaj kamion u prosjeku koristi 0,95 kWh po prijeđenom kilometru.²⁰



Slika 13. Midlum na dostavi

Izvor: <https://insideevs.com/photo/3934873/renault-trucks-releases-test-summary-of-midlum-electrique-semi-truck/>

Renault je 2018. godine predstavio drugu generaciju električnih teretnih vozila. Radi se o modelima Renault E Tech - D i Renault E - Tech D Wide.

Renault E – Tech D (slika 14.) je kamion ukupne dopuštene mase do 16 tona te nosivosti tereta do 11 tona. Međuosovinski razmak iznosi 4400mm i 5300mm te ga pokreće jedan elektromotor maksimalne snage 185 kW. Zakretni moment mu iznosi 425 Nm. Elektromotor napajaju litij – ionske baterije kapaciteta 200, 265, 330, 395kWh (ovisno o izvedbi) i doseg tih baterija iznosi do 400 km.²¹

²⁰ <https://insideevs.com/news/321466/renault-trucks-releases-test-summary-of-midlum-electrique-semi-truck/>

²¹ <https://www.renault-trucks.hr/product/renault-trucks-d-all-electric>



Slika 14. Renault D ZE

Izvor: <https://www.renault-trucks.hr/sites/default/files/2021-04/p038212.png>

Renault D Wide ZE ima ukupnu dopuštenu masu od 19 do 26 tona te istu nosivost tereta kao i prethodni kamion, 11 tona. Međuosovinski razmak mu iznosi od 3900 mm do 6800 mm. Pokreću ga 2 elektromotora maksimalne snage 370 kW. Elektromotori su također pokretani litij – ionskim baterijama kapaciteta od 200 do 265 kWh, a njihov doseg iznosi 120 km. Brzo punjenje baterija (150kWh) traje do 2 sata, dok sporo punjenje može potrajati i do 8 sati. Zakretni moment mu iznosi 850 Nm.²² Renault D Wide ZE prikazan je na slici 15.



Slika 15. Renault D Wide ZE

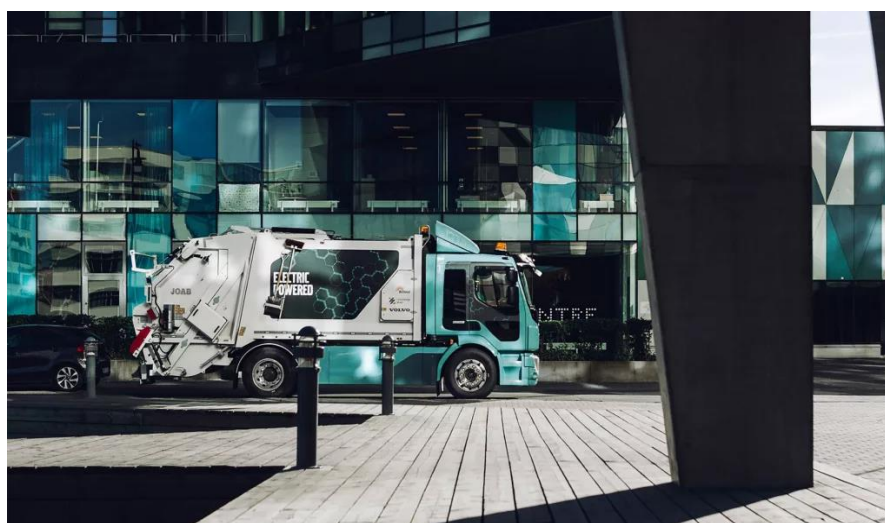
Izvor: <https://www.renault-trucks.hr/sites/default/files/2021-04/d-wide-ze-rt-400.jpeg>

²² <https://www.renault-trucks.hr/product/renault-trucks-d-all-electric>

4.3. Volvo

Volvo u svojoj ponudi ima dva u potpunosti električna kamiona. To su modeli Volvo FL Electric i Volvo FE Electric.

FL Electric je predviđen za gradski prijevoz poput prikupljanja otpada (slika 16.) ili dostave (slika 17.). Bruto masa vozila je do 16,7 tona i ima dvije osovine. Ima jedan električni motor snage do 130 kW kojeg pokreću 3 do 6 baterija kapaciteta od 200 do 396 kWh. Domet ovog kamiona je do 300 km, a to ovisi o ciklusu vožnje te konfiguraciji samog kamiona. Vrijeme trajanja punjenja baterija ukoliko ih je 4 je manje od 2 sata, ako je priključeno na brzo punjenje.²³



Slika 16. Volvo FL za prikupljanje otpada

Izvor: <https://www.volvotrucks.hr/hr-hr/trucks/trucks/volvo-fl/volvo-fl-electric.html>



Slika 17. Volvo FL za gradsku dostavu

Izvor: <https://www.electrive.com/wp-content/uploads/2019/02/volvo-fl-electric-elektro-lkw-electric-lkw-02.png>

²³ <https://www.volvotrucks.hr/hr-hr/trucks/trucks/volvo-fl/volvo-fl-electric.html>

Model FE Electric (slika 18.) se od prethodnog kamiona razlikuje u nekoliko stvari. Ovaj kamion ima tri osovine, a namijenjen je za obavljanje zadataka gradskog prijevoza poput prikupljanja otpada, prijevoza lakih građevinskih materijala i dostave. Kombinirana bruto težina iznosi do 27 tona. Kamion je pokretan s dva elektromotora snage do 225 kW. Motor pokreću 3 ili 4 litij-ionske baterije kapaciteta od 200 do 260 kWh te trajanje punjenja tih baterija isto traje manje od 2 sata ukoliko je priključeno na brzo punjenje. Iz Volvo kažu kako domet za ovaj kamion ovisi o vrsti tereta koju prevozi. Pa tako daju za primjer da ukoliko sakupljamo otpad ili prevozimo laki građevinski materijal, domet iznosi 120 km, a distribucija do 200 km. Taj domet ovisi o samoj konfiguraciji kamiona i ciklusu vožnje.²⁴



Slika 18. Volvo FE Electric

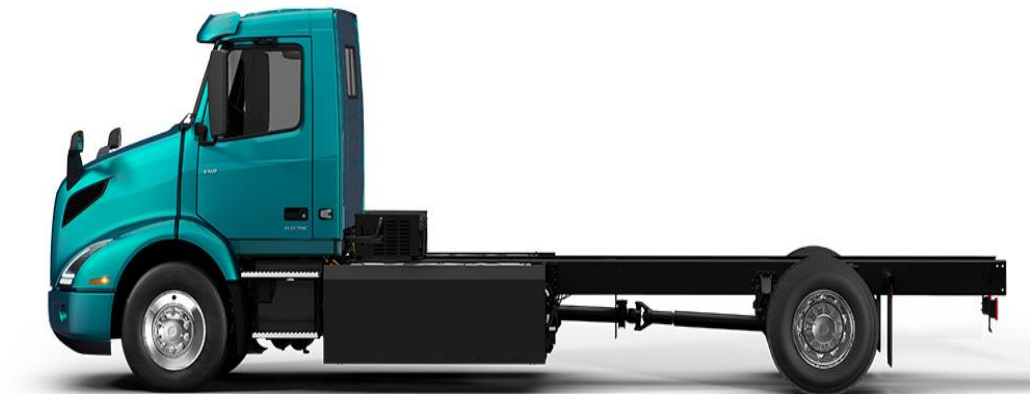
Izvor: https://live.staticflickr.com/65535/47979617152_1d1580b168_b.jpg

Za sjevernoameričko tržište, Volvo nudi model VNR sa dvije vrste pogona – 4x2 i 6x4. Ovaj je model prvi put proizveden 2020. godine, a proizvodnja druge generacije započela je u srpnju 2022.g,

Za prvi tip kamiona (slika 19.) , domet iznosi do 370 km, ukupna nosivost je do 15 t. kapacitet baterije je 375 kWh, a punjenje traje samo 60 minuta (do 80%). Maksimalna brzina je 110 km/h, a snaga elektromotora iznosi 340 kW.²⁵

²⁴ <https://www.volvotrucks.hr/hr-hr/trucks/trucks/volvo-fe/volvo-fe-electric.html>

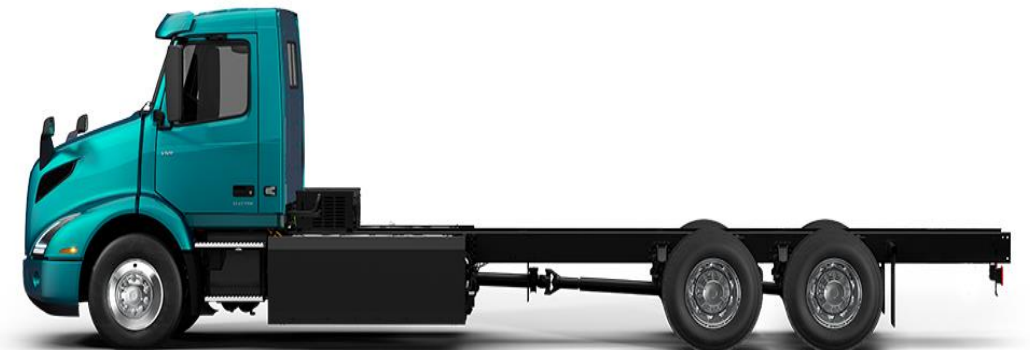
²⁵ <https://www.volvotrucks.us/trucks/vnr-electric/specifications/>



Slika 19. Volvo VNR s pogonom 4x2

Izvor: <https://www.volvotrucks.us/trucks/vnr-electric/specifications/>

Pogon 6x4 (slika 20.) ima sve iste značajke, osim što je domet nešto manji, on u ovom slučaju iznosi 305 km. Razlog tomu je nosivost povećana na 24,4 t.



Slika 20. Volvo VNR s pogonom 6x4

Izvor: <https://www.volvotrucks.us/trucks/vnr-electric/specifications/>

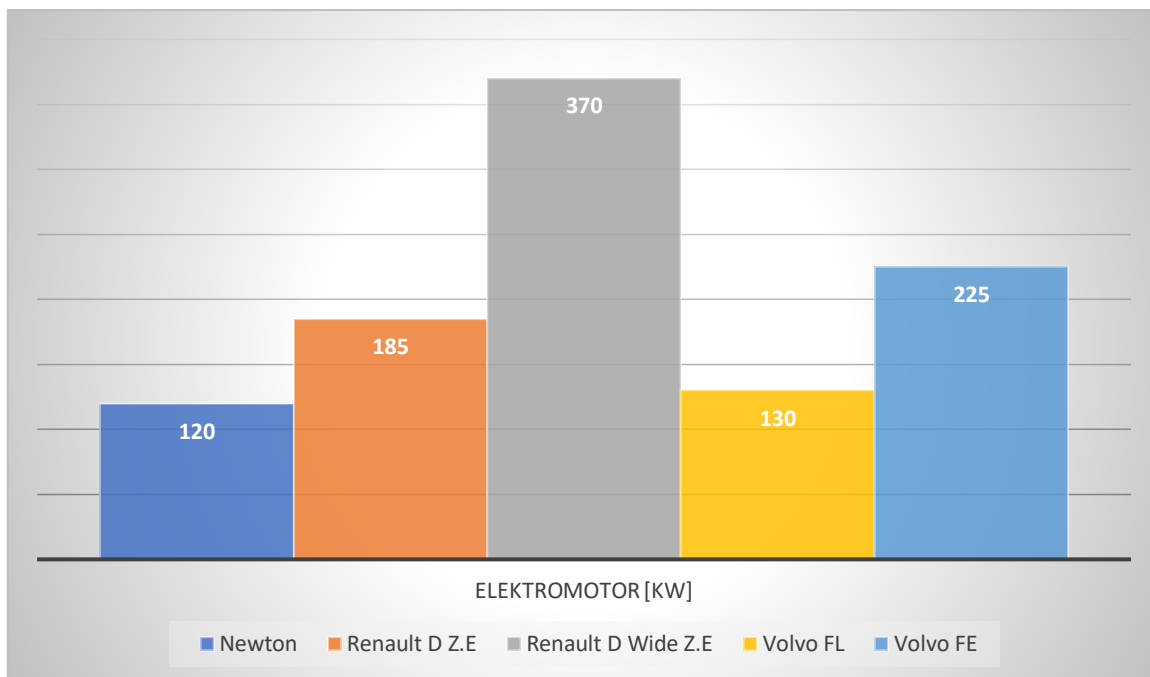
4.4. Usporedba značajki kamiona na elektropogon

U tablici 1. navedeno je sedam modela kamiona na elektropogon te se uspoređuju njihove značajke.

Tablica 1. Usporedba kamiona na elektropogon

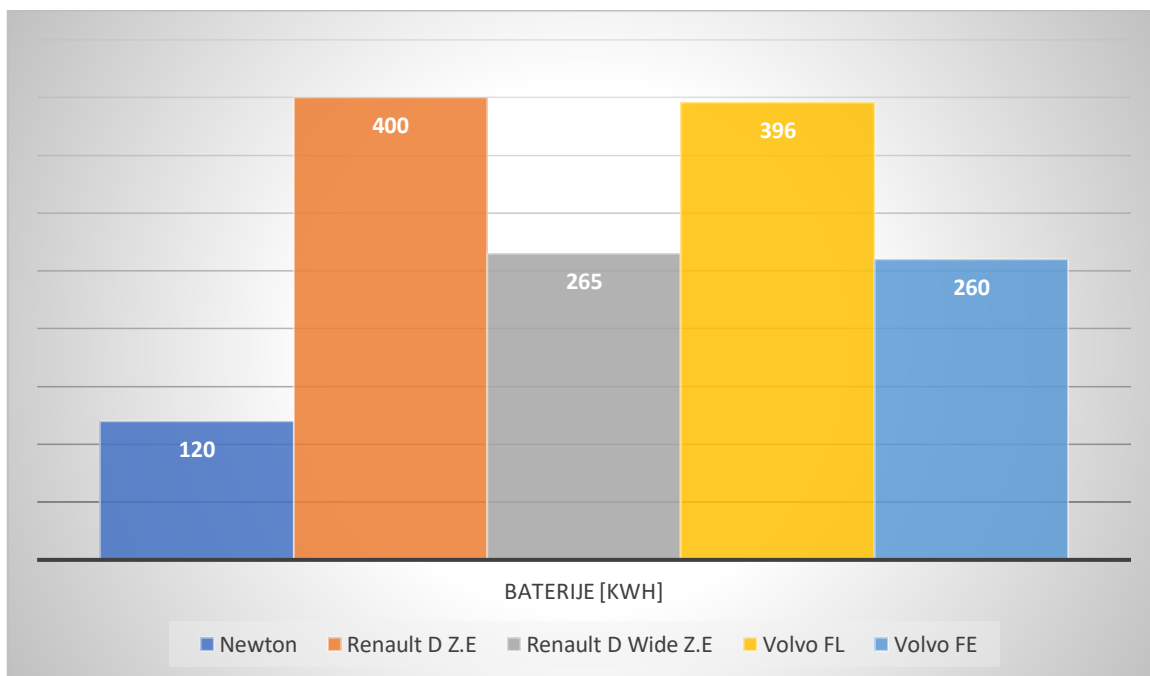
Model:	Smith Electric Vehicles – Newton	Renault E Tech D	Renault E Tech D Wide	Volvo FL	Volvo FE
Elektromotor [kW]	120	185	370	130	225
Baterije [kWh]	120	400	265	396	260
Trajanje punjenja [h]	8	1,5 sporo 12	2 sporo 8	2 sporo 11	1,5 sporo 11
Domet [km]	160	400	120	300	200
Nosivost [t]	7,3	11	11	nepoznato	nepoznato
Najveća dopuštena masa [t]	12	16	26	16,7	27
Početak Isporuke	2006.	2019.	2019.	2019.	2019.

Izvor: autor prema podacima u tekstu



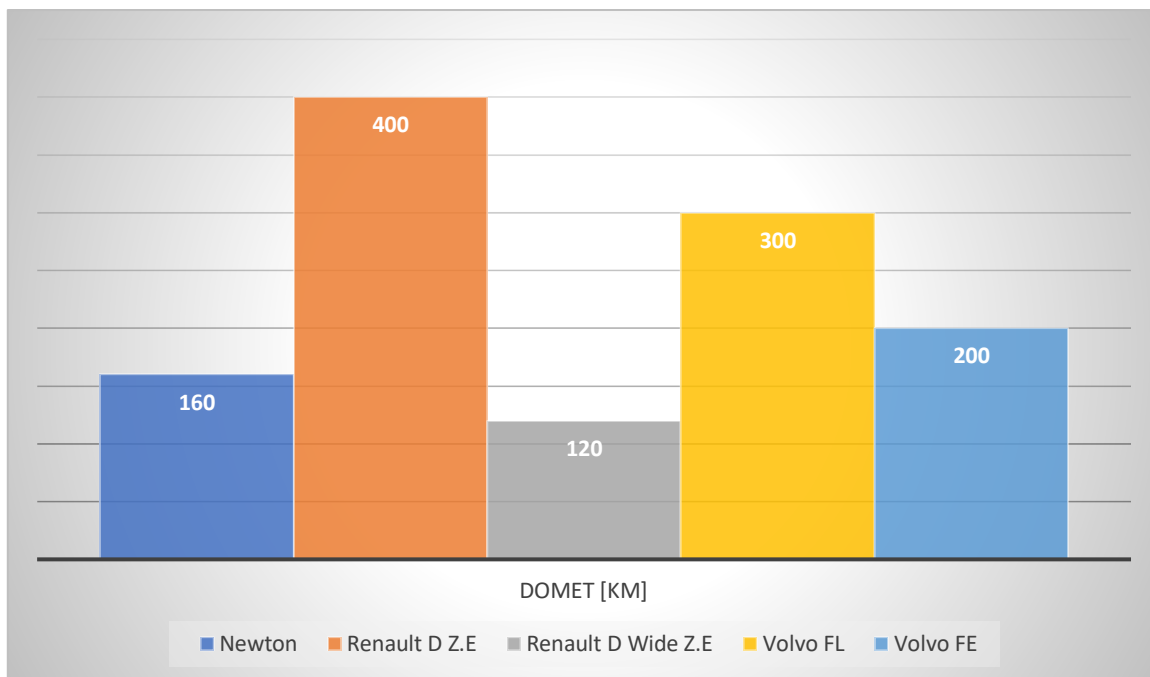
Grafikon 1. Usporedba snage elektromotora kamiona

Izvor: autor prema podacima u tekstu



Grafikon 2. Usporedba kapaciteta baterija kamiona

Izvor: autor prema podacima u tekstu



Grafikon 3. Usporedba dometa kamiona

Izvor: autor prema podacima u tekstu

Usporedbom podataka iz tablice 1. i pregledom grafikona, može se zaključiti da su vozila vrlo sličnih značajki. Što se tiče elektromotora, u snazi prednjači Renault E Tech D Wide sa 370 kW. Najmanju snagu elektromotora ima Newton. Veća razlika je u dopuštenoj masi koja je kod Newton-a najmanja te iznosi 12 t u najvećoj izvedbi. Najveću dopuštenu masu, od 27 t, ima Volvo FE i Renault D Wide Z.E. Sama baterija je vrlo važna zbog pruženog dometa vozila i u ovom slučaju Volvo FL i Renault D Z.E imaju najjaču verziju baterije. Samim time, domet tih vozila je najbolji, a on iznosi 300 km. Najslabiju bateriju, a samim time i domet, ima Newton. Nosivosti vozila se manje razlikuju, a najveću nosivost ima Renault Wide D Z.E., ali nosivosti dva vozila su nepoznate pa je te vrijednosti malo teže usporediti. Od sedam značajki, najgore vrijednosti ima Newton, ali treba uzeti u obzir da je to prvi električni kamion na elektropogon te je proizveden 2006.godine. Također, valja primijetiti da su značajke Volva FL i Renaulta D Z.E skoro pa jednake, samo što Renault prednjači u snazi elektromotora.

5. TEGLJAČI NA ELEKTROPOGON

5.1. Tesla Semi

U svijetu su poznati kao kompanija koja proizvodi električne automobile, no 2017. godine, tvrtka Tesla predstavila je svoj prvi tegljač, u potpunosti električni. Planirano je da se ovaj tegljač krene proizvoditi još 2019. godine, no do sada još nijedan tegljač nije proizveden. Zatim, 2022. godine, najavljeno je da će 2023. godine prvi tegljači biti isporučeni.

Model Tesla Semi (slika 21.) tegljač je kojeg pokreću četiri električna motora, svaki sa snagom od 192 kW. Zajedno ta četiri motora daju snagu od 770 kW, okretni moment je 10 000 Nm. Ukupna kombinirana nosivost iznosi 37 tona. Iz kompanije Tesla kažu kako taj tegljač može bez problema proći 800 km od jednog punjenja do drugog, a ako to i uspiju, ovaj tegljač će imati najveći domet na svijetu. Baterija je napravljena da izdrži oko milijun punjenja, dok bi sam elektromotor trebao izdržati oko 1,6 milijuna kilometara. Ovaj tegljač se može napuniti 80% (640km) baterije za 30 minuta posebnim Teslinim punjačima. Podatak kolikog su kapaciteta baterije nije objavljen no istakli su kako je potrošnja tog tegljača 1,2 kWh/km.^{26 27}

Tegljač će navodno, prazan, od 0 do 100 km/h moći ubrzati za 5 sekundi. Tesla Semi također će imati autopilot kao standardnu značajku, uključivat će automatsko kočenje, upozorenje na sudar itd. Također, biti će dostupan u dvije verzije, s dometom od 500 ili 800 km.²⁸ Unutrašnjost Tesle Semi prikazana je na slici 22.



Slika 21. Unutrašnjost Tesle Semi

Izvor: <https://www.teslarati.com/tesla-semi-dramatically-alterns-trucking-industry/>

²⁶ <https://www.tesla.com/semi>

²⁷ <https://www.kamion-bus.hr/1122/1032-KS-i-800-km>

²⁸ <https://www.slashgear.com/934820/heres-everything-you-need-to-know-about-teslas-electric-semi-truck/>



Slika 22. Tesla Semi

Izvor: <https://cdn.motor1.com/images/mgl/8wjjM/s1/4x3/tesla-semi.webp>

5.2. DAF CF

DAF je nizozemska kompanija koja proizvodi isključivo cestovna teretna motorna vozila. Njihov CF model, prikazan na slici 23., je tegljač u potpunosti pokretan električnom energijom, težine 9 tona i međuosovinskog razmaka od 3800 mm. Njegova maksimalna nosivost tereta iznosi 37 tona. Pokreće ga elektromotor snage 210 kW te okretnog momenta 2000 Nm. Električni motor napaja baterija koja ima kapacitet od 315 kWh. S baterijom tolikog kapaciteta DAF CF, dok je u potpunosti napunjen teretom, daje domet do 200 km. Ukoliko se dobro planira i kamion se puni prilikom utovara i istovara, u jednom danu moguće je prijeći i do 500 km. Prilikom brzog punjenja bateriji je potrebno 75 minuta kako bi se u potpunosti napunila. S obzirom da je ovaj kamion već nekoliko godina u serijskoj proizvodnji, ovaj model, sa svakom njegovom novom generacijom, ima sve bolje performanse. Pa tako u posljednjoj generaciji ovog modela koja je ušla u serijsku proizvodnju, nizozemska kompanija DAF uspjela je smanjiti težinu baterija koje napajaju električni motor. Njihova težina je sada 700 kilograma manja, što zapravo daje više prostora za utovar robe koju je potrebno transportirati.²⁹

²⁹ <https://hr-kamioni.com/daf-predstavio-novi-cf-electric-s-povecanim-dosegom/>



Slika 23. DAF CF

Izvor: <https://hr-kamioni.com/web/wp-content/uploads/2020/09/DAF-CF-electric-tractor-530807.jpg>

5.3. Scania

Švedska firma Scania je 2020. godine proizvela svoj prvi kamion na električni pogon. Model su nazvali Scania BEV (eng. Battery Electric Vehicle). Maksimalna snaga motora je 250 kW. Količina litij ionskih baterija ovisi o međuosovinskom razmaku koji iznosi od 3950 mm do 5750 mm, a njihova količina može biti 5 ili 9 baterija. Ukoliko ih je 5, tada njihov kapacitet iznosi 165 kWh, a ukoliko ih je 9 tada je kapacitet 300 kWh. Iz Scanie kažu kako je domet takvog vozila 250 km.^{30 31} Najveća dopuštena masa je 29 t. Scania BEV prikazana je na slici 24.

³⁰ <https://www.scania.com/hr/hr/home/products/trucks/battery-electric-truck.html>

³¹ <https://www.svijet-kamiona.com/scania-lansira-svoj-prvi-vlastiti-elektricni-kamion-u-njemackoj/>



Slika 24. Punjenje Scanie BEV

Izvor: <https://www.scania.com/content/dam/group/about-us/innovation/technology/electrification/hybrid-electric-truck.jpg>

Nova linija ovog tegljača (slika 25.) nudi poboljšane baterije, veći domet i veće nosivosti. Maksimalna snaga sada iznosi 410 kW. Kapacitet baterija povećan je na 468 kWh. Tegljač je dostupan u dvije verzije, maksimalne dopuštene mase od 40 t ili 64 t za Švedsko tržište. Domet pri 40 t iznosi do 350 km, dok je pri 64 t domet 250 km. Brzo punjenje napuni bateriju za manje od 90 minuta do 100%.³²



Slika 25. Scania BEV 2022.

Izvor: <https://www.scania.com/group/en/home/products-and-services/trucks/battery-electric-truck.html>

³² <https://www.scania.com/group/en/home/products-and-services/trucks/battery-electric-truck.html>

5.4. Volvo

Volvo je 2022. započeo prodaju još dva tegljača na elektropogon. To su modeli FH Electric i FM Electric.

Model FH Electric (slika 26.) ima bruto kombiniranu težinu do 44 tone. Nude dvije do šest baterija od 180 do 540 kWh, dometa do 300 km. Vrijeme punjenja je do 2.5 sati. Dva ili tri elektromotora daju snagu od 330 do 490 kW.³³



Slika 26. Utovar Volva FH Electric

Izvor: <https://www.volvotrucks.hr/content/volvo-trucks/master/en/trucks/trucks/volvo-fh/volvo-fh-electric>

Volvo FM Electric (slika 27.) također ima najveću dopuštenu masu od 44 tone, istu snagu elektromotora i kapacitet baterija. Razlikuju se samo u dometu, koji kod ovog modela iznosi do 380 km.³⁴

³³ <https://www.volvotrucks.hr/content/volvo-trucks/master/en/trucks/trucks/volvo-fh/volvo-fh-electric>

³⁴ <https://www.volvotrucks.hr/content/volvo-trucks/master/en/trucks/trucks/volvo-fm/volvo-fm-electric>



Slika 27. Volvo FM na cesti

Izvor: <https://www.volvotrucks.hr/content/volvo-trucks/master/en/trucks/trucks/volvo-fm/volvo-fm-electric>

Kao i kod kamiona na elektropogon, za sjevernoameričko tržište postoje i Volvo VNR tegljači, sa izvedbama 4x2, 6x2 te 6x4.

Pri pogonu 4x2 (slika 28.), Volvo nudi 280 km dometa, sa istim kapacitetom baterija, od 375 kWh. Maksimalna kombinirana nosivost ovog tegljača je 30 t, dok sve ostale vrijednosti ostaju iste.



Slika 28. VNR tegljač s pogonom 4x2

Izvor: <https://www.volvotrucks.us/trucks/vnr-electric/specifications/>

Kad se radi o pogonu 6x2 i 6x4, domet tegljača je do 440 km. Najveća kombinirana nosivost je do 37 tona, a još jedna razlika se očituje u tome se broj baterija može birati – 4 baterije (375 kWh) ili 6 baterija (565 kWh). Snaga elektromotora ostaje ista, 340 kW, a punjenje sa 6 baterije trajat će do 90 minuta.³⁵ Tegljači su prikazani na slikama 29. i 30.



Slika 29. Volvo VNR tegljač s pogonom 6x2

Izvor: <https://www.volvotrucks.us/trucks/vnr-electric/specifications/>



Slika 30. Volvo VNR tegljač s pogonom 6x4

Izvor: <https://www.volvotrucks.us/trucks/vnr-electric/specifications/>

³⁵ <https://www.volvotrucks.us/trucks/vnr-electric/specifications/>

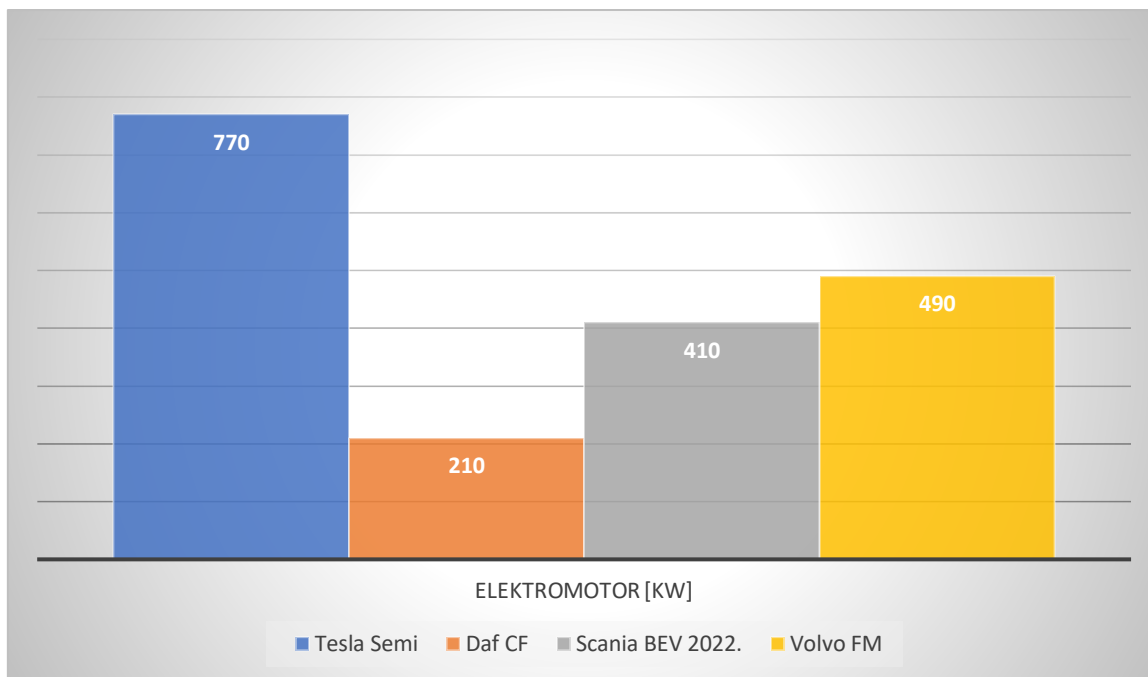
5.5. Usporedba značajki tegljača na elektropogon

U tablici 2. prikazana je usporedba značajki tri modela tegljača koji su obrađeni u prethodnim poglavljima.

Tablica 2. Usporedba tegljača na elektropogon

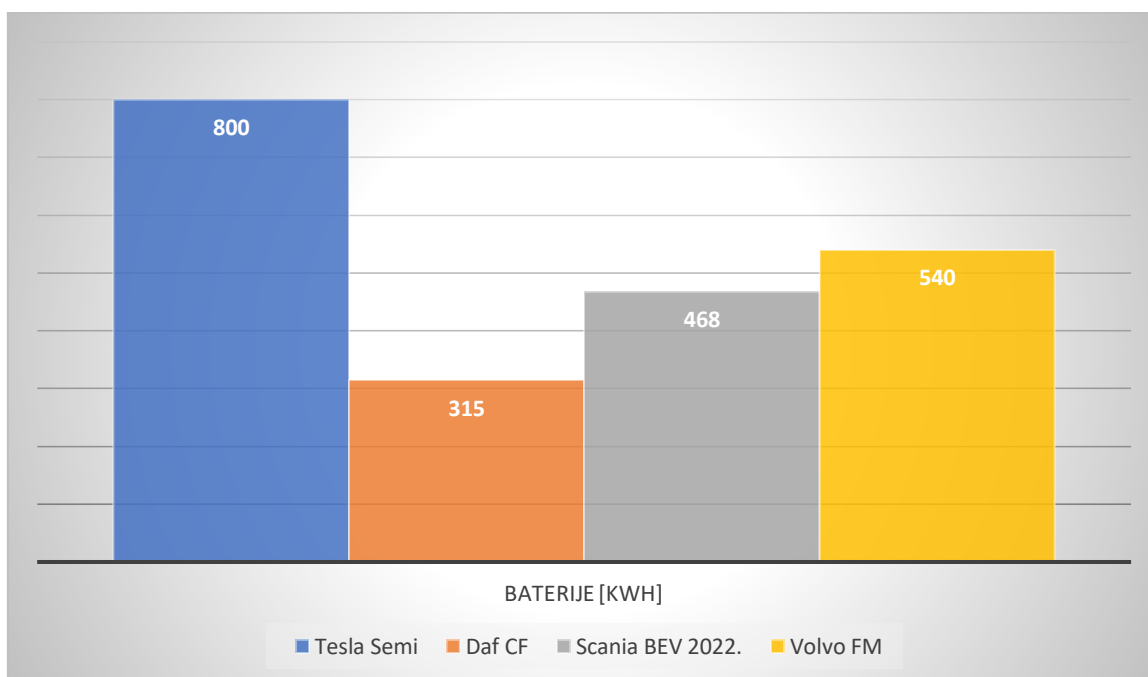
Model:	Tesla Semi	Daf CF electric	Scania BEV 2022.	Volvo FM Electric
Elektromotor [kW]	770	210	410	490
Baterije [kWh]	800	315	468	540
Trajanje punjenja [min]	30	75	90	180
Domet [km]	800	200	350	380
Nosivost [t]	28,5	28	29	23
Najveća dopuštena masa [t]	37	37	40	44
Početak isporuke	2023	2021	2022	2022

Izvor: autor prema podacima u tekstu



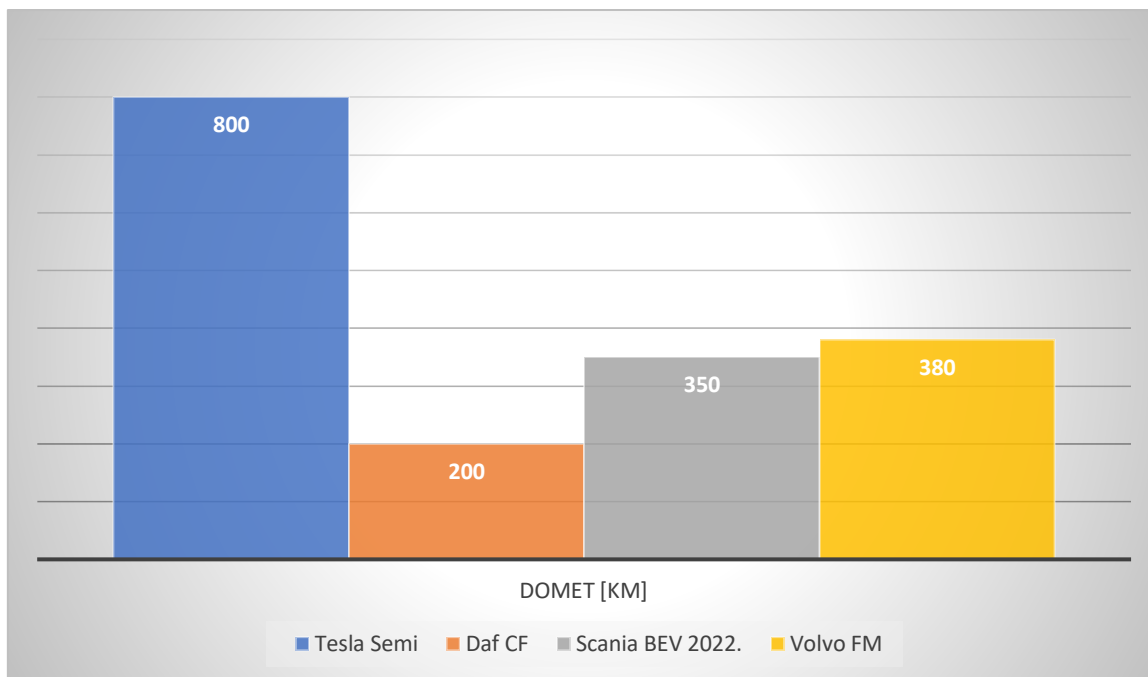
Grafikon 4. Usporedba elektromotora tegljača

Izvor: Autor prema podacima u tekstu



Grafikon 5. Usporedba kapaciteta baterija tegljača

Izvor: Autor prema podacima u tekstu



Grafikon 6. Usporedba dometa tegljača

Izvor: Autor prema podacima u tekstu

Iz tablice 2. vidljivo je da su svi tegljači predviđeni za sličnu dopuštenu masu, u najvećoj prednosti je Volvo FM sa 44 t dopuštene mase. S druge strane, kada je riječ o nosivosti, Volvo FM ima najmanju nosivost što može biti posljedica količine elektromotora ili baterija zbog kojih puno dobiva na težini. Tegljače pokreću elektromotori različitih jačina, a Tesla je u najvećoj prednosti u ovom polju. Također, tesla prednjači u kapacitetu baterija, dometu i brzini punjenja. Volvo FM idući je najbolji nakon Tesle, ali njegov je domet i dalje dvaput manji. Od navedenih sedam tehničkih značajki, Tesla ima bolje rezultate u svim područjima osim najveće dopuštene mase, gdje ne zaostaje puno. Međutim, ostali tegljači imaju prednost u tome što su već danas na tržištu, a budućnost Teslinog Semi tegljača je neizvjesna.

6. ZAKLJUČAK

Ovim radom analizirano je trenutno stanje kamiona na elektropogon, navedeni su modeli kamiona i tegljača, njihove značajke, prednosti i usporedba kao i stanje u budućnosti. Neki od modela još se uvijek testiraju i unaprjeđuju. Usporedbom ovih modela dolazimo do zaključka da je većina proizvođača na istom putu što se tiče dometa i vremena punjenja baterija. Modeli se većinom razlikuju po snazi elektromotora.

Što se tiče kamiona na elektropogon, može se zaključiti da je njihov razvoj krenuo nekoliko godina ranije u odnosu na tegljače. Trajanje punjenja baterija kod većine kamiona je isto (90 – 120 min). Mali pomak vidimo kod Volva za sjevernoameričko tržište gdje punjenje traje sat vremena. S obzirom na to da je taj model nešto kasnije proizveden, možemo zaključiti da razvoj ide u dobrom smjeru i u budućnosti možemo očekivati još kraća vremena punjenja, uz velike kapacitete baterija.

Tegljači imaju nešto veće domete, što je i poželjno s obzirom na to da su dizajnirani za duža putovanja. Također, Tesla za sada ima prednost u svim uspoređivanim značajkama. S obzirom na to da sve informacije još uvijek nisu dostupne, biti će zanimljivo vidjeti završni proizvod. Također, po uzoru na Teslu, moguć je razvoj i autonomnih tegljača u budućnosti.

Većina kamiona još uvijek se testira i nije dostupna tržištu. To može značiti da u budućnosti možemo očekivati još bolje kamione i tegljače, sa većim dometima baterija, što je najbitnija značajka kada je riječ o transportnim sredstvima. Također, o bateriji ovisi težina vozila, brzina punjenja i cijena. U većini slučajeva koriste se litij – ionske baterije koje imaju mnoge prednosti (mala masa, manje su štetne za okoliš), a najveći nedostatak ovih baterija je visoka cijena.

Zbog povećane svijesti o zaštiti okoliša, sve većim zagađenjima i nastalom bukom, očekuje se veća potražnja za električnim vozilima. Daljnjim razvojem elektromotori i baterije bi trebali postati sve lakši, jeftiniji i otporniji na zadane uvjete koji se traže u današnjem transportu. Domet teretnih vozila je i dalje relativno premali u odnosu na klasična teretna vozila, te se prilikom kupnje teretnog vozila ljudi ipak više odlučuju za klasično teretno vozilo pokretano motorom na unutarnje izgaranje. U budućnosti se očekuju proizvodnja baterije s većim dometima, što će omogućiti zamjenu klasičnog motora s unutarnjim izgaranjem s motorom na elektropogon. Potražnja za trenutno proizvedenim i tek najavljenim električnim cestovnim teretnim vozilima je vrlo velika. Može se zaključiti da će električna teretna vozila biti sve prisutnija u skoroj budućnost.

LITERATURA

- [1] <https://hr.wikipedia.org/wiki/Kota%C4%8D>
- [2] Šantek A. *Povijest električnih automobila*. Završni rad. Veleučilište u Karlovcu, Strojarstvo; 2015. Preuzeto s: <https://repositorij.vuka.hr/islandora/object/vuka:51/preview>
- [3][8][10][16] Stojkov M, Gašparović D, Pelin D, Glavaš H, Hornung K, Mikulandra N. *Električni automobil - povijest razvoja i sastavni dijelovi*. Preuzeto s: file:///C:/Users/User/Downloads/717355.140925_Elektricna_Vozila_ms.pdf
- [4][6] <https://www.newsweek.com/100-years-before-gmc-hummer-ev-tesla-cybertruck-electric-trucks-were-popular-1660569>
- [5] https://en.wikipedia.org/wiki/Walker_Electric_Truck
- [7] Đurđ L. *Eksploatacijsko tehničke značajke cestovnih teretnih vozila na elektropogon - stanje i trendovi*. Završni rad. Sveučilište u zagrebu, Fakultet prometnih znanosti; 2018. Preuzeto s: <https://zir.nsk.hr/islandora/object/fpz%3A1508/datastream/PDF/view>
- [9] Savić M. *Analiza prijevoznih sredstava u cestovnom prometu*. Završni rad. Sveučilište Sjever, Odjel za tehničku i gospodarasku logistiku; 2016. Preuzeto s: <https://repositorij.unin.hr/islandora/object/unin%3A1012/datastream/PDF/view>
- [11] <https://batteryuniversity.com/article/lithium-ion-safety-concerns>
- [12] https://www.elektricna-vozila.com.hr/clanak_baterije
- [13] <http://large.stanford.edu/courses/2016/ph240/mok2/>
- [14] <https://www.stem.ba/arduino-elektronika/tutorijali/item/299-istosmjerni-dc-motor>
- [15] <https://www.it-ing.hr/izmjenicni-elektromotor/>
- [17] [18] Rajsman M. *Tehnologija cestovnog prometa*. [Nastavni materijal]. Sveučilište u Zagrebu, Fakultet prometnih znanosti; 2012. str.69 – 72. Preuzeto s: <https://bib.irb.hr/datoteka/582142.Marijan-Rajsman-Tehnologija-cestovnog-prometa2.pdf>
- [19] https://en.wikipedia.org/wiki/Smith_Electric_Vehicles#Development
- [20] <https://insideevs.com/news/321466/renault-trucks-releases-test-summary-of-midlum-electrique-semi-truck/>
- [21] <https://www.renault-trucks.hr/product/renault-trucks-d-all-electric>
- [22] <https://www.renault-trucks.hr/product/renault-trucks-d-all-electric>

- [23] <https://www.volvotrucks.hr/hr-hr/trucks/trucks/volvo-fl/volvo-fl-electric.html>
- [24] <https://www.volvotrucks.hr/hr-hr/trucks/trucks/volvo-fe/volvo-fe-electric.html>
- [25] [35] <https://www.volvotrucks.us/trucks/vnr-electric/specifications/>
- [26] <https://www.tesla.com/semi>
- [27] <https://www.kamion-bus.hr/1122/1032-KS-i-800->
- [28] <https://www.slashgear.com/934820/heres-everything-you-need-to-know-about-teslas-electric-semi-truck/>
- [29] <https://hr-kamioni.com/daf-predstavio-novi-cf-electric-s-povecanim-dosegom/>
- [30] <https://www.scania.com/hr/hr/home/products/trucks/battery-electric-truck.html>
- [31] <https://www.svijet-kamiona.com/scania-lansira-svoj-prvi-vlastiti-elektricni-kamion-u-njemackoj/>
- [32] <https://www.scania.com/group/en/home/products-and-services/trucks/battery-electric-truck.html> [32] <https://www.kamion-bus.hr/1122/1032-KS-i-800-km>
- [33] <https://www.volvotrucks.hr/content/volvo-trucks/master/en/trucks/trucks/volvo-fh/volvo-fh-electric>
- [34] <https://www.volvotrucks.hr/content/volvo-trucks/master/en/trucks/trucks/volvo-fm/volvo-fm-electric>

POPIS SLIKA

Slika 1. Najstariji drveni kotač sa osovinom	2
Slika 2. Prvi električni automobil - kočija	3
Slika 3. Porscheov električni automobil	4
Slika 4. Walker Vehicle Company električni kamion za dostavu mlijeka	5
Slika 5. Autocarov automobil 1919.....	6
Slika 6. Blok shema elemenata vozila na električni pogon	8
Slika 7. Prikaz dimenzija teretnog vozila (duljina, širina i visina)	8
Slika 8. Prikaz litij - ionske baterije	10
Slika 9. Olovni akumulator	11
Slika 10. Nikal - metal - hibridna baterija	11
Slika 11. Presjek elektromotora	13
Slika 12. Smith Electric Vehicles – model Newton	15
Slika 13. Midlum na dostavi	16
Slika 14. Renault D ZE	17
Slika 15. Renault D Wide ZE.....	17
Slika 16. Volvo FL za prikupljanje otpada	18
Slika 17. Volvo FL za gradsku dostavu.....	18
Slika 18. Volvo FE Electric	19
Slika 19. Volvo VNR s pogonom 4x2	20
Slika 20. Volvo VNR s pogonom 6x4	20
Slika 21. Unutrašnjost Tesle Semi	24
Slika 22. Tesla Semi	25
Slika 23. DAF CF	26
Slika 24. Punjenje Scanie BEV	27
Slika 25. Scania BEV 2022.....	27
Slika 26. Utovar Volva FH Electric	28
Slika 27. Volvo FM na cesti	29
Slika 28. VNR tegljač s pogonom 4x2	29
Slika 29. Volvo VNR tegljač s pogonom 6x2.....	30
Slika 30. Volvo VNR tegljač s pogonom 6x4.....	30

POPIS TABLICA

Tablica 1 Usporedba kamiona na elektropogon.....	21
Tablica 2 Usporedba tegljača na elektropogon	31

POPIS GRAFIKONA

Grafikon 1. Usporedba snage elektromotora kamiona	22
Grafikon 2. Usporedba kapaciteta baterija kamiona	22
Grafikon 3. Usporedba dometa kamiona	23
Grafikon 4. Usporedba elektromotora tegljača	32
Grafikon 5. Usporedba kapaciteta baterija tegljača.....	32
Grafikon 6. Usporedba dometa tegljača	33

Sveučilište u Zagrebu
Fakultet prometnih znanosti
Vukelićeva 4, 10000 Zagreb

IZJAVA O AKADEMSKOJ ČESTITOSTI I SUGLASNOSTI

Izjavljujem i svojim potpisom potvrđujem da je _____ završni rad

(vrsta rada)

isključivo rezultat mogega vlastitog rada koji se temelji na mojim istraživanjima i oslanja se na objavljenu literaturu, a što pokazuju upotrijebljene bilješke i bibliografija. Izjavljujem da nijedan dio rada nije napisan na nedopušten način, odnosno da je prepisan iz necitiranog rada te da nijedan dio rada ne krši bilo čija autorska prava. Izjavljujem, također, da nijedan dio rada nije iskorišten za bilo koji drugi rad u bilo kojoj drugoj visokoškolskoj, znanstvenoj ili obrazovnoj ustanovi.

Svojim potpisom potvrđujem i dajem suglasnost za javnu objavu završnog rada pod naslovom **Razvitak cestovnih vozila na elektro pogon u teretnom prometu**, u Nacionalni repozitorij završnih i diplomskih radova ZIR.

Student/ica:

U Zagrebu, 28.8.2022.

Jana Buric
(ime i prezime, potpis)