

Određivanje performansi helikoptera Bell 206B za različite visine leta

Babić, Ivona

Master's thesis / Diplomski rad

2022

Degree Grantor / Ustanova koja je dodijelila akademski / stručni stupanj: **University of Zagreb, Faculty of Transport and Traffic Sciences / Sveučilište u Zagrebu, Fakultet prometnih znanosti**

Permanent link / Trajna poveznica: <https://urn.nsk.hr/urn:nbn:hr:119:993131>

Rights / Prava: [In copyright](#)/[Zaštićeno autorskim pravom.](#)

Download date / Datum preuzimanja: **2024-12-25**



Repository / Repozitorij:

[Faculty of Transport and Traffic Sciences -
Institutional Repository](#)



**SVEUČILIŠTE U ZAGREBU
FAKULTET PROMETNIH ZNANOSTI**

Ivona Babić

**ODREĐIVANJE PERFORMANSI HELIKOPTERA
BELL 206B ZA RAZLIČITE VISINE LETA**

**DIPLOMSKI
RAD**

Zagreb, 2022.

Zagreb, 9. ožujka 2022.

Zavod: **Zavod za aeronautiku**
Predmet: **Teorija leta helikoptera**

DIPLOMSKI ZADATAK br. 6599

Pristupnik: **Ivona Babić (1312103131)**
Studij: **Aeronautika**

Zadatak: **Određivanje performansi helikoptera Bell 206B za različite visine leta**

Opis zadatka:

1. Općenito o helikopteru Bell 206B
2. Općenito o atmosferi
3. Utjecaj atmosfere na performanse helikoptera Bell 206B
4. Proračun performansi leta helikoptera Bell 206B prema priručniku za uporabu helikoptera (maksimalna brzina uzdizanja, vrhunac u lebdenju, potrošnja goriva)
5. Analiza podataka prikupljena u probnim letovima na različitim visinama
6. Usporedba proračunanih podataka o performansama s onim vrijednostima zabilježenim u letu
7. Zaključak

Mentor:

Predsjednik povjerenstva za
diplomski ispit:

prof. dr. sc. Doris Novak

Sveučilište u Zagrebu
Fakultet prometnih znanosti

DIPLOMSKI RAD

**ODREĐIVANJE PERFORMANSI HELIKOPTERA BELL
206B ZA RAZLIČITE VISINE LETA**

**ESTIMATION OF THE PERFORMANCE OF THE BELL
206 HELICOPTER AT DIFFERENT FLIGHT ALTITUDES**

Mentor: prof. dr. sc Doris Novak

Studentica: univ. bacc. ing. aeronaut.

Ivona Babić

JMBAG: 1312103131

Zagreb, 2022.

Sažetak

U diplomskom radu obrađeni su osnovni pojmovi vezani za atmosferu kao što su tlak, gustoća i temperatura zraka. Tlak, gustoća i temperatura zraka imaju važan utjecaj na performanse helikoptera Bell 206B. Objasnjeno je kakav atmosfera ima utjecaj na performanse helikoptera uz pomoć formula i dijagrama. Pomoću priručnika određene su performanse helikoptera Bell 206B za različite visine leta, koje su provjerene praktičnim letom. Nadalje, napravljena je usporedba tih podataka i koji su uzroci odstupanja podataka iz priručnika i podataka iz leta. Glavni uzroci odstupanja mogu biti: greška u tehnici pilotiranja, utjecaj vjetrova i točnost pokazivanja instrumenata.

KLJUČNE RIJEČI: atmosfera, tlak, temperatura, gustoća, performanse helikoptera Bell 206B na različitim visinama leta, usporedba podataka

Summary

This paper deals with basic concepts related to the atmosphere such as air pressure, density and temperature. Air pressure, density and temperature have an important impact on the performance of the Bell 206B helicopter. It is explained what kind of impact the atmosphere has on helicopter performance with the help of formulas and diagrams. The manual determines the performance of Bell 206B helicopters for different flight altitudes, which were tested in practical flight. Furthermore, a comparison was made between these data and what are the causes of the discrepancy between the data from the manual and the data from the flight. The main causes of deviations can be: error in piloting technique, wind influence and accuracy of instrument display.

KEY WORDS: atmosphere pressure, temperature, density, performance of Bell 206B helicopter at different flight altitudes, data comparison

Sadržaj

1. UVOD	1
2. OPĆENITO O HELIKOPTERU BELL 206B	3
2.1. Karakteristike helikoptera Bell 206B	3
2.1.1. Pogonska skupina	5
2.1.1.1. Turbovratilni motor Rolls-Royce 250-C20J	5
2.1.1.2. Glavni (noseći) rotor	8
2.1.1.3 Repni rotor.....	10
3. OPĆENITO O ATMOSFERI.....	12
3.1. Podjela atmosfere	12
3.2. Standardna atmosfera	14
3.3 Tlak zraka	15
3.4. Gustoća zraka	16
3.5. Temperatura zraka.....	17
4. UTJECAJ ATMOSFERE NA PERFORMANSE HELIKOPTERA BELL 206B.....	20
4.1. Utjecaj tlaka na performanse helikoptera Bell 206B	20
4.1.1. Mjerenje visine leta	20
4.2. Utjecaj gustoće i temperature na performanse	23
5. PERFORMANSE HELIKOPTERA BELL 206B PO PRIRUČNIKU ZA UPORABU HELIKOPTERA	26
4.1. Maksimalna brzina uzdizanja.....	26
4.1.1 Maksimalna brzina uzdizanja pri snazi od 85%	29
4.1.2. Maksimalna brzina uzdizanja pri snazi od 100 %	33
4.2. Vrhunac u lebdenju	36
4.3. Potrošnja goriva u odnosu na brzinu leta	39
6. ANALIZA PODATAKA U LETU NA RAZLIČITIM VISINAMA (MAKSIMALNA BRZINA UZDIZANJA, VRHUNAC U LEBDENJU, POTROŠNJA GORIVA)	43
6.1. Maksimalna brzina uzdizanja.....	43
6.1.1. Maksimalna brzina uzdizanja pri snazi 85 %	43

6.1.2. Maksimalna brzina uzdizanja pri snazi od 100 %	44
6.2. Vrhunac u lebdenju	45
6.3. Potrošnja goriva u odnosu na brzinu leta	46
7. USPOREDBA TEORIJSKIH PODATAKA S PODACIMA U LETU	48
8. ZAKLJUČAK	50
LITERATURA	51
POPIS SLIKA	53
POPIS TABLICA	55
POPIS JEDNADŽBI	56
POPIS KRATICA	57

1. UVOD

Helikopter Bell 206B-III JetRanger sadrži turbovratilni motor proizvođača Rolls-Royce model 250-C20J, dvokraki polukruti glavni rotor i dvokraki polukruti repni rotor. Proizvođač helikoptera je američka tvrtka Bell Helicopter Textron koja proizvodi helikoptera i zrakoplove s nagibnim rotorom još od 1935.godine. 1977. godine pojavljuje se model JetRanger -III s izmijenjenim repnim rotorom i snažnijim motorom.

Cilj i svrha ovog istraživanja je usporediti performanse helikoptera Bell 206B u odnosu na podatke iz priručnika za uporabu helikoptera i podatke dobivene u praktičnom letu te upoznati kadete na obuci o performansama helikoptera kada se nađu u određenim situacijama. Diplomski rad podijeljen je u 8 poglavlja:

1. Uvod
2. Općenito o helikopteru Bell 206B
3. Općenito o atmosferi
4. Utjecaj atmosfere na performanse helikoptera Bell 206B
5. Performanse helikoptera Bell 206B po priručniku za uporabu helikoptera
6. Analiza podataka u letu na različitim visinama (maksimalna brzina uzdizanja, vrhunac u lebdenju, potrošnja goriva)
7. Usporedba teorijskih podataka s podacima u letu
8. Zaključak.

Poglavlje „Općenito o helikopteru Bell 206B“ kroz nekoliko stranica opisuje tehničke karakteristike helikoptera Bell 206B, njegove primarne i ostale zadaće koje se provode s ovim helikopterom. Opisane su karakteristike helikoptera i pogonska skupina koju čine turbovratilni motor, glavni (noseći) i repni rotor.

Poglavlje „Općenito o atmosferi“ ukratko je objašnjeno od čega se atmosfera sastoji, podjela atmosfere u sferične slojeve. Dalje, navedeni su osnovni podaci o standardnoj atmosferi, objašnjeno je kako se tlak, gustoća i temperatura zraka mijenjaju s povećanjem visine.

Poglavlje „Utjecaj atmosfere na performanse helikoptera“ sadrži kakav utjecaj ima tlak na performanse te utjecaj gustoće i temperature na performanse helikoptera.

Poglavlje „Performanse helikoptera Bell 206B po priručniku za uporabu helikoptera“ sastoji se od tri podnaslova (maksimalna brzina uzdizanja, vrhunac u lebdenju i potrošnja

goriva). Opisane su performanse helikoptera 206B kroz dijagrame i tablice za određene visine leta.

U Poglavlju „Analiza podataka u letu na različitim visinama (maksimalna brzina uzdizanja, vrhunac u lebdenju, potrošnja goriva) navedeni su svi podaci dobiveni u praktičnom letu koji su prikazani tablično.

U poglavlju „Usporedba teorijskih podataka s podacima u letu“ uspoređeni su svi podaci određeni pomoću dijagrama i podaci dobiveni u praktičnom letu. Navedeni su mogući uzroci zbog kojih je došlo do pojave različitih rezultata.

Zaključak diplomskog rada iznese je u zaključnom poglavlju u kojem su donesena konačna razmatranja.

2. OPĆENITO O HELIKOPTERU BELL 206B

Helikopter Bell 206 je američki višenamjenski jednomotorni helikopter. Bell 206 je jedan od najpopularnijih helikoptera te je proizveden velik broj inačica namijenjenih civilnoj i vojnoj upotrebi.

Prvi model helikoptera Bell 206 razvijen je 1962. godine za potrebe američke vojske. Model Bell 206 nije zadovoljio potrebe američke vojske pa je na osnovu tog modela razvijen novi model Bell 206 JetRanger. Osnovna verzija helikoptera ima 5 sjedala, dva za pilote i tri za posadu. Model JetRanger u civilnu prodaju ulazi 1967. godine. Osnovni model Bell 206 se modificirao i nadograđivao tri puta. Model JetRanger II se pojavljuje 1971. godine, a JetRanger III se pojavljuje 1977. godine s izmijenjenim repnim rotorom i snažnijim motorom. Hrvatsko ratno zrakoplovstvo posjeduje helikopter Bell 206B-III JetRanger. U HRZ-u, glavna namjena helikoptera Bell 206B je školovanje pilota. [1]



Slika 1. Helikopter Bell 206B Hrvatskog ratnog zrakoplovstva [2]

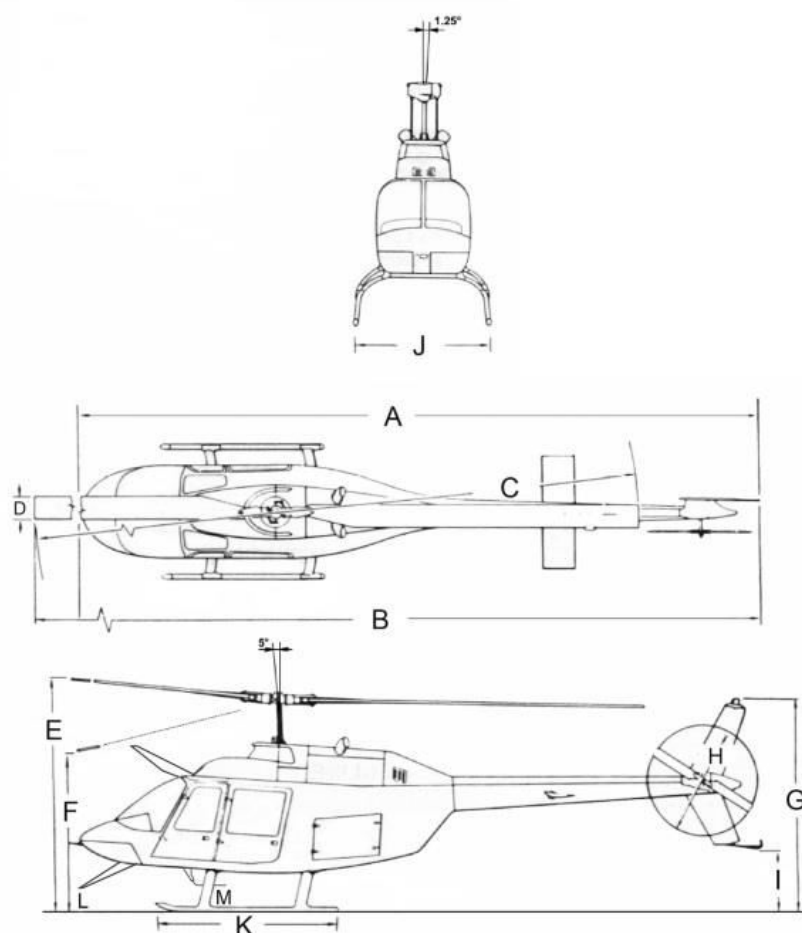
2.1. Karakteristike helikoptera Bell 206B

Model Bell 206B je jednomotorni, višenamjenski, laki helikopter konstruiran za provođenje kopnenih operacija. U osnovnoj inačici helikopter ima 5 sjedala. Minimalnu

posadu čini jedan pilot koji helikopterom mora upravljati s prednjeg desnog sjedala. Osnovne dimenzije helikoptera prikazane su u tablici 1. i na slici 1.

Tablica 1. Osnovne dimenzije helikoptera [3]

A	Dužina helikoptera	9.50 m
B	Dužina helikoptera s rotorom	11.90 m
C	Promjer rotora	10.16 m
D	Dužina tetive lopatice	0.33 m
E	Max. visina helikoptera na prednjoj lopatici	≈ 3.00 m
F	Min. visina helikoptera na prednjoj lopatici	≈ 1.80 m
G	Visina helikoptera na repu	≈ 3.20 m
H	Promjer repnog rotora	1.70 m
I	Visina repne skije	≈ 1.00 m
J	Razmak skija	≈ 2.00m
K	Dužina skija	2.70 m
L	Klirens donjih škara	≈ 0.30 m
M	Klirens VHF antene	≈ 0.40 m



Slika 2. Osnovne dimenzije helikoptera [3]

2.1.1. Pogonska skupina

Pogonsku skupinu helikoptera čine turbovratilni motor Rolls-Royce model 250-C20J, dvokraki polukruti rotor i dvokraki repni rotor.

2.1.1.1. Turbovratilni motor Rolls-Royce 250-C20J

Osnovna namjena motora je da preko sustava transmisije pogoni rotore helikoptera. Maksimalna nazivna izlazna snaga na vratilu slobodne turbine iznosi 313 kW, no zbog ograničenja transmisije iskoristivo je približno 75% maksimalne nazivne snage (236 kW). Ta snaga odgovara podjeljku 100% na pokazivaču torkmetra.

Motor je modularne izvedbe što pridonosi jednostavnijem i ekonomičnijem održavanju, a sastoji se od četiriju sekcija (modula):

- aksijalno-radijalnog kompresora
- komore izgaranja
- sklopa turbina s kolektorom ispušnih plinova
- reduktora

Kompresor uzima okolni zrak kroz uvodnik zraka helikoptera, komprimira ga kroz šest aksijalnih stupnjeva te jednim radijalnim stupnjem usmjerava u prstenasti kolektor odakle se dvjema cijevima vodi do komore izgaranja. Tvore ga četiri osnovna dijela:

- prednji oslonac
- rotor
- kućište
- difuzor s prstenastim kolektorom [4]

Prednji oslonac kompresora ima sedam šupljih aerodinamički oblikovanih upornica čije je namjena višestruka. Pomoću njih je aerodinamički oblikovano kućište ležaja br.1 učvršćeno za kućište prednjeg oslonca kompresora. Upornice služe kao usmjeravajuće lopatice koje na djelotvoran način usmjeravaju zrak na prvi stupanj rotorskih lopatica, tako da prednji oslonac kompresora predstavlja uvodnik zraka motora. Na kućištu prednjeg oslonca kompresora s lijeve i desne strane ugrađen je po jedan priključak za dovod vrućeg zraka iz prstenastog kolektora. Na priključke se vrući zrak dovodi preko ventila protiv zaleđivanja smještenog na prednjom gornjoj strani prstenastog kolektora. Vrući zrak, doveden na kućište prednjeg oslonca kompresora, ulazi sa svih sedam upornica i izlazi kroz proreze na izlaznim rubovima upornica te kroz rupice na prednjoj strani kućišta ležaja br.1, onemogućavajući

formiranje leda u uvodniku zraka motora. Na petom stupnju kućišta kompresora ugrađen je ventil protiv „pumpanja“ motora. Ventil uspoređuje tlakove zraka na petom stupnju i prstenastom kolektoru s atmosferskim tlakom te na temelju proračunatih omjera tlakova ispušta višak tlaka u atmosferu.

Komora izgaranja sastoji se od vanjskog kućišta i plamene cijevi. Gorivna mlaznica i svjećica, smještene su na stražnjoj strani vanjskog kućišta komore izgaranja, prolaze u unutrašnjost plamene cijevi kroz njezin stražnji dio. Drenažni ventil, smješten s donje strane vanjskog kućišta komore izgaranja, osigurava istjecanje neizgorenog goriva iz komore izgaranja nakon zaustavljanja motora. Vanjsko kućište komore izgaranja na prednjoj strani ima prirubnicu pomoću koje se pričvršćuje na kućište turbine kompresora. Najveći dio komprimiranog zraka dovedenog u vanjsko kućište komore izgaranja usmjerava se u plamenu cijev, a mali dio oko cijevi prema sklopu turbina gdje se koristi za hlađenje turbina i aksijalno rasterećenje ležaja br.8. U plamenoj cijevi se komprimirani zrak miješa s raspršenim gorivom. Smjesa goriva i zraka se početno pali svjećicom, nakon čega nastaje kontinuirani proces izgaranja koji traje sve dok se ne prekine dotok goriva. Plamena cijev treba osigurati brzo miješanje goriva i zraka te kontroliranu dužinu i položaj plamena kako on ne bi dodirivao njezine stijenke. Vrući plinovi nastali izgaranjem smjese goriva i zraka trebaju biti ohlađeni na odgovarajući temperaturu prije nego uđu u sklop turbina. Zbog toga veći dio zraka usmjerenog u plamenu cijev služi za hlađenje (75% dovedenog zraka), a manji dio za izgaranje (25% dovedenog zraka). [4]

Sklop turbina s kolektorom ispušnih plinova pretvara energiju plinova nastalih u komori izgaranja u mehanički rad. Sastoji se od pet dijelova:

- kućište turbine kompresora
- rotora turbine kompresora
- kućišta slobodne turbine
- rotora slobodne turbine
- kućišta kolektora ispušnih plinova

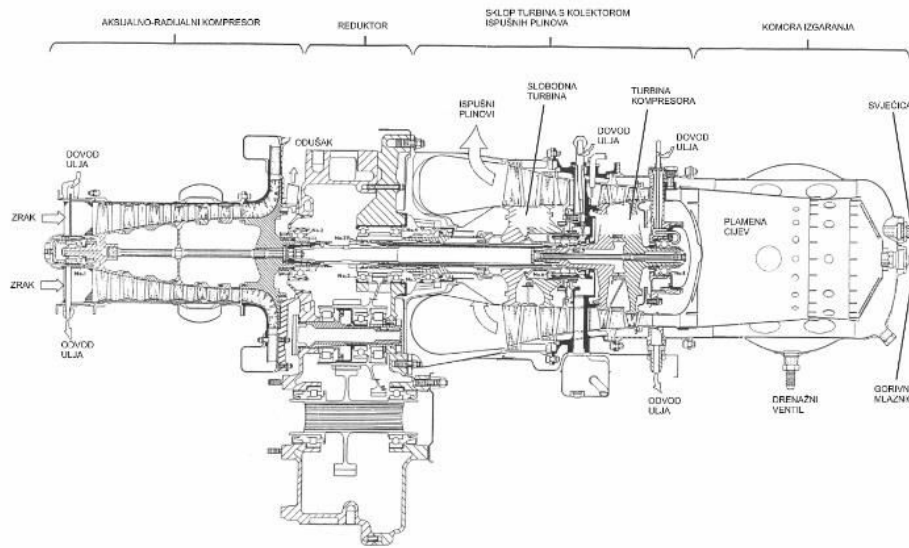
Energiju plinova nastalih u komori izgaranja apsorbiraju rotori turbina. Tako rotor turbine kompresora pogoni rotor kompresora i „N1“ zupčanički niz reduktora, a rotor slobodne turbine pogoni „N2“ zupčanički niz reduktora. Obje turbine imaju po dva stupnja. Unutarnji dio kućišta turbine kompresora, u kojem je smješten ležaj br.8, povezan je s vanjskim dijelom pomoću pet šupljih upornica. Unutarnji dio kućišta slobodne turbine, u

kojem su smješteni ležajevi br.6 i br.7, također je povezan s vanjskim dijelom pomoću pet šupljih upornica. Na vanjskom dijelu kućišta ravnomjerno su raspoređena četiri davača temperatura koji registriraju temperaturu ispušnih plinova na izlazu iz turbine kompresora. U kućištu kolektora ispušnih plinova smješten je ležaj br.5. Na gornjoj strani kućišta ugrađene su, dvije eliptične ispušne cijevi kroz koje plinovi odlaze u atmosferu.

Reduktor motora je glavna strukturna sekcija motora na koju se pričvršćuju sve ostale sekcije, kompresor s prednje strane te sklop turbina s kolektorom ispušnih plinova i komorom izgaranja sa stražnje strane. Na njemu su smještene četiri montažne stope koje zajedno s upornicama služe za pričvršćivanje motora za strukturu helikoptera. Motor se pričvršćuje u tri točke. Osnovna namjena reduktora je reduciranje broja okretaja rotora slobodne turbine na transmisiji prihvatljivu razinu te pogon niza agregata. Sadrži dva međusobno neovisna zupčanička niza:

- „N1“ zupčanički niz turbine kompresora
- „N2“ zupčanički niz slobodne turbine [4]

U reduktoru su smješteni ležajevi br.2.5, br.3 i br.4. S prednje lijeve strane reduktora ugrađeni su davač broja okretaja rotora slobodne turbine, bobina i brojač pokušaja pokretanja motora (ukoliko je ugrađen). S prednje desne strane reduktora ugrađen je davač broja okretaja rotora kompresora/turbine. Sa stražnje lijeve strane reduktora ugrađeni su centrifugalni regulator broja okretaja rotora slobodne turbine i pomoćni generator. Na središnjem dijelu stražnje strane reduktora ugrađena je visokotlačna gorivna pumpa. Sa stražnje desne strane reduktora ugrađeni su regulator protoka goriva i starter-generator.



Slika 3. Presjek motora Rolls-Royce 250-C20J [4]

2.1.1.2. Glavni (noseći) rotor

Glavni rotor služi za stvaranje aerodinamičke sile, odnosno komponenti, noseće i vučne sile. Osim što predstavlja noseću površinu helikoptera osigurava promjenu brzine, visine i smjera leta. Sastoji se od glavčine, lopatica i graničnika mahanja.

Osnovni dijelovi glavčine su: jaram, držači lopatica s polugama za promjenu koraka, vlačno-uvijajuće sponne i stožer s kućištima ležajeva.

Jaram je glavni strukturni element glavčine. Cilindrični dijelovi jarma, na koje se navlače držači lopatica, su šuplji i nagnuti prema gore pod kutom od $2,5^\circ$ u odnosu na središnji dio jarma što pridonosi smanjenju naprezanja glavčine. S obje strane jarma osi mahanja rotora ugrađeni su vijci pomoću kojih se izvodi statičko balansiranje rotora po tetivi. Iznad vijaka smještena su kućišta ležajeva stožera.

Držači lopatica služe za pričvršćivanje lopatica na glavčinu. U šupljem cilindričnom dijelu držača smještena su dva ležaja koja omogućavaju okretanje držača oko roga jarma i promjenu postavnog kuta (koraka) lopatice. Lopatica se pričvršćuje na držač pomoću okomitog vijka i mehanizma brave. Šupljina u tijelu okomitog vijka omogućava smještaj određenog broja olovnih kuglica koje predstavljaju utege za statičko balansiranje rotora po razmahu. Pomoću mehanizma brave izvodi se postupak poravnanja lopatica po uzdužnoj osi.

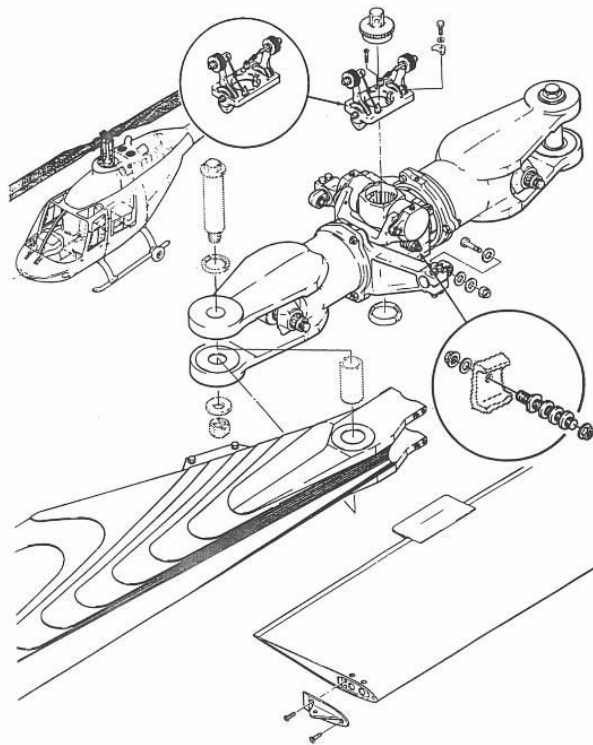
[4] Okretanjem matica vijaka mehanizma brave ostvaruje se pomak lopatice u vodoravnoj ravnini. Na cilindrični dio svakog držača pričvršćena je po jedna poluga za promjenu koraka. Pomoću potisno-povlačćih poluga (*engl. PITCH LINK*) poluge su povezane s uređajem za promjenu koraka lopatica glavnog rotora (*engl. SWASHPLATE*). Elastičnost veze poluge za promjenu koraka i potisno-povlačće poluge ostvarena je pomoću ležaja.

Vlačno-uvijajuće sponne služe za pričvršćenje držača lopatica za jaram. Sponu čine dva kalema oko kojih je namotano nekoliko tisuća metara čelične nehrđajuće žice. Konstrukcija vlačno-uvijajuće sponne osigurava istodobno prenošenje centrifugalne sile s lopatice na jaram i promjenu postavnog kuta (koraka) lopatice.

Stožer čiji je središnji dio ozubljen omogućava postavljanje jarma na vratilo glavnog rotora (MAST). Po jedan ležaj smješten u svakom kućištu ležaja stožera osigurava klaćenje jarma oko stožera. Na taj način je omogućeno mahanje glavčine rotora, a samim time i obiju lopatica kao jedne cjeline.

Graničnik mahanja, ugrađen s gornje strane stožera, ograničava slobodu mahanja rotora na 6° prema gore/dolje tijekom pokretanja i zaustavljanja motora. Kada okretaju rotora postignu vrijednost između 25% i 31% poluge graničnika se zbog centrifugalne sile rašire i time omogućće normalno mahanje rotora od $8,5^\circ$ prema gore/dolje.

Lopaticice glavnog rotora su potpuno metalne konstrukcije s aluminijskom ramenjačom, saćastom ispunom i oplatom. Korijen lopatice izveden je višeslojno radi povećanja čvrstoće. Na izlaznom rubu smještena su dva trimera za trakiranje i dinamičko balansiranje rotora te utezi za uravnoteženje mase lopatice. Napadni rub lopatice pričvršćen je slojem materijala kojeg ga štiti od mogućih manjih oštećenja. Na vrhu lopatice nalazi se okov za vezivanje rotora. [4]



Slika 4. Glavni (noseći) rotor [4]

2.1.1.3 Repni rotor

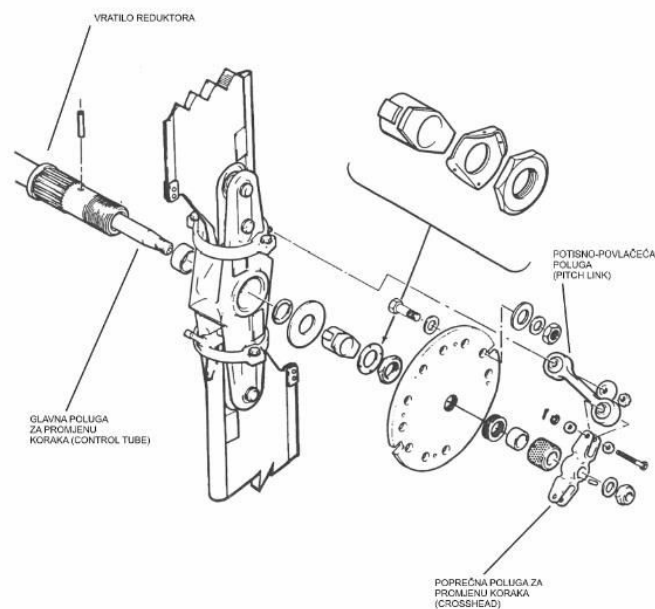
Repni rotor je namijenjen za uravnoteženje reaktivnog momenta glavnog rotora i upravljanje helikopterom oko uspravne osi. Smješten je s lijeve strane repnog konusa i suprotstavlja se reaktivnim silama glavnog rotora stvaranjem potisne sile. Sastoji se od glavčine i lopatica. Osnovni dijelovi glavčine su: jaram, stožer, prstenovi za promjenu koraka, glavna poluga za promjenu koraka s poprečnom polugom i potisno-povlačeće poluge.

Jaram je glavni strukturni element glavčine. Krakovi jarma na koje se ugrađuju lopatice uvijeni su 4° u odnosu na središnji dio jarma čime je povećana učinkovitost rotora na većim visinama.

Stožer čiji je središnji dio ozubljen omogućava postavljanje jarma na vratilo reduktora. Jaram se okreće oko stožera na dva ležaja čija su kućišta pričvršćena za jaram, svaki s po jednim vijkom te je na taj način omogućeno mahanje rotora. Os mahanja nije okomita na uzdužnu os jarma čime je smanjena amplituda mahanja, a samim time i klaćenje rotora. Statičko balansiranje rotora po tetivi izvodi se dodavanjem utega ispod vijaka za pričvršćivanje kućišta ležaja stožera. [4]

Lopaticice repnog rotora su metalne konstrukcije s oplatom od nehrđajućeg čelika i aluminijskom saćastom ispunom. Napadni rub je ojačan abrazivnom trakom od nehrđajućeg čelika. Na izlaznom rubu smješteni su utezi za uravnoteženje mase. Statičko balansiranje rotora izvodi se dodavanjem podloški-utega na vijke za pričvršćivanje lopatica. Sferični ležajevi omogućavaju promjenu postavnog kuta lopatica. Ispod ležajeva, na završetku lopaticice, ugrađen je prsten za promjenu koraka. Uravnoteženje povratne sile kojom rotor djeluje na nožnu komandu ostvaruje se dodavanjem balasta na prstenove zbog čega pedale nakon postavljanja u određeni položaj same zadržavaju taj položaj.

Potisno-povlačećim polugama prstenovi su povezani s poprečnom polugom, odnosno glavnom polugom za promjenu koraka. Elastičnost veze potisno-povlačećih poluga i prstenova za promjenu koraka ostvarena je sferičnim ležajevima. Glavna poluga prolazi kroz šuplje vratilo reduktora. Osovinica koja prolazi kroz prorez na poluzi osigurava mehaničku vezu poluge i vratila te na taj način vratilo prevodi polugu u rotaciju. Dinamičko balansiranje izvodi se dodavanjem vijaka podloški i matica na disk ugrađen između jarma i poprečne poluge za promjenu koraka. [4]



Slika 5. Repni rotor [4]

3. OPĆENITO O ATMOSFERI

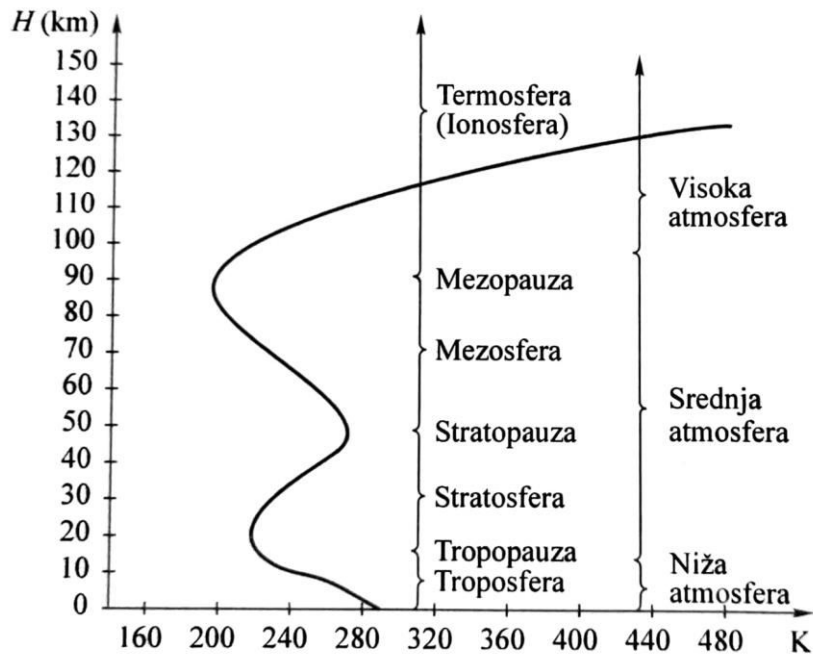
Atmosfera je plinoviti omotač koji okružuje Zemlju, okreće se zajedno s njom u svemiru i oko njene osi. Svojim kemijskim sastavom, rasponom temperatura i mehanizama zaštite od štetnog djelovanja Sunčevog zračenja omogućava životne forma kakve danas imamo na Zemlji. Također, atmosfera štiti Zemljinu površinu od prekomjernog zagrijavanja danji i jakog hlađenja noću. Visina atmosfere oko Zemlje je približno 1000 km. U sloju plina do visine 5,5 km nalazi se približno 50% ukupne mase plinskog omotača, do visine 10 km oko 75%, a u sloju do 30 km oko 99% mase plinskog omotača. [5]

Sastav atmosfera približno je konstantan u sloju ispod 100 km izuzev promjenjivog sadržaja vlage. Zbog svoje funkcije štita, neki sastojci kao što su ozon (O_3), vodena para i ugljični dioksid imaju izuzetno značenje. Na visini oko 30-35 km koncentracija ozona je maksimalna (oko 10^{-5} grama po gramu zraka) te zbog toga je važan sastojak naše atmosfere jer upija velik dio ultraljubičastog zračenja Sunca koje može biti štetno za živa bića. Osnovni volumni sastav suhog zraka je :

- dušik (N_2) 78.084 %
- kisik (O_2) 20.946 %
- argon (Ar) 0.934 %
- ugljični dioksid (CO_2) 0.034 %
- preostalih 0.01 % uglavnom je smjesa neona, metana, kriptona, vodika, ksenona i helija [6]

3.1. Podjela atmosfere

Atmosferu se može podijeliti u sferične slojeve prema karakteru promjene temperature; zato što prijelaz iz jednog sloja u sljedeći nije precizno definiran pa međuslojevi dobivaju sufiks „pauza“. Na slici 6. grafički je prikazana temperatura u donjim slojevima atmosfere.



Slika 6. Raspored temperature u slojevima atmosfere [5]

Troposfera je najniži i najgušći sloj atmosfere koji se nalazi neposredno iznad površine Zemlje do sloja tropopauze, u području oko ekvatora (pojas malih geografskih širina) doseže visinu od oko 16 km, a u polarnim geografskim širinama doseže visinu od oko 8 km. Temperaturni gradijent u troposferi iznosi -6.5 K na svakih 1000 m, te je konstantan. Troposfera je sloj u kojem žive ljudi i gdje se događaju sve najvažnije vremenske promjene.

Stratosfera je sloj koji se nastavlja na tropopauzu od visina 10 – 16 km do visina od oko 50 km. U stratosferi se nalazi sloj konstantne temperature (256 K) do visine 20 – 30 km te sloj s pozitivnim gradijentom temperature, temperatura do visine 45 – 50 km poraste na 273 K. porast temperature uvjetovan je postojanjem sloja ozona koji upija ultraljubičasto sunčevo zračenje u gornjim slojevima stratosfere i u donjim slojevima mezofere koja se nastavlja na stratosferu. Brzina strujanja u nižim slojevima stratosfere je oko 30 m/s, a u višim 8 m/s. pojava oblaka u ovom sloju je rijetka zbog niskog sadržaja vlage.

Mezosfera se nastavlja na stratopauzu i karakterizira je pad temperature u sloju od 55 km do 80 km, u ljetnom periodu oko 200 K, a u zimskom periodu oko 180 K.

Termosfera je sloj koji se nastavlja na mezopauzu, a prostire se od visine 80 km do visine 800 km. Za troposferu karakterističan je porast temperature uzrokovan upijanjem sunčevog zračenja. Troposferu se još naziva i ionosferom zbog ionizacije plina. [5]

Egzosfera je vanjski sloj atmosfere koji se nastavlja na termosferu. Čestice plinova imaju veliku kinetičku energiju i mogu savladati rad sile teže, te otići u međuplanetarni prostor.

3.2. Standardna atmosfera

Zemljina atmosfera je dinamički sustav čije se osobine mijenjaju. Za definiranje promjene stanja u svakom vremenskom trenutku i u svakoj njezinoj točki ne postoji matematički model. Definirani su neki srednji uvjeti promjene osobine atmosfere kako bi se moglo analizirati ponašanje letjelica i usporediti tipove letjelica. Ti definirani uvjeti poznati su kao standardna atmosfera. Prvi modeli standardne atmosfere bili su razvijeni oko 1920. godine. Međunarodna organizacija za standardizaciju definirala je promjene osobina (tlak, gustoća, brzina zvuka, koeficijent kinematičke viskoznosti, koeficijent dinamičke viskoznosti i koeficijent provođenja topline) u ovisnosti o geometrijskoj ili geopotencijalnoj visini mjerenoj u odnosu na površinu mora. Geopotencijalna visina H je ekvivalentna visina u jednolikom gravitacijskom polju ubrzanja $g \approx 9.81 \text{ m/s}^2$ koja odgovara geometrijskoj visini h u stvarnom Zemljinom gravitacijskom polju tako da je rad za postizanje neke mase na visinu H jednak radu podizanja iste mase na visinu h . Formula koja povezuje ove dvije visine je gdje je :

$$H = \frac{R_0}{R_0 + h} h \quad (1)$$

- H – geopotencijalna visina
- R_0 - polumjer Zemlje
- h – geometrijska visina. [5]

1952. godine ICAO (*engl. International Civil Aviation Organization*) je objedinio razne modele u jedinstveni model standardne atmosfere koji vrijedi do visine od 80 km. Modeli standardne atmosfere do danas su se nekoliko puta mijenjali, posebice zbog sve preciznijih mjerenja na većim visinama.

ISA (*engl. International Standard Atmosphere*) polazni elementi određeni su za srednju morsku razinu (MSL – *engl. Mean Sea Level*) i za geografsku širinu $45^\circ 32' 33''$. U Tablici 2. prikazani su polazni uvjeti za standardnu atmosferu na srednjoj razini mora. [6]

Tablica 2. Polazni uvjeti za standardnu atmosferu na srednjoj razini mora [5]

Osobina	Simbol	Vrijednost	Jedinica
Ubrzanje Zemljine teže	g_n	9.80665	$m \cdot s^{-2}$
Tlak	p_n	101325	Pa
Temperatura	T_n	288.15	K
Gustoća	ρ_n	1.225	$kg \cdot m^{-3}$
Koef. dinamičke viskoznosti	μ_n	$1.7894 \cdot 10^{-5}$	$N \cdot m^{-2} \cdot s^{-1}$
Koef. provođenja topline	λ_n	$25.343 \cdot 10^{-3}$	$W \cdot m^{-1} \cdot K^{-1}$
Plinska konstanta	R_n	287.053	$N \cdot m \cdot kg^{-1} \cdot K^{-1}$

3.3 Tlak zraka

Tlak se definira kao omjer sile (F) i površine (A) na koju ta sila djeluje pod pravim kutom. Mjerna jedinica za tlak je Newton po metru kvadratnom (N/m^2), a ta izvedena mjerna jedinica naziva se paskal (Pa). Formula za tlak je:

$$p = \frac{F}{A} \quad (2)$$

gdje je:

- p – tlak izražen u Pa
- F – sila izražena u N
- A – površina izražena u m^2 [7]

Atmosferski tlak je broj udaraca molekula u jedinici vremena po jedinici neke površine. Udarci molekula djeluju kao neprekidna sila te se tlak zraka može opisati i kao sila koja djeluje okomito na jedinicu površine. Tlak nekog plina pa tako i tlak zraka izravno ovisi o temperaturi i gustoći. U atmosferi je hidrostatički tlak najznačajniji. Tlaka zraka s povećanjem visine pada počevši od razine mora pa sve do mezosfere. Promjena tlaka zraka mijena se za 1 hPa za svakih 28 ft povećanja visine. Formula za izračunavanje tlaka na visini leta je:

$$p = p_n \cdot (2,256 \cdot 10^{-5} \cdot H)^{5,256} \quad (3)$$

gdje je:

- p – tlak izražen u Pa
- p_n – tlak zraka na srednjoj razini mora = 101325 Pa
- H – visina leta izražena u metrima [m] [5]

Instrumenti za mjerenje tlaka nazivaju se barometri. Prvi barometar (živin) konstruiran je 1643. godine. Vrste barometara su: živin, aneroid i barograf. Tlak zraka u živinom barometru uravnotežuje se visinom stupca žive. Aneroid je konstruiran tako da promjena elastične sile u metalu odgovara promjeni tlaka zraka. Barograf je aneroid u kombinaciji sa satnim mehanizmom koji okreće bubanj na kojemu je papirnata traka tzv. barogram. [6]

3.4. Gustoća zraka

Gustoća je masa tvari po jedinici volumena. Prema definiciji, mjerna jedinica za gustoću je kilogram po metru kubnom (kg/m^3). Gustoća zraka se mijenja i s promjenom temperature i vlažnosti zraka. Gustoća zraka ne mjeri se izravno već ovisi o podacima temperature (T) i tlaka zraka (p) pomoću jednadžbe stanja idealnog plina :

$$\rho = \frac{p}{R \cdot T} \quad (4)$$

gdje je:

- ρ - gustoća zraka izražena u kg/m^3
- p - tlak zraka izražen u Pa
- T - apsolutna temperatura zraka izražena u K
- R - plinska konstanta suhog zraka $287.053 \text{ J/kg}\cdot\text{K}$

Gustoća zraka razmjerno pada (raste) što je prikazano jednadžbom stanja idealnog plina:

- padu (porastu) tlaka zraka
- porastu (padu) temperature zraka.

Iz prosječnih prizemnih vrijednosti temperature i tlaka zraka može se izračunati prosječna promjena prizemne gustoće zraka. U standardnim ISA (*engl. – International Standard Atmosphere*) uvjetima gustoća suhog zraka iznosi 1.225 kg/m^3 . U sibirskoj zimskoj anticikloni najveća gustoća prizemnog zraka iznosi 1.55 kg/m^3 gdje tlak zraka može biti vrlo visok uz iznimno nisku temperaturu zraka, dok najmanja gustoća prizemnog zraka je ljeti u tropskom pojasu iznosi 1.15 kg/m^3 gdje tlak zraka može biti vrlo nizak, a temperatura zraka visoka. [7]

Promjena gustoće zraka s visinom najviše ovisi o promjeni temperature zraka s visinom. Porastom temperature zrak se širi, a gustoća mu se smanjuje. U stvarnoj atmosferi, temperatura zraka rijetko kada pada s visinom više od $1^\circ/100 \text{ m}$, što znači da gustoća zraka uglavnom pada s porastom visine. Tako je na oko 6500 m visine gustoća zraka oko 50 %

prizemne gustoće, na 13000 m oko 25 %, a na 20000 m visine oko 10 % prizemnih vrijednosti.

U zrakoplovstvu gustoća zraka izravno utječe na let zrakoplova jer o njoj ovisi :

- sila uzgona i sila otpora koje djeluju na letjelicu
- potrebna brzina letjelice u svrhu održavanja željene visine leta
- količina kisika koja ulazi u motor letjelice. [6]

3.5. Temperatura zraka

Temperatura je jedna od osnovnih fizikalnih veličina u Međunarodnom sustavu jedinica povezana sa srednjim slučajnim gibanjem molekula u nekom tijelu. Njome se izražava koliko jedno tijelo odstupa od toplinske ravnoteže s drugim tijelom. Temperatura ne može prelaziti s tijela na tijelo, nego prelazi toplina, a temperature se izjednačavaju. Temperatura zraka utječe na druge meteorološke pojave i elemente, a to su:

- tlak i gustoću zraka
- stabilnost zraka
- stvaranje vjetra
- jakost isparavanja i kondenzacije
- stvaranje / razgradnju oblaka
- stvaranje / razgradnju magle i sumaglice
- povećanje / smanjenje vidljivosti
- stvaranje / otapanje leda.

Temperatura zraka nije jednaka u svakoj točki na Zemlji te ovisi o:

- izloženosti sunčevom zračenju (insolaciji)
- zemljopisnoj širini
- nadmorskoj visini
- reljefu
- blizini mora
- svojstvima podloge
- prisutnim atmosferskim strujanjima (utjecaj vjetra)
- o količini naoblake i vrsti oblaka [6]

Termometri su instrumenti pomoću kojih se mjeri temperatura zraka. Vrste termometara su: termometri na tekućinu (alkoholni i živin), otporni električni termometar, infracrveni termometar i termograf. Pomoću termometra na visini od 2 m mjeri se temperatura zraka, a izmjerena vrijednost izražava se pomoću 3 temperaturne ljestvice u stupnjevima:

- Celzijeva ljestvica (°C) – u Hrvatskoj i većem dijelu svijeta
- Fahrenheitova ljestvica (°F) – SAD, Kanada, Australija
- Kelvinova ljestvica (K) – osnovna SI jedinica.

Mjerni raspon između ledišta i vrelišta čiste vode pri određenom tlaku je osnova njihove usporedivosti koje su :

- Celzijeva ljestvica (°C) = ledište vode je 0 °C, vrelište vode je 100 °C
- Fahrenheitova ljestvica (°F) = ledište vode je 32 °F, vrelište vode je 212 °F
- Kelvinova ljestvica (K) = ledište vode je 273,15 K, vrelište vode je 373,15 K

U donjim slojevima atmosfere odnosno u troposferi, temperatura zraka najčešće se smanjuje s visinom, te se govori o temperaturnom gradijentu γ . Određuje se za promjene visine 100 m. Taj temperaturni gradijent nije stalan, već se mijenja ovisno o tome je li ljeto ili zima, dan ili noć, itd. U prosječnim uvjetima gradijent $\gamma = -0.0065$ K/m (-0.65 °C/100 m). Ljeti tijekom dana obično je veći i iznosi -0.7 do -0.9 °C/100 m, dok je zimi manji: -0.4 do -0.6 °C/100 m [6]. Temperatura zraka T na nekoj visini H računa se prema jednadžbi:

$$T = T_n - 6.5 \cdot 10^{-3} \cdot H \quad (5)$$

gdje je :

- T - temperatura zraka izražena u K
- T_0 – temperatura zraka na razini mora (288.15 K) izražena u K
- H – visina izražena u m [5]

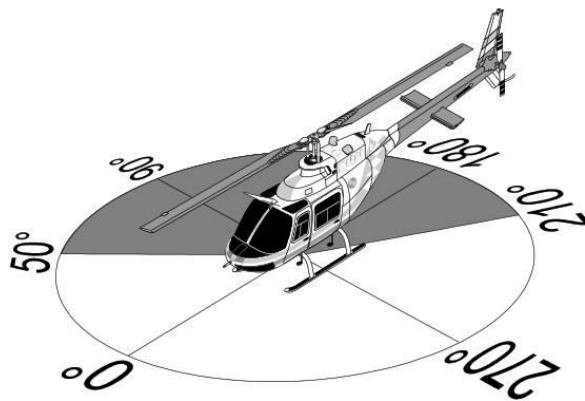
Temperatura zraka ima izrazito veliki utjecaj u zrakoplovstvu gustoća zraka jer utječe na:

- duljinu polijetanja, penjanja, visinu leta i potisak motora
- psihofizičko stanje posade letjelice
- zaleđivanje zrakoplova
- projektiranje zračnih luka

Pri naglom padu temperature zraka u kabini također će doći i do naglog smrzavanja prisutne vodene pare pa se na unutarnje stijenke kabine, instrumente i izloženu osobu nataloži inje. Ukoliko je nezgoda praćena i pojačanim strujanjem i vrtloženjem zraka u samoj kabini, ohlađivanje tijela je pojačano, što pri letu u višoj troposferi i stratosferi ubrzo može postati fatalno. Značajnim smanjivanjem visine leta i ulaskom u topliji sloj atmosfere smanjuje se opisan nepovoljni utjecaj niskih temperatura na psihofizičko stanje posade. [6]

4. UTJECAJ ATMOSFERE NA PERFORMANSE HELIKOPTERA BELL 206B

Na performanse helikoptera utječu razni meteorološki čimbenici. Gustoća zraka direktno utječe na motor i aerodinamičke performanse (potisak rotora i potisak repnog rotora). Jedna od meteoroloških pojava koje utječu na performanse je vjetar. Čeona komponenta vjetra daje bolju učinkovitost rotora a samim time i bolje performanse. [8] Važno je znati iz kojeg smjera dolazi vjetar, jer zona kritičnog za helikopter Bell 206B je između upadnih kutova vjetra 050° - 210° u odnosu na uzdužnu os helikoptera što je prikazano na slici 7.



Slika 7. Zona kritičnog vjetra [3]

4.1. Utjecaj tlaka na performanse helikoptera Bell 206B

U trećem poglavlju objašnjeno je kako se atmosferski tlak smanjuje s visinom. U zrakoplovstvu se tlak zraka koristi za mjerenje visine, brzine leta kroz zrak (engl. True Air Speed, TAS) i vertikalne komponente brzine. Navedeni podaci dobivaju se mjerenjima koja se temelje na statičkom i ukupnom odnosno Pitotovu tlaku. Statički tlak je tlak zraka u mirovanju na visini na kojoj se helikopter nalazi, a ukupni tlak je tlak zraka koji se javlja kao posljedica kretanja helikoptera. Statički tlak je zapravo atmosferski tlak i podložan je meteorološkim promjenama. [9]

4.1.1. Mjerenje visine leta

Visina leta je okomita udaljenost helikoptera od neke dogovorene referentne ravnine kojoj je prema definiciji dodijeljena visina 0. Mjerna jedinica koja se koristi za mjerenje visine u zrakoplovstvu je stopa (engl. feet [ft]). Visina se može mjeriti barometarskim ili radarskim visinomjerom (radiovisinomjer). Radiovisinomjeri ili radarski visinomjeri (RALT,

RAD-ALT) služe za određivanje najmanje udaljenosti između helikoptera i tla obasjanog elektromagnetnim snopom. [9]Radarski visinomjeri koriste se za signalizaciju leta na opasnoj visini, upozoravanje na dostizanje određene visine. Na slici 8. prikazan je radarski visinomjer helikoptera Bell 206B.



Slika 8. Radarski visinomjer KI 250 [4]

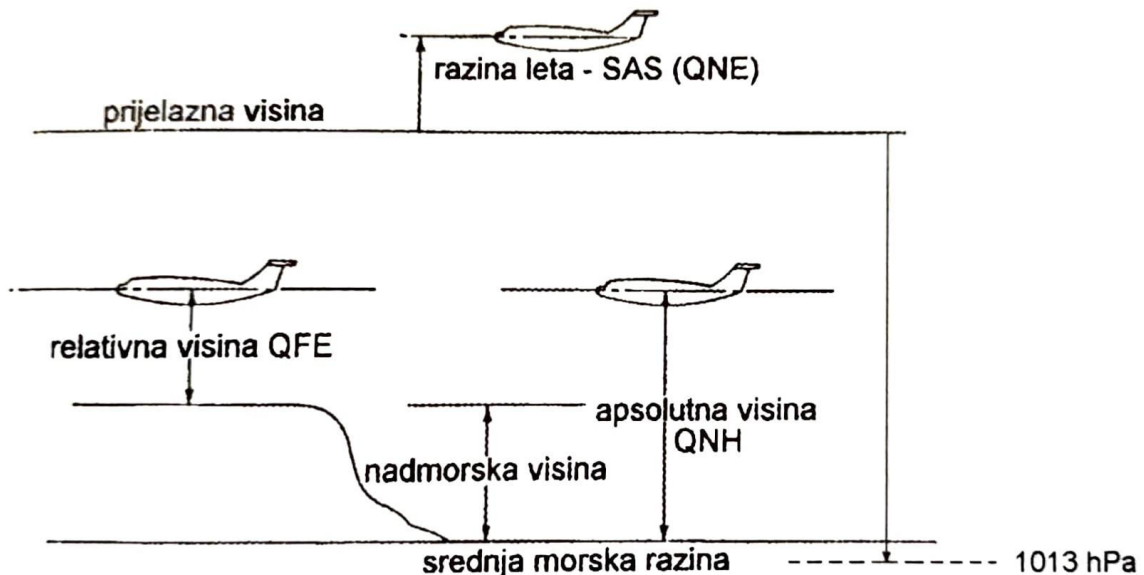
Sustav osigurava određivanje i prikazivanje stvarne visine u rasponu od 20 do 2500 stopa (ft), uzima se da je informacija pouzdana samo u rasponu visina 50 do 2000 stopa (ft). Minimalna sigurnosna visina (*engl. Decision Hight, DH*) odabire je okretnim dugmetom koje je smješteno u donjem lijevom kutu pokazivača. Odabranu „DH“ visinu označava pokretni trokutasti marker. Spuštanje zrakoplova na izabranu „DH“ visinu rezultira aktiviranjem vizualne i zvučne signalizacije. [4]

Kada se visina mjeri barometarskim visinomjerima, standardizirano se koriste tri referentne ravnine, i to: srednja morska razina (*engl. Mean Sea Level, MSL* ili *Standard Sea Level, SSL*), srednja morska razina korigirana za utjecaj trenutačnih atmosferskih uvjeta i uzletno-sletna staza. Srednja morska razina dobivena je statističkim usrednjavanjem razina mora, uključujući plime i oseke. Sukladno tome za istu udaljenost zrakoplova (helikoptera), iznad tla mogu se dobiti tri različite visine što može uzrokovati ugrožavanje sigurnosti leta ako dođe do nepažnje članova posade. Osjetljivim barometarskim visinomjerom naziva se barometarski visinomjer kojem se može namještati početna vrijednost barometarskog tlaka. Apsolutnu vrijednost statičkog tlaka atmosfere, odnosno početni barometarski tlak može se odrediti na više načina. [9] Standardizirani ICAO komunikacijski nazivi za početni barometarski tlak su

QNH, OFE i QNE, pa se za visinu kaže da se mjeri prema QNH, odnosno QFE ili QNE. Na temelju usvojenih standarda određivanje visine prema tlaku zraka u atmosferi postoje tri visine koje se mjere barometarskim visinomjerom :

- stvarna visina (*engl. Height*) – okomita udaljenost između referentne točke i zrakoplova, mjereno od utvrđene vrijednosti odnosno aerodroma. Tlak koji se postavlja na visinomjeru kako bi se odredila stvarna visina označava se QFE.
- apsolutna visina (*engl. Altitude*) – okomita udaljenost između točke ili objekta koji se smatra točkom, mjereno od srednje razine mora. Ta visina se dobiva kada se na visinomjeru postavi vrijednost tlaka koji bi prema danim uvjetima MSL-a vladao na poznatoj visini aerodroma poznata vrijednost tlaka. Za apsolutnu visinu kažemo da je to visina leta iznad srednje razine mora, a vrijednost tlaka zraka ima oznaku QNH.
- razina leta (*engl. Flight level – FL*) – površina stalnog atmosferskog tlaka određena u odnosu na standardni atmosferski tlak 1013,25 hPa koja je od drugih ploha razdvojena određenim intervalima tlaka. Takva visina leta definira se kako razina leta, a dobiva se kada se na visinomjer podesi vrijednost tlaka od 1013,25 hPa. Vrijednost tlaka zraka na razini mora označava se QNE. [10]

Na slici 9. prikazan je standardizirani način mjerenja visine leta po tlaku.



Slika 9. Standardizirani načini mjerenja visine leta [9]

Helikopter Bell 206B ima ograničenja visine leta, odnosno propisana je najveća dozvoljena visina leta. U tablicama 3. i 4. biti će prikazane su najveće dopuštene visine leta helikoptera.

Tablica 3. Najveća dopuštena visina leta helikoptera za VFR let [3]

Ukupna masa helikoptera	Najveća dozvoljena visina leta	Najveća dozvoljena brzina leta (V_{NE})
≤ 3000 LBS (1360,8 kg)	20000 ft (po tlaku)	130 KIAS * (do 3000 ft po gustoći)
> 3000 LBS (1360,8 kg)	13500 ft (po gustoći)	122 KIAS * (do 3000 ft po gustoći)

* ili prema ograničenju na natpisu u kabini (što je manje)

Tablica 4. Najveća dopuštena visina leta helikoptera za IFR let [3]

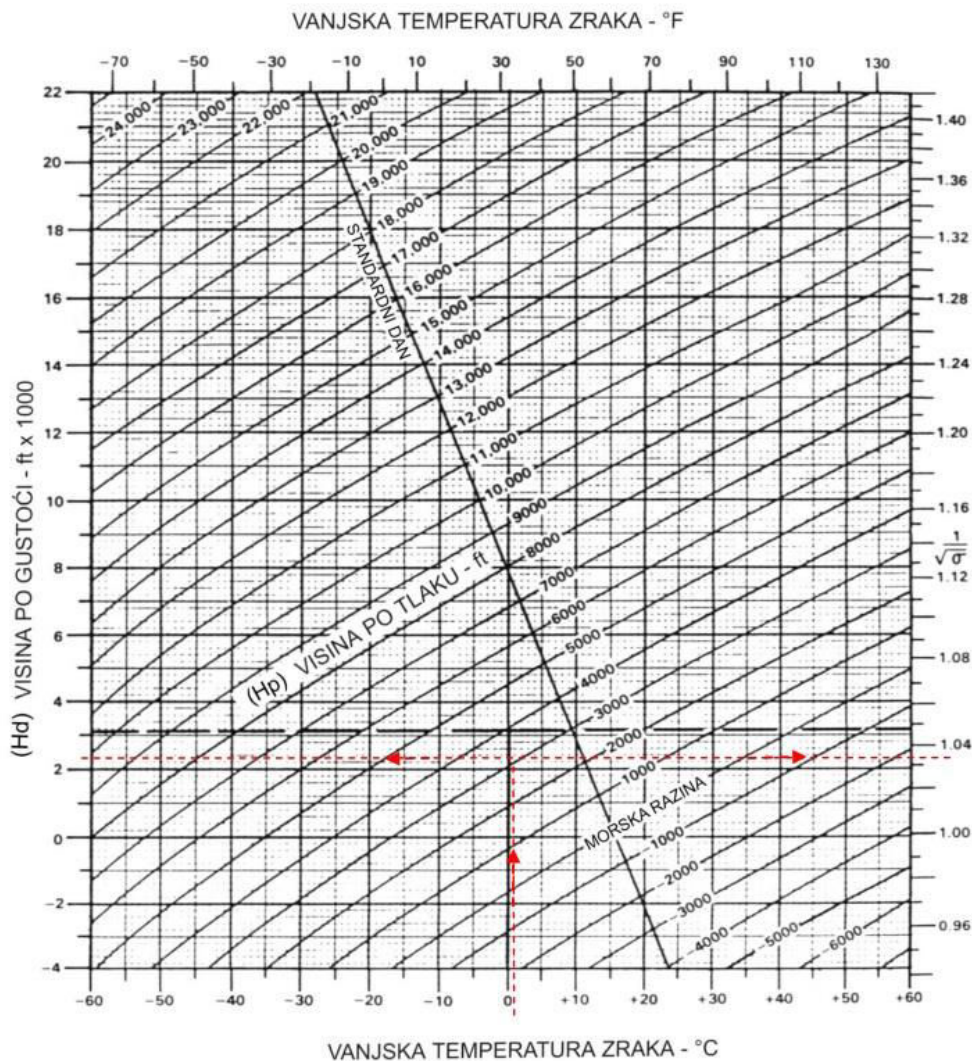
Ukupna masa helikoptera	Najveća dozvoljena visina leta	Najveća dozvoljena brzina leta (V_{NE})
≤ 3000 LBS (1360,8 kg)	13000 ft (po tlaku)	110 KIAS *
> 3000 LBS (1360,8 kg)	8000 ft (po tlaku)	110 KIAS *

* ili prema ograničenju na natpisu u kabini (što je manje)

4.2. Utjecaj gustoće i temperature na performanse

U praktičnom smislu za pilota, povećanje visine leta mjerene po gustoći ima brojne učinke na performanse helikoptera kao što su smanjeni plafon lebdenja, smanjena brzina uzdizanja (*engl. Rate of Climb, RoC*). Kod polijetanja, za danu masu, što je veća visina po gustoći, to je potrebna veća snaga za lebdenje, zbog smanjene učinkovitosti rotora. Zbog već smanjene učinkovitosti motora, višak snage koji je dostupan za lebdenje će biti mali. Prije samog slijetanja prethodi lebdenje. U uvjetima veće visine po gustoći zbog ograničene raspoložive snage može biti problem i slijetanje. Ako je mjesto slijetanja na velikoj visini po gustoći, raspoloživa snaga može biti nedovoljna za lebdenje s operativnom masom i može biti prisutan direkionalne stabilnosti uslijed manje efikasnosti repnog rotora. U ovom slučaju, ako dosegamo maksimalnu raspoloživu snagu podizanjem kolektivne palice, kao rezultat može se dobiti pad brzine vrtnje rotora što dolazi uslijed povećanja napadnog kuta lopatice glavnog rotora. U ovakvim uvjetima efikasnost glavnog i repnog rotora opada te se povećava brzina silaženja (*engl. Rate of Descend, RoD*) i gubitak direkionalne stabilnosti i kontrole. Vađenje iz ovog nepravilnog položaja je često teško, a ponekad katastrofalno. Alternativne tehnike slijetanja koje ne zahtijevaju lebdenje bi trebale biti razmatrane (npr. slijetanje s proklizavanjem). [3]

Na slici 10. prikazan je dijagram konverzije visine po gustoći i temperature.



Slika 10. Dijagram konverzije visine po gustoći i temperature [3]

Ovaj dijagram pokazuje zavisnost visine po gustoći (*engl. Height – density, Hd*) od visine po tlak (*engl. Height – pressure, Hp*) i temperature, a služi kao pomoć u računanju raznih performansi i ograničenja helikoptera. Visina po gustoći (*Hd*) predstavlja gustoću zraka izraženu u vidu nadmorske visine. Što je gustoća zraka manja visina po gustoći je veća. U uvjetima standardne atmosfere (temperature i tlaka) visina po gustoći je jednaka visini po tlaku. Sa povećanjem temperature iznad standardne za bilo koju visinu, visina po gustoći je veća u odnosu na visinu po tlaku. Na dijagramu može se očitati i inverzna vrijednost kvadratnog korijena koeficijenta gustoće ($1/\sqrt{\sigma}$), koji se koristi u jednadžbo za izračunavanje TAS:

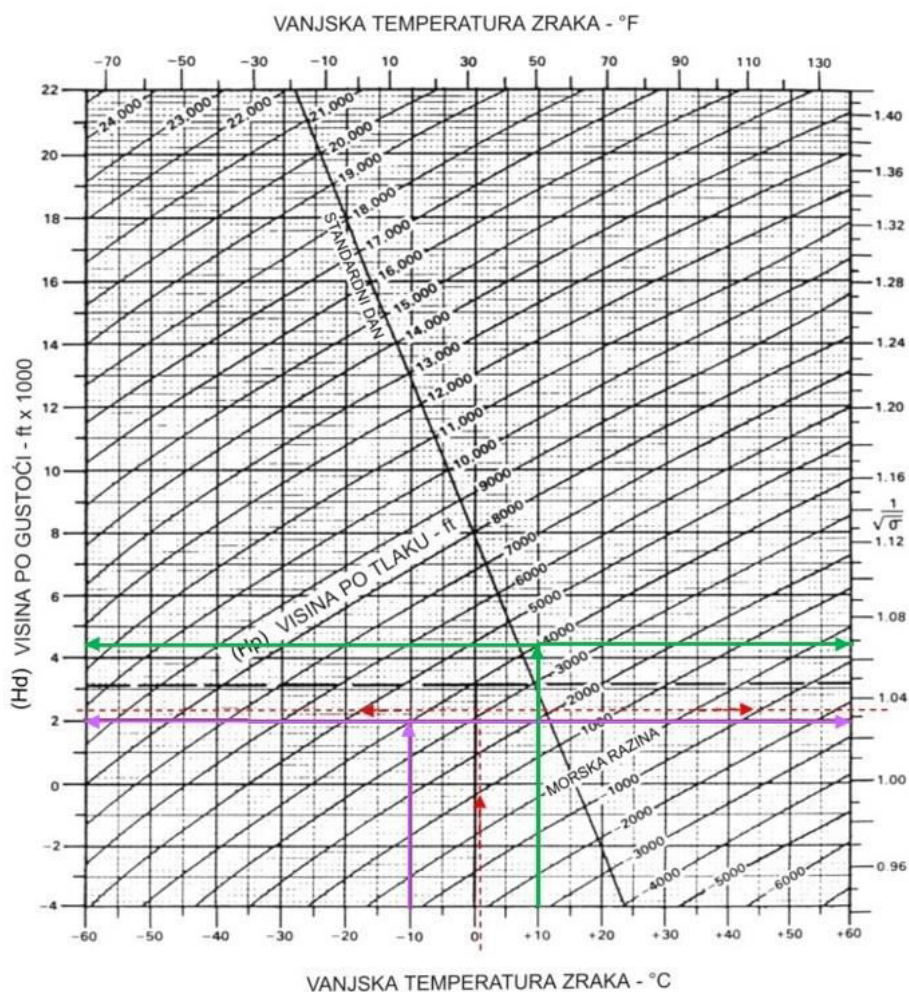
$$TAS = CAS \cdot 1/\sqrt{\sigma} \quad (6)$$

gdje je :

- TAS – stvarna brzina leta (*engl. True Air Speed*)
- CAS – kalibrirana brzina leta (*engl. Calibrated Air Speed*)
- $1/\sqrt{\sigma}$ – kvadratni korijen koeficijenta gustoće [3]

Primjer: odrediti visinu po gustoći, $1/\sqrt{\sigma}$ i stvarnu brzinu leta ako je vanjska temperatura $10\text{ }^{\circ}\text{C}$ i $-10\text{ }^{\circ}\text{C}$, visina po tlaku iznosi 4000 ft , kalibrirana brzina (CAS) iznosi 100 KTS .

Zelenom bojom na slici 10. označeni su uvjeti za vanjsku temperaturu $10\text{ }^{\circ}\text{C}$, dok su za vanjsku temperaturu $-10\text{ }^{\circ}\text{C}$ označeni ljubičastom bojom. Iz grafa vidimo da je za vanjsku temperaturu $10\text{ }^{\circ}\text{C}$, $H_d=4200\text{ ft}$, $1/\sqrt{\sigma}=1,068$, dakle $TAS=100 \cdot 1,068=106,8\text{ KTS}$. Za vanjsku temperaturu $-10\text{ }^{\circ}\text{C}$, $H_d=2000\text{ ft}$, $1/\sqrt{\sigma}=1,034$, dakle $TAS=100 \cdot 1,034=103,4\text{ KTS}$.



Slika 11. Dijagram konverzije visine po gustoći i temperature za temperature $10\text{ }^{\circ}\text{C}$ i $-10\text{ }^{\circ}\text{C}$

[3]

5. PERFORMANSE HELIKOPTERA BELL 206B PO PRIRUČNIKU ZA UPORABU HELIKOPTERA

Ovo poglavlje sadrži podatke koji određuju performanse helikoptera. Podaci se odnose za helikopter opremljen motorom ROLLS ROYCE 250-C20J s ugrađenim separatorom čestica (*engl. Particle Separator*), visokim skijama (*engl. High Skids*), sustavom protiv zaleđivanja (*engl. Engine Anti-Icing*) i sustavom grijanja kabine (*engl. Cabin Heater*). Namijenjeni su za uporabu prilikom planiranja i izvođenja letova, a dobiveni su u stvarnim probnim letovima.

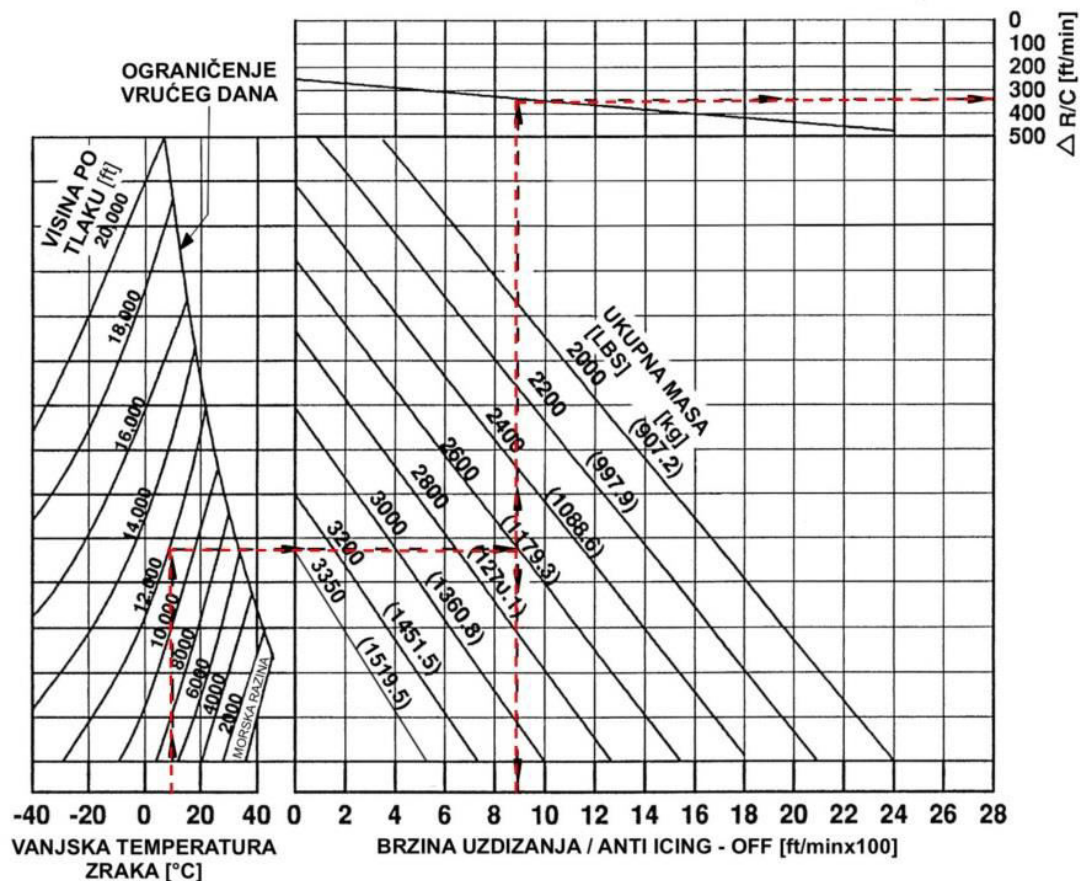
Performanse helikoptera s ugrađenim separatorom čestica nešto su lošije nego kod helikoptera sa standardnim uvodnikom jer je maksimalna raspoloživa snaga na graničnim temperaturama ispušnih plinova (*engl. Turbine Outlet Temperature, TOT*) nešto manja kod helikoptera s ugrađenim separatorom čestica. Do ove pojave dolazi zbog povećanog pada tlaka u uvodniku zraka te zbog odvođenja zraka iz kompresora za pražnjenje separatora čestica.

Performanse helikoptera Bell 206B koje će biti obrađene u ovom poglavlju su:

- Maksimalna brzina uzdizanja
- Vrhunac u lebdenju
- Potrošnja goriva.

4.1. Maksimalna brzina uzdizanja

Brzina uzdizanja (*engl. Rate of Climb, RoC*) je vertikalna komponenta brzine penjanja. Povećanje visine mjerene visinomjerom odgovarat će brzinama uzdizanja iz dijagrama samo za dana u kojem vladaju standardni atmosferski uvjeti, sa standardnim gradijentom smanjenja temperature po visini. Za određivanje maksimalne brzine uzdizanja u režimu maksimalne stalne snage (TQ=85 %) koristi se dijagram prikazan na slici 12., a za određivanje maksimalne brzine uzdizanja na poletnom režimu (TQ=100 %) koristi se dijagram na slici 13.



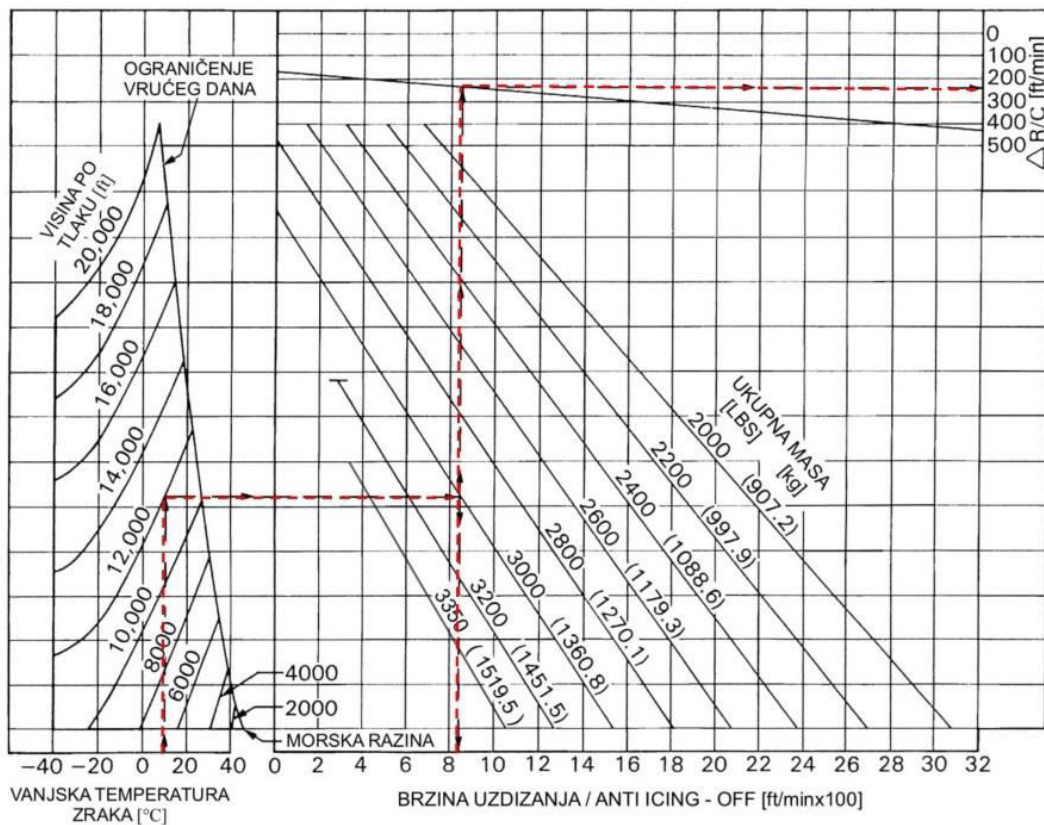
Slika 12. Dijagram maksimalne brzine uzdizanja u režimu maksimalne stalne snage (TQ=85 %) [3]

Za izračunavanje maksimalne brzine uzdizanja zadani su određeni uvjeti kao što su:

- Ugrađen separator čestica
- Ugrađene visoke skije
- Sustav protiv zaleđivanja – isključen
- Grijanje kabine – isključeno
- Brzina – 52 KIAS
- N2 – 100 %
- Generator – 22,3 A.

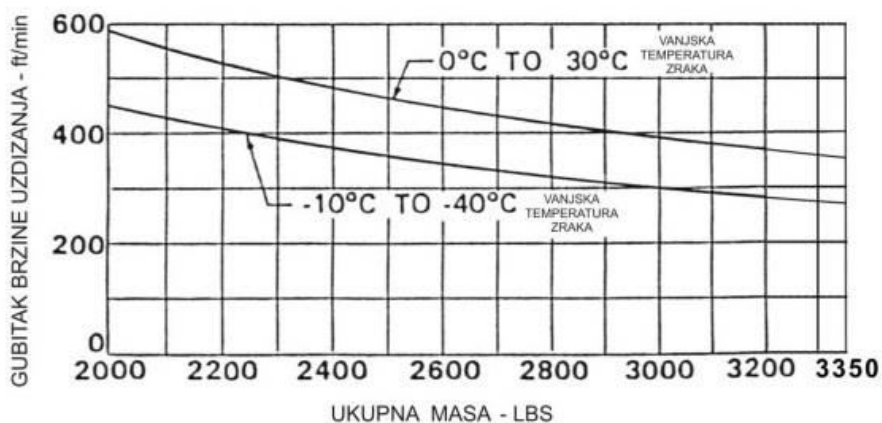
Mjerenja iz dijagrama na slici 12. iskoristiva su za sve mase helikoptera. Unošenjem parametara, kao što su: vanjska temperatura, visina po tlaku i ukupna masa helikoptera dobit ćemo maksimalnu brzinu uzdizanja. Dijagram je podijeljen u tri dijela. S lijeve strane dijagrama nalaze se linije visine leta i vanjska temperatura zraka, dok se s desne strane nalazi linija mase helikoptera. Iznad linija za ukupnu masu helikoptera nalaze se linije koje

predstavljaju smanjenje maksimalne brzine uzdizanja kada je uključen sustav protiv zaleđivanja. Na slici 13. prikazan je dijagram koji se koristi za određivanje maksimalne brzine uzdizanja u poletnom režimu (TQ=100 %). Dijagram sa slike 13. također je podijeljen u tri dijela i sadrži iste karakteristike kao i dijagram za slike 12.

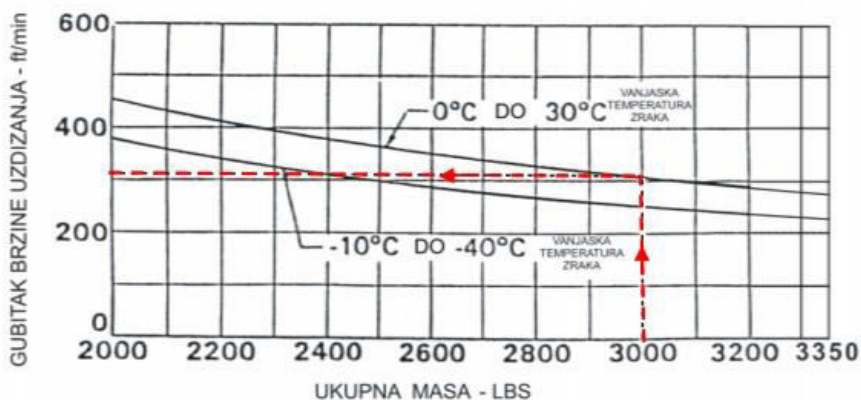


Slika 13. Dijagram maksimalne brzine uzdizanja u poletnom režimu (TQ=100%) [3]

U slučaju da se letenje vrši s uključenim grijanjem kabine, maksimalna brzina uzdizanja dobivena iz dijagrama sa slike 12. i 13. smanjuje se za dobivene vrijednosti na slikama 14. i 15.



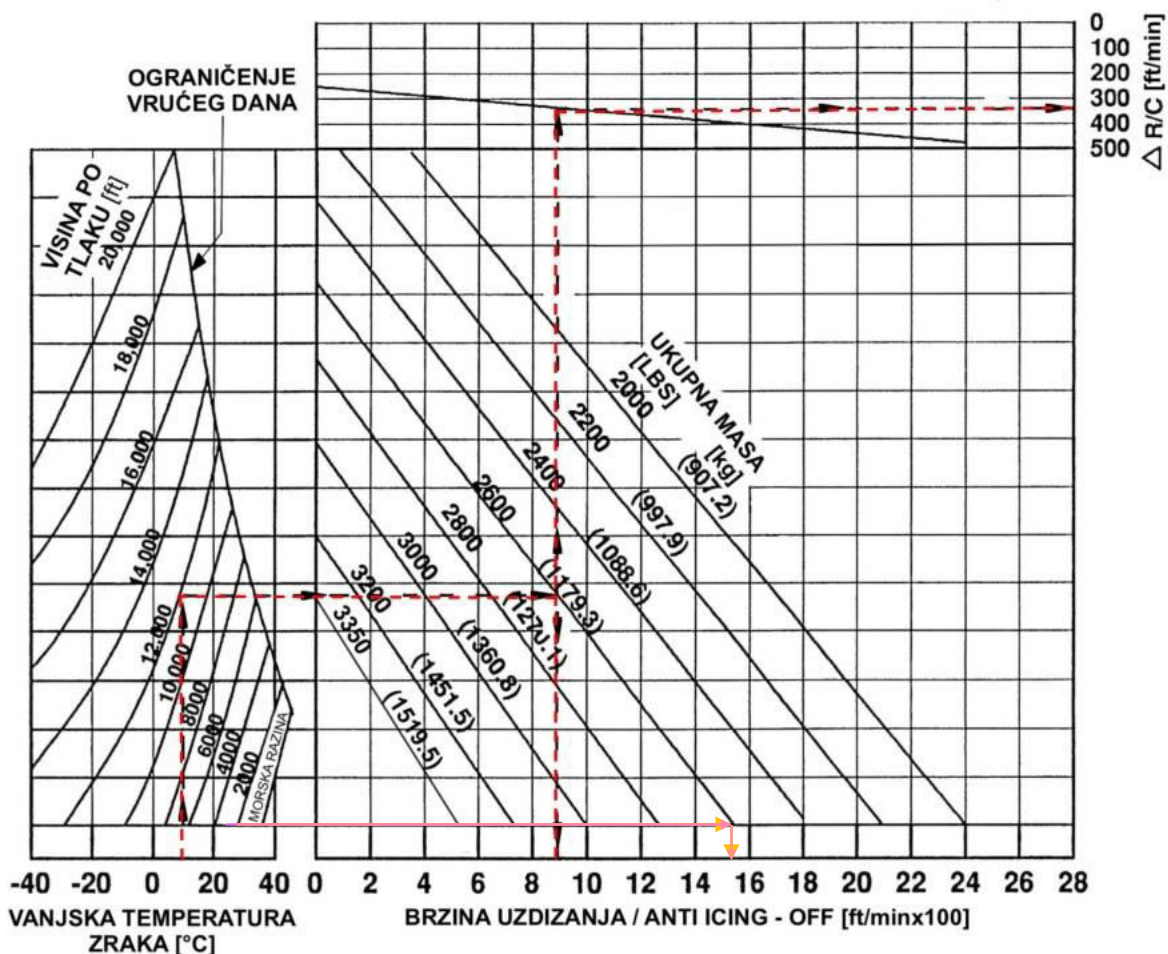
Slika 14. Dijagram smanjenja maksimalne brzine uzdizanja s uključenim grijanjem kabine - maksimalna stalna snaga ($TQ=85\%$) [3]



Slika 15. Dijagram smanjenja maksimalne brzine uzdizanja s uključenim grijanjem kabine - poletna snaga ($TQ=100\%$) [3]

4.1.1 Maksimalna brzina uzdizanja pri snazi od 85%

Maksimalna brzina uzdizanja pri snazi od 85 %, bez sustava za grijanje, za visine 2000 i 3000 ft bit će prikazana na dijagramu na slici 16., a konačni rezultati će biti prikazani u tablici 5. Žutom linijom označena je visina 2000 ft, te ružičastom visina 3000 ft.



Slika 16. Maksimalna brzina uzdizanja u režimu maksimalne stalne snage ($TQ=85\%$) za visine 2000 i 3000 ft [3]

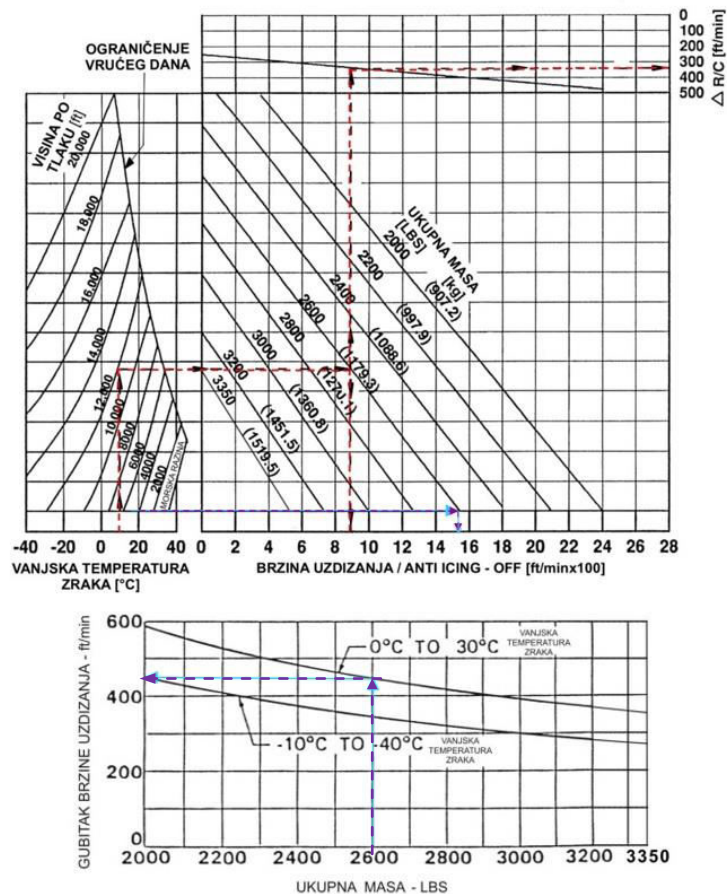
Tablica 5. Maksimalna brzina uzdizanja bez uključenih sustava za grijanje - maksimalna stalna snaga ($TQ=85\%$)

Maksimalna brzina uzdizanja (RoC) (52 KIAS, ANTI-ICING=OFF, HEATER=OFF)		
Visina leta (ft)	OAT (°C)	ROC (ft/min)
2000	10	1550
3000	7	1550

*ukupna masa helikoptera iznosi 2600 LBS.

Ako je isključen sustav protiv zaleđivanja, uključeno kabinsko grijanje, postavljena sva vrata, pri vanjskim temperaturama 4 °C i 5 °C, za visine leta 4000 i 5000 ft, te od tih točaka pridružiti horizontalno desno do presjecišta s pravcem za masu helikoptera 2600 LBS. Od te točke okomito se spustiti i očitati maksimalnu brzinu uzdizanja. Od te vrijednosti oduzeti

vrijednost za gubitak brzine uzdizanja zbog uključenog kabinskog grijanja za dane temperature i ukupnu masu helikoptera. Na slici 17. prikazan je postupak određivanja maksimalne brzine uzdizanja pri snazi 85 % s uključenim kabinskim grijanjem, dok su u tablici 6. prikazani konačni rezultati. Ljubičastom isprekidanom linijom označena je visina leta 4000 ft, dok je plavom linijom označena visina 5000 ft.

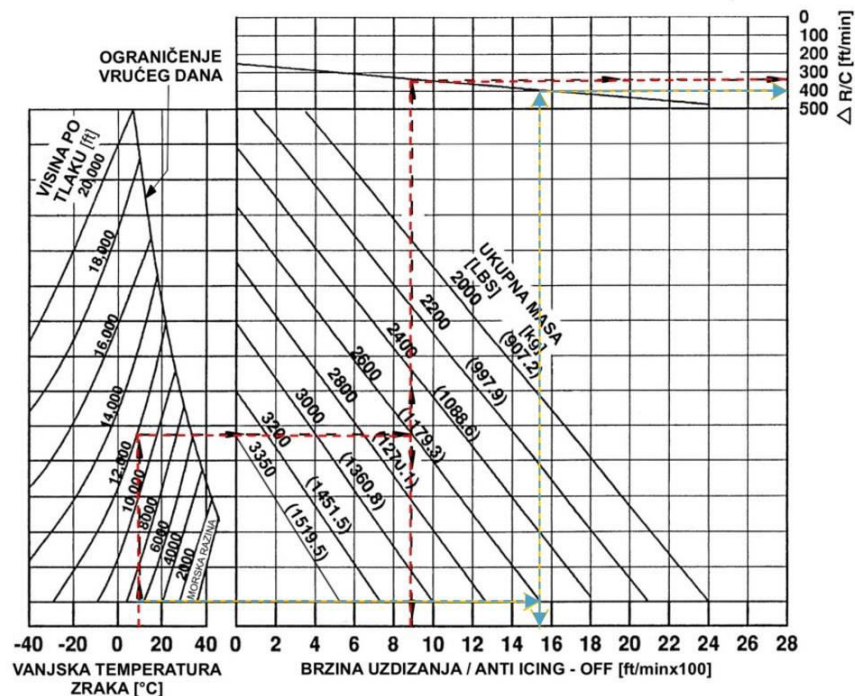


Slika 17. Maksimalna brzina uzdizanja pri snazi 85 % s uključenim grijanjem kabine za visine 4000 i 5000 ft [3]

Tablica 6. Maksimalna brzina uzdizanja s uključenim grijanje kabine – maksimalna stalna snaga (TQ=85%)

Maksimalna brzina uzdizanja (RoC) (52 KIAS, ANTI-ICING=OFF, HEATER=ON)		
Visina leta (ft)	OAT (°C)	ROC (ft/min)
4000	5	1100
5000	4	1100

Ako je uključen sustav protiv zaleđivanja, isključeno grijanje kabine, postavljena sva vrata pri vanjskim temperaturama 1 °C i -1 °C, za visine leta 6000 i 7000 ft, te od tih točaka produžiti horizontalno desno do presjecišta s pravcem za masu helikoptera 2600 LBS. Od te točke okomito se spustiti i očitati maksimalnu brzinu uzdizanja s isključenim sustavom protiv zaleđivanja, potom od te točke produžiti gore do presjecišta s pravcem za promjenu brzine uzdizanja (ft/min) i od te točke produžiti horizontalno desno te očitati promjenu brzine uzdizanja. Na slici 18. prikazan je postupak određivanja maksimalne brzine uzdizanja pri snazi 85 % s uključenim sustavom protiv zaleđivanja, dok su u tablici 7. prikazani konačni rezultati. Žutom linijom označena je visina leta 6000 ft, a plavom isprekidanom linijom visina 7000 ft.



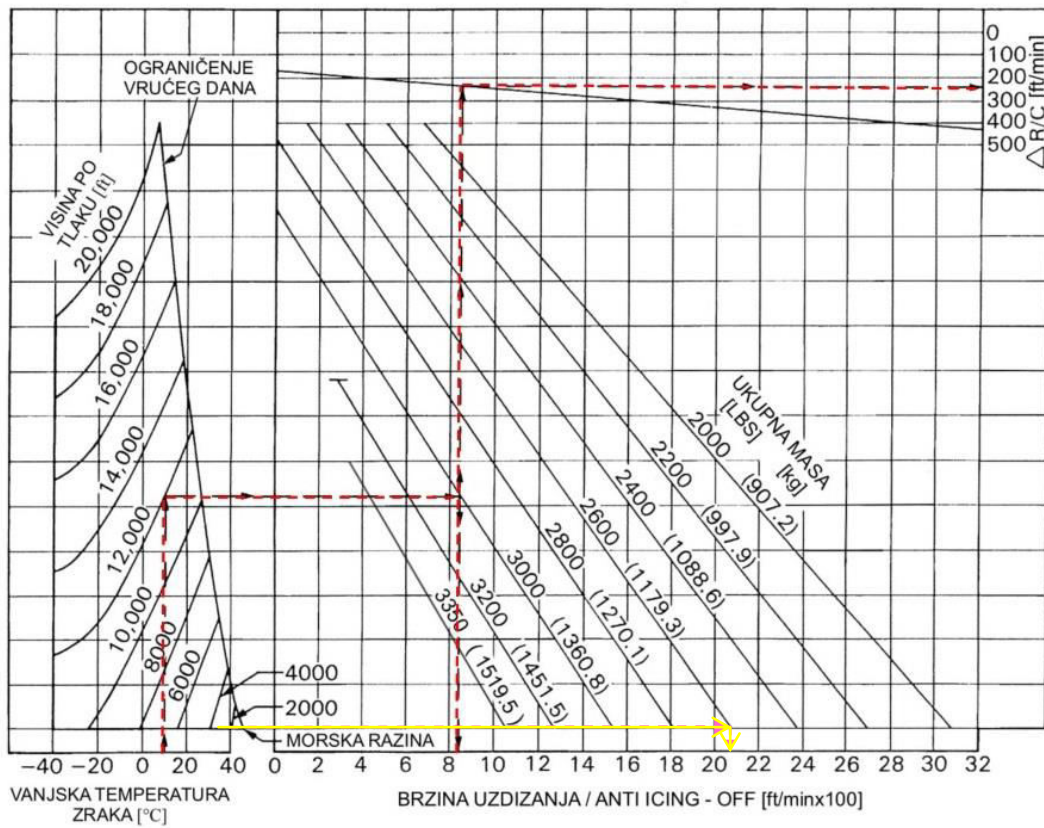
Slika 18. Maksimalna brzina uzdizanja pri snazi 85 % s uključenim sustavom protiv zaleđivanja za visine 6000 i 7000 ft [3]

Tablica 7. Maksimalna brzina uzdizanja s uključenim sustavom protiv zaleđivanja – maksimalna stalna snaga (TQ=85 %)

Maksimalna brzina uzdizanja (RoC) (52 KIAS, ANTI-ICING=ON, HEATER=OFF)		
Visina leta (ft)	OAT (°C)	ROC (ft/min)
6000	1	1150
7000	-1	1150

4.1.2. Maksimalna brzina uzdizanja pri snazi od 100 %

Pri poletnoj snazi od 100 %, maksimalna brzina uzdizanja, bez sustava za grijanje, za visine 2000 i 3000 ft bit će prikazana na dijagramu na slici 19., a konačni rezultati bit će prikazani u tablici 8. Žutom tankom linijom označena je visina 2000 ft te ružičastom isprekidanom linijom visina 3000 ft.



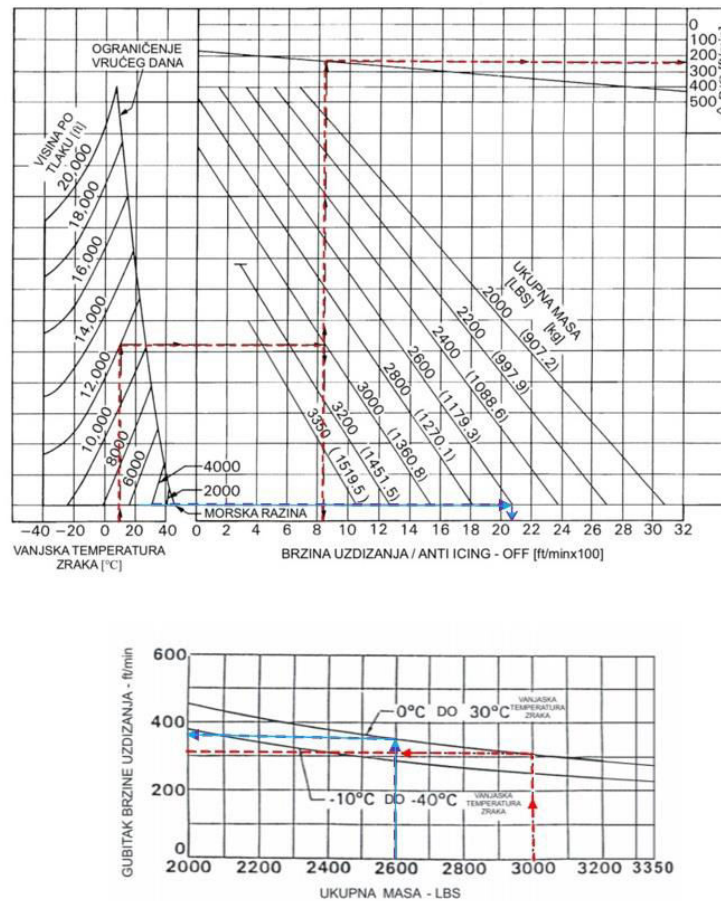
Slika 19. Maksimalna brzina uzdizanja u poletnom režimu ($TQ=100\%$) za visine 2000 i 3000 ft [3]

Tablica 8. Maksimalna brzina uzdizanja bez uključenih sustava za grijanje – poletna snaga ($TQ=100\%$)

Maksimalna brzina uzdizanja (RoC) (52 KIAS, ANTI-ICING=OFF, HEATER=OFF)		
Visina leta (ft)	OAT (°C)	ROC (ft/min)
2000	10	2050
3000	7	2050

Ako je isključen sustav protiv zaleđivanja, uključeno kabinsko grijanje, postavljena sva vrata, postupak određivanja maksimalne brzine uzdizanja pri snazi 100 % jednak je postupku

prikazanom na slici 17. Na slici 20. prikazan je postupak određivanja maksimalne brzine uzdizanja pri snazi 100 % s uključenim kabinskim grijanjem, dok su u tablici 9. prikazani konačni rezultati. Ljubičastom isprekidanom linijom označena je visina leta 4000 ft, dok je plavom linijom označena visina 5000 ft.



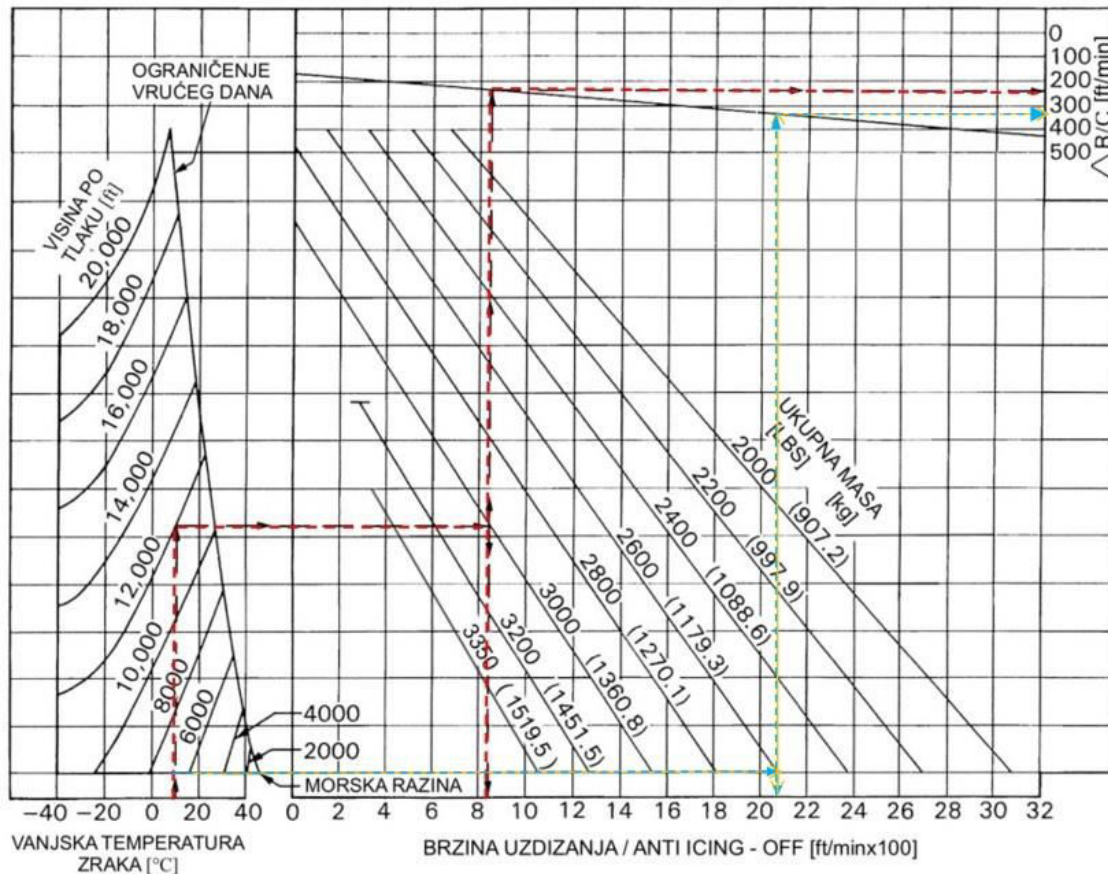
Slika 20. Maksimalna brzina uzdizanja pri snazi 100 % s uključenim grijanjem kabine za visine 4000 i 5000 ft [3]

Tablica 9. Maksimalna brzina uzdizanja s uključenim grijanje kabine – poletna snaga (TQ=100 %)

Maksimalna brzina uzdizanja (RoC) (52 KIAS, ANTI-ICING=OFF, HEATER=ON)		
Visina leta (ft)	OAT (°C)	ROC (ft/min)
4000	5	1700
5000	4	1700

Ako je uključen sustav protiv zaleđivanja, isključeno kabinsko grijanje, postavljena sva vrata, postupak određivanja maksimalne brzine uzdizanja pri snazi 100 % jednak je postupku

prikazanom na slici 18. Slika 21. prikazuje postupak određivanja maksimalne brzine uzdizanja pri snazi 100 % s uključenim sustavom protiv zaleđivanja, a u tablici 10. prikazani su konačni rezultati. Žutom linijom označena je visina leta 6000 ft, a plavom isprekidanom linijom visina 7000 ft.



Slika 21. Maksimalna brzina uzdizanja pri snazi 100 % s uključenim sustavom protiv zaleđivanja za visine 6000 i 7000 ft [3]

Tablica 10. Maksimalna brzina uzdizanja s uključenim sustavom protiv zaleđivanja - poletna snaga (TQ=100 %)

Maksimalna brzina uzdizanja (RoC) (52 KIAS, ANTI-ICING=ON, HEATER=OFF)		
Visina leta (ft)	OAT (°C)	ROC (ft/min)
6000	1	1730
7000	-1	1730

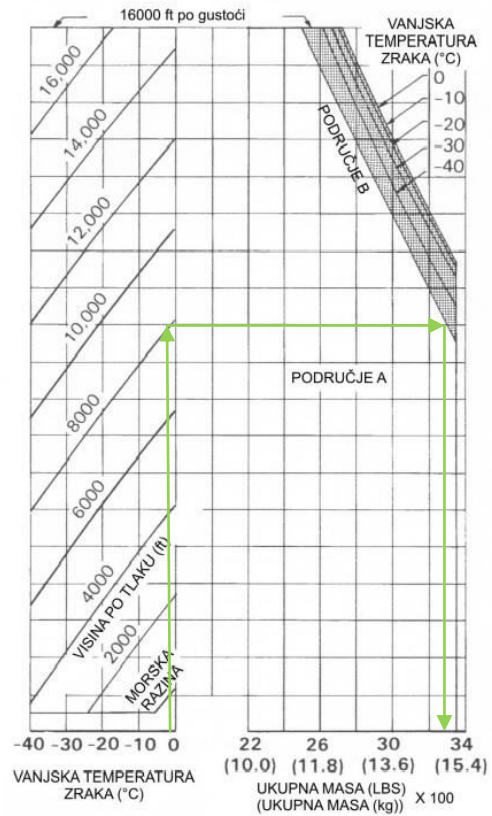
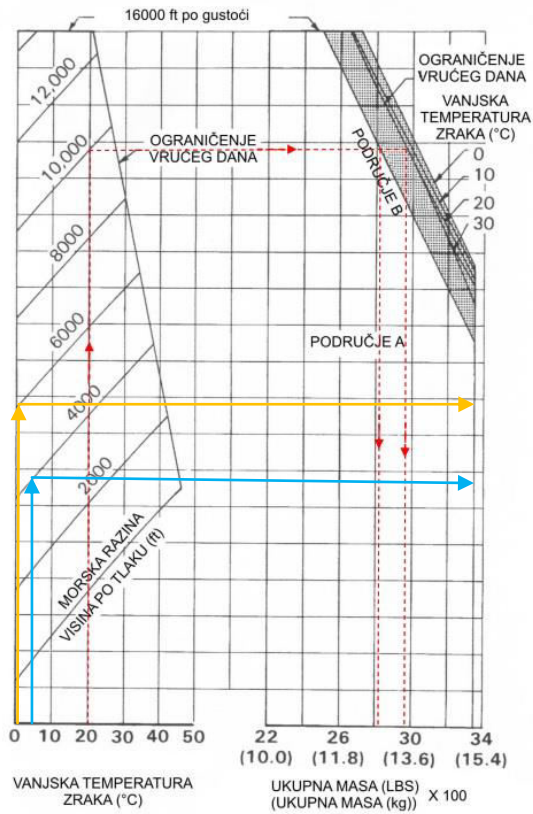
4.2. Vrhunac u lebdenju

Režim leta helikoptera u kojem pilot održava stalno mjesto iznad određene površine, najčešće na maloj visini iznad tla, naziva se lebdenje. Lebdenje je jedan od važnijih režima leta helikoptera jer je preduvjet za polijetanje i slijetanje. Da bi se lebdenje uspostavilo pogonska sila diska rotora treba biti jednaka po iznosu kao i težina helikoptera. Svaka promjena tog stanja dovodi do vertikalnog uzdizanja ili snižavanja. Povećanje postavnih kutova lopatice postiže se podizanjem kolektivne palice uz osnovni uvjet da su okretaji nosećeg rotora konstantni, rezultira vertikalnim potiskom. Ako se kolektivna palica spušta, smanjuje se postavni kut lopatica što uzrokuje vertikalno snižavanje. Zbog toga režim lebdenja je dio vertikalnog leta helikoptera. [11]

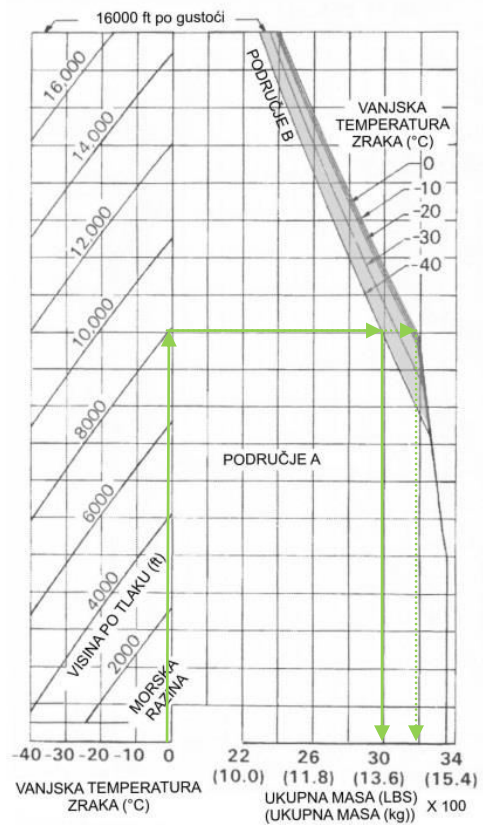
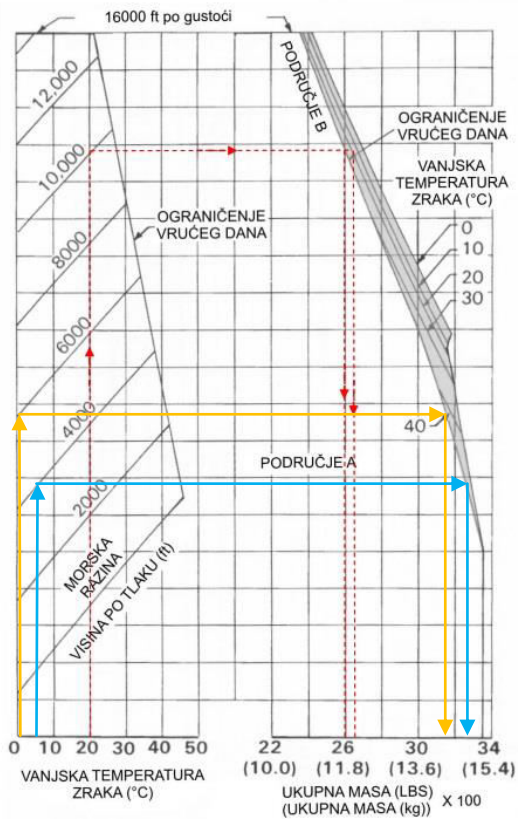
Lebdenje pod utjecajem zračnog jastuka (*engl. in-ground effect, IGE*) iskorištava međudjelovanje brzine inducirane struje zraka koju stvara noseći rotor i površina tla. Utjecaj zračnog jastuka izraženiji je što je helikopter bliže površini. Za lebdenje bez utjecaja zračnog jastuka (*engl. out-of-ground effect, OGE*) potrebna je puno veća snaga, što negativno utječe na performanse helikoptera, samim time i ograničava masu helikoptera i manevre. [11]

Dijagrami „Vrhunac u lebdenju“ sa i bez utjecaja zračnog jastuka prikazani su na slikama 22. i 23. Prikazuju najveću moguću visinu zalebdenja u ovisnosti od ukupne mase helikoptera, vanjske temperature i visine po tlaku. Svaki dijagram sastoji se iz dva područja:

- Područje A (bijela površina) prikazuje performansu zalebdenja kada postoji upravljivost u uvjetima bočnog i leđnog relativnog vjetra do 17 KTS. U slučaju lebdenja s leđnim vjetrom temperatura ispušnih plinova (TOT) će zamjetno rasti, što znači ako je TOT blizu graničnih vrijednosti, izbjegavati lebdenje s leđnim vjetrom.
- Područje B (osjenčana površina) prikazuje performansu zalebdenja koja je ostvariva u uvjetima bez vjetra ili u uvjetima kada vjetar ne dolazi iz zone kritičnog vjetra. Lebdenje unutar područja B kada vjetar dolazi iz zone kritičnog vjetra može biti onemogućeno ograničenjem hoda nožnih komandi i/ili održavanjem parametara motora (TOT, TQ) unutar dozvoljenih granica. Dijagrami su prikazani odvojeno za temperature od 0 do 46 °C te za temperature od -40 do 0 °C zbog bolje preglednosti. Dijagram s lijeve strane predstavlja temperature zraka od 0 do 46 °C, a dijagram s desne strane temperature od -40 do 0 °C. [3]



Slika 22. Dijagram vrhunac u lebdenju s utjecajem zračnog jastuka [3]



Slika 23. Dijagram vrhunac u lebdenju bez utjecaja zračnog jastuka [3]

Kako bi se odredila ukupna masa helikoptera s kojom bi se moglo zalebdjeti potrebna je visina po tlaku i vanjska temperatura zraka. Za izračunavanje ukupne mase helikoptera s kojom bi se moglo zalebdjeti zadani su određeni uvjeti kao što su:

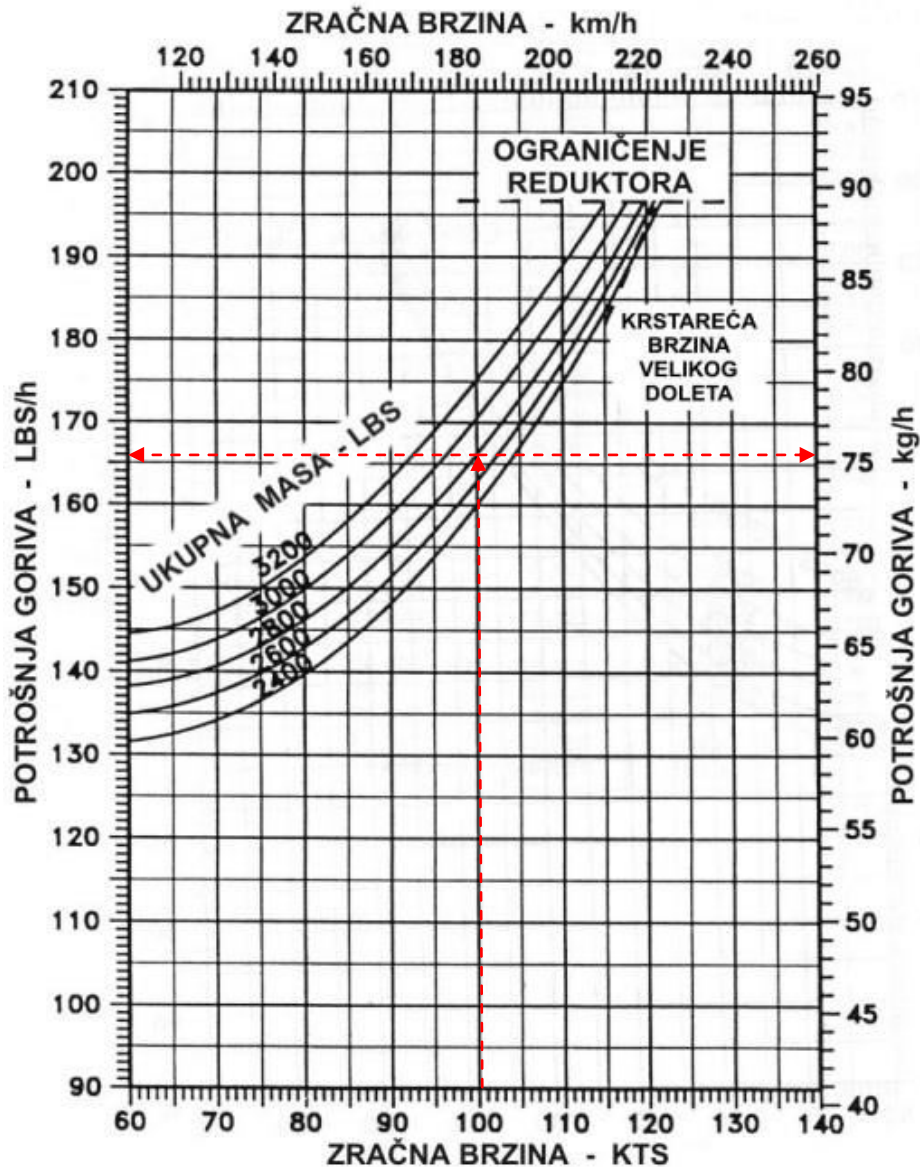
- Ugrađen separator čestica
- Ugrađene visoke skije
- Sustav protiv zaleđivanja – isključen
- Grijanje kabine – isključeno
- Generator – 22,3 A
- N₂ – 100%
- Visina lebdenja 3 ft (0,9 m) – utjecaj zračnog jastuka
- Visina lebdenja 40 ft (12,2 m) – bez utjecaja zračnog jastuka.

Pri vanjskoj temperaturi +5 °C, na visini 4000 ft, ukupna masa helikoptera, s utjecajem zračnog jastuka, s isključenim sustavima za grijanje, nije ograničena (dozvoljena je maksimalna masa helikoptera) za područje A i B. S utjecajem zračnog jastuka, s uključenim sustavom protiv zaleđivanja i isključenim grijanjem kabine, pri vanjskoj temperaturi +1 °C, na visini 6000 ft, ukupna masa helikoptera za područje A i B je nije ograničena odnosno dozvoljena je maksimalna moguća masa helikoptera. Pri vanjskoj temperaturi -1 °C, na visini 8000 ft, s utjecajem zračnog jastuka, ukupna masa helikoptera za područje A iznosi 3350 LBS, dok je za područje B dozvoljena maksimalna moguća masa helikoptera. Na slici 22. prikazan je postupak određivanja ukupne mase helikoptera za visine 4000, 6000 i 8000 ft.

Ukupna masa helikoptera u području A, bez utjecaja zračnog jastuka, i isključenim sustavima za grijanje, pri vanjskoj temperaturi +5 °C, na visini 4000 ft, iznosi 3250 LBS, dok za područje B helikopter može zalebdjeti s maksimalnom dozvoljenom masom. Bez utjecaja zračnog jastuka, s uključenim sustavom protiv zaleđivanja i isključenim grijanjem kabine, pri vanjskoj temperaturi +1 °C, na visini 6000 ft, ukupna masa helikoptera u području A iznosi 2890 LBS (ako je uključen sustav protiv zaleđivanja ukupna masa helikoptera smanjuje se za 260 LBS (3150-260=2890 LBS), dok je za područje B dozvoljena maksimalna masa helikoptera. Pri vanjskoj temperaturi -1 °C, na visini 8000 ft, bez utjecaja zračnog jastuka, ukupna masa helikoptera za područje A iznosi 3000 LBS, a za područje B ukupna masa helikoptera iznosi 3200 LBS. Na slici 23. prikazan je postupak određivanja ukupne mase helikoptera za visine 6000 i 8000 ft. Plavom linijom označena je visina 4000 ft, žutom linijom visina 6000 ft, a zelenom linijom visina 8000 ft.

4.3. Potrošnja goriva u odnosu na brzinu leta

Prosječna potrošnja goriva na maksimalnoj stalnoj snazi u uvjetima međunarodne standardne atmosfere iznosi približno 25 – 28 US gal. Na temelju zračne brzine helikoptera, ukupne mase helikoptera, iz dijagrama na slici 24. moguće je odrediti potrošnju goriva u LBS/h ili kg/h.



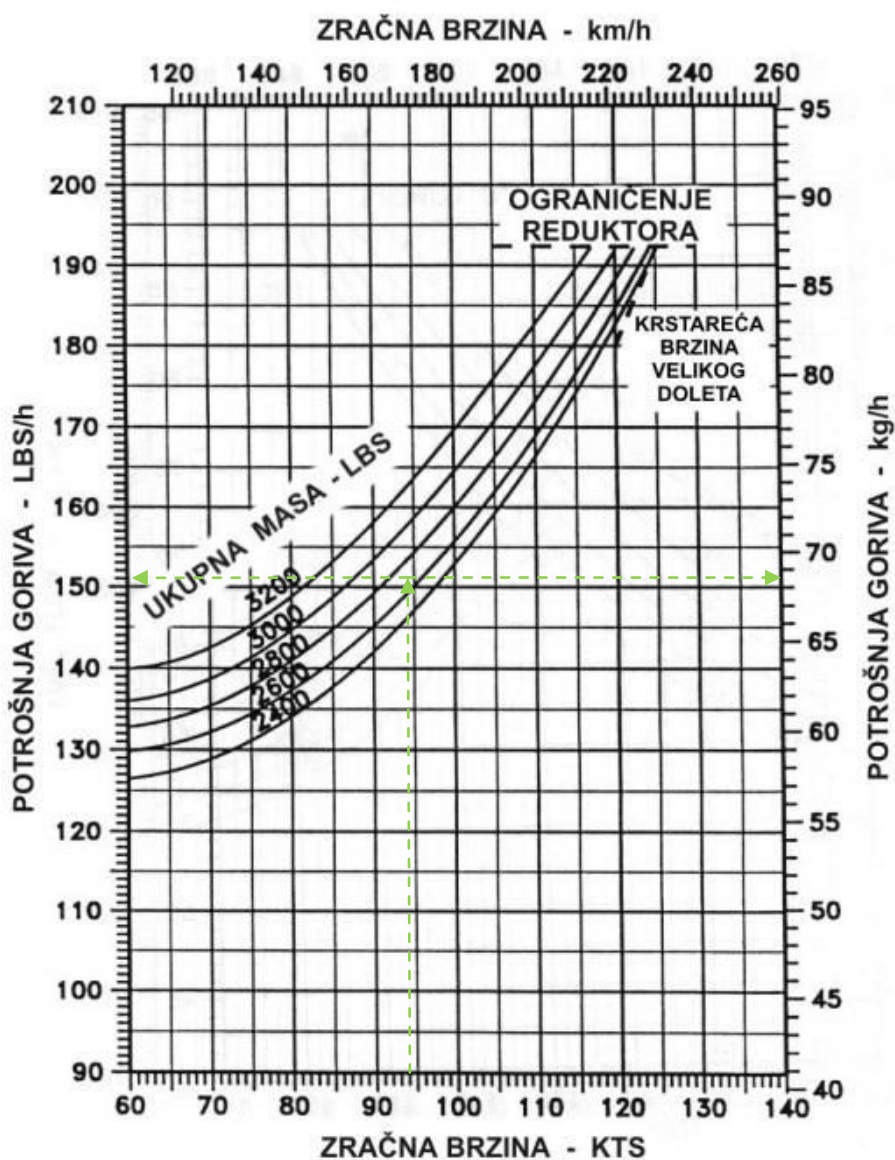
Slika 24. Primjer određivanja potrošnje goriva u odnosu na brzinu leta [3]

Za izračunavanje potrošnje goriva u odnosu na brzinu leta zadani su određeni uvjeti kao što su:

- Sustav protiv zaleđivanja – isključen
- Grijanje kabine – isključeno

- Bez vjetra
- Generator 35A
- Okretaji N2 – 100%

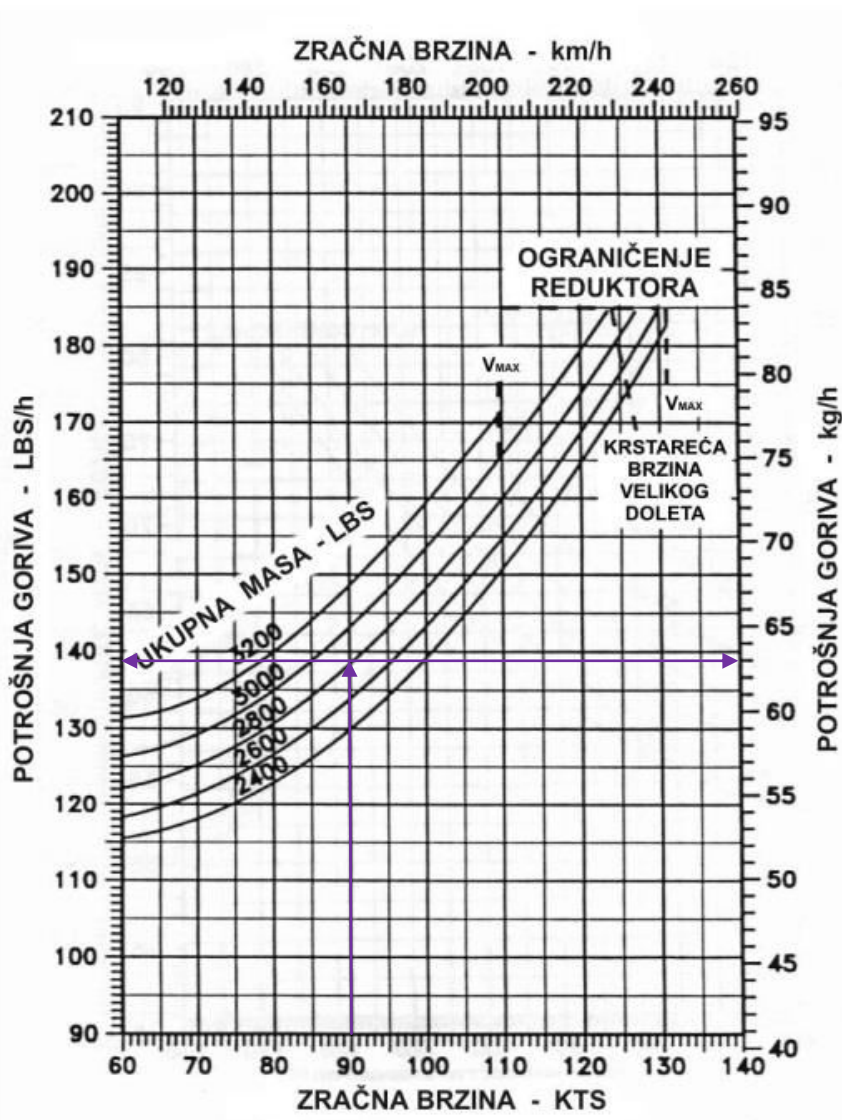
Potrošnja goriva u odnosu na zračnu brzinu koja iznosi 94 KTS, pri vanjskoj temperaturi zraka +11 °C, na visini 2000 ft je 151 LBS/h odnosno 68,5 kg/h. Odgovarajuća potrošnja goriva sa zadanim parametrima prikazana je na dijagramu na slici 25. Zelenom isprekidanom linijom označena je zračna brzina 88 KTS.



Slika 25. Potrošnja goriva na visini 2000 ft [3]

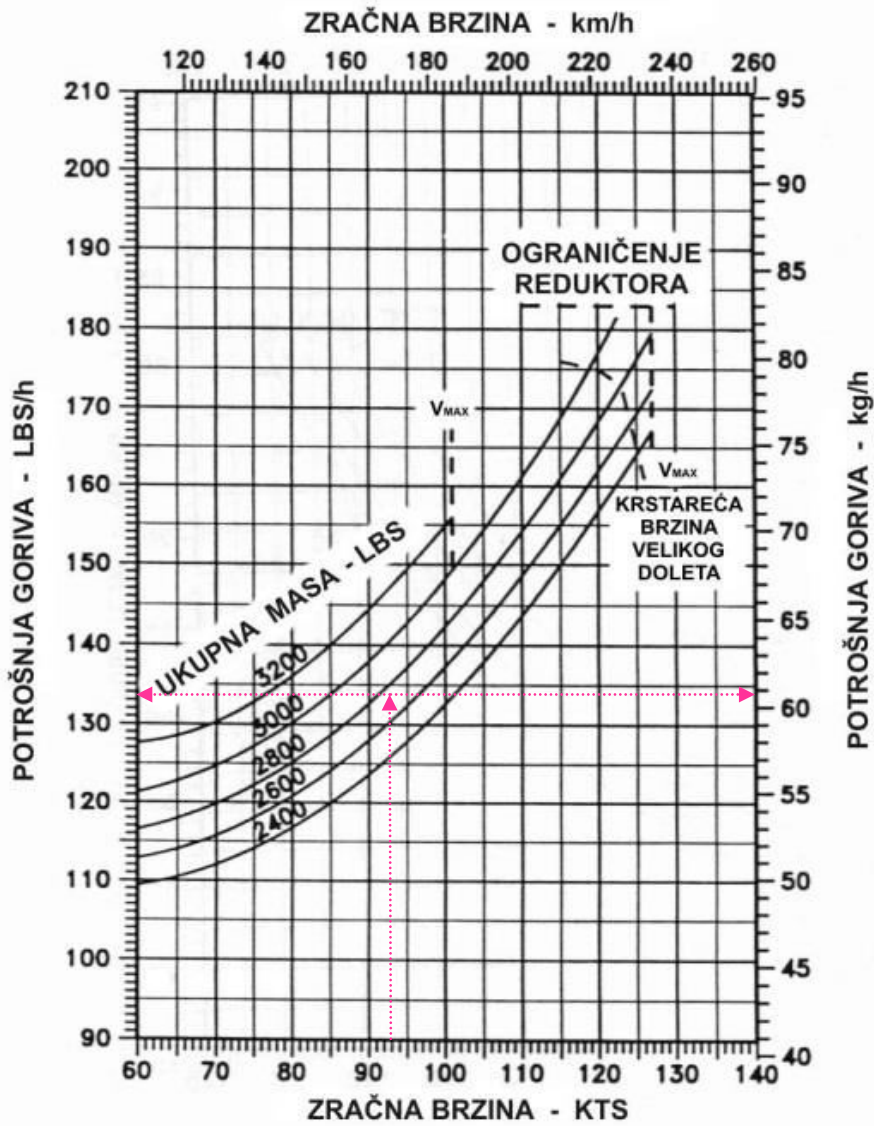
Potrošnja goriva u odnosu na zračnu brzinu koja iznosi 90 KTS, pri vanjskoj temperaturi zraka +3 °C, na visini 6000 ft je 139 LBS/h odnosno 63 kg/h. Odgovarajuća potrošnja goriva

sa zadanim parametrima prikazana je na dijagramu na slici 26. Ljubičastom linijom označena je zračna brzina 90KTS.



Slika 26. Potrošnja goriva na visini 6000 ft [3]

Za zračnu brzinu 93 KTS, pri vanjskoj temperaturi -1 °C, na visini 8000 ft, potrošnja goriva iznosi 133,5 LBS/h odnosno 60,8 kg/h. Odgovarajuća potrošnja goriva sa zadanim parametrima prikazana je na dijagramu na slici 27. Ružičastom točkastom linijom označena je zračna brzina 93 KTS.



Slika 27. Potrošnja goriva na visini 8000 ft [3]

6. ANALIZA PODATAKA U LETU NA RAZLIČITIM VISINAMA (MAKSIMALNA BRZINA UZDIZANJA, VRHUNAC U LEBDENJU, POTROŠNJA GORIVA)

U ovom poglavlju prikazani su određeni parametri leta koji utječu na performanse helikoptera Bell 206B. Podaci koji će biti prikazani dobiveni su praktičnom letu.

6.1. Maksimalna brzina uzdizanja

Maksimalna brzina uzdizanja helikoptera Bell 206B ispitana je u pilotažnoj zoni. Ispitivala se maksimalna brzina uzdizanja pri maksimalnoj stalnoj snazi (85 %) i poletnoj snazi (100 %). Kako bi se postigla maksimalna brzina uzdizanja, potrebno je održavati stalnu progresivnu brzinu. Progresivna brzina leta koja odgovara maksimalnoj brzini uzdizanja iznosi 52 KIAS. Ukupna masa helikoptera u trenutku ispitivanja iznosi 2600 LBS.

6.1.1. Maksimalna brzina uzdizanja pri snazi 85 %

Na visinama leta 2000 i 3000 ft ispitana je maksimalna brzina uzdizanja s isključenim sustavom protiv zaleđivanja i s isključenim kabinskim grijanjem. Okretaji nosećeg rotora NR i okretaji slobodne turbine su 100 %. U tablici 11. prikazane su vrijednosti maksimalne brzine uzdizanja pri snazi 85 % za zadane visine leta.

Tablica 11. Maksimalna brzina uzdizanja bez uključenih sustava za grijanje - maksimalna stalna snaga (TQ=85 %)

Maksimalna brzina uzdizanja (RoC) (52 KIAS, ANTI-ICING=OFF, HEATER=OFF)		
Visina leta (ft)	OAT (°C)	ROC (ft/min)
2000	10	1200
3000	7	1200

Maksimalna brzina uzdizanja s isključenim sustavom protiv zaleđivanja, uključenim kabinskim grijanjem, na visinama leta 4000 i 5000 ft bit će prikazani u tablici 12. Okretaji nosećeg rotora NR i okretaji slobodne turbine su 100 %.

Tablica 12. Maksimalna brzina uzdizanja s uključenim kabinskim grijanjem - maksimalna stalna snaga (TQ=85 %)

Maksimalna brzina uzdizanja (RoC) (52 KIAS, ANTI-ICING=OFF, HEATER=ON)		
Visina leta (ft)	OAT (°C)	ROC (ft/min)
4000	5	1080
5000	4	1200

Pri maksimalnoj stalnoj snazi od 85%, maksimalna brzina uzdizanja, s uključenim sustavom protiv zaleđivanja, isključenim kabinskim grijanjem, za visine 6000 i 7000 ft prikazana je u tablici 13.

Tablica 13. Maksimalna brzina uzdizanja s uključenim sustavom protiv zaleđivanja - maksimalna stalna snaga (TQ=85 %)

Maksimalna brzina uzdizanja (RoC) (52 KIAS, ANTI-ICING=ON, HEATER=OFF)		
Visina leta (ft)	OAT (°C)	ROC (ft/min)
6000	1	1200
7000	-1	1200

6.1.2. Maksimalna brzina uzdizanja pri snazi od 100 %

Kada je isključen sustav protiv zaleđivanja, isključeno kabinsko grijanje, pri vanjskim temperaturama 10 i 7 °C, za visine leta 2000 i 3000 ft, maksimalna brzina uzdizanja pri poletnoj snazi (TQ=100 %) prikazana je u tablici 14.

Tablica 14. Maksimalna brzina uzdizanja bez uključenih sustava za grijanje - poletna snaga (TQ=100 %)

Maksimalna brzina uzdizanja (RoC) (52 KIAS, ANTI-ICING=OFF, HEATER=OFF)		
Visina leta (ft)	OAT (°C)	ROC (ft/min)
2000	10	1600
3000	7	1650

Na visinama leta 4000 i 5000 ft ispitana je maksimalna brzina uzdizanja s isključenim sustavom protiv zaleđivanja i s uključenim kabinskim grijanjem pri poletnoj snazi (TQ=100 %). U tablici 15. prikazani su podaci maksimalne brzine uzdizanja za zadane visine s poletnom snagom.

Tablica 15. Maksimalna brzina uzdizanja s uključenim kabinskim grijanjem - poletna snaga (TQ=100 %)

Maksimalna brzina uzdizanja (RoC) (52 KIAS, ANTI-ICING=OFF, HEATER=ON)		
Visina leta (ft)	OAT (°C)	ROC (ft/min)
4000	5	1550
5000	4	1500

S uključenim sustavom protiv zaleđivanja, isključenim kabinskim grijanjem, na visinama 6000 i 7000 ft, pri vanjskim temperaturama +1 °C i -1 °C, maksimalna brzina uzdizanja s poletnom snagom (TQ=100 %) prikazana je u tablici 16.

Tablica 16. Maksimalna brzina uzdizanja s uključenim sustavom protiv zaleđivanja - poletna snaga (TQ=100 %)

Maksimalna brzina uzdizanja (RoC) (52 KIAS, ANTI-ICING=ON, HEATER=OFF)		
Visina leta (ft)	OAT (°C)	ROC (ft/min)
6000	1	1700
7000	-1	1650

6.2. Vrhunac u lebdenju

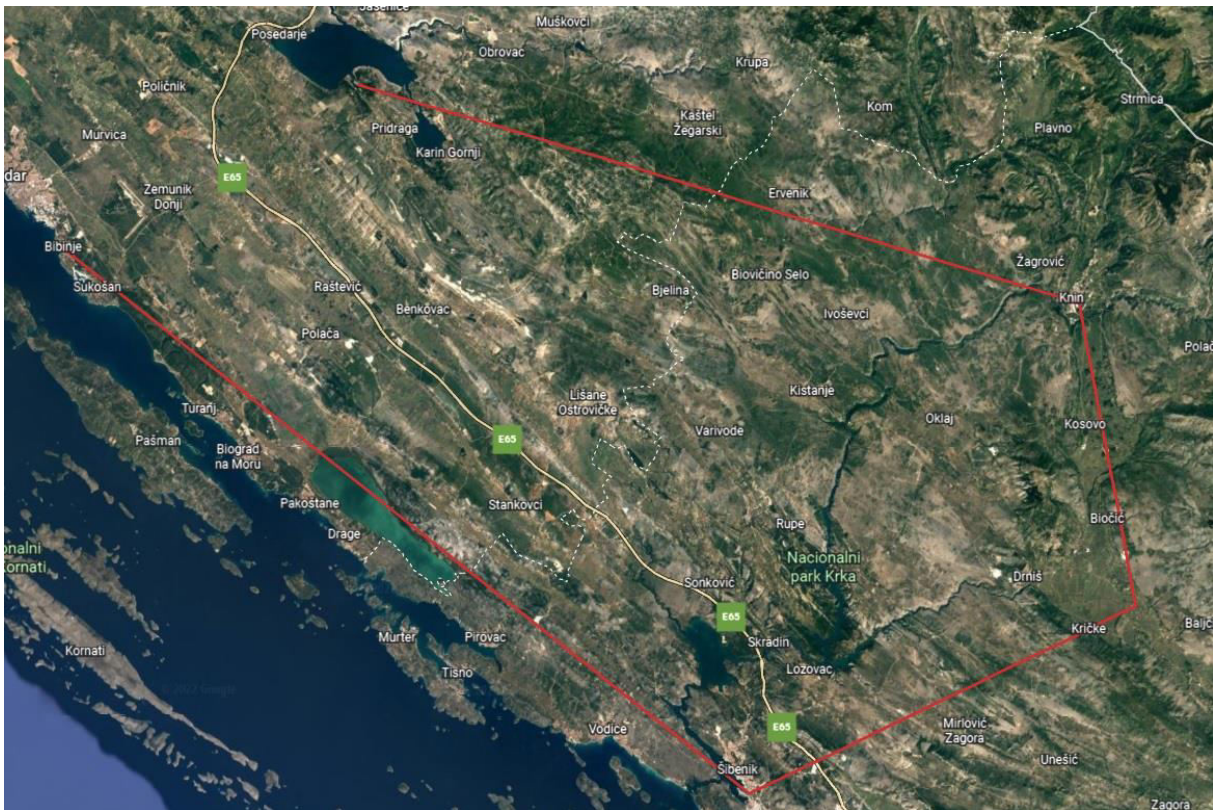
Vrhunac u lebdenju ispitivao se u pilotažnim zonama slijetanjem na visinske točke. Ukupna masa helikoptera po dolasku u pilotažnu zonu na mjesto slijetanja iznosila je 2900 LBS. Prije svakog slijetanja prethodio je režim lebdenja.

Pri vanjskoj temperaturi +5 °C, na visini 4000 ft, s isključenim sustavima za grijanje, uspješno se izvelo polijetanje i slijetanje, nakon čega je slijedio režim lebdenja s i bez utjecaja zračnog jastuka.

Pri vanjskoj temperaturi $+1\text{ }^{\circ}\text{C}$, na visini 6000 ft, s uključenim sustavom protiv zaleđivanja, s isključenim kabinskim grijanjem, nakon polijetanja uspješno se izvršilo zalebdenje s utjecajem i bez utjecaja zračnog jastuka. Nakon zalebdenja uslijedilo je slijetanje, a ukupna masa helikoptera iznosila je 2870 LBS.

6.3. Potrošnja goriva u odnosu na brzinu leta

U ovom odlomku bit će prikazana potrošnja goriva u odnosu na brzinu leta. Potrošnja goriva ispitivala se po navigacijskom ruti od Bibinje, preko Šibenika, Otavice, Knina i Novigrada. Navigacijska ruta prikazana je na slici 28. Ukupna duljina navigacijske rute iznosi 92,7 NM.



Slika 28. Navigacijska ruta Bibinje-Šibenik-Otavice-Knin-Novigrad [12]

Na prvoj etapi Bibinje-Šibenik ispitivala se potrošnja goriva na visini 6000 ft. Ostali zadani parametri za ovu etapu su:

- Vanjska temperatura = $+3\text{ }^{\circ}\text{C}$
- Masa helikoptera = 2800 LBS
- Instrumentalna brzina = 80 KIAS
- Zračna brzina = 90 KTS

- Putna brzina = 98 KTS
- Količina goriva = 80 US gal
- Sustav protiv zaleđivanja = uključen

Helikopter Bell 206B je u 20 minuta leta, po prvoj etapi, potrošio 6 US gal. Ukupna potrošnja po satu iznosi 118,8 LBS/h.

Na drugoj i trećoj etapi Šibenik-Otavice i Otavice-Knin ispitana je potrošnja goriva na visini 8000 ft. Uvjeti koji su vladali na visini 8000 ft, potrebni da dobivanje potrošnje goriva su :

- Vanjska temperatura = -1 °C
- Masa helikoptera = 2760 LBS
- Instrumentalna brzina = 80 KIAS
- Zračna brzina = 93 KTS
- Putna brzina = 93 KTS (Šibenik-Otavice)
- Putna brzina = 82 KTS (Otavice-Knin)
- Količina goriva = 74 US gal
- Sustav protiv zaleđivanja = uključen

U 20 minuta leta na drugoj i trećoj etapi, helikopter je potrošio 6 US gal. Ukupna potrošnja goriva u odnosu na brzinu leta iznosi 118,8 LBS/h.

Potrošnja goriva na visini 2000 ft ispitana je na četvrtoj etapi Knin-Novigrad. Sljedeći parametri koji potrebni za određivanje potrošnje goriva su:

- Vanjska temperatura = +11 °C
- Masa helikoptera = 2720 LBS
- Instrumentalna brzina = 90 KIAS
- Zračna brzina = 94 KTS
- Putna brzina = 76 KTS
- Količina goriva = 68 US gal
- Sustav protiv zaleđivanja = isključen

Na četvrtoj etapi Knin-Novigrad, u 25 minuta leta, potrošeno je 10 US gal. Ukupna potrošnja goriva u odnosu na zračnu brzinu od 94 KTS iznosi 158,4 LBS/h.

7. USPOREDBA TEORIJSKIH PODATAKA S PODACIMA U LETU

U ovom poglavlju će biti uspoređeni podaci očitani iz dijagrama koji se nalaze u priručniku za uporabu helikoptera i podaci dobiveni tijekom praktičnog leta.

Kao što je u prethodnim poglavljima navedeno maksimalna brzina uzdizanja ispitivana je u pilotažnoj zoni od visine leta 2000 do 7000 ft. Podaci dobiveni iz dijagrama i podaci dobiveni u praktičnom letu prikazani su u tablici 17 za maksimalnu brzinu uzdizanja s maksimalno stalnom snagom (TQ=85 %).

Tablica 17. Maksimalna brzina uzdizanja - maksimalna stalna snaga (TQ=85 %)

Maksimalna brzina uzdizanja (RoC)				
52 KIAS				
Visina (ft)	OAT (°C)	ROC (ft/min) priručnik	ROC (ft/min) praktični let	Razlika (ft/min)
2000	10	1550	1200	350
3000	7	1550	1200	350
4000	5	1100	1080	20
5000	4	1100	1200	100
6000	1	1150	1200	50
7000	-1	1150	1200	50

U tablici 18. nalaze se podaci za maksimalnu brzinu uzdizanja s poletnom snagom (TQ=100 %).

Tablica 18. Maksimalna brzina uzdizanja - poletna snaga (TQ=100 %)

Maksimalna brzina uzdizanja (RoC)				
52 KIAS				
Visina (ft)	OAT (°C)	ROC (ft/min) priručnik	ROC (ft/min) praktični let	Razlika (ft/min)
2000	10	2050	1600	450
3000	7	2050	1650	400
4000	5	1700	1550	150
5000	4	1700	1500	200
6000	1	1730	1700	30
7000	-1	1730	1650	80

Male razlike u maksimalnim brzinama uzdizanja dobivene su zbog grešaka u tehnici pilotiranja, utjecaja vjetra te točnosti pokazivanja variometra (*engl. Vertical Speed Indicator, VSI*).

Za vrhunac u lebdenju razlike su gotovo zanemarive. Piloti pomoću dijagrama planiraju je li zalebdenje na određenoj visini moguće bez utjecaja zračnog jastuka ili sa utjecajem zračnog jastuka ukoliko nakon zalebdenja planiraju slijetanje. Ako ukupna masa helikoptera bude veća od dozvoljene, po dolasku iznad odabranog mjesta za slijetanje, moraju napraviti manevre kako bi se potrošila određena količina goriva i izvelo sigurno slijetanje.

Na dijagramima na slikama 25., 26. i 27. prikazana je potrošnja goriva u odnosu na brzinu leta za visine 2000, 6000 i 8000 ft. Podaci dobiveni u praktičnom letu navedeni su u podnaslovu 6.3. Podaci dobiveni pomoću dijagrama i podaci dobiveni u praktičnom letu prikazani su u tablici 18.

Potrošnja goriva				
Visina (ft)	OAT(°C)	Potrošnja Priručnik (LBS/h)	Potrošnja Praktični let (LBS/h)	Razlika (LBS/h)
2000	11	151	158,4	7,4
6000	3	139	118,8	20,2
8000	-1	133,5	118,8	14,7

Razlike u potrošnji goriva na navedenim visinama leta su male. Dobivene razlike u potrošnji goriva u odnosu na brzinu leta uzrokovane su zbog greške u tehnici pilotiranja, utjecaja vjetra i točnosti u pokazivanju instrumenta za količinu goriva (*engl. Fuel Quantity Indicators, FQI*).

8. ZAKLJUČAK

Maksimalna brzina uzdizanja postiže se pri brzini 52 KIAS. Dobivene vrijednosti u praktičnom letu se razlikuju od vrijednosti iz priručnika za uporabu helikoptera Bell 206B. Na manjim visinama razlika u maksimalnoj brzini uzdizanja sa maksimalnom stalnom snagom (TQ=85 %) što je razlog nesavršene tehnike pilotiranja, promjene pravca i brzine vjetra po visini i nestabilnije atmosfere. Na visini 4000 ft razlika u maksimalnoj brzini uzdizanja je najmanja i iznosi $\approx 1,82$ %, dok na visinama manjim od 4000 ft ona iznosi $\approx 22,6$ %. Na visinama iznad 4000 ft razlika iznosi $\approx 9,1$ %. Za maksimalnu brzinu uzdizanja s poletnom snagom (TQ= 100 %), najmanja razlika dobivena je na visinama 6000 i 7000 ft i iznosi $\approx 4,62$ %. Na visinama manjim od 6000 ft razlika u brzinama uzdizanja iznosi od $\approx 8,82$ % do $\approx 21,95$ %. Razlike u ovim maksimalnim brzinama uzdizanja uzrokovane su nesavršenom tehnikom pilotiranja, promjene pravca i brzine vjetra po visini, nestabilnije atmosfere na manjoj visini i paralakse.

Zadovoljavajuća stabilnost i upravljivost helikoptera ostvaruje se pri relativnom vjetru do 17 KTS iz svih smjerova i u svim uvjetima opterećenosti helikoptera. S masom helikoptera većom od 3200 LBS lebdenje izvan utjecaja zračnog jastuka izvoditi samo u uvjetima bez vjetra. U uvjetima standardne atmosfere do značajnije promjene, u dozvoljenoj ukupnoj masi s kojom bi se moglo izvršiti slijetanje, dolazi na visinama iznad 8000 ft. Bolje performanse zalebdenja ostvarive su u području B jer je zalebdenje moguće s većom ukupnom masom helikoptera. U uvjetima pri veći vanjskim temperaturama zraka dolazi do smanjenja ukupne mase helikoptera.

Vidljivo je da potrošnja goriva u stvarnoj situaciji odstupa od potrošnje goriva koja se nalazi u priručniku za uporabu helikoptera. S povećanjem visine iznad 2000 ft potrošnja goriva u odnosu na brzinu leta je manja od potrošnje goriva navedene u priručniku. Podaci očitani u letu su približno točno očitani zbog nedovoljne preciznosti prikaznika količine goriva

LITERATURA

- [1] »Wikipedia,«. Preuzeto s: https://hr.wikipedia.org/wiki/Bell_206.
https://hr.wikipedia.org/wiki/Bell_206 [Pokušaj pristupa Veljača 2022.].
- [2] [Mrežno]. Available: <https://www.flickr.com/photos/morh-hr/47102404991/>.
- [3] *Priručnik za uporabu helikoptera Bell 206B III*, Zagreb, 2018.
- [4] Gren, D., Pezelj T. *Tehnički opis helikoptera Bell 206B-III Jetranger*
- [5] Kesić, P. *Osnove aerodinamike*, Zagreb: Fakultet strojarstva i brodogradnje, 2003., p. 355.
- [6] D. Plačko-Vršnak, D. Dragojlović, Nastavni materijali iz kolegija Zrakoplovna meteorologija, Zagreb: Fakultet prometnih znanosti, 2019.
- [7] Gelo B., *Opća i prometna meteorologija*, I.dio, Zagreb: Školska knjiga, 1994.
- [8] European Aviation Safety Agency Preuzeto s:
https://www.easa.europa.eu/sites/default/files/dfu/212631_EASA_EHEST_HE12.pdf.
[Pristupljeno: 27. siječnja 2022.].
- [9] Bucak, T., Zorić, I. *Zrakoplovni instrumenti i prikaznici*. Zagreb: Fakultet prometnih znanosti Sveučilišta u Zagrebu; 2002.
- [10] Novak, D. *Zrakoplovna računska navigacija*. Zagreb: Fakultet prometnih znanosti Sveučilišta u Zagrebu; 2012.
- [11] Novak, D., Radišić, T. *Teorija leta helikoptera*, Zagreb: Fakultet prometnih znanosti Sveučilišta u Zagrebu; 2012.
- [12] Google, *Google Earth Pro*.

POPIS SLIKA

Slika 1. Helikopter Bell 206B Hrvatskog ratnog zrakoplovstva [2]	3
Slika 2. Osnovne dimenzije helikoptera [3]	4
Slika 3. Presjek motora Rolls-Royce 250-C20J [4]	8
Slika 4. Glavni (noseći) rotor [4]	10
Slika 5. Repni rotor [4].....	11
Slika 6. Raspored temperature u slojevima atmosfere [5]	13
Slika 7. Zona kritičnog vjetra [3]	20
Slika 8. Radarski visinomjer KI 250 [4]	21
Slika 9. Standardizirani načini mjerenja visine leta [9]	22
Slika 10. Dijagram konverzije visine po gustoći i temperature [3].....	24
Slika 11. Dijagram konverzije visine po gustoći i temperature za temperature 10 °C i -10 °C [3]	25
Slika 12. Dijagram maksimalne brzine uzdizanja u režimu maksimalne stalne snage (TQ=85 %) [3].....	27
Slika 13. Dijagram maksimalne brzine uzdizanja u poletnom režimu (TQ=100%) [3].....	28
Slika 14. Dijagram smanjenja maksimalne brzine uzdizanja s uključenim grijanjem kabine - maksimalna stalna snaga (TQ=85%) [3]	29
Slika 15. Dijagram smanjenja maksimalne brzine uzdizanja s uključenim grijanjem kabine - poletna snaga (TQ=100%) [3].....	29
Slika 16. Maksimalna brzina uzdizanja u režimu maksimalne stalne snage (TQ=85%) za visine 2000 i 3000 ft [3]	30
Slika 17. Maksimalna brzina uzdizanja pri snazi 85 % s uključenim grijanjem kabine za visine 4000 i 5000 ft [3].....	31
Slika 18. Maksimalna brzina uzdizanja pri snazi 85 % s uključenim sustavom protiv zaleđivanja za visine 6000 i 7000 ft [3]	32
Slika 19. Maksimalna brzina uzdizanja u poletnom režimu (TQ=100 %) za visine 2000 i 3000 ft [3].....	33
Slika 20. Maksimalna brzina uzdizanja pri snazi 100 % s uključenim grijanjem kabine za visine 4000 i 5000 ft [3]	34
Slika 21. Maksimalna brzina uzdizanja pri snazi 100 % s uključenim sustavom protiv zaleđivanja za visine 6000 i 7000 ft [3]	35
Slika 22. Dijagram vrhunac u lebdenju s utjecajem zračnog jastuka [3]	37

Slika 23. Dijagram vrhunac u lebdenju bez utjecaja zračnog jastuka [3]	37
Slika 24. Primjer određivanja potrošnje goriva u odnosu na brzinu leta [3].....	39
Slika 25. Potrošnja goriva na visini 2000 ft [3].....	40
Slika 26. Potrošnja goriva na visini 6000 ft [3].....	41
Slika 27. Potrošnja goriva na visini 8000 ft [3].....	42
Slika 28. Navigacijska ruta Bibinje-Šibenik-Otavice-Knin-Novigrad [12]	46

POPIS TABLICA

Tablica 1. Osnovne dimenzije helikoptera [3]	4
Tablica 2. Polazni uvjeti za standardnu atmosferu na srednjoj razini mora [5]	15
Tablica 3. Najveća dopuštena visina leta helikoptera za VFR let [3]	23
Tablica 4. Najveća dopuštena visina leta helikoptera za IFR let [3]	23
Tablica 5. Maksimalna brzina uzdizanja bez uključenih sustava za grijanje - maksimalna stalna snaga (TQ=85%)	30
Tablica 6. Maksimalna brzina uzdizanja s uključenim grijanje kabine – maksimalna stalna snaga (TQ=85%)	31
Tablica 7. Maksimalna brzina uzdizanja s uključenim sustavom protiv zaleđivanja – maksimalna stalna snaga (TQ=85 %).....	32
Tablica 8. Maksimalna brzina uzdizanja bez uključenih sustava za grijanje – poletna snaga (TQ=100 %)	33
Tablica 9. Maksimalna brzina uzdizanja s uključenim grijanje kabine – poletna snaga (TQ=100 %)	34
Tablica 10. Maksimalna brzina uzdizanja s uključenim sustavom protiv zaleđivanja - poletna snaga (TQ=100 %)	35
Tablica 11. Maksimalna brzina uzdizanja bez uključenih sustava za grijanje - maksimalna stalna snaga (TQ=85 %).....	43
Tablica 12. Maksimalna brzina uzdizanja s uključenim kabinskim grijanjem - maksimalna stalna snaga (TQ=85 %).....	44
Tablica 13. Maksimalna brzina uzdizanja s uključenim sustavom protiv zaleđivanja - maksimalna stalna snaga (TQ=85 %).....	44
Tablica 14. Maksimalna brzina uzdizanja bez uključenih sustava za grijanje - poletna snaga (TQ=100 %)	44
Tablica 15. Maksimalna brzina uzdizanja s uključenim kabinskim grijanjem - poletna snaga (TQ=100 %)	45
Tablica 16. Maksimalna brzina uzdizanja s uključenim sustavom protiv zaleđivanja - poletna snaga (TQ=100 %)	45
Tablica 17. Maksimalna brzina uzdizanja - maksimalna stalna snaga (TQ=85 %).....	48
Tablica 18. Maksimalna brzina uzdizanja - poletna snaga (TQ=100 %).....	48

POPIS JEDNADŽBI

(1) Geopotencijalna visina.....	14
(2) Jednadžba za tlak	15
(3) Jednadžba za određivanje tlaka zraka na visini	15
(4) Gustoća zraka	16
(5) Jednadžba za određivanje temperature zraka na visini.....	18
(6) Jednadžba za određivanje TAS.....	25

POPIS KRATICA

HRZ	Hrvatsko ratno zrakoplovstvo
N2	<i>Power turbine</i> – broj okretaja slobodne turbine
ICAO	<i>International Civil Aviation Organization</i>
ISA	<i>International Standard Atmosphere</i>
MSL	<i>Mean Sea Level</i> – srednja razina mora
TAS	<i>True Air Speed</i> – brzina leta kroz zrak
RALT	Radiovisinomjer, radarski visinomjer
DH	<i>Decision Hight</i> – visina odluke
SSL	<i>Standard Sea Level</i> – srednja morska razina
FL	<i>Flight level</i>
RoC	<i>Rate of Climb</i> – brzina uzdizanja
RoD	<i>Rate of Descend</i> – brzina silaženja
Hd	<i>Height – density</i> , visina po gustoći
Hp	<i>Height – pressure</i> , visina po tlaku
CAS	<i>Calibrated Air Speed</i> – kalibrirana brzina leta
TOT	<i>Turbine Outlet Temperature</i> – temperatura ispušnih plinova
TQ	<i>Torque</i> - snaga
OAT	<i>Outside Air Temperature</i> – vanjska temperatura zraka
IGE	<i>In-ground effect</i>
OGE	<i>Out-of-ground effect</i>
US gal	<i>US Gallon</i>
NR	Okretaji nosećeg rotora
LBS	<i>Pound</i> - funta
VSI	<i>Vertical Speed Indicator</i> - variometar
FQI	<i>Fuel Quantity Indicators</i> – mjerac količine goriva



Sveučilište u Zagrebu
Fakultet prometnih znanosti
10000 Zagreb
Vukelićeva 4

IZJAVA O AKADEMSKOJ ČESTITOSTI I SUGLASNOST

Izjavljujem i svojim potpisom potvrđujem kako je ovaj _____ diplomski rad
isključivo rezultat mog vlastitog rada koji se temelji na mojim istraživanjima i oslanja se na
objavljenu literaturu što pokazuju korištene bilješke i bibliografija.
Izjavljujem kako nijedan dio rada nije napisan na nedozvoljen način, niti je prepisan iz
necitiranog rada, te nijedan dio rada ne krši bilo čija autorska prava.
Izjavljujem također, kako nijedan dio rada nije iskorišten za bilo koji drugi rad u bilo kojoj drugoj
visokoškolskoj, znanstvenoj ili obrazovnoj ustanovi.
Svojim potpisom potvrđujem i dajem suglasnost za javnu objavu _____ diplomskog rada
pod naslovom _____
Određivanje performansi helikoptera
Bell 206B za različite visine leta
na internetskim stranicama i repozitoriju Fakulteta prometnih znanosti, Digitalnom akademskom
repozitoriju (DAR) pri Nacionalnoj i sveučilišnoj knjižnici u Zagrebu.

U Zagrebu, 20.04.2022 _____

Student/ica:

Ivana Babić

(potpis)