

Analiza procesa donošenja odluke kod odabira gradskog automobila na električni pogon

Zeljko, Ivan

Undergraduate thesis / Završni rad

2021

Degree Grantor / Ustanova koja je dodijelila akademski / stručni stupanj: **University of Zagreb, Faculty of Transport and Traffic Sciences / Sveučilište u Zagrebu, Fakultet prometnih znanosti**

Permanent link / Trajna poveznica: <https://urn.nsk.hr/urn:nbn:hr:119:701210>

Rights / Prava: [In copyright](#)/[Zaštićeno autorskim pravom.](#)

Download date / Datum preuzimanja: **2024-12-20**



Repository / Repozitorij:

[Faculty of Transport and Traffic Sciences - Institutional Repository](#)



Sveučilište u Zagrebu
Fakultet prometnih znanosti

ZAVRŠNI RAD

**ANALIZA PROCESA DONOŠENJA ODLUKE KOD ODABIRA
GRADSKOG AUTOMOBILA NA ELEKTRIČNI POGON**

**ANALYSIS OF THE DECISION-MAKING PROCESS WHEN
CHOOSING AN ELECTRIC CITY CAR**

Mentor: doc. dr. sc. Damir Budimir

Student: Ivan Zeljko

JMBAG: 0135255494

Zagreb, rujan 2021.

Zadatak završnog rada

SVEUČILIŠTE U ZAGREBU
FAKULTET PROMETNIH ZNANOSTI
ODBOR ZA ZAVRŠNI RAD

Zagreb, 5. svibnja 2021.

Zavod: **Samostalne katedre**
Predmet: **Elektrotehnika**

ZAVRŠNI ZADATAK br. 6152

Pristupnik: **Ivan Zeljko (0135255494)**
Studij: **Promet**
Smjer: **Cestovni promet**

Zadatak: **Analiza procesa donošenja odluke kod odabira gradskog automobila na električni pogon**

Opis zadatka:

Opisati koncept pogonskog sustava električnog vozila. Pojasniti princip rada pogonskog motora i vrste električnih automobila kao i dati kratki pregled trenutnih tehničkih karakteristika električnih automobila (referirati se na modele od raznih proizvođača vozila). Razmotriti energetske učinkovitost, mogućnosti korištenja poticaja te cijenu električnih automobila u kontekstu donošenja odluke o kupnji. Navesti značajne mogućnosti primjene električnih vozila s aspekta njihovih prednosti i mana te tako analizirati bitne odrednice kod procesa izbora električnih automobila u odnosu na još uvijek konvencionalne s unutrašnjim sagorijevanjem. Analizu zasnovati na anketiranju kupaca.

Mentor:

Predsjednik povjerenstva za
završni ispit


doc. dr. sc. Damir Budimir

Sažetak/Summary

Radom je opisan koncept rada električnih vozila koja predstavljaju rješenje globalnog problema današnjice, a to je zagađenje okoliša uzrokovano emisijama CO₂ koje nastaju radom motora s unutarnjim izgaranjem. Primijenjen je χ^2 -test (hi-kvadrat) koji je vrlo prikladan test za utvrđivanje odstupaju li neke dobivene postotne vrijednosti od postotaka koji bi se očekivali pod određenom hipotezom. Test ovisnosti dobivenih kvalitativnih vrijednosti anketiranjem izražen je u postocima. Na temelju podataka iz uzorka, željelo se saznati s kojom se sigurnošću može tvrditi da je konačna odluka o kupnji povezana sa spremnošću kupaca koji su se izjasnili da bi kupili električno vozilo unatoč određenim problemima koji su evidentni kod kupaca. Pritom se uglavnom radi o kvalitativnim, odnosno kategorijskim varijablama koje su izražene u postocima. Radom je prikazan i program sufinanciranja nabavke energetski učinkovitijih vozila i pregled tehničkih karakteristika električnih modela vozila nekoliko proizvođača. Uspoređeni su troškovi između dizelskog, benzinskog i električnog automobila koji nastaju na prijeđenih 15.000 kilometara.

Ključne riječi: električna vozila, zagađenje okoliša, emisije CO₂, χ^2 -test, sufinanciranje.

This final paper describes the concept of the work of electric vehicles, which present a solution to today's problem of environmental pollution caused by CO₂ emissions that are produced by internal combustion engines. The χ^2 -test (hi-square) was applied, which is a very suitable test to determine whether some of the obtained percentages deviate from the percentages that would be expected under a particular hypothesis. The test of dependence of qualitative values obtained by surveying is expressed in percentages. Based on the data from the sample, it was sought to find out with what certainty it can be argued that the final purchase decision is related to the willingness of customers who have declared to buy an electric vehicle despite certain problems evident in customers. These are mainly qualitative or categorical variables that are expressed in percentages. This final paper presents a co-funding programme for the procurement of energy more efficient vehicles, and an overview of the technical characteristics of electric vehicle models of several manufacturers. Costs are compared of diesel, petrol and electric vehicles that have travelled 15,000 kilometres.

Key words: electric vehicles, environmental pollution, CO₂ emissions, χ^2 -test, co-funding,

SADRŽAJ

Zadatak završnog rada.....	2
Sažetak/Summary	3
1. UVOD	1
2. POVIJESNI RAZVOJ ELEKTRIČNIH VOZILA	2
3. VRSTE ELEKTRIČNIH AUTOMOBILA	4
3.1. Električno vozilo na bateriju.....	4
3.2. Serijska hibridna električna vozila	5
3.3. Paralelna hibridna električna vozila	5
3.4. Serijsko-paralelna hibridna električna vozila	6
3.5. Punjiva hibridna električna vozila	7
3.6. Električna vozila s pogonom na gorive ćelije.....	7
4. ELEMENTI ELEKTRIČNOG POGONA	9
4.2. Elektromotor.....	9
4.2. Baterije.....	11
4.3. Kontrolna jedinica	12
5. PUNJENJE ELEKTRIČNIH VOZILA.....	13
5.1. Kućne stanice za punjenje	13
5.3. Javne stanice za punjenje.....	14
5.4. Vrste priključaka za punjač	14
5.5. Trajanje punjenja	16
5.6. Trošak punjenja	16
6. ELEKTRONIKA	17
7. SUFINANCIRANJE NABAVE ELEKTRIČNIH I HIBRIDNIH VOZILA U REPUBLICI HRVATSKOJ.....	20
8. MODELI ELEKTRIČNIH VOZILA	23
6.1. Volkswagen e-vozila	23

8.1.1. Volkswagen ID.3	23
8.1.2. Volkswagen ID.4	24
8.2. RENAULT E-VOZILA	25
8.2.1. Renault Twingo E-Tech Electric	25
8.2.2. Renault Zoe E-Tech Electric	26
8.3. BMW e-vozila	27
8.3.1. BMW i3	27
8.3.2. BMW iX3.....	28
8.4. Honda e.....	29
8.5. Smart EQ fortwo.....	30
8.6. Usporedba prikazanih modela	31
9. USPOREDBA VOZILA S ELEKTRIČNIM MOTOROM I VOZILA SA MOTOROM S UNUTARNJIM IZGARANJEM	32
10. ANKETIRANJE.....	33
11. ZAKLJUČAK	36
LITERATURA.....	37

1. UVOD

Električni automobili predstavljaju budućnost zbog globalnog problema sa emisijama ispušnih plinova. Budući da električna vozila imaju nultu emisiju ispušnih plinova odlična su zamjena za dosadašnje automobila sa motorima s unutarnjim izgaranjem. Radom su obuhvaćena sljedeća poglavlja:

Poglavlje pod nazivom „Povijesni razvoj električnih vozila“ prikazuje razvoj električnih vozila i razloge zbog kojih su u prošlosti električni automobili zamijenjeni automobilima sa motorima s unutarnjim izgaranjem.

Poglavlje „Vrste električnih automobila“ navodi da električne automobile možemo podijeliti na one koji su pogonjeni električnom energijom iz baterije te na hibridna vozila koja za pogon koriste električni motor u kombinaciji sa motorom s unutarnjim izgaranjem.

Zatim su u poglavlju „Elementi električnog pogona“ detaljnije opisani ključni elementi za pogon električnog vozila.

Poglavlje pod nazivom „Punjenje električnih vozila“ navodi načine punjenja vozila, opisuje vrste priključaka te troškove i trajanje punjenja.

Poglavljem „Elen punionice“ opisane su Elen javne punionice Hrvatske elektroprivrede te projekti u kojima sudjeluje Hrvatska elektroprivreda, a sufinancirani su iz fondova Europske unije.

Poglavlje pod nazivom „Sufinanciranje nabave električnih i hibridnih vozila u Republici Hrvatskoj“ prikazuje program sufinanciranja te opisuje postupak koji prolaze kupci koji se odluče za kupnju vozila uz sufinanciranje.

U poglavlju „Modeli električnih vozila“ prikazani su neki od aktualnih modela na tržištu te njihove početne cijene i karakteristike poput dometa, kapaciteta baterije i snage motora.

Poglavlje pod nazivom „Usporedba električnih vozila i vozila sa motorima s unutarnjim izgaranjem“ uspoređuje ukupne troškove na 15.000 prijeđenih kilometara.

Poglavljem „Anketiranje“ prikazano je mišljenje građana o ključnim pitanjima vezanim uz električna vozila.

2. POVIJESNI RAZVOJ ELEKTRIČNIH VOZILA

Prvi električni automobili nastali su ubrzo nakon konstrukcije prvog elektromotora koji je konstruiran 1828. godine.¹ Njegovim daljnjim usavršavanjem dolazi do uporabe u raznim industrijama, pa tako i u autoindustriji. Prvi električni automobil, odnosno kočiju prikazanu slikom 1, konstruirao je Robert Anderson 1830-ih godina.²



Slika 1. Električna kočija Roberta Andersona

Izvor: Colocation America. Preuzeto sa: <https://www.colocationamerica.com/blog/electric-car-history> [Pristupljeno: 25.05.2021.]

Thomas Davenport i Robert Davidson neovisno su 1842. godine konstruirali kvalitetniji električni automobil koji ima cinkove baterije, koje nije bilo moguće puniti nego su se morale mijenjati. Prethodnike današnjih akumulatora (olovo u kiselini) razvio je Francuz Gaston Plante u razdoblju od 1859. do 1865. godine, a u smislu većeg električnog kapaciteta usavršio ih je Francuz Camille Alphonse Faure. Godine 1899. Lohner-Porsche konstruirao prvi hibridni automobil.

Zlatno doba električnih automobila bilo je krajem 19. stoljeća kada su se u Londonu i New Yorku koristili električni taksiji. Prednosti električnih automobila bile su brojne, a neke od njih su nepostojanje ispušnih plinova, vožnja bez promjene stupnjeva prijenosa, manja razina buke i ugodnija vožnja, dok su nedostaci domet i prosječna brzina. Problem konkurencije, odnosno

¹Stojkov, M., Gašparović, D., Pelin, D., Glavaš, H., Hornung, K., Mikulandra, N: Električni automobil - povijest razvoja i sastavni dijelovi, Znanstveni rad, CROSBİ; 2014., pp. 2

²Šantek, A: Povijest električnih automobila, Završni rad, Veleučilište u Karlovcu; 2015., pp 18

motora s unutarnjim izgaranjem bilo je pokretanje motora, odnosno ručni pokretač (tzv. „kurbla“) i potreba za ručnim mijenjanjem stupnjeva prijenosa.³

Interes za električne automobile smanjio se zbog nekoliko razloga:⁴

1. krajem 19. stoljeća otkrivena su nova nalazišta nafte u Teksasu što je dovelo do pada cijena naftnih derivata i tako pogodovalo upotrebi automobila pogonjenim motorima s unutarnjim izgaranjem,
2. dvadesetih godina 20. stoljeća došlo je do poboljšanja cestovne infrastrukture u Americi, čime se razvila potreba za dužim putovanjima, što baterije električnih automobila nisu mogle omogućiti,
3. Charles Kettering je 1912. godine patentirao električni pokretač za automobile s motorima s unutarnjim izgaranjem,
4. početak serijske proizvodnje automobila s motorima s unutarnjim izgaranjem što ih je učinilo pristupačnijima dok su električni automobili po cijeni ostali isti. Tako je 1912. cijena električnog automobila iznosila 1750\$, a benzinskog automobila samo 650\$.

Električni su automobili tijekom 20. stoljeća zapostavljeni zbog pristupačnijih automobila s motorima s unutrašnjim izgaranjem, ali zbog sve većih ekoloških normi i smanjenja naftnih rezervi ponovno se javljaju kao moguće rješenje navedenih problema.⁵

³ Stojkov, M., Gašparović, D., Pelin, D., Glavaš, H., Hornung, K., Mikulandra, N: Električni automobil - povijest razvoja i sastavni dijelovi, Znanstveni rad, CROSBİ; 2014., pp. 2-3

⁴ Šantek, A: Povijest električnih automobila, Završni rad, Veleučilište u Karlovcu; 2015., pp 19

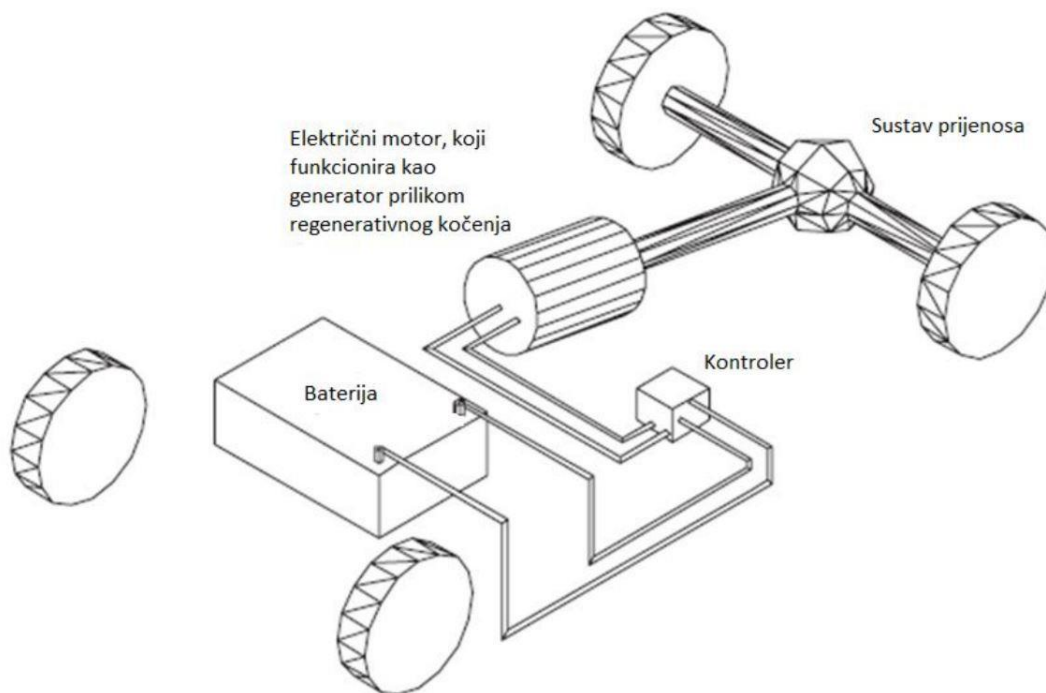
⁵ Stojkov, M., Gašparović, D., Pelin, D., Glavaš, H., Hornung, K., Mikulandra, N: Električni automobil - povijest razvoja i sastavni dijelovi, Znanstveni rad, CROSBİ; 2014., pp. 4

3. VRSTE ELEKTRIČNIH AUTOMOBILA

Električna vozila mogu se podijeliti na električna vozila koja su pogonjena isključivo električnom energijom pohranjenoj u bateriji te hibridna vozila koja za pogon koriste električni motor u kombinaciji sa motorom s unutarnjim izgaranjem, odnosno:⁶

3.1. Električno vozilo na bateriju

Električno vozilo na bateriju koristi isključivo električnu energiju za pokretanje elektromotora. Baterija električnog vozila puni se priključivanjem na gradsku mrežu te regenerativnim kočenjem pri kojem se kinetička energija pretvara u električnu. Ovakva vozila ne koriste fosilna goriva, te samim time značajno manje zagađuju okoliš jer ne dolazi do proizvodnje ispušnih plinova. Slikom 2 prikazani su ključni elementi električnog vozila na bateriju. Trenutačni problem ovih vozila je domet koji ostvaruju između punjenja te početna cijena u odnosu na vozila s motorom s unutrašnjim izgaranjem.⁷



Slika 2. Elementi električnog vozila na bateriju

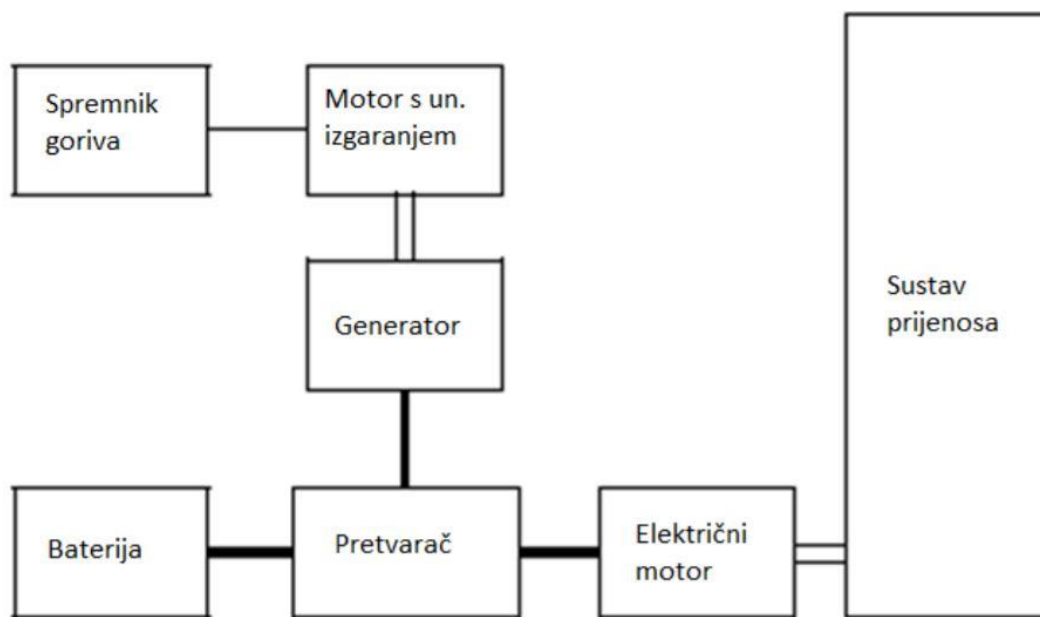
Izvor: Shaikh, D: Električni automobili. Diplomski rad, Sveučilište u Zagrebu; 2018. pp 15

⁶ Shaikh, D: Električni automobili. Diplomski rad, Sveučilište u Zagrebu; 2018., pp 14

⁷ Ibid., pp 14, 15

3.2. Serijska hibridna električna vozila

Kod serijskih hibridnih električnih vozila električni motor uvijek pokreće vozilo, dok je uloga motora s unutarnjim izgaranjem da putem generatora daje električnu energiju koja se može pohranjivati u bateriju ili pokretati električni motor vozila u slučaju da je baterija ispražnjena. Ova vrsta hibridnog električnog vozila uz pomoć motora s unutarnjim izgaranjem povećava domet vozila. Mana serijskog hibridnog električnog vozila je gubitak energije prilikom vožnje na električnu energiju danu od motora s unutarnjim izgaranjem jer se energija dva puta pretvara (između motora s unutarnjim izgaranjem i generatora i između generatora i električnog motora). Slikom 3 prikazan je shematski prikaz elemenata serijskog hibridnog električnog vozila.⁸



Slika 3. Elementi serijskog hibridnog električnog vozila

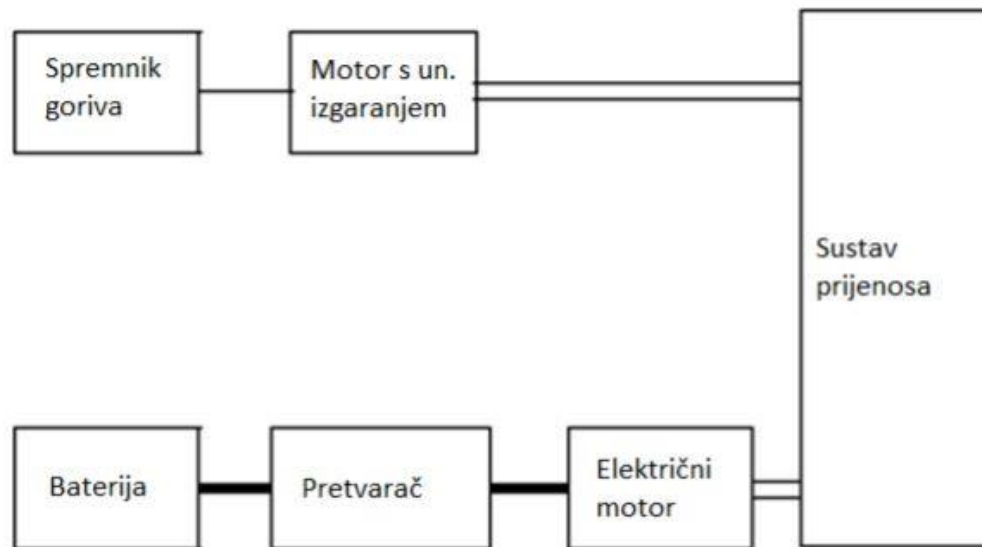
Izvor: Shaikh, D: Električni automobili. Diplomski rad, Sveučilište u Zagrebu; 2018. pp 16

3.3. Paralelna hibridna električna vozila

Paralelna hibridna električna vozila mogu biti pokretana na više načina. Mogu biti pokretana motorom s unutarnjim izgaranjem, električnim motorom ili na način da je vozilo istovremeno pokretano pomoću oba motora. Paralelno hibridno električno vozilo može se smatrati vozilom sa motorom s unutarnjim izgaranjem kojemu je dodan električni motor kako bi se smanjila

⁸ Shaikh, D: Električni automobili. Diplomski rad, Sveučilište u Zagrebu; 2018., pp 15

potrošnja goriva i emisija ispušnih plinova. Slikom 4 prikazan je shematski prikaz elemenata paralelnog hibridnog električnog vozila.⁹



Slika 4. Elementi paralelnog hibridnog električnog vozila

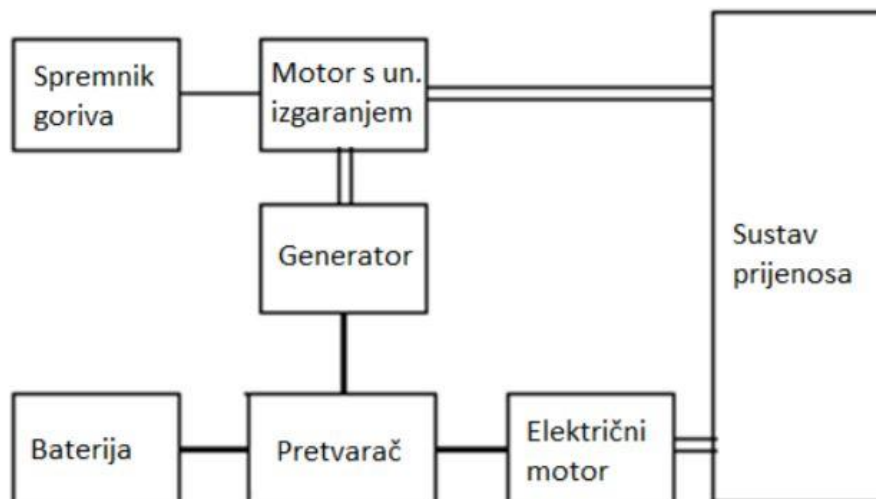
Izvor: Shaikh, D: Električni automobili. Diplomski rad, Sveučilište u Zagrebu; 2018. pp 17

3.4. Serijsko-paralelna hibridna električna vozila

Serijsko-paralelna hibridna električna vozila predstavljaju kombinaciju tih dviju vrsta. Serijsko-paralelna hibridna električna vozila u odnosu na serijska sadrže dodatnu vezu između motora s unutarnjim izgaranjem, a u odnosu na paralelna dodatni generator kao što je prikazano slikom 5.¹⁰

⁹ Shaikh, D: Električni automobili. Diplomski rad, Sveučilište u Zagrebu; 2018., pp 16

¹⁰ Ibid, pp 17



Slika 5. Elementi serijsko-paralelnog hibridnog električnog vozila

Izvor: Shaikh, D: Električni automobili. Diplomski rad, Sveučilište u Zagrebu; 2018. pp 17

3.5. Punjiva hibridna električna vozila

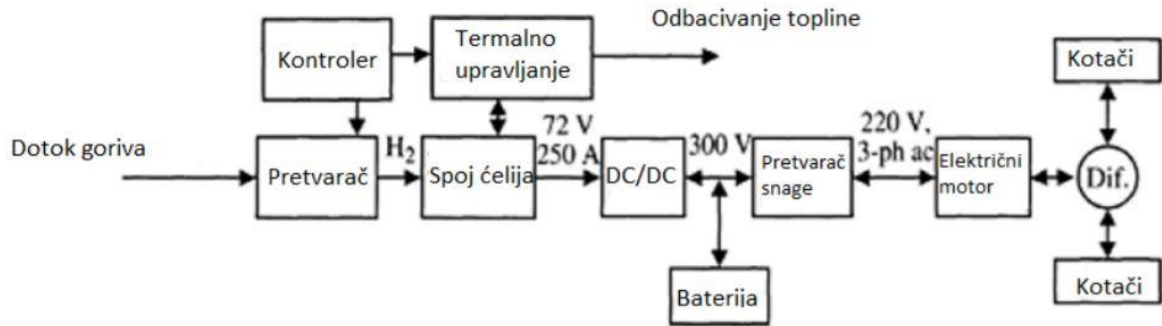
Punjiva hibridna električna vozila (eng. Plug-in Hybrid Electric Vehicle) rade na isti način kao i prikazana hibridna električna vozila, ali imaju mogućnost punjenja baterije spajanjem na gradsku mrežu. Rezultat toga je veći domet vozila na isključivo električnu energiju u usporedbi s ostalim hibridnim vozilima. Domet današnjih punjivih hibridnih električnih vozila samo s električnom energijom je do 160 kilometara. Kada se baterija isprazni vozilo se kreće pomoću motora s unutarnjim izgaranjem.¹¹

3.6. Električna vozila s pogonom na gorive ćelije

Električna vozila s pogonom na gorive ćelije umjesto baterije imaju gorivu ćeliju. Gorive ćelije za gorivo najčešće koriste vodik koji je pohranjen u spremnicima ili se koriste pretvarači koji određene ugljikovodike pretvaraju u vodik i usputne proizvode. Obično se koristi više gorivih ćelija koje su serijski povezane. Električna energija generirana od gorivih ćelija može se pohraniti u bateriju ili koristiti direktno za pogon vozila. Pri korištenju vodika kao izvora energije nastaje voda, što čini ovu vrstu vozila prihvatljivom. Slikom 6 prikazani su elementi električnih vozila s pogonom na gorive ćelije.¹²

¹¹ Shaikh, D: Električni automobili. Diplomski rad, Sveučilište u Zagrebu; 2018., pp 18

¹² Ibid, pp 18, 19



Slika 6. Elementi električnog vozila s pogonom na gorive ćelije

Izvor: Shaikh, D: Električni automobili. Diplomski rad, Sveučilište u Zagrebu; 2018. pp 18

4. ELEMENTI ELEKTRIČNOG POGONA

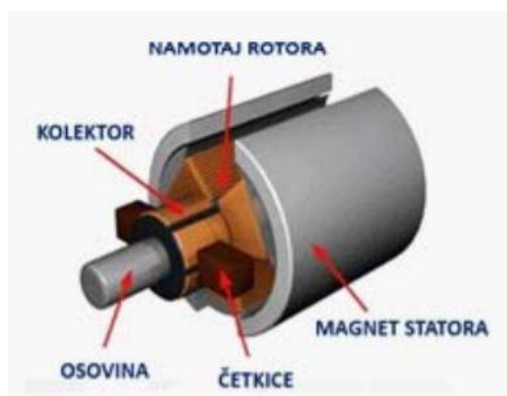
Elementi električnog pogona su elektromotor, baterije i kontrolna jedinica, odnosno kontroler.¹³

4.2. Elektromotor

Elektromotor ima nekoliko ključnih karakteristika:

- obrtna sila
- broj okretaja – RPM (na kojem naponu)
- energetska učinkovitost (različite operativne točke)
- snaga
- radni napon
- kompatibilnost s upravljačkom jedinicom

Kolektorski elektromotor s četkicama (istosmjerni (DC) elektromotor) prikazan slikom 7 i prikladne kontrolne jedinice koriste se samo za skutere i lakša električna vozila. Nova vozila pokretana kolektorskim elektromotorom s četkicama ne proizvode se u Europskoj uniji te se ovaj tip motora više ne ugrađuje u nova vozila zbog slabije energetske učinkovitosti koja iznosi 75 do 80% i zbog potrebe za promjenom četkica svakih 50 000 km. Prednosti ovakve vrste motora su što se mogu priključiti direktno na istosmjernu struju i kontrola može biti jednostavan prekidač te njihova niska cijena, dok su im nedostaci manja učinkovitost, stvaranje puno električne i elektromagnetske buke te kraći životni vijek.¹⁴



Slika 7. Kolektorski elektromotor s četkicama

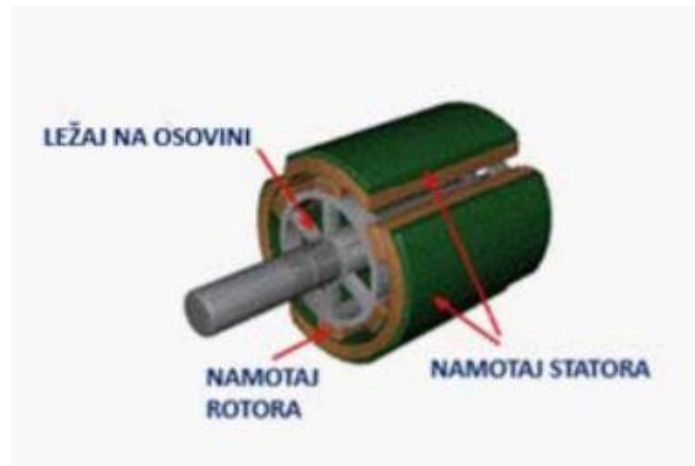
Izvor: Čutković, T. et al.: Elektromobilnost. Škola za cestovni promet, Zagreb, 2017.

Kerschoffset. pp 21

¹³ Čutković, T. et al.: Elektromobilnost. Škola za cestovni promet, Zagreb, 2017. Kerschoffset. pp 20

¹⁴ Ibid, pp 20, 21.

Trofazni asinkroni elektromotor (AC motor – izmjenična struja) prikazan slikom 8 trenutno dominira na tržištu električnih vozila jer ih se koristi više od 100 godina pa je njihova tehnologija vrlo razvijena. Iako im je učinkovitost niža nego kod sinkronih motora s permanentnim magnetima, cijena im je niža i pouzdanost puno veća. Prednosti ovih motora su što nema potrebe za održavanjem, odnosno ne mijenjaju se četkice, dug vijek trajanja te njihova visoka učinkovitost (85 – 90 %). Nedostaci su visoka početna cijena i potreba za komutacijskim uređajem ili kontrolerom.¹⁵



Slika 8. Trofazni asinkroni elektromotor

Izvor: Čutković, T. et al.: Elektromobilnost. Škola za cestovni promet, Zagreb, 2017.

Kerschoffset. pp 22

Sinkroni motor s permanentnim magnetima prikazan slikom 9 se sve češće ugrađuje zbog visoke učinkovitosti, no njegova je regulacija znatno zahtjevnija. Prednosti motora s permanentnim magnetima su energetska učinkovitost preko 90 % i mala masa, dok je nedostatak njegova cijena.¹⁶

¹⁵ Čutković, T. et al.: Elektromobilnost. Škola za cestovni promet, Zagreb, 2017. Kerschoffset. pp 21, 22

¹⁶ Ibid



Slika 9. Motor s permanentnim magnetima

Izvor: Čutković, T. et al.: Elektromobilnost. Škola za cestovni promet, Zagreb, 2017.

Kerschoffset. pp 22

4.2. Baterije

Baterija je ključan i najskuplji dio električnog vozila. Napon i kapacitet baterije definiraju sve ostale komponente pogona vozila. Bitno je da baterije nude znatan domet vožnje i performanse vozila kako bi električna vozila mogla konkurirati vozilima sa motorima s unutarnjim izgaranjem. Potrebno je smanjiti sve mogućnosti nastanka naglog nekontroliranog pražnjenja u slučaju kratkog spoja, preopterećenja i pregrijavanja. Kapacitet baterije se smanjuje tijekom njezinog životnog vijeka s obzirom na broj i vrstu pražnjenja. Sigurnosna pitanja u odnosu na električne, elektrokemijske, toplinske i mehaničke utjecaje moguće je savladati, ali je potrebno korištenje sustava koji regulira napon i temperaturu ćelija u bilo koje vrijeme.

Budući da baterije predstavljaju najskuplji dio električnog automobila te samim time utjecaj proizvođača baterija na proizvođače automobila može rezultirati time da u budućnosti proizvođači baterija postanu i proizvođači cijeloga automobila.¹⁷

Kod električnih vozila koriste se olovne baterije, litij-željezo-fosfatne baterije te litij-polimer baterije. Olovne baterije za duboko pražnjenje mogu se koristiti samo za lagana i spora vozila s najvećom brzinom do 25 km/h. Litij-željezo-fosfat (LiFePO₄) i litij-polimer (LiPo) baterije imaju veliku zastupljenost na tržištu. Litij-polimer baterije imaju veću specifičnu energiju (170 - 240 Wh/ kg) i imaju manji pad napona pod opterećenjem od litij-željezo-fosfat baterija (100

¹⁷ Čutković, T. et al.: Elektromobilnost. Škola za cestovni promet, Zagreb, 2017. Kerschoffset. pp 23

- 120 Wh/kg), ali njihovi su nedostaci što su oko 40 % skuplje, teško ih je spojiti i osjetljivije su na niske temperature. Zbog toga se rijetko nalaze u serijski proizvedenim vozilima.¹⁸

4.3. Kontrolna jedinica

Kontrolna jedinica ili kontroler prikazan slikom 10 upravljački je elektronski sklop te se može promatrati kao funkcionalna cjelinu s elektromotorom. Kontrolna jedinica upravlja radom motora, odnosno regulira broj okretaja i snagu elektromotora, a samim tim i brzinu vozila. Cijena kontrolne jedinice nekada je veća od cijene elektromotora kojim upravlja. Kontrolna jedinica omogućuje različite mogućnosti podešavanja i režima rada elektromotora. Ovisno o pritisku na papučicu gasa ili kočnice kontrolna jedinica osigurat će elektromotoru potrebnu struju ili ga koristiti kao generator u regenerativnom kočenju.¹⁹



Slika 10. Kontrolna jedinica

Izvor: Čutković, T. et al.: Elektromobilnost. Škola za cestovni promet, Zagreb, 2017.

Kerschoffset. pp 25

¹⁸ Čutković, T. et al.: Elektromobilnost. Škola za cestovni promet, Zagreb, 2017. Kerschoffset. pp 24

¹⁹ Ibid, pp 25

5. PUNJENJE ELEKTRIČNIH VOZILA

Prema publikaciji IEC 62196-2 Međunarodno elektrotehničko povjerenstvo (IEC) dijeli načine punjenja na:²⁰

1. Sporo punjenje sa standardnom utičnicom (direktno, pasivna veza, najviše 16 A -3,7 kW jednofazno / 16 A – 11 kW tri faze, bez uzemljenja, zabranjeno u nekim zemljama). Koristi standardne kućne ulaze i ne troši puno električne energije.
2. Spor/brzo punjenje sa standardnom utičnicom, ali opremljeno posebnom zaštitom u kabelu (najviše 32 A – 7,4 kW jednofazno / 32 A – 22 kW tri faze, uzemljenje, zaštita od više struje i temperature). Koristi se u kućanstvima koja posjeduju opremu za napajanje električnih vozila da bi koristili brže punjenje ili u komercijalnim prostorima za povećanje dometa vožnje.
3. Brzo punjenje sa specifičnom utičnicom s više igala, kojoj je zadaća kontrola i zaštita (aktivan priključak, najviše 63 A – 14,5 kW jednofazni / 63 A – 43,5 kW tri faze). Komunikacijom između električnog vozila i elektroenergetske mreže stvara se pametna mreža. Koristi se u komercijalnim, javnim punionicama koje zahtijevaju punjenje vozila u kratkom vremenu.
4. Brzo punjenje koristeći vezu istosmjerne struje pomoću specifičnih punjača s ugrađenom funkcijom kontrole i zaštite (najviše 400 A – 240 kW). Publikacija IEC 62196-3 odobrila je dodatne specifikacije koje uključuju najviše 400 A – 400 kW. Ovakav način punjenja koristi se samo za komercijalne svrhe zbog vrlo skupe tehnologije.

5.1. Kućne stanice za punjenje

Prilikom punjenja električnih vozila na kućnim stanicama za punjenja koriste se prva dva načina punjenja prema publikaciji IEC 62196-2. Vozilo se putem obične utičnice napaja najčešće noću, no na taj se način kod baterija s velikim kapacitetom ne može osigurati punjenje do 100% kapaciteta baterije. Zbog toga vlasnici mogu koristiti kućne punionice opisane 2. načinom u publikaciji IEC 62196-2 koje imaju mogućnost korištenja veće snage te na taj način troše manje vremena za potpuno punjenje kapaciteta baterije.²¹

²⁰ Čutković, T. et al.: Elektromobilnost. Škola za cestovni promet, Zagreb, 2017. Kerschoffset. pp 29

²¹ Ibid

5.3. Javne stanice za punjenje

Broj javnih stanica za punjenje raste zbog većeg broja električnih automobila. Javne stanice za punjenje koriste brzo punjenje sa standardnom utičnicom ili brzo punjenje pomoću specifične utičnice s više igala, odnosno drugi ili treći način prema publikaciji IEC 62196-2. Neke lokacije sadrže instalirane punionice za brzo punjenje koristeći vezu istosmjernu struju koja je opisana načinom 4 publikacije IEC 62196-2, no takve su lokacije rijetke zbog visokih troškova instalacije. Pomoću internetskih stranica i korisničkih programa za pametne telefone omogućeno je lakše pronalaženje punionica.²²

5.4. Vrste priključaka za punjač

Postoji više vrsta priključaka koji se koriste za punjenje električnih vozila kao što je prikazano slikom 11, a to su:²³

1. Standardni kućni utikač za izmjeničnu struju sporog punjenja.
2. SAE J1772 – sjevernoamerički standard izmjenične struje za punjače električnih vozila (punjenje prema trećem načinu objavljenom u publikaciji IEC 62196-2). Ovakav standard koriste sjevernoameričke i japanske tvrtke.
3. Mannekes – europski standard izmjenične struje za punjače električnih vozila (punjenje prema trećem načinu objavljenom u publikaciji IEC 62196-2). Ovakav standard preporučen je od strane Udruženja europskih proizvođača automobila kao standard za izmjenično punjenje i zamjenjuje SAE j1772. Većina javnih stanica za punjenje opremljena je ovom vrstom priključaka.
4. 3C – koristi se u Francuskoj i Italiji (punjenje prema trećem načinu objavljenom u publikaciji IEC 62196-2). Polako nestaje iz uporabe zbog korištenja priključka tipa Mannekes.
5. CHAdeMO – koristi se za brzo punjenje istosmjernom strujom, a razvilo ga je CHAdeMO udruženje (Nissan, Mitsubishi, Subaru, Toyota).
6. Mannekes u Combo dizajnu – koristi se za brzo punjenje istosmjernom strujom. Dvije dodatne igle za istosmjernu struju nadodane su na postojeći utikač i one omogućuju brzo punjenje (koriste ih Audi, BMW, Daimler, Ford, General Motors, Porsche i Volkswagen). Neke punionice opremljene su i SAE J1772 Combo priključkom.

²² Čutković, T. et al.: Elektromobilnost. Škola za cestovni promet, Zagreb, 2017. Kerschoffset. pp 30

²³ Ibid, pp 34-36



Standardni kućni utikač za način rada 1



Standardni kućni utikač za način rada 2



SAE J1772 priključak



Mennekes priključak



3C priključak



CHAdeMO priključak



SAE J1772 Combo priključak



Mennekes Combo priključak

Slika 11. Različite vrste priključaka

Izvor: Čutković, T. et al.: Elektromobilnost. Škola za cestovni promet, Zagreb, 2017.

Kerschoffset. pp 34 - 36

Budući da svi priključci koriste istu struju (izmjeničnu ili istosmjernu) moguće su različite kableske kombinacije, koje omogućuju da vlasnici električnih vozila mogu kupiti različite kabele za različite punionice.

5.5. Trajanje punjenja

Trajanje punjenja ovisi o nekoliko čimbenika:²⁴

1. Kapacitet baterije (veći kapacitet – dulje vrijeme punjenja)
2. Način punjenja (četiri načina)
3. Stanje napunjenosti (niža razina napunjenosti na početku punjenja – dulje vrijeme punjenja)
4. Punjač baterije – električno vozilo opremljeno je ugrađenim punjačem koji izmjeničnu struju pretvara u istosmjernu i tako puni bateriju. Punjač regulira kapacitet snage koji se koristi za napajanje postupka punjenja, a uglavnom se koristi punjač baterije snage 3,3 kW.

5.6. Trošak punjenja

Prilikom punjenja električnog vozila na kućnoj stanici za punjenje trošak se izračunava tako da se broj kWh potrošenih za 100 prijeđenih kilometara pomnoži s iznosom cijene kWh. Dakle, ako električno vozilo ima bateriju od 40 kWh s dosegom od 200 km, za putovanje od 100 km potrebno je 20 kWh, što znači da je trošak putovanja od 100 km jednak cijeni uporabe 20 kWh u kućanstvu.

Prilikom punjenja na javnoj punionici tvrtka koja instalira punjače odlučuje o sustavu naplate i cijeni punjenja. Cijena punjenja može se utvrditi prema potrošenim kW/h, količini vremena potrošenog za punjenje ili paušalnim plaćanjem.²⁵

²⁴ Čutković, T. et al.: Elektromobilnost. Škola za cestovni promet, Zagreb, 2017. Kerschoffset. pp 38

²⁵ Ibid

6. ELEN PUNIONICE

Hrvatska elektroprivreda (HEP) postavila je mrežu ELEN javnih punionica koja se sastoji od javno dostupnih punionica električnih vozila sa zasebnim mjernim mjestom i jednoznačnim praćenjem potrošnje uz zadovoljavanje svih standarda i protokola.²⁶ Jedna takva punionica prikazana je slikom 12.



Slika 12. Ultra-brza elen punionica

Izvor: HEP. Preuzeto sa: <https://www.hep.hr/prva-hep-ova-ultra-brza-punionica-omogucuje-punjenje-elektricnog-automobila-za-samo-15-minuta/3500> [Pristupljeno: 02.07.2021.]

Novinari Telegrama razgovarali su o budućnosti ELEN mreže i električnih automobila s Domagojem Puzakom, iz HEP-ovog Sektora za strategiju i Službe za poslovni razvoj i akvizicije, koji izjavljuje:²⁷ “Projekt je nakon nekoliko godina skupljanja znanja i praćenja tehnologije došao u fazu optimalne pokrivenosti cijele Republike Hrvatske punionicama različitih tipova na raznolikim lokacijama, te očekujemo snažniji dolazak električnih vozila na

²⁶ Elen. Preuzeto sa: <https://elen.hep.hr/> [Pristupljeno: 02.07.2021.]

²⁷ Telegram. Preuzeto sa: <https://www.telegram.hr/partneri/o-buducnosti-elektricnih-automobila-i-mreze-punionica-u-hrvatskoj-pricali-smo-s-covjekom-zaduzenim-za-hep-ovu-mrezu/> [Pristupljeno: 02.07.2021.]

naše ceste kako bismo svi skupa bili sudionici jednog održivog tržišta. Punionicama električnih vozila već su pokrivena sve županije, većina gradskih središta, magistralni pravci, te ono najvažnije i najsloženije – autoceste! Za jedan veliki elektroenergetski sustav e-mobilnost je jako dinamično područje na kojem će kontinuirano biti puno prilagodbi i predstavljanja novih koncepata koje nosi”

HEP osim vlastitim ulaganjem u ELEN mrežu javnih punionica prikazanu slikom 13., sudjeluje i u EU sufinanciranim projektima kao što su:²⁸

1. **BigEVdata projekt** - trajanje projekta je od ožujka 2018. do veljače 2022. godine. Europska unija sredstvima iz IRI fonda sufinancira HEP-ov udio u projektu sa 7.684.366,57 kuna. Ovim projektom HEP će razviti inovativno rješenje koje će integrirati modeliranje ponašanja i navika korisnika punionica i omogućiti efikasnost uporabe i upravljanja mrežom punionica za električna vozila. Sudjelovanjem u projektu nabavit će se: 12 rapidnih punionica (50 kW), 10 brzih punionica (22 kW), 10 bežičnih punionica i 10 wallbox punionica.
2. **East-E projekt** - projekt je trajao od ožujka 2016. do prosinca 2020. godine, a ukupno odobrena sredstva iznosi 5,05 milijuna eura. Europska je komisija EAST-E konzorciju odobrila financiranje iz programa Instrument za povezivanje Europe (CEF) za postavljanje 57 brzih punionica (50kW) za električna vozila na području kohezijskih zemalja. U Hrvatskoj je postavljeno 27 punionica, u Slovačku 15 i u Češku 15.
3. **Next-E projekt** - trajanje projekta je u razdoblju od ožujka 2017. do prosinca 2021. godine, a ukupno odobrena količina sredstava iznosi 18,84 milijuna eura. Europska komisija odobrila je financiranje iz programa Instrument za povezivanje Europe (CEF) za postavljanje 222 multi-standardnih brzih punionica (50kW) i 30 ultra-brzih punionica (150- 350 kW) uzduž važnih prometnih koridora. Tako će se proširiti mreža punionica za u Hrvatskoj, Češkoj, Slovačkoj, Mađarskoj, Sloveniji i Rumunjskoj.

²⁸ Elen. Preuzeto sa: <https://elen.hep.hr/UserDocsImages/docs/EU%20projekti%20-%20HR.pdf> [Pristupljeno: 02.07.2021.]



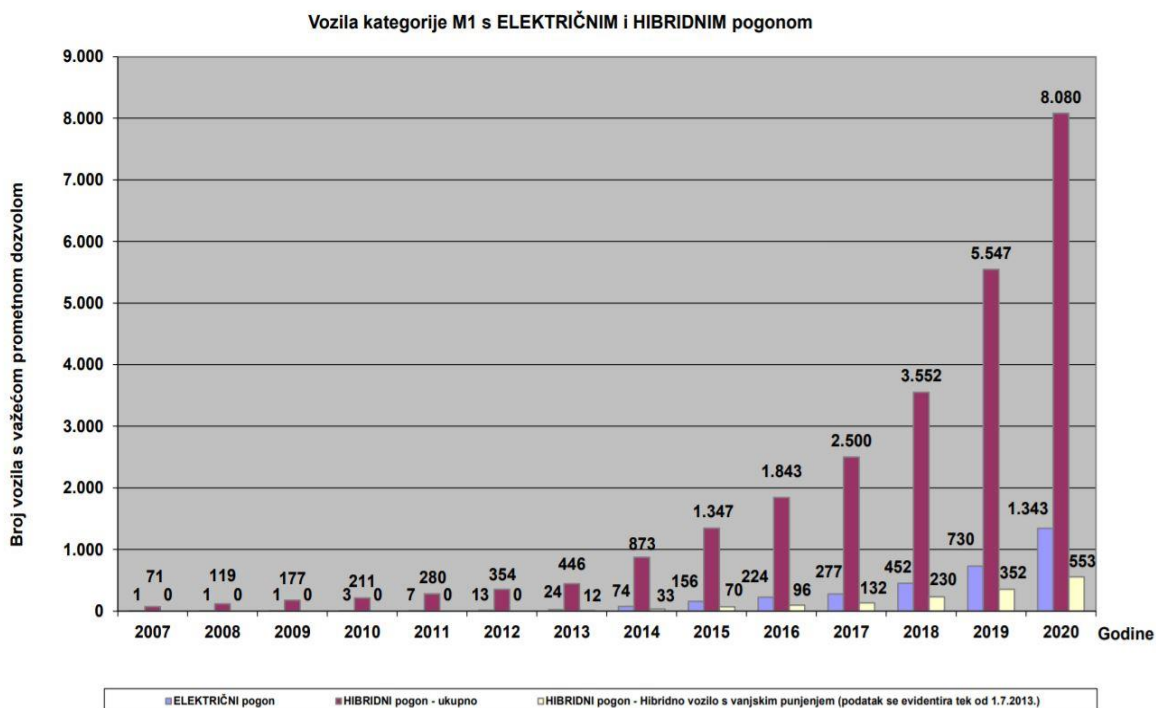
Slika 13. Mreža ELEN punionica

Izvor: Elen. Preuzeto sa: <https://elen.hep.hr/> [Pristupljeno: 02.07.2021,]

7. SUFINANCIRANJE NABAVE ELEKTRIČNIH I HIBRIDNIH VOZILA U REPUBLICI HRVATSKOJ

Emisije CO₂ u ukupnom domaćem prometu iznose oko 5,6 milijuna tona, od čega, prema podacima Energetskog instituta Hrvoje Požar, na cestovni otpada 3 milijuna tona. Zbog toga je u Republici Hrvatskoj uveden program sufinanciranja nabave električnih i hibridnih vozila.

Godine 2014. pokrenut je projekt Vozimo ekonomično kroz koji se građanima i tvrtkama dodjeljuju sredstva za kupnju energetski učinkovitijih vozila. U razdoblju od 2014. do 2020. godine Fond za zaštitu okoliša i energetske učinkovitost sufinancirao je sa 153 milijuna kuna nabavu više od 4500 energetski učinkovitijih vozila. Grafičkim prikazom 1 prikazan je rast broja registriranih energetski učinkovitijih vozila. Godine 2010. bila su 3 registrirana vozila na električni pogon, dok je 2020. godine broj registriranih električnih automobila 1343.²⁹



Grafički prikaz 1. Broj registriranih energetski učinkovitijih vozila u razdoblju od 2007. do 2020. godine

Izvor: Centar za vozila Hrvatske. Preuzeto sa: https://www.cvh.hr/media/3698/s12_broj_vozila_s_elektricnim_i_hibridnim_pogonom_2007do2020.pdf [Pristupljeno: 17.06.2021.]

²⁹ Fond za zaštitu okoliša i energetske učinkovitost. Preuzeto sa: <https://www.fzoeu.hr/hr/sufinanciranje-nabave-energetski-ucinkovitijih-vozila/7713> [Pristupljeno 17.06.2021.]

Za godinu 2021. fond za zaštitu okoliša i energetska učinkovitost osigurao je 105 milijuna kuna za sufinanciranje kupnje energetska učinkovitijih vozila, od čega je 90 milijuna kuna za fizičke i pravne osobe, dok je 15 milijuna kuna za javni sektor. Prodavatelji vozila podnose prijavu za fizičke i pravne osobe, dok se javni sektor kao obveznik Zakona o javnoj nabavi, prijavljuje izravno na Javni poziv Fonda.

Fond objavljuje Javni poziv za proizvođače, generalne zastupnike ili uvoznike motornih vozila, koji su prijavili prodajna mjesta i modele energetska učinkovitih vozila. Svako prodajno mjesto dobilo je korisnički račun za aplikaciju Fonda. Ponuda svih dostupnih energetska učinkovitih vozila nalazi se na internetskim stranicama Fonda.

Nakon odluke kupca o kupnji energetska učinkovitog vozila postupak sufinanciranja je sljedeći:³⁰

1. Prodavatelj putem prijavne aplikacije Fonda prijavljuje korisnika za sufinanciranje
2. Unosom obveznih podataka korisnika i učitavanjem potrebne dokumentacije u sustav automatski se rezervira dostupan iznos poticaja
3. Kupac mora uplatiti obvezni minimalni predujam za vozilo u iznosu od 7% traženih sredstava Fonda (Za fizičke osobe maksimalno 4900 kuna, a za pravne do 28000 kuna)
4. U roku od 8 dana od dana izdavanja potvrde, prodajno mjesto mora učitati račun za predujam i dokaz o primitku uplate obaveznog minimalnog predujma od strane kupca.
5. Kupac će od Fonda zaprimiti e-mail s potvrdom uspješnog dovršetka prijave na Javni poziv Fonda.
6. Korisnici čije prijave budu pozitivno ocijenjene na adresu će preporučenom poštom zaprimiti Odluku i Ugovor o sufinanciranju.
7. Fond će korisniku sredstva isplatiti jednokratno, u roku od 30 dana od zaprimanja potpune dokumentacije za isplatu - Potrebna dokumentacija nalazi se na internetskim stranicama Fonda

Kupnja vozila se sufinancira s do 40% po vozilu. Fizičke osobe sufinanciranje mogu ostvariti za jedno novo vozilo, a pravne mogu kupiti i više vozila, ali maksimalno mogu dobiti do 400.000 kuna bespovratnih sredstava. Uvjet je da i fizičke i pravne osobe vozila moraju

³⁰ Fond za zaštitu okoliša i energetska učinkovitost. Preuzeto sa: <https://www.fzoeu.hr/hr/sufinanciranje-nabave-energetski-ucinkovitijih-vozila/7713> [Pristupljeno 17.06.2021.]

zadržati vozilo u vlasništvu dvije godine. Najveći mogući iznos poticaja prikazan je tablicom 1, a ovisi o kategoriji vozila:

Tablica 1. Najveći iznos poticaja

KATEGORIJA	NAJVEĆI IZNOS POTICAJA
L1 – L7	do 20.000 kn
M1 i N1: Punjiva hibridna električna vozila	do 40.000 kn
M1: električna vozila na baterije ili električna vozila s pogonom na gorive ćelije	do 70.000 kn
N1: električna vozila na baterije ili električna vozila s pogonom na gorive ćelije, SPP i UPP	do 70.000 kn
N2, N3, M2 I M3: Punjiva hibridna električna vozila, SPP, UPP ili električna vozila s pogonom na gorive ćelije	do 400.000 kn

Izvor: Fond za zaštitu okoliša i energetske učinkovitost. Preuzeto sa: <https://www.fzoeu.hr/hr/sufinanciranje-nabave-energetski-ucinkovitijih-vozila/7713> [Pristupljeno 17.06.2021.]

8. MODELI ELEKTRIČNIH VOZILA

Veliki broj proizvođača automobila postupno uvodi električne modele vozila. Tako se ponuda električnih vozila povećava svakim danom. Prostora za dodatni razvoj je puno, posebno u području baterija koje osiguravaju određeni domet vožnje.

6.1. Volkswagen e-vozila

Volkswagen je do sada predstavio nekoliko potpuno električnih modela, a to su ID.3, ID.4, e-up! i e-golf. Veliki pomak i viziju budućnosti tvrtke VW predstavljaju modeli ID-3 i ID-4. Volkswagen je nakon što je uhvaćen u varanju s emisijama štetnih plinova na svojim dizelskim vozilima, ubrao svoj plan za elektrifikaciju, te su najavili da do kraja 2025. godine žele godišnje prodavati 1,5 milijuna električnih vozila. ID.4 bi trebao biti trećina prodaje, odnosno, 500.000 modela godišnje.³¹

8.1.1. Volkswagen ID.3

ID.3, prikazan slikom 14, jedan je od potpuno električnih Volkswagenovih automobila na putu ovoga proizvođača prema nultoj stopi emisija. Početna cijena ovog automobila je oko 254.000 kn. Potrošnja električne energije iznosi od 13,4 do 14,5 kWh/100km.³²

U ponudi su tri moguće veličine baterije u modelu ID.3. Baterija kapaciteta 45 kWh omogućuje domet do 340km, kapacitet od 58 kWh omogućuje domet do 430 km, dok kapacitet od 77 kWh omogućuje domet do 550 km. Dostupno je i brzo punjenje kojim se baterija može napuniti za 30 minuta za domet od 290 km

³¹ Telegram. Preuzeto sa: <https://www.telegram.hr/partneri/o-buducnosti-elektricnih-automobila-i-mreze-punionica-u-hrvatskoj-pricali-smo-s-covjekom-zaduzenim-za-hep-ovu-mrezu/> [Pristupljeno: 18.06.2021.]

³² Auto Zubak. Preuzeto sa: <https://www.autozubak.hr/novosti/vw/vw-id-3> [Pristupljeno: 18.06.2021.]



Slika 14. Volkswagen ID.3

Izvor: Volkswagen. Preuzeto sa: <https://www.volkswagen.hr/id3-1st> [Pristupljeno: 18.06.2021]

8.1.2. Volkswagen ID.4

Volkswagen ID.4 prikazan slikom 15 električni je SUV. Početna cijena ovog automobila je oko 281.000 kn.

Baterija kapaciteta 52 kWh osigurava domet do 348 kilometara (WLTP ciklus) te je povezana s dva stupnja snage, odnosno sa 109 kW i 125 kW. Ova baterija teži 344 kg i sastoji se od devet modula. Prosječna potrošnja modela ID.4 prema WLTP ciklusu iznosi od 19,2 do 16,7 kWh na 100 km.

Baterija kapaciteta 77kWh omogućuje domet do 522 kilometra (po WLTP ciklus). Pomoću motora koji ima snagu od 150 kW ubrzanje od 0 do 100 km/h postiže za 8,5 sekundi. Prosječna potrošnja prema WLTP ciklusu iznosi od 18,9 do 17,7 kWh na 100 km. Baterija kapaciteta 77 kWh modela teži 493 kilograma te se sastoji od 12 modula.³³

³³Auto Zubak. Preuzeto sa: https://www.autozubak.hr/novosti/vw/vw-id-4?gclid=CjwKCAjwyIKJBhBPEiwAu7zllYiSNC6TXAoTsPtA9iRyUaqIXzjsLpmZE0BcRR6Lk71qP6ROWprq6RoCYRwQAvD_BwE [Pristupljeno: 18.06.2021.]



Slika 15. Volkswagen ID.4

Izvor: Volkswagen Newsroom. Preuzeto sa: <https://www.volkswagen-newsroom.com/en/press-releases/the-new-id4-volkswagen-starts-presales-of-its-first-fully-electric-suv-6448>

[Pristupljeno 18.06.2021]

8.2. RENAULT E-VOZILA

Renault nudi dva potpuno električna gradska automobila, a to su Twingo E-Tech Electric i Zoe E-Tech Electric.³⁴

8.2.1. Renault Twingo E-Tech Electric

Renault Twingo E-Tech electric prikazan slikom 16 posjeduje bateriju kapaciteta od 22 kWh koja nudi domet vožnje do 190 km u WLTP punom ciklusu i 270 km u WLTP gradskom ciklusu. Aktiviranjem ECO načina ograničava se stopa ubrzanja i postavlja se maksimalnu brzinu na autocesti te se postiže domet vožnje do 225 km: Postoje tri načina punjenja:³⁵

1. Priključivanjem na punjač Flexi Charger i to putem odgovarajuće i sigurne utičnice vrste Green'up. Njome se punjenje može završiti u otprilike osam sati. Flexi Charger omogućuje i da se provede dopunjavanje putem standardne kućne utičnice koja odgovara standardima i propisima na snazi. Njome se domet može povećati za oko 40 km u otprilike 3 sata.

³⁴ Renault. Preuzeto sa: <https://www.renault.hr/> [Pristupljeno: 19.06.2021.]

³⁵ Renault. Preuzeto sa: <https://www.renault.hr/elektricna-vozila/twingo-etech-electric.html> [Pristupljeno: 19.06.2021.]

2. Brže punjenje omogućuje Wallbox od 7,4 kW koji omogućuje potpuno punjenje u 4 sata, a potrebno je da ga postavi ovlaštenu instalater.
3. Javne stanice za punjenje postupno se posvuda postavljaju: na parkirnim mjestima trgovačkih centara, na parkiralištima, benzinskim postajama, parkiralištima poslovnih zgrada i na ulicama gradova. Pomoću punjača Chameleon Twingo E-Tech electric može se napuniti 80 % baterije za samo jedan sat, odnosno približno 80 km dometa za 30 minuta.

Početna cijena automobila Renault Twingo E-Tech Electric iznosi 155.800 kn. Snaga motora je 60 kW, a pogon je na stražnjim kotačima.



Slika 16. Renault Twingo E-Tech Electric

Izvor: Renault. Preuzeto sa: <https://www.renault.hr/elektricna-vozila/twingo-etech-electric.html> [Pristupljeno: 19.06.2021.]

8.2.2. Renault Zoe E-Tech Electric

Renault Zoe E-Tech electric prikazan slikom 17 posjeduje bateriju kapaciteta od 52 kWh koja omogućuje domet vožnje do 395 km prema WLTP-u. Renault Zoe E-Tech electric ima tri načina punjenja:

1. Punjenje kod kuće tako da se postavi Wallbox od 7,4 kW. Kada je priključen kabel za punjenje koji dolazi s vozilom, baterija se napuni od 0 do 100 % za 9 sati i 25 minuta.
2. Uz standardni punjač Caméléon baterija se do 100 % napuni za 3 sata na stanicama za punjenje od 22 kW u trgovačkim centrima, parkiralištima u centru grada ili na javnim cestama.

3. Na stanicama za brzo punjenje na autocesti uz Renaultov punjač istosmjerne struje se za samo 30 minuta baterija napuni za domet vožnje do 150 km, ovisno o uvjetima putovanja.

Početna cijena automobila Renault Zoe E-Tech Electric iznosi 246.900 kn. Kupac može birati između slabijeg motora snage 80 kW i jačeg sa 100 kW. Pogon je na prednjim kotačima.



Slika 17. Renault Zoe E-Tech Electric

Izvor: Renault. Preuzeto sa: <https://www.renault.hr/elektricna-vozila/zoe-etech-electric.html>

[Pristupljeno: 19.06.2021.]

8.3. BMW e-vozila

BMW električna vozila obuhvaćeni su „i“ modelima. Oni predstavljaju vizionarska električna vozila i usluge mobilnosti koje su snažno definirane održivošću. Potpuno električni modeli tvrtke BMW su iX, iX3, i3, i3s i i4.

8.3.1. BMW i3

BMW i3 prikazan slikom 18 gradski je električni automobil koji posjeduje bateriju s kapacitetom od 42,2 kWh koja mu omogućuje domet od 359 kilometara. Postoje tri načina punjenja.³⁶

³⁶ BMW. Preuzeto sa: <https://www.bmw.hr/hr/all-models/bmw-i/i3/2020/bmw-i3-highlights.html> [Pristupljeno: 19.06.2021.]

1. Napajanje kod kuće uz pomoć Wallboxa koji omogućuje punjenje baterije do 80% kapaciteta za tri sata.
2. Javno napajanje izmjeničnom ili jednosmjernom strujom. Na javnoj stanici za napajanje jednosmjernom strujom energija se prenosi izravno u visokonaponsku pohranu u bateriju vozila pri konstantnoj brzini protoka struje, čime je omogućeno punjenje baterije do 80% kapaciteta za 40 minuta, dok je na javnoj stanici za napajanje istosmjernom strujom potrebno 3 sata za punjenje baterije do 80% kapaciteta.
3. Uz pomoć BMW Wallbox Connect omogućeno je korištenje zelene energije iz vlastitog sustava solarnih ploča.

Početna cijena BMW-a i3 je oko 313.000 kn. Pogon je na stražnjim kotačima, a moguća je kupnja slabijeg i jačeg modela, odnosno modela i3 sa snagom motora od 125 kW ili modela i3S sa snagom motora od 135 kW. Najveća brzina modela i3 je 150 km/h, a i3S 160 km/h, dok je potrošnja energije modela i3 13,1 kWh/100km (domet 359 km), a i3S 14 kWh/100km (domet 330-345 km).



Slika 18. BMW i3

Izvor: BMW. Preuzeto sa: <https://www.bmw.hr/hr/all-models/bmw-i/i3/2020/bmw-i3-highlights.html> [Pristupljeno: 19.06.2021.]

8.3.2. BMW iX3

BMW iX3 prikazan slikom 19 električni je SUV koji posjeduje bateriju s kapacitetom od 80 kWh koja mu omogućuje domet od oko 510 kilometara. Načini punjenja su sljedeći:³⁷

³⁷ BMW. Preuzeto sa: <https://www.bmw.hr/hr/all-models/x-series/iX3/2020/bmw-ix3-cinjenice.html> [Pristupljeno: 19.06.2021.]

1. Za punjenje kod kuće moguće je koristiti fleksibilni brzi punjač s kućnom i industrijskom utičnicom, te BMW Wallbox Essential, snage punjenja do 11 kW ili Smart Wallbox, koji nudi dodatne usluge za inteligentno punjenje.
2. Kabel za punjenje na javnoj punionici i BMW Charging Card koji su uključeni u standardnu opremu omogućen je pristup mreži s više od 450.000 mjesta za punjenje širom svijeta u gradskim središtima, na parkiralištima i duž važnijih prometnica – uključujući punionice velike snage za brzo punjenje. S maksimalnom snagom punjenja od 150 kW, one mogu napuniti BMW iX3 do 80% kapaciteta za otprilike 34 minute.

Početna cijena BMW-a iX3 je oko 540.000 kn. Snaga motora je 210 kW, a potrošnja električne energije je 18,9 kWh/100 km. Najveća brzina iznosi 180 km/h.



Slika 19. BMW iX3

Izvor: BMW. Preuzeto sa: <https://www.bmw.hr/hr/all-models/x-series/iX3/2020/bmw-ix3-tehnicki-podaci.html> [Pristupljeno: 19.06.2021.]

8.4. Honda e

Honda e prikazana slikom 20 gradski je električni automobil i prvi električni automobil marke Honda, a dolazi sa baterijom kapaciteta od 35,5 kWh koja joj omogućuje domet do 220 km. Početna cijena ovog automobila iznosi oko 308.000 kuna. Honda e opremljena je električnim motorom snage 110 kW. Uz pomoć brzog punjenja omogućeno je punjenje do 80% kapaciteta baterije u roku od 30 minuta.³⁸ Trajanje potpunog punjenja priključivanjem na punjač 6,6 kW (izmjenično) je oko 5:30 sati.³⁹

³⁸ Honda. Preuzeto sa: <http://www.honda.hr/automobili/cnd/9190/honda-e> [Pristupljeno: 19.06.2021.]

³⁹ EVSpecifications. Preuzeto sa: <https://www.evspecifications.com/en/model/0000f6> [Pristupljeno: 19.06.2021.]



Slika 20. Honda e

Izvor: Honda. <http://www.honda.hr/automobili/cnd/9190/honda-e> [Pristupljeno: 19.06.2021.]

8.5. Smart EQ fortwo

Smart je u potpunosti odustao od motora sa unutarnjim izgaranjem i okrenuo se budućnosti uz tri električna modela EQ fortwo, EW fortwo cabrio i EQ forfour. Smart EQ fortwo prikazan slikom 21 električni je gradski automobil sa kapacitetom baterije od 17,2 kWh koja mu omogućuje doseg do 159 kilometara. Prosječna potrošnja električne energije je 16 – 14 kWh/100 km.⁴⁰ Punjenjem na Wallboxu od 22 kW punjenje od 10% do 80% kapaciteta baterije traje 40 minuta, a prilikom punjenja na Wallboxu snage 4,6 kW potpuno punjenje kapaciteta baterije traje približno 4 sata. Snage električnog motora je 60 kW, a početna cijena automobila iznosi oko 185.000 kuna.⁴¹



Slika 21. Smart EQ fortwo

Izvor: Auto motor i sport. Preuzeto sa: <https://ams.hr/vozili-smo-novi-elektricni-smart-eq/> [Pristupljeno: 19.06.2021.]

⁴⁰ Smart. Preuzeto sa: <https://www.smart.com/hr/hr/modeli/eq-fortwo-coupe#126> [Pristupljeno: 19.06.2021.]

⁴¹ EVSpecifications. Preuzeto sa: <https://www.evspecifications.com/en/model/9119d7> [Pristupljeno: 19.06.2021.]

8.6. Usporedba prikazanih modela

Prikazani modeli razlikuju se po kapacitetu baterije, dometu, snazi motora, ali i po cijeni kao što je prikazano tablicom.

Tablica 2. Usporedba različitih modela električnih vozila

<i>VOZILO</i>	<i>SNAGA</i> <i>[kW]</i>	<i>KAPACIT</i> <i>ET [kWh]</i>	<i>DOMET</i> <i>[km]</i>	<i>CIJENA [kn]</i>
<i>VW ID.3</i>	107/110/150	45/58/77	340/430/550	254.000
<i>VW ID.4</i>	109/125/150	52/77	348/522	281.000
<i>RENAULT TWINGO</i>	60	22	190	155.800
<i>RENAULT ZOE</i>	80/100	52	395	246.900
<i>BMW I3</i>	125/135	42,2	359	313.000
<i>BMW IX4</i>	210	80	510	540.000
<i>HONDA E</i>	110	35,5	220	308.000
<i>SMART EQ</i>	60	17,2	159	185.000

Izvor: Izradio autor prema podacima proizvođača

9. USPOREDBA VOZILA S ELEKTRIČNIM MOTOROM I VOZILA SA MOTOROM S UNUTARNJIM IZGARANJEM

Osim ekološke prihvatljivosti električnih vozila kupce privlači i njihova ekonomska isplativost. Uzme li se u obzir mogućnost kupnje uz sufinanciranje, razlika u cijeni između električnog vozila i vozila sa motorom s unutarnjim izgaranjem značajno se smanji.

Tablicom 3 prikazana je usporedba na temelju Volkswagenovog Golfa u električnoj, dizelskoj i benzinskoj izvedbi. Nakon što se zbroje troškovi održavanja i punjenja ili točenja goriva, vidljiva je ušteda na godišnjoj razini (15.000 km) u iznosu od šest do osam tisuća kuna. Uz korištenje sufinanciranja u iznosu od 70.000 kuna se u prosjeku nakon pet godina isplati početna razlika u cijeni.⁴²

Tablica 3. Usporedba troškova kod električnog, dizelskog i benzinskog motora

<i>VOZILO</i>	E-Golf	Golf 1.6 TDI	Golf 1.4 TSI
<i>SNAGA MOTORA</i>	85 KW	81 KW	81 KW
<i>CIJENA NOVOG VOZILA 2016. GODINE</i>	283.000 KN (-70.000 KN: sufinanciranje)	190.000 KN	150.000 KN
<i>POTROŠNJA</i>	12,7 kWh/100 km	3,9 l/100 km	4,9 l/100 km
<i>CIJENA GORIVA</i>	0,7 kn/kWh	10 kn/l	10,5 kn/l
<i>POREZ</i>	-	600	600
<i>DODATNI TROŠKOVI</i>	-	1500	1500
<i>TROŠKOVI NA 15 000 KM</i>	1.333,5	7.410,0	9.817,5

Izvor: Ćutković, T. et al.: Elektromobilnost. Škola za cestovni promet, Zagreb, 2017. Kerschoffset. pp 41 (Promijenjeni podaci o cijenama goriva prema okvirnim cijenama u srpnju 2021. godine)

⁴² : Ćutković, T. et al.: Elektromobilnost. Škola za cestovni promet, Zagreb, 2017. Kerschoffset. pp 41, 42

10. ANKETIRANJE

Anketiranjem građana o električnim vozilima prikazano je trenutno mišljenje društva o učinkovitosti električnih vozila, infrastrukturi koja je potrebna za njihovo korištenje, dometu i sufinanciranju. Obrazac ankete prikazan je slikom 22.

ANKETA ELEKTRIČNA VOZILA

- | | | |
|--|----|----|
| 1. Smatrate li da su električna vozila učinkovitija od standardnih? | DA | NE |
| 2. Smatrate li da je infrastruktura dovoljno razvijena za primjenu električnih vozila? | DA | NE |
| 3. Može li baterija sa dometom od 400 km zadovoljiti Vaše potrebe? | DA | NE |
| 4. Jeste li upoznati sa sufinanciranjem nabave električnih vozila? | DA | NE |
| 5. Biste li se odlučili na kupnju električnog vozila? | DA | NE |

Slika 22. Obrazac ankete

Izvor: Izradio autor.

Anketirano je 30 građana, a rezultati su sljedeći:

1. Smatrate li da su električna vozila učinkovitija od standardnih? – Prema anketi 67% građana smatra da su električna vozila učinkovitija od vozila sa motorima sa unutarnjim sagorijevanjem.
2. Smatrate li da je infrastruktura dovoljno razvijena za primjenu električnih vozila? – Prema anketi samo 17% građana smatra infrastrukturu dovoljnom za primjenu električnih vozila.
3. Može li baterija sa dometom od 400 km zadovoljiti Vaše potrebe? – Domet od 400 km može zadovoljiti 63% anketiranih građana, dok 37% građana smatra da to nije dovoljno za njihove potrebe.
4. Jeste li upoznati sa sufinanciranjem nabave električnih vozila? – Sa programom sufinanciranja upoznato je 56% anketiranih građana.

5. Biste li se odlučili na kupnju električnog vozila? – Na kupnju električnog vozila odlučilo bi se 43% građana.

Kako se ovdje radi o kvantitativnim podacima i pretpostavki da im distribucija odstupa od normalne, primijenjen je postupak pod nazivom χ^2 (hi-kvadrat) test. χ^2 -test je vrlo praktičan i može poslužiti da se utvrdi jesu li dobiveni rezultati anketiranja (s obzirom na bitne specifičnosti električnih vozila) u koegzistenciji s konačnim stavom za odabir električnog vozila.

χ^2 -test može osobito dobro poslužiti da se utvrdi jesu li neka dobivena opažanja (koja su izražena u postocima) u očekivanom omjeru koji je određen hipotezom koja je temeljena na zadnjem upitu u anketi. Na taj način korištenjem χ^2 -testa pokazuje se vjerojatnost povezanosti između varijabli dobivenih anketiranjem koja pomaže kod analize razloga za donošenje odluka o odabiru gradskog vozila na električni pogon.⁴³

χ^2 test se većinom računa prema formuli:⁴⁴

$$\chi^2 = \sum \frac{(f_o - f_t)^2}{f_t}$$

pri čemu su:

- f_o - opažane frekvencije,
- f_t - očekivane (teoretske) frekvencije, tj. frekvencije koje bismo očekivali pod nekom određenom hipotezom.

Uporaba χ^2 -testa u ovom slučaju ima zavisne uzorke, koji imaju dihotomna svojstva, te se želi ustanoviti razlikuju li se uzorci u mjerenim svojstvima, tj. je li došlo do promjene koja ukazuje na relevantnost postavljenog pitanja.

Ovakvim pristupom omogućeno je utvrditi je li odgovori na pitanja koja su segmentno orijentirana (1 do 4) odgovaraju rezultatu koji je na istom uzorku (građanima koji su anketirani) u korelaciji s petim pitanjem koji u ovom primjeru definira hipotezu. Dakle, odgovori 1 do 4 testirani su χ^2 -testom u odnosu na rezultate odgovor na peto pitanje koje u

⁴³ Grubišić A.: Hi-kvadrat test i njegove primjene. Seminarski rad, Fakultet elektrotehnike i računarstva, Sveučilište u Zagrebu, 2004., pp. 3

⁴⁴ Ibid, pp 4

izračunu predstavlja poznatu ili očekivanu učestalost odgovora (petim pitanjem određena je hipoteza).

U ovom primjeru iskorištena je mogućnost da je neka očekivana vjerojatnost već unaprijed poznata na temelju petog pitanja koje nam je referentno kod odlučivanja o važnosti određenih segmenata definiranih pitanjima od 1 do 4. Tako je, na primjer, ispitano je li prvo pitanje tj. odgovori na njega u korelaciji s petim pitanjem.

Prema tome se može postaviti ova tablica u analizi primjerice drugog pitanja:

Tablica 4. Analiza drugog pitanja

	UČINKOVITO	NEUČINKOVITO
f_o	17%	83%
f_t	43%	57%

Izvor: Izradio autor.

Broj stupnjeva slobode = 2- 1 = 1.

Tablica 5. Izračun potrebnih podataka

f_o	F_t	$f_o - f_t$	$(f_o - f_t)^{**2}$	χ^2 -test
17	43	-26	676	15.72093
87	57	30	900	15.789474
$\chi^2 =$				31.5104

Izvor: Izradio autor.

Dobiveni χ^2 (31.5) znatno je veća od granične vrijednosti (6.63), stoga se može zaključiti da uzorak statistički značajno odstupa od stvarne proporcije učinkovitosti tj. konačne odluke anketiranih sudionika (Dakle, s obzirom na konačni odgovor koji je definiran petim pitanjem).

Napomena. Kada se radi sa više od dvije ćelije, ako je više od 20% očekivanih frekvencija manje od 5, treba spajati susjedne ćelije zajedno. Kada se radi samo s dvije ćelije, mišljenje je većine statističara da ni jedna očekivana frekvencija ne smije biti manja od 5.

Izračun *ne parametarske analize* χ^2 -testa je u MS Excel tablici koja je u prilogu ovog rada.

11. ZAKLJUČAK

Radom je prikazan povijesni razvoj električnih vozila te njihova podjela na električna vozila na bateriju, serijska hibridna, paralelna hibridna, serijsko-paralelna hibridna, punjiva hibridna električna vozila te električna vozila s pogonom na gorive ćelije.

Objašnjeni su elektromotor, baterija i kontrolna jedinica kao ključni elementi električnog pogona te su prikazani načini punjenja električnih vozila.

Anketiranje je pokazalo da je 57 % građana upoznato sa sufinanciranjem nabave električnih vozila, no kako bi se povećao broj električnih vozila na cestama, potrebno je bolje upoznati ljude sa programom sufinanciranja.

Električna vozila predstavljaju veliku investiciju i skuplja su od dosadašnjih vozila sa motorima s unutarnjim izgaranjem te će zbog toga proći dosta vremena do povećanja broja električnih vozila na Hrvatskim cestama.

Broj punionica za električna vozila u stalnom je porastu, kako u Europi, tako i u Hrvatskoj, što znači da će infrastruktura uskoro biti zadovoljavajuća za primjenu električnih vozila.

Prema anketiraju postotak građana koji bi se odlučio za kupnju električnog vozila iznosi 43%, a kako bi se taj postotak povećao, potrebno je električna vozila napraviti pristupačnijima širem krugu kupaca. Osim toga, na konstruktorima je da povećaju domet vozila, kao i brzinu punjenja, koji predstavljaju najveću prepreku u nadvladavanju električnih vozila nad vozilima sa motorima s unutarnjim izgaranjem.

Od svih postavljenih pitanja samo je četvrto bilo u korelaciji s konačnom odlukom ispitivanih sudionika za kupnju električnog vozila. To ukazuje i na činjenicu da ni infrastruktura ni tehnologija nisu dovoljno razvijeni da bi u percepciji onih koji su potencijalno zainteresirani za kupnju prevladala odluka za kupnju električnog vozila.

LITERATURA

1. Auto Zubak. Preuzeto sa: <https://www.autozubak.hr/novosti/vw/vw-id-3> [Pristupljeno: 18.06.2021.]
2. BMW. Preuzeto sa: <https://www.bmw.hr/hr/all-models/bmw-i/i3/2020/bmw-i3-highlights.html> [Pristupljeno: 19.06.2021.]
3. Čutković, T. et al.: Elektromobilnost. Škola za cestovni promet, Zagreb, 2017. Kerschhoffset.
4. Elen. Preuzeto sa: <https://elen.hep.hr/> [Pristupljeno: 02.07.2021.]
5. EVSpecifications. Preuzeto sa: <https://www.evspecifications.com/en/model/0000f6> [Pristupljeno: 19.06.2021.]
6. Fond za zaštitu okoliša i energetske učinkovitost. Preuzeto sa: <https://www.fzoeu.hr/hr/sufinanciranje-nabave-energetski-ucinkovitijih-vozila/7713> [Pristupljeno 17.06.2021.]
7. Grubišić A.: Hi-kvadrat test i njegove primjene. Seminarski rad, Fakultet elektrotehnike i računarstva, Sveučilište u Zagrebu; 2004.,
8. Honda. Preuzeto sa: <http://www.honda.hr/automobili/cnd/9190/honda-e> [Pristupljeno: 19.06.2021.]
9. Renault. Preuzeto sa: <https://www.renault.hr/> [Pristupljeno: 19.06.2021.]
10. Shaikh, D: Električni automobili. Diplomski rad, Sveučilište u Zagrebu; 2018.
11. Smart. Preuzeto sa: <https://www.smart.com/hr/hr/modeli/eq-fortwo-coupe#126> [Pristupljeno: 19.06.2021.]
12. Stojkov, M., Gašparović, D., Pelin, D., Glavaš, H., Hornung, K., Mikulandra, N: Električni automobil - povijest razvoja i sastavni dijelovi, Znanstveni rad, CROSB; 2014.
13. Šantek, A: Povijest električnih automobila, Završni rad, Veleučilište u Karlovcu; 2015.
14. Telegram. Preuzeto sa: <https://www.telegram.hr/partneri/o-buducnosti-elektricnih-automobila-i-mreze-punionica-u-hrvatskoj-pricali-smo-s-covjekom-zaduzenim-za-hep-ovu-mrezu/> [Pristupljeno: 02.07.2021.]

POPIS SLIKA:

Slika 1. Električna kočija Roberta Andersona	2
Slika 2. Elementi električnog vozila na bateriju	4
Slika 3. Elementi serijskog hibridnog električnog vozila.....	5
Slika 4. Elementi paralelnog hibridnog električnog vozila.....	6
Slika 5. Elementi serijsko-paralelnog hibridnog električnog vozila	7
Slika 6. Elementi električnog vozila s pogonom na gorive ćelije.....	8
Slika 7. Kolektorski elektromotor s četkicama	9
Slika 8. Trofazni asinkroni elektromotor	10
Slika 9. Motor s permanentnim magnetima	11
Slika 10. Kontrolna jedinica	12
Slika 11. Različite vrste priključaka	15
Slika 12. Ultra-brza elen punionica	17
Slika 13. Mreža ELEN punionica	19
Slika 14. Volkswagen ID.3	24
Slika 15. Volkswagen ID.4	25
Slika 16. Renault Twingo E-Tech Electric	26
Slika 17. Renault Zoe E-Tech Electric	27
Slika 18. BMW i3.....	28
Slika 19. BMW iX3.....	29
Slika 20. Honda e	30
Slika 21. Smart EQ fortwo	30
Slika 22. Obrazac ankete	33

POPIS TABLICA:

Tablica 1. Najveći iznos poticaja.....	22
Tablica 2. Usporedba različitih modela električnih vozila	31
Tablica 3. Usporedba troškova kod električnog, dizelskog i benzinskog motora	32
Tablica 4. Analiza drugog pitanja	35
Tablica 5. Izračun potrebnih podataka.....	35

POPIS GRAFIČKIH PRIKAZA:

Grafički prikaz 1. Broj registriranih energetski učinkovitijih vozila u razdoblju od 2007. do 2020. godine	20
--	----

Izjava o akademskoj čestitosti i suglasnosti



Sveučilište u Zagrebu
Fakultet prometnih znanosti
10000 Zagreb
Vukelićeva 4

IZJAVA O AKADEMSKOJ ČESTITOSTI I SUGLASNOST

Izjavljujem i svojim potpisom potvrđujem kako je ovaj _____ završni rad

isključivo rezultat mog vlastitog rada koji se temelji na mojim istraživanjima i oslanja se na objavljenu literaturu što pokazuju korištene bilješke i bibliografija.

Izjavljujem kako nijedan dio rada nije napisan na nedozvoljen način, niti je prepisan iz necitiranog rada, te nijedan dio rada ne krši bilo čija autorska prava.

Izjavljujem također, kako nijedan dio rada nije iskorišten za bilo koji drugi rad u bilo kojoj drugoj visokoškolskoj, znanstvenoj ili obrazovnoj ustanovi.

Svojim potpisom potvrđujem i dajem suglasnost za javnu objavu _____ završnog rada

pod naslovom **Analiza procesa donošenja odluke kod odabira gradskog**

automobila na električni pogon

na internetskim stranicama i repozitoriju Fakulteta prometnih znanosti, Digitalnom akademskom repozitoriju (DAR) pri Nacionalnoj i sveučilišnoj knjižnici u Zagrebu.

U Zagrebu, 6.9.2021 _____

Student/ica:

Ivan Zefko

(potpis)