

Konstruktivske i funkcionalne značajke podvozja vojnih zrakoplova

Ivetić, Maurizio

Undergraduate thesis / Završni rad

2021

Degree Grantor / Ustanova koja je dodijelila akademski / stručni stupanj: **University of Zagreb, Faculty of Transport and Traffic Sciences / Sveučilište u Zagrebu, Fakultet prometnih znanosti**

Permanent link / Trajna poveznica: <https://urn.nsk.hr/urn:nbn:hr:119:197293>

Rights / Prava: [In copyright](#)/[Zaštićeno autorskim pravom.](#)

Download date / Datum preuzimanja: **2025-02-15**



Repository / Repozitorij:

[Faculty of Transport and Traffic Sciences - Institutional Repository](#)



SVEUČILIŠTE U ZAGREBU
FAKULTET PROMETNIH ZNANOSTI

Maurizio Ivetić

SUSTAVI PODVOZJA I NJIHOV UTJECAJ NA
KONSTRUKCIJU, FUNKCIONALNOST I SIGURNOST
VOJNOG ZRAKOPLOVA

ZAVRŠNI RAD

Zagreb, 2021.

Sveučilište u Zagrebu
Fakultet prometnih znanosti

ZAVRŠNI RAD

**SUSTAVI PODVOZJA I NJIHOV UTJECAJ NA KONSTRUKCIJU,
FUNKCIONALNOST I SIGURNOST VOJNOG ZRAKOPLOVA
LANDING GEAR SYSTEMS AND THEIR INFLUENCE ON THE
CONSTRUCTION, FUNCTIONALITY AND SAFETY OF MILITARY
AIRCRAFT**

Mentor: prof. dr. sc. Željko Marušić

Student: Maurizio Ivetić

JMBAG: 0135256694

Zagreb, rujan 2021.

Zagreb, 27. travnja 2021.

Zavod: **Zavod za aeronautiku**
Predmet: **Konstrukcije i sustavi zrakoplova II**

ZAVRŠNI ZADATAK br. 6452

Pristupnik: **Maurizio Ivetić (0135256694)**
Studij: **Aeronautika**
Smjer: **Pilot**
Usmjerenje: **Vojni pilot**

Zadatak: **Konstrukcijske i funkcionalne značajke podvozja vojnih zrakoplova**

Opis zadatka:

OPIS ZADATKA

1. Uvodno opisati ulogu i značajke sustava podvozja vojnog zrakoplova s kratkom analizom povijesnog razvoja i sadašnjeg stanja.
2. Analizirati konstrukcijske značajke podvozja vojnog zrakoplova s vrlinama i manama osnovnih koncepcija.
3. Opisati i analizirati utjecaj podvozja na konstrukciju, funkcionalnost i pouzdanost vojnog zrakoplova.
4. Navesti i opisati osnovne konstrukcijske dijelove i sklopove podvozja vojnog zrakoplova.
5. Navesti i analizirati zrakoplovne nezgode i nesreće povezane s podvozjem vojnog zrakoplova.
6. Opisati i analizirati postupak održavanja podvozja vojnog zrakoplova.
7. Zaključak.

Mentor:

Predsjednik povjerenstva za
završni ispit:

prof. dr. sc. Željko Marušić

SAŽETAK

U radu su objašnjene različite ideje izrade podvozja počevši od jednostavnijih prema složenijim. Navedene su njihove prednosti i mane i kako je podvozje određeno namjenom zrakoplova. Kako se konstrukcija podvozja usložnjavala, tako su se i sustavi u sklopu podvozja razvijali u svrhu što sigurnijeg izvođenja operacija. Takvi su sustavi također opisani u radu. Svrha ovog završnog rada bila je analiza podvozja vojnog zrakoplova i upoznavanje s njegovim utjecajem na zrakoplov u cjelini. Kroz analizu su u obzir uzeti zrakoplovi koje Hrvatsko Ratno Zrakoplovstvo (HRZ) koristi za obuku budućih pilota. Analizirane su njihove tehnološke značajke, sigurnosni aspekt, tip konstrukcije, raspoloživi sustavi i mogućnosti samih zrakoplova u praksi.

KLJUČNE RIJEČI

podvozje, opružne noge, kočioni sustav, sustav za upravljanje, Zlin Z242L, Pilatus PC-9M

SUMMARY

The thesis explains different ideas of undercarriage construction, starting from simpler to more complex. Their advantages and disadvantages are stated and how the landing gear is determined by the purpose of the aircraft. As the construction of the landing gear became more complex, so did the systems within the landing gear develop in order to perform operations as safely as possible. Such systems are also described in the thesis. The purpose of this thesis was to analyze the undercarriage of a military aircraft and to analyze its impact on the whole aircraft. The analysis took into account the aircraft used by the Croatian Air Force for the pilot training. Their technological characteristics, safety aspect, type of construction, available systems and capabilities of the aircraft in practice were analyzed.

KEYWORDS

undercarriage, spring struts, braking system, steering system, Zlin Z242L, Pilatus PC-9M

Sadržaj

1.	UVOD.....	1
2.	Osnovne značajke podvozja	3
2.1.	Upravlјivost, stabilnost i osiguranje potrebnog razmaka.....	3
2.2.	Preuzimanje ukupnog opterećenja	3
2.3.	Optimizirana konstrukcija.....	3
2.4.	Aerodinamički otpor	4
2.5.	Masa podvozja.....	4
3.	Vrste podvozja.....	5
3.1.	Konvencionalno podvozje.....	5
3.1.1.	Prednosti konvencionalnog podvozja	6
3.1.2.	Nedostaci konvencionalnog podvozja.....	7
3.1.3.	Upravljanje repnim kotačem.....	8
3.2.	"Tricikl" izvedba podvozja	8
3.2.1.	Prednosti "tricikl" podvozja.....	9
3.2.2.	Mane "tricikl" podvozja.....	10
3.2.3.	Upravljanje nosnim kotačem	10
3.3.	Plovci.....	12
3.4.	Skije.....	13
4.	Podjela podvozja s obzirom na uvlačenje	15
4.1.	Fiksno podvozje	15
3.1.1.	Podvozje s lisnatim čeličnim oprugama	15
3.1.2.	Podvozje s gumenim konopcima.....	16
3.1.3.	Podvozje s uljno-pneumatskim opružnim nogama.....	17
4.2.	Uvlačivo podvozje.....	19
4.2.1.	Konstrukcija uvlačivog podvozja	20
4.2.2.	Naprezanja u podvozju.....	20
4.2.3.	Sustav za izvlačenje podvozja.....	21
4.2.4.	Nosna noga.....	22
4.2.5.	Sigurnosni sustavi.....	23
4.2.6.	Sustav za izvlačenje u nuždi	23
5.	Kotači.....	25
5.1.	Zrakoplovni pneumatici	25

5.2. Kočni sustav	26
6. Raspored i broj kotača.....	28
7. Podvozje zrakoplova Zlin Z242L	29
8. Podvozje zrakoplova Pilatus PC-9M	32
9. Zaključak.....	35
Literatura.....	36

1. UVOD

Kako bi se zrakoplov mogao kretati po zemlji, manevrirati na aerodromu, hvatati zalet za polijetanje i pristati prilikom slijetanja, služe stalni organi. Oni služe kao veza zrakoplova sa zemljom. Zadaće podvozja zrakoplova su osiguranje upravljanja i voženja zrakoplova na zemlji, da zrakoplovu na zemlji osigurava sigurnu udaljenost od tla u svrhu zaštite osjetljivih dijelova, omogućuje sigurni ukrcaj ljudi i tereta u zrakoplov i da apsorbira kinetičku energiju slijetanja te osigurava sigurno usporenje zrakoplova nakon slijetanja.

Za vrijeme trajanja leta, podvozje stvara nepovoljan utjecaj na letne performanse zrakoplova, povećava mu masu i stvara dodatni otpor zraka. Većina manjih zrakoplova opremljena je neuvlačivim podvozjem. Takva izvedba podvozja stvara veći otpor zraka, ali prednosti su mu manja masa, značajno jednostavnije održavanje i niža cijena.

Većina suvremenih putničkih zrakoplova i sve veći broj manjih zrakoplova, opremljeni su uvlačivim podvozjem koje ne degradira aerodinamički profil zrakoplova i njegove letne performanse toliko značajno kako je to slučaj s neuvlačećim podvozjem. Uvlačenje i izvlačenje podvozja najčešće se izvršava uz pomoć hidrauličkog sustava, ali postoje i izvedbe s pneumatskim ili električnim pogonom. Takav sustav zahtjeva složenije održavanje zbog kompleksnosti sustava i u svrhu povećanja sigurnosti. Također ima veću masu i skuplji je.

Tip, veličina i razmještaj podvozja određuju se u procesu dizajniranja zrakoplova i nisu standardizirani jer ovise o mnogo čimbenika od kojih su neki masa zrakoplova, namjena zrakoplova, položaj motora i podloga s koje zrakoplov uzlijeće i na koju slijeće. Najčešća izvedba je „tricikl“ na kojoj su dvije glavne noge postavljene nešto iza težišta zrakoplova i podupiru do 90% mase zrakoplova i apsorbiraju kompletnu kinetičku energiju slijetanja. Nosna noga održava zrakoplov u vodoravnom položaju i omogućava upravljanje na zemlji. U odnosu na konvencionalnu izvedbu podvozja, upravljanje na zemlji je mnogo jednostavnije, i sigurnije.

Tema ovog završnog rada je utjecaj tipa podvozja na konstrukciju, sigurnost i namjenu vojnih zrakoplova. Rad se temelji na analizi konstrukcije i performansi zrakoplova u odnosu na sustav podvozja koji koriste ti zrakoplovi, kako podvozje utječe na sigurnost i kako ovisi o namjeni zrakoplova. Analiza će se vršiti na primjerima zrakoplova koje koristi Hrvatsko ratno

zrakoplovstvo u svrhu školovanja kadeta. Tipovi zrakoplova koji se analiziraju su Zlin Z-242L, Pilatus PC-9M i Bell 206B Jet Ranger.

Drugo poglavlje rada analizira osnovne značajke podvozja zrakoplova. U trećem poglavlju vrši se podjela podvozja na različite tipove s obzirom na raspored nogu stajnog trapa i namjenu samog zrakoplova. Navode se prednosti i nedostaci svake izvedbe i analizira se njihova praktična primjena.

četvrto poglavlje obuhvaća podjelu podvozja s obzirom na mogućnost uvlačenja, opisani su sustavi u sklopu podvozja i različiti elementi podvozja. Opisuju se njihova konstrukcija i način rada uz analizu sustava koji povećavaju sigurnost eksploatacije. Peto poglavlje opisuje kotače na zrakoplovu i sustave koji s njima čine cjelinu.

šesto poglavlje bavi se problematikom broja, veličine i rasporeda kotača na zrakoplovu. Kako oni utječu na sigurnost, kako su ograničeni skladišnim prostorom u zrakoplovu i kako utječu na eksploataciju i održavanje zrakoplova.

Sedmo i osmo poglavlje analiziraju sustave podvozja zrakoplova Z242L i PC-9M kroz tehničke karakteristike samih zrakoplova i kroz analizu konstrukcijskih rješenja na tim tipovima.

2. Osnovne značajke podvozja

Podvozje zrakoplova treba ispunjavati sljedeće uvjete:

2.1. Upravljivost, stabilnost i osiguranje potrebnog razmaka

Podvozje zrakoplova treba osigurati upravljivost te uzdužnu i poprečnu stabilnost zrakoplova na tlu, pri manevriranju polijetanju i slijetanju. Također treba osigurati dovoljnu udaljenost motora, propelera i repa od tla, kako ne bi došlo do njihovog kontakta s tlom i oštećenja. Time se definiraju konstrukcijske i geometrijske značajke te izvedba podvozja zrakoplova

2.2. Preuzimanje ukupnog opterećenja

Podvozje zrakoplova izloženo je statičkom i dinamičkom opterećenju, koje ovisi o ukupnoj masi zrakoplova i dinamici zrakoplova dok je podvozje u kontaktu s tlom te izloženo struji zraka. Podvozje zrakoplova treba osigurati preuzimanje svih statičkih i dinamičkih opterećenja posebice u postupku slijetanja, kad je nužno i amortiziranje te prigušenje dinamičkih opterećenja i udara. Prilikom slijetanja stalni organi trebaju izdržati dinamički udar zrakoplova o podlogu, odnosno dio njegove kinetičke energije pretvoriti u energiju vlastite elastične deformacije te pritom prigušiti dinamičko opterećenje.

2.3. Optimizirana konstrukcija

Pri konstruiranju podvozja zrakoplova treba zadovoljiti niz međusobno suprotnih zahtjeva te osigurati: maksimalnu čvrstoću komponenti, minimalnu masu, visoku pouzdanost, nisku cijenu, sveukupnu integritetnost u zrakoplov, kompatibilnost s uzletno-sletnim stazama, pravilnu gradaciju otpornosti, kako bi se ublažile posljedice preopterećenja i dinamičkog udara

na strukturu zrakoplova, jednostavno održavanje... Sve to pokazuje multidisciplinarnost, koja je nužna u izvedbu podvozja.

2.4. Aerodinamički otpor

Podvozje zrakoplova treba u letu stvarati čim manji aerodinamički otpor (prvenstveno parazitski), kako bi što manje utjecalo na letne karakteristike, potrošnju goriva i dolet zrakoplova. Zbog toga se kod bržih zrakoplova ugrađuje uvlačivo podvozje, kako bi se umanjio utjecaj podvozja na otpor zraka. Kod manjih zrakoplova koji imaju neuvlačivo podvozje, konstrukcija i izvedba se optimiziraju, kako bi utjecaj na povećanje aerodinamičkog otpora bio čim manji. Dijelovi konstrukcije imaju izvedbu i presjek tako izvedene da stvaraju najmanji otpor zraka, a ponekad se konstrukcija kotača stavlja u djelomični aerodinamički oklop. Osim mane u fazi leta, kad stvara dodatni aerodinamički otpor, neuvlačivo podvozje ima i prednosti: konstrukcija je jednostavnija i jeftinija, a zbog toga i pouzdanija. Za istu konstrukcijsku čvrstoću i pouzdanost smanjuje se masa. Dodatni aerodinamički otpor, osim negativnog utjecaja na letne karakteristike, ima i pozitivan, jer usporava zrakoplov u fazi slijetanja.

2.5. Masa podvozja

Masa podvozja, koja uobičajeno iznosi od 3 do 6 % od maksimalne mase zrakoplova bitan je čimbenik. S uvođenjem naprednih tehnologija, koje rezultiraju smanjenim masama strukture zrakoplova i goriva potrebnog za letnu operaciju, udio mase podvozja u masi zrakoplova može biti povećan. Znatno smanjenje mase podvozja je teško izvedivo, jer je podvozje jedno od rijetkih elemenata zrakoplova koji nema redundantnih tokova opterećenja te bilo koje smanjenje pouzdanosti sukladno trenutnim sigurnosnim (fail-safe) standardima nije prihvatljivo.

3. Vrste podvozja

Prema rasporedu noga stajnog trapa i prema namjeni zrakoplova, podvozja su podijeljena na nekoliko različitih tipova.

3.1. Konvencionalno podvozje

Konvencionalno podvozje najčešće se koristi na manjim zrakoplovima i karakteriziraju ga dvije prednje glavne noge koje se nalaze ispred težišta zrakoplova i manja repna noga koja podupire težinu repa na zemlji. Repna noga može biti izvedena kao drvena ili metalna skija ili u obliku kotača. Skija i kotač mogu biti fiksni ili upravljivi što utječe na tehniku voženja. Naziv "konvencionalno podvozje" koristi se iz tradicijskih razloga jer je većina zrakoplova u samim počecima zrakoplovstva koristila upravo ovu konfiguraciju stajnog trapa. Na slici 1 prikazan je zrakoplov Piper J3 Cub koji koristi konvencionalno podvozje neuvlačećeg tipa. Danas većina zrakoplova koristi "tricikl" izvedbu podvozja zbog njezinih mnogobrojnih prednosti.



Slika 1. Zrakoplov Piper J3 Cub u letu

Izvor: [1]

3.1.1. Prednosti konvencionalnog podvozja

Konvencionalno podvozje ili podvozje s repnim kotačem ima sljedeće prednosti pred uvlačivim:

- po tome što omogućava veću stabilnost zrakoplova na zemlji, najnižu cijenu i najmanju masu.
- Najveća prednost ovakve vrste podvozja je ta što će zrakoplov ranije usporiti nakon slijetanja. Samim time smanjuje se udaljenost potrebna za slijetanje.
- Tehnika slijetanja zrakoplovom koji koristi ovakvo podvozje nalaže da se slijetanje obavlja „na tri točke“ kada svi kotači dodir uzletno-sletne staze vrše istovremeno, na taj se način naprezanje na zrakoplov zbog slijetanja prenosi na svaku nogu stajnog trapa što u konačnici ne uzrokuje preveliko naprezanje nekog pojedinog dijela konstrukcije zrakoplova.
- Repni kotač udaljen je od centra masa i samim time podnosi manji udio ukupne mase zrakoplova na zemlji što omogućava da njegova masa i veličina budu manji. Tako je i parazitni otpor u letu značajno manji.
- Zrakoplovi s konvencionalnim podvozjem osiguravaju veću udaljenost propelera od zemlje što smanjuje mogućnost oštećenja nastalih zbog predmeta na tlu. Nekim zrakoplovima to predstavlja problem jer zbog većeg promjera elise, moraju koristiti visoko podvozje. Takvo podvozje značajno povećava masu zbog potrebnih ojačanja na konstrukciji.

3.1.2. Nedostaci konvencionalnog podvozja

Konvencionalno podvozje ima mnoge negativne osobine zbog kojih se sve rjeđe koristi na suvremenim zrakoplovima:

- Pri manjim brzinama i naglom kočenju nerijetko se događa oštećenje zrakoplova zbog podizanja repa zrakoplova i udaranja nosa zrakoplova u tlo. Ako se to dogodi zrakoplovu koji ima motor u nosu, dolazi do oštećenja elise i mehaničkih oštećenja motora.
- Ovakav tip podvozja onemogućava dobru vidljivost prilikom voženja na zemlji, polijetanja i na slijetanju.
- Podignuti nos prekriva pogled na zemlju ispred zrakoplova što otežava održavanje pravca. Često se zbog toga voženje izvodi naizmjeničnim skretanjem u lijevu i desnu stranu.

Karakteristična pojava do koje dolazi prilikom voženja zrakoplova s konvencionalnim podvozjem je tzv. Ground-looping. Dolazi do gubitka direkionalne upravljivosti i rep zrakoplova nekontrolirano se zanese, u nekim slučajevima, napravi i puni krug, što može dovesti do oštećenja konstrukcije podvozja i kotača ili još i veće štete. Do te pojave dolazi jer se repnim kotačem upravlja iza težišta zrakoplova.

Zbog položaja nosa na gore, na zrakoplovima koji koriste propeler za pogon, javljaju se dodatni nepovoljni momenti koji otežavaju upravljanje u određenim režimima leta. Prilikom podizanja repa na polijetanju, stvara se dodatno skretanje od pravca polijetanja zbog žiroskopskog momenta pogonskog vratila i propelera. Još jedan negativni moment nastaje zbog asimetrije vučne sile. Na kraku koji se okreće prema dolje, stvara se veća vučna sila, koja uzrokuje dodatni moment skretanja zrakoplova.

Upravljanje na zemlji u uvjetima jakog vjetra može biti opasno zbog velikog napadnog kuta koji krila imaju kad je zrakoplov prizemljen, tako je manja brzina vjetra potrebna da podigne jedno krilo i izazove opasnu nestabilnost zrakoplova.

3.1.3. Upravljanje repnim kotačem

Skretanje zrakoplovom s konvencionalnim podvozjem može se vršiti na nekoliko načina. Prvi je upravljanje samim nosnim kotačem kad je on upravljiv, repni kotač tada je povezan na pedale kormila pravca kojima se izravno djeluje na njega. Potiskivanjem određene pedale kormila pravca, repni se kotač zakreće u stranu potisnute pedale i omogućava skretanje u tu istu stranu.

Drugi, mnogo češći način je skretanje korištenjem diferencijalnih kočnica. Tada je repni kotač izveden tako da se slobodno zakreće oko jedne osi. Takvim načinom upravljanja mnogo je teže održavati pravac prilikom voženja pa na nekim zrakoplovima postoji mogućnost blokade repnog kotača u svrhu jednostavnijeg održavanja pravca. Kada se postigne željeni pravac, nosni kotač se zablokira u ravnom položaju i održava pravac. Skretanje se vrši potiskivanjem one kočnice glavne noge stajnog trapa u koju se stranu želi skrenuti. Tako se stvara razlika brzina između dvije glavne noge što uzrokuje skretanje zrakoplova. Zaokret se održava koordiniranim potiskivanjem svake kočnice glavnih kotača koliko je potrebno da bi se održao radijus skretanja.

Održavanje pravca u voženju može se postići i samo upotrebom kormila pravca za što je potrebno kretati se određenom brzinom da bi se postigla efektivnost kormila pravca. Takav način nije uobičajen jer izravno ovisi o protoku zraka preko upravljačkih površina. Na malim brzinama voženja, upravljačke površine nemaju dovoljnu efektivnost.

3.2. "Tricikl" izvedba podvozja

Podvozje zrakoplova tipa tricikl ima dvije glavne noge iza težišta zrakoplova i jednu nosnu nogu koja se nalazi ispod nosa zrakoplova. Takvo podvozje osigurava najjednostavnija polijetanja, slijetanja i voženje na zemlji što je razlog zbog kojeg je to danas najčešća izvedba podvozja na zrakoplovima. Glavna razlika koja pridonosi jednostavnosti je ta što ovakva izvedba omogućava bolju preglednost u svim fazama leta. Održavanje pravca je jednostavnije i

preciznije, na taj se način i faktor sigurnosti povećava. Na slici 2 prikazan je zrakoplov Cessna 172 koji koristi neuvlačeće podvozje tipa tricikl.



Slika 2. Zrakoplov Cessna 172 u letu

Izvor: [2]

3.2.1. Prednosti "tricikl" podvozja

Kako je ranije navedeno, zbog malog napadnog kuta, ovakva izvedba podvozja olakšava sve faze leta u kojima konvencionalni stajni trap pokazuje određene mane.

- Upravljanje na zemlji je sigurnije i lakše zbog bolje preglednosti
- Manja je vjerojatnost da će doći do oštećenja nosa zrakoplova i elise prilikom naglog i intenzivnog kočenja. Nosna noga ima graničnik najnižeg položaja tako da krakovi propelera cijelo vrijeme ostvaruju sigurnu udaljenost od tla.
- Održavanje pravca je mnogo lakše u usporedbi s konvencionalnim podvozjem, a vjerojatnost za ground-looping je minimalna.

- Zrakoplov se na zemlji nalazi u vodoravnom položaju što olakšava ukrcaj tereta i putnika.
- Zbog vodoravnog položaja omogućeno je veće ubrzanje u fazi polijetanja jer vučna sila motora djeluje paralelno sa zemljom. Tako se smanjuje udaljenost potrebna za zalet.

3.2.2. Mane "trikl" podvozja

Najveće mane trikl podvozja jesu:

- Veća masa i cijena u odnosu na konvencionalno podvozje.
- Trikkl podvozje, kod neuvlačive izvedbe, uzrokuje veći parazitni otpor zraka, a to je u najvećoj mjeri uzrokovano relativno velikom nosnom nogom.
- Neki zrakoplovi s trikkl podvozjem imaju poteškoća s podizanjem nosa u polijetanju zbog manje udaljenosti glavnih kotača i elevatora.
- Također je smanjena upravljivost u uvjetima bočnog vjetroa zbog kraćeg kraka sile koju uzrokuje kormilo pravca.

Veliki čimbenik u konstrukciji zrakoplova s trikkl podvozjem je pravilan balans zrakoplova. Premalo mase na glavnim nogama (težište zrakoplova pomaknuto prema nosnoj nozi) uzrokuje smanjenu učinkovitost kočnica, a premala masa na nosnoj nozi smanjuje upravljivost po pravcu. Pravilan balans također je važan kako ne bi došlo do oslanjanja zrakoplova na rep dok se nalazi na zemlji.

Zbog horizontalnog položaja pri slijetanju zrakoplovi s ovakvim podvozjem stvaraju manje parazitnog otpora i potrebno je primijeniti veću silu kočenja.

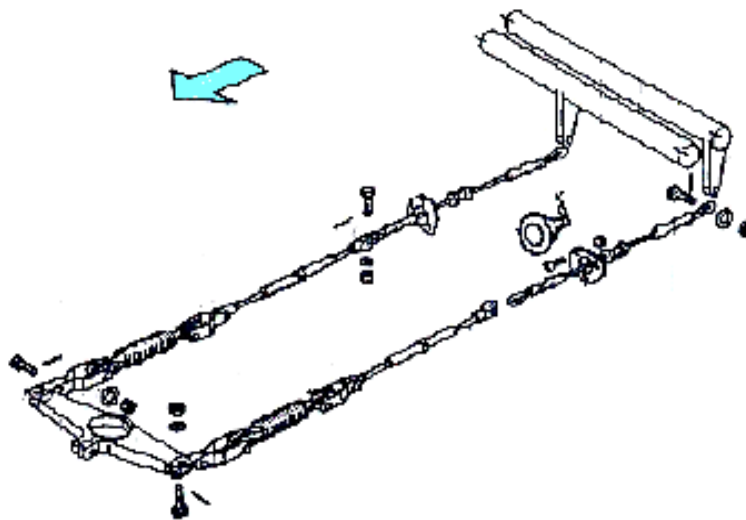
3.2.3. Upravljanje nosnim kotačem

Upravljanje nosnim kotačem može se obavljati na nekoliko načina. Nosni kotač može se zakretati korištenjem diferencijalnih kočnica tako da se pritisne kočnica na onoj glavnoj nozi u

koju se stranu želi skrenuti. Tako se uspori kotač u stranu skretanja dok suprotni kotač zadržava približno istu brzinu. To uzrokuje skretanje zrakoplova i zakretanje nosne noge.

Pravac kretanja može se održavati i samo korištenjem kormila pravca. Također, kao i kod konvencionalnog podvozja, za takav način upravljanja, potrebno je imati određenu brzinu da bi se postigla učinkovitost kormila pravca. Takav način upravljanja rijetko se koristi zbog relativno malih brzina kretanja na tlu i nedovoljne efektivnosti kormila pravca.

Najčešći način zakretanje nosne noge je fizičkom vezom. Na većini manjih zrakoplova, nosna noga je povezana čeličnim sajlama na papučice kormila pravca. Tako se potiskivanjem papučice kormila pravca u stranu zakretanja pokreće i kormilo pravca i zakreće nosni kotač. Navedeni način upravljanja postoji na zrakoplovu Zlin 242L i njegov je sustav prikazan na slici 3.



Slika 3. Upravljački mehanizam nosne noge zrakoplova Zlin 242L

Izvor: [3]

Na većini suvremenih zrakoplova, nosnom nogom se upravlja uz pomoć hidrauličkog sustava. Tada su hidraulički aktuatori povezani na nosni kotač što omogućava jednostavno upravljanje

zrakoplovom. Upravljanje iz kabine obavlja se potiskivanjem pedala kormila pravca ili postoji zasebni upravljač za vožnje zrakoplova po zemlji. Zrakoplov Canadair CL-415 posjeduje takav uređaj i njegov je izgled prikazan na slici 4.



Slika 4. Upravljač nosne noge zrakoplova CL-415

3.3. Plovci

Kao podvozje na zrakoplovima konstruiranih za operacije s vodenih površina mogu biti postavljeni i plovci. Plovci osiguravaju sigurno plutanje na vodenoj površini omogućuju polijetanje, glisiranje i slijetanje na vodenu površinu. Kod amfibijskih zrakoplova plovci u svojoj konstrukciji imaju i uvlačivo podvozje, kako bi takav zrakoplov mogao obavljati normalne operacije i sa zemlje. Za upravljanje u vodi, na stražnjim krajevima plovaka mogu biti postavljena kormila za skretanje.

Plovci konstrukcijski podsjećaju na brod. Njihovo povezivanje na konstrukciju zrakoplova izvodi se ovisno o tipu zrakoplova i nije standardizirano. Najvažnije ograničenje za plovke je

visina valova koja određuje uvjete na kojima takav zrakoplov može obavljati operacije. Plovcu povećavaju masu zrakoplova i koeficijent otpora zraka, što umanjuje performanse zrakoplova, povećava potrošnju goriva i skraćuje dolet.

Neki zrakoplovi mogu imati donji dio trupa izveden u takvom obliku da preuzima ulogu plovaka. Protupožarni zrakoplov Canadair CL-415 kojeg koristi HRZ ima takvu izvedbu trupa, dok se na krajevima krila nalaze plovcu za održavanje krila u horizontalnom položaju.

3.4. Skije

Skije su kao podvozje karakteristične za helikoptere. Omogućavaju sigurnu eksploataciju helikoptera u svim režimima. Prednost im je relativno mala masa i mali utjecaj na povećanje koeficijenta otpora. Ne zahtijevaju gotovo nikakvo održavanje i cijena im je niska. Zbog svoje konstrukcije služe i kao amortizeri na slijetanju tako što se saviju. Nisu ograničene samo na slijetanja iz režima lebdenja već omogućuju i slijetanje iz proklizavanja. Helikopter Bell 206B može sigurno izvesti slijetanje iz proklizavanja čak do brzine od 60 čvorova. Na slici 5 prikazano je podvozje helikoptera Bell 206B tipa "skije".



Slika 5. Podvozje tipa "skije" helikoptera Bell 206B

Na helikopter Bell 206B ugrađeni su stajni organi - skije od aluminijske legure. Sklop stajnih organa sastoji se od dviju uzdužnih cijevi u obliku skije i dviju zakrivljenih poprečnih cijevi. Čvrsti spoj između uzdužnih i poprečnih cijevi ostvaren je pomoću čeličnih okova i vijaka. Stajni organi pričvršćeni su za prednju sekciju helikoptera pomoću četiri sklopa obujmica. Na uzdužnim cijevima ugrađeni su prstenovi za vuču i sklopovi na koje se postavljaju kotači za voženje helikoptera. Svaka uzdužna cijev ima s donje strane pet zamjenjivih čeličnih potplata (potkovicica) koji sprečavaju trošenje cijevi. Uzdužne cijevi završavaju aerodinamički oblikovanim čepovima koji onemogućavaju ulazak nečistoća i vlage u unutrašnjost cijevi. Za razliku od uobičajenih standardnih stajnih organa, helikopter je opremljen visokim stajnim organima koji osiguravaju dodatnih približno 330 milimetara razmaka trupa od tla, čime je omogućeno slijetanje na nešto neravnije površine nego što je to moguće sa standardnim stajnim organima. [4] Kao sastavni dio podvozja helikoptera, s donje strane repa, postavljena je čelična repna skija s gumenim odbojnikom. Njezina zadaća je zaštita vertikalnog stabilizatora i repnog rotora od udara u tlo prilikom slijetanja.

Neki zrakoplovi koji izvršavaju letove u područjima pokrivenim ledom i snijegom, u svrhu sigurnog upravljanja na takvim podlogama, na svojem klasičnom podvozju mogu imati postavljene skije. Održavanje im je jednostavno, zbog svoje male mase i koeficijenta otpora, ne utječu bitno na performanse zrakoplova.

4. Podjela podvozja s obzirom na uvlačenje

Kako su brzine leta zrakoplova rasle i utjecaj parazitnog otpora postajao sve značajniji, nastala je potreba za uvlačenjem podvozja. Podvozje se može uvlačiti u trup, krilo, plovke ili bilo koji dio zrakoplovne konstrukcije gdje je to izvedivo.

4.1. Fiksno podvozje

Neuvlačivo podvozje tipično je za manje i sporije zrakoplove kod kojih jednostavnost izvedbe ima veću važnost od smanjenja parazitnog otpora. Neuvlačivo podvozje zahtjeva jednostavnije održavanje, manja mu je masa, niža cijena i povećava sigurnost zrakoplova. Neuvlačivo podvozje se sastoji od manje mehaničkih dijelova i sustava u odnosu na uvlačivo podvozje, tako je manji broj komponenti u mogućnosti zakazati kada je potrebno izvršiti slijetanje. Fiksno podvozje može biti konstruirano u različitim izvedbama, ali najčešće su to konvencionalni ili stalni trap tipa tricikl. Razlikujemo tri vrste fiksnih podvozja, a svako od njih je specifično po tome na koji način apsorbira energiju slijetanja.

3.1.1. Podvozje s lisnatim čeličnim oprugama

Čelične lisnate opruge najčešće se postavljaju na glavne noge podvozja, izvedene su kao cijevi ili kao međusobno povezane lisnate opruge. Gornji je dio povezan vijcima na konstrukciju trupa zrakoplova ili ramenjaču krila. Donji dio lisnatih opruga najčešće je savijen tako da je na njega povezana osovina. Na osovini se postavljaju kotači i kočnice. Najveće prednosti ovakve izvedbe podvozja su izdržljiva i razmjerno lagana izvedba, jednostavnost održavanja i pouzdanost u radu. Na slici 6 prikazano je podvozje zrakoplova Zlin Z242L, koji koristi ovaj tip opružnih noga.



Slika 6. Čelične opružne noge na zrakoplovu Zlin 242L

3.1.2. Podvozje s gumenim konopcima

Kod tipa podvozja s gumenim konopcima, upornice su izrađene od cijevi, gumeni konopci služe kao amortizeri kinetičke energije slijetanja te je pretvaraju u energiju elastične deformacije, a dijelom unutarnjim trenjem u toplinu. Kinetička energija u slijetanju prenosi na nekoliko redova gumenih amortizera. Ovakav tip jednostavnog, pouzdanog i učinkovitog amortizirajućeg podvozja prikazan je na slici 7.



Slika 7. Model podvozja s gumenim oprugama

Izvor: [5]

3.1.3. Podvozje s uljno-pneumatskim opružnim nogama

Neke fiksne glavne noge stajnog trapa i većina fiksnih nosnih nogu izvedene su kao uljno-pneumatske opružne noge. Dizajn ovakvog tipa podvozja značajno varira ovisno o tipu zrakoplova. Navedeni tip podvozja ima i sljedeće mane:

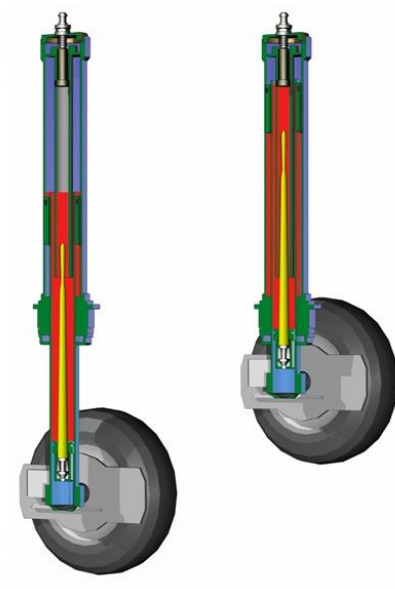
- Zahtjeva složenije održavanje od ostalih vrsta stajnih trapova.
- Ima najveću masu i cijenu.
- Prikupljanje nečistoće na izloženim dijelovima koji se moraju podmazivati.

Ovakva izvedba podvozja ipak ima jednu veliku prednost, omogućava najugodnija slijetanja jer na najbolji način apsorbira kinetičku energiju slijetanja.

Osnovni princip rada uljno-pneumatske opružne noge zasniva se na cilindru i klipu. Prostor između njih djelomično je ispunjen hidrauličkim uljem i plinom (zrakom ili dušikom) pod tlakom. Cilindar je vezan za konstrukciju zrakoplova, a klipu je omogućeno translacijsko

gibanje uzduž jedne osi i zakretanje oko te iste osi ako je noga upravljiva. Oštećenje zbog prevelikog otklona sprječava se graničnicima koji dopuštaju siguran raspon pokreta.

Ulje u ovakvom tipu podvozja ima zadaću prenošenja kinetičke energije na plin pod tlakom i prigušenje dinamičkog udara, kroz otpore koji se stvaraju prolaskom ulja kroz znatno smanjeni presjek strujanja. Plin, sposobnošću stlačivanja, preuzima ulogu elastične opruge. Prilikom slijetanja klip gura ulje i stlačuje plin, kad se dinamičko opterećenje smanji, stlačeni plin gura cilindar prema ravnotežnom položaju u odnosu na masu zrakoplova. Na slici 8 prikazane su ovakve opružne noge, lijevo (rasterećena) i desno (opterećena). Vidljivo je da je volumen hidrauličke tekućine (crveno) ostao isti, ali se plin (plavo) znatno se stlačio, djelujući poput opruge.



Slika 8. Uljno-pneumatske opružne noge

Izvor: [6]

4.2. Uvlačivo podvozje

Većina suvremenih transportnih zrakoplova i sve veći broj manjih zrakoplova koristi upravo uvlačeći stajni trap u svrhu poboljšanja ukupnih performansi zrakoplova. Proces uvlačenja i izvlačenja najčešće se izvodi uz pomoć hidrauličkog sustava, međutim, moguće je koristiti i pneumatski ili električni sustav. Neki zrakoplovi koriste zrakoplovne sustave samo za uvlačenje podvozja, dok se izvlačenje izvodi uz pomoć gravitacije i klizanja.

Uvlačeći stajni trap također mora sadržavati i mehaničke ili hidrauličke brave koje osiguravaju sigurno zabavljanje trapa u izvučenom i uvučenom položaju. Nužno je posjedovati i sustav za indicaciju položaja svake noge stajnog trapa i sustav za izvlačenje stajnog trapa u slučaju otkaza glavnog sustava. Dodatno, osigurava se sustav koji onemogućava uvlačenje podvozja kad je zrakoplov na zemlji i sustav za upozorenje na slijetanje s uvučenim podvozjem. Noge stajnog trapa se najčešće zatvaraju posebnim vratima zbog aerodinamičkih razloga, ali to nužno ne mora biti pravilo. Ovakav tip podvozja koristi zrakoplov Airbus A320, koji je prikazan na slici 9 s izvučenim stajnim trapom.



Slika 9. Zrakoplov Airbus A320 u letu

Izvor: [7]

4.2.1. Konstrukcija uvlačivog podvozja

Geometrijski raspored i fizička lokacija podvozja na zrakoplovu ne podliježe standardima i individualna je za svaki tip zrakoplova. Tip, veličina i pozicija podvozja, određuju se u procesu dizajniranja zrakoplova uzimajući u obzir mnogobrojne čimbenike. Većina zrakoplova koristi tricikl tip podvozja koji je ranije detaljno opisan.

Čimbenici koji utječu na dizajn podvozja su: veličina i masa zrakoplova, namjena zrakoplova, položaj krila, letne karakteristike, konstrukcija zrakoplova i problemi vezani za skladištenje. Danas je dizajn zrakoplova pod utjecajem zahtjeva za što nižom cijenom i zahtjeva za ekonomskom isplativošću. Dvostruka namjena zrakoplova da izvršavaju i putničke i teretne letove, dovela je do razvoja visokokrilaca kojima se trup nalazi blizu tla za što jednostavniji ukrcaj tereta. Na nekim današnjim zrakoplovima, krila su od tla udaljena i do 6 m. Za takve zrakoplove nemoguće je konstruirati dovoljno čvrsto podvozje, tako da je sve učestalije postavljanje podvozja na trup zrakoplova.

4.2.2. Naprezanja u podvozju

Za svog radnog vijeka, podvozje mora izdržati razna promjenjiva opterećenja, zbroj statičkih i dinamičkih, koja ovise o ukupnoj masi zrakoplova i dinamici zrakoplova dok je podvozje u kontaktu s tlom te izloženo struji zraka. Dinamička su opterećenja dominantna, prvenstveno u fazi slijetanja, odnosno u kontaktu zrakoplova s tlom. Ta se opterećenja prenose na ostatak konstrukcije zrakoplova putem spoja trapa i ostatka konstrukcije. Spojevi moraju biti posebno ojačani kako bi se i kroz dugotrajnu eksploataciju spriječila oštećenja nastala cikličkim naprezanjima i zamorom materijala. Dijelovi podvozja izloženi su sljedećim naprezanjima izazvani statičkim i dinamičkim opterećenjem

- tlačno naprezanje (normalno)
- savijanje i izvijanje (normalno)
- uvijanje (normalno)
- kombiniranom naprezanju (normalnom i tangencijalnom)

Prilikom slijetanja stalni organi trebaju izdržati dinamički udar zrakoplova o podlogu, odnosno dio njegove kinetičke energije pretvoriti u vlastite elastične deformacije te amortizirati i prigušiti dinamičko opterećenje. Važno je također da uslijed elastičnih deformacija ne dođe do promjene geometrijskih karakteristika položaja kotača, koje bi negativno utjecale na ponašanje zrakoplova prilikom kretanja po tlu tijekom slijetanja i polijetanja.

Bitno je također da ukupna opterećenja ne prijeđu granicu elastičnosti (granicu tečenja) materijala, što bi dovelo do plastičnih opterećenja, pojave mikropukotina i započinjanje ciklusa zamora materijala. Zbog toga je važno prijaviti svaki slučaj "tvrđog slijetanja", dakle uz veće dinamičko i udarno opterećenje, a u težim slučajevima treba obaviti izvanredni inspekcijski pregled.

4.2.3. Sustav za izvlačenje podvozja

Hidraulički sustav za izvlačenje podvozja najčešće je pogonjen motornom hidrauličkom pumpom (EDP - Engine Driven Pump). Postupak izvlačenja obavlja se tako što hidraulička tekućina pod tlakom djeluje na aktuator za izvlačenje podvozja. Podvozja se uvlači hidraulički, istim aktuatorima kao i izvlačenje, ali je tada smjer djelovanja hidrauličke tekućine nasuprotno preusmjeren selektorskim ventilom.

Pneumatski sustav za izvlačenje podvozja principom rada i konstrukcijom vrlo je sličan hidrauličkom sustavu, ali koristi drugi radni medij (zrak). Razlika je i što se iz povratnog voda, radni medij ispušta u atmosferu. Tlak zraka postiže se pomoću kompresora pogonjenog motorom.

Električni sustav za izvlačenje podvozja često se koristi na manjim zrakoplovima koji nemaju sustav s fluidom pod visokim tlakom. Sustav se sastoji od elektromotora i odgovarajućih zupčanika. Sustav može biti izveden i tako da elektromotor pokreće navojno vratilo.

Zabavljanje stajnog trapa u uvučenom i izvučenom položaju vrši se mehaničkim, elektromagnetskim ili hidrauličkim bravama. Prikaz položaja izvučenosti i zabavljenosti vrši se elektronskim putem, najčešće postoje crvena i zelena svjetlosna indikacija u kabini za svaku

nogu stajnog trapa. Signal izvučenosti dobiva se preko mikroprekidača koji se nalaze u samom odjeljku stajnog trapa.

4.2.4. Nosna noga

Nosna noga uobičajeno je manja i lakša od glavnih nogu stajnog trapa, predviđeno je da podnosi manju masu, ali najčešće je konstrukcijski složenija. Glavnina opterećenja u fazi tegljenja zrakoplova upravo je na nosnoj nozi, također, u nosnu nogu potrebno je integrirati sustav za upravljanje na zemlji. Specifičnost nosne noge je u tome što se njome upravlja na zemlji, zbog toga je potrebno osigurati slobodno okretanje oko jedne osi.

Upravljanje nosnom nogom nekad se izvodilo isključivo diferencijalnim kočenjem, danas je uobičajeni hidraulički sustav upravljanja nosnom nogom. Tako je potrebna manja snaga motora za voženje zbog manjeg otpora koji je potrebno savladati što u konačnici rezultira nižom razinom buke, manjom potrošnjom goriva i manjim trošenjem guma i kočnica. Zakretanje nosne noge vrši se uz pomoć hidrauličkog aktuatora, a otklon se upravlja pedalama kormila pravca ili zasebnim upravljačem u kabini. Izvedba ovisi o tipu zrakoplova.

Dio sustava za upravljanje nosnom nogom također je i sustav za vraćanje nosnog kotača u neutralni položaj. Takvim se sustavom osigurava sigurno uvlačenje nosne noge u odjeljak za smještaj nosne noge bez oštećenja same noge ili oplata zrakoplova. Još jedno rješenje u sklopu ovog sustava je i uređaj za prigušenje oscilacija nosne noge (shimmy damper). Za vrijeme voženja, zbog elastičnosti gume, stvaraju se vibracije koje, pogotovo na većim brzinama mogu postati opasne za konstrukciju čitavog zrakoplova. Prigušenje se najčešće postiže uređajem koji svojom konstrukcijom i principom rada podsjeća na hidraulički amortizer.

Nosnoj nozi omogućeno je slobodno zakretanje u većim otklonima kad je to potrebno zbog tegljenja zrakoplova ili skretanja uz korištenje diferencijalnog kočenja. To se ostvaruje zaobilaznim ventilom koji dopušta prolazak ulja s jedne na drugu stranu aktuatora. Kad se uključuje sustav upravljanja nosnom nogom, zaobilazni ventil zatvara se pod djelovanjem tlaka hidrauličke tekućine.

4.2.5. Sigurnosni sustavi

Uvlačivo podvozje posjeduje karakteristične sustave koji potpomažu sigurnosti, jedan od takvih je blokada koja ne dopušta uvlačenje podvozja dok se zrakoplov nalazi na zemlji. Uvlačenjem podvozja upravlja se elektroničkim uređajem, ugradnja elektromagnetskog ventil ili težinskog mikroprekidača osigurava odgodu početka operacije uvlačenja dok je podvozje opterećeno masom zrakoplova. Tek kad se podvozje rastereti, strujni krug se zatvara i uvlačenje započinje. Dok je zrakoplov parkiran na stajanci, dodatna sigurnost protiv uvlačenja postiže se umetanjem osigurača u za to predviđene utore na nogama stajnog trapa. Takvi osigurači moraju biti označeni signalnim zastavicama i moraju se ukloniti prije leta.

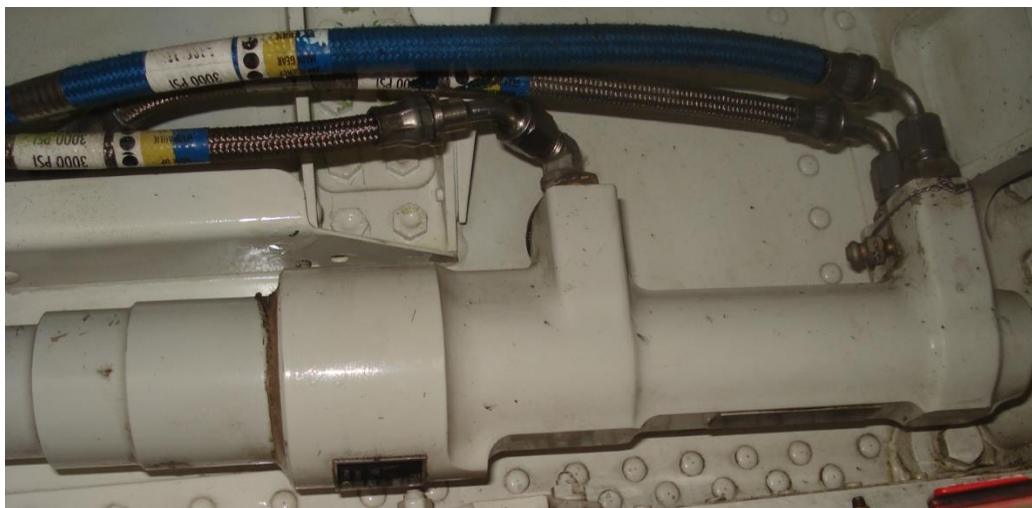
Kako bi se spriječilo slijetanje bez izvučenog podvozja, na zrakoplovima postoji zvučno upozorenje koje će upozoriti pilota. Takvo upozorenje se javlja ovisno o postavci snage, brzini leta, visini ili izvučenosti zakrilaca. Zvučna signalizacija se također može isključiti kad je to potrebno u fazama uvježbavanja ili održavanja.

4.2.6. Sustav za izvlačenje u nuždi

Kao sigurnost u slučaju otkaza glavnog sustava, osigurava se alternativni sustav za izvlačenje. Na nekim manjim zrakoplovima postoji sustav sa spremnikom energije za izvlačenje podvozja, na primjeru zrakoplova Pilatus PC-9M, sustav za izvlačenje u nuždi sastoji se od boce dušika pod tlakom i zasebnih vodova (plave boje) koji nadtlačuju hidraulički sustav i potiskivanjem hidrauličkih aktuatora izvlače stajni trap. Boca za dušik i manometar prikazani su na slici 10., a vodovi dušika i aktuator za izvlačenje prikazani su na slici 11.



Slika 10. Spremnik dušika i manometar – sustav za slučaj nužde



Slika 11. Vod za dušik i hidraulički aktuator – sustav za slučaj nužde

Neki su zrakoplovi opremljeni električnom hidrauličkom pumpom. Druge metode izvlačenja podvozja uključuju ručne hidrauličke pumpe ili korištenje slobodnog pada zbog utjecaja gravitacije. Kad se podvozje izvlači po postupku u slučaju nužde, vrata stajnog trapa ostaju u otvorenom položaju i na to treba obratiti pažnju prilikom slijetanja kako ne bi došlo do kontakta s tlom.

5. Kotači

Kotači na zrakoplovima osiguravaju ugodno kretanje po zemlji, polijetanje i slijetanje. Pneumatici ublažavaju udarce i vibracije nastale zbog neravnina na tlu za vrijeme vožnja. Glavne noge podvozja i ponekad nosna noga, opremljene su kočnicama. Kočnice osiguravaju sigurno usporenje u protrčavanju nakon slijetanja i sigurno upravljanje na zemlji. Dio kočionog sustava zrakoplova je i sustav protiv proklizavanja.

Kotači su izloženi velikim opterećenjima zbog velike brzine vrtnje na polijetanju i prilikom slijetanja. Kotači moraju biti posebno konstruirani da bi mogli podnositi takve uvjete prilikom svake operacije. U kotačima se razvijaju vrlo visoke temperature, a prilikom intenzivnog kočenja toplina koja se stvori na kotaču može uzrokovati i eksploziju gume. Ugradnjom temperaturnih ventila koji kontrolirano ispuštaju plin iz kotača kad temperatura poraste do neke određene vrijednosti, sprječava se ovakav potencijalno opasan događaj.

5.1. Zrakoplovni pneumatici

Kotači na zrakoplovima opremljeni su pneumaticima izrađenima od gume. Pneumatici se mogu sastojati od unutrašnje zračnice i vanjske gume. Na takvoj izvedbi, unutrašnja zračnica sadržava plin pod tlakom, apsorbira udarce i podupire masu zrakoplova, vanjska guma štiti zračnicu od oštećenja, prenosi energiju kočenja, osigurava oblik kotača i površinu za trošenje.

U zrakoplovne gume najčešće se upuhuje dušik, ali može i zrak. Plin se puni u kotač kroz ventil s tom namjenom, ventili su izvedeni u Schraderovom tipu koji se koristi i na automobilskim, motociklističkim i nekim biciklističkim gumama. Kako bi se osiguralo dobro brtvljenje ventila, koje može biti kompromitirano prodorom nečistoća na brtvene plohe unutar ventila, ventil mora biti zatvoren čepom.

Pneumatici također mogu biti izrađeni iz jednog dijela gdje ne postoji potreba za korištenjem zračnice. Takvi pneumatici slični su konvencionalnom tipu uz postojanje dodatnog sloja gume s unutrašnje strane pneumatika. Taj sloj osigurava zadržavanje zraka i održavanje tlaka unutar pneumatika te brtvi spoj gume i ruba kotača.

Prednosti takvog tipa pneumatika su:

- dulje zadržavanje tlaka plina
- veća sigurnost u slučaju oštećenja površine
- veća izdržljivost sustava
- manja masa.

Razlika u brzinama slijetanja, naprezanja, konstrukcija podvozja i vrsta površine za slijetanje određuju veličinu, tip i tlak plina u zrakoplovnom pneumatiku. Razlikujemo četiri kategorije s obzirom na tlak.

- Niskotlačne gume mogu se koristiti na travnatim uzletno-sletnim stazama, a tlakovi su im 1.7 - 2.4 bara.
- Srednjetačne gume mogu biti korištene na travnatim površinama ili na srednje čvrstim podlogama uz tlakove 2.4 – 4.8 bara.
- Visokotlačne i ekstra visokotlačne gume koriste se na čvrstim uzletno-sletnim stazama uz tlakove 4.8 – 24.2 bara. [7]

5.2. Kočni sustav

Kao i kod mnogih kočnih sustava, kočni sustav zrakoplova zasniva se na principu trenja između fiksne površine i površine u kretanju. Pretvaranjem kinetičke energije u toplinsku kočnice imaju ulogu sigurnog zaustavljanja zrakoplova na tlu. Toplinska energija koja se stvara prilikom kočenja na velikim zrakoplovima je značajna i izazov je uspješno je prenijeti na okolinu. Korištenje obrnutog mlaza potiska ili negativnog koraka propelera donekle je rješava problem kočenja, ali potreba za uobičajenim kočnim sustavom i dalje je prisutna.

Svi suvremeni zrakoplovi koriste kočni sustav s kočionim diskovima. Koristi se nekoliko redova diskova i kočionih obloga, a snaga za kočenje se postiže upotrebom hidrauličkog sustava. Veličina kočnica ovisi o masi zrakoplova, tako manji zrakoplovi koriste jedan disk dok na svakom kotaču glavne noge, a veći zrakoplovi koriste nekoliko redova kočionih diskova. Broj diskova izravno utječe na površinu kočnica, što pridonosi većoj energiji kočenja. Kad se kočnica aktivira, tlak u hidrauličkom sustavu djeluje na aktuatorski klip koji svojom silom stvara silu

pritiska između diska i kočione obloge, kojom se, množenjem s koeficijentom trenja stvara sila trenja. Sila kočenja proporcionalna je sili pritiska na komandu kočnice.

Na manjim zrakoplovima, sustav kočenja je izveden neovisno o ostalim sustavima i nije mu potrebna dodatna energija od nekog drugog zrakoplovnog sustava. Sila koju stvara pilot svojim pritiskom na kočnice, uvećava se kroz hidraulički sustav i tako se vrši kočenje. Na većim zrakoplovima, ta sila nije dovoljna i za sigurno kočenje potrebno je koristiti snagu glavnom zrakoplovnog hidrauličkog sustava.

Naglo kočenje može dovesti do blokiranja kotača i zanošenja zrakoplova u jednu stranu. Kako bi se takav događaj spriječio, u sklopu kočionog sustava većih zrakoplova postoji sustav protiv proklizavanja. Anti-skid sustav detektira smanjenje brzine na jednom kotaču glavnih nogu stajnog trapa i na njemu smanjuje silu kočenja. Tako se sprječava blokiranje kotača i proklizavanje.

Kao dodatna sigurnost, na većim zrakoplovima koristi se sustav automatskog kočenja. Na tom sustavu postoji mogućnost odabira stupnja intenziteta kočenja. Prije slijetanja sustav je u stanju pripravnosti, prilikom dodira s tlom automatski se uključuje i započinje s kočenjem. Automatske kočnice obično isključuje jedan član posade nakon usporenja do brzine od 20 čvorova. Također postoji i opcija maksimalnog kočenja u slučaju prekinutog polijetanja (rejected takeoff). Takav način rada osigurava maksimalnu raspoloživu silu kočenja kad su sve ručice za postavljanje snage na položaju minimalne snage i kad je brzina iznad 85 čvorova. Ispod te brzine, sustav se automatski isključuje.

6. Raspored i broj kotača

Povećanje mase zrakoplova dovodi do većeg naprezanja u podvozju, tako se i broj kotača stajnog trapa povećavao. Glavne noge podvozja podnose najveći udio mase zrakoplova tako je i konstrukcija njihovih kotača najveći izazov. Uzimajući u obzir i površine po kojima se zrakoplovi kreću i na koje se parkiraju povećan je broj kotača na glavnim nogama stajnog trapa.

Tako se povećava površina na koju djeluje masa zrakoplova što pridonosi manjem opterećenju na podlozi. Većim brojem kotača omogućeno je korištenje nekoliko manjih kotača umjesto jednog velikog glavnog kotača. Moguće je koristiti i više od dvije glavne noge stajnog trapa, ali konfiguracija najviše ovisi o prostoru za spremanje podvozja za vrijeme leta.

Konfiguracija s više kotača ima sljedeće prednosti:

- Premda u cjelini čine jedan kompleksniji sustav, zbog manje visine od zemlje, osigurano im je jednostavnije održavanje.
- Povećanje sigurnosnog faktora, u slučaju pucanja jedne od guma, preostali kotači i dalje osiguravaju sigurno podnošenje opterećenja.
- Zbog svoje manje veličine, lakše ih je spremati u zrakoplov nakon uvlačenja, ali ponekad posebne poluge za zakretanje i sklapanje podvozja moraju biti ugrađene što povećava cijenu i usložnjava održavanje.

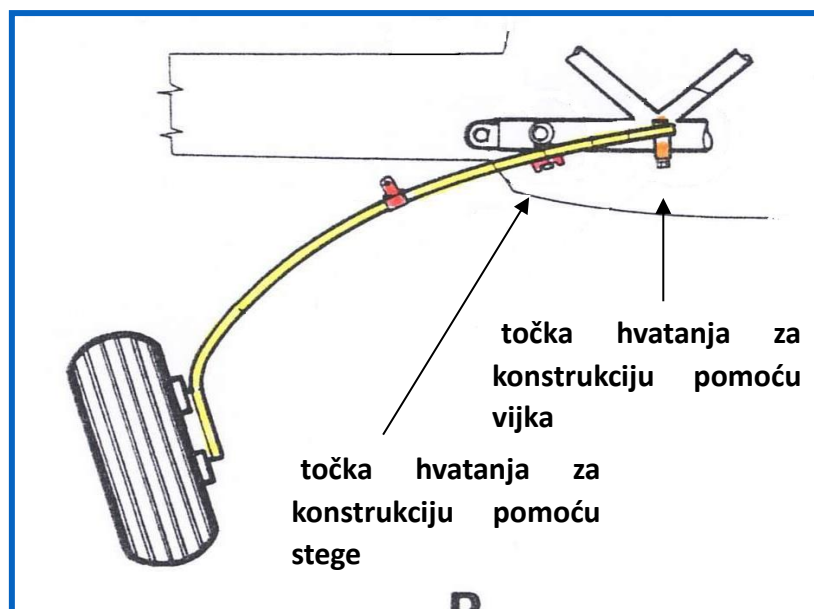
Mane konfiguracije s više kotača su:

- Problem upravljanja na zemlji gdje je otežano skretanje pri manjoj brzini vožnja.
- Povećano trošenje vanjskog bočnog sloja gume
- Polumjer zaokreta se povećava i na glavnim nogama stajnog trapa stvara se torzijsko naprezanje. Taj se problem može riješiti zakretanjem glavnih nogu prilikom skretanja na zemlji.

7. Podvozje zrakoplova Zlin Z242L

Zrakoplov Zlin Z242L je dvosjed, jednomotorni niskokrilac metalne konstrukcije s neuvlačivim stajnim trapom tipa tricikl. Proizvodi ga češka tvrtka Moravan-aeroplanes Inc. Zrakoplov je namijenjen školovanju pilota, akrobatskom letenju i vuči jedrilica. Za pogon se koristi četverotaktni, četverocilindarski zrakom hlađeni boksterski motor AEIO-360-A1B6, proizvođača Textron-Lycoming i trokraki propeler promjenjivog koraka, proizvođača Hartzell. Propeler je izravno povezan na koljenasto vratilo motora, koji pri brzini vrtnje od 2700 o/min postiže snagu od 149 kW. Najveća masa polijetanja je u normal kategoriji i iznosi 1090 kg. Konstrukcija zrakoplova je kombinirana. Prednji dio trupa je rešetkaste konstrukcije, a stražnji dio trupa, rep i krila su poluljuskaste (semimonocoque) izvedbe.

Glavne noge stajnog trapa izvedene su u obliku čeličnih opruga, povezuju se na konstrukciju trupa vijcima i stegama. Način pričvršćenja prikazan je na slici 12. Ovakav način povezivanja stajnog trapa ima velike prednosti zbog toga što se kinetička energija prenosi na konstrukciju čitavog zrakoplova i ravnomjerno se raspoređuje. Osim toga, masa podvozja je manja što umanjuje i ukupnu masu zrakoplova. Kotači na podvozju zrakoplova Zlin 242L opremljeni su niskotlačnim gumama što omogućava i sigurne operacije s travnatih površina.

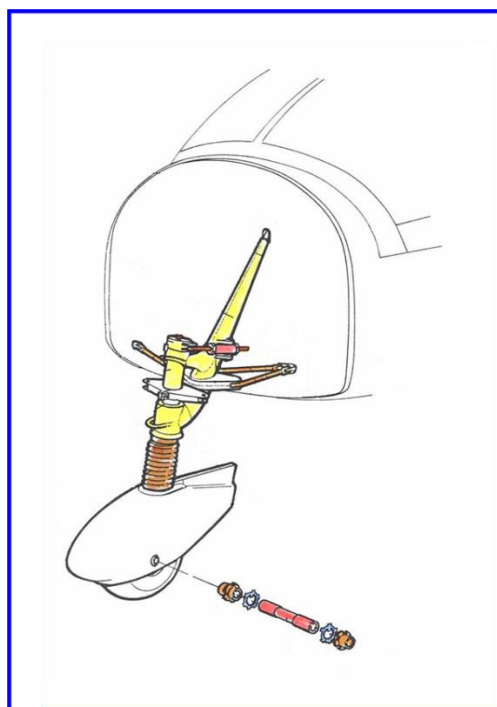


Slika 12. Izgled glavne noge zrakoplova Zlin 242L i način pričvršćenja na konstrukciju

Izvor: [3]

Na primjeru aviona Zlin Z-242L uočeni su nedostaci ovakve izvedbe stajnog trapa, čelične lisnate opruge nedovoljno apsorbiraju kinetičku energiju slijetanja tako da vrlo često dolazi do odbijanja na slijetanju. Takvo slijetanje osim što je neugodno, može dovesti do oštećenja zrakoplova. Još jedna mana uočena na ovom zrakoplovu je povećano trošenje vanjskog ruba gume na glavnim kotačima. Kad je zrakoplov u letu i opružne noge su rasterećene, blago su obješene prema zemlji. Pri dodiru kotača s tlom, prvo dolazi do kontakta vanjskog ruba gume s površinom uzletno-sletne staze. Kad avion sleti i opružne noge se optereće masom zrakoplova, dolazi do ravnomjernijeg trošenja guma. Na ranijoj slici može se vidjeti položaj kotača kad su opruge rasterećene.

Nosna noga na avionu Zlin 242L povezuje se na konstrukciju prednjeg dijela trupa kroz provrte u protupožarnom zidu. Nosna noga postavljena je u lijevom ekscentru, a spoj je ostvaren vijcima u tri točke. Spoj i konstrukcija noge prikazani su na slici 13. Upravljanje nosnom nogom može se ostvariti potiskivanjem pedala kormila pravca, pedale su čeličnim sajlama povezane na mehanizam upravljanja nosnom nogom. Veći kut otklona ostvaruje se korištenjem diferencijalnih kočnica. Nosna noga opremljena je hidro-pneumatskim amortizerom.



Slika 13. Izgled nosne noge zrakoplova Zlin 242L i spoj s konstrukcijom

Izvor: [3]

Svi su kotači opremljeni aerodinamički profiliranim oblogama (blatobranima) koji svojim oblikom umanjuju parazitni otpor i povećavaju najveću brzinu u horizontalnom letu. Njima je u određenoj mjeri umanjena funkcionalnost zrakoplova jer se na prijeletnom pregledu ne može vizualno utvrditi stanje čitavog kotača, osim toga, zamjena gume je složenija i potrebno je više vremena za cjelokupni rad.

Kotači glavnih nogu stajnog trapa opremljeni su jednostrukim hidrauličnim disk kočnicama koje imaju automatsko podešavanje zazora između diska i kočionih obloga. Kočioni aktuatori se nalaze na pedalama kormila pravca i oni djeluju odvojeno na kočione blokove. Kako bi se održao normalni rad kočnica, sustav je potrebno održavati, nadopunjavati hidro ulje i pravovremeno mijenjati diskove i kočione obloge. Za kratko parkiranje zrakoplova može se koristiti sustav parkirne kočnice. Kad je parkirna kočnica uključena, ne smiju se pritiskati pedale na desnoj strani jer može doći do oštećenja sustava.

8. Podvozje zrakoplova Pilatus PC-9M

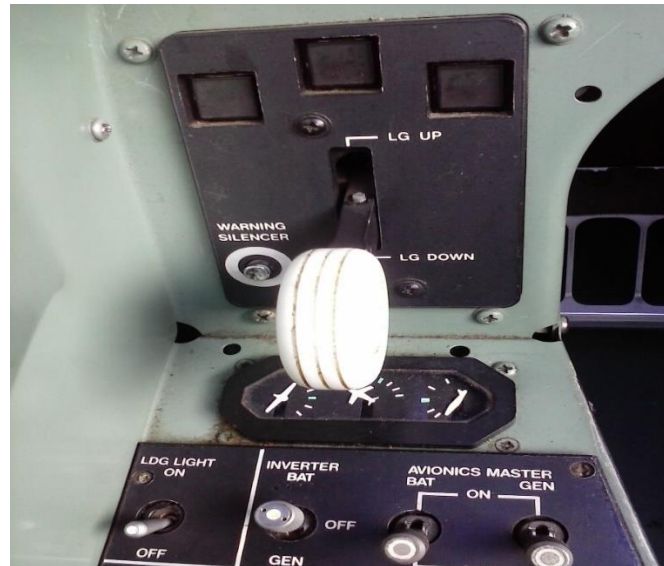
Zrakoplov Pilatus PC-9M je dvosjed, jednomotorni niskokrilac metalne konstrukcije s uvlačćim stajnim trapom tipa tricikl. Namjena mu je temeljna i napredna obuka pilota, a opremljen je sustavima koji osiguravaju sigurno izvođenje akrobatskih elemenata. Najveća dopuštena brzina je 320 KIAS/Ma 0.65, a najveća razina leta za zrakoplove koje koristi HRZ je FL250. Turbovratilni motor PT-6A-62 proizvođača Pratt & Whitney snage 700 kW preko reduktora pokreće četverokraki propeler promjenjivog koraka, proizvođača Hartzell. Najveća dopuštena masa pri polijetanju i slijetanju iznosi 2350 kg, najveće dopušteno opterećenje definirano je ubrzanjima -3.5 g i +7 g. Obje su kabine opremljene izbacivim sjedištem Martin Baker CH-11A tipa 0-60. Konstrukcija zrakoplova je polumonokok tipa, krila su izrađena iz jednog dijela i glavne noge stajnog trapa se fiksiraju na njihovu konstrukciju.

Podvozje je uvlačivo uz pomoć hidrauličkog sustava, a u slučaju otkaza glavnog sustava podvozje se može izvlačiti korištenjem sustava za izvlačenje u nuždi. Navedeni sustav sastoji se od boce koja sadrži dušik pod tlakom (min. 190 bara) i zasebnih vodova plave boje. Aktivacijom sustava, dušik kroz vodove dolazi na hidrauličke aktuatore i nadtlačuje hidraulički sustav. Tako se otvaraju vrata stajnog trapa i izvlače glavnih i nosne noge stajnog trapa. Tada vrata stajnog trapa ostaju otvorena na što treba obratiti pažnju. Ručica za izvlačenje stajnog trapa u nuždi prikazana je na slici 14.



Slika 14. Izgled ručice za izvlačenje podvozja u slučaju nužde – PC-9M

U kabini zrakoplova postoji indikacija izvučenosti i zabravljenosti svake noge stajnog trapa i pojedinih vrata. Izvlačenje konfiguracije određuje se iz kabine gdje postoji ručica za upravljanje sustavom izvlačenja. Ručica i svjetlosni indikatori prikazani su na slici 15.



Slika 15. Izgled upravljačke ploče podvozja zrakoplova PC-9M

Najveća dopuštena brzina leta s izvučenim podvozjem je 150 čvorova, a zrakoplov je opremljen i sustavom za upozorenje na slijetanje bez izvučenog podvozja. Taj sustav zvučnom signalizacijom frekvencije 1100 Hz i crvenim svjetlosnim indikacijama upozorava pilota ako je odabran položaj stajnog trapa na UP, snaga je postavljena na IDLE i brzina leta je manja od 130 čvorova. Takva se signalizacija pali i kada u zraku kotači nisu zabravljeni, a zakrilca su u položaju LAND ili na zemlji s izvučenim podvozjem i ručicom položaja na UP.

Kompletno podvozje zrakoplova Pilatus PC-9M opremljeno je hidro-pneumatskim opružnim nogama. Svaka je noga ispunjena hidro uljem i dušikom, a fluidi se nadopunjavaju kroz otvore na gornjoj strani krila. Ako nedostaje dušika, zrakoplov će se nagnuti u onu stranu u kojem amortizeru nedostaje, odnosno niži je tlak dušika. Nadopuna dušika obavlja se u II. stupnju održavanja. Glavne se noge pune na tlak od 15 bara, a nosna noga na tlak od 7.7 bara. [9]

Zabravljivanje noga u krajnjim položajima se vrši uz pomoć mehaničkih i hidrauličkih brava.

Kočioni sustav na ovom zrakoplovu je hidraulički s disk kočnicama, a na njih se djeluje pritiskom na pedale kormila pravca. Na zrakoplovu postoji i sustav parkirne kočnice koji se aktivira mehanički iz kabine. Hidraulički sustav kočnica odvojen je od hidrauličkog sustava zrakoplova. Spremnik hidro ulja za kočenje nalazi se između kabina s lijeve strane. Vidljiv je zatvarač spremnika hidrauličkog ulja za kočenje i on služi kao prikaznik količine ulja u spremniku. Izgled čepa vidljiv je na slici 16.



Slika 16. Indikator količine ulja kočionog sustava zrakoplova PC-9M

Nosna noga povezana je na konstrukciju zrakoplova u odjeljku motora na protupožarni zid i cjevastu konstrukciju nosača motora. Upravljanje nosnom nogom vrši se uz pomoć hidrauličkog sustava za upravljanje nosnom nogom (NWS- Nose wheel steering). Taj je sustav dio hidrauličnog sustava zrakoplova i olakšava održavanje pravca na voženju i polijetanju. Korištenjem tog sustava najveći otklon nosne noge je 8 stupnjeva u svaku stranu. Drugi način upravljanja na zemlji je korištenjem diferencijalnih kočnica. Uvjet za takvo skretanje je isključenje sustava NWS kako bi se spriječila naprezanja, oštećenja i omogućio veći otklon nosne noge (max. 85 stupnjeva). Takav način ponekad je praktičniji za korištenje jer dopušta skretanje s manjim radijusom zakretanja što je pogotovo važno u dolasku na parkirnu poziciju.

9. Zaključak

Razvojem zrakoplovstva došlo je do potrebe i za usavršavanjem sustava podvozja zrakoplova. Kako bi se postigla sigurna eksploatacija, uz sve učestaliji zračni promet, zrakoplovi i njegovi dijelovi trebaju biti konstruirani da podnose sve vrste opterećenja tijekom velikog broja ciklusa. Napredovala je i tehnologija obrade materijala koja omogućuje veću otpornost na vanjske utjecaje i dulji životni vijek elementima zrakoplovne konstrukcije.

U fazi projektiranja zrakoplova potrebno je ostvariti pravilni balans između dva najvažnija čimbenika - sigurnosti i funkcionalnosti. Zrakoplovi moraju ostvarivati sigurne operacije u svim atmosferskim uvjetima i moraju biti predimenzionirani da podnose dinamička opterećenja. Sustavi koji se ugrađuju na zrakoplove trebaju biti pouzdani, efikasni i moraju biti jednostavni za održavanje kako bi zrakoplovi što manje bili prizemljeni.

Na početku rada opisani su tipovi podvozja kroz povijest. Rane godine zrakoplovstva obilježene su manjim i lakšim zrakoplovima, tako da su i njihova podvozja bila jednostavnije konstrukcije. Kasnije je dan pregled današnjih sustava i konstrukcijskih rješenja većih putničkih zrakoplova.

Analizirani su sustavi podvozja vojnih zrakoplova, njihova konstrukcija, izvedba i funkcionalnost, pod utjecajem višestrukih opterećenja, statičkih i dinamičkih, koja se javljaju tijekom letnih operacija. Na primjerima je opisano kako podvozje utječe na sigurnost i funkcionalnost, kakva su konstrukcijska rješenja prisutna i opisane su njihove prednosti i mane. Sustavi na većim zrakoplovima kompleksniji su i sadrže više sigurnosnih sustava. Iako im je održavanje složenije i skuplje i sustavi se sastoje od više komponenti, i oni mogu biti podjednako sigurni.

Literatura

- [1]<https://www.pilotmix.com/piper-j3-cub> [Pristupljeno: Rujan 2021.]
- [2]<https://cessna.txtav.com/en/piston/cessna-skyhawk> [Pristupljeno: Rujan 2021.]
- [3]Zlin Aircraft. *Aircraft Maintenance Manual*. Otrokovice [Pristupljeno: Kolovoz 2021.]
- [4]Pezelj T, Gren D. *Tehnički opis helikoptera Bell 206B-III Jetranger*. [Pristupljeno: Rujan 2021.]
- [5]<https://www.espritmodel.com/robart-scale-main-gear-piper-j-3-cub.aspx> [Pristupljeno: Rujan 2021.]
- [6]<https://www.aopa.org/news-and-media/all-news/2013/august/flight-training-magazine/how-it-works> [Pristupljeno: Rujan 2021.]
- [7]<https://www.aerotime.aero/24327-jetstar-s-a320-double-go-around-caused-by-landing-gear-oversight> [Pristupljeno: Rujan 2021.]
- [8]Oxford Aviation Training. *Theoretical knowledge manual*. London [Pristupljeno: Kolovoz 2021.]
- [9]Pilatus Aircraft Ltd. *Aircraft Maintenance Manual*. Stans [Pristupljeno: Kolovoz 2021.]



Sveučilište u Zagrebu
Fakultet prometnih znanosti
10000 Zagreb
Vukelićeva 4

IZJAVA O AKADEMSKOJ ČESTITOSTI I SUGLASNOST

Izjavljujem i svojim potpisom potvrđujem kako je ovaj _____ završni rad

isključivo rezultat mog vlastitog rada koji se temelji na mojim istraživanjima i oslanja se na objavljenu literaturu što pokazuju korištene bilješke i bibliografija.

Izjavljujem kako nijedan dio rada nije napisan na nedozvoljen način, niti je prepisan iz necitiranog rada, te nijedan dio rada ne krši bilo čija autorska prava.

Izjavljujem također, kako nijedan dio rada nije iskorišten za bilo koji drugi rad u bilo kojoj drugoj visokoškolskoj, znanstvenoj ili obrazovnoj ustanovi.

Svojim potpisom potvrđujem i dajem suglasnost za javnu objavu _____ završnog rada

pod naslovom **Sustavi podvozja i njihov utjecaj na konstrukciju, funkcionalnost i sigurnost vojnog zrakoplova**

na internetskim stranicama i repozitoriju Fakulteta prometnih znanosti, Digitalnom akademskom repozitoriju (DAR) pri Nacionalnoj i sveučilišnoj knjižnici u Zagrebu.

U Zagrebu, _____ 9/6/2021 _____

Student/ica,

(potpis)