

Fuzija podataka iz sustava INS i GPS Kalmanovim filtrom

Čulina, Marko

Undergraduate thesis / Završni rad

2021

Degree Grantor / Ustanova koja je dodijelila akademski / stručni stupanj: **University of Zagreb, Faculty of Transport and Traffic Sciences / Sveučilište u Zagrebu, Fakultet prometnih znanosti**

Permanent link / Trajna poveznica: <https://urn.nsk.hr/urn:nbn:hr:119:768425>

Rights / Prava: [In copyright](#)/[Zaštićeno autorskim pravom.](#)

Download date / Datum preuzimanja: **2025-02-19**



Repository / Repozitorij:

[Faculty of Transport and Traffic Sciences -
Institutional Repository](#)



Sveučilište u Zagrebu
Fakultet prometnih znanosti

ZAVRŠNI RAD

**FUZIJA PODATAKA IZ SUSTAVA INS I GPS
KALMANOVIM FILTROM**

FUSION OF DATA FROM INS AND GPS VIA KALMAN FILTER

Mentor: dr. sc. Tomislav Radišić

Student: Marko Čulina
JMBAG: 0135254663

Zagreb, rujan 2021.

SVEUČILIŠTE U ZAGREBU
FAKULTET PROMETNIH ZNANOSTI
ODBOR ZA ZAVRŠNI RAD

Zagreb, 11. svibnja 2021.

Zavod: **Zavod za aeronautiku**
Predmet: **Zrakoplovna navigacija II**

ZAVRŠNI ZADATAK br. 6455

Pristupnik: **Marko Čulina (0135254663)**
Studij: Aeronautika
Smjer: Pilot
Usmjerenje: Vojni pilot

Zadatak: **Fuzija podataka iz sustava INS i GPS Kalmanovim filtrom**

Opis zadatka:

U ovom je radu potrebno razraditi teorijske osnove fuzije mjerenja Kalmanovim filtrom, a potom i izraditi primjer filtra koji će raditi fuziju inercijalnih podataka s podacima iz GPS-a. Takav je filter potom potrebno testirati na stvarnim podacima zabilježenima u letu bespilotne letjelice. Izlazni rezultat filtra potrebno je usporediti s nefiltriranim podacima i s izlaznim podacima originalno korištenog autopilota.

Mentor:

Predsjednik povjerenstva
za završni ispit:



dr.sc.Tomislav Radišić

SAŽETAK

Zrakoplovna navigacija je znanstvena disciplina koja s teorijskog i praktičnog stajališta proučava i primjenjuje metode pripreme leta, određivanja pozicija te vođenja zrakoplova tijekom leta od jedne poznate pozicije do druge poznate pozicije na zemljinoj površini u prostorno-vremenskoj dimenziji. Postoje razni navigacijski sustavi koji to omogućuju, a među njima su GPS i INS. Od samih početaka zrakoplovne navigacije teži se usavršavanju određivanja točne pozicije zrakoplova u odnosu na referentnu točku i referentni koordinatni sustav. Osim potrebe da se pozicija zrakoplova točno odredi postoji još uvjeta koje je potrebno zadovoljiti, a to su cjelovitost, raspoloživost, kontinuitet i funkcionalnost. Ne postoji niti jedan navigacijski sustav koji je savršen u svim kategorijama, već su sva navigacijska rješenja uglavnom kompromisi kako bi se zadovoljili kriteriji kroz sve kategorije. Pošto niti jedan navigacijski sustav ne može biti u potpunosti savršen, došlo je do spajanja više navigacijskih sredstava u jedno tako da se uzimaju najbolje karakteristike od svakoga. Također, pored konstantne potražnje za povećanjem točnosti navigacijskih sustava, postoji potreba za upotrebom jeftinih senzora koji bi omogućili što ekonomičniju izgradnju navigacijskih sustava. Primjer takvog spoja je fuzija GPS i INS.

Ključne riječi: Zrakoplovna navigacija, navigacijski sustavi, fuzija, GPS, INS,

SUMMARY

Aeronautical navigation is a scientific discipline that from a theoretical and practical point of view studies and applies methods of flight preparation, positioning and aircraft guidance during flight from one known position to another known position on the earth's surface in the space-time dimension. There are various navigation systems that make this possible, and among them are GPS and INS. From the very beginnings of aeronautical navigation, the aim is to improve the determination of the exact position of the aircraft in relation to the reference point and the reference coordinate system. In addition to the need to accurately determine the position of the aircraft, there are other conditions that need to be met: integrity, availability, continuity and functionality. There is no single navigation system that is perfect in all categories, but all navigation solutions are mostly trade-offs to meet criteria across all categories. Since no navigation system can be completely perfect, several navigation aids have been merged into one so that the best features are taken from each. Also, in addition to the constant demand to increase the accuracy of navigation systems, there is a need to use cheap sensors that would allow the most economical construction of navigation systems. An example of such a connection is the fusion of GPS and INS.

Keywords: Aeronautical navigation, navigation systems, fusion, GPS, INS

SADRŽAJ

1. UVOD	1
2. INERCIJALNI NAVIGACIJSKI SUSTAV	2
2.1 PRINCIP RADA INS	2
2.2 GLAVNI DIJELOVI SUSTAVA	3
2.3 GREŠKE INS.....	4
2.4 NAVIGACIJSKE JEDNADŽBE RAČUNALA INS	5
3. GPS.....	7
3.1 PRINCIP RADA	7
3.2 GLAVNI DIJELOVI SUSTAVA	8
3.2.1 SVEMIRSKI SEGMENT	8
3.2.2 NADZORNE I KONTROLNE STANICE	9
3.2.3 GPS PRIJEMNICI.....	9
3.3 GREŠKE GPS.....	10
4. KALMANOV FILTAR	11
4.1 OPĆENITO O KALMANOVOM FILTRU.....	11
4.2 PRINCIP RADA	12
5. FUZIJA INS I GPS.....	13
5.1 TRENUTNO STANJE RAZVOJA INTEGRIRANE NAVIGACIJE INS/GPS	13
5.2 FUZIJA PUTEM KALMANOVOG FILTRA.....	14
5.2.1 METODA NEIZRAVNOG FILTRA	15
5.2.2 METODA IZRAVNOG FILTRA.....	17
6. PRIMJER IMPLEMENTACIJE U AUTOPILOTU BESPILOTNE LETJELICE	20
6.1 OPIS KODA.....	20
6.2 REZULTATI	23
ZAKLJUČAK	26
LITERATURA.....	27
POPIS SLIKA	28
PRILOG 1	29

1.UVOD

Stapanje 2 navigacijska sredstva u jedno naziva se fuzija. Postoji više načina kako se navigacijska sredstva mogu spojiti u jedno , a jedan od tih načina je putem Kalmanovog filtra što je detaljnije objašnjeno i prikazano u ovom radu.

Cilj je diplomskog rada na temelju podataka iz GPS i INS, te putem spajanja poreko Kalmanovog filtra povećati točnost i prikazati rezultate implementacije na primjeru bespilotne letjelice. Naslov diplomskog rada jest: Fuzija INS i GPS mjerenja putem Kalmanovog filtra. Rad je podijeljen osam cjelina:

1. Uvod
2. Inercijalni navigacijski sustav
3. GPS
4. Kalmanov filter
5. Fuzija INS i GPS
6. Primjer implementacije u autopilotu bespilotne letjelice
7. Prikaz rada fuzije na stvarnim podacima
8. Zaključak

U drugom poglavlju opisan je inercijalni navigacijski sustav, princip rada te dijelovi istog. Pogreške koje doprinose smanjenoj točnosti INS također su navedene u ovom poglavlju.

Glavni dijelovi GPS, princip rada sustava i izvori grešaka su objašnjeni u trećem poglavlju ovoga rada.

Četvrto poglavlje obuhvaća Kalmanov filter, definiran je Kalmanov filter, te je prikazan matematički model preko kojeg je objašnjen princip rada filtra.

U petom poglavlju opisana je fuzija GPS i INS u jedinstvenu cjelinu, te koje bi dodatne prednosti fuzija ostvarila u odnosu na pojedinačni navigacijski sustav

U šestom poglavlju prikazano je kakav utjecaj bi imala implementacija u autopilot bespilotne letjelice. Također, u ovom poglavlju se nalazi kod za programski jezik MatLab koji preko Kalmanovog filtra ostvaruje fuziju INS i GPS uz objašnjenje pojedinačnih funkcija koda.

2. INERCIJALNI NAVIGACIJSKI SUSTAV

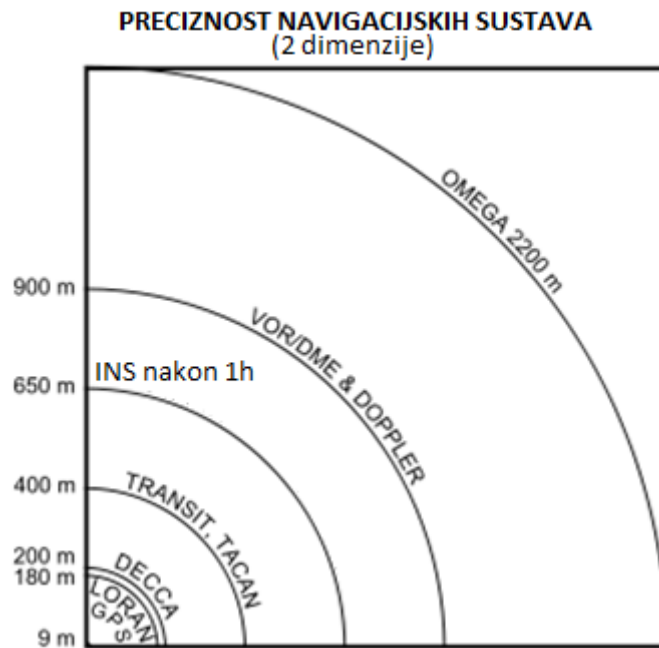
Inercijalna navigacija koristi se u cilju preciznije navigacije objekta u prostoru, podatke o navigaciji dobivamo od računala koje prerađuje podatke dobivene od žiroskopa i akcelerometra. Inercijalni navigacijski sustavi su prvobitno bili razvijeni za navigaciju raketa. Američki pionir raketne tehnike Robert Goddard, eksperimentirao je sa elementarnim žiroskopskim sistemima. Sustav je ušao u širu upotrebu sa pojavom letjelica, vođenih raketa, kao i komercijalnih aviona. U početku primjena ovih uređaja nije bila moguća zbog velikih dimenzija i mase mjernih instrumenata no napretkom tehnologije povećala se preciznost, a smanjile su se dimenzije i mase inercijalnih navigacijskih instrumenata. Skup senzora za inercijalnu navigaciju daje trodimenzionalni položaj objekta u odnosu na početnu točku kretanja. Inercijalni navigacijski sustav (INS) je vrlo precizan sustav jer daje informacije i o visini zrakoplova kao i o smjeru kretanja zrakoplova. Glavna prednost INS u odnosu na ostale načine navigacije jest ta da nema vanjskih komponenata kao što su zemaljske stanice, već je sva oprema potrebna za navigaciju već u zrakoplovu. Primjenu inercijalnih navigacijskih sustava pronalazimo na zrakoplovima, podmornicama, brodovima kao i u svemirskoj orijentaciji. [1]

2.1 PRINCIP RADA INS

INS se sastoji od 2 glavna dijela:

- računala, za preradu podataka i
- mjernih instrumenata (žiroskopa i akcelerometra), za davanje informacija računalu.

Princip rada INS temelji se na mjerenju akceleracije i smjera kretanja od početne točke. Zatim te podatke računalo obrađuje i daje nam točan položaj i smjer kretanja objekta u realnom vremenu. Akceleraciju mjerimo akcelerometrom, a smjer sa žiroskopom. U zrakoplovstvu je potrebna velika preciznost pa se koriste i mjerni instrumenti velike preciznosti kao što su laserski žiroskopi i kvarcni akcelerometri. INS sustav ima preciznost utvrđivanja položaja unutar 650 m nakon 1 sata, što je puno manja preciznost nego GPS, ali puno veća preciznost nego VOR/DME sustav što je prikazano na slici 1. Zbog povećavanja grešaka tijekom vremena potrebna je ponovno resetirati sustav te započeti mjerenja od novog položaja [2]



Slika 1. Preciznost navigacijskih sustava
Izvor: [1]

2.2 GLAVNI DIJELOVI SUSTAVA

Postoje dva tipa INS, sa žirostabilnom platformom ili „Kardanski sustav“ i bez žirostabilne platforme ili „Fiksni sustav“ (s digitalnim računalom). [2]

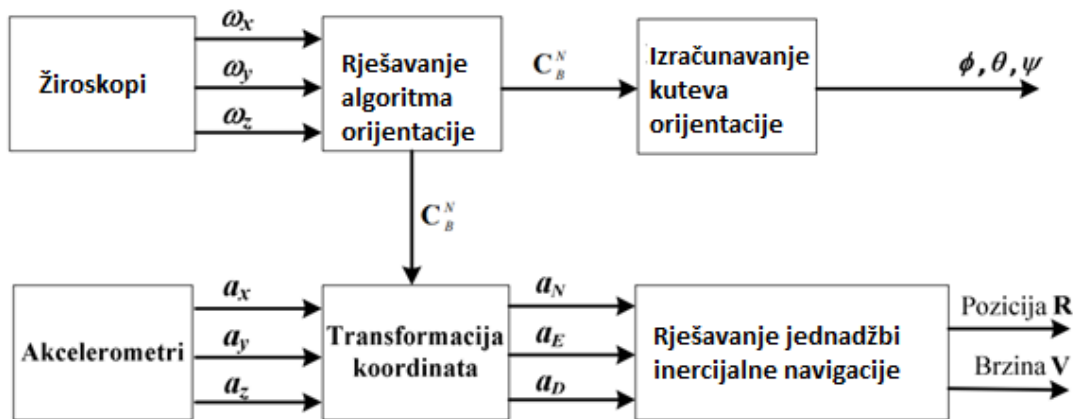
Akcelerometri su jedni od osnovnih senzora inercijalnog navigacijskog sustava. Njihova namjena je detektiranje i dobivanje podataka o količini akceleracije preko koje onda računalo INS dobiva koliki pomak je ostvario zrakoplov po kojoj osi. [3]

Drugi senzor inercijalnog navigacijskog sustava je žiroskop. Žiroskop koji se koristi u kardanskom sustavu je glavni dio zvrk. U inercijalnom navigacijskom sustavu koristi se žiroskop sa 3 stupnja slobode kako bi omogućio detekciju kretanja oko sve 3 osi. Bitna fizikalna veličina u inercijalnom navigacijskom sustavu koja se mjeri žiroskopom je kutni moment odnosno kut promjene smjera. Dva temeljna svojstva žiroskopa koja su bitna za navigaciju putem INS su žiroskopska precesija i žiroskopska inercija. [3]

Žiroskop koji se koristi u fiksnom inercijalnom navigacijskom sustavu je laserski žiroskop. Njegov rad temelji se na Sagnacovom efektu. Ova pojava javlja se u interferometriji koja je pod djelovanjem rotacije. Sagnacov efekt vidljiv je u uređaju koji se naziva Sagnacov interferometar ili u ovom slučaju laserski prsten. Zraka svjetlosti se dijeli na dva dijela i zatim prelazi isti put unutar prstena ali u suprotnim smjerovima. Jedna putuje u smjeru kazaljke na satu a druga u smjeru obrnutom od smjera kazaljke na satu. Nakon prijeđenog puta zrake se vraćaju na mjesto ulaza gdje im je omogućen izlaz i podliježu procesu interferencije. Dvije zrake na izlazu imaju pomaknute relativne faze proporcionalno sa kutnom brzinom uređaja. Drugim riječima, kada je interferometar u stanju mirovanja,

obije zrake svjetlosti putuju konstantnom brzinom. Kada na cijeli taj sustav dijelu rotacija, pomiče se izvor svjetla. Pomicanjem izvora javlja se Dopplerov efekt i mijenja se frekvencija pa dolazi do razlike u fazama. Detektor na izlazu će detektirati promjenu u fazi i poslati tu informaciju računalu koja će ju pretvoriti u kutni moment odnosno kut smjera promjene gibanja. [4] [5]

Fiksni inercijalni navigacijski sustav koristi 2 računala iz sigurnosnih razloga, dok je sve podatke moguće obraditi i preko samo jednog računala. Računalo prima podatke od inercijalnih senzora (akcelerometara i žiroskopa), obrađuje ih, te daje navigacijsku informaciju posadi zrakoplova preko navigacijskih instrumenata. Na slici 2. vidimo pojednostavljenu shemu fiksnog inercijalnog navigacijskog sustava sa računalom. Primjenom navigacijskih jednadžbi u računalu na pokazivaču INS sustava dobivamo brzinu poziciju i smjer kretanja. [2]



Slika 2. Blok shema „Fiksnog“ INS sustava

2.3 GREŠKE INS

Svi inercijalni navigacijski sustavi unose i pogreške u svoja mjerenja i time odstupaju od točnih rezultata. Male pogreške u mjerenju ubrzanja i kutne brzine doprinose proporcionalnom povećavanju pogreška parametara navigacije. Princip određivanja novog položaja, u odnosu na prethodni je taj da računalo radi proračune u odnosu na nove pristigle signale. U koracima mjerenja i proračunima na osnovu novog pristiglog signala o ubrzanju i kutnoj brzini, u odnosu na sve tri ose koordinatnog sistema, neprestano dodaje sustavnu pogrešku u konačni rezultat. Greške se povećavaju kumulativno u odnosu na početno stanje po istoj stopi, kao što se obnavlja i proces mjerenja i proračuna. Pogreške koje ulaze u INS navigacijske jednadžbe i uzrokuju odstupanje od točnog položaja možemo podijeliti na 4 osnovna tipa:

- Pogreške nastale kao posljedica nesavršenosti inercijalnih senzora.

- Pogreške kao posljedice početne nepodešenosti.
- Pogreške kao posljedica grešaka u procesu izračunavanja računala
- Pogreške kao posljedica utjecaja okoline (utjecaj vjetrova, temperature, vibracije tijela objekta, faza leta zrakoplova i sl.) [6]

2.4 NAVIGACIJSKE JEDNADŽBE RAČUNALA INS

U ovom potpoglavlju prikazane su i objašnjene navigacijske jednadžbe algoritma računala INS. Primjenom i integracijom navigacijskih jednadžbi (1)-(5) računalo INS određuje poziciju, brzinu i položaj u prostoru u odnosu na zadani koordinatni sustav (North-East-Down). Ove jednadžbe su također važne za primjenu kasnije objašnjenog Kalmanovog filtra.

Kako bi jednadžbe bile jasne prvo se mora poznavati navigacijski referentni sustav. NED referentni sustav ima osi zadane smjerovima sjever, istok i dolje. Donja os paralelna je s vektorom lokalne gravitacije, koji je zbroj gravitacijskog ubrzanja i centripetalnog ubrzanja uzrokovanog rotacijom zemlje. NED referentni sustav, kao i koordinatni sustav fiksirani na tijelu (b-koordinatni sustav) imaju svoje ishodište na mjestu navigacijskog sustava. Osi b-koordinatnog sustava poravnate su s longitudinalnom, lateralnom i vertikalnom osi zrakoplova. [7]

$$\frac{\partial \vec{q}}{\partial t} = \frac{1}{2} \vec{q} * (0, \omega_{ib}^b - C_b^n [\vec{\omega}_{ie}^n + \vec{\omega}_{en}^n]) \quad (1)$$

$$\frac{\partial \vec{v}_e^n}{\partial t} = C_b^n \vec{f}_{ib}^b - (2\vec{\omega}_{ie}^n + \vec{\omega}_{en}^n) \times \vec{v}_e^n + \vec{g}_i^n \quad (2)$$

$$\frac{\partial L}{\partial t} = \frac{v_{e,north}^n}{R_n + h} \quad (3)$$

$$\frac{\partial \lambda}{\partial t} = \frac{v_{e,east}^n}{(R_e + h)\cos(L)} \quad (4)$$

$$\frac{\partial h}{\partial t} = -v_{e,down}^n \quad (5)$$

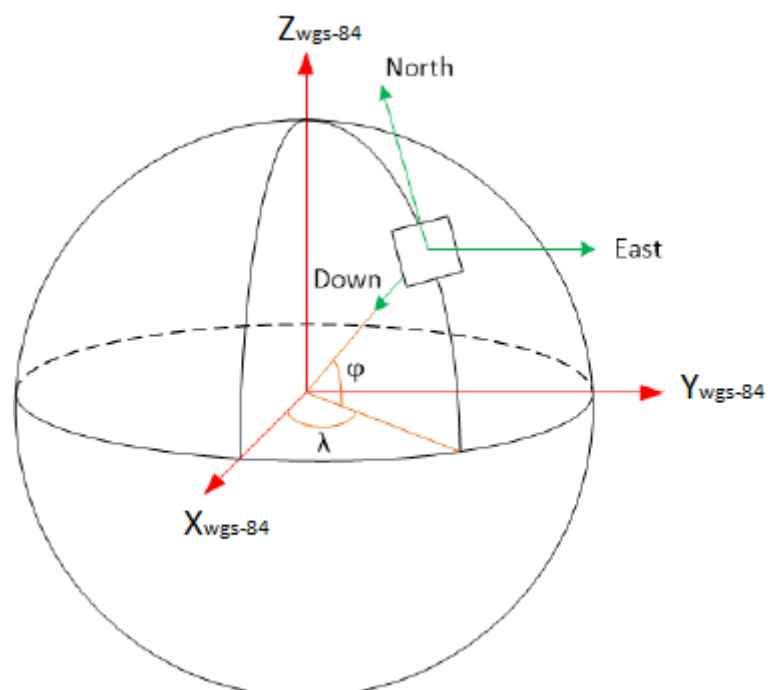
\vec{q} Kvaternion položaja (algebarsko proširenje kompleksnih brojeva. Za razliku od kompleksnih brojeva, kvaternioni imaju tri imaginarne jedinice).

$\vec{\omega}_{ib}^b$ Kutna brzina b-koordinatni sustav u odnosu na nerotirajući inercijalni okvir (i-koordinatni sustav), dana u obliku komponente b-koordinatnog sustava

C_b^n Matrica kosinusnog smjera koja pretvara vektor iz oblika komponente b-koordinatnog sustava u oblik komponente NED referentnog sustava, izračunato iz q

- $\vec{\omega}_{ie}^n$ Kutna brzina koordinatnog okvira s jednom osi paralelnom s polarnom osi Zemlje, a druge osi fiksirane na Zemlju (e-koordinatni sustav) u odnosu na i-koordinatni sustav, date u obliku komponenti NED referentnog sustava
- $\vec{\omega}_{en}^n$ Kutna brzina NED referentnog sustava u odnosu na e-koordinatni sustav, dana u obliku komponente NED referentnog sustava
- \vec{f}_{ib}^b Specifično ubrzanje sile
- \vec{v}_e^n Brzina u smjeru north, east i down u odnosu na Zemlju, dana u obliku komponente NED referentnog sustava
- \vec{g}_l^n Vektor lokalne gravitacije u obliku komponente NED referentnog sustava
- L, λ, h Zemljopisna širina, dužina, visina
- R_n, R_e Zemljin meridijan i poprečni radijus zakrivljenosti

North -East-Down (sjever-istok-dolje) je koordinatni sustav koji koristi INS za određivanje navigacijskih parametara. NED koordinatni sustav je sustav čije je ishodište centar težišta zrakoplova i služi za predstavljanje vektora u odnosu na sjevernu (North), istočnu (East), i os koja se odnosi na vertikalno stanje zrakoplova (Down). Odnos NED koordinatnog sustava i geocentričnog koordinatnog sustava (npr.WGS-84) prikazana je na slici 3. [8]



Slika 3. Odnos NED koordinatnog sustava i geocentričnog koordinatnog sustava

3. GPS

3.1 PRINCIP RADA

GPS je ustvari komercijalno ime za GNSS (engl. Global Navigation Satellite System). GNSS je opći pojam za globalni navigacijski satelitski sustav koji pomoću satelita u orbiti omogućuje određivanje pozicije. Rad ovakvog sustava temelji se na preciznom mjerenju vremena od trenutka odašiljanja signala do trenutka prijema na prijemniku. Načelo rada sustava satelitske navigacije temelji se na jednosmjernoj komunikaciji između satelita i prijemnika u zrakoplovu [9].

Nakon što se signali prime, potreban je minimalna obrada kako bi se prigušile pogreške sustava. Visoka stabilnost atomskih satova i visoka točnost mjerenja omogućuju visoku točnost određivanja pozicije. Brzina rasprostiranja radiovalova odgovara brzini svjetlosti (c). Mjerenjem vremena od trenutka emitiranja signala sa satelita do prijema u prijemniku, računa se udaljenost od satelita (R), prema izrazu:

$$R = c\Delta t = c * (t_K - t_P) \quad (6)$$

t_K je vrijeme pokazivanja satelitskog sata, a t_P je vrijeme pokazivanja sata u prijemniku. Mjerenjem udaljenosti određeni su polumjeri sfera oko svakog satelita u prostoru koje se nalaze na jednakoj udaljenosti od središta. Koordinate jedne točke u prostoru mogu se odrediti presijecanjem triju sfera u čijim se središtima nalaze sateliti:

$$\sqrt{(X_{Ki} - X_P)^2 + (Y_{Ki} - Y_P)^2 + (Z_{Ki} - Z_P)^2} = c(t_K - t_P) \quad (7)$$

gdje su (X_{Ki}, Y_{Ki}, Z_{Ki}) poznate koordinate satelita, a (X_P, Y_P, Z_P) nepoznate koordinate prijemnika. Kada raspišemo takve 3 jednadžbe za 3 satelita, dobije se sustav 3 jednadžbe s 3 nepoznanice iz kojeg je onda moguće odrediti točne koordinate prijemnika [9].

Udaljenosti koje prijemnik izmjeri do satelita nisu stvarne udaljenosti nego su to pseudoudaljenosti. Sat GPS-prijemnika ne mjeri vrijeme tako precizno kao satovi satelita. Zato svako određivanje udaljenosti treba još ispraviti za iznos pogreške sata GPS-prijemnika. To je razlog što se određivanjem udaljenosti zapravo dobije pseudoudaljenost (prikazano na

jednadžbi (8) . Da bi se odredio položaj na temelju pseudoudaljenosti, treba pratiti najmanje četiri satelita kako bi se uklonila pogreška sata GPS-prijamnika. [9].

$$R' = R + c(\Delta t_p - \Delta t_{Si}) + c\Delta t_{at} \quad (8)$$

gdje su Δt_p i Δt_{Si} vremenske razlike koje se pojavljuju radi odstupanja u mjerenju vremena sustava u prijemniku i mjerenja vremena na satelitu. Pogreška koja se pojavljuje radi rasprostiranja radiovalova izražena je kao Δt_{at} . Razlika u mjerenju vremena prijemnika (Δt_p) ista je za sve pseudoudaljenosti i definira se kao četvrta nepoznanica sustava jednadžbi. Zbog toga su potrebna 4 satelita kao bi dobili linearni sustav 4 jednadžbe s 4 nepoznanice.

3.2 GLAVNI DIJELOVI SUSTAVA

3.2.1 SVEMIRSKI SEGMENT

Svemirski segment GPS sastoji je od najmanje 24 satelita u 6 orbitalnih ravnina koje presijecaju ekvator pod kutom od 55° . Broj operativnih satelita u orbiti periodično se mijenja što ovisi o održavanju i obnavljanju sustava prema predviđenom roku trajanja satelita. Svaki satelit obiđe Zemlju 2 puta u danu. Raspored satelita u svemiru je takav da prijemnik koji se nalazi na površini Zemlje (ili u blizini) ima između 5 i 8 vidljivih satelita. Pod vidljive satelite ubrajaju se svi satelit koji se nalaze najmanje 5° iznad linije horizonta. [9]

Svaki satelit ima 4 atomska sata koji omogućuju preciznost unutar 1 nanosekunde. Postoje 2 vrste atomskih satova koji se nalaze na satelitu, rubidijski i cezijijski, svaki satelit ima po 2 od svake vrste. [10]

Svemirski segmenti, odnosno sateliti odašilju pseudo slučajne šumove (PRN- pseudo-radnom noise). Svaki od satelita ima svoj jedinstveni kod. PRN-ovi predstavljaju kodove u trajanju od 1 milisekunde koji se odašilju sa satelita. Svaki od satelita ima svoj jedinstveni kod. PRN-ovi se odašilju na 2 frekvencije iz UHF područja, $L1 = 1\,575.42$ MHz i $L2 = 1227.6$ MHz. [10]

L1 frekvencija odašilje C/A kod koji je moduliran sa 1.023 MHz i ponavlja se svake milisekunde. Uz C/A kod s ove frekvencije se odašilje i P kod koji se ponavlja svakih 7 dana i sadrži navigacijsku poruku, te poruku o stanju sustava. L2 frekvencije odašilje samo P kod i koristi se kako bi se eliminirala ionosferska kašnjenja. Informacije koje prenosi navigacijska poruka su slijedeće [10]:

- Položaj satelita
- Vrijeme na atomskom satu
- Grešku sata
- Informaciju o ionosferskom stanju

- Dopunske informacije

3.2.2 NADZORNE I KONTROLNE STANICE

Preciznost GPS ovisi o preciznosti podataka koji se odašilju sa satelitskih segmenata. Postoji 5 nadzornih stanica koje se nalaze na idućim lokacijama: Hawaii, Colorado Springs, otok Ascension, Diego Garcia i otok Kwajalein. Svaka stanica ima više kanala koji su sposobni primiti L1 i L2 od svih satelita u pogledu. Svaki ima dodatni cezijski sat. Svi podatci sa satelita su „vremenski označeni“ i odaslani prema master upravljačkoj stanici u Colorado Springsu. Vremensko označivanje indicira precizne vremenske podatke o tome kad su primljeni podatci sa satelita. Kad se podatci odašilju do upravljačke stanice, vremensko kašnjenje kroz komunikacijski sustav je onda poznato.

Operacijska upravljačka stanica prima podatke od nadzornih stanica i stvara navigacijske podatke za prijenos na satelit. Podatci uključuju efemeride, zdravlje satelita, ispravke sata i ostalo. Prijenos podataka na satelite vrši se preko 4 zemaljske antene koristeći S-pojasne odašiljače. Te antene se nalaze s nadzornim stanicama: Ascension, Diego Garcia i Kwajalein. Četvrta je u Kennedy Space Center na Floridi. Ova antena se koristi samo tijekom lansiranja zato što je radio odašiljanje ograničeno na prostor za lansiranje. Navigacijske poruke su prebačene na antene i poslane na satelite koji prijeđu preko toga područja. Odašiljanja imaju visok stupanj enkripcije kako bi se spriječilo oštećenje GPS sustava.

3.2.3 GPS PRIJEMNICI

GPS prijemnik je napravljen da bude malen i prijenosan. Ne zahtjeva velike i skupe komponente kao što su atomski satovi, filtri, antene visokog pojačanja ili velika računala. Oni služe prijemu i dekodiranju GPS kodova za mjerenje udaljenosti. Uz to GPS prijamnici obrađuju i navigacijske poruke. Kodovi za mjerenje udaljenosti koje emitiraju sateliti omogućuju prijamniku mjerenje vremena putovanja signala od određenog satelita čime se određuje udaljenost između satelita i korisnika. Navigacijska poruka omogućuje prijamniku izračun pozicije svakog satelita u trenutku emitiranja signala. [9]

Obavezna su 4 satelita kako bi se odredile 4 nepoznanice: geografska širina, geografska dužina, visina i korekcija greške sata u prijemniku. 6 satelita je uobičajeni minimum koji se vidi dok je 12 maksimalni broj satelita koji se može vidjeti. [9]

Postoje 3 vrste prijamnika:

- Sekvencijalni prijemnik – skenira satelite uzastopno, najsporije određivanje pozicije
- Multiplex prijemnik – jedan ili dva kanala, brži od sekvencijalnog
- Višekanalni prijemnik - nadzire sve satelite koji se vide i odabire četiri najbolja satelita pri određivanju položaja (najpoželjniji za zrakoplovstvo) [10]

3.3 GREŠKE GPS

Kao i u svakom sustavu, tako i u ovom postoje pogreške u mjerenju i izračunavanju parametara zbog raznih čimbenika koji utječu na kvalitetu i preciznost. Sva pogreške GPS možemo razvrstati u 2 kategorije:

- Sistemske greške
- Geometrijske greške

Sistemske greške uključuje greške koje nastaju tijekom određivanja udaljenosti između prijemnika i satelita. Glavni izvori sistemskih grešaka su:

- Odstupanje satelitskog sata i /ili sata u prijemniku,
- Efemeride satelita,
- Atmosferski utjecaj,
- Šum prijemnika i
- Prijam reflektiranog vala

Geometrijske greške obuhvaćaju sve pogreške koje nastaju kao rezultat rasporeda satelita i korisnika u prostoru. Za mjerenje preciznosti koristi se geometrijska mjera preciznosti (Geometric Dilution of Precision) GDOP. GDOP je bezdimenzionalni faktor koji indicira raspored satelita. Ukoliko je GDOP veći raspored vidljivih satelita je nepovoljan (posljedica smanjenog broja vidljivih satelita), a ako je GDOP ima vrijednost manju od 5 smatra se da je raspored satelita u orbitama povoljan za navigaciju [9].

4. KALMANOV FILTAR

4.1 OPĆENITO O KALMANOVOM FILTRU

Godine 1960. Kalmanov filter koji je prvi predložio R. E. Kalman bio je svojevrsna procjena minimalne linearne varijance. Teorija Kalmanovog filtra privukla je veliku pozornost, te je ubrzo krenuo biti primjenjivan u inženjerske svrhe. Iako dosta star algoritam, jedan je od najvažnijih algoritama koji se u današnjem dobu primjenjuju za fuzije. Veliki uspjeh Kalmanovog filtra proizlazi iz 2 prednosti u odnosu na ostale algoritme. Kalmanov filter ima niske računalne zahtjeve, te ima status optimalnog procjenitelja za jednodimenzionalne linearne sustave kod kojih je pogreška raspoređena Gausovom krivuljom. [11]

S teorijskog stajališta, Kalmanov filter je algoritam koji dopušta točan zaključak u linearnom dinamičkom sustavu gdje je prostor stanja latentnih varijabli kontinuiran i gdje sve latentne i promatrane varijable imaju Gausovu distribuciju. Kalmanov filter uglavnom se primjenjuje kako bi se izgledili šumovi i procijenili ciljani parametri. Primjene filtra možemo pronaći u prijemnicima GNSS, svakom pametnom telefonu i na mnogi drugim mjestima uporabe. Najpoznatija rana upotreba Kalmanovog filtera bila je u navigacijskom računalu Apollo koje je Neila Armstronga odvelo na Mjesec i nazad. [11]

Kalmanov filter uobičajeno je izveden koristeći vektorsku algebru i izveden je iz osnovnog načela Gaussove distribucije – produkt 2 Gaussove distribucije je Gaussova distribucija. Model Kalmanovog filtra pretpostavlja da se trenutno stanje sustava u vremenu t , razvilo iz prethodnog stanja sustava u tom trenutku $t-1$, prema jednadžbi:

$$\vec{x}_t = F_t \vec{x}_{t-1} + B_t \vec{u}_t + \vec{w}_t \quad (9)$$

gdje je,

\vec{x}_t – vektor stanja koji sadrži ciljani interesni uvjet za sustav (npr. položaj, smjer, brzina) u vremenu t

F_t – matrica prijelaznog stanja koja primjenjuje učinak svakog parametra stanja sustava u trenutku $t-1$ na stanje sustava u trenutku t (npr. položaj i brzina u trenutku $t-1$ utječu na položaj u trenutku t)

B_t – matrica upravljačkog ulaza koja primjenjuje učinak svakog upravljačkog ulaznog parametra u vektoru u_t na vektor stanja (npr. primjenjuje utjecaj postavke ručice gas na brzinu i položaj sustava)

\vec{u}_t – vektor koji sadrži bilo koji upravljački ulaz (kut upravljanja, postavka gasa, sila kočenja)

\vec{w}_t – vektor koji sadrži šum za svaki parametar vektora stanja. Pretpostavlja se da se šum izvodi iz nulte srednje više varijantne normalne distribucije s kovarijancom zadanom matricom kovarijance Q_t . [11]

Mjerenja modela Kalmanovog filtra također mogu biti izvedena prema sljedećoj jednačbi:

$$\vec{z}_t = H_t \vec{x}_t + \vec{v}_t \quad (10)$$

gdje oznake iz jednačbe predstavljaju:

\vec{z}_t – vektor mjerenja

H_t – transformacijsku matricu koja preslikava parametre vektora stanja u mjerno područje

\vec{x}_t – vektor stanja

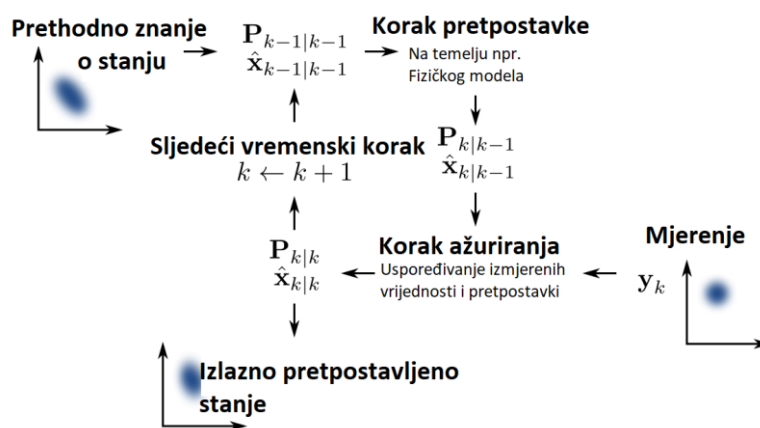
\vec{v}_t – vektor koji opisuje šum. Za šum se pretpostavlja da je to Gaussov bijeli šum s kovarijancom R_t

4.2 PRINCIP RADA

Algoritam radi u tri koraka:

- Korak predviđanja i
- Korak mjerenja.
- Korak ažuriranja

U koraku predviđanja, Kalmanov filter izvodi procjene varijabli trenutnog stanja, zajedno s njihovim nesigurnostima. Nakon što primi podatke iz sljedećeg mjerenja, koji su onečišćeni određenim odstupanjima i šumom, te se procjene ažuriraju pomoću mjerenja, pri čemu se procjenama s većom sigurnošću pridaje veća vrijednost. Algoritam može raditi u stvarnom vremenu, koristeći samo sadašnja ulazna mjerenja i prethodno izračunato stanje i njegovu matricu nesigurnosti, te nisu potrebne dodatne informacije iz prošlosti. Princip rada prikazan je vizualno na slici 4. [12]



Slika 4. Shema rada Kalmanovg filtra

5. FUZIJA INS I GPS

Primjena integriranog navigacijskog sustava INS/GPS koristi se kako bi se ispravile greške INS, a to su položaj, brzina i greške u položaju uzrokovane zanošenjem žiroskopa, pomakom akcelerometra i početnim neusklađenim kutom. Ove greške ispravljaju se uz pomoć informacija iz GPS-a, te je konačni produkt ovakvog sustava dobivanje navigacijskih informacija visoke preciznosti [12].

Fuzija INS i GPS može popraviti akumuliranu pogrešku i kalibrirati početnu pogrešku inercijalnih uređaja kako bi se povećala točnost samog INS. Upotreba inercijalnog navigacijskog sustava može pomoći satelitskom navigacijskom sustavu da poboljša svoju sposobnost praćenja satelita, poboljšavajući dinamičke performanse i sposobnost da se ukloni određeni dio smetnji u GPS prijamniku. Stoga je Fuzija INS/GPS navigacijskih sustava idealno rješenje. [12]

5.1 TRENUTNO STANJE RAZVOJA INTEGRIRANE NAVIGACIJE INS/GPS

S obzirom na način fuzije, razvoj navigacijskog sustava INS/GPS krenuo je od jednostavnog početnog rješenja, koje je plitki ili površni način fuzije. Danjim razvojem fuzije INS/GPS navigacije, razvio se dubinski način fuzije. [12]

Jednostavno navigacijsko rješenje predstavlja ništa drugo nego resetiranje inercijalnog navigacijskog sustava korištenjem položaja i brzine satelitskog navigacijskog sustava. Na taj način se može popraviti pogreške pozicije i brzine inercijalnog navigacijskog sustava, ali se pogreške položaja i početne pogreške inercijalnog uređaja ne mogu ispraviti. To je početni i najjednostavniji oblik fuzije INS/GPS. [12]

Površni ili plitki način fuzije koji je naširoko zastupljen u navigacijskim sustavima fuzije INS/GPS, koji koristi razliku izlaznih podataka o položaju i brzini iz INS i GPS. Ta razlika predstavlja promatranu veličinu. Takvim načinom rada omogućeno je procjenjivanje INS pogrešaka, koje se onda mogu ispraviti preko filtra. Najveća prednost ovog načina fuzije je to što ga je jednostavno i lagano za implementirati. Nedostatak površnog načina fuzije je to što ne može ispraviti pogreške GPS-a, pa iz tog razloga nije moguće u potpunosti iskoristiti prednosti oba sustava. [12]

Dubinski način je napredni način fuzije u kojem INS i GPS mogu međusobno pomoći jedan drugome i korigirati se kako bi se postigle napredne performanse fuzije. Razvitkom satelitske navigacije razvijaju se i novi načini fuzije s INS-om. Osnovni dubinski način je kombinacija pseudoudaljenosti i brzine iz pseudoudaljenosti koje se dobiju iz GPS, te pseudoudaljenosti i brzine koje se dobiju konverzijom podataka iz INS sustava. 2 skupa informacija iz svakog sustava se uzima u razmatranje i zatim se vrši korekcija sistemskih pogrešaka. Prednosti u odnosu na površni način fuzije su:

- Visoka integrirana navigacijska preciznost,
- Bolje dinamičke performanse,
- Robusnost

No, nedostatak u odnosu na površnu fuziju je složenost GPS prijemnika. [12]

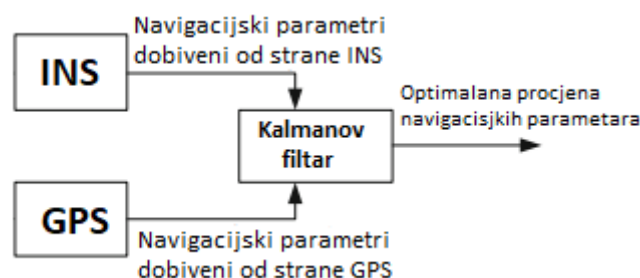
Napredniji način dubinske fuzije je još kompleksniji, a to je kombinirani način povezivanja signala za praćenje satelita GPS-a s integriranim navigacijskim sustavom INS/GPS uz optimalan filter za poboljšanje kapaciteta GPS prijemnika za praćenje satelitskog signala. Prednosti ove fuzije uključuju to što se poboljšava omjer signala i šuma (SNR- Signal-To-Noise Ratio), signala za praćenje satelita, smanjuje se utjecaj višestrukog prijema i omogućeno je brzo ponovno određivanje pozicije kada je signal blokiran ili prekinut. [12]

5.2 FUZIJA PUTEM KALMANOVOG FILTRA

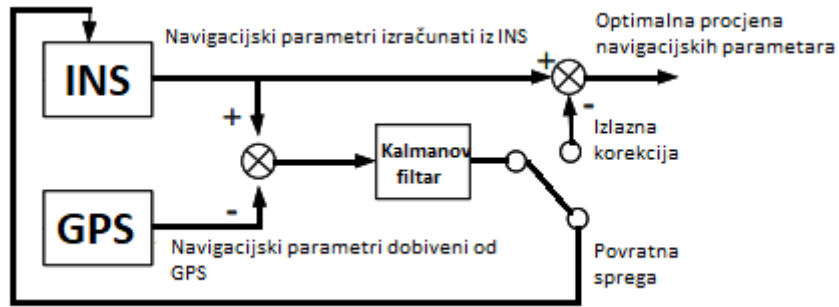
Princip rada fuzije INS/GPS je korištenje jednadžbi pogrešaka INS -a i GPS -a kao jednadžbi stanja sustava, a razliku izlaznih informacija INS -a i GNSS -a kao mjerne veličine u Kalmanovom filteru. To omogućuje da filter ostvari fuziju visoke preciznosti. Prije projektiranja Kalmanovog filtra fuzije INS/GPS, prvo se moraju uspostaviti jednadžbe mjerenja i početno stanje sustava. Ako se navigacijski parametri svakog pojedinog navigacijskog sustava uzimaju izravno kao stanje, tj. izravno kao objekt procjene, tada se ta metoda naziva metoda izravnog Kalmanovog filtra.

S druge strane, ako se navigacijska pogreška svakoga sustava uzima kao stanje, tj. navigacijska pogreška se uzima kao objekt procjene, tada se ta metoda naziva neizravna metoda Kalmanovog filtra.

Pojednostavljene blok-sheme obje metode prikazane su na slikama 5. i 6. Veličina varijabli stanja (poput brzine, položaja, itd.) u izravnoj metodi je velika i brzo se mijenja. Jednadžba stanja izravnog filtriranja u praksi je često nelinearna, što utječe na preciznost procjene svakog stanja. Stanje u neizravnoj metodi je navigacijska pogreška, koja je mnogo manja od veličine navigacijskog parametra i mijenja se sporijim tempom. Za neizravnu metodu, pravilo prijenosa navigacijske pogreške može se točno opisati korištenjem linearne jednadžbe stanja. Linearnom jednadžbom je omogućeno da se preciznost procjene stanja može lako ispraviti. Iz tog razloga je ova metoda puno šire zastupljena. [12]



Slika 5. Blok-shema primjene izravnog Kalmanovg filtra u fuziji INS/GPS



Slika 6. Blok-shema primjene neizravnog Kalmanovog filtra u fuziji INS/GPS

5.2.1 METODA NEIZRAVNOG FILTRA

Kako bi primijenili neizravnu metodu Kalmanovog filtra, kojom se vrši procjena grešaka algoritma računala INS, potrebne su jednačbe koje opisuju pogreške. Jednačbe pogreške pozicije i brzine slijede iz navigacijskih jednačbi (1)-(5). No ove ne linearne jednačbe mogu se zapisati u jednostavnijem obliku, kao linearne jednačbe.

$$\frac{\delta \vec{x}}{\delta t} = \vec{f}(\vec{x}) \quad (11)$$

Proširenje jednačbe (11) u Taylorov niz uz zanemarivanje uvjeta višeg reda (12) uz malo sređivanje jednačbe dovode do slijedeće jednačbe (12):

$$\frac{\partial \vec{x}}{\partial t} \approx \vec{f}(\vec{x})_{\vec{x}=\vec{x}_{INS}} + \frac{\partial \vec{f}(\vec{x})}{\partial \vec{x}} * (\vec{x} - \vec{x}_{INS}) \quad (12)$$

$$\frac{\partial \Delta \vec{x}}{\partial t} = \frac{\partial \vec{f}(\vec{x})}{\partial \vec{x}} \Big|_{\vec{x}=\vec{x}_{INS}} \Delta \vec{x} \quad (13)$$

\vec{x}_{INS} označava stanje sustava INS, a $\Delta \vec{x} = \vec{x} - \vec{x}_{INS}$.

Jednačbe širenja greške u stavu ne mogu se izravno izvesti iz jednačbe (1) jer se pogreške u sustavu smatraju malima. Obično se opisuju pomoću Eulerovih kutova. Širenje greške prikazane u (12) može se zapisati kao (14):

$$\frac{\partial \Psi}{\partial t} = -\vec{\omega}_{in}^n \times \Psi - C_b^n \delta \vec{\omega}_{ib}^b + \delta \vec{\omega}_{in}^n \quad (14)$$

gdje je Ψ vektor koji sadrži pogreške položaja u obliku Eulerovih kutova, $\vec{\omega}_{in}^n$ je kutna brzina n-okvira s obzirom na inercijalni okvir dat u obliku komponente n-okvira, $\delta \vec{\omega}_{ib}^b$ su pristranosti žiroskopa, a $\delta \vec{\omega}_{in}^n$ su pogreške u procjenama n-okvira. [7]

Model linearnog sustava ostvaren je dodavanjem Gaussovog bijelog šuma ($\vec{\omega}$) na jednadžbe prostiranja pogreške pozicije, brzine i položaja. Gaussov bijeli šum se množi s odgovarajućom ulaznom matricom G . Ovaj model ima šest dodatnih stanja kako bi se omogućila procjena vremenski konstantnih ili sporo promjenjivih žiroskopa i pogrešaka akcelerometra. Rezultat toga je linearni sustav sa 15 stanja čija je struktura prikazana u jednadžbama (15) - (17).

$$\frac{\partial \Delta \vec{x}}{\partial t} = A \Delta \vec{x} + G \vec{\omega} \quad (15)$$

$$\Delta \vec{x} = \begin{pmatrix} \Delta \vec{x}_{NED} \\ \Delta \vec{v}_{NED} \\ \Psi \\ \delta \vec{f}_{ib}^b \\ \delta \vec{\omega}_{ib}^b \end{pmatrix}, G \vec{\omega} = \begin{pmatrix} 0 & 0 \\ C_b^n & 0 \\ 0 & C_b^n \\ 0 & 0 \\ 0 & 0 \end{pmatrix} \begin{pmatrix} \vec{\omega}_{Acc} \\ \vec{\omega}_{Gyro} \end{pmatrix} \quad (16)$$

$$A = \begin{pmatrix} A_{11} & I & 0 & 0 & 0 \\ A_{21} & A_{22} & A_{23} & C_b^n & 0 \\ A_{31} & A_{23} & A_{33} & 0 & C_b^n \\ 0 & 0 & 0 & 0 & 0 \\ 0 & 0 & 0 & 0 & 0 \end{pmatrix} \quad (17)$$

Ovdje I označava jediničnu matricu 3×3 , a 0 označava matricu 3×3 koja sadrži samo nule. A_{11} , A_{21} i ostale su transformacijske matrice pomoću kojih se obrađuju podatci iz vektora x . Mjerenja koja su potrebna za obradu informacija o poziciji koja se dobiju iz GPS prijavnika dana su jednadžbom (18)

$$\Delta \vec{z}_k = H \Delta \vec{x}_k + \vec{v}_k \quad (18)$$

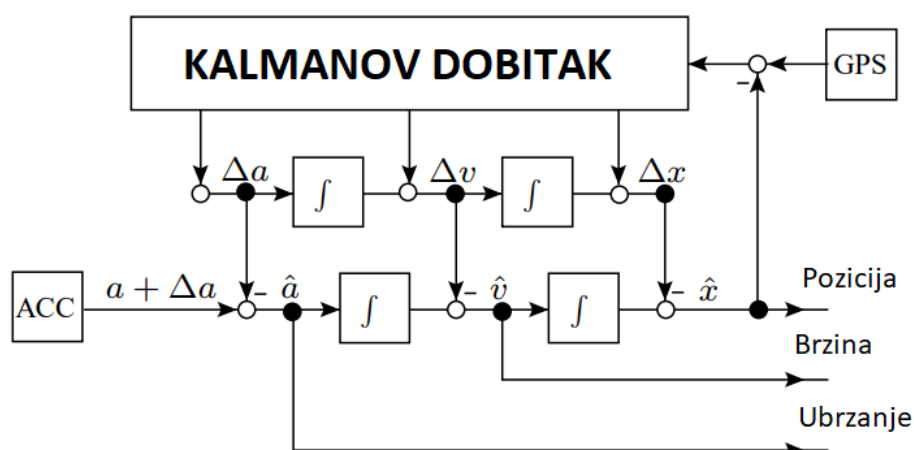
$$H = \begin{pmatrix} 1 & 0 & 0 & \dots & 0 \\ 0 & 1 & 0 & \dots & 0 \\ 0 & 0 & 1 & \dots & 0 \end{pmatrix} \quad (19)$$

\vec{v}_k predstavlja Gaussov bijeli šum. Kada su podatci iz GPS dostupni u vremenskom koraku k , INS pogreške mogu se procijeniti koristeći jednadžbu (20).

$$\Delta \vec{x}_k^+ = \Delta \vec{x}_k^- - K_k (H \Delta \vec{x}_k^- - \Delta \vec{z}_k^-) \quad (20)$$

$$\Delta \vec{z}_k = \begin{pmatrix} (L_{INS} - L_{GPS})(R_n + h_{INS}) \\ (\lambda_{INS} - \lambda_{GPS})(R_e + h_{INS}) \cos(L_{INS}) \\ h_{INS} - h_{GPS} \end{pmatrix} \quad (21)$$

K_k označava Kalmanovu matricu dobitka u vremenskom koraku k, nadnapis – predstavlja stanje prije mjerenja, dok natpis + predstavlja stanje nakon mjerenja. Indeksi INS i GPS razlikuju informacije koje pružaju računalo INS i GPS prijemnik. Uz procijenjene pogreške, $\Delta \vec{x}$ stanje INS računala se ispravlja. U ovdje opisanoj neizravnoj metodi primjene Kalmanovog filtra, korak procjene Kalmanovog filtra (za koji je potrebno određeno vrijeme) primjenjuje se samo kada su dostupne GPS informacije. Podatci dobiveni od akcelerometara i žiroskopa ulaze u INS računalo izravno nakon korekcije pomoću procijenjenih odstupanja senzora. Šum ovih senzora stoga se tretira kao šum sustava. Blok-shema neizravne metode Kalmanovog filtra prikazan je na slici 7. [7]



Slika 7. Blok-shema neizravne metode Kalmanovog filtra
Izvor: [7]

5.2.2 METODA IZRAVNOG FILTRA

U metodi izravnog Kalmanovog filtra, ciljani navigacijski parametri položaja, brzine i pozicije izravno se procjenjuju jer te veličine predstavljaju dio varijabla stanja filtra. Nelinearni model sustava ne kojem radi izravni filter dan je navigacijskim jednadžbama INS računala (1)- (5). Uz to dodano je još šest stanja za ubrzanja (\vec{f}_{ib}^b) i kutne brzine ($\vec{\omega}_{ib}^b$) koji su modelirani kao slučajne konstante. Model je upotpunjen sa šest stanja potrebnih za procjenu nesavršenosti senzora INS-a i odgovarajućom ulaznom matricom G pomnoženom sa bijelim Gausovim šumom ($\vec{\omega}$). To je prikazano u jednadžbi (22). Zahtijevani linearni model sustava ostvari se linearizacijom oko procijenjenog vektora stanja $\hat{\vec{x}}$ što je prikazano jednadžbom (23). [7]

$$\frac{\partial \vec{x}}{\partial t} = \vec{f}(\vec{x}) + G\vec{\omega} \quad (22)$$

$$F = \frac{\partial \vec{f}(\vec{x})}{\partial \vec{x}} \Big|_{\vec{x}=\hat{\vec{x}}} \quad (23)$$

Dobiveni linearni sustav ima 22 stanja i prikazan je jednadžbama (24)-(26).

$$\frac{\partial \vec{x}}{\partial t} = F\vec{x} + G\vec{\omega} \quad (24)$$

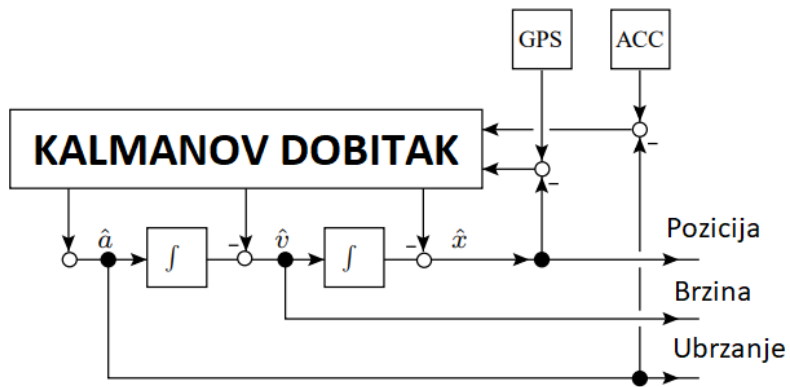
$$\vec{x} = \begin{pmatrix} L, \lambda, h \\ \vec{v}_{NED} \\ \vec{f}_{ib}^b \\ \omega_{ib}^b \\ \vec{q} \\ \delta \vec{f}_{ib}^b \\ \delta \vec{\omega}_{ib}^b \end{pmatrix}, \quad G\vec{\omega} = \begin{pmatrix} 0 & 0 \\ 0 & 0 \\ I & 0 \\ 0 & I \\ 0 & 0 \\ 0 & 0 \\ 0 & 0 \end{pmatrix} \begin{pmatrix} \vec{\omega}_1 \\ \vec{\omega}_2 \end{pmatrix} \quad (25)$$

$$F = \begin{pmatrix} F_{11} & F_{12} & 0 & 0 & 0 & 0 & 0 \\ F_{21} & F_{22} & C_b^n & 0 & F_{25} & 0 & 0 \\ 0 & 0 & 0 & 0 & 0 & 0 & 0 \\ 0 & 0 & 0 & 0 & 0 & 0 & 0 \\ F_{51} & F_{52} & 0 & F_{54} & F_{55} & 0 & 0 \\ 0 & 0 & 0 & 0 & 0 & 0 & 0 \\ 0 & 0 & 0 & 0 & 0 & 0 & 0 \end{pmatrix} \quad (26)$$

Kao i u neizravnoj metodi I označava jediničnu matricu 3×3 , a 0 označava matrice 3×3 , 4×3 i 3×4 koje sadrže samo nule. F_{11} , F_{21} i ostale matrice označene sa F predstavljaju transformacijske matrice za obradu podataka iz vektora x . Mjerni modeli koji su potrebni za obradu podataka GPS prijamnika, žiroskopa i akcelerometra su izravni, iako je potrebno odgovarajuće skaliranje matrice mjernih podataka iz GPS -a kako bi se osigurala numerička stabilnost algoritma [7].

Za razliku od metode neizravnog Kalmanovog filtra, u koraku predviđanja obrađuju se podatci iz svih senzora. Rezultat toga je da se sav izmjereni šum tretira kao mjerni šum. A ne šum cijelog sustava kao u neizravnoj metodi. Nedostatak izravne metode je to što zahtijeva veće računalne sposobnosti jer se Kalmanova matrica dobitka mora češće

izračunavati, a to uključuje i dugotrajnu inverziju. Metodom neizravnog filtra to izračunavanje je potrebno samo kada su dostupni mjerni podatci iz GPS prijemnika, dok se u metodi izravnog filtra Kalmanova matrica dobitka mora dodatno izračunati kada su dostupni mjerni podatci od akcelerometra i žiroskopa, a to se događa velikom frekvencijom. Na slici 8 prikazana je blok-shema direktnog Kalmanovog filtra [7].



Slika 8. Blok-shema izravne metode Kalmanovog filtra
Izvor: [7]

6. PRIMJER IMPLEMENTACIJE U AUTOPILOTU BESPILOTNE LETJELICE

U ovom poglavlju predstavljen je rad fuzije INS i GPS napravljene u sustavu MatLab. Podatci koji su korišteni za primjer dobiveni su iz bespilotne letjelice FPZ-a koja je bila programirana da zadržava konstantnu visinu. Za obradu podataka dobivenih od senzora INS i GPS primijenjen je Kalmanov filtar po vertikalnoj osi. (Prilog 1.)

6.1 OPIS KODA

U ovom potpoglavlju je detaljno opisan kod iz priloga 1. koji je napravljen u programu MatLab.

Za početak ručno su obrađeni podatci iz navigacijskog loga letjelice kako bi se uzeli samo potrebni podatci, a to su akceleracije po vertikalnoj osi letjelice, visina iz GPS sustava i vrijeme mjerenja.

Frekvencija uzimanja podataka o ubrzanju iz INS je 5 puta veća od frekvencije dobivanja visine od strane GPS, tako da prvi dio koda služi kako bi se matrica GPS proširila sa 602 podatka na 3010 što odgovara matrici akceleracija, a da pritom zadrži točne informacije za zadano vrijeme. U kodu to izgleda ovako:

```
i=1                                %OBRADA PODATAKA GPS
GPSS=zeros(3010,1)
f=1
a=-IMU(:,8)+9.8055
while i<603
    s=1
    while s<6
        GPSS(f,1)=GPS(i,9)
        f=f+1
        s=s+1
    end
    i=i+1
end
```

U inicijalizaciji petlje Kalmanovog filtra postavljena su početna stanja vektora \vec{x} koji sadrži 4 elementa: visinu, brzinu, akceleraciju, te jedno prazno polje koje služi isključivo za stabilnost algoritma. Za početno stanje uzeta je visina po GPS, sa brzinom 0 i početnom akceleracijom iz INS. Vektor \vec{x} prikazan je jednačbom (27), a ispod jednačbe je kako to izgleda u kodu.

$$\vec{x} = \begin{bmatrix} h \\ v \\ a \\ 0 \end{bmatrix} \quad (27)$$

h – visina (m)

v- brzina (m/s)

a – ubrzanje (m/s²)

```
x=[GPS(1,9);0;a(1,1);0]
```

Nadalje potrebno je definirati matrice korištene u petlji. Matrica A je matrica prijelaznog stanja, H predstavlja manipulacijsku matricu kako bi se matrice oblikovale na taj način da su pogodne za računске operacije, a P predstavlja matricu sigurnosti koja se svakim ponavljanjem petlje mijenja ovisno vjeruje li filter više predviđenim stanjima ili mjerenjima. Dok matrica R predstavlja rasipanje u mjerenju visine putem GPS, odnosno predstavlja standardna odstupanja za GPS, te broj 5 unutar matrice se odnosi na 5 m pogreške GPS-a. Matrice su matematički opisane na jednadžbama (28-31). Dio koda koji je zadužen za to prikazan je u nastavku.

$$A = \begin{bmatrix} 1 & 1 & 1 & 0 \\ 0 & 0 & 1 & 0 \\ 0 & 0 & 1 & 0 \\ 0 & 0 & 0 & 1 \end{bmatrix} \quad (28)$$

$$H = \begin{bmatrix} 1 & 0 & 0 & 0 \\ 0 & 1 & 0 & 0 \end{bmatrix} \quad (29)$$

$$P = \begin{bmatrix} 1 & 0 & 0 & 0 \\ 0 & 1 & 0 & 0 \\ 0 & 0 & 1 & 0 \\ 0 & 0 & 0 & 1 \end{bmatrix} \quad (30)$$

$$R = \begin{bmatrix} 5 & 0 \\ 0 & 5 \end{bmatrix} \quad (31)$$

```
A=[1 1 1 0 ; 0 1 1 0; 0 0 1 0 ;0 0 0 0]  
H = [1 0 0 0; 0 1 0 0];  
P=[1 0 0 0 ;0 1 0 0;0 0 1 0; 0 0 0 1 ]  
R=[5 0; 0 5]
```

Dio koda opisan ispod ovog dijela teksta predstavlja postavljanje početnih uvjeta gdje je definirano da se za ishodište uzme prva visina za koju imamo informaciju iz GPS.

```
STANJE=zeros(3010,1)  
STANJE(1,1)=GPS(1,9)
```

U prvom dijelu petlje prvo je postavljen željeni broj ponavljanja koji odgovara broju podataka koji se obrađuju. Nakon toga za prvo ponavljanje uzeto je vrijeme 0, a za sva ostala ponavljanja uzeta je promjena vremena od prethodnog do trenutnog stanja. Međutim vrijeme koje se nalazi u navigacijskom logu je u mikrosekundama, stoga je potrebno razliku vremena podijeliti sa 10⁶ kako bi se dobilo vrijeme u sekundama koje se može koristiti dalje za izračun pozicije na temelju ubrzanja oko vertikalne osi letjelice.

```
for i=1:3009
```

```

x(3,1)=a(i,1)
%VRIJEME
if i==1
dt=(0)/1000000
else
dt=(IMU(i,2)-IMU(i-1,2))/1000000
end
dt2=dt*dt

```

Nakon što je podatak o vremenu obrađen, vrši se predviđanje pozicije na temelju podataka iz INS, odnosno na temelju akceleracija. Podatci o vremenu uvrštavaju se u transformacijsku matricu A koju zatim množimo sa x kako bi bilo moguće predvidjeti novu visinu. Taj postupak je prikazan na jednadžbama (28-31).

$$A = \begin{bmatrix} 1 & dt & dt^2 & 0 \\ 0 & 0 & dt & 0 \\ 0 & 0 & 1 & 0 \\ 0 & 0 & 0 & 1 \end{bmatrix} \quad (28)$$

$$h = (1 * h_{prethodno}) + (dt * v_{prethodno}) + \left(\frac{1}{2} dt^2 * a_{prethodno}\right) \quad (29)$$

$$v = (dt * a_{prethodno}) \quad (30)$$

$$a = 1 * a \quad (31)$$

```

%PREDVIĐANJE STANJA NA TEMELJU AKCELERACIJA
A(1,3)=0.5*dt2
A(2,4)=dt
A(1,2)=dt

x = A*x
P = A * P * A';

```

Sljedeći korak je uzimanje podataka iz GPS o vremenu i brzini. Za prvo ponavljanje uzeto je da je početna brzina jednaka 0.

```

z(1,1)=GPSS(i,1) %UČITAVANJE GPS POZICIJE
if i==1
z(2,1)=0

else
z(2,1)=(GPSS(i,1)-GPSS(i-1,1))/dt
end

```

Pretposljednji korak Kalmanovog filtra za zadaću ima izračunati matricu Kalmanovog dobitka, odnosno algoritam procjenjuje hoće li više vjerovati izmjerenom stanju ili predviđenom stanju. Na temelju odluke algoritma vrše se korekcije za vektor x i matricu P te izračunava stanje fuzije koje sprema u matricu STANJE.

```
% IZRAČUN KALMANOVOG DOBITKA
K = P * H' * inv(H * P * H' + R);

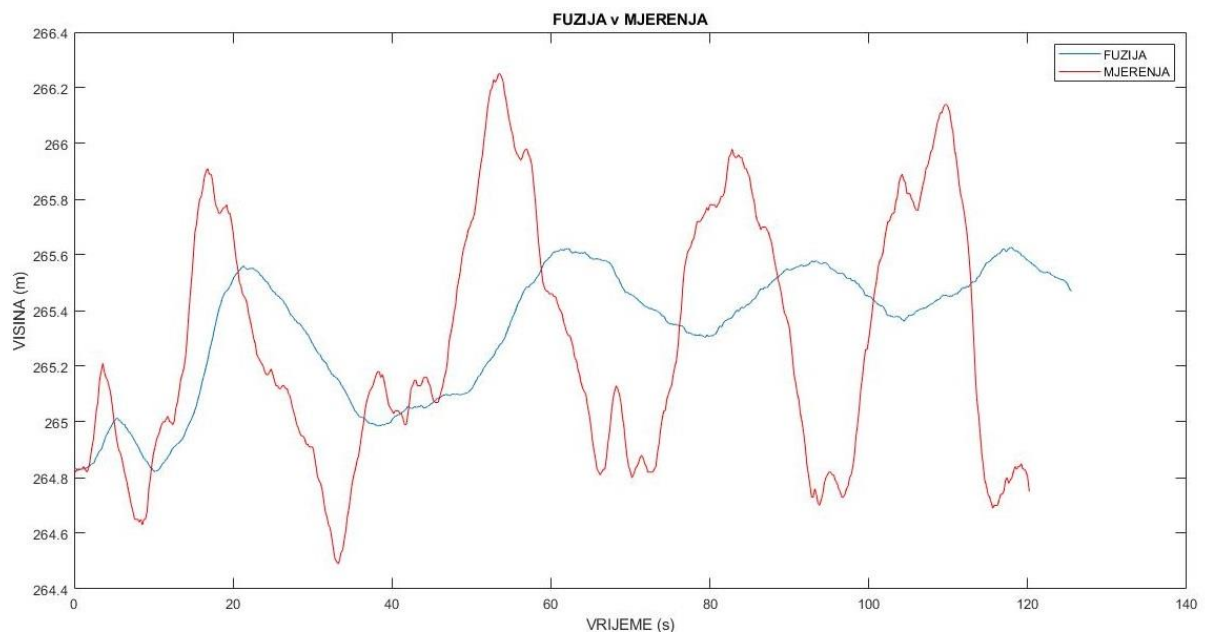
% KOREKCIJE:
x = x + K*(z - H *x);
P = P - K*H*P
STANJE(i+1,1)= x(1,1);
end
```

Posljednji dio koda se odnosi na oblikovanje podataka tako da budu prilagođeni prikazivanju rezultata u jedinici vremena

```
pp=GPS(:,9)
ss=STANJE(:,1)
TIME(:,1)=(GPS(:,1)-GPS(1,1))/1000000
sTIME=zeros(3010,1)
sTIME=(IMU(:,2)-IMU(1,2))/1000000
TRUE=timeseries(pp,TIME)
GUESS=timeseries(ss,sTIME)
plot(GUESS); hold on
plot(TRUE, 'r');
```

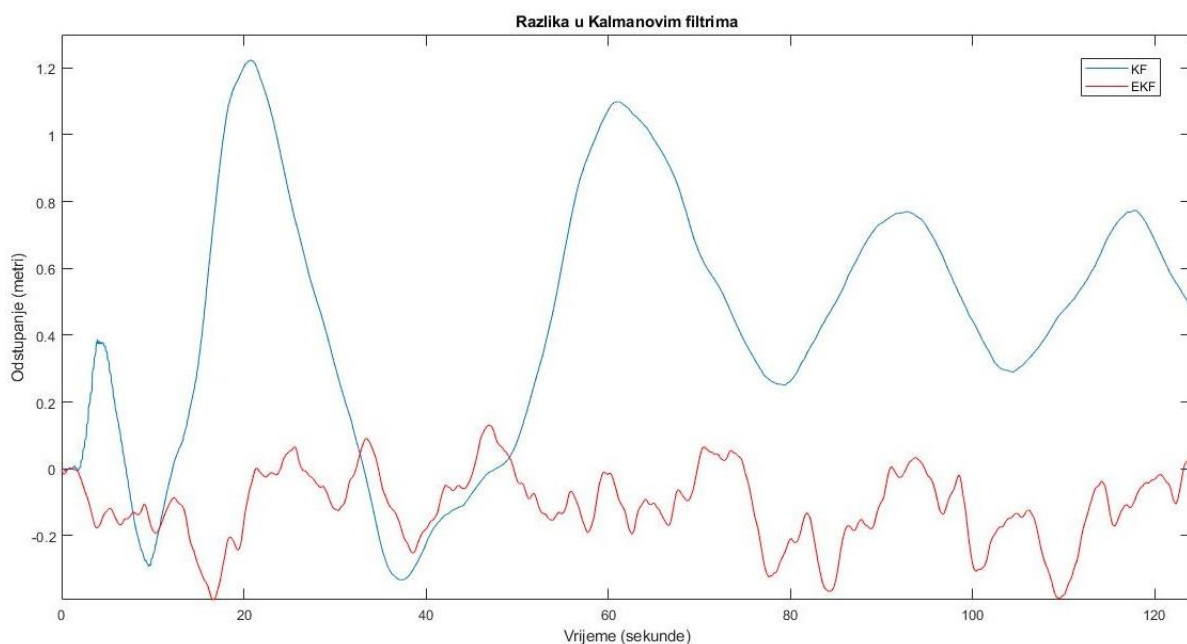
6.2 REZULTATI

Prikazani graf (Slika 9.) predstavlja odnos određivanja pozicije putem GPS (crveno) i određivanje pozicije fuzijom INS i GPS (plavo). Iz grafa je vidljivo kako Kalmanov filter optimalno procjenjuje i predviđa koji od podataka su točniji i time eliminira pogreške mjerenja kao što je šum, te pogreške nepravilnosti senzora. Ovo su bili uvjeti u kojima je vidljivost satelita GPS bila kontinuirano dostupna, no ipak je vidljivo kako je fuzija INS/GPS preciznije od svakog sustava zasebno, te kako je prolazilo vrijeme pogreška se čak i smanjivala.



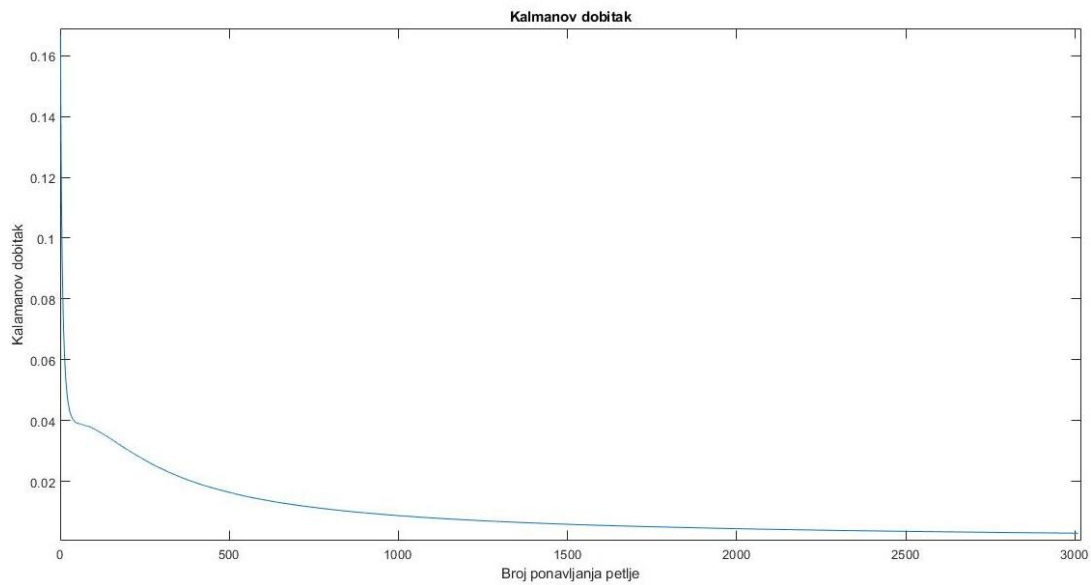
Slika 9. Usporedba mjerenja GPS i fuzije INS/GPS

U odnosu na prošireni Kalmanov filter koji se nalazi na samoj letjelici, ova jednostavna verzija je u određenoj mjeri nepreciznija (Slika 10.) . Razlog tome krije se u činjenici da prošireni Kalmanov filter, koji se nalazi u sustavu letjelice, prima puno više podataka o puno više različitih sustava kao što su barometarski visinomjer, žiromagnetni kompas, te još 2 INS sustava. Algoritam koji je nastao na ovom kodu je pojednostavljena verzija i koristi se samo informacijom o visini iz GPS i informaciji o ubrzanju iz INS. Iako je jednostavna verzija nepreciznija od proširenog filtra, i dalje je preciznija od svakog sustava zasebno.



Slika 10 Razlika između EKF iz sustava drona i algoritma KF

Na slijedećem grafu (slika 11.) prikazana je promjena Kalmanovog dobitka s povećanjem broja ponavljanja petlje. Gdje je vidljivo kako svakim idućim prolaskom kroz petlju Kalmanov dobitak teži ka 0 što znači da filter više vjeruje predviđenim podacima nego izmjerenima.



Slika 11. Kalmanov dobitak

ZAKLJUČAK

U ovom je radu prikazana implementacija jednostavnog Kalmanovog filtra na podacima dobivenih iz akcelerometra INS-a i podacima iz GPS-a. Filtar je primao podatke o visini iz GPS-a i o ubrzanju po vertikalnoj osi iz INS-a preko kojih je predviđao visinu. Iako vrlo pojednostavljen oblik Kalmanovog filtra, na rezultatima implementacije vidljivo je kako fuzijom INS-a i GPS-a dobivamo preciznije navigacijske podatke o visini bespilotne letjelice nego od svakog navigacijskog sustava zasebno.

Fuzija inercijalnih navigacijskih sustava i GPS je jedna od važnih fuzija vezanih za zrakoplovstvo i zrakoplovnu navigaciju. Primjenom Kalmanovog filtra na podatke koje dobijemo iz senzora INS (akcelerometri i žiroskop) i iz senzora GPS (satelitski prijemnik) omogućeno je optimalno procjenjivanje točnosti podataka. Kalmanov filter procjenjuje koji je od podataka točniji u datom trenutku i time poboljšava izlazno navigacijsko rješenje.

Primjenom fuzije ova dva navigacijska sredstva međusobno ispravljaju svoje pogreške i nedostatke. Također jedna velika prednost fuzije INS i GPS putem Kalmanovog filtra je ekonomičnost. Naime korištenjem fuzije omogućeno je korištenje manje kvalitetnih, ali jeftinijih senzora za zadovoljavanje traženih navigacijskih karakteristika u vidu preciznosti, cjelovitosti, raspoloživosti, kontinuiteta i funkcionalnosti.

LITERATURA

- [1] Wikipedia. Preuzeto sa: https://en.wikipedia.org/wiki/Inertial_navigation_system. [Pristupljeno kolovoz 2021.].
- [2] Tomevski R. Vazduhoplovna navigacija. Beograd: Vojna štamparija - Beograd; 1973.
- [3] Bucak T, Zorić I. Zrakoplovni instrumenti i prikaznici. Zagreb: Fakultet prometnih znanosti; 2002.
- [4] Wikipedia. Preuzeto sa: https://sh.wikipedia.org/wiki/Laserski_%C5%BEiroskop. [Pristupljeno: rujan 2021.].
- [5] Woodman OJ. An introduction to inertial navigation. London: University of Cambridge; 2007.
- [6] Van Graas F. Workshop on GNSS Data Application to Low Latitude Ionospheric Research. Trieste, 2013.
- [7] Wendel J, Schlaile C, Trommer GF. Direct Kalman Filtering of GPS/INS for Aerospace Applications. Karlsruhe: University of Karlsruhe; 2001.
- [8] Hull DG. Fundamentals of airplane flight mechanics. Berlin: Springer; 2007.
- [9] Novak D. Zrakoplovna prostorna navigacija. Zagreb: Fakultet prometnih znanosti; 2015.
- [10] Oxford Aviation Academy (UK), Radio Navigation, 2008.
- [11] Faragher R. Understanding the Basis of the Kalman Filter. *IEEE SIGNAL PROCESSING MAGAZINE*, 2012;9:128-132.
- [12] Li J, Gong X, Fang J, Quan W. INS/CNS/GNSS Integrated Navigation Technology. Peking: National Defense Industry Press; 2014.

POPIS SLIKA

Slika 1. Preciznost navigacijskih sustava.....	3
Slika 2. Blok shema „Fiksnog“ INS sustava	4
Slika 3. Odnos NED koordinatnog sustava i geocentričnog koordinatnog sustava	6
Slika 4. Shema rada Kalmanovg filtra	12
Slika 5. Blok-shema primjene izravnog Kalmanovg filtra u fuziji INS/GPS.....	14
Slika 6. Blok-shema primjene neizravnog Kalmanovog filtra u fuziji INS/GPS.....	15
Slika 7. Blok-shema neizravne metode Kalmanovog filtra	17
Slika 8. Blok-shema izravne metode Kalmanovog filtra	19
Slika 9. Usporedba mjerenja GPS i fuzije INS/GPS.....	24
Slika 10 Razlika između EKF iz sustava drona i algoritma KF	24
Slika 11. Kalmanov dobitak.....	25

PRILOG 1

```
i=1
GPSS=zeros(3010,1)
f=1
a=-IMU(:,8)+9.8055          %PRILAGODBA PODATAKA GPS
while i<603
    s=1
    while s<6
        GPSS(f,1)=GPS(i,9)
        f=f+1
        s=s+1
    end
    i=i+1
end
a=-IMU(:,8)-9.80665        %INICIJALIZACIJA KF
x=[GPS(1,9);0;a(1,1);0]
R=[5 0; 0 5]
STANJE=zeros(3010,1)
STANJE(1,1)=GPS(1,9)
P=[1 0 0 0 ;0 1 0 0;0 0 1 0; 0 0 0 1 ]
A=[1 1 1 0 ; 0 0 1 0; 0 0 1 0 ;0 0 0 1]
H = [1 0 0 0; 0 1 0 0];
z=zeros(2,1)
for i=1:3010
    x(3,1)=a(i,1) %UČITAVANJE AKCELERACIJE IZ INS
    if i==1      %OBRADA VREMENSKIH PODATAKA
        dt=(0)/1000000
    else
        dt=(IMU(i,2)-IMU(i-1,2))/1000000
    end
    dt2=dt*dt    %OBLIKOVANJE TRANSFORMACIJSKE MATRICE A
    A(1,3)=0.5*dt2
    A(2,3)=dt
    A(1,2)=dt
    x = A*x      %PREDVIĐANJE STANJA
    x(3,1)=a(i,1)
    P = A * P * A';
    z(1,1)=GPSS(i,1) %UČITAVANJE GPS POZICIJE
    if i==1
        z(2,1)=0
    else
        z(2,1)=(GPSS(i,1)-GPSS(i-1,1))/dt
    end
    K = P * H' * inv(H * P * H' + R); % IZRAÈUN KALMANOVOG DOBITKA
    x = x + K*(z - H *x);           % KOREKCIJE VEKTORA X
    P = P - K*H*P;
    STANJE(i,1)= x(1,1);           % ZAPISIVANJE KOREGIRANE POZICIJE
end
pp=GPS(:,9)                       % OBRADA PODATAKA ZA IZRADU GRAFA
ss=STANJE(:,1)
TIME(:,1)=(GPS(:,1)-GPS(1,1))/1000000
sTIME=zeros(3010,1)
sTIME=(IMU(:,2)-IMU(1,2))/1000000
TRUE=timeseries(pp,TIME)
GUESS=timeseries(ss,sTIME)
plot(GUESS); hold on
plot(TRUE, 'r');
```



Sveučilište u Zagrebu
Fakultet prometnih znanosti
10000 Zagreb
Vukelićeva 4

IZJAVA O AKADEMSKOJ ČESTITOSTI I SUGLASNOST

Izjavljujem i svojim potpisom potvrđujem kako je ovaj _____ završni rad
isključivo rezultat mog vlastitog rada koji se temelji na mojim istraživanjima i oslanja se na
objavlenu literaturu što pokazuju korištene bilješke i bibliografija.
Izjavljujem kako nijedan dio rada nije napisan na nedozvoljen način, niti je prepisan iz
necitiranog rada, te nijedan dio rada ne krši bilo čija autorska prava.
Izjavljujem također, kako nijedan dio rada nije iskorišten za bilo koji drugi rad u bilo kojoj drugoj
visokoškolskoj, znanstvenoj ili obrazovnoj ustanovi.
Svojim potpisom potvrđujem i dajem suglasnost za javnu objavu _____ završnog rada
pod naslovom **FUZIJA PODATAKA IZ SUSTAVA INS I GPS KALMANOVIM FILTROM**

na internetskim stranicama i repozitoriju Fakulteta prometnih znanosti, Digitalnom akademskom
repozitoriju (DAR) pri Nacionalnoj i sveučilišnoj knjižnici u Zagrebu.

U Zagrebu, 6.9.2021 _____

Student/ica:

(potpis)