

Konstrukcijska izvedba, ugradnja i performanse elisno- električnog pogona lakog zrakoplova

Zbodulja, Filip

Undergraduate thesis / Završni rad

2020

Degree Grantor / Ustanova koja je dodijelila akademski / stručni stupanj: **University of Zagreb, Faculty of Transport and Traffic Sciences / Sveučilište u Zagrebu, Fakultet prometnih znanosti**

Permanent link / Trajna poveznica: <https://urn.nsk.hr/urn:nbn:hr:119:813262>

Rights / Prava: [In copyright](#)/[Zaštićeno autorskim pravom.](#)

Download date / Datum preuzimanja: **2024-07-17**



Repository / Repozitorij:

[Faculty of Transport and Traffic Sciences - Institutional Repository](#)



SVEUČILIŠTE U ZAGREBU
FAKULTET PROMETNIH ZNANOSTI

Filip Zbodulja

KONSTRUKCIJSKA IZVEDBA, UGRADNJA I
PERFORMANSE ELISNO- ELEKTRIČNOG
POGONA LAKOG ZRAKOPLOVA

ZAVRŠNI RAD

Zagreb, 2020.

Zagreb, 8. travnja 2020.

Zavod: **Zavod za aeronautiku**
Predmet: **Zrakoplovni pogonski sustavi I**

ZAVRŠNI ZADATAK br. 5648

Pristupnik: **Filip Zbodulja (0135251266)**
Studij: **Aeronautika**
Smjer: **Pilot**
Usmjerenje: **Civilni pilot**

Zadatak: **Konstruktivska izvedba, ugradnja i performanse elisno- električnog pogona lakog zrakoplova**

Opis zadatka:

U radu je potrebno analizirati tehničke i eksploatacijske karakteristike elisno električnih pogona, s posebnim osvrtom na zahtjeve za performanse lakih zrakoplova i ostvarivanje performansi pomoću elisno električnog pogona. Potrebno je istražiti konstrukcijske aspekte ugradnje električnog pogona u zrakoplov te postupke održavanja zrakoplova s elisno električnim pogonom.

Mentor:

Predsjednik povjerenstva za
završni ispit:

izv. prof. dr. sc. Anita Domitrović

Sveučilište u Zagrebu
Fakultet prometnih znanosti

ZAVRŠNI RAD

**KONSTRUKCIJSKA IZVEDBA, UGRADNJA I
PERFORMANSE ELISNO- ELEKTRIČNOG POGONA LAKOG
ZRAKOPLOVA
DESIGN, INSTALLATION AND PERFORMANCE OF LIGHT
AIRCRAFT ELECTRIC PROPULSION SYSTEM**

Mentor: Izv. prof. Anita Domitrović

Student: Filip Zbodulja

JMBAG: 0135251266

Zagreb, 2020.

SAŽETAK

Električna energija smatra se jednim od oblika energije koji će se sve više koristiti u zrakoplovstvu u budućnosti. Elektromotor je prvi izbor za pogonsku jedinicu zrakoplova napajanu električnom energijom. U ovom radu prikazan je elektromotor kao pogonski sustav zrakoplova, opisana je njegova primjena u zrakoplovnim sustavima te njegove tehničke karakteristike. Osim toga, opisana je konstrukcija elektromotora kao propulzora zrakoplova, način na koji se takav motor napaja i ugrađuje u zrakoplov. Rad također prikazuje važnost i način održavanja elektromotora.

KLJUČNE RIJEČI: zrakoplov; elektromotor; pogonska jedinica; propulzor

SUMMARY

Electric energy is considered as one of upcoming energy sources in aviation. Electric motor is the first choice for propulsion unit of an aircraft which gets its power supply via electric energy. This thesis shows electric motor as a device used since the beginning of aviation, its use in aircraft systems and its technical characteristics. Furthermore, construction of electric motor as an aircraft propulsor, the way that kind of motor gets its power supply and the way it's integrated in an aircraft is described. The work also shows the importance and the means of maintenance.

KEY WORDS: aircraft; electric motor; propulsion unit; propulsor

Sadržaj

1. UVOD.....	1
2. TEHNIČKO-EKSPLOATACIJSKE KARAKTERISTIKE ELEKTRIČNIH POGONA ³	
2.1. POVIJEST ELEKTROMOTORA.....	3
2.2. DC ELEKTROMOTORI	4
2.2.1. Serijski DC motori	6
2.2.2. Paralelni DC motori.....	6
2.2.3. DC motori s složenom pobudom.....	6
2.2.4. Elektropokretač za turbinske motore.....	7
2.2.5. DC motori s rascjepljenim polovima	8
2.3. AC MOTORI	8
2.3.1. Jednofazni AC motori.....	9
2.3.2. Dvofazni AC motori	9
2.3.3. Trofazni AC motori	10
3. KONSTRUKCIJA ELISNO-ELEKTRIČNOG POGONSKOG SUSTAVA ZA POGON LAKIH ZRAKOPLOVA.....	11
3.1. KARAKTERISTIKE ELEKTRIČNIH PROPULZORA	11
3.2. PROIZVOĐAČI SUVREMENIH ELEKTRIČNIH PROPULZORA.....	13
3.2.1. MagniX.....	13
3.2.2. NASA	15
3.2.3. Pipistrel	16
3.2.4. Lange aviation.....	18
4. NAPAJANJE POGONSKE JEDINICE.....	20
4.2. BATERIJE	20
4.3. GORIVI ČLANCI.....	22
4.4. SUPERVODIČI.....	22
5. UGRADNJA POGONSKE JEDINICE.....	23

5.1.	UKLONJENI ELEMENTI.....	23
5.2.	NADODANI ELEMENTI.....	24
5.3.	UTJECAJ POJEDINOG MOTORA NA UKUPNU MASU ZRAKOPLOVA....	25
5.4.	FINANCIJSKA ANALIZA	25
6.	ODRŽAVANJE ELEKTROMOTORA.....	26
6.1.	PREVENTIVNO I KOREKTIVNO ODRŽAVANJE	26
6.2.	PODJELA DIJELOVA ELEKTROMOTORA S OBZIROM NA ODRŽAVANJE 26	
6.3.	UTJECAJI SMJEŠTAJA I ODRŽAVANJA NA ELEKTROMOTORE	27
6.3.1.	Protok zraka.....	27
6.3.2.	Kondenzacija	27
6.3.3.	Priključci.....	27
6.3.5.	Prenizak ili previsok napon	28
6.3.6.	Ležajevi.....	28
7.	ZAKLJUČAK	30
	LITERATURA	31
	POPIS ILUSTRACIJA.....	33
	POPIS TABLICA.....	34

1. UVOD

Fosilna goriva su neobnovljivi izvori energije pa će se samim time moći koristiti ograničeno vrijeme. Ujedno, produkti izgaranja fosilnih goriva imaju štetan utjecaj za okoliš. Zrakoplovstvo uvelike ovisi o fosilnim gorivima. Kako bi se osigurala budućnost, potrebno je naći novi izvor energije za pokretanje zrakoplovne industrije. Električni pogon, iako još nedovoljno razvijen, već je desetljećima ideja budućnosti. Zadnjih 20 godina razvijaju se sustavi i oprema koja je proizvođačima spremnim za nova idejna rješenja pružila priliku za razvoj. Kako se razvoj tih ideja unaprijedio, tako se stvorila i konkurencija te sada već postoji više rješenja primjene elektromotora kao zrakoplovnih propulzora. Integracija elektromotora kao propulzora pokušava se postići prvo u generalnoj avijaciji na lakim zrakoplovima zbog veće jednostavnosti te manje cijene dijelova.

Svrha ovog završnog rada jest prikazati razvitak elektromotora kao propulzora kod lakih zrakoplova te analizirati različite izvedbe suvremenih proizvođača električnih propulzora. Cilj završnog rada je prikazati trenutnu razinu razvitka električnog pogona lakog zrakoplova u pogledu konstrukcije, ugradnje i performansi.

Rad je podijeljen u sedam cjelina:

1. Uvod
2. Tehničko-eksploatacijske karakteristike električnog pogona
3. Konstrukcija elisno-električnog pogonskog sustava za pogon lakih zrakoplova
4. Napajanje pogonske jedinice
5. Ugradnja pogonske jedinice
6. Održavanje elektromotora
7. Zaključak.

Nakon uvoda, u drugom poglavlju, prikazana je povijest te različite vrste elektromotora. Kako nisu sve vrste elektromotora namijenjene ni prigodne za pogon zrakoplova, u trećem poglavlju opisano je nekoliko vrsta elektromotora koji se mogu koristiti kao zrakoplovna pogonska jedinica. Također, prema konstrukciji i performansama opisano je nekoliko suvremenih proizvođača električnih motora odnosno proizvođača zrakoplova s ugrađenim električnim pogonom.

Postoji više opcija za napajanje pogonske jedinice (elektromotora) u zrakoplovu što je prikazano u četvrtom poglavlju.

U petom poglavlju vidljivo je kakav utjecaj ima zamjena motora s unutarnjim izgaranjem elektromotorom. Također je prikazano kako bi svaki od motora navedenih u trećem poglavlju pristajao u školski zrakoplov.

Održavanje je važna stavka svih uređaja i strojeva. Kvalitetno održavanje može pružiti značajne prednosti. Utjecaj kvalitetnog održavanja opisan je u šestom poglavlju.

U sedmom, zaključnom poglavlju, navode se zaključna razmatranja o temi.

2. TEHNIČKO-EKSPLOATACIJSKE KARAKTERISTIKE ELEKTRIČNIH POGONA

Elektromotor je uređaj koji se koristi u elektromehanizmima za pretvorbu električne energije u mehaničku. Elektromotori se dijele na temelju struje pomoću koje se pogone. Razlikujemo istosmjerne (*Direct Current, DC*) i izmjenične (*Alternate Current, AC*) elektromotore. Daljnja podjela unutar glavne je s obzirom na tehničko-eksploatacijske karakteristike. Neka od područja u kojima se koriste elektromotori su upravljanje kontrolnim površinama, kao starteri za glavne pogonske motore te pomoćne pogonske jedinice (*Auxillary Power Unit, APU*) na zrakoplovima na mlazni pogon, kao crpke za gorivo, hidrauličku tekućinu i slično. Ovo poglavlje prikazuje povijest elektromotora te razrađuje različite vrste elektromotora [1].

2.1. POVIJEST ELEKTROMOTORA

Prve elektromotore proizveli su 1830-ih godina Joseph Henry i Michael Faraday no ti elektromotori nisu imali dovoljno snage za obavljanje manjih zadataka kao pomicanje malih kuhinjskih elemenata. Godine 1834., Thomas Davenport izumio je elektromotor, prikazan na slici 1, koji je imao dovoljno snage za neke manje, za čovječanstvo tada ne utjecajne, zadatke kao podizanje olovke [2].

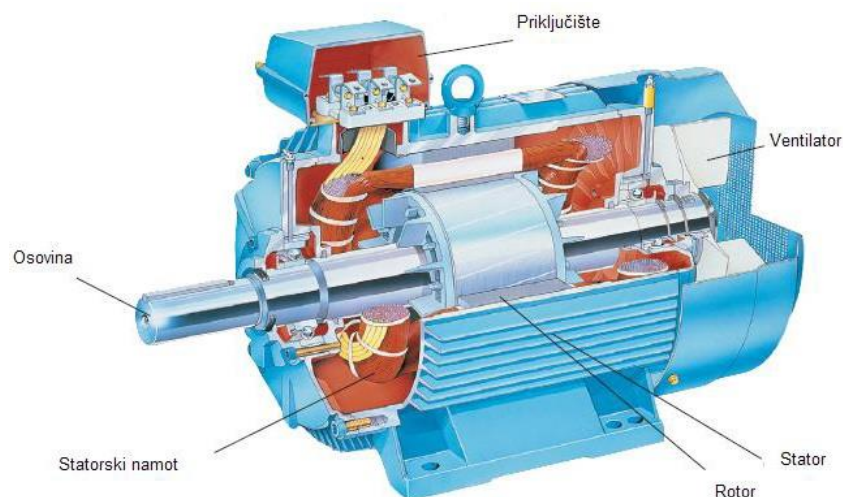


Slika 1. Elektromotor Thomasa Davenporta [2]

Potaknuto tim prvim izumom, 30-ak godina nakon izuma prvog elektromotora pokrenut je prvi tramvaj pokretan elektromotorom. Komercijalnu primjenu elektromotor je postigao 1873. godine [2].

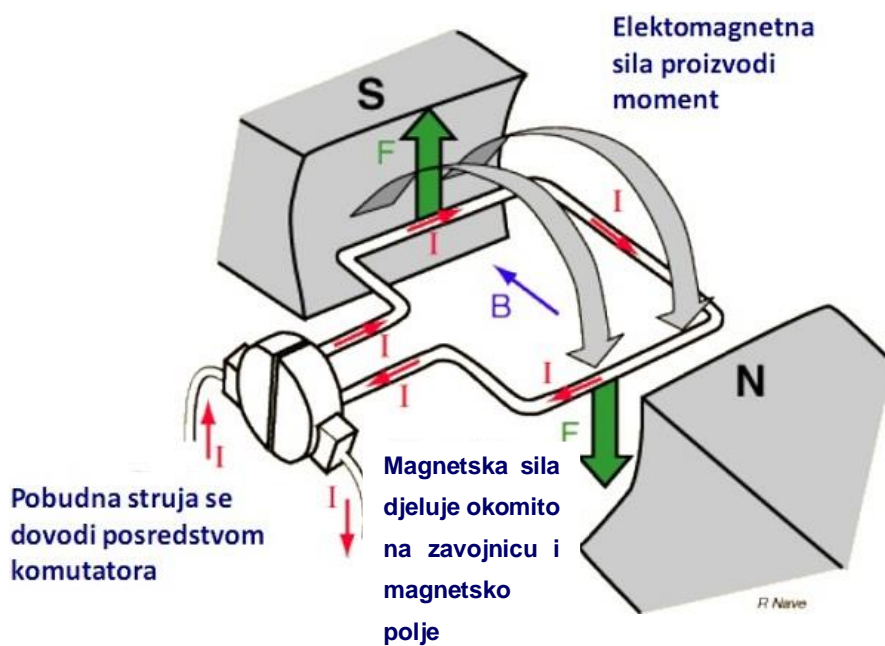
2.2. DC ELEKTROMOTORI

DC motori konstrukcijski su vrlo slični DC generatorima što je prikazano na slici 2. Štoviše, postoji niz rješenja DC motora koja mu omogućuju rad i kao motor i kao generator (npr. starter-generator). Sastoje se od nepokretnoga statora koji sadrži statorsku zavojnicu te pokretnoga rotora (armature) s rotorskom zavojnicom i kolektorom. Rotorska zavojnica napaja se pomoću kolektora i četkica. Prolaskom struje kroz zavojnicu stvara se magnetsko polje te kad ono međudjeluje s permanentnim magnetskim poljem dolazi do pomaka u smjeru kazaljke na satu što prikazuje slika 3. Kako magnetsko polje zavojnice i permanentno magnetsko polje međusobno djeluju, promjenom smjera struje zbog promjene polariteta napajanja kolektora, smjer zakretanja zavojnice ostaje nepromjenjen [1].



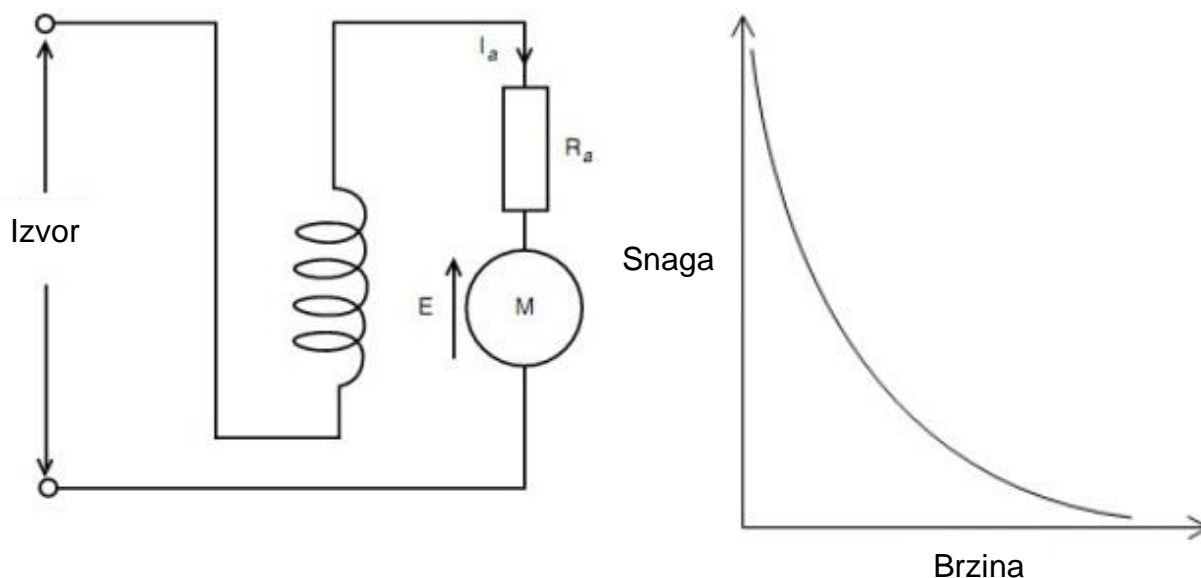
Slika 2. Glavni dijelovi elektromotora [2]

Permanentno magnetsko polje obično se ostvaruje pobudnom zavojnicom. To se postiže tako da se na nju dovodi napon. Permanentni magneti ne koriste se često, uglavnom kod DC elektromotora manjih snaga (nekoliko W) [1].



Slika 3. Princip rada DC motora [3]

DC motori dijele se, prema načinu spajanja pobudne zavojnice s armaturom, na motore sa serijskom pobudom čija je shema te graf ovisnosti snage o brzini prikazan na slici 4, paralelnom pobudom te složenom (*compound*) pobudom [1].



Slika 4. Shematski prikaz spajanja DC elektromotora [3]

2.2.1. Serijski DC motori

Serijske DC motore odlikuje veliki početni zakretni moment, no brzina vrtnje im ovisi o opterećenju: bez opterećenja je visoka te je ograničena samo mehaničkim gubicima, ali proporcionalno brzo pada rastom opterećenja na osovini. Kroz zavojnicu serijski spojena na pobudu teče ukupna struja armature pa se za njenu izradu koristi žica velikog presjeka da bi se smanjio unutarnji otpor. Serijski DC motori najčešće se koriste kao elektropokretači za motore s unutarnjim izgaranjem. Za nesmetan rad elektropokretača klipnih motora potrebna je velika struja kako bi se savladalo trenje pokretnih dijelova klipnog motora, opterećenje zbog kompresije te viskozitet ulja koje služi za podmazivanje. Kod pokretanja klipnog motora, struje elektropokretača mogu biti i do nekoliko puta veće od nazivnih. Opružna sklopka oznake „*START*“ kontrolira relej koji zatvara glavni strujni krug elektropokretača kako bi se izbjeglo iskrenje na kontaktima sklopke, smanjila struja te time produljio radni vijek. Također, smanjuje se duljina vodilča kroz koju teče ukupna struja elektropokretača [1].

2.2.2. Paralelni DC motori

Paralelni DC motori imaju mali početni zakretni moment, ali im brzina vrtnje ostaje gotovo konstantna s porastom opterećenja. Zbog paralelno spojene pobudne zavojnice te malih struja koje kroz nju teku, koristi se manji presjek žica, ali i veći broj namotaja [1].

2.2.3. DC motori s složenom pobudom

Karakteristika DC motora sa složenom pobudom je da koriste prednosti serijskog i paralelnog motora. Poput serijskih motora imaju veliki početni zakretni moment no ovisnost brzine vrtnje o opterećenju je značajno poboljšana. Pobuđuje se pomoću dvije zavojnice, serijske i paralelne. Serijska zavojnica izvedena je velikim presjekom žice, malim brojem namotaja te malim ukupnim otporom dok je paralelna zavojnica izvedena malim presjekom žice, velikim brojem namotaja te ukupnim otporom. Ovisno o tome koliki je udio pojedine pobudne zavojnice, mijenjaju se i vanjske karakteristike *compound* DC motora. Dobar primjer DC motora sa složenom pobudom su

elektropokretači turbinskog motora. Takvi elektropokretači imaju veći postotni udio statorske zavojnice. Kako su samoindukcijskog tipa, paralelna zavojnica pri isključivanju opterećenja ne dopušta prevelike brzine vrtnje karakteristične za neopterećene serijske motore [1].

2.2.4. Elektropokretač za turbinske motore

Turbinski motori zbog specifičnog načina pokretanja i rada zahtjevaju dugotrajniji rad te značajno veća opterećenja od elektropokretača klipnih motora. Razlog takvih zahtjeva je veći inercijski moment te veće brzina okretanja kod turbinskih motora. Osim savladavanja inercijskih momenata kompresora i turbine, elektropokretač turbinskog motora mora osigurati dovoljan okretni moment kompresora da se omogući dovod zraka do komora za izgaranje te osigurati dovoljno dugotrajan rad da motor postigne samoodrživu brzinu vrtnje. To se postiže projektiranjem strujnih krugova za dugotrajniji te intenzivniji rad. Za uklapanja se koriste releji visoke kvalitete. Za isključivanje elektropokretača nakon postizanja samoodržive brzine vrtnje koristi se ili *overspeed relay*-relej koji nadzire brzinu vrtnje ili isključivanjem na tipki „START“-ručno. Sklopka „*BLOW OUT*“ koristi se za potpuno izgaranje preostalog goriva nakon neuspjelog pokretanja. Ovakvi elektropokretači uobičajeno koriste compound DC motore. Neke vrste turbinskih elektropokretača koriste strujne krugove sa složenijom zaštitom. Početnu struju moguće je ograničiti otpornikom, a njegova uloga kontrolira se vremenskom sklopkom. Pritiskom na starter tipku uključuje se starter relej, koji napajanje dovodi na vremensku sklopku, a time i na otpornik pa i elektropokretač. Kako se na otporniku javlja određeni pad napona, elektropokretač pokreće motor nešto manjim zakretnim momentom. Unutar programiranog vremenskog perioda motor povećava broj okretaja te smanjuje opterećenje elektropokretača. Nakon isteka tog perioda, vremenska sklopka uključuje kratkospojni relej, koji zatim premošćuje otpornički ograničavač struje. Pomoću toga, na elektropokretač se dovodi ukupni napon sabirnice što omogućava motoru ubrzavanje do samoodržive brzine vrtnje te na kraju isključivanje elektropokretača. Kako je kod DC motora jednostavno upravljati brzinom ona se, ovisno o vrsti motora, kontrolira ili naponom armature ili strujom pobude. Smjer vrtnje može se mijenjati promjenom smjera struje, a time i smjera magnetskog toka i to kroz armaturu ili kroz zavojnicu pobude. Metodu promjene smjera vrtnje kroz armaturu moguće je koristiti kod bilo kojeg DC motora, a najčešće se koristi

kod *compound* motora. Metoda promjene smjera struje kroz zavojnicu pobude koristi se kod DC motora s rascjepljenim polovima (*Split-Field*) [1].

2.2.5. DC motori s rascjepljenim polovima

DC motori s rascjepljenim polovima najčešće se koriste kao jači aktuatori (npr. za uvlačenje i izvlačenje zakrilaca). Kako je za to potreban veći okretni moment, pobudne zavojnice spajaju se ili serijski ili složeno s većim postotnim udjelom serijske zavojnice. Serijski DC motor s rascjepljenim polovima ima dvije serijski spojene zavojnice no one su međusobno paralelne te protufazno namotane. Smjer okretanja motora kontrolira se odabirom zavojnice kroz koju se propušta struja. Za regulaciju smjera struje koristi se odgovarajući preklopnik ili relej [1].

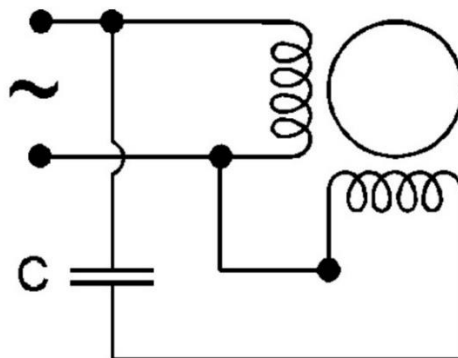
2.3. AC MOTORI

Izmjenični (AC) motori korišteni u zrakoplovstvu uglavnom su indukcijskog tipa, a naziv su dobili po strujama u rotoru induciranim okretnim magnetskim poljem u statoru napajanim izmjeničnom strujom. Pomoću rotacijskog magnetskog polja u rotoru se inducira elektromotorna sila (EMS) te se na tome bazira rad AC motora. Vrlo mali otpor kratko spojene zavojnice uzrokuje veliku struju u rotoru zbog inducirane EMS pa time i jako magnetsko polje u rotoru. Međudjelovanjem magnetskih polja statora i rotora dolazi do okretnog momenta, a time i zakretanja rotora. Brzina vrtnje okretnog polja ovisi o frekvenciji i broju pari polova motora. Kod AC motora javljaju se gubitci kao trenje u ležajevima i ostali elektromehanički gubitci što uzrokuje razliku u brzinama vrtnje magnetskog polja statora i rotora. Kako rotor ne dostiže brzinu vrtnje magnetskog polja statora, postoji određena vrijednost za koju rotor zaostaje te se ona zove klizanje, a izražava se u postocima. Rotor vraća približno izvornu brzinu okretanja pomoću struje koja se inducira zbog kutnog kašnjenja između rotora i statora. U praksi vrijednost klizanja iznosi 3-5%. Ti motori nazivaju se askinkroni jer im brzine vrtnje magnetskog polja rotora i statora ne dosežu sinkronizam. Kako im rotor izgleda poput kaveza za vjeverice (*squirrel-cage*), poznati su i pod nazivom asinkroni kavezni motori. Vrlo su pouzdani zato što nemaju kliznih kontakata što ih također čini

konstrukcijski jednostavnima, a iako se najčešće koristi trofazna verzija, moguće su i jednofazne i dvofazne izvedbe [1].

2.3.1. Jednofazni AC motori

Kako jedna statorska zavojnica nije dovoljna za stvaranje okretnog momenta, pod 90° u odnosu na glavnu zavojnicu dodaje se pomoćna zavojnica. Te zavojnice imaju određeni pomak u fazi da bi se mogao stvoriti početni zakretni moment, a prikazane su na slici 5. Pomoćnu zavojnicu moguće je isključiti pomoću sklopke nakon što više nije potrebna (kad se postigne samoodrživa brzina vrtnje). U praksi se koriste četiri osnovne metode zakretanja faze: s otporom, induktivitetom, kombinacijom otpora i induktiviteta te kondenzatorom. Metoda koja će se koristiti ovisi o snazi motora. Ovakvi motori koriste se za neke manje uređaje unutar zrakoplova kao naprimjer u sustavu za klimatizaciju [1].

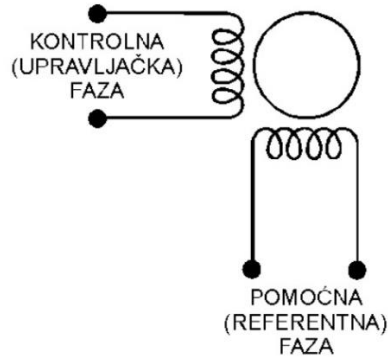


Slika 5. Shema jednofaznog AC motora [1]

2.3.2. Dvofazni AC motori

Dvofazni motori, kao i jednofazni, za svoj rad koriste dvije zavojnice međutim zavojnice kod dvofaznog motora se napajaju iz zasebnih izvora te su galvanski odvojene što se vidi na slici 6. Pomoću glavne zavojnice moguće je upravljati brzinom i smjerom vrtnje rotora. Ona služi kao upravljačka faza, a spojena je na izvor signala koji se mijenja po amplitudi i fazi. Pomoćna zavojnica napajana je s glavne mreže koja je konstantnog

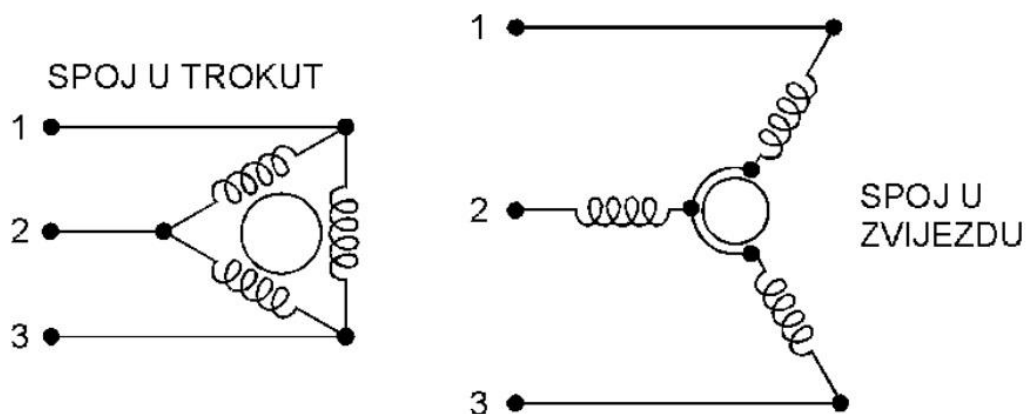
napona. Dvofazni AC motori koriste se u sustavima instrumentacije i sličnim sustavima [1].



Slika 6. Shema dvofaznog AC motora [1]

2.3.3. Trofazni AC motori

AC motori koji se najviše koriste su trofazni indukcijski motori. Spajaju se u trokut i zvijezdu što je prikazano na slici 7. Odabir načina spajanja ovisi o području korištenja tj. svrsi motora i zahtjevima mreže. Kako omogućuju dugotrajan te pouzdan rad koriste se u sustavima gdje je to najpotrebnije kao npr. giroskopski sustavi ili gorivni sustavi (pumpe za gorivo). Za rad ne trebaju nikakve dodatne sklopove [1].



Slika 7. Shema spoja trofaznog AC motora u trokut i zvijezdu [1]

3. KONSTRUKCIJA ELISNO-ELEKTRIČNOG POGONSKOG SUSTAVA ZA POGON LAKIH ZRAKOPLOVA

Razvoj tehnologije pogona ključna je komponenta za let s električno pogonjenim zrakoplovima. Razvoj suvremene tehnologije omogućio je motore s vrlo povoljnim omjerom snage i mase. Ti motori nazivaju se HTS (*High-Temperature Superconducting Synchronous*) motori no oni nisu primjenjivi u pogonu zrakoplova zbog ekonomski neprihvatljive cijene supervodiča. Napredak električnih motora proteklih nekoliko desetaka godina vidljiv je prvenstveno njihovom usporedbom s klasičnim motorima s unutarnjim izgaranjem. Suvremeni električni motori sposobni su za razvoj snage i do 500 HP (*horsepower*) ovisno o vrsti motora koji se koristi.

Ovo poglavlje govori o karakteristikama elektromotora kao pogonske jedinice zrakoplova [4].

3.1. KARAKTERISTIKE ELEKTRIČNIH PROPULZORA

Za električnu propulziju pogodniji je DC motor zbog toga što su gubitci više vezani za cijenu nego performanse, što se može vidjeti u tablici 1.

Tablica 1. Usporedba DC i AC motora [4]

	DC motor	AC motor
Prednosti	Niža temperatura rotora	Veća snaga i okretni moment
	Veći raspon opcija snage	Nema permanentni magnet
	Nema gubitaka zbog AC-DC pretvorbe	Prilagodljiva snaga magnetskog polja
		Prednost cijene
Mane	Cijena permanentnog magneta	Optimalna postavka snage 85%
		Nezgrapno kontroliranje

Također, kako je u lakim zrakoplovima primarno napajanje istosmjernom mrežom, DC pogon je adekvatan jer ne postoji potreba za kompliciranom DC-AC pretvorbom. Iako AC motori imaju bolji zakretni moment te manju cijenu u odnosu na DC motore, zbog gubitaka kod DC-AC pretvorbe nisu isplativi za pogon lakih zrakoplova. Konstrukcija DC motora zahtjeva bar dva permanentna magneta koji generiraju magnetsko polje te ih njihova cijena čini skupljim od AC motora. Još jedna prednost DC motora je da mogu raditi ravnomjerno kroz veliki raspon postavki snage dok je optimalna postavka snage za AC motore 85% [4].

Tablica 2. Usporedba motora s četkicama i beskontaktnih motora [4]

	DC motor s četkicama	Beskontaktni DC motor
Prednosti	Jednostavnost kontrole	Manje održavanja
	Jednostavnost održavanja	Bolja mogućnost kontroliranja postavki snage i okretnog momenta
	Jeftinija konstrukcija	Nema pada napona na četkicama
	Mogućnost rada u velikom rasponu uvjeta okoline	Visoka izlazna snaga
		Veliki raspon brzina
		Male elektromagnetske sile
Mane	Veće elektromagnetske sile	Visoka cijena konstrukcije
	Loša disipacija topline	Kompleksnost i cijena kontrolne jedinice
	Česta potreba za održavanjem	
	Manje operativne brzine rada	
	Manje optimizirana kontrola snage i okretnog momenta	

Broj faza je karakteristika AC motora pa se u ovom radu neće gledati odabir istih. Prednost beskontaktnih motora je da nemaju dodirujućih dijelova što je vidljivo u tablici 2. Osim dodirujućih dijelova, beskontaktni motori su jednostavnije konstrukcije jer ne zahtijevaju tri faze rotirajućih zavojnica, jedan ili više *Hall* senzor za detektiranje pozicije rotora te vanjski rotor. Spomenuti rotirajući dijelovi zvani četkice su mali ugljeni blokovi koji služe za prijenos snage na komutator koji se nalazi na rotoru. Te četkice se troše, induciraju zagrijavanje zbog trenja, smanjuju brzinu vrtnje motora, zahtijevaju periodičko održavanje te prouzrokuju iskrenje koje dovodi do elektromagnetske interferencije [4].

Jedini zahtjev za odabir veličine motora koji će se koristiti za pogon zrakoplova je da može stati u prostor namijenjen za pogonsku jedinicu [4].

3.2. PROIZVOĐAČI SUVREMENIH ELEKTRIČNIH PROPULZORA

3.2.1. MagniX

Razvojem električnih uređaja povećala se potražnja za elektromotorima pa tako i onima za pogon zrakoplova. Jedan od vodećih svjetskih proizvođača je i MagniX – Australaska tvrtka koja je 2017. godine proizvela motor nazvan Magni5. Krajem svibnja 2020. godine kompanija je doživjela svoj najveći uspjeh u suradnji s tvrtkom AeroTEC. Modificirana Cessna Grand Caravan 208B pogonjena Magni500 motorom postigla je prvi tridesetominutni komercijalni let (mogućnost prijevoza 9-14 putnika) u potpunosti pogonjen električnim putem. Magni5 proizvodi snagu od 300 kW (oko 400 HP) te ima masu od 53 kg. To mu omogućuje omjer snage i mase od preko 5 kW/kg. Motor ima mogućnost dostizanja 2500 okr/min te tijekom cijelog raspona daje 1000 Nm okretnog momenta što je dovoljno za stabilno penjanje. Krivulja (pravac) performansi prikazana je na slici 8 [5].



Slika 8. Krivulja (pravac) performansi Magni5 motora [6]

MagniX također radi na proizvodnji motora sa supervodičima koji bi mogao proizvesti pet puta veću snagu po kilogramu no to je još uvijek u razvojnom stadiju. MagniX trenutno nudi poboljšanu verziju Magni5 motora koji se naziva Magni250. Taj novi motor nudi okretni moment od 1407 Nm što je značajno unaprijeđenje u odnosu na 1000Nm koliko nudi Magni5. Maksimalni broj okretaja povećan je na 3000 okr/min no standardni operativni broj okretaja je 1900 okr/min. Snaga na vratilu smanjena je na 280 kW (375 HP), a masa povećana na 71 kg. Iako je snaga na vratilu smanjena, motor omogućava nominalni okretni moment i na malim okretajima koji ne ovisi o visini leta. Također, manji broj okretaja omogućuje direktan pogon elise bez potrebe za reduktorom. Moguće je integriranje upravljača propelera za mogućnost promjene koraka propelera. Iskoristivost Magni250 motora je veća od 93%. Magni250 trenutno se koristi za pogon *Eviation Alice* zrakoplova, vidljivog na slici 9, koji može prevesti 9 putnika na udaljenosti i do 208 NM [5, 7].



Slika 9. Eviation Alice zrakoplov pogonjen Magni250 motorom [8]

3.2.2. NASA

NASA (*National Aeronautics and Space Administration*) provodi istraživanje pretvorbe talijanskog četverosjeda Tecnam P2006T u potpuno električni zrakoplov u sklopu LEAPtech (*Leading Edge Asynchronous Technology*) programa [9].



Slika 10. Joby elektromotor na ispitnom stolu [9]

Projekt koji se sastoji od 4 moda nazvan je SCEPTOR, a zrakoplov X-57 Maxwell. Mod 1 testira karakteristike zrakoplova s klipnim motorima. U modu 2 prijašnji Rotax 912S motori snage 74 kW (99 HP) zamijenjeni su zrakom hlađenim Joby elektromotorima snage 60 kW (80 HP) vidljivim na slici 10 [9]. Joby motori namijenjeni su za korištenje u svim fazama leta te kao glavni propulzor. U modu 3 Joby motori prebačeni su na vrhove krila, a od korjena krila do Joby motora dodano je 6 manjih DEP (*Distributed Electric Propulsion*) elektromotora, prikazanih na slici 11, koji će se koristiti isključivo za vrijeme uzlijetanja i slijetanja za pružanje dodatnog uzgona i otpora [10].



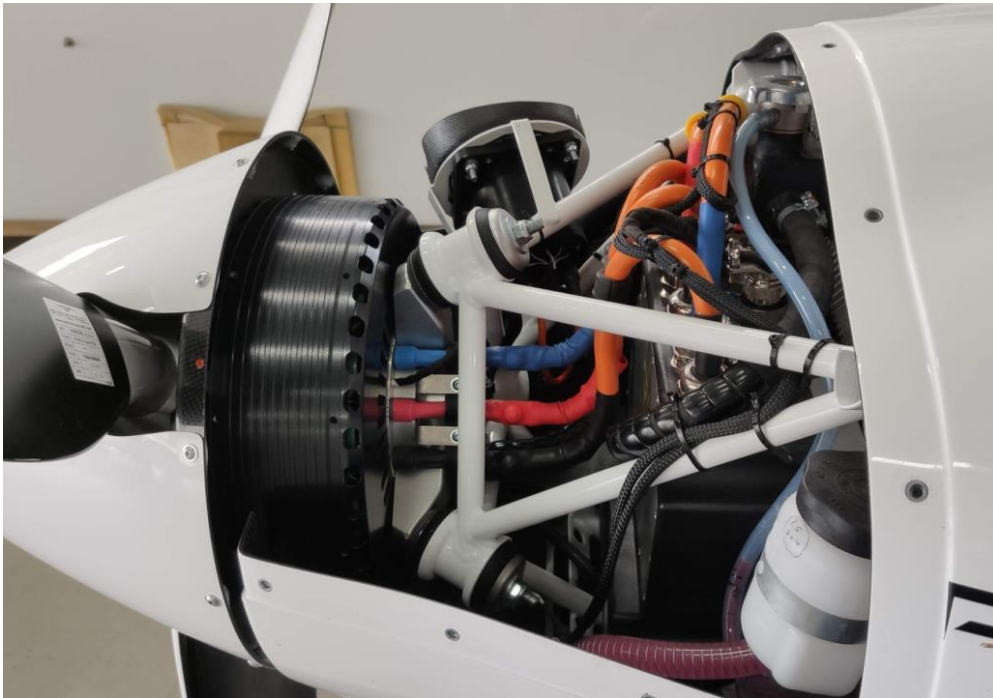
Slika 11. X-57 Maxwell [10]

Ti manji elektromotori omogućuju zrakoplovu uzlijetanje pri standardnim brzinama. Joby motori imaju direktan prijenos okretnog momenta na propeler bez reduktora [10].

3.2.3. Pipistrel

Pipistrel je slovenska kompanija koja je proizvela prvi EASA (*European Aviation Safety Agency*) certificiran električni motor za pogon zrakoplova generalne avijacije. Nazvan je E-811, a prikazan je na slici 12. Sastoji se od vodom hlađenog elektromotora te također vodom hlađenog kontrolera snage. Motor ima maksimalnu snagu od 57,6 kW

(77 HP) te maksimalnu trajnu snagu od 49,2 kW (66 HP), a maksimalni broj okretaja je 2500 okr/min [11].



Slika 12. E-811 motor ugrađen u Pipistrelov zrakoplov Alpha Electro [11]

Velike uštede u masi te povećanje kompaktnosti motoru E-811 omogućuje njegova konstrukcija. Napravljen je aksijalnim rasporedom elemenata sa sinkronim permanentnim magnetom. Kontroler snage služi za pretvorbu istosmjerne struje iz generatora u izmjeničnu struju za napajanje motora. Kontroler također dobiva informacije o postavci snage koju postavlja pilot preko CAN sabirnice te na temelju te informacije regulira ulaznu struju motora preko AC sabirnice visoke voltaže. To motoru omogućava istovremenu reakciju bez ikakvih zadržki.

Propeler je direktno vezan na motor koji se može okretati i u smjeru kazaljke na satu i obrnuto, ovisno o postavci. Moguća je ugradnja propelera s fiksnim korakom, promjenjivim korakom na zemlji te električno upravljanim promjenjivim korakom, a odabir proizvođača ovisi o geometriji priрубnice te uzorkom vijaka. Hidraulički sustavi promjene koraka nisu dostupni.

Hlađenje motora izvodi se mješavinom vode (50%) i glikola (50%). Ulazna grana sustava za hlađenje nalazi se na kontroloru snage te vodi dalje do motora preko prijelaznog crijeva. Izlazna grana nalazi se na motoru. Osim samog sredstva za

hlađenje te pripadnih crijeva sustav za hlađenje također sadrži i pumpu, hladnjak, spremnik za ekspanziju te spremnik za slučaj prelijevanja. Sustav osigurava temperaturu svake komponente od 60 °C ili manje.

Kako bi se kontrolirala izlazna snaga motora potrebno je osigurati vanjski sustav kontrole. To je moguće pomoću poluge snage ili preko računala za kontroliranje leta dok se u obje opcije pruža indikacija u kabini u obliku RPM indikatora. Da bi motor mogao proizvesti traženu vučnu silu potrebno je osigurati visoko voltažni dovod istosmjerne struje. Pipistrel nudi opciju dovoda te struje preko baterija spojenih na sustav upravljanja baterijama, generatora, gorivih ćelija ili kombinacija istih. Također je potreban nisko voltažni (12 V DC) konektor [11].

3.2.4. Lange aviation

Lange aviation njemački je proizvođač zrakoplova baziran na razvoju motornih jedrilica i lakih zrakoplova pogonjenih električnim putem. EM42 je beskontaktni elektromotor s vanjskim rotorom koji može proizvesti snagu od 42 kW te postiže 216 Nm zakretnog momenta. Efektivnost tog motora je 90%, a specijalno konstruirani propeler je ugrađen direktno na vanjski rotor [12].



Slika 13. Antares 20E [12]

Zbog velikog raspona od čak 2 m propeler je prilagođen za niže brojeve okretaja, visoku iskoristivost te niže razine proizvedene buke. Porastom visine propeler mora rotirati većom brzinom da bi održao istu izlaznu snagu. Zbog toga na visini od 10 000 ft iskoristivost propelera pada za 4%, a na visinama većim od 10 000 ft maksimalna snaga ovisi o maksimalnoj brzini okretanja motora. Na visini od oko 12 000 ft EM42 integriran u zrakoplov Antares 20E postiže brzinu uzdizanja do 400 ft/min. Antares 20E, prikazan na slici 13, je zrakoplov koji ima mogućnost uvlačenja propelera unutar trupa te komandu te funkcije ima u sklopu poluge snage [12].

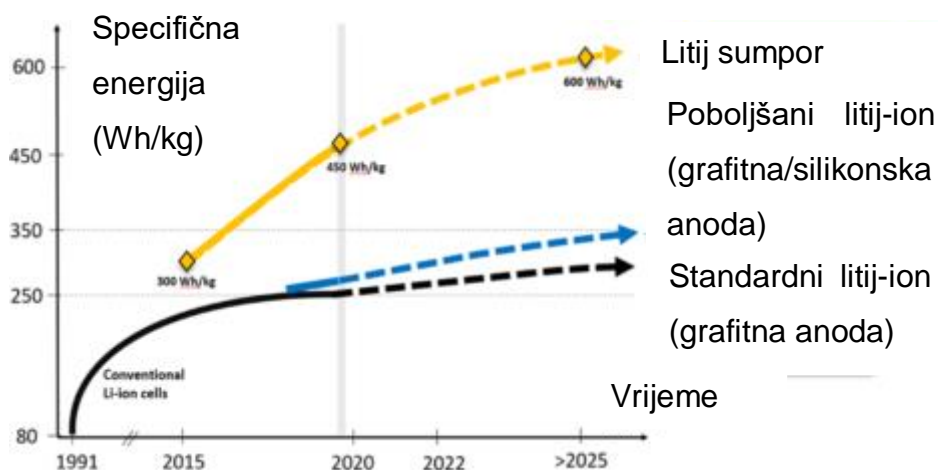
4. NAPAJANJE POGONSKE JEDINICE

Razvojem elektromotora zrakoplovstvo je došlo do razine na kojoj je moguće napraviti elektromotor koji može bez problema pogoniti zadani zrakoplov. Međutim, najveći ograničavajući faktor je i dalje vrsta napajanja tog elektromotora. Mogući načini napajanja su pomoću akumulatora tj. baterije, gorive ćelije te supervodiča. U ovom poglavlju opisana su tri moguća tipa napajanja pogonske jedinice.

4.2. BATERIJE

Baterije (akumulatori) su kemijski izvori električne energije čiji se rad bazira na reverzibilnim svojstvima elektrokemijskih sustava. Ti elektrokemijski sustavi omogućuju višekratni ciklus punjenja i pražnjenja. Elektrokemijske sustave u akumulatoru čine elektrode koje nemaju jednaki elektrokemijski potencijal i elektrolit u koji su elektrode uronjene. Akumulator korišten za napajanje pogonske jedinice električnom energijom mora imati vrlo povoljan omjer kapaciteta i mase, što je moguće manje dimenzije, biti izdržljiv na veća mehanička opterećenja te imati široko temperaturno područje rada. Također, potrebno je omogućiti nesmetan izlazak plinovitih produkata elektrokemijske reakcije i u isto vrijeme spriječiti istjecanje elektrolita bez obzira na položaj zrakoplova u letu. U prethodnih dvadesetak godina industrija se svojevrsno revolucionirala razvojem litij-ionskih baterija. Litij-ionske baterije su razvijene u nekoliko različitih vrsta pa tako je i svaka pojedina vrsta dala određene rezultate. One rade tako da prebacuju litij ione između katode i anode unutar tekućeg elektrolita. Kapacitet baterije određen je količinom iona koji se može pohraniti te koliko brzo se može provesti transfer tih iona. Kako se zbog širenja i skupljanja tijekom transfera iona silikon uništava, umjesto njega se koriste grafitne anode koje mogu izdržati više ciklusa punjenja i pražnjenja. Iako litij-ionske baterije nisu jedina opcija kod pogona zrakoplova, daju najbolji omjer kapaciteta i mase. Najveći problem, bez obzira na vrstu napajanja, je i dalje cijena u odnosu na gorivo. Zrakoplovno gorivo može proizvesti 6 kW snage po funti goriva dok litij-ionske baterije koji su idući najisplativiji izvor energije mogu proizvesti 0,25 kW snage po funti „goriva“. Britanska kompanija Oxis razvila je sigurnu litij-sumpornu bateriju visoke gustoće koja je namijenjena za pogon električnog zrakoplova s doletom od 390 km te istrajnošću od 2

sata. Litij-sumpor je tehnologija koja je na glasu kao nasljednik litij-ionske baterije nove generacije. Sastoji se od litij-metalne katode te litij-sumporne anode. U teoriji, način na koji skladišti i ispušta energiju mogao bi omogućiti pet puta veći kapacitet nego litij-ionska baterija za danu masu i dimenzije. S obzirom na cijenu i dostupnost sumpora, te baterije bi također mogle predstavljati mnogo jeftiniju opciju u odnosu na litij-ionske baterije. U praktičnoj uporabi pojavili su se problemi kod formacije iona u anodi zbog čega dolazi do kratkog spoja što rezultira izbijanjem požara. Litij-metalne anode također stare na način koji dovodi do prestanka rada baterije. Oxis je taj problem rješio umetanjem tankog sloja keramičkog materijala na anodu što je rezultiralo visoko-energetskim ćelijama s duljim životnim vijekom. Tako su dobili bateriju sposobnu za proizvodnju specifične energije od 470 Wh/kg dok litij-ionske baterije proizvode 100 do 265 Wh/kg što je moguće vidjeti na slici 14 [1, 4, 13].



Slika 14. Dijagram razvoja specifične energije baterija s vremenom [13]

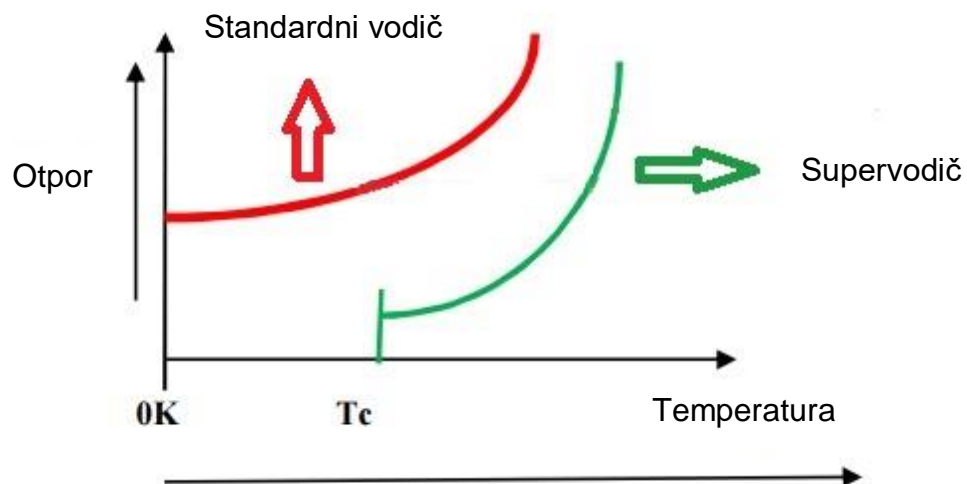
Unatoč svim prednostima litij-sumpor tehnologije, problem i dalje predstavlja životni vijek. Kompanija tek razvija mogućnost napretka razvoja baterije na 500 ciklusa punjenja. Iako se to čini kao vrlo malen broj, cilj je povećati trajanje jednog punjenja te tako osigurati dugovječnost baterije s 500 punjenja na tri i više godina. Još jedna prednost litij-sumpor baterije naspram litij-ionske je da ju je moguće koristiti u cijelom rasponu napunjenosti dok su litij-ionske iskoristive samo između 10 i 90% [13].

4.3. GORIVI ČLANCI

Gorivi članci proizvode električnu energiju neposrednom pretvorbom kemijske energije u električnu. Taj proces odrađuje se međusobnom katalitičkom reakcijom nekoga goriva (npr. vodika, metilnoga alkohola i sl.) i kisika. Gorivo i kisik odvojeni su specijalnom propusnom membranom. Podijeljeni su prema konstrukciji na visokotemperaturne članke s rastaljenom membranom, niskotemperaturne članke s tekućom membranom i redoks članke. Velika prednost je da im je iskoristivost gotovo 100% te su ekološki prihvatljivi [1].

4.4. SUPERVODIČI

Supervodljivost je svojstvo određenih vodiča da u potpunosti izgube otpor na temperaturi od 100 °C iznad apsolutne nule (274,15 K). Ta temperatura naziva se karakteristična kritična temperatura, a označava se s T_c što je prikazano na slici 15 [14].



Slika 15. Graf ovisnosti otpora o temperaturi vodiča [14]

Kod standardnih vodiča otpor predstavlja prepreku elektronima te prepreke predstavljene sudarom elektrona s nečistoćama i mrežnom konstrukcijom. Kod supervodiča elektroni se kreću tako da bez prekida prolaze kroz kompleksnu rešetku. Kako pri tome nema prekida, nema ni sudara te to ne stvara trenje. To rezultira prijenosom električne energije bez gubitaka struje i energije [14].

5. UGRADNJA POGONSKE JEDINICE

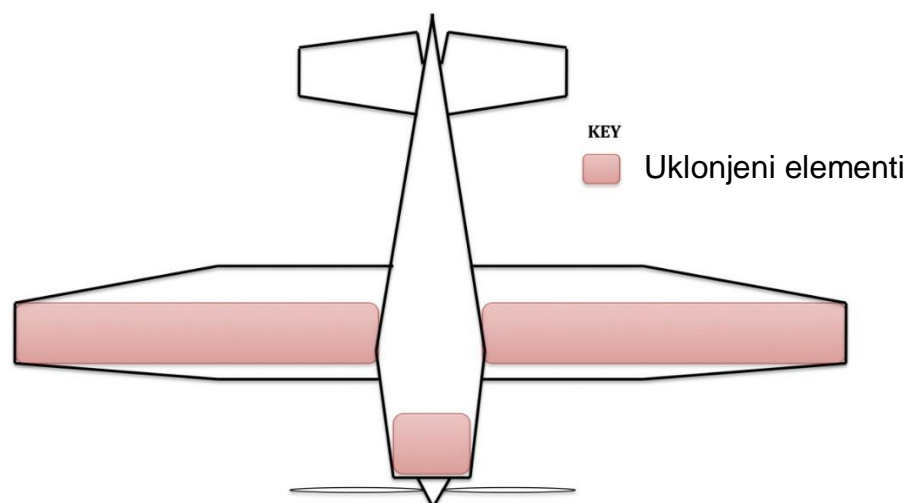
Iz eksperimentalnih razloga za ovo poglavlje sagledati će se ugradnja prethodno spomenutih motora u zrakoplov Cessna 172 s obzirom na njihove dimenzije te mogućnost ugradbe izvora energije. Masa praznog promatranog zrakoplova je 1386,48lb na poziciji težišta +38,96. Dopuštena masa za uzlijetanje zrakoplova je 2300lb.

5.1. UKLONJENI ELEMENTI

Na slici 16 vidljive su komponente koje se uklanjaju u svrhu odstranjivanja pogonske jedinice pokretane gorivom. Potrebno je primjetiti da se u tom slučaju pozicija težišta također pomiče prema repu što rezultira pozicijom daleko iza zadnje granice. Elementi koji se uklanjaju su:

- Lycoming O-320-E2D mase 268lb pozicije -16,88 od referentne linije
- SAE 50 ulje za podmazivanje motora mase 16,94lb na -16,88 od referentne linije
- Izvorni akumulator mase 20lb na -3,95 od referentne linije
- Neiskoristivo gorivo mase 24lb na +48 od referentne linije.

Masa takvog zrakoplova je 1057,54lb [4].



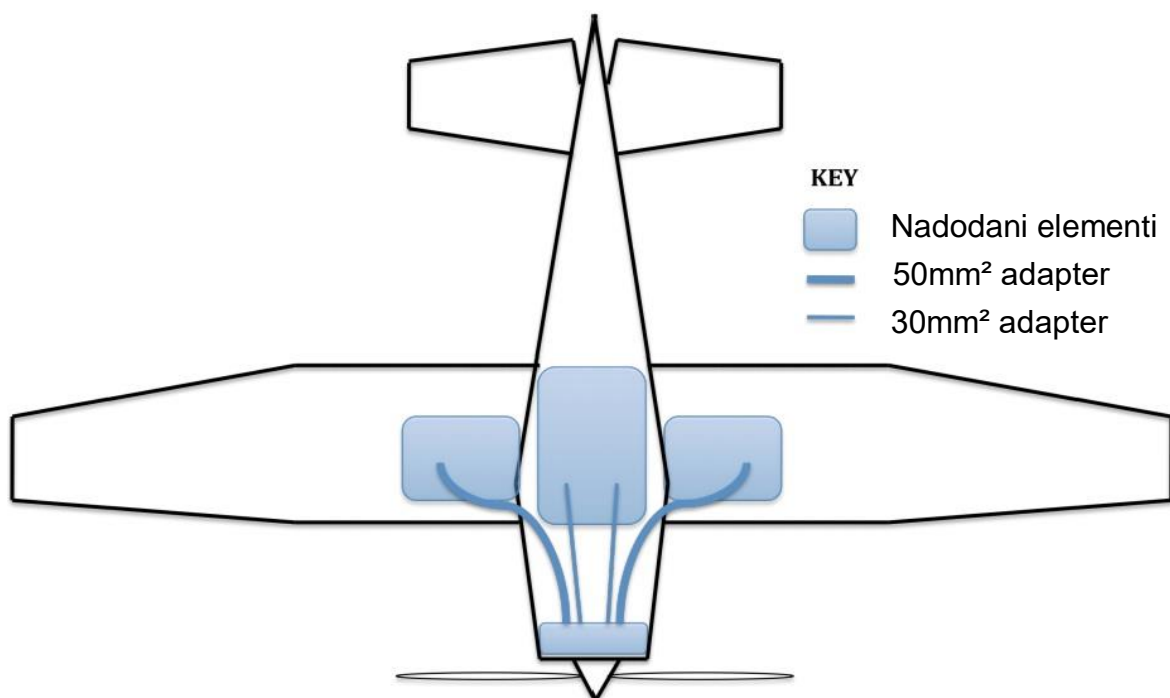
Slika 16. Uklonjeni elementi Cessne 172 [4]

5.2. NADODANI ELEMENTI

Slika 17 predstavlja komponente dodane u zrakoplov kako bi se napravila na električni pogon. Krajnji položaj težišta sa svim dodanim elementima je oko +44 od referentne linije što je u granicama prema FAA regulativi (od +35 do +47,3 od referentne linije).

Nadodani elementi su:

- Električni motor
- Upravljač motora mase 70lb na -3,95 od ref. linije
- 50mm² adapter za prijenos el. energije od baterije do motora mase 20lb na +22 od ref. linije
- 30mm² adapter za uzemljenje mase 10lb na +22 od ref. linije
- Baterije mase 827,75lb na +48 od ref. linije
- Pilot mase 170lb na +46 od ref. linije [4].



Slika 17. Elementi nadodani u Cessnu 172 [4]

5.3. UTJECAJ POJEDINOG MOTORA NA UKUPNU MASU ZRAKOPLOVA

Masa zrakoplova s uklonjenim svim elementima jedinice pogonjene gorivom je 1057,54 lb te kad se dodaju pilot te sve komponente električne pogonske jedinice osim motora dobije se masa od 2155,29 lb. Maksimalna dopuštena masa je 2300 lb što ostavlja 144,71 lb za sam električni motor.

Masom od 53kg tj. 116,6 lb Magni5 ulazi u potrebne gabarite za ugradnju u Cessnu 172 kao pogonska jedinica. Iako Magni250 nudi bolje performanse od Magni5 motora, njegova povećana masa je u ovom slučaju ograničavajući faktor. Zbog mase od 156,2 lb za ugradnju morala bi se ograničiti već značajno ograničena masa pilota.

NASA ne nudi podatke o masi Joby motora no s obzirom na snagu od 60 kW masom bi mogli ulaziti u tražene karakteristike, međutim ta snaga nije dovoljna da bi uz sve ostale troškove bilo isplativo ugraditi jedan Joby motor u Cessnu 172.

Pipistrelov E-811 ima masu od 50 lb što je dovoljno da bi u Cessnu 172 bilo moguće ugraditi 2 takva motora ukoliko to dimenzije dopuštaju. E-811 je namijenjen za manji te lakši zrakoplov od Cessne što se vidi i po izlaznim parametrima koji su značajno manji od klipnog Lycoming motora koji Cessna koristi. Također, sustav za hlađenje motora E-811 dolazi odvojeno te bi to dodalo oko 5 lb. Kada bi Pipistrel išao u tom smjeru, a s obzirom na trenutne uspjehe, mogli bi konstruirati i motor i zrakoplov vrlo konkurentan školskim zrakoplovima Cessni 172 i Diamondu DV-20.

EM42 proizvođača Lange Aviation također s obzirom na izlazne parametre snage ne predstavlja dovoljno ozbiljno rješenje za pogon Cessne 172.

5.4. FINANCIJSKA ANALIZA

Kada bi se u obzir uzela nova Cessna 172, od prodaje njenog izvornog motora, akumulatora, hladnjaka ulja te nosača motora moguće je na američkom tržištu zaraditi oko 80 000 kn [4]. Cijena elektromotora, upravljača motora, baterije, svih konektora te novih nosača motora je oko 750 000 kn [4]. Prema tome, direktan trošak konverzije na električni pogon je oko 670 000 kn. Taj broj odnosi se na kupnju jednog sustava. Moguće rješenje je masovna proizvodnja tj. nabava. Također, baterije su trenutno vrlo skupe zbog nerazvijenosti, no daljnjim razvojem očekuje se pad cijena [4].

6. ODRŽAVANJE ELEKTROMOTORA

Održavanje bilo kojih uređaja i strojeva, pa tako i elektromotora, vrlo je važno jer osigurava ispravan rad istog, sprječava kvarove te produljuje životni vijek. Postoji preventivno i korektivno održavanje. Ovo poglavlje opisuje način održavanja elektromotora kao pogonske jedinice [15].

6.1. PREVENTIVNO I KOREKTIVNO ODRŽAVANJE

Preventivno održavanje je održavanje koje se provodi prije nego nastupi otkaz. Odrađuje se periodično kako bi se provjerila funkcionalnost elektromotora, provele redovne procedure (npr. prilagodbe dijelova, podmazivanje i slično) te zamijenili dijelovi prema preporuci proizvođača a s obzirom na radno opterećenje elektromotora. Korektivno održavanje je održavanje koje se provodi nakon nastupanja otkaza. Kao takvo, po prirodi je nasumično te obično uzrokuje prestanak proizvodnog procesa. Važno je što je više moguće smanjiti potrebu za popravljanjem glavnih zamjenskih dijelova te potrebu za kvalificiranim osobljem za te zadatke kako bi se smanjili gubitci [15].

6.2. PODJELA DIJELOVA ELEKTROMOTORA S OBZIROM NA ODRŽAVANJE

Kod elektromotora potrebno je pokriti i mehaničke i električne dijelove jer su podložni konstantnoj uporabi pa se troše te na njih djeluju vanjski utjecaji. Rutinsko održavanje električnih dijelova sastoji se od provjera spojeva, zamjena četkica ako ih motor ima te periodičkih mjerenja. Za takve radove potrebni su razni uređaji kao multimetar, osciloskop, mikro-ohmmetar i slično. Mehanički dijelovi kao što su ležajevi, osovine i kućišta održavaju se prema programu koji uključuje čišćenje mehaničkih komponenti, provjere nosača i vijaka na motoru te mjerenja. Mjerenja omogućavaju procjenu brzine, balansa rotora i okretnog momenta postignutog opterećenjem i temperaturom [15].

6.3. UTJECAJI SMJEŠTAJA I ODRŽAVANJA NA ELEKTROMOTORE

Elektromotori su podložni velikom broju utjecaja iz okoline. Ispravno održavanje produljuje radni vijek elektromotora. Isto tako, neadekvatno održavanje smanjuje radni vijek te dovodi elektromotor u opasnost od neočekivanog otkaza.

6.3.1. Protok zraka

Ako se elektromotor nalazi u prostoru s ograničenim protokom zraka moguće je ostvarivanje značajno većih temperatura u odnosu na propisane temperature rada. To može dovesti do oštećenja izolacije i ležajeva. Također, potrebno je voditi računa o otvorenosti ventilacijskih otvora zbog mogućnosti blokiranja otvora prašinom i prljavštinom. Kako su elektromotori izvedeni kao pogonska jedinica lakih zrakoplova uglavnom smješteni u nos zrakoplova, ventilacija ne predstavlja problem jer je moguće osigurati dovoljan protok zraka [16].

6.3.2. Kondenzacija

Ako je temperatura motora manja od temperature okoline postoji opasnost od kondenzacije vodene pare što može imati vrlo negativan utjecaj na namotaje motora te ležajeve [16].

6.3.3. Priključci

Svi električni priključci moraju biti čvrsto pritegnuti te torkirani prema preporučenim vrijednostima. Loše izvedeni spojevi često mogu dovesti do sveukupnog otkaza za vrijeme rada pri većim opterećenjima. Osigurači, konektori i releji podložni su lošem spajanju pa stoga moraju biti redovno provjeravani [16].

6.3.4. Neuravnoteženost napona i struje

Vrijednosti napona i struje moraju se redovno provjeravati kako bi se izbjegli problemi s motorom kao vibracije, pulsirajući okretni moment ili pregrijavanje. Neuravnoteženost

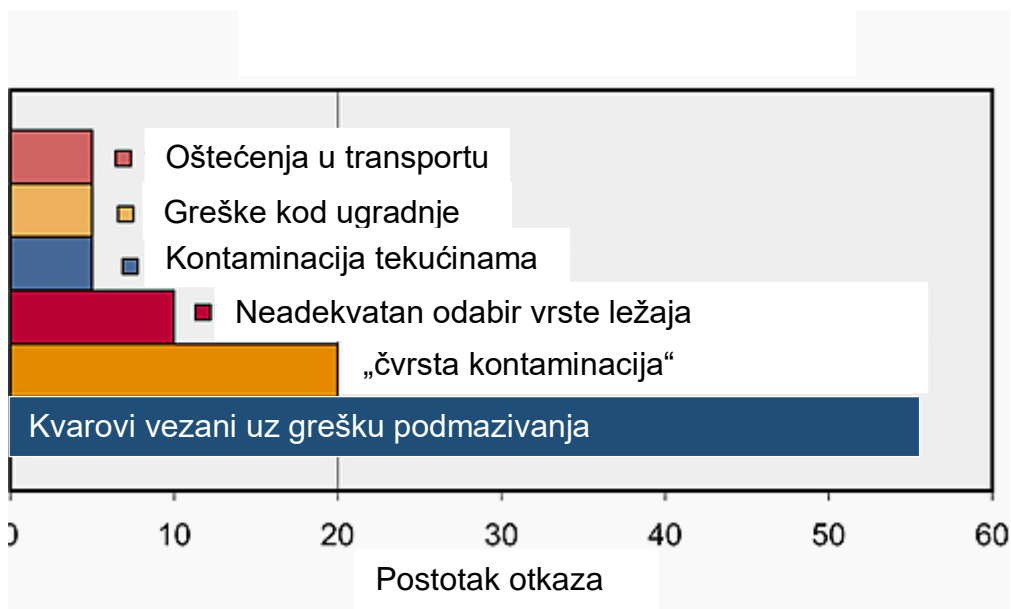
napona nastaje kada se voltaža svake od faza razlikuje što uzrokuje i razlike u struji [16].

6.3.5. Prenizak ili previsok napon

Prenizak ili previsok napon uzrokuje trošenje izolacije statorskog dijela motora. Kad elektromotor radi na nižem naponu od propisanog ima manju efikasnost pri maksimalnom opterećenju, većoj temperaturi te ima veće klizanje i manji okretni moment. Indukcijski motori obično su sposobni izdržati prekomjerni napon no kod većih iznosa moguća je pojava kratkog spoja [16].

6.3.6. Ležajevi

U suvremenim elektromotorima ležajevi su dijelovi najpodložniji trošenju. Razlog tome je poboljšanje izolacijskih sustava koji više nisu podložni visokim temperaturama što motore čini značajno efikasnijim. Najčešći uzrok prestanka rada više nije kratak spoj nego oštećenje ležajeva. Različiti načini oštećenja ležajeva prikazani su slikom 18 [16].



Slika 18. Najčešći uzroci kvara u ležajevima [16]

Neki ležajevi se vode kao *gresed-for-life* ili *maintenance free* međutim to ne znači da ne zahtjevaju nikakvo održavanje. Iako se nije potrebno baviti njima tijekom radnog

vijeka, potrebno ih je zamijeniti s obzirom na njihov životni vijek ili životni vijek sredstva koje se koristi za njihovo podmazivanje. Životni vijek ležaja varira između 16 000 i 40 000 sati rada. Vrlo je važno ne zanemariti ležajeve kod preventivnog održavanja elektromotora [16].

6.3.7. Čistoća

Elektromotori moraju biti očišćeni od prašine, vanjskih čvrstih dijelova i ulja. Za čišćenje se koriste mekane četke ili pamučne krpe. Za otklanjanje prašine ili prljavštine koja se ne može očistiti četkama i krpama koristi se stlačeni zrak [16].

7. ZAKLJUČAK

Elektromotor kao pogonska jedinica zrakoplova smatra se budućnošću zrakoplovne industrije. Iako su elektromotori koji se koriste u zrakoplovstvu u posljednjih dvadesetak godina značajno unaprijeđeni još uvijek se nisu uspjeli u potpunosti ostvariti kao pogonska jedinica. Velik utjecaj na to ima gorivo koje je i dalje u pogledu iskoristivosti u prednosti ispred električnog pogona. Laki zrakoplovi te zrakoplovi namijenjeni za školovanje mogli bi značajno profitirati s obzirom da se najbrže, u smislu električnog pogona, razvija upravo taj dio industrije. Neki proizvođači došli su do razine izvođenja školskih krugova pogonjeni u potpunosti električnim putem. Prednosti električnog pogona lakog zrakoplova u odnosu na motore s unutarnjim izgaranjem su značajne no njihove mane su još uvijek presudne kad je riječ o preuzimanju industrije. Ograničavajući faktor je cijena. Vodeći proizvođači motora s unutarnjim izgaranjem osim zrakoplova nude i sustav opskrbe rezervnim dijelovima dok proizvođači električnih propulzora još uvijek nemaju dovoljno korisnika za takav sustav. Baterije još nisu došle do razine razvijenosti koja bi im omogućila masovnu proizvodnju te neko tržište na kojem bi preuzele inicijativu. Samim time, skuplje su za izradu. Osim toga, baterije koje bi svojim kapacitetom parirale mogućnostima goriva zbog dimenzija i mase nije moguće ugraditi u laki zrakoplov. Prema tome, pitanje je vremena kada će električni pogon preuzeti zrakoplovstvo, a prvi korak je integracija električnog pogona lakog zrakoplova.

LITERATURA

- [1] Bucak T. *Zrakoplovni elektrosustavi*. Zagreb: Sveučilište u Zagrebu, Fakultet prometnih znanosti, 2013.
- [2] The electric motor, Preuzeto s: <http://edisontechcenter.org/electricmotors.html> [Pristupljeno: 14. prosinca 2018.].
- [3] DC elektromotori, Preuzeto s: <https://www.automatika.rs/baza-znanja/mehatronika/dc-elektromotori.html> [Pristupljeno: 20. prosinca 2018.].
- [4] Electric Motor & Power Source Selection for Small Aircraft Propulsion, Preuzeto s: <https://www.lib.purdue.edu/> [Pristupljeno: 5. ožujka 2020.].
- [5] MagniX, Preuzeto s: <https://www.magnix.aero/> [Pristupljeno: 10. svibnja 2020.].
- [6] Magni5, Preuzeto s: <http://sustainableskies.org/magnix-australian-high-power-torque-dense-motor/> [Pristupljeno: 10. svibnja 2020.].
- [7] Magni250, Preuzeto s: https://drive.google.com/file/d/1CBLRS4L1NwMqjnwB1kVDk6DY_FWVMXop/view [Pristupljeno: 10. svibnja 2020.].
- [8] Eviation Alice, Preuzeto s: <https://cleantechnica.com/2019/05/01/eviation-chooses-magnix-magni250-to-power-alice-9-seat-electric-airplane/> [Pristupljeno: 11. svibnja 2020.].
- [9] NASA Joby motors, Preuzeto s: <https://www.nasa.gov/centers/armstrong/features/Progress-on-X-57-Cruise-Motors-and-Wing.html> [Pristupljeno: 20. svibnja 2020.].
- [10] NASA X-57 Maxwell, Preuzeto s: <http://www.tecnam.com/innovation/p2006t-x-57-maxwell-nasa/> [Pristupljeno: 5. lipnja 2020.].
- [11] Pipistrel, Preuzeto s: <https://www.pipistrel-aircraft.com/aircraft/electric-flight/e-811/#tab-id-1> [Pristupljeno: 15. lipnja 2020.].
- [12] Lange Aviation, Preuzeto s: <https://www.lange-aviation.com/en/produkte/antares-20e/antrieb-e/> [Pristupljeno: 15. lipnja 2020.].
- [13] Oxis energy, Preuzeto s: <https://oxisenergy.com/technology/> [Pristupljeno: 10. srpnja 2020.].
- [14] Ultra conductors, Preuzeto s: <https://usharama.edu.in/blogDetail/ultra-conductors> [Pristupljeno: 10. srpnja 2020.].
- [15] Maintenance in Electric Motors, Preuzeto s: [31](http://engineering.electrical-</div><div data-bbox=)

equipment.org/energy-efficiency-motors/maintenance-in-electric-motors.html

[Pristupljeno: 28. kolovoza 2020.].

- [16] Regular motor maintenance to avoid failure, Preuzeto s: <https://electrical-engineering-portal.com/regular-motor-maintenance-to-avoid-failure-and-prolong-its-lifespan> [Pristupljeno: 28. kolovoza 2020.].

POPIS ILUSTRACIJA

Slika 1. Elektromotor Thomasa Davenporta [2]	3
Slika 2. Glavni dijelovi elektromotora	4
Slika 3. Princip rada DC motora	5
Slika 4. Shematski prikaz spajanja DC elektromotora [3]	5
Slika 5. Shema jednofaznog AC motora [1]	9
Slika 6. Shema dvofaznog AC motora [1]	10
Slika 7. Shema spoja trofaznog AC motora u trokut i zvijezdu [1]	10
Slika 8. Krivulja (pravac) performansi Magni5 motora [6]	14
Slika 9. Eviation Alice zrakoplov pogonjen Magni250 motorom [8]	15
Slika 10. Joby elektromotor na ispitnom stolu [9]	15
Slika 11. X-57 Maxwell [10]	16
Slika 12. E-811 motor ugrađen u Pipistrelov zrakoplov Alpha Electro [11]	17
Slika 13. Antares 20E [12]	18
Slika 14. Dijagram razvoja specifične energije baterija s vremenom [13]	21
Slika 15. Graf ovisnosti otpora o temperaturi vodiča [14]	22
Slika 16. Uklonjeni elementi Cessne 172 [4]	23
Slika 17. Elementi nadodani u Cessnu 172 [4]	24
Slika 18. Najčešći uzroci kvara u ležajevima [16]	28

POPIS TABLICA

Tablica 1. Usporedba DC i AC motora[4].....	11
Tablica 2. Usporedba motora s četkicama i beskontaktnih motora[4].....	12



Sveučilište u Zagrebu
Fakultet prometnih znanosti
10000 Zagreb
Vukelićeva 4

IZJAVA O AKADEMSKOJ ČESTITOSTI I SUGLASNOST

Izjavljujem i svojim potpisom potvrđujem kako je ovaj završni rad
isključivo rezultat mog vlastitog rada koji se temelji na mojim istraživanjima i oslanja se na
objavljenu literaturu što pokazuju korištene bilješke i bibliografija.

Izjavljujem kako nijedan dio rada nije napisan na nedozvoljen način, niti je prepisan iz
necitiranog rada, te nijedan dio rada ne krši bilo čija autorska prava.

Izjavljujem također, kako nijedan dio rada nije iskorišten za bilo koji drugi rad u bilo kojoj drugoj
visokoškolskoj, znanstvenoj ili obrazovnoj ustanovi.

Svojim potpisom potvrđujem i dajem suglasnost za javnu objavu završnog rada
pod naslovom **Konstruktivska izvedba, ugradnja i performanse elisno-
električnog pogona lakog zrakoplova**

na internetskim stranicama i repozitoriju Fakulteta prometnih znanosti, Digitalnom akademskom
repozitoriju (DAR) pri Nacionalnoj i sveučilišnoj knjižnici u Zagrebu.

U Zagrebu, 10.9.2020.

Student:

(potpis)