

Umjeravanje termometra zrakoplova Pilatus PC-9 M

Bukvić, Marino

Undergraduate thesis / Završni rad

2020

Degree Grantor / Ustanova koja je dodijelila akademski / stručni stupanj: **University of Zagreb, Faculty of Transport and Traffic Sciences / Sveučilište u Zagrebu, Fakultet prometnih znanosti**

Permanent link / Trajna poveznica: <https://um.nsk.hr/um:nbn:hr:119:948376>

Rights / Prava: [In copyright](#)

Download date / Datum preuzimanja: **2021-01-23**



Repository / Repozitorij:

[Faculty of Transport and Traffic Sciences -
Institutional Repository](#)



Sveučilište u Zagrebu
Fakultet prometnih znanosti

ZAVRŠNI RAD

**UMJERAVANJE TERMOMETRA ZRAKOPLOVA
PILATUS PC-9 (M)**

**THERMOMETER CALIBRATION OF THE
AIRCRAFT PILATUS PC-9 (M)**

Mentor: doc. dr. sc. Jurica Ivošević

Student: Marino Bukvić

JMBAG: 0135253736

Zagreb, rujan 2020.

SAŽETAK

Sustavi praćenja temperature u zrakoplovu sastoje se od termometara vanjske temperature i termometara temperature motora. Najzastupljeniji termometri vanjskog zraka su otporski, dok su u motoru najčešće termočlanci. U zrakoplovu modela Pilatus PC-9 (M) u uporabi je više sustava praćenja temperature. Na desnom krilu letjelice nalazi se senzor za vanjsku temperaturu, odnosno otporski termometar, a termometri u motoru su paralelno spojeni termočlanci „K-tipa“. Oba sustava su potrebna za regulaciju radne temperature te s obzirom na trošljivost materijala i drugih parametara poput promjene tlaka postoji opasnost od gubljenja funkcije ili kakvih drugih neispravnosti. Stoga je potrebno redovito provoditi test ispravnosti, točnije izlagati senzor ledu i približno dvije minute provjeravati smanjivanje temperature na prikazniku. Ako sve radi ispravno, temperatura će opadati prema logaritamskoj funkciji te će se na temperaturi ispod +4 °C uključiti indikator koji upozorava pilota na potrebu za odgovarajućim prilagodbama rada motora i drugih sustava. Ovakav praktični postupak proveden je u ovome radu.

Ključne riječi: zrakoplovni termometar, temperatura zraka, Pilatus PC-9, test ispravnosti

SUMMARY

The systems of tracking temperature in an aircraft are composed of outside temperature thermometers and engine temperature thermometers. Resistance thermometers are the most common outside temperature thermometers, while most common engine thermometer is a thermocouple. The aircraft Pilatus PC-9 (M) is equipped with several temperature tracking systems. The outside air temperature sensor is a resistance thermometer situated on the right wing of the craft, while the engine thermometers are composed of a parallel connected “K-type” thermocouples. Both of the systems are crucial for operating temperature regulation and due to the specific wear of the material and similar parameters like change of pressure, there is a risk of loss of function or any other possible malfunction. Therefore, it's necessary to regularly perform a test of functionality exposing the sensor to ice and observe as the temperature drops for approximately two minutes. If it works properly, the temperature will decrease logarithmically. As the temperature drops below +4 °C an indicator should activate as a warning to the pilot of the need for appropriate adjustments. Such a practical procedure was carried out in this paper.

Keywords: aircraft thermometer, air temperature, Pilatus PC-9, functionality test

Sadržaj

| | |
|---|----|
| 1. Uvod | 1 |
| 2. Vrste termometara | 2 |
| 3. Termometri vanjskog zraka | 3 |
| 3.1. Bimetalni termometar | 3 |
| 3.2. Otporski termometar | 4 |
| 3.3. Uloga termometara vanjskog zraka | 6 |
| 4. Termometri motora | 7 |
| 4.1. Vrste termometara motora | 7 |
| 4.2. Termonaponski termometri | 8 |
| 4.3. Pirometarski termometri | 10 |
| 4.4. Manometarski termometri | 10 |
| 5. Sustavi termometara u zrakoplovu modela Pilatus PC-9 (M) | 11 |
| 5.1. Senzori vanjske temperature i njihovo održavanje | 11 |
| 5.2. Termometri motora | 12 |
| 6. Umjeravanje i održavanje termometara u zrakoplovu modela Pilatus PC-9 (M) | 13 |
| 7. Zaključak | 18 |
| LITERATURA | 19 |
| POPIS TABLICA | 21 |
| POPIS GRAFOVA | 22 |
| POPIS SLIKA | 23 |
| POPIS KRATICA | 24 |

1. Uvod

Performanse zrakoplova su, među ostalim aspektima, definirane vanjskim uvjetima koji ovise o visini kao i o geografskom položaju te stanju atmosfere. Naime, apsorpcija sunčeve energije se odvija uglavnom na površini Zemlje te većinski grije donje dijelove atmosfere. Topao zrak je lakši nego hladan zrak, no zrak vrlo loše provodi toplinu te prilikom širenja se puno brže hladi. Izravna posljedica toga je stopa opadanja temperature okoliša (ELR – *eng. Environmental Lapse Rate*). Prosječna temperatura opadanja je 6.5 °C/km, što znači da se u području od 2 km do 6 km visine postižu temperature ispod 0 °C.

Prilikom naglog snižavanja temperature, potrebno je pratiti i prilagođavati rad sustava motora i sustava odleđivanja. Pad temperature može značajno utjecati na rad motora i čak spriječiti isti, pa je neophodno da pilot ima konstantan uvid u temperaturu zraka oko zrakoplova. Razlikuje se statička temperatura zraka (SAT – *eng. Static Air Temperature*) od stvarne temperature uz zrakoplov, na koju utječe kretanje samog zrakoplova. Statička temperatura zraka približno je jednaka vanjskoj temperaturi zraka (OAT – *eng. Outside Air Temperature*), ali se razlikuje od temperature uz zrakoplov odnosno oplatu. Temperatura uz oplatu (RAT – *eng. Ram Air Temperature*) uvjetovana je povišenjem tlaka uzrokovano kretanjem zrakoplova, kao i trenjem nastalim između oplata i čestica zraka. Za mjerenje temperature koristi se više vrsta termometara, izbor kojih ovisi o veličini zrakoplova i predviđenoj brzini rada. Osim za mjerenje vanjske temperature, termometri u zrakoplovu služe i za mjerenje temperature goriva u motoru i temperature ispušnih plinova, ali oni rade u drukčijem rasponu temperatura pa se ne koriste iste vrste uređaja. Za mjerenje vanjske temperature zraka u uporabi su bimetalni termometar i otporski termometar te tzv. ratiometar koji je vrsta otporskog termometra. Iako je nemoguće postići potpunu preciznost s ijednom vrstom termometra, potrebno je osigurati da je ta preciznost dostatna za redovnu uporabu zrakoplova. Periodična provjera preciznosti uređaja omogućuje da se osigura pouzdanost i utvrdi potreba za umjeravanjem odnosno kalibriranjem ili baždarenjem tih uređaja. U ovom radu bit će detaljnije opisane vrste termometara i njihovi principi rada, te održavanje istih na Pilatusu PC-9 (M), švicarskom zrakoplovu sa svrhom obučavanja pilota.

2. Vrste termometara

Temperaturu zraka oko zrakoplova, odnosno uz oplatu moguće je izraziti na nekoliko načina. Svaki sustav, po međunarodnom dogovoru, koristi se Kelvinovom odnosno Celzijevom ljestvicom, dok neki zrakoplovi mogu prikazivati i pretvorbu jedinice temperature u Fahrenheite. Točnost mjernih instrumenata isto odgovara međunarodnom standardu, a dodatno se može propisati samo kao viša (preciznija) od tog standarda. Temperatura se kao fizikalno svojstvo mjeri indirektno, a različite vrste termometara koriste različita svojstva pomoću kojih određuju temperaturu.

Mehanički termometri prate i bilježe promjenu tlaka ili volumena tijela kako bi odredili promjenu temperature; električni termometri za istu svrhu prate promjenu otpora ili pada napona; pirometerski termometri temperaturu određuju pomoću infracrvenog zračenja (IR – eng. *Infrared Radiation*).

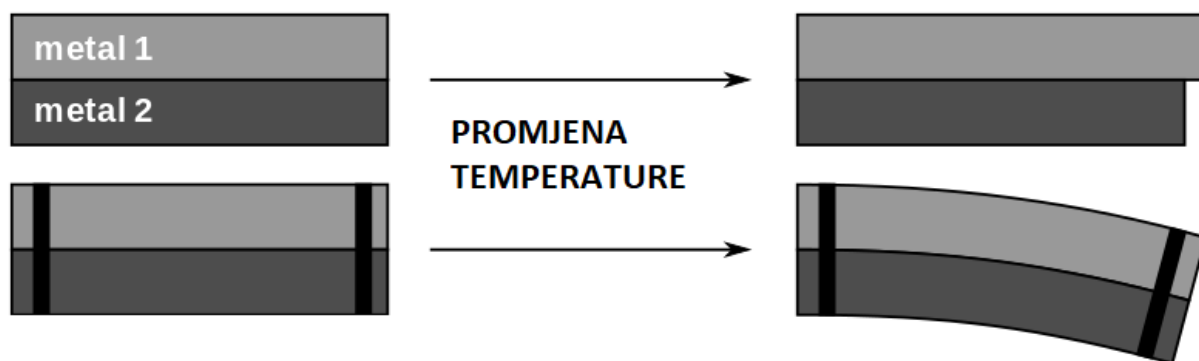
Svaki uređaj je prilagođen uporabi u određenom temperaturnom rasponu i inherentna mu je određena preciznost. Termometri motora uključuju primarne i sekundarne termometre koji se razlikuju ovisno o tipu motora (klipni ili mlazni), ali svi zajedno prvenstveno rade na višim temperaturama u velikim rasponima.

U usporedbi s time, termometri koji mjere temperaturu zraka oko zrakoplova prate promjene temperature u mnogo manjim rasponima, što dostatno povećava važnost njihove decimalne preciznosti. Postavljeni su s vanjske strane zrakoplova i služe u dvije osnovne svrhe – za izračun stvarne brzine leta i za prilagodbu rada motora, što se uglavnom odnosi na potrebu za odleđivanjem komponenti kada temperatura padne ispod temperature ledišta. Kod manjih zrakoplova, najčešće se koristi bimetalni termometar. Spada u mehaničke termometre jer zapravo mjeri promjenu volumena (primarno duljine), a u najjednostavnijoj izvedbi može biti potpuno analogni uređaj postavljen u vjetrobransko staklo; gdje je s vanjske strane osjetilo, a s unutarnje kazaljka. Veći zrakoplovi koriste otporski termometar, koji može biti sastavljen na više načina, ovisno o brzini leta za koju je namijenjen. Takav termometar mjeri promjenu električnog otpora uvjetovanu promjenom temperature [1], [2], [3].

3. Termometri vanjskog zraka

3.1. Bimetalni termometar

Pored živinog termometra, koji na zrakoplovima zbog promjenjivih uvjeta tlaka nema uporabu, najjednostavniji termometar je bimetalni. Bimetalni termometar se temelji na principu toplinskog rastezanja tvari, odnosno promjeni volumena, pa se ubraja u mehaničke termometre. Bimetalna vrpca sastoji se od dvije, dimenzijama jednake, vrpce različitih materijala (metali ili slitine). Zbog različitih koeficijenata toplinske ekspanzije (koliko se volumen tvari promjeni za promjenu od jednog stupnja) u tim vrpcama, promjena temperature uzrokuje savijanje. Primjerice, kada se temperatura povećava, jedan element vrpce se širi odnosno izdužuje više od drugog koji sporije ekspandira, što dovodi do savijanja vrpce u jednom smjeru. Bimetalna vrpca priključena je na mehanizam koji vodi do kazaljke na prikazniku. Poznajući koeficijente rastezanja i dimenzije bimetala, mehanizam kazaljke je postavljen tako da promjenu duljine odnosno savijanje vrpce pretvara u proporcionalnu rotaciju kazaljke. Kako ljestvica prikazuje temperaturu, savijanje bimetalne vrpce je indirektan način mjerenja temperature [4], [5].



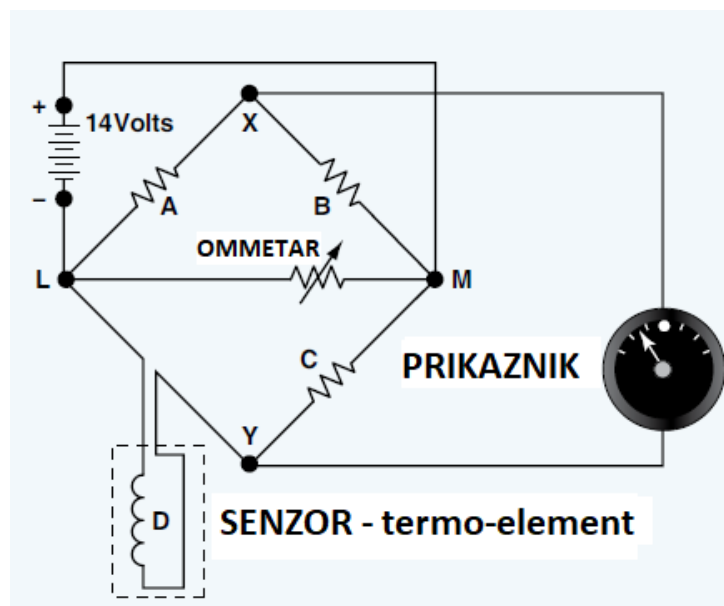
Slika 1. Jednostavni prikaz bimetalnih vrpce prilikom promjene temperature [6]

Bimetalni termometar koristi se u malim zrakoplovima, postavljen u vjetrobran, tako da je bimetalna vrpca u kućištu orijentiranom prema vanjskoj strani, a prikaznik orijentiran prema pilotu. Bimetalni termometar je jednostavan i pouzdan uređaj, ali ima nekoliko nedostataka. Termalna ekspanzija je relativno spor proces pa ne može istovremeno registrirati

promjene temperature već dolazi do odgode. Pri većim brzinama dolazi do primjetne razlike između vanjske temperature zraka i one koju prikazuje bimetalni termometar. Osim toga, porast tlaka i trenje uzrokuju povišenje temperature uz oplatu, gdje se i nalazi bimetal, pa je potrebno provesti korekciju temperature. Općenito, ta razlika je proporcionalna brzini pa ju je moguće tablično izračunati, no to nije praktično u letu.

3.2. Otporski termometar

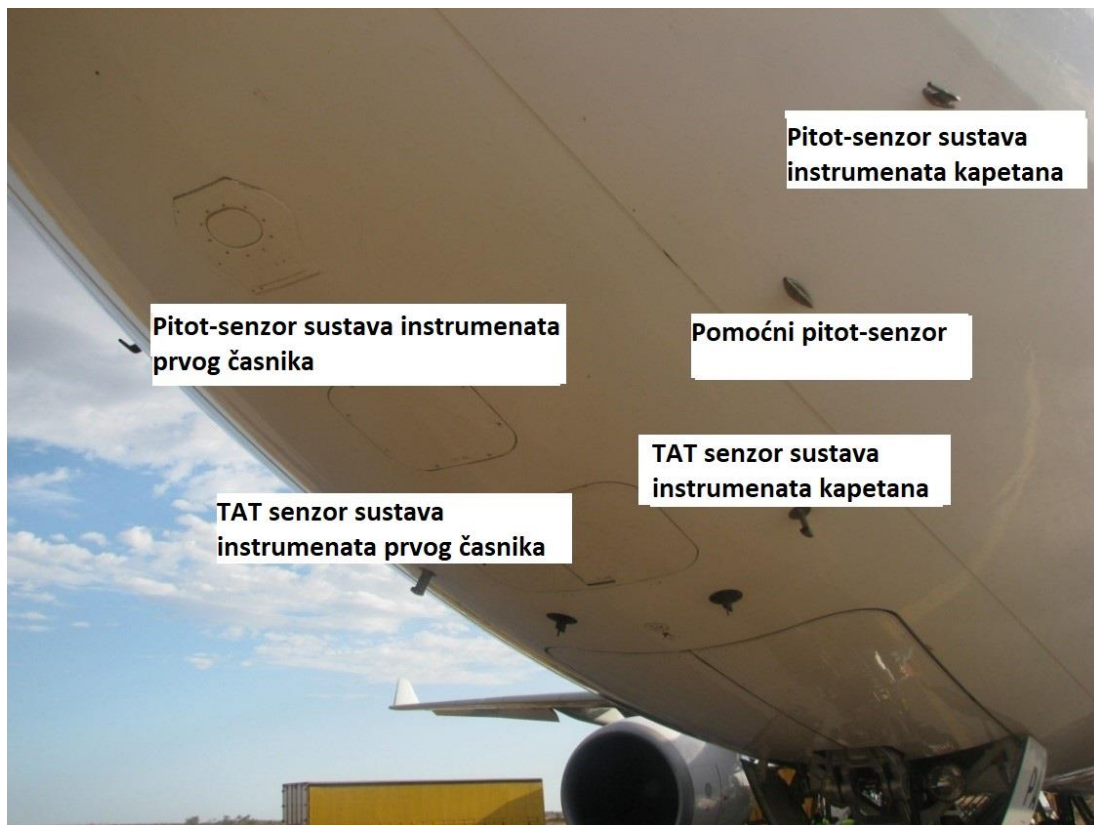
Za uporabu pri većim brzinama, na zrakoplove se ugrađuju različite verzije otporskih termometara. Otporski termometar sastoji se od metala kroz koji teče električna struja i ommetra – mjerača otpora, kao što je prikazano na jednostavnoj shemi na Slici 2. Naime, svakom metalu ili leguri svojstven je određeni, mjerljivi električni otpor. Otpor ovisi o tri faktora: duljini vodiča, površini vodiča i specifičnoj električnoj otpornosti materijala. Upravo taj zadnji faktor, specifična otpornost, omogućava korištenje otpora kao indirektnog pokazatelja temperature. Specifična električna otpornost materijala ovisi o njegovoj temperaturi te se linearno povećava, odnosno smanjuje promjenom temperature. Na taj način promjena temperature direktno utječe na otpor vodiča, koji se zatim mjeri ommetrom i time omogućava izračun temperature vodiča, odnosno njegove okoline [7].



Slika 2. Pojednostavljena shema otporskog termometra [2]

Za izradu otporskih termometara koristi se nekoliko metala: bakar (stabilan do temperature 150 °C), nikal (linearne ovisnosti temperature i otpora do 300 °C) i platina (korisna i do 1000 °C). Nikal je u upotrebi u zrakoplovima predviđenima za brzine do 160 kn, dok se za one brže koristi platina. Brzina zrakoplova također utječe i na način montiranja na oplatu: za zrakoplove male brzine, kućište termometra se nalazi na oplati; za zrakoplove srednje brzine koriste se RAT osjetila koja su ugrađena u oplatu; za zrakoplove velike brzine koristi se ukupna temperatura zraka (TAT – eng. *Total air temperature*) osjetila koja su postavljena na stalak sa senzorom na odmaku od oplate kako bi bila u kontaktu sa zrakom van zone zagrijavanja oplate. Na Slici 3 se mogu vidjeti pozicije senzora OAT [8].

Prednosti otporskih osjetila uključuju nisku vremensku konstantu, što znači da brzo registriraju promjenu temperature, uz visoku obnovljivost, odnosno korekcijski faktor za povišenje temperature oplate. Elektronički termometri spojeni su na računalo podataka tijekom leta (ADC – eng. *Air data computer*) koji računa statičku temperaturu zraka iz izmjerene totalne temperature, za što je potrebno poznavati obnovljivost senzora i brzinu zrakoplova.



Slika 3. Lokacije senzora sustava instrumenata kapetana i prvog časnika [9]

3.3. Uloga termometara vanjskog zraka

Praćenje vanjske temperature ima višestruku ulogu u operacijama zrakoplova. Za početak, motorno ulje, ovisno o vrsti, ima raspon temperatura na kojima je potrebno ga ugrijati ako se prekomjerno ohladi. Za izračun stvarne brzine pri većim brzinama i nadmorskim visinama, ADC-u je potrebna vanjska temperatura.



Slika 4. Pojava leda na motoru pri niskim temperaturama [10]

Najvažnija svrha, ipak, je u regulaciji sustava odleđivanja. Zbog niskih temperatura na kojima zrakoplov operira, lako može doći do zaleđivanja ili stvaranje poledice na oplati ili dijelovima motora. Led ometa rad motora, mijenja aerodinamičku formu i može oštetiti čak i samu strukturu zrakoplova. Zbog temperaturnog istezanja materijala, postoji mogućnost pucanja raznih dijelova strukture pri ekstremnim temperaturnim promjenama, pogotovo na niskim temperaturama. Ventilacijski i ispušni sustavi su pogotovo pod rizikom od gubitka funkcije ako dođe do zaleđivanja. Od svih unutarnjih dijelova motora, rasplinjač je najpodložniji nakupljanju leda, što može dovesti do začepljenja protoka zraka. Nakupljanje leda se odvija i na stražnjoj strani propelera, što može dovesti do gubitka stabilnosti ili čak loma propelera [11].

Termometri koji mjere vanjsku temperaturu zraka najčešće su kalibrirani tako da odašilju upozorenje ako ta temperatura padne ispod +4 °C. Lampica upozorenja najčešće se nalazi na prikazniku OAT i služi da obavijesti pilota kako je vrijeme da pokrene sustav protiv zaleđivanja (*eng. anti-ice*) i tako spriječi nakupljanje leda na kritičnim dijelovima zrakoplova.

4. Termometri motora

4.1. Vrste termometara motora

U sustavu motora zrakoplova nalazi se nekoliko senzora temperature koji prate zagrijavanje motora i obavještavaju pilota kada temperatura raste prema pregrijavanju. Dijelev se na primarne, koji mjere temperaturu unutar samog motora kao i temperaturu ispušnih plinova, te sekundarne, koji mjere temperaturu zraka u rasplinjaču kao i temperaturu ulja za podmazivanje.

Vrsta termometra u motoru ovisi o vrsti samoga motora: razlikuju se termometri u mlaznim motorima i termometri u klipnim motorima. Termometri u mlaznim motorima mjere u turbini (ITT – eng. *interturbine temperature*) i na izlazu iz turbine (TOT – eng. *turbine outlet temperature*), dok oni u klipnim motorima mjere temperaturu glave cilindra (CHT – eng. *cylinder head temperature*) i temperaturu tekućine za hlađenje. U obje vrste motora nalaze se termometri za temperaturu ispušnih plinova (EGT – eng. *exhaust gas temperature*).

Sekundarni termometri u mlaznim motorima mjere temperaturu na ulazu u turbinu (TIT – eng. *turbine inlet temperature*) i temperaturu goriva (FLT – eng. *fuel temperature*). U klipnim motorima to su termometri na ulazu u rasplinjač (CAT – eng. *carburetor intake temperature*) i termometri ulja za podmazivanje (OLT – eng. *oil temperature*), koji se mogu nalaziti i u mlaznim motorima [12], [13].

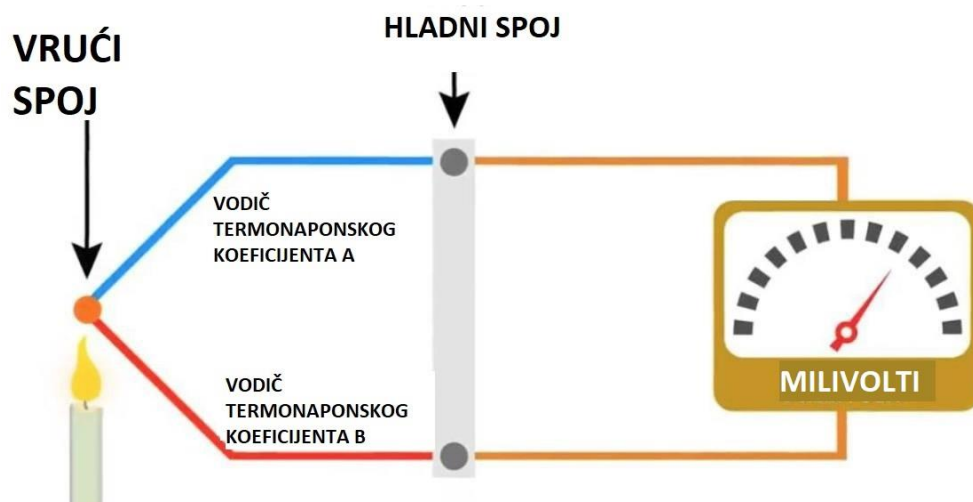
Glavno svojstvo svih termometara u motoru je sposobnost funkcioniranja na visokim temperaturama – neki mogu funkcionirati i na temperaturama iznad +1000 °C. Zbog toga se koriste izdržljivi materijali, a kućišta su nerijetko od materijala visokog tališta, poput keramike, kako ne bi došlo do topljenja metala po elementima senzora.

Tri su tipa termometra u uporabi u motorima zrakoplova: termootporni, termonaponski i pirometrički. Najčešće se koriste termonaponski termometri, dok su termootporni termometri (vrlo sličnog principa rada kao otporski termometri) limitiranog temperaturnog raspona. Pirometrički termometri su često preskupi za manje zrakoplova. Za neke svrhe koriste se i manometri [14].

4.2. Termonaponski termometri

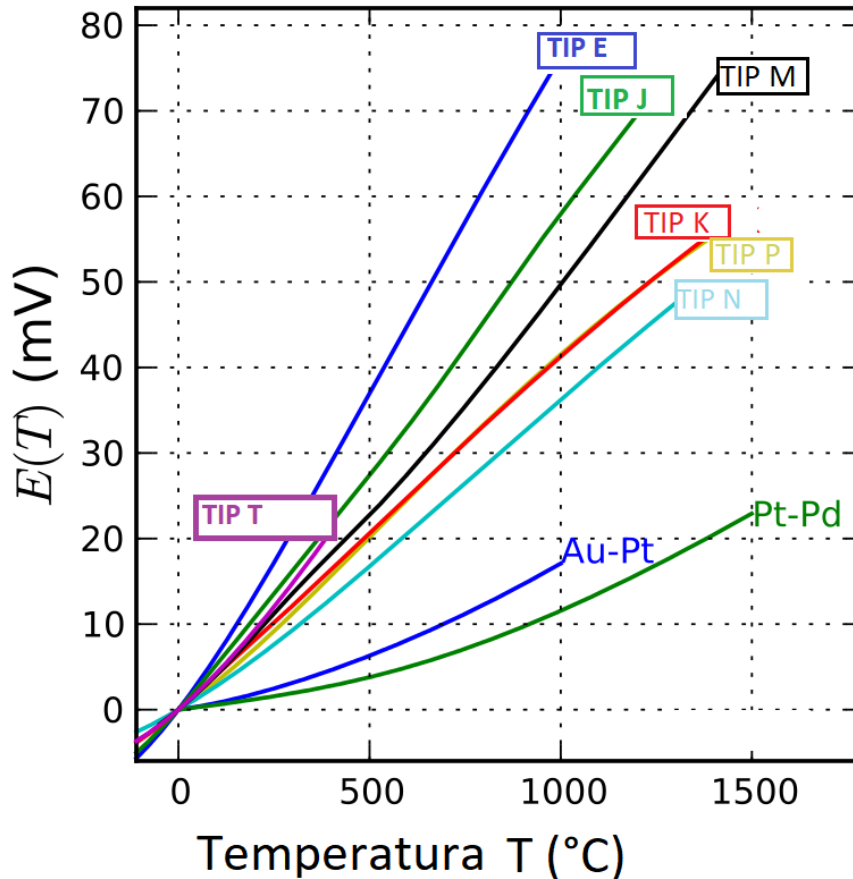
U motorima zrakoplova najčešće se koriste termometri koji rade na termonaponskom principu. Termoelektrički efekt je pojava napona pri izlaganju dva provodna metala temperaturnoj promjeni zbog promjene potencijala. Nastaje takozvani termopar ili termoelement koji provodi naboj koji se prenosi s toplijeg na hladniji kraj. Takav sustav može stvarati električnu energiju, mjeriti ili mijenjati temperaturu predmeta.

Termočlanak ili termopar se sastoji od dva različita električna vodiča spojena na mjerač napona – voltmetar. Jednostavan je i jeftin za proizvesti, može biti veoma malen, radi na velikom rasponu temperatura i ne zahtijeva nikakav izvor električne energije već ju sam stvara [15].



Slika 5. Pojednostavljeni princip rada termonaponskog termometra [16]

Najučestaliji oblik termočlanka je takozvani „K-tip“, koji se sastoji od kromela (kromirani nikal) i alumela (aluminirani nikal). Funkcionira u rasponu temperatura od $-200\text{ }^{\circ}\text{C}$ do $1200\text{ }^{\circ}\text{C}$. Koriste se i parovi željezo-konstantan i nikal-konstantan. Svakog odlikuje specifični koeficijent termonapona – ovisnost promjene napona o promjeni temperature i obrnuto. Napon termočlanka obično je u milivoltima, što znači da moraju biti pažljivo kalibrirani i imaju manju preciznost – ovakvi termometri rijetko mjere razlike manje od $1\text{ }^{\circ}\text{C}$. Na Slici 6 je vidljiva razlika ovisnosti temperature o naponu za različite materijale [14].



Slika 6. Usporedba voltaže naspram temperature za različite tipove termonaponskih termometara [17]

Termočlanci mogu biti konstruirani na više načina: štapićasto ili prstenasto, u zastojskom ili brzoodzivnom obliku. Prstenasti termočlanci koriste se u klipnim motorima za mjerenje temperature glave cilindra, a štapićasti se postavljaju u mlazne motore. Mogu biti spojeni i paralelno, gdje je na jednom paru vodiča nekoliko odvojenih dodirnih točaka pa izmjereni napon pokazuje prosječnu temperaturu svih spojeva [15], [17].

Po vremenu odziva termočlanci se dijele na zastojske oblike, koji se koriste u mlaznim motorima, i brzoodzivne oblike, u klipnim motorima, a oba se odnose na EGT mjerne. Zastojski termočlanak je konstruiran tako da nakratko zadržava plin pokraj mjernog mjesta jer se radi o veoma visokim brzinama ispušnih plinova te mu vrijeme odziva može biti do dvije sekunde. Brzoodzivni termočlanak dopušta gotovo neometan protok plina oko sebe te mu je vrijeme odziva manje od jedne sekunde [18].

4.3. Pirometarski termometri

Moderni pirometri oblik su beskontaktnih termometara čiji se princip rada zasniva na mjerenju emitirane infracrvene svjetlosti. Detektor u njima mjeri količinu toplinskog zračenja koja dolazi iz točke u koju je uperen. Sastoje se od kućišta otpornog na temperaturu, svjetlovoda i fotoćelije odnosno detektora.

Pirometri su jako precizni, ali i veoma skupi uređaji pa se rijetko koriste u svakodnevnoj uporabi. Ipak, svoju svrhu nalaze u postupcima održavanja i popravljanja zrakoplova, gdje im je najvažnije svojstvo beskontaktni pristup [12].

4.4. Manometarski termometri

Manometar ili tlakomjer je uređaj za mjerenje tlaka. S obzirom na ovisnost tlaka i temperature koja je u zatvorenim prostorima linearna, mogu se koristiti za indirektno mjerenje temperature. U zrakoplovstvu se koriste za mjerenje temperature tekućina: goriva, ulja za podmazivanje, rashladne tekućine.

Manometarski termometar sastoji se od spremnika u kojem je tekućina čiji se volumen drastično mijenja tijekom promjene temperature. Točnije, porastom temperature se povećava volumen tekućine u spremniku. Daljnjom ekspanzijom raste tlak u spremniku i povećava pritisak na elastičnu membranu koja potiskuje hidrauličku tekućinu u cjevčici spojenoj na mehanizam prikaznika. Taj mehanizam zaokreće kazaljku proporcionalnu porastu tlaka i, indirektno, temperature [19].

5. Sustavi termometara u zrakoplovu modela Pilatus PC-9 (M)

Sustav termometara u zrakoplovu modela Pilatus PC-9 (M) sastoji se od dva odvojena dijela: sustava praćenja vanjske temperature i sustava praćenja temperature motora. Primarno su u uporabi termočlanci, i to K-tipa (kromel-alumel spojevi). Oba sustava elektronički su povezana s prikaznicima koji pilota obavještavaju o stanju temperature i prekoračenjima minimuma odnosno maksimuma temperature.

Termometri vanjske temperature zraka nalaze se u desnom krilu aviona, u odjeljku RB7. To je otporski termometar povezan sa osjetilnim sučeljem i upravljačkom jedinicom (SICU - *eng. sensor interface and control unit*) sustavom i OAT prikaznikom. Sustav je podešen tako da kada vanjska temperatura zraka padne ispod 4 °C uključuje indikator koji pilotu signalizira da je potrebno pokrenuti postupak sprječavanja zaleđivanja.

Termometri motora zrakoplova Pilatus PC-9 (M) nalaze se raspoređeni u komponentama motora i sastoje se od nekoliko podsustava. Interturbinski (T5) sustav praćenja temperature obavještava pilota o radnoj temperaturi u zoni između kompresora i turbine motora. U satoru se nalaze sustavi interturbinskih termočlanaka kružno postavljenih u paralelnom spoju, uz nekoliko varijanti ovisno o specifičnom modelu motora.

Sustav protiv zaleđivanja sastoji se od grijača pilotske kabine, grijača davača tlaka i inercijskog separatora. Ovi sustavi primarno reagiraju na OAT, odnosno pilot ih uključuje u slučaju kada temperatura padne ispod +4 °C. Otvaranjem inercijskog separatora dio zraka ne zaobilazi turbine motora i sa sobom nosi teže čestice poput leda.

U slučaju pregrijavanja u motoru, ITT sustav obavještava pilota o prekoračenju temperature. Pilot samostalno prilagođava brzinu i osigurava maksimalni dotok vanjskog zraka u kompresor kako bi se temperatura snizila.

5.1. Senzori vanjske temperature i njihovo održavanje

U desnom krilu zrakoplova, ispod RB7, nalazi se OAT senzor Pilatusa PC-9. Senzora je postavljen tako da vrhom izlazi iz oplata i izložen je struji zraka. To je već spomenuti otporski termometar, jednostavan strujni krug priključen na ommetar, odnosno mjerac otpora koji radi na principu termoelektričnog efekta.

Vrijednost otpora OAT senzora prenosi se kao signal do SICU sustava, koji obrađuje signal i prosljeđuje ga do OAT prikaznika u pilotskoj kabini zrakoplova. Računalo veoma jednostavno izračunava vanjsku temperaturu iz vrijednosti otpora. Primarna uloga OAT sustava je da upozorava na pad temperature ispod +4 °C, nakon čega se aktivira indikator upozorenja koji ukazuje pilotu na potrebu za pokretanjem sustava za sprječavanje zaleđivanja.

Jednostavan test funkcionalnosti cijelog OAT sustava se redovito provodi. Ispravnost rada termometra se može usporediti s drugim termometrom, dok se ispravnost rada indikatora i prikaznika provjerava tako da se na senzor prisloni kocka leda nakon čega bi indikator trebao upozoriti na pad temperature ispod +4 °C. Sam proces je obavljen na Pilatusu PC-9 (M) u sklopu praktičnog dijela završnog rada te će tijekom biti izložen kasnije. Popravke i umjeravanja neispravnih i oštećenih navedenih dijelova obično provodi ovlaštena servisna tvrtka, ali redovnu kontrolu može izvesti i kvalificirano osoblje

U slučaju da OAT prikaznik ili indikator ne rade ispravno, moguće je provesti brzu kontrolu. RB7 panel moguće je odvojiti od oplata, čime se dobiva pristup cjelokupnom mehanizmu OAT senzora. Za tu proceduru potrebno je isključiti i odvojiti električne sustave zrakoplova nakon čega se senzor čisti i pregledava.

5.2. Termometri motora

Zrakoplov modela Pilatus PC-9 (M) koristi turbopropellerski motor proizvođača *Pratt&Whitney Canada* PT6A. U statoru se nalazi ITT senzorski sustav, koji je prisutan u različitim konfiguracijama ovisno o specifičnom tipu motora. Obzirom na dugu povijest uporabe PT6 motora, senzori interturbinske temperature više su puta rekonstruirani uz zadržavanje istog osnovnog plana. Zbog fiksirane montaže ITT termometra, kontrolu i popravke vrše samo ovlaštene servisne tvrtke.

Sustav senzora interturbinske temperature sastoji se od termočlanaka tipa K, odnosno termočlanaka koji se sastoje od kromel-alumela i mogu funkcionirati na temperaturama do 1200 °C. Nekoliko takvih termočlanaka povezano je u paralelni spoj (osam ili deset, ovisno o konfiguraciji motora) kako bi se pratila prosječna temperatura u motoru. Termočlanak se koristi već spomenutim termoelektričnim efektom kako bi pratio promjene temperature. Zbog neravnomjernog toka zraka što uzrokuje ponešto različite temperature u različitim dijelovima motora, termočlanci su paralelno spojeni i voltmetar očitava prosječnu vrijednost svih senzora.

6. Umjeravanje i održavanje termometara u zrakoplovu modela Pilatus PC-9 (M)

U 93. Krilu u Zemuniku u hangaru eskadrile aviona na Pilatusu PC-9 (M) je ručno provjerena ispravnost OAT prikaznika vanjske temperature s namjenom upozoravanja pilota na potrebu za usklađivanjem rada motora i drugih sustava s pripadajućom temperaturom. U donjem tekstu je priložen obrazložen proces sa slikama.

Na Slici 7 je prikazan već opisan OAT sustav – lijevo je vanjski senzor koji se nalazi ispod desnog krila, a desno su označeni prikaznik i indikator te njihova pozicija na kontrolnoj ploči. Prije početka testa, lampica je ugašena.



Slika 7. Lijevo: OAT senzor; Desno: Označen OAT prikaznik i indikator (lampica)

Senzor se zatim izlaže čašici s ledom kako je prikazano na Slici 8, za vrijeme čega usporedno opada temperatura na prikazniku što je vidljivo na Slici 9.



Slika 8. Izlaganje senzora ledu



Slika 9. Opadanje temperature na prikazniku

U trenutku kad temperatura padne ispod $+4\text{ }^{\circ}\text{C}$, ako je sustav ispravan, uključuje se indikatorska lampica kao na Slici 10. Nakon toga pilot reagira odgovarajućim prilagodbama rada sustava od kojih su neke vidljive na Slici 11.



Slika 11. Lampica svijetli na +3 °C

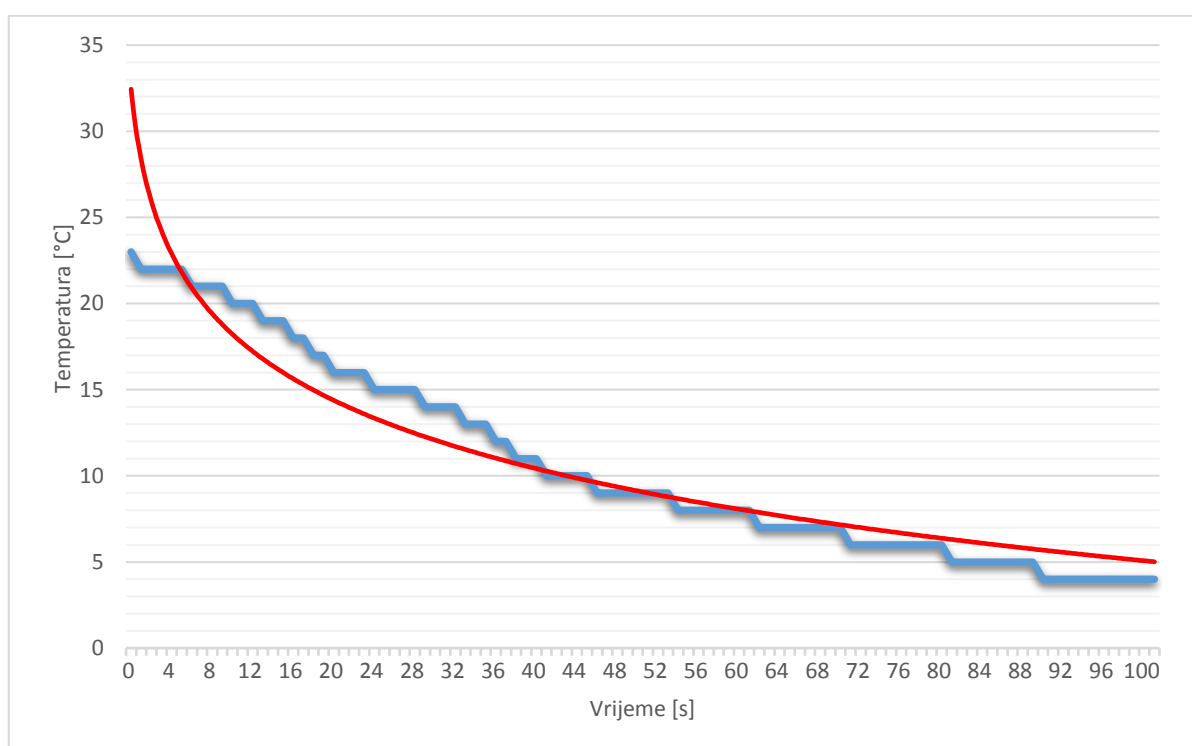


Slika 10. Prekidači sustava za sprječavanje zaleđivanja

Prilikom izbora odgovarajućeg termometra, osim temperaturnog ranga i ovisnosti o brzini zrakoplova, bitno je i vrijeme odziva, točnije potrebno vrijeme za promjenu osjeta temperature na termometru od 1 °C. Mjerenjem proteklog vremena prilikom izvedbe testa su prikupljeni podaci o vremenu odziva OAT termometra na Pilatusu PC-9 (M) te su prikazani u Tablici 1 i pripadajućem Grafikonu 1. Na okomitoj osi grafikona su temperature, dok je na vodoravnoj osi vrijeme u sekundama. Stvarne temperature i vrijeme su označeni plavom linijom, dok je crvenom linijom označena aproksimacijska logaritamska funkcija za navedene podatke. Vremenska konstanta hlađenja zaista jest logaritamska funkcija, što znači da će temperatura naglo padati odnosno rasti na početku i s vremenom, što je bliža stvarnoj temperaturi, naglo usporavati. Taj zaključak dodatno potvrđuje ispravnost dobivenih podataka i ispravno vrijeme odziva.

Tablica 1. Vrijeme odziva OAT senzora prilikom testiranja ispravnosti

| Temperatura | |
|-------------|--|
| [°C] | 22 21 20 19 18 17 16 15 14 13 12 11 10 9 8 7 6 5 4 |
| Vrijeme | |
| pada za 1° | 5 4 3 3 2 2 4 5 4 3 2 3 5 8 8 9 10 9 12 |
| [s] | |



Grafikon 1 . Vrijeme odziva OAT senzora prilikom testiranja ispravnosti

Specifični parametri termometra definiraju u kojim se uvjetima može koristiti, koja mu je preciznost i dugotrajnost. U svakom sustavu vremenom i uporabom dolazi do oštećenja i postepenog gubitka funkcije. Zbog tih faktora, potrebno je periodički pratiti funkcionalnost termometara zrakoplova.

U slučaju kvara ili oštećenja, dijelovi se šalju na popravak ili zamjenu kod proizvođača ili ovlaštene tvrtke. Kontaktiranjem proizvođača „Pilatus Aircraft“ se ustanovilo da Pilatus PC-9 (M) ima senzor PT100 – platina s otporom od 100 Ohma na 0 °C. Senzor i

cijela instalacija senzora su dizajnirani s minimalnom tolerancijom (dozvoljena su minimalna odstupanja) stoga nema potrebe za umjeravanjem. Što znači da je uslijed krivog očitavanja temperature ili kakve druge pogreške, vrlo velika vjerojatnost da je došlo do kvara koji se ne može ručno popraviti.

7. Zaključak

Prilikom letenja postoje mnogi sustavi prilagodbe za stanje atmosfere na velikim visinama. Jedan od aspekata takvih promjena je i promjena temperature. Zbog stope opadanja temperature okoliša, vrlo brzo se postižu niske temperature koje mogu utjecati na rad motora i izazvati štetu zaleđivanjem. Iz tih razloga moraju postojati odgovarajući sustavi termometara za praćenje temperatura izvan i unutar zrakoplova.

Unutarnji termometri se nalaze u motorima te mjere temperature ispušnih plinova, temperature goriva te, ovisno o vrsti motora, temperature motora. U zrakoplovstvu se najčešće koristi termonaponski termometar koji radi na principu efekta stvaranja napona između dva vodiča različitih potencijala prilikom temperaturne promjene.

Vanjski termometri mjere temperaturu vanjskog zraka te mogu biti bimetalni ili otporski. Oba termometra rade na temelju toplinskih svojstava materijala, no otporski imaju puno brže vrijeme odziva stoga su puno zastupljeniji u zrakoplovstvu.

Na Pilatusu PC-9 (M) unutarnji termometri su termonaponski termočlanci „K-tipa“, a vanjski su otporski termometri od platine tipa PT100. Oba sustava su povezana sa SICU sustavom te pilot preko prikaznika iščitava temperaturna stanja i na temelju dobivenih podataka dostatno reagira.

Zbog dizajna s minimalnim tolerancijama, vanjske senzore nije potrebno kalibrirati, no zbog važnosti funkcionalnosti cijelog sustava potrebno je redovito izvršavati jednostavan test ispravnosti. Naime, senzor se izlaže ledu te se usporedno promatra opadanje temperature na OAT prikazniku. U početku bi temperatura trebala brzo opadati, a zatim, približavanjem stvarnoj temperaturi, sve sporije. Sam proces bi trebao trajati manje od dvije minute, točnije približno 100 sekundi za razliku od 19 stupnjeva počevši od normalne temperature zraka na 23 °C. Kad senzor očita temperaturu manju od +4 °C, trebao bi se uključiti indikator (lampica) opasnosti zaleđivanja što indicira pilotu da je potrebno provoditi prilagodbe sustava poput sustava za sprječavanje zaleđivanja. Tim testom se istovremeno provjerava senzor, prikaznik, indikator i vrijeme odziva. Ovakav praktični postupak proveden je u ovome radu.

Unatoč preciznim konstruiranjem, svaki termometar s vremenom i uporabom lagano gubi preciznost i funkcionalnost te je u slučaju neispravnog rada bilo kojeg dijela sustava potrebno obavijestiti proizvođača ili ovlaštenu servisnu tvrtku zbog vjerojatnog kvara.

LITERATURA

- [1] »In Situ Aircraft,« 2007. [Mrežno]. Available: <https://web.archive.org/web/20090321222749/http://mtp.jpl.nasa.gov/notes/sat/sat.html>. [Pristupljeno: 11. 08. 2020.].
- [2] »Aircraft Temperature Measuring Instruments,« [Mrežno]. Available: <https://www.aircraftsystemstech.com/2017/05/instrument-system-temperature-measuring.html>. [Pristupljeno: 15. 08. 2020.].
- [3] M. Reinhardt i F. Trenklet, »In Flight Temperature Measurement,« [Mrežno]. Available: <https://spaceagecontrol.com/AD-InFlightTemperatureMeasurement.pdf>. [Pristupljeno: 13. 08. 2020.].
- [4] »Bimetallic Thermometer,« [Mrežno]. Available: <https://circuitglobe.com/bimetallic-thermometer.html>. [Pristupljeno: 15. 08. 2020.].
- [5] »How Does a Bimetallic Strip Thermometer Work,« 2019.. [Mrežno]. Available: <https://www.tec-science.com/thermodynamics/temperature/how-does-a-bimetallic-strip-thermometer-work/>. [Pristupljeno: 16. 08. 2020.].
- [6] »Bimetallic strip,« [Mrežno]. Available: https://en.wikipedia.org/wiki/Bimetallic_strip. [Pristupljeno: 26. 08. 2020.].
- [7] »Resistance Thermometer,« [Mrežno]. Available: <https://circuitglobe.com/resistance-thermometer.html>. [Pristupljeno: 16. 08. 2020.].
- [8] »Resistance Thermometer (Resistance Temperature Detector),« [Mrežno]. Available: <https://electronicscoach.com/resistance-thermometer.html>. [Pristupljeno: 16. 08. 2020.].
- [9] »Aviation Safety Network,« [Mrežno]. Available: <https://news.aviation-safety.net/2011/01/27/atsb-concludes-investigation-into-unreliable-airspeed-indication-incident-involving-an-airbus-a330/>. [Pristupljeno: 25. 08. 2020.].
- [10] »Effect of Rain & Snow on Jet Engines,« [Mrežno]. Available: <http://www.aerospaceweb.org/question/propulsion/q0293.shtml>. [Pristupljeno: 26. 08. 2020.].
- [11] »Pilot's Handbook of Aeronautical Knowledge,« [Mrežno]. Available: https://www.faa.gov/regulations_policies/handbooks_manuals/aviation/phak/. [Pristupljeno: 10. 08. 2020.].
- [12] »Flight Technical,« [Mrežno]. Available: https://www.skybrary.aero/index.php/Category:Flight_Technical. [Pristupljeno: 17. 08. 2020.].
- [13] »Turbine Temperature,« [Mrežno]. Available: www.avionteq.com. [Pristupljeno: 16. 08. 2020.].

- [14] T. Bucak i I. Zorić, Zrakoplovni instrumenti i prikaznici, Zagreb, 2002..
- [15] »Thermocouples Operating Principles,« [Mrežno]. Available: <https://www.msm.cam.ac.uk/utc/thermocouple/pages/ThermocouplesOperatingPrinciples.htm>. [Pristupljeno: 19. 08. 2020.].
- [16] »Thermocouple probes,« [Mrežno]. Available: <https://www.omega.com/en-us/resources/thermocouple-hub>. [Pristupljeno: 29. 08. 2020.].
- [17] »Thermocouple,« [Mrežno]. Available: <https://en.wikipedia.org/wiki/Thermocouple>. [Pristupljeno: 18. 08. 2020.].
- [18] »Thermocouple,« [Mrežno]. Available: <http://www.temperaturemonitoringuae.com/products/thermocouple/>. [Pristupljeno: 19. 08. 2020.].
- [19] »Insight: How Mercury Thermometer Works,« [Mrežno]. Available: <https://www.engineersgarage.com/insight/insight-how-mercury-thermometer-works/>. [Pristupljeno: 23. 08. 2020.].
- [20] »Infrared Thermometer,« [Mrežno]. Available: <https://www.omega.com/en-us/resources/infrared-thermometer>. [Pristupljeno: 21. 08. 2020.].

POPIS TABLICA

| | |
|--|----|
| Tablica 1 Vrijeme odziva OAT senzora prilikom testiranja ispravnosti | 16 |
|--|----|

POPIS GRAFOVA

| | |
|--|----|
| Grafikon 1 Vrijeme odziva OAT senzora prilikom testiranja ispravnosti..... | 16 |
|--|----|

POPIS SLIKA

| | |
|---|----|
| Slika 1. Jednostavni prikaz bimetalnih vrpca prilikom promjene temperature [6] | 3 |
| Slika 2. Pojednostavljena shema otporskog termometra [2] | 4 |
| Slika 3. Lokacije senzora sustava instrumenata kapetana i prvog časnika [9] | 5 |
| Slika 4. Pojava leda na motoru pri niskim temperaturama [10] | 6 |
| Slika 5. Pojednostavljeni princip rada termonaponskog termometra [16] | 8 |
| Slika 6. Usporedba voltaže naspram temperature za različite tipove termonaponskih termometara [17]9 | |
| Slika 7. Lijevo: OAT senzor; Desno: Označen OAT prikaznik i indikator (lampica) | 13 |
| Slika 8. Izlaganje senzora ledu | 14 |
| Slika 9. Opadanje temperature na prikazniku..... | 14 |
| Slika 10. Lampica svijetli na +3 °C | 15 |
| Slika 11. Prekidači sustava za sprječavanje zaleđivanja | 15 |

POPIS KRATICA

ADC (Air data computer) računalo podataka tijekom leta

CAT (carburator intake temperature) temperatura ulaza u rasplinjač

CHT (cylinder head temperature) temperatura glave motora

EGT (exhaust gas temperature) temperatura ispušnih plinova

ELR (environmental lapse rate) stopa opadanja temperature okoliša

FLT (fuel temperature) temperatura goriva

IR (infrared) infracrvena svjetlost

ITT (interturbine temperature) temperatura u turbini

OAT (Air Temperature) vanjska temperatura zraka

OLT (oil temperature) temperatura ulja

RAT (Ram Air Temperature) temperatura uz oplatu

SAT (Static Air Temperature) statička temperatura zraka

SICU (Sensor Interface and Control Unit) Osjetilno sučelje i upravljačka jedinica

TIT (turbine inlet temperature) temperatura na ulazu u turbinu

TOT (turbine outlet temperature) temperatura na izlazu iz turbine