

# Suvremena osobna e-vozila: tehničko tehnološke značajke i poticajne mjere

---

**Novosel, Ivan**

**Undergraduate thesis / Završni rad**

**2020**

*Degree Grantor / Ustanova koja je dodijelila akademski / stručni stupanj:* **University of Zagreb, Faculty of Transport and Traffic Sciences / Sveučilište u Zagrebu, Fakultet prometnih znanosti**

*Permanent link / Trajna poveznica:* <https://urn.nsk.hr/urn:nbn:hr:119:925423>

*Rights / Prava:* [In copyright](#)/[Zaštićeno autorskim pravom.](#)

*Download date / Datum preuzimanja:* **2024-07-06**



*Repository / Repozitorij:*

[Faculty of Transport and Traffic Sciences - Institutional Repository](#)



**SVEUČILIŠTE U ZAGREBU  
FAKULTET PROMETNIH ZNANOSTI**

**Ivan Novosel**

**SUVREMENA OSOBNA E-VOZILA: TEHNIČKO TEHNOLOŠKE  
ZNAČAJKE I POTICAJNE MJERE**

**ZAVRŠNI RAD**

Zagreb, 2020.

Sveučilište u Zagrebu  
Fakultet prometnih znanosti

## **ZAVRŠNI RAD**

**Suvremena osobna e-vozila: tehničko tehnološke značajke i  
poticajne mjere**

**Contemporary personal e-vehicles: technological features and  
incentives**

Mentor: izv. prof. dr. sc. Niko Jelušić

Student: Ivan Novosel

Komentor: Dominik Cvetek, mag.ing.traff.

JMBAG: 0135252791

Zagreb, rujan 2020.

# **SUVREMENA OSOBNA E-VOZILA: TEHNIČKO TEHNOLOŠKE ZNAČAJKE I POTICAJNE MJERE**

## **SAŽETAK**

U završnom radu prezentirane su tri glavne skupine osobnih električnih vozila sukladno njihovim tehničkim i tehnološkim obilježjima. Prezentirani su pogonski sklopovi različitih vrsta električnih vozila, te najvažnije vrste spremnika energije. Opisani su načini punjenja električnih vozila i vrste punionica. Navedene su ekonomske i ekološke prednosti električnih vozila naspram konvencionalnih. Prikazan je broj električnih vozila u svijetu i njihov postotak u ukupnom broju različitih tržišta u svijetu. Analizirano je stanje glede udjela osobnih električnih vozila u svijetu i to u odabranim državama Europske unije, Sjedinjenih Američkih Država i Kine, te je napravljena usporedba poticajnih mjera za navedene države i Hrvatsku.

Ključne riječi: električna vozila, elektro mobilnost, poticajne mjere za električna vozila.

## **SUMMARY**

In this thesis, three main groups of personal electric vehicles are presented in accordance with their technical and technological characteristics. The drive assemblies of different types of electric vehicles and the most important types of energy storage devices are presented. Ways of charging electric vehicles and types of charging stations are described. The economic and environmental advantages of electric vehicles over conventional ones are listed. The number of electric vehicles in the world and their percentage in the total number of different markets in the world are shown. The situation regarding the share of personal electric vehicles in the world in selected countries of the European Union, the United States of America and China was analyzed, and a comparison of incentive measures for these countries and Croatia was made.

Keywords: electric vehicles, electro mobility, incentive measures for electric vehicles.

## Sadržaj

1.	UVOD.....	1
2.	PREGLED TEHNOLOGIJA I VRSTA OSOBNIH E-VOZILA.....	3
2.1.	Hibridna električna vozila .....	3
2.2.	Plug-in hibridna električna vozila.....	5
2.3.	Potpuno električna vozila .....	6
3.	POGONI, SPREMINICI ENERGIJE I PUNIONICE .....	9
3.1.	Pogon električnih vozila.....	9
3.2.	Spremnici energije.....	11
3.2.1.	Spremnik tekućeg goriva.....	12
3.2.2.	Baterije.....	13
3.2.2.1.	Baterije na bazi olova.....	15
3.2.2.2.	Baterije na bazi nikla.....	16
3.2.2.3.	Baterije na bazi litija .....	17
3.2.3.	Superkondenzatori .....	18
3.3.	Punionice i punjenje .....	19
3.3.1.	Punjači .....	19
3.3.1.1.	Provodni punjači.....	19
3.3.1.2.	Induktivni punjači .....	20
3.3.1.3.	Bežični punjači .....	20
3.3.2.	Punionice .....	21
3.3.2.1.	Punionice oportunitetnog punjenja .....	21
3.3.2.2.	Punionice brzog punjenja.....	22
3.3.2.3.	Punionice za promjenu baterija .....	22
4.	EKONOMSKI I EKOLOŠKI ASPEKTI.....	23
4.1.	Ekološki aspekti.....	23
4.2.	Ekonomski aspekti.....	24
5.	STANJE GLEDE UDJELA OSOBNIH E-VOZILA U SVIJETU .....	26
5.1.	Europa .....	26
5.2.	Sjedinjene Američke Države .....	27
5.3.	Kina.....	29
6.	ANALIZA I KOMPARACIJA POTICAJNIH MJERA ZA E-VOZILA U SVIJETU I RH.....	30
6.1.	Europa .....	30
6.2.	Sjedinjene Američke Države .....	31
6.3.	Kina.....	32

6.4. Hrvatska.....	33
6.5. Usporedba mjera.....	34
7. ZAKLJUČAK.....	39
Literatura.....	42
Popis slika.....	45
Popis tablica .....	45

## 1. UVOD

Električna vozila su kao i konvencionalna vozila svoj život započela početkom 1900. godine, te su zbog teškog i opasnog načina startanja konvencionalnih vozila, električna bila čak u jednom trenutku i mnogo brojnija. No sve se promijenilo izumom elektropokretača, time startanje konvencionalnih vozila postaje vrlo lagano i sigurno. Kap koja je prolila čašu je bilo otkriće nafte u Americi što je električna vozila zbog njihovog malog dometa vožnje poslalo u zaborav.

Tijekom godina je bilo pokušaja proizvođača konvencionalnih vozila u ponudu unijeti hibridno ili potpuno električno vozilo. Najveći razvitak je započeo ranih 2000. godina pojavom hibridnih električnih vozila, od kojih je najpoznatiji Toyota Prius. Sve većim klimatskim promjenama popularnost električnih vozila je rasla.

Oko 2010. godine je počeo glavni val rasta broja električnih vozila u svijetu, u Europi je udjel električnih vozila narastao sa 0.006 % u 2010. godini na 2 % u 2018. godini. Najveći razlog takvog rasta su državne subvencije za kupnju električnih vozila, te poticajne mjere koje sežu od jeftinijeg punjenja i parkiranja pa do ekskluzivnog pristupa električnih vozila gradskim centrima velikih gradova.

U završnom radu su podijeljena električna vozila na tri glavne skupine prema vrsti pogonskog sklopa. Prikazane su najvažnije vrste pogonskih sklopova kod električnih vozila, te potrebni spremnici energije, načini punjenja i vrste punionice. Na kraju je prikazan broj električnih vozila ,te najvažnije poticajne mjere u svijetu i Hrvatskoj. Završni rad se sastoji od 7 poglavlja:

1. Uvod
2. Pregled tehnologija i vrsta osobnih e-vozila
3. Pogoni, spremnici energije i punionice
4. Ekonomski i ekološki aspekti
5. Stanje glede udjela osobnih e-vozila u svijetu
6. Analiza i komparacija poticajnih mjera za e-vozila u svijetu i RH
7. Zaključak

U drugom poglavlju električna vozila se dijele prema vrsti pogona na hibridna električna, plug-in hibridna električna i potpuno električna vozila.

Treće poglavlje govori o vrstama elektromotora korištenih u električnim vozilima. Podjeli baterija i njihovim parametrima, te uporabi superkondenzatora. U zadnjem djelu su objašnjeni načini punjenja i vrste punjača, te vrste punionica električnih vozila.

U četvrtom poglavlju je opisan ekonomski utjecaj električnih vozila na vlasnika i ekološki utjecaj na zagađenje.

Peto poglavlje govori o broju električnih vozila i njihovom ukupnom udjelu na tri velika svjetska tržišta: Kineskom, Europskom i tržištu Sjedinjenih Američkih Država.

U šestom poglavlju su opisane najvažnije poticajne mjere u svijetu (Kina, Europa i Sjedinjene Američke Države), te poticajne mjere u Hrvatskoj. Glavna podjela poticajnih mjera je na subvencije i nemonetarne mjere.



## 2. PREGLED TEHNOLOGIJA I VRSTA OSOBNIH E-VOZILA

Za razliku od konvencionalnih vozila s motorima s unutarnjim izgaranjem električna vozila posjeduju i/ili elektromotor koji ovisno o vrsti električnog vozila daje potpuni pogon ili samo djelomični pogon.

S obzirom na način pogona električna vozila se dijele na: [1]

- Hibridna električna vozila (engl. Hybrid Electric Vehicles - HEV) vozila koja za pogon koriste motor s unutarnjim izgaranjem i elektromotor. Za razliku od drugih vrsta električnih vozila imaju manje baterija koje se ne mogu puniti izvorom energije izvan vozila. Elektromotor većinom služi kao podrška motoru s unutarnjim izgaranjem, za smanjenje potrošnje goriva ili poboljšanje performansa.
- Plug-in hibridna električna vozila (engl. Plug-in Hybrid Electric Vehicle - PHEV) vozila koja imaju više baterija koje se mogu puniti u kućanstvu pomoću posebnog punjača ili na punionicama. Iako motor s unutarnjim izgaranjem i elektromotor mogu pogoniti vozilo, u nekim sustavima motor s unutarnjim izgaranjem služi samo za punjenje baterija ili direktno za stvaranje energije za pogon elektromotora. Ako ima baterije koje mogu spremati veću količinu energije takvo vozilo se može pogoniti samo pomoću električnog pogona.
- Potpuno električna vozila (engl. Full Electric Vehicle - FEV) vozilo koje posjeduje samo elektromotor koji služi za pogon vozila, zbog toga takva vozila imaju više baterija od hibridnih vrsta. Baterije se mogu puniti pomoću punjača ili malim dijelom regenerativnim kočenjem. Za takva se vozila ako se pogonska energija dobiva iz obnovljivih izvora energije može reći da uopće ne zagađuju okoliš.

### 2.1. Hibridna električna vozila

Zbog ograničavanja razine ispušnih plinova vozila zadnjih desetak godina proizvođači su morali osmisliti alternativu vozilima s motorom s unutarnjim izgaranjem. Jedna od takvih alternativa su hibridna električna vozila koja sadrže elektromotor i motor s unutarnjim izgaranje.

Određenom kombinacijom ta dva pogonska sklopa može se smanjiti zagađenje okoliša i potrošnja goriva tijekom vožnje. Hibridni električni automobil je prikazan slikom 1, a radi se o Toyota Prius.



*Slika 1. Toyota Prius, [2]*

Postoje tri pogonska sustava hibridnih vozila:[3]

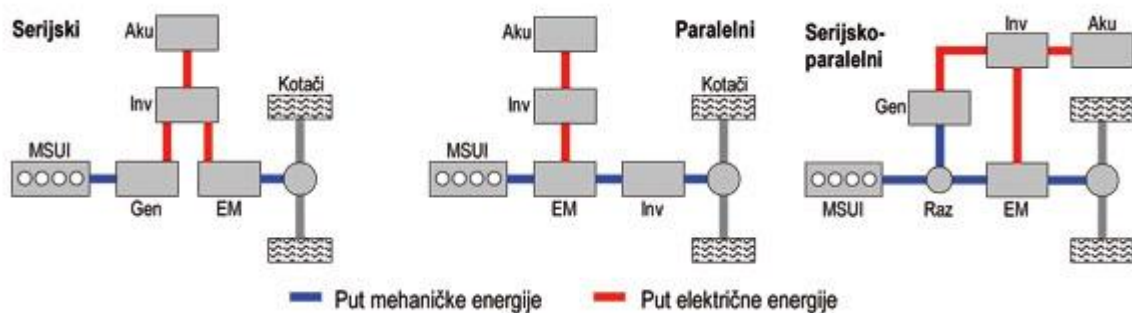
1. Paralelni sustav
2. Serijski sustav
3. Paralelno-serijski sustav

Paralelni sustav je sustav u kojemu je motor s unutarnjim izgaranjem pogonski motor, a elektromotor mu pomaže kod kretanja s mjesta i kod ubrzavanja. Elektromotor je obično postavljen između motora s unutarnjim izgaranjem i prijenosa. Elektromotor se kod kočenja prespaja u generator i puni baterije.

Serijski sustav je sustav kod kojega je elektromotor pogonski motor, a motor s unutarnjim izgaranjem je generator koji proizvodi energiju za pokretanje elektromotora i punjenje baterija. Zbog toga što motor s unutarnjim izgaranjem nije direktno spojen na pogonski sklop

vozila moguće je smanjenje njegove zapremnine, te smanjenje ispušnih plinova. Serijski sustav je najbolji za gradsku vožnju gdje ima puno zaustavljanja i kretanja s mjesta.

Paralelno-serijski sustav je sustav kod kojega su i motor s unutarnjim izgaranjem i elektromotor pogonski sklopovi, zbog toga je prilagodljiv uvjetima vožnje. Takvim sustavom se postižu dobre performanse tijekom vožnje, te se smanjuje potrošnja goriva i emisije ispušnih plinova. Motori su povezani posebnim prijenosom da bi se omogućio optimalan rad sustava.



Slika 2. Prikaz pogonskih sustava hibridnih električnih vozila [4]

## 2.2. Plug-in hibridna električna vozila

Slična su hibridnim električnim vozilima jer posjeduju motor s unutarnjim izgaranjem i elektromotor. Razlika je što kod plug-in hibridno električnog vozila elektromotor je pogonski motor, a motor s unutarnjim izgaranjem je pomoćni motor, zbog čega je potrebno i više baterija. Plug-in hibridna električna vozila kreću pomoću elektromotora, troše energiju iz baterija, kada su baterije pri kraju s energijom pokreće se motor s unutarnjim izgaranje koji potpomaže elektromotor ili puni baterije, što povećava domet vožnje. Takva vozila se mogu puniti pomoću punjača na punionicama, u kućanstvima, ili pomoću regenerativnog kočenja.[5]

Dokaz da plug-in hibridna električna vozila nisu samo mali gradski automobili male pogonske snage, nam je dao proizvođač sportskih automobila Porsche modelom 918 Spyder prikazanim na slici 3. Vozač može birati između pet načina vožnje ovisno o kombinaciji pogonskih sklopova. Model posjeduje motor s unutarnjim izgaranjem snage 447 kW, te dva elektromotora zajedničke snage 210 kW. Koji omogućuju potpuno električni domet od 30 km

i više, te upotrebu na trkaćim stazama, što ga čini trkaćim automobilom koji se može koristiti za svakodnevnu vožnju. [6]



*Slika 3. Porsche 918 Spyder, [7]*

### 2.3. Potpuno električna vozila

Takva vozila pružaju najmanje emisije štetnih plinova, točnije jedine emisije su tijekom proizvodnje električne energije, te proizvodnje vozila. Najveći nedostaci takvih vozila su mali domet vožnje, veća nabavna cijena, te nedostatak infrastrukture za punjenje. Trenutno električna vozila za spremnik energije koriste u većini slučajeva baterije, no postoji i opcija korištenja superkondenzatora. Električna vozila još uvijek ne mogu u baterije spremati toliku količinu energije koja je sadržana u tekućem gorivu. Obično pod normalnim uvjetima vožnje električna vozila mogu preći oko 120 km s jednim punjenjem, dok konvencionalni automobili mogu s jednim spremnikom preći oko 500 km. Zbog tako malog dometa vožnje većina vozača će odustati od kupnje električnog vozila. Naravno postoje i vozila s tri do četiri puta više baterija nego obična električna vozila koja mogu parirati s vozilima s motorom s unutarnjim

izgaranjem. No takva vozila su i tri do četiri puta skuplja nego obična električna vozila jer su baterije jedan od najskupljih komponenti, te takva vozila ljudi zbog cijene neće kupovati. S istim performansama električna vozila su dva do četiri puta skuplja od konvencionalnih vozila. Cijena je velika jer je potrebna velika količina baterija da bi osigurao razuman domet vožnje, jer cijena baterija ulazu u 30-40 % cijene električnog vozila. Život baterije je oko 4-5 godina ili 1500 ciklusa pražnjenja/punjenja, tako da se nakon toga vremena baterije trebaju zamijeniti novima što košta. Jedan od nedostataka je i trajanje punjenja od 5 do 8 sati pomoću normalnog punjača specifikacija punjenja 110-240 Volta, 13-40 Ampera i 2-4 kW. To vrijeme se može uvelike smanjiti brzim punjačima kojima za punjenje baterija do 80 % treba od 20 do 30 minuta, specifikacije takvih punjača su 200-400 Volta, 100-200 A i 50 kW. Iako je takav način punjenja dobar infrastruktura je jako skupa i zahtjeva velike količine energije. [8]

Najbolji primjer da se električni automobili mogu natjecati s najbržim i najjačim konvencionalnim automobilima je Rimac Concept Two Hrvatskog proizvođača električne tehnologije prikazan na slici 4. Concept Two ubrzava od 0 do 100 Km/h za samo 1.85 s, to je postignuto sa 4 motora postavljena na kotačima zajedničke snage 1 408 kW, te momentom od 2 300 Nm. Da bi ta snaga bila moguća energija je spremljena u bateriju kapaciteta 120 kWh Najveće brzina koju može postići je oko 412 km/h. Te ima domet vožnje od oko 550 km po potpunom punjenjem. [9]



Slika 4. Rimac Concept Two, [10]

### 3. POGONI, SPREMINICI ENERGIJE I PUNIONICE

Zbog drukčijeg pogonskog sustava električna vozila imaju i drugačije spremnike energije i koriste drugačije punionice i načine punjenja nego konvencionalna vozila.

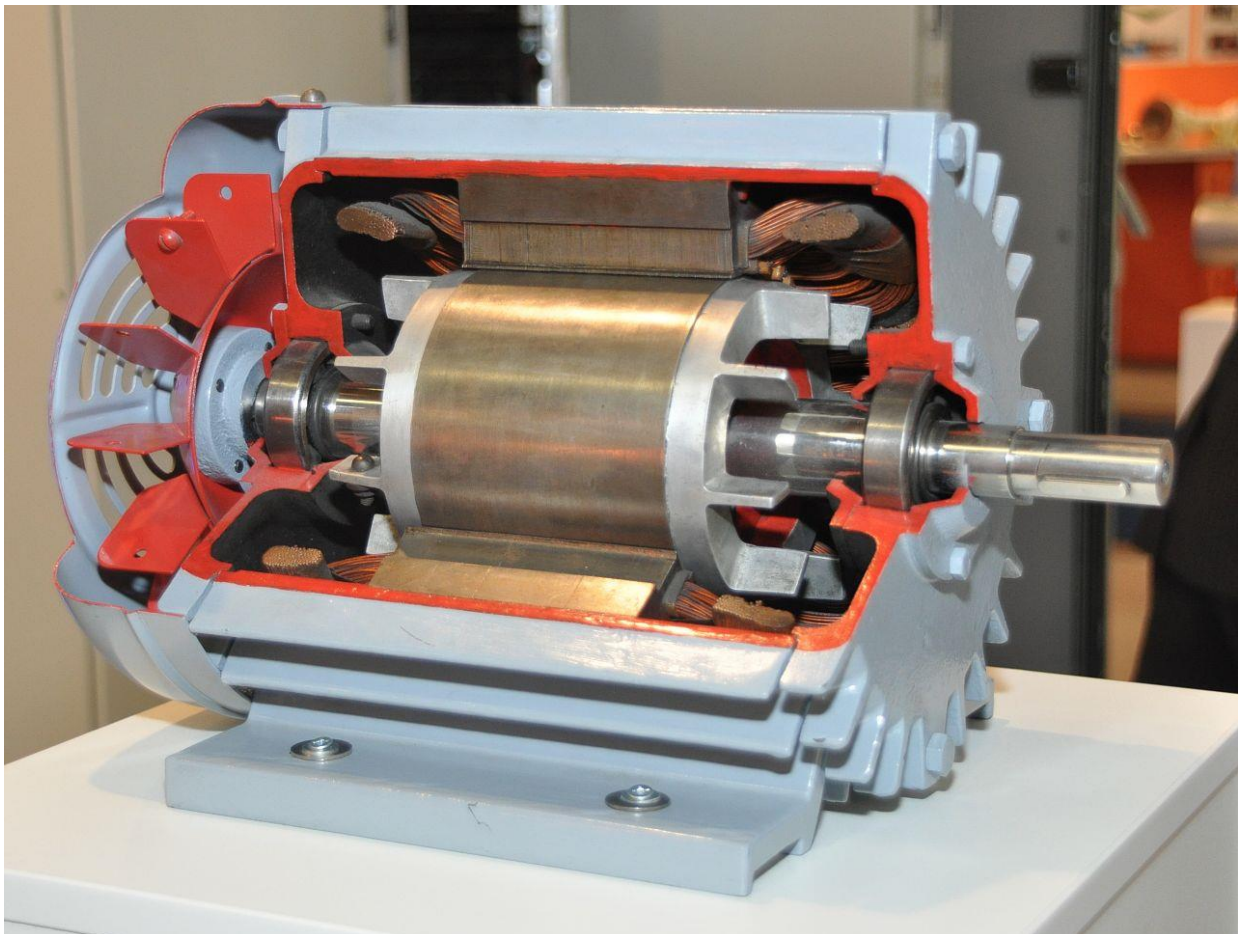
#### 3.1. Pogon električnih vozila

Pogon Hibridnih električnih vozila se sastoji od elektromotora i motora s unutarnjim izgaranjem. Zbog malog kapaciteta baterije od oko 1-2 kWh, što je dosta za preći oko 3 km, motor u unutarnjim sagorijevanjem je važna komponenta. On daje svu mehaničku snagu za praktični domet vožnje. Kada je izlazna snaga motora prevelika ili premala efikasnost je niska, kada motor radi u praznom hodu efikasnost je nula, to je glavni razlog da hibridno električno vozilo ugasi motor s unutarnjim izgaranjem i prebaci se na električni pogon. No motori s unutarnjim izgaranjem ispuštaju otrovne plinove ugljikov monoksid (CO), ugljikovodike (HC), dušikove okside (NO<sub>x</sub>) i čestice. Najčešće korištena vrsta elektromotora je sinkroni elektromotor s stalnim magnetima, zbog njihove visoke gustoće energije, momenta, visoke efikasnosti i dobre kontrole momenta. Elektromotor ima dvije važne uloge, pretvorba električne energije u mehaničku i kontrolu sustava.[11]

Pogon potpuno električnih vozila se sastoji od električnog pogonskog sklopa i baterije koja služi kao spremnik energije. Većina vozila sadrži samo jedan elektromotor, obično se radi o trofaznom elektromotoru, koji prenosi snagu na pogonske kotače preko prijenosa i diferencijala. Iako neka vozila sadrže više elektromotora koji se postavljaju na kotače. Energija je kemijski spremljena u baterije, koje su povezane električnim vodičima na elektromotor/e preko DC/AC električnog pretvarača, te upravljani pomoću upravljačkog sustava. Upravljački sustav održava potrebnu frekvenciju i veličinu trofaznog napona koja pogoni elektromotor, što ovisi o vozačevim potrebama, a određeno je položajem papučice gasa ili kočnice. Zbog velikog broja okretaja motora potrebno je smanjiti broj okretaja pogonskih kotača pomoću prijenosnog mehanizma. Uz to da bi se lijevi i desni pogonski kotač tijekom vožnje u zavoju okretali različitom brzinom potrebno je kotače povezati diferencijalom. Nekada diferencijal određuje i konačni prijenosni omjer.[12]

Trenutno se za pogon koriste indukcijski elektromotori, sinkroni elektromotori s namotajima na rotoru i motori sa stalnim magnetima. Indukcijski elektromotori svojom robusnošću i malom cijenom ispunjavaju većinu potreba električnih vozila, no efektivnost im je manja od sinkronog motora sa stalnim magnetima u rotoru. Važna je i činjenica da elektromotori imaju efikasnost od 80-90 %. [13]

Indukcijski elektromotor (slika 5) se može opisati kao polu fazni transformator s kratko spojenim i slobodno okretnim sekundarnim namotajem. On generira moment na bazi elektromagnetske indukcije. Indukcijski elektromotor može raditi bez električnog kontakta s rotorom, te ne treba komutator i četkice. Iz tog razlog on zahtjeva minimalno održavanje, te je robusno građen, otporan na vibracije i mehaničke udare. Indukcijski motori su građeni od običajnih i jeftinih materijala kao željezo, bakar i aluminij. [13]

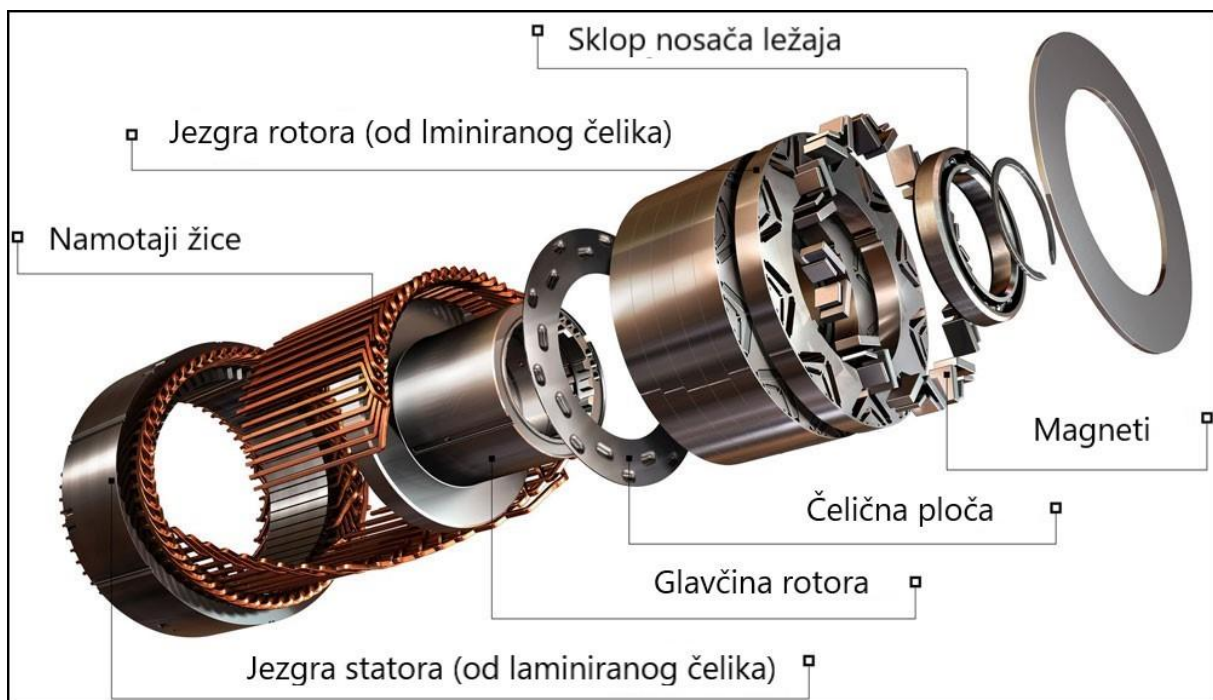


*Slika 5. Indukcijski elektromotor, [14]*

Sinkroni elektromotori sa stalnim magnetima (slika 6) sadrže stalne magnete od neodimija i samarij-kobalta. Oni imaju vrlo dobre osobine za upotrebu u motorima kao visoku



remanenciju, te visoku otpornost na razmagnetiziranje. S obzirom na to da je uzбудni namotaj zamijenjen stalnim magnetima, sinkroni elektromotori sa stalnim magnetima imaju rotor niske inercije, a visoku gustoću snage. Te zbog toga što na rotoru nema namotaja bakrene žice gubici su smanjeni, te je takav motor efikasniji od indukcijskog motora. Sinkroni motori sa stalnim magnetima imaju široki raspon konstantne snage i brzine, zbog čega se koriste u električnim vozilima. [13]



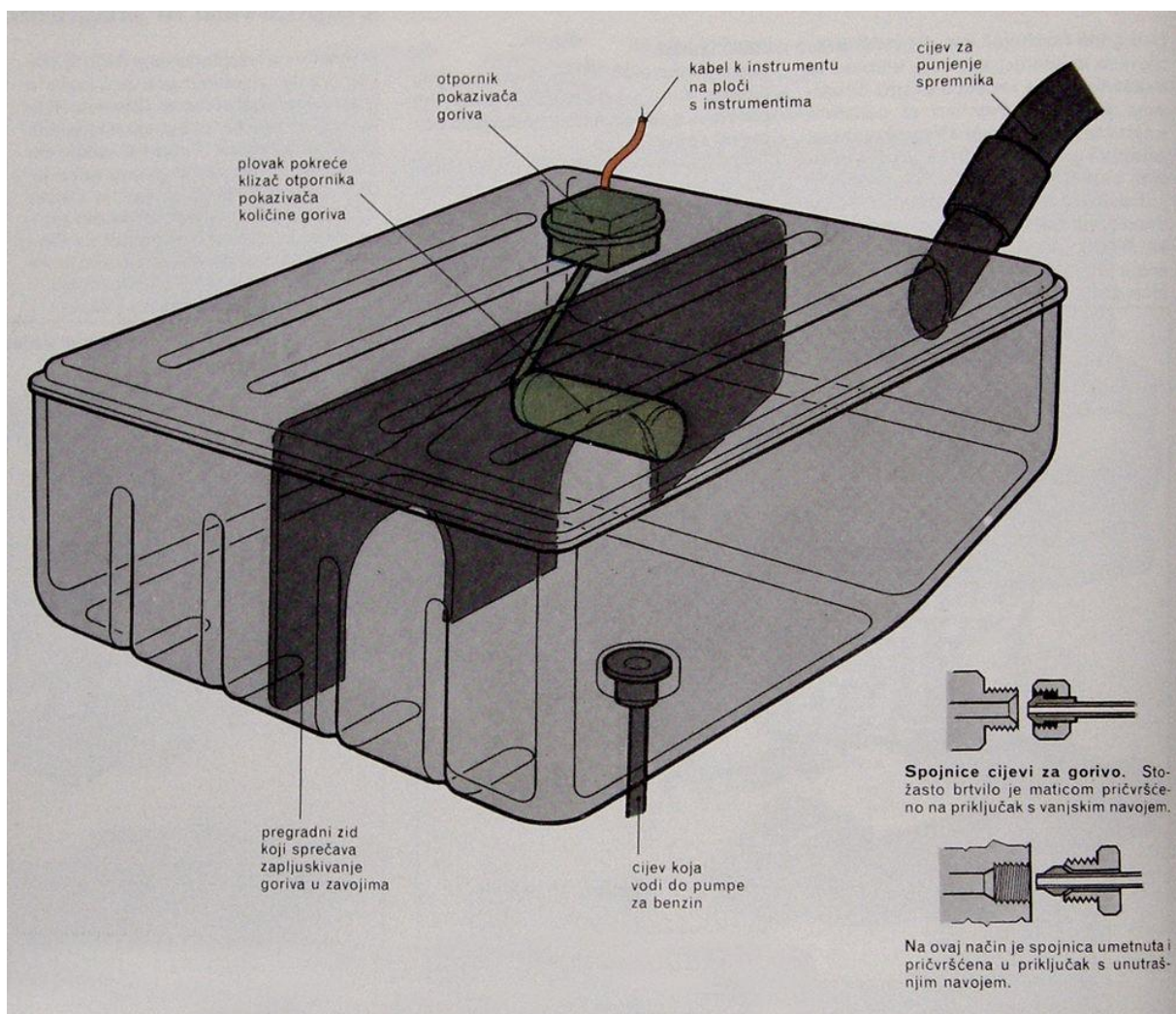
Slika 6. Sinkroni elektromotor sa stalnim magnetima, [15]

### 3.2. Spremnici energije

Spremnici energije se kod električnih vozila razlikuju ovisno o vrsti, hibridna i plug-in hibridna vozila moraju sadržavati spremnik tekućeg goriva i različite vrste baterija jer koriste motor s unutarnjim izgaranjem i elektromotor. Potpuno električna vozila sadrže samo spremnik električne energije za koji se koriste baterije različitih vrsta.

### 3.2.1. Spremnik tekućeg goriva

Kod hibridnih i plug-in hibridnih električnih vozila spremnik tekućeg goriva je važan element. Spremnik za gorivo (slika 7) se uvijek smješta na suprotnu stranu vozila od motora s unutarnjim izgaranjem, pun može težiti i do 80 kg, zbog čega utječe na vozne osobine vozila. Suvremeni spremnici imaju ugrađene pregrade da bi se smanjilo ljuljane vozila zbog zapljuskivanja goriva. Volumen spremnika ovisi o zapremini motora, vozilo mora s jednim spremnikom preći od 300 do 400 km.[16]



Slika 7. Spremnik tekućeg goriva, [17]

### 3.2.2. Baterije

Kod električnih vozila baterija je ključni element jer je u njoj sadržana sva energija raspoložena za pokretanje elektromotora. Ona je najskuplja komponenta električnog sustava najveće mase i volumena. Baterija se sastoji od dvije ili više zajedno povezanih ćelija. Svaka ćelija se sastoji od pozitivne i negativne elektrode povezane elektrolitom. Istosmjerna struja se dobiva prelaskom kemijske energije u električnu zbog razlike potencijala elektroda.[18]

Najvažniji parametri baterija su:[18]

- **Napon ćelije i baterije**-sve električne ćelije imaju nazivne napone, te daju približni napon kada ćelija predaje električnu snagu. Ćelije mogu biti povezane u seriju kako bi dale ukupni veličinu potrebnog napona. Baterije su obično nazivnog napona 6 ili 12 volta, te se spajanjem u seriju dobiva potrebnii napon. Kod potrošnje struje napon pada, a tijekom punjenja raste.
- **Električni kapacitet**- količina energije koju baterija može pohraniti je najvažniji parametar. SI jedinica je Coulomb (kulon), naboj kada jedan amper teče jednu sekundu. No ta je jedinica zbog jednostavnijeg praćenja zamijenjena Ampersatom (Ah), koji je opisan jednim amperom koji teče jedan sat. Prema tome u teoriji ako imamo bateriju od 10 Ampersati ona može davati 1 Amper 10 sati, 2 Ampera 5 sati, ili 10 Ampera 1 sat. Oznaka za kapacitet je veliko slovo C, uobičajeno je struja pražnjenja 2C, a punjenja 0,4C. Ako imamo bateriju kapaciteta  $C = 42$  Ampersata struja pražnjenja bi bila 84 Ampera, a punjena 16,8 Ampera.
- **Spremljena energija**- uloga baterije je da sprema energiju. Energija spremljena u bateriji ovisi o njezinom naponu i spremljenom naboju. SI jedinica je Joule (džul), no zbog toga što je to mala jedinica koristi se Wattsat (Wh). To je jednako energiji pri radu snage od 1 Watta 1 sat, 1 Wattsat je jednak 3600 Joules. Kao i kapacitet energija isto uvelike ovisi o načinu korištenja baterije.
- **Specifična energija**- spremljena količina električne energije po kilogramu baterije, jedinica je Wh/kg. Koristi se kada se odredi potrebnii kapacitet baterije za neko vozilo da bi se odredila približna težina baterije. Ona može biti samo vodilja jer energija spremljena u baterijama varira ovisno o faktorima npr. toplini i brzini pražnjenja.

- **Gustoća energije**- količina električne energije spremljena po kubnom metru volumena baterije, jedinica je Wh/m<sup>3</sup>. Važna je kod konstrukcije vozila jer nam govori koliko je potrebno prostora osigurati za spremanje potrebne energije.
- **Specifična snaga**- količina snage dobivena po kilogramu baterije. Vrlo je promjenjiva, jer snaga koju baterija daje više ovisi o opterećenju spojenom na nju nego o samoj bateriji. Iako baterije imaju maksimalnu snagu nije ih preporučljivo koristiti nigdje blizu maksimuma više od nekoliko sekundi, je neće izdržati dugo. Mjerna jedinica za specifičnu snagu je W/kg. Neke baterije imaju vrlo dobru specifičnu energiju, ali nisku specifičnu snagu. Mogu spremati puno energije, ali ju mogu predavati sporo, što se tiče električnih vozila to znači da takva baterija može vozilo pogoniti na veću udaljenost malom brzinom. Baterija s velikom specifičnom snagom obično ima malu specifičnu energiju.
- **Efikasnost punjenja**- u idealnom svijetu baterija bi mogla predati svu energiju koja joj je dana, no sve baterije imaju efikasnost punjenja manju od 100 %. Efikasnost ovisi o vrsti baterije, temperaturi, brzini punjenja, te i o razini napunjenosti. Baterije većinom kod punjenja od 20 % do 80 % imaju efikasnost punjenja blizu 100 %, ali zadnjih 20 % efikasnost uvelike pada.
- **Energetska efikasnost**- važan je parametar koji definira omjer dostavljene energije iz baterije i količine električne energije potrebne da ju vrati u stanje prije pražnjenja. Važan argument za korištenje električnih vozila je efikasnost potrošnje energije, što dovodi do smanjenja emisija štetnih plinova. No energetska efikasnost uvelike ovisi o načinu korištenja baterije. Ako se baterija velikom brzinom puni i prazni energetska efikasnost će se drastično smanjiti. Ona koristi i za uspoređivanje baterija slično kao i potrošnja goriva kod konvencionalnih automobila.
- **Brzina samo-pražnjenja**- većina baterija se prazni sama od sebe kad su ostavljene ne korištene. To je važno jer pokazuje da neke baterije ne mogu izdržati ne korištene duže vrijeme bez punjenja. Brzina ovisi o tipu baterije, te o faktorima kao temperatura; viša temperatura brže samo-pražnjenje.
- **Geometrija baterija**- ćelije baterija dolaze u različitim oblicima: okrugle, kockaste itd., neke vrste mogu biti pakirane u različitim oblicima a neke ne. Geometrija baterija je vrlo važna kod dizajniranja vozila, jer dizajner može baterije razmjestiti cijelom

dužinom vozila i tako poboljšati vozne karakteristike umjesto da cijela masa baterija bude na jednom mjestu.

- **Temperatura baterije, potrebe grijanja i hlađenja**- iako većina baterija najbolje radi na sobnoj temperaturi neke je potrebno zagrijati pri početku korištenja, te hladiti kada se koriste. Većina baterija ima lošije performanse kod niskih temperatura, te ih je potrebno zagrijati. Kod odabira baterije dizajner treba biti svjestan potreba za hlađenje ili grijanje te tome prilagoditi dizajn prostora namijenjenog baterijama.
- **Životni vijek baterije i broj dubokih ciklusa**- većina punjivih baterija može izdržati samo par stotina dubokih ciklusa do 20 % napunjenosti. No točan broj ovisi o vrsti baterije, dizajnu baterije i načinu korištenja baterija. Vrlo je važan parametar jer pokazuje životni vijek trajanja baterije, te utječe na trošak korištenja električnog vozila.

### 3.2.2.1. Baterije na bazi olova

**Baterije s olovom**- koriste se već skoro sto godina u auto industriji i najčešći su izvor energije za pokretanje automobila. Njihova prednost je niska cijena, razvijena tehnologija, relativno visok kapacitet snage, te zadovoljavajući broj ciklus punjena i pražnjenja. Zbog tih prednosti često se koristi kod hibridnih električnih vozila. Materijali korišteni kod proizvodnje (olovo, olovni oksid i sumporna kiselina) su dosta jeftiniji nego materijali kod ostalih baterija. No olovne baterije imaju i nedostatke. Energetska gustoća je niska zbog velike gustoće olova, ispod 10° C specifična snaga i specifična energija je uvelike umanjena. Zbog toga se takve baterije ne mogu koristiti za pogon vozila u hladnim uvjetima. Veliki problem je i prisutnost jako korozivne sumporne kiseline. Tijekom samo-pražnjenja se stvara vodikov plin koji je vrlo zapaljiv i u malim količinama. Stvaranje plina je problem jer zbog sumporne kiseline kućište baterije mora biti hermetički zatvoreno, te kod stvaranja plina dolazi do napuhivanja i mogućeg pucanja kućišta. Sljedeći nedostatak je olovo koje je otrovno. Te kod proizvodnje, kod prometnih nesreća i lošeg odlaganja može doći do onečišćenja okoliša, te do dodira ljudi s kemikalijama. S novim poboljšanjima olovne baterije mogu imati specifičnu energiju preko 40 Wh/kg s mogućnošću brzog punjenja. Jedna od takvih naprednih olovnih baterija je i Electrosource's Horizon baterija. Baterija ima visoku specifičnu energiju (43 Wh/kg), visoku specifičnu snagu (285 W/kg), može izdržati puno ciklusa (preko 600 ciklusa kod upotrebe u

električnim vozilima), brzo punjen kapaciteta (50 % kapaciteta u 8 minuta i 100 % u manje od 30 minuta), nisku cijenu (2000-3000 dolara po električnom vozilu), te robusnu građu. [19]

### 3.2.2.2. Baterije na bazi nikla

Nikal je lakši materijal nego olovo s vrlo dobrim elektrokemijskim svojstvima poželjnim kod proizvodnje baterija. Postoje tri glavne vrste baterija s niklom: [19]

**Nikal/željezo-** sustav se sastoji od pozitivne elektrode od nikl (III) hidroksi-oksida ( $\text{NiOOH}$ ) i negativne elektrode od metalnog željeza. Elektrolit je koncentrirana otopina kalijevog hidroksida i sadrži litijev hidroksid. Takve baterije pate od problema s popuštanjem plinova, korozijom i samo pražnjenjem. No to je riješeno u novom prototipovima. Takve baterije su kompleksne zbog potrebe za održavanje razine vode, te sigurnog rješavanja vodika i kisika nastalog kod pražnjenja. Takve baterije lošije rade na niskim temperaturama iako bolje nego olovne, te je nikal dosta skuplji materijal od olova. Najveća prednost je visoka gustoća energije i mogućnost da izdrži 2000 dubokih pražnjenja.

**Nikal/kadmij-** pozitivna elektroda i elektrolit je isti kao i kod nikal/željezo baterije, ali negativna elektroda je od metalnog kadmija. Takva baterija ima visoku specifičnu snagu, može izdržati puno ciklusa (do 2000 ciklusa), mali pad napona kod pražnjenja različitom veličinom struje, mogućnost brzog punjenja (oko 40-80 % u 18 minuta), širok opseg radne temperature (od  $-40$  do  $85$  °C), nisku razinu samo-pražnjenja ( $<0,5\%$  po danu), dug životni ciklus zbog male korozije, te raspoloživost različitih dizajna. No ona ima i nedostatke kao što su visoka cijena, mali napon ćelija, te karcinogenost i opasnost za okoliš zbog kadmija. Takve baterije mogu biti podijeljene na zapečaćene i ventilirane.

**Nikal-Metalni hidrid (Ni-MH)-** na tržištu je od 1992. godine. Elektrolit i pozitivna elektroda su isti kao i od nikal/kadmij baterije, a negativna elektroda je hidrid, koji nije kancerogen ni toksična poput kadmija. Kad se baterija prazni, metalni hidrid iz negativne elektrode oksidira u metalnu leguru, a nikal oksihidroksid u pozitivnoj elektrodi prelazi u nikal hidroksid. Tijekom punjenja proces je obrnut.

### 3.2.2.3. Baterije na bazi litija

Litij je najlakši metal, te ima dobra elektrokemijska svojstva. On omogućava vrlo veliki termodinamički napon, koji rezultira vrlo visokom specifičnom energijom, specifičnom snagom. Koriste se dvije vrste baterija s litijem: [19]

**Litij-polimerna (Li-P)-** ove baterije koriste litij i prelazni metal interkalantni oksid ( $M_yO_z$ ) za negativnu i pozitivnu elektrodu.  $M_yO_z$  posjeduje slojevitú strukturu u koju se mogu umetnuti litijevi ioni, ili od kud mogu biti uklonjeni tijekom pražnjenja i punjenja. Za elektrolit se koristi tanki čvrsti polimerni elektrolit, koji pruža poboljšanja sigurnosti i fleksibilnost dizajna. Tijekom pražnjenja ioni litija se formiraju na negativnoj elektrodi, kreću se kroz elektrolit i ulaze u kristalnu strukturu pozitivne elektrode. Tijekom punjenja proces je obrnut. Prednosti su vrlo mala razina samo-pražnjenja (oko 0,5 % mjesečno), mogućnost proizvodnje u različitim oblicima i veličinama, te siguran dizajn. No nedostatak su loše performanse pri niskim temperaturama zbog temperaturne ovisnosti ionske provodnosti.

**Litij-ionska-** od kada je prvi puta predstavljena 1991. godine, tehnologija litij-ionske baterije je pokazala veliki napredak u ono što se trenutno smatra punjivom baterijom budućnosti. Iako još uvijek u razvoju ova vrsta baterija je prihvaćena u hibridno električnim i potpuno električnim vozilima. Litij-ionska baterija sadrži negativnu elektrodu od litiziranog ugljičnog interkalantnog materijala ( $Li_xC$ ), a pozitivna elektroda litizirani prijelazni oblik metala interkalantnog oksida ( $Li_{1-x}M_yO_z$ ), za elektrolit se koristi tekuća organska otopina ili čvrsti polimer. Tijekom pražnjenja litijevi ioni su ispušteni iz negativne elektrode, te kroz elektrolit putuju, te ih preuzima pozitivna elektroda, kod punjenja je proces obrnut. Za pozitivne elektrode se mogu koristiti i spojevi litija s kobaltom, niklom i magnezijem. Baterija s niklom ima nominalni napon 4 V, specifičnu energiju 120 Wh/kg, energetska gustoća od 200 Wh/l i specifičnu snagu od 260 W/kg. Baterije s kobaltom ima višu specifičnu energiju i energetska gustoću, ali uz višu cijenu i brže samo-pražnjenje. Baterija s magnezijem ima najnižu trošak, a specifična energija i energetska gustoća je između one s kobaltom i niklom. Velika je vjerojatnost da će baterija s pozitivnom elektrodom od spoja litija i magnezija zaživjeti jer je najjeftinija, te u prirodi ima dosta magnezija, te magnezij nije štetan za okoliš.

### 3.2.3. Superkondenzatori

Zbog čestog zaustavljanja/kretanja električnih i hibridno električnih vozila, brzina punjenja i pražnjenja spremnika energije varira. Prosječna snaga potrebna iz spremnika energije mnogo je manja nego vršna snaga potrebna kratkovremeno kod ubrzanja i uspinjanja uz nagib. Omjer vršne snage i prosječne snage može biti preko 10:1. U stvari energija potrebna za ubrzanje i usporenje odgovara oko dvije trećine ukupne energije tijekom urbanog putovanja. Kod hibridnih električnih vozila vršni kapacitet snage spremnika energije je važniji od energetske kapaciteta. Bazirano na trenutnoj tehnologiji baterija dizajn mora biti kompromis specifične energije, specifične snage i broja mogućih ciklusa punjenja/pražnjenja. Zbog teškog postizanja visokih vrijednosti sva tri parametra, došlo je do prijedloga da bi spremnik energije kod električnih i hibridno električnih vozila trebao biti podijeljen na spremnik koji će biti izvor snage i spremnik koji će biti izvor energije. Izvor energije bi ostao različite vrste baterija jer one imaju visoku specifičnu energiju, a za izvor snage je predložen superkondenzator zbog svoje visoke specifične snage. [19]

Karakteristika superkondenzatora je da imaju puno veću specifičnu snagu ali puno manju specifičnu energiju nego kemijske baterije. Njihova specifična energija je u razini od par Wh/kg, ali njihova specifična snaga je čak do 3 kW/kg što je puno više od bilo koje baterije. Zbog njihove niske specifične energetske gustoće i ovisnosti napona o razini napunjenosti teško ih je koristiti kao samostalni spremnik energije za električna i hibridno električna vozila. No, puno je prednosti kod korištenja superkondenzatora kao pomoćnog izvora snage. Potrebna specifična energija i specifična snaga mogu biti razdvojene, zbog toga se može projektirati baterija s većom specifičnom energijom i brojem ciklusa punjenja/pražnjenja, a zanemariti specifičnu snagu. Zbog efekta izjednačavanja opterećenja superkondenzatora, smanjeno je visoko strujno punjenje i pražnjenje baterije tijekom regenerativnog kočenja, što pomaže kod povećanja količine dostupne energije, izdržljivosti i životnog vijeka baterije. [19]



### 3.3. Punionice i punjenje

Infrastruktura za punjenje električnih vozila (slika 8) se sastoji od dva područja, punjača baterija i punionica. Punjači se mogu podijeliti na provodne, induktivne i bežične punjače. Punionice mogu biti privatne i javne, javne se mogu podijeliti na oportunitetne, brze i punionice za promjenu baterija. [20]



Slika 8. Infrastruktura za punjenje električnih vozila, [21]

#### 3.3.1. Punjači

Punjači mogu biti ugrađeni u električno vozilo ili ugrađeni na mjestu za punjenje izvan vozila. Zbog ograničenja u težini, prostoru i cijeni punjači u vozilu moraju biti lagani i kompaktni, te su zbog toga dizajnirani za sporije punjenje. Što se tiče punjača izvan vozila on nema ograničenja težine i veličine pa može biti dizajniran kao brzi punjač. Obje vrste punjača mogu biti provodni, induktivni i bežični punjači. [20]

##### 3.3.1.1. Provodni punjači

Njihova je prednost da su potvrđeni, jednostavni i jeftini, jer jednostavno koriste utičnice, utikače i električne vodiče da fizički prenesu energiju u baterije. Dijele se na tri razine

izmjeničnih i tri razine istosmjernih punjača. Izmjenični punjači razine jedan i dva su dizajnirani za jednofazne punjače u vozilima, a treća razina je dizajnirana za trofazne punjače van vozila. Istosmjerni punjači sve tri razine su dizajnirani kao punjači izvan vozila. Izmjenični punjač razine jedan je predviđen za oportunitetno ili sporo punjenje, koristi jednofaznu uzemljenu utičnicu te omogućava punjene preko standardne utičnice. Izmjenična razina dva služi za primarno ili normalno punjenje, potrebna je ugradnja posebne opreme i priključaka kod kuće ili na javnom mjestu. Izmjenični punjač razine tri i sve tri razine istosmjernog punjača su namijenjene za brzo punjenje u komercijalnim i javnim primjenama. Brzi punjači se mogu postavljati na odmorištima uz autoceste i mjestima za punjenje analogno benzinskim postajama za konvencionalna vozila. Zahtijeva posebni istosmjerni priključak, rijetko se postavlja u stambenim područjima zbog vrlo velike potrebe za energijom. [20]

#### 3.3.1.2. Induktivni punjači

Koriste promjenjivo magnetsko polje za prijenos energije kroz zrak do paketa baterija u električnom vozilu. Za razliku od provodnih punjača kod prijenosa energije nema fizičke veze između punjača i baterija. Njihov način rada je sličan rada visoko frekvencijskog transformatora, primarni namotaj se nalazi u punjaču, a sekundarni u električnom vozilu. Glavno izmjenično napajanje frekvencije od 50 do 60 Hz je u punjaču ispravljeno i pretvoreno u izmjeničnu struju visoke frekvencije od 10 do 50 kHz. Električno vozilo prima struju visoke frekvencije pomoću magnetske indukcije, nakon toga se struja pretvara u istosmjernu struju za punjenje baterija. Takav sustav pruža galvansku izolaciju, izdržljivost, eliminira trošenje kontakata, te sigurno punjenje tijekom kišnog, snježnog i prašnjavog vremena. Zbog zračnog razmaka dio energije se gubi, a time i efikasnost punjenja pada. Predviđeno je postavljanje punjača ispod parkirnog mjesta za električna vozila, te automatsko punjenje vozila. [20]

#### 3.3.1.3. Bežični punjači

Koriste magnetsko rezonantno spajanje, koje je bežični prijenos električne energije u bliskom polju između odašiljačke zavojnice i prihvatne zavojnice koje su visoko rezonantne na istoj frekvenciji. Odašiljačka zavojnica je postavljena ispod dijela prometnice, prijenos energije se

dešava na više lokacije u području, tako zvanim zonama punjenja, a prihvatna zavojnica u električnom automobilu dobiva bežično struju i puni baterije. Bežično punjenje predstavlja najidealniji način punjenja baterija, jer se punjenje dešava za vrijeme vožnje, to jest nema zaustavljanja. Takva vrsta punjenja olakšava punjenje, te smanjuje cijenu električnih vozila zbog potrebe za manjom baterijom, jer se vozilo može puniti dok vozi do odredišta. Za razliku od induktivnog punjenja bežično punjenje omogućava velike struje u primarnim strujnim krugovima bez velikih gubitaka, jer rezonancija u sekundarnom strujnom krugu može povećati efikasnost prijenosa energije, takvi punjači mogu prenositi energiju efikasnije s većom gustoćom energije. Bežično punjenje u vožnji treba još istraživati i razvijati, u tehničkom i biološkom smislu. Kao naprimjer promjenjivu udaljenost između punjača i vozila radi različitih konstrukcijskih obilježja vozila, poravnatost između zavojnice punjača i zavojnice u električnom vozilu, te najvažnije utjecaj jakog magnetskog polja na ljude. Neovisno ova vrsta punjenja ima obećavajuću budućnost jer može riješiti problem električnih vozila s kratkim dometom vožnje po punjenju. [20]

### 3.3.2. Punionice

Punjenje kod kuće je najčešći način punjenja električnih vozila jer vlasnici mogu spojiti punjač automobila u utičnicu preko noći i ujutro bez brige krenuti svojim poslom. Većini vlasnika električnih vozila je punjenje preko noći dovoljno za njihova dnevna putovanja. Vlasnicima vozila ide na ruku i noćna tarifa struje kojom ponuđači električne energije potiču punjenje električnih vozila noću (jer se električna energija ne može skladištiti pa elektrane moraju raditi 24 sata na dan). Za punjenje kod kuće je potrebna samo garaža/parkirno mjesto i utičnica. [20]

Punjenje u javnosti je slično punjenju konvencionalnih vozila gorivom, električno vozilo dođe na posebnu punionica sa jednim ili više punjača sličnu benzinskoj postaji na kojoj se vozilo spoji na punjač.

#### 3.3.2.1. Punionice oportunitetnog punjenja

Tijekom dnevnih putovanja velika je mogućnost da je električno vozilo parkirano 30 minuta ili nekoliko sati na parkiralištu šoping centra, hotela, kazališta, restorana, zračne luke, škole. Ako

na tim mjestima postoji infrastruktura za punjenje vlasnici električnih vozila mogu iskoristiti priliku i napuniti baterije vozila. Vozači električnih vozila ne bi smjeli očekivati da se vozilo za vrijeme parkiranja potpuno napuni. Ali trebali bi na to gledati kao šansu da si povećaju domet sljedeće vožnje, jer se obično može dobiti do 40 km dometa vožnje za sat vremena oportunitetnog punjenja. [20]

### 3.3.2.2. Punionice brzog punjenja

Brzo punjenje pokušava približiti vrijeme punjenja baterija vremenu potrebnom za napuniti spremnik konvencionalnog vozila gorivom. Vrijeme potrebno da se brzim punjenjem napuni oko 80 % nazivnog kapaciteta baterije je oko 20 minuta. Ako se putem nalaze brze punionice domet vožnje električnog vozila se može uvelike povećati. Ključ brzog punjenja su punjači van vozila koji mogu osigurati 35 kW snage. Potreban napon je 200-600 V i snaga punjača 36-240 kW. Zbog velikog napona i snage takve punionice moraju biti postavljene na nadziranim postajama ili servisnim centrima. Iako brzo punjenje omogućava domet vožnje električnih vozila da se približi dometu vožnje konvencionalnih vozila, veliko je opterećene za energetska mrežu, posebno u vršnim satima potrošnje. [20]

### 3.3.2.3. Punionice za promjenu baterija

Umjesto punjenja baterija drugi način punjenja je mehanička zamjena praznih baterija s napunjenim baterijama. U tom slučaju sve baterije bi trebale biti vlasništvo tvrtke koja obavlja izmjenu baterija, a vlasnici vozila bi baterije samo posuđivali. Takve punionice spajaju brzo punjenje vozila mehaničkom zamjenom baterija i sporo punjenje, punjenje baterija tijekom noćnih sati. S pravom mehaničkom opremom zamjena baterija bi se mogla odraditi u par minuta kao i punjenje konvencionalnih vozila. Ima mnogo poteškoća s takvom vrstom punjenja. Kao prvo početni trošak je vrlo velik, uključuje skupu opremu za mijenjanje baterija, te velik broj skupih baterija za zamjenu. Potreban je veći prostor za skladištenje praznih i napunjenih baterija, nego kod običnih punionica. Kao zadnji problem je potrebna standardizacija baterija električnih vozila, standardizacija dimenzija i električnih parametara prije mogućeg početka korištenja automatske zamjene baterija. [20]

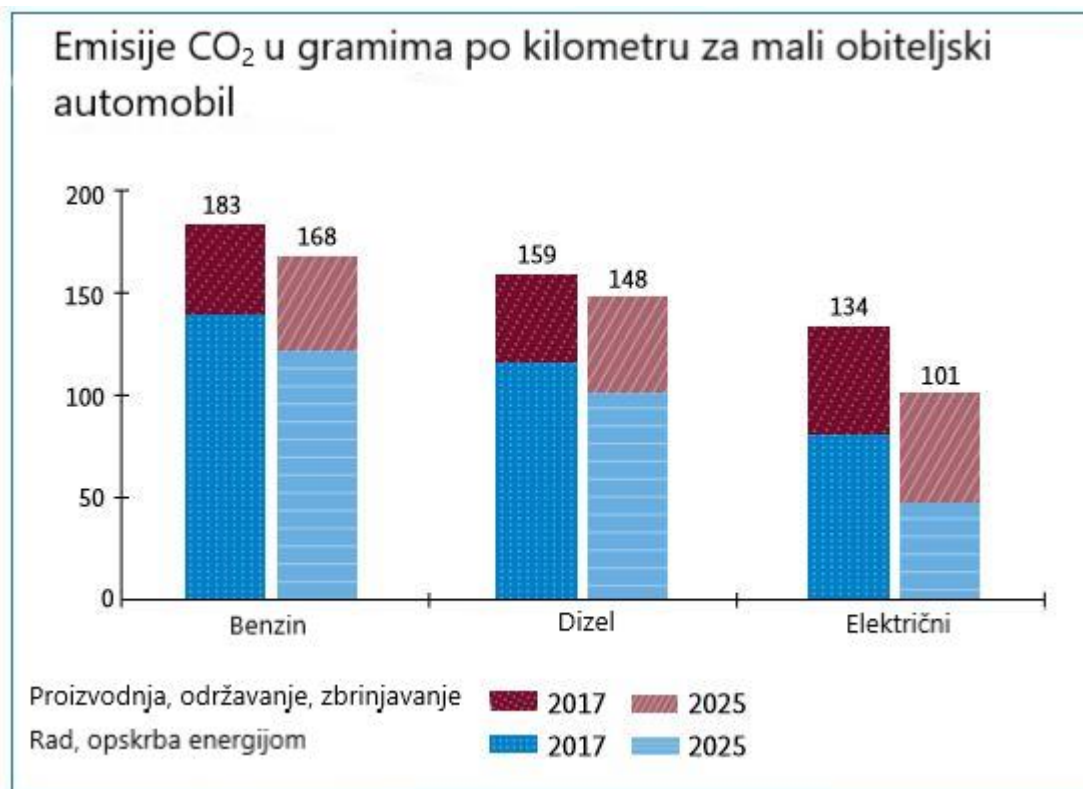
## 4. EKONOMSKI I EKOLOŠKI ASPEKTI

Zbog različitih konstrukcijskih obilježja, različitog načina proizvodnje vozila i pogonskog sklopa, te različitog rada pogonskog sklopa električna vozila različito utječu ekonomski i ekološki na čovjeka i okoliš nego konvencionalna vozila.

### 4.1. Ekološki aspekti

Zbog toga što električna vozila direktno ne ispuštaju štetne ispušne plinove tijekom vožnje teže je odrediti njihov ekološki utjecaj nego za vozila s motorom s unutarnjim izgaranjem. Tako da se treba okrenuti određivanja utjecaja komponenta električnih automobila na okoliš, točnije proizvodnji baterija i njihovom zbrinjavanju. Drugi važan parametar je punjenje, to jest zagađenje okoliša tijekom proizvodnje električne energije, što uvelike ovisi dali se energija dobiva iz obnovljivih ili neobnovljivih izvora energije. Prema istraživanju zagađenje je bilo manje za 23 % za kompaktne putničke električne automobile, te 19 % za srednje velike putničke električne automobile, nego kod automobila s motorom s unutarnjim izgaranjem. [22]

Kada se govori o emisijama CO<sub>2</sub> električni automobili su u prednosti jer indirektno tijekom životnog ciklusa ispuštaju oko 134 g/km CO<sub>2</sub> (slika 9), što je oko 19 % manje nego diesel automobili, i oko 27 % manje nego benzinski automobili. Što se tiče buke električna automobili imaju puno tiši rad motora nego konvencionalni, no većina buke kod obje vrste dolazi od trenja kotača po prometnici, a to se ne može utišati. Buka kotrljanja kotača se značajno povećava iznad brzine od 25 km/h, što znači da su električni automobili značajno tiši na mjestima gdje je brzina kretanja mala npr. stambeni prostori, raskrižja, stajanje na semaforu. [23]



Slika 9. Emisije CO<sub>2</sub> obiteljskog automobila tijekom životnog ciklusa, [23]

## 4.2. Ekonomski aspekti

Ušteda goriva kod vožnje električnog vozila u odnosu na vozilo s motorom s unutarnjim izgaranjem je oko 680 dolara godišnje. Kada se oduzme trošak električne energije od oko 270 dolara godišnje ušteda pad na oko 410 dolara godišnje. Tijekom deset godina ušteda raste do 4100 dolara. Zbog toga što se cijena električne energije vjerojatno neće uvelike mijenjati a cijena goriva hoće ušteda bi mogla biti i veća. Što se tiče uštede kod održavanja električna vozila imaju manje pomičnih dijelova nego konvencionalna pa je i održavanje jeftinije, jer se baterije elektronika i elektromotor ne moraju održavati. Što se tiče raznih tekućina električna vozila posjeduju samo kočionu tekućinu i rashladnu tekućinu za baterije/elektromotor ili kontroler. Električna vozila pokazuju i manje trošenje kočionog sustava zbog regenerativnog kočenja. Tijekom prevaljenih 190 000 km ušteda u održavanju je oko 1500 dolara.[24]

Električna vozila su tijekom nabave skuplja od konvencionalnih vozila za oko 40 % npr. Chevrolet Malibu (konvencionalni pogon) košta oko 23 000 dolara, dok Nissan Leaf S (potpuno električni ) košta oko 31 000 dolara. Drugi veći trošak je zamjena baterija nakon 10 godina rada

kod električnih vozila koja može koštati od par tisuća dolara pa do par desetaka tisuća dolara.

[25]

## 5. STANJE GLEDE UDJELA OSOBNIH E-VOZILA U SVIJETU

U svijetu je različit pogled na korištenje električnih vozila, neke države su bogate naftom pa je i gorivo za konvencionalna vozila jeftinije. Dok druge nisu pa im se električna energija čini jeftiniji odabir. No jedan od glavnih razloga za povećanje broja električnih vozila je i veliko zagađenje okoliša zbog ispušnih plinova konvencionalnih vozila. Stanje udjela raznih vrsta električnih automobila podijeljeno je na tri tržišta Europu, Kinu i Sjedinjene Američke Države.

### 5.1. Europa

Što se tiče Europske unije električni automobili se počinju sve više pojavljivati na tržištu, te čine oko 2 % novoregistriranih vozila, njihov se broj počeo povećavati proteklih nekoliko godina. Zadnje veće je povećanje broja novoregistriranih potpuno električnih automobila bilo 2018. godine za 50 % u usporedbi s 2017. godinu, te su činili 1 % novoregistriranih vozila 2018. godine. Broj se povećao s oko 700 novoregistriranih u 2010. godini (tablica 1) na oko 150 000 novoregistriranih u 2018. godini. Broj novoregistriranih plug-in hibridnih električnih automobila se povećao za 15 % 2018. godine u odnosu na 2017. godinu, te su činili 1 % novoregistriranih automobila. Jedna od vodećih država je Norveška u kojoj je 2018. godine skoro pola novo prodanih automobila bilo električni ( potpuno i plug-in hibridni). Broj novoregistriranih električnih automobila 2018. godine po državama je prikaza tablicom 2. [26]

*Tablica 1. Broj novih putničkih automobila u Europi [26]*

Godina	Potpuno električni	Plug-in hibridni	Svi	Udio električnih [%]
2010	734	0	13 181 154	0,006
2011	7 759	0	12 829 535	0,06
2012	13 986	9 000	12 031 054	0,191
2013	24 175	31 167	11 868 737	0,466
2014	37 855	68 180	12 541 978	0,845
2015	56 756	103 553	13 770 826	1,164



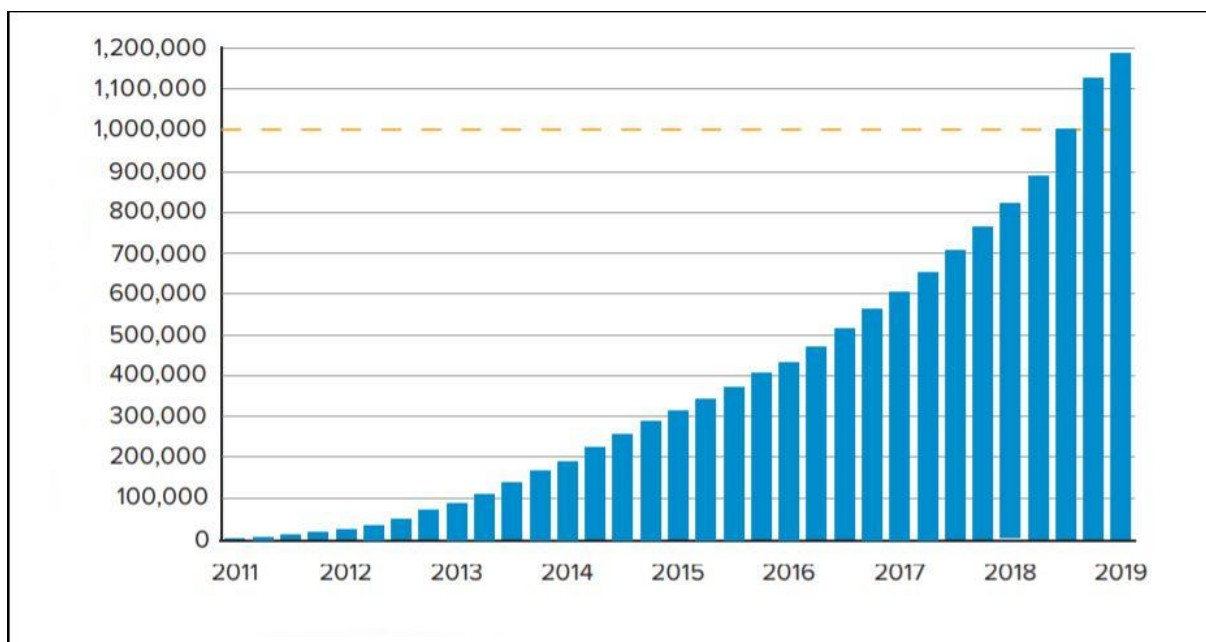
2016	64 316	93 707	14 714 327	1,047
2017	97 143	126 898	15 129 296	1,481
2018	148 454	145 898	14 701 753	2,002

Tablica 2. Broj novih električnih automobila 2018. godine po državama Europe [26]

Zemlja	Potpuno električni	Plug-in hibridni
Njemačka	34 280	26 562
Ujedinjeno kraljevstvo	15 430	44 334
Francuska	32 654	13 900
Švedska	7 041	21 754
Nizozemska	24 ,185	3 665
Belgija	3 587	9 758
Španjolska	5 896	5 076
Austrija	6 718	2 254
Portugal	4 429	3 920
Finska	773	4 845
Italija	4 963	402
Danska	1 484	3 182

## 5.2. Sjedinjene Američke Države

Početkom 2019. godine u Sjedinjenih Američkih Država nalazilo se je oko 1,18 milijuna električnih automobila, a 2018. godine je zabilježen porast od oko 81 % u odnosu na 2017. godinu. Početkom 2019. godine prodano je više od 61 000 vozila što je bilo povećanje od 10% u odnosu na 2018. godinu. Tržište električnih automobila u Americi se povećava (slika 10) no još uvijek predstavlja mali dio automobila, početkom 2019. godine 1,5 % novih prodanih automobila je bilo električno. Najčešći električni automobili i njihov broj je prikazan u tablici 3. [27]



Slika 10. Broj električnih automobila po godinama u SAD-u [27]

Tablica 3. Najčešći električni automobili u SAD-u i njihov broj [27]

Proizvođač	Broj automobila
Tesla	381 190
General Motors	211 587
Nissan	139 231
Ford	114 321
Toyota	99 950
BMW	85 888
Fiat Chrysler	39 855
Volkswagen	35 318
Honda	27 639
Hyundai-Kia	22 339
Daimler	19 ,258
Volvo	9 841

### 5.3. Kina

Pogonjeno političkom potporom tržište električnih automobil se razvija velikom brzinom od 2011. godine, te je postalo najveće svjetsko tržište električnih automobila. Iako tržište raste velikom brzinom (tablica 4) električni automobili zastupaju mali dio ukupnog broja automobila na Kineskim prometnicama. U 2017. godini električni automobili su predstavljali samo 2.7 % automobila Kine. [28]

*Tablica 4. Broj prodanih električnih automobila u Kini tijekom godina [28]*

Godina	Broj prodanih električnih automobila	Povećanje broja električnih automobila (%)	Udjel električnih automobila (%)
2011	8 159		0,044
2012	12 791	56,77	0,066
2013	17 600	37,60	0,080
2014	74 763	324,79	0,318
2015	331 092	342,86	1,346
2016	507 000	53	1,8
2017	777 000	53,25	2,7

## 6. ANALIZA I KOMPARACIJA POTICAJNIH MJERA ZA E-VOZILA U SVIJETU I RH

Poticajne mjere i subvencije su u ovome trenutku vrlo važne za razvitak električnih vozila, jer bez subvencija električni automobili trenutno ne mogu po cijeni biti konkurencija konvencionalnim. No ako se vlasnicima električnih vozila ponude još neke pogodnosti jedan broj novo registriranih vozila će biti i električnih vozila. Analizirane su poticajne mjere Europe, Sjedinjenih američkih država, Kine i Hrvatske.

### 6.1. Europa

Subvencije za kupnju električnih automobila- Nacionalne poticajne mjere su imale veliku ulogu kod povećanja broj električnih vozila. Tijekom 2018. godine u devet gradova Europe (Berlin, Birmingham, Kopenhagen, Hamburg, Helsinki, London, Paris, Štokholm i Beč) kupnja potpuno električnog ili plug-in hibridnog električnog automobila bila je subvencionirana s od 1000 pa do 6000 Eura. Davane su i neke lokalne subvencije ali u manjim količinama. [29]

Smanjenje davanja kod registracije- Smanjenje davanja tijekom prve registracije je još jedna važna mjera za rast tržišta električnih automobila. Tijekom 2018. godine 11 gradova Europe (Amsterdam, Birmingham, Bruxelles, Kopenhagen, Helsinki, London, Madrid, Oslo, Paris, Rotterdam, Štokholm) je smanjilo davanja tijekom prve registracije. Neki gradovi su smanjila davanja za samo potpuno električne automobile, a neki i za plug-in hibridne automobile. Austrija, Njemačka i Švicarska nemaju poreza za registraciju električnih vozila. Dok je Norveška jedina koja kod kupnje potpuno električnog vozila ne naplaćuje i porez na dodanu vrijednost. [29]

Smanjenje poreza na vlasništvo- Tijekom 2018. godine 14 gradova Europe je ukinulo ili smanjilo porez na vlasništvo za električne automobile. U Bruxellesu, Oslu i Beču samo vlasnici potpuno električnih automobila su mogli iskoristiti tu pogodnost. U Francuskoj su sva vozila koja su ispuštala više od 19 g/CO<sub>2</sub> podliježala porezu, tako da je većina električnih vozila bila oslobođena poreza. [29]

Smanjenje poreza na službene električne automobile tvrtki- Zbog velike zainteresiranosti različitih tvrtki za električne automobile smanjenje poreza za njih je uvelike pridonijelo

razvitku tržišta električnih automobila. Tijekom 2018. godine u Njemačkoj, Švedskoj i Ujedinjenom Kraljevstvu je oko 60 % električnih automobila bilo registrirano od strane različitih tvrtki. Njemačka je 2019. godine smanjila godišnji porez na električne automobile s 12 na 6 % nabavne cijene automobila, od 2020. godine plan je smanjiti na 3 %. Ujedinjeno kraljevstvo planira smanjiti poreznu stopu za električne automobile s 13 na 2 % nabavne cijene vozila. [29]

Pogodnosti parkiranja- Ukidanje/smanjenje parkirnih naknada za električna vozila, označavanje posebna parkirna mjesta je još jedna važna mjera za povećanje tržišta. [29]

Pogodnosti punjenja – Iako bi to riješilo potencijalne troškovne barijere kod usvajanja električnih automobila samo su tri grada pružala besplatno ili jeftinije punjenje električnih automobila na javnim punionicama 2018. godine. U Oslu je punjenje bilo besplatno do početka 2019. godine, Pariz je ponudio tarifu 120 Eura/godišnje za privatne vlasnike i 600 Eura/godišnje za komercijalnu upotrebu. Beč je održao akciju polugodišnjeg besplatnog punjenja koja nije bila nastavljena. [29]

Pogodnosti kod korištenja cestovne infrastrukture- Neke Europske zemlje su počele zatvarati centre glavnih gradova za sve automobile osim potpuno električnih. Planirana su i smanjenja ili ukidanja cestarina za električne automobile. U Madridu električna vozila s jednim putnikom se mogu voziti po posebni prometnim trakama za vozila s velikom popunjenošću ( dva ili više putnika). U Oslu je dozvoljena vožnja potpuno električnih vozila s vozačem i barem jednim putnikom po trakama za autobuse. U Rotterdamu je dozvoljeno električnim taksijima da koriste određene trake za autobuse. [29]

## 6.2. Sjedinjene Američke Države

Individualne subvencije – Porezni kredit ili rabat dobiven prilikom kupnje električnog vozila, veličina ovisi o državi, veličini baterija, modelu automobila, te prodajnoj cijeni. Najveća subvencija iznosi 7 500 dolara, na državnoj razini. [30]

Subvencija za flotu – Slično individualnoj subvenciji, ali je ponuđena samo za tvrtke i veća udruženja. Subvencija može rasti ali se ograničava broj mogućih pribavljenih automobila. [28]

Pristup prometnoj traci za vozila visoke popunjenosti (engl. HOV) – Električni automobili mogu dobiti naljepnicu koja im dopušta da voze po trci za popunjena vozila (vozač i barem jedan putnik) iako ne zadovoljavaju minimalni broj putnika. [30]

Istek inspekcije – Električna vozila ne moraju pristupati ovisno o državi godišnjoj ili dvogodišnjoj inspekciji emisija ispušnih plinova. [30]

Pogodnosti kod registracije – Davanja kod registracije električnog vozila na godišnjoj ili dvogodišnjoj razini su smanjena ili ukinuta. [30]

Pogodnosti sa strujom – Smanjenje cijene električne energije za vlasnike električnih vozila koja omogućuju opskrbljivači električnom energijom, a ne država. Opskrbljivači električne energije nude niže cijene da bi promovirali korištenje električnih automobila i korištenje električne energije van vršnog sata. [30]

Pogodnosti za punjenje – Subvencije za izgradnju infrastrukture za punjenje električnih automobila koji će biti postavljeni kod kupca ili na javnom mjestu. Poticajne mjere ovise o strukturi, vrsti punjača. [30]

### 6.3. Kina

Nacionalne subvencije – Početkom 2013. godine subvencije za električne automobile su se kretale od 35 000 RMB do 60 000 RMB ovisno o dometu, no subvencije su od tad često smanjivane. Subvencija je bila plaćena direktno proizvođačima na bazi registracija i prodaje vozila. Početkom 2018. godine Kineska vlada je ažurirala uvijete davanja subvencija, subvencije su postale moguće samo za automobile s dometom vožnje većim od 150 km s jednim punjenjem, a najveće subvencije su mogli dobiti oni automobili koji su imali domet od 400 km s jednim punjenjem. Da bi dobili subvenciju baterije moraju imati energetska gustoću veću od 105 Wh/kg, te barem 140 Wh/kg da bi ostvarili punu subvenciju. [31]

Besplatne registarske pločice – U većini Kineskih velikih gradova registarske pločice se naplaćuju i preko 12 000 dolara, a manji broj se besplatno daje na lutriji. Električni automobili su prvotno dobivali besplatne registarske pločice, samo se je trebalo naručiti, no sada se i one dobivaju na lutriji s većim brojem registarskih pločica za električne automobile nego za konvencionalne. [31]

Privilegije – Električna vozila imaju privilegiju ulaska u ograničene prometne zone, veliki gradovi imaju ograničenje ulaska vozila u grad određene dane na bazi brojeva registarske pločice, električni automobili su oslobođeni tih ograničenja. Neki gradovi imaju posebne parkirna mjesta i popuste, te pristup posebnim prometnim trakama. [31]

## 6.4. Hrvatska

Sufinanciranje nabave električnih automobila- Fond za zaštitu okoliša i energetske učinkovitost je od 2014. do 2019. godine sa 109,5 milijuna kuna sufinancirao nabavu električnih vozila( potpuno električna, hibridna, plug-in hibridna). Za 2020. godinu je osigurano 44 milijuna kuna za sufinanciranje električnih vozila, 22 milijuna za fizičke i 22 milijuna za pravne osobe. Plug-in hibridni automobili (emisije CO<sub>2</sub> do 50 g/km) bit će sufinancirani s do 40 000 kuna/vozilu, a potpuno električni automobili s do 70 000 kn/vozilu. [32]

Porezne olakšice- Omogućava se razmjerno smanjenje oporezivanja vozila fizičkim i pravnim osobama koji su vlasnici vozila bez emisija ili smanjenih emisija štetnih plinova. [33]

Podrška za infrastrukturu punjenja – Dodjela subvencija za ugradnju infrastrukture i punjenje električnih vozila. Uz mjere na nacionalnoj razini preporučene su i mjere na lokalnoj razini. [33] Fond za zaštitu okoliša i energetske učinkovitost je 2019. godine osigurao 5,8 milijuna kuna za sufinanciranje izgradnje punionica električnih vozila. Razlog je bio veliki odaziv ljudi na natječaju za sufinanciranje kupnje električnih automobila, te potreba za većim brojem punionica. U tome trenutku je u Hrvatskoj bilo postavljeno oko 200 punionica. Tvrtke, obrtnici, jedinice lokalne i regionalne samouprave te neprofitne organizacije su mogle dobiti 40 % opravdanih troškova za izgradnju punionica, što je bilo do 200 000 kn. [34]

Postavljanje punionica u javne garaže – ZagrebParking je u svojih pet javnih garaža osigurao punjače za električna vozila. Na svakoj lokaciji istodobno je moguće punjenje dva vozila, a punjenje je besplatno, samo treba platiti parkirališnu kartu. [35]

Jeftinije parkiranje – ZagrebParking u svojim javnim garažama pretplatnu kartu za parkiranje hibridnih i električnih vozila naplaćuje 50 % manje nego za konvencionalna vozila. [35]

Parkiranje – Mogućnost povlaštenog parkiranja za električna vozila ili ograničavanje pristupa parkirnom mjestu vozilima s motorom na unutarnje izgaranje. [33]

## 6.5. Usporedba mjera

Na osnovu izloženog u prethodnim poglavljima napravljena je tablica 5. koja sadrži usporedbu poticajnih mjera u svijetu i Hrvatskoj.

Tablica 5. Usporedba poticajnih mjera u svijetu i Hrvatskoj

	Subvencije za kupnju	Porezne olakšice	Infrastruktura i punjenje	Ostale poticajne mjere
Austrija	<u>Beč</u> Subvencije za kupnju od 1000 Eura do 6000 Eura	Ukinuli porez za registraciju e-vozila	<u>Beč</u> Besplatno punjenje 6 mjeseci u 2018. godini	
Njemačka	<u>Berlin, Hamburg</u> Subvencije za kupnju od 1000 Eura do 6000 Eura	Ukinuli porez za registraciju e-vozila		
Švicarska		Ukinuli porez za registraciju e-vozila		
Norveška		Ukinuli PDV kod kupnje e-automobila Smanjenje poreza na vlasništvo	<u>Oslo</u> Besplatno punjenje do početka 2019. godine	<u>Oslo</u> Vožnja po trakama za autobuse
Belgija		<u>Bruxelles</u> Smanjenje davanja kod registracije		



		Smanjenje poreza na vlasništvo		
Francuska	<u>Pariz</u> Subvencije za kupnju od 1000 Eura do 6000 Eura	<u>Pariz</u> Smanjenje davanja kod registracije Smanjenje poreza na vlasništvo	<u>Pariz</u> Tarifa punjenja od 120 Eura/godišnje za privatne korisnike i 600 Eura/godišnje za komercijalnu upotrebu	
Ujedinjeno Kraljevstvo	<u>Birmingham, London</u> Subvencije za kupnju od 1000 Eura do 6000 Eura	<u>Birmingham, London</u> Smanjenje davanja kod registracije		
Španjolska		<u>Madrid</u> Smanjenje davanja kod registracije		<u>Madrid</u> Pristup traci za vozila s velikom popunjenošću
Danska	<u>Kopenhagen</u> Subvencije za kupnju od 1000 Eura do 6000 Eura	<u>Kopenhagen</u> Smanjenje davanja kod registracije		
Nizozemska		<u>Amsterdam, Rotterdam</u>		<u>Rotterdam</u> Električni taksiji mogu

		Smanjenje davanja kod registracije		koristiti određene trake za autobuse
Finska	<u>Helsinki</u> Subvencije za kupnju od 1000 Eura do 6000 Eura	<u>Helsinki</u> Smanjenje davanja kod registracije		
Švedska	<u>Štokholm</u> Subvencije za kupnju od 1000 Eura do 6000 Eura	<u>Štokholm</u> Smanjenje davanja kod registracije		
Sjedinjene Američke Države	Subvencije kod kupnje do 7 500 dolara	Smanjenja davanja kod registracije	Subvencije za izgradnju infrastrukture za punjenje	Pristup traci za popunjena vozila Niža cijena električne energije
Kina	Subvencije proizvođačima ukoliko ispune kvote			Pristup ograničenim prometnim zonama Posebna parkirna mjesta i popusti Besplatne registarske tablice

Hrvatska	Subvencije za kupnju do 70 000 kn/voz	Smanjenje poreza ovisno o vrsti vozila	Subvencije za ugradnju infrastrukture za punjenje do 200 000 kuna <u>Zagreb</u> Besplatno punjenje u javnim garažama	<u>Zagreb</u> Jeftinije parkiranje za 50% u slučaju kupnje pretplatne karte
----------	---------------------------------------	--	--	--

Sve odabrane države potiču kupnju električnih vozila nekim oblikom subvencija koje se razlikuju od države do države. Kina ima specifični način subvencije koji se daje direktno proizvođačima ako ispune kvotu prodanih električnih vozila. Hrvatska isto potiče kupnju subvencijom no manjim iznosom nego ostale puno veće države. Što se tiče ostalih poticajnih mjera većina je slična (npr. porezne olakšice, povlašteno parkiranje) u svijetu kao i u Hrvatskoj. No neke se ne mogu iskoristiti u Hrvatskoj jer ne postoje temelji, npr. pristup traci za vozila visoke popunjenosti, pristup centru grada samo za električna vozila, pristup traci za autobuse.

Subvencije su najbolje poticajne mjere jer smanjuju nabavnu cijenu električnih vozila ali i ostale mjere su jednako važne. No ako se subvencije dijele kao u Hrvatskoj, da se određeni dan u određeno vrijeme otvara mogućnost prijave te da samo najbrži dobiju subvencije nije najpravednije. Porezne olakšice su pravednije mjere, jer su svi vlasnici električnih vozila obuhvaćeni njima. Dobra poticajna mjera bi bila mogućnost kupnje bona za punjenje električnih vozila na javnim punionicama. Povećanje broja javnih punionica, te povećanje broja brzih punionica bi povećalo broj električnih vozila, jer ljudi ne bi bili u strahu da će im se baterije isprazniti, a neće stići do punionice. Postavljanje sporih punjača na većim javnim parkiralištima i garažama bi pomoglo jer bi ljudi znali da dok oni rješavaju svoje obaveze njihov automobil se puni. Uvođenje posebnih noćnih tarifa za potrošnju električne energije za vlasnike električnih vozila. Puštanje električnih vozila u zatvorene stroge centre velikih

gradova. Zanimljiva mjera bi bila i subvencija za prenamjenu konvencionalnog vozila u električno vozilo, jer možda neki ljudi nemaju novca za kupnju novog električnog vozila, ali žele sudjelovati u elektro mobilnosti.

## 7. ZAKLJUČAK

Tijekom godina popularnost električnih vozila se ubrzano povećala. Električna vozila su nekoć bila mala obiteljska vozila relativno male snage i malog dometa vožnje. No razvojem tehnologije baterija performanse električna vozila rastu, a cijene se smanjuju. Treba uzeti u obzir i da je "pravi" razvoj električnih vozila započeo prije desetak godina, tako da upravo dolazi vrijeme gdje se očekuje napredak pogotovo glede razvoja baterija. Električna vozila imaju različite prednosti kao tihi rad motora, ne emitiraju štetne plinove tijekom vožnje, mogu se puniti kod kuće. No postoje i neki nedostaci kao veća nabavna cijena, baterije sadrže štetne kemikalije, mogućnost zapaljenja baterija zbog lošeg rukovanja, te opasnost zbog velikog napona baterija kod popravka i kod prometnih nesreća.

Električna vozila se dijele na hibridna, plug-in hibridna i potpuno električna vozila. Hibridna vozila su vrlo važna jer su započela razvoj električnih vozila. No hibridnim električnim i plug-in hibridnim električnim vozilima budućnost ovisi o ograničenjima emisija ispušnih plinova. Potpuno električna vozila su najnovija, nažalost najskuplja zbog potrebe za većom količinom baterija. Ona imaju najbolju budućnost jer ne ispuštaju ispušne plinove, te zbog razvoja baterije postaju jeftinije.

Što se tiče pogona elektromotori su lakši od motora s unutarnjim izgaranjem, te su jednostavnije konstrukcije. Za pogon se najčešće koriste indukcijski elektromotori i sinkroni elektromotori sa stalnim magnetima. Indukcijski elektromotori su vrlo jednostavni, te zahtijevaju vrlo malo održavanja. Sinkroni elektromotori sa stalnim magnetima su skuplji, no efikasnost im je veća. Za spremnik energije se koriste baterije, koje su i najskuplja komponenta električnog vozila. Prije su se koristile baterije na bazi olova ili nikla, no trenutno se najčešće koriste baterije na bazi litija jer su lakše, te imaju dobra elektronička svojstva. Mogućnost upotrebe superkondenzatora kao pripomoć baterijama mogla bi smanjiti cijenu baterija.

Razvoj i izgradnja infrastrukture za punjenje električnih vozila je vrlo važna mjera za povećanje udjela električnih vozila. Punjači se mogu nalaziti u vozilu koji su većinom spori ili izvan vozila koji su većinom brzi punjači. Punjenje se može obavljati kod kuće pomoću vlastitog punjača ili na javnim punionicama. Kod punjenja se koriste tri vrste punjača, provodni punjač koji puni vozilo preko kablova, te indukcijski i bežični koji su bez kontaktni. Što se tiče punionica dijele se na oportunitetne, brze i punionice za promjenu baterija. Brze punionice mogu za 20 minuta

napuniti baterije do 80 % kapaciteta. Punionice za promjenu baterija bi mogle još skratiti vrijeme „punjenja“ baterija, no zbog potrebe za standardizacijama još nisu moguće. Razlog tome je visoka cijena baterija, pa proizvođači koriste različite dizajne baterija da bi osigurali prodaju zamjenskih baterija.

Što se tiče ekonomskog aspekta električnih vozila, električna vozila još uvijek nisu prava konkurencija konvencionalnim vozilima jer kupce u većini slučajeva odbija viša nabavna cijena. No iako im je nabavna cijena viša električna vozila tijekom životnog ciklusa su jeftinija za korištenje. Jedna od prednosti je stabilnija i niža cijena električne energije u odnosu na cijenu nafte. Velika prednost je niska cijena i potreba za održavanjem zbog manjeg broja pokretnih dijelova pogonskog sklopa, te manjeg trošenja kočionih sklopova zbog mogućnosti regenerativnog kočenja. No nedostatak električnih vozila je potreba za zamjenom paketa baterija nakon deset godina upotrebe. Prednost je i rast gospodarstva jer se električna energija može proizvoditi u vlastitoj zemlji, te ne treba ovisiti o manjem broju velikih dobavljača nafte.

Što se tiče ekoloških aspekata najvažniji je da električna vozila direktno ne zagađuju ispušnim plinovima, no indirektno zagađenje uvelike ovisi o načinu proizvodnje električne energije i o procesu proizvodnje baterija. Daljnjim razvojem tehnologije proizvodnje baterija, te uporabom obnovljivih izvora energije moglo bi se još više smanjiti zagađenje električnih vozila. Važni aspekt je i potrošnja energije jer je efikasnost elektromotora 80-90%, a efikasnost motora s unutarnjim izgaranjem je samo oko 40%. Električna vozila su i vrlo tiha kod vožnje pri malim brzinama, te pri čekanju na semaforu. No najvažniji je aspekt način prijenosa energije, kod električnih vozila električna energija se prenosi električnim vodovima, te je zagađenje vrlo malo. No što se tiče konvencionalnih vozila nafta se u velikom broju slučajeva prevozi s jednog dijela svijeta na preradu u drugi dio svijeta, te kod transporta može doći do havarije i izlivanja nafte ili derivata i velikog zagađenja okoliša.

U svijetu i Hrvatskoj su iskorištene različite poticajne mjere za povećanje zanimanja ljudi za električna vozila. Najvažnije mjere su subvencije koje se razlikuju od države do države. Subvencije se u ovome trenutku daju za kupnju novih električnih vozila i za izgradnju infrastrukture za punjenje vozila. No ni ostale mjere nisu manje važne, jer ovisno o dijelovima svijeta električna vozila imaju posebna parkirana mjesta, pristup posebnim trakama, pristup centrima gradova u kojima je zabranjen pristup konvencionalnih vozila, te povlastice kod punjenja.

Subvencioniranje i poticanje izgradnje infrastrukture za punjenje je možda i važnija mjera nego subvencija za kupnju, jer će razvojem tehnologije baterija cijena električnih vozila padati pa subvencija za kupnju neće biti toliko presudna. No da bi se dogodilo povećanje potrebno je osigurati infrastrukturu za punjenje. Dobra mjera bi bila i subvencija za prenamjenu konvencionalnog vozila u električno, jer u svijetu postoje tvrtke koje se bave prodajom setova za prenamjenu za različite marke i modele konvencionalnih vozila. Takvom mjerom bi se moglo smanjiti zagađenje zraka ispušnim plinovima koje ispuštaju starija vozila, koja zbog starosti ne podliježu testovima ispušnih plinova. Dobra mjera je i dopuštanje ulaska električnih vozila u stroge centre gradova.

Iz svega proučenog električna vozila su se uvelike razvila proteklog desetljeća, te predstavljaju dobru ekološku alternativu konvencionalnim vozilima, jer električna vozila mogu s daljnjim razvojem biti još manje štetna za okoliš. No potreban je već spomenuti napredak tehnologije, potrebno je smanjiti zagađenje okoliša kod proizvodnje i reciklaže baterija, te proizvodnja baterija koje se mogu vrlo lako reciklirati. Važan napredak bi bio i proizvodnja manje osjetljivih i stabilnijih baterija. Također je potrebno prijeći na čišće načine dobivanja električne energije, pogotovo na obnovljive izvore energije.

## Literatura

- [1] Crisostomi E, Shorten R, Stüdl S, Wirth F. Electric and Plug-in Hybrid Vehicle Networks: Optimization and Control. Boca Raton: CRC Press; 2017.
- [2][https://upload.wikimedia.org/wikipedia/commons/3/30/2016\\_Toyota\\_Prius\\_%28ZVW50R%29\\_Hybrid\\_liftback\\_%282016-04-02%29\\_01.jpg](https://upload.wikimedia.org/wikipedia/commons/3/30/2016_Toyota_Prius_%28ZVW50R%29_Hybrid_liftback_%282016-04-02%29_01.jpg) (posjećeno 11.8.2020)
- [3] Bridges H. Hybrid Vehicles and Hybrid Electric Vehicles: New Developments, Energy Management and Emerging Technologies. New York: Nova Science Publishers; 2015.
- [4] <https://korak.com.hr/wp-content/uploads/2019/08/hybrid-parallel.jpg> (posjećeno 15.7.2020)
- [5] Un-Noor F, Padmanaban S, Mihet-Popa L, Nurunnabi Mollah M, Hossain E. A Comprehensive Study of Key Electric Vehicle (EV) Components, Technologies, Challenges, Impacts, and Future Direction of Development. MDP; 2017.
- [6] <https://newsroom.porsche.com/en/products/918-spyder-10713.html> (posjećeno 1.9.2020)
- [7][https://upload.wikimedia.org/wikipedia/commons/thumb/5/54/2015\\_Porsche\\_918\\_Spyder\\_4.6.jpg/1920px-2015\\_Porsche\\_918\\_Spyder\\_4.6.jpg](https://upload.wikimedia.org/wikipedia/commons/thumb/5/54/2015_Porsche_918_Spyder_4.6.jpg/1920px-2015_Porsche_918_Spyder_4.6.jpg) (posjećeno 11.8.2020)
- [8] Chau K. T. Electric Vehicle Machines and Drives: Design, Analysis and Application. John Wiley & Sons Singapore; 2015.
- [9] [https://www.rimac-automobili.com/en/hypercars/c\\_two/](https://www.rimac-automobili.com/en/hypercars/c_two/) (posjećeno 28.8.2020)
- [10][https://upload.wikimedia.org/wikipedia/commons/thumb/6/6d/Rimac\\_C\\_Two\\_20180929\\_DSC\\_8816\\_%28cropped%29.jpg/1280px-Rimac\\_C\\_Two\\_20180929\\_DSC\\_8816\\_%28cropped%29.jpg](https://upload.wikimedia.org/wikipedia/commons/thumb/6/6d/Rimac_C_Two_20180929_DSC_8816_%28cropped%29.jpg/1280px-Rimac_C_Two_20180929_DSC_8816_%28cropped%29.jpg) (posjećeno 11.8.2020)
- [11] Emadi A. Advanced Electric Drive Vehicles (Energy, Power Electronics, and Machines). Boca Raton: Taylor & Francis Group; 2014.
- [12] Grunditz E. A. Design and Assessment of Battery Electric Vehicle Powertrain, with Respect to Performance, Energy Consumption and Electric Motor Thermal Capability. Göteborg: CHALMERS UNIVERSITY OF TECHNOLOGY; 2016.



[13] Nam K. H. AC Motor Control and Electrical Vehicle Applications. Boca Raton: CRC Press; 2019.

[14] [https://upload.wikimedia.org/wikipedia/commons/thumb/a/a9/Rotterdam\\_Ahoy\\_Europort\\_2011\\_%2814%29.JPG/1280px-Rotterdam\\_Ahoy\\_Europort\\_2011\\_%2814%29.JPG](https://upload.wikimedia.org/wikipedia/commons/thumb/a/a9/Rotterdam_Ahoy_Europort_2011_%2814%29.JPG/1280px-Rotterdam_Ahoy_Europort_2011_%2814%29.JPG) (posjećeno 11.8.2020)

[15] [https://en.engineering-solutions.ru/files/images/motor/pmsm/ipmsm\\_disassembled\\_w1000.jpg](https://en.engineering-solutions.ru/files/images/motor/pmsm/ipmsm_disassembled_w1000.jpg) (posjećeno 11.8.2020)

[16] <https://www.prometna-zona.com/spremnik-za-gorivo/> (posjećeno 15.7.2020)

[17] [https://www.prometna-zona.com/automoto/dijelovi/68\\_spremnik\\_za\\_gorivo.jpg](https://www.prometna-zona.com/automoto/dijelovi/68_spremnik_za_gorivo.jpg) (posjećeno 15.7.2020)

[18] Larminie J, Lowry J. Electric Vehicle Technology Explained. Chichester: John Wiley & Sons Ltd; 2003.

[19] Ehsani M, Gao Y, Gay E. S, Emadi A. Modern electric, hybrid electric, and fuel cell vehicles: fundamentals, theory, and design. CRC Press LLC; 2005.

[20] Chau K. T. Energy Systems for Electric and Hybrid Vehicles. London: The Institution of Engineering and Technology; 2016.

[21] <https://electrek.co/wp-content/uploads/sites/3/2017/12/ultra-e1513890851540.jpg?quality=82&strip=all&w=1600> (posjećeno 11.8.2020)

[22] Brennan J. W, Barder T. E. Battery Electric Vehicles vs. Internal Combustion Engine Vehicles. Arthur D Litle; 2015.

[23] How Eco-Friendly Are Electric Cars?. Berlin; Federal Ministry for the Environment, Nature Conservation and Nuclear Safety (BMU); 2019.

[24] Malmgren I. Quantifying the Societal Benefits of Electric Vehicles. Vermont: Vermont Energy Investment Corporation; 2016.

[25] Raustad R. Electric Vehicle Life Cycle Cost Analysis. Electric Vehicle Transportation Center, Florida Solar Energy Center; 2017.

[26] <https://www.eea.europa.eu/data-and-maps/indicators/proportion-of-vehicle-fleet-meeting-4/assessment-4> (posjećeno 30.7.2020)

[27] Electric Vehicle Sales: Facts & Figures. Washington: Edison Electric Institute; 2019.

[28] Yang S, Zhang D, Fu J, Fan S, Ji Y. Market Cultivation of Electric Vehicles in China: A Survey Based on Consumer Behavior. Basel: MDPI; 2018.

[29] Wappelhorst S, Hall D, Nicholas M, Lutsey N. Analyzing policies to grow the electric vehicle market in European cities. International Council on Clean Transportation; 2020.

[30] Jenn A, Springel K, Gopal A,R. Effectiveness of electric vehicle incentives in the United States. Elsevier; 2018.

[31] Hove A, Sandalow D. Electric vehicle charging in China and the United States. New York: Columbia | SIPA; 2019.

[32] [https://www.fzoeu.hr/hr/energetska\\_ucinkovitost/poticanje\\_energetske\\_ucinkovitosti\\_u\\_prometu/sufinanciranje\\_nabave\\_energetski\\_ucinkovitijih\\_vozila/](https://www.fzoeu.hr/hr/energetska_ucinkovitost/poticanje_energetske_ucinkovitosti_u_prometu/sufinanciranje_nabave_energetski_ucinkovitijih_vozila/) (posjećeno 4.8.2020)

[33] <https://mmpi.gov.hr/infrastruktura/dokumenti-136/nacionalni-okvir-politike/17813> (posjećeno 4.8.2020)

[34] [https://www.fzoeu.hr/hr/novosti/krenulo\\_sufinanciranje\\_gradnje\\_punionica\\_za\\_elektricna\\_vozila/](https://www.fzoeu.hr/hr/novosti/krenulo_sufinanciranje_gradnje_punionica_za_elektricna_vozila/) (pristupljeno 3.9.2020)

[35] <https://www.zagrebparking.hr/o-nama/projekti/punionice-za-elektricna-vozila/227> (pristupljeno 3.9.2020)

## Popis slika

Slika 1. Toyota Prius, [2].....	4
Slika 2. Prikaz pogonskih sustava hibridnih električnih vozila [4] .....	5
Slika 3. Porsche 918 Spyder, [7] .....	6
Slika 4. Rimac Concept Two, [10] .....	8
Slika 5. Indukcijski elektromotor, [14] .....	10
Slika 6. Sinkroni elektromotor sa stalnim magnetima, [15] .....	11
Slika 7. Spremnik tekućeg goriva, [17].....	12
Slika 8. Infrastruktura za punjenje električnih vozila, [21] .....	19
Slika 9. Emisije CO <sub>2</sub> obiteljskog automobila tijekom životnog ciklusa, [23] .....	24
Slika 10. Broj električnih automobila po godinama u SAD-u [27].....	28

## Popis tablica

Tablica 1. Broj novih putničkih automobila u Europi [26] .....	26
Tablica 2. Broj novih električnih automobila 2018. godine po državama Europe [26] .....	27
Tablica 3. Najčešći električni automobili u SAD-u i njihov broj [27] .....	28
Tablica 4. Broj prodanih električnih automobila u Kini tijekom godina [28] .....	29
Tablica 5. Usporedba poticajnih mjera u svijetu i Hrvatskoj .....	34