

Sustav vođenja plovidbenosti helikoptera Eurocopter EC 135 prema zahtjevima PART-a M

Vlaović, Amalija

Master's thesis / Diplomski rad

2020

Degree Grantor / Ustanova koja je dodijelila akademski / stručni stupanj: **University of Zagreb, Faculty of Transport and Traffic Sciences / Sveučilište u Zagrebu, Fakultet prometnih znanosti**

Permanent link / Trajna poveznica: <https://urn.nsk.hr/urn:nbn:hr:119:497054>

Rights / Prava: [In copyright](#)/[Zaštićeno autorskim pravom.](#)

Download date / Datum preuzimanja: **2024-07-17**



Repository / Repozitorij:

[Faculty of Transport and Traffic Sciences - Institutional Repository](#)



SVEUČILIŠTE U ZAGREBU
FAKULTET PROMETNIH ZNANOSTI

Amalija Vlaović

SUSTAV VOĐENJA PLOVIDBENOSTI HELIKOPTERA
EUROCOPTER EC135 PREMA ZAHTJEVIMA PART-A M

DIPLOMSKI RAD

Zagreb, 2020.

Sveučilište u Zagrebu
Fakultet prometnih znanosti

DIPLOMSKI RAD

**SUSTAV VOĐENJA PLOVIDBENOSTI HELIKOPTERA EUROCOPTER
EC135 PREMA ZAHTJEVIMA PART-A M
EUROCOPTER EC135 AIRWORTHINESS MANAGEMENT SYSTEM
ACCORDING TO PART M REQUIREMENTS**

Mentor: izv. prof. dr. sc. Anita Domitrović

Studentica: Amalija Vlaović

JMBAG: 0135240687

Zagreb, rujan 2020.

Zagreb, 2. travnja 2020.

Zavod: **Zavod za zračni promet**
Predmet: **Eksploatacija i održavanje zrakoplova**

DIPLOMSKI ZADATAK br. 5927

Pristupnik: **Amalija Vlaović (0135240687)**
Studij: **Promet**
Smjer: **Zračni promet**

Zadatak: **Sustav vođenja plovidbenosti helikoptera Eurocopter EC 135 prema zahtjevima PART-a M**

Opis zadatka:

Plovidbenost zrakoplova predstavlja sposobnost zrakoplova za sigurnu zračnu plovidbu. U radu je potrebno definirati regulatorne zahtjeve i odgovornosti za kontinuiranu plovidbenost i održavanje helikoptera Eurocopter EC135. Potrebno je opisati tehničko-eksploatacijske karakteristike helikoptera EC135 te analizirati postupke od izdavanja inicijalne plovidbenosti do vođenja i produljenja kontinuirane plovidbenosti tijekom eksploatacije helikoptera.

Mentor:

Predsjednik povjerenstva za
diplomski ispit:

izv. prof. dr. sc. Anita Domitrović

Željela bih se zahvaliti mentorici izv. prof. dr. sc. Aniti Domitrović na pomoći pri izradi ovog diplomskog rada. Hvala Vam na podršci, savjetima, strpljenju i izdvojenom vremenu.

Zahvaljujem se gosp. Krcivoju na savjetima i stručnoj pomoći pri izradi ovog rada.

Posebna zahvala mojim roditeljima koji su me pratili i pomagali mi na svakom koraku. Hvala vam na bezgraničnoj vjeri u mene i moj uspjeh, podršci i ljubavi jer bez vas sve ovo ne bi bilo moguće.

SAŽETAK

Plovidbenost zrakoplova može se definirati kao sposobnost zrakoplova za sigurnu zračnu plovidbu. Može se podijeliti na inicijalnu i kontinuiranu plovidbenost. Inicijalna plovidbenost označava opremljenost zrakoplova svim potrebnim i ispravnim uređajima, a kontinuirana neprekidno nadziranje stanja zrakoplova i održavanje istog na propisan način. EASA zrakoplovni propis koji se odnosi na kontinuiranu plovidbenost je Part-M. Kako bi mogao letjeti, svaki zrakoplov pa tako i helikopter, mora biti plovidben. Nakon što je helikopteru utvrđena inicijalna plovidbenost izdana od nadležnog tijela, potrebno je voditi i održavati kontinuiranu plovidbenost. U ovom diplomskom radu obrađeni su zahtjevi i odgovornosti za kontinuiranu plovidbenost i održavanje helikoptera. Opisane su tehničko-eksploatacijske karakteristike helikoptera EC135 te su analizirani postupci od izdavanja inicijalne do vođenja i produljenja kontinuirane plovidbenosti tijekom eksploatacije.

KLJUČNE RIJEČI: kontinuirana plovidbenost zrakoplova; zrakoplovni propisi; PART M; održavanje zrakoplova; helikopter; EC135

SUMMARY

Airworthiness of an aircraft can be defined as the ability of an aircraft to operate safely. It can be divided into initial and continuing airworthiness. Initial airworthiness means equipping the aircraft with all necessary and working devices, and continuing includes condition monitoring and maintenance of the aircraft in the prescribed manner. EASA regulation related to continuing airworthiness is Part M. In order to be able to fly, every aircraft, including a helicopter, must be airworthy. After the initial airworthiness of the helicopter has been issued by the competent authorities, it is necessary to manage and maintain continuing airworthiness. This final thesis deals with the requirements and responsibilities for continuing airworthiness and maintenance of helicopters. The technical-operational characteristics of the EC135 helicopter are described, and the procedures from issuance of initial airworthiness to management and extension of continuous airworthiness during operation are analyzed.

KEYWORDS: continuing airworthiness of an aircraft; aviation regulations; PART M; aircraft maintenance; helicopter; EC135

SADRŽAJ

1. UVOD	1
2. POJAM PLOVIDBENOSTI I ODRŽAVANJA ZRAKOPLOVA	3
2.1. Plovidbenost zrakoplova.....	3
2.2. Održavanje zrakoplova	6
3. ZRAKOPLOVNI PROPISI KOJIMA JE DEFINIRANO VOĐENJE I PRODULJENJE PLOVIDBENOSTI	13
3.1. EASA zrakoplovni propisi vezana uz plovidbenost zrakoplova	13
3.2. Part-21 Inicijalna plovidbenost.....	15
3.3. Part-M Zahtjevi za kontinuiranu plovidbenost.....	16
4. ZAHTJEVI ZA PLOVIDBENOST ZRAKOPLOVA	19
4.1. Zahtjevi za kontinuiranu plovidbenost zrakoplova	19
4.2. Zahtjevi za održavanje zrakoplova	24
4.3. Odgovornosti za održavanje i kontinuiranu plovidbenost.....	28
5. TEHNIČKO – EKSPLOATACIJSKE KARAKTERISTIKE HELIKOPTERA EC135 .	30
5.1. Klasifikacija helikoptera na temelju primjenjivih zrakoplovnih propisa	30
5.2. Tehničke karakteristike EC135	31
5.3. Eksploatacijske karakteristike helikoptera EC135	37
6. POSTUPCI VOĐENJA I PRODULJENJA PLOVIDBENOSTI HELIKOPTERA NA PRIMJERU EC135	39
6.1. Proces vođenja inicijalne i kontinuirane plovidbenosti helikoptera	39
6.2. Osoblje za provjeru plovidbenosti odabrane organizacije.....	42
6.3. Provjera podataka o helikopteru	44
6.4. Dokumentacija održavanja helikoptera	45
6.5. Fizička provjera helikoptera	50
6.6. Izdavanje certifikata o provjeri plovidbenosti	51

6.7. Produljenje Certifikata o plovidbenosti	52
7. ZAKLJUČAK	54
POPIS LITERATURE	56
POPIS KRATICA	58
POPIS SLIKA	61
POPIS TABLICA.....	62
POPIS PRILOGA.....	63

1. UVOD

Kako bi se osigurala sigurnost zračnog prometa potrebno je paziti na niz čimbenika koji na nju utječu. Jedan od osnovnih čimbenika je tehničko stanje zrakoplova. Sigurnost zrakoplova za obavljanje operacija leta, osigurava se vodeći računa o njegovoj plovidbenosti.

Već u prvim stadijima proizvodnje zrakoplova potrebno je certificirati zrakoplov i njegove komponente tako da se prije prvog leta utvrdi tzv. inicijalna plovidbenost zrakoplova. Njome se utvrđuje da je zrakoplov opremljen svom potrebnom i ispravnom opremom kako bi mogao sigurno poletjeti.

Kasnije, za vrijeme eksploatacije, potrebno je voditi brigu o kontinuiranoj plovidbenosti zrakoplova tako da se u svakom trenutku smatra sigurnim za let. Navedeno se postiže propisanim postupcima održavanja koje izvodi certificirano osoblje unutar Organizacije za upravljanje kontinuiranom plovidbenošću.

Upravljanje i vođenje plovidbenosti svakog zrakoplova, pa tako i helikoptera, definirano je zrakoplovnim propisima Europske agencije za sigurnost zračnog prometa. Propis koji se odnosi na inicijalnu plovidbenost je Part-21, a na kontinuiranu Part-M.

Vođenje i produljenje plovidbenosti helikoptera složen je proces u kojem može sudjelovati samo za to certificirano osoblje te, ukoliko je potrebno, nadležne vlasti. Uključuje provjere sve relevantne dokumentacije, zapisa o održavanju, usklađenosti sa zrakoplovnim propisima, fizičkog stanja helikoptera te izdavanje ili produljenje svjedodžbe o plovidbenosti.

Predmet ovog diplomskog rada je sustav vođenja plovidbenosti helikoptera Eurocopter EC135 prema zahtjevima Part-a M. Rad je strukturiran u sedam poglavlja:

1. Uvod,
2. Pojam plovidbenosti i održavanja zrakoplova,
3. Zrakoplovni propisi kojima je definirano vođenje i produljenje plovidbenosti,
4. Zahtjevi za plovidbenost zrakoplova,
5. Tehničko-eksploatacijske karakteristike helikoptera EC135,
6. Postupci vođenja i produljenja plovidbenosti helikoptera na primjeru EC135 te

7. Zaključak.

U navedenih sedam poglavlja obrađeni su zrakoplovni propisi potrebni za vođenje i produljenje plovidbenosti, a posebice Part-M. Također, obrađeni su zahtjevi i odgovornosti za kontinuiranu plovidbenost i održavanje helikoptera te njihova klasifikacija prema promatranim zrakoplovnim propisima. Kao primjer za analizu postupaka vođenja i produljenja plovidbenosti uzet je helikopter EC135 koji je u vlasništvu odabranog operatera te su navedene njegove tehničko-eksploatacijske karakteristike. Za odabrani helikopter analiziran je proces vođenja i produljenja kontinuirane plovidbenosti CAMO organizacije odabranog operatera, zahtjevi za certificirano osoblje za provjeru plovidbenosti te drugi potrebni čimbenici.

2. POJAM PLOVIDBENOSTI I ODRŽAVANJA ZRAKOPLOVA

Zračni promet mora se odvijati tako da se ispunjavaju i poštuju uvjeti sigurnosti. Oni se odnose na konstrukciju, proizvodnju, održavanje i rad zrakoplova. Glavni čimbenici koji mogu utjecati na sigurnost leta su ljudi, okolina i tehnička ispravnost zrakoplova. Navedeni faktori lančano su povezani, što znači da se sigurnost može iznimno narušiti ukoliko i samo jedan od njih zakaže [1].

U sljedećim poglavljima, analizirat će se jedan od navedena tri sigurnosna faktora – zrakoplov. Kako bi zrakoplov bio siguran za zračnu plovidbu, potrebno ga je kontinuirano održavati i voditi računa o njegovoj plovidbenosti.

2.1. Plovidbenost zrakoplova

Prema *Zakonu o zračnom prometu*, plovidbenost zrakoplova može se definirati kao „sposobnost zrakoplova za sigurnu zračnu plovidbu“ [2]. Ona ima nekoliko aspekata koji se odnose na pravno i fizičko stanje zrakoplova. Termin „plovidben“ se odnosi na zrakoplov ili jedan od njegovih sastavnih dijelova koji ispunjavaju svoj konstrukcijski tip i odgovaraju uvjetima za sigurnu uporabu.

Drugim riječima, „plovidbenost je sposobnost zrakoplova, opreme ili sustava da se njima upravlja u letu i na zemlji bez značajnije opasnosti za posadu zrakoplova, zemaljsku posadu, putnike ili treće osobe; to je tehnički atribut materijala tijekom njegovog životnog ciklusa“ [3].

Uz to, zrakoplovom se mora upravljati u granicama utvrđenim u *Priručniku za letenje* (AFM¹) jer prelaženje bilo koje granične vrijednosti može ugroziti plovidbenost. U službi se

¹ AFM (*engl. Airplane Flight Manual*) – priručnik povezan sa Svjedodžbom o plovidbenosti kojeg proizvođač zrakoplova isporučuje vlasniku, a sadrži granične vrijednosti unutar kojih se zrakoplov mora smatrati plovidbenim te upute i informacije potrebne članovima posade za siguran rad zrakoplova.

zrakoplov također mora održavati u skladu s njegovim odobrenim programom održavanja. Održavanje kroz životni vijek zrakoplova uključuje se u pojam kontinuirane plovidbenosti [3].

Veza između plovidbenosti i sigurnosti leta očita je, ali složena. Projektna aktivnost, osim što ispunjava primjenjivi certifikacijski kod, često nastoji poboljšati ekonomičnost zrakoplova te odnos troškova i dobiti, kako proizvođaču, tako i korisniku. Tijela za izdavanje certifikata će stoga ispitati sve aspekte dizajna i konstrukcije zrakoplova, čak i kada postoji očigledno poboljšanje minimalnih standarda.

Kada se ocijeni da tip zrakoplova udovoljava svim zahtjevima certifikacije, izdaje mu se Svjedodžba tipa (TC²). Nedostaci u plovidbenosti mogu se ukazati nakon nezgode ili nesreće. Mogu se odnositi na nepoznate kvarove, pogreške ili ograničenja konstrukcije tipa i/ili ne ispunjavanje uvjeta za siguran rad.

Kvar može imati značajan utjecaj na sigurnost te ako nije otklonjen ili je djelomično otklonjen, može kasnije biti uzrok nezgode ili nesreće. Neodgovarajuće radnje posade kao odgovor na kvar koji nastaje tijekom leta, mogu dovesti do mnogo lošijeg rezultata nego što se može pripisati osnovnom nedostatku. U takvim slučajevima, bilo bi pogrešno pripisati ishod prvenstveno plovidbenosti zrakoplova [3].

Plovidbenost zrakoplova može se podijeliti na inicijalnu i kontinuiranu. Inicijalna plovidbenost označava opremljenost zrakoplova svim potrebnim i ispravnim uređajima. Novi tip zrakoplova i zrakoplovne komponente podliježe postupku certifikacije, u svrhu utvrđivanja sukladnosti s tehničkim zahtjevima za plovidbenost [2].

Već u najranijim fazama razvoja i proizvodnje mora postojati odobreni dizajn koji sadrži crteže, specifikacije, izvješća i dokumente neophodne za definiranje dizajna zrakoplova, motora ili propelera koji dokazuju usklađenost s konstrukcijskim aspektima zahtjeva za plovidbenost.

² TC (*engl. Type Certificate*) – Svjedodžba tipa; dokument koji izdaje nadležno tijelo nakon provedenog postupka kojim se utvrđuje sukladnost tipa zrakoplova ili zrakoplovnog uređaja s odobrenom konstrukcijom i tehničkim zahtjevima i specifikacijama za plovidbenost.

Zrakoplov se podvrgava pregledima i ispitivanjima na tlu i u letu ili bilo kojim drugim radnjama koje se smatraju potrebnima za utvrđivanje usklađenosti s aspektima dizajna odgovarajućih zahtjeva za plovidbenost [4].

Država u kojoj se projektira zrakoplov, nakon primitka zadovoljavajućih dokaza da je tip zrakoplova (ili tip motora ili tip propelera, ako je certificirano zasebno) u skladu s aspektima odgovarajućih zahtjeva za plovidbenost, izdaje Potvrdu o sukladnosti tj. Svjedodžbu tipa (TC) [6].

Svjedodžba tipa i ograničena svjedodžba tipa sadržavaju projekt, operativna ograničenja, listu podataka za plovidbenost i emisije, primjenjivu osnovu certifikacije i zahtjeve u vezi sa zaštitom okoliša. Navedenim Zrakoplovno nadležno tijelo utvrđuje sukladnost i sve druge uvjete ili ograničenja propisana za proizvod u primjenjivim certifikacijskim specifikacijama i zahtjevima u vezi sa zaštitom okoliša [4].

U fazi proizvodnje zrakoplova, država proizvođača osigurava da svaki zrakoplov, motor ili propeler, uključujući dijelove proizvedene od strane ugovarača ili dobavljača, bude u skladu sa zahtjevima za plovidbenost. Nakon što se utvrdi da zrakoplov udovoljava zahtjevima za plovidbenost, njegov trenutni vlasnik podnosi zahtjev za izdavanje Svjedodžbe o plovidbenosti (C of A³) [5].

Kontinuirana plovidbenost označava neprekidno nadziranje stanja zrakoplova i održavanje istog na propisan način tako da bude što manje otkaza zrakoplovnih sustava i uređaja te da eventualni otkazi zrakoplovnih sustava i uređaja značajno ne ugrožavaju sigurnost zrakoplova [6].

Na temelju *Zakona o zračnom prometu*, vrijedi sljedeća definicija: „Kontinuirana plovidbenost zrakoplova ili zrakoplovne komponente (*continuing airworthiness of aircraft or aircraft component*) obuhvaća sve postupke koji osiguravaju da u svakom trenutku njihovog

³ C of A (*engl. Certificate of Airworthiness*) – Svjedodžba o plovidbenosti; službeni dokument koji izdaje nacionalno zrakoplovno tijelo u svrhu potvrde da je zrakoplov plovidben. Svaki pojedinačni zrakoplov mora steći vlastiti C of A koji se dobiva kad se dokaže da je u skladu s certificiranim tipskim dizajnom i da zadovoljava uvjete za siguran rad. Kao općenito pravilo, civilni zrakoplovi ne smiju letjeti ako nemaju valjan C of A.

operativnog vijeka zrakoplov ili zrakoplovna komponenta udovoljava važećim zahtjevima za plovidbenost i da je sposoban za sigurnu zračnu plovidbu.“

U Republici Hrvatskoj, operatori zrakoplova su zaduženi za održavanje plovidbenosti onih zrakoplova koji su registrirani i/ili operiraju u RH. Plovidbeno stanje utvrđuje vlasnik, odnosno operator zrakoplova prije svakog leta. Vlasnik odnosno operator zrakoplova snosi odgovornost za kontinuiranu plovidbenost i održavanje zrakoplova koji su registrirani i/ili operiraju u Republici Hrvatskoj [2].

2.2. Održavanje zrakoplova

Prilikom eksploatacije zrakoplova tijekom njegovog životnog vijeka, radi procesa starenja (primjerice habanja, trošenja, zamora, korozije i sl.) i slučajnih kvarova (primjerice puknuće guma, prekomjerno strukturno opterećenje i sl.) događa se degradacija tj. narušavanje performansi zrakoplova.

Održavanje zrakoplova može se definirati na nekoliko načina. Jedna od definicija navodi kako održavanje zrakoplova obuhvaća „radnje potrebne za vraćanje ili održavanje predmeta u ispravnom stanju, uključujući servisiranje, popravak, izmjene, remont, inspekciju i utvrđivanje stanja“. Drugim riječima, "održavanje je proces osiguravanja da sustav kontinuirano obavlja predviđene funkcije na svojoj zamišljenoj razini pouzdanosti i sigurnosti." [7]

Održavanje zrakoplova je onaj dio procesa tehničke aktivnosti koji se provodi na zrakoplovima, a ostaje u okruženju za linijsko ili bazno održavanje. Namijenjeno je održavanju zrakoplova u stanju koje će omogućiti izdavanje Potvrde o vraćanju zrakoplova u upotrebu (CRS⁴) nakon obavljenih radova održavanja na zrakoplovu.

Proces održavanje zrakoplova čini kombinacija preventivnog i korektivnog rada, uključujući predostrožnosti kako bi se osiguralo da nije bilo neotkrivenih kvarova.

⁴ CRS (*engl. Certificate of Release to Service*) - Potvrda o vraćanju zrakoplova u upotrebu; izjava koju potpisuje licencirani zrakoplovni inženjer, s odgovarajućim odobrenjima, koja tvrdi da je zrakoplov plovidben u mjeri prikladnoj za siguran let.

Korektivno održavanje provodi se nakon nastupanja otkaza. Primjenjuje se za dijelove zrakoplova čiji otkaz ne utječe na sigurnost. Prednosti ovakvog tipa održavanja očituju se u niskim troškovima te iskorištenju resursa, a nedostaci u težem planiranju vremena, mjesta, tipa i opsega otkaza.

Preventivno održavanje provodi se prije nego što nastupi otkaz. Prednosti ovakvog tipa održavanja su primjenjivost na vitalnim pozicijama i olakšanom planiranju [5]. Općenito govoreći, da bi preventivno održavanje bilo uspješno, potrebno je ispuniti dva uvjeta [7]:

- komponenta/dio se mora vratiti u izvorno stanje nakon održavanja i
- trošak održavanja mora biti manji od kvara koji se želi spriječiti.

Linijsko održavanje obično uključuje provjere prije leta, dnevne provjere (prije prvog leta), ispravljanje kvarova kao i manje, planirane zadatke održavanja. Linijsko održavanje treba shvatiti kao "svako održavanje koje se obavlja prije leta kako bi se osiguralo da je zrakoplov prikladan za planirani let". To može uključivati [7]:

- otklanjanje manjih kvarova,
- zamjenu komponenata,
- planirano održavanje i/ili provjere, uključujući vizualne preglede koji će otkriti očite greške, ali ne zahtijevaju veliku dubinsku inspekciju,
- manje popravke i preinake koje ne zahtijevaju veliku demontažu i mogu se izvesti jednostavnim sredstvima.

Bazno održavanje se može nazvati teškim (ili „dubinskim“) održavanjem, a sastoji se od zadataka koji su uglavnom opsežniji i dugotrajniji od onih koji se izvode u linijskom održavanju, ali se izvode rjeđe. MRO⁵ tvrtka mora imati velike prostore i specijaliziranu opremu i osoblje za takvo održavanje.

Različite aktivnosti baznog održavanja mogu uključivati [7]:

- C i D check-ove (otklanjanje oštećenja strukture, motora i sustava),
- uklanjanje većih nedostataka,

⁵ MRO (*engl. Maintenance, Repair and Overhaul*) - organizacija za održavanje, popravke i remont

- nadogradnju tehnologije (ugradnja TAWS⁶, ACAS⁷ sustava itd.),
- rekonfiguraciju kabine,
- bojanje itd.

Treći oblik održavanja naziva se „*Workshop*“ održavanje. To obuhvaća održavanje komponenata kada se uklanjaju iz zrakoplova (npr. motori, APU⁸, sjedala, itd.). Ponekad se to provodi u okviru iste organizacije kao i bazno održavanje, ali ponekad posebne tvrtke ovaj posao obavljaju odvojeno.

Intervali održavanja su parametri postavljeni unutar odobrenog rasporeda održavanja (AMS⁹), koji se temelji na dokumentu o planiranju održavanja (MPD¹⁰). Oni će se postaviti prema različitim kriterijima.

Postoji nekoliko različitih tipova održavanja [7]:

- **Hard Time (HT¹¹)** - "Preventivni postupak u kojem je oštećenje nekog predmeta dovedeno na prihvatljivu razinu radnjama održavanja. Provodi se u razdobljima koja se odnose na vrijeme u službi (npr. kalendarsko vrijeme, broj ciklusa, broj slijetanja). "
- **On-condition (OC¹²)** - „Preventivni postupak u kojem se komponenta pregledava ili ispituje, u određenim razdobljima, da se utvrdi može li se nastaviti s njenim radom. Takav pregled/ispitivanje može otkriti potrebu za održavanjem. Temeljna svrha on-condition održavanja je uklanjanje komponente ili dijela prije otkaza u radu. "
- **Condition Monitoring (CM¹³)** - „Podaci o stavkama dobiveni praćenjem prikupljaju se, analiziraju i interpretiraju kontinuirano kao sredstvo odlučivanja o tome primjenjuju li ili ne korektivni postupci.“

⁶ TAWS (*engl. Terrain Awareness and Warning System*) - sustav za upozorenje u blizini tla

⁷ ACAS (*engl. Airborne Collision Avoidance System*) - sustav za izbjegavanje sudara u zraku

⁸ APU (*engl. Auxiliary Power Unit*) - pomoćna pogonska jedinica

⁹ AMS (*engl. Approved Maintenance Schedule*) - odobreni raspored održavanja

¹⁰ MPD (*engl. Maintenance Planning Document*) - dokument o planiranju održavanja

¹¹ HT (*engl. Hard Time*) - održavanje prema čvrstom radnom vijeku

¹² OC (*engl. On Condition*) - održavanje prema stanju

¹³ CM (*engl. Condition Monitoring*) - kontinuirani nadzor stanja

Intervali održavanja mogu biti određeni (brojati se) na sljedeće načine [5]:

- po satima naleta (FH¹⁴ - najuobičajenije mjerilo),
- po broju slijetanja (za stajni trap, zakrilca, životni vijek nad tlačene kabine itd.),
- po broju ciklusa¹⁵ (za motore),
- po kalendarskom vremenu tj. mjesecima, godinama (provjera korozije, gumenih brtvi, ulja i sl. što ne ovisi o tome da li zrakoplov leti više ili manje).

Svi postupci održavanja zrakoplova koji se obavljaju u tijeku eksploatacije na samom zrakoplovu, njegovoj strukturi, pogonskoj grupi, zrakoplovnim sustavima i opremi zrakoplova definirani su u programu održavanja.

Program održavanja sadrži postupke o održavanju, kao i rokove i načine njihovog izvršenja, a utvrđuje se u skladu sa *Zakonom o zračnom prometu*, zahtjevima za održavanje odobrenih od nadležnih zrakoplovnih vlasti zemlje proizvođača te tehničkim uputama proizvođača za održavanje tog tipa zrakoplova, pogonske grupe, zrakoplovnih sustava i opreme.

Namjena programa održavanja zrakoplova je da se održi konstantna, konstrukcijom utvrđena razina pouzdanosti zrakoplova, pogonske grupe, zrakoplovnih sustava i opreme, kao i da se postigne te održi zaštita utvrđene (ugrađene) razine pouzdanosti i sigurnosti uz minimalne troškove [5].

Izrađuje se posebno za svaki tip zrakoplova, odnosno sustava, pogonske grupe ili opreme. Izrađuje ga operater, vlasnik zrakoplova, odnosno organizacija koja izrađuje dokumentaciju za program održavanja.

Vlasnik zrakoplova ili operater daje ga na odobrenje zrakoplovnim vlastima zemlje u čijem je registru zrakoplov (u Hrvatskoj - CCAA¹⁶) i jedan je od uvjeta za dobivanje Svjedodžbe o plovidbenosti (C of A) i Svjedodžbe o sposobnosti organizacije, odnosno operatera (AOC¹⁷).

¹⁴ FH (*engl. Flight Hours*) – sati naleta

¹⁵ Ciklus - interval od pokretanja do gašenja motora, omjer FH/FCY pokazatelj eksploatacije

¹⁶ CCAA (*engl. Croatian Civil Aviation Agency*) – Hrvatska agencija za civilno zrakoplovstvo

¹⁷ AOC (*engl. Air Operator Certificate*) - svjedodžba zračnog prijevoznika

Nositelji tog odobrenja dužni su obavljati analize i stalni nadzor efikasnosti programa održavanja, otklanjati uočene nedostatke, usavršavati ga i obavljati potrebne izmjene uzrokovane modifikacijama zrakoplova ili izmjenama u održavanju od strane proizvođača [5].

Bez obzira da li operater zrakoplova sam održava zrakoplove koje upotrebljava ili je održavanje putem ugovora povjerio drugoj zrakoplovno – tehničkoj organizaciji, odgovornost za poštivanje programa održavanja snosi operater zrakoplova.

U program održavanja ubrajamo preglede koji su prema opsegu i prirodi posla podijeljeni u šest glavnih grupa [5]:

- servisni pregledi,
- povremeni pregledi,
- radovi velike obnove/blok pregledi,
- posebni pregledi,
- pregledi - provjere u letu i
- pregledi za utvrđivanje plovidbenosti zrakoplova.

Servisni pregledi obuhvaćaju pred poletne, tranzitne, dnevne preglede (nakon posljednjeg leta u tijeku dana) i preglede namijenjene obimnijim servisnim i preventivnim radovima (podmazivanje osjetljivih uređaja, zamjena dijelova kojima je istekao tehnički vijek, funkcionalne probe pojedinih sustava zrakoplova i sl.), uključujući i otklanjanje kvarova.

Povremeni pregledi uključuju preglede koji obuhvaćaju radove redovitog održavanja koji se ponavljaju u izvjesnim vremenskim razdobljima, odnosno njihovim umnošcima, radove preventivnog održavanja koji se uklapaju u ove periode, otklanjanje kvarova i obavljanje manjih modifikacija. Periodični pregledi redovitog održavanja svrstani su po periodima ponavljanja i čine ciklus. Nakon završetka svih radova jednog ciklusa, isti se ponavlja od početka.

Radovi velike obnove (overhaul) obuhvaćaju skidanje većine uređaja sa zrakoplova, njihov detaljni pregled i funkcionalno ispitivanje, pregled i ispitivanje njihovih instalacija, pregled i ispitivanje strukture zrakoplova, otklanjanje svih nađenih nedostataka, strukturalne radove većeg obujma, veće modifikacije, otklanjanje korozije sa svih površina, obnavljanje interijera, boje i drugih vidova površinske zaštite, kao i radove preventivnog održavanja. Cijeli program

radova obnove zrakoplova se može obaviti odjednom (nakon isteka propisanog vremena) ili pak u etapama. Kod obnove u etapama svaka etapa se naziva "blok pregledom" i ovakav način obnove predstavlja obnovu po progresivnom programu održavanja. Sve etape ovakve obnove moraju se završiti u vremenu propisanom za kompletnu veliku obnovu. Propisano vrijeme za radove obnove izraženo je u satima naleta, a može biti ograničeno i vremenski [5].

Posebni (specijalni) pregled predstavljaju program radova koji se obavljaju na zrakoplovu nakon izvanrednih situacija u kojima se zrakoplov našao, pri čemu je moglo doći do preopterećenja konstrukcije zrakoplova, površinskog oštećenja elemenata zrakoplova uslijed agresivnog djelovanja vanjske sredine ili drugih posljedica koje utječu na plovidbenu sposobnost zrakoplova. Ovi pregledi se obavljaju prema radnim karticama specijalnih pregleda.

Provjere u letu (probni letovi) predstavljaju ispitivanje performansi, funkcioniranja i ponašanja zrakoplova kao cjeline te njegovih uređaja i sustava u svim fazama leta. Prema *Zakonu o zračnom prometu* Republike Hrvatske, provjere u letu zrakoplova upisanih u stalni registar, ili prijavljenih za upis, obavljaju se prilikom ispitivanja novosagrađenog serijskog zrakoplova, tehničkih pregleda za utvrđivanje plovidbenosti nakon većih modifikacija i popravaka koji bi mogli imati za posljedicu promjenu osnovnih performansi zrakoplova, nakon zamjene aerodinamičkih nosećih i komadnih površina itd. [5].

Pregledi za utvrđivanje plovidbenosti zrakoplova predstavljaju preglede kojima se utvrđuje sposobnost zrakoplova za sigurnu zračnu plovidbu, odnosno utvrđuje da li je zrakoplov izrađen i opremljen uređajima i opremom po odredbama Zakona o zračnom prometu i drugih regulativa, tehničkih zahtjeva, uvjeta i standarda koji se odnose na izgradnju i opremu zrakoplova.

Uobičajeni glavni pregledi za velike zrakoplove su sljedeći [5]:

- **D-check** tj. glavna provjera (za moderne transportne zrakoplove dolazi u intervalima 15000 do 18000 sati naleta, ili 4-5 godina prosječne eksploatacije, a radovi traju 25-30 dana),

- **C-check** tj. među provjera (uključuje komponente koje se ne mogu planirati u glavnu provjeru, planira se svakih 3500 do 4500 sati naleta, a radovi traju 7-10 dana),
- **B-check** tj. servisni pregled (izvodi se u intervalima 800-3000 sati naleta, ili svakih 6 mjeseci, ovisno uvjetima eksploatacije, a radovi traju 2-3 dana);
- **A-check** tj. pregled na platformi (izvodi se svakih 125-500 sati, a radovi traju 3-10 sati).

Za male zrakoplove s klipnim motorom do 5700 kg predviđa se [5]:

- pred uzletni pregled,
- 50 satni,
- 100 satni,
- 200 satni i
- 1000 satni (godišnji pregled zrakoplova).

Svaki od ovih pregleda detaljno je opisan u programu održavanja, u vidu “radnih kartica” koje zrakoplovnim tehničarima služe kao liste provjere za izvršavanje radova održavanja.

3. ZRAKOPLOVNI PROPISI KOJIMA JE DEFINIRANO VOĐENJE I PRODULJENJE PLOVIDBENOSTI

Plovidbenost zrakoplova za zemlje članice EU¹⁸ propisana je EASA¹⁹ zrakoplovnim propisima. EASA predstavlja osnovu strategije za sigurnost u zračnom prometu u Europskoj uniji. Njena misija je promovirati te postići najviše zajedničke standarde sigurnosti i zaštitu okoliša u civilnom zrakoplovstvu. EASA je agencija EU, sa sjedištem u Kölnu (Njemačka), koja se brine za sigurnost zračnog prometa. S radom je počela u rujnu 2003. godine.

U nastavku ovog poglavlja napravljen je pregled EASA zrakoplovnih propisa vezanih uz plovidbenost zrakoplova. Detaljnije je objašnjena uloga propisa vezanih uz inicijalnu plovidbenost i kontinuiranu plovidbenost.

3.1. EASA zrakoplovni propisi vezana uz plovidbenost zrakoplova

Stvaranje EASA-e otvorilo je put novim propisima civilnog zrakoplovstva o sigurnosti i kompatibilnosti s okolišem. Omogućuje slobodno kretanje robe, osoba i usluga, promovira slučajeve regulatornih i certifikacijskih postupaka i pomaže državama članicama u ispunjavanju obveza prema ICAO²⁰-u [8].

EASA zrakoplovni propisi vezani uz plovidbenost zrakoplova (prikazani na slici 1.) je [9]:

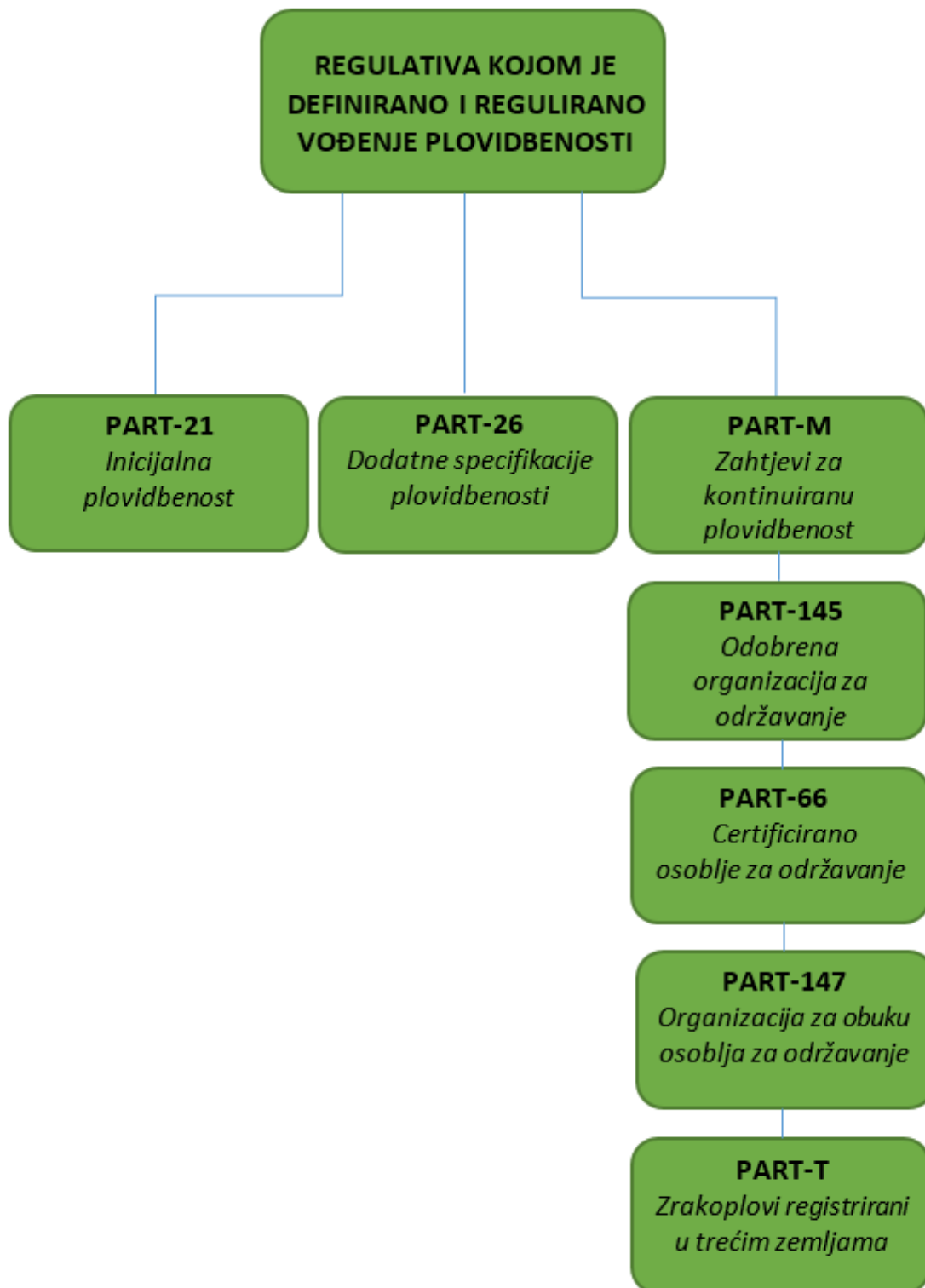
- **Part-21** (engl. *Initial Airworthiness*),
- **Part-26** (engl. *Additional Airworthiness Specifications*),
- **Part-M** (engl. *Continuing Airworthiness Requirements*),
- **Part-145** (engl. *Approved Maintenance Organisation*),
- **Part-66** (engl. *Maintenance Certifying Staff*),

¹⁸ EU (engl. *European Union*) - Europska unija

¹⁹ EASA (engl. *European Aviation Safety Agency*) - Europska agencija za sigurnost zračnog prometa

²⁰ ICAO (engl. *International Civil Aviation Organisation*) - Međunarodna organizacija civilnog zrakoplovstva

- **Part-147** (engl. Maintenance Training Organisation) i
- **Part-T** (engl. Aircraft Registered in a Third Country).



Slika 1. EASA zrakoplovni propisi vezani uz plovidbenost zrakoplova

Izvor: Izrada autora prema [9]

3.2. Part-21 Inicijalna plovidbenost

Part-21 podijeljen je u sekcije A i B, a svaki dio ima R/IR²¹, AMC²² i GM²³. Sekcija A pokriva postupke za podnositelje zahtjeva, a B obuhvaća postupke za nadležna tijela. Svaki je odjeljak dodatno podijeljen na pododjeljke [10]:

- **Pododjeljak A** – Opće odredbe,
- **Pododjeljak B** – Certificati tipa i ograničeni certificati tipa,
- **Pododjeljak D** – Promjene u certifikatima tipa i ograničenim certifikatima tipa,
- **Pododjeljak E** – Dodatni certificati tipa,
- **Pododjeljak F** – Proizvodnja bez odobrenja proizvodne organizacije,
- **Pododjeljak G** – Odobrenje proizvodne organizacije,
- **Pododjeljak H** – Svjedodžbe o plovidbenosti i ograničene svjedodžbe o plovidbenosti,
- **Pododjeljak I** – Svjedodžbe o buci,
- **Pododjeljak J** – Odobrenje organizacije dizajna,
- **Pododjeljak K** – Dijelovi i uređaji,
- **Pododjeljak M** – Popravci,
- **Pododjeljak O** – Autorizacija europskog tehničkog standarda za narudžbu,
- **Pododjeljak P** – Dozvola za let,
- **Pododjeljak Q** – Identifikacija dijelova, proizvoda i uređaja.

Kroz navedene sekcije i pododjeljke utvrđuju se opće odredbe koje uređuju prava i obveze podnositelja zahtjeva i nositelja bilo kojeg izdanog certifikata. Također, utvrđuju se zahtjevi za rukovanje oštećenjima i kvarovima, navodi se postupak izdavanja certifikata tipa i ograničenog certifikata tipa za zrakoplove te postupci u slučaju promjena u njima.

²¹ R/IR (*engl. Regulations/ Implementing Regulations*) – definirani zahtjevi regulative i pravila za implementaciju (osnovni dokument)

²² AMC (*engl. Acceptable Means of Compliance*) - prihvatljivi načini udovoljenja regulativi

²³ GM (*engl. Guidance Material*) - upute za tumačenje detalja regulative prilikom primjene

Nadalje, utvrđuje se postupak dokazivanja sukladnosti s primjenjivim projektnim podacima proizvoda, dijela i uređaja koji su namijenjeni za proizvodnju bez odobrenja proizvodne organizacije te se utvrđuju pravila koja reguliraju obveze proizvođača proizvoda, dijela ili uređaja koji se proizvodi [10].

Također, utvrđuje se postupak izdavanja odobrenja proizvodne organizacije koje pokazuje sukladnost proizvoda, dijelova i uređaja s primjenjivim podacima o dizajnu te pravila koja reguliraju prava i obveze podnositelja zahtjeva i nositelja odobrenja.

Propisani su koraci i postupak za izdavanje svjedodžbi o plovidbenosti te svjedodžbi o buci. Za novi zrakoplov navedene svjedodžbe izdaju se nakon predavljanja relevantne dokumentacije (izjava iz sukladnost itd.), a za rabljeni zrakoplov nakon predočenja svjedodžbe o provjeri plovidbenosti, odnosno buke.

U Part-u 21 navode se i postupci za odobrenje projektnih organizacija, dijelova i uređaja te njihovih popravaka, postupak za izdavanje ETSO²⁴ odobrenja, dozvola za letenje, identifikacije proizvoda, dijelova i uređaja itd.[10].

3.3. Part-M Zahtjevi za kontinuiranu plovidbenost

Part-M odnosi se posebice na kontinuiranu plovidbenost zrakoplova i zrakoplovnih proizvoda, dijelova i uređaja, uz odobrenje organizacija i osoblja uključenog u te zadatke.

Svaka Part-M organizacija imenuje rukovoditelja upravljanja kontinuiranom plovidbenošću (CAM²⁵) koji je odgovoran za Organizaciju za vođenje kontinuirane plovidbenosti (CAMO²⁶) slijedeći zahtjeve opisane u Part-u M kao i postupke sadržane u Priručniku o upravljanju kontinuiranom plovidbenošću (CAME²⁷).

²⁴ ETSO (*engl. European Technical Standard Order*) - Europski tehnički standard

²⁵ CAM (*engl. Continuing Airworthiness Manager*) – rukovoditelj upravljanja kontinuiranom plovidbenošću

²⁶ CAMO (*engl. Continuing Airworthiness Management Organisation*) - organizacija za upravljanje kontinuiranom plovidbenošću

²⁷ CAME (*engl. Continuing Airworthiness Management Exposition*) - priručnik za upravljanje kontinuiranom plovidbenošću

Ključna područja poslovanja kojima upravlja CAM su planiranje održavanja, tehnički zapisi i inženjering te pouzdanost. Tipične dužnosti uključuju upravljanje održavanjem zrakoplova, AD²⁸-ovima, popravcima, dijelovima ograničenog životnog vijeka i statusom servisnih biltena zrakoplova [11].

Svrha Part-M propisa je definirati ulogu nadležnog tijela koje se brine za [8]:

- nadzor nad kontinuiranom plovidbenošću pojedinih zrakoplova i izdavanje potvrda o provjeri plovidbenosti,
- nadzor organizacije za održavanje,
- nadzor CAMO organizacije,
- odobrenje programa održavanja.

Part-M dijeli se na dva dijela – tehničke zahtjeve (sekcija A) i procedure za nadležne vlasti (sekcija B). Obje sekcije podijeljene su u pododjeljke istih naziva označene slovima od A do I. Pododjeljci sekcija Part-M standarda su [12]:

- **Pododjeljak A** – Općenito,
- **Pododjeljak B** – Odgovornosti,
- **Pododjeljak C** – Kontinuirana plovidbenost,
- **Pododjeljak D** – Standardi održavanja,
- **Pododjeljak E** – Komponente,
- **Pododjeljak F** – Organizacija za održavanje,
- **Pododjeljak G** – Organizacija za održavanje kontinuirane plovidbenosti (CAMO),
- **Pododjeljak H** – Potvrda o vraćanju zrakoplova u upotrebu (CRS), i
- **Pododjeljak I** – Svjedodžba o pregledu plovidbenosti.

U sekciji A koja obrađuje tehničke zahtjeve za kontinuiranu plovidbenost utvrđuju se mjere koje je potrebno poduzeti za njeno vođenje i produljenje, uključujući održavanje. Također određuje uvjete koje moraju ispunjavati osobe ili organizacije uključene u takvo upravljanje kontinuiranom plovidbenošću [12].

²⁸ AD (*engl. Airworthiness Directives*) - direktive o plovidbenosti

Vlasnik zrakoplova je odgovoran za kontinuiranu plovidbenost zrakoplova i mora osigurati da se let ne odvija osim ako [12]:

- zrakoplov se održava u plovidbenom stanju,
- sva ugrađena operativna i hitna oprema pravilno je instalirana i servisirana ili je jasno identificirana kao nepopravljiva,
- certifikat plovidbenosti je važeći,
- održavanje zrakoplova obavlja se u skladu s odobrenim programom održavanja.

Sekcijom B utvrđuju se administrativni zahtjevi koje moraju poštivati nadležna tijela zadužena za primjenu i provođenje Sekcije A Part-a M.

Država članica imenuje nadležno tijelo s dodijeljenim odgovornostima za izdavanje, nastavak, promjenu, suspenziju ili ukidanje certifikata i za nadzor kontinuirane plovidbenosti. Imenovano nadležno tijelo uspostavlja dokumentirane postupke i organizacijsku strukturu.

Svo osoblje uključeno u aktivnosti Part-a M mora biti odgovarajuće kvalificirano i posjedovati odgovarajuće znanje, iskustvo, početno osposobljavanje i usavršavanje za obavljanje dodijeljenih zadataka.

U sljedećim poglavljima detaljnije će biti obrađen sadržaj Part-a M, s naglaskom na zahtjeve za kontinuiranu plovidbenost te održavanje helikoptera. Navedeno će biti obrađeno općenito i na primjeru helikoptera EC135. [12]

4. ZAHTJEVI ZA PLOVIDBENOST ZRAKOPLOVA

U ovom poglavlju bit će obrađeni zahtjevi za kontinuiranu plovidbenost i održavanje zrakoplova prema EASA Part-u M. Također, analizirat će se i odgovornosti za održavanje i kontinuiranu plovidbenost zrakoplova.

4.1. Zahtjevi za kontinuiranu plovidbenost zrakoplova

Kontinuirana plovidbenost zrakoplova te upotrebljivost operativne i hitne opreme osiguravaju se [12]:

- izvršavanjem inspekcija prije leta,
- ispravljanjem kvarova i oštećenja koja utječu na siguran rad uzimajući u obzir MEL²⁹ i CDL³⁰ liste primjenjive na tip zrakoplova,
- izvršavanjem svih održavanja, u skladu s odobrenim programom održavanja zrakoplova,
- provođenjem analize učinkovitosti programa održavanja,
- izvršenjem svih primjenjivih:
 - direktiva o plovidbenosti (AD),
 - operativnih direktiva s utjecajem na kontinuiranu plovidbenost,
 - zahtjeva za kontinuiranom plovidbenošću uspostavljenih od strane Agencije,
 - mjera koje je izdalo nadležno tijelo u neposrednoj reakciji na sigurnosni problem,
- izvođenjem preinaka i popravaka,
- uspostavom politike izvedbe za neobvezne preinake i/ili inspekcije,

²⁹ MEL (*engl. Minimum Equipment List*) - lista minimalne opreme

³⁰ CDL (*engl. Configuration Deviation List*) - lista odstupanja od konfiguracije

- letovima za provjeru održavanja kad je to potrebno.

Prema Part-u M (pododjeljak F), organizacija odgovorna za provedbu zadataka upravljanja kontinuiranom plovidbenošću naziva se CAMO. Odobrava ju nadležno tijelo potvrdom o odobrenju Organizacije za vođenje kontinuirane plovidbenosti. Navedena potvrda prikazana je u prilogu 1. na kraju ovog rada.

CAMO osigurava Priručnik za upravljanje kontinuiranom plovidbenošću (CAME). CAME i njegove izmjene i dopune moraju biti odobrene od strane nadležnog tijela te sadrži sljedeće podatke [12]:

- izjavu koju potpisuje odgovorni rukovoditelj i koja potvrđuje da će organizacija u svakom trenutku raditi u skladu s Part-om M,
- opseg rada organizacije,
- titule i imena osoba koje sudjeluju u radu te organizacije,
- organizacijski grafikon koji prikazuje pridružene lance odgovornosti između svih zaposlenih osoba,
- popis osoblja za osiguravanje plovidbenosti i osoblja ovlaštenog za izdavanje dozvola za let,
- opći opis i lokaciju objekata za održavanje,
- postupke koji određuju kako organizacija osigurava poštivanje Part-a M,
- postupke izmjena i dopuna CAME-a,
- popis odobrenih programa održavanja zrakoplova.

CAME i njegove izmjene i dopune moraju biti odobrene od strane nadležnog tijela.

Organizacija treba imenovati odgovornog rukovoditelja za koji je ovlašten od strane korporacije da osigurava da se sve aktivnosti upravljanja plovidbenošću mogu financirati i provoditi u skladu s Part-om M.

Potrebno je, također, imenovati osobu ili skupinu osoba koje će osiguravati da se organizacija uvijek pridržava pravog načina upravljanja kontinuiranom plovidbenošću te zahtjeva za provjeru plovidbenosti i dozvole za let [12].

Organizacija treba imati dovoljno odgovarajuće kvalificiranog osoblja za očekivani opseg rada. Sve zaposlene osobe moraju biti sposobne pokazati relevantna znanja i odgovarajuće iskustvo vezano za kontinuiranu plovidbenost zrakoplova.

Kako bi bila odobrena za obavljanje provjera plovidbenosti i za izdavanje dozvola za let, CAME mora imati odgovarajuće osoblje za provjeru plovidbenosti koje izdaje potvrde ili preporuke za provjeru plovidbenosti i dozvolu za letenje.

Kako bi osoblje moglo izdavati navedene potvrde, u slučaju zrakoplova koje koriste licencirani zračni prijevoznici i zrakoplova iznad 2730 kg MTOM, treba imati [12]:

- najmanje 5 godina iskustva u kontinuiranoj plovidbenosti,
- odgovarajuću dozvolu u skladu s Part-om 66 ili diplomu kojom se potvrđuje znanje iz odgovarajućeg područja,
- formalno osposobljavanje u održavanju zrakoplova,
- radno mjesto unutar odobrene organizacije s odgovarajućim odgovornostima.

Za zrakoplove koje ne koriste licencirani zračni prijevoznici i s MTOM manjom od 2730 kg osoblje treba imati [12]:

- najmanje 3 godine iskustva u kontinuiranoj plovidbenosti,
- odgovarajuću dozvolu u skladu s Part-om 66 ili diplomu kojom se potvrđuje znanje iz odgovarajućeg područja,
- odgovarajuću obuku o održavanju zrakoplova i
- radno mjesto unutar odobrene organizacije s odgovarajućim odgovornostima.

Osoblje za provjeru plovidbenosti koje je imenovala CAMO organizacija može biti odobreno samo ako je službeno prihvaćeno od strane nadležnog tijela. Za svaki zrakoplov čijom je kontinuiranom plovidbenošću upravljala, CAMO će [12]:

- osigurati da se program održavanja zrakoplova, uključujući bilo koju primjenjivi program pouzdanosti, razvija i kontrolira,
- za zrakoplove koje ne koriste zračni prijevoznici s licencom, vlasniku ili operatoru predati kopiju programa održavanja zrakoplova,
- upravljati odobrenjem za izmjene i popravke,

- osigurati da se svako održavanje odvija u skladu s odobrenim programom održavanja,
- osigurati da se primjenjuju sve primjenjive direktive o plovidbenosti i operativne direktive s utjecajem na kontinuiranu plovidbenost,
- osigurati da svi novootkriveni i prijavljeni nedostaci budu ispravljani tijekom redovitog održavanja od strane AMO³¹-a,
- osigurati da se zrakoplov odvede u odgovarajuću AMO organizaciju kad god je potrebno,
- koordinirati redovito održavanje, primjenu direktiva o plovidbenosti, zamjenu dijelova s ograničenim vijekom trajanja i pregled sastavnih dijelova radi osiguranja da se održavanje izvodi pravilno,
- upravljati i arhivirati sve zapise o kontinuiranoj plovidbenosti i / ili tehnički dnevnik operatora,
- osigurati da izjava o masi i balansiranju odražava trenutno stanje zrakoplova.

Odobrena organizacija za upravljanje kontinuiranom plovidbenošću mora držati i koristiti primjenjive podatke o tekućem održavanju za postizanje zadataka kontinuirane plovidbenosti.

CAMO može [12]:

- upravljaju kontinuiranom plovidbenošću zrakoplova,
- ugovoriti obavljanje ograničenih zadataka kontinuirane plovidbenosti s bilo kojom ugovorenom organizacijom, koja radi po svom sustavu kvalitete,
- izdati certifikat o provjeri plovidbenosti i produžiti onaj koji je izdalo nadležno tijelo ili druga organizacija ili osoba,
- odobriti AMP za zrakoplove kojima upravlja,
- izdati preporuku za provjeru plovidbenosti nadležnom tijelu.

Kako bi se osiguralo da odobrena organizacija za upravljanje kontinuiranom plovidbenošću nastavlja udovoljavati zahtjevima Part-a M, potrebno je uspostaviti sustav kvalitete i imenovati voditelja kvalitete za praćenje poštivanja i usklađenosti postupaka potrebnih za

³¹ AMO (*engl. Approved Maintenance Organisation*) - odobrena organizacija za održavanje

osiguranje plovidbenosti letjelica. Praćenje usklađenosti uključuje sustav povratnih informacija odgovornim voditeljima kako bi osigurao korektivne radnje po potrebi.

Sustav kvalitete nadzire aktivnosti koje se provode te sadrži sljedeće funkcije [12]:

- praćenje da se sve aktivnosti provode u skladu s odobrenim postupcima,
- praćenje da se svako ugovoreno održavanje izvodi u skladu s ugovorom,
- praćenje kontinuirane usklađenosti sa zahtjevima Part-a M.

Zapisi o tim aktivnostima pohranjuju se najmanje dvije godine. Organizacija za upravljanje kontinuiranom plovidbenošću mora zabilježiti sve detalje o obavljenom radu. Evidencija kontinuirane plovidbenosti zrakoplova sastoji se od [12]:

- dnevnika zrakoplova, motora, propelera i dnevnih kartica za sve komponente s ograničenim vijekom trajanja prema potrebi,
- tehničkog dnevnika operatora,
- pravovremenih podataka o:
 - statusu AD-ova i mjerama koje je ovlastilo nadležno tijelo u neposrednoj reakciji na sigurnosni problem,
 - statusu izmjena i popravaka,
 - statusu komponenti s ograničenim vijekom trajanja,
 - masi i balansiranju,
 - komponentama ograničenog vijeka trajanja itd.

Vlasnik ili operator zrakoplova mora uspostaviti sustav za čuvanje dokumenata i podataka u obliku prihvatljivom nadležnom tijelu i za odgovarajuća razdoblja. Čuva se sustav tehničke knjižice tj. tehnički dnevnik ili drugi ekvivalentni podaci i pojedinosti koji pokrivaju razdoblje od 36 mjeseci prije posljednjeg unosa.

Također, potrebno je čuvati CRS-ove i detaljne podatke o održavanju koji dokazuju usklađenosti s AD-ovima i mjerama koje su odredila nadležna tijela u neposrednoj reakciji na sigurnosni problem koji se odnosi na zrakoplov, motore, propelere i na njima ugrađene komponente, prema potrebi, do vremena kada se podatci sadržani u njima zamjenjuju novima. Uz to potrebno je osigurati podatke o svim planiranim ili drugim održavanjima koja

su potrebna za održavanje kontinuirane plovidbenosti zrakoplova ili nekog njegovog dijela [12].

Čuvaju se podaci specifični za određene komponente kao što su zapis povijesti u radu za svaki dio s ograničenim životnim vijekom, CRS i detaljne evidencije izvršenih planiranih održavanja i svakog naknadnog nenamjenskog održavanja svih dijelova koji nisu vremenski ograničeni te podatci o komponentama koje su ugrađene na zrakoplov, a nemaju odgovarajući *EASA Form 1*.

Ukoliko je zrakoplov trajno prizemljen, navedene podatke je potrebno čuvati najmanje 12 mjeseci od trenutka prizemljenja. Osoba ili organizacija odgovorna za upravljanje zadacima kontinuirane plovidbenosti mora udovoljavati zahtjevima koji se tiču sustava evidencije o plovidbenosti i na zahtjev dostaviti evidenciju nadležnom tijelu. Svi unosi u sustav evidencije o kontinuiranoj plovidbenosti zrakoplova moraju biti jasni i točni. Kada je potrebno ispraviti unos, ispravak se vrši na način da se jasno pokazuje izvorni unos [12].

4.2. Zahtjevi za održavanje zrakoplova

Održavanje zrakoplova organizira se u skladu s programom održavanja zrakoplova. Program održavanja zrakoplova i sve daljnje izmjene i dopune odobrava nadležno tijelo. Programom održavanja zrakoplova mora se utvrditi sukladnost sa [12]:

- uputama koje izdaje nadležno tijelo,
- uputama za kontinuiranu plovidbenost koje su izdali nositelji certifikata tipa, ograničenog i dodatnog certifikata tipa, ETSO odobrenja ili bilo kojeg drugog odgovarajućeg odobrenja,
- uputama za održavanje izdanim od strane proizvođača,
- dodatnim ili alternativnim uputama koje je predložio vlasnik ili organizacija za upravljanje kontinuiranom plovidbenošću.

Program održavanja zrakoplova mora sadržavati detalje, uključujući učestalost svih održavanja koje treba izvesti i sve posebne zadatke povezane s vrstom i specifičnošću operacija.

Podvrgava se povremenim pregledima i po potrebi dopunjava. Ovi pregledi osiguravaju da program i dalje vrijedi obzirom na radno iskustvo i upute nadležnog tijela, uzimajući u obzir nove i/ili izmijenjene upute za održavanje nositelja certifikata tipa, dodatnih certifikata tipa i bilo koje druge organizacije koja izdaje takve podatke [12].

Po završetku bilo kojeg održavanja, Potvrda o vraćanju zrakoplova u upotrebu (CRS) unosi se u evidenciju o kontinuiranoj plovidbenosti zrakoplova. Svaki unos mora biti izvršen što je prije moguće, ali ni u kojem slučaju više od 30 dana od dana održavanja.

Osoba ili organizacija koja održava zrakoplov ima pristup i koristiti samo najnovije primjenjive podatke koji se odnose na održavanje zrakoplova u procesu njegovog održavanja uključujući modifikacije i popravke. Primjenjivi podaci o održavanju uključuju [12]:

- svaki primjenjivi zahtjev, postupak, standard ili informaciju koje je izdalo nadležno tijelo ili Agencija,
- sve primjenjive direktive o plovidbenosti,
- primjenjive upute za kontinuiranu plovidbenost koje su izdali nositelji TC-a, dodatnih TC-a i sve druge organizacije.

Osoba ili organizacija koja održava zrakoplov mora osigurati da su svi primjenjivi podatci o održavanju lako su dostupni za upotrebu kada se zahtijevaju. Mora, također, uspostaviti radni karton ili radni list koji će se koristiti i na koji će ili prepisati točne podatke o održavanju na njih ili se precizno pozivati na poseban zadatak održavanja.

Osim održavanja koje obavlja organizacija za održavanje koje je odobreno u skladu s Part-om 145, svaka osoba ili organizacija koja održava održavanje mora [12]:

- biti osposobljena za obavljene zadatke, kako to zahtijeva Part-M,
- osigurati da je prostor u kome se odvija održavanje dobro organiziran i čist,
- koristiti metode, tehnike, standarde i upute navedene u gore navedenim podacima o održavanju,

- koristiti alate, opremu i materijal naveden u podacima o održavanju te ako je potrebno, alati i oprema moraju se kontrolirati i umjeravati prema službeno priznatom standardu,
- osigurati da se održavanje izvodi unutar ograničenja zaštite okoliša navedenih u podacima o održavanju,
- osigurati da se primjereni objekti koriste u slučaju nepovoljnih vremenskih prilika ili većih održavanja,
- osigurati da se rizik od pogrešaka tijekom održavanja i rizik od ponavljanja pogrešaka u identičnim zadacima održavanja minimizira,
- osigurati da se primijeni metoda hvatanja pogrešaka nakon izvođenja bilo kojeg zadatka održavanja koji je od kritične važnosti i
- provesti opću provjeru nakon završetka održavanja kako bi se osiguralo da je sa zrakoplova ili komponente uklonjen sav alat, oprema i svi vanjski dijelovi ili materijali.

Svi oštećeni dijelovi koji ozbiljno ugrožavaju sigurnost leta moraju se otkloniti prije daljnjeg leta. Samo ovlašteno osoblje za provjeru može, koristeći podatke o održavanju, odlučiti da li oštećenja zrakoplova ozbiljno ugrožavaju sigurnost leta i nakon toga odlučiti kada i koje se radnje poduzimaju prije daljnjeg leta, a koji popravci oštećenja mogu biti odgođeni. Međutim, to se ne primjenjuje kada pilot ili ovlašteno osoblje za ovjeravanje koristi MEL listu.

Svaki kvar zrakoplova koja nema velik utjecaj na sigurnost leta treba se otkloniti čim prije, nakon datuma kada je kvar zrakoplova prvi puta utvrđen i unutar granica određenih u podacima o održavanju ili u MEL-u. Bilo koji kvar koji nije otklonjen prije leta bilježi se u sustavu evidencije kontinuirane plovidbenosti zrakoplova, točnije u TLB³²-u.

Organizacija uključena u aktivnosti održavanja ne može ih obavljati osim ako ju nije odobrilo nadležno tijelo. U tu svrhu nadležno tijelo koristi predložak prikazan u Prilogu 1. ovog rada. Navedeni predložak ima naziv „Potvrda o odobrenju organizacije za održavanje“ [12].

³² TLB (*engl. Technical Log Book*) - tehnička knjižica

Opseg posla koji je odobren mora biti naveden u priručniku organizacije za održavanje. Klase i ocjene koje se koristite za odobrenje organizacije za održavanje prikazane su u Prilogu 2. ovog rada koji ima naziv „Potvrda o odobrenju Organizacije za vođenje kontinuirane plovidbenosti“.

AMO može izraditi, u skladu s podacima o održavanju, ograničeni raspon dijelova koji se mogu koristiti tijekom obavljanja radova u vlastitim objektima, kako je utvrđeno u priručniku organizacije za održavanje.

Organizacija za održavanje mora osigurati priručnik koji sadrži sljedeće informacije [12]:

- izjavu koju potpisuje odgovorni upravitelj kojom potvrđuje da će organizacija u svakom trenutku provoditi svoje aktivnosti u skladu sa zahtjevima Part-a M,
- opseg rada organizacije,
- imena i titule osoblja,
- organizacijski grafikon koji prikazuje pridružene lance odgovornosti između osoblja,
- popis certificiranog osoblja i, ako je primjenjivo, osoblja za provjeru plovidbenosti, s opsegom njihovog odobrenja,
- popis lokacija na kojima se obavlja održavanje zajedno s općim opisom objekata,
- postupke koji određuju kako organizacija za održavanje osigurava poštivanje Part-a M,
- postupak izmjene priručnika za organizaciju održavanja.

Organizacija mora osigurati da su sadržaji predviđeni za sve planirane radove, specijalne radionice i odjeli odvojeni prikladno, kako bi se osigurala zaštita od onečišćenja okoliša. Uredski smještaj opremljen je za upravljanje svim planiranim i neplaniranim radovima te popunjavanje evidencije o održavanju. Skladišni uvjeti moraju osigurati da dijelovi, oprema i alati budu adekvatno spremljeni, da se od njih odvoje svi nekorisni dijelovi i materijali te da skladištu pristup ima samo ovlašteno osoblje.

Također, organizacija mora imenovati odgovornu osobu (rukovoditelja) koji mora osigurati da se svo održavanje može financirati i izvesti u skladu sa zahtjevima Part-a M. Uz rukovoditelja, potrebno je imenovati osobu ili grupu ljudi, koji imaju potrebno znanje i iskustvo

u održavanju zrakoplova i/ili njegovih komponenti, da vodi računa o tome da je organizacija uvijek u skladu sa zahtjevima Part-a M [12].

Potrebno je zapošljavati osoblje kvalificirano za izvršavanje poslova održavanja. Kvalifikacija osoblja koje je uključeno u održavanje i provjeru plovidbenosti mora biti zabilježena.

Organizacija za održavanje mora imati dovoljno zaposlenih osoba za ovjeravanje koje mogu izdati CRS za zrakoplove i komponente te bilježi sve detalje koji se tiču certificiranog osoblja i osoblja za provjeru plovidbenosti.

AMO bilježi sve detalje o obavljenim poslovima održavanja. Moraju se čuvati podatci neophodni za dokazivanje da su ispunjeni svi zahtjevi za izdavanje CRS-a, uključujući i CRS podizvođača i za izdavanje bilo kakve svjedodžbe o plovidbenosti.

Primjerak CRS-a mora se dati i vlasniku zrakoplova ili operateru, zajedno s kopijom bilo koje detaljne evidencije održavanja povezane s provedenim radovima i potrebne za dokazivanje usklađenosti s Part-om M.

Mora čuvati kopiju svih evidencija o održavanju i bilo kojih pridruženih podataka o održavanju tijekom tri godine od datuma kada je zrakoplov ili zrakoplovna komponenta na koju se rad odnosi puštena u upotrebu. Također, čuva kopiju svih dokumenata vezanih uz pitanje provjere plovidbenosti zrakoplova tijekom istog razdoblja [12].

4.3. Odgovornosti za održavanje i kontinuiranu plovidbenost

Vlasnik ili operater zrakoplova je odgovoran za kontinuiranu plovidbenost zrakoplova i mora osigurati da se let ne odvija osim u sljedećim slučajevima [12]:

- zrakoplov se održava u plovidbenom stanju,
- sva ugrađena operativna i hitna oprema pravilno je instalirana i servisirana ili je jasno identificirana kao nepopravljiva,
- certifikat plovidbenosti je važeći,

- održavanje zrakoplova obavlja se u skladu s odobrenim programom održavanja.

Vlasnik zrakoplova može sklopiti ugovor s AMO vezan uz izvršavanje zadataka vezanih za kontinuiranu plovidbenost te u tom slučaju ta organizacija preuzima odgovornost za izvršavanje tih zadataka. Održavanje velikih zrakoplova, koji se koriste u komercijalnom zračnom prijevozu i njihovih komponenata provodi AMO (Part-145).

U slučaju komercijalnog zračnog prometa, operator je odgovoran za kontinuiranu plovidbenost zrakoplova kojim upravlja i mora biti odobren kao dio AOC-a kojeg je izdalo nadležno tijelo, u skladu sa Part-145 ili ugovoriti suradnju s takvom organizacijom te ispuniti sve potrebne uvjete za održavanje kontinuirane plovidbenosti zrakoplova kojim upravlja.

Ukoliko se na zrakoplovu ili komponenti utvrdi stanje koje može ugroziti sigurnost leta zrakoplova, ono se mora izvijestiti svim relevantnim stranama povezanim sa zrakoplovom ili komponentom. Izvješća se daju što je prije moguće, ali u svakom slučaju u roku od 72 sata nakon što osoba ili organizacija utvrdi stanje na koje se izvješće odnosi [12].

5. TEHNIČKO – EKSPLOATACIJSKE KARAKTERISTIKE HELIKOPTERA EC135

U ovom diplomskom radu analiziraju se postupci održavanja, vođenja i produljenja plovidbenosti helikoptera EC135 te daju eventualni prijedlozi i dopune istih. U ovom poglavlju navedena je klasifikacija helikoptera na temelju primjenjivih zrakoplovnih propisa te tehničke i eksploatacijske karakteristike helikoptera EC135.

5.1. Klasifikacija helikoptera na temelju primjenjivih zrakoplovnih propisa

Prema Zakonu o zračnom prometu helikopter se definira kao: „zrakoplov teži od zraka koji se u zraku održava poglavito zbog reakcija zraka na jedan ili više pogonjenih rotora na približno vertikalnim osima“ [2].

U tablici 1. prikazana je podjela helikoptera po klasama plovidbenosti. EASA certificira helikoptere u sljedeće kategorije [9]:

- vrlo laki helikopteri (EASA CS-VLR tj. *Very Light Rotorcraft*),
- laki helikopteri (EASA CS-27 *Small Rotorcraft*),
- teški helikopteri (EASA CS-29 *Large Rotorcraft*).

Tablica 1. Kategorije plovidbenosti helikoptera prema EASA-i

Klasa	Specifikacije klase
Vrlo laki (Kategorija plovidbenosti: <i>Very Light Rotorcraft</i>)	<ul style="list-style-type: none">• MTOM ne prelazi 600 kg• jednostavan dizajn• maksimalan broj putničkih sjedala je dva• nisu pogonjeni turbinskim i/ili raketnim motorima• ograničeni su na VFR³³ operacije

³³ VFR (*engl. Visual Flight Rules*) - pravila vizualnog letenja

<p>Laki (Kategorija plovidbenosti: Small Rotorcraft)</p>	<ul style="list-style-type: none"> • MTOM ne prelazi 3175 kg • maksimalan broj sjedala je devet • mogu imati više motora • mogu imati turbinske motore • mogućnost VFR i IFR³⁴ operacija
<p>Teški (Kategorija plovidbenosti: Large Rotorcraft)</p>	<ul style="list-style-type: none"> • MTOM preko 3175 kg • broj sjedala 10 i više • više motorni helikopteri • mogućnost VFR i IFR operacija

Izvor: [9]

U kategoriju vrlo lakih helikoptera pripadaju oni MTOM-a ispod 600 kg i maksimalno dva putnička sjedala. Trenutačno u komercijalnoj upotrebi ne postoje takvi helikopteri.

U kategoriju lakih helikoptera pripadaju helikopteri MTOM-a ispod 3175 kg i maksimalno devet putničkih sjedala. Predstavnici ove kategorije helikoptera su EC135, EC 130, B206 itd.

Teški helikopteri imaju MTOM veći od 3175 kg te broj putnika veći od devet. Predstavnici te kategorije su helikopteri AW139, EC145, EC175 itd [9].

5.2. Tehničke karakteristike EC135

EC135 je dvomotorni laki helikopter (slika 2.). Proizvodi ga tvrtka *Airbus Helicopters SAS* (ranije *Eurocopter Group*). Nakon 2015. godine, neke inačice helikoptera preimenovane su kako bi im ime odgovaralo Airbusovom nazivlju. Iz tog se razloga EC135 naziva još i H135. Najčešće se koristi za HEMS³⁵, korporativni transport, policijske i vojne operacije itd. [13]

³⁴ IFR (engl. *Instrumental Flight Rules*) - pravila instrumentalnog letenja

³⁵ HEMS (engl. *Human Emergency Management System*) - sustav upravljanja u izvanrednim situacijama



Slika 2. Helikopter EC135

Izvor: <https://www.airbus.com/newsroom/press-releases/en/2017/02/airbus-helicopters-showcases-h135-helionix-at-heli-expo-alongside-the-ever-popular-h145-and-h130.html>

Tehničkim karakteristikama zrakoplova smatraju se mase, vanjske i unutarnje dimenzije, karakteristike pogonske grupe i sl. Eurocopter EC135 može se primjenjivati za različite uloge te je opremljen sustavima za IFR način letenja.

Masa praznog helikoptera iznosi 1 490 kilograma, a može podnijeti maksimalan korisni teret od 1 265 kg. Maksimalna masa EC135 pri polijetanju iznosi 2 835 kg (tablica 2.).

Tablica 2. Mase helikoptera EC135

Mase		
Masa praznog helikoptera	1 490 kg	3 285 lb
Masa pilota	80 kg	176 lb
Korisni teret	1 265 kg	2 789 lb
MTOM	2 835 kg	6 250 lb
MTOM s vanjskim teretom	2 900 kg	6 400 lb

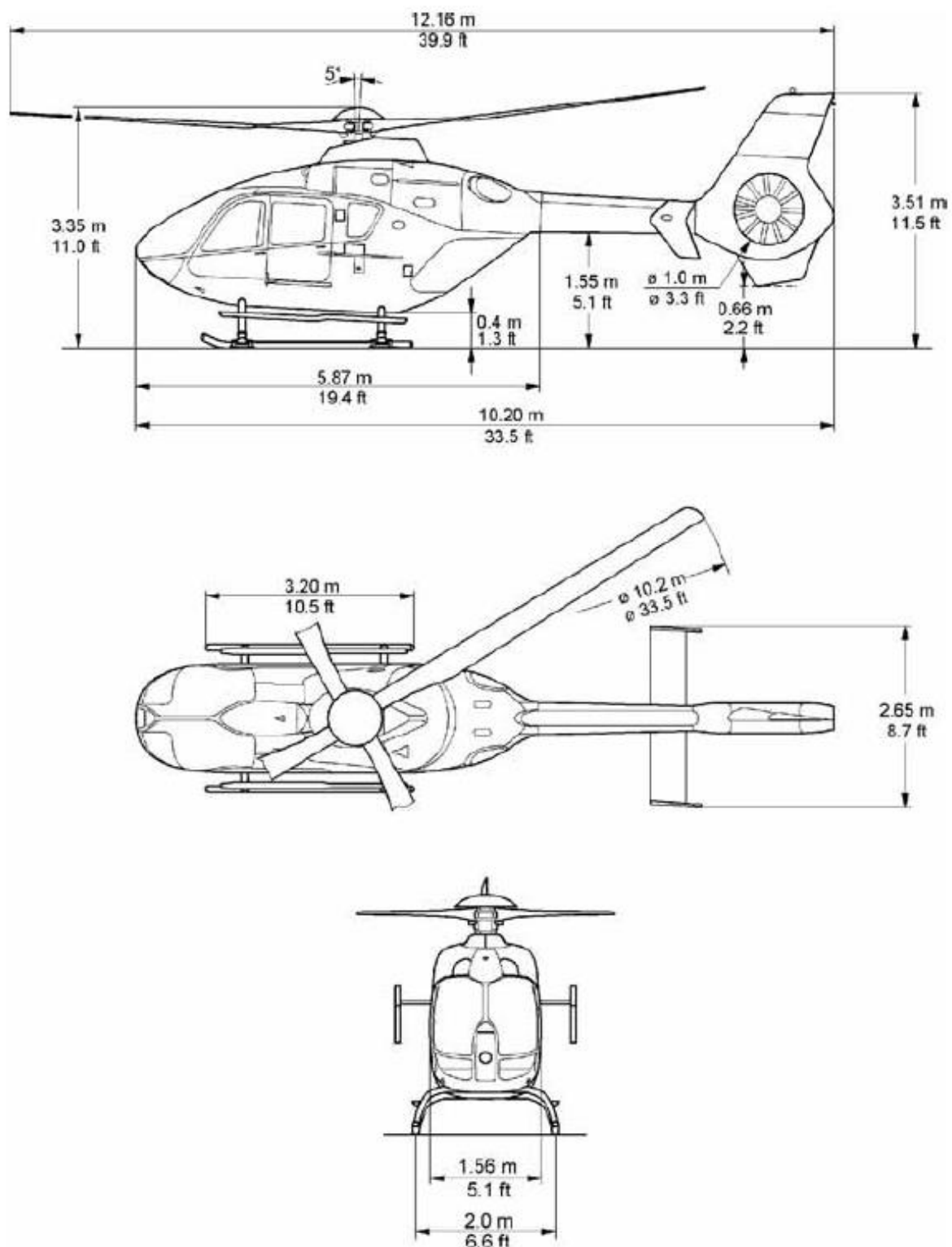
Izvor: [14]

Na slikama 3. i 4. prikazane su vanjske i unutarnje dimenzije helikoptera EC135 te izgled unutrašnjosti putničke kabine. Neke od vanjskih dimenzija su sljedeće [15]:

- duljina tupa helikoptera iznosi 10,2 metra,
- visina trupa iznosi 3,35 metara,
- širina glavnog podvozja je 2,0 metra te
- širina repa iznosi 2,65 metara.

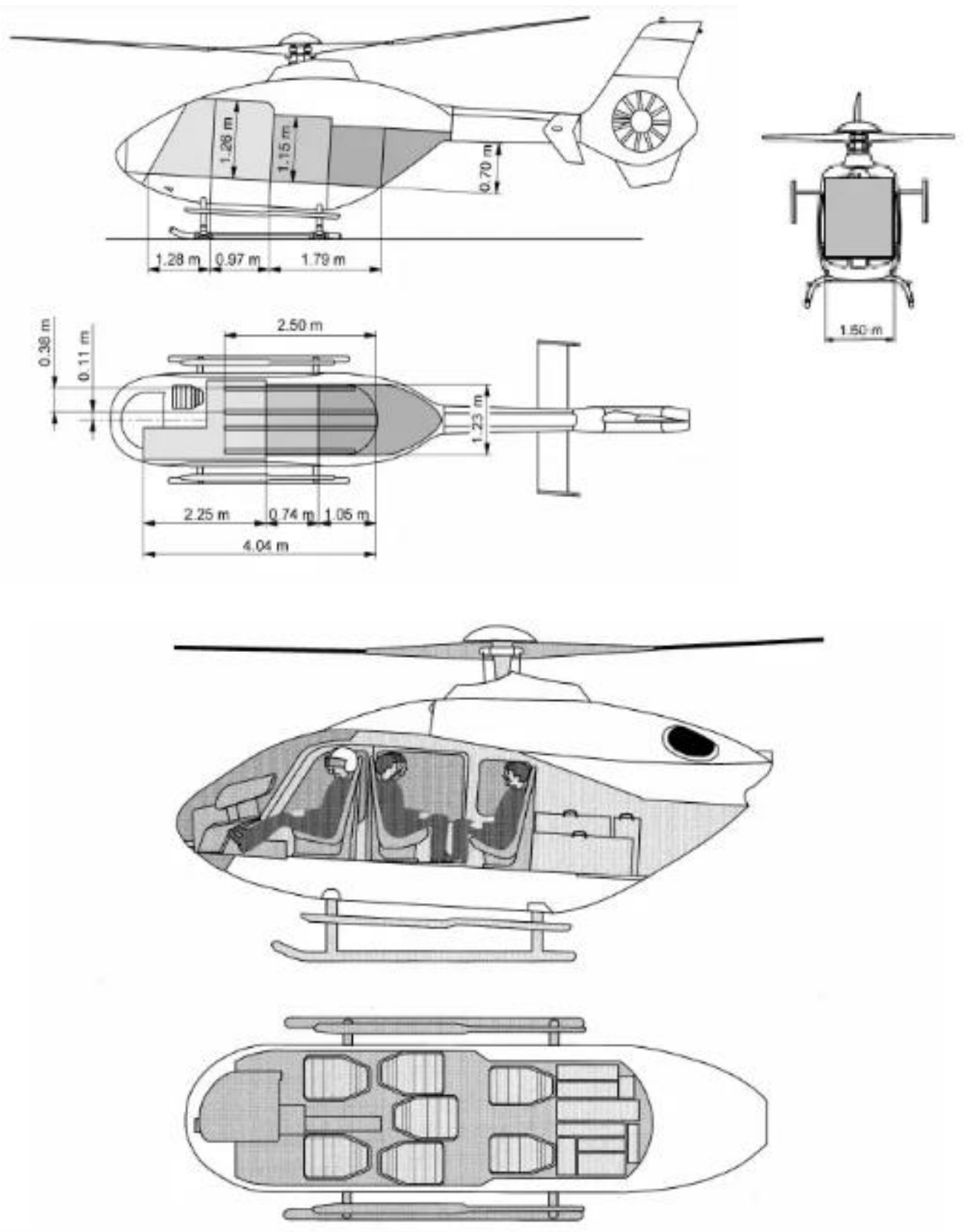
Glavni rotor sastavljen je od četiri lopatice izrađene od kompozitnih materijala. Kontinuirana poboljšanja, izmjene konstrukcije i rada rotora doprinijeli su poboljšanju performansi i smanjenu troškova održavanja.

EC135 smatra se najtišim helikopterom u svojoj klasi koristeći antirezonantni izolacijski sustav koji smanjuje vibracije s glavnog rotora. Također, posjeduje uređaje protiv torzijskih naprezanja koji omogućavaju veću kontrolu tijekom polijetanja i slijetanja. Može biti opremljen klasičnom izvedbom kokpita ili tzv. „glass cockpit“ izvedbom koja omogućava da njime leti samo jedan pilot u IFR načinu letenja [15].



Slika 3. Vanjske dimenzije helikoptera EC135

Izvor: [14]



Slika 4. Unutarnje dimenzije helikoptera EC135

Izvor: [14]

EC135 je dvomotorni helikopter, a izbor motora za navedeni helikopter je sljedeći [15]:

- dva Pratt & Whitney turbinska motora – novi PW206B2 ili
- dva Turbomeca turbinska motora – novi ARRIUS 2B2.

Izbor motora ovisi o preferencijama korisnika te se ovisno o tome u oznaci helikoptera na kraju dodaje slovo T ili P. Osnovne značajke motora PW206B2 i ARRIUS 2B2 navedene su u tablici 3.

Tablica 3. Karakteristike motora EC135

Karakteristike motora	
PW206B2	
TOP ³⁶	463 kW
MCP ³⁷	419 kW
ARRIUS 2B2	
TOP	452 kW
MCP	426 kW

Izvor: [14]

Ukupna masa goriva helikoptera EC135 iznosi 536,4 kg, a podijeljena je u glavni i pomoćni spremnik goriva kao što je prikazano u tablici 4.

Tablica 4. Masa goriva helikoptera EC135

Iskoristivo gorivo		
Glavni spremnik goriva	448,6 kg	989,0 lb
Pomoćni spremnik goriva	87,8 kg	193,6 lb
Ukupno	536,4 kg	1 182,6 lb

Izvor: [14]

³⁶ TOP (engl. Take-Off Power) - snaga motora pri uzlijetanju

³⁷ MCP (engl. Maximum Continuous Power) - maksimalna kontinuirana snaga

5.3. Eksploatacijske karakteristike helikoptera EC135

Prema podacima proizvođača, trenutno je u upotrebi više od 1 350 helikoptera EC135 (H135) u više od 60 zemalja, a koristi ih više od 300 operatora. Eksploatacijske karakteristike prikazane su u tablici 5. [15].

Tablica 5. Performanse helikoptera EC135

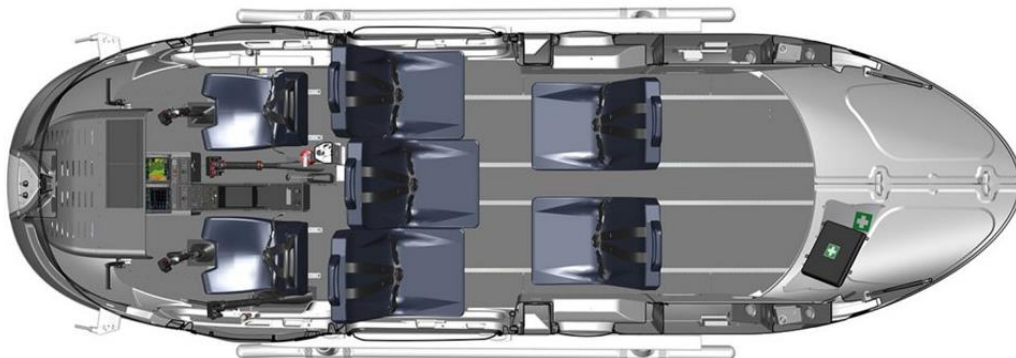
PERFORMANSE	
Maksimalan dolet	633 km
Maksimalna brzina	259 km/h
Maksimalno trajanje ciklusa	3h i 36 min
Plafon leta	2 195 m

Izvor: [16]

Obzirom da se helikopter može koristiti za različite uloge, njegova unutrašnjost može imati više različitih konfiguracija. Neke od mogućih konfiguracija su [15]:

- konfiguracija za putnički prijevoz (slika 5.),
- konfiguracija za HEMS (slika 6.),
- konfiguracija za policijski nadzor (slika 7.).

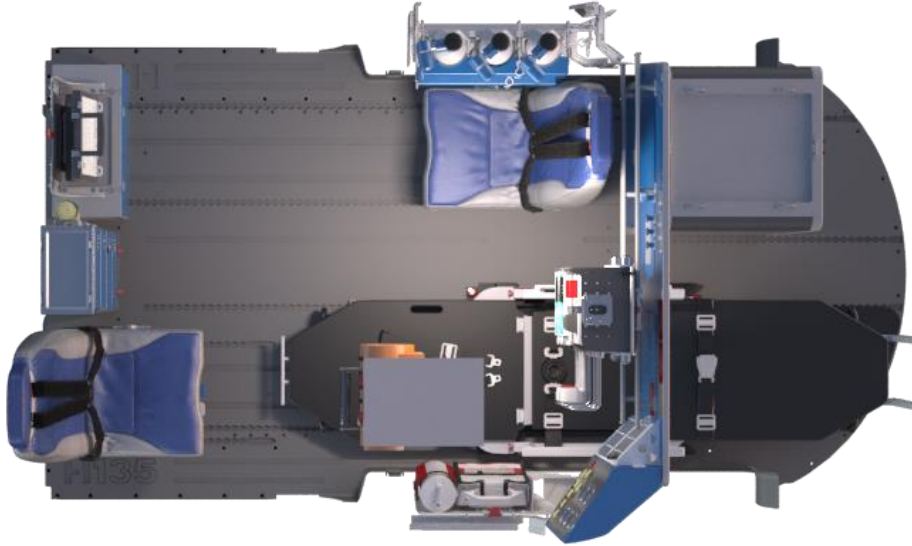
Konfiguracija na slici 5. slici koristi se u putničkom prijevozu jer može smjestiti dva pilota i pet putnika. Sjedala su s obje strane okrenuta jedna prema drugima.



Slika 5. Konfiguracija helikoptera EC135 za putnički prijevoz

Izvor: [15]

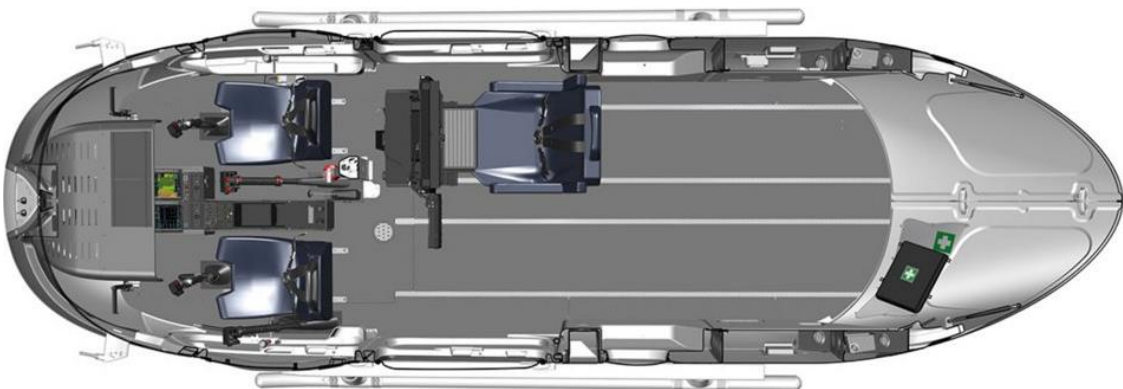
Na slici 6. prikazana je konfiguracija kabine helikoptera koja se može koristiti u operacijama HEMS-a. Moguće su različite varijacije konfiguracije putničke kabine, no najčešće se koristi prikazana koja može smjestiti dva pilota, nosila te dva medicinska djelatnika. [16]



Slika 6. Konfiguracija helikoptera EC135 za HEMS

Izvor: [15]

Postoji nekoliko konfiguracija kabine za operacije javnih službi i nadzora. Tipičan raspored, kao što je prikazano na slici 7., uključuje dva pilota i putničkog operatera na konzoli elektro-optičkog sustava, što ostavlja prostor u kabini slobodnim za teret ili dodatnu opremu [15].



Slika 7. Konfiguracija helikoptera EC135 za policijski nadzor

Izvor: [15]

6. POSTUPCI VOĐENJA I PRODULJENJA PLOVIDBENOSTI HELIKOPTERA NA PRIMJERU EC135

Vođenje i produljenje ploidbenosti helikoptera složen je proces u kojem može sudjelovati samo za to certificirano osoblje te, ukoliko je potrebno, nadležne vlasti. Uključuje provjere sve relevantne dokumentacije, zapisa o održavanju, usklađenosti sa zrakoplovnim propisima, fizičkog stanja helikoptera te izdavanje ili produljenje svjedodžbe o ploidbenosti.

U nastavku ovog poglavlja objašnjen je proces vođenja inicijalne i kontinuirane ploidbenosti helikoptera, navedeni su zahtjevi za osoblje koje provodi provjeru ploidbenosti te je objašnjen proces vođenja kontinuirane ploidbenosti na primjeru helikoptera EC135 čiji operater ima vlastitu CAMO.

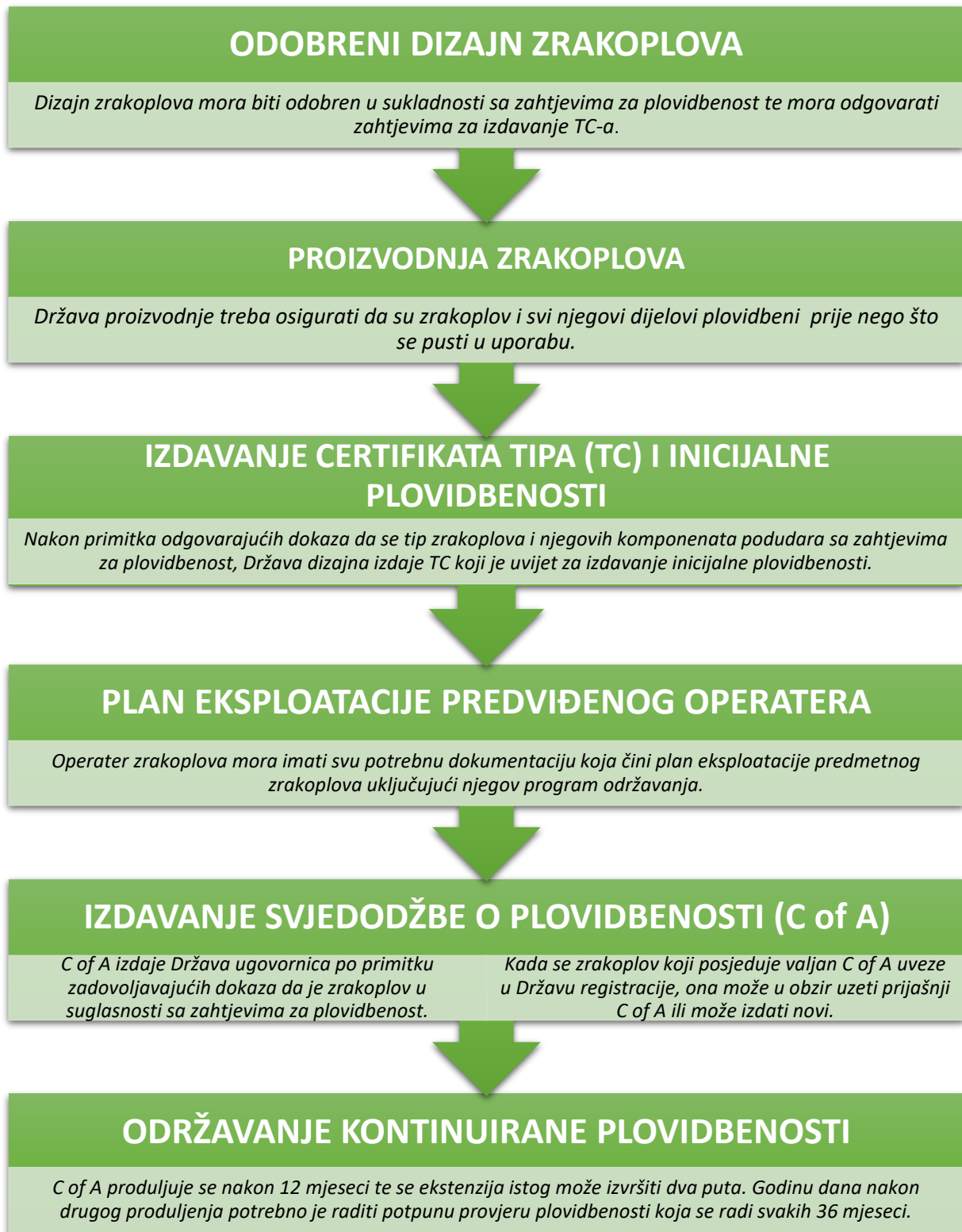
6.1. Proces vođenja inicijalne i kontinuirane ploidbenosti helikoptera

U fazi dizajna helikoptera mora postojati usklađenost sa zahtjevima za ploidbenost tog helikoptera. Ukoliko je ta usklađenost valjanja, helikopteru se izdaje certifikat tipa te nakon njega inicijalna ploidbenost.

Također, i u cijelom procesu proizvodnje, za svaku komponentu koja se proizvodi, potrebno je kontrolirati usklađenost sa zahtjevima i ploidbenost helikoptera. On se ne može pustiti u upotrebu prije no što bude opremljen svom potrebnom opremom te dok nije potvrđeno da je ploidben i siguran za uporabu u svakom smislu. Nakon toga izdaje mu se C of A [16].

Nakon što je helikopteru utvrđena inicijalna ploidbenost te izdan C of A, potrebno je voditi i održavati kontinuiranu ploidbenost. Provjera ploidbenosti radi se jednom godišnje te se nakon nje produžava C of A. On se može produljiti dva puta za razdoblje od 12 mjeseci. Godinu dana nakon drugog produljenja radi se potpuna provjera ploidbenosti od strane nadležnog tijela. Nadležno tijelo radi provjeru ploidbenosti zrakoplova svakih 36 mjeseci tj.

tri godine. Na slici 8. prikazan je pojednostavljen proces vođenja inicijalne i kontinuirane plovidbenosti zrakoplova [16].



Slika 8. Proces certifikacije inicijalne i kontinuirane plovidbenosti helikoptera

Izvor: Izrada autora

Primjerice, prilikom uvoza promatranog helikoptera EC135 u Republiku Hrvatsku, Hrvatska agencija za civilno zrakoplovstvo izdala je za njega Potvrdu o registraciji (Prilog 3.). U navedenoj potvrdi nalaze se sljedeći podatci [16]:

1. oznaka državne pripadnosti i registracijska oznaka,
2. proizvođač i proizvođačeva oznaka zrakoplova,
3. serijski broj zrakoplova,
4. ime vlasnika,
5. adresa vlasnika,
6. izjava kojom se potvrđuje da je navedeni zrakoplov upisan u Hrvatski registar civilnih zrakoplova u skladu sa zrakoplovnim propisima,
7. datum izdavanja te
8. potpis i pečat.

Također, prilikom uvoza Agencija je izdala i Svjedodžbu o plovidbenosti zrakoplova (Prilog 4.) koja sadrži sljedeće podatke [16]:

1. nacionalne i registracijske oznake,
2. proizvođač i proizvođačeva oznaka zrakoplova,
3. serijski broj zrakoplova,
4. kategorija plovidbenosti,
5. izjava kojom se potvrđuje da je navedena svjedodžba, izdana za predmetni zrakoplov, u skladu sa zrakoplovnim propisima, da je on prilikom izdavanja svjedodžbe plovidben te da će ona vrijediti dok ga se održava i koristi u skladu s navedenim i odgovarajućim ograničenjima u korištenju.
6. ograničenja/napomene,
7. datum izdavanja i
8. izjava kojom se potvrđuje da je svjedodžba valjanja, osim ako ju CCAA ne opozove.

Operater odabranog EC135 helikoptera ima vlastitu CAMO koja prati vremenske intervale za provjere i produljenja plovidbenosti putem računalnih baza podataka. Odgovornost

inženjera održavanja je da izda radni nalog (WO³⁸) osoblju za provjeru plovidbenosti (AR³⁹ osoblje) koji je potrebno izvršiti prilikom provjere. WO se AR osoblju treba predati najmanje 90 dana prije isteka važenja certifikata.

U postupku vođenja i produljenja plovidbenosti EC135 helikoptera te prilikom provjera plovidbenosti, potrebno je pratiti kompetentnost osoblja za provjeru plovidbenosti, dokumentaciju o održavanju helikoptera te njegovo fizičko stanje [16].

6.2. Osoblje za provjeru plovidbenosti odabrane organizacije

Kako bi provodila provjere plovidbenosti, odabrana CAMO mora imati odgovarajuće osoblje za provjeru plovidbenosti koje izdaje Part-M (pododjeljak I) certifikate provjere i preporuke.

CAMO može imati odobrenje za vođenje i provjeru plovidbenosti u skladnosti pododjeljkom G i I (Part-a M) ili samo za vođenje plovidbenosti u skladnosti s pododjeljkom G [16].

U dijelu CAME/MOE⁴⁰ priručnika odabrane organizacije, navedena je lista osoba koje su autorizirane za provođenje internih provjera plovidbenosti, zajedno sa njihovim ograničenjima i referencama. Ukoliko je ta lista prazna, to označava da unutar organizacije ne postoji osoblje za provjeru plovidbenosti. Ukoliko organizacija nema odobrenje za provjeru plovidbenosti, provodi ju nadležno tijelo.

U kvalifikacijama koje mora imati AR osoblje, navedene su sljedeće stavke [16]:

- najmanje pet godina iskustva u kontinuiranoj plovidbenosti,
- odgovarajuća Part – 66 dozvola, diploma iz zrakoplovstva ili ekvivalent,
- prijašnji trening u održavanju zrakoplova,

³⁸ WO (*engl. Work Order*) - radni nalog

³⁹ AR (*engl. Airworthiness Review*) - provjera plovidbenosti

⁴⁰ MOE (*engl. Maintenance Organisation Exposition*) - priručnik organizacije za održavanje

- radno mjesto unutar odobrene organizacije s adekvatnim odgovornostima.

Odgovarajuća Part – 66 dozvola mora biti u kategoriji B ili C. Prijašnja obuka u održavanju zrakoplova (interna ili vanjska) mora biti potkrijepljena znanjem iz sljedećih područja [16]:

- relevantni dijelovi inicijalne i kontinuirane plovidbenosti,
- relevantni dijelovi operativnih zahtjeva i procedura,
- znanje o relevantnom uzorku tipova zrakoplova stečenom tijekom formaliziranog tečaja,
- metode održavanja.

Kako bi se održala pozicija s adekvatnim odgovornostima, AR osoblje ima radno mjesto unutar organizacije koje je u potpunosti neovisno od procesa upravljanja kontinuiranom plovidbenošću ili ovlasti nad postupkom upravljanja plovidbenošću helikoptera. Nužno je osigurati da AR osoblje, kada provodi provjeru plovidbenosti, nije sudjelovalo u upravljanju plovidbenošću ili otpuštanju tog helikoptera s radova [16].

Voditelj upravljanja kontinuiranom plovidbenošću odabrane organizacije ima cjelokupni autoritet u procesu upravljanja plovidbenošću helikoptera i može biti nominiran za provjeru plovidbenosti. Rukovoditelj upravljanja kvalitetom (QM⁴¹) je u potpunosti neovisan od procesa upravljanja plovidbenošću te također može biti uključen u osoblje za provjeru plovidbenosti, ukoliko ima potrebne kvalifikacije.

AR osoblje odobrene organizacije posjeduje autorizaciju za provjeru plovidbenosti koja navodi pojedinačni opseg posla. Osobni podatci čuvaju se u odgovarajućem osobnom dosjeu. Navedenu autorizaciju osoblje može dobiti nakon odobrenja CCAA i provedbe provjere plovidbenosti pod nadzorom CCAA [16].

Rukovoditelj upravljanja kvalitetom je odgovoran za izdavanje, restrikciju i zabranu autorizacije. Ukoliko QM provodi provjeru plovidbenosti, upravitelj kontinuiranom plovidbenošću zadužen je za izdavanje, restrikcije i zabrane njegove autorizacije.

⁴¹ QM (*engl. Quality Manager*) – rukovoditelj upravljanja kvalitetom

Autorizacija se izdaje nakon procjene sljedećih osobnih podataka [16]:

- posjedovanje odgovarajućih licenci,
- certifikati uspješno završenih obuka,
- iskustvo i praksa,
- formalno odobrenje CCAA.

6.3. Provjera podataka o helikopteru

Kako bi se zadovoljili zahtjevi provjere plovidbenosti, CAMO odabrane organizacije provodi cjelovit pregled dokumenata helikoptera kako bi se utvrdilo sljedeće [16]:

- registracija helikoptera, police osiguranja, C of A, ARC⁴², radio dozvole, certifikat o buci,
- valjani zapisi o satima naleta i ciklusima elisa, motora i konstrukcije helikoptera,
- priručnika o letu i primjenjivih dopuna koje se odnose na konfiguraciju helikoptera i status posljednje revizije,
- zapisi o svakom obavljenom zadatku održavanja helikoptera te njihova usklađenost s programom održavanja,
- svi otkriveni defekti su otklonjeni ili je njihovo otklanjanje odgođeno na kontroliran način (kada je to primjenjivo),
- sve odgovarajuće direktive o plovidbenosti primijenjene su i registrirane na pravi način,
- sve modifikacije i popravci na helikopteru registrirani su i odobreni u skladu s Part-om 21,
- sve vremenski ograničene komponente ugrađene na helikopter identificirane su i registrirane na pravi način te im nije prošao propisani životni vijek,
- svi postupci održavanja provedeni su u skladu s Part-om M,

⁴² ARC (*engl. Airworthiness Review Certificate*) - Svjedodžba o provjeri plovidbenosti

- trenutni izvještaj o masi i balansu helikoptera valjan je i odgovara njegovoj konfiguraciji,
- helikopter je u skladu s najnovijom verzijom svog dizajna tipa odobrenog od strane EASA-e,
- ukoliko je potrebno, helikopter ima certifikat o buci koji odgovara njegovoj trenutačnoj konfiguraciji.

Popis za provjeru plovidbenosti koji se odnosi na dokumentaciju helikoptera, prikazan u Prilogu 5., koristi se kako bi se pokazala sukladnost i potvrdilo da su gore navedeni zahtjevi provjereni te usuglašeni s Part-om M. Pregled zapisa i fizičkog stanja helikopter izvode se prilikom jednog pregleda tj. provjere.

Provjera plovidbenosti može se odgoditi za najviše 90 dana od propisanog datuma bez gubitka kontinuiranosti obrasca provjere plovidbenosti kako bi se omogućilo da se fizička provjera provodi prilikom provjere održavanja.

Kopije svih dokumenata koji se provjeravaju, moraju biti priložene uz izvješće [16].

6.4. Dokumentacija održavanja helikoptera

Temelj za vođenje i održavanje kontinuirane plovidbenosti helikoptera jest pravilno izvođenje zadataka održavanja. Zadatci održavanja tijekom eksploatacije dijele se na zadatke planiranog i neplaniranog održavanja. Planirano održavanje odvija se sukladno Programu održavanja operatera helikoptera, a neplanirano održavanje odvija se nakon neplaniranih otkaza.

Prema Priručniku za održavanje/servisiranje (MSM⁴³), koji jedan od dokumenata proizvođača za izradu Programa održavanja operatera, pregledi EC135 helikoptera dijele se na [17]:

⁴³ MSM (*engl. Master Servicing Manual*) – Priručnik za održavanje

- planirane inspekcije (predpoletni pregledi, međupregledi, godišnji pregledi i periodični pregledi),
- dopunske inspekcije prema radnim satima,
- uvjetne inspekcije (uvjetni pregledi nakon operativnih nezgoda, uvjetni pregledi nakon aktivnosti održavanja, uvjetni pregledi nakon rada u posebnim uvjetima zaštite okoliša) te
- zemaljska provjera i funkcionalni let.

Predpoletne preglede mogu obavljati zrakoplovni tehničari ili piloti. Oni se odvijaju obavezno prije prvog leta u danu. Predpoletni pregled nije detaljna mehanička provjera, već u osnovi vizualni pregled helikoptera kako bi mu se utvrdilo ispravno stanje.

Međupregledi rade se 500 sati leta nakon proizvodnje komponente ili zrakoplova (TSN⁴⁴) i 500 sati leta nakon periodičkih inspekcija. Vremenski interval od 500 sati leta može se prijeći za maksimalno 50 sati. Međupregledi zamijenjeni su periodičkim kada im se vremena izvođenja preklape. U međupregledima rade se provjere sljedećih stavki [17]:

- opće informacije (npr. provjera TLB-a i usklađenost s AD-ovima itd.),
- preliminarni rad (uklanjanje kućišta transmisije i motora, zaštitnih površina, kućišta stražnjeg rotora itd.),
- klimatizacija,
- električna struja,
- sustav napajanja gorivom,
- sustav zaštite od kiše i leda,
- sustavi za indicaciju i snimanje,
- oprema za slijetanje,
- sustav glavnog i repnog rotora,
- pogon repnog rotora,
- komande leta,
- sustav ulja,

⁴⁴ TSN (*engl. Time Since New*) – mjera za vrijeme vezana uz opremu na zrakoplovu; broj sati leta zrakoplova ili njegove komponente od proizvodnje

- dodatna oprema itd..

Godišnji tj. 12-mjesečni pregled izvodi se nakon 12 mjeseci TSN i 24 mjeseca TSN. Također, 12 i 24 mjeseca nakon periodičkih inspekcija. Vremenski interval od 12 mjeseci može se prijeći za maksimalno 3 mjeseca. Godišnji pregled zamjenjuje se periodičkim kada im se intervali preklope. U godišnjim pregledima rade se provjere sljedećih stavki [17]:

- opće informacije (npr. provjera TLB-a i usklađenost s AD-ovima itd.),
- preliminarni rad (uklanjanje kućišta transmisije i motora, zaštitnih površina, kućišta stražnjeg rotora itd.),
- naljepnice i oznake,
- klimatizacija,
- oprema/namještaj,
- sustav goriva,
- hidraulički sustav,
- sustavi indikacije i snimanja,
- oprema za slijetanje,
- navigacijski sustav,
- trup,
- sustav i pogon glavnog rotora,
- komande rotora i motora,
- dodatna oprema itd.

Periodička inspekcija izvodi se 1000 sati leta TSN ili 3 godine TSN te 1000 sati leta ili 3 godine nakon zadnje periodičke inspekcije, ovisno o tome što je prije. Vremenski intervali periodičkih inspekcija mogu se prijeći za maksimalno 100 sati leta ili 3 mjeseca. U periodičkim pregledima rade se provjere sljedećih stavki [17]:

- opće informacije (npr. provjera TLB-a i usklađenost s AD-ovima itd.),
- funkcionalni let,
- preliminarni rad (uklanjanje kućišta transmisije i motora, zaštitnih površina, kućišta stražnjeg rotora itd.),
- naljepnice i oznake,

- klimatizacija,
- autopilot,
- komunikacijski sustav,
- električna energija,
- oprema/namještaj,
- protupožarni sustav,
- sustav goriva,
- hidraulički sustav,
- sustav zaštite od kiše i leda,
- sustavi indikacije i snimanja,
- oprema za slijetanje,
- svjetla,
- navigacijski sustav,
- vrata, trup i prozori,
- sustav i pogon glavnog rotora,
- sustav i pogon repnog rotora,
- komande rotora,
- sustav paljenja i komande motora,
- sustav indikacije motora,
- dodatna oprema itd.

Održavanje helikoptera EC135 moguće je provoditi i po „programu kontinuiranog održavanja“. Program kontinuiranog održavanja (CMP⁴⁵) za helikoptere EC135 sa više od 400 sati leta godišnje sadrži sve informacije i upute za održavanje inspekcija kako bi se održala kontinuirana plovidbenost helikoptera.

On omogućava da se let helikoptera odvija nesmetano, bez prekida potrebnih za inspekcije. Individualni „paketi“ inspekcija sastoje se od pregleda koji se nalaze u srednjim i

⁴⁵ CMP (*engl. Continuous Maintenance Program*) – program kontinuiranog održavanja

periodičkim inspekcijama. Godišnji pregledi provode se neovisno o programu kontinuiranog održavanja [17].

CPM je podijeljen u 20 individualnih „paketa“ inspekcija. Paketi su zatim podijeljeni u korake inspekcija te se moraju izvoditi u propisanom redoslijedu. Ukoliko je 20. paket inspekcija završen na oko 1000 sati leta, slijedeći paket je 1. To se naziva jedan ciklus CPM-a.

U tablici 6. prikazana je distribucija „paketa“ inspekcija u jednom ciklusu CPM-a. Prikazani sati leta odnose se na ukupno operativno vrijeme helikoptera. Radovi srednjih i periodičkih inspekcija podijeljeni su u navedenim „paketima“ inspekcija [17].

Tablica 6. Distribucija „paketa“ inspekcija u jednom ciklusu CPM-a

SATI LETA	„PAKETI“ INSPEKCIJA
0	/
50	1
100	2
150	3
200	4
250	5
300	6
350	7
400	8
450	9
500	10
550	11
600	12
650	13
700	14
750	15
800	16
850	17
900	18
950	19
1000	20

Izvor: [17]

6.5. Fizička provjera helikoptera

AR osoblje odabrane jedinice izvodi fizičku provjeru helikoptera. Prilikom ove provjere AR osoblje koje ne ispunjava sve uvijete Part – 66 dozvole i nije autorizirano od strane Part – 145 organizacije mora imati asistenciju osoblja koje ispunjava navedene uvjete. Neovisno o tome, osoblje za provjeru koje potpisuje ARC provodi i provjeru dokumentacije helikoptera i fizičku provjeru.

Prilikom fizičke provjere helikoptera, AR osoblje treba osigurati sljedeće [16]:

- sve propisane oznake i plakati su postavljeni na odgovarajući način, uključujući nacionalna obilježja i karton za kalibraciju kompasa,
- helikopter se slaže sa odobrenim priručnikom za let,
- konfiguracija zrakoplova se slaže s odobrenom dokumentacijom,
- nema dokaza o neispravnostima koje nisu adresirane na pravi način,
- nema nedosljednosti između zrakoplova i dokumentirane provjere zapisa.

Ukoliko fizička provjera zahtjeva izvršenje zadataka koji se mogu kategorizirati kao održavanje, nakon provjere ploidbenosti potrebno je izdati CRS u skladu s Part-om M.

Uz gore navedene zadatke, nužno je provesti i sljedeće [16]:

- inspekciju općeg stanja helikoptera,
- inspekciju opreme,
- pokretanje i rad motora,
- testne letove.

Inspekcija općeg stanja helikoptera uključuje detaljan vanjski pregled i pregled unutrašnjosti u skladu s AFM-om. Prilikom ove inspekcije, u vanjskom dijelu, posebnu pozornost treba obratiti na moguća curenja u području motora, spremnika goriva i opreme za slijetanje. Prilikom pregleda unutrašnjosti pregledati treba opremu, fiksaciju i stanje sjedala, stanje ploča s instrumentima, vjetrobranskih stakala, kontrola leta, vrata te kritičnih područja koja su osjetljiva na koroziju.

Inspekcija opreme uključuje provjeru sigurnosne opreme, operativne opreme te minimalne potrebne opreme prema zahtjevima CCAA.

Pokretanje motora mora se obavljati prema nahođenju osoblja za provjeru plovidbenosti. Može se obaviti kao dio planirane provjere održavanja. Samo piloti smiju paliti motore i to u područjima koja su za to namijenjena te sve priprema za to se moraju provoditi u skladu s FM-om.

Provjera plovidbenosti koja uključuje fizičko stanje helikoptera provodi se prema popisu prikazanom u Prilogu 6., na kraju ovog rada [16].

6.6. Izdavanje certifikata o provjeri plovidbenosti

Termin provjere plovidbenosti može odstupati za najviše 90 dana, a da se ne izgubi uzorak provjera. Odstupanje se dopušta kako bi postojao fleksibilan vremenski period za fizičku provjeru. U tom slučaju se smatra kako je helikopter i dalje u kontroliranom okruženju odabrane organizacije.

ARC (Prilog 8.) izdaje odgovarajuće autorizirano osoblje za provjeru plovidbenosti, u sukladnosti s *Annexom I* (Part M), po završetku zadovoljavajuće provjere plovidbenosti te on vrijedi godinu dana od izdavanja. Mora biti pravilno numeriran te sve što je u njemu napisano mora biti točno i jasno.

Ukoliko se pronađu nepravilnosti prilikom provjere plovidbenosti, AR osoblje će klasificirati razinu nalaza te ih, zajedno s ARC-om, predati voditelju upravljanja kontinuiranom plovidbenošću ili voditelju upravljanja kvalitetom. Obrazac u kojem se bilježe nalazi prikazan je u Prilogu 7.

Ukoliko se pronađu nepravilnosti prilikom provjere plovidbenosti, ARC se neće izdati dok se ne isprave te se navedeno ne potvrdi od strane osoblja za provjeru plovidbenosti odabrane organizacije [16].

6.7. Produljenje Certifikata o plovidbenosti

Produljenje ARC-a, u odabranoj organizaciji, provodi rukovoditelj upravljanja kontinuiranom plovidbenošću ili inženjer održavanja. Produljuje se dva puta na trajanje od jedne godine ukoliko se helikopter nalazi u kontroliranom okruženju i ako je potvrđeno da [16]:

- CAMO odabrane organizacije helikopterom kontinuirano upravlja posljednjih 12 mjeseci,
- helikopter je u posljednjih 12 mjeseci održavala organizacija za održavanje u skladu s Part-om 145.

Za helikopter se smatra da je u kontinuiranom okruženju ukoliko je u posljednjih 12 mjeseci njime kontinuirano upravljala odobrena CAMO organizacija te ga održavala odobrena Part 145 organizacija.

U prilogu 9., na kraju ovoga rada, prikazan je ARC izdan od strane CCAAA. Na njemu su označeni osnovni podatci o helikopteru (proizvođač, proizvođačeva oznaka helikoptera, registracija, serijski broj), datum izdavanja i potpis, datum isteka valjanosti i broj ovlaštenja. Uz navedene podatke, u ARC-u su zapisani i podatci o dvije dozvoljene ekstenzije tj. produženja certifikata. Time se potvrđuje da je zrakoplov u posljednjih godinu dana bio u kontroliranom okruženju te da se u trenutku izdavanja smatra plovidbenim.

ARC može biti produljen i nakon isteka, ukoliko su zadovoljeni sljedeći uvjeti [16]:

- helikopter ne smije letjeti nakon isteka ARC-a, sve dok on nije produljen,
- novi datum isteka (nakon ARC ekstenzije) je godinu dana od isteka prošlog certifikata, a ne od nastanka produljenja.

ARC se ne može produljivati ukoliko postoje dokazi ili sumnja da helikopter više nije u plovidbenom stanju.

ARC postaje nevaljan ukoliko je [16]:

- suspendiran ili opozvan,

- svjedodžba o plovidbenosti suspendirana ili opozvana,
- helikopter izvan registra država članica EASA-e,
- certifikat tipa, koji je osnova za izdavanje svjedodžbe o plovidbenosti, suspendiran ili opozvan.

Ukoliko postane nevaljan, potrebno ga je vratiti CCAA. Ne smije se produljivati ukoliko organizacija ima sumnje da helikopter nije plovidben.

7. ZAKLJUČAK

Plovidbenost predstavlja sposobnost zrakoplova i njegovih dijelova za siguran let. Može se podijeliti na inicijalnu i kontinuiranu plovidbenost. Inicijalna označava opremljenost zrakoplova svim potrebnim i ispravnim uređajima, a kontinuirana neprekidno nadziranje stanja zrakoplova i održavanje istog na propisan način tako da bude što manje otkaza zrakoplovnih sustava i uređaja te da oni ne ugrožavaju sigurnost zrakoplova.

Prilikom eksploatacije zrakoplova tijekom njegovog životnog vijeka, radi procesa starenja i slučajnih kvarova događa se degradacija tj. narušavanje performansi zrakoplova. Iz toga je razloga važno održavati zrakoplov na propisan način. Proces održavanja zrakoplova čini kombinacija preventivnog i korektivnog rada, uključujući predostrožnosti kako bi se osiguralo da nije bilo neotkrivenih kvarova.

Svi postupci održavanja zrakoplova koji se obavljaju u tijeku njegove eksploatacije definirani su u programu održavanja. Program održavanja sadrži postupke o održavanju, kao i rokove i načine njihovog izvršenja. Njegova namjena je da se održi utvrđena razina pouzdanosti zrakoplova i da se postigne te održi zaštita razine pouzdanosti i sigurnosti uz minimalne troškove.

Plovidbenost zrakoplova za zemlje članice EU propisana je EASA zrakoplovnim propisima. EASA predstavlja osnovu strategije za sigurnost u zračnom prometu u Europskoj uniji. Njena misija je promovirati te postići najviše zajedničke standarde sigurnosti i zaštitu okoliša u civilnom zrakoplovstvu. EASA propis vezan uz kontinuiranu plovidbenost zrakoplova jest Part-M. Prema EASA podjeli u kategorije plovidbenosti, odabrani helikopter EC135 pripada skupini lakih helikoptera.

Već u fazi dizajna, kao i u cijelom procesu proizvodnje helikoptera, mora postojati usklađenost sa zahtjevima za plovidbenost. On se ne može pustiti u upotrebu sve prije no što bude opremljen svom potrebnom opremom.

Nakon što je helikopteru utvrđena inicijalna plovidbenost te izdan C of A, potrebno je voditi i održavati kontinuiranu plovidbenost. Provjera plovidbenosti radi se jednom godišnje te se nakon nje produžava. C of A se može produžiti dva puta za razdoblje od 12 mjeseci.

Godinu dana nakon drugog produljenja radi se provjera plovitbenosti od strane nadležnog tijela.

Primjerice, prilikom uvoza promatranog helikoptera EC135 u Republiku Hrvatsku, Hrvatska agencija za civilno zrakoplovstvo izdala je za njega Potvrdu o registraciji te Svjedodžbu o plovitbenosti zrakoplova.

Operater odabranog EC135 helikoptera ima vlastitu CAMO. U postupku vođenja i produljenja plovitbenosti te prilikom provjera plovitbenosti, potrebno je pratiti kompetentnost osoblja, dokumentaciju o održavanju helikoptera te njegovo fizičko stanje.

Kako bi se održala pozicija s adekvatnim odgovornostima, AR osoblje ima radno mjesto unutar organizacije koje je u potpunosti neovisno od procesa upravljanja kontinuiranom plovitbenošću ili ovlasti nad postupkom upravljanja plovitbenošću helikoptera. Nužno je osigurati da AR osoblje, kada provodi provjeru plovitbenosti, nije sudjelovalo u upravljanju plovitbenošću ili otpuštanju tog helikoptera s radova.

Kako bi se zadovoljili zahtjevi provjere plovitbenosti, CAMO odabrane organizacije provodi cjelovit pregled dokumenata helikoptera (registracija, police osiguranja, C of A, zapisi o održavanju i modifikacijama itd.).

Fizičkom provjerom helikoptera nastoji se osigurati da je propisano označen te da mu se konfiguracija slaže s priručnikom za let i drugom odobrenom dokumentacijom. Uz navedeno nužno je provesti i inspekciju općeg stanja helikoptera, inspekciju opreme, pokretanje motora i testne letove.

Vođenje, provjera i produljenje plovitbenosti helikoptera EC135 složen je i kontinuiran proces koji ovisi o nizu čimbenika. Kako bi se osigurala sigurnost svih sudionika zračnog prometa potrebno paziti na adekvatnost osoblja za održavanje, provjeru i vođenje plovitbenosti, dokumentacije i fizičkog stanja helikoptera.

Sam proces vezan uz kontinuiranu plovitbenost EC135 sličan je onom za konvencionalan zrakoplov. Za njegovo uspješno provođenje potrebno je pratiti Part-M propis koji je temelj za sve ostale priručnike i kojima se organizacija koristi.

POPIS LITERATURE

- [1] Wilhelm Blaser, BK. Zračni promet: zaštita civilnog zračnog prometa. Europski parlament; 2020. Preuzeto sa: www.europarl.europa.eu/factsheets/hr [Pristupljeno: svibanj 2020.]
- [2] Zakon o zračnom prometu, NN 69/09, 84/11, 54/13, 127/13, 92/14; 2014. Preuzeto sa: <https://www.zakon.hr/z/177/Zakon-o-zra%C4%8Dnom-prometu>[Pristupljeno: svibanj 2020.]
- [3] Skybrary portal. Preuzeto sa: <https://www.skybrary.aero/index.php/Airworthiness> [Pristupljeno: svibanj 2020.]
- [4] EUR-Lex portal. Uredba Komisije (EU) br. 748/2012. Službeni list Europske unije; 2012. Preuzeto sa: <https://eur-lex.europa.eu/legal-content/EN/ALL/?uri=CELEX%3A32012R0748> [Pristupljeno: lipanj 2020.]
- [5] Domitrović, A. Zrakoplovni propisi vezani uz eksploataciju i održavanje zrakoplova; Pojam „plovidbenost zrakoplova”. Autorizirana predavanja. Fakultet prometnih znanosti, Sveučilište u Zagrebu, 2020.
- [6] ICAO. Airworthiness of Aircraft. Annex 8 to the Convention on International Civil Aviation; 2005.
- [7] Skybrary. Preuzeto sa: https://www.skybrary.aero/index.php/Aircraft_Maintenance [Pristupljeno: lipanj 2020.]
- [8] European Aviation Safety Agency. Module 10 – Aviation Legislation. Aviation Maintenance Technician Certification Series, Part – 66. USA: Aircraft Technical Book Company; 2016.

- [9] European Aviation Safety Agency. Preuzeto sa: <https://www.easa.europa.eu/>
[Pristupljeno: lipanj 2020.]
- [10] European Aviation Safety Agency. Part -21 Initial Airworthiness. Easy Access Rules for Airworthiness and Environmental Certification (Regulation (EU) No 748/2012). European Union; 2020.
- [11] SOFEMA ONLINE – Virtual Aviation Academy. Preuzeto sa: <https://sofemaonline.com/blog/entry/what-is-part-m-or-morecorrectly-easa-part-m-and-what-is-the-purpose-of-easa-part-m> [Pristupljeno: lipanj 2020.]
- [12] European Aviation Safety Agency. Part – M Continuing Airworthiness. Consolidated Regulation (EU) No 1321/2014 on Continuing Airworthiness. European Union; 2020.
- [13] Skybrary. Preuzeto: <https://www.skybrary.aero/index.php/EC35> [Pristupljeno: lipanj 2020.]
- [14] Eurocopter. EC135 – Training Manual: Eurocopter Deutschland GmbH, Helicopter Training Center. Donauworth; 2002.
- [15] Airbus. Preuzeto sa: <https://www.airbus.com/helicopters/civil-helicopters/light-twin/h135.html> [Pristupljeno: lipanj 2020.]
- [16] Stručne konzultacije, Zrakoplovna jedinica specijalne policije MUP-a RH, lipanj - kolovoz 2020.
- [17] Airbus Helicopters. Master Servicing Manual (MSM) EC135: 2014.

POPIS KRATICA

APU	(Auxiliary Power Unit) pomoćna pogonska jedinica
ACAS	(Airborne Collision Avoidance System) sustav za izbjegavanje sudara u zraku
AD	(Airworthiness Directives) direktive o plovidbenosti
AFM	(Airplane Flight Manual) Priručnik za letenje
AMC	(Acceptable Means of Compliance) prihvatljivi načini udovoljenja zrakoplovnim propisima
AMO	(Approved Maintenance Organisation) odobrena organizacija za održavanje
AMP	(Approved Maintenance Program) odobreni program održavanja
AMS	(Approved Maintenance Schedule) odobreni raspored održavanja
AOC	(Air Operator Certificate) svjedodžba zračnog prijevoznika
AR	(Airworthiness Review) provjera plovidbenosti
ARC	(Airworthiness Review Certificate) Svjedodžba o provjeri plovidbenosti
C of A	(Certificate of Airworthiness) Svjedodžba o plovidbenosti
CAM	(Continuing Airworthines Manager) upravitelj kontinuirane plovidbenosti
CAME	(Continuing Airworthiness Management Exposition) priručnik za upravljanje kontinuiranom plovidbenošću
CAMO	(Continuing Airworthiness Management Organisation) organizacija za upravljanje kontinuiranom plovidbenošću
CCAA	(Croatian Civil Aviation Agency) Hrvatska agencija za civilno zrakoplovstvo
CDL	(Configuration Deviation List) lista odstupanja od konfiguracije
CM	(Condition Monitoring) kontinuirani nadzor stanja

CMP	(Continuous Maintenance Program) program kontinuiranog održavanja
CRS	(Certificate of Release to Service) Potvrda o vraćanju zrakoplova u upotrebu
EASA	(European Aviation Safety Agency) Europska agencija za sigurnost zračnog prometa
ETSO	(European Technical Standard Order) Europski tehnički standard
EU	(European Union) Europska unija
FH	(Flight Hours) sati naleta
GM	(Guidance Material) upute za tumačenje detalja zrakoplovnih propisa prilikom primjene
HEMS	(Human Emergency Management System) sustav upravljanja u izvanrednim situacijama
HT	(Hard Time) održavanje prema čvrstom radnom vijeku
ICAO	(International Civil Aviation Organisation) Međunarodna organizacija civilnog zrakoplovstva
IFR	(Instrumental Flight Rules) pravila instrumentalnog letenja
MCP	(Maximum Continuous Power) maksimalna kontinuirana snaga
MEL	(Minimum Equipment List) lista minimalne opreme
MOE	(Maintenance Organisation Exposition) priručnik organizacije za održavanje
MPD	(Maintenance Planning Document) Dokument o planiranju održavanja
MRO	(Maintenance, Repair and Overhaul) organizacija za održavanje, popravke i remont
MSM	(Master Servicing Manual) Priručnik za održavanje
MTOM	(Maximum Take-Off Mass) maksimalna masa pri polijetanju
OC	(On Condition) održavanje prema stanju

QM	(Quality Manager) rukovoditelj upravljanja kvalitetom
TAWS	(Terrain Awareness and Warning System) sustav za upozorenje u blizini tla
TC	(Type Certificate) Svjedodžba tipa, Potvrda o sukladnosti
TLB	(Technical Log Book) tehnički dnevnik
TOP	(Take-Off Power) snaga motora pri uzlijetanju
TSN	(Time Since New) broj sati leta zrakoplova ili njegove komponente od proizvodnje
VFR	(Visual Flight Rules) pravila vizualnog letenja
WO	(Work Order) radni nalog

POPIS SLIKA

Slika 1. EASA zrakoplovni propisi vezani uz plovidbenost zrakoplova	14
Slika 2. Helikopter EC135	32
Slika 3. Vanjske dimenzije helikoptera EC135	34
Slika 4. Unutarnje dimenzije helikoptera EC135.....	35
Slika 5. Konfiguracija helikoptera EC135 za putnički prijevoz	37
Slika 6. Konfiguracija helikoptera EC135 za HEMS.....	38
Slika 7. Konfiguracija helikoptera EC135 za policijski nadzor	38
Slika 8. Proces certifikacije inicijalne i kontinuirane plovidbenosti helikoptera	40

POPIS TABLICA

Tablica 1. Kategorije plovidbenosti helikoptera prema EASA-i	30
Tablica 2. Mase helikoptera EC135	32
Tablica 3. Karakteristike motora EC135	36
Tablica 4. Masa goriva helikoptera EC135	36
Tablica 5. Performanse helikoptera EC135	37
Tablica 6. Distribucija „paketa“ inspekcija u jednom ciklusu CPM-a.....	49

POPIS PRILOGA

Prilog 1. Odobrenje organizacije za održavanje iz Priloga I. (Dio M) Pododjeljka F	64
Prilog 2. Odobrenje CAMO organizacije iz Priloga I. (Dio M) Pododjeljka G	66
Prilog 3. Potvrda o registraciji helikoptera	68
Prilog 4. Svjedodžba o plovidbenosti zrakoplova	69
Prilog 5. Popis za provjeru podataka helikoptera u procesu provjere plovidbenosti	70
Prilog 6. Popis za fizičku provjeru helikoptera u procesu provjere plovidbenosti	73
Prilog 7. Obrazac provjere plovidbenosti u kojem se bilježe nalazi.....	76
Prilog 8. Certifikat o provjeri plovidbenosti od strane odabrane organizacije.....	77
Prilog 9. Potvrda o provjeri plovidbenosti od strane CCAA	78

Prilog 1. Odobrenje organizacije za održavanje iz Priloga I. (Dio M) Pododjeljka F

Strana 1 od 2

[DRŽAVA ČLANICA] (*)

članica Europske unije (**)

POTVRDA O ODOBRENJU ORGANIZACIJE ZA ODRŽAVANJE

Referentna oznaka: [OZNAKA DRŽAVE ČLANICE (*)].MF.[XXXX]

U skladu s Uredbom (EZ) br. 216/2008 Europskog parlamenta i Vijeća i Uredbom Komisije (EZ) br. 2042/2003, dok su na snazi, i pod niže navedenim uvjetima, [NADLEŽNO TIJELO DRŽAVE ČLANICE (*)] ovim potvrđuje da je:

[NAZIV I ADRESA ORGANIZACIJE]

kao organizacija za održavanje, u skladu s odjeljkom A pododjeljkom F Priloga I. (dio M) Uredbi (EZ) br. 2042/2003, odobrena za održavanje proizvoda, dijelova i uređaja navedenih u priloženoj tablici odobrenja te za izdavanje odgovarajućih potvrda o vraćanju u uporabu, uz korištenje gornjih upućivanja.

UVJETI:

1. Ovo je odobrenje ograničeno na ono utvrđeno u odjeljku o opsegu poslova u priručniku odobrene organizacije za održavanje iz odjeljka A pododjeljka F Priloga I. (dio M).
2. Ovo odobrenje zahtijeva usklađenost s postupcima utvrđenim u priručniku odobrene organizacije za održavanje.
3. Ovo je odobrenje valjano dok je organizacija za održavanje u skladu s Prilogom I. (dio M) Uredbi (EZ) br. 2042/2003.
4. Ovisno o sukladnosti s prethodno navedenim uvjetima, ovo odobrenje ostaje na snazi na neodređeno vrijeme, ako se od njega nije prethodno odustalo, ako nije zamijenjeno, privremeno ili trajno oduzeto.

Datum prvobitnog izdavanja:

Datum ove izmjene:

Broj izmjene:

Potpis:

Za nadležno tijelo: [NADLEŽNO TIJELO DRŽAVE ČLANICE (*)]

EASA Obrazac 3-MF, 2. izdanje

(*) ili EASA, ako je EASA nadležno tijelo.

(**) Izbrisati ako država nije članica EU-a ili u slučaju EASA-e.

TABLICA ODOBRENJA ORGANIZACIJE ZA ODRŽAVANJE

Referentna oznaka: (OZNAKA DRŽAVE ČLANICE (*)).MF.[XXXX]

Organizacija: [NAZIV I ADRESA ORGANIZACIJE]

KLASA	OVLAŠTENJE	OGRANIČENJE
ZRAKOPLOV (**)	(***)	(***)
	(***)	(***)
ZRAKOPLOV (**)	(***)	(***)
	(***)	(***)
KOMPONENTE OSIM KOMPLETNIH MOTORA ILI APU-a (**)	(***)	(***)
	(***)	(***)
	(***)	(***)
	(***)	(***)
	(***)	(***)
	(***)	(***)
SPECIJALIZIRANE USLUGE (**)	(***)	(***)
	(***)	(***)

Ovo odobrenje je ograničeno na proizvode, dijelove i uređaje te na djelatnosti navedene u odjeljku o opsegu poslova u priručniku odobrene organizacije za održavanje.

Referentna oznaka priručnika organizacije za održavanje:

Datum prvobitnog izdavanja:

Datum posljednje odobrene izmjene: Broj izmjene:

Potpis:

Za nadležno tijelo: [NADLEŽNO TIJELO DRŽAVE ČLANICE (*)]

EASA Obrazac 3-MF. 2. izdanje

(*) ili EASA. ako je EASA nadležno tijelo.
 (**) Prekrižiti nepotrebno, ako organizacija nije odobrena.
 (***) Upisati odogovarajuće ovlaštenje i ograničenje.

Prilog 2. Odobrenje CAMO organizacije iz Priloga I. (Dio M) Pododjeljka G

[DRŽAVA ČLANICA] (*)
članica Europske unije (**)

POTVRDA O ODOBRENJU ORGANIZACIJE ZA VOĐENJE KONTINUIRANE PLOVIDBENOSTI

Referentna oznaka: [OZNAKA DRŽAVE ČLANICE (*)].MG.XXXX (ref.oznaka AOC-a XX.XXX)

U skladu s Uredbom (EZ) br. 216/2008 Europskog parlamenta i Vijeća i Uredbom Komisije (EZ) br. 2042/2003, dok su na snazi, i pod niže navedenim uvjetima, [NADLEŽNO TIJELO DRŽAVE ČLANICE (*)] ovim potvrđuje da je:

[NAZIV I ADRESA ORGANIZACIJE]

kao organizacija za vođenje kontinuirane plovibnosti, u skladu s odjeljkom A pododjeljkom G Priloga I. (dio M) Uredbi (EZ) br. 2042/2003, odobrena za vođenje kontinuirane plovibnosti zrakoplova navedenih u priloženoj tablici odobrenja i, kad je tako određeno, za izdavanje preporuka i potvrda o provjeri plovibnosti nakon pregleda plovibnosti kako je navedeno u točki M.A.710. Priloga I. (dio M) te, kad je tako određeno, za izdavanje dozvola za letenje, kako je navedeno u točki M.A.711.(c) Priloga I. (dio M) istoj Uredbi.

UVJETI:

1. Ovo odobrenje je ograničeno na ono utvrđeno u odjeljku o rasponu odobrenja u odobrenom priručniku o vođenju kontinuirane plovibnosti, kako je navedeno u odjeljku A pododjeljku G Priloga I. (dio M) Uredbi (EZ) br. 2042/2003.
2. Ovim se odobrenjem zahtijeva usklađenost s postupcima navedenim u Prilogu I. (dio M) Uredbi (EZ) br. 2042/2003 u vezi odobrenog priručnika za vođenje kontinuirane plovibnosti.
3. Ovo je odobrenje valjano dok je odobrena organizacija za vođenje kontinuirane plovibnosti u skladu s Prilogom I. (dio M) Uredbi (EZ) br. 2042/2003.
4. Kad organizacija za vođenje kontinuirane plovibnosti u skladu sa svojim sustavom kvalitete sklopi ugovor za usluge jedne ili više organizacija, ovo odobrenje ostaje valjanim pod uvjetom da takva organizacija (takve organizacije) ispunjavaju valjane ugovorne obveze.
5. Ovisno o sukladnosti s gornjim uvjetima 1. do 4., ovo odobrenje ostaje na snazi na neodređeno vrijeme, ako se od njega nije prethodno odustalo, ako nije zamijenjeno, privremeno ili trajno oduzeto
Ako se ovaj obrazac koristi i za imatelje AOC-a, referentnoj oznaci se uz uobičajeni broj dodaje i broj AOC-a, a uvjet 5. se zamjenjuje sljedećim posebnim uvjetima:
6. Ovo odobrenje ne predstavlja dozvolu za upravljanje tipovima zrakoplova iz stavka 1. Dozvola za upravljanje zrakoplovom je Svjedodžba o sposobnosti zračnog prijevoznika (Air Operator Certificate – AOC).
7. Prekid, privremena ili trajna obustava AOC-a ovo odobrenje automatski čini nevažećim u odnosu na registracije zrakoplova navedene u AOC-u, osim ako nadležno tijelo izričito ne navede drukčije.
8. Ovisno o sukladnosti s prethodno navedenim uvjetima, ovo odobrenje ostaje na snazi na neodređeno vrijeme, ako se od njega nije prethodno odustalo, ako nije zamijenjeno, privremeno ili trajno obustavljeno

Datum prvobitnog izdavanja:

Potpis:

Datum ove izmjene: Broj izmjene:

Za nadležno tijelo: [NADLEŽNO TIJELO DRŽAVE ČLANICE (*)]

Strana od

TABLICA ODOBRENJA ORGANIZACIJE ZA VOĐENJE KONTINUIRANE PLOVIDBENOSTI

Referentna oznaka: [OZNAKA DRŽAVE ČLANICE (*).MG.XXXX

(ref.oznaka AOC-a XX.XXX)

Organizacija: [NAZIV I ADRESA ORGANIZACIJE]

Tip/serija/grupa zrakoplova	Odobrena provjera plovibdenosti	Odobrene dozvole za letenje	Organizacija(-e) djeluje(-u) pod sustavom kvalitete
	[DA/NE] (***)	[DA/NE] (***)	
	[DA/NE] (***)	[DA/NE] (***)	
	[DA/NE] (***)	[DA/NE] (***)	
	[DA/NE] (***)	[DA/NE] (***)	
	[DA/NE] (***)	[DA/NE] (***)	
	[DA/NE] (***)	[DA/NE] (***)	

Ova tablica odobrenja je ograničena na ono što je navedeno u rasponu odobrenja u odjeljku odobrenog priručnika za vođenje kontinuirane plovibdenosti

Oznaka priručnika za vođenje kontinuirane plovibdenosti:

Datum prvobitnog izdavanja:

Potpis:

Datum posljednje izmjene: Broj:

Za nadležno tijelo: [NADLEŽNO TIJELO DRŽAVE ČLANICE (*)]

EASA Obrazac 14. izdanje 3.

(*) ili EASA. ako je EASA nadležno tijelo.
 (***) Izbrisati ako država nije članice EU-a ili u slučaju EASA-e.
 (***) Prekrižiti nepotrebno, ako organizacija nije odobrena.

Prilog 3. Potvrda o registraciji helikoptera

 <p>POTVRDA O REGISTRACIJI <i>CERTIFICATE OF REGISTRATION</i></p>		 Croatian Civil Aviation Agency
Redni broj u Registru <i>Registry ordinal no.</i>	REPUBLIKA HRVATSKA <i>REPUBLIC OF CROATIA</i> Hrvatska agencija za civilno zrakoplovstvo <i>Croatian Civil Aviation Agency</i>	ICAO opis tipa zrakoplova <i>ICAO aircraft type description</i> H2T
1. Oznaka državne pripadnosti i registracijska oznaka <i>Nationality and registration mark</i>	2. Proizvođač i proizvođačeva oznaka zrakoplova <i>Manufacturer and manufacturer's designation of aircraft</i> Eurocopter España, S.A., EC-135-P2+	3. Serijski broj zrakoplova <i>Aircraft serial no.</i>
4. Ime vlasnika <i>Name of owner</i> 5. Adresa vlasnika <i>Address of owner</i>		
6. Ovime se potvrđuje da je gore navedeni zrakoplov upisan u Hrvatski registar civilnih zrakoplova u skladu s Konvencijom o međunarodnom civilnom zrakoplovstvu od 7. prosinca 1944.godine, te Zakonom o zračnom prometu i propisima donesenim na temelju njega. <i>It is hereby certified that the above described aircraft has been duly entered on the Croatian Registry of Civil Aircraft in accordance with the Convention on International Civil Aviation dated 7th December 1944 and with the Air Traffic Act and regulations issued thereunder.</i>		
Datum izdavanja <i>Date of issue</i>	13.11.2013.	Pečat i potpis <i>Stamp and signature</i>
QSM-FRM-701		Rev 2/ 15.03.2013

Prilog 4. Svjedodžba o plovidbenosti zrakoplova

 SVJEDODŽBA O PLOVIDBENOSTI ZRAKOPLOVA CERTIFICATE OF AIRWORTHINESS 		
Redni broj u registru <i>Register reference number</i>	REPUBLIKA HRVATSKA REPUBLIC OF CROATIA Hrvatska agencija za civilno zrakoplovstvo <i>Croatian Civil Aviation Agency</i>	Opis tipa zrakoplova prema ICAO <i>ICAO description of aircraft type</i>
1. Nacionalna i registracijske oznake <i>Nationality and registration marks</i>	2. Proizvođač i proizvođačeva oznaka zrakoplova <i>Manufacturer and manufacturer's designation of aircraft</i> Eurocopter ESPANA S.A., EC135P2+	3. Serijski broj zrakoplova <i>Aircraft serial number</i>
4. Kategorije <i>Categories</i> Small Rotorcraft		
5. Ova svjedodžba o plovidbenosti je izdana u skladu s Konvencijom o međunarodnom civilnom zrakoplovstvu od 7. prosinca 1944. i Uredbom (EZ) No 216/2008, Članak 5(2)(c) za gore navedeni zrakoplov koji se smatra plovidbenim, ako ga se održava i koristi u skladu s navedenim i odgovarajućim ograničenjima u korištenju. <i>This Certificate of Airworthiness is issued pursuant to the Convention on International Civil Aviation dated 7 December 1944 and Regulation (EC) No 216/2008, Article 5(2)(c) in respect of the abovementioned aircraft which is considered to be airworthy when maintained and operated in accordance with the foregoing and the pertinent operating limitations.</i>		
Ograničenja / napomene: <i>Limitations / Remarks:</i>		
Datum izdavanja: <i>Date of issue:</i>		Potpis: <i>Signature:</i>
6. Ova svjedodžba o plovidbenosti zrakoplova je valjana, osim ako je Agencija za civilno zrakoplovstvo ne opozove. Ova svjedodžbi treba biti priložena vođeča Potvrda o provjeri plovidbenosti. <i>This certificate of Airworthiness is valid unless revoked by the Croatian Civil Aviation Agency. A current Airworthiness Review Certificate shall be attached to this Certificate.</i>		
EASA Obrazac 25 izdanje 2 EASA Form 25 issue 2		Ova potvrda mora biti u zrakoplovu uvijek za vrijeme leta <i>This certificate shall be carried on board during all flights</i>

Prilog 5. Popis za provjeru podataka helikoptera u procesu provjere plovidbenosti

	<p>AIRWORTHINESS REVIEW – AIRCRAFT RECORDS</p> <p>APPROVAL NO. HR.MG.007</p> <p>AR Ref. Number: 2012-01 / HBM</p>
--	--

AIRCRAFT DETAILS

Registration	Aircraft Type	Serial No.	Current Flight Hours	Current Flight Cycles

PART M.A.710 AIRWORTHINESS REVIEW CHECKLIST		Findings	
		Yes	No
1.	Check that airframe, engine and propeller flying hours and associated flight cycles have been properly recorded. - Helicopter Technical Log no. from _____ to _____ (page/date) - Computer system (date) _____	<input type="checkbox"/>	<input type="checkbox"/>
2.	Check that the flight manual is applicable to the aircraft configuration and reflects the latest revision status. - AFM rev. _____ Dated: _____ - AFM supplements/revision _____ _____ _____	<input type="checkbox"/>	<input type="checkbox"/>
3.	Check that maintenance program is approved, up to date and reflects current status of the aircraft and installed equipment. - MP reference/revision/date _____ - Date(s) of periodic review i.a.w. M.A.302(g)* _____	<input type="checkbox"/>	<input type="checkbox"/>
4.	Check that all scheduled maintenance required by above referenced approved maintenance programme has been carried out. - work due list (date) _____ NOTE: A document for this review shall be submitted with this report.	<input type="checkbox"/>	<input type="checkbox"/>
5.	Check that all known defects have been corrected or, when applicable, carried forward in accordance with an approved procedure. - procedure reference _____ - Helicopter Technical Log no. from _____ to _____ (date) - deferred items from _____ to _____ (date)	<input type="checkbox"/>	<input type="checkbox"/>
6.	Check that all applicable airworthiness directives have been applied and properly registered. Aircraft State of Design AD's Bi-weekly/AD No./Issue no./Date: _____ Engine State of Design AD's Bi-weekly/AD No./Issue no./Date: _____ Equipment State of Design AD's Bi-weekly/AD No./Issue no./Date: _____ EASA AD's Bi-weekly/AD No./Issue no./Date: _____ NOTE: Signed AD compliance list shall be submitted with this report	<input type="checkbox"/>	<input type="checkbox"/>

	AIRWORTHINESS REVIEW – AIRCRAFT RECORDS APPROVAL NO. HR.MG.007 AR Ref. Number: 2012-01 / HBM
--	---

PART M.A.710 AIRWORTHINESS REVIEW CHECKLIST		Findings	
		Yes	No
10.	Check that the Mass and Balance Statement reflect the current aircraft configuration and is valid. - aircraft weighing report / date: _____ NOTE: Copy of current Weight & Balance document shall be submitted with this report.	<input type="checkbox"/>	<input type="checkbox"/>
11.	Check that the aircraft, in its current configuration, complies with the latest revision of the type design approved by EASA or State of Design. - Aircraft TCDS rev. no. _____ - Engine TCDS rev. no. _____	<input type="checkbox"/>	<input type="checkbox"/>
12.	If applicable, check that the aircraft holds noise certificate corresponding to current configuration of the aircraft in compliance with Part 21, Subpart I. - TCDS for noise rev. no. <u>N/A</u> _____ - Noise certificate (if applicable) <u>N/A</u> _____	<input type="checkbox"/>	<input type="checkbox"/>
13.	Check that aircraft registration and airworthiness documents are correct and valid. Check that other documents listed are available, current and complete. - registration _____ - certificate of airworthiness _____ -ARC _____ - insurance policy _____ - radio licence _____ - helicopter technical log _____ - other _____	<input type="checkbox"/>	<input type="checkbox"/>

NOTE: Answering **NO** will mean a recommendation may **not** be made until the identified problems and defects have been appropriately addressed. Any findings that need corrective actions must be recorded in the form Airworthiness Review – Findings.

REVIEW OF AIRCRAFT RECORDS PERFORMED BY:

Date:	Name:
Authorization No:	Signature:

Prilog 6. Popis za fizičku provjeru helikoptera u procesu provjere plovidbenosti

<p>AIRWORTHINESS REVIEW – PHYSICAL SURVEY APPROVAL NO. HR.MG.007 AR Ref. Number: 20YY-NN / HXX</p>

AIRCRAFT DETAILS

Registration	Aircraft Type	Serial No.	Current Flight Hours	Current Flight Cycles

AIRWORTHINESS REVIEW - PHYSICAL SURVEY CHECKLIST		Findings	
		Yes	No
1.	Check that all required markings and placards, including national markings and compass calibration card, are properly installed and are in good condition.	<input type="checkbox"/>	<input type="checkbox"/>
2.	Check that the aircraft complies with the approved flight manual.	<input type="checkbox"/>	<input type="checkbox"/>
3.	Check that the aircraft configuration complies with the approved documents. - Aircraft status list (date) _____ - Sample check of components	<input type="checkbox"/>	<input type="checkbox"/>
4.	Check that no evident defects can be found that have not been addressed in accordance with Part M Subpart D. - Repair and dent chart rev. no. (if applicable) _____	<input type="checkbox"/>	<input type="checkbox"/>
5.	Check that no inconsistencies can be found between the aircraft and documented review of records.	<input type="checkbox"/>	<input type="checkbox"/>
6.	Check that all known defects and problems found during the survey have been appropriately addressed.	<input type="checkbox"/>	<input type="checkbox"/>

NOTE: Answering **NO will mean a recommendation may **not** be made until the identified problems and defects have been appropriately addressed. Any findings that need corrective actions must be recorded in the form Airworthiness Review – Findings.*

PHYSICAL REVIEW PERFORMED BY:

Date and location where the survey was performed:	
Date:	Name:
Authorization No:	Signature:

NOTE: Detailed physical survey check list is given in Appendix 1 of this document

AIRWORTHINESS REVIEW – PHYSICAL SURVEY APPROVAL NO. HR.MG.007 AR Ref. Number: 20YY-NN / HXX
--

APPENDIX 1 - PHYSICAL SURVEY DETAILED CHECKLIST

		Satisfactory		
		Yes	N/A	No
a) Inspection of the general condition of the aircraft				
NOTE: This should include a detailed outside check in accordance with AFM.				
1.	Leakages at areas of the engine(s), tank(s), gearboxes	<input type="checkbox"/>	<input type="checkbox"/>	<input type="checkbox"/>
2.	Structure damages (hard landings, strokes of lightning, other indications of overload).	<input type="checkbox"/>	<input type="checkbox"/>	<input type="checkbox"/>
3.	Condition and function of aircraft systems (e.g. pitot/static heater).	<input type="checkbox"/>	<input type="checkbox"/>	<input type="checkbox"/>
Inside the aircraft:				
4.	Equipment (refer to (b)).	<input type="checkbox"/>	<input type="checkbox"/>	<input type="checkbox"/>
5.	Fixation and condition of seats.	<input type="checkbox"/>	<input type="checkbox"/>	<input type="checkbox"/>
6.	Condition of instrument panels, windshields, windows.	<input type="checkbox"/>	<input type="checkbox"/>	<input type="checkbox"/>
7.	Condition and free moving of flight controls (including engine and flight controls,...), doors.	<input type="checkbox"/>	<input type="checkbox"/>	<input type="checkbox"/>
8.	Critical areas which are typically vulnerable for corrosion depending on the aircraft type.	<input type="checkbox"/>	<input type="checkbox"/>	<input type="checkbox"/>
b) Inspection of the equipment				
9.	First aid kit content in accordance with CCAA requirements.	<input type="checkbox"/>	<input type="checkbox"/>	<input type="checkbox"/>
10.	Fire extinguisher correctly installed and inspected.	<input type="checkbox"/>	<input type="checkbox"/>	<input type="checkbox"/>
11.	Flashlight(s) by pilot(s) seat(s) if operated in night or IFR.	<input type="checkbox"/>	<input type="checkbox"/>	<input type="checkbox"/>
12.	Life vests (if installed) marked with inspection due date and positioned in a correct way at every occupant seat.	<input type="checkbox"/>	<input type="checkbox"/>	<input type="checkbox"/>
13.	All other safety equipment.	<input type="checkbox"/>	<input type="checkbox"/>	<input type="checkbox"/>
14.	Operational equipment.	<input type="checkbox"/>	<input type="checkbox"/>	<input type="checkbox"/>
c) Engine runs				
15.	Engine Run performed. NOTE: Attach engine run checklist (if performed).	<input type="checkbox"/>	<input type="checkbox"/>	<input type="checkbox"/>

d) Check flight

Check flight requested by surveyor: **YES / NO**

A reason for Check Flight: _____

Pilot in Command name and Licence number: _____

The flight program reference: _____

NOTE: Check flight program shall be attached to this check list.

Check Flight result satisfactory: **YES / NO**

	AIRWORTHINESS REVIEW – PHYSICAL SURVEY APPROVAL NO. HR.MG.007 AR Ref. Number: 20YY-NN / HXX
--	--

AREAS OF THE AIRCRAFT THAT WERE SURVEYED AND RESULTANT FINDINGS

Area	Finding/Defect	Rectification/Action
Cabin area - interior		
Cabin area - exterior		
Main rotor and transmission area		
L/H engine compartment		
R/H engine compartment		
Tailboom and fenestron area		

Airworthiness Review Staff Name:	Approval No:	Signature:
Part 66 Licensed Mechanic Name*:	Licence No:	Signature:

* Part 66 licensed mechanic who assisted physical survey.

Prilog 8. Certifikat o provjeri plovidbenosti od strane odabrane organizacije

	<p>AIRWORTHINESS REVIEW CERTIFICATE ANNUAL PART M.A.901(c), (e) & (f) EXTENSION VERIFICATION FORM <i>APPROVAL NO. HR.MG.007</i></p>
--	---

GENERAL INFORMATION

Aircraft registration:	ARC reference:

VERIFICATION PERIOD

From Date/A/C Hrs/Cycles	To Date/A/C Hrs/Cycles

CHECKLIST

Part M.A.901(b) Verification Details – Controlled Environment		Findings*	
		Yes	No
1.	The aircraft has been continuously managed by _____ Part M Subpart G continuing airworthiness management organization, which has not changed organizations in the previous 12 months.	<input type="checkbox"/>	<input type="checkbox"/>
2.	The aircraft has been maintained by approved maintenance organizations. Part 145 organization ref. no.: _____	<input type="checkbox"/>	<input type="checkbox"/>

**NOTE: An unsatisfactory answer to either of the above questions will mean that the aircraft is not in a controlled environment and is not eligible for extension of the ARC validity, ref. M.A.901(b). Any findings that need corrective actions must be recorded in the form Airworthiness Review – Findings.*

STATEMENT

<p>1st Extension/2nd Extension*: The aircraft has remained in a controlled environment in accordance with M.A.901 for the last year. On this basis the Airworthiness Review Certificate can be extended for a further twelve months in accordance with M.A.901(c) or (e).</p>
--

EXTENSION CHECK PERFORMED BY:

Date:	Name:
Authorization No:	Signature:

Prilog 9. Potvrda o provjeri plovidbenosti od strane CCAA

 REPUBLIKA HRVATSKA REPUBLIC OF CROATIA HRVATSKA AGENCIJA ZA CIVILNO ZRAKOPLOVSTVO CROATIAN CIVIL AVIATION AGENCY	 CCAA Croatian Civil Aviation Agency
Članica Europske unije A Member of the European Union	
POTVRDA O PROVJERI PLOVIDBENOSTI AIRWORTHINESS REVIEW CERTIFICATE	
Referentni broj Potvrda o provjeri plovidbenosti: UPI-343-05/13-01/435 ARC Reference:	
U skladu s Uredbom (EZ) br. 216/2008 Europskoga parlamenta i Vijeća, Hrvatska agencija za civilno zrakoplovstvo ovim potvrđuje da se sljedeći zrakoplov:	
<i>Pursuant to Regulation (EC) No 216/2008 of the European Parliament and the Council for the time being into force, the Croatian civil aviation agency hereby certifies that the following aircraft:</i>	
Proizvođač zrakoplova: <i>Aircraft Manufacturer:</i>	Eurocopter ESPANA S.A.
Proizvođačeva oznaka zrakoplova: <i>Manufacturer's designation:</i>	EC135P2+
Registracija zrakoplova: <i>Aircraft registration:</i>	
Serijski broj zrakoplova: <i>Aircraft serial number:</i>	
u vrijeme pregleda smatra plovidbenim. <i>is considered airworthy at the time of review.</i>	
Datum izdavanja: <i>Date of issue:</i>	Datum isteka valjanosti: <i>Date of expiry:</i>
Potpis: <i>Signed:</i>	Broj ovlaštenja: <i>Authorisation No.:</i>
1. Produženje: Zrakoplov je u posljednjih godinu dana bio u kontroliranom okruženju u skladu s točkom M.A.901 Aneksa I Uredbe (EZ) br. 2042/2003. Zrakoplov se u trenutku izdavanja smatra plovidbenim. <i>1st Extension: The aircraft has remained in a controlled environment in accordance with point M.A.901 of Annex I to Commission Regulation (EC) No 2042/2003 for the last year. The aircraft is considered to be airworthy at the time of issue.</i>	
Datum izdavanja: <i>Date of issue:</i>	Datum isteka valjanosti: <i>Date of expiry:</i>
Potpis: <i>Signed:</i>	Broj ovlaštenja: <i>Authorisation No.:</i>
Naziv organizacije: <i>Company Name:</i>	Referentna oznaka odobrenja: <i>Approval reference:</i>
2. Produženje: Zrakoplov je u posljednjih godinu dana bio u kontroliranom okruženju u skladu s točkom M.A.901 Aneksa I Uredbe (EZ) br. 2042/2003. Zrakoplov se u trenutku izdavanja smatra plovidbenim. <i>2nd Extension: The aircraft has remained in a controlled environment in accordance with point M.A.901 of Annex I to Commission Regulation (EC) No 2042/2003 for the last year. The aircraft is considered to be airworthy at the time of issue.</i>	
Datum izdavanja: <i>Date of issue:</i>	Datum isteka valjanosti: <i>Date of expiry:</i>
Potpis: <i>Signed:</i>	Broj ovlaštenja: <i>Authorisation No.:</i>
Naziv organizacije: <i>Company Name:</i>	Referentna oznaka odobrenja: <i>Approval reference:</i>



Sveučilište u Zagrebu
Fakultet prometnih znanosti
10000 Zagreb
Vukelićeva 4

IZJAVA O AKADEMSKOJ ČESTITOSTI I SUGLASNOST

Izjavljujem i svojim potpisom potvrđujem kako je ovaj _____ diplomski rad

isključivo rezultat mog vlastitog rada koji se temelji na mojim istraživanjima i oslanja se na objavljenu literaturu što pokazuju korištene bilješke i bibliografija.

Izjavljujem kako nijedan dio rada nije napisan na nedozvoljen način, niti je prepisan iz necitiranog rada, te nijedan dio rada ne krši bilo čija autorska prava.

Izjavljujem također, kako nijedan dio rada nije iskorišten za bilo koji drugi rad u bilo kojoj drugoj visokoškolskoj, znanstvenoj ili obrazovnoj ustanovi.

Svojim potpisom potvrđujem i dajem suglasnost za javnu objavu _____ diplomskog rada

pod naslovom **SUSTAV VOĐENJA PLOVIDBENOSTI HELIKOPTERA EUROCOPTER EC135**

PREMA ZAHTJEVIMA PART-A M

na internetskim stranicama i repozitoriju Fakulteta prometnih znanosti, Digitalnom akademskom repozitoriju (DAR) pri Nacionalnoj i sveučilišnoj knjižnici u Zagrebu.

Student/ica:

U Zagrebu, _____ 24.8.2020 _____

(potpis)